

BETRIEBSANLEITUNG

DE | Original

MU-B

AB SERIE 2015

AUSGABE 11.2022

ARTIKELNUMMER MU-B_BA_15_DE_2022-11

Identifikation der Maschine

Damit Ihnen Ihr Händler so schnell wie möglich helfen kann, benötigt er einige Angaben zu Ihrer Maschine. Tragen Sie die Angaben bitte hier ein.

Bezeichnung	
Arbeitsbreite	
Gewicht	
Maschinennummer	
Zusatzausrüstungen	
Adresse Händler	
Adresse Hersteller	Müthing GmbH & Co. KG Soest Am Silberg 23 59494 Soest Deutschland

Übergabeerklärung

- Füllen Sie dieses Blatt gemeinsam mit Ihrem Händler aus.
- Trennen Sie dann dieses Blatt aus der Betriebsanleitung und senden es innerhalb von 10 Tagen nach Lieferung an den Hersteller. Nur so wird die Gewährleistung ab Lieferdatum wirksam

An
Firma Müthing GmbH & Co. KG Soest
Am Silberberg 23
59494 Soest
Deutschland

Ich habe die unten bezeichnete Maschine von der Müthing GmbH & Co. KG Soest erworben und bestätige die vollständige Lieferung und Übergabe der Maschine, einschließlich der Betriebsanleitung und Ersatzteilliste sowie die Einweisung in die Gerätebedienung mit Sicherheitshinweisen und Warnhinweisen durch Ihren Vertriebspartner.

Ich bestätige außerdem, die Betriebsanleitung gelesen und verstanden zu haben und mit den darin enthaltenen Anweisungen einverstanden zu sein. Dies gilt vor allem für das Kapitel Sicherheit.

Kunde

Name		Vorname	
Straße			
PLZ		Ort	
Telefon		Fax	
E-Mail		Datum	

Maschine

Maschine	MU-	Seriennummer	
Arbeitsbreite		Getriebe	
Anbau fest		Anbau ver-schiebbar	
Baujahr		Lieferdatum	
Geliefert durch			

Unterschrift Kunde

Unterschrift und Stempel Vertriebspartner

Übergabeerklärung

Übergabeerklärung – Kopie

– Dieses Blatt verbleibt beim Kunden in der Betriebsanleitung

Ich habe die unten bezeichnete Maschine von der Müthing GmbH & Co. KG Soest erworben und bestätige die vollständige Lieferung und Übergabe der Maschine, einschließlich der Betriebsanleitung und Ersatzteilliste sowie die Einweisung in die Gerätebedienung mit Sicherheitshinweisen und Warnhinweisen durch Ihren Vertriebspartner.

Ich bestätige außerdem, die Betriebsanleitung gelesen und verstanden zu haben und mit den darin enthaltenen Anweisungen einverstanden zu sein. Dies gilt vor allem für das Kapitel Sicherheit.

Kunde

Name		Vorname	
Straße			
PLZ		Ort	
Telefon		Fax	
E-Mail		Datum	

Maschine

Maschine	MU-	Seriennummer	
Arbeitsbreite		Getriebe	
Anbau fest		Anbau verschiebbar	
Baujahr		Lieferdatum	
Geliefert durch			

Unterschrift Kunde

Unterschrift und Stempel Vertriebspartner

Übergabeerklärung – Kopie

Übergabeerklärung	3	Wartung	38
Übergabeerklärung – Kopie	5	Zu Ihrer Sicherheit	38
Zu dieser Betriebsanleitung	8	Allgemeine Hinweise	39
Zielgruppe	8	Wartungsintervalle und Einstellarbeiten	42
Sicherheit	8	Schmierarbeiten	43
Einweisung	8	Getriebeöl	45
Mitgeltende Dokumente	8	Werkzeuge	47
Symbole	9	Antriebsriemen	48
Sicherheit	10	Kufen	50
Für Ihre Sicherheit	10	Zusatzrüstung	51
Sicherheitsbildzeichen	10	Verschleißeinlage	51
Definitionen	12	Y-Messersatz	51
Wer darf die Maschine bedienen?	12	Gegenschneide	51
Ankuppeln	13	Stützräder	52
Schwerpunkt Abstand	14	Betriebsstundenzähler	52
Straßenfahrt	16	Störungen beseitigen	53
In Betrieb nehmen	16	Entsorgung der Maschine	55
Abkuppeln	18	EG-Konformitätserklärung	56
Pflege und Wartung	18	EG-Richtlinie	
Weitere Vorschriften	19	2006/42/EG	56
Maschine kennenlernen	20	K Declaration of Conformity	57
Einsatzbereich der Maschine	20	UKCA	57
Merkmale der Maschine	21	Index	58
Bezeichnung der Baugruppen	22		
Technische Daten	23		
Lieferung und Montage	25		
Lieferumfang prüfen	25		
Adapter MU-B	26		
Maschine anbauen	27		
Mit Stützräder	27		
Ohne Stützräder	27		
Anbauen	28		
Reifendurchmesser	29		
Vorbereitung	30		
Arbeitstiefe	30		
Fahrten auf der Straße	31		
Transportstellung	31		
Transport ohne Ankuppeln	31		
Mulchen	32		
Arbeiten	32		
Reinigung und Pflege	35		
Reinigung	35		
Pflege	35		
Abstellen und Lagern	36		
Maschine sicher abstellen	36		
Ohne Stützräder	37		
Mit Stützräder	37		
Maschine lagern	37		

Zu dieser Betriebsanleitung

Zielgruppe

Diese Betriebsanleitung richtet sich an ausgebildete Landwirte und Personen, die anderweitig für Tätigkeiten in der Landwirtschaft qualifiziert sind und eine Einweisung in den Umgang mit dieser Maschine erhalten haben.

Sicherheit

Machen Sie sich vor Inbetriebnahme oder Montage der Maschine mit dem für Ihre Tätigkeit relevantem Inhalt dieser Betriebsanleitung vertraut. Lesen Sie in jedem Fall die Sicherheitshinweise im Kapitel „Sicherheit“ durch und beachten Sie die Warnhinweise in den einzelnen Kapiteln. Sie erreichen so optimale Arbeitsergebnisse und arbeiten sicher.

Als Arbeitgeber

Weisen Sie das Personal vor der ersten Inbetriebnahme der Maschine im sicheren Umgang mit der Maschine ein. Ungeschulte oder Unbefugte dürfen die Maschine nicht benutzen.

Zu einer Einweisung zählen:

- Beim Personal die Prüfung der Voraussetzungen zum sicheren Umgang mit der Maschine.
- Aushändigung der Betriebsanleitung und der relevanten mitgelieferten Dokumente oder eine intensive Einweisung, die besonders den sicheren Umgang mit der Maschine umfasst.

Regelmäßige Unterweisungen

Unterweisen Sie regelmäßig das Personal, mindestens aber einmal jährlich, über die grundlegenden Verhaltensmaßnahmen zum sicheren Umgang mit der Maschine.

Einweisung

Von Ihrem Händler erhalten Sie eine Einweisung in Bedienung, sicheren Betrieb und Pflege der Maschine. Ohne Einweisung ist eine Inbetriebnahme verboten.

Mitgelieferte Dokumente

Neben dieser Betriebsanleitung sind weitere Dokumente Bestandteil der Maschine:

EG-Konformitätserklärung	Bestandteil dieser Betriebsanleitung → Kapitel »EG-Konformitätserklärung«, Seite 56
Ersatzteilliste	Bestandteil der Lieferung mit dieser Maschine
Betriebsanleitung der Gelenkwelle	Bestandteil der Lieferung mit dieser Maschine
Liste der zugelassenen Trägerfahrzeuge	Bestandteil der Lieferung mit dieser Maschine

Symbole

Um den Text übersichtlich zu gestalten, haben wir verschiedene Symbole verwendet. Sie sind nachfolgend erläutert:

- Ein Punkt steht bei Aufzählungen
- ▶ Ein Dreieck steht vor Tätigkeiten, die Sie ausführen sollen

→ Ein Pfeil zeigt Querverweise auf andere Textstellen an

[+] Ein Plus-Zeichen zeigt, dass es sich um eine Zusatzausrüstung handelt, die nicht in der Standardausführung enthalten ist.

Piktogramme

Daneben verwenden wir Piktogramme, die Ihnen beim Auffinden von Textstellen helfen:



Das Warndreieck weist auf Warnhinweise hin. Bei Nichtbeachtung können die Folge sein:

- Mittelschwere bis schwere Verletzungen
- Tödliche Verletzungen

Die Warnhinweise finden Sie einzelnen Handlungen zugeordnet, vor deren Ausführung die Beachtung der Warnhinweise wichtig sind. Zusätzlich finden Sie im Kapitel »Sicherheit« Sicherheitshinweise, die keinen einzelnen Handlungen zugeordnet werden können, sondern Ihr sicherheitsbewusstes Handeln in unterschiedlichen Situationen stärken.



Hier erhalten Sie wichtige Hinweise zur Maschine. Bei Nichtbeachtung können die Folge sein:

- Grobe Fehler in der Funktion der Maschine
- Schäden an der Maschine



Dieses Zeichen zeigt Informationen, Tipps und Hinweise zur Bedienung an.



Dieses Zeichen kündigt Tipps bei Montagearbeiten oder Einstellarbeiten an.



Dieses Zeichen zeigt Beispiele an, die dem besseren Verständnis dienen.

Textstellen, die sich nur auf einzelne Maschinen oder auf Bedingungen beziehen, sind farbig hinterlegt. Nach der Hinterlegung gilt der Text wieder für alle Maschinen. Zum Beispiel:

Nur für MU-Farmer/S mit Druckluftbremsanlage

- ▶ Bremsschläuche anschließen
- ▶ Hydraulikschläuche anschließen

Für Ihre Sicherheit

In diesem Kapitel finden Sie allgemeine Hinweise zur Sicherheit. Die einzelnen Kapitel der Betriebsanleitung enthalten zusätzlich Warnhinweise, die hier nicht beschrieben sind. Beachten Sie die Sicherheitshinweise:

- Im Interesse Ihrer eigenen Sicherheit
- Im Interesse der Sicherheit Ihrer Mitmenschen
- Zur Gewährleistung der Maschinensicherheit

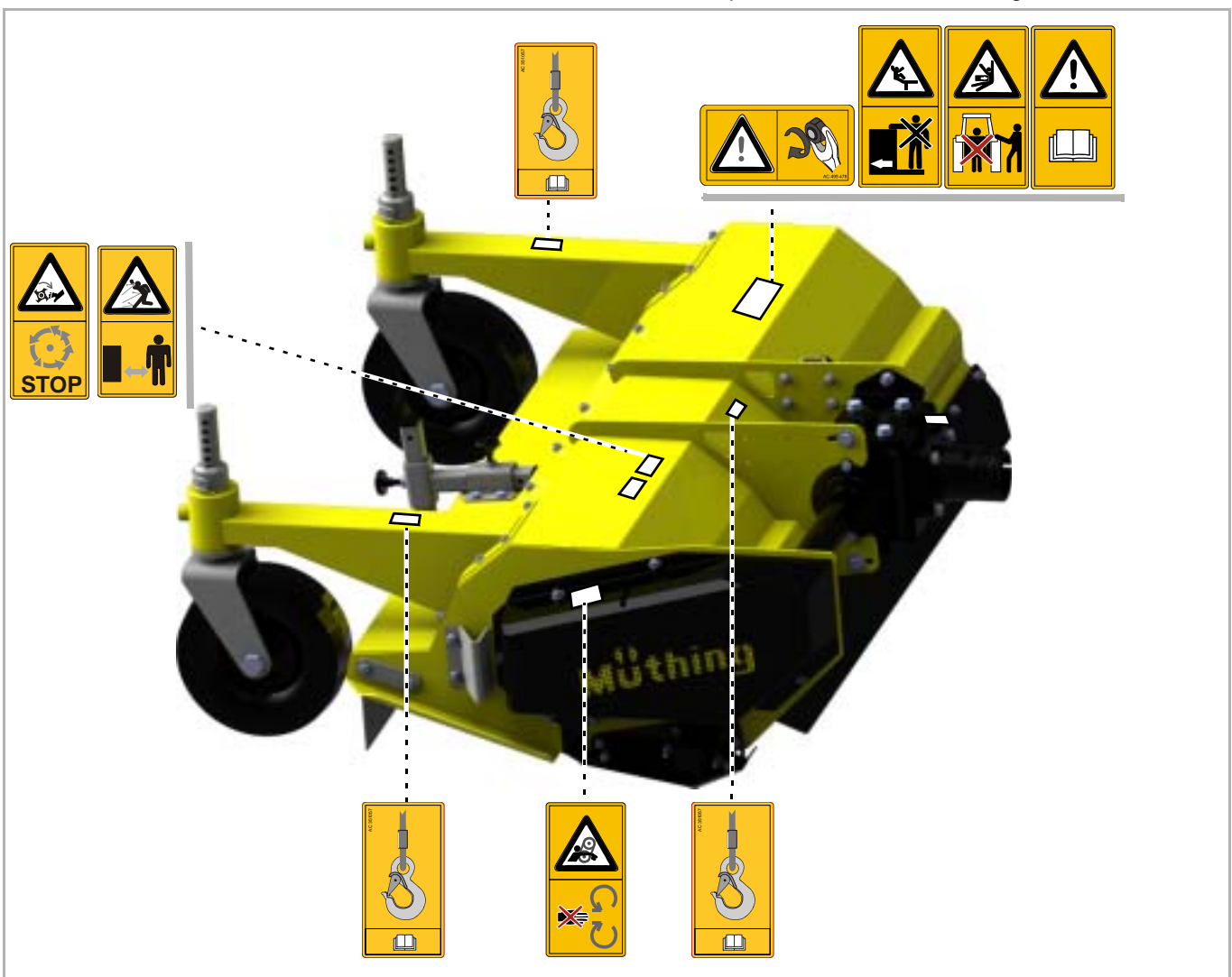
Beim Umgang mit landwirtschaftlichen Maschinen können sich bei falschem Verhalten eine Reihe von Gefahren ergeben. Arbeiten Sie daher mit besonderer Sorgfalt und nie unter Zeitdruck.

Als Arbeitgeber

Informieren Sie diejenigen in regelmäßigen Abständen über diese Sicherheitshinweise und nach den gesetzlichen Vorschriften, die mit der Maschine arbeiten.

Sicherheitsbildzeichen

An der Maschine befinden sich Aufkleber, die Ihrer Sicherheit dienen. Die Aufkleber dürfen nicht entfernt werden. Wenn Aufkleber unleserlich geworden sind oder sich gelöst haben, können Sie neue Aufkleber bestellen und an den entsprechenden Stellen anbringen.



Bedeutung der Sicherheitsbildzeichen



Betriebsanleitung lesen und beachten

Die Inbetriebnahme ist nur erlaubt, wenn die Betriebsanleitung vorher gelesen und verstanden wurde. Besonders gilt das für Sicherheitshinweise.



Nicht zwischen Trägerfahrzeug und Maschine aufhalten

Besonders beim Ankuppeln und Abkuppeln ist der Aufenthalt zwischen Trägerfahrzeug und Maschine bei laufendem Motor verboten. Das Trägerfahrzeug muss zusätzlich gegen Wegrollen gesichert werden.



Das Mitfahren auf der Maschine ist verboten

Schwere oder tödliche Verletzungen können die Folge sein.



Schutzvorrichtungen nicht entfernen

Schutzvorrichtungen bei laufendem Motor des Trägerfahrzeugs nicht öffnen oder entfernen. Maschine nie ohne Schutzvorrichtung betreiben.



Lastösen

Die Maschine nur an den gekennzeichneten Stellen mit Lastmitteln anheben.



Rotierende und nachlaufende Maschinenteile

Sich erst der Maschine nähern, wenn alle Maschinenteile still stehen.



Gefahr herausgeschleuderter Gegenstände

Während der Arbeit können Gegenstände wie zum Beispiel Steine von der Maschine erfasst werden und nach außen gelangen. Personen dürfen sich nicht im Gefahrenbereich aufhalten.

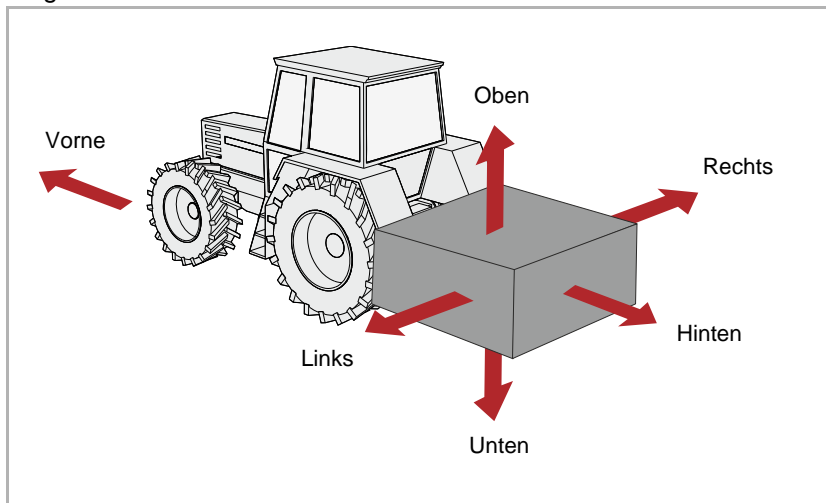


Schrauben nachziehen

Nach den ersten Betriebsstunden und nach Bedarf müssen alle Schrauben kontrolliert und eventuell nachgezogen werden. Durch Vibrationen können sich Schraubverbindungen gelockert haben.

Definitionen

Bei allen Richtungsangaben gehen wir von der Maschine in Fahrtrichtung aus:



Wer darf die Maschine bedienen?

Nur qualifizierte Personen

Die Maschine darf nur von Personen bedient, gewartet oder repariert werden, die dazu qualifiziert sind und sich über die Gefahren beim Umgang mit der Maschine informiert haben. In der Regel haben solche Personen eine landwirtschaftliche Ausbildung oder sind vergleichbar intensiv eingewiesen worden.

Ankuppeln

Erhöhte Verletzungsgefahr

Beim Ankuppeln der Maschine an den Traktor besteht erhöhte Verletzungsgefahr. Daher:

- Maschine nur bei angehobenem Straßenfahrwerk ankuppeln
- Traktor gegen Wegrollen sichern
- Die Kategorie von Traktor und Maschine muss gleich sein
- Niemals zwischen Traktor und Maschine beim Ankuppeln stehen
- Dreipunktkraftheber langsam und vorsichtig betätigen

Bei Nichtbeachtung können schwere oder tödliche Verletzungen die Folge sein.

Elektrische Anschlüsse nach dem Anbau vornehmen

Wenn Sie die Beleuchtungseinrichtung montieren, darf die Stromzufuhr zum Traktor nicht angeschlossen sein. Kurzschlüsse und Schädigungen an der Elektronik sind möglich.

Hydraulik nur drucklos anschließen

Die Hydraulikschläuche erst an die Traktorhydraulik anschließen, wenn die Hydraulikanlage traktorseitig und maschinenseitig drucklos ist. Eine unter Druck stehende Hydraulikanlage kann unvorhersehbare Bewegungen an der Maschine auslösen.

Hoher Druck in der Hydraulikanlage

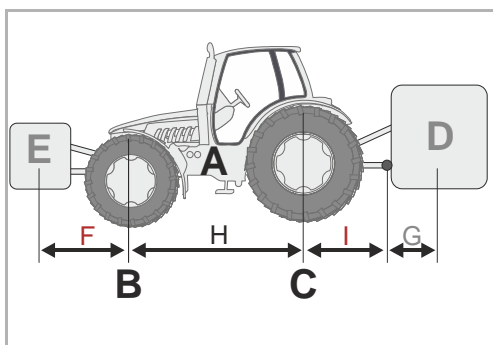
Die Hydraulikanlage steht unter hohem Druck. Alle Leitungen, Schläuche und Verschraubungen regelmäßig auf Undichtigkeiten und äußerlich erkennbare Schäden prüfen. Nur geeignete Hilfsmittel bei der Suche nach Leckstellen verwenden. Beschädigungen umgehend beseitigen. Herausspritzendes Öl kann zu Verletzungen und Bränden führen. Bei Verletzungen sofort einen Arzt aufsuchen.

Farbliche Kennzeichnung der Hydraulikschläuche

Um Fehlbedienungen zu vermeiden, sollten Steckdosen und Stecker der hydraulischen Verbindungen zwischen Traktor und Maschine farbig gekennzeichnet sein. Falsch angeschlossene Hydraulikschläuche können unvorhersehbare Bewegungen an der Maschine auslösen.

Schwerpunktabstand

Daten



Gesamtgewicht, Achslasten, Reifentragfähigkeit und Mindestballastierung beachten

Der Frontanbau oder Heckanbau von Maschinen darf nicht zu einer Überschreitung des zulässigen Gesamtgewichtes, der zulässigen Achslasten und der Reifentragfähigkeit des Trägerfahrzeugs führen. Die Vorderachse muss zur Erhaltung der Lenkfähigkeit mindestens mit 20 % des Leergewichtes des Trägerfahrzeugs belastet sein.

Sie können berechnen:

- Gesamtgewicht
- Achslasten
- Mindestballastierung

Für die Berechnung benötigen Sie einige Daten aus folgenden Dokumenten und Ergebnisse von Messungen:

- Betriebsanleitung des Trägerfahrzeugs
- Dieser Betriebsanleitung
- Ergebnisse von Messungen am Trägerfahrzeug und angebaute Maschine

Daten aus der Betriebsanleitung des Trägerfahrzeugs:

- (A) Leergewicht
- (B) Vorderachslast
- (C) Hinterachslast
- (H) Radstand des Trägerfahrzeugs

Berücksichtigen Sie bitte noch zum Beispiel Gewichte von Wasser in den Reifen, Zusatzausrüstungen und ähnliches.

Daten aus dieser Betriebsanleitung:

- (D) Gesamtgewicht der Maschine im Heckanbau, bei angehängten Maschinen die Stützlast
- (E) Gesamtgewicht der Maschine im Frontanbau
- (G) Abstand zwischen Mitte Unterlenkerkugel und Schwerpunkt der Maschine im Heckanbau. Bei angehängten Maschinen ist $G=0$.

Daten, die Sie durch Messung ermitteln:

- (F) Abstand zwischen Schwerpunkt Maschine im Frontanbau und Mitte Vorderachse
- (I) Abstand zwischen Mitte Hinterachse und Mitte Unterlenkerkugel. Bei angehängten Maschinen zwischen Mitte Hinterachse und Mitte Zugmaul oder Anhängerkugel

Berechnung

Die ermittelten Werte können Sie jetzt in die Formeln einsetzen.

Ballastierung mit Frontgewichten

Berechnung der **Ballastierung mit Frontgewichten** bei Maschinen im Heckanbau.

$$\text{Frontballast in kg} = \frac{D \times (I + G) - (B \times H) + (0,2 \times A \times H)}{F + H}$$

Ballastierung mit Heckgewichten

Berechnung der **Ballastierung mit Heckgewichten** bei Maschinen im Frontanbau.

$$\text{Heckballast in kg} = \frac{(E \times F) - (C \times H) + (0,45 \times A \times H)}{H + I + G}$$

Vorderachslast

Berechnung der **tatsächlichen Vorderachslast**

$$\text{Vorderachslast in kg} = \frac{E \times (F + H) + (B \times H) - D \times (I + G)}{H}$$

Gesamtgewicht

Berechnung des **tatsächlichen Gesamtgewichtes**

$$\text{Gesamtgewicht} = E + A + D$$

Hinterachslast

Berechnung der **tatsächlichen Hinterachslast**

Hinterachslast in kg = tatsächliches Gesamtgewicht – tatsächliche Vorderachslast

Reifentragfähigkeit

Die Angaben zur Reifentragfähigkeit für die Vorderreifen und Hinterreifen finden Sie in den Unterlagen des Reifenherstellers.

- Die Reifentragfähigkeit vorne ergibt sich bei zwei Reifen aus der doppelten zulässigen Reifentragfähigkeit für einen Vorderreifen.
- Die Reifentragfähigkeit hinten ergibt sich bei zwei Reifen aus der doppelten zulässigen Reifentragfähigkeit für einen Hinterreifen.

Auswertung

Prüfen Sie, ob folgende Bedingungen erfüllt sind:

- Die tatsächliche Hinterachslast ist kleiner, als die zulässige Hinterachslast aus der Betriebsanleitung des Trägerfahrzeugs
- Das tatsächliche Gesamtgewicht ist kleiner, als das zulässige Gesamtgewicht aus der Betriebsanleitung des Trägerfahrzeugs
- Die Summe der zulässigen Reifentragfähigkeit der Hinterräder ist größer, als die tatsächliche Hinterachslast
- Die Summe der zulässigen Reifentragfähigkeit der Vorderräder ist größer, als die tatsächliche Vorderachslast

Wenn alle Bedingungen erfüllt sind, darf die Maschine an dieses Trägerfahrzeug angebaut werden.



Auf einer ausreichend großen Fahrzeugwaage können Sie Gesamtgewicht, Hinterachslast und Vorderachslast durch Wiegen bestimmen.

Straßenfahrt

Auf straßenverkehrsrechtlich zulässigen Zustand achten

Wenn Sie mit der Maschine öffentliche Verkehrswege befahren, muss die Maschine den aktuellen Verkehrsvorschriften entsprechen. Dazu gehören zum Beispiel:

- Anbau der Beleuchtungseinrichtungen, Warneinrichtungen und Schutzeinrichtungen
- Einhaltung der zulässigen Transportbreiten und Transportgewichte, Achslasten, Reifentragfähigkeit und Gesamtgewichte

Bei Nichteinhaltung der Verkehrsvorschriften haften der Fahrer und Halter des Fahrzeuges.

Kugelhähne schließen

Sind Kugelhähne an den Hydraulikleitungen oder den Fahrwerkzylindern vorhanden, müssen die Kugelhähne für die Straßenfahrt geschlossen werden. Durch versehentliches Betätigen von Steuergeräten im Traktor können sonst Bewegungen an der Maschine ausgelöst werden. Unfälle oder Schäden an der Maschine können die Folge sein.

Auslösesseile bei Schnellkupplungen überprüfen

Die Auslösesseile müssen lose hängen und dürfen in der Tiefenlage nicht auslösen. Angebaute Maschinen können sich sonst selbständig aus der Dreipunktkupplung lösen.

Mitfahren auf der Maschine ist verboten

Niemals Personen oder Gegenstände auf der Maschine transportieren. Das Mitfahren auf der Maschine ist lebensgefährlich und streng verboten.

Verändertes Fahrverhalten und Bremsverhalten berücksichtigen

Durch die angebaute Maschine verändert sich das Fahrverhalten und Bremsverhalten. Besonders bei Kurvenfahrten die weite Ausladung und die Schwungmasse der Maschine berücksichtigen. Eine nicht angepasste Fahrweise kann zu Unfällen führen.

Mit angepasster Geschwindigkeit fahren

Die gefahrene Geschwindigkeit immer den Wegverhältnissen anpassen. Bei schlechten Wegverhältnissen und zu hohen Geschwindigkeiten können sehr hohe Kräfte auftreten, die den Traktor und die Maschine stark belasten oder überlasten. Fahren mit nicht angepasster Geschwindigkeit kann zu Maschinenschäden und Unfällen führen.

In Betrieb nehmen

Erste Inbetriebnahme nur nach Einweisung

Die Maschine darf erstmals nur nach einer Einweisung durch Mitarbeiter der Vertriebspartner, Werksvertreter oder Mitarbeiter des Herstellers in Betrieb genommen werden. Bei einer Inbetriebnahme ohne Einweisung können durch Fehlbedienungen Schäden an der Maschine verursacht werden oder es kann zu Unfällen kommen.

Auf technisch einwandfreien Zustand achten

Nehmen Sie die Maschine nur in technisch einwandfreiem Zustand in Betrieb. Prüfen Sie dazu vor dem Einsatz alle wichtigen Bauteile und wechseln Sie defekte Bauteile aus. Defekte Bauteile können Sachschäden und Personenschäden verursachen.

Schutzeinrichtungen nicht entfernen

Die Schutzeinrichtungen dürfen nicht entfernt oder umgangen werden. Vor dem Einsatz alle Schutzeinrichtungen überprüfen. Ungeschützte Maschinenteile können schwere oder tödliche Verletzungen verursachen.

Mitfahren auf der Maschine ist verboten

Niemals Personen oder Gegenstände auf der Maschine transportieren. Das Mitfahren auf der Maschine ist lebensgefährlich und streng verboten.

Höhe der Maschine und Freileitungen

Wird beim Einklappen und Ausklappen eine Höhe von 4,00 m überschritten, die Maschine auf keinen Fall in der Nähe von stromführenden Freileitungen klappen! Die Spannung kann überspringen. Wenn mit der Maschine eine stromführende Freileitung berührt wurde:

- Die Traktorkabine nicht verlassen
- Keine Metallteile am Traktor berühren
- Keine leitende Verbindung zur Erde herstellen
- Personen davor warnen, sich dem Traktor oder der Maschine zu nähern
- Auf Hilfe durch professionelle Rettungskräfte warten, da die stromführende Freileitung zunächst abgeschaltet werden muss

Ebenso niemals unter stromführenden Freileitungen auf die Maschine aufsteigen. Die Spannung kann auch ohne direkte Berührung überspringen.

Gefahrenbereich kontrollieren

Vor dem Anfahren, Ausklappen, in Betrieb nehmen und während des Betriebs den Gefahrenbereich der Maschine kontrollieren. Auf ausreichende Sicht achten. Fahren Sie erst an, wenn sich keine Personen oder Gegenstände im Gefahrenbereich befinden. Die Angaben zum Gefahrenbereich finden Sie im entsprechenden Kapitel.

→ Kapitel »Mulchen«, Abschnitt »Arbeiten«, Seite 32.

Unter ungünstigen Voraussetzungen können Teile mit hoher Geschwindigkeit aus der Maschine geschleudert werden. Der Gefahrenbereich besonders vor und hinter der Maschine muss vor der Inbetriebnahme frei von Personen, Tieren oder Gegenständen sein.

Eine Benutzung der Maschine ohne Kontrolle des Gefahrenbereichs kann zu schweren oder tödlichen Unfällen führen.

Schrauben und Muttern nachziehen

Schrauben und Muttern regelmäßig auf festen Sitz prüfen und wenn nötig nachziehen. Durch den Betrieb können sich Schrauben unbemerkt lockern. Schäden an der Maschine oder Unfälle können die Folge sein.

Verhalten bei Störungen

Bei Funktionsstörungen die Maschine sofort stillsetzen und sichern. Beseitigen Sie die Störung umgehend oder beauftragen Sie eine Fachwerkstatt. Ein Weiterbetreiben der Maschine kann zu Schäden an der Maschine oder zu Unfällen führen.

Abkuppeln

Erhöhte Verletzungsgefahr

Beim Abkuppeln der Maschine vom Traktor besteht erhöhte Verletzungsgefahr. Daher:

- Traktor gegen Wegrollen sichern
- Niemals zwischen Traktor und Maschine beim Abkuppeln stehen
- Dreipunktkraftheber langsam und vorsichtig betätigen
- Auf ebene und sichere Standfläche für die Maschine achten
- Die Hydraulikschläuche erst abkuppeln, wenn die Hydraulikanlage traktorseitig und maschinenseitig drucklos ist

Bei Nichtbeachtung können schwere oder tödliche Verletzungen die Folge sein.

Pflege und Wartung

Pflegeintervalle und Wartungsintervalle einhalten

Vorgeschriebene und die in der Betriebsanleitung angegebenen Fristen für wiederkehrende Prüfungen oder Inspektionen einhalten. Bei Nichteinhaltung der Fristen können Schäden an der Maschine, schlechte Arbeitsqualität oder Unfälle die Folge sein.

Original-Ersatzteile verwenden

Viele Bauteile besitzen spezielle Eigenschaften, die für die Stabilität und die Funktion der Maschine entscheidend sind. Ungeeignete Ersatzteile oder Zubehörteile oder unsachgemäß durchgeführte Reparaturen oder Änderungen können Maschinenschäden, Unfälle oder schwere Verletzungen verursachen.

Müthing empfiehlt eindringlich, nur freigegebenes Müthing-Original-Zubehör und Müthing-Original-Ersatzteile zu verwenden. Nur für diese Teile kann Müthing die Sicherheit, Zuverlässigkeit und Eignung gewährleisten.

Bei Nicht-Verwendung von Original-Müthing-Ersatzteilen erlöschen jegliche Gewährleistungsansprüche.

Bei allen Pflegearbeiten und Wartungsarbeiten:

- Zapfwelle ausschalten
- Hydraulikanlage drucklos machen
- Möglichst den Traktor abkuppeln
- Auf sicheren Stand der Maschine achten, gegebenenfalls zusätzlich abstützen
- Teile der Maschine nicht als Aufstiegshilfen benutzen, sondern sicherheitsgerechte Aufstiegshilfen benutzen
- Maschine gegen Wegrollen sichern
- Auf keinen Fall in den laufenden Antriebsriemen greifen

Nur durch Einhaltung dieser Vorschriften ist ein sicheres Arbeiten während der Pflegearbeiten oder Wartungsarbeiten gewährleistet.

Stromzufuhr unterbrechen

Vor Arbeiten an der elektrischen Anlage, diese von der Stromzufuhr trennen. Unter Strom stehende Anlagen können Sachschäden und Personenschäden verursachen.

Hydraulikschläuche austauschen

Tauschen Sie alle sechs Jahre die Hydraulikschläuche aus. Hydraulikschläuche altern auch ohne erkennbare Schäden. Defekte Hydraulikleitungen können zu schweren oder tödlichen Verletzungen führen.

Vorsicht bei Reinigung mit Hochdruckreiniger

Die Maschine kann mit Wasser oder Dampfstrahl gereinigt werden. Lager, Gebläse, Signalverteilerkasten, Kunststoffteile und Hydraulikschläuche nur mit geringem Druck reinigen. Zu hoher Druck kann Schäden an diesen Teilen verursachen.

Vor Schweißarbeiten Batterie und Lichtmaschine abklemmen

Vor elektrischen Schweißarbeiten an der angebauten Maschine die Batterie des Traktors und die Lichtmaschine abklemmen. Dadurch vermeiden Sie Schäden an der elektrischen Anlage.

Schraubverbindungen festziehen

Nach Pflegearbeiten und Wartungsarbeiten gelöste Schraubverbindungen wieder festziehen. Durch lose Schraubverbindungen können sich während der Arbeit Schrauben unbemerkt lockern und dadurch Teile an der Maschine lösen. Schwere Personenschäden oder Sachschäden können die Folge sein.

Vorschriften beachten

Bitte beachten Sie neben diesen Sicherheitshinweisen:

- Die Unfallverhütungsvorschriften
- Die allgemein anerkannten sicherheitstechnischen, arbeitsmedizinischen und straßenverkehrsrechtlichen Regeln
- Die Hinweise in dieser Betriebsanleitung
- Die Betriebsvorschriften, Wartungsvorschriften und Instandhaltungsvorschriften

Weitere Vorschriften

Maschine kennenlernen

Dieses Kapitel enthält allgemeine Angaben zu Ihrer Maschine sowie Informationen über:

- Einsatzbereich
- Merkmale
- Bezeichnung der Baugruppen
- Technische Daten

Einsatzbereich der Maschine

Die Maschine darf je nach Werkzeugausstattung nur zu dem jeweiligen Zweck in der Landschaftspflege oder naheliegenden Bereichen eingesetzt werden.

Werkzeug	Zweck
M-Hartmetall-Schäkelmesser	Schneiden von Gras, anderem Aufwuchs oder Abschnitten bis maximal 2 cm Durchmesser. Die Schäkelmesser können seitlich ausweichen. Durch die Ausführung aus Hartmetall bleiben die Messer länger einsatzfähig und müssen seltener ausgetauscht werden.

Da die Einsatzbedingungen sehr unterschiedlich sind, muss der Anwender besonders auf Leistungsgrenzen der Maschine achten. Bei Anzeichen von Überlastung muss die Maschine sofort stillgesetzt werden.

Bestimmungsgemäße Verwendung

Die Maschine darf nur für die vorgesehenen und in dieser Betriebsanleitung beschriebenen Arbeiten verwendet werden. Eine andere oder darüber hinaus gehende Verwendung ist nicht bestimmungsgemäß.

Beispiele für nicht bestimmungsgemäße Verwendung:

- Transportieren von Personen oder Gegenständen
- Zerkleinern von anderen als den genannten Produkten oder in der Beschaffenheit ähnlichen Produkten

→ »Einsatzbereich der Maschine«

- Kraftübertragung auf andere Gegenstände
- Frontanbau bei Maschinen für den Heckanbau
- Heckanbau bei Maschinen für den Frontanbau
- Arbeitstiefen unter 25 mm Bodenabstand
- Jegliche Art der Bodenbearbeitung
- Einsatz der Maschine in einer Position in der die Werkzeuge nicht gegen den Boden zeigen, zum Beispiel in vertikaler Position

Für Schäden, die aus nicht bestimmungsgemäßer Verwendung entstehen, haften der Hersteller und Händler nicht. Das Risiko trägt allein der Anwender.

Merkmale der Maschine

Robustes Gehäuse in optimierter Form

Das Gehäuse ist für den harten Einsatz besonders robust und in einer optimierten Form ausgeführt.

Kraftübertragung

Bei mechanisch angetriebenen Maschinen erfolgt die Kraftübertragung über eine Gelenkwelle auf ein Getriebe. Von dort wird der Rotor über Antriebsriemen angetrieben.

Bei hydraulisch angetriebenen Maschinen erfolgt die Kraftübertragung über einen Hydraulikmotor direkt auf eine Antriebsriemenscheibe. Von dort wird der Rotor über Antriebsriemen angetrieben.

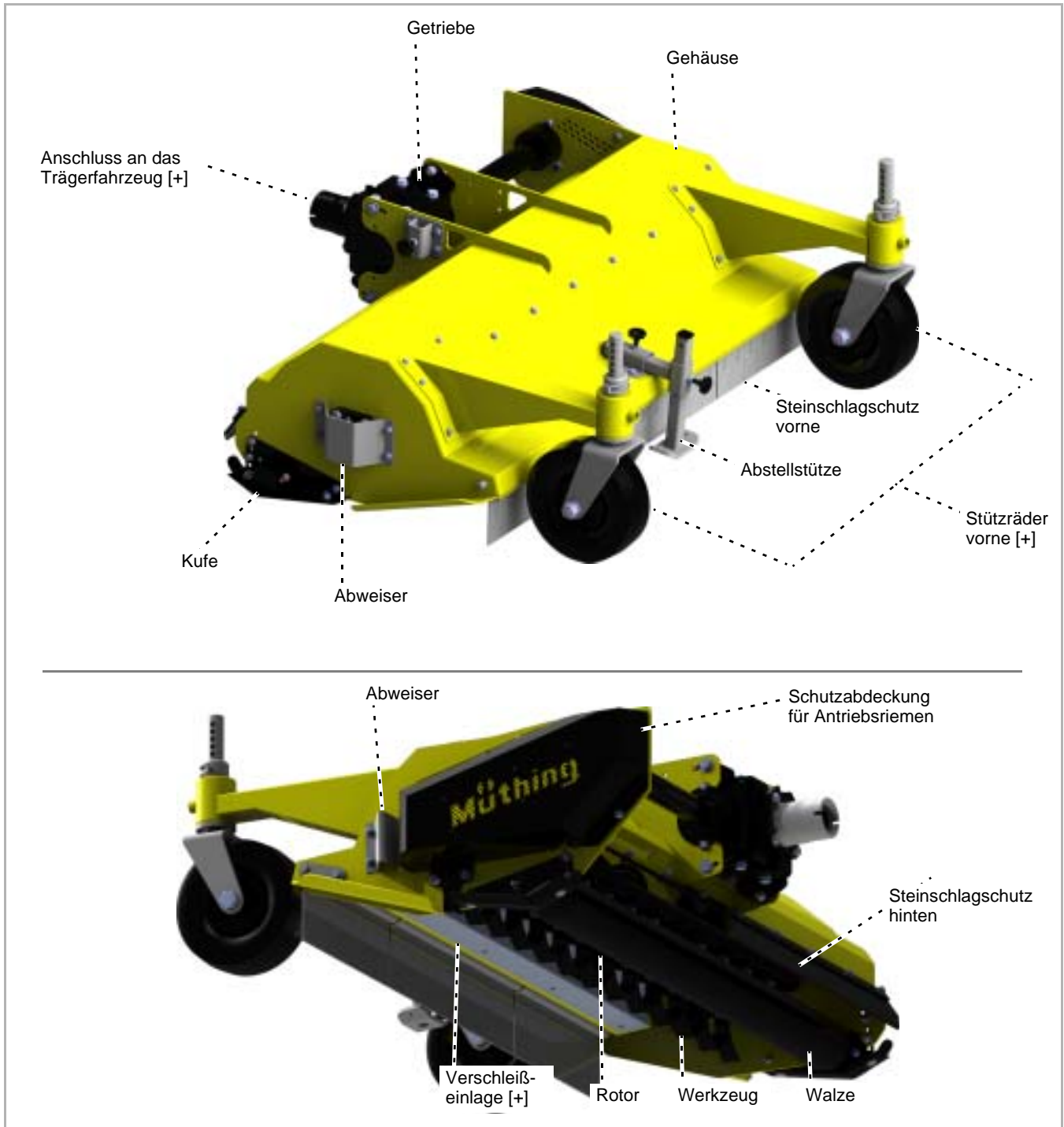
Sicherheit

Damit Sie so sicher wie möglich mit der Maschine arbeiten, haben wir sie nach den Vorschriften der EU konstruiert. Die Maschine trägt das CE-Zeichen und das UKCA-Zeichen.

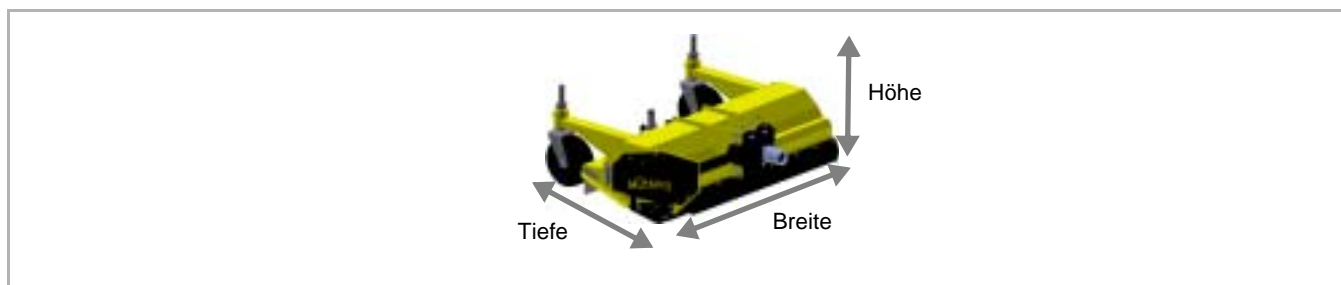
Maschine kennenlernen

Bezeichnung der Baugruppen

Mechanischer Antrieb



Technische Daten



Mechanischer Antrieb

	Mechanischer Antrieb		
	MU-B 100	MU-B 120	MU-B 140
Höhe [m]			
Ohne Stützräder	0,38	0,38	0,38
Mit Stützrädern	0,55	0,55	0,55
Breite [m]			
In Arbeitsstellung	1,17	1,37	1,57
In Transportstellung	1,17	1,37	1,57
Tiefe [m]			
Ohne Stützräder	0,85	0,85	0,85
Mit Stützrädern	1,16	1,16	1,16
Arbeitsbreite [m]			
In Arbeitsstellung	1,00	1,20	1,40
Gesamtgewicht [kg]			
Ohne Stützräder	137	154	171
Mit Stützrädern	169	186	203
Schwerpunktabstand [Maß G]			
Ohne Stützräder	0,39	0,39	0,39
Je nach Ausstattung, etwa	0,47	0,47	0,47
Umdrehungsgeschwindigkeit des Rotors [U/min]			
Zapfwelle 2000 U/min	2660	2660	2660
Leistungsbedarf [kW]			
Mindestens	9	9	9
Maximal zulässig	26	26	26
Arbeitstiefe [mm]			
Ohne Stützräder, in 10 mm-Stufen	16-55	16-55	16-55
Mit Stützrädern, in 15-mm-Stufen	16-55	16-55	16-55
Anzahl Werkzeuge			
M-Hartmetall-Schäkelmesser	16	20	24
Schmierstoffe			
Getriebeöl	SAE 90 EP	SAE 90 EP	SAE 90 EP

Maschine kennenlernen

	Mechanischer Antrieb		
	MU-B 100	MU-B 120	MU-B 140
Kategorie			
Anflanschhülse	Adapter Aufnahmezapfen	Adapter Aufnahmezapfen	Adapter Aufnahmezapfen
Lackfarben			
Gelb	RAL 1007	RAL 1007	RAL 1007
schwarz	RAL 9005	RAL 9005	RAL 9005
Geräusentwicklung [dbA]			
Am Arbeitsplatz	< 85	< 85	< 85

Lieferumfang prüfen

Die Maschine wird komplett montiert ausgeliefert. Wenn Teile nicht montiert sind, wenden Sie sich bitte an Ihren Händler.



Montage nicht selbst vornehmen

Nehmen Sie die Montage nicht selbst vor, da Voraussetzungen für einen ordnungsgemäßen Zustand der Maschine sind:

- Einhaltung der Abfolge von Arbeitsschritten
- Einhaltung von Toleranzen und Drehmomenten

Eine fehlerhaft durchgeführte Montage kann zu Schäden an der Maschine führen oder zu einem schlechten Arbeitsergebnis.



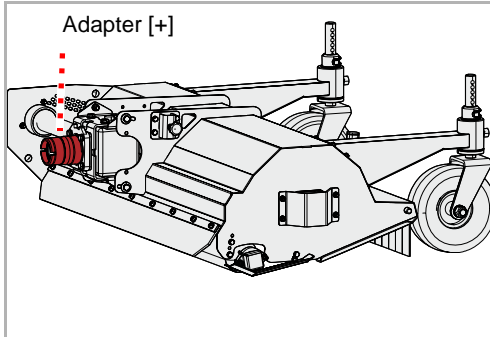
Fehlende oder durch den Transport beschädigte Teile sollten Sie unverzüglich bei Ihrem Händler, Importeur oder beim Hersteller reklamieren.

Adapter MU-B

Für den Anbau der Maschine an ein Trägerfahrzeug muss die Maschine mit dem passenden Adapter ausgestattet sein. Prüfen Sie daher vor dem Anbau, ob für Ihr Trägerfahrzeug der richtige Adapter an der Maschine vorhanden ist. Verwenden Sie nur Trägerfahrzeuge aus der beiliegenden Liste.

Falls nicht der richtige Adapter vorhanden ist

- ▶ Setzen Sie sich mit Ihrem Händler oder dem Hersteller in Verbindung. Sie erhalten dort den richtigen Adapter.





Erhöhte Verletzungsgefahr

Beim Ankuppeln der Maschine an das Trägerfahrzeug besteht erhöhte Verletzungsgefahr. Daher:

- Trägerfahrzeug gegen Wegrollen sichern
- Das Trägerfahrzeug muss mit einem Adapter für die Maschine ausgestattet sein
- Niemals zwischen Trägerfahrzeug und Maschine beim Ankuppeln stehen
- Kraftheber langsam und vorsichtig betätigen

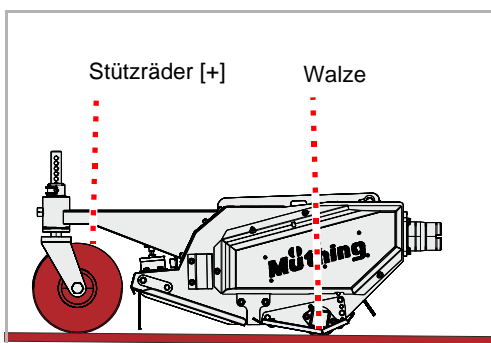
Bei Nichtbeachtung können schwere oder tödliche Verletzungen die Folge sein.



Maschine nur für Frontanbau

Die Maschine darf nur vorne am Trägerfahrzeug angebaut werden. Bei einem Heckanbau kann die Maschine beschädigt werden

Mit Stützrädern



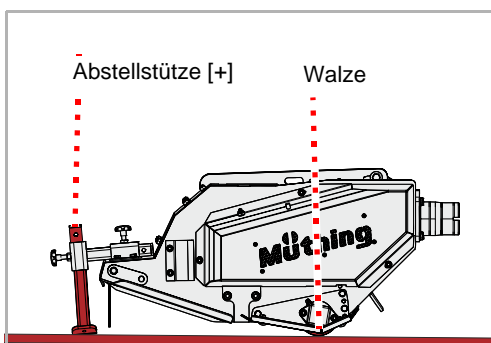
- ▶ Prüfen Sie, ob die Maschine sicher abgestellt ist. Die Stützräder und Walze der Maschine stehen auf dem Boden.

→ Kapitel »Abstellen und Lagern«, Abschnitt »Maschine sicher abstellen«, Seite 36

Wenn die Maschine nicht sicher abgestellt ist:

- ▶ Maschine mit geeignetem Hebezeug sichern und in die richtige Position bringen

Ohne Stützräder



- ▶ Prüfen Sie, ob die Maschine sicher abgestellt ist. Die Abstellstütze und Walze der Maschine stehen auf dem Boden.

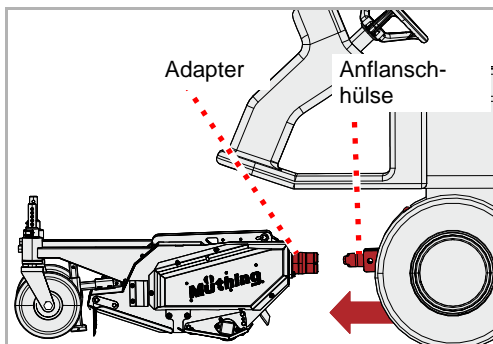
→ Kapitel »Abstellen und Lagern«, Abschnitt »Maschine sicher abstellen«, Seite 36

Wenn die Maschine nicht sicher abgestellt ist:

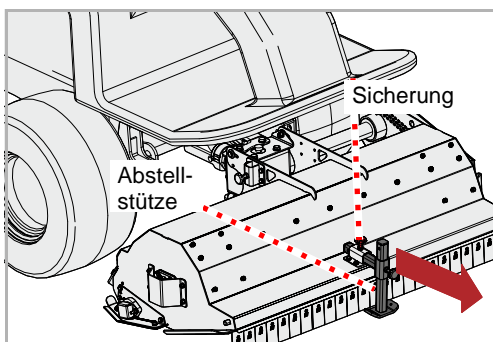
- ▶ Maschine mit geeignetem Hebezeug sichern und in die richtige Position bringen

Maschine anbauen

Anbauen

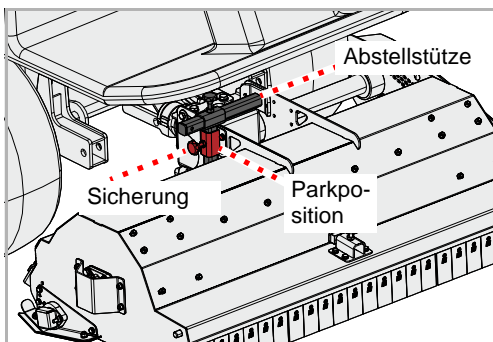


- ▶ Vorsichtig mit dem Trägerfahrzeug an die Maschine heranzufahren
- ▶ Die Anflanschhülse am Trägerfahrzeug mit dem Adapter an der Maschine verbinden. Auf sicheres Einrasten achten.
- ▶ Trägerfahrzeug gegen Wegrollen sichern
- ▶ Maschine über die Steuerung des Trägerfahrzeugs leicht anheben



Wenn die Maschine über eine Abstellstütze verfügt:

- ▶ Sicherung lösen und Abstellstütze entfernen

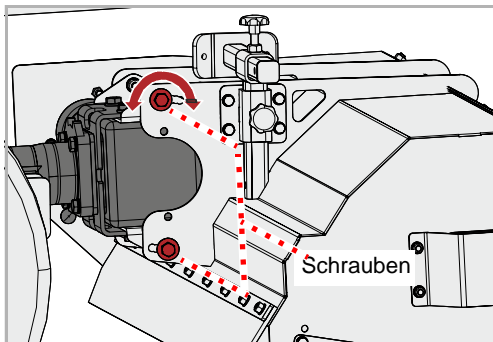
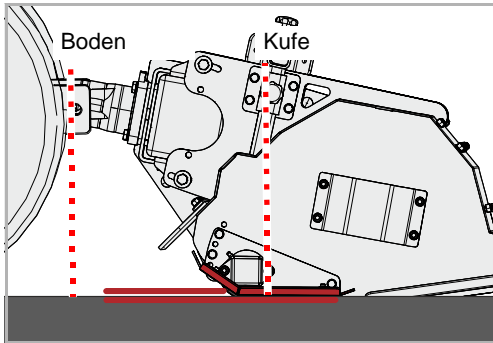


- ▶ Abstellstütze in Parkposition einstecken und sichern

Reifendurchmesser

Die Maschine muss auf den Reifendurchmesser des Trägerfahrzeugs eingestellt werden, damit die Kufen in der Arbeitsposition parallel zum Boden stehen.

- ▶ Maschine in Arbeitsposition absenken
- ▶ Kontrollieren, ob die Kufen parallel zum Boden stehen



Wenn die Kufen nicht parallel zum Boden stehen:

- ▶ Schrauben lösen
- ▶ Auf der gegenüberliegenden Seite ebenfalls die Schrauben lösen
- ▶ Maschine so einstellen, dass die Kufen parallel zum Boden stehen
- ▶ Alle 4 Schrauben wieder festziehen

Vorbereitung

Arbeitstiefe

Ohne Stützräder kann die Arbeitstiefe 10-mm-Schritten eingestellt werden. Mit Stützrädern kann die Arbeitstiefe in 15-mm-Schritten verändert werden.

Die optimale Arbeitstiefe für die meisten Anwendungen liegt in der mittleren Einstellung.



Werkzeuge dürfen keinen Bodenkontakt haben

Bei Kontakt mit dem Boden können Steine oder anderes Material nicht mehr sicher durch den Steinschlagschutz zurückgehalten werden.

Durch herausgeschleudertes Material können Personen auch außerhalb des Gefahrenbereichs verletzt werden.

- ▶ Trägerfahrzeug gegen Wegrollen sichern
- ▶ Maschine etwa 5 cm anheben

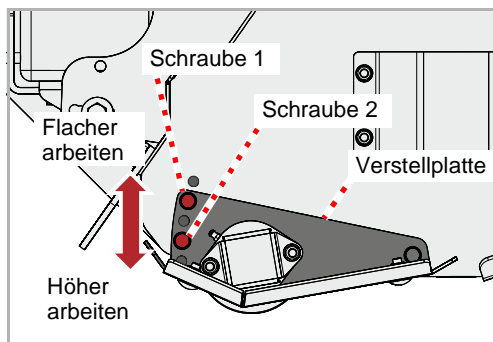
Ohne Stützräder



Verstellplatte immer mit zwei Schrauben sichern

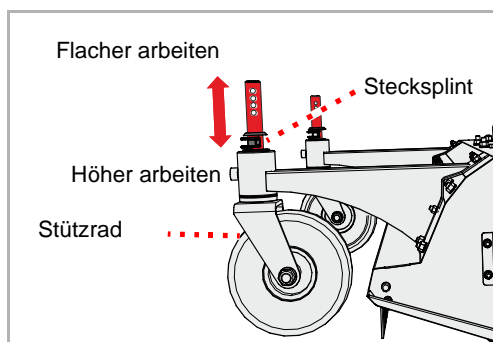
Die Verstellplatte muss immer mit zwei Schrauben gesichert werden. Wird die Verstellplatte nur mit einer Schraube gesichert, kann sich die Arbeitstiefe selbständig verändern und die Werkzeuge können Bodenkontakt bekommen.

Durch herausgeschleudertes Material können Personen auch außerhalb des Gefahrenbereichs verletzt werden.



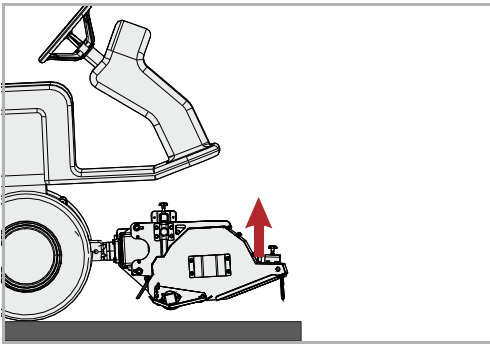
- ▶ Muttern an Schraube 1 und Schraube 2 lösen und entfernen
- ▶ Schraube 1 und Schraube 2 entfernen
- ▶ Über die Verstellplatte die Arbeitstiefe wie gewünscht einstellen
- ▶ Verstellplatte mit Schraube 1 und Schraube 2 sichern
- ▶ Schraube 1 und Schraube 2 mit Muttern sichern
- ▶ Die gleiche Einstellung an der gegenüberliegenden Seite des Gehäuses vornehmen

Mit Stützrädern [+]



- ▶ Stecksplint entfernen
- ▶ Stützrad wie gewünscht anheben oder absenken
- ▶ Stützrad wieder mit Stecksplint sichern
- ▶ Die gleiche Einstellung am zweiten Stützrad vornehmen

Transportstellung



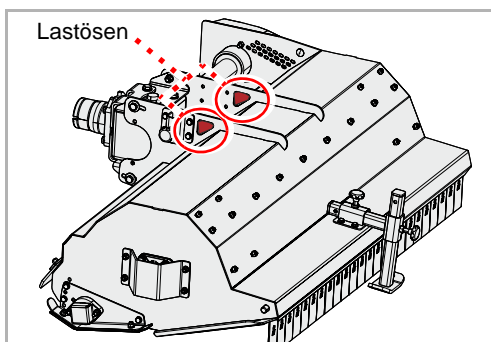
- ▶ Über das Trägerfahrzeug die Höhe so einstellen, dass die Maschine hoch genug für den Transport steht
 - ▶ Steuergeräte am Trägerfahrzeug gegen versehentliche Betätigung sichern
- Betriebsanleitung des Trägerfahrzeugs

Transport ohne Ankuppeln

Für den Transport zum Beispiel auf einem Anhänger, kann die Maschine angehoben werden. Benutzen Sie nur die angezeichneten Stellen für das Anbringen der Hebemittel. Die Maschine muss sicher abgestellt sein.

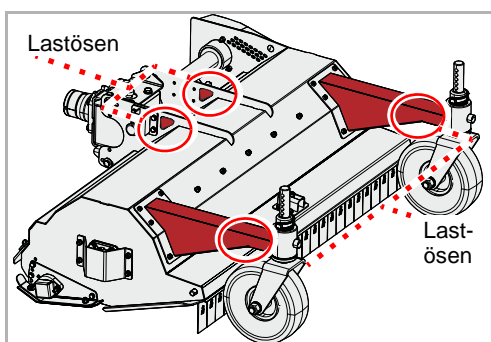
- ▶ Maschine sicher abstellen
- Kapitel »Abstellen und Lagern«, Abschnitt »Maschine sicher abstellen«, Seite 36

Ohne Stützräder



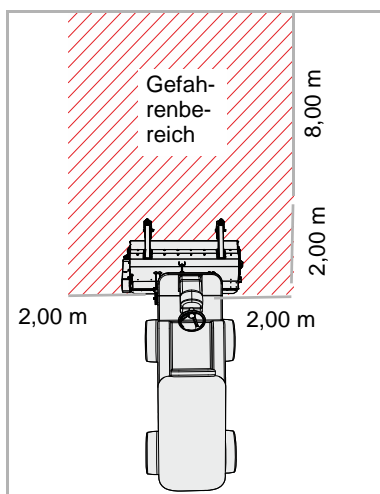
- ▶ Geeignete Hebemittel an den Lastösen anbringen
- ▶ Maschine mit geeignetem Hebezeug anheben und auf der Ladefläche absetzen
- ▶ Maschine dort gegen Verrutschen sichern

Mit Stützräder



- ▶ Geeignete Hebemittel an den Lastösen anbringen
- ▶ Maschine mit geeignetem Hebezeug anheben und auf der Ladefläche absetzen
- ▶ Maschine dort gegen Verrutschen sichern

Arbeiten



Gefahrenbereich kontrollieren

Der Gefahrenbereich vor der Maschine beträgt 8 m, zu den Seiten jeweils 2 m. Vor dem Anfahren, in Betrieb nehmen und während des Betriebs den Gefahrenbereich der Maschine kontrollieren. Auf ausreichende Sicht achten. Fahren Sie erst an, wenn sich keine Personen oder Gegenstände im Gefahrenbereich befinden.

Unter ungünstigen Voraussetzungen können Teile mit hoher Geschwindigkeit aus der Maschine geschleudert werden. Der Gefahrenbereich besonders vor und hinter der Maschine muss vor der Inbetriebnahme frei von Personen, Tieren oder Gegenständen sein. *Eine Benutzung der Maschine ohne Kontrolle des Gefahrenbereichs kann zu schweren oder tödlichen Unfällen führen.*

Staubbelastung beurteilen

Bei trockenem Zustand des Bodens und des zu mulchenden Materials kann es zu einer Staubbelastung kommen. Durch Beachtung der Windrichtung können Sie die Staubbelastung vermeiden. Lässt sich eine Staubbelastung nicht vermeiden, können Sie sich durch Tragen einer Staubmaske schützen. Reichen die Maßnahmen nicht aus, benutzen Sie ein Trägerfahrzeug mit geschlossener Kabine und Staubfilter.

Staubbelastung können zu Atemwegserkrankungen führen.

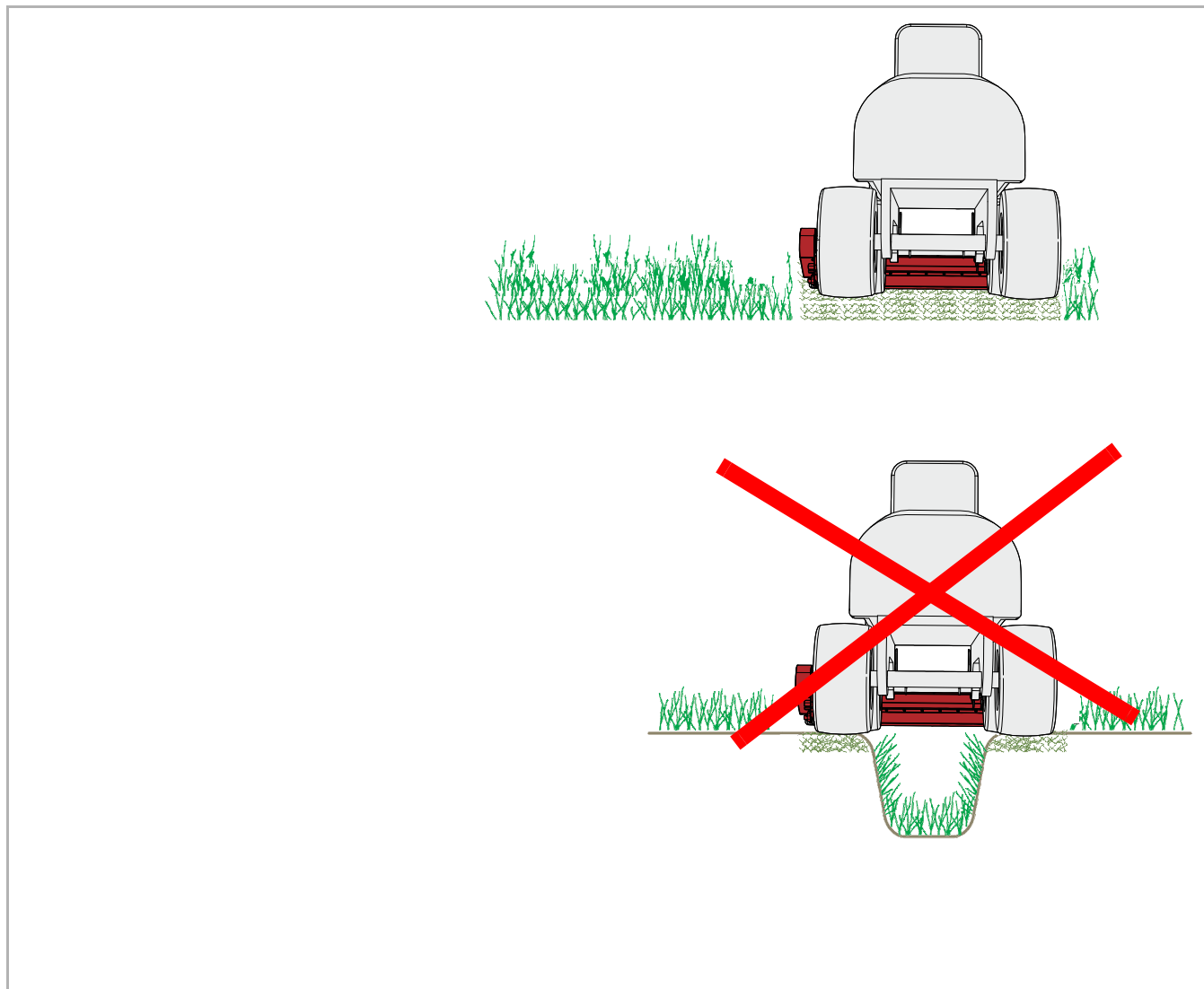


Nur Vorwärts arbeiten

Die Maschine darf sich nur während der Vorwärtsfahrt in Arbeitsstellung befinden. Während der Rückwärtsfahrt muss die Maschine ausgehoben werden.

Eine Maschine in Arbeitsstellung während der Rückwärtsfahrt kann zu schweren Schäden an der Maschine führen.

Beim Arbeiten mit dem Mulcher ist eine besondere Aufmerksamkeit des Betreibers notwendig. Arbeiten an Gräben, Hängen oder Böschungen sind besonders gefahrgeneigte Tätigkeiten. Wir können nur allgemeine Hinweise geben, die konkrete Situation muss durch den Betreiber beurteilt werden.

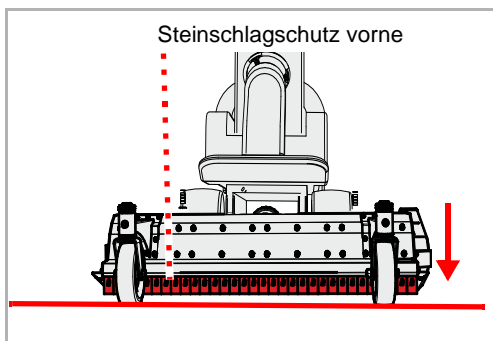




Maschine nicht nach vorne neigen

Die Maschine darf während der Arbeit nicht nach vorne oder hinten geneigt sein.

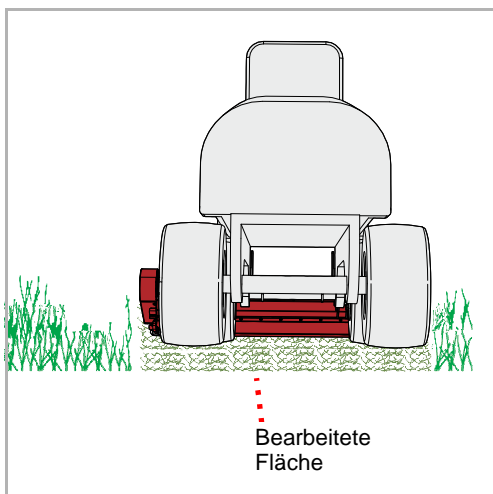
Eine nach vorn oder hinten geneigte Maschine kann verstopfen und arbeitet fehlerhaft.



- ▶ Maschine über das Trägerfahrzeugs absenken, bis die Maschine auf dem Boden abgesenkt ist. Der vordere Steinschlagschutz soll dabei parallel zum Boden stehen.
- ▶ Steuergerät am Trägerfahrzeug auf Schwimmstellung stellen

Bei Maschinen mit mechanischem Antrieb:

- ▶ In Arbeitsstellung die Zapfwelle einschalten und die Maschine langsam auf Nenndrehzahl bringen



- ▶ Zunächst mit geringer Fahrgeschwindigkeit in den Bestand fahren, langsam die Fahrgeschwindigkeit steigern. Dabei auf die Maschine achten.

Falls die Maschine zu schwer arbeitet:

- ▶ Die Fahrgeschwindigkeit verringern
- ▶ Mit angemessener Geschwindigkeit fahren. Die Geschwindigkeit muss dabei dem Bewuchs und der Geländeform angepasst werden.

Reinigung

Die Reinigung kann zum Beispiel mit einem Hochdruckreiniger erfolgen. Dabei den Wasserstrahl niemals direkt auf Aufkleber oder Typenschild halten.



Lager nur mit geringem Druck reinigen

Reinigen Sie die Lager nur mit geringem Druck.

Eindringendes Wasser verringert die Lebensdauer der Lager.



Wir empfehlen nach der Reinigung grundsätzlich alle Lager zu schmieren. Sie verdrängen so eingedrungenes Wasser aus den Lagern und erhöhen die Lebensdauer der Maschine.

Pflege

Damit die Maschine eine lange Lebensdauer hat, empfehlen wir, nach der Saison und bei Lagerung eine Schutzschicht aus Öl aufzubringen.



Verwenden Sie nur zugelassenes und biologisch abbaubares Öl, zum Beispiel Rapsöl.

Abstellen und Lagern

Maschine sicher abstellen



Abstellplatz vor unberechtigten Personen schützen

Wird die Maschine am Trägerfahrzeug angekuppelt oder abgekuppelt abgestellt, muss der Abstellplatz so gewählt werden, dass der Abstellplatz gegen den Zutritt durch unberechtigte Personen geschützt ist.

Personen können durch Kontakt mit Teilen der Maschine oder durch Manipulationen an der Maschine verletzt werden.



Abstellplatz sorgfältig auswählen

Der Abstellplatz muss in etwa waagrecht sein und der Untergrund fest.

Bei geneigtem oder nachgebendem Untergrund kann die Maschine durch Wegrutschen beschädigt werden.

Anforderungen an den Abstellplatz:

- Waagerechter, fester Untergrund
- Ausreichend Platz zu allen Seiten
- Geschützt gegen den Zutritt durch unberechtigte Personen, zum Beispiel spielende Kinder



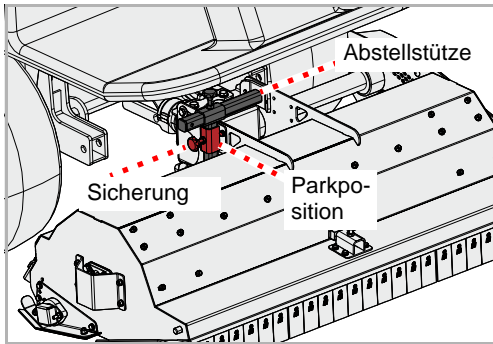
Erhöhte Verletzungsgefahr

Beim Abkuppeln der Maschine vom Trägerfahrzeug besteht erhöhte Verletzungsgefahr. Daher:

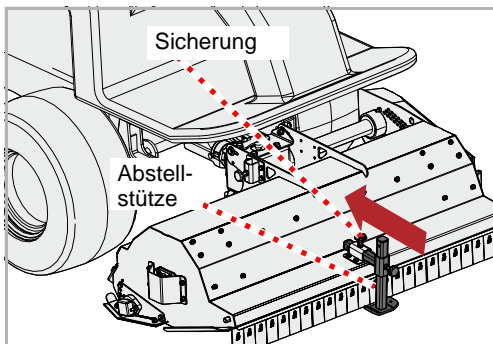
- Trägerfahrzeug gegen Wegrollen sichern
- Beim Abkuppeln niemals zwischen Trägerfahrzeug und Maschine stehen
- Kraftheber langsam und vorsichtig betätigen

Bei Nichtbeachtung können schwere oder tödliche Verletzungen die Folge sein.

Ohne Stützräder

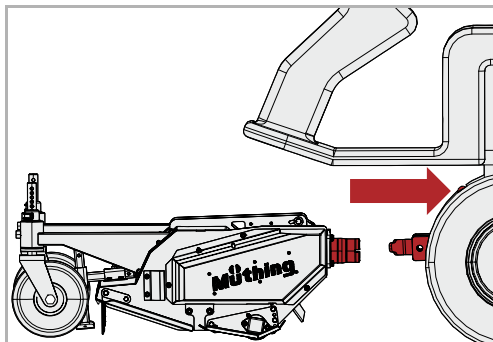


- ▶ Abstellstütze aus der Parkposition nehmen



- ▶ Abstellstütze vorne an der Maschine anbringen und sichern
 - ▶ Maschine absenken
 - ▶ Verbindung zwischen Maschine und Trägerfahrzeug lösen
 - ▶ Langsam das Trägerfahrzeug von der Maschine weg bewegen
- Die Maschine ist jetzt sicher abgestellt.

Mit Stützräder



- ▶ Maschine absenken
 - ▶ Verbindung zwischen Maschine und Trägerfahrzeug lösen
 - ▶ Langsam das Trägerfahrzeug von der Maschine weg bewegen
- Die Maschine ist jetzt sicher abgestellt.

Maschine lagern

Die gereinigte Maschine sollte an einem trockenen Platz gelagert werden und auf waagrechttem, festen Untergrund stehen.
→ Abschnitt »Maschine sicher abstellen«, Seite 36



Bei Lagerung eine Schutzschicht aus Öl aufbringen. Verwenden Sie nur zugelassenes und biologisch abbaubares Öl, zum Beispiel Rapsöl.
→ Kapitel »Reinigung und Pflege«, ab Seite 35

Zu Ihrer Sicherheit

Spezielle Sicherheitshinweise



Voraussetzungen für Wartungsarbeiten

Führen Sie Wartungsarbeiten nur aus, wenn Sie über das notwendige Fachwissen und das geeignete Werkzeug verfügen.

Fehlendes Fachwissen oder ungeeignetes Werkzeug können zu Unfällen führen.

Maschine vor unbeabsichtigter Inbetriebnahme schützen

Instandsetzungsarbeiten und Wartungsarbeiten sowie Beseitigung von Funktionsstörungen an der angekoppelten Maschine grundsätzlich nur vornehmen bei:

- Abgeschalteter Zapfwelle
- Ausgeschaltetem Motor
- Abgezogenem Zündschlüssel

Bei versehentlicher Inbetriebnahme können schwere Unfälle die Folge sein.



Schweißarbeiten

Schweißarbeiten dürfen nur von im Schweißen ausgebildeten Personen durchgeführt werden, die zusätzlich über Fachkenntnisse in der Reparatur von Maschinen für die Landschaftspflege verfügen. Schweißarbeiten, die die Konstruktion der Maschine negativ beeinflussen, sind verboten.

Falsch ausgeführte Schweißarbeiten können die Maschine in der Funktion beeinträchtigen oder zerstören. Setzen Sie sich im Zweifelsfall vor der Durchführung von Schweißarbeiten mit Ihrem Händler in Verbindung

Ersatzteile gleicher Eigenschaft verwenden

Viele Bauteile besitzen spezielle Eigenschaften, die für die Stabilität und die Funktion der Maschine entscheidend sind.

Beim Austausch von Bauteilen müssen Maße, Festigkeit und Materialqualität gewährleistet sein. Wir empfehlen nur Original-Ersatzteile zu verwenden.

Bei Verwendung von Ersatzteilen, die nicht den Anforderungen entsprechen, können Schäden an der Maschine oder schlechte Arbeitsleistung die Folge sein.

Schutzmaßnahmen im Umgang mit Ölen oder Schmiermitteln

Zusatzstoffe in Ölen und Schmiermitteln können unter Umständen schädliche Auswirkungen auf die Gesundheit haben. Weil eine Kennzeichnung nach der Gefahrenverordnung nicht notwendig ist, beachten Sie bitte grundsätzlich:



Hautkontakt vermeiden

Vermeiden Sie Hautkontakt mit diesen Mitteln.
Hautkontakt kann zu Hautschädigungen führen.

Haut schützen

Schützen Sie die Haut beim Umgang mit Ölen oder Schmiermitteln durch Hautschutzcremes oder ölbeständige Handschuhe.
Öle können Gesundheitsschäden verursachen.

Öle nicht zur Reinigung verwenden

Öle und Schmiermittel niemals zum Reinigen von Händen benutzen!
Späne und Abrieb in diesen Stoffen können zusätzlich zu Verletzungen führen.

Verschmutzte Kleidung wechseln

Wechseln Sie stark ölverschmutzte Kleidung sobald als möglich.
Öle können Gesundheitsschäden verursachen.



- Altöle sammeln und entsprechend den gesetzlichen Bestimmungen entsorgen
- Bei Hautschädigungen durch Öle oder Schmiermittel sofort einen Arzt aufsuchen

Allgemeine Hinweise

Diese Hinweise beziehen sich auf allgemeine Wartungsarbeiten. Zu allen Wartungsarbeiten muss die Maschine in der Arbeitsstellung gesichert sein. Ist die Transportstellung für Wartungsarbeiten erforderlich, finden Sie einen entsprechenden Hinweis zu den Wartungsarbeiten.



Arbeiten mit der Fettpresse:

Das Schmieren führen Sie mit 1 - 2 Stößen aus der Fettpresse durch. Spüren Sie beim zweiten Stoß mit der Fettpresse einen Widerstand, führen Sie den zweiten Stoß nicht mehr aus.

Zuviel Fett treibt die Lager auseinander. Dadurch können Staub und Schmutz in die Lager eindringen und zu einem vorzeitigen Verschleiß führen.

In dieser Tabelle finden Sie kurze Erklärungen zu den wichtigsten Begriffen aus der Wartung.

Arbeiten	Ausführung
Fetten	<ul style="list-style-type: none">• Fett an Gleitflächen mit Pinsel auftragen
Schmieren	<ul style="list-style-type: none">• 1 - 2 Stöße aus der Fettpresse reichen in der Regel, falls nicht anders angegeben
Ölen	<ul style="list-style-type: none">• Wenn nicht anders angegeben, ausschließlich Öle auf pflanzlicher Basis verwenden, wie Rapsöl• Mineralöle sind ungeeignet• Der Gebrauch von Altöl gefährdet Ihre Gesundheit und ist zudem streng verboten
Austauschen	<ul style="list-style-type: none">• Nach Anweisung im Kapitel »Wartung« das entsprechende Teil austauschen
Kontrollieren	<ul style="list-style-type: none">• Das Kontrollieren ist manchmal mit einem Austausch des entsprechenden Teils verbunden
Wartungsintervalle einhalten	<ul style="list-style-type: none">• Alle Angaben beziehen sich auf eine durchschnittliche Maschinennutzung• Bei starker Belastung wählen Sie die Wartungsintervalle entsprechend kürzer, zum Beispiel bei Lohnunternehmen• Auch bei extremen Arbeitsbedingungen sind kürzere Wartungsintervalle möglich, zum Beispiel bei starker Staubentwicklung

Schraubverbindungen

Schrauben nachziehen

Alle Schrauben müssen nachgezogen werden:

- Nach den ersten Betriebsstunden
- Je nach Einsatzhäufigkeit
- Mindestens aber einmal je Saison

Anzieh-Drehmomente allgemein

Alle Schraubverbindungen anhand der Angaben in der Tabelle anziehen. Falls andere Anzieh-Drehmomente notwendig sind, werden diese im Kapitel »Wartung« jeweils angegeben. Die Mindestqualität der Schrauben ist „8.8“.

Schraubengröße	Qualität der Schrauben		
	„8.8“	„10.9“	„12.9“
	Anzieh-Drehmomente in Nm		
M6	9,9	14	17
M8	24	34	41
M10	48	68	81
M12	85	120	145
M16	210	290	350
M20	425	610	710
M24	730	1050	1220

Wartung

Wartungsinter- valle und Einstell- arbeiten

Die Angaben beziehen sich auf eine durchschnittliche Nutzung bei normalen Arbeitsbedingungen der Maschine. Bei starker Auslastung, zum Beispiel in Lohnunternehmen oder bei extremen Arbeitsbedingungen wie starker Staubentwicklung, sind die Wartungsintervalle kürzer.

	Nach den ersten Betriebsstunden	Einmal täglich	Nach 30 Betriebsstunden	Nach 75 Betriebsstunden	Einmal je Saison	Bei Bedarf	Bei Verschleiß	schmieren / ölen / fetten	Kontrollieren	Austauschen	Reinigen
Allgemein											
Alle Schrauben nachziehen	•					•					
Sichtkontrolle	•	•									
Lager		•				•		•			
Drehpunkte		•							•		
Werkzeuge											
Befestigungen am Rotor		•							•		
Zustand, Verschleiß		•							•		•
Sonstiges											
Lager des Rotors		•						•			
Lager der Walze		•						•			
Gelenke und Bolzen			•					•			
Gelenkwelle Schutzabdeckung		• •				• •		• •	• •	• •	• •
Getriebeöl		•			•				•		•

Schmierarbeiten

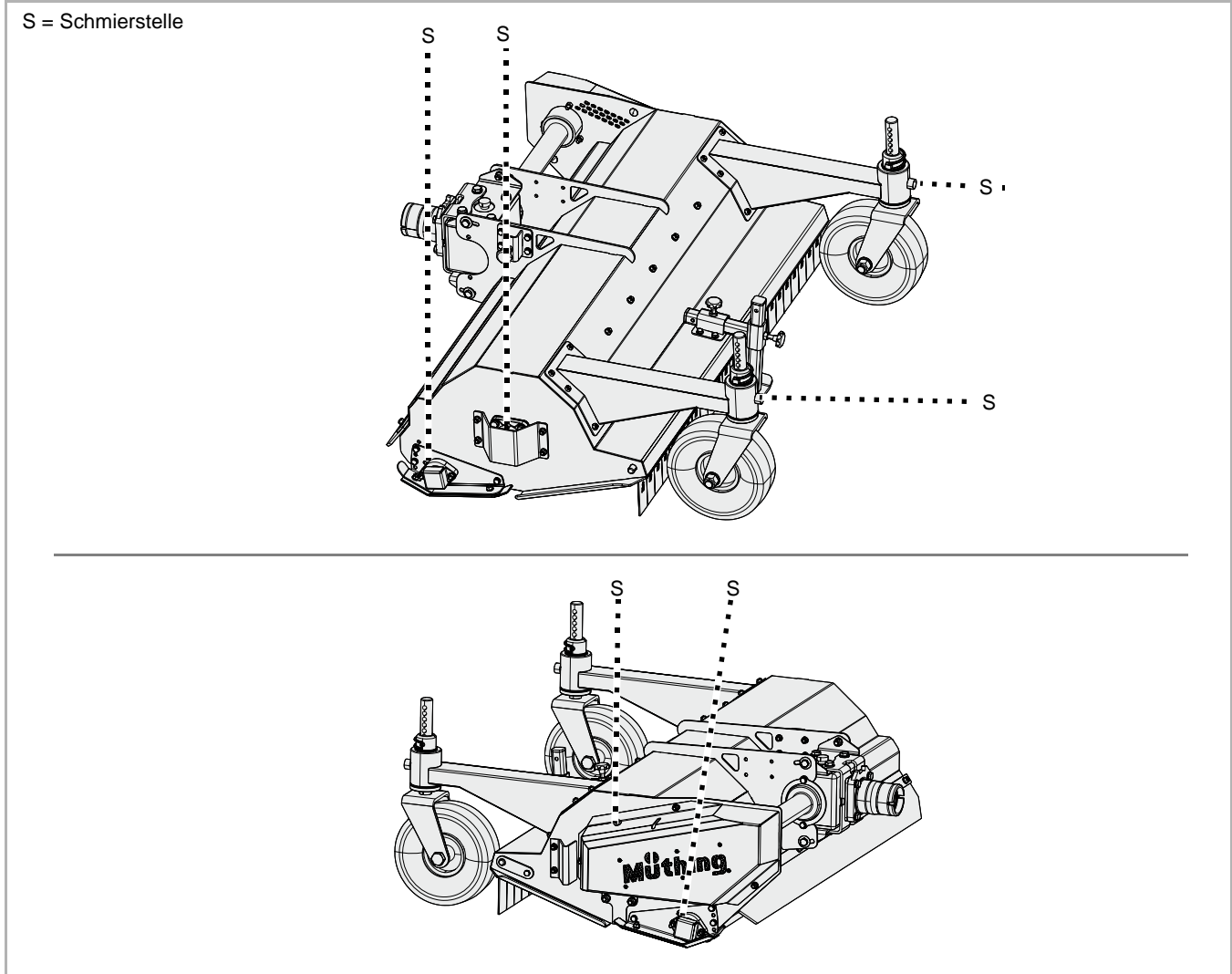
Lager schmieren

Die Lager müssen regelmäßig geschmiert werden. Dabei nur mit 1 - 2 Stößen aus der Fettpresse schmieren:

- Nach Wartungstabelle
- Nach starker Beanspruchung
- Mindestens aber einmal je Saison

Wartungsfreie Lager dürfen nicht geschmiert werden.

Übersicht Schmierstellen



Sonstige Schmierstellen

Grundsätzlich gilt:

- Neben den in dieser Betriebsanleitung aufgezeigten Schmierstellen können sich weitere Schmierstellen an Ihrer Maschine befinden
- Die Schmierstellen befinden sich in der Regel an Gelenken oder Lagern. Kontrollieren Sie daher die gesamte Maschine auf solche Schmierstellen.



Gezeigt wird die Lage der Schmiernippel meist exemplarisch an einem Bauteil. Sind mehrere dieser Bauteile vorhanden, müssen entsprechend an jedem Bauteil die Schmiernippel abgeschmiert werden.

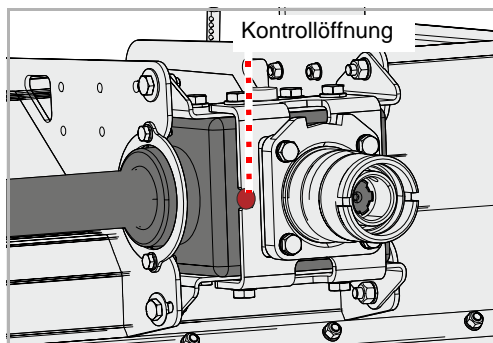
Getriebeöl

Das Getriebeöl muss den Spezifikation entsprechen.

→ Kapitel »Maschine kennenlernen«, Abschnitt »Technische Daten«, Seite 23

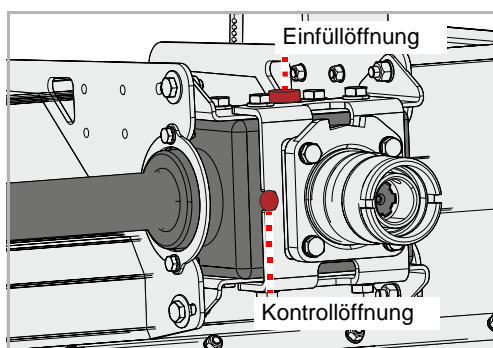
Kontrollieren

2x je Saison



- ▶ Schraube an der Kontrollöffnung mit Innensechskantschlüssel lösen und Schraube herausnehmen
- ▶ Ölstand kontrollieren. Der Ölstand soll bis zum unteren Rand der Kontrollöffnung reichen.
- ▶ Schraube an der Kontrollöffnung wieder einschrauben

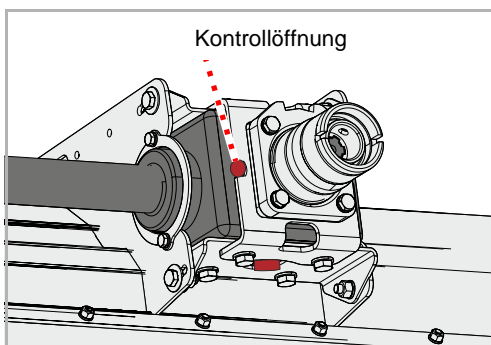
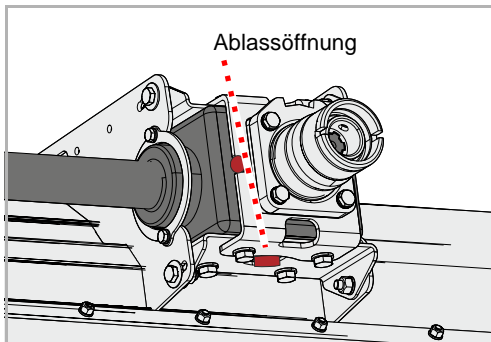
Nachfüllen



- ▶ Schraube an der Kontrollöffnung mit Innensechskantschlüssel lösen und Schraube herausnehmen
- ▶ Schraube an der Einfüllöffnung mit Innensechskantschlüssel lösen und Schraube herausnehmen
- ▶ Mit einem Trichter Getriebeöl der entsprechenden Spezifikation einfüllen, bis der Ölstand bis zum unteren Rand der Kontrollöffnung reicht
- ▶ Schraube an der Kontrollöffnung wieder einschrauben
- ▶ Schraube an der Einfüllöffnung wieder einschrauben

Austauschen

1x je Saison



- ▶ Auffangbehälter für das Altöl unter die Ablassöffnung stellen

- ▶ Schraube an der Kontrollöffnung mit Innensechskantschlüssel lösen
 - ▶ Schraube an der Ablassöffnung mit Innensechskantschlüssel lösen und Schraube herausnehmen
 - ▶ Öl vollständig ablaufen lassen
 - ▶ Schraube an der Ablassöffnung wieder einschrauben
 - ▶ Neues Getriebeöl nachfüllen
- Abschnitt »Nachfüllen«

Werkzeuge

Bei Bedarf

Die Werkzeuge müssen ausgetauscht werden, wenn sie:

- Beschädigt sind
- Stark abgenutzt sind
- Die Bohrung am Werkzeug verschlissen ist
- Die Befestigungsschraube oder die Befestigungsmutter verschlissen sind

Es ist wichtig, dass der Rotor ohne Unwucht läuft. Daher:

- Immer Werkzeuge gleichen Typs austauschen
- Gegenüberliegende Werkzeuge immer gleichzeitig austauschen
- Bei Verschleiß am besten den gesamten Werkzeugsatz austauschen



Maschine sichern

Die Arbeiten dürfen nur an einer gegen Wegrollen und Absinken gesicherten Maschine vorgenommen werden. Zum Sichern gegen Absinken können zum Beispiel zugelassene und ausreichend dimensionierte Abstellstützen verwendet werden.

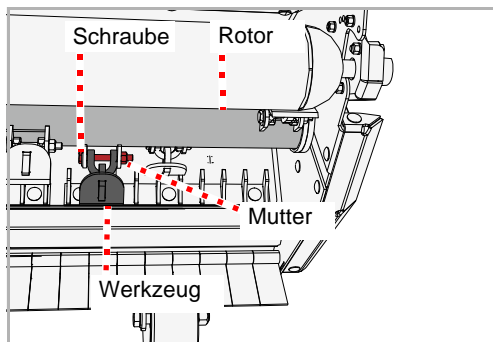
Wird die Maschine nicht gegen Wegrollen und Absinken gesichert, können schwere oder tödliche Unfälle die Folge sein.



Neue Werkzeuge – neue Schrauben und Muttern

Beim Austausch der Werkzeuge müssen die Schrauben und Muttern mit ausgetauscht werden.

Werden die Schrauben und Muttern nicht ausgetauscht, können verschlissene Schrauben brechen. Werkzeuge können sich während der Arbeit lösen und weggeschleudert werden. Personen auch außerhalb des Gefahrenbereichs können schwer verletzt oder getötet werden.



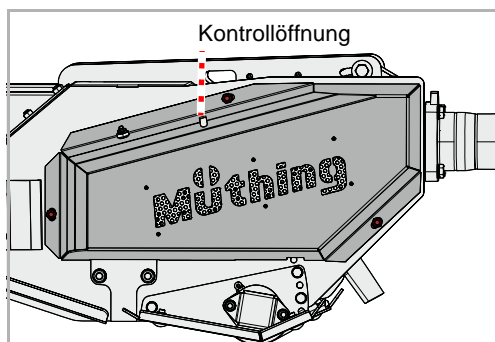
- ▶ Maschine gegen Wegrollen und Absinken sichern
- ▶ Mutter lösen und Schraube herausnehmen
- ▶ Altes Werkzeug entfernen
- ▶ Neues Werkzeug in gleicher Weise einsetzen
- ▶ Neue Schraube einsetzen und mit neuer Mutter sichern

Antriebsriemen

Bei Bedarf

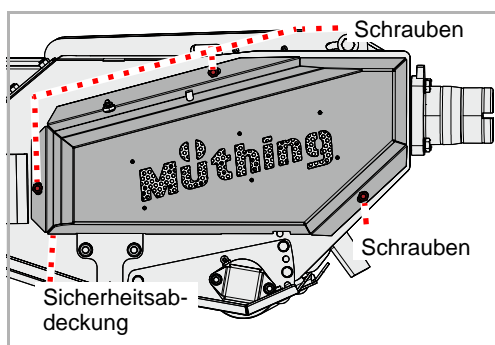
Der Antriebsriemen wird über einen Schlitten gespannt. Wenn der Antriebsriemen nicht ausreichend gespannt ist, muss er nachgespannt werden. Zeigen sich Risse oder ist der Antriebsriemen beschädigt, muss er ausgetauscht werden.

Prüfen



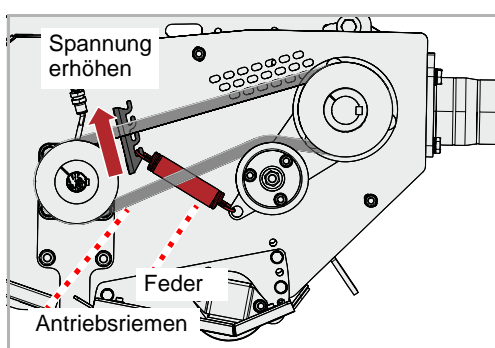
An der Maschine ist eine Kontrollöffnung angebracht.

- ▶ Antriebsriemenspannung prüfen. Der Antriebsriemen darf sich bei einer Belastung von 6 kg nicht mehr als 10 mm durchdrücken lassen.



- ▶ Schrauben entfernen, Sicherheitsabdeckung entfernen
- ▶ Antriebsriemen auf Schäden prüfen
- ▶ Sicherheitsabdeckung wieder montieren

Spannen

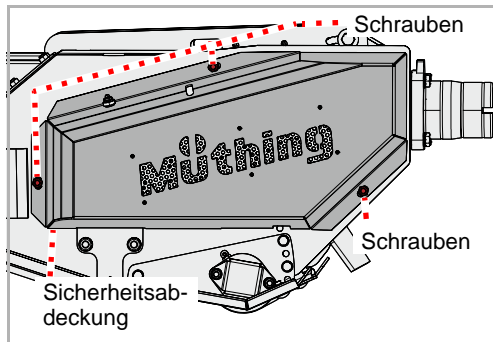


Die Maschine ist mit einem automatischen Antriebsriemenspanner ausgestattet, der über eine Feder die Antriebsriemen in der richtigen Spannung hält. Wenn die Federspannung nachlässt, können Sie die Federspannung durch Umhängen der Feder erhöhen.

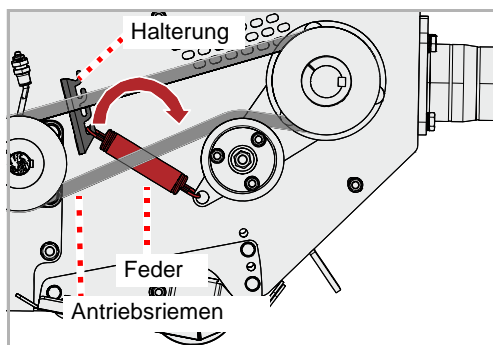
- ▶ Feder wie gewünscht umhängen

Austauschen

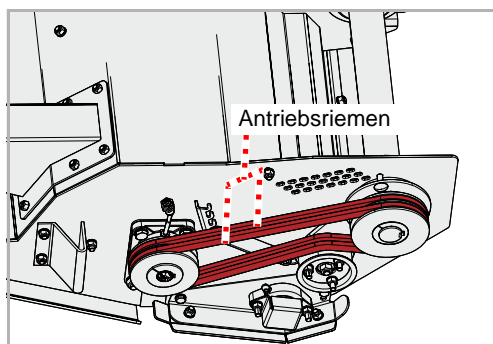
Zeigen sich Risse oder sonstige Schäden am Antriebsriemen, muss der Antriebsriemen ausgetauscht werden.



- ▶ Schrauben entfernen, Sicherheitsabdeckung entfernen



- ▶ Feder aus der Halterung nehmen
- ▶ Mit Hilfe der Schraube die Antriebsriemenspannung lösen



Der Antriebsriemen besteht aus zwei schmalen Antriebsriemen.

- ▶ Alte Antriebsriemen entfernen
 - ▶ Neue Antriebsriemen aufsetzen
 - ▶ Die Antriebsriemen auf korrekten Sitz prüfen
 - ▶ Antriebsriemen spannen
- Abschnitt »Spannen«, Seite 48
- ▶ Sicherheitsabdeckung wieder montieren

Kufen

Bei Bedarf



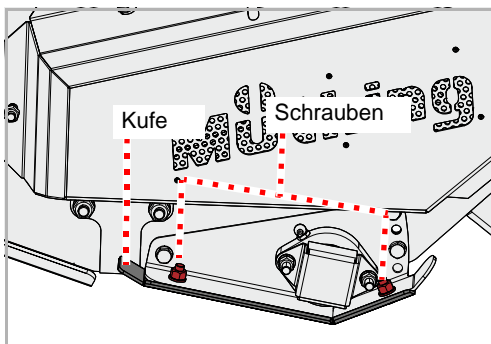
Die Kufen schützen die Maschine vor dem direkten Kontakt mit dem Boden. Wenn Sie nicht rechtzeitig ausgetauscht werden, wird das Gehäuse der Maschine beschädigt.

Maschine sichern

Die Arbeiten dürfen nur an einer gegen Wegrollen und Absinken gesicherten Maschine vorgenommen werden. Zum Sichern gegen Absinken können zum Beispiel zugelassene und ausreichend dimensionierte Abstellstützen verwendet werden.

Wird die Maschine nicht gegen Wegrollen und Absinken gesichert, können schwere oder tödliche Unfälle die Folge sein.

Kufen



Jeweils an der rechten Seite und linken Seite sind Kufen angebracht.

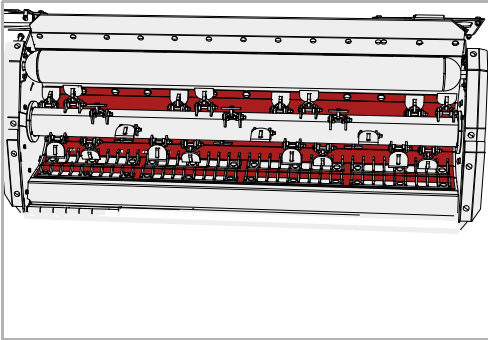
- ▶ Muttern lösen, Schrauben und Unterlegscheiben entfernen
- ▶ Alte Kufe abnehmen
- ▶ Neue Kufe ansetzen
- ▶ Neue Schrauben und Unterlegscheiben einsetzen
- ▶ Schrauben mit neuer Mutter sichern

Falls die Kufen auf der gegenüberliegenden Seite ebenfalls ausgetauscht werden müssen:

- ▶ Kufen auf der gegenüberliegenden Seite ebenfalls austauschen

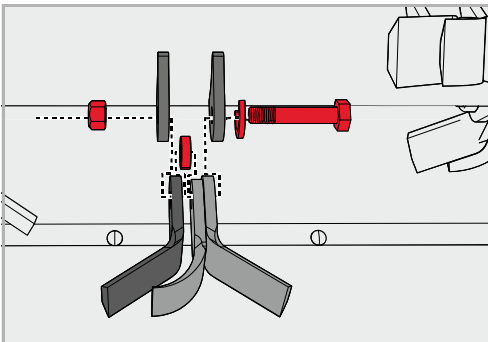
Verschleißeinlage

Eine Einlage aus Metall schützt das Gehäuse vor Verschleiß.



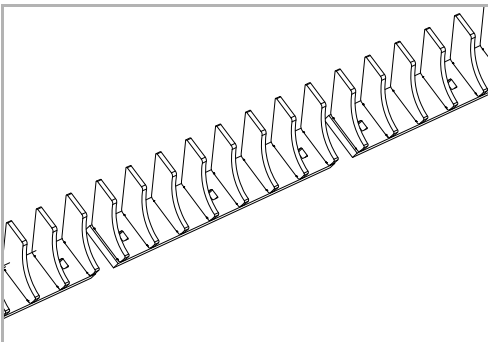
Y-Messersatz

Y-Messer benötigen einen geringeren Kraftbedarf während der Arbeit. Bei Einsatz eines Y-Messersatzes muss der Rotor in einer Fachwerkstatt ausgetauscht werden. Eine Montage der Y-Messer am Standard-Rotor ist nicht möglich.



Gegenschneide

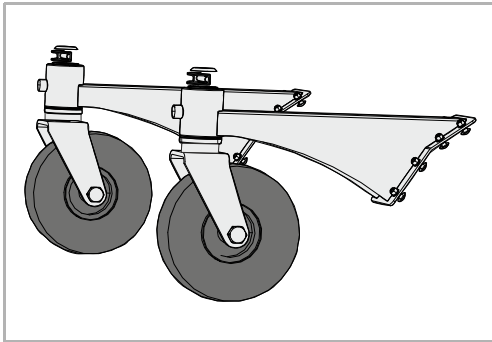
Eine zweite Gegenschneide optimiert die Zuführung des Materials. Sie erreichen so eine bessere Zerkleinerung.



Zusatzausrüstung

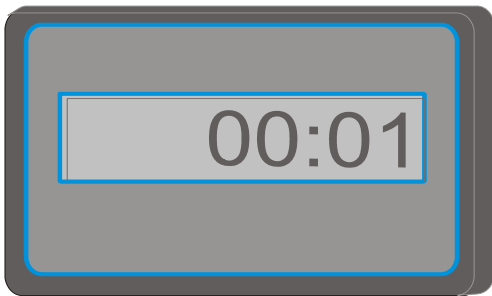
Stützräder

Für eine komfortable Tiefenführung stehen Stützräder zur Verfügung.



Betriebsstunden- zähler

Ein elektronischer Betriebsstundenzähler zeigt die tatsächliche Betriebsdauer an. Damit können Daten exakt erfasst und zum Beispiel für Abrechnungen verwendet werden.



Störungen beseitigen

Störungen können häufig leicht und schnell beseitigt werden. Bei Hydraulikproblemen prüfen Sie zunächst:

- Sind die Hydraulikschläuche korrekt angeschlossen?
- Ist das Steuerventil am Trägerfahrzeug defekt?
Falls ja, benachrichtigen Sie Ihren Händler.
- Ist die Hydraulikpumpe des Trägerfahrzeugs defekt?
Falls ja, benachrichtigen Sie Ihren Händler.

Bevor Sie den Kundendienst in Anspruch nehmen, prüfen Sie bitte mit Hilfe der folgenden Tabellen, ob Sie die Störung selbst beheben können.

Störung	Ursache	Abhilfe
Starke Vibrationen und hohe Geräuschentwicklung	Werkzeuge sind verschlissen	Werkzeuge austauschen
	Ein oder mehrere Werkzeuge fehlen	Werkzeuge ersetzen
	Werkzeuge sind beschädigt	Werkzeuge austauschen
	Lager für den Rotor sind verschlissen	Lager austauschen lassen
	Fremdteile sind um den Rotor gewickelt, zum Beispiel Draht	Fremdteile entfernen
	Werkzeuge haben sich gelockert	Muttern an den Schrauben festziehen
	Rotor nicht richtig gewuchtet	Wuchtung kontrollieren und eventuell den Rotor neu auswuchten lassen
Schneller Verschleiß der Werkzeuge	Die Werkzeuge arbeiten zu tief	Arbeitstiefe korrekt einstellen
Unsauberer Schnitt und uneinheitliche Verteilung des Schnittguts	Fahrgeschwindigkeit zu hoch	Fahrgeschwindigkeit reduzieren
	Die Werkzeuge arbeiten zu tief	Arbeitstiefe korrekt einstellen
	Die Werkzeuge arbeiten zu hoch	Arbeitstiefe korrekt einstellen
	Antriebsriemen verschlissen	Satz Antriebsriemen ersetzen
	Antriebsriemen nicht ausreichend gespannt	Antriebsriemenspannung prüfen und eventuell nachspannen
	Werkzeuge sind verschlissen	Werkzeuge austauschen
	Die Maschine steht nicht parallel zum Boden	Maschine korrekt einstellen
Rotor dreht sich nicht	Rotor ist durch Fremdkörper blockiert	Fremdkörper entfernen
Gelenkwelle dreht sich, der Rotor nicht	Antriebsriemen gerissen	Antriebsriemen austauschen

Störungen beseitigen

Störung	Ursache	Abhilfe
Überhitzung des Getriebes	Falsche Ölspezifikation	Öl wechseln und Öl mit der richtigen Spezifikation auswählen
	Öl zu alt	Öl austauschen
	Ölstand zu niedrig	Öl bis zur Unterkante der Kontrollöffnung einfüllen
	Überlastung der Maschine	Drehzahl im richtigen Bereich halten, Fahrgeschwindigkeit der Arbeit anpassen, Leistungsbereich einhalten (zu starken Bewuchs oder zu dicke Äste meiden)
Hoher Verschleiß der Antriebsriemen Antriebsriemen laufen heiß Kraftübertragung nicht optimal	Die Werkzeuge arbeiten zu tief und berühren den Boden	Arbeitstiefe korrekt einstellen
	Riemenscheiben nicht parallel ausgerichtet	Riemenscheiben korrekt ausrichten lassen
	Antriebsriemen ist verschlissen	Antriebsriemen austauschen
	Antriebsriemen ist nicht gespannt	Spanner prüfen
Verlust von Öl am Getriebe	Dichtringe verschlissen oder beschädigt	Dichtringe austauschen lassen
Bruch von Antriebselementen	Maschine wurde abrupt angefahren oder durch Fremdkörper blockiert	Defektes Antriebselement austauschen lassen. Maschine langsam anlaufen lassen.

Wenn die Maschine eines Tages ausgedient hat, muss sie ordnungsgemäß entsorgt werden. Beachten Sie bitte die aktuell geltenden Entsorgungsbestimmungen.

Metalteile

Alle Bauteile können der Altmetallverwertung übergeben werden.

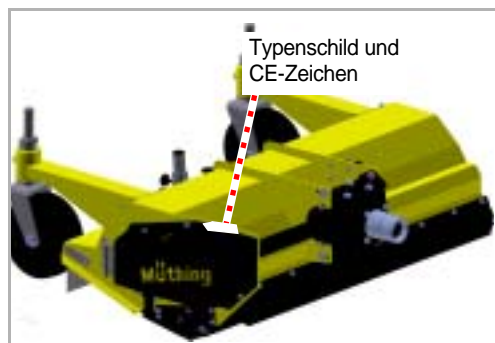
Kunststoffteile

Alle Kunststoffteile sind gekennzeichnet und sind wiederverwendbar.

EG-Konformitätserklärung

EG-Richtlinie
2006/42/EG

Müthing GmbH & Co. KG Soest
Am Silberg 23
D-59494 Soest



erklärt in alleiniger Verantwortung, dass das folgende Produkt der EG-Richtlinie 2006/42/EG entspricht:

MU-B und Zusatzausrüstungen

Auswahl der harmonisierten Normen:

- DIN EN ISO 4254-1
- DIN EN ISO 4254-12
- EN 13524

Soest, den 28.10.2022



Andreas Rohde
Geschäftsführer und bevollmächtigt zur Zusammenstellung der technischen Unterlagen

Kopie des Typenschildes / Eintrag der Seriennummer

Maschinentyp: Mulcher

Maschinenname:

Arbeitsbreite:

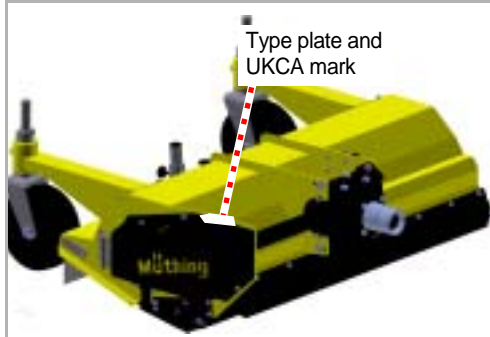
Seriennummer:

Baujahr:

UK Declaration of Conformity

UKCA

Müthing GmbH & Co. KG Soest
Am Silberg 23
D-59494 Soest
Germany



declares under sole responsibility that the machine conforms with the following directives:

- Supply of Machinery (Safety) Regulations 2008

Assorted samples of harmonized standards:

- BS EN ISO 4254-1
- BS EN ISO 4254-12
- BS EN 13524

Machine designation	MU-B and additional equipment
---------------------	-------------------------------

The special technical documents corresponding to the machine have been created according to Annex VII, Part B.

Soest, 28.10.2022

Andreas Rohde
CEO and authorised person for compiling technical documentation

Copy of the type plate/serial number entry

Type of machine:	Mulcher
Model:	
Working Width:	
Machine ID:	
Production Year:	

Index

A			
Abstellen	36	Sicherheit	10
Anbauen	27	Abkuppeln	18
Anzieh-Drehmomente		Ankuppeln	13
Allgemein	41	Bestimmungsgemäße Verwendung	20
Arbeiten	32	Gesamtgewicht	14
Arbeitgeber	8	Hydraulikschläuche austauschen	19
Arbeitstiefe	30	In Betrieb nehmen	16
		Landwirtschaftliche Ausbildung	12
		Mitfahren	16
		Pflegearbeiten und Wartungsarbeiten	18
		Pflegeintervalle und Wartungsintervalle	18
		Reinigung	19
		Schraubverbindungen prüfen	19
		Schweißarbeiten	19
		Schwerpunktabstand	14
		Sicherheitsbildzeichen	10
		Verändertes Fahrverhalten und	
		Bremsverhalten	16
		Sicherheitsbildzeichen	10
		Bedeutung	11
		Störungen	53
		Symbole	9
		T	
		Technische Daten	23
		Transport	
		Ohne Ankuppeln	31
		Transportstellung	31
		W	
		Wartung	
		Allgemeine Hinweise	39
		Sicherheit	38
		Übersicht Schmierstellen	44
		Wartungsintervalle	42
		Z	
		Zielgruppe	8
		Zusatzausrüstung	
		Betriebsstundenzähler	52
		Gegenschneide	51
		Stützräder	52
		Verschleißeinlage	51
B			
Baugruppen	22		
E			
Einsatzbereich	20		
M-Hartmetall-Schäkelmesser	20		
Einweisung	8		
H			
Hydraulikschläuche			
Austauschen	19		
K			
Konformitätserklärung	56		
L			
Lager schmieren	43		
Lieferumfang	25		
M			
Maschine			
Lagern	37		
Maschine sicher abstellen	36		
Maß G	14		
Merkmale	21		
P			
Pflege	35		
Piktogramme	9		
R			
Reinigung	35		
S			
Schraubverbindungen	41		
Schutzmaßnahmen			
Öle oder Schmiermittel	39		
Schwerpunktabstand	14		

