

INSTRUCCIONES DE SERVICIO

ES | Original

MU-B

A PARTIR DE LA SERIE 2015

EDICIÓN 10.2022

REFERENCIA MU-B_BA_15_2022-10_ES

Identificación de la máquina

Para que su concesionario pueda ayudarle lo más rápidamente posible, necesita algunos datos sobre su máquina. Introduzca aquí los datos.

Denominación

Anchura de trabajo

peso

Número de máquina

Accesorios

Dirección concesionario

Dirección fabricante

Müthing GmbH & Co. KG Soest
Am Silberg 23
59494 Soest
Alemania

Declaración de entrega

- Complete esta hoja junto con su concesionario.
- Arranque esta hoja de las instrucciones de servicio y mándela al fabricante en un plazo de 10 días después de la entrega. Solo así la garantía tendrá validez desde la fecha de entrega.

A

La empresa Müthing GmbH & Co. KG Soest
Am Silberberg 23
59494 Soest
Alemania

He adquirido la máquina indicada de la empresa Müthing GmbH & Co. KG Soest y confirmo que esta se ha entregado de forma completa, incluidas las instrucciones de servicio y la lista de recambios, y que se ha dado la formación sobre el manejo de la máquina con las correspondientes indicaciones de seguridad y advertencia por parte de su distribuidor.

También confirmo que he leído y comprendido las instrucciones de servicio y que estoy de acuerdo con las instrucciones que contiene. Esto se aplica sobre todo para el capítulo "Seguridad".

Cliente

Apellido(s)		Nombre	
Calle			
CP		Localidad	
Teléfono		Fax	
Correo electrónico		Fecha	

Máquina

Máquina	MU-	Número de serie	
Anchura de trabajo		Engranaje	
Montaje fijo		Montaje des- plazable	
Año de construcción		Fecha de entrega	
Entregado por			

Firma cliente

Firma y sello distribuidor

Declaración de entrega

Declaración de entrega (copia)

– Esta hoja se adjuntará a las instrucciones de servicio y permanecerá en poder del cliente.

He adquirido la máquina indicada de la empresa Müthing GmbH & Co. KG Soest y confirmo que esta se ha entregado de forma completa, incluidas las instrucciones de servicio y la lista de recambios, y que se ha dado la formación sobre el manejo de la máquina con las correspondientes indicaciones de seguridad y advertencia por parte de su distribuidor.

También confirmo que he leído y comprendido las instrucciones de servicio y que estoy de acuerdo con las instrucciones que contiene. Esto se aplica sobre todo para el capítulo "Seguridad".

Cliente

Apellido(s)		Nombre	
Calle			
CP		Localidad	
Teléfono		Fax	
Correo electrónico		Fecha	

Máquina

Máquina	MU-	Número de serie	
Anchura de trabajo		Engranaje	
Montaje fijo		Montaje desplazable	
Año de construcción		Fecha de entrega	
Entregado por			

Firma cliente

Firma y sello distribuidor

Declaración de entrega (copia)

Declaración de entrega	3	Mantenimiento	38
Declaración de entrega (copia)	5	Para su seguridad	38
Acerca de las instrucciones de servicio .	8	Indicaciones generales	39
Grupo destinatario	8	Intervalos de mantenimiento y trabajos de ajuste	42
Seguridad	8	Trabajos de lubricación	43
Formación	8	Aceite para engranajes	45
Documentos aplicables	8	Herramientas	47
Símbolos	9	Correa trapezoidal	48
Seguridad	10	Patines	50
Por su seguridad	10	Accesorios	51
Símbolos gráficos de seguridad	10	Junta de desgaste	51
Definiciones	12	Juego de cuchillas en Y	51
¿Quién puede manejar la máquina?	12	Contracuchilla	51
Acoplamiento	13	Ruedas de apoyo	52
Distancia del centro de gravedad	14	Contador de horas de servicio	52
Circulación por la vía pública	16	Corrección de fallos	53
Puesta en servicio	16	Eliminación de la máquina	55
Desacoplamiento	18	Declaración de conformidad CE	56
Conservación y mantenimiento	18	Directiva CE	
Otras normas	19	2006/42/CE	56
Información sobre la máquina	20	Índice alfabético	57
Campo de aplicación de la máquina	20	Notas	58
Características de la máquina	21		
Denominación de los módulos	22		
Datos técnicos	23		
Suministro y montaje	25		
Comprobación del volumen de suministro	25		
Adaptador MU-B	26		
Acoplamiento de la máquina	27		
Con ruedas de apoyo	27		
Sin ruedas de apoyo	27		
Acoplamiento	28		
Diámetro del neumático	29		
Preparación	30		
Profundidad de trabajo	30		
Desplazamiento por carretera	31		
Posición de transporte	31		
Transporte sin acoplamiento	31		
Acolchado	32		
Trabajo	32		
Limpieza y conservación	35		
Limpieza	35		
Conservación	35		
Parada y almacenamiento	36		
Apoye la máquina de forma segura	36		
Sin ruedas de apoyo	37		
Con ruedas de apoyo	37		
Guardar la máquina	37		

Acerca de las instrucciones de servicio

Grupo destinatario

Las presentes instrucciones de servicio van dirigidas a aquellos agricultores con formación y personas cualificadas para llevar a cabo actividades agrícolas que hayan sido instruidas sobre el manejo de la máquina.

Seguridad

Antes de la puesta en servicio o montaje de la máquina debe familiarizarse con el contenido de estas instrucciones de servicio relevante para la tarea que va a realizar. En cualquier caso lea íntegramente las indicaciones de seguridad del capítulo "Seguridad" y tenga en cuenta las indicaciones de advertencia de los diferentes capítulos. De esta forma obtendrá los mejores resultados y trabajará de forma segura.

Como empresario

Antes de la primera puesta en servicio deberá instruir al personal acerca del manejo seguro de la máquina. Las personas sin formación o sin autorización no pueden utilizar la máquina.

Por formación se entiende:

- La comprobación de los requisitos del personal para el manejo seguro de la máquina.
- La entrega de las instrucciones de servicio de los documentos aplicables pertinentes o bien una formación intensiva que comprenda especialmente el manejo seguro de la máquina.

Instrucción regular

Instruya regularmente al personal, como mínimo una vez al año, acerca de las medidas básicas para el manejo seguro de la máquina.

Formación

El concesionario le proporcionará formación acerca del manejo y funcionamiento seguro de la máquina, así como sobre su conservación. Sin esta formación está prohibida la puesta en servicio.

Documentos aplicables

Además de estas instrucciones de servicio, otros documentos forman parte de la máquina:

Declaración de conformidad CE	Parte integrante de estas instrucciones de servicio → Capítulo »Declaración de conformidad CE«, página 56
Lista de recambios	Parte integrante de la documentación entregada con la máquina
Instrucciones de servicio del eje universal	Parte integrante de la documentación entregada con la máquina
Lista de tractores homologados	Parte integrante de la documentación entregada con la máquina

Acerca de las instrucciones de servicio

Símbolos

A fin de presentar el texto de forma clara hemos utilizado diferentes símbolos. Estos se explican a continuación:

- El punto se coloca delante de las enumeraciones
- ▶ El triángulo indica las tareas que deben llevarse a cabo

→ La flecha hace referencia a otras partes del texto

[+] El signo "más" indica que se trata de un accesorio adicional no incluido en el equipamiento estándar.

Pictogramas

Además se utilizan pictogramas que ayudan a identificar las diferentes partes del texto:



El triángulo de aviso señala una indicación de advertencia. Si no se tiene en cuenta la indicación, las consecuencias podrían ser:

- Lesiones moderadas o graves
- Lesiones mortales

Las indicaciones de advertencia están asignadas a diferentes acciones. Las indicaciones deben tenerse en cuenta antes de llevar a cabo la acción.

Adicionalmente, en el capítulo »Seguridad«, encontrará indicación de seguridad que no están asignadas a acciones específicas, sino que contribuyen al manejo seguro en diferentes situaciones.



Aquí se señalan indicaciones importantes sobre la máquina. Si no se tiene en cuenta la indicación, las consecuencias podrían ser:

- Fallos graves en el funcionamiento de la máquina
- daños en la máquina



Este símbolo indica informaciones, consejos e indicaciones sobre el manejo.



Este símbolo hace referencia a consejos sobre los trabajos de montaje o trabajos de ajuste.



Este símbolo señala ejemplos que sirven para facilitar la comprensión.

Aquellas partes del texto que solo se refieren a determinadas máquinas o a condiciones se muestran sobre fondo de color. Una vez que deja utilizarse el fondo de color, el texto vuelve a ser aplicable a todas las máquinas. Por ejemplo:

Solo para MU-Farmer/S con sistema de frenos de aire comprimido

- ▶ Conecte las mangueras del freno
- ▶ Conecte las mangueras hidráulicas

Seguridad

Por su seguridad

En este capítulo encontrará indicaciones generales sobre seguridad. Además, en el resto de capítulos de estas instrucciones de servicio encontrará indicaciones de advertencia no incluidas en este capítulo. Tenga en cuenta las indicación de seguridad:

- Por su propia seguridad
- Por la seguridad de otras personas
- Para garantizar la seguridad de la máquina

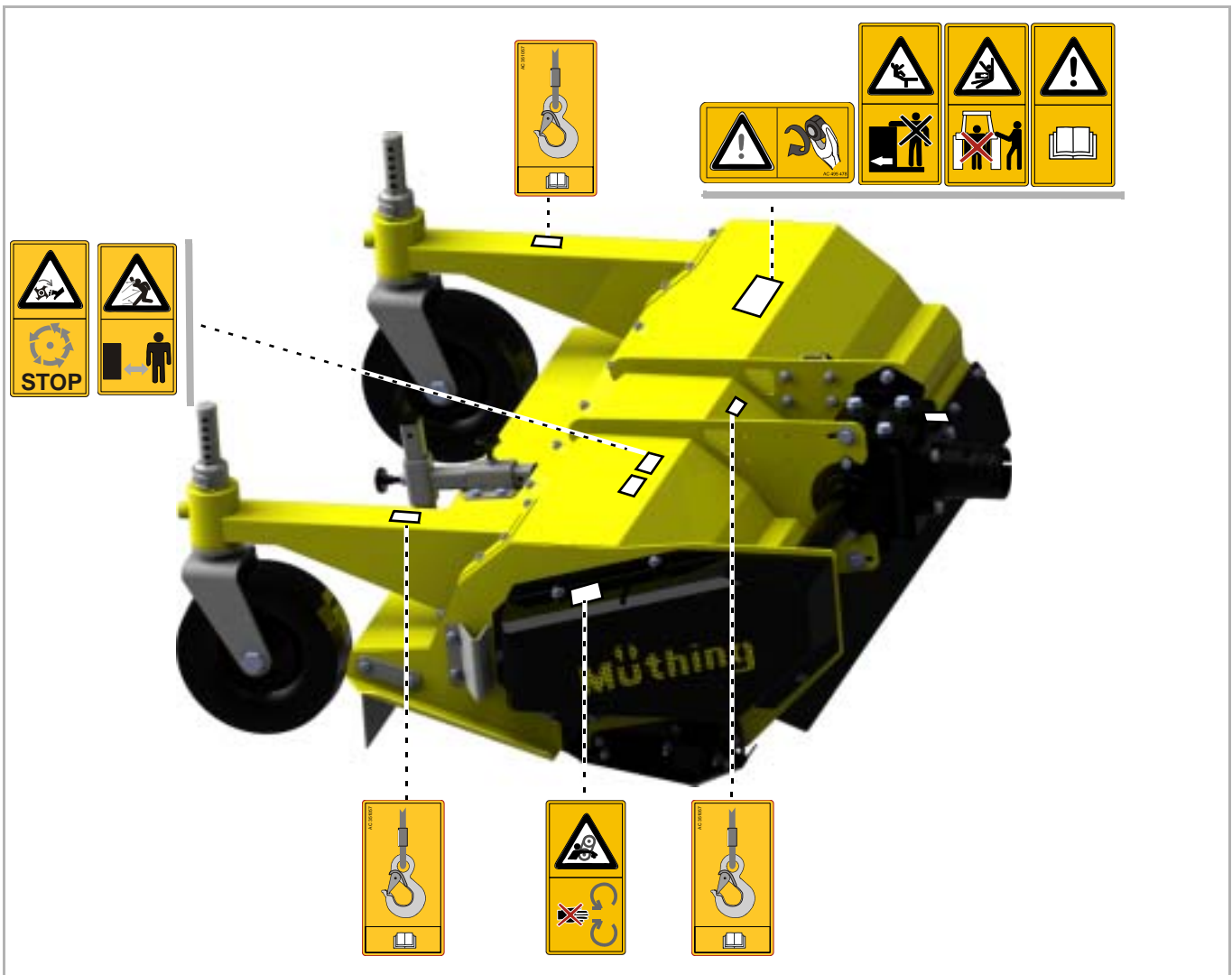
Al trabajar con maquinaria agrícola, los comportamientos inadecuados podrían dar lugar a una serie de peligros. Por ello debe trabajar siempre con especial precaución y nunca bajo presión.

Como empresario

Informe regularmente a las personas que trabajen con la máquina acerca de estas indicaciones de seguridad y la normativa legal aplicable.

Símbolos gráficos de seguridad

En la máquina hay adhesivos colocados por su seguridad. No está permitido retirar estos adhesivos. Cuando los adhesivos no sean legibles o se hayan soltado, podrá pedir adhesivos nuevos y colocarlos en el lugar correspondiente.



Significado de los símbolos gráficos de seguridad



Leer y observar las instrucciones de servicio

La puesta en servicio solamente está permitida si previamente ha leído y comprendido las instrucciones de servicio. Esto se aplica especialmente a las indicaciones de seguridad.



No situarse entre el tractor y la máquina

Especialmente durante el acoplamiento y el desacoplamiento, está prohibido situarse entre el vehículo tractor y la máquina con el motor en marcha. Además, el tractor debe asegurarse para evitar un desplazamiento accidental.



Prohibido utilizar la máquina para transportar personas

Podrían producirse lesiones graves o mortales.



No retirar los dispositivos de protección

No abrir ni retirar los dispositivos de protección con el motor del tractor en marcha. Nunca utilizar la máquina sin los dispositivos de protección.



Argollas de elevación

Levantar la máquina con medios de elevación adecuados solamente por los lugares indicados.



Piezas giratorias o con movimiento en inercia

No acercarse a la máquina hasta que todas las piezas de la misma estén paradas.



Peligro por objetos que salen disparados

Durante el trabajo, la máquina puede atrapar objetos, como por ejemplo piedras, que luego salen disparadas hacia el exterior. No puede haber personas en la zona de peligro.

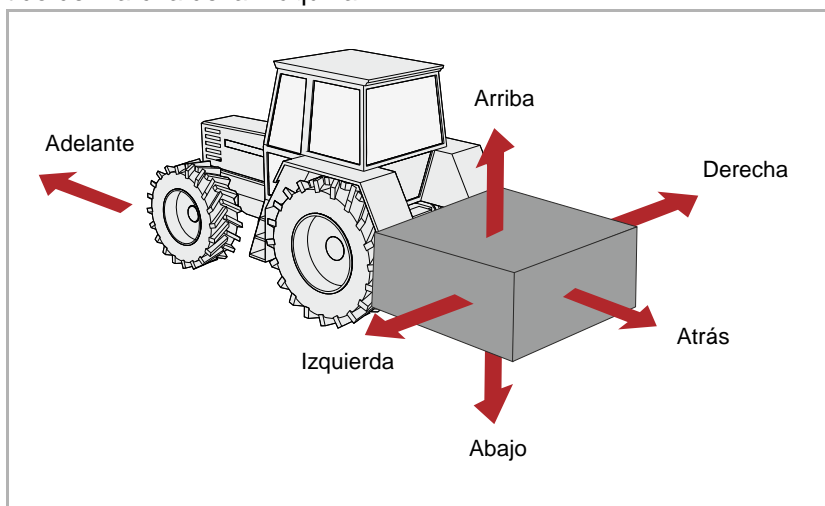


Reapretar los tornillos

Se deberán revisar y, en su caso, reapretar todos los tornillos después de las primeras horas de funcionamiento y siempre que sea necesario. Las vibraciones podrían haber aflojado las uniones roscadas.

Definiciones

Siempre que se indique una dirección se toma como referencia el sentido de marcha de la máquina:



¿Quién puede manejar la máquina?

Solo personas cualificadas

El manejo, mantenimiento y reparación de la máquina únicamente puede ser llevado a cabo por personas con la cualificación correspondiente y que tengan conocimiento de los peligros asociados al manejo de la máquina. Normalmente estas personas cuentan con formación agrícola o con una formación equivalente.

Acoplamiento

Elevado peligro de lesiones

Durante el acoplamiento de la máquina al tractor existe un elevado peligro de sufrir lesiones. Por este motivo:

- Acople la máquina solamente con el tren de rodaje para carretera levantado
- Fijar el tractor contra un posible desplazamiento accidental.
- La categoría del tractor y la máquina debe ser la misma.
- No se sitúe nunca entre el tractor y la máquina durante el acoplamiento.
- Accionar lentamente y con cuidado el levante hidráulico de tres puntos.

Si no se tiene en cuenta esta indicación, podrían producirse lesiones graves o mortales.

Realizar las conexiones eléctricas después del montaje

Durante el montaje del dispositivo de alumbrado no puede estar conectada la alimentación eléctrica al tractor. Podrían producirse cortocircuitos y daños en el sistema electrónico.

Conectar el sistema hidráulico siempre sin presión

No conectar los tubos flexibles hidráulicos al sistema hidráulico del tractor hasta que el sistema hidráulico no se encuentre sin presión tanto en el lado del tractor como de la máquina. Un sistema hidráulico bajo presión podrían provocar movimientos imprevisibles de la máquina.

Elevada presión en el sistema hidráulico

El sistema hidráulico está sometido a una presión elevada. Compruebe regularmente la estanqueidad y la presencia de daños exteriores visibles en todas las tuberías, mangueras y uniones roscadas. Utilice únicamente medios auxiliares adecuados para localizar las fugas. Repare inmediatamente cualquier daño. Las salpicaduras de aceite podrían provocar lesiones e incendios. Acuda inmediatamente a un médico en caso de lesiones.

Identificación de las mangueras hidráulicas con colores

Con el fin de evitar un manejo erróneo, las tomas y conectores de las conexiones hidráulicas entre el tractor y la máquina deberían identificarse mediante colores. Las mangueras hidráulicas mal conectadas podrían provocar movimientos imprevisibles de la máquina.

Distancia del centro de gravedad

Observe el peso total, las cargas de los ejes, la capacidad de carga de los neumáticos y el lastre mínimo

El montaje frontal o trasero de las máquinas no puede hacer que se supere el peso total admisible, las cargas admisibles sobre los ejes o la capacidad de carga de los neumáticos del tractor. La carga sobre el eje delantero debe ser como mínimo el 20 % del peso en vacío del tractor a fin de conservar la dirigibilidad.

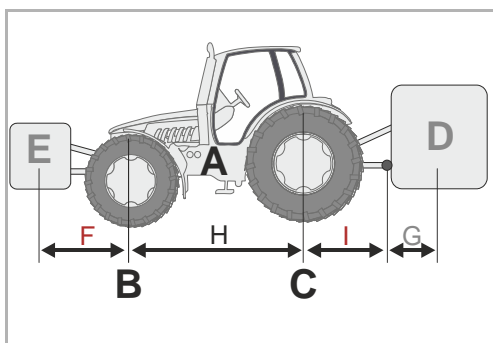
Puede calcular:

- Peso total
- Las cargas sobre los ejes
- Lastre mínimo

Datos

Para el cálculo necesita algunos datos de los siguientes documentos y resultados de mediciones:

- Instrucciones de servicio del tractor
- Estas instrucciones de servicio
- Los resultados de las mediciones en el tractor y la máquina acoplada



Datos de las instrucciones de servicio del tractor:

- (A) Peso en vacío
- (B) Carga en el eje delantero
- (C) Carga en el eje trasero
- (H) Batalla del tractor

Tenga en cuenta también el peso p. ej. del agua en los neumáticos, los accesorios y similares.

Datos de estas instrucciones de servicio:

- (D) Peso total de la máquina en montaje trasero; en las máquinas remolcadas, la carga de apoyo
- (E) Peso total de la máquina en montaje frontal
- (G) Distancia entre el centro de la bola del brazo inferior y el centro de gravedad de la máquina en montaje trasero. En las máquinas remolcadas, $G=0$.

Datos que se obtienen mediante medición:

- (F) Distancia entre el centro de gravedad de la máquina en montaje frontal y el centro del eje delantero
- (I) Distancia entre el centro del eje trasero y el centro de la bola del brazo inferior. En las máquinas remolcadas, entre el centro del eje trasero y el centro de la boca de tracción o bola para remolque.

Cálculo

Ahora puede incorporar los valores calculados a las fórmulas.

Lastre con pesos frontales

Cálculo del **lastre con pesos frontales** en máquinas en montaje trasero.

$$\text{Lastre frontal en kg} = \frac{D \times (I + G) - (B \times H) + (0,2 \times A \times H)}{F + H}$$

Lastre con pesos traseros

Cálculo del **lastre con pesos traseros** en máquinas en montaje frontal.

$$\text{Lastre trasero en kg} = \frac{(E \times F) - (C \times H) + (0,45 \times A \times H)}{H + I + G}$$

Carga en el eje delantero

Cálculo de la **carga real en el eje delantero**

$$\text{Carga en el eje delantero en kg} = \frac{E \times (F + H) + (B \times H) - D \times (I + G)}{H}$$

Peso total

Cálculo del **peso total real**

$$\text{Peso total} = E + A + D$$

Carga en el eje trasero

Cálculo de la **carga real en el eje trasero**

Carga en el eje trasero en kg = peso total real – carga real en el eje delantero

Capacidad de carga de los neumáticos

Los datos sobre la capacidad de carga de los neumáticos delanteros y traseros pueden consultarse en la documentación del fabricante de los neumáticos.

- La capacidad de carga de los neumáticos delanteros, cuando son dos, es el resultado de multiplicar por dos la capacidad de carga admisible de un neumático delantero.
- La capacidad de carga de los neumáticos traseros, cuando son dos, es el resultado de multiplicar por dos la capacidad de carga admisible de un neumático trasero.

Evaluación

Compruebe si se cumplen las siguientes condiciones:

- La carga en el eje trasero real es inferior a los valores admisibles para la carga en el eje trasero que figuran en las instrucciones de servicio del tractor.
- El peso total real es inferior al valor admisible del peso total que figura en las instrucciones de servicio del tractor.
- La suma de la capacidad de carga admisible de los neumáticos de las ruedas traseras es superior a los valores de carga real en el eje trasero.
- La suma de la capacidad de carga admisible de los neumáticos de las ruedas delanteras es superior a los valores de carga real en el eje delantero.

Si se cumplen estas condiciones, la máquina se puede montar en el tractor.



Una báscula de vehículos suficientemente grande puede ayudarle a determinar el peso total, la carga en el eje trasero y la carga en el eje delantero.

Circulación por la vía pública

Prestar atención a que su estado sea apto para la circulación por vía pública.

Si circula por la vía pública con la máquina, esta debe cumplir con la normativa aplicable. Esto incluye, por ejemplo:

- Montaje de los dispositivos de alumbrado, de advertencia y de protección
- Cumplimiento de las anchuras y pesos de transporte, cargas en los ejes, capacidad de carga de los neumáticos y pesos totales admisibles

Si no se cumple con esta normativa, el conductor y el titular del vehículo serán los responsables.

Cerrar las llaves de bola

Si los conductos hidráulicos o los cilindros del tren de rodaje cuentan con llaves de bola, estas deberán cerrarse para la circulación por la vía pública. El accionamiento accidental de aparatos de mando en el tractor podría provocar movimientos en la máquina. Como consecuencia, podrían producirse accidentes o daños en la máquina.

Comprobar los cables de accionamiento de los acoplamientos rápidos

Los cables de accionamiento deben colgar flojos y no deben accionar en su posición baja. De lo contrario, las máquinas acopladas se podrían soltar del enganche tripuntal.

Está prohibido utilizar la máquina para transportar personas

No transportar nunca personas u objetos sobre la máquina. Transportar personas en la máquina puede suponer un peligro mortal y está terminantemente prohibido.

Tener en cuenta los cambios en el comportamiento de frenado y de conducción.

La máquina acoplada modifica el comportamiento de frenado y de conducción. Tenga en cuenta el alcance, el ancho y la masa centrífuga de la máquina, especialmente al tomar curvas. Si no adapta su forma de conducción, podrían producirse accidentes.

Circular con la velocidad adaptada

Adapte siempre la velocidad de marcha a las condiciones de la calzada. Si las condiciones de la calzada son malas y circula a gran velocidad, podrían producirse fuerzas muy elevadas que podrían suponer una carga muy elevada o excesiva para el tractor y la máquina. Conducir sin adaptar la velocidad puede provocar daños en la máquina y accidentes.

Puesta en servicio

Primera puesta en servicio siempre con formación previa

La máquina solamente se puede poner en marcha después de haber recibido formación por parte de los empleados de los distribuidores, los representantes del fabricante o los empleados del fabricante. En caso de puesta en servicio sin formación previa, el manejo erróneo podría dar lugar a daños en la máquina o provocar accidentes.

Garantizar el buen estado técnico

Ponga en servicio la máquina que esté en perfecto estado desde el punto de vista técnico. Para ello, compruebe todos los componentes importantes antes del uso y sustituya los componentes defectuosos. Los componentes defectuosos pueden causar daños en la máquina y lesiones personales.

No retirar los dispositivos de protección

Los dispositivos de protección no se pueden retirar ni evitar. Compruebe todos los dispositivos de protección antes del uso. Las partes de la máquina sin protección podrían provocar lesiones graves o mortales.

Está prohibido utilizar la máquina para transportar personas

No transportar nunca personas u objetos sobre la máquina. Transportar personas en la máquina puede suponer un peligro mortal y está terminantemente prohibido.

Altura de la máquina y líneas aéreas

Si al replegar y desplegar se supera una altura de 4,00 m, en ningún caso se puede plegar la máquina cuando esté cerca de líneas eléctricas aéreas. La tensión podría transmitirse. Si la máquina ha tocado una línea eléctrica aérea:

- No salir de la cabina del tractor.
- No tocar ninguna parte metálica del tractor.
- No efectuar ninguna puesta a tierra
- Advertir a las personas para que no se acerquen al tractor o a la máquina.
- Espere a que llegue la ayuda del personal de salvamento profesional, ya que en primer lugar es necesario desconectar la línea eléctrica aérea

Asimismo, nunca se suba a la máquina cuando esté debajo de una línea eléctrica aérea. La tensión se podría transmitir incluso sin contacto directo.

Controlar la zona de peligro

Controle la zona de peligro de la máquina antes del arranque, despliegue o puesta en servicio y durante el funcionamiento. Asegúrese de que la visibilidad es buena. No arranque hasta haberse asegurado de que no hay personas ni objetos en la zona de peligro. Encontrará los datos sobre la zona de peligro en el correspondiente capítulo.

→ Capítulo «Acolchado», Sección «Trabajo», Página 32.

En condiciones desfavorables, podrían salir piezas disparadas de la máquina a gran velocidad. Especialmente la zona de peligro delante y detrás de la máquina debe estar libre de personas, animales u objetos antes de la puesta en servicio.

La utilización de la máquina sin haber controlado la zona de peligro podría provocar accidentes graves o mortales.

Reapretar tuercas y tornillos

Compruebe regularmente que los tornillos y tuercas están firmes. Reapriete cuando sea necesario. El uso podría provocar que los tornillos se aflojasen. Como consecuencia, podrían producirse accidentes o daños en la máquina.

Comportamiento en caso de fallo

Si se produce un fallo de funcionamiento, detenga la máquina inmediatamente y asegúrela. Repare el fallo inmediatamente o acuda a un taller especializado. Si continúa utilizando la máquina podrían producirse daños en la máquina o accidentes.

Desacoplamiento

Elevado peligro de lesiones

Durante el desacoplamiento de la máquina del tractor existe un elevado peligro de lesiones. Por este motivo:

- Fijar el tractor contra un posible desplazamiento accidental.
- No se sitúe nunca entre el tractor y la máquina durante el desacoplamiento.
- Accionar lentamente y con cuidado el levante hidráulico de tres puntos.
- Asegúrese de que la máquina está situada sobre una superficie firme y plana
- No desconectar las los tubos flexibles hidráulicos hasta que el sistema hidráulico no se encuentre sin presión tanto en el lado del tractor como de la máquina

Si no se tiene en cuenta esta indicación, podrían producirse lesiones graves o mortales.

Conservación y mantenimiento

Cumplimiento de intervalos de conservación e intervalos de mantenimiento

Cumpla con los plazos prescritos indicados en las instrucciones de servicio relativos a revisiones o inspecciones regulares. Si no cumple con estos plazos, la consecuencia podrían ser accidentes o daños en la máquina, así como un trabajo de mala calidad.

Utilizar piezas de recambio originales

Muchos componentes tienen características especiales decisivas para la estabilidad y el funcionamiento de la máquina. El uso de recambios o accesorios no adecuados o las reparaciones o modificaciones no realizadas correctamente pueden provocar daños en la máquina, accidentes o graves lesiones.

Müthing recomienda utilizar accesorios originales y recambios originales Müthing. Müthing solo puede garantizar la seguridad, fiabilidad y adecuación para estas piezas.

En caso de no utilizarse recambios originales Müthing, quedan anulados todos los derechos de garantía.

En todos los trabajos de conservación y mantenimiento:

- Desconecte la toma de fuerza
- Despresurice el sistema hidráulico
- Desacoplar el tractor si es posible
- Asegúrese de que la máquina es estable; coloque apoyos adicionales en caso necesario
- No utilice partes de la máquina para subirse a ellas; utilice otros medios adecuados
- Asegure la máquina para evitar un desplazamiento accidental
- No agarrar bajo ninguna circunstancia una correa de transmisión en marcha.

Solamente si cumple con estas normas está garantizado un trabajo seguro durante los trabajos de conservación y mantenimiento.

Interrumpir la alimentación eléctrica

Antes de efectuar trabajos en el sistema eléctrico debe desconectarse la alimentación eléctrica. Los sistemas con corriente eléctrica podrían provocar daños en la máquina y lesiones personales.

Sustituir las mangueras hidráulicas

Sustituya las mangueras hidráulicas cada seis años. Las mangueras hidráulicas envejecen aunque no presenten daños visibles. Los conductos hidráulicos defectuosos podrían causar lesiones graves o mortales.

Cuidado al limpiar con limpiador de alta presión

La máquina se puede limpiar con agua o chorro de vapor. Limpie los cojinetes, el ventilador, la caja de distribución, las piezas de plástico y las mangueras hidráulicas solo con baja presión. Una presión excesiva podría producir daños en estas piezas.

Desembornar batería y dinamo antes de trabajos de soldadura

Desemborne la batería del tractor y la dinamo antes de efectuar trabajos de soldadura eléctricos en la máquina acoplada. De esta forma evitará daños en el sistema eléctrico.

Apretar las uniones roscadas

Después de los trabajos de conservación y mantenimiento, vuelva a apretar las uniones atornillada que se hayan aflojado. Si las uniones roscadas flojas, durante el funcionamiento podrían aflojarse los tornillos de forma imperceptible y hacer que se soltasen piezas de la máquina. Como consecuencia, podrían producirse lesiones graves o daños en la máquina.

Observar la normativa

Además de estas indicaciones de seguridad, tenga también en cuenta:

- La normativa sobre prevención de accidentes
- Los reglamentos en materia de técnica de seguridad, medicina del trabajo y seguridad vial
- Las indicaciones de estas instrucciones de servicio
- Las normas de servicio, las normas de mantenimiento y las normas de conservación

Otras normas

Información sobre la máquina

Este capítulo contiene datos generales sobre la máquina, así como información sobre:

- Campo de aplicación
- Características
- Denominación de los módulos
- Datos técnicos

Campo de aplicación de la máquina

En función de las herramientas de que disponga, la máquina solamente se puede utilizar para la finalidad correspondiente en el ámbito de la conservación del paisaje o ámbitos similares.

Herramienta	Finalidad
Cuchillas de grillete de metal duro M	Corte de hierba, otra vegetación o tramos hasta un máximo de 2 cm de diámetro. Las cuchillas de grillete pueden evitar obstáculos lateralmente. Gracias a su composición de metal duro, las cuchillas son útiles durante más tiempo y deben sustituirse solo ocasionalmente.

Puesto que las condiciones de aplicación varían, el usuario debe prestar especial atención a los límites de rendimiento de la máquina. En cuanto haya signos de sobrecarga deberá pararse la máquina inmediatamente.

Utilización conforme al uso previsto

La máquina únicamente se puede utilizar para los trabajos previstos y descritos en estas instrucciones de servicio. Cualquier otro uso será considerado como no conforme.

Ejemplos de uso no conforme:

- Transporte de personas u objetos
- Triturado de productos diferentes a los indicados o de una composición similar

→ »Campo de aplicación de la máquina«

- Transmisión de fuerza a otros objetos
- Montaje frontal en máquinas de montaje trasero
- Montaje trasero en máquinas de montaje frontal
- Profundidades de trabajo a una distancia del suelo inferior a 25 mm
- Cualquier tipo de labranza del suelo
- Utilización de la máquina en una posición en la cual las herramientas no apuntan hacia el suelo, por ejemplo en posición vertical

El fabricante y el concesionario no se responsabilizan por aquellos daños originados como consecuencia de un uso no conforme. El riesgo corresponde exclusivamente al usuario.

Características de la máquina

Carcasa resistente con diseño optimizado

La carcasa es especialmente resistente para condiciones de trabajo difíciles y dispone de una forma optimizada.

Transmisión de fuerza

En las máquinas de accionamiento mecánico, la fuerza se transmite al engranaje a través de un eje universal. Desde allí, y a través de la correa de transmisión, se acciona el rotor.

En las máquinas accionadas hidráulicamente, la transmisión de la fuerza se produce directamente a una polea mediante un motor hidráulico. Desde allí, y a través de la correa de transmisión, se acciona el rotor.

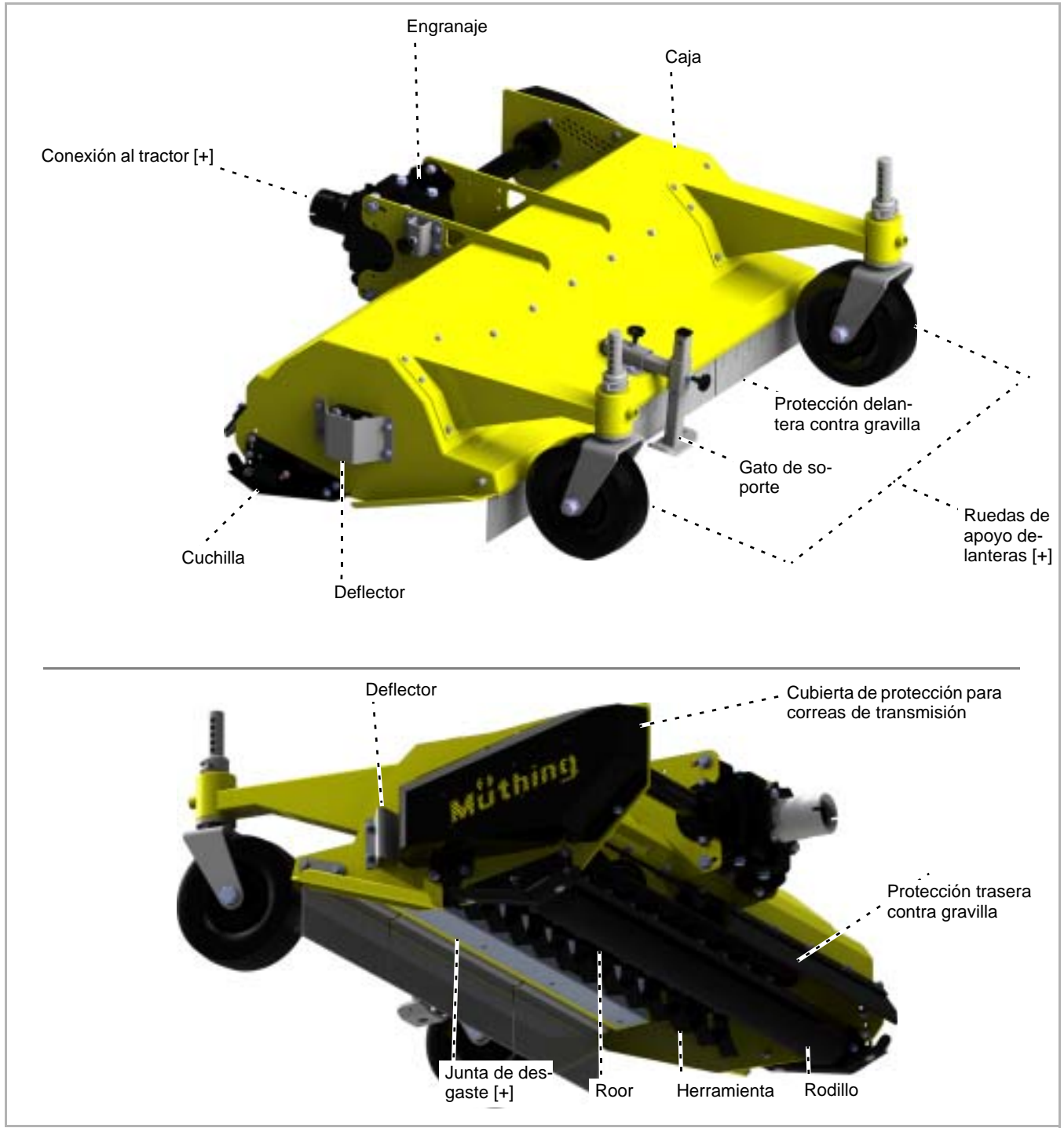
Seguridad

El diseño de la máquina cumple la normativa de la UE a fin de garantizar al máximo la seguridad durante el trabajo. La máquina cuenta con la marca CE.

Información sobre la máquina

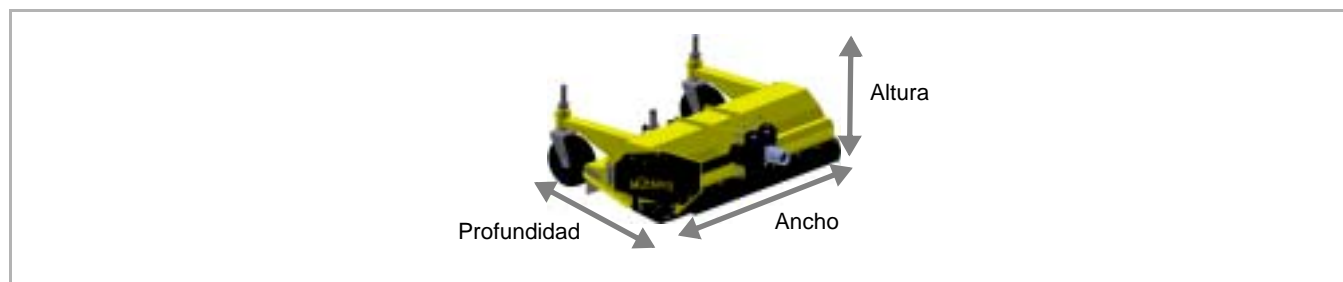
Denominación de los módulos

Accionamiento mecánico



MU-B

Datos técnicos



Accionamiento mecánico

	Accionamiento mecánico		
	MU-B 100	MU-B 120	MU-B 140
Altura [m]			
Sin ruedas de apoyo	0,38	0,38	0,38
Con ruedas de apoyo	0,55	0,55	0,55
Anchura [m]			
En posición de trabajo	1,17	1,37	1,57
En posición de transporte	1,17	1,37	1,57
Profundidad (m)			
Sin ruedas de apoyo	0,85	0,85	0,85
Con ruedas de apoyo	1,16	1,16	1,16
Anchura de trabajo (m)			
En posición de trabajo	1,00	1,20	1,40
Peso total (kg)			
Sin ruedas de apoyo	137	154	171
Con ruedas de apoyo	169	186	203
Distancia del centro de gravedad (medida G)			
Sin ruedas de apoyo	0,39	0,39	0,39
En función del equipamiento, aproximadamente	0,47	0,47	0,47
Velocidad de rotación del rotor (rpm)			
Toma de fuerza 2000 rpm	2660	2660	2660
Consumo de energía (kW)			
Mínimo	9	9	9
Máximo admisible	26	26	26
Profundidad de trabajo (mm)			
Sin ruedas de apoyo, en tramos de 10	16-55	16-55	16-55
Con ruedas de apoyo, en tramos de 15 mm	16-55	16-55	16-55
Cantidad de herramientas			
Cuchillas de grillete de metal duro M	16	20	24
Lubricantes			
Aceite para engranajes	SAE 90 EP	SAE 90 EP	SAE 90 EP

Información sobre la máquina

	Accionamiento mecánico		
	MU-B 100	MU-B 120	MU-B 140
Categoría			
Casquillo con brida	Adaptador pasador de mecanizado	Adaptador pasador de mecanizado	Adaptador pasador de mecanizado
Color de la pintura			
Gelb	RAL 1007	RAL 1007	RAL 1007
Negro	RAL 9005	RAL 9005	RAL 9005
Emisión de ruidos (dBA)			
En el lugar de trabajo	< 85	< 85	< 85

Comprobación del volumen de suministro

La máquina se entrega completamente montada. Si hay piezas que no están montadas, informe al concesionario.



No efectuar el montaje por cuenta propia

No efectúe el montaje por su cuenta, ya que existen requisitos para garantizar el estado correcto de la máquina:

- Cumplimiento de la secuencia de pasos de trabajo
- Cumplimiento de las tolerancias y pares de apriete

Un montaje incorrecto podría provocar daños en la máquina o que el resultado del trabajo fuese de mala calidad.



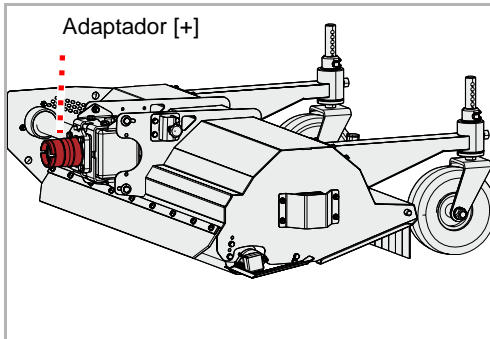
Reclame inmediatamente al concesionario, importador o fabricante las piezas que falten o que hayan sufrido daños durante el transporte.

Adaptador MU-B

La máquina debe disponer de un adaptador adecuado para su acoplamiento al tractor. Compruebe por tanto si la máquina dispone del adaptador adecuado para su tractor antes de efectuar el acoplamiento. Utilice únicamente tractores de la lista adjunta.

Si no dispone del adaptador adecuado

- ▶ Póngase en contacto con el concesionario o el fabricante. Ellos le proporcionarán el adaptador adecuado.



Acoplamiento de la máquina



Elevado peligro de lesiones

Durante el acoplamiento de la máquina al tractor existe un elevado peligro de lesiones. Por este motivo:

- Asegure el tractor para evitar un desplazamiento accidental
- El tractor debe disponer de un adaptador adecuado para la máquina
- No se sitúe nunca entre el tractor y la máquina durante el acoplamiento
- Accione el mecanismo de elevación lentamente y con cuidado

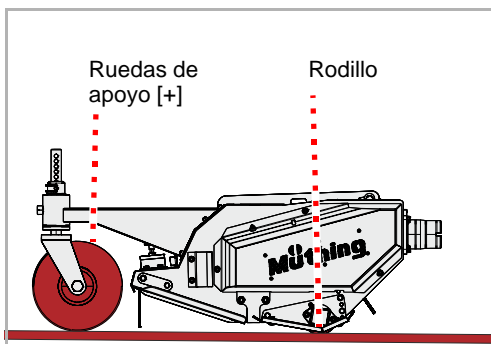
Si no se tiene en cuenta esta indicación, podrían producirse lesiones graves o mortales.



Máquina solo para montaje frontal

La máquina solamente puede acoplarse delante del tractor.
En caso de montaje trasero la máquina podría sufrir daños

Con ruedas de



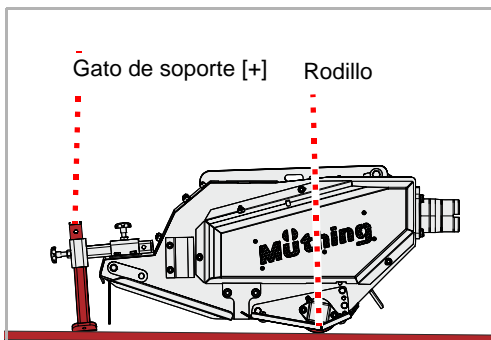
- ▶ Compruebe que la máquina está apoyada de forma segura. Las ruedas de apoyo y los rodillos de la máquina están apoyados sobre el suelo.

→ Capítulo »Parada y almacenamiento«, apartado »Apoye la máquina de forma segura«, página 36

Si la máquina no está apoyada de forma segura:

- ▶ Asegure la máquina con un dispositivo de elevación adecuado y colóquela en la posición correcta

Sin ruedas de



- ▶ Compruebe que la máquina está apoyada de forma segura. El pie de apoyo y los rodillos de la máquina están apoyados sobre el suelo.

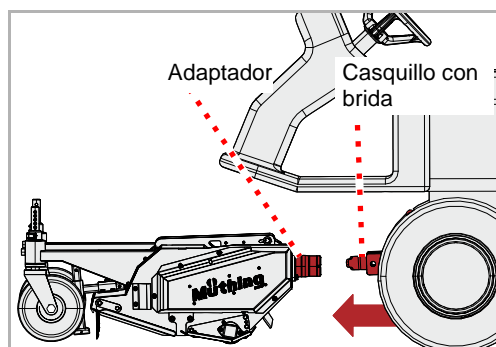
→ Capítulo »Parada y almacenamiento«, apartado »Apoye la máquina de forma segura«, página 36

Si la máquina no está apoyada de forma segura:

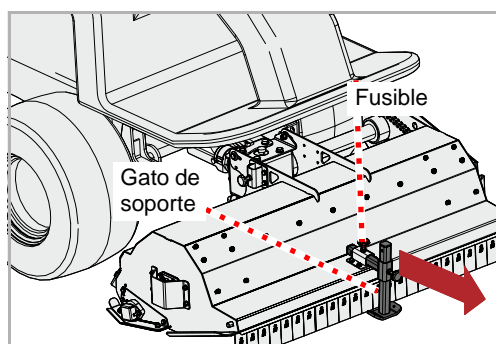
- ▶ Asegure la máquina con un dispositivo de elevación adecuado y colóquela en la posición correcta

Acoplamiento de la máquina

Acoplamiento

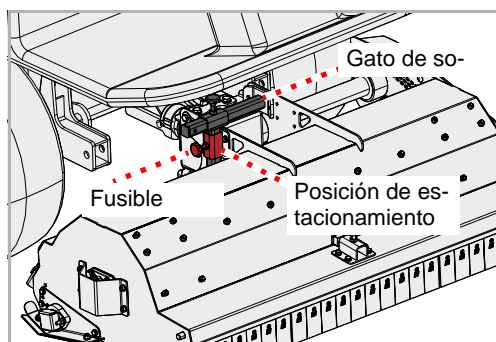


- ▶ Acercarse con precaución con el tractor a la máquina
- ▶ Conectar a la máquina con el adaptador el casquillo con brida en el tractor. Procurar que quede bien encajado.
- ▶ Asegure el tractor para evitar un desplazamiento accidental
- ▶ Levantar ligeramente la máquina mediante el control del tractor



Si la máquina dispone de un pie de apoyo:

- ▶ Soltar el fusible y retirar el pie de apoyo



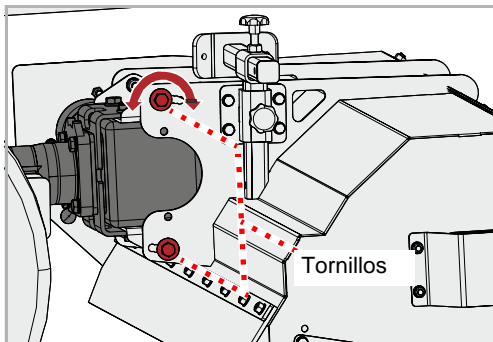
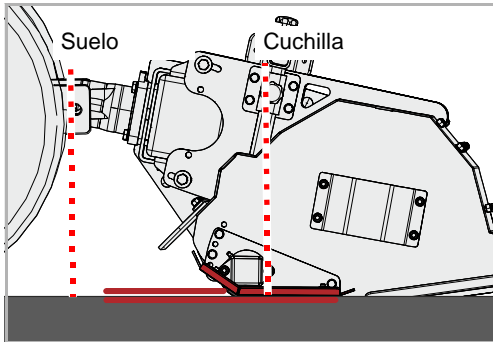
- ▶ Introducir el pie de apoyo en la posición de estacionamiento y asegurarlo

Acoplamiento de la máquina

Diámetro del neumático

La máquina debe ajustarse al diámetro del neumático del tractor para que las cuchillas queden paralelas al suelo en la posición de trabajo.

- ▶ Bajar la máquina a la posición de trabajo
- ▶ Controlar si las cuchillas quedan paralelas al suelo



Cuando las cuchillas no quedan paralelas al suelo:

- ▶ Aflojar los tornillos
- ▶ Aflojar los tornillos también en el lado opuesto
- ▶ Ajustar la máquina de forma que las cuchillas queden paralelas al suelo
- ▶ Reapretar los 4 tornillos

Preparación

Profundidad de trabajo

Sin ruedas de apoyo, la profundidad de trabajo se puede ajustar en tramos de 10 mm. Con ruedas de apoyo, la profundidad de trabajo se puede ajustar en tramos de 15 mm.

La profundidad de trabajo óptima en la mayoría de aplicaciones se corresponde con un ajuste medio.



Las herramientas no pueden tener contacto con el suelo

En caso de contacto con el suelo, la protección contra gravilla no podría evitar el impacto de piedras u otros materiales.

Los materiales que salen disparados podrían causar lesiones a personas, incluso fuera de la zona de peligro.

- ▶ Asegure el tractor para evitar un desplazamiento accidental
- ▶ Levante la máquina aproximadamente 5 cm

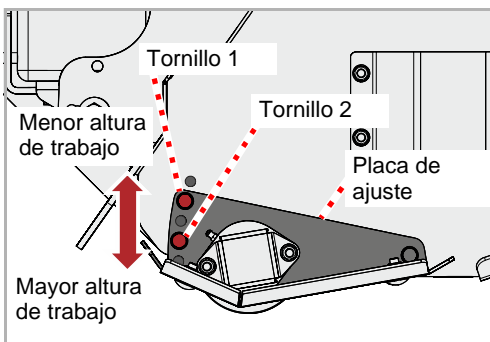
Sin ruedas de apoyo



Asegurar siempre la placa de ajuste con dos tornillos

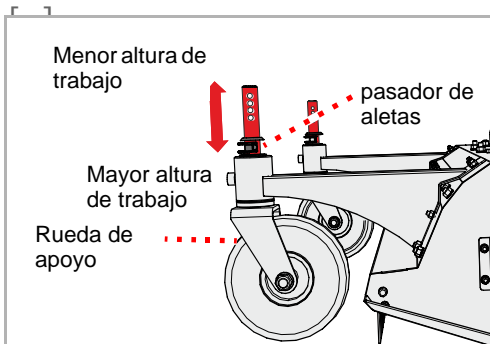
La placa de ajuste se debe asegurar siempre con dos tornillos. Si se asegura con un solo tornillo, la profundidad de trabajo podría modificarse sola y las herramientas podrían entrar en contacto con el suelo.

Los materiales que salen disparados podrían causar lesiones a personas, incluso fuera de la zona de peligro.



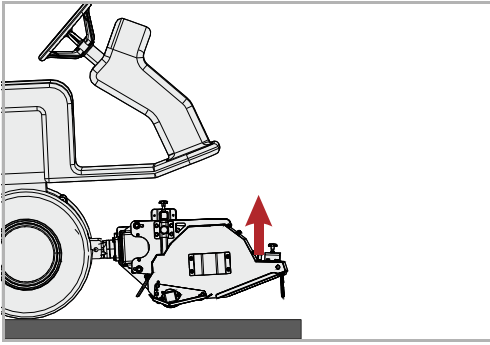
- ▶ Afloje las tuercas del tornillo 1 y del tornillo 2
- ▶ Retire el tornillo 1 y el tornillo 2
- ▶ Ajuste la profundidad de trabajo deseada mediante la placa de ajuste
- ▶ Asegure la placa de ajuste con el tornillo 1 y el tornillo 2
- ▶ Fije el tornillo 1 y el tornillo 2 con tuercas
- ▶ Efectúe el mismo ajuste en el lado opuesto de la carcasa

Con ruedas de apoyo



- ▶ Retire el pasador de aletas
- ▶ Levante o baje la rueda de apoyo según desee
- ▶ Vuelva a asegurar la rueda de apoyo con el pasador de aletas
- ▶ Efectúe el mismo ajuste en la segunda rueda de apoyo

Posición de



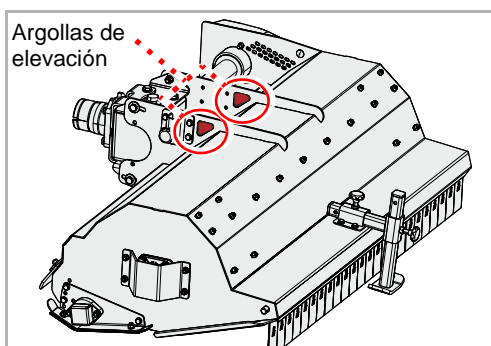
- ▶ Ajustar la altura con el tractor de forma que la máquina tenga una altura suficiente para el transporte
 - ▶ Asegure los aparatos de mando del tractor para evitar un accionamiento accidental
- Instrucciones de servicio del tractor

Transporte sin acoplamiento

La máquina puede levantarse para el transporte, por ejemplo con un remolque. Utilice únicamente los lugares señalados para colocar los medios de elevación. La máquina debe estar apoyada de forma segura.

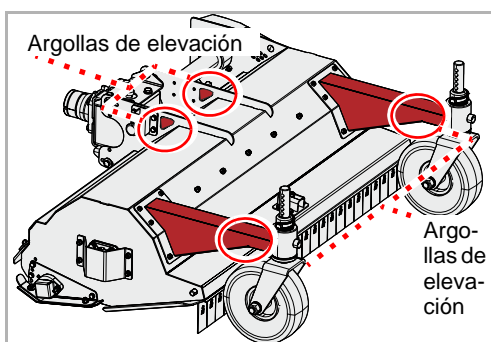
- ▶ Apoye la máquina de forma segura
- Capítulo »Parada y almacenamiento«, apartado »Apoye la máquina de forma segura«, página 36

Sin ruedas de apoyo



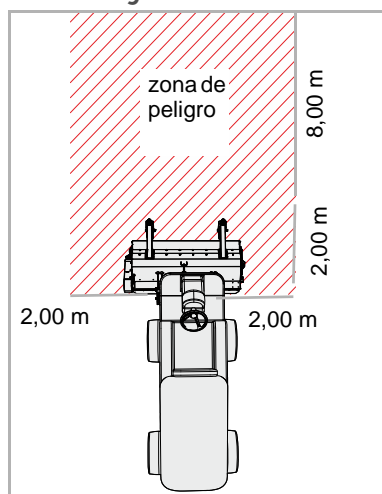
- ▶ Coloque medios de elevación adecuados en las argollas de elevación
- ▶ Levante la máquina con un dispositivo de elevación adecuado y deposítela sobre la superficie de carga
- ▶ Asegure allí la máquina para evitar que resbale

Con ruedas de apoyo



- ▶ Coloque medios de elevación adecuados en las argollas de elevación
- ▶ Levante la máquina con un dispositivo de elevación adecuado y deposítela sobre la superficie de carga
- ▶ Asegure allí la máquina para evitar que resbale

Trabajo



Controlar la zona de peligro

La zona de peligro delante de la máquina es de 8 m; a cada lado es de 2 m. Controle la zona de peligro de la máquina antes del arranque o puesta en servicio y durante el funcionamiento. Asegúrese de que la visibilidad es buena. No arranque hasta haberse asegurado de que no hay personas ni objetos en la zona de peligro.

En condiciones desfavorables, podrían salir piezas disparadas de la máquina a gran velocidad. Especialmente la zona de peligro delante y detrás de la máquina debe estar libre de personas, animales u objetos antes de la puesta en servicio.

La utilización de la máquina sin haber controlado la zona de peligro podría provocar accidentes graves o mortales.

Evaluación de la carga de polvo

Si el suelo y el material de acolchado están secos podría producirse una nube de polvo. Puede evitar esta nube de polvo observando la dirección del viento. Si no es posible evitar la nube de polvo, protéjase utilizando una mascarilla. Si estas medidas no son suficientes, utilice un tractor con cabina cerrada y filtro de polvo.

Esta nube de polvo podría originar enfermedades de las vías respiratorias.

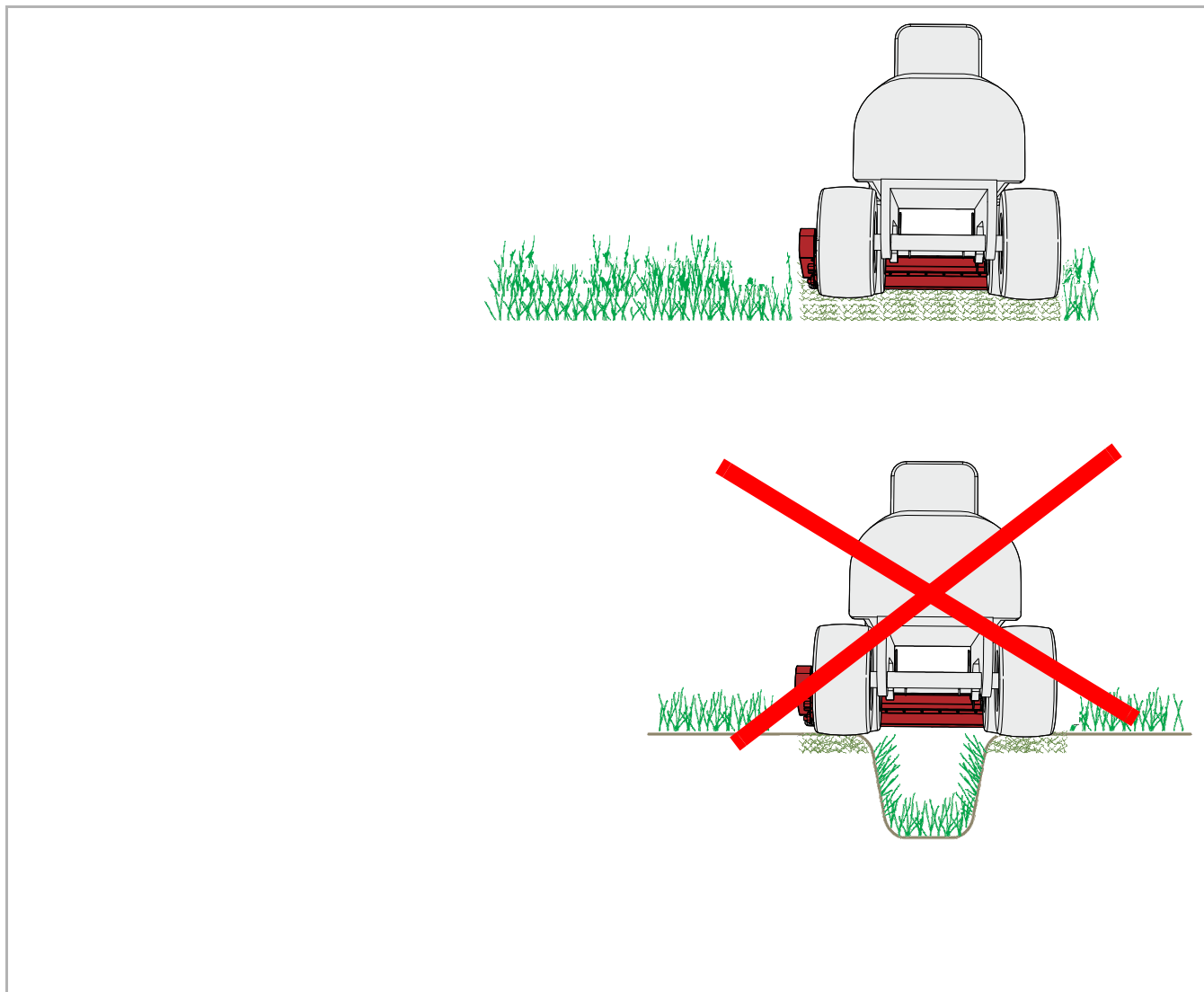


Trabajar solo marcha adelante

La máquina solamente puede estar en posición de trabajo cuando circule hacia delante. Durante la marcha atrás la máquina deberá estar levantada.

Una máquina en posición de trabajo circulando marcha atrás podrían producir graves daños en la máquina.

El usuario debe prestar especial atención al trabajar con la acolchadora. Los trabajos en zanjas, pendientes o terraplenes son especialmente peligrosos. Aquí únicamente se ofrecen indicaciones generales; el usuario deberá valorar la situación concreta.

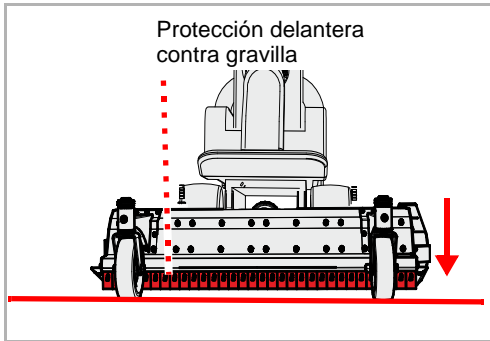




No inclinar la máquina hacia delante

Durante el trabajo no debe inclinar la máquina hacia delante ni hacia atrás.

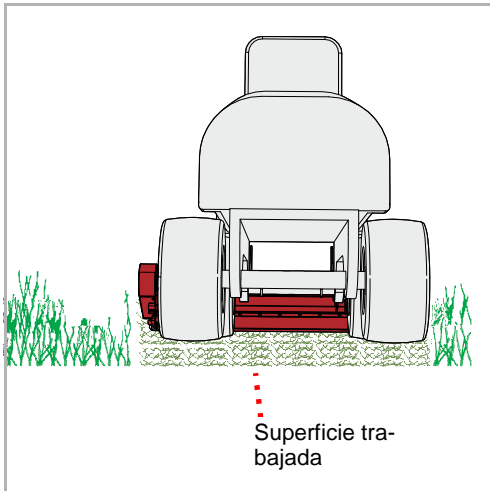
La máquina inclinada hacia delante o hacia atrás podría obstruirse y funcionar incorrectamente.



- ▶ Baje la máquina mediante el tractor hasta que la máquina esté sobre el suelo. La protección delantera contra gravilla debe quedar paralela al suelo.
- ▶ Colocar el aparato de mando en el tractor en posición de flotación

En máquinas con accionamiento mecánico:

- ▶ En posición de trabajo, conecte la toma de fuerza y lleve lentamente la máquina hasta el número de revoluciones nominales



- ▶ Dirigirse a la zona de trabajo primero a poca velocidad e ir aumentándola lentamente. Al hacerlo, preste atención a la máquina.

Si la máquina funciona con dificultad:

- ▶ Reduzca la velocidad de marcha
- ▶ Circule a una velocidad adecuada. La velocidad se debe adaptar a la vegetación y a la forma del terreno.

Limpieza

La máquina puede limpiarse por ejemplo con un limpiador de alta presión. En este caso nunca dirija el chorro de agua directamente sobre los adhesivos o la placa de características.



Limpiar los cojinetes solo con baja presión

Limpie los cojinetes solo con baja presión.

Si penetra agua en los cojinetes, se reduce su vida útil.



Recomendamos lubricar todos los cojinetes después de la limpieza. Esto expulsará el agua que haya penetrado en los cojinetes y aumentará la vida útil de la máquina.

Conservación

Para garantizar una larga vida útil de la máquina le recomendamos aplicar una capa protectora de aceite al finalizar la temporada y cuando vaya a almacenarla.



Utilice sólo aceites autorizados y biodegradables, por ejemplo, aceite de colza.

Parada y almacenamiento

Apoye la máquina de forma segura



Proteger el lugar de estacionamiento frente a personas no autorizadas

Si se para la máquina, ya sea acoplada al tractor o desacoplada, deberá elegir un lugar de estacionamiento adonde solamente puedan acceder personas autorizadas.

Existe riesgo de lesiones en caso de contacto con piezas o manipulación de la máquina.



Elección del lugar de estacionamiento

La superficie del lugar de estacionamiento debe ser horizontal y firme.

Si la superficie cede o está inclinada, la máquina podría resbalar y sufrir daños.

Requisitos del lugar de estacionamiento:

- Superficie firme y horizontal
- Espacio suficiente por todos lados
- Restricción de acceso a personas no autorizadas, por ejemplo niños jugando



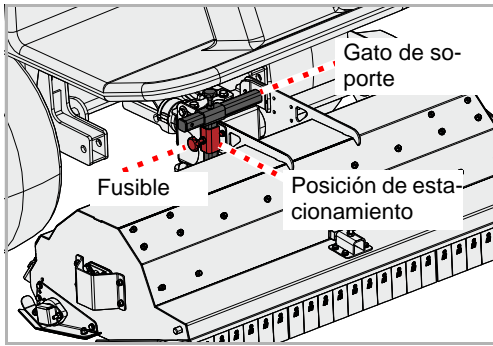
Elevado peligro de lesiones

Durante el desacoplamiento de la máquina del tractor existe un elevado peligro de lesiones. Por este motivo:

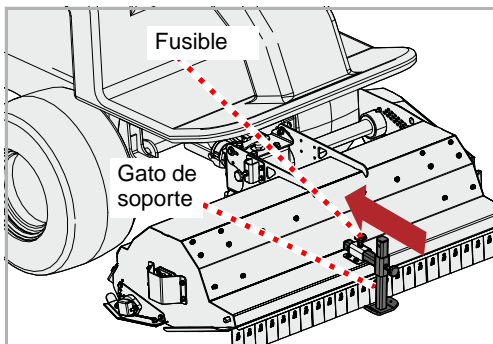
- Asegure el tractor para evitar un desplazamiento accidental
- No se sitúe nunca entre el tractor y la máquina durante el desacoplamiento
- Accione el mecanismo de elevación lentamente y con cuidado

Si no se tiene en cuenta esta indicación, podrían producirse lesiones graves o mortales.

Sin ruedas de

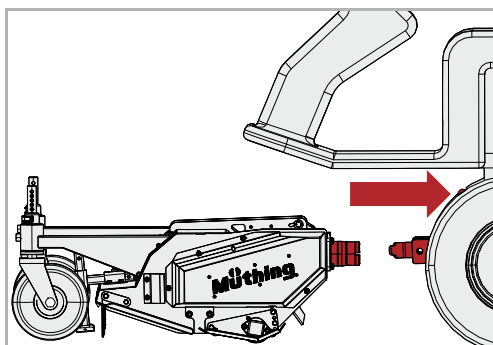


- ▶ Retirar el pie de apoyo de la posición de estacionamiento



- ▶ Colocar el pie de apoyo delante en la parte delantera de la máquina y fijarlo
 - ▶ Bajar la máquina
 - ▶ Aflojar la conexión entre la máquina y el tractor
 - ▶ Alejar lentamente el tractor de la máquina
- La máquina está detenida de forma segura.

Con ruedas de



- ▶ Bajar la máquina
 - ▶ Aflojar la conexión entre la máquina y el tractor
 - ▶ Alejar lentamente el tractor de la máquina
- La máquina está detenida de forma segura.

Guardar la máquina

Guarde la máquina limpia en un lugar seco sobre una superficie horizontal y firme.

→ Apartado »Apoye la máquina de forma segura«, página 36



Para el almacenamiento, aplicar una capa protectora de aceite. Utilice sólo aceites autorizados y biodegradables, por ejemplo, aceite de colza.

→ Capítulo »Limpieza y conservación«, a partir de la página 35

Para su seguridad

Indicaciones de seguridad especiales



Requisitos para los trabajos de mantenimiento

Realice las tareas de mantenimiento sólo si dispone de los conocimientos necesarios y del equipo adecuado.

La falta de conocimientos técnicos y el uso de un equipo inadecuado pueden provocar accidentes.

Proteger la máquina contra la puesta en servicio accidental

Antes de realizar trabajos de reparación y mantenimiento, así como subsanar averías de funciones estropeadas en la máquina acoplada, deben adoptarse las siguientes medidas:

- Eje de toma de fuerza apagado
- Motor apagado
- Llave de encendido retirada

En caso de puesta en servicio accidental puede producirse un accidente grave.



Trabajos de soldadura

Únicamente las personas con formación en soldadura pueden encargarse de efectuar estos trabajos. Estas personas deberán disponer, además, de conocimientos especializados acerca de la reparación de máquinas de conservación del paisaje. Está prohibido efectuar trabajos de soldadura que afecten negativamente al diseño de la máquina.

Los trabajos de soldadura mal efectuados pueden provocar daños o afectar al funcionamiento de la máquina. En caso de duda, consulte con el concesionario antes de efectuar trabajos de soldadura.

Utilizar recambios con las mismas propiedades

Muchos componentes tienen características especiales decisivas para la estabilidad y el funcionamiento de la máquina.

Al sustituir componentes, las medidas, la resistencia y la calidad de los materiales deben estar garantizadas. Recomendamos utilizar únicamente piezas de recambio originales.

Si utiliza recambios que no cumplan estos requisitos, la consecuencia podrían ser daños en la máquina o un trabajo de mala calidad.

Medidas de protección en el manejo de aceites o lubricantes

Los aditivos de los aceites y lubricantes pueden tener efectos negativos en la salud en determinadas circunstancias. Dado que no es necesaria una certificación según el Reglamento sobre sustancias peligrosas, observe siempre los siguientes puntos:



Evitar el contacto con la piel

Evite el contacto de estas sustancias con la piel.
El contacto con la piel puede provocar lesiones cutáneas.

Proteger la piel

En el manejo de aceites o lubricantes, proteja la piel mediante cremas protectoras o guantes resistentes al aceite.
Los aceites pueden dañar la salud.

No utilizar aceites para la limpieza

¡Nunca utilice aceites o lubricantes para limpiar las manos!
La presencia de virutas y polvo de abrasión en estas sustancias puede causar lesiones adicionales.

Cambiar la ropa sucia

Si su ropa se mancha de aceite, cámbiela lo antes posible.
Los aceites pueden dañar la salud.



- Recoja los aceites usados y elimínelos conforme a las disposiciones legales
- En caso de lesiones cutáneas por contacto con aceites o lubricantes, acuda inmediatamente al médico

Indicaciones generales

Estas indicaciones se refieren a los trabajos de mantenimiento generales. Para cualquier trabajo de mantenimiento es necesario asegurar la máquina en la posición de trabajo. Si fuera necesaria la posición de transporte para la ejecución de trabajos de mantenimiento, figura una correspondiente nota junto a los trabajos de mantenimiento.



Trabajo con la bomba de grasa:

Engrasar apretando 1-2 veces la bomba de grasa. Si nota una resistencia en la segunda embolada de la bomba de grasa, no la ejecute. Un exceso de grasa deteriora el soporte. Así, pueden penetrar polvo y suciedad en los cojinetes y provocar un desgaste prematuro.

Mantenimiento

Puntos básicos

En esta tabla se encuentran breves explicaciones sobre los principales conceptos del mantenimiento.

Trabajo	Version
Engrasar	<ul style="list-style-type: none">• Aplicar grasa en las superficies deslizantes con un pincel
Engrasar con bomba de aceite	<ul style="list-style-type: none">• Normalmente es suficiente con apretar 1-2 veces la bomba de grasa, salvo que se indique otra cosa
Lubricar con aceite	<ul style="list-style-type: none">• A menos que se indique lo contrario, utilizar sólo aceites de base vegetal, como aceite de colza• Los aceites minerales no son apropiados.• El uso de aceite usado pone en peligro a su salud, además de estar estrictamente prohibido
Cambiar	<ul style="list-style-type: none">• Cambiar la pieza tal como se indica en el capítulo »Mantenimiento«
Controlar	<ul style="list-style-type: none">• A veces, el control conlleva un cambio de la pieza en cuestión
Observar los intervalos de mantenimiento	<ul style="list-style-type: none">• Todos los datos se refieren a un uso normal de la máquina• En caso de sollicitación fuerte, reducir los intervalos de mantenimiento según corresponda (por ejemplo, en empresas que trabajan por encargo)• También en condiciones de trabajo extremas puede que sea necesario acortar los intervalos de mantenimiento, por ejemplo, si se produce una fuerte generación de polvo

Uniones atornilladas

Reapretar los tornillos

Deben reapretarse todos los tornillos:

- Después de las primeras horas de servicio
- Según la frecuencia de uso
- Al menos una vez por temporada

Pares de apriete generales

Apretar todas las uniones atornilladas según los datos de la tabla. En caso de que sean necesarios otros pares de apriete, se indican en el capítulo »Mantenimiento«. La calidad mínima de los tornillos es "8.8".

Dimensiones de los tornillos	Calidad de los tornillos		
	„8.8“	„10.9“	„12.9“
	Pares de apriete en Nm		
M6	9,9	14	17
M8	24	34	41
M10	48	68	81
M12	85	120	145
M16	210	290	350
M20	425	610	710
M24	730	1050	1220

Mantenimiento

Intervalos de mantenimiento y trabajos de ajuste

Los datos se refieren a un uso medio en condiciones de trabajo normales de la máquina. Si existe una gran carga de trabajo, por ejemplo en empresas que trabajan por encargo o bajo condiciones de trabajo extremas, por ejemplo, con fuerte generación de polvo, los intervalos de mantenimiento deben reducirse.

	Después de las primeras horas de servicio	Una vez al día	Al cabo de 30 horas de funcionamiento	Al cabo de 75 horas de funcionamiento	Una vez por temporada	En caso necesario	En caso de desgaste	Lubricar/aceitar/engrasar	Controlar	Cambiar	Limpiar
General											
Reapretar todos los tornillos	•					•					
Comprobación visual	•	•									
Cojinete		•				•		•			
Puntos de giro		•							•		
Herramientas											
Fijaciones del rotor		•							•		
Estado, desgaste		•							•		•
Otros											
Cojinete del rotor		•						•			
Cojinete del rodillo		•						•			
Articulaciones y pernos			•					•			
eje universal Cubierta de protección		• •				• •		• •	• •	• •	• •
Aceite para engranajes		•			•				•		•

Trabajos de lubricación

Engrasar los cojinetes

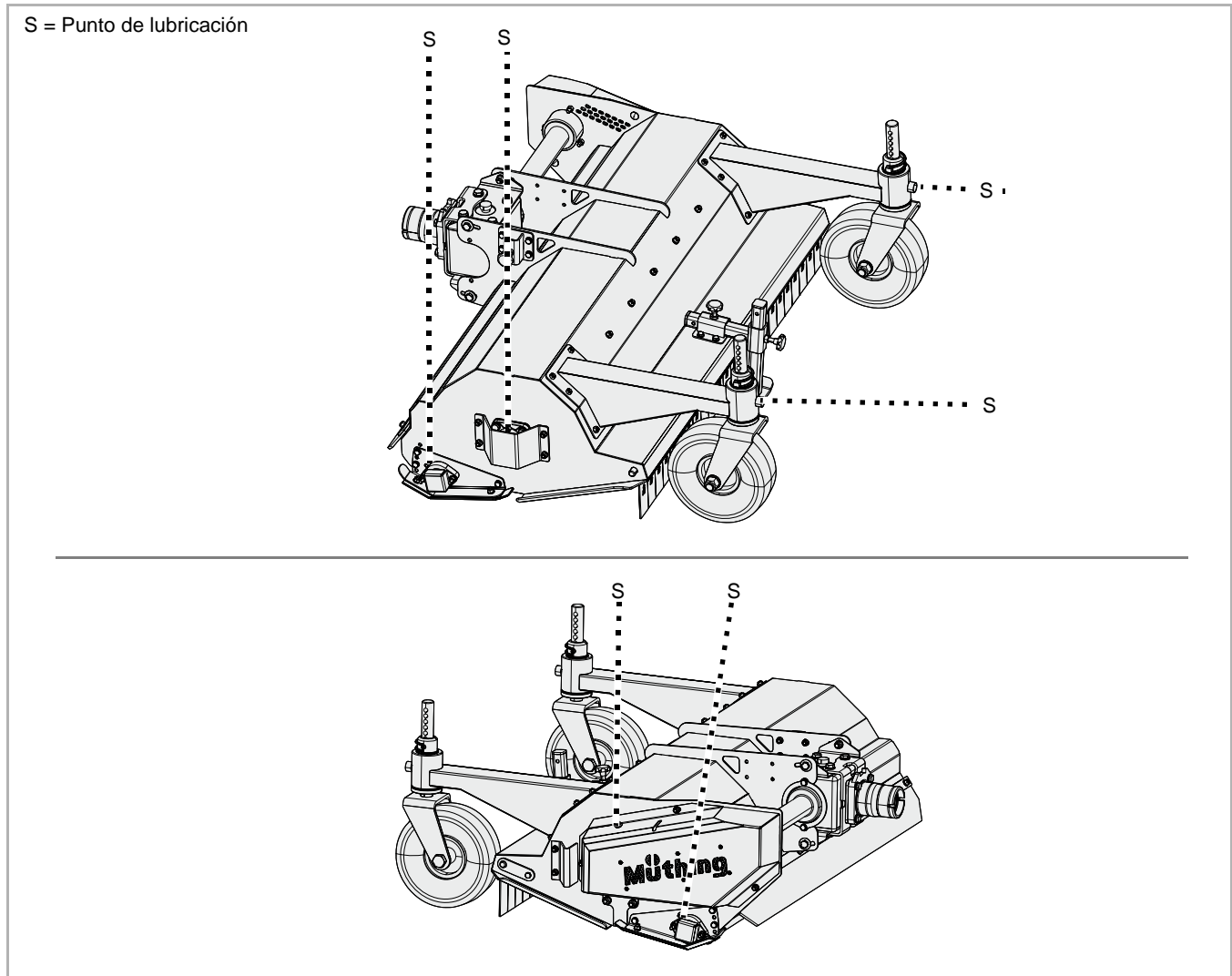
Los cojinetes se tienen que lubricar regularmente. Apretar solo 1-2 veces la bomba de grasa:

- Según la tabla de mantenimiento
- Después de una sollicitación fuerte
- Al menos una vez por temporada

Los cojinetes exentos de mantenimiento no se deben lubricar.

Mantenimiento

Vista general de los puntos de lubricación



Otros puntos de engrase

Básicamente se aplica:

- Además de los puntos de engrase mostrados en estas instrucciones de servicio, la máquina puede disponer de otros puntos de engrase
- Los puntos de lubricación se encuentran generalmente en articulaciones o soportes. Por esta razón, controle toda la máquina en cuanto a estos puntos de lubricación.



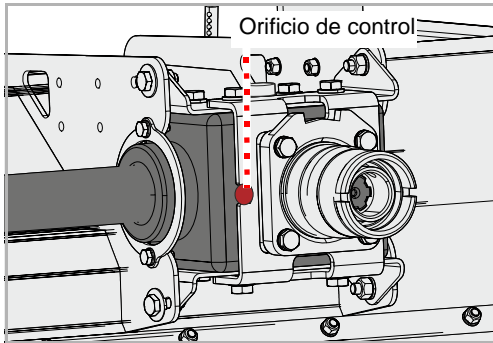
Generalmente se indica la posición de los engrasadores a modo de ejemplo en un componente. Si hay varios de esos componentes, deberá lubricar las toberas de cada uno de ellos.

Aceite para engranajes

El aceite para engranajes debe ser conforme con las especificaciones.
→ Capítulo »Información sobre la máquina«, apartado »Datos técnicos«, página 23

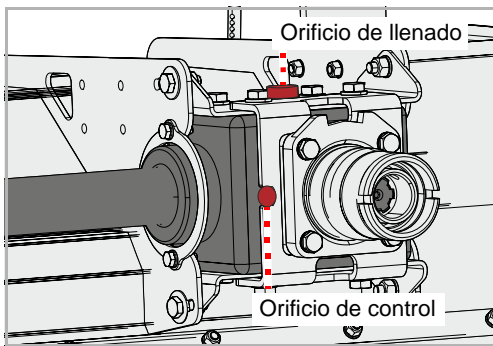
Controlar

2 veces por temporada



- ▶ Afloje el tornillo del orificio de control utilizando una llave Allen y extraiga el tornillo
- ▶ Controle el nivel de aceite. El nivel de aceite debe alcanzar el borde inferior del orificio de control.
- ▶ Vuelva a enroscar el tornillo en el orificio de control

Rellenar

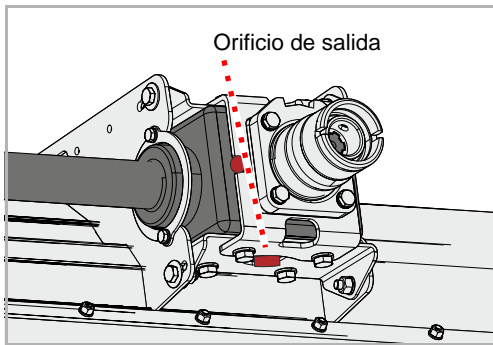


- ▶ Afloje el tornillo del orificio de control utilizando una llave Allen y extraiga el tornillo
- ▶ Afloje el tornillo del orificio de llenado utilizando una llave Allen y extraiga el tornillo
- ▶ Con un embudo, rellene aceite para engranajes de la especificación correspondiente, hasta que el nivel de aceite alcance el borde inferior del orificio de control
- ▶ Vuelva a enroscar el tornillo en el orificio de control
- ▶ Vuelva a enroscar el tornillo en el orificio de llenado

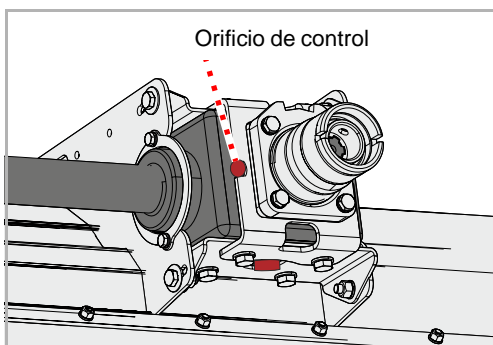
Mantenimiento

Cambiar

1 vez por temporada



- ▶ Coloque un depósito de recogida para el aceite usado debajo del orificio de salida



- ▶ Afloje el tornillo del orificio de control utilizando una llave Allen
 - ▶ Afloje el tornillo del orificio de salida utilizando una llave Allen y extraiga el tornillo
 - ▶ Vacíe todo el aceite
 - ▶ Vuelva a enroscar el tornillo en el orificio de salida
 - ▶ Rellenar aceite para engranajes
- Apartado »Rellenar«

Herramientas

En caso necesario

Las herramientas deben sustituirse si:

- Están dañadas
- Están muy desgastadas
- El orificio de la herramienta está desgastado
- El tornillo de fijación o la tuerca de fijación están desgastados

Es importante que el rotor funcione sin desequilibrios. Por este motivo:

- Sustituya siempre las herramientas por otras del mismo tipo
- Sustituya siempre al mismo tiempo las herramientas opuestas
- En caso de desgaste, recomendamos sustituir el juego completo de herramientas



Asegurar la máquina

Realice los trabajos en la máquina solamente cuando esté asegurada contra desplazamiento accidental y hundimiento. Para evitar hundimientos puede utilizar, por ejemplo, pies de apoyo homologados de tamaño suficiente.

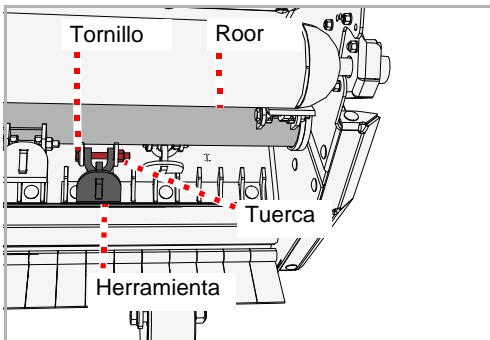
Si la máquina no está asegurada contra desplazamiento accidental y hundimiento, podrían producirse accidentes graves o incluso mortales.



Nuevas herramientas: tornillos y tuercas nuevas

Cuando sustituya las herramientas deberá sustituir también los tornillos y las tuercas.

Si no renueva los tornillos y las tuercas, los tornillos desgastados podrían romperse. Las herramientas podrían entonces soltarse durante el trabajo y salir disparadas. Esto podría causar lesiones graves o la muerte de personas, incluso fuera de la zona de peligro.



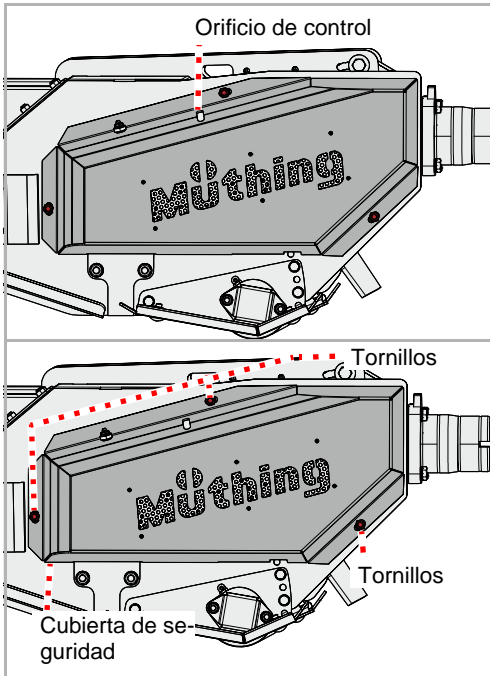
- ▶ Asegure la máquina para evitar un desplazamiento accidental o hundimiento
- ▶ Soltar la tuerca y extraer el tornillo
- ▶ Retire la herramienta antigua
- ▶ Coloque la herramienta nueva de la misma forma
- ▶ Coloque un tornillo nuevo y asegúrelo con una tuerca nueva

Mantenimiento

Correa trapezoidal

En caso necesario

Comprobar



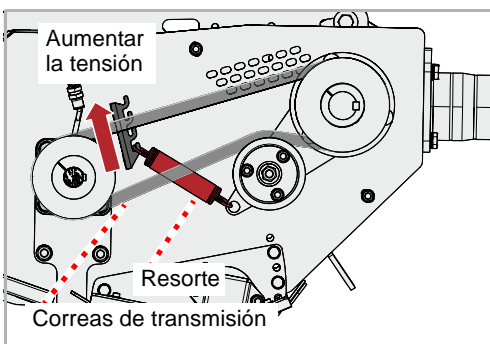
La correa se tensa mediante un carro. Es necesario volver a tensar la correa cuando esté floja. Sustituya la correa si presenta grietas o daños.

En la máquina existe un orificio de control.

- ▶ Compruebe la tensión de la correa. Con una carga de 6

- ▶ Quite los tornillos y la cubierta de seguridad
- ▶ Compruebe si la correa de transmisión presenta daños
- ▶ Vuelva a montar la cubierta de seguridad

Tensar

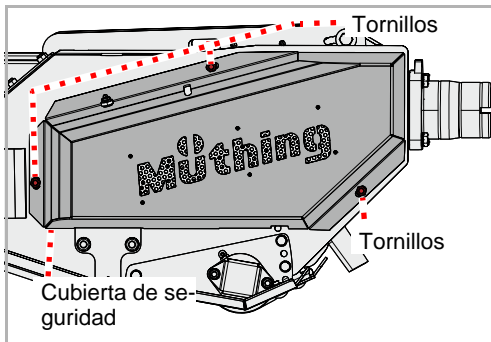


La máquina está equipada con un tensor de la correa automático que mantiene la tensión adecuada en la correa trapezoidal a través de un resorte. Si la tensión del resorte disminuye, puede aumentarla colgando el muelle.

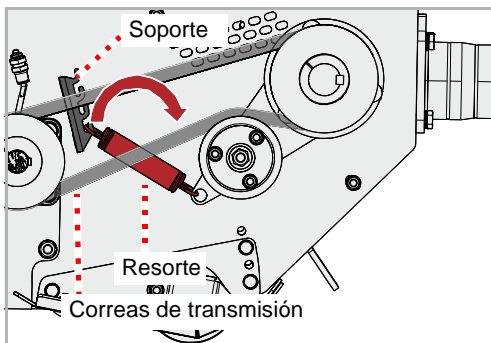
- ▶ Colgar el resorte como se desee

Cambiar

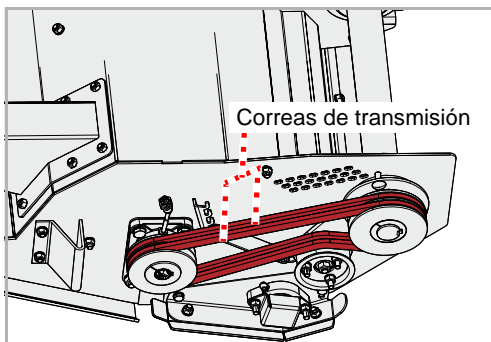
Sustituya la correa si presenta grietas u otros daños.



- ▶ Quite los tornillos y la cubierta de seguridad



- ▶ Retirar el resorte del soporte
- ▶ Aflojar la tensión de la correa de transmisión con ayuda del tornillo



La correa de transmisión está formada por dos correas de transmisión estrechas.

- ▶ Quite las correas antiguas
 - ▶ Colocar la correa de transmisión nueva
 - ▶ Comprobar que la correa de transmisión esté bien asentada
 - ▶ Tensar la correa de transmisión
- Apartado »Tensar«, página 48
- ▶ Vuelva a montar la cubierta de seguridad

Mantenimiento

Patines

En caso necesario



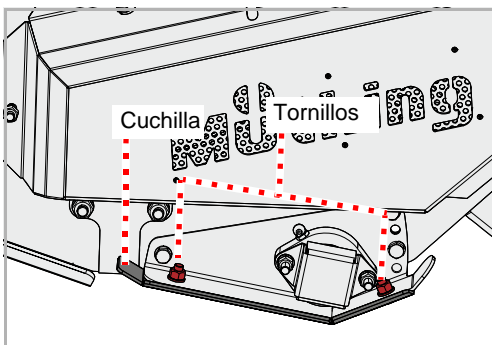
Los patines protegen la máquina evitando el contacto directo con el suelo. Si no se sustituyen a tiempo, la carcasa de la máquina resultará dañada.

Asegurar la máquina

Realice los trabajos en la máquina solamente cuando esté asegurada contra desplazamiento accidental y hundimiento. Para evitar hundimientos puede utilizar, por ejemplo, pies de apoyo homologados de tamaño suficiente.

Si la máquina no está asegurada contra desplazamiento accidental y hundimiento, podrían producirse accidentes graves o incluso mortales.

Patines



Hay patines colocados en el lado derecho y en el lado izquierdo.

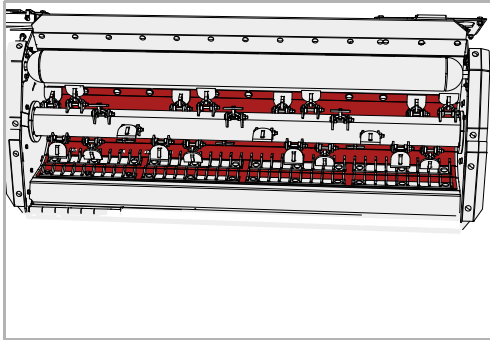
- ▶ Suelte las tuercas y quite los tornillos y arandelas
- ▶ Quite el patín antiguo
- ▶ Coloque el patín nuevo
- ▶ Coloque los tornillos y arandelas nuevos
- ▶ Asegure los tornillos con una tuerca nueva

En caso de ser necesaria la sustitución de los patines en el lado opuesto:

- ▶ Sustituya también los patines del lado opuesto

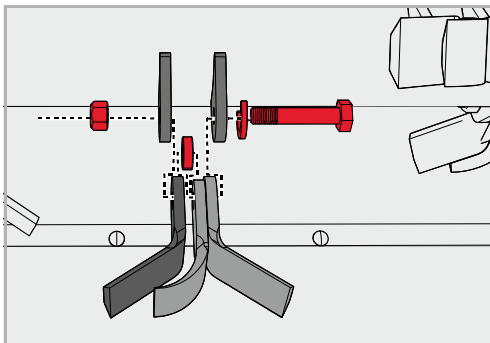
Junta de desgaste

Una pieza metálica insertada protege la carcasa frente al desgaste.



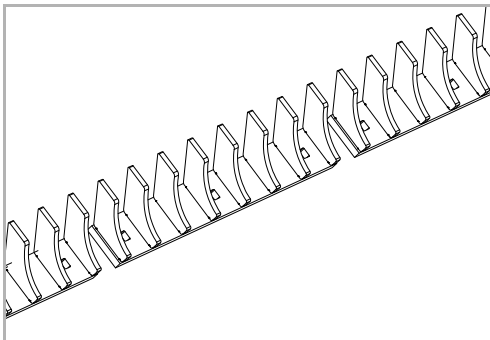
Juego de cuchillas en Y

Las cuchillas en Y requieren poca fuerza durante el trabajo. Si se utiliza un juego de cuchillas en Y, el rotor debe sustituirse en un taller especializado. No es necesario montar las cuchillas en Y en el rotor estándar.



Contracuchilla

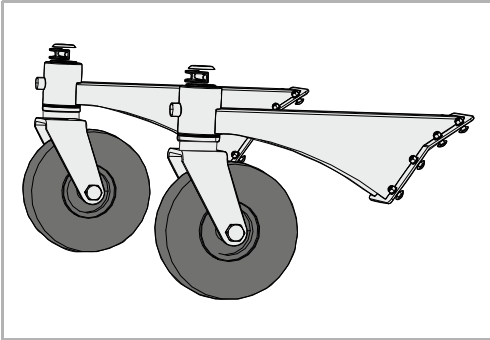
Una segunda contracuchilla optimiza la alimentación de material. Así se consigue una mejor trituración.



Accesorios

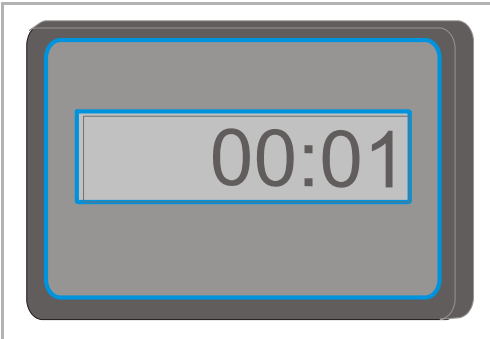
Ruedas de apoyo

Las ruedas de apoyo facilitan la guía de profundidad.



Contador de horas de servicio

Un contador electrónico de horas de servicio muestra el tiempo real de funcionamiento. Esto permite registrar datos exactos y utilizarlos para hacer cuentas, por ejemplo.



Los fallos se pueden corregir frecuentemente de forma sencilla y rápida. Si aparecen problemas hidráulicos, compruebe primero si:

- ¿Las mangueras hidráulicas están correctamente conectadas?
- ¿Está defectuosa la válvula de control del tractor?
En caso afirmativo, informe al concesionario.
- ¿Está defectuosa la bomba hidráulica del tractor?
En caso afirmativo, informe al concesionario.

Antes de contactar con el servicio técnico, compruebe si puede solucionar el problema usted mismo con ayuda de las siguientes tablas.

Fallo	Causa	Corrección
Fuerzas vibraciones y fuerte emisión de ruidos	Las herramientas están desgastadas	Sustituir herramientas
	Falta una o varias herramientas	Reemplazar las herramientas
	Las herramientas están dañadas	Sustituir herramientas
	Los cojinetes del rotor están desgastados	Sustituir los cojinetes
	Se ha enrollado algún cuerpo extraño en el rotor, por ejemplo un alambre	Retire los cuerpos extraños
	Las herramientas se han aflojado	Apretar las tuercas en los tornillos
	Rotor mal equilibrado	Verificar el equilibrado y, si es necesario, equilibrar de nuevo el rotor
Desgaste rápido de las herramientas	Las herramientas trabajan a una altura demasiado baja	Ajustar correctamente la profundidad de trabajo
Corte no limpio y distribución no homogénea de los residuos de corte	Velocidad de marcha demasiado elevada	Reducir la velocidad de marcha
	Las herramientas trabajan a una altura demasiado baja	Ajustar correctamente la profundidad de trabajo
	Las herramientas trabajan a demasiada altura	Ajustar correctamente la profundidad de trabajo
	Correa de transmisión desgastada	Sustituir el juego de correas de transmisión
	Correas de transmisión no suficientemente tensadas	Comprobar la tensión de las correas de transmisión y reajustar en caso necesario
	Las herramientas están desgastadas	Sustituir herramientas
	La máquina no está paralela al suelo	Ajustar correctamente la máquina
El rotor no gira	El rotor está bloqueado por un cuerpo extraño	Retirar los cuerpos extraños
El eje universal gira pero el rotor no	Correa de transmisión rota	Sustituir correa de transmisión

Corrección de fallos

Fallo	Causa	Corrección
Sobrecalentamiento del engranaje	Especificación de aceite incorrecta	Sustituir el aceite por otro con la especificación correcta
	Aceite demasiado antiguo	Sustituir el aceite
	Nivel de aceite insuficiente	Rellenar aceite hasta el borde inferior del orificio de control
	Sobrecarga en la máquina	Mantener el número de revoluciones dentro del margen adecuado, adaptar la velocidad de marcha durante el trabajo, mantenerse dentro del margen de potencia (evitar vegetación muy densa o ramas demasiado gruesas)
<p>Desgaste elevado de las correas de transmisión</p> <p>Las correas de transmisión se calientan durante el funcionamiento</p> <p>La transmisión de fuerza no es óptima</p>	Las herramientas trabajan a baja altura y tocan el suelo	Ajustar correctamente la profundidad de trabajo
	Las poleas no están alineadas paralelamente	Alinear las poleas correctamente
	Correa de transmisión desgastada	Sustituir correa de transmisión
	La correa de transmisión no está tensada	Comprobar el tensor
Pérdida de aceite en el engranaje	Juntas desgastadas o dañadas	Sustituir las juntas
Rotura de elementos motrices	La máquina arrancó de forma brusca o está bloqueada por cuerpos extraños	Sustituir el elemento motriz defectuoso. Arrancar la máquina con suavidad.

Eliminación de la máquina

Si la máquina se desgasta, debe eliminarse correctamente. Observe las normativas de eliminación vigentes en cada momento.

Partes metálicas

Todos los componentes se pueden destinar al reciclaje de metales.

Piezas de plástico

Todas las piezas de plástico están identificadas y pueden reutilizarse.

Declaración de conformidad CE

Directiva CE
2006/42/CE

Müthing GmbH & Co KG Soest
Am Silberg 23
D-59494 Soest



declara, bajo su exclusiva responsabilidad, que el siguiente producto es conforme con la Directiva 2006/42/CE:

MU-B y accesorios

Soest, a fecha del 27.12.2017



Christian Jungmann
Director y persona autorizada a elaborar los documentos técnicos

Copia de la placa de características / registro del número de serie

Tipo de máquina:

Anchura de trabajo:

Número de serie:

Año de construcción:

A

Accesorios	
Contador de horas de servicio	52
Contracuchilla	51
Junta de desgaste	51
Ruedas de apoyo	52
Acoplamiento	27
Apoye la máquina de forma segura	36

C

Campo de aplicación	20
Cuchillas de grillete de metal duro M	20
Características	21
Conservación	35

D

Datos técnicos	23
Distancia del centro de gravedad	14

E

empresario	8
Engrasar los cojinetes	43

F

Fallos	53
Formación	8

G

Grupo destinatario	8
--------------------	---

L

Limpieza	35
----------	----

M

Mangueras hidráulicas	
Cambiar	19
Mantenimiento	
Indicaciones generales	39
Intervalos de mantenimiento	42
Seguridad	38
Vista general de los puntos de lubricación	44
Máquina	
Guardar	37
Medida G	14
medidas de protección	
Aceites o lubricantes	39
módulos	22

P

Parar	36
Pares de apriete	
General	41
Pictogramas	9
Profundidad de trabajo	30

S

Seguridad	10
Acoplamiento	13
Cambios en el comportamiento de frenado y de conducción	16
Comprobar las uniones roscadas	19
Desacoplamiento	18
Distancia del centro de gravedad	14
Formación agrícola	12
Intervalos de conservación e intervalos de mantenimiento	18
Limpieza	19
Peso total	14
Puesta en servicio	16
Símbolos gráficos de seguridad	10
Sustituir las mangueras hidráulicas	19
Trabajos de conservación y mantenimiento	18
Trabajos de soldadura	19
transportar personas	16
Utilización conforme al uso previsto	20
Símbolos	9
Símbolos gráficos de seguridad	10
Significado	11

T

Trabajo	32
Transporte	
Posición de transporte	31
Sin acoplamiento	31

U

Uniones atornilladas	41
----------------------	----

V

Volumen de suministro	25
-----------------------	----

