

## KEZELÉSI UTASÍTÁS

HU | Eredeti

MU-B

SOROZATTOLÓL	2015
OBSAH VÝSTUPU	12.2025
MEGRENDELÉS KÓDJA	P_B_BA_15_HUN

## A gép azonosítása

Annak érdekében, hogy kereskedője a lehető leghamarabb segíthessen, szükség van néhány adatra a gépre vonatkozóan. Kérjük, jegyezze be ide az adatokat.

Megnevezés

Munkaszélesség

Tömeg

Gépszám

Kiegészítő felszerelések

Kereskedő címe

Gyártó címe

Müthing GmbH & Co. KG Soest  
Am Silberg 23  
59494 Soest  
Németország

# Átadási nyilatkozat

- Töltse ki ezt a lapot kereskedőjével közösen.
- Azután vágja ki ezt a lapot a kezelési utasításból, és a kiszállítást követő 2 hét belül küldje el a gyártónak. Csak így érvényes a garancia a szállítási dátumtól

Cím  
Firma Müthing GmbH & Co. KG Soest  
Am Silberg 23  
59494 Soest  
Németország

Megvásároltam lent megnevezett gépét, és megerősítem, hogy a gépet hiánytalanul kiszállították és átadták a kezelési utasítással és a pótalkatrészjegyzékkel együtt, valamint hogy az Önök értékesítő partnere ismertette a gép kezelését a biztonsági és figyelmeztető utasításokkal együtt.

Megerősítem továbbá, hogy a kezelési utasítást elolvastam és megértettem, és az abban található utasításokkal egyetértek. Ez mindenekelőtt a Biztonság című fejezetre vonatkozik.

Vevő

Név		Utónév	
Utca			
Irányítószám		Helység	
Telefon		Fax	
E-mail		Dátum	

Gép

Gép	MU-	Sorozatszám	
Munkaszélesség		Hajtómű	
Fix felszerelés		Eltolható felszerelés	
Gyártási év		Szállítási dátum	
Szállító			

Vevő aláírása

Az értékesítő partner aláírása és bélyegzője



# Átadási nyilatkozat – másolat

– Ez a lap a vevőnél marad a kezelési utasításban

Megvásároltam lent megnevezett gépét, és megerősítem, hogy a gépet hiánytalanul kiszállították és átadták a kezelési utasítással és a pótalkatrészjegyzékkel együtt, valamint hogy az Önök értékesítő partnere ismertette a gép kezelését a biztonsági és figyelmeztető utasításokkal együtt.

Megerősítem továbbá, hogy a kezelési utasítást elolvastam és megértettem, és az abban található utasításokkal egyetértek. Ez mindenekelőtt a Biztonság című fejezetre vonatkozik.

Vevő

Név		Utónév	
Utca			
Irányítószám		Helység	
Telefon		Fax	
E-mail		Dátum	

Gép

Gép	MU-	Sorozatszám	
Munkaszé- lesség		Hajtómű	
Fix felszerelés		Eltolható felszerelés	
Gyártási év		Szállítási dátum	
Szállító			

Vevő aláírása

Az értékesítő partner aláírása és bélyegzője



<b>Átadási nyilatkozat</b> .....	<b>3</b>	<b>Karbantartás</b> .....	<b>38</b>
<b>Átadási nyilatkozat – másolat</b> .....	<b>5</b>	Az Ön biztonsága érdekében	38
<b>A kezelési utasításra vonatkozó információk</b> 8		Általános utasítások	39
Célcsoport	8	Karbantartási időintervallumok és	
Biztonság	8	beállítási munkák	42
Betanítás	8	Kenési munkák	43
Vonatkozó hatályos dokumentumok	8	Hajtóműolaj	45
Szimbólumok	9	Szerszámok	47
<b>Biztonság</b> .....	<b>10</b>	Hajtószíj	48
Az Ön biztonsága érdekében	10	Csúszótalpak	50
Bbiztonsági ábrák	10	<b>Kiegészítő felszerelés</b> .....	<b>51</b>
Definíciók	12	Kopóbetét	51
Ki kezelheti a gépet?	12	Y-kécek	51
Rákapcsolás	13	Állókés	51
Súlyponttávolság	14	Támasztókerekek	52
Közúti közlekedés	16	Üzemóra-számláló	52
Üzembe helyezés	16	<b>Üzemzavarok elhárítása</b> .....	<b>53</b>
Lekapcsolás	18	<b>A gép ártalmatlanítása</b> .....	<b>55</b>
Ápolás és karbantartás	18	<b>EK-megfelelőségi nyilatkozat</b> .....	<b>56</b>
További előírások	19	EK irányelv	
<b>A gép ismertetése</b> .....	<b>20</b>	2006/42/EG	56
A gép alkalmazási területe	20	<b>UK Declaration of Conformity</b> .....	<b>57</b>
A gép jellemzői	21	UKCA	57
A szerkezeti egységek megnevezése	22	<b>Index</b> .....	<b>58</b>
Műszaki adatok	23	<b>Jegyzetek</b> .....	<b>59</b>
<b>Szállítás és összeszerelés</b> .....	<b>25</b>		
Szállítási terjedelem ellenőrzése	25		
<b>MU-B adapter</b> .....	<b>26</b>		
<b>A gép felszerelése</b> .....	<b>27</b>		
Támasztókerekekkel	27		
Támasztókerekek nélkül	27		
Felszerelés	28		
Gumiabroncs-átmérő	29		
<b>Előkészület</b> .....	<b>30</b>		
Munkamélység	30		
<b>Közlekedés közúton</b> .....	<b>31</b>		
Szállítási helyzet	31		
Szállítás rákapcsolás nélkül	31		
<b>Mulcsozás</b> .....	<b>32</b>		
Munkavégzés	32		
<b>Tisztítás és ápolás</b> .....	<b>35</b>		
Tisztítás	35		
Ápolás	35		
<b>Leállítás és tárolás</b> .....	<b>36</b>		
Állítsa le biztonságosan a gépet	36		
Támasztókerekek nélkül	37		
Támasztókerekekkel	37		
A gép tárolása	37		

# A kezelési utasításra vonatkozó információk

## Célcsoport

A kezelési utasítást olyan képzett gazdáknak és személyeknek szánjuk, akik másfajta mezőgazdasági tevékenységek végzéséhez szakképzettséggel rendelkeznek, és akiket ennek a gépnek a kezelésére betanítottak.

## Biztonság

A gép üzembe helyezése vagy felszerelése előtt ismerkedjen meg a kezelési utasításnak az Ön tevékenysége szempontjából lényeges tartalmával. Minden esetben olvassa el a „Biztonság” című fejezetben található biztonsági utasításokat, és tartsa be az egyes fejezetekben lévő figyelmeztető utasításokat. Így optimális eredményeket ér el munkavégzés közben, és biztonságosan dolgozik.

## Munkaadóképzés

A gép első üzembe helyezése előtt tanítsa be a személyzetet a gép biztonságos kezelésére. Képzetlen vagy illetéktelen személyek nem használhatják a gépet.

Betanításnak számít:

- A személyzet esetében a gép biztonságos kezeléséhez szükséges előfeltételek ellenőrzése.
- A kezelési utasítás és a vonatkozó hatályos dokumentumok átadása, vagy különösen a gép biztonságos kezelését átfogó intenzív betanítás.

## Rendszeres oktatások

Rendszeresen, de évente legalább egyszer részesítse oktatásban a személyzetet a gép biztonságos kezeléséhez alapvetően szükséges viselkedési intézkedésekről.

## Betanítás

A kereskedője betanítja Önt a gép kezelésére, biztonságos üzemeltetésére és ápolására. Betanítás nélkül az üzembe helyezés tilos.

## Vonatkozó hatályos dokumentumok

A kezelési utasítás mellett további dokumentumok tartoznak a géphez:

EK-megfelelőségi nyilatkozat	A kezelési utasítás része → Fejezet »EK-megfelelőségi nyilatkozat«, oldal 56
Tartalékalkatrész-lista	A géppel a szállítási terjedelem része
A kardántengely kezelési utasítása	A géppel a szállítási terjedelem része
A jóváhagyott hordozójárművek listája	A géppel a szállítási terjedelem része

# A kezelési utasításra vonatkozó információk

## Szimbólumok

A szöveg áttekinthetőbbé tételéhez különböző szimbólumokat használunk. Ezeket az alábbiakban ismertetjük:

- Pont jelöli a felsorolásokat
- ▶ Háromszög áll az Ön által végrehajtandó tevékenységek előtt

→ A nyíl kereszthivatkozásokat jelöl egyéb szövegrészekre

[+] Egy plusz jel azt mutatja, hogy olyan kiegészítő felszerelésről van szó, amelyet a standard kivitel nem tartalmaz.

## Piktogramok

Emellett használunk piktogramokat, amelyek segítik Önt a szövegrészek megtalálásában:



A figyelmeztető háromszög figyelmeztető utasításokra utal. Figyelmén kívül hagyásuknak az alábbi következményei lehetnek:

- Közepesen súlyos vagy akár súlyos sérülések
- Halálos sérülések

A figyelmeztető utasításokat az egyes tevékenységekhez hozzárendelve találja, amelyek elvégzése előtt fontos a figyelmeztető utasítások betartása.

Kiegészítésként a »Biztonság« fejezetben olyan biztonsági utasításokat talál, amelyek nem rendelhetők hozzá az egyes tevékenységekhez, hanem különböző szituációkban az Ön biztonságtudatos magatartását erősítik.



Itt fontos információkat kap a géppel kapcsolatban. Figyelmén kívül hagyásuknak az alábbi következményei lehetnek:

- Durva hibák a gép működésében
- munkagép károsodása



Ez a piktogram a kezeléssel kapcsolatos információkra, tippekre és útmutatásokra hívja fel a figyelmet.



Ez a piktogram tippeket jelez a szerelési vagy beállítási munkákhoz.



Ez a piktogram olyan példákat jelöl, amelyek a jobb megértést szolgálják.

Az olyan szövegrészek, amelyek csak egyes gépekre vagy körülményekre vonatkoznak, színes háttérűek. A színes jelölést követően a szöveg ismét az összes gépre érvényes. Például:

### Csak légfékberendezéssel szerelt MU-Farmer/S esetén

- ▶ Csatlakoztassa a féktömlőket
- ▶ Csatlakoztassa a hidraulikatömlőket

## Az Ön biztonsága érdekében

Ebben a fejezetben általános biztonsági utasításokat talál. A kezelési utasítás egyes fejezetei kiegészítő figyelmeztető utasításokat tartalmaznak, amelyeket itt nem ismertetünk. Tartsa be a biztonsági utasításokat:

- Saját biztonsága érdekében
- Embertársai biztonsága érdekében
- A gépbiztonság garantálása érdekében

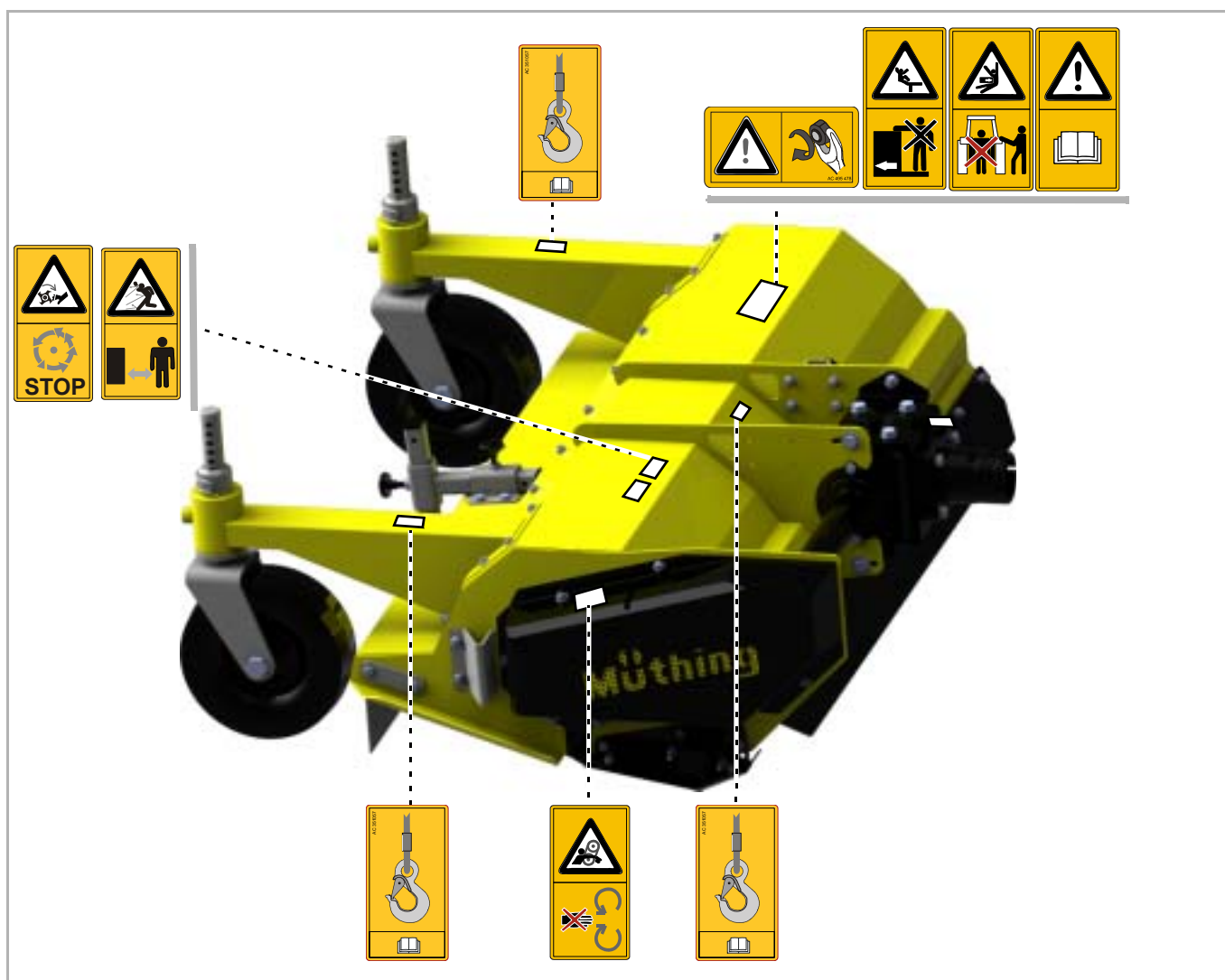
A mezőgazdasági gépek kezelése közben helytelen magatartás esetén egy sor veszély adódhat. Ezért mindig különös gondtal dolgozzon, és soha ne az idő szorításában.

### Munkaadóképzés

A biztonsági utasításokról és a jogszabályi rendelkezésekkel összhangban rendszeres időközönként tájékoztassa azokat, akik a géppel munkát végeznek.

## Bbiztonsági ábrák

A gépen az Ön biztonságát szolgáló matricák találhatók. A matricákat nem szabad eltávolítani. Ha a matricák olvashatatlaná válnak vagy leváltak, új matricákat rendelhet, és elhelyezheti őket a megfelelő helyeken.



## A biztonsági ábrák jelentése



### Olvassa el és vegye figyelembe a kezelési utasítást

Az üzembe helyezés csak akkor megengedett, ha előzőleg elolvasta és megértette a kezelési utasítást. Ez különösen érvényes a biztonsági utasításokra.



### Ne tartózkodjon a hordozójármű és a gép között

Különösen a felkapcsolás és a lekapcsolás közben tilos a hordozójármű és a gép között tartózkodni, ha a motor jár. A hordozójárművet kiegészítésként kell elgurulás ellen.



### Tilos utas szállítása a gépen

Súlyos vagy halálos sérülések lehetnek a következményei.



### Ne távolítsa el a védőberendezéseket

Ne nyissa ki vagy ne távolítsa el a védőberendezéseket, ha a hordozójármű motorja jár. Soha ne üzemeltesse a gépet védőberendezés nélkül.



### Tehermelő szemek

A gép csak a megjelölt helyeken emelhető meg emelőeszközökkel.



### Forgó és utánfutó gépalkatrészek

Csak akkor közelítse meg a gépet, ha az összes gépalkatrész leállt.



### Kirepülő tárgyak miatti veszély

A munkavégzés közben tárgyakat, például köveket kaphat fel a gép, és kifelé dobhatja azokat. Nem tartózkodhatnak személyek a veszélyes területen.

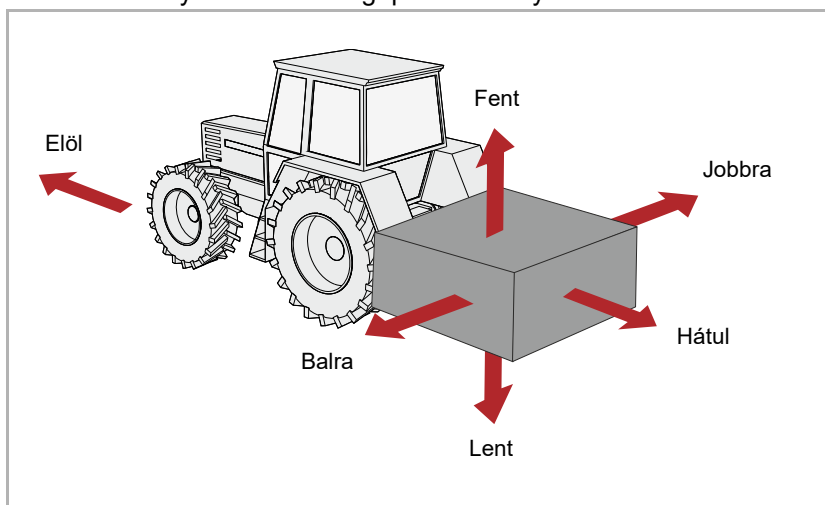


### Csavarok utánahúzása

Az első üzemórák után és szükség szerint feltétlenül ellenőrizze az összes csavart, és adott esetben húzza utána őket. A rezgések következtében a csavarkötések meglazulhattak.

## Definíciók

Az összes irányadat esetén a gép menetirányából indulunk ki:



## Ki kezelheti a gépet?

### Csak szakképzett személyek

A gépet csak olyan személyek kezelhetik, tarthatják karban vagy javíthatják, akik ehhez megfelelő szakképzettséggel rendelkeznek, és tájékozottak a gép kezelése során előforduló veszélyek tekintetében. Az ilyen személyek rendszerint mezőgazdasági képzettségűek vagy azzal összehasonlítható intenzív betanításban részesültek.

## Rákapcsolás

### Fokozott sérülésveszély

A gép traktorra kapcsolásakor fokozott sérülésveszély áll fenn. Ezért:

- A gépet csak felemelt közúti futóművel kapcsolja rá
- Biztosítsa a traktort elgurulás ellen
- A traktor és a gép kategóriájának azonosnak kell lennie
- Soha ne álljon rákapcsolás közben a traktor és a gép közé
- A hárompontos emelőszerkezetet lassan és óvatosan működtesse

Figyelmelen kívül hagyásuknak súlyos vagy halálos sérülések lehetnek a következményei.

### Elektromos csatlakoztatások elvégzése a felszerelés után

Amikor a világítóberendezést szereli fel, nem szabad az áramellátást a traktorhoz csatlakoztatni. Rövidzárlatok és az elektronika meghibásodásai következhetnek be.

### A hidraulikát csak nyomásmentes állapotban csatlakoztassa

A hidraulikatömlőket csak akkor csatlakoztassa a traktorhidraulikához, ha a hidraulika-rendszer a traktoroldalon és a gépoldalon is nyomásmentes. A nyomás alatt levő hidraulika-rendszer előre nem látható mozgásokat válthat ki a gépen.

### Magas nyomás a hidraulika-rendszerben

A hidraulika-rendszer magas nyomás alatt áll. Rendszeresen ellenőrizze az összes vezetékét, tömlőt és csavarkötést tömítetlenség és külsőleg felismerhető károsodás szempontjából. A szivárgási helyek keresésekor csak megfelelő segédeszközöket használjon. A sérüléseket és károsodásokat haladéktalanul szüntesse meg. A kifröccsenő olaj sérüléseket és tüzet okozhat. Sérülések esetén azonnal forduljon orvoshoz.

### A hidraulikatömlők színjelölései

A kezelési hibák elkerülése érdekében a traktor és a gép közötti hidraulikus összeköttetés csatlakozóaljzatait és csatlakozódugóit színjelöléssel kell ellátni. A hibásan csatlakoztatott hidraulikatömlők előre nem látható mozgásokat válthatnak ki a gépen.

## Súlyponttávolság

### Az össztömeg, a tengelyterhelések, a gumiabroncs-teherbírás és a minimális pótsúlyozás figyelembe vétele

A gépek frontoldali felszerelése vagy hátoldali felszerelése nem eredményezheti az eszközhordozó megengedett össztömegének, megengedett tengelyterheléseinek és gumiabroncs-teherbírásainak a túllépését. A mellső tengelyt a kormányozhatóság fenntartásához legalább az eszközhordozó saját tömegének 20 %-ával kell megterhelni.

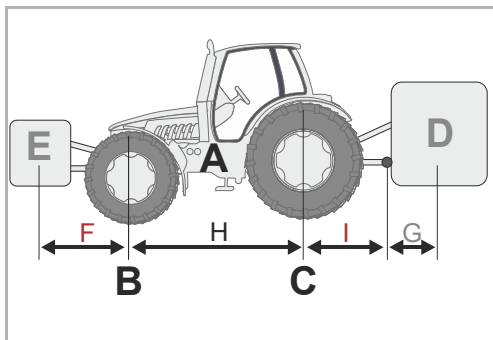
Az alábbiakat tudja kiszámolni:

- Össztömeg
- Tengelyterhelések
- Minimális pótsúlyozást

## Adatok

A számításhoz szüksége lesz néhány adatra a következő dokumentumokból, valamint a mérések eredményeire:

- A hordozójármű kezelési utasítása
- ennek a kezelési utasításnak az adataira
- az eszközhordozó és a felszerelt gép méréseinek eredményeire



Adatok az eszközhordozó kezelési utasításából:

- (A) saját tömeg
- (B) mellső tengelyterhelés
- (C) hátsó tengelyterhelés
- (H) az eszközhordozó tengelytávolságára

Kérjük, vegye még figyelembe például a gumiabroncsokban lévő víz, a kiegészítő felszerelések és hasonlóak tömegét.

Adatok a kezelési utasításból:

- (D) hátoldali felszerelésű gép össztömege, vontatott gépek esetén a támasztóterhelés
- (E) frontoldali felszerelésű gép össztömege
- (G) az alsó függesztőkargolyó közepe és a hátoldali felszerelésű gép súlypontja közötti távolság. Vontatott gépek esetén  $G=0$ .

Adatok, amelyeket méréssel határozzon meg:

- (F) a frontoldali felszerelésű gép súlypontja és a mellső tengely közepe közötti távolság
- (I) a hátsó tengely közepe és az alsó függesztőkargolyó közepe közötti távolságra. Függesztett gépeknél a hátsó tengely közepe és a vonóhorog vagy a függesztőkargolyó közepe közötti távolság

## Számítás

A meghatározott értékeket most már beírhatja a képletekbe.

### Pótsúlyozás mellső pótsúlyokkal

**A mellső pótsúlyokkal történő pótsúlyozás** számítása hátoldali felszerelésű gépek esetén.

$$\text{Mellső pótsúly kg-ban} = \frac{D \times (I + G) - (B \times H) + (0,2 \times A \times H)}{F + H}$$

### Pótsúlyozás hátsó pótsúlyokkal

**A hátsó pótsúlyokkal történő pótsúlyozás** számítása frontoldali felszerelésű gépek esetén.

$$\text{Hátsó pótsúly kg-ban} = \frac{(E \times F) - (C \times H) + (0,45 \times A \times H)}{H + I + G}$$

### Mellső tengelyterhelés

**A tényleges mellső tengelyterhelés** számítása

Mellső tengelyterhelés kg-ban =

$$\frac{E \times (F + H) + (B \times H) - D \times (I + G)}{H}$$

### Össztömeg

**A tényleges össztömeg** számítása

$$\text{Össztömeg} = E + A + D$$

### Hátsó tengelyterhelés

**A tényleges hátsó tengelyterhelés** számítása

Hátsó tengelyterhelés kg-ban = tényleges össztömeg – tényleges mellső tengelyterhelés

### Gumiabroncsok teherbírása

A mellső gumiabroncsok és a hátsó gumiabroncsok teherbírási adatait a gumiabroncsgyártó dokumentációiban találja meg.

- Két gumiabroncs esetén a gumiabroncsok teherbírása elől az egy mellső gumiabroncsra megengedett teherbírás kétszereséből adódik.
- Két gumiabroncs esetén a gumiabroncsok teherbírása hátul az egy hátsó gumiabroncsra megengedett teherbírás kétszereséből adódik.

### Kiértékelés

Ellenőrizze, hogy teljesülnek-e a következő feltételek:

- A tényleges hátsó tengelyterhelés kisebb, mint az eszközhordozó kezelési utasításából vett megengedett hátsó tengelyterhelés.
- A tényleges össztömeg kisebb, mint az eszközhordozó kezelési utasításából vett megengedett össztömeg.
- A hátsó kerekeken lévő gumiabroncsok megengedett teherbírásának összege nagyobb, mint a tényleges hátsó tengelyterhelés.
- A mellső kerekeken lévő gumiabroncsok megengedett teherbírásának összege nagyobb, mint a tényleges mellső tengelyterhelés.

Ha teljesülnek ezek a feltételek, a gép felszerelhető erre az eszközhordozóra.



Kellően nagy hídmérleggel leméréssel meghatározható az össztömeg, a hátsó tengelyterhelés és a mellső tengelyterhelés.

## Közúti közlekedés

### Ügyeljen a közlekedésjogilag megengedett állapotra

Ha a géppel közúti forgalomban vesz részt, a gépnek meg kell felelnie az aktuális közlekedési szabályoknak. Ezek közé tartozik például:

- A világítóberendezések, jelzőberendezések és védőberendezések felszerelése
- A megengedett szállítási szélesség és szállítási tömeg, a tengelyterhelések, a gumiabroncs-teherbírás és az össztömeg betartása

A közlekedési szabályok be nem tartása esetén a gépkezelőt és a jármű üzemeltetőjét terheli a felelősség.

### Zárja a golyós csapokat

Ha golyós csapok találhatóak a hidraulikavezetékekben vagy a futóműmunkahengerekben, a közúti közlekedéshez el kell zárni ezeket a golyós csapokat. Különben a traktor vezérlőkészülékeinek nem szándékos működtetése a gépen mozgásokat válthat ki. Ezeknek balesetek vagy a munkagép károsodásai lehetnek a következményei.

### Ellenőrizze a kioldó köteleket a gyorscsatlakozóknál

A kioldó köteleknek lazán kell lógniuk, és mély helyzetben nem oldhatnak ki. A függesztett gépek egyébként önállóan leoldhatnak a hárompontos kapcsolószerkezetről.

### Tilos utas szállítása a gépen

Soha ne szállítson személyeket vagy tárgyakat a gépen. Utas szállítása a gépen életveszélyes és szigorúan tilos.

### Vegye figyelembe a megváltozott menet- és fékezési tulajdonságokat

A felszerelt gép megváltoztatja a menet- és fékezési tulajdonságokat. Különösen kanyarokban vegye figyelembe a gép kinyúló részeit és lendítőtömegét. A nem alkalmazkodó vezetési stílus baleseteket okozhat.

### Hozzáigazított sebességgel haladjon

A haladási sebességet mindig igazítsa hozzá az útviszonyokhoz. Rossz útviszonyok és túl nagy sebességek esetén nagyon nagy erők léphetnek fel, amelyek erősen terhelik vagy túlterhelik a traktort és a gépet. A nem hozzáigazított sebességgel való haladás gépkárokat és baleseteket okozhat.

## Üzembe helyezés

### Az első üzembe helyezés csak a betanítás után történjen

A gép első üzembe helyezése csak az értékesítő partner munkatársa, a gyártó gyári képviselője vagy munkatársa általi betanítás után történhet meg. A betanítás nélküli üzembe helyezés a kezelési hibák következtében a munkagép károsodásait okozhatja vagy balesetekhez vezethet.

### Ügyeljen a műszakilag kifogástalan állapotra

A gépet csak műszakilag kifogástalan állapotban helyezze üzembe. A használat előtt ehhez ellenőrizze az összes fontos alkatrészt, és cserélje ki a meghibásodott alkatrészeket. A meghibásodott alkatrészek anyagi károkat és személyi sérüléseket okozhatnak.

## **Ne távolítsa el a védőberendezéseket**

A védőberendezéseket nem szabad eltávolítani vagy megkerülni. A használat előtt ellenőrizze az összes védőberendezést. A védtelen gépalkatrészek súlyos vagy halálos sérüléseket okozhatnak.

## **Tilos utas szállítása a gépen**

Soha ne szállítson személyeket vagy tárgyakat a gépen. Utas szállítása a gépen életveszélyes és szigorúan tilos.

## **A gép és a szabad vezetékek magassága**

Ha összecsukás és szétnyitás közben túllépi a 4,00 m-es magasságot, a gép összecsukását és szétnyitását semmi esetre se végezze áramvezető szabad vezetékek közelében! A feszültség átugorhat. Ha a géppel áramvezető szabad vezetéket érintett meg:

- Ne hagyja el a traktor vezetőfülkéjét
- Ne érintse meg a traktor fémrészeit
- Ne létesítsen vezető kapcsolatot a föld felé
- Figyelmeztesse a személyeket, mielőtt megközelítik a traktort vagy a gépet
- Várja meg a professzionális mentőerőket, mivel az áramvezető szabad vezetéket először is le kell kapcsolni

Hasonlóképpen soha ne lépjen fel a gépre áramvezető szabad vezetékek alatt. A feszültség közvetlen érintés nélkül is átugorhat.

## **Ellenőrizze a veszélyes területet**

Az elindulás, szétnyitás, üzembe helyezés előtt és üzemeltetés közben ellenőrizze a gép veszélyes területét. Ügyeljen a megfelelő kilátásra. Csak akkor induljon el a géppel, ha nincsenek személyek vagy tárgyak a veszélyes területen. A veszélyes területtel kapcsolatos adatokat a megfelelő fejezetben találja.

→ Fejezet »Mulcsozás«, szakasz »Munkavégzés«, oldal 32

Kedvezőtlen feltételek mellett nagy sebességű alkatrészek repülhetnek ki a gépből. Különösen a gép előtti és mögötti veszélyes területeken nem lehetnek az üzembe helyezés előtt személyek, állatok vagy tárgyak.

A gép használata a veszélyes terület ellenőrzése nélkül súlyos vagy halálos balesetekhez vezethet.

## **Húzza utána a csavarokat és anyákat**

Rendszeresen ellenőrizze a csavarok és anyák szilárd illeszkedését, és szükség esetén húzza utána őket. Az üzemeltetés következtében a csavarok meglazulhatnak. A munkagép károsodásai vagy balesetek lehetnek ezek következményei.

## **Magatartás üzemzavarok esetén**

Működési zavarok esetén azonnal állítsa meg és rögzítse a gépet. Haladéktalanul hárítsa el az üzemzavart vagy bízson meg vele egy szakműhelyt. A gép továbbüzemeltetése a munkagép károsodásaival vagy balesetekkel járhat.

## Lekapcsolás

### Fokozott sérülésveszély

A gép traktorról való lekapcsolásakor fokozott sérülésveszély áll fenn. Ezért:

- Biztosítsa a traktort elgurulás ellen
- Soha ne álljon lekapcsolás közben a traktor és a gép közé
- A hárompontos emelőszerkezetet lassan és óvatosan működtesse
- Ügyeljen arra, hogy a gépet sík és biztonságos talajra állítsa le
- A hidraulikatömlőket csak akkor kapcsolja le, ha a hidraulika-rendszer a traktoroldalon és a gépoldalon is nyomásmentes

Figyelmén kívül hagyásuknak súlyos vagy halálos sérülések lehetnek a következményei.

## Ápolás és karbantartás

### Tartsa be az ápolási és karbantartási időintervallumokat

Tartsa be az ismétlődő ellenőrzésekhez vagy felülvizsgálatokhoz előírt, és a kezelési utasításban megadott határidőket. A határidők be nem tartásának a munkagép károsodásai, rossz munkaminőség vagy balesetek lehetnek a következményei.

### Eredeti pótalkatrészeket használjon

Sok alkatrésznek vannak speciális tulajdonságai, amelyek döntően befolyásolják a gép stabilitását és működését. A nem megfelelő pótalkatrészek vagy tartozékok, vagy a szakszerűtlenül elvégzett javítások vagy módosítások gépkárokat, baleseteket vagy súlyos sérüléseket okozhatnak.

A Müthing cég nyomatékosan ajánlja, hogy csak engedélyezett, eredeti Müthing tartozékokat és eredeti Müthing pótalkatrészeket használjon. A Müthing cég csak ezekkel az alkatrészekkel tudja garantálni a biztonságot, a megbízhatóságot és az alkalmasságot.

Nem eredeti Müthing pótalkatrészek használata esetén a jótállás érvényét veszti.

### Az összes ápolási és karbantartási munka esetén:

- Kapcsolja ki a kardántengelycsonkot
- Tegye nyomásmentessé a hidraulika-rendszert
- Lehetőség szerint kapcsolja le a traktort
- Ügyeljen a gép biztonságos álló helyzetére, adott esetben alkalmazzon kiegészítő alátámasztást
- A gép alkatrészeit ne használja feljáróként/dobogóként, hanem biztonsági feljárót/dobogót használjon
- Biztosítsa a gépet elgurulás ellen
- Semmi esetre se nyúljon a futó hajtószíjak közé

Az ápolási és karbantartási munkák során csak ezeknek az előírásoknak a betartása garantálja a biztonságos munkavégzést.

### Szakítsa meg az áramellátást

Az elektromos berendezésen végzendő munkák előtt válassza azt le az áramellátásról. Az áram alatt lévő berendezések anyagi károkat és személyi sérüléseket okozhatnak.

## **Cserélje ki a hidraulikatömlőket**

Minden hatodik évben cserélje ki a hidraulikatömlőket. A hidraulikatömlők felismerhető károsodás nélkül is öregednek. A meghibásodott hidraulikavezetékek súlyos vagy halálos személyi sérüléseket okozhatnak.

## **Legyen óvatos nagynyomású tisztítóval végzett tisztítás közben**

A gép vízzel vagy gőzsugárral tisztítható. A csapágyakat, a ventilátort, a jelelosztó szekrényt, a műanyag alkatrészeket és a hidraulikatömlőket csak alacsony nyomással tisztítsa. A túl nagy nyomás károkat okozhat ezekben az alkatrészekben.

## **A hegesztési munkák előtt válassza le az akkumulátort és a generátort**

A felszerelt gépen végzendő elektromos hegesztési munkák előtt válassza le a traktor akkumulátorát és a generátort. Ezzel elkerüli az elektromos berendezés károsodását.

## **Húzza meg erősen a csavarkötéseket**

Az ápolási és karbantartási munkák után ismét húzza meg erősen a meglazított csavarkötéseket. A laza csavarkötések miatt munkavégzés közben a csavarok észrevétlenül meglazulhatnak, és így a gépen az alkatrészek leoldódhatnak. Súlyos személyi sérülések vagy anyagi károk lehetnek a következményei.

## **További előírások**

### **Vegye figyelembe az előírásokat**

Kérjük, az ismertetett biztonsági utasítások mellett vegye figyelembe a következőket:

- A baleset-megelőzési előírásokat
- Az általánosan elfogadott biztonságtechnikai, foglalkozás-egészségügyi és közlekedésjogi szabályokat
- A kezelési utasításban található információkat
- Az üzemeltetési, karbantartási és javítási előírásokat

# A gép ismertetése

Ez a fejezet általános adatokat tartalmaz gépével kapcsolatban, valamint információkkal szolgál az alábbiakról:

- Alkalmazási terület
- Jellemzők
- A szerkezeti egységek megnevezése
- Műszaki adatok

## A gép alkalmazási területe

A gép a felszerelt szerszámoktól függően csak az adott célra használható a mezőgazdaságban vagy ahhoz közeli területeken.

Szerszám	Cél
M keményfém lengő lapátkés	Fű, egyéb aljnövényzet vagy növényi maradványok aprítása maximum 2 cm átmérről. A lengő lapátkések oldalra kitérhetnek. A keményfém kivitel eredményeként a kések hosszabb ideig használhatók, és ritkábban kell cserélni őket.

Mivel az üzemeltetési körülmények nagyon különbözők, a felhasználónak különösen a gép teljesítményhatárait kell ügyelnie. Túlterhelés jelentkezésekor a gépet azonnal állítsa le.

## Rendeltetésszerű használat

A gép csak a tervezett, és a kezelési utasításban leírt munkákra használható. Más vagy ezt meghaladó használat nem rendeltetésszerű.

Példák a nem rendeltetésszerű használatra:

- Személyek vagy tárgyak szállítása
- A megnevezett termékektől eltérő vagy jellegükben hasonló termékek aprítása

→ »A gép alkalmazási területe«

- Erőátvitel más tárgyakra
- A hátsó felfüggesztéshez készült gépek felszerelése előre
- Az első felfüggesztéshez készült gépek felszerelése hátra
- Munkamélységek 25 mm alatti talaj feletti magasságnál
- Bármilyen fajta talajművelés
- A gép használata olyan pozícióban, amelynél a szerszámok nem a talajjal szembe mutatnak, például függőleges pozícióban

A nem rendeltetésszerű használatból eredő károkért a gyártó és a kereskedő nem felel. A kockázatot egyedül a felhasználó/gépkezelő viseli.

## A gép jellemzői

### **Optimalizált formájú robusztus ház**

A ház a kemény igénybevételhez különösen robusztus, és optimalizált formában kivitelezett.

### **Erőátvitel**

A mechanikus hajtású gépeknél egy kardántengely egy hajtóművet hajt meg. Onnan a rotor meghajtása hajtószíjjal történik.

A hidraulikusan meghajtott gépeknél az erőátvitelt egy hidromotor biztosítja, ami közvetlenül hajtja az ékszíjtárcsát. Onnan a rotor meghajtása hajtószíjjal történik.

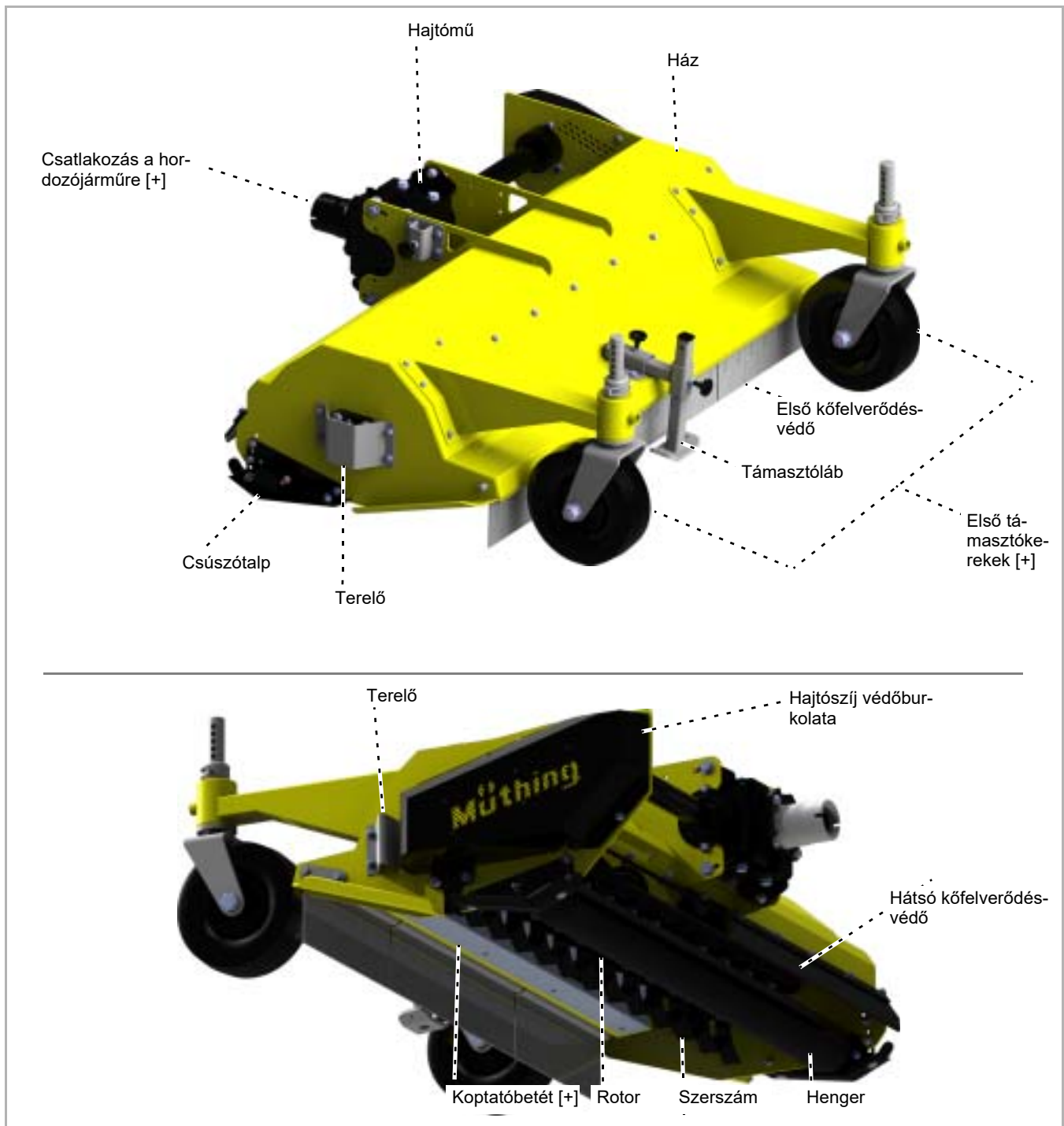
### **Biztonság**

Annak érdekében, hogy a géppel a lehető legbiztonságosabban dolgozzon, a gépet az EU előírások szerint szerkesztettük. A gép rendelkezik CE-jelöléssel és UKCA-jelöléssel.

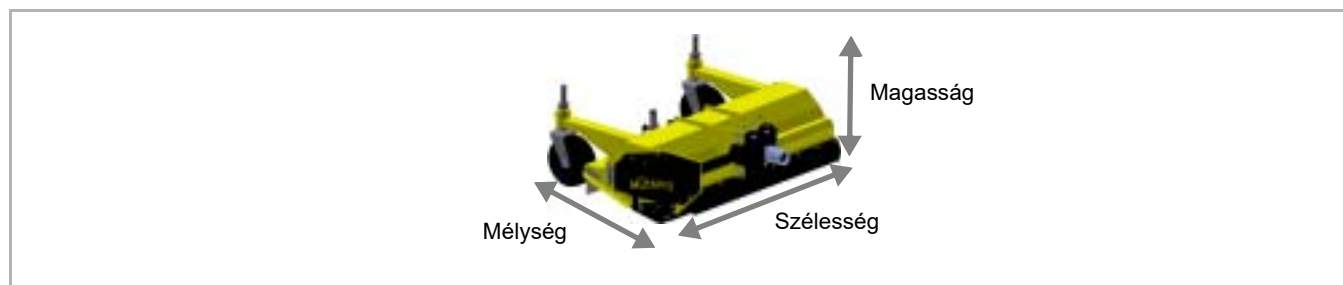
# A gép ismertetése

## A szerkezeti egységek megnevezése

### Mechanikus hajtás



## Műszaki adatok



## Mechanikus hajtás

	Mechanikus hajtás		
	MU-B 100	MU-B 120	MU-B 140
<b>Magasság [m]</b>			
Támasztókerekek nélkül	0,38	0,38	0,38
Támasztókerekekkel	0,55	0,55	0,55
<b>Szélesség [m]</b>			
Munkahelyzetben	1,17	1,37	1,57
Szállítási helyzetben	1,17	1,37	1,57
<b>Mélység [m]</b>			
Támasztókerekek nélkül	0,85	0,85	0,85
Támasztókerekekkel	1,16	1,16	1,16
<b>Munkaszélesség [m]</b>			
Munkahelyzetben	1,00	1,20	1,40
<b>Össztömeg [kg]</b>			
Támasztókerekek nélkül	137	154	171
Támasztókerekekkel	169	186	203
<b>Súlyponttávolság [G méret]</b>			
Támasztókerekek nélkül	0,39	0,39	0,39
Felszereltségtől függően, körülbelül	0,47	0,47	0,47
<b>A rotor fordulatszáma (1/min)</b>			
Kardántengely 2000 ford/perc	2660	2660	2660
<b>Teljesítményszükséglet [kW]</b>			
Legalább	9	9	9
Maximálisan megengedett	26	26	26
<b>Munkamélység [mm]</b>			
Támasztókerekek nélkül, 10	16-55	16-55	16-55
Támasztókerekekkel, 15 mm-es fokozatokban	16-55	16-55	16-55
<b>Szerszámok száma</b>			
M keményfém lengő lapátkés	16	20	24
<b>Kenőanyagok</b>			
Hajtóműolaj	SAE 90 EP	SAE 90 EP	SAE 90 EP

# A gép ismertetése

	Mechanikus hajtás		
	MU-B 100	MU-B 120	MU-B 140
<b>Kategória</b>			
Csatlakozóhévely	Adapter tartócsap	Adapter tartócsap	Adapter tartócsap
<b>Festékszínek</b>			
Sárga	RAL 1007	RAL 1007	RAL 1007
Fekete	RAL 9005	RAL 9005	RAL 9005
<b>Zajkibocsátás [dB(A)]</b>			
A munkahelyen	< 85	< 85	< 85

## Szállítási terjedelem elle- nőzése

A gép teljesen összeszerelve kerül kiszállításra. Ha az alkatrészek nincsenek felszerelve, kérjük, forduljon a kereskedőjéhez.



### **A felszerelést ne önmaga végezze**

A felszerelést ne önmaga végezze, mivel a gép szabályszerű állapotának előfeltételei a következők:

- A munkalépések sorrendjének betartása
- A tűrések és meghúzási nyomatékok betartása

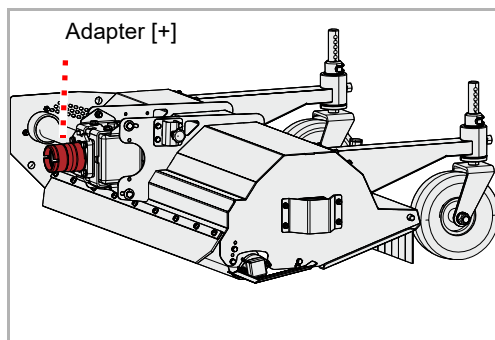
*A hibás szerelés a munkagép károsodásait okozhatja vagy nem megfelelő munkaeredményhez vezethet.*



A hiányzó vagy a szállítás során megsérült alkatrészekkel kapcsolatban haladéktalanul reklamáljon kereskedőjénél, importőrjénél vagy a gyártónál.

# MU-B adapter

Ahhoz, hogy a gépet fel lehessen szerelni egy hordozójárműre, a gépet a megfelelő adapterrel kell felszerelni. Ezért felszerelés előtt ellenőrizze, hogy a gépre a hordozójárműhöz megfelelő adapter van felszerelve. Csak azokat a hordozójárműveket használja, amelyek szerepelnek a mellékelt listában.



## Ha nem áll rendelkezésre a megfelelő adapter

- ▶ Kérjük, lépjen kapcsolatba a kereskedővel vagy a gyártóval. Náluk be tudja szerezni a megfelelő adaptert.



## Fokozott sérülésveszély

A gépnek a hordozójárműre történő felkapcsolásakor fokozott sérülésveszély áll fenn. Ezért:

- Biztosítsa a hordozójárművet elgurulás ellen
- A hordozójárművet fel kell szerelni a géphez megfelelő adapterrel
- Soha ne álljon felkapcsolás közben a hordozójármű és a gép közé
- A függesztőszerkezetet lassan és óvatosan működtesse

*Figyelmén kívül hagyásuknak súlyos vagy halálos sérülések lehetnek a következményei.*

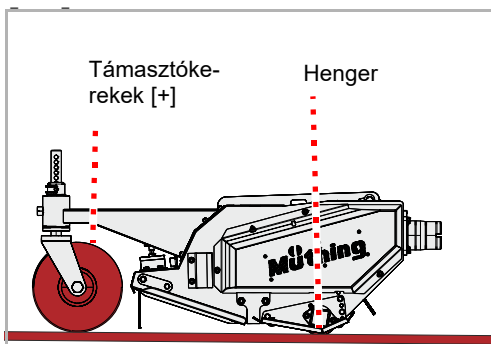


## Gép mellső felfüggesztéshez

A gépet csak a hordozójármű elejére szabad felszerelni.

*Ha a gépet hátra szereli fel, a gép károsodhat*

## Támasztókerekek-

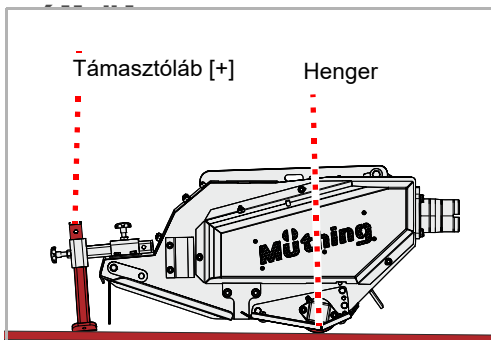


- ▶ Ellenőrizze, hogy a gép biztonságosan van-e leállítva. A gép támasztókerekei és a hengere a talajon állnak.
- Fejezet »Leállítás és tárolás«, szakasz »Állítsa le biztonságosan a gépet«, oldal 36

### Ha a gép nincs biztonságosan leállítva:

- ▶ Megfelelő emelőberendezéssel rögzítse és hozza helyes pozícióba a gépet

## Támasztókerekek



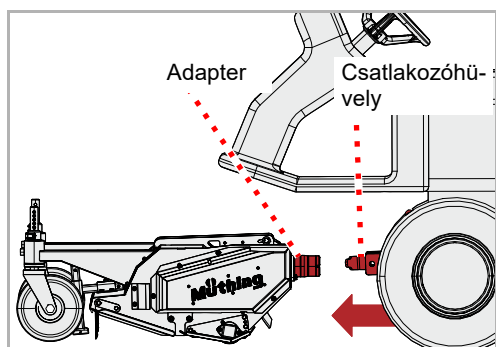
- ▶ Ellenőrizze, hogy a gép biztonságosan van-e leállítva. A gép támasztólábai és a hengere a talajon állnak.
- Fejezet »Leállítás és tárolás«, szakasz »Állítsa le biztonságosan a gépet«, oldal 36

### Ha a gép nincs biztonságosan leállítva:

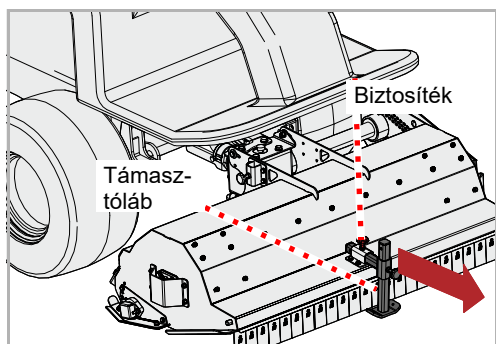
- ▶ Megfelelő emelőberendezéssel rögzítse és hozza helyes pozícióba a gépet

# A gép felszerelése

## Felszerelés

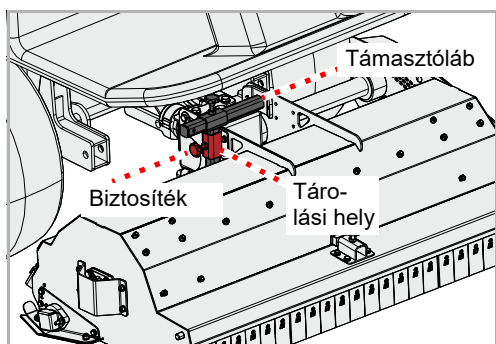


- ▶ Óvatosan álljon a hordozójárművel a géphez
- ▶ Kapcsolja össze a hordozójármű csatlakozóhüvelyét a gépen található adapterrel. Ügyeljen arra, hogy az alkatrészek biztonságosan bereteszjenek.
- ▶ Biztosítsa a hordozójárművet elgurulás ellen
- ▶ Kissé emelje meg a gépet a hordozójármű vezérlésével



### Ha a gépnek vannak támasztólábai:

- ▶ Oldja a rögzítést és távolítsa el a támasztólábakat

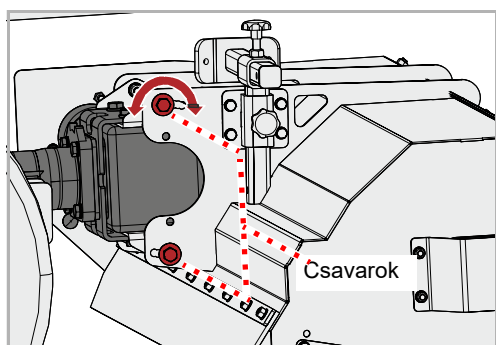
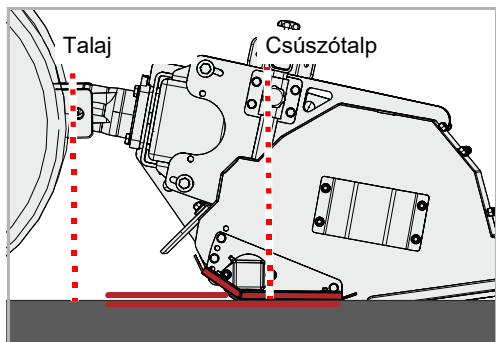


- ▶ Helyezze be a támasztólábakat a tárolási helyükre és biztosítsa őket

## Gumiabroncs- átmérő

A gépet be kell állítani a hordozójármű gumiabroncsainak átmérőjéhez, hogy a csúszótalpak a gép munkahelyzetében párhuzamosan álljanak a talajjal.

- ▶ Engedje le a gépet munkahelyzetbe
- ▶ Ellenőrizze, hogy a csúszótalpak párhuzamosak-e a talajjal



### Ha a csúszótalpak nem párhuzamosak a talajjal:

- ▶ Lazítsa meg a csavarokat
- ▶ A szemközti oldalon szintén lazítsa meg a csavarokat
- ▶ A gépet úgy kell beállítani, hogy a csúszótalpak párhuzamosak legyenek a talajjal
- ▶ Húzza meg ismét mind a 4 csavart

## Munkamélység

Támasztókerekek nélkül a munkamélységet 10 mm-es lépésekben lehet beállítani. Támasztókerekekkel a munkamélységet 15 mm-es lépésekben lehet módosítani.

A legtöbb alkalmazáshoz az optimális munkamélységet a középső beállítás jelenti.



### A szerszámok nem érintkezhetnek a talajjal

A talajjal érintkezés esetén a kőfelverődés-védő már nem biztosítja kövek vagy más anyag visszatartását.

*A kirepülő anyag a veszélyes területen kívül is okozhat személyi sérüléseket.*

- ▶ Biztosítsa a hordozójárművet elgurulás ellen
- ▶ Emelje meg a gépet körülbelül 5 cm-rel

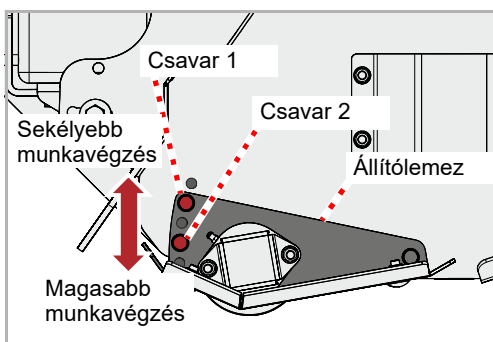
## Támasztókerekek nélkül



### Az állítólemezt mindig két csavarral kell rögzíteni

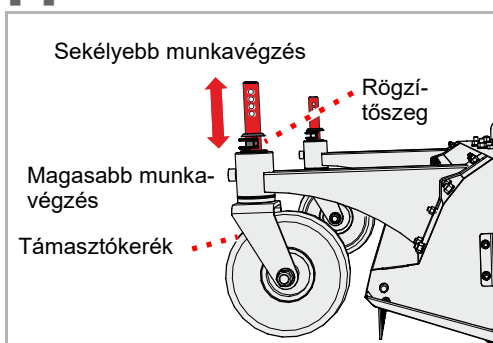
Az állítólemezt mindig két csavarral kell rögzíteni. Ha az állítólemezt csak egy csavarral rögzítik, a munkamélység elállítható, és a szerszámok hozzáérhetnek a talajhoz.

*A kirepülő anyag a veszélyes területen kívül is okozhat személyi sérüléseket.*



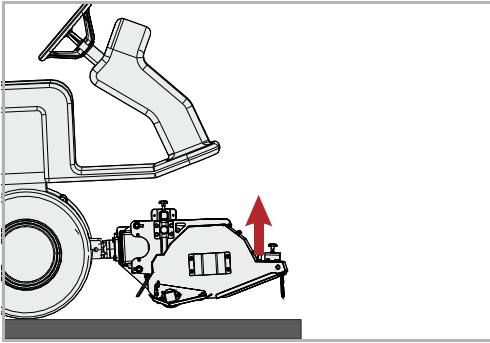
- ▶ Lazítsa meg és távolítsa el az 1 és 2 jelű csavarok anyáit
- ▶ Távolítsa el az 1 jelű csavart és a 2 jelű csavart
- ▶ Állítsa be az állítólapot a munkamélységet az igényeinek megfelelően
- ▶ Rögzítse az állítólapot az 1 jelű csavarral és a 2 jelű csavarral
- ▶ Biztosítsa az 1 jelű csavart és a 2 jelű csavart az anyákkal
- ▶ A ház ellentétes oldalán végezze el ugyanezt a beállítást

## Támasztókerekekkel [+]



- ▶ Távolítsa el a rögzítőszeg
- ▶ Emelje fel vagy engedje le a támasztókereket a kívánt mértékben
- ▶ Rögzítse ismét a támasztókereket a rögzítőszeggel
- ▶ Végezze el ugyanígy a beállítást a második támasztókeréknél is

## Szállítási helyzet



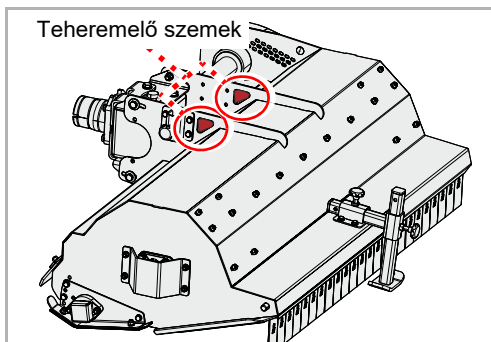
- ▶ Állítsa be a magasságot a hordozójárművel, hogy a gép kellő magasságban álljon a szállításhoz
  - ▶ Biztosítsa a hordozójármű vezérlőkészülékeit nem szándékos működtetés ellen
- A hordozójármű kezelési utasítása

## Szállítás rákapcsolás nélkül

A szállításhoz a gép például egy pótkocsira rakható fel. Csak a jelölt helyeket használja az emelőeszközök elhelyezéséhez. A gépnek biztonságosan leállítva kell lennie.

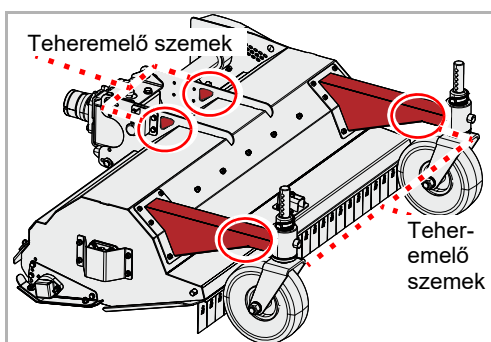
- ▶ Állítsa le biztonságosan a gépet
- Fejezet »Leállítás és tárolás«, szakasz »Állítsa le biztonságosan a gépet«, oldal 36

## Támasztókerekek nélkül



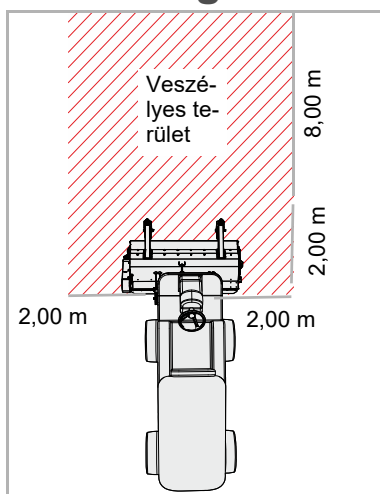
- ▶ Szereljen fel megfelelő emelőeszközöket a teheremelő szemekre
- ▶ Emelje fel a gépet megfelelő emelőberendezéssel, és helyezze a rakodóterületre
- ▶ Rögzítse ott a gépet elcsúszás ellen

## Támasztókerekekkel



- ▶ Szereljen fel megfelelő emelőeszközöket a teheremelő szemekre
- ▶ Emelje fel a gépet megfelelő emelőberendezéssel, és helyezze a rakodóterületre
- ▶ Rögzítse ott a gépet elcsúszás ellen

## Munkavégzés



### Ellenőrizze a veszélyes területet

A veszélyes terület a gép előtt 8 m, a gép mindkét oldalán 2 m. Az elindulás, üzembe helyezés előtt és üzemeltetés közben ellenőrizze a gép veszélyes területét. Ügyeljen a megfelelő kilátásra. Csak akkor induljon el a géppel, ha nincsenek személyek vagy tárgyak a veszélyes területen.

Kedvezőtlen feltételek mellett nagy sebességű alkatrészek repülhetnek ki a gépből. Különösen a gép előtti és mögötti veszélyes területeken nem lehetnek az üzembe helyezés előtt személyek, állatok vagy tárgyak.

*A gép használata a veszélyes terület ellenőrzése nélkül súlyos vagy halálos balesetekhez vezethet.*

### Porterhelés értékelése

A talaj és a mulcsozandó anyag száraz állapotában porterhelés léphet fel. A szélirány figyelembevételével elkerülheti a porterhelést. Ha nem kerülhető el a porterhelés, pormaszok viselésével védekezhet. Amennyiben nem elegendőek az intézkedések, használjon zárt vezetőkülömbőt és porszűrővel felszerelt hordozójárművet.

*A porterhelés légzőszervi betegségeket okozhat.*

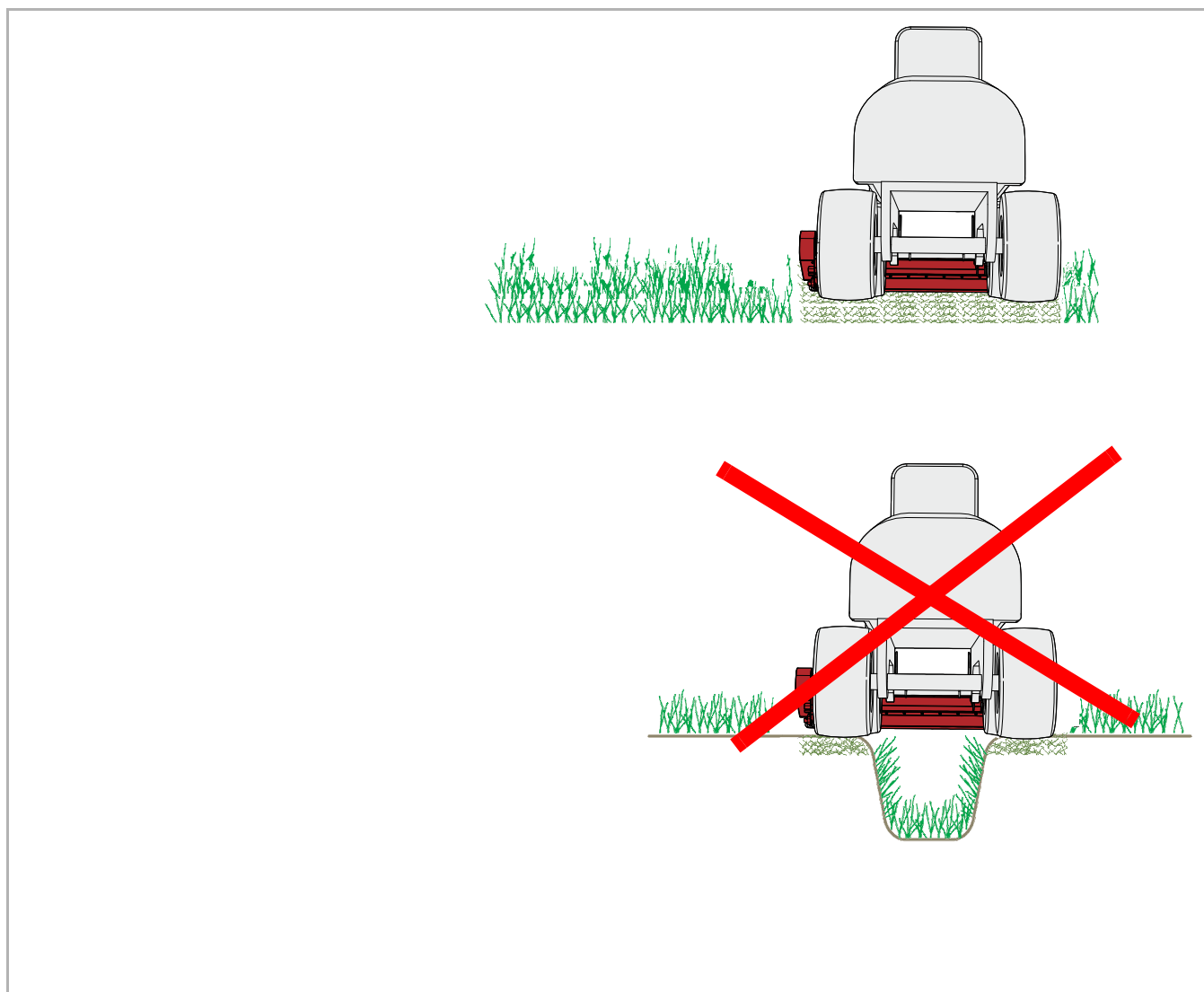


### Csak előre menetben dolgozzon

A gép csak előre menet közben lehet munkahelyzetben. Hátramenet közben a gépet ki kell emelni.

*Ha a gép hátramenet közben munkahelyzetben van, súlyos gépkárok keletkezhetnek.*

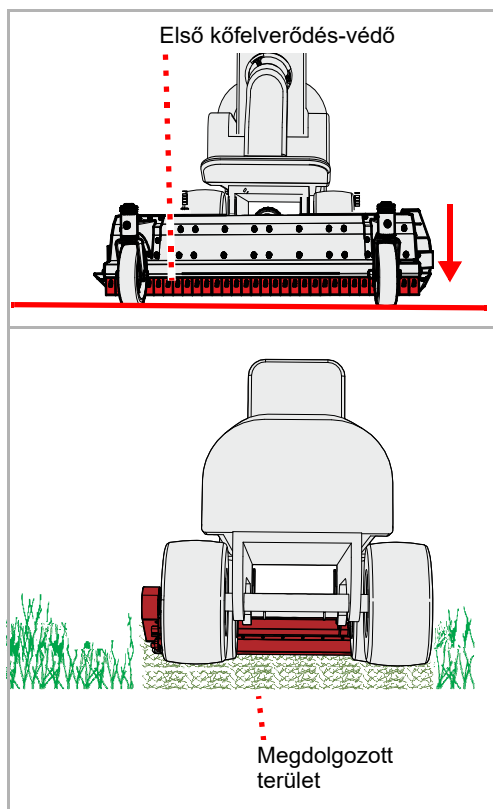
A mulcsozóval történő munkavégzés az üzemeltető részéről különös figyelmet igényel. Az árkokban, lejtőkön vagy töltéseken végzett munkák különösen veszélyes tevékenységek. Csupán általános utasításokat tudunk adni, a konkrét szituációt az üzemeltetőnek kell megítélnie.





## Ne döntse a gépet előre

A gép munkavégzés közben nem dönthető meg előre vagy hátra. Az előre vagy hátra megdöntött gép eltömődhet és hibásan működik.



- ▶ Engedje le a gépet a hordozójárművel a talajra. Az első kőfelverődés-védőnek eközben párhuzamosan kell állnia a talajjal.
- ▶ Állítsa a hordozójármű vezérlőkészülékét úszóhelyzetbe

## Mechanikus hajtású gépeknél:

- ▶ Munkahelyzetben kapcsolja be a kardántengelycsonkot, és lassan hozza a gépet névleges fordulatszámra

- ▶ Először kis sebességgel haladjon a növényállományban, és lassan növelje a haladási sebességet. Eközben ügyeljen a gépre.

## Ha a gép túl nehézkesen dolgozik:

- ▶ Csökkentse a haladási sebességet
- ▶ Megfelelő sebességgel haladjon. A sebességet közben a növényzethez és a terepviszonyokhoz kell igazítani.

## Tisztítás

A tisztítás például nagynyomású tisztítóval történhet. Eközben soha ne irányítsa a vízsugarat közvetlenül matricára vagy típusáblára.



### **A csapógyakat csak kis nyomással tisztítsa**

A csapógyakat csak kis nyomással tisztítsa.

*A behatoló víz csökkenti a csapógyak élettartamát.*



Azt ajánljuk, hogy tisztítás után gondosan kenjen meg minden csapógyat. Így kiszorítja a bejutott vizet a csapógyakból, és növeli a gép élettartamát.

## Ápolás

A gép hosszú élettartama érdekében ajánljuk, hogy a szezon után és tárolás esetén hordjon fel olaj védőréteget.



Csak engedélyezett és biológiailag lebomló olajat használjon, például repceolajat.

## Állítsa le biztonságosan a gépet



### A leállítás helyét védje az illetéktelen személyektől

Ha a gépet a hordozójárműre kapcsolva vagy arról lekapcsolva állítja le, a leállítás helyét úgy válassza meg, hogy oda illetéktelen személyek ne léphessenek be.

*A személyek ugyanis a gép alkatrészeivel érintkezve vagy a gépen történő átalakítások következtében megsérülhetnek.*



### Gondosan válassza meg a leállítás helyét

A leállítási helynek közel vízszintesnek és szilárd talajúnak kell lennie.

*Lejtős vagy meglazuló talajon megcsúszás miatt megsérülhet a gép.*

A leállítási hellyel szembeni követelmények:

- Vízszintes, szilárd talaj
- Elegendő hely mindegyik oldalon
- Védelem illetéktelen személyek, például játszó gyermekek belépésével szemben



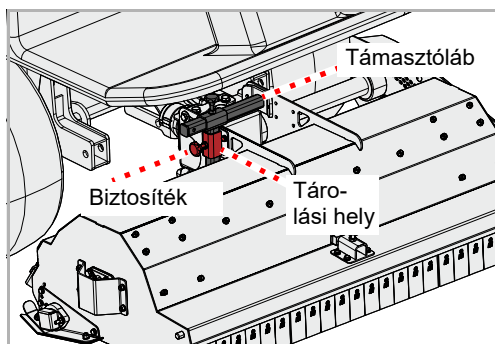
### Fokozott sérülésveszély

A gépnek a hordozójárműről történő lekapcsolásakor fokozott sérülésveszély áll fenn. Ezért:

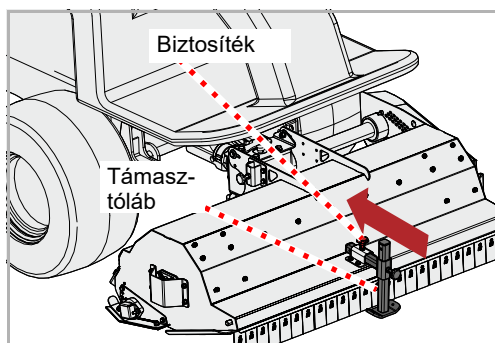
- Biztosítsa a hordozójárművet elgurulás ellen
- Soha ne álljon lekapcsolás közben a hordozójármű és a gép közé
- A függesztőszerkezetet lassan és óvatosan működtesse

*Figyelmetlenül hagyásuknak súlyos vagy halálos sérülések lehetnek a következményei.*

## Támasztókerekek

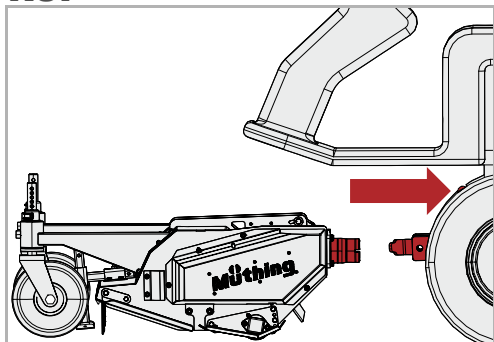


- ▶ Vegye ki a támasztólábakat a tárolási helyükről



- ▶ Helyezze fel a támasztólábakat a gép elejére és biztosítsa őket
  - ▶ Engedje le a gépet
  - ▶ Kapcsolja szét a gépet és a hordozójárművet
  - ▶ Lassan távolodjon el a hordozójárművel a géptől
- A gép ekkor biztonságosan le van állítva.

## Támasztókerekekkel



- ▶ Engedje le a gépet
  - ▶ Kapcsolja szét a gépet és a hordozójárművet
  - ▶ Lassan távolodjon el a hordozójárművel a géptől
- A gép ekkor biztonságosan le van állítva.

## A gép tárolása

A megtisztított gépet száraz helyen tárolja, és vízszintes, szilárd talajra állítsa le.

→ Szakasz »Állítsa le biztonságosan a gépet«, oldal 36



A tároláshoz hordjon fel olaj védőréteget. Csak engedélyezett és biológiailag lebomló olajat használjon, például repceolajat.

→ Fejezet »Tisztítás és ápolás«, az oldalról 35

## Az Ön biztonsága érdekében

### Speciális biztonsági utasítások



#### **A karbantartási munkák előfeltételei**

Csak akkor végezzen karbantartási munkákat, ha rendelkezik a szükséges szaktudással és a megfelelő szerszámmal.

*A szaktudás hiánya vagy nem megfelelő szerszám használata baleseteket okozhat.*

#### **Védje a gépet akaratlan üzembe helyezéstől**

A javítási és karbantartási munkákat, valamint a csatlakoztatott gépen a működési zavarok elhárítását alapvetően csak a következők esetén végezze el:

- Kikapcsolt kardántengelycsonk
- Leállított motor
- Kihúzott gyújtáskulcs

*A nem szándékos üzembe helyezésnek súlyos balesetek lehetnek a következményei.*



#### **hegesztési munkák**

Hegesztési munkákat csak szakképzett hegesztők végezhetnek, akik kiegészítésként szakismeretekkel rendelkeznek a mezőgazdasági gépek javítása terén is. Tilos olyan hegesztési munkák végzése, amelyek a gép konstrukciós kialakítását negatívan befolyásolják.

*A rosszul kivitelezett hegesztési munkák korlátozzák vagy megakadályozzák a gép működését. Amennyiben kétségei vannak a hegesztési munkák elvégzésével kapcsolatban, vegye fel a kapcsolatot kereskedőjével*

#### **Csak azonos tulajdonságú pótalkatrészeket használjon**

Sok alkatrésznek vannak speciális tulajdonságai, amelyek döntően befolyásolják a gép stabilitását és működését.

A alkatrészek cseréjekor garantálni kell a méreteket, a szilárdságot és az anyagminőséget. Ajánljuk eredeti pótalkatrészek használatát.

*A követelményeknek nem megfelelő pótalkatrészek használata a munkagép károsodásához vagy gyenge munkateljesítményhez vezethet.*

## Óvintézkedések olajok vagy kenőanyagok használá- tához



Az olajokban és kenőanyagokban lévő adalékanyagok bizonyos körülmények között káros hatással lehetnek az egészségre. Mivel a veszélyes anyagokkal kapcsolatos rendelet szerint címkézés nem szükséges, kérjük, alapvetően vegye figyelembe a következőket:

### **Kerülje a bőrrel való érintkezést**

Kerülje ezeknek az anyagoknak a bőrrel való érintkezését.  
*A bőrrel való érintkezés károsíthatja bőrét.*

### **Védje bőrét**

Az olajok vagy kenőanyagok kezelése közben védje bőrét bőrvédő krémekkel vagy olajálló kesztyűvel.  
*Az olajok egészségkárosodást okozhatnak.*

### **Ne használjon olajokat a tisztításhoz**

Az olajokat és kenőanyagokat soha ne használja kéztisztításhoz!  
*A szóban forgó anyagokban a forgácsok és ledörzsölt részecskék további sérüléseket okozhatnak.*

### **Az elszennyeződött ruházatot cserélje le**

Mihelyt lehetséges, cserélje le az olajjal erősen szennyezett ruházatot.  
*Az olajok egészségkárosodást okozhatnak.*



- Gyűjtse a fáradt olajat, és a jogszabályi rendelkezéseknek megfelelően ártalmatlanítsa
- Olajok vagy kenőanyagok okozta bőrsérülések esetén azonnal forduljon orvoshoz

## Általános utasítások

Ezek az utasítások az általános karbantartási munkákra vonatkoznak. Minden karbantartási munkához a gépet munkahelyzetben kell rögzíteni. Amennyiben a karbantartási munkához szállítási helyzet szükséges, megfelelő útmutatást talál a karbantartási munkákhoz.



### **Munkák zsírzópréssel:**

Végezze el a kenést 1 - 2 zsírzóprés lökettel. Ha a zsírzóprés második lökete közben ellenállást érez, már ne végezze el a második löketet. A túl sok kenőzsír szétfeszíti a csapágyakat. Ennek következtében por és szenny hatolhat a csapágyak közé, és ez idő előtti kopáshoz vezethet.

## Alapvető információk

Ebben a táblázatban rövid magyarázatokat talál a karbantartással kapcsolatos legfontosabb fogalmakhoz.

Munkavégzés	Kivitelezés
Zsírozás	<ul style="list-style-type: none"><li>• Hordja fel a kenőzsírt ecsettel a csúszófelületekre</li></ul>
Kenés	<ul style="list-style-type: none"><li>• 1 - 2 zsíróprés löket rendszerint elegendő, ha nincs másként megadva</li></ul>
Olajozás	<ul style="list-style-type: none"><li>• Ha nincs másként megadva, kizárólag növényi alapú olajakat használjon, mint a repceolaj</li><li>• Az ásványi olajok nem megfelelőek</li><li>• Fáradt olaj használata veszélyezteti az egészségét, és ráadásul szigorúan tilos</li></ul>
Csere	<ul style="list-style-type: none"><li>• A »Karbantartás« fejezetben található utasítás szerint cserélje ki a megfelelő alkatrészt</li></ul>
Ellenőrzések	<ul style="list-style-type: none"><li>• Az ellenőrzés rendszerint a megfelelő alkatrész cseréjével párosul</li></ul>
Karbantartási időintervallumok betartása	<ul style="list-style-type: none"><li>• Az összes adat átlagos géphasználatra vonatkozik</li><li>• Nagy terhelés esetén megfelelően rövidebb karbantartási időintervallumot válasszon, például ha bérvállalkozó</li><li>• Extrém munkakörülmények, például erős porképződés esetén rövidebb karbantartási időintervallumok lehetségesek</li></ul>

## Csavarkötések

### Csavarok utánahúzása

Az összes csavart utána kell húzni:

- Az első üzemórák után
- A használati gyakoriságtól függően
- De legalább minden szezon után

### A meghúzási nyomatékokra vonatkozó általános információk

Húzza meg az összes csavarkötést a táblázatban megadottak alapján. Amennyiben más meghúzási nyomatékok szükségesek, ezek mindenkor a »Karbantartás« fejezetben vannak megadva. A csavarok minimális minősége „8.8”.

Csavarméret	A csavarok minősége		
	„8.8“	„10.9“	„12.9“
	<b>Meghúzási nyomatékok Nm-ben</b>		
M6	9,9	14	17
M8	24	34	41
M10	48	68	81
M12	85	120	145
M16	210	290	350
M20	425	610	710
M24	730	1050	1220

## Karbantartási idő-intervallumok és beállítási munkák

Az adat átlagos használatra vonatkoznak a gép normál munkakörülményei esetén. Nagyobb terhelés esetén, például bérvallalkozásban vagy extrém munkakörülmények között, például erős porfejlődés esetén a karbantartási időintervallumok rövidebbek.

	Az első üzemórák után	Naponta egyszer	30 üzemóra után	75 üzemóra után	Szezononként egyszer	Szükség esetén	Kopás esetén	Kenés / olajozás / zsírozás	Ellenőrzések	Csere	Tisztítás
<b>Általános információk</b>											
Összes csavar utánahúzása	•					•					
Szemrevételezés	•	•									
Csapágy		•				•		•			
Forgáspontok		•							•		
<b>Szerszámok</b>											
Rögzítések a rotoron		•							•		
Állapot, kopás		•							•		•
<b>Egyebek</b>											
A rotor csapágyai		•						•			
A henger csapágyai		•						•			
Csukló és csapszegek			•					•			
Kardántengely Védőburkolat		• •				• •		• •	• •	• •	• •
Hajtóműolaj		•			•				•	•	

## Kenési munkák

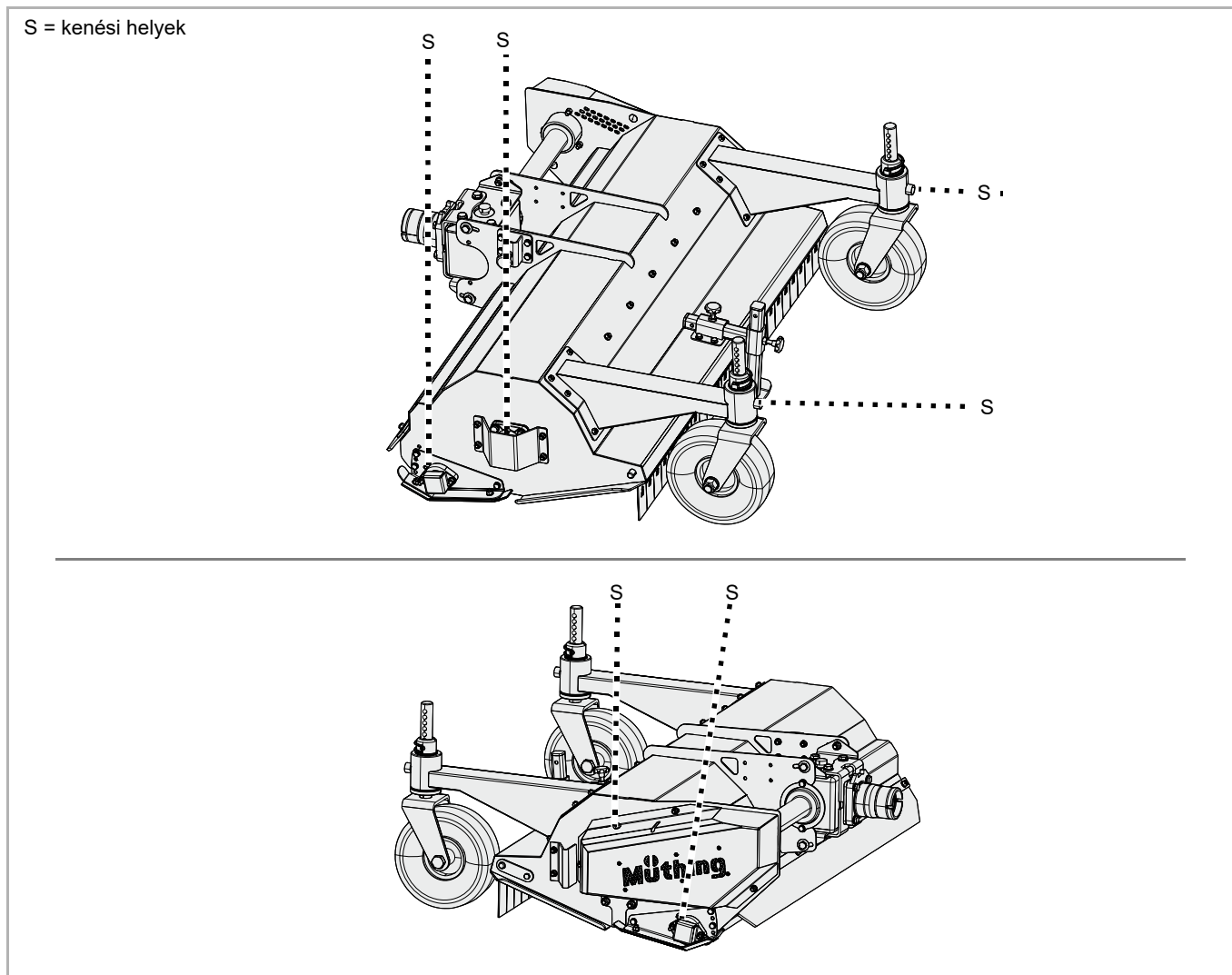
### Csapályak kenése

A csapályakat rendszeresen kell kenni. Ekkor csak 1-2 zsírzóprés lökettel kenjen.

- A karbantartási táblázat szerint
- Erős igénybevétel után
- De legalább minden szezon után

A karbantartást nem igénylő csapályakat nem szabad zsírozni.

## Kenési helyek áttekintése



## Egyéb kenési helyek

Alapvetően érvényes:

- A kezelési utasításban felsorolt kenési helyek mellett további kenési helyek találhatóak a gépen
- A kenési helyek rendszerint a csuklóknál vagy a csapágyaknál találhatók. Ezért a teljes gépet ellenőrizze az ilyen kenési helyeken.



A zsírzógombok helye többnyire példaszerűen látható egy alkatrészen. Ha több ilyen alkatrész van, mindegyik alkatrészen megfelelően zsírozni kell a zsírzógombokat.

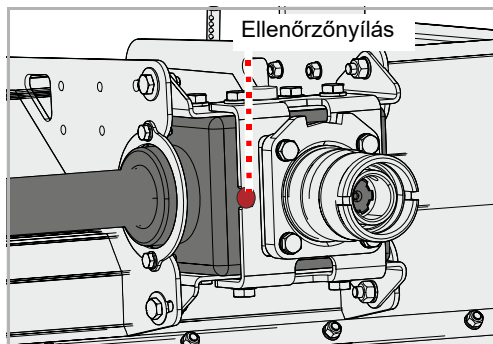
## Hajtóműolaj

A hajtóműolaj feltétlenül feleljen meg az előírt specifikációnak.

→ Fejezet »A gép ismertetése«, szakasz »Műszaki adatok«, oldal 23

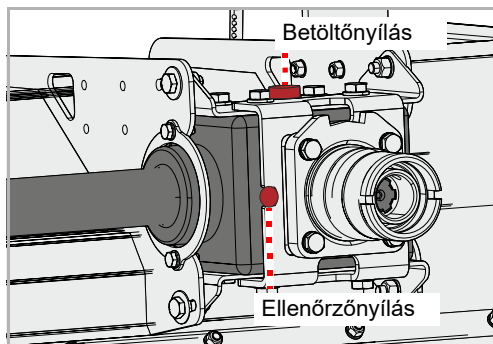
## Ellenőrzések

Szezononként 2x



- ▶ Lazítsa meg a csavart az ellenőrzőnyíláson imbuszkulcs segítségével, és vegye ki a csavart
- ▶ Ellenőrizze az olajsintet. Az olajsintnek az ellenőrzőnyílás alsó széléig kell érnie.
- ▶ Csavarja vissza a csavart az ellenőrzőnyíláson

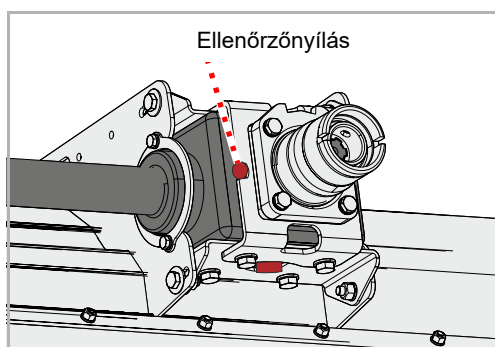
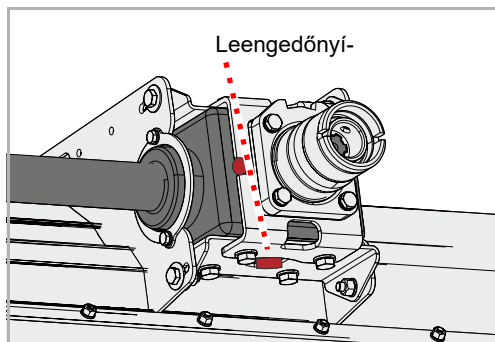
## Utántöltés



- ▶ Lazítsa meg a csavart az ellenőrzőnyíláson imbuszkulcs segítségével, és vegye ki a csavart
- ▶ Lazítsa meg a betöltőnyílás csavarját imbuszkulcs segítségével, és vegye ki a csavart
- ▶ Töltsön be tölcser segítségével megfelelő specifikációjú hajtóműolajat, amíg az olajsint eléri az ellenőrzőnyílás alsó szélét
- ▶ Csavarja vissza a csavart az ellenőrzőnyíláson
- ▶ Csavarja be ismét a csavart a betöltőnyílásba

## Csere

Szezononként 1x



▶ Állítson felfogótartályt a fáradt olajnak a kifolyónyílás alá

- ▶ Lazítsa meg a csavart az ellenőrzőnyíláson imbuszkulcs segítségével
  - ▶ Lazítsa meg a leeresztőnyílás csavarját imbuszkulcs segítségével, és vegye ki a csavart
  - ▶ Teljesen hagyja kifolyni az olajat
  - ▶ Csavarja be ismét a csavart a leeresztőnyílásba
  - ▶ Töltsön utána friss hajtóműolajat
- »Utántöltés« szakasz

## Szerszámok

Szükség esetén

A szerszámokat ki kell cserélni, ha:

- Sérültek
- Erősen kopottak
- A szerszám furata kopott
- A rögzítőcsavar vagy a rögzítőanya kopott

Fontos, hogy a rotor kiegyensúlyozatlanság nélkül forogjon. Ezért:

- Mindig azonos típusú szerszámokat cseréljen ki
- A szemközti szerszámokat mindig egyidejűleg cserélje
- Kopás esetén legjobb a teljes szerszámgarnitúrát kicserélni



### Rögzítse a gépet

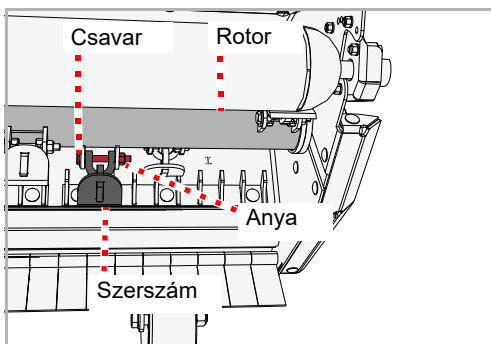
Munkát csak elgurulás és lesüllyedés ellen biztosított gépen szabad végezni. Lesüllyedés elleni biztosításhoz például engedélyezett és megfelelően méretezett támasztólábak használhatók.

*Ha nem biztosítja a gépet elgurulás és lesüllyedés ellen, annak súlyos vagy halálos balesetek lehetnek a következményei.*



### Új szerszámok – új csavarok és anyák

A szerszámok cseréjekor a csavarokat és anyákat is ki kell cserélni. *Ha nem cseréli ki a csavarokat és az anyákat, a kopott csavarok eltörhetnek. A szerszámok munkavégzés közben lelazulhatnak és kirepülhetnek. A veszélyes területen kívüli személyek is súlyos vagy halálos sérüléseket szenvedhetnek.*

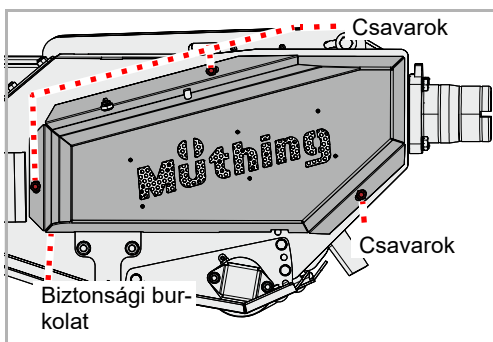
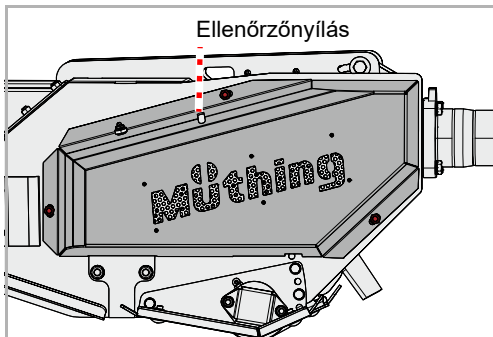


- ▶ Biztosítsa a gépet elgurulás és lesüllyedés ellen
- ▶ Oldja az anyát, és vegye ki a csavart
- ▶ Vegye ki a régi szerszámot
- ▶ Azonos módon helyezze be az új szerszámot
- ▶ Helyezzen be új csavart, és rögzítse új anyával

## Hajtószíz

Szükség esetén

### Ellenőrzés



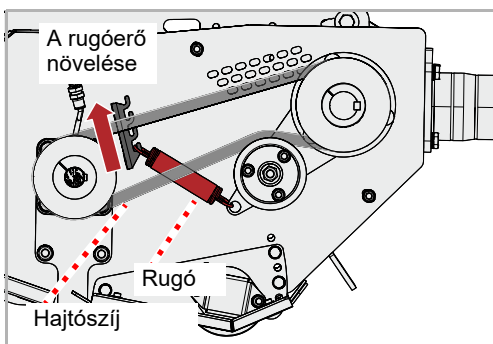
A hajtószíjat csúszópofa feszíti. Ha a hajtószíz nem kellően feszes, utána kell feszíteni. Ha repedések jelennek meg vagy a hajtószíz sérült, feltétlenül cserélje ki.

A gépen ellenőrzőnyílás van elhelyezve.

- ▶ Ellenőrizze az ékszíjfeszességet. A hajtószíz 6 kg terhelés hatására nem nyomódhat be 10 mm-nél jobban.

- ▶ Távolítsa el a csavarokat, távolítsa el a biztonsági burkolatot
- ▶ Ellenőrizze a hajtószíz sérüléseit
- ▶ Ismét szerelje fel a biztonsági burkolatot

### Feszítés

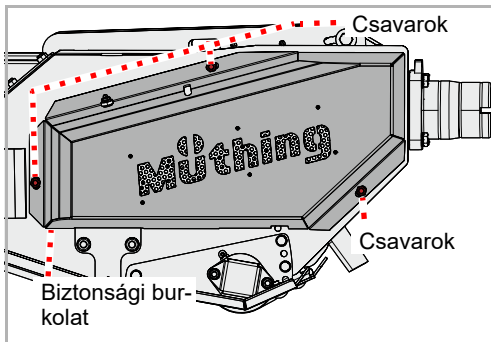


A gép automatikus ékszíjfeszítővel van felszerelve, ami egy rugó segítségével biztosítja az ékszíz megfelelő feszességét. Ha a rugóerő csökken, a rugóerőt a rugó átkasztásával lehet növelni.

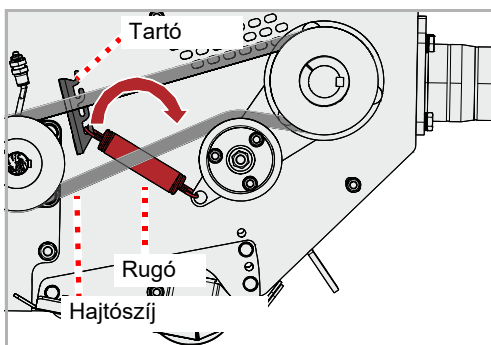
- ▶ Akassza át a rugót a kívánt helyzetbe

## Csere

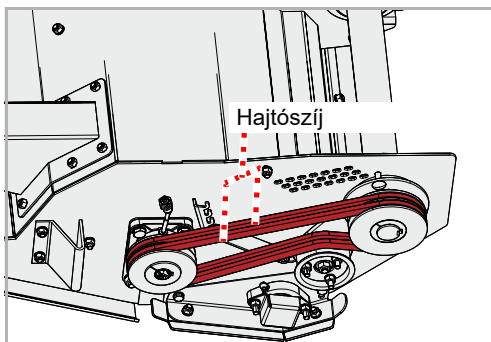
Ha repedések vagy egyéb károsodások mutatkoznak a hajtószíjon, feltétlenül cserélje ki a hajtószíjat.



- ▶ Távolítsa el a csavarokat, távolítsa el a biztonsági burkolatot



- ▶ Vegye ki a rugót a tartóból
- ▶ Lazítsa meg az ékszíjat a csavar segítségével



A hajtószíj két keskeny ékszíjből áll.

- ▶ Vegye le a régi ékszíjakat
  - ▶ Helyezzen fel új ékszíjakat
  - ▶ Ellenőrizze a hajtószíj kifogástalan helyzetét
  - ▶ Feszítse meg a hajtószíjat
- Szakasz »Feszítés«, oldal 48
- ▶ Ismét szerelje fel a biztonsági burkolatot

## Csúszótalpak

Szükség esetén



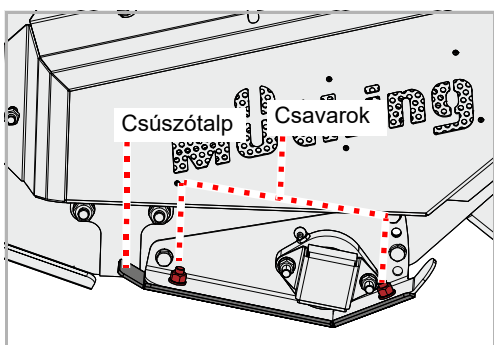
A csúszótalpak védik a gépet a talajjal való közvetlen érintkezéstől. Ha nem cseréli ki ezeket időben, a gép háza károsodhat.

### Rögzítse a gépet

Munkát csak elgurulás és lesüllyedés ellen biztosított gépen szabad végezni. Lesüllyedés elleni biztosításhoz például engedélyezett és megfelelően méretezett támasztólábak használhatók.

*Ha nem biztosítja a gépet elgurulás és lesüllyedés ellen, annak súlyos vagy halálos balesetek lehetnek a következményei.*

## Csúszótalpak



Mind a jobb, mind a bal oldalon csúszótalpak vannak felszerelve.

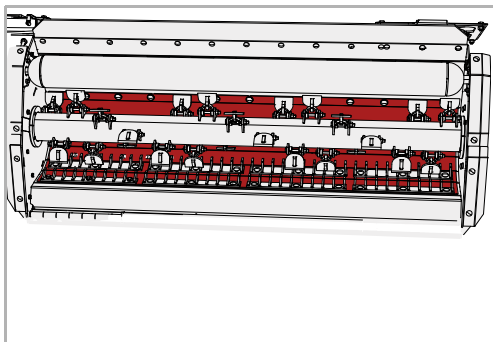
- ▶ Oldja le az anyákat, távolítsa el a csavarokat és az alátétárcsákat
- ▶ Vegye le a régi csúszótalpakot
- ▶ Helyezze fel az új csúszótalpakot
- ▶ Új csavarokat és alátétárcsákat használjon
- ▶ A csavarokat új anyákkal rögzítse

**Ha a csúszótalpakot a szemközti oldalon szintén cserélni kell:**

- ▶ Cserélje ki a csúszótalpakot a szemközti oldalon is

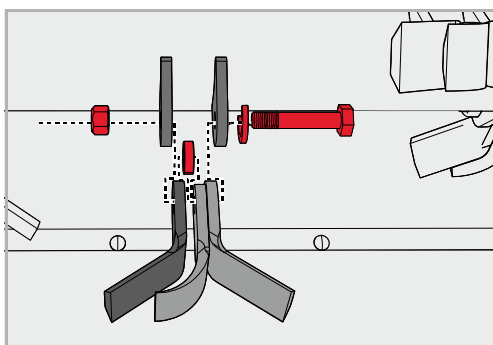
## Kopóbetét

A fémből készült betét védi a házat a kopástól.



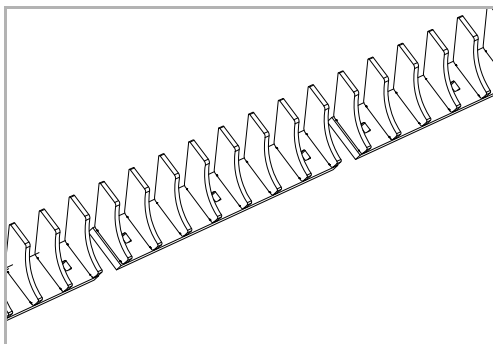
## Y-kések

Az Y-kések munka közben kevesebb erőt igényelnek. Az Y-kések használatához a rotort ki kell cseréltetni egy szakműhelyben. A standard rotorra nem lehet felszerelni az Y-késeket.



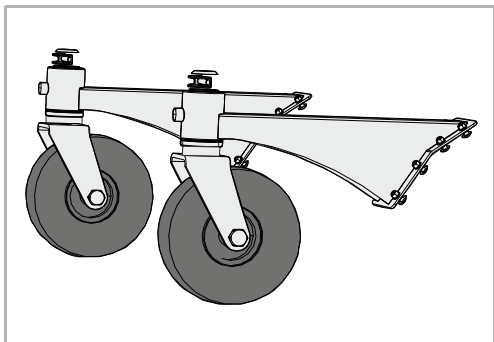
## Állókés

Az anyag vezetését egy második állókés optimalizálja. Ezzel jobb aprítás érhető el.



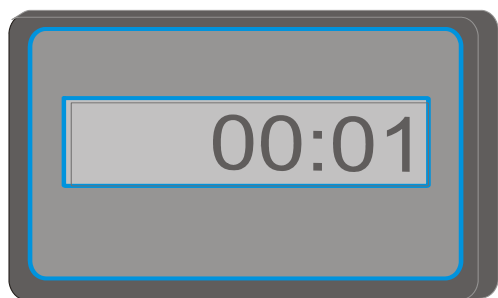
# Kiegészítő felszerelés

## Támasztókerekek



A komfortos mélységtartás biztosításához támasztókerekek állnak rendelkezésre.

## Üzemóra-számláló



Elektronikus üzemóra-számláló mutatja a tényleges üzemelési időtartamot. Ezzel az adatok pontosan regisztrálhatók, és például elszámolásokhoz használhatók.

Az üzemzavarok gyakran könnyen és gyorsan megszüntethetők. Hidraulikaproblémák esetén először is az alábbiakat ellenőrizze:

- A hidraulikatömlők kifogástalanul vannak csatlakoztatva?
- Meghibásodott a hordozójármű vezérlőszelepe?  
Amennyiben igen, értesítse kereskedőjét.
- Meghibásodott a hordozójármű hidraulikaszivattyúja?  
Amennyiben igen, értesítse kereskedőjét.

Mielőtt igénybe venné a vevőszolgálatot, kérjük, a következő táblázatok segítségével ellenőrizze, hogy az üzemzavart képes-e saját maga elhárítani.

Működési zavar	Ok	Hibaelhárítás
Erős rezgések és nagy zajkibocsátás	A szerszámok kopottak	Cserélje ki a szerszámokat
	Egy vagy több szerszám hiányzik	Pótolja a szerszámokat
	A szerszámok sérültek	Cserélje ki a szerszámokat
	A rotor csapágycsapó kopottak	Cseréltesse ki a csapágycsapókat
	Idegen anyagok, például drótkötél csavarodott fel a rotorra	Távolítsa el az idegen részeket
	A szerszámok meglazultak	Húzza meg erősen az anyákat a csavarokon
	A rotor kiegyensúlyozása nem megfelelő	Ellenőrizze a kiegyensúlyozást, és adott esetben újból végeztesse el a rotor kiegyensúlyozását
A szerszámok gyors kopása	A szerszámok túl mélyen dolgoznak	Állítsa be a megfelelő munkamélységet
Nem tiszta vágás, és az aprított anyag nem egyenletes eloszlása	A haladási sebesség túl nagy	Csökkentse a haladási sebességet
	A szerszámok túl mélyen dolgoznak	Állítsa be a megfelelő munkamélységet
	A szerszámok túl magasan dolgoznak	Állítsa be a megfelelő munkamélységet
	A hajtósíj kopott	Cserélje ki a hajtósíjgarnitúrát
	A hajtósíj nem kellően feszes	Ellenőrizze a hajtósíj feszességét, és adott esetben feszítse utána
	A szerszámok kopottak	Cserélje ki a szerszámokat
	A gép nem párhuzamos a talajjal	Állítsa be kifogástalanul a gépet
A rotor nem forog	A rotort idegen testek blokkolják	Távolítsa el az idegen testeket
A kardántengely forog, a rotor nem	A hajtósíj szakadt	Cserélje ki a hajtósíjat

# Üzemzavarok elhárítása

Működési zavar	Ok	Hibaelhárítás
A hajtómű túlmelegedése	Rossz olajspecifikáció	Cserélje le az olajat, és válasszon megfelelő specifikációt
	Az olaj túl régi	Cserélje le az olajat
	Az olajsint túl alacsony	Töltsön be olajat az ellenőrzőnyílás alsó széléig
	A gép túlterhelése	Tartsa a fordulatszámot a helyes tartományban, igazítsa a haladási sebességet a munkavégzéshez, tartsa be a teljesítménytartományt (kerülje a túl erős növényzetet vagy a túl vastag ágakat)
A hajtószíjak erős kopása A szíjhajtás nagyon forró Nem optimális erőátvitel	A szerszámok túl mélyen dolgoznak és érintik a talajt	Állítsa be a megfelelő munkamélységet
	A szíjtárcsák nincsenek párhuzamosan beállítva	Állíttassa be kifogástalanul a szíjtárcsákat
	A hajtószíj kopott	Cserélje ki a hajtószíjat
	A hajtószíj nem feszes	Ellenőrizze a feszítőt
Olajvesztesség a hajtóműnél	A tömítőgyűrűk kopottak vagy sérültek	Cseréltesse ki a tömítőgyűrűket
Hajtáselemek törése	A gép hirtelen indult vagy idegen testek blokkolják	Cseréltesse ki a meghibásodott hajtáselemet. Lassan indítsa a gépet.

# A gép ártalmatlanítása

Ha a gépet egy napon már nem használja tovább, szabályszerűen ártalmatlanítania kell. Kérjük, tartsa be az ártalmatlanítás aktuálisan érvényes rendelkezéseit.

## **Fémrészeit**

Az összes alkatrész átadható a használtvas-kereskedéseknek.

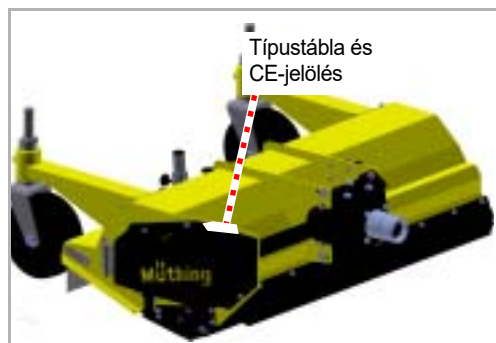
## **Műanyag alkatrészek**

Az összes műanyag alkatrész meg van jelölve, és újrahasznosítható.

# EK-megfelelőségi nyilatkozat

## EK irányelv 2006/42/EG

Müthing GmbH & Co. KG Soest  
Am Silberg 23  
D-59494 Soest



kizárólagos felelősséggel kijelentjük, hogy a következő termék megfelel a 2006/42/EK irányelvnek:

MU-B és kiegészítő felszerelések

A harmonizált szabványok választéka:

- DIN EN ISO 4254-1
- DIN EN ISO 4254-12
- EN 13524

Soest, den 28.10.2022

Andreas Rohde  
Ügyvezető és a műszaki dokumentáció összeállításával meghatalmazott

A típusábla másolata / a sorozatszám bejegyzése

Géptípus: mulcsozó

A gép neve:

Munkaszélesség:

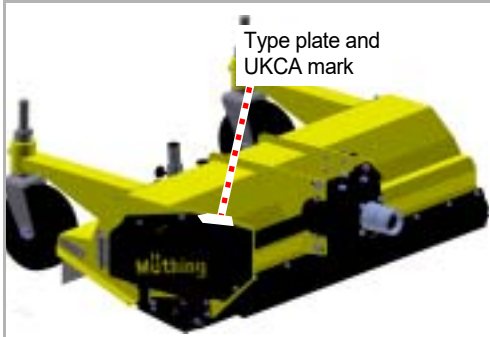
Sorozatszám:

Gyártási év:

# UK Declaration of Conformity

**UKCA**

**Müthing GmbH & Co. KG Soest**  
**Am Silberg 23**  
**D-59494 Soest**  
**Germany**



declares under sole responsibility that the machine conforms with the following directives:

- Supply of Machinery (Safety) Regulations 2008

Assorted samples of harmonized standards:

- BS EN ISO 4254-1
- BS EN ISO 4254-12
- BS EN 13524

Machine designation	MU-B and additional equipment
---------------------	-------------------------------

The special technical documents corresponding to the machine have been created according to Annex VII, Part B.

Soest, 28.10.2022

Andreas Rohde  
CEO and authorised person for compiling technical documentation

Copy of the type plate/serial number entry

Type of machine:	Mulcher
Model:	
Working Width:	
Machine ID:	
Production Year:	

# Index

## A

Alkalmazási terület	20
M keményfém lengő lapátkés	20
Állítsa le biztonságosan a gépet	36
Ápolás	35

## B

Bbiztonsági ábrák	10
Jelentés	11
Betanítás	8
Biztonság	10
Ápolási időintervallumok és karbantartási időinter- vallumok	18
Ápolási munkák és karbantartási munkák	18
Bbiztonsági ábrák	10
Csavarkötések ellenőrzése	19
Cserélje ki a hidraulikatömlőket	19
hegesztési munkák	19
Lekapcsolás	18
Megváltozott menettulajdonságok és fékezési tulajdonságok	16
Mezőgazdasági képzettség	12
Össztömeg	14
Rákapcsolás	13
Rendeltetésszerű használat	20
Súlyponttávolság	14
Tisztítás	19
utas szállítása	16
Üzembe helyezés	16

## C

Célcsoport	8
Csapágyak kenése	43
Csavarkötések	41

## F

Felszerelés	27
-------------	----

## G

G méret	14
Gép	
Tárolás	37

## H

Hidraulikatömlők	
Csere	19

## J

Jellemzők	21
-----------	----

## K

Karbantartás	
Általános utasítások	39
Biztonság	38
Karbantartási időintervallumok	42
Kenési helyek áttekintése	44
Kiegészítő felszerelés	
Állókés	51
Kopóbetét	51
Támasztókerekek	52
Üzemóra-számláló	52

## L

Leállítás	36
-----------	----

## M

Megfelelőségi nyilatkozat	56
Meghúzási nyomatékok	
Általános információk	41
Munkaadó	8
Munkamélység	30
Munkavégzés	32
Műszaki adatok	23

## O

Óvintézkedések	
Olajok vagy kenőanyagok	39

## P

Piktogramok	9
-------------	---

## S

Súlyponttávolság	14
Szállítás	
Felkapcsolás nélkül	31
Szállítási helyzet	31
Szállítási terjedelem	25
Szerkezeti egységek	22
Szimbólumok	9

## T

Tisztítás	35
-----------	----

## U

Üzemzavarok	53
-------------	----

