

**ERSATZTEILLISTE** | Spare parts list  
Liste des pièces de rechange | Lista de repuestos

**MU-COLLECT 140 - 160**

**AB SERIE** | as of series | á partir de série | desde de la serie 2021

**AUSGABE** | edition | version | edición 05.2021

**BESTELLCODE** | Order code | Code de commande | Código de pedido P\_CC\_ET\_21\_WEL

**Übertragen Sie hier bitte die Daten Ihres Gerätes und des verwendeten Getriebes.**

Enter the details for your implement and the gear box you are using here.

Veuillez inscrire ici les références de votre machine et celles du boîtier.

Introduzca aquí los datos de su equipo y la transmisión utilizada.



Beispiel Typenschild | Type plate example  
Exemple de plaque signalétique | Ejemplo de una placa de características

Benennung   Designation   Désignation   Designación	Eintrag   Entry   N° d'enregistrement   Registro
Modell   Model   Modèle   Modelo	MU-COLLECT 140 - 160 <input type="checkbox"/> 140 <input type="checkbox"/> 160
Seriennummer   Serial number   N° de série   Número de serie	
Baujahr   Year of manufacture   Année de construction   Año de construcción	
Getriebetyp   Gearbox type   Type de Système d'entraînement   Tipo de transmisión	
Anbaubock   Headstock   Attelage   Soporte adosado	
Händler   Dealer   Distributeur   Concesionario	
Inbetriebnahme am   Commissioning date   Date de mise en service   Fecha de puesta en servicio	

**Bei  bitte deutlich ankreuzen !**

Where there are checkboxes , please check these clearly!

Veuillez cocher les cases  lisiblement!

Por favor, marque con una cruz en la casilla .



Handwriting practice lines consisting of 20 horizontal dotted lines.



Einleitung   Introduction   Introduction   Introducción   .....	6
Gerätebeschreibung   Device description   Description de l'appareil   Descripción del dispositivo   .....	7
<b>Grundauführung   Basic model   Modèle de base   Modelo básico  </b>	
Gehäuse   Housing   Carter   Caja   .....	8
Antrieb & Getriebe   Drive and gear box   Transmission et Système d'entraînement   Accionamiento e Cambio   .....	14
Hydro - Antrieb   Hydraulic drive   Entraînement hydraulique   Accionamiento hidráulico   .....	20
Schäkelrotor   Shackle rotor   Rotor manilles   Rotor del grillete   .....	24
Stützwalze   Support roller   Rouleau d'appui   Cilindro de apoyo   .....	28
Gebläseanbindung zentral   Blower connection central   Connexion de souffleur centralisée   Conexión del soplador centralmente   .....	30
Sauganschluss zentral 200   Suction pipe connection central 200   Raccord de tuyau d'aspiration centralisée 200   Conexión de aspiración centralmente 200   .....	32
Sauganschluss zentral 220   Suction pipe connection central 220   Raccord de tuyau d'aspiration centralisée 220   Conexión de aspiración centralmente 220   .....	34
Sauganschluss zentral 250   Suction pipe connection central 250   Raccord de tuyau d'aspiration centralisée 250   Conexión de aspiración centralmente 250   .....	36
Sauganschluss zentral 230x130   Suction pipe connection central 230x130   Raccord de tuyau d'aspiration centralisée 230x130   Conexión de aspiración centralmente 230x130   .....	38
Förderschnecke zentral   Worm conveyor central   Foreuse centralisée   Tornillo sin fin centralmente   .....	40
Gebläseanbindung rechts   Blower connection right   Connexion de souffleur droite   Conexión del soplador derecha   .....	44
Sauganschluss rechts   Suction pipe connection right   Raccord de tuyau d'aspiration droite   Conexión de aspiración derecha   .....	46
Förderschnecke rechts   Worm conveyor right   Foreuse droite   Tornillo sin fin derecha   .....	48
Getriebe MUR200002/4-BRM   Gear box MUR200002/4-BRM   Système d'entraînement MUR200002/4-BRM   Cambio MUR200002/4-BRM   .....	52
Getriebe M20   Gear box M20   Système d'entraînement M20   Cambio M20   .....	56
<b>Sonderzubehör   Optional accessory   Accessoires optionnels   Componentes especiales  </b>	
Kat.0 Gerätedreieck   Kat.0 Implement triangle   Kat.0 Triangle d'attelage   Kat.0 Triángulo del dispositivo   .....	60
Kat.1N Gerätedreieck   Kat.1N Implement triangle   Kat.1N Triangle d'attelage   Kat.1N Triángulo del dispositivo   .....	64
Kat.1N Gerätedreieck mit Verlängerung   Kat.1N Implement triangle with extension   Kat.1N Triangle d'attelage avec Rallonge   Kat.1N Triángulo del dispositivo con Prolongación   .....	68
Kuppeldreieck Kat.0   Coupling triangle Kat.0   Triangle d'attelage Kat.0   Eganche tripuntal Kat.0   .....	70
Aufnahme ISEKI SF   Holder ISEKI SF   Support ISEKI SF   Alojamiento ISEKI SF   .....	74
Aufnahme Grillo FD 2200   Holder Grillo FD 2200   Support Grillo FD 2200   Alojamiento Grillo FD 2200   .....	78
Aufnahme KUBOTA F3X90   Holder KUBOTA F3X90   Support KUBOTA F3X90   Alojamiento KUBOTA F3X90   .....	84
Gelenkwelle - GE2101-SFT   PTO shaft - GE2101-SFT   Arbre de transmission - GE2101-SFT   Árbol articulado - GE2101-SFT   .....	86

Gelenkwelle - GE2102-SFT   PTO shaft - GE2102-SFT   Arbre de transmission - GE2102-SFT   Árbol articulado - GE2102-SFT   .....	88
Gelenkwelle - GE2103-SFT   PTO shaft - GE2103-SFT   Arbre de transmission - GE2103-SFT   Árbol articulado - GE2103-SFT   .....	90
Gelenkwelle - GE2104-SFT   PTO shaft - GE2104-SFT   Arbre de transmission - GE2104-SFT   Árbol articulado - GE2104-SFT   .....	92
Gelenkwelle - GE2105-SFT   PTO shaft - GE2105-SFT   Arbre de transmission - GE2105-SFT   Árbol articulado - GE2105-SFT   .....	94
Stützrad   Support wheel   Roue d'appui   Rueda de soporte   .....	96
Schneidschiene   Cutting bar   Contre-Lame Réglable   Carril de corte   .....	100
Kurzschnittwinkel   Short-cut angle   Unité de coupe courte   Ángulo de corte corto   .....	102
Kurzhäckselleiste   Short chopping bar   Lame hache-paille courte   Listón de corte de paja corto   .....	104
Verschleißeinlage   Wear insert   Intercalaire anti-usure   Junta de desgaste   .....	106
Verschleißkufe   Wear runner   Patin d'usure   Cuchilla de desgaste   .....	108
Schutzvorrichtung   Safety device   Protection   Dispositivo de protección   .....	110
Vertikutiermesser   Scarifying knife   Couteau scarificateur   Cuchillo escarificador   .....	114
Hydraulische Druckentlastung MU-SOFA   Hydraulic pressure relief MU-SOFA   Délestage hydraulique MU-SOFA   Descarga de presión hidráulica MU-SOFA   .....	116



#### SEHR GEEHRTER KUNDE,

auf den folgenden Seiten finden Sie eine vollständige Übersicht aller Bauteile Ihres Müthing Mulchgerätes MU-COLLECT 140 - 160. Anhand dieser Unterlage bitten wir Sie benötigte Ersatzteile genau zu identifizieren und mit den nachfolgenden Angaben zu bestellen. Benötigen Sie Hilfe oder weitere Informationen kontaktieren Sie uns.

**Vielen Dank - Ihr Müthing-Team**

#### CHER CLIENT,

Vous trouverez sur les pages suivantes une description complète des composants de votre broyeur Müthing MU-COLLECT 140 - 160. Nous vous invitons à identifier exactement les pièces de rechange requises à l'appui de ce document et de les commander en indiquant le n° de référence de pièces de rechange. N'hésitez pas à nous contacter si vous avez besoin d'aide ou d'informations complémentaires.

**Merci beaucoup – Votre équipe Müthing**

#### DEAR CUSTOMER,

The following pages offer a complete overview of the components in your Müthing MU-COLLECT 140 - 160 mulcher. We are providing you with this document so that you can identify exactly the spare parts you require and order them using the spare part numbers listed. Should you need any assistance or further information, please contact us.

**Kind regards - Your Müthing team**

#### ESTIMADO CLIENTE,

En las siguientes páginas ponemos a su disposición una relación completa de los componentes de su trituradora MU-COLLECT 140 - 160 de Müthing. Le rogamos que con ayuda de este listado identifique las piezas de repuesto necesarias y las encargue con su correspondiente número de repuesto. No dude en ponerse en contacto con nosotros para solicitar ayuda o información ampliada.

**Muchas gracias - Su equipo Müthing**



**Beachten Sie immer die Sicherheitshinweise der Betriebsanleitung !**

Always follow the safety instructions in the operating manual.

Veuillez toujours tenir compte des consignes de sécurité figurant dans le manuel d'utilisation !

Observe siempre las indicaciones de seguridad de las instrucciones de servicio !

#### **DIE HAUPTBAUGRUPPEN SIND:**

1. Mulchergehäuse mit Gutleitklappe, Pendelschutzklappen, hinterem Gummischutz und Gleitkufen
2. Rotor mit Lagerung, Werkzeugen und Werkzeughaltern
3. Stützwalze (Stützräder) mit Lagerung
4. Keilriemen-oder Hydroantrieb mit Schutzabdeckung
5. Förderschnecke mit Gebläseanbindung
6. Getriebe
7. Gelenkwelle (Explosionszeichnung)
8. Zubehör

#### **THE MAIN COMPONENTS ARE:**

1. Mulcher housing with material guiding flap, protective strips, rear rubber protector and skids
2. Rotor with mount, tools and tool holders
3. Support roller (support wheels) with mount
4. V-belt or hydro drive with protective cover
5. Conveyor screw with blower connection
6. Gear box
7. PTO shaft (exploded view)
8. Accessories



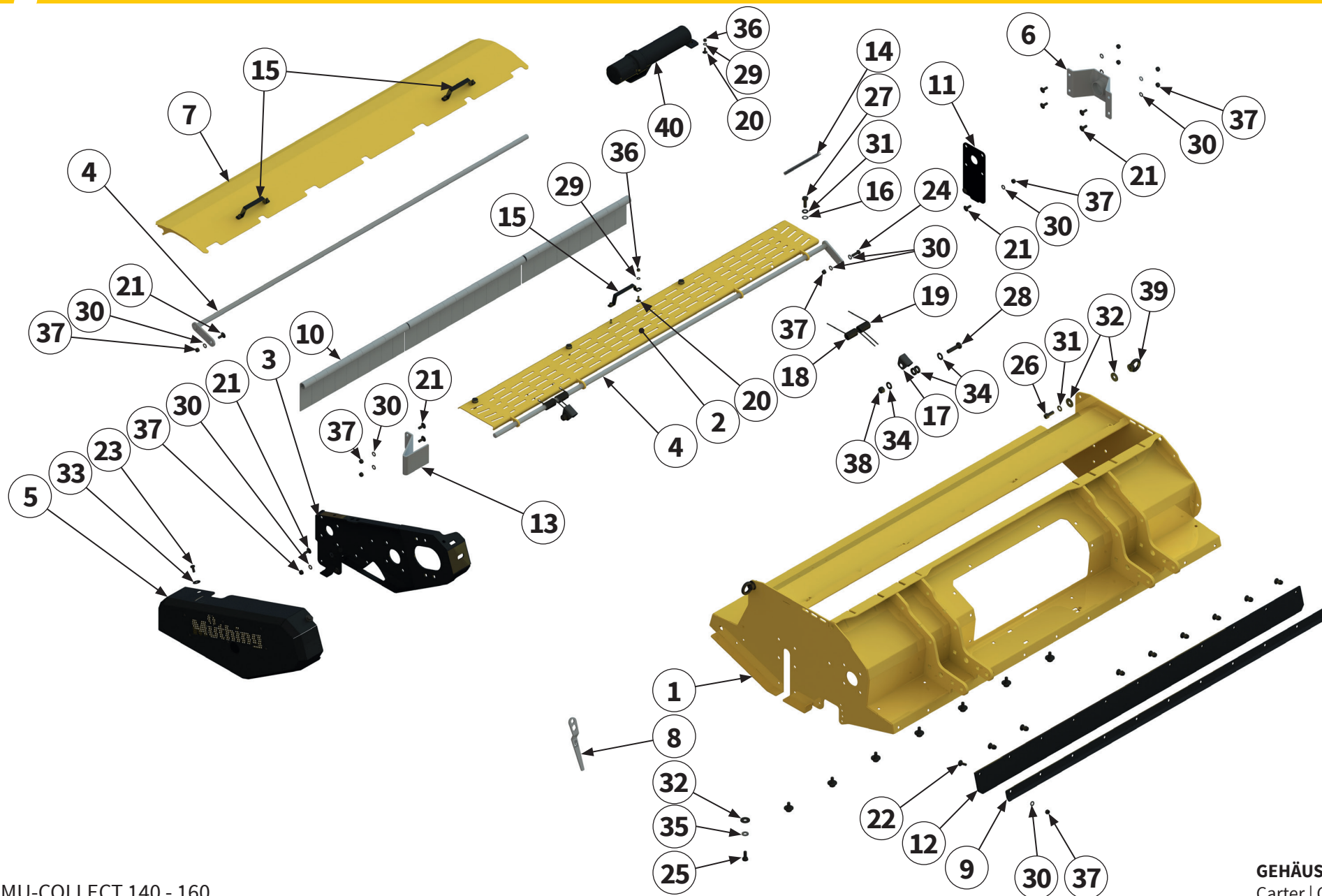
#### **LES GROUPES PRINCIPAUX SONT:**

1. Carter du broyeur avec clapet conducteur, lamelles de protection, protection en caoutchouc à l'arrière et patins de glissement
2. Rotor équilibré avec outils et supports d'outils
3. Rouleau d'appui (roues supports) avec suspension
4. Courroie trapézoïdale ou transmission hydraulique avec couvercle de protection
5. Vis de convoyeur avec raccord de ventilateur
6. Système d'entraînement
7. Arbre de transmission (vue éclatée)
8. Accessoires

#### **LOS GRUPOS CONSTRUCTIVOS PRINCIPALES SON:**

1. Carcasa de la trituradora con tapa guía para material, placas de protección, protección trasera de goma y patines
2. Rotor con cojinete, herramientas y portaherramientas
3. Cilindro de apoyo (ruedas de apoyo) con cojinete
4. Correa en V o impulsión hidráulica con cubierta protectora
5. Tornillo transportador con conexión de ventilador
6. Transmisión
7. Árbol de transmisión (plano explosionado)
8. Accesorio

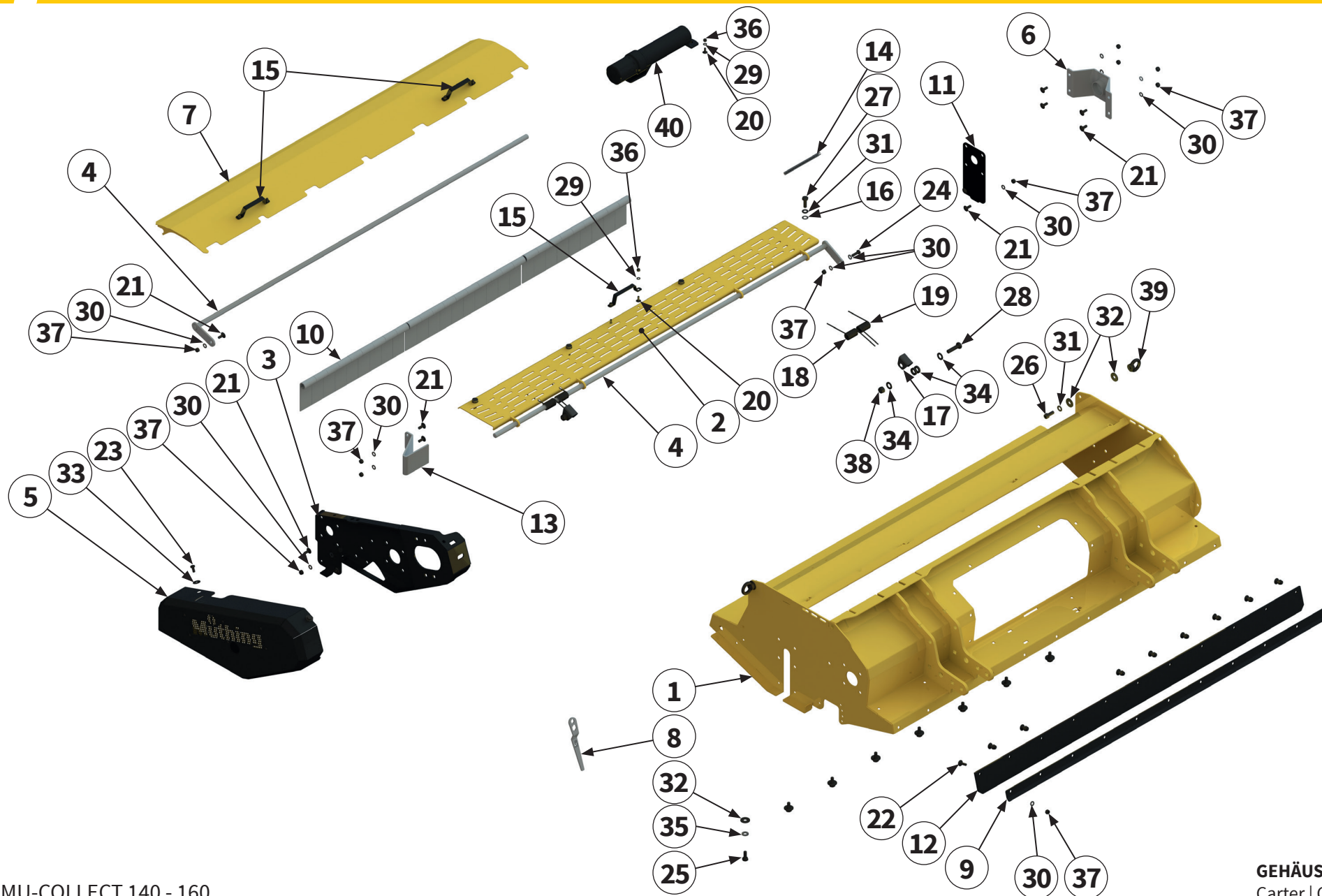
| Hauptbaugruppe Schlegelmulcher Baureihe MU-COLLECT 140 - 160  
| Main assembly of the MU-COLLECT 140 - 160 flail mulcher  
| Groupe principal Broyeur à marteaux série MU-COLLECT 140 - 160  
| Grupo constructivo desbrozadora serie MU-COLLECT 140 - 160



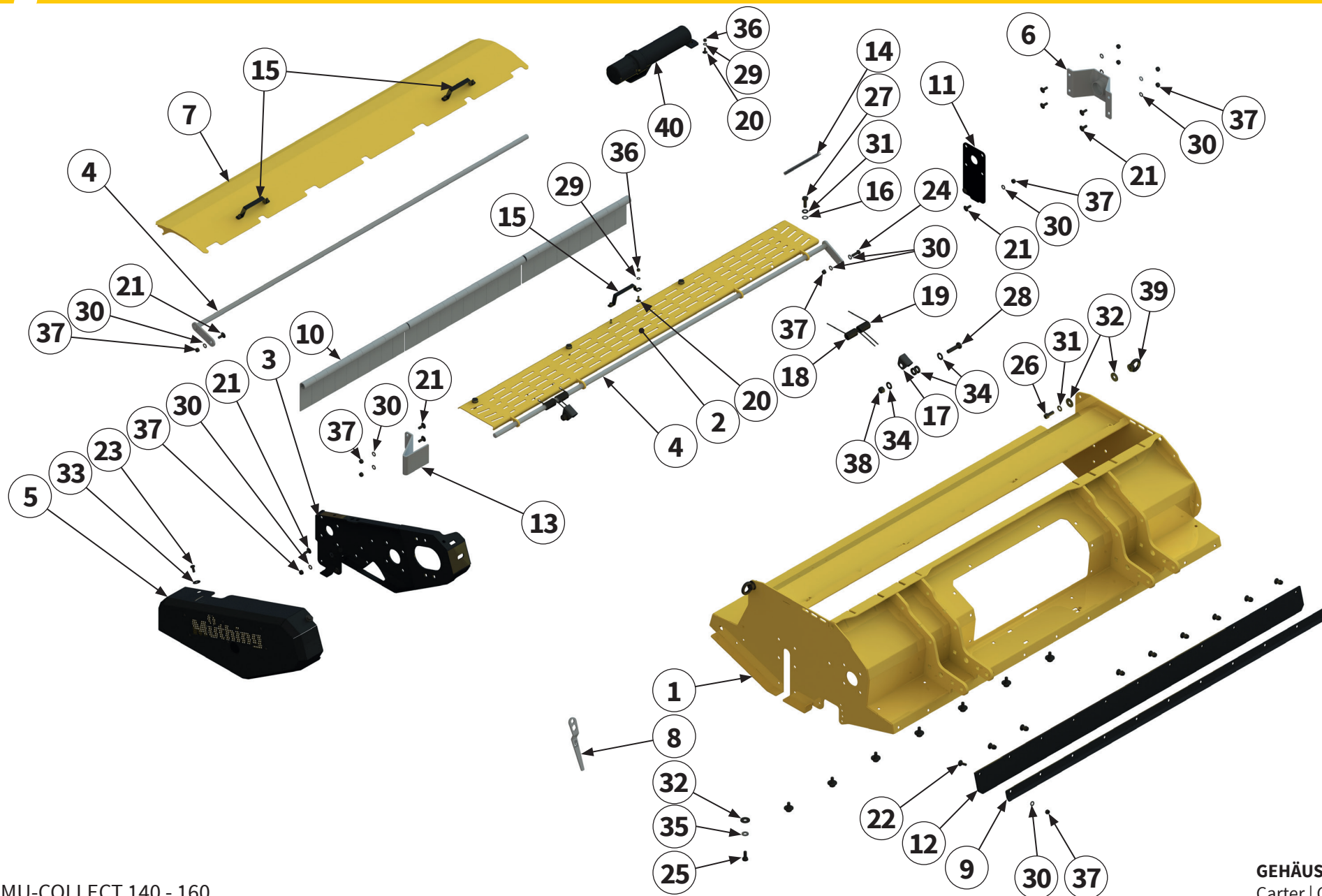


Pos.-Nr. No. Número	Ersatzteilnummer   Manufacturer part number   Numéro de pièce du fabricant   Número de pieza del fabricante		DE Bezeichnung	EN Designation	FR Désignation	ES Designación
	Anzahl   quantity   quantité   número					
	MU-Collect 140	MU-Collect 160				
1	00031868 1	00031235 1	Gehäuse	Housing	Carter	Caja
2	00031877 1	00031250 1	Verschlussdeckel	cap	Couvercle de fermeture	Tapa de cierre
3	00031229 1	00031229 1	Riemenschutz- halterung	belt guard holder	Support de protection de la courroie	Soporte del protector de correa
4	00001374 2	00001798 2	Pendelwelle	swing shaft	Arbre oscillant	Eje del péndulo
5	00031232 1	00031232 1	Schutzabdeckung	protective cover	Recouvrement de protection	Cubierta protectora
6	00015374 1	00015374 1	Lagerschutz	protective cover	Recouvrement de protection	Cubierta protectora
7	00031875 1	00031242 1	Gutleitklappe	material guiding flap	Clapet conducteur	Tapa guía para material
8	00031248 1	00031248 1	Werkzeug	tool	Outil	Herram
9	00031894 1	00031247 1	Klemmleiste	clamping strip	Tôle de support	Barra de conexión
10	MU0501131 28	MU0501131 32	Pendelschutzklappe	flap with swing protection	Volet de protection oscillant	Tapa protectora del péndulo
11	MU0501171 1	MU0501171 1	Verschlussblech	sealing sheet	Tôle de fermeture	Chapa de cierre
12	00031895 1	00031435 1	Schutzgummi	protective rubber	Protection	Goma protectora
13	MU0216011 1	MU0216011 1	Abweiser	deflector	Défecteur	Deflector





Pos.-Nr. No. Número	Ersatzteilnummer   Manufacturer part number   Numéro de pièce du fabricant   Número de pieza del fabricante		DE Bezeichnung	EN Designation	FR Désignation	ES Designación
	Anzahl   quantity   quantité   número					
	MU-Collect 140	MU-Collect 160				
14	MU982101 1,41 m   1,61 m		Dichtung	seal	Étanchéité	Junta
15	00031243 3   3		Griff	Handle	Poignée	Empuñadura
16	00035203 4   4		Sicherungselement	locking element	Élément de sécurité	Elemento de seguridad
17	00034076 2   2		Federspanner	spring tensioner	Tendeur à ressort	Tensor de muelle
18	00034144 2   2		Feder	spring	Ressort	Resorte
19	00034086 2   2		Feder	spring	Ressort	Resorte
20	MU981053 4   4		Schraube	bolt	Vis	Tornillo
21	MU980107 11   11		Schraube	bolt	Vis	Tornillo
22	MU0099988 9   13		Schraube	bolt	Vis	Tornillo
23	MU982811 4   4		Schraube	bolt	Vis	Tornillo
24	MU980109 1   1		Schraube	bolt	Vis	Tornillo
25	MU980208 8   8		Schraube	bolt	Vis	Tornillo
26	MU980207 2   2		Schraube	bolt	Vis	Tornillo
27	MU980205 4   4		Schraube	bolt	Vis	Tornillo



Pos.-Nr. No. Numéro Número	Ersatzteilnummer   Manufacturer part number   Numéro de pièce du fabricant   Número de pieza del fabricante		DE Bezeichnung	EN Designation	FR Désignation	ES Designación
	Anzahl   quantity   quantité   número					
	MU-Collect 140	MU-Collect 160				
28	MU980329		Schraube	bolt	Vis	Tornillo
	2	2				
29	MU980011		Scheibe	washer	Disque	Arandela
	4	4				
30	MU0099999		Scheibe	washer	Disque	Arandela
	22	26				
31	MU980202		Scheibe	washer	Disque	Arandela
	6	6				
32	MU0099950		Scheibe	washer	Disque	Arandela
	12	12				
33	MU0099951		Scheibe	washer	Disque	Arandela
	4	4				
34	MU980302		Scheibe	washer	Disque	Arandela
	12	12				
35	MUNSKL10		Scheibe	washer	Disque	Arandela
	8	8				
36	MU980010		Mutter	nut	Écrou	Tuerca
	4	4				
37	MU0099961		Mutter	nut	Écrou	Tuerca
	21	25				
38	MU980301		Mutter	nut	Écrou	Tuerca
	2	2				
39	MU981194		Ringmutter	ring nut	Écrou annulaire	Tuerca anular
	2	2				
40	00034496		Dokumentenrolle	document roll	Document rouleau	Rollo de documento
	1	1				

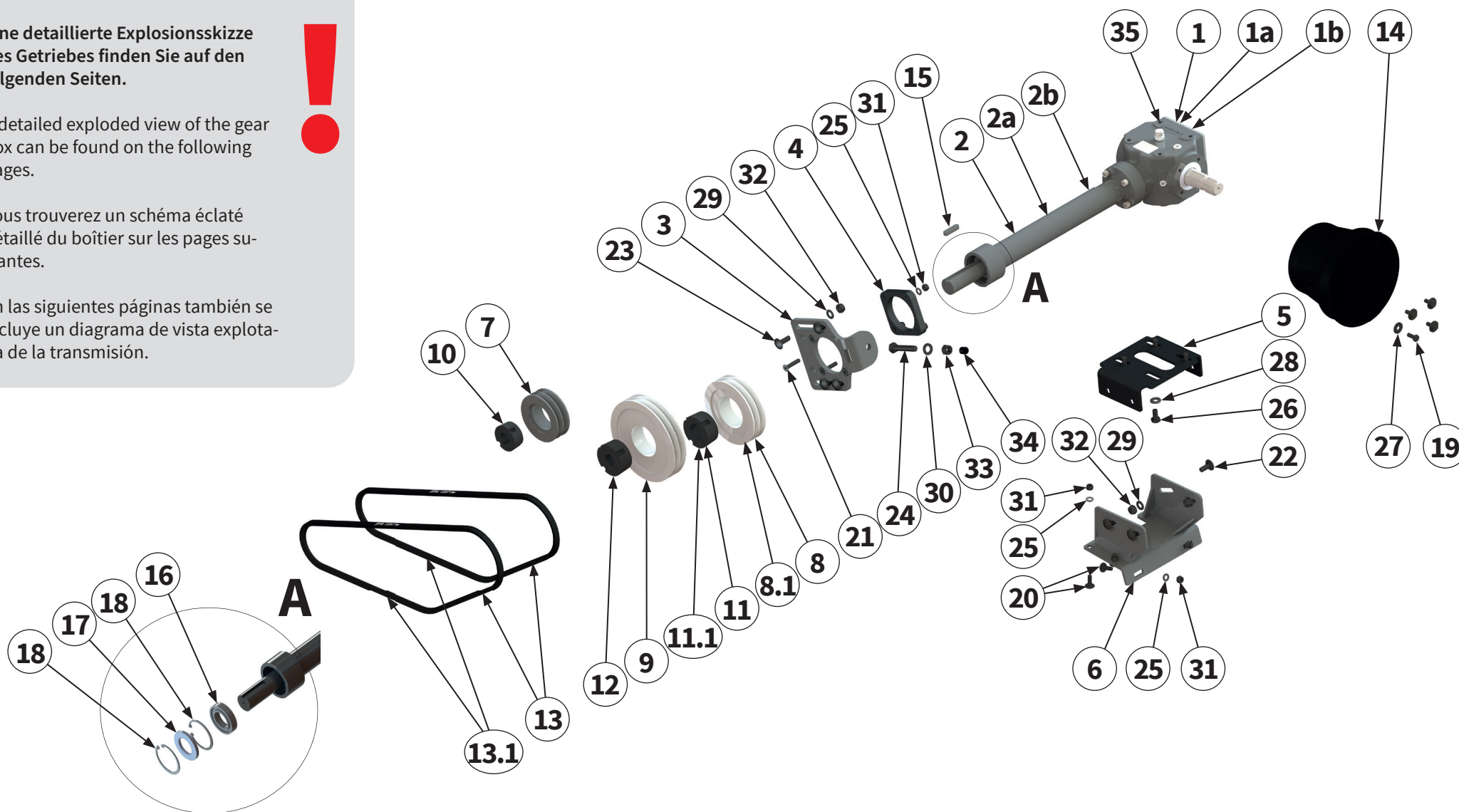


Eine detaillierte Explosionsskizze des Getriebes finden Sie auf den folgenden Seiten.

A detailed exploded view of the gear box can be found on the following pages.

Vous trouverez un schéma éclaté détaillé du boîtier sur les pages suivantes.

En las siguientes páginas también se incluye un diagrama de vista explotada de la transmisión.



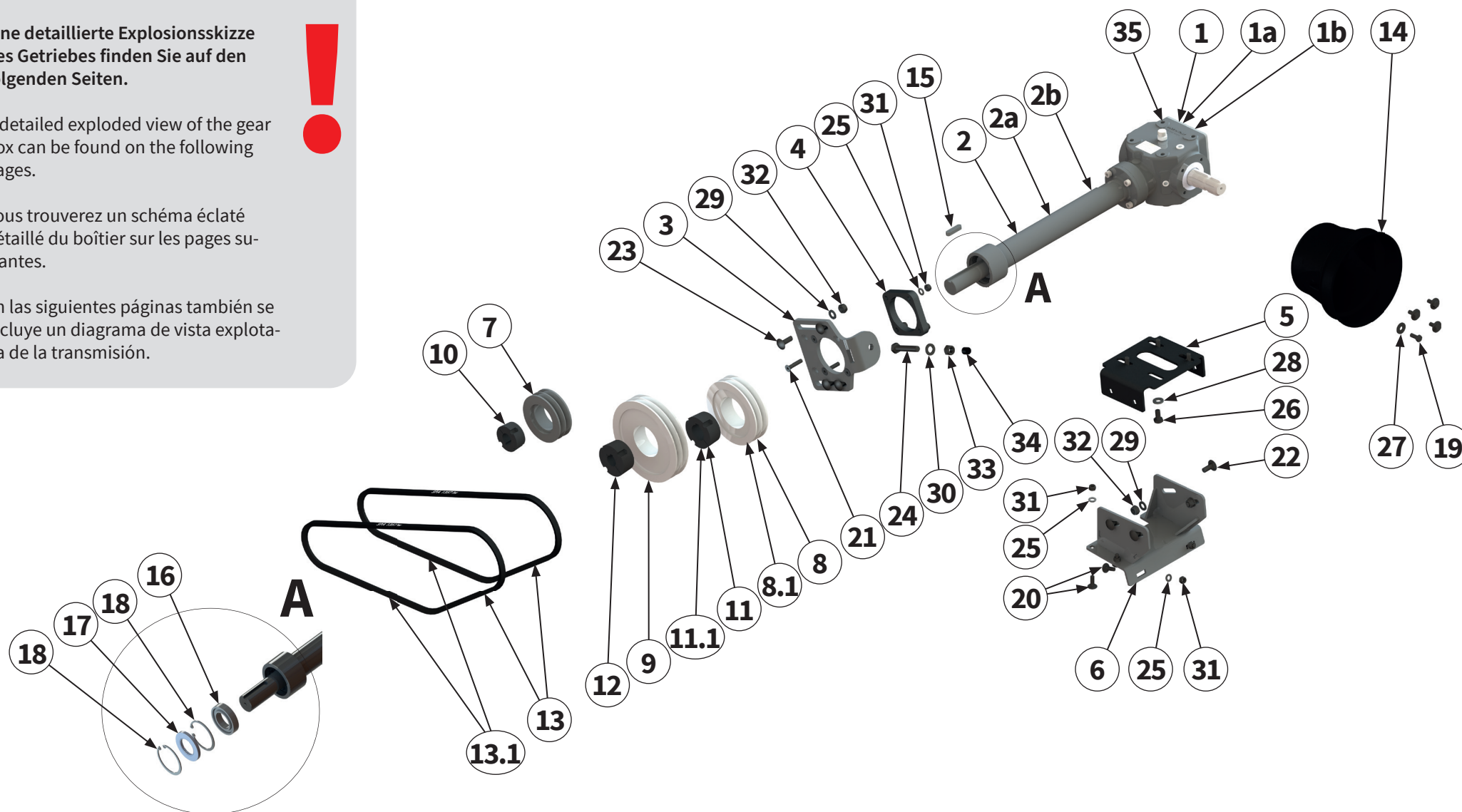
Pos.-Nr. No. Numéro Número	Ersatzteilnummer   Manufacturer part number   Numéro de pièce du fabricant   Número de pieza del fabricante		DE Bezeichnung	EN Designation	FR Désignation	ES Designación
	Anzahl   quantity   quantité   número					
	MU-Collect 140	MU-Collect 160				
1	MUR200002-BRM 2000 min <sup>-1</sup> 1   1		Getriebe	gear box	Système d'entraînement	Caja de cambios
1a	MUR200004-BRM 2000 min <sup>-1</sup> -   1		Getriebe KUBOTA	gear box KUBOTA	Système d'entraînement KUBOTA	Caja de cambios KUBOTA
1b	M20T1.9LINKS-BRM 1000 min <sup>-1</sup> -   1		Getriebe	gear box	Système d'entraînement	Caja de cambios
2	MU2000530-BRM 1   -		Verlängerungswelle	extension shaft	Arbre de rallonge	Eje de prolongación
2a	MU2000615-BRM -   1					
2b	MU2000830-BRM -   1					
3	00014772 1   1		Spannflansch	clamping flange	Flasque de serrage	Brida de sujeción
4	00031314 1   1		Spannflansch	clamping flange	Flasque de serrage	Brida de sujeción
5	00031308 1   1		Spannblech	clamping plate	Plaque de serrage	Chapa de sujeción
6	00031309 1   1		Getriebekonsole	gear box console	Console de transmission	Consola del cambio
7	00001087 1   1		Riemenscheibe	belt pulley	Poulie	Polea
8	00034118 1   1		Riemenscheibe	belt pulley	Poulie	Polea
8.1	MU982903 -   1		Riemenscheibe KUBOTA	belt pulley KUBOTA	Poulie KUBOTA	Polea KUBOTA
9	00031301 1   1		Riemenscheibe	belt pulley	Poulie	Polea

Eine detaillierte Explosionsskizze des Getriebes finden Sie auf den folgenden Seiten.

A detailed exploded view of the gear box can be found on the following pages.

Vous trouverez un schéma éclaté détaillé du boîtier sur les pages suivantes.

En las siguientes páginas también se incluye un diagrama de vista explotada de la transmisión.





24Pos.- Nr. No. Numéro Número	Ersatzteilnummer   Manufacturer part number   Numéro de pièce du fabricant   Número de pieza del fabricante		DE Bezeichnung	EN Designation	FR Désignation	ES Designación
	Anzahl   quantity   quantité   número					
	MU-Collect 140	MU-Collect 160				
10	1	MU981805	Spannbuchse	clamping bush	Douille de serrage	Manguito de sujeción
11	1	00005570	Spannbuchse	clamping bush	Douille de serrage	Manguito de sujeción
11.1	-	00001093	Spannbuchse KUBOTA	clamping bush KUBOTA	Douille de serrage KUBOTA	Manguito de sujeción KUBOTA
12	1	00011451	Spannbuchse	clamping bush	Douille de serrage	Manguito de sujeción
13	2	SPA1357	Keilriemen	V-belt	Courroie trapézoïdale	Correa trapezoidal
13.1	-	SPA1332	Keilriemen KUBOTA	V-belt KUBOTA	Courroie trapézoïdale KUBOTA	Correa trapezoidal KUBOTA
14	1	MU1510160	Schutztopf	protective pot	Barillet de protection	Tapa de protección
15	1	2404073010	Passfeder	parallel key	Clavette	Chaveta de ajuste
16	1	MUR20216	Wälzlager	roller bearing	Palier à roulement	Rodamiento
17	1	MUTR4013	Dichtring	sealing ring	Bague d'étanchéité	Junta anular
18	2	MU200014	Sicherungsring	circlip	Bague de sécurité	Anillo de seguridad
19	4	MU980115	Schraube	bolt	Vis	Tornillo
20	6	MU0099987	Schraube	bolt	Vis	Tornillo
21	4	MU981903	Schraube	bolt	Vis	Tornillo

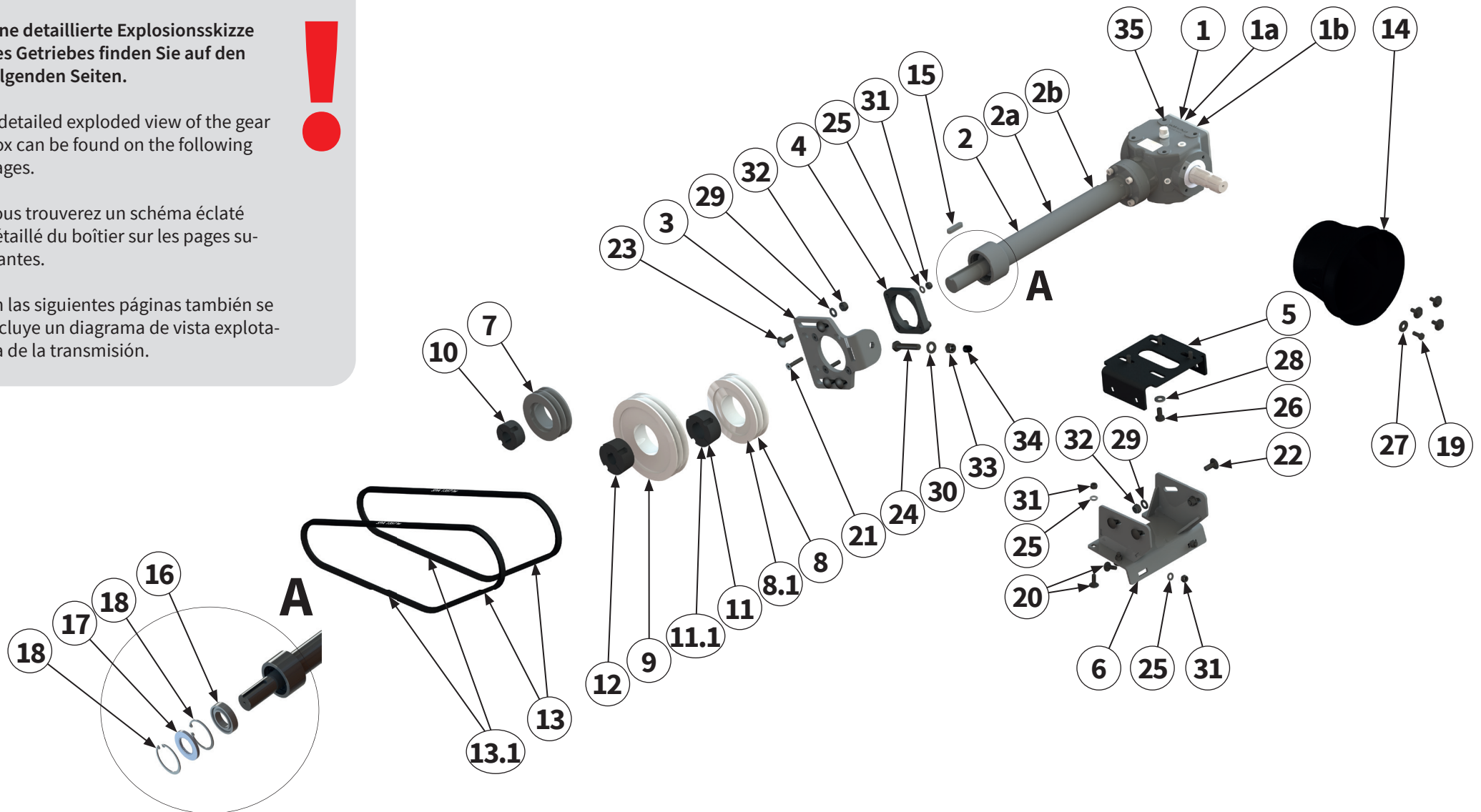


Eine detaillierte Explosionsskizze des Getriebes finden Sie auf den folgenden Seiten.

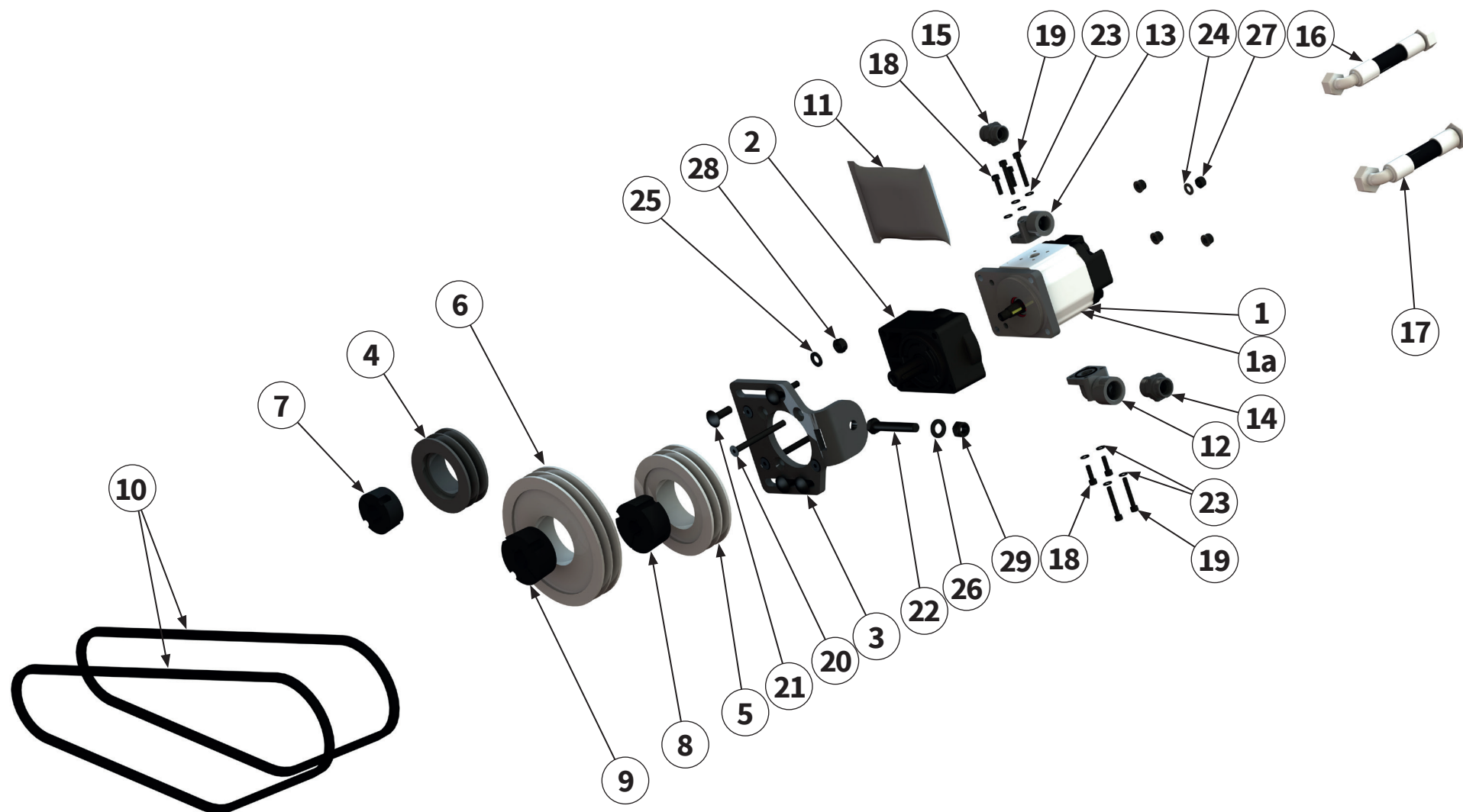
A detailed exploded view of the gear box can be found on the following pages.

Vous trouverez un schéma éclaté détaillé du boîtier sur les pages suivantes.

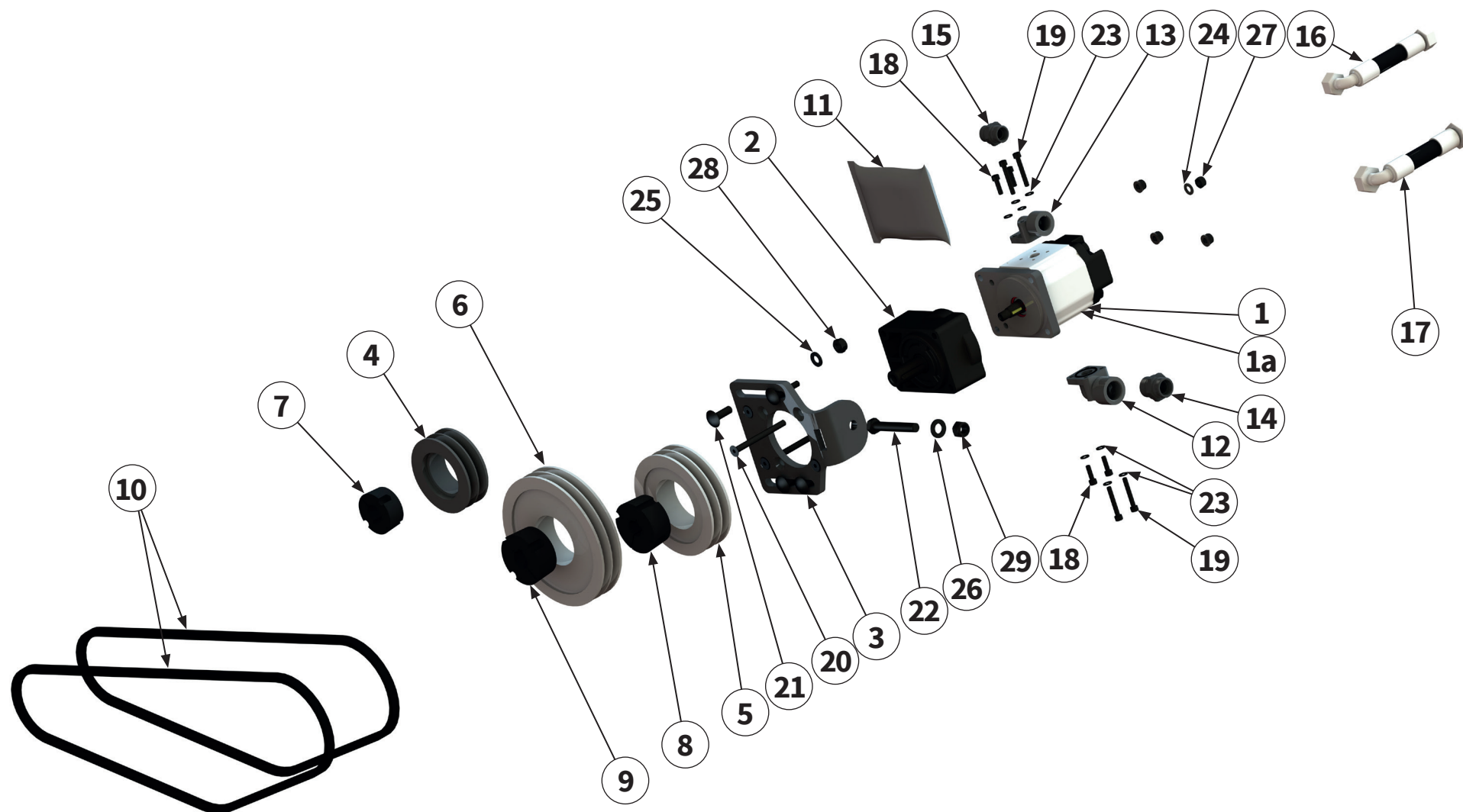
En las siguientes páginas también se incluye un diagrama de vista explotada de la transmisión.



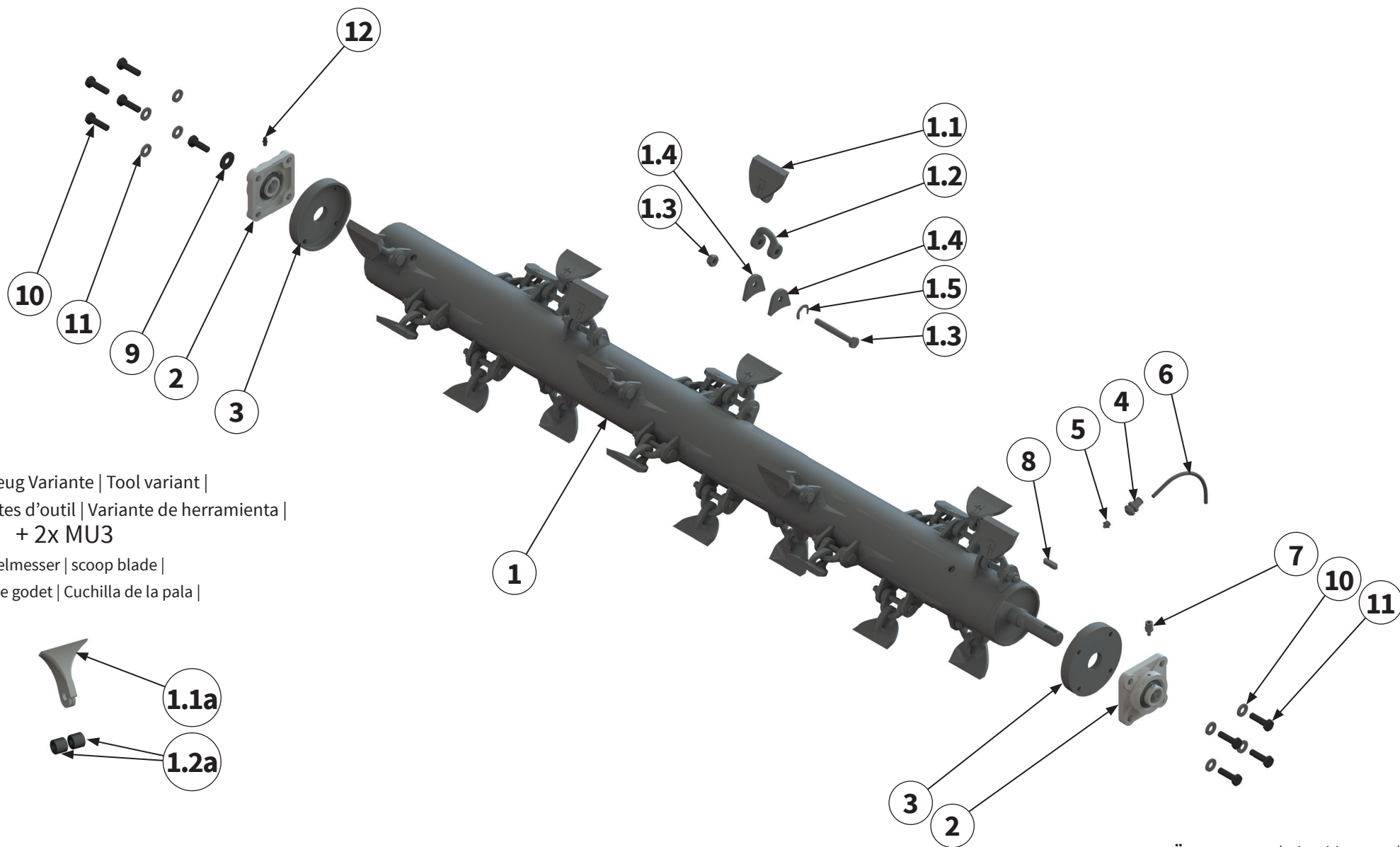
Pos.-Nr. No. Numéro Número	Ersatzteilnummer   Manufacturer part number   Numéro de pièce du fabricant   Número de pieza del fabricante		DE Bezeichnung	EN Designation	FR Désignation	ES Designación
	Anzahl   quantity   quantité   número					
	MU-Collect 140	MU-Collect 160				
22	4	0000903 4	Schraube	bolt	Vis	Tornillo
23	4	0000904 4	Schraube	bolt	Vis	Tornillo
24	1	MU981083 1	Schraube	bolt	Vis	Tornillo
25	10	MU0099999 10	Scheibe	washer	Disque	Arandela
26	4	MU0099970 4	Schraube	bolt	Vis	Tornillo
27	8	MU0099951 8	Scheibe	washer	Disque	Arandela
28	4	MUNSKL10 4	Scheibe	washer	Disque	Arandela
29	8	MU980202 8	Scheibe	washer	Disque	Arandela
30	1	MU980302 1	Scheibe	washer	Disque	Arandela
31	10	MU0099961 10	Mutter	nut	Écrou	Tuerca
32	8	MU0099960 8	Mutter	nut	Écrou	Tuerca
33	2	MU980301 2	Mutter	nut	Écrou	Tuerca
34	1	00032940 1	Schutzkappe	protective cap	Capuchon de protection	Cubierta protectora
35	4	00035246 4	Stopfen	stop plug	Bouchon	Tapón



Pos.-Nr. No. Numéro Número	Ersatzteilnummer   Manufacturer part number   Numéro de pièce du fabricant   Número de pieza del fabricante		DE Bezeichnung	EN Designation	FR Désignation	ES Designación
	Anzahl   quantity   quantité   número					
	MU-Collect 140	MU-Collect 160				
1	1	00015679   1 Volumina   Volumes   Volumes   Volúmenes   = 17 ccm/U	Hydraulikmotor	hydraulic motor	Moteur hydraulique	Motor hidráulico
1a	1	00015680   1 Volumina   Volumes   Volumes   Volúmenes   = 20 ccm/U	Hydraulikmotor	hydraulic motor	Moteur hydraulique	Motor hidráulico
2	1	00015678   1	Vorsatzlager	attachment bearing	Palier avant	Cojinete antepuesto
3	1	00014772   1	Spannflansch	clamping flange	Flasque de serrage	Brida de sujeción
4	1	00001087   1	Riemenscheibe	belt pulley	Poulie	Polea
5	1	MU0501111   1	Riemenscheibe	belt pulley	Poulie	Polea
6	1	00031301   1	Riemenscheibe	belt pulley	Poulie	Polea
7	1	MU981805   1	Spannbuchse	clamping bush	Douille de serrage	Manguito de sujeción
8	1	00008140   1	Spannbuchse	clamping bush	Douille de serrage	Manguito de sujeción
9	1	00011451   1	Spannbuchse	clamping bush	Douille de serrage	Manguito de sujeción
10	2	00031304   2	Keilriemen	V-belt	Courroie trapézoïdale	Correa trapezoidal
11	1	MUDM0004   1	Dichtsatz	packet seal	Kit d'étanchéité	Juego de estanqueización
12	1	00015684   1	Flansch	flange	Bride	Brida
13	1	00015682   1	Flansch	flange	Bride	Brida
14	1	00015669   1	Verschraubung	threaded connection	Raccord à vis	Unión atornillada



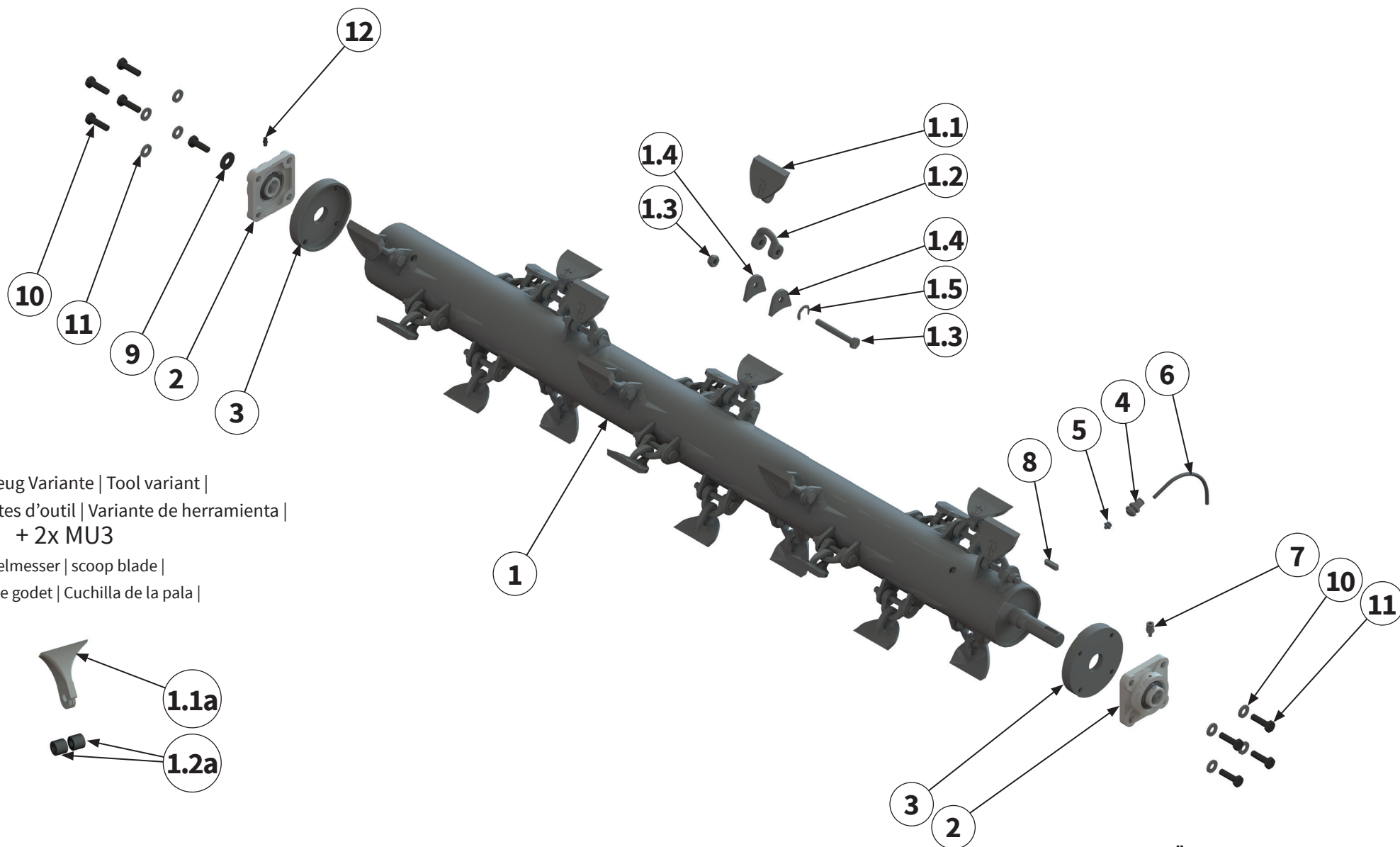
Pos.-Nr. No. Numéro Número	Ersatzteilnummer   Manufacturer part number   Numéro de pièce du fabricant   Número de pieza del fabricante		DE Bezeichnung	EN Designation	FR Désignation	ES Designación
	Anzahl   quantity   quantité   número					
	MU-Collect 140	MU-Collect 160				
15	1	00015668	Verschraubung	threaded connection	Raccord à vis	Unión atornillada
16	1	00015672	Hydraulikschlauch	hydraulic hose	Tuyau hydraulique	Tubo flexible hidráulico
17	1	00015677	Hydraulikschlauch	hydraulic hose	Tuyau hydraulique	Tubo flexible hidráulico
18	4	MU981036	Schraube	bolt	Vis	Tornillo
19	4	MU981037	Schraube	bolt	Vis	Tornillo
20	4	00008123	Schraube	bolt	Vis	Tornillo
21	4	00000904	Schraube	bolt	Vis	Tornillo
22	1	MU980061	Schraube	bolt	Vis	Tornillo
23	8	MU981052	Scheibe	washer	Disque	Arandela
24	4	MU0099999	Scheibe	washer	Disque	Arandela
25	4	MU980202	Scheibe	washer	Disque	Arandela
26	1	MU980302	Scheibe	washer	Disque	Arandela
27	4	MU0099961	Mutter	nut	Écrou	Tuerca
28	4	MU0099960	Mutter	nut	Écrou	Tuerca
29	1	MU980301	Mutter	nut	Écrou	Tuerca



Werkzeug Variante | Tool variant |  
 Variantes d'outil | Variante de herramienta |  
 MU1 + 2x MU3  
 Schaufelmesser | scoop blade |  
 Lame de godet | Cuchilla de la pala |

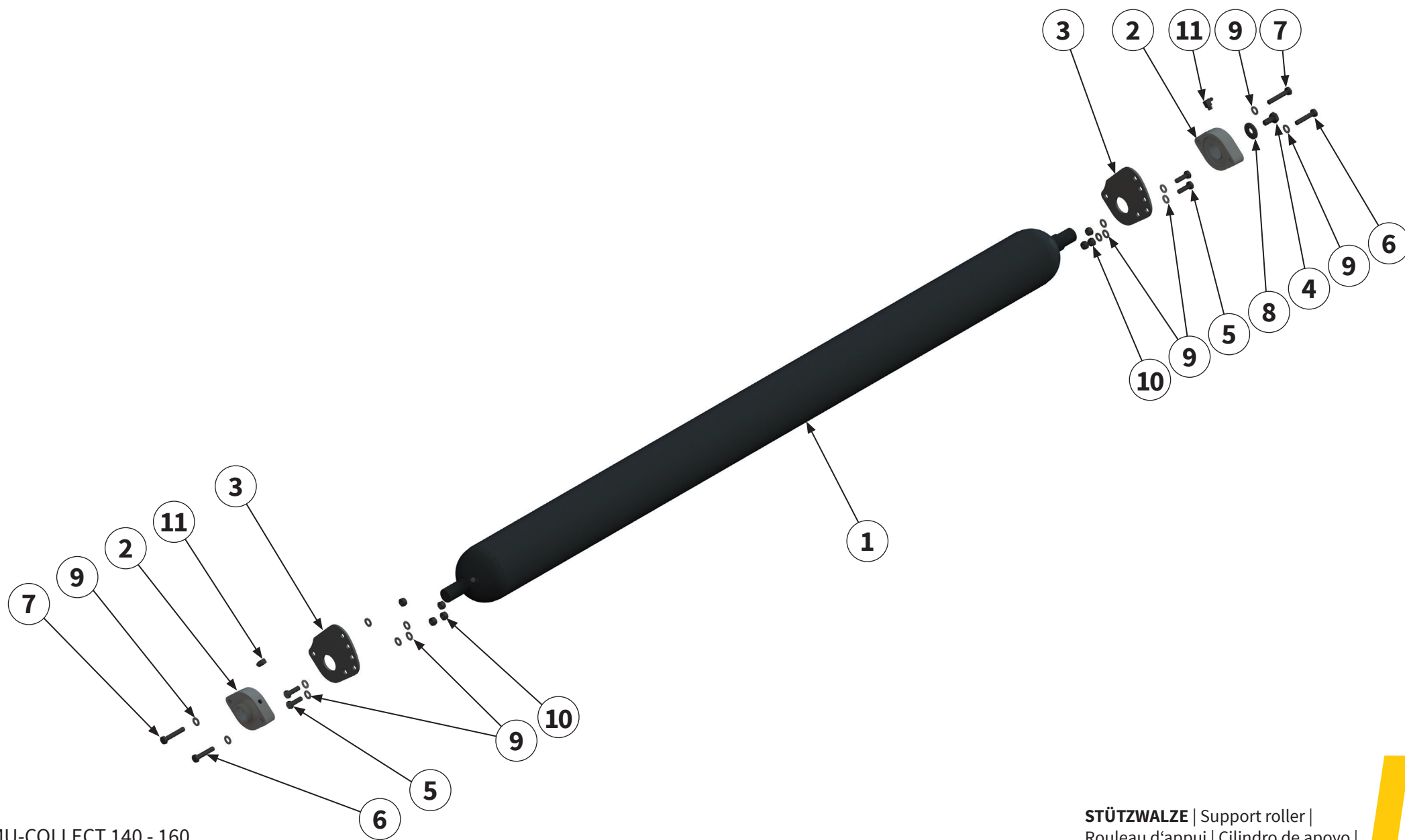


Pos.-Nr. No. Numéro Número	Ersatzteilnummer   Manufacturer part number   Numéro de pièce du fabricant   Número de pieza del fabricante		DE Bezeichnung	EN Designation	FR Désignation	ES Designación
	Anzahl   quantity   quantité   número					
	MU-Collect 140	MU-Collect 160				
<b>1</b>	<b>MU5040041</b> 1	<b>00010955</b> 1	<b>Rotor inkl. Werkzeug</b>	rotor with tools	Rotor avec outils	Rotor con herram
<b>1.1</b>	<b>MU50</b> 24	<b>MU50</b> 28	<b>Schäkelmesser</b>	shackle flail	Lame de manille	Chuchilla del grillete
<b>1.1a</b>	<b>MU1</b> 24	<b>MU1</b> 28	<b>Schaufelmesser</b>	scoop blade	Lame de godet	Cuchilla de la pala
<b>1.2</b>	<b>MU0801031</b> 24	<b>MU0801031</b> 28	<b>Schäkel</b>	shackle	Manille	Grillete
<b>1.2a</b>	<b>MU3</b> 48	<b>MU3</b> 56	<b>Buchse</b>	bush	Douille	Casquillo
<b>1.3</b>	<b>MU0801041</b> 24	<b>MU0801041</b> 28	<b>Schraube mit Mutter</b>	bolt with nut	Vis avec Écrou	Tornillo con Tuerca
<b>1.4</b>	<b>MU0504101</b> 48	<b>MU0504101</b> 56	<b>Werkzeughalter</b>	tool holders	Porte-outils	portaherramientas
<b>1.5</b>	<b>MU0702051</b> 24	<b>MU0702051</b> 28	<b>Verdrehsicherung</b>	anti-twist protection	Sécurité anti-torsion	Seguro contra giro
<b>2</b>	<b>MU0501041</b> 2	<b>MU0501041</b> 2	<b>Rotorlager</b>	rotor holder	Support de Rotor	Soporte del Rotor
<b>3</b>	<b>MU5102211</b> 2	<b>MU5102211</b> 2	<b>Wickelschutz</b>	anti-wrapping device	Protection contre l'enroulement	Protección enrollable
<b>4</b>	<b>MULI0003</b> 1	<b>MULI0003</b> 1	<b>Verschraubung</b>	threaded connection	Raccord à vis	Unión atornillada
<b>5</b>	<b>MULI0004</b> 1	<b>MULI0004</b> 1	<b>Schmiernippel</b>	lubricating nipple	Nipple de graissage	Engrasador
<b>6</b>	<b>MULI0005</b> 0,17 m	<b>MULI0005</b> 0,17 m	<b>Schmierleitung</b>	lubrication line	Conduite de graissage	Tubería de engrase



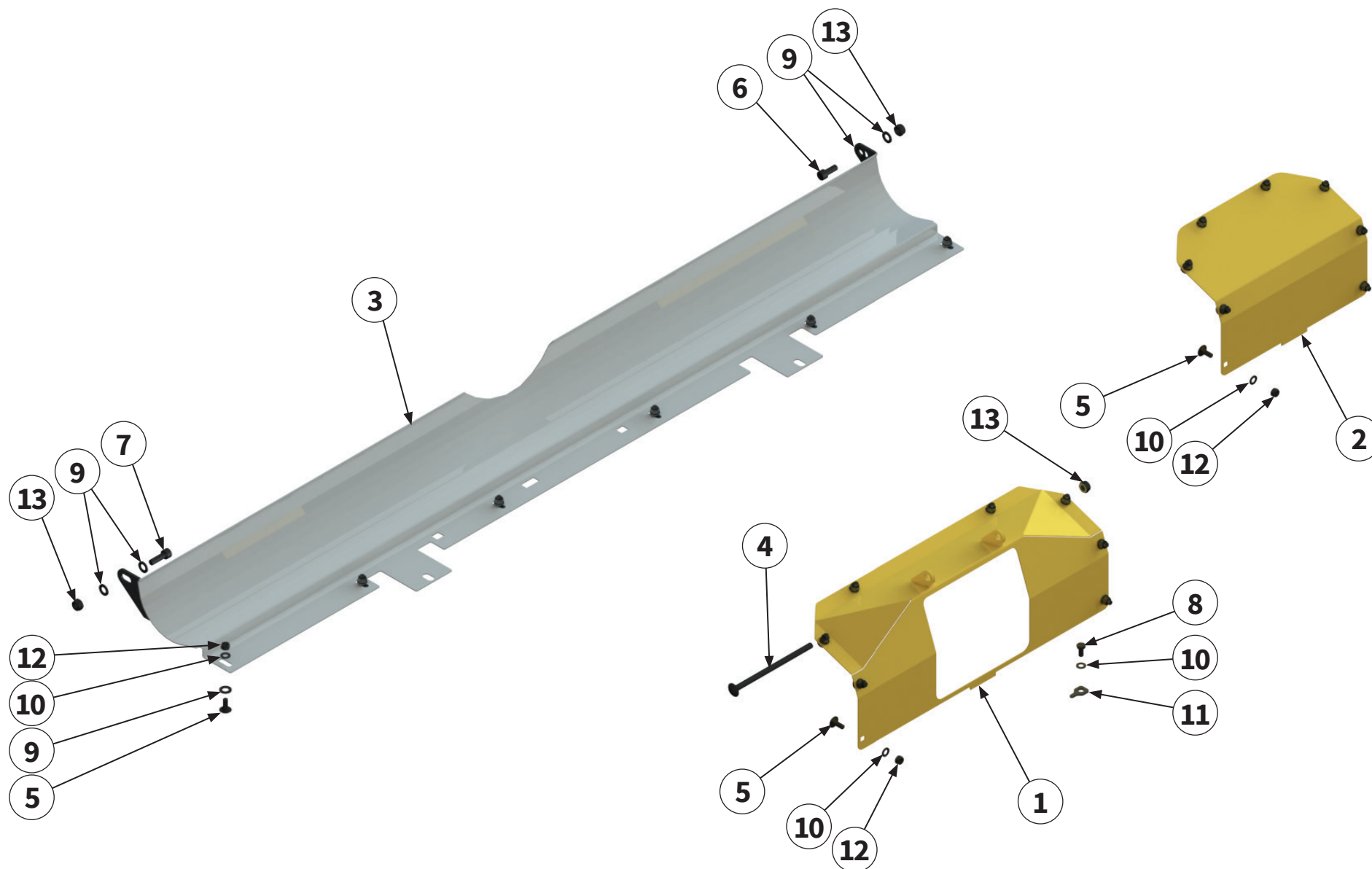
Werkzeug Variante | Tool variant |  
 Variantes d'outil | Variante de herramienta |  
 MU1 + 2x MU3  
 Schaufelmesser | scoop blade |  
 Lame de godet | Cuchilla de la pala |

Pos.-Nr. No. Numéro Número	Ersatzteilnummer   Manufacturer part number   Numéro de pièce du fabricant   Número de pieza del fabricante		DE Bezeichnung	EN Designation	FR Désignation	ES Designación
	Anzahl   quantity   quantité   número					
	MU-Collect 140	MU-Collect 160				
7	MULI0001		Verschraubung	threaded connection	Raccord à vis	Unión atornillada
	1	1				
8	00001085		Passfeder	parallel key	Clavette	Chaveta de ajuste
	1	1				
9	MU0099950		Scheibe	washer	Disque	Arandela
	1	1				
10	MU980222		Schraube	bolt	Vis	Tornillo
	9	9				
11	MU980202		Scheibe	washer	Disque	Arandela
	8	8				
12	DIN71412A-H1-M06X1		Schmiernippel	lubricating nipple	Nipple de graissage	Engrasador
	1	1				



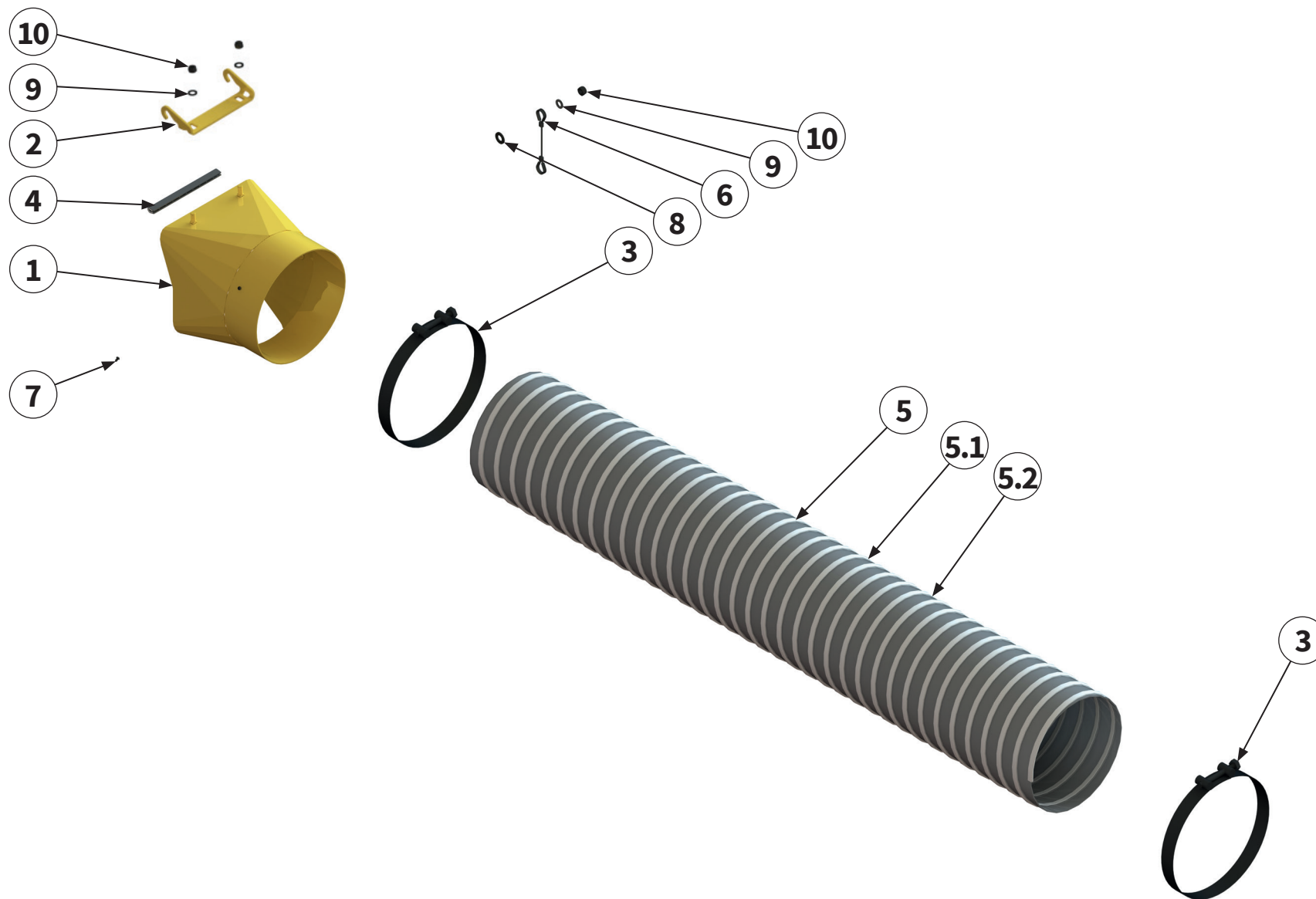
Pos.-Nr. No. Numéro Número	Ersatzteilnummer   Manufacturer part number   Numéro de pièce du fabricant   Número de pieza del fabricante		DE Bezeichnung	EN Designation	FR Désignation	ES Designación
	Anzahl   quantity   quantité   número					
	MU-Collect 140	MU-Collect 160				
1	MU1509004 1	MU1509005 1	Stützwalze	support roller	Rouleau d'appui	Cilindro de apoyo
2	00001673 2	2	Lager	bearing	Palier	Conjinete
3	00031259 2	2	Halteplatte	retainer plate	Plaque de support	Placa de retención
4	MU0099970 1	1	Schraube	bolt	Vis	Tornillo
5	MU980109 4	4	Schraube	bolt	Vis	Tornillo
6	MU980128 2	2	Schraube	bolt	Vis	Tornillo
7	MU980116 2	2	Schraube	bolt	Vis	Tornillo
8	MU0099950 1	1	Scheibe	washer	Disque	Arandela
9	MU0099999 16	16	Scheibe	washer	Disque	Arandela
10	MU0099961 8	8	Mutter	nut	Écrou	Tuerca
11	DIN71412C-H3-M06X1 2	2	Schmiernippel	lubricating nipple	Nipple de graissage	Engrasador





Pos.-Nr. No. Numéro Número	Ersatzteilnummer   Manufacturer part number   Numéro de pièce du fabricant   Número de pieza del fabricante		DE Bezeichnung	EN Designation	FR Désignation	ES Designación
	Anzahl   quantity   quantité   número					
	MU-Collect 140	MU-Collect 160				
1	00031320		Anbauadapter	attachment adapter	Adaptateur d'attelage	Adaptador de montaje
	1	1				
2	00031326		Abdeckung	cover	Recouvrement	Cubierta
	-	1				
3	00031887	00031329	Schnecken­tro­g	auger trough	Creux de la tarière	Canal de la barrena
	1	1				
4	MU982834		Schraube	bolt	Vis	Tornillo
	1	1				
5	MU980107		Schraube	bolt	Vis	Tornillo
	14	22				
6	MU980207		Schraube	bolt	Vis	Tornillo
	1	1				
7	MU980244		Schraube	bolt	Vis	Tornillo
	1	1				
8	MU982811		Schraube	bolt	Vis	Tornillo
	1	1				
9	MU980202		Scheibe	washer	Disque	Arandela
	10	10				
10	MU0099999		Scheibe	washer	Disque	Arandela
	15	23				
11	00037214		Verschlus­ßblech	sealing plate	Tôle de fermeture	Chapa de cierre
	1	1				
12	MU0099961		Mutter	nut	Écrou	Tuerca
	14	22				
13	MU0099960		Mutter	nut	Écrou	Tuerca
	3	43				

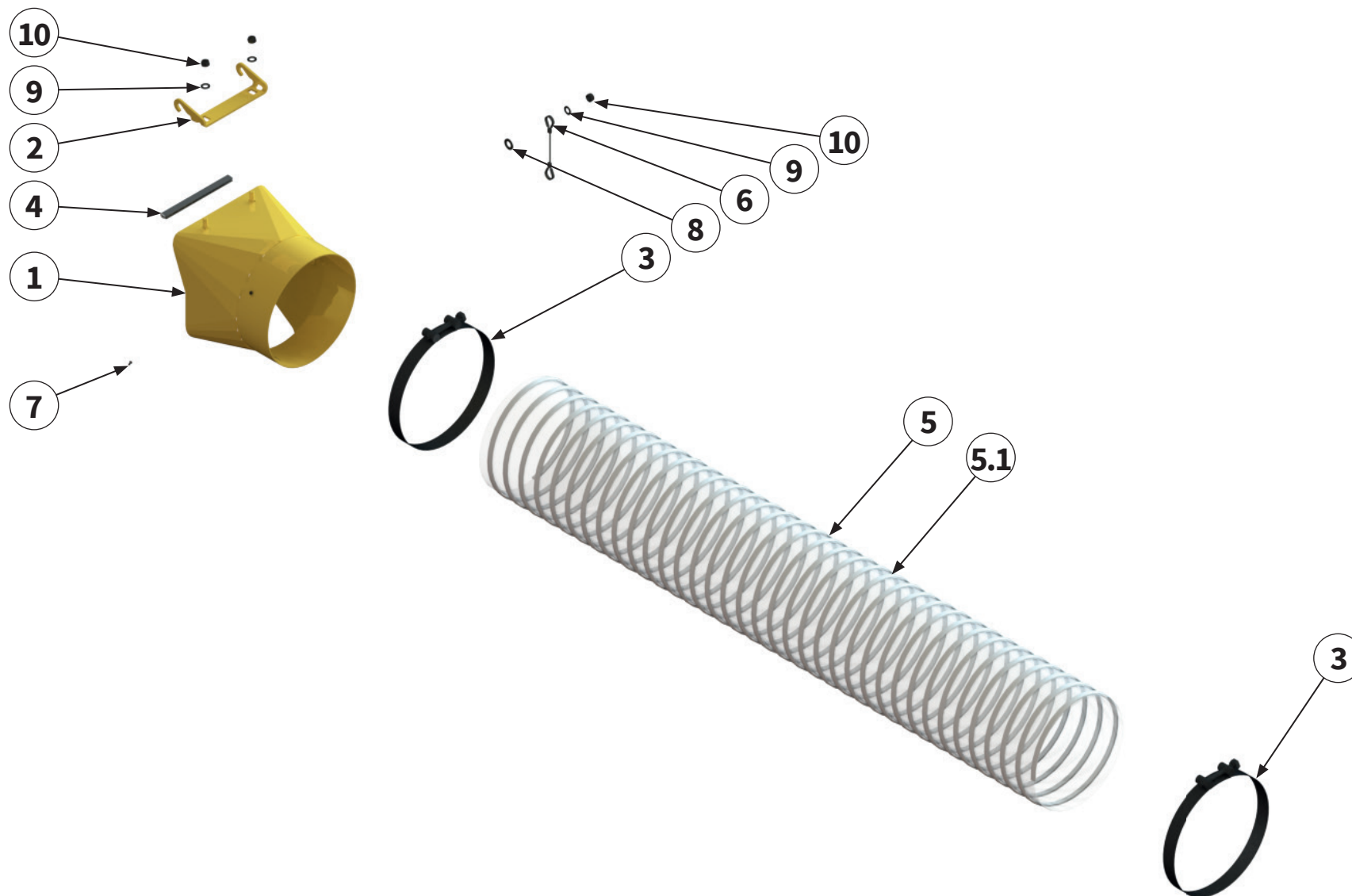






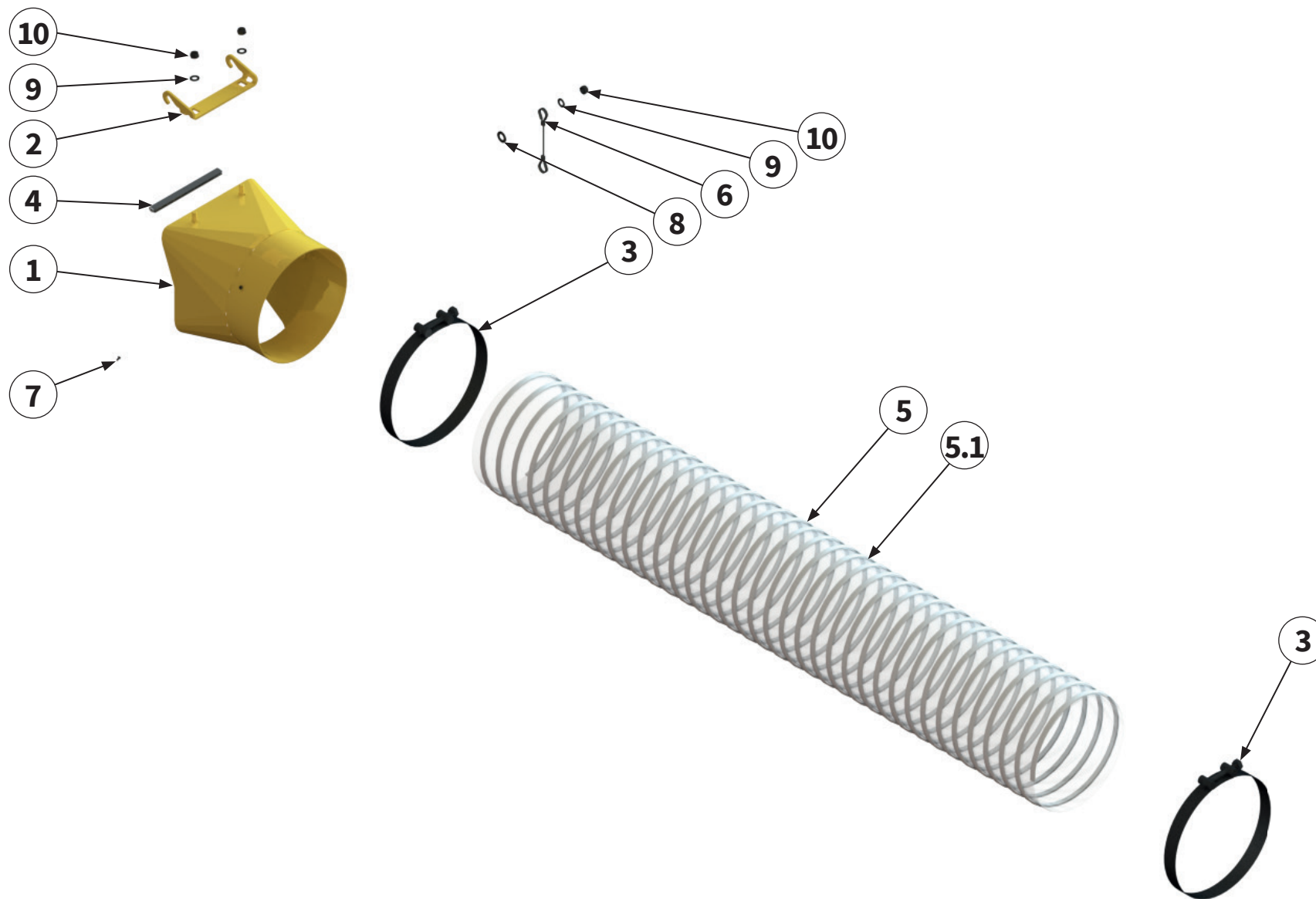
Pos.-Nr. No. Numéro Número	Ersatzteilnummer   Manufacturer part number   Numéro de pièce du fabricant   Número de pieza del fabricante		DE Bezeichnung	EN Designation	FR Désignation	ES Designación
	Anzahl   quantity   quantité   número					
	MU-Collect 140	MU-Collect 160				
1	1	00034330	Sauganschluss 200	suction pipe connection 200	Raccord de tuyau d'aspiration 200	Conexión de aspiración 200
2	1	00031325	Verbindungsblech	connection sheet	Tôle de connexion	Chapa de conexión
3	2	00035237	Schelle	clamp	Collier	Abrazadera
4	0,8 m	MU982101	Dichtung	seal	Étanchéité	Junta
5	1,25 m	00034483	Schlauch	hose	Flexible	Tubo flexible
5.1	1,05 m	00034483	Schlauch Grillo FD2200(TS)	hose Grillo FD2200(TS)	Flexible Grillo FD2200(TS)	Tubo flexible Grillo FD2200(TS)
5.2	1,6 m	00034483	Schlauch Kubota F3890	hose Kubota F3890	Flexible Kubota F3890	Tubo flexible Kubota F3890
6	1	00034133	Seil	cable	Câble	Cable
7	2	00034433	Schraube	bolt	Vis	Tornillo
8	1	MU980202	Scheibe	washer	Disque	Arandela
9	3	MU0099999	Scheibe	washer	Disque	Arandela
10	3	MU0099961	Mutter	nut	Écrou	Tuerca





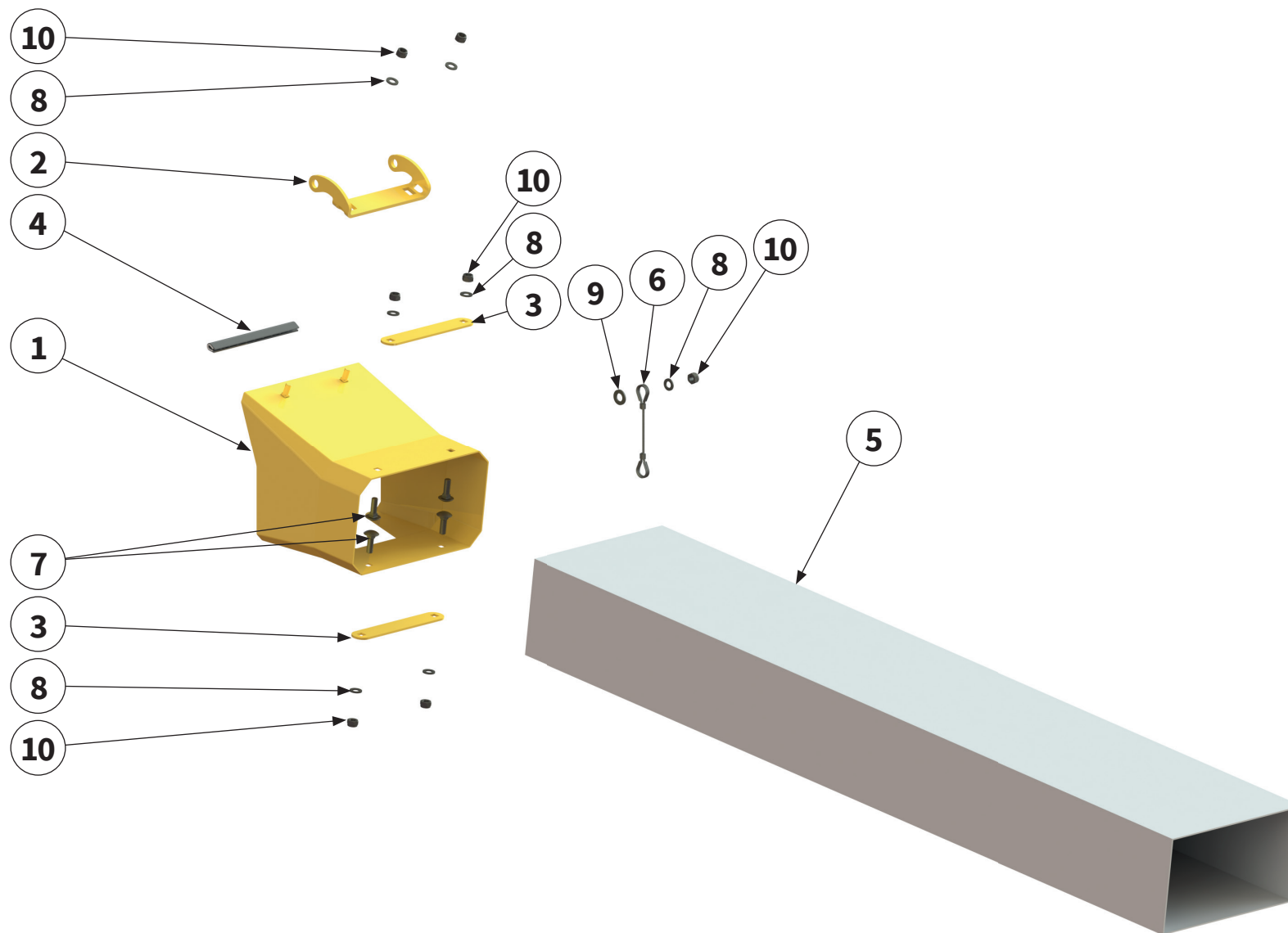
Pos.-Nr. No. Numéro Número	Ersatzteilnummer   Manufacturer part number   Numéro de pièce du fabricant   Número de pieza del fabricante		DE Bezeichnung	EN Designation	FR Désignation	ES Designación
	Anzahl   quantity   quantité   número					
	MU-Collect 140	MU-Collect 160				
1	1	00031323	Sauganschluss 220	suction pipe connection 220	Raccord de tuyau d'aspiration 220	Conexión de aspiración 220
2	1	00031325	Verbindungsblech	connection sheet	Tôle de connexion	Chapa de conexión
3	2	00032795	Schelle	clamp	Collier	Abrazadera
4	0,8 m	MU982101	Dichtung	seal	Étanchéité	Junta
5	1 m	00034477	Schlauch Iseki SF4	hose Iseki SF4	Flexible Iseki SF4	Tubo flexible Iseki SF4
5.1	0,8 m	00034477	Schlauch Iseki SF2	hose Iseki SF2	Flexible Iseki SF2	Tubo flexible Iseki SF2
6	1	00034133	Seil	cable	Câble	Cable
7	2	00034433	Schraube	bolt	Vis	Tornillo
8	1	MU980202	Scheibe	washer	Disque	Arandela
9	3	MU0099999	Scheibe	washer	Disque	Arandela
10	3	MU0099961	Mutter	nut	Écrou	Tuerca





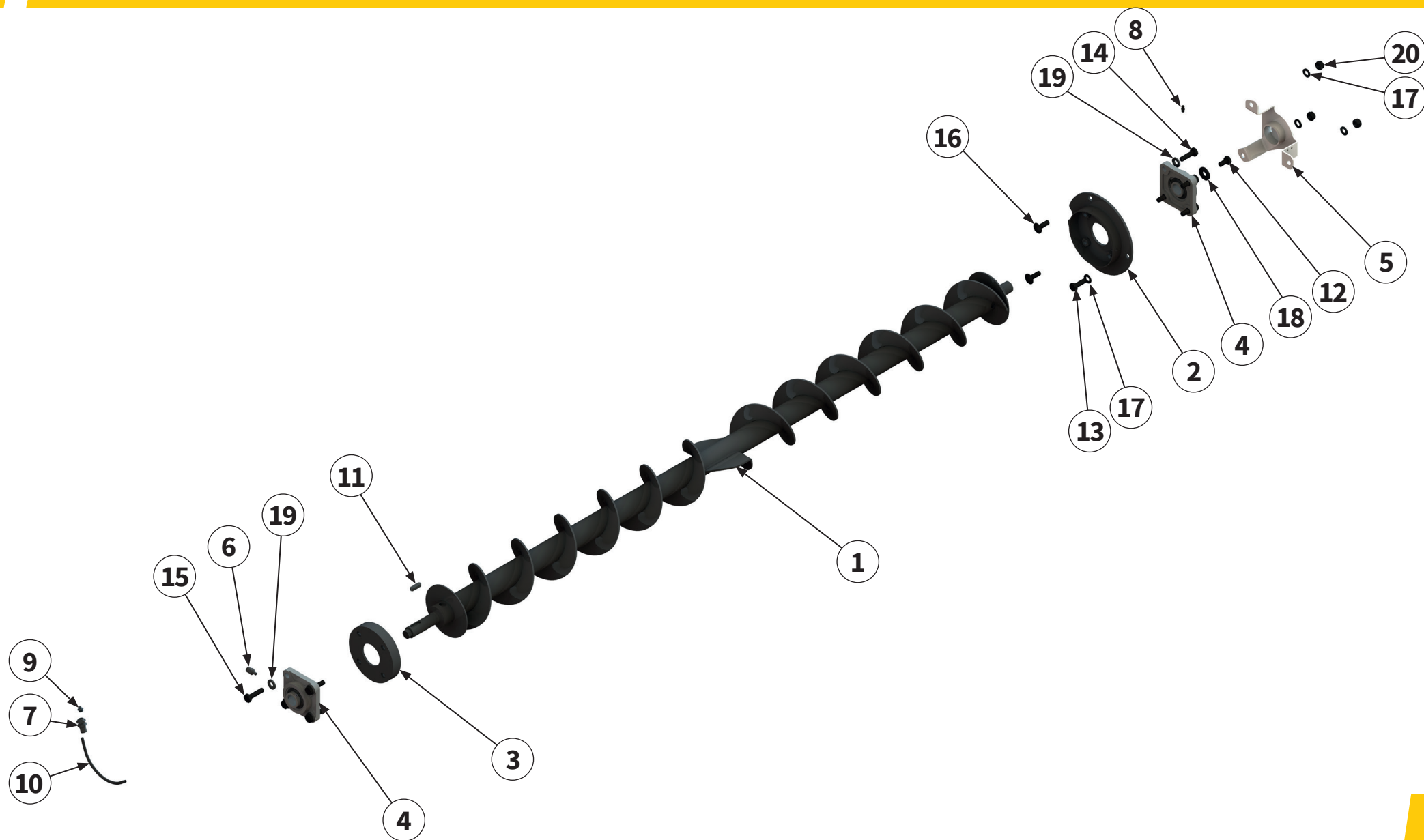
Pos.-Nr. No. Número	Ersatzteilnummer   Manufacturer part number   Numéro de pièce du fabricant   Número de pieza del fabricante		DE Bezeichnung	EN Designation	FR Désignation	ES Designación
	Anzahl   quantity   quantité   número					
	MU-Collect 140	MU-Collect 160				
1	1	00033715	Sauganschluss 250	suction pipe connection 250	Raccord de tuyau d'aspiration 250	Conexión de aspiración 250
2	1	00031325	Verbindungsblech	connection sheet	Tôle de connexion	Chapa de conexión
3	2	00034485	Schelle	clamp	Collier	Abrazadera
4	0,8 m	MU982101	Dichtung	seal	Étanchéité	Junta
5	1,25 m	00034484	Schlauch	hose	Flexible	Tubo flexible
5.1	0,8 m	00034484	Schlauch Iseki SF2	hose Iseki SF2	Flexible Iseki SF2	Tubo flexible Iseki SF2
6	1	00034133	Seil	cable	Câble	Cable
7	2	00034433	Schraube	bolt	Vis	Tornillo
8	1	MU980202	Scheibe	washer	Disque	Arandela
9	3	MU0099999	Scheibe	washer	Disque	Arandela
10	3	MU0099961	Mutter	nut	Écrou	Tuerca





Pos.-Nr. No. Numéro Número	Ersatzteilnummer   Manufacturer part number   Numéro de pièce du fabricant   Número de pieza del fabricante		DE Bezeichnung	EN Designation	FR Désignation	ES Designación
	Anzahl   quantity   quantité   número					
	MU-Collect 140	MU-Collect 160				
1	1	00036591	Sauganschluss 230x130	Suction pipe connection 230x130	Raccord de tuyau d'aspiration 230x130	Conexión de aspiración 230x130
2	1	00036592	Verbindungsblech HAKO	Connection sheet HAKO	Tôle de connexion HAKO	Chapa de conexión HAKO
3	2	00036593	Klemmleiste	clamping strip	Tôle de support	Barra de conexión
4	0,8 m	MU982101	Dichtung	seal	Étanchéité	Junta
5	1,15 m	00040723	Schlauch	hose	Flexible	Tubo flexible
6	1	00034133	Seil	cable	Câble	Cable
7	4	MU0099988	Schraube	bolt	Vis	Tornillo
8	7	MU0099999	Scheibe	washer	Disque	Arandela
9	1	MU980202	Scheibe	washer	Disque	Arandela
10	7	MU0099961	Mutter	nut	Écrou	Tuerca

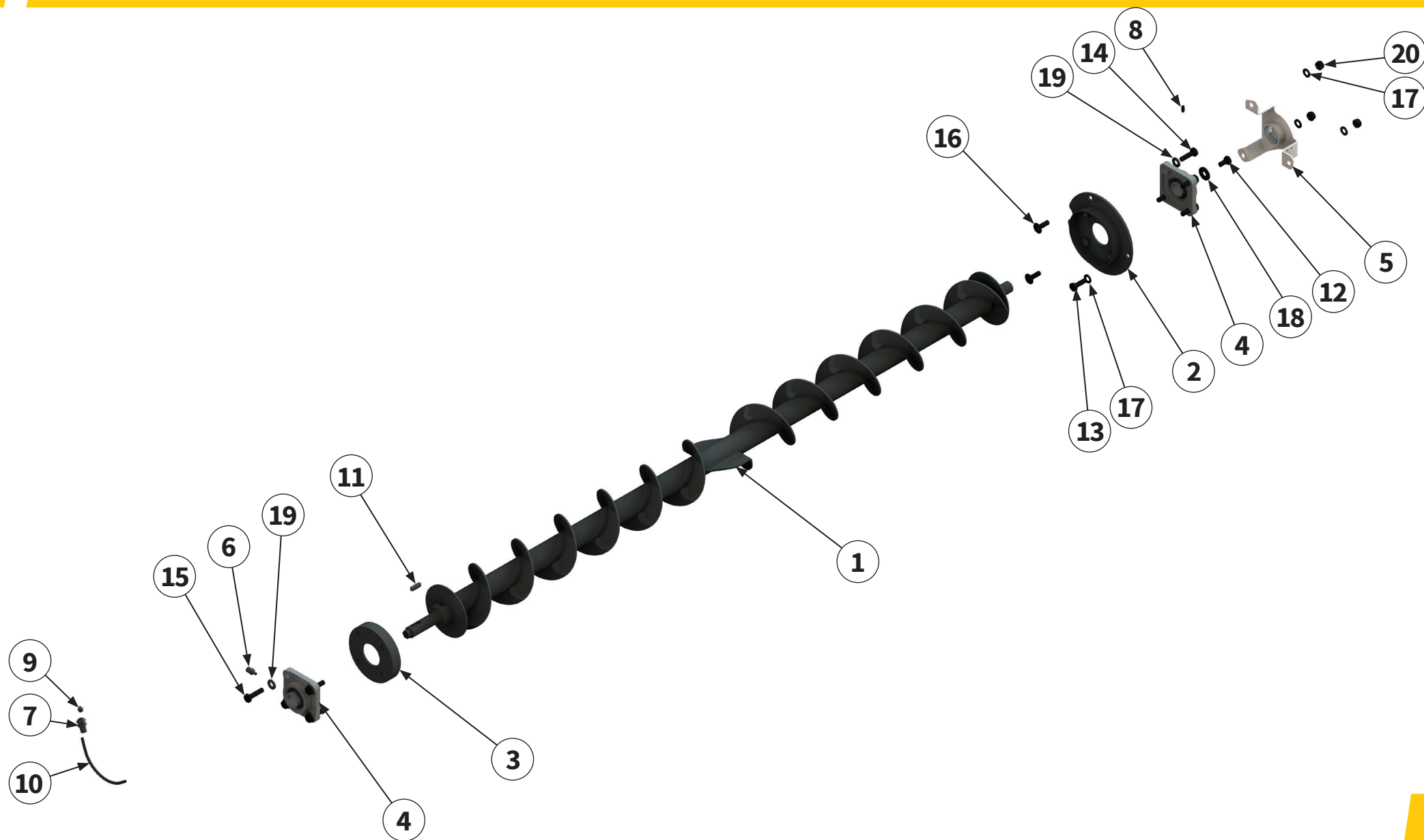






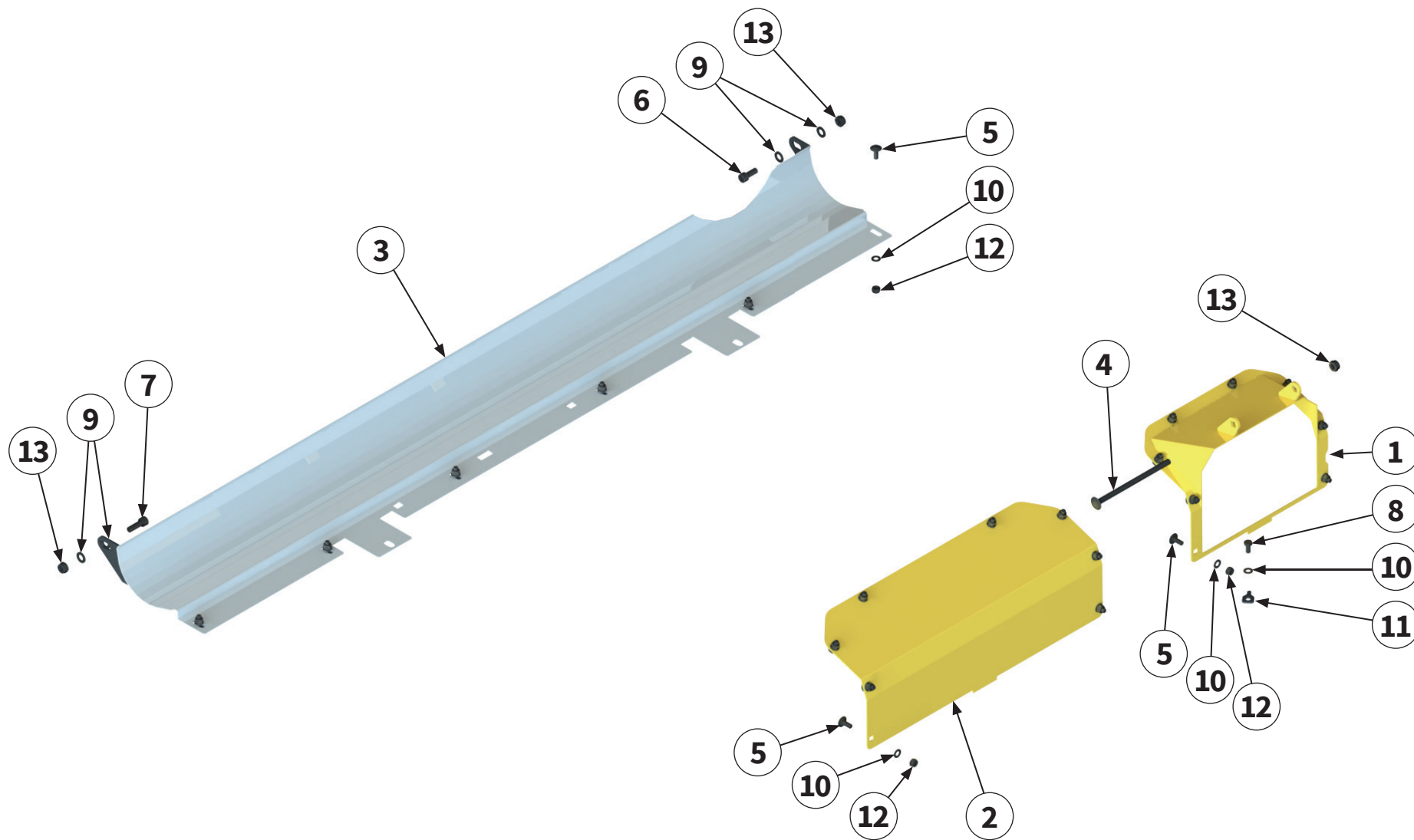
Pos.-Nr. No. Numéro Número	Ersatzteilnummer   Manufacturer part number   Numéro de pièce du fabricant   Número de pieza del fabricante		DE Bezeichnung	EN Designation	FR Désignation	ES Designación
	Anzahl   quantity   quantité   número					
	MU-Collect 140	MU-Collect 160				
1	00031890 1	00031342 1	Förderschnecke	worm conveyor	Foreuse	Tornillo sin fin
2	00031334 1	1	Wickelschutz	anti-wrapping device	Protection contre l'enroulement	Protección enrollable
3	00031338 1	1	Wickelschutz	anti-wrapping device	Protection contre l'enroulement	Protección enrollable
4	MU0501041 2	2	Gehäuselager	housing bearing	Palier de carter	Cojinete de la caja
5	00031352 1	1	Lagerabdeckung	bearing cover	Couvercle de palier	Tapa de cojinete
6	MULI0001 1	1	Verschraubung	threaded connection	Raccord à vis	Unión atornillada
7	MULI0003 1	1	Verschraubung	threaded connection	Raccord à vis	Unión atornillada
8	DIN71412A-H1-M06X1 1	1	Schmiernippel	lubricating nipple	Nipple de graissage	Engrasador
9	MULI0004 1	1	Schmiernippel	lubricating nipple	Nipple de graissage	Engrasador
10	MULI0005 0,2 m	0,2 m	Schmierleitung	lubrication line	Conduite de graissage	Tubería de engrase
11	00001085 1	1	Passfeder	parallel key	Clavette	Chaveta de ajuste
12	MU0099970 1	1	Schraube	bolt	Vis	Tornillo



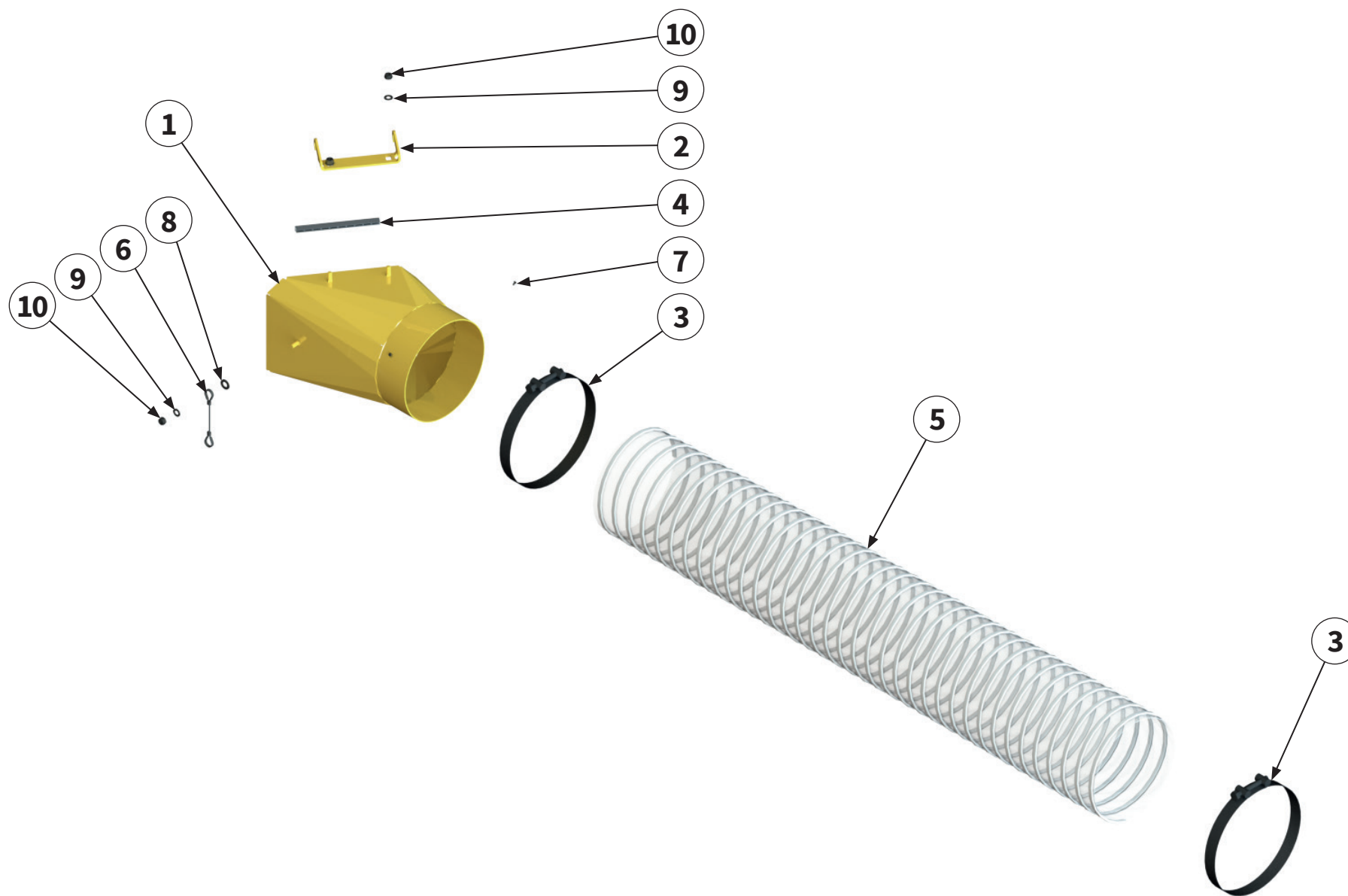


Pos.-Nr. No. Numéro Número	Ersatzteilnummer   Manufacturer part number   Numéro de pièce du fabricant   Número de pieza del fabricante		DE Bezeichnung	EN Designation	FR Désignation	ES Designación
	Anzahl   quantity   quantité   número					
	MU-Collect 140	MU-Collect 160				
13	MU980205		Schraube	bolt	Vis	Tornillo
	1	1				
14	MU980222		Schraube	bolt	Vis	Tornillo
	4	4				
15	MU980213		Schraube	bolt	Vis	Tornillo
	4	4				
16	00000904		Schraube	bolt	Vis	Tornillo
	2	2				
17	MU980202		Scheibe	washer	Disque	Arandela
	4	4				
18	MU0099950		Scheibe	washer	Disque	Arandela
	1	1				
19	MUNSKL10		Scheibe	washer	Disque	Arandela
	8	8				
20	MU0099960		Mutter	nut	Écrou	Tuerca
	3	3				

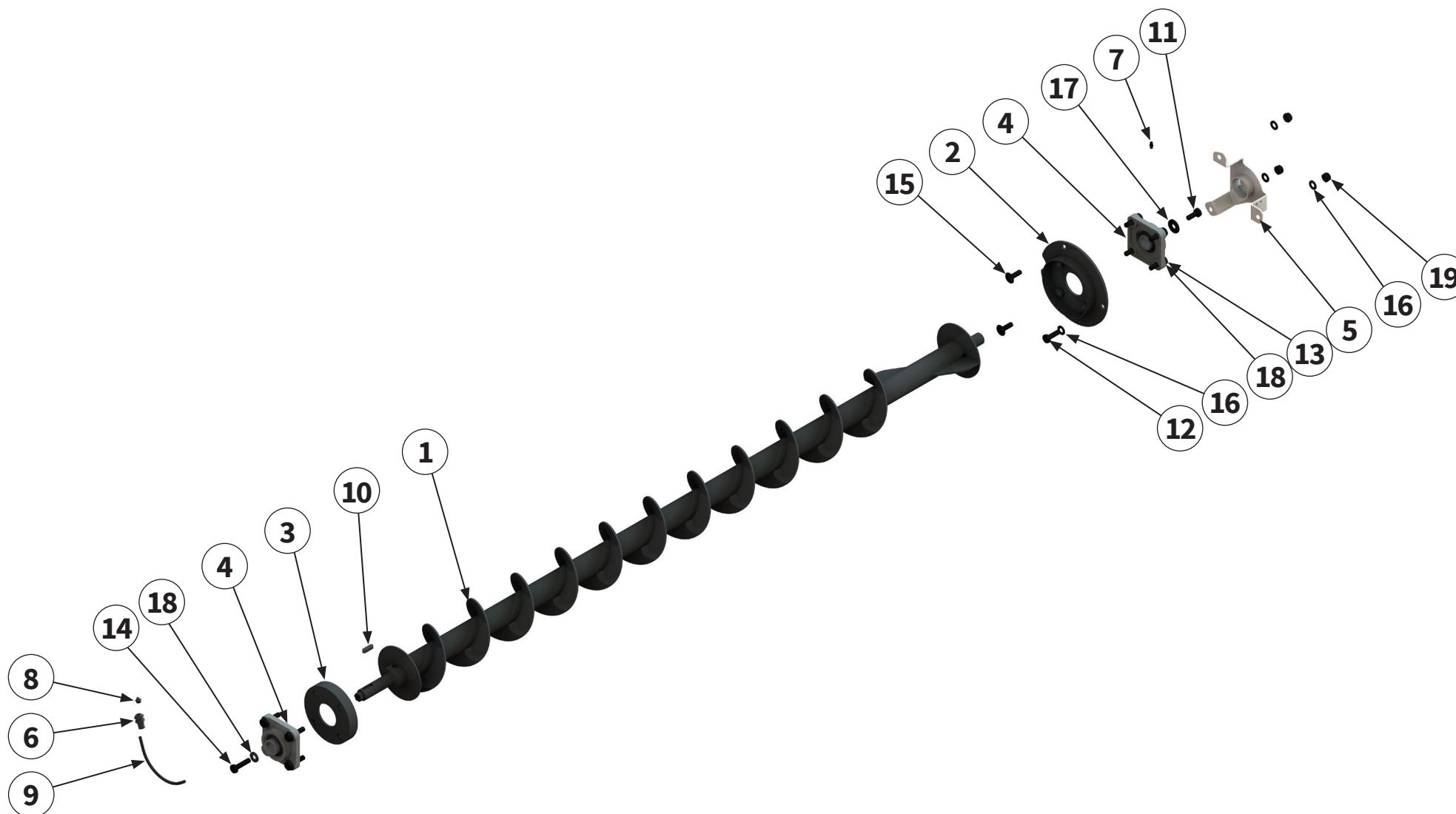




Pos.-Nr. No. Numéro Número	Ersatzteilnummer   Manufacturer part number   Numéro de pièce du fabricant   Número de pieza del fabricante	DE Bezeichnung	EN Designation	FR Désignation	ES Designación
	Anzahl   quantity   quantité   número				
	MU-Collect 160				
1	00031374 1	Anbauadapter	attachment adapter	Adaptateur d'attelage	Adaptador de montaje
2	00031377 1	Abdeckung	cover	Recouvrement	Cubierta
3	00031211 1	Schnecken­trog	auger trough	Creux de la tarière	Canal de la barrena
4	MU982834 1	Schraube	bolt	Vis	Tornillo
5	MU980107 22	Schraube	bolt	Vis	Tornillo
6	MU980207 1	Schraube	bolt	Vis	Tornillo
7	MU980244 1	Schraube	bolt	Vis	Tornillo
8	MU982811 1	Schraube	bolt	Vis	Tornillo
9	MU980202 4	Scheibe	washer	Disque	Arandela
10	MU0099999 23	Scheibe	washer	Disque	Arandela
11	00037214 1	Verschlus­blech	sealing plate	Tôle de fermeture	Chapa de cierre
12	MU0099961 22	Mutter	nut	Écrou	Tuerca
13	MU0099960 3	Mutter	nut	Écrou	Tuerca



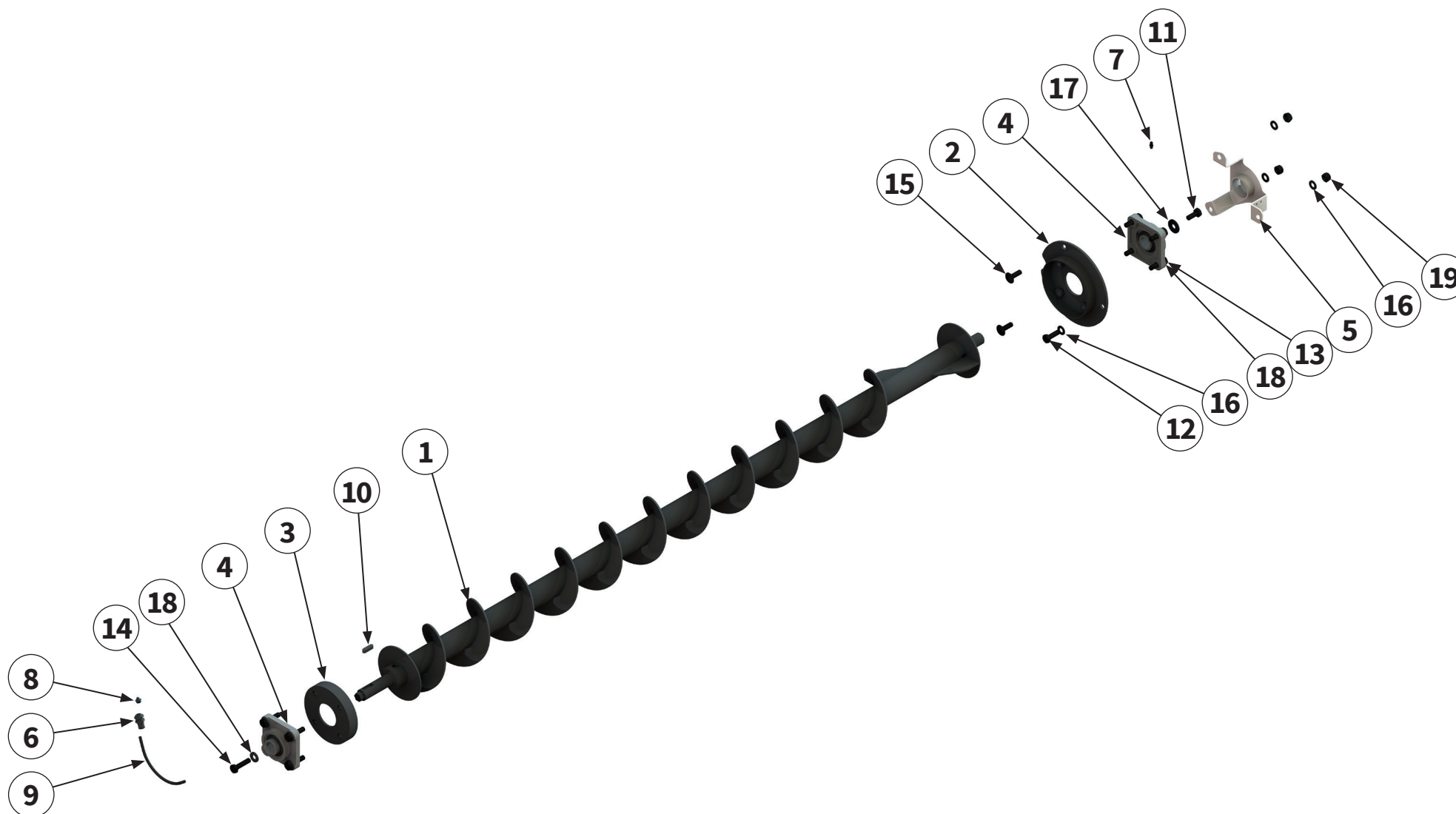
Pos.-Nr. No. Numéro Número	Ersatzteilnummer   Manufacturer part number   Numéro de pièce du fabricant   Número de pieza del fabricante		DE Bezeichnung	EN Designation	FR Désignation	ES Designación
	Anzahl   quantity   quantité   número					
	MU-Collect 140	MU-Collect 160				
1	1	00031369	Sauganschluss 200	suction pipe connection 200	Raccord de tuyau d'aspiration 200	Conexión de aspiración 200
2	1	00031325	Verbindungsblech	connection sheet	Tôle de connexion	Chapa de conexión
3	2	00035237	Schelle	clamp	Collier	Abrazadera
4	0,6 m	MU982101	Dichtung	seal	Étanchéité	Junta
5	2,5 m	00034483	Schlauch	hose	Flexible	Tubo flexible
5.1	1,6 m	00034483	Schlauch KUBOTA	hose KUBOTA	Flexible KUBOTA	Tubo flexible KUBOTA
6	1	00034133	Seil	cable	Câble	Cable
7	2	00034433	Schraube	bolt	Vis	Tornillo
8	1	MU980202	Scheibe	washer	Disque	Arandela
9	3	MU0099999	Scheibe	washer	Disque	Arandela
10	3	MU0099961	Mutter	nut	Écrou	Tuerca





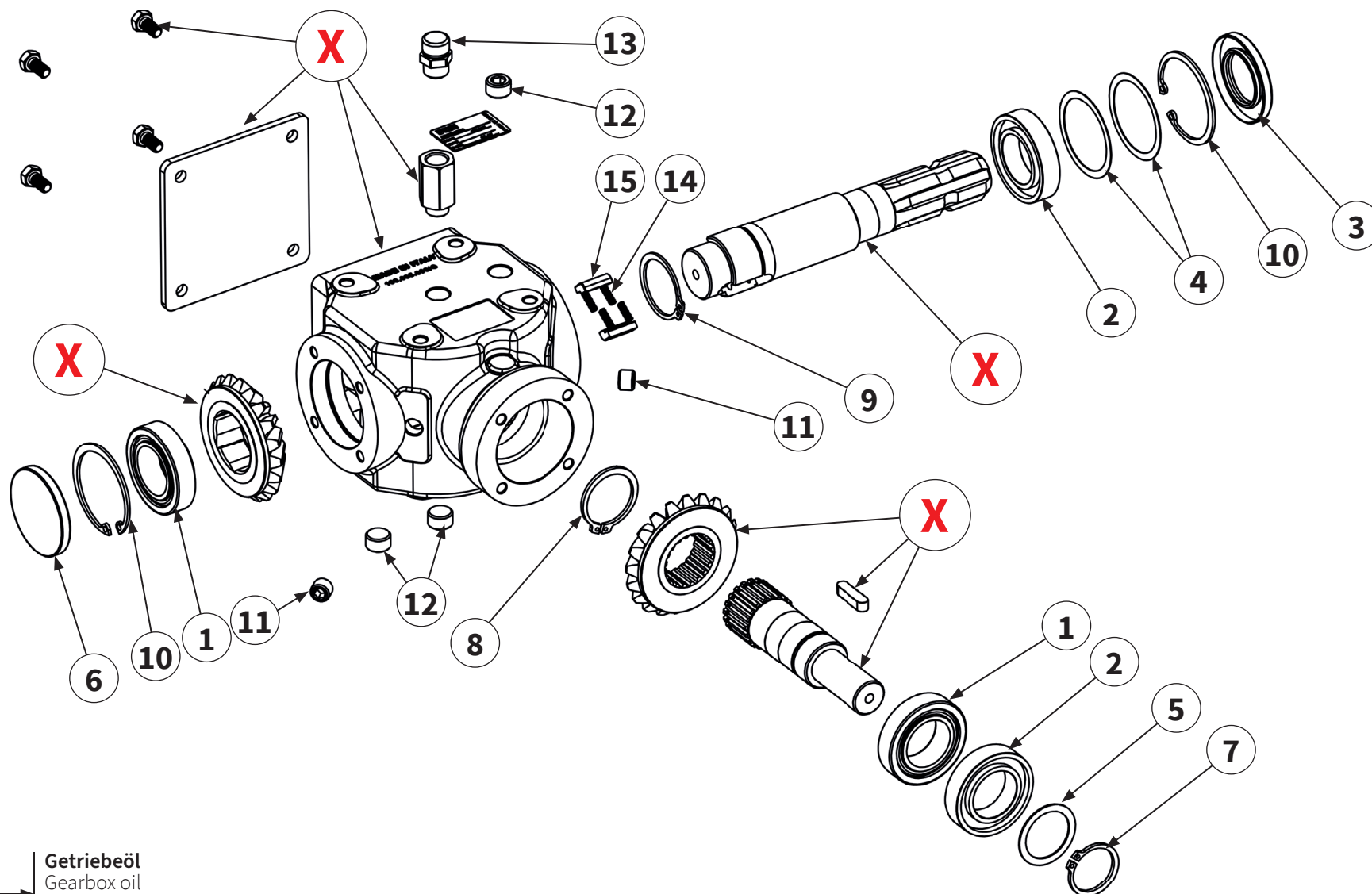
Pos.-Nr. No. Numéro Número	Ersatzteilnummer   Manufacturer part number   Numéro de pièce du fabricant   Número de pieza del fabricante	DE Bezeichnung	EN Designation	FR Désignation	ES Designación
	Anzahl   quantity   quantité   número				
	MU-Collect 160				
1	00031379 1	Förderschnecke	worm conveyor	Foreuse	Tornillo sin fin
2	00031334 1	Wickelschutz	anti-wrapping device	Protection contre l'enroulement	Protección enrollable
3	00031338 1	Wickelschutz	anti-wrapping device	Protection contre l'enroulement	Protección enrollable
4	MU0501041 2	Gehäuselager	housing bearing	Palier de carter	Cojinete de la caja
5	00031352 1	Lagerabdeckung	bearing cover	Couvercle de palier	Tapa de cojinete
6	MULI0003 1	Verschraubung	threaded connection	Raccord à vis	Unión atornillada
7	DIN71412A-H1-M06X1 1	Schmiernippel	lubricating nipple	Nipple de graissage	Engrasador
8	MULI0004 1	Schmiernippel	lubricating nipple	Nipple de graissage	Engrasador
9	MULI0005 0,2 m	Schmierleitung	lubrication line	Conduite de graissage	Tubería de engrase
10	00001085 1	Passfeder	parallel key	Clavette	Chaveta de ajuste
11	MU980208 1	Schraube	bolt	Vis	Tornillo
12	MU980205 1	Schraube	bolt	Vis	Tornillo





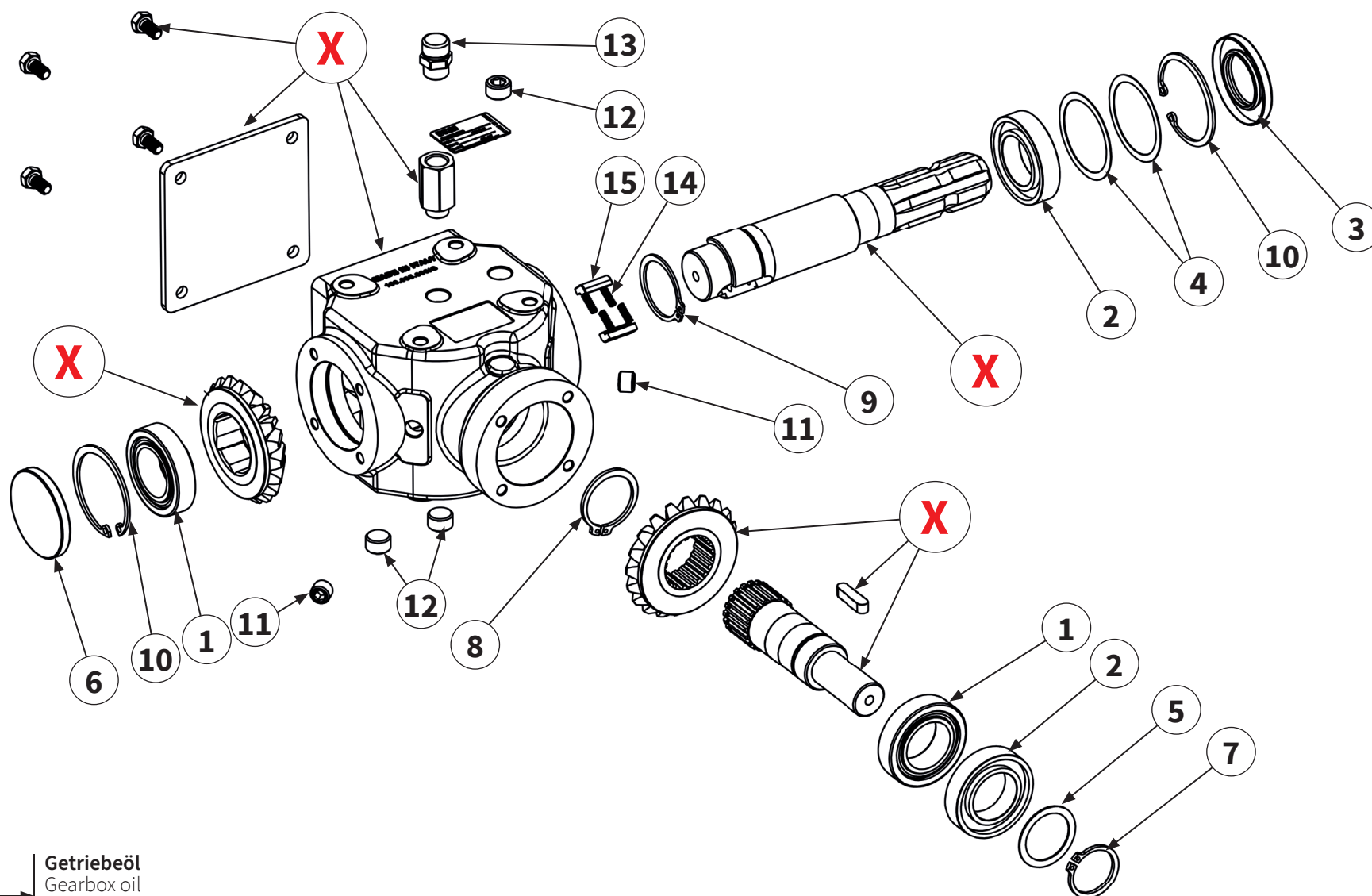
Pos.-Nr. No. Numéro Número	Ersatzteilnummer   Manufacturer part number   Numéro de pièce du fabricant   Número de pieza del fabricante	DE Bezeichnung	EN Designation	FR Désignation	ES Designación
	Anzahl   quantity   quantité   número				
	MU-Collect 160				
13	MU980222 4	Schraube	bolt	Vis	Tornillo
14	MU980213 4	Schraube	bolt	Vis	Tornillo
15	0000904 2	Schraube	bolt	Vis	Tornillo
16	MU980202 4	Scheibe	washer	Disque	Arandela
17	MU0099950 1	Scheibe	washer	Disque	Arandela
18	MUNSKL10 8	Scheibe	washer	Disque	Arandela
19	MU0099960 3	Mutter	nut	Écrou	Tuerca





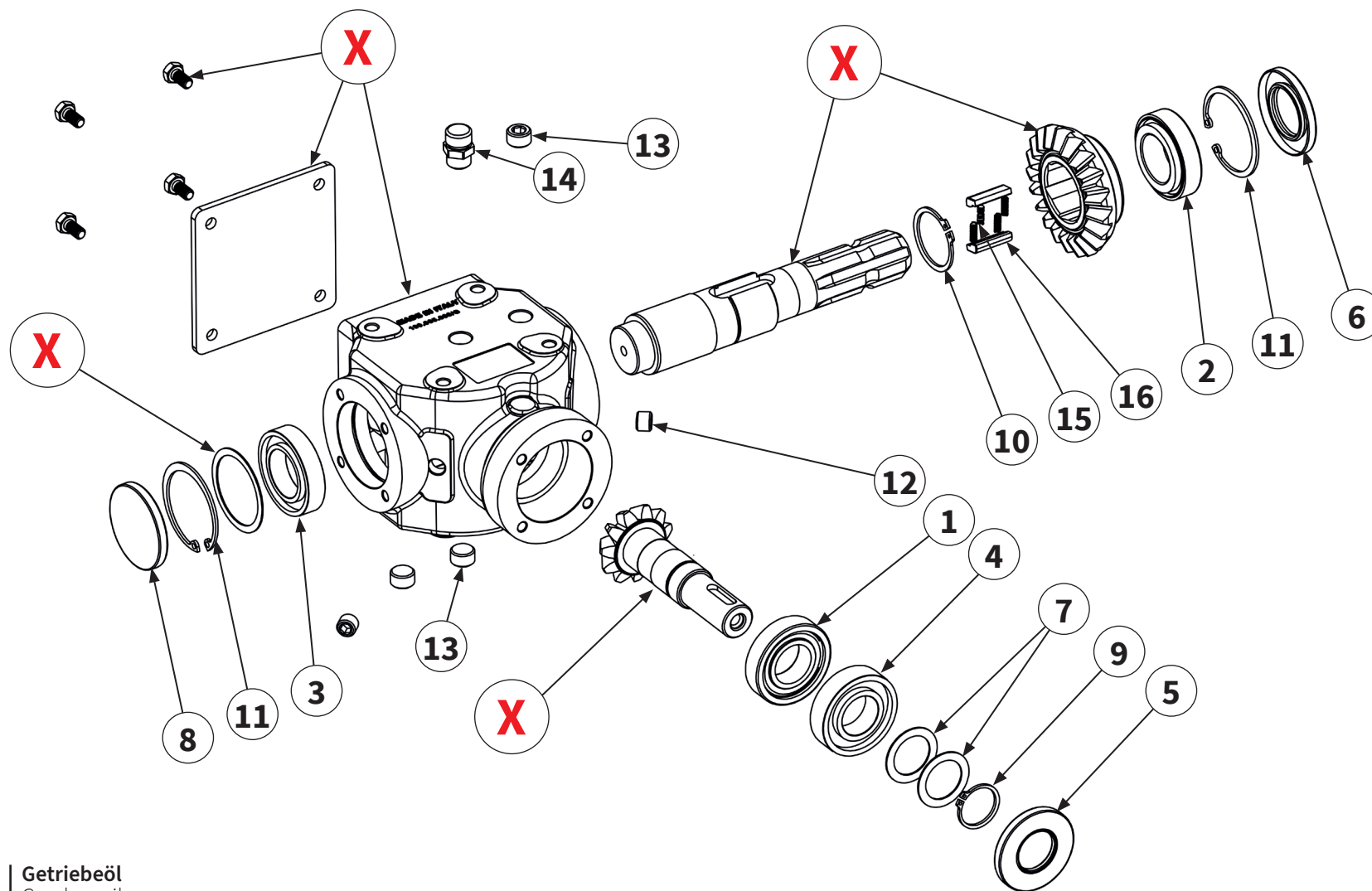
16 → **Getriebeöl**  
 Gearbox oil  
 Système d'entraînement pétrole  
 Cambio aceite

Pos.-Nr. No. Numéro Número	Ersatzteilnummer   Manufacturer part number   Numéro de pièce du fabricant   Número de pieza del fabricante		DE Bezeichnung	EN Designation	FR Désignation	ES Designación
	Anzahl   quantity   quantité   número					
	MU-Collect 140	MU-Collect 160				
1	2	MUR20217	Wälzlager	roller bearing	Palier à roulement	Rodamientos
2	2	MUR20216	Wälzlager	roller bearing	Palier à roulement	Rodamientos
3	1	MUTR4013	Wellendichtring	shaft sealing ring	Bague à lèvres	Retén de eje
4	2	MUR20213	Paßscheibe	spacer	Disque d'écartement	Arandela distanciadora
5	2	MU493006	Paßscheibe	spacer	Disque d'écartement	Arandela distanciadora
6	1	MUR20205	Verschlussdeckel	cap	Couvercie de fermeture	Tapa de cierre
7	1	MU982051	Sicherungsring	circlip	Bague de sécurité	Anillo de seguridad
8	1	MU982047	Sicherungsring	circlip	Bague de sécurité	Anillo de seguridad
9	1	MU623013	Sicherungsring	circlip	Bague de sécurité	Anillo de seguridad
10	2	MU200014	Sicherungsring	circlip	Bague de sécurité	Anillo de seguridad
11	2	MU310018	Verschlußschraube	screw plug	Vis de fermeture	Tornillo de cierre
12	3	MU623017	Verschlußschraube	screw plug	Vis de fermeture	Tornillo de cierre
<b>X</b>	<b>Teile einzeln vom Hersteller nicht lieferbar</b>   Parts from the manufacturer cannot be supplied individually   Pièces non livrables séparément par le fabricant   El fabricante no suministra piezas individuales					



16 → **Getriebeöl**  
 Gearbox oil  
 Système d'entraînement pétrole  
 Cambio aceite

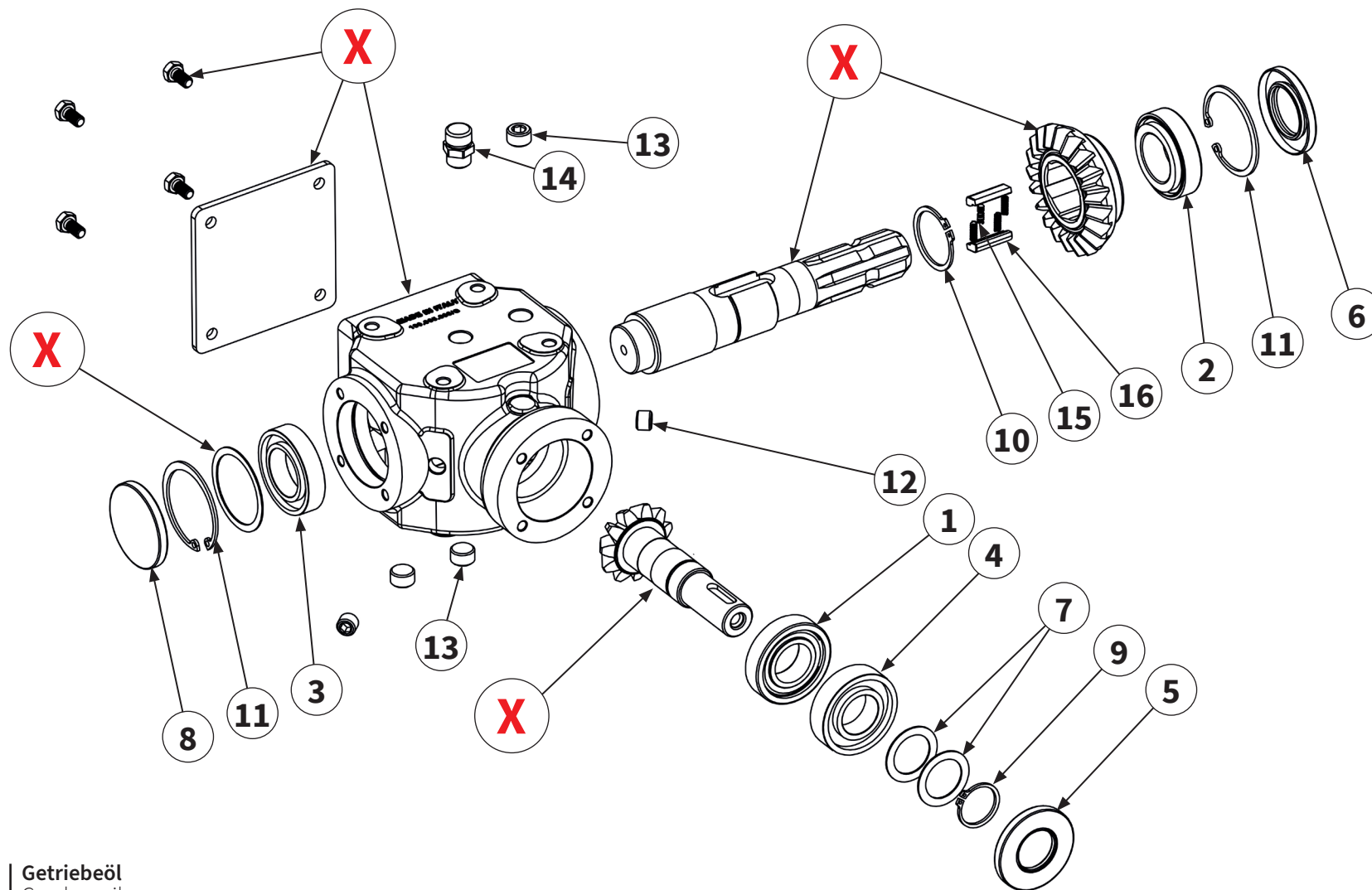
Pos.-Nr. No. Numéro Número	Ersatzteilnummer   Manufacturer part number   Numéro de pièce du fabricant   Número de pieza del fabricante		DE Bezeichnung	EN Designation	FR Désignation	ES Designación
	Anzahl   quantity   quantité   número					
	MU-Collect 140	MU-Collect 160				
13	MU623018		Getriebeentlüftung	gearbox breather	Boîte de vitesses reniflard	Respiradero del cambio
	1	1				
14	MU623021-BRM		Feder	spring	Ressort	Resorte
	4	4				
15	MUR20220		Sperrklinke	locking pawl	Cliquet d'arrêt roue libre	Trinquete de bloqueo rueda libre
	2	2				
16	MUSAE70W90VS (1)		Getriebeöl	gearbox oil	Système d'entraînement pétrole	Cambio aceite
	1	1				
16a	-	-	Füllmenge	filling quantity	Quantité d'huile	Cantidad de llenado
X	Teile einzeln vom Hersteller nicht lieferbar   Parts from the manufacturer cannot be supplied individually   Pièces non livrables séparément par le fabricant   El fabricante no suministra piezas individuales					



17 → **Getriebeöl**  
 Gearbox oil  
 Système d'entraînement pétrole  
 Cambio aceite

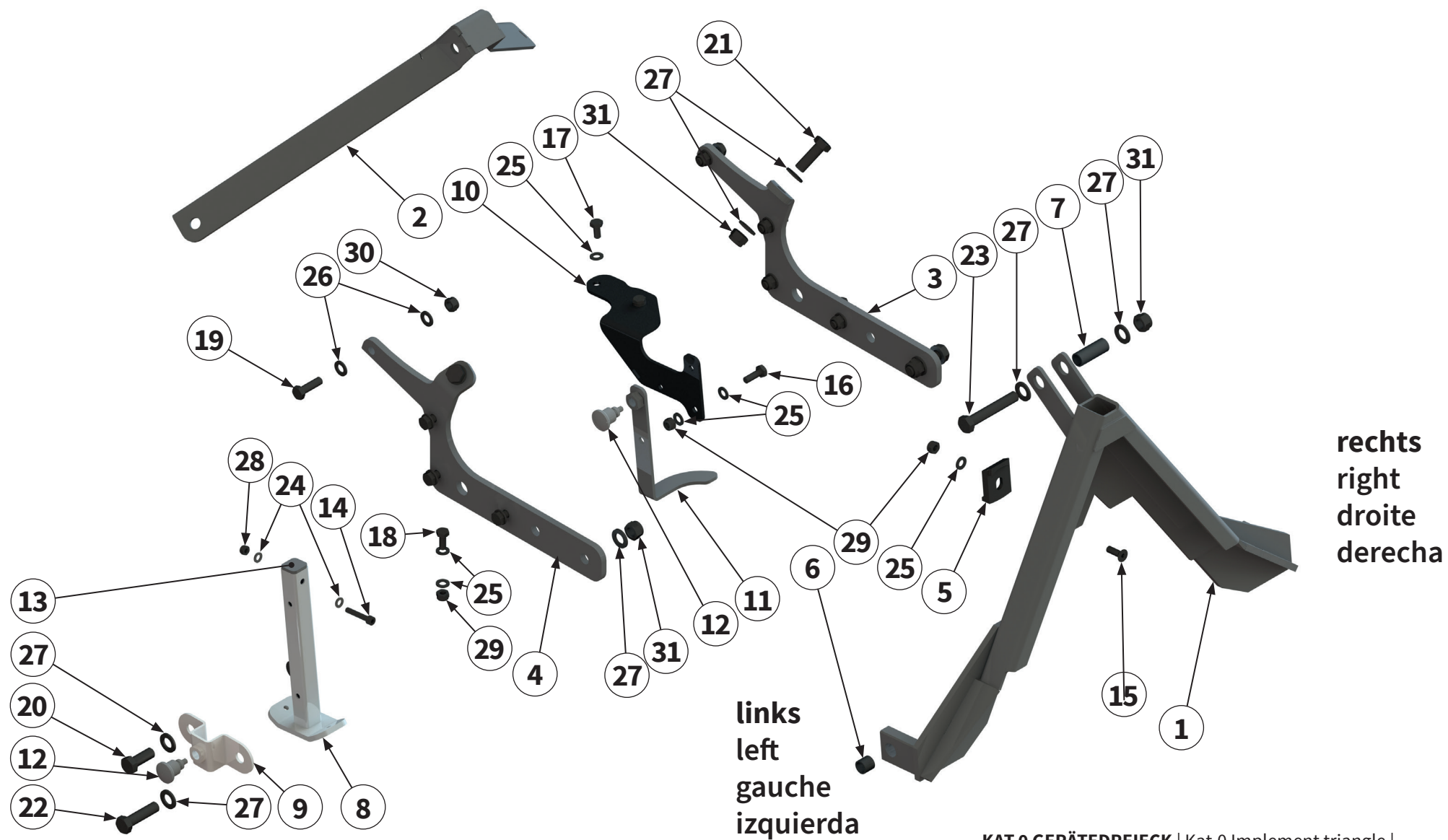


Pos.-Nr. No. Numéro Número	Ersatzteilnummer   Manufacturer part number   Numéro de pièce du fabricant   Número de pieza del fabricante		DE Bezeichnung	EN Designation	FR Désignation	ES Designación
	Anzahl   quantity   quantité   número					
	MU-Collect 140	MU-Collect 160				
1	MU200006		Wälzlager	roller bearing	Palier à roulement	Rodamiento
	1	1				
2	MUR20217		Wälzlager	roller bearing	Palier à roulement	Rodamiento
	1	1				
3	MUR20216		Wälzlager	roller bearing	Palier à roulement	Rodamiento
	1	1				
4	MU200009		Wälzlager	roller bearing	Palier à roulement	Rodamiento
	1	1				
5	SI-030X062X07-BASL		Wellendichtring	shaft sealing ring	Bague à lèvres	Retén de eje
	1	1				
6	MUTR4013		Wellendichtring	shaft sealing ring	Bague à lèvres	Retén de eje
	1	1				
7	MU200017		Paßscheibe	spacer	Disque d'écartement	Arandela distanciadora
	2	2				
8	MUR20205		Verschlussdeckel	cap	Couvercle de fermeture	Tapa de cierre
	1	1				
9	MU280031		Sicherungsring	circlip	Bague de sécurité	Anillo de seguridad
	1	1				
10	MU623013		Sicherungsring	circlip	Bague de sécurité	Anillo de seguridad
	1	1				
11	MU200014		Sicherungsring	circlip	Bague de sécurité	Anillo de seguridad
	2	2				
12	MU310018		Verschlußschraube	screw plug	Vis de fermeture	Tornillo de cierre
	2	2				
<b>X</b>	Teile einzeln vom Hersteller nicht lieferbar   Parts from the manufacturer cannot be supplied individually   Pièces non livrables séparément par le fabricant   El fabricante no suministra piezas individuales					

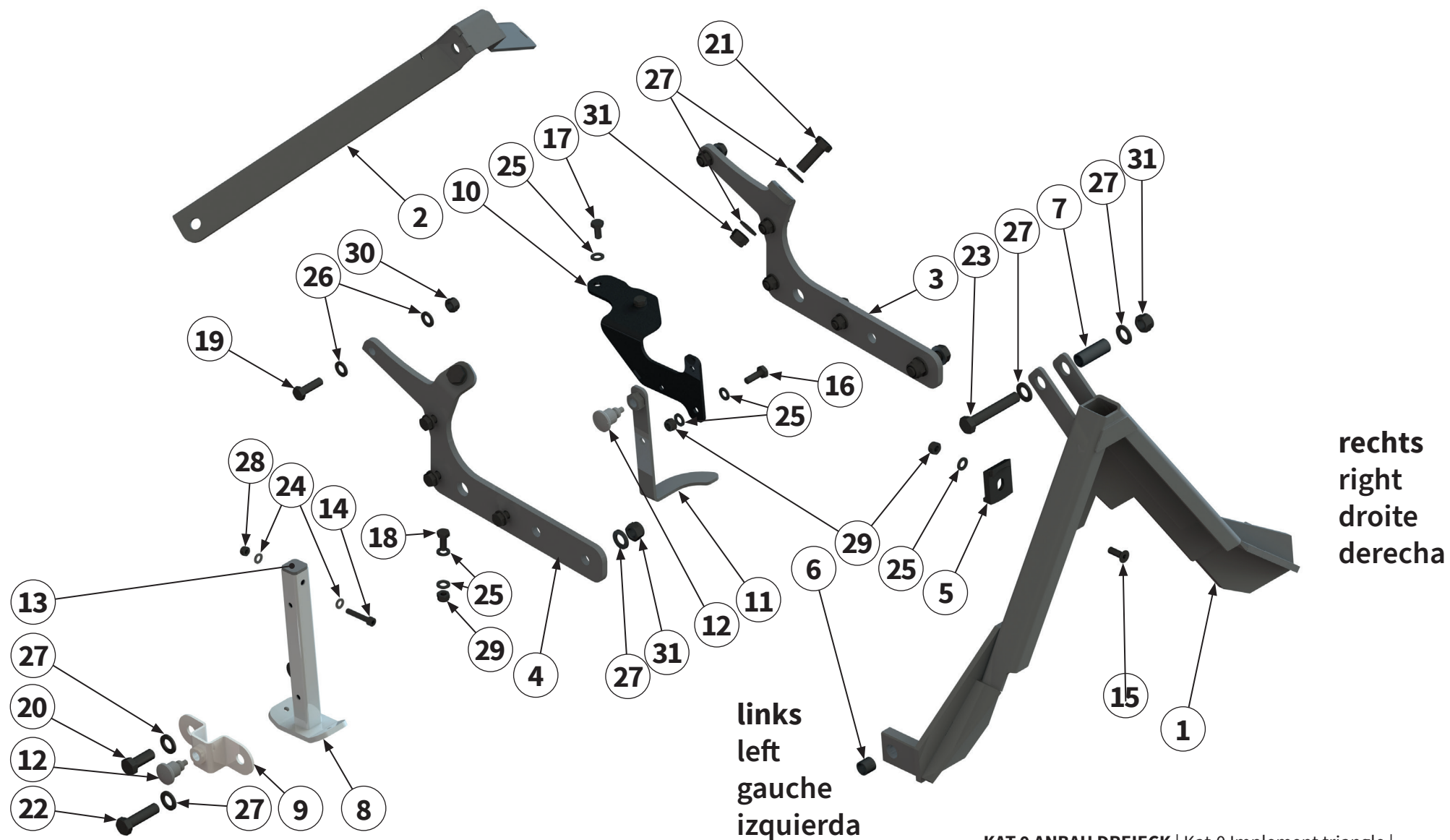


**17** → **Getriebeöl**  
 Gearbox oil  
 Système d'entraînement pétrole  
 Cambio aceite

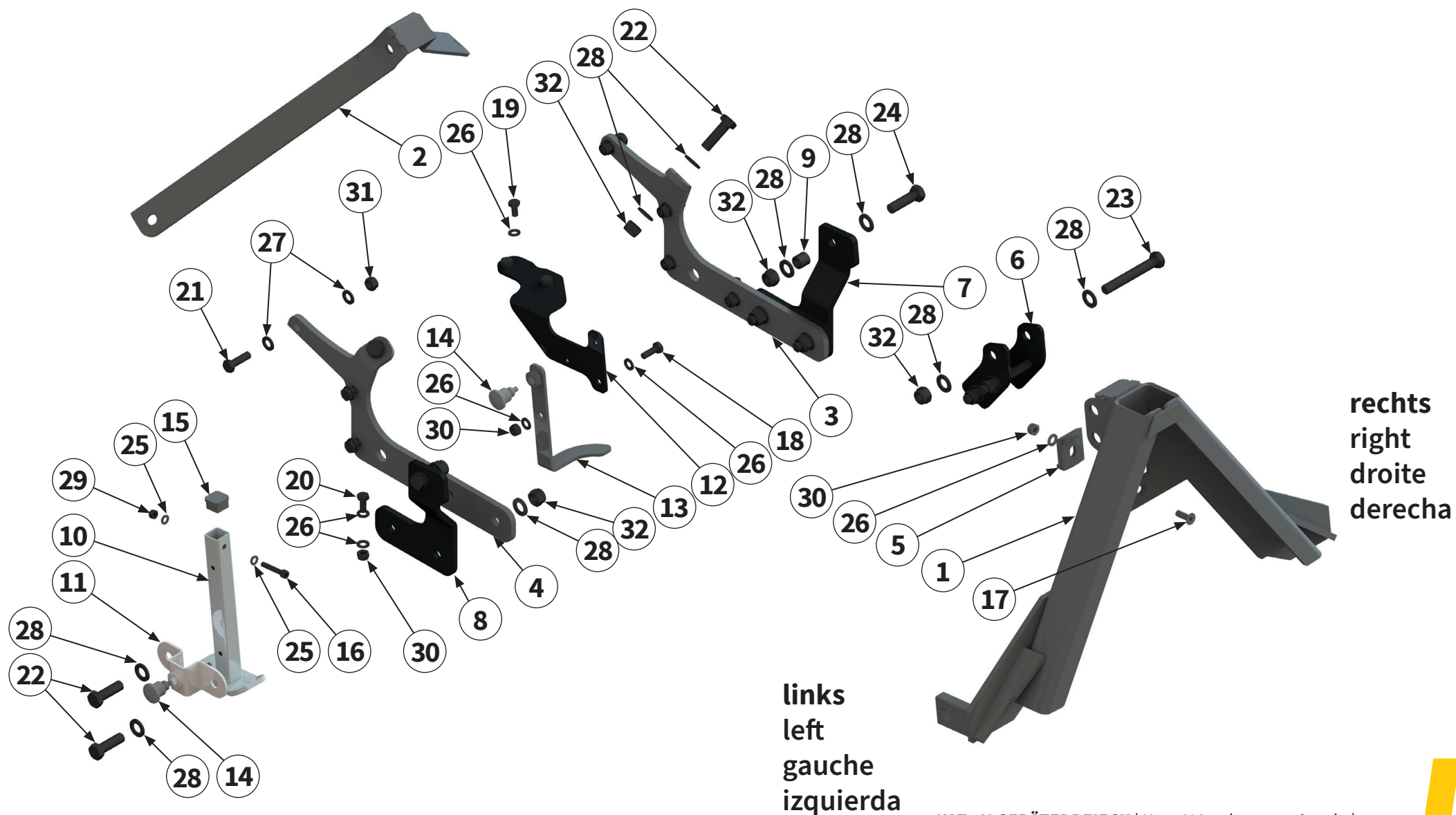
Pos.-Nr. No. Numéro Número	Ersatzteilnummer   Manufacturer part number   Numéro de pièce du fabricant   Número de pieza del fabricante		DE Bezeichnung	EN Designation	FR Désignation	ES Designación
	Anzahl   quantity   quantité   número					
	MU-Collect 140	MU-Collect 160				
13	MU623017		Verschlusschraube	screw plug	Vis de fermeture	Tornillo de cierre
	3	3				
14	MU623018		Getriebeentlüftung	gearbox breather	Boîte de vitesses reniflard	Respiradero del cambio
	1	1				
15	MU623021-BRM		Feder	spring	Ressort	Resorte
	4	4				
16	MU623008-BRM		Sperrklinke	locking pawl	Cliquet d'arrêt roue libre	Trinquete de bloqueo rueda libre
	2	2				
17	MUSAE70W90VS (1l)		Getriebeöl	gear oil	Système d'entraînement pétrole	Aceite del cambio
	1	1				
17a	-	-	Füllmenge	filling quantity	Quantité d'huile	Cantidad de llenado
<b>X</b>	<b>Teile einzeln vom Hersteller nicht lieferbar</b>   Parts from the manufacturer cannot be supplied individually   Pièces non livrables séparément par le fabricant   El fabricante no suministra piezas individuales					



Pos.-Nr. No. Número	Ersatzteilnummer   Manufacturer part number   Numéro de pièce du fabricant   Número de pieza del fabricante		DE Bezeichnung	EN Designation	FR Désignation	ES Designación
	Anzahl   quantity   quantité   número					
	MU-Collect 140	MU-Collect 160				
1	1	00014510	Gerätedreieck	implement triangle	Triangle d'attelage	Triángulo del dispositivo
2	1	00031270	Versteifungsstrebe	reinforcing strut	Tirant de renforcement	Tirante
3	1	00031275	Verbindungsblech rechts	connection sheet right	Tôle de connexion droite	Chapa de conexión derecha
4	1	00031277	Verbindungsblech links	connection sheet left	Tôle de connexion gauche	Chapa de conexión izquierda
5	1	MU0011071	Sperrklinke	locking pawl	Cliquet d'arrêt roue libre	Trinquete de bloqueo rueda libre
6	2	00032585	Buchse	bush	Douille	Casquillo
7	1	00032595	Buchse	bush	Douille	Casquillo
8	1	00001101	Stütze	support	Support	Apoyo
9	1	00032611	Halter	holder	Support	Soporte
10	1	00034160	Halter	holder	Support	Soporte
11	1	00034162	Gelenkwellenhalter	PTO shaft holder	Support d'arbre à cardan	Soporte del árbol articulado
12	2	00017113	Rastriegel	stop bolt	Boulon d'arrêt	Perno de retención
13	1	00003433	Verschlußstopfen	sealing plug	Bouchon de fermeture	Tapón de cierre
14	1	MU981140	Schraube	bolt	Vis	Tornillo
15	1	MU980252	Schraube	bolt	Vis	Tornillo
16	1	MU980205	Schraube	bolt	Vis	Tornillo

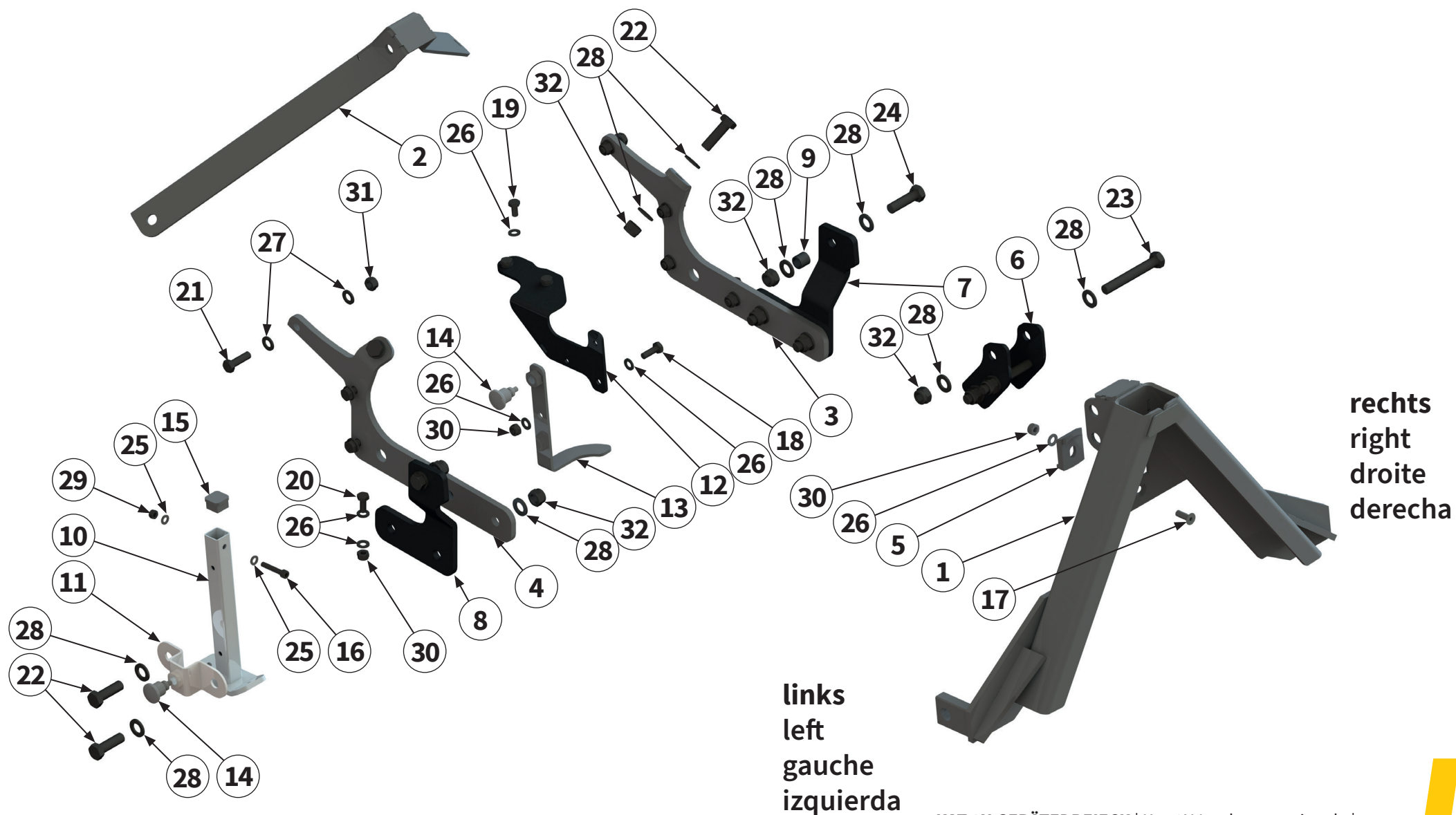


Pos.-Nr. No. Numéro Número	Ersatzteilnummer   Manufacturer part number   Numéro de pièce du fabricant   Número de pieza del fabricante		DE Bezeichnung	EN Designation	FR Désignation	ES Designación
	Anzahl   quantity   quantité   número					
	MU-Collect 140	MU-Collect 160				
17	2	MU0099970	Schraube	bolt	Vis	Tornillo
18	2	MU980208	Schraube	bolt	Vis	Tornillo
19	8	MU980328	Schraube	bolt	Vis	Tornillo
20	1	MU980412	Schraube	bolt	Vis	Tornillo
21	2	MU980407	Schraube	bolt	Vis	Tornillo
22	2	MU0099975	Schraube	bolt	Vis	Tornillo
23	1	MU981095	Schraube	bolt	Vis	Tornillo
24	2	MU0099999	Scheibe	washer	Disque	Arandela
25	9	MU980202	Scheibe	washer	Disque	Arandela
26	16	MU980302	Scheibe	washer	Disque	Arandela
27	13	MU980402	Scheibe	washer	Disque	Arandela
28	1	MU0099961	Mutter	nut	Écrou	Tuerca
29	7	MU0099960	Mutter	nut	Écrou	Tuerca
30	8	MU980301	Mutter	nut	Écrou	Tuerca
31	6	MU980401	Mutter	nut	Écrou	Tuerca

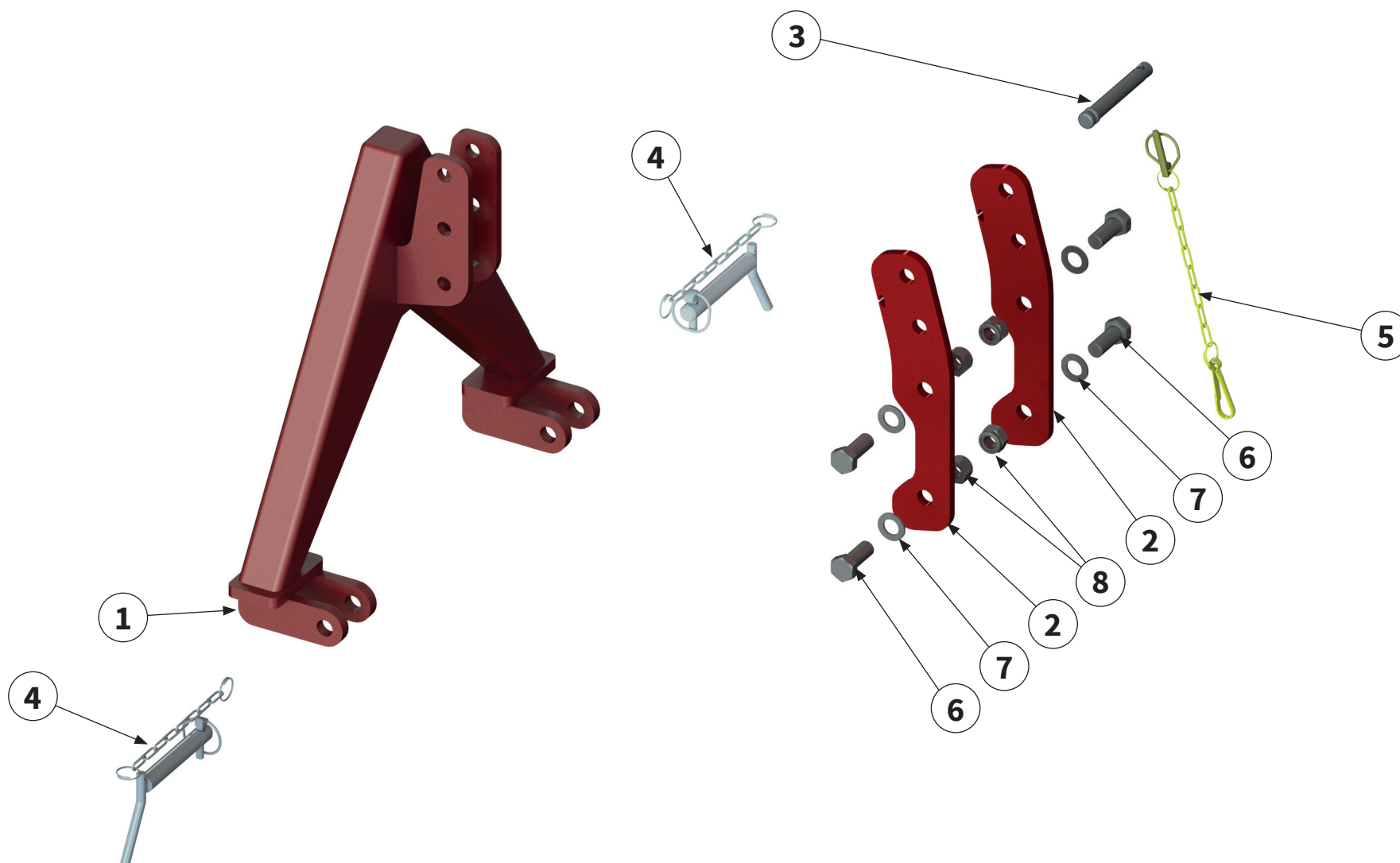




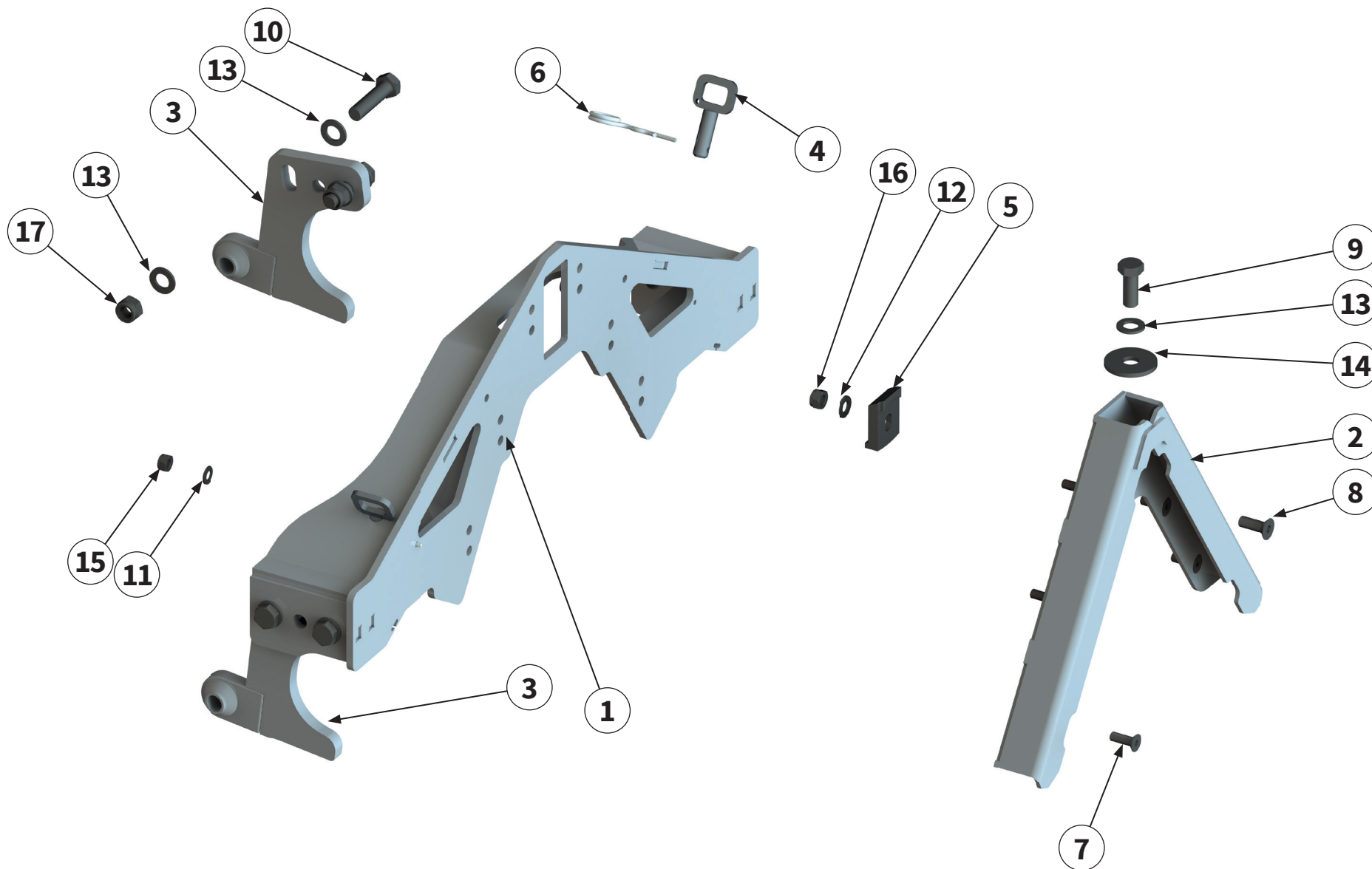
Pos.-Nr. No. Número	Ersatzteilnummer   Manufacturer part number   Numéro de pièce du fabricant   Número de pieza del fabricante		DE Bezeichnung	EN Designation	FR Désignation	ES Designación
	Anzahl   quantity   quantité   número					
	MU-Collect 140	MU-Collect 160				
1	1	00032119	Gerätedreieck	implement triangle	Triangle d'attelage	Triángulo del dispositivo
2	1	00031270	Versteifungsstrebe	reinforcing strut	Tirant de renforcement	Tirante
3	1	00031275	Verbindungsblech rechts	connection sheet right	Tôle de connexion droite	Chapa de conexión derecha
4	1	00031277	Verbindungsblech links	connection sheet left	Tôle de connexion gauche	Chapa de conexión izquierda
5	1	MU0011071	Sperrklinke	locking pawl	Cliquet d'arrêt roue libre	Trinquete de bloqueo rueda libre
6	1	00031492	Adapter	adapter	Adaptateur	Adaptador
7	1	00031498	Adapter rechts	adapter right	Adaptateur droite	Adaptador derecha
8	1	00031495	Adapter links	adapter left	Adaptateur gauche	Adaptador izquierda
9	2	00032585	Buchse	bush	Douille	Casquillo
10	1	00001101	Stütze	support	Support	Apoyo
11	1	00032611	Halter	holder	Support	Soporte
12	1	00034160	Halter	holder	Support	Soporte
13	1	00034162	Gelenkwellenhalter	PTO shaft holder	Support d'arbre à cardan	Soporte del árbol articulado
14	2	00017113	Rastriegel	stop bolt	Boulon d'arrêt	Perno de retención
15	1	00003433	Verschlußstopfen	sealing plug	Bouchon de fermeture	Tapón de cierre
16	1	MU981140	Schraube	bolt	Vis	Tornillo



Pos.-Nr. No. Numéro Número	Ersatzteilnummer   Manufacturer part number   Numéro de pièce du fabricant   Número de pieza del fabricante		DE Bezeichnung	EN Designation	FR Désignation	ES Designación
	Anzahl   quantity   quantité   número					
	MU-Collect 140	MU-Collect 160				
17	1	MU980252	Schraube	bolt	Vis	Tornillo
18	1	MU980205	Schraube	bolt	Vis	Tornillo
19	2	MU0099970	Schraube	bolt	Vis	Tornillo
20	2	MU980208	Schraube	bolt	Vis	Tornillo
21	8	MU980328	Schraube	bolt	Vis	Tornillo
22	6	MU3001910	Schraube	bolt	Vis	Tornillo
23	3	MU0099978	Schraube	bolt	Vis	Tornillo
24	2	MU0099975	Schraube	bolt	Vis	Tornillo
25	2	MU0099999	Scheibe	washer	Disque	Arandela
26	9	MU980202	Scheibe	washer	Disque	Arandela
27	16	MU980302	Scheibe	washer	Disque	Arandela
28	22	MU980402	Scheibe	washer	Disque	Arandela
29	1	MU0099961	Mutter	nut	Écrou	Tuerca
30	4	MU0099960	Mutter	nut	Écrou	Tuerca
31	8	MU980301	Mutter	nut	Écrou	Tuerca
32	11	MU980401	Mutter	nut	Écrou	Tuerca

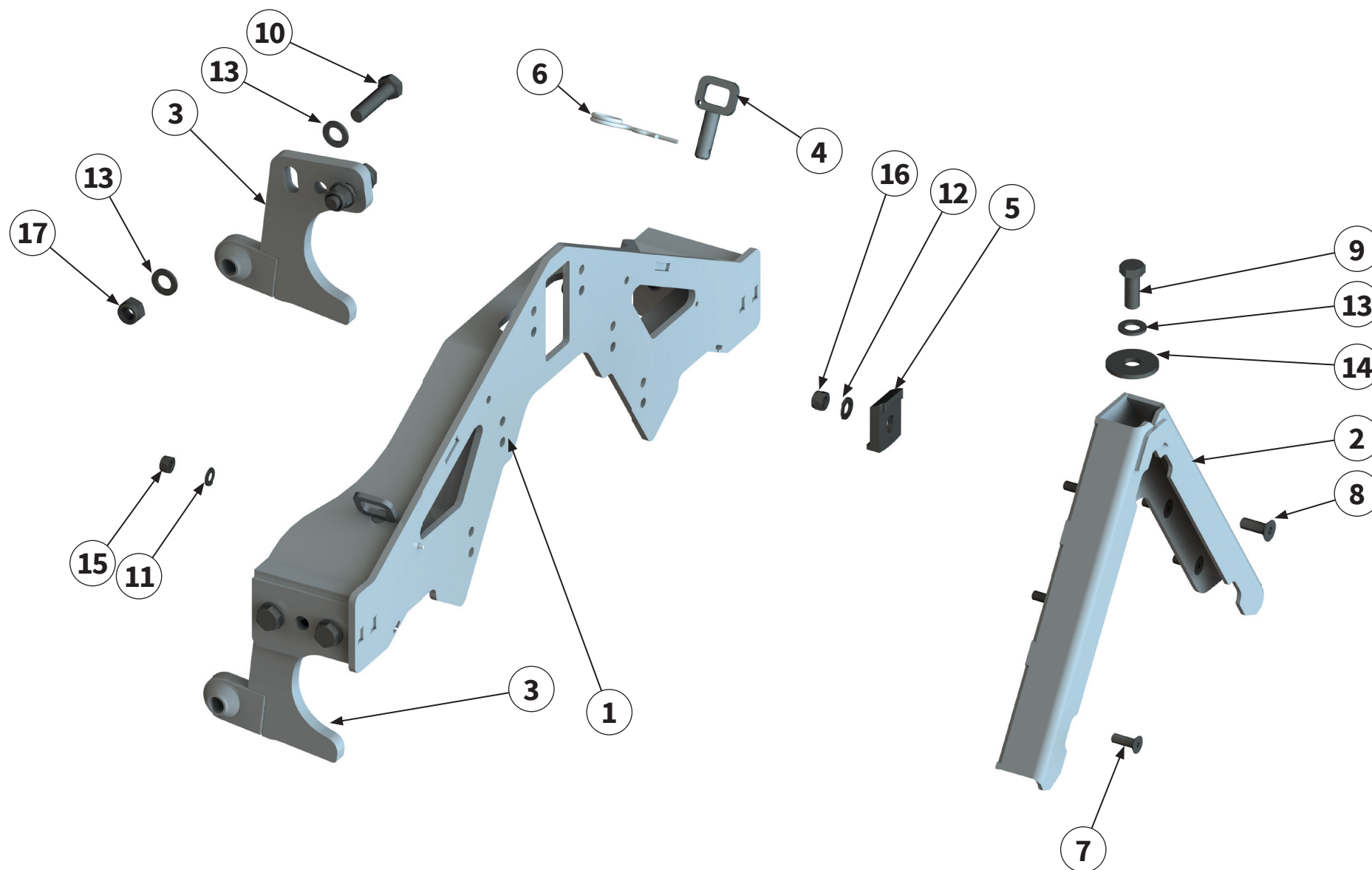


Pos.-Nr. No. Numéro Número	Ersatzteilnummer   Manufacturer part number   Numéro de pièce du fabricant   Número de pieza del fabricante		DE Bezeichnung	EN Designation	FR Désignation	ES Designación
	Anzahl   quantity   quantité   número					
	MU-Collect 140	MU-Collect 160				
1	702377 WIKO_TEC		Gerätedreieck	implement triangle	Triangle d'attelage	Triángulo del dispositivo
	1	1				
2	00037310		Oberlenkerverlängerung	upper link extension	Rallonge du bras supérieur	Prolongación del brazo superior
	2	2				
3	00037031		Bolzen	pin	Axe	Perno
	1	1				
4	MU0010871		Bolzen mit Kette	pin with chain	Boulon à chaîne	Perno con cadena
	2	2				
5	MU2500105		Sicherungselement	locking element	Élément de sécurité	Elemento de seguridad
	1	1				
6	MU980524		Schraube	bolt	Vis	Tornillo
	4	4				
7	MU980505		Scheibe	washer	Disque	Arandela
	4	4				
8	MU0099959		Mutter	nut	Écrou	Tuerca
	4	4				



Pos.-Nr. No. Número	Ersatzteilnummer   Manufacturer part number   Numéro de pièce du fabricant   Número de pieza del fabricante		DE Bezeichnung	EN Designation	FR Désignation	ES Designación
	Anzahl   quantity   quantité   número					
	MU-Collect 140	MU-Collect 160				
1	1	00036027	Rahmen	frame	Cadre	Bastidor
2	1	00036104	Gerätedreieck	implement triangle	Triangle d'attelage	Triángulo del dispositivo
3	2	00036032	Unterlenkeraufnahme	lower link receiver	Logement du bras inférieur	Alojamiento del brazo inferior
4	2	00005351	Rastbolzen	stop bolt	Boulon d'arrêt	Perno de retención
5	1	MU0011071	Sperrplatte	locking plate	Plaque de verrouillage	Placa de bloqueo
6	2	MFS2050	Federstecker	safety splint	Goupille à ressort	Clavija elástica de fijación
7	6	MU980252	Schraube	bolt	Vis	Tornillo
8	1	MU980339	Schraube	bolt	Vis	Tornillo
9	1	MU980412	Schraube	bolt	Vis	Tornillo
10	4	MU981092	Schraube	bolt	Vis	Tornillo
11	6	MU980202	Scheibe	washer	Disque	Arandela
12	1	MU980302	Scheibe	washer	Disque	Arandela
13	9	MU980402	Scheibe	washer	Disque	Arandela

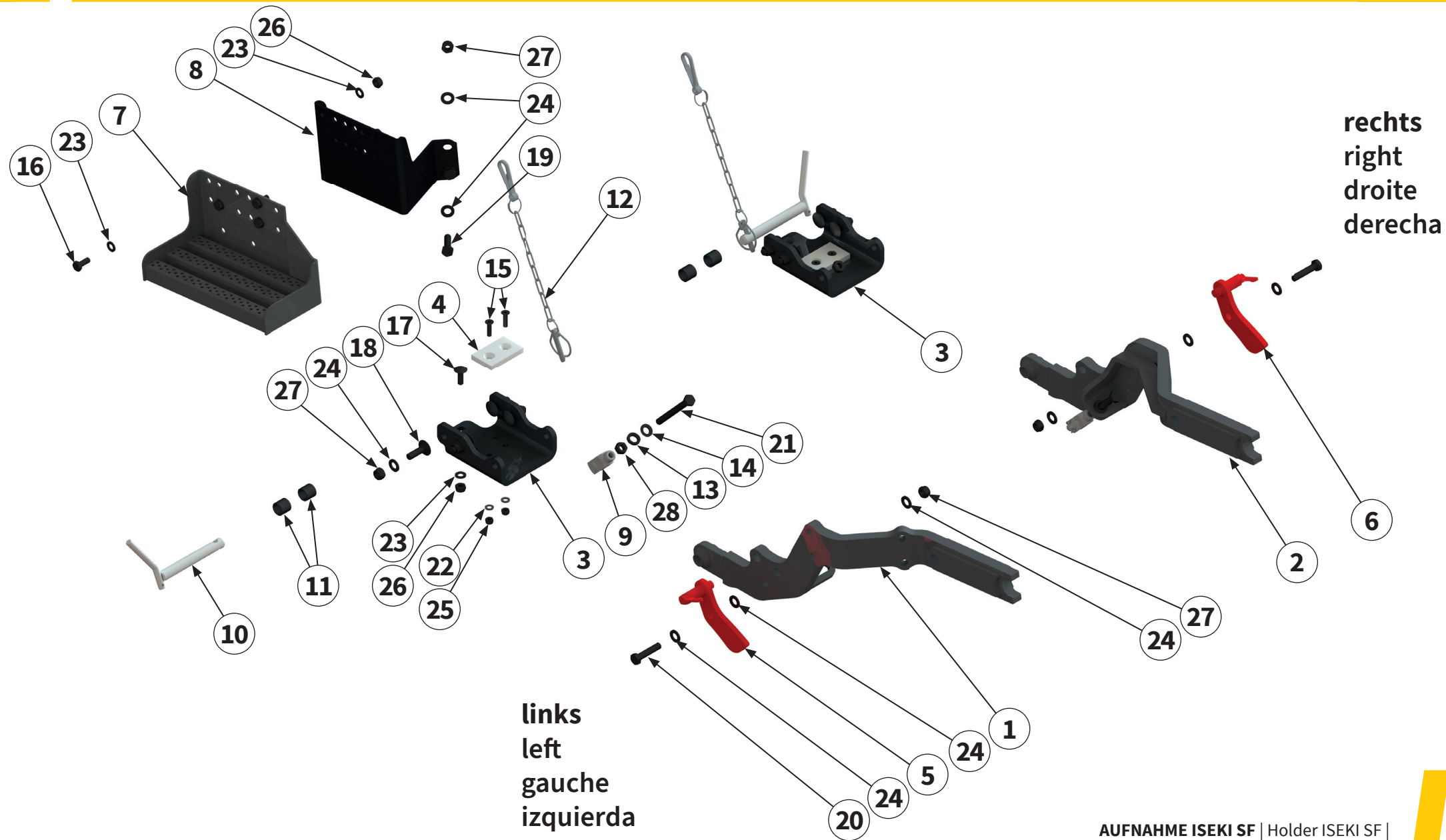




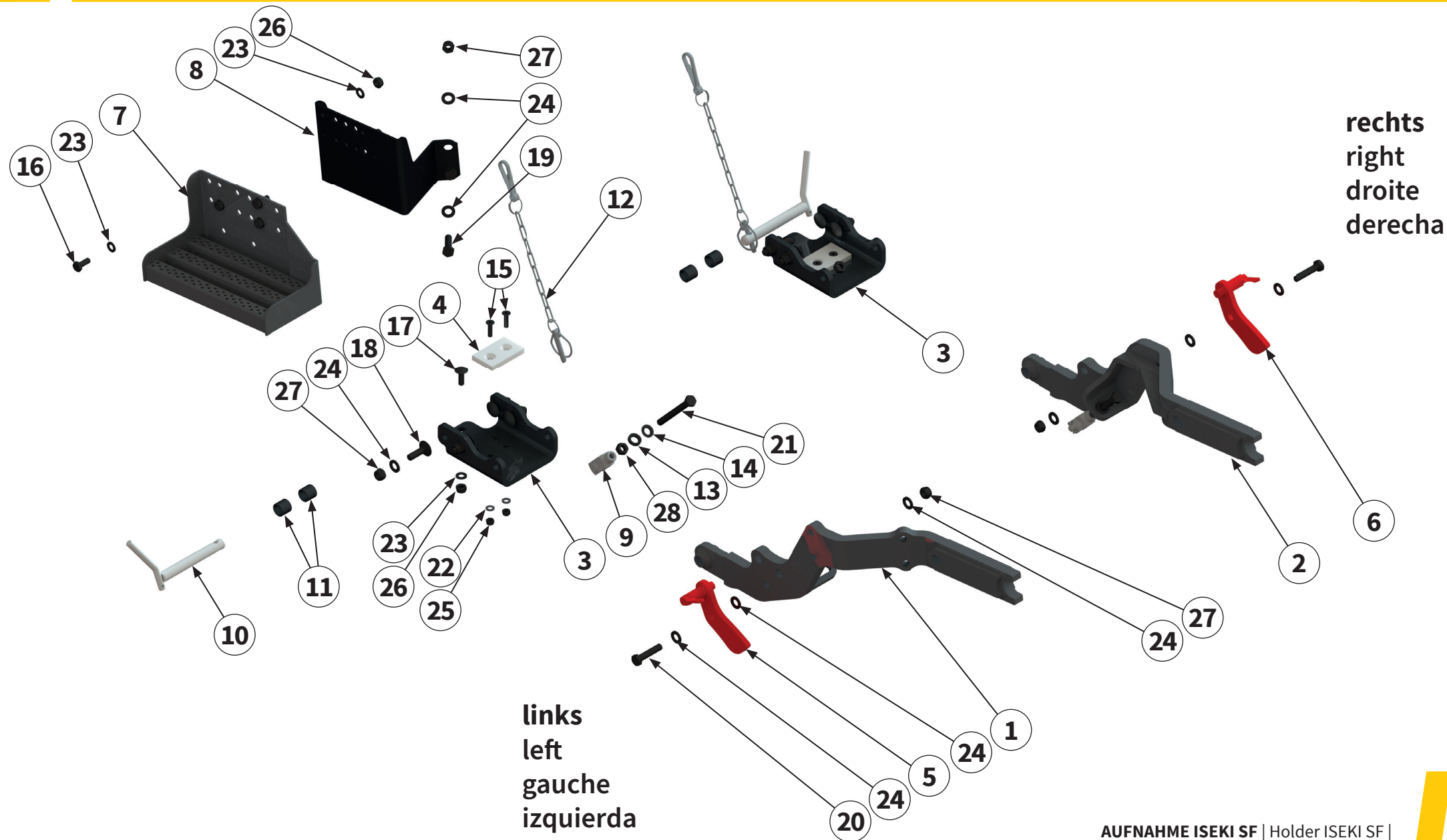


Pos.-Nr. No. Numéro Número	Ersatzteilnummer   Manufacturer part number   Numéro de pièce du fabricant   Número de pieza del fabricante		DE Bezeichnung	EN Designation	FR Désignation	ES Designación
	Anzahl   quantity   quantité   número					
	MU-Collect 140	MU-Collect 160				
14	MU980439		Scheibe	washer	Disque	Arandela
	1	1				
15	MU0099960		Mutter	nut	Écrou	Tuerca
	6	6				
16	MU980301		Mutter	nut	Écrou	Tuerca
	1	1				
17	MU980401		Mutter	nut	Écrou	Tuerca
	4	4				

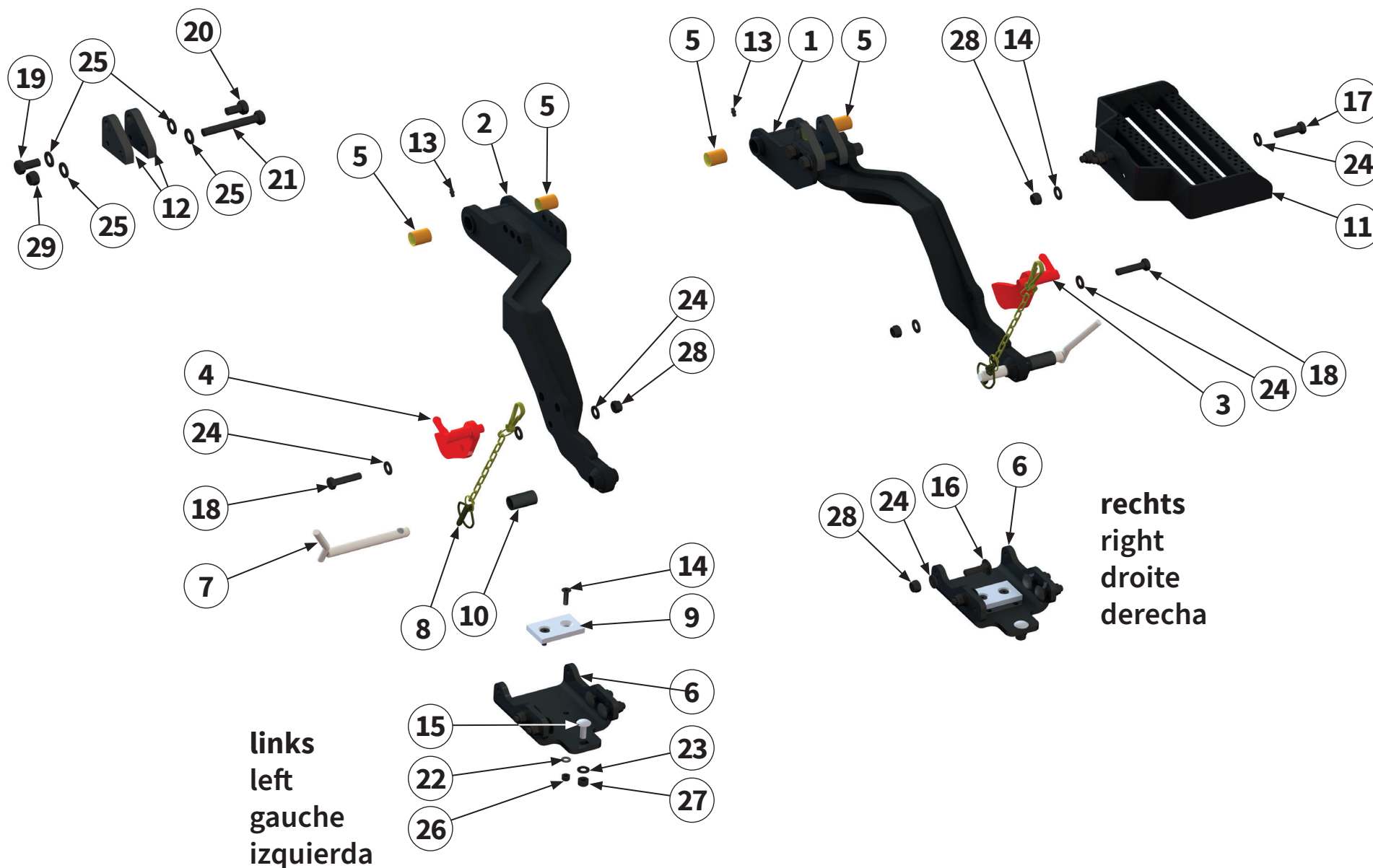




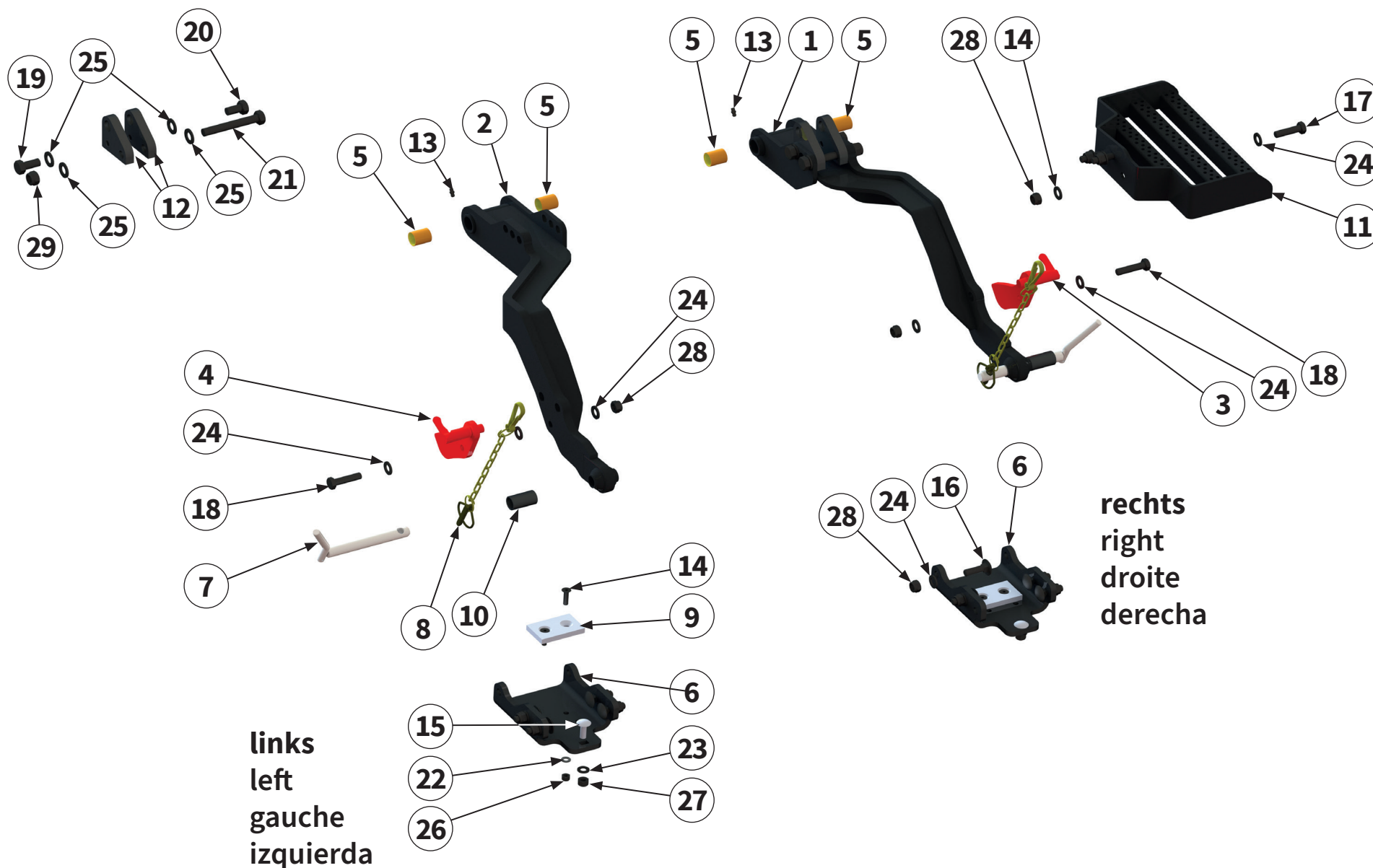
Pos.-Nr. No. Número	Ersatzteilnummer   Manufacturer part number   Numéro de pièce du fabricant   Número de pieza del fabricante		DE Bezeichnung	EN Designation	FR Désignation	ES Designación	
	Anzahl   quantity   quantité   número						
	MU-Collect 140	MU-Collect 160					
1	1	00030174	1	Tragarm links	left support arm	Bras porteur à gauche	Brazo portante izquierda
2	1	00030181	1	Tragarm rechts	right support arm	Bras porteur à droite	Brazo portante derecha
3	2	00031267	2	Unterlenkeraufnahme	lower link receiver	Logement du bras inférieur	Alojamiento del brazo inferior
4	2	00003768	2	Gleitplatte	slide plate	Plaque de glissement	Placa deslizante
5	1	00031198	1	Hebel links	Lever left	Lever à gauche	Palanca izquierda
6	1	00031199	1	Hebel rechts	Lever right	Lever à droite	Palanca derecha
7	1	00018714	1	Aufstieg	steps	Étape	Escalón
8	1	00036670	1	Halter	holder	Support	Soporte
9	2	00032925	2	Gelenkgabel	joint fork	Fourche articulée	Horquilla articulada
10	2	00031263	2	Bolzen	pin	Axe	Perno
11	4	00035245	4	Buchse	bush	Douille	Casquillo
12	2	MU2500105	2	Kette kpl.	chain	Chaîne	Cadena
13	2	00030446	2	Kegelpfanne	spherical washer	Siège conique	Cojinete cónico
14	2	00030447	2	Kugelscheibe	spherical washer	Disque de balle	Arandela esférica



Pos.-Nr. No. Numéro Número	Ersatzteilnummer   Manufacturer part number   Numéro de pièce du fabricant   Número de pieza del fabricante		DE Bezeichnung	EN Designation	FR Désignation	ES Designación
	Anzahl   quantity   quantité   número					
	MU-Collect 140	MU-Collect 160				
15	MU0099952		Schraube	bolt	Vis	Tornillo
	4	4				
16	MU980208		Schraube	bolt	Vis	Tornillo
	4	4				
17	00000904		Schraube	bolt	Vis	Tornillo
	2	2				
18	MU981054		Schraube	bolt	Vis	Tornillo
	8	8				
19	MU980444		Schraube	bolt	Vis	Tornillo
	4	4				
20	MU981081		Schraube	bolt	Vis	Tornillo
	2	2				
21	MU981087		Schraube	bolt	Vis	Tornillo
	2	2				
22	MU0099999		Scheibe	washer	Disque	Arandela
	4	4				
23	MU980202		Scheibe	washer	Disque	Arandela
	10	10				
24	MU980302		Scheibe	washer	Disque	Arandela
	22	22				
25	MU0099961		Mutter	nut	Écrou	Tuerca
	4	4				
26	MU0099960		Mutter	nut	Écrou	Tuerca
	6	6				
27	MU980301		Mutter	nut	Écrou	Tuerca
	14	14				
28	MU980300		Mutter	nut	Écrou	Tuerca
	2	2				

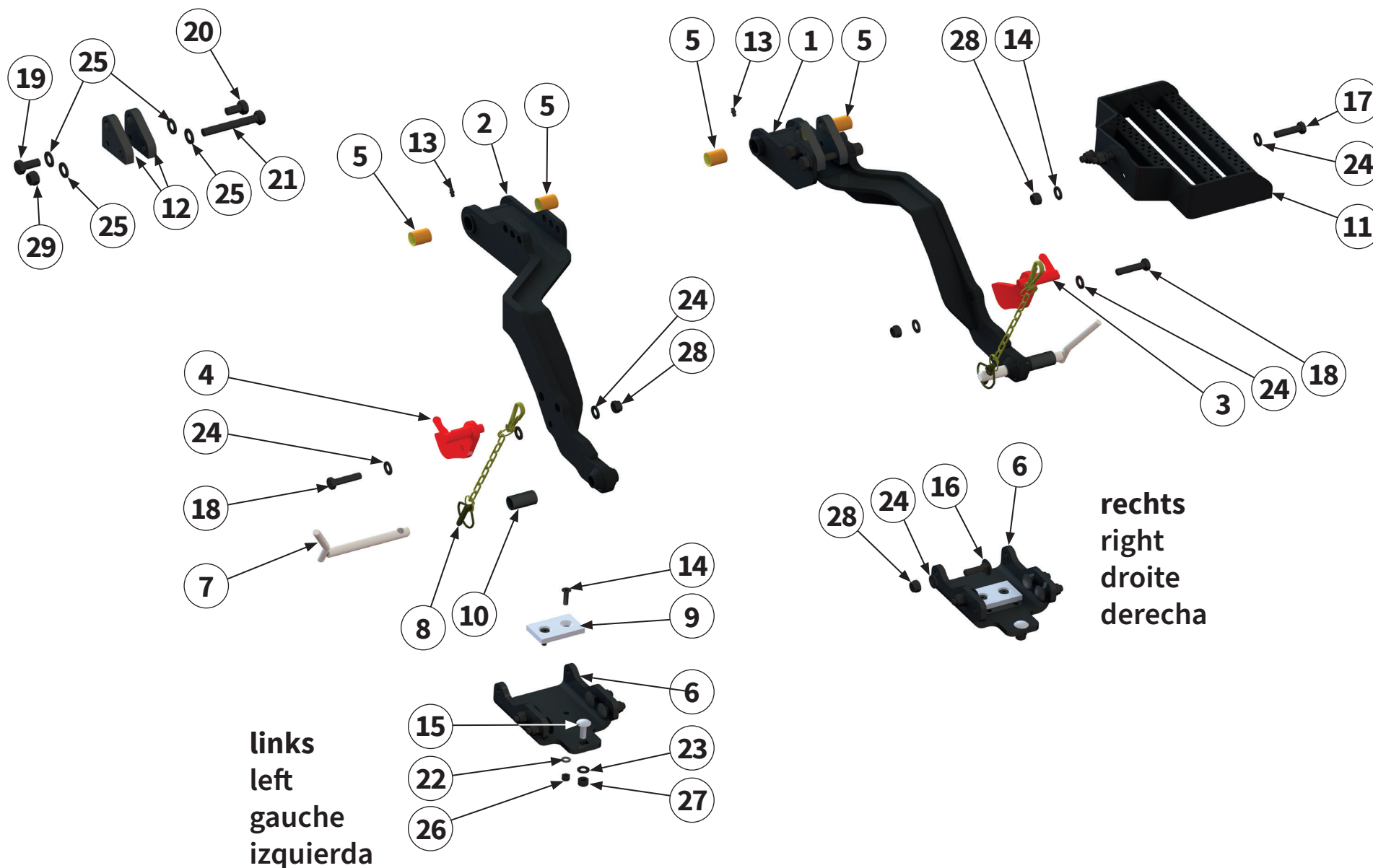


Pos.-Nr. No. Numéro Número	Ersatzteilnummer   Manufacturer part number   Numéro de pièce du fabricant   Número de pieza del fabricante		DE Bezeichnung	EN Designation	FR Désignation	ES Designación	
	Anzahl   quantity   quantité   número						
	MU-Collect 140	MU-Collect 160					
1	1	00032415	1	Tragarm links	support arm left	Bras porteur gauche	Brazo portante izquierda
2	1	00032456	1	Tragarm rechts	support arm right	Bras porteur droite	Brazo portante derecha
3	1	00031198	1	Hebel links	Lever left	Lever gauche	Palanca izquierda
4	1	00031199	1	Hebel rechts	Lever right	Lever droite	Palanca derecha
5	4	00032465	4	Gleitlager	sleeve bearing	Palier lisse	Cojinete de deslizamiento
6	2	00031267	2	Unterlenkeraufnahme	lower link receiver	Logement du bras inférieur	Alojamiento del brazo inferior
7	2	00031263	2	Bolzen	pin	Axe	Perno
8	2	MU2500105	2	Kette kpl.	chain	Chaîne	Cadena
9	2	00003768	2	Gleitplatte	slide plate	Plaque de glissement	Placa deslizante
10	2	00032923	2	Buchse	bush	Douille	Casquillo
11	1	00032963	1	Konsole	Console	Console	Consola
12	4	00034439	4	Adapter	adapter	Adaptateur	Adaptador
13	2	DIN71412A-H1-M06X1	2	Schmiernippel	lubricating nipple	Nipple de graissage	Engrasador



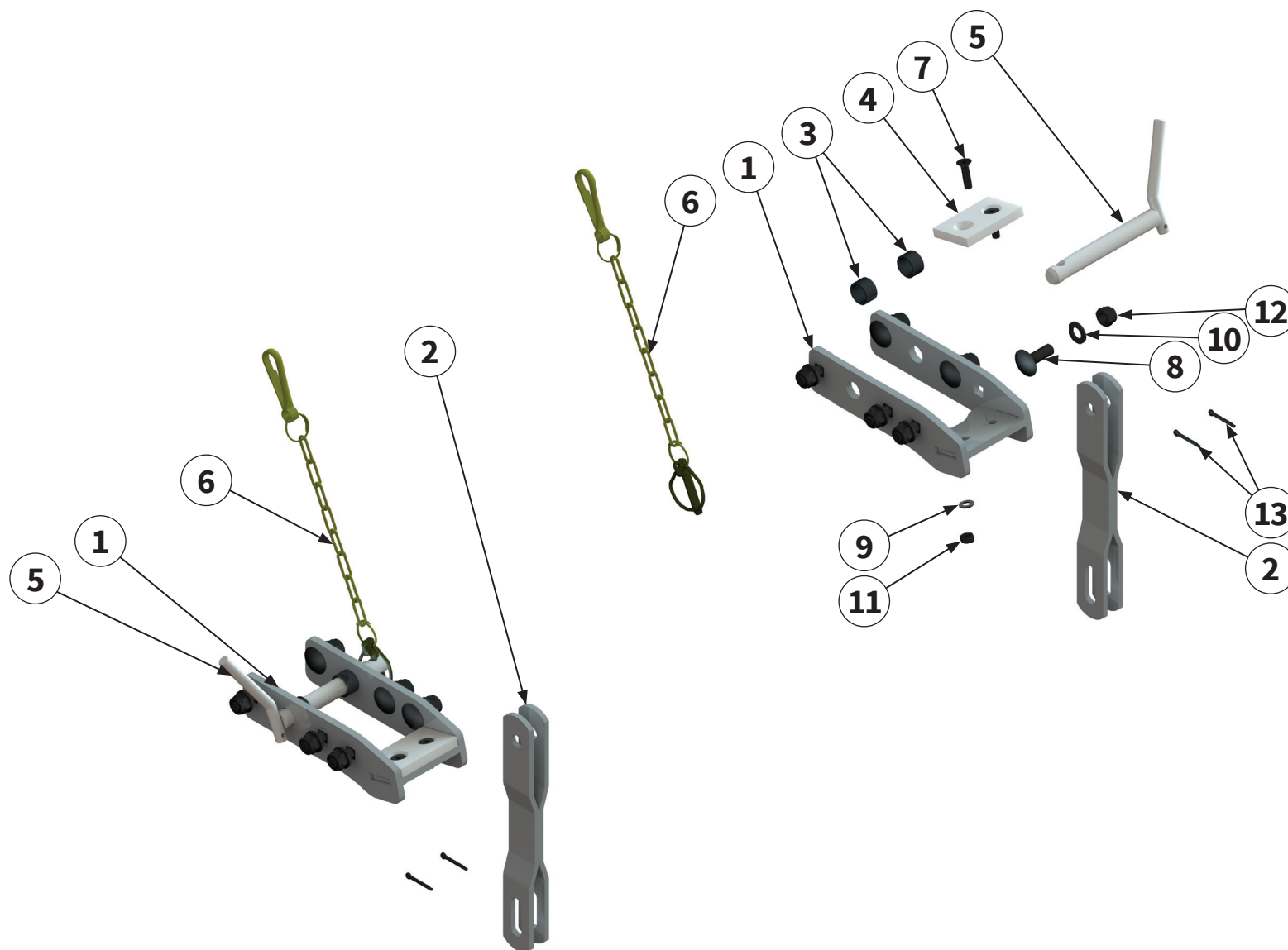


Pos.-Nr. No. Número	Ersatzteilnummer   Manufacturer part number   Numéro de pièce du fabricant   Número de pieza del fabricante		DE Bezeichnung	EN Designation	FR Désignation	ES Designación
	Anzahl   quantity   quantité   número					
	MU-Collect 140	MU-Collect 160				
14	MU0099952		Schraube	bolt	Vis	Tornillo
	4	4				
15	00000904		Schraube	bolt	Vis	Tornillo
	2	2				
16	MU981054		Schraube	bolt	Vis	Tornillo
	8	8				
17	MU980329		Schraube	bolt	Vis	Tornillo
	3	3				
18	MU9811024		Schraube	bolt	Vis	Tornillo
	2	2				
19	MU980052		Schraube	bolt	Vis	Tornillo
	2	2				
20	MU980051		Schraube	bolt	Vis	Tornillo
	2	2				
21	MU982822		Schraube	bolt	Vis	Tornillo
	2	2				
22	MU0099999		Scheibe	washer	Disque	Arandela
	4	4				
23	MU980202		Scheibe	washer	Disque	Arandela
	2	2				
24	MU980302		Scheibe	washer	Disque	Arandela
	20	20				
25	MU980502		Scheibe	washer	Disque	Arandela
	8	8				



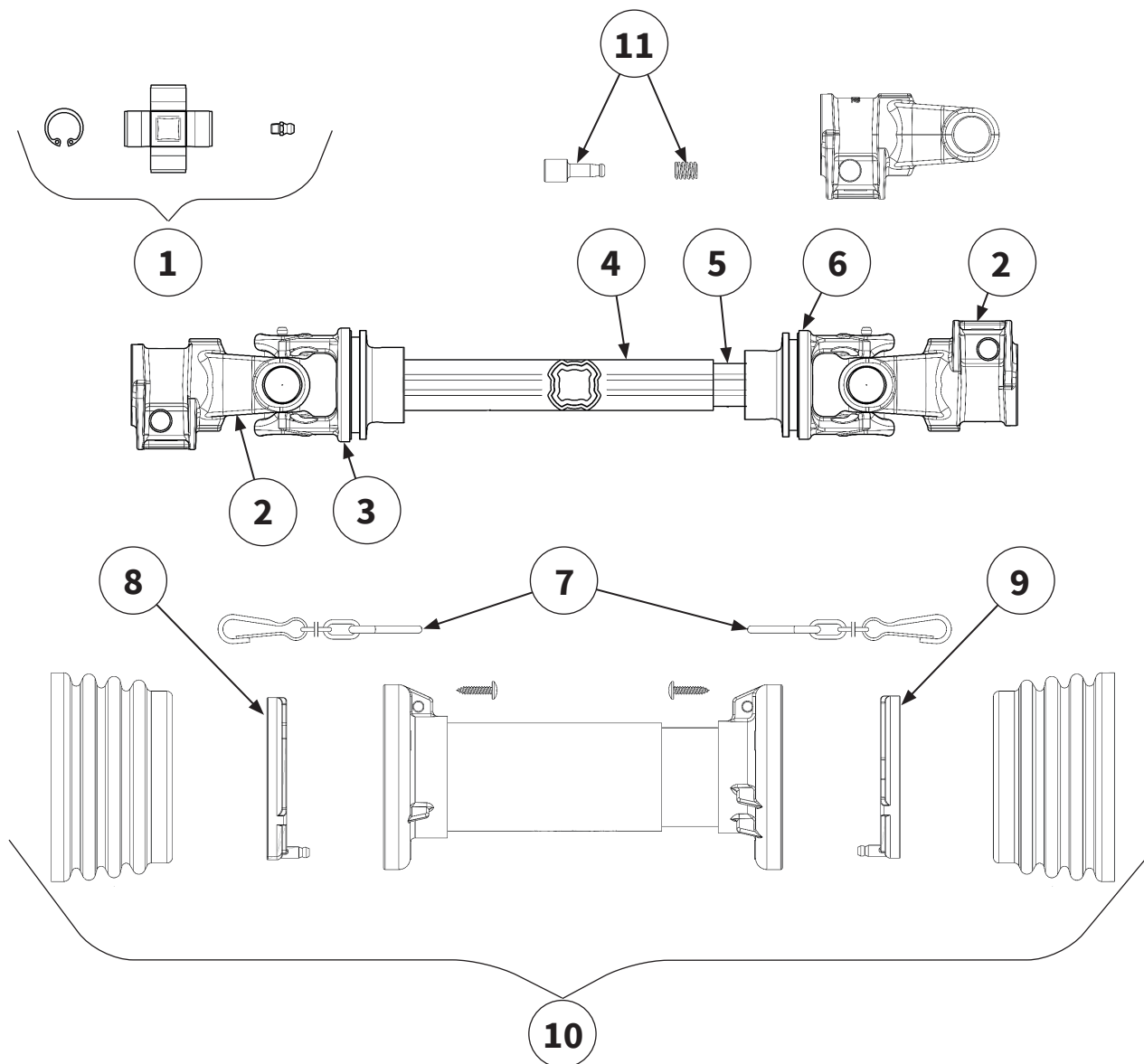
Pos.-Nr. No. Numéro Número	Ersatzteilnummer   Manufacturer part number   Numéro de pièce du fabricant   Número de pieza del fabricante		DE Bezeichnung	EN Designation	FR Désignation	ES Designación
	Anzahl   quantity   quantité   número					
	MU-Collect 140	MU-Collect 160				
26	MU0099961		Mutter	nut	Écrou	Tuerca
	4	4				
27	MU0099960		Mutter	nut	Écrou	Tuerca
	2	2				
28	MU980301		Mutter	nut	Écrou	Tuerca
	13	13				
29	MU980501		Mutter	nut	Écrou	Tuerca
	2	2				



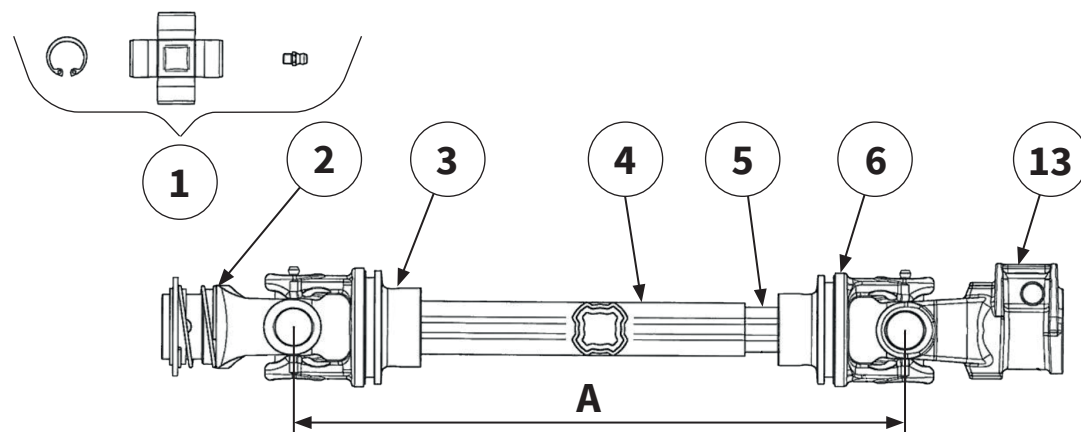


Pos.-Nr. No. Numéro Número	Ersatzteilnummer   Manufacturer part number   Numéro de pièce du fabricant   Número de pieza del fabricante		DE Bezeichnung	EN Designation	FR Désignation	ES Designación
	Anzahl   quantity   quantité   número					
	MU-Collect 140	MU-Collect 160				
1	2	00035007 2	Unterlenkeraufnahme	lower link receiver	Logement du bras inférieur	Alojamiento del brazo inferior
2	2	00034718 2	Hubwerk	hoisting unit	Unité de levage	Unidad de elevación
3	4	00035290 4	Buchse	bush	Douille	Casquillo
4	2	00003768 2	Gleitplatte	slide plate	Plaque de glissement	Placa deslizante
5	2	00031263 2	Bolzen	pin	Axe	Perno
6	2	MU2500105 2	Kette kpl.	chain	Chaîne	Cadena
7	4	MU0099952 4	Schraube	bolt	Vis	Tornillo
8	12	MU980320 12	Schraube	bolt	Vis	Tornillo
9	4	MU0099999 4	Scheibe	washer	Disque	Arandela
10	12	MU980302 12	Scheibe	washer	Disque	Arandela
11	4	MU0099961 4	Mutter	nut	Écrou	Tuerca
12	12	MU980301 12	Mutter	nut	Écrou	Tuerca
13	4	00001253 4	Splint	split pin	Goupille fendue	Pasador de aletas



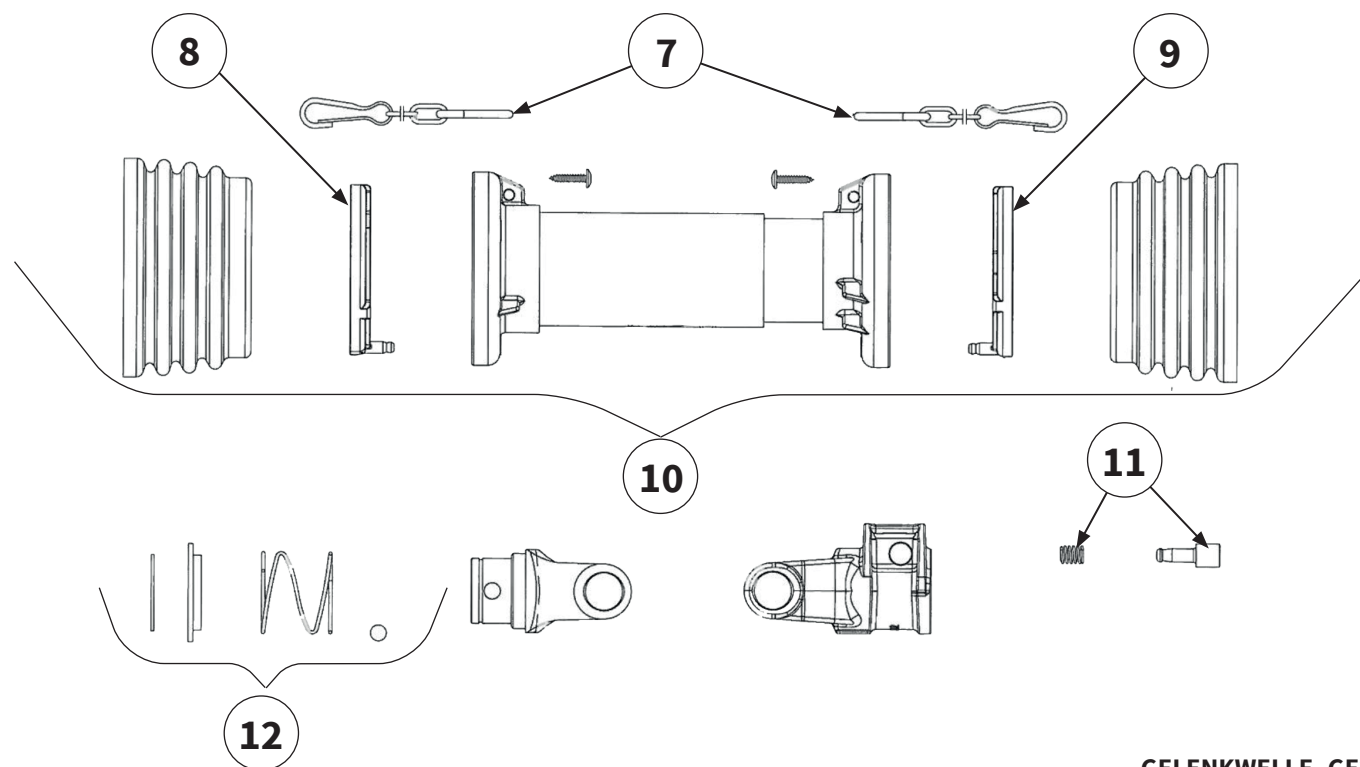


Pos.-Nr. No. Número	Ersatzteilnummer   Manufacturer part number   Numéro de pièce du fabricant   Número de pieza del fabricante		DE Bezeichnung	EN Designation	FR Désignation	ES Designación
	Anzahl   quantity   quantité   número					
	MU-Collect 140	MU-Collect 160				
1	4120B0012R50		Kreuzgarnitur	Cross fitting	Croisillon	Cruceta
	2	2				
2	5070B0355		Außengabel	Outer Yoke	Mâchoires	Horquilla exterior
	2	2				
3	204S16853		Innengabel für Außenrohr	Inner yoke for outer tube	Mâchoires pour tube externe	Horquilla para tubo exterior
	1	1				
4	122321000		Profil-Außenrohr	outer tube section	Tube externe	Tubo exterior de perfil
	1	1				
5	122161000		Profil-Innenrohr	Inner tube section	Tube interne	Tubo interior de perfil
	1	1				
6	204S16854		Innengabel für Innenrohr	Inner yoke for inner tube	Mâchoire pour tube intérieur	Horquilla para tubo interior
	1	1				
7	252000050R02		Haltekette	holding chain	Chaînes de retenue	Cadenas de seguridad
	2	2				
8	2550A0001R02		Lauftring	Raceway	Palier de glissement	Anillo rodadura
	1	1				
9	2550A0002R02		Lauftring	Raceway	Palier de glissement	Anillo rodadura
	1	1				
10	5CS1086FXSS		Gelenkwellenschutz	PTO shaft guard	Protection contre les accidents	Protección del árbol articulado
	1	1				
11	403000021R10		Schiebestift	push pin	Goupille coulissante	Pasador deslizante
	2	2				



**Gekürzte Länge** | shortened length |  
 Longueur raccourcie | Longitud acortada |

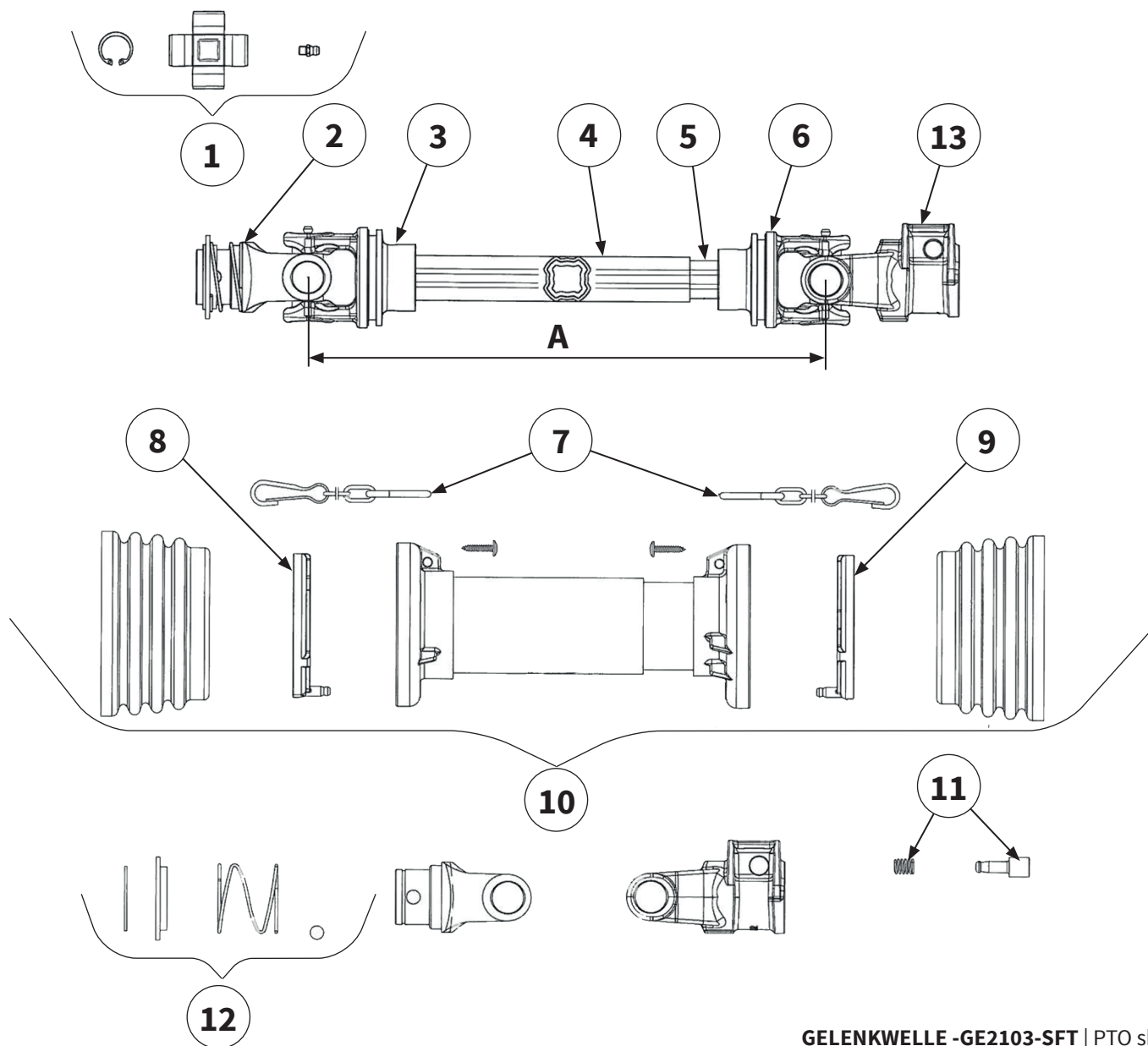
Iseki SF4 A = 380 mm  
 Iseki SF2 A = ... mm



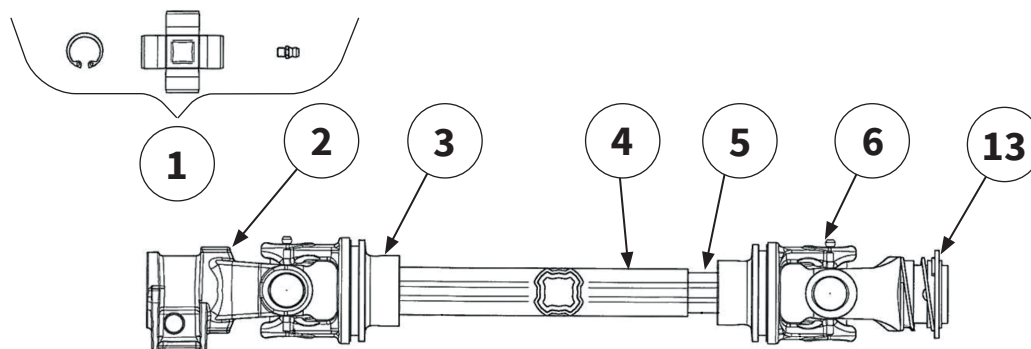


Pos.-Nr. No. Numéro Número	Ersatzteilnummer   Manufacturer part number   Numéro de pièce du fabricant   Número de pieza del fabricante		DE Bezeichnung	EN Designation	FR Désignation	ES Designación
	Anzahl   quantity   quantité   número					
	MU-Collect 140	MU-Collect 160				
1	2	4120B0012R50	Kreuzgarnitur	Cross fitting	Croisillon	Cruceta
2	1	505010651	Außengabel	Outer Yoke	Mâchoires	Horquilla exterior
3	1	204S16853	Innengabel für Außenrohr	Inner yoke for outer tube	Mâchoires pour tube externe	Horquilla para tubo exterior
4	1	122321000	Profil-Außenrohr	outer tube section	Tube externe	Tubo exterior de perfil
5	1	122161000	Profil-Innenrohr	Inner tube section	Tube interne	Tubo interior de perfil
6	1	204S16854	Innengabel für Innenrohr	Inner yoke for inner tube	Mâchoire pour tube intérieur	Horquilla para tubo interior
7	2	252000050R02	Haltekette	holding chain	Chaînes de retenue	Cadenas de seguridad
8	1	2550A0001R02	Lauftring	Raceway	Palier de glissement	Anillo rodadura
9	1	2550A0002R02	Lauftring	Raceway	Palier de glissement	Anillo rodadura
10	1	5CS1086FXSS	Gelenkwellenschutz	PTO shaft guard	Protection contre les accidents	Protección del árbol articulado
11	1	403000021R10	Schiebestift	push pin	Goupille coulissante	Pasador deslizante
12	1	240002021R	Ziehverschluß	Pull Lock	Obturateur	Obturador
13	1	5070B0355	Außengabel	Outer Yoke	Mâchoires	Horquilla exterior



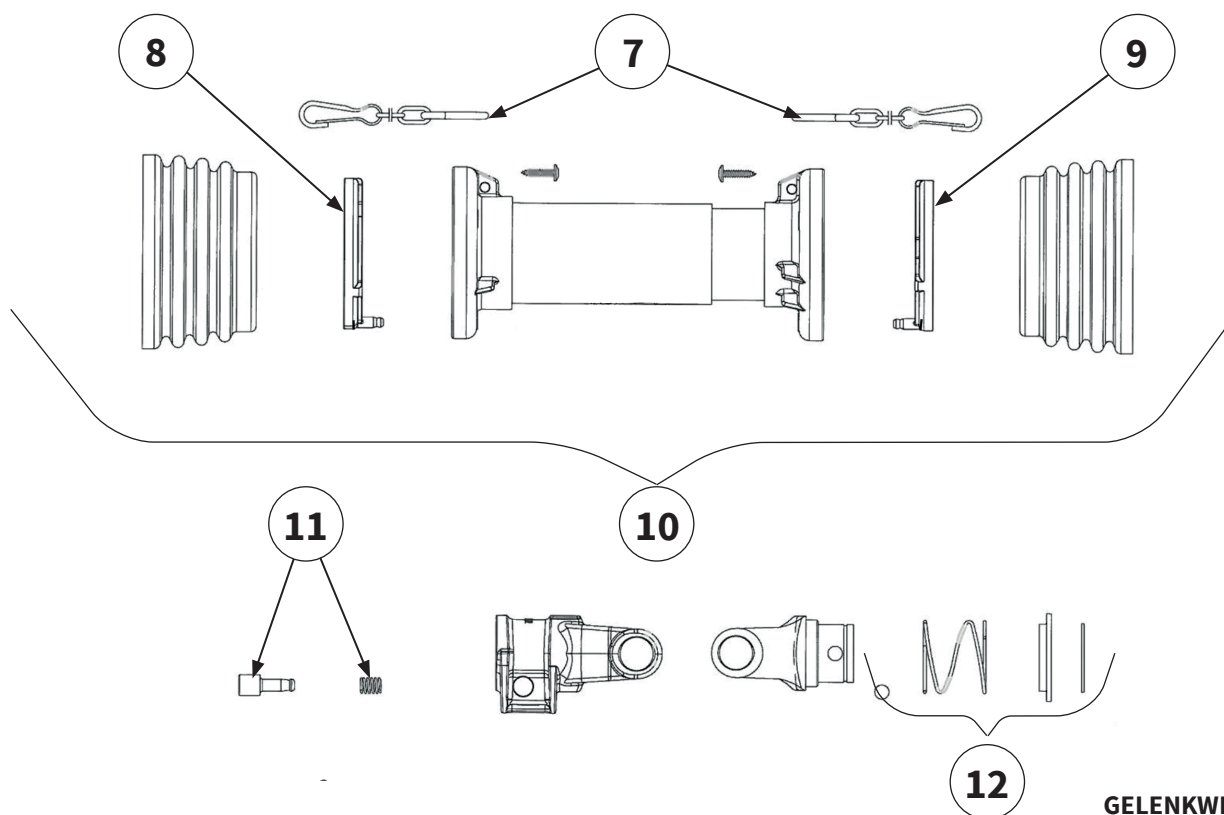


Pos.-Nr. No. Número	Ersatzteilnummer   Manufacturer part number   Numéro de pièce du fabricant   Número de pieza del fabricante		DE Bezeichnung	EN Designation	FR Désignation	ES Designación
	Anzahl   quantity   quantité   número					
	MU-Collect 140	MU-Collect 160				
1	2	4120B0012R50	Kreuzgarnitur	Cross fitting	Croisillon	Cruceta
2	1	5050B0951	Außengabel	Outer Yoke	Mâchoires	Horquilla exterior
3	1	204S16853	Innengabel für Außenrohr	Inner yoke for outer tube	Mâchoires pour tube externe	Horquilla para tubo exterior
4	1	122321000	Profil-Außenrohr	outer tube section	Tube externe	Tubo exterior de perfil
5	1	122161000	Profil-Innenrohr	Inner tube section	Tube interne	Tubo interior de perfil
6	1	204S16854	Innengabel für Innenrohr	Inner yoke for inner tube	Mâchoire pour tube intérieur	Horquilla para tubo interior
7	2	252000050R02	Haltekette	holding chain	Chaînes de retenue	Cadenas de seguridad
8	1	2550A0001R02	Lauftring	Raceway	Palier de glissement	Anillo rodadura
9	1	2550A0002R02	Lauftring	Raceway	Palier de glissement	Anillo rodadura
10	1	5CS1086FXSS	Gelenkwellenschutz	PTO shaft guard	Protection contre les accidents	Protección del árbol articulado
11	1	403000021R10	Schiebestift	push pin	Goupille coulissante	Pasador deslizante
12	1	435000901R	Ziehverschluß	Pull Lock	Obturateur	Obturador
13	1	5070B0355	Außengabel	Outer Yoke	Mâchoires	Horquilla exterior

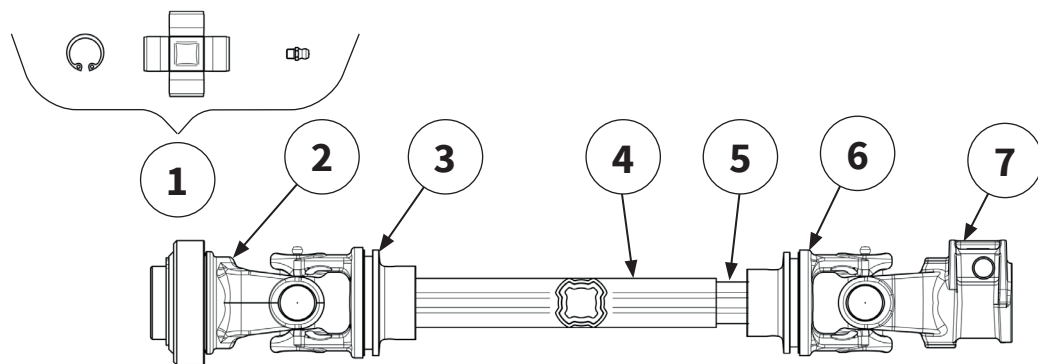


**Gekürzte Länge** | shortened length |  
 Longueur raccourcie | Longitud acortada |

KUBOTA = 300 mm

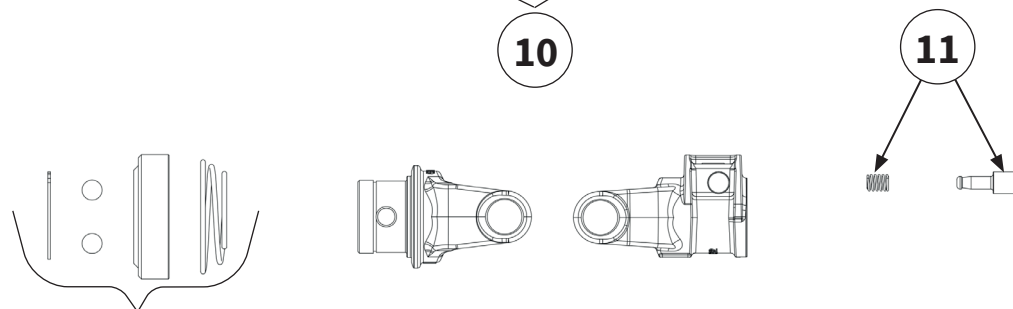
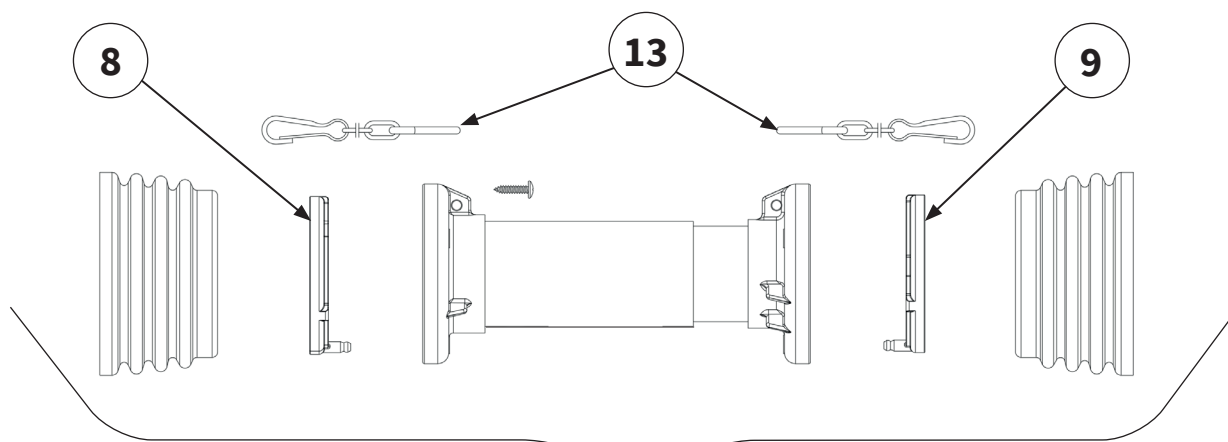


Pos.-Nr. No. Número	Ersatzteilnummer   Manufacturer part number   Numéro de pièce du fabricant   Número de pieza del fabricante		DE Bezeichnung	EN Designation	FR Désignation	ES Designación
	Anzahl   quantity   quantité   número					
	MU-Collect 140	MU-Collect 160				
1	2	4120B0012R50	Kreuzgarnitur	Cross fitting	Croisillon	Cruceta
2	1	5070B0355	Außengabel	Outer Yoke	Mâchoires	Horquilla exterior
3	1	204S16853	Innengabel für Außenrohr	Inner yoke for outer tube	Mâchoires pour tube externe	Horquilla para tubo exterior
4	1	122321000	Profil-Außenrohr	outer tube section	Tube externe	Tubo exterior de perfil
5	1	122161000	Profil-Innenrohr	Inner tube section	Tube interne	Tubo interior de perfil
6	1	204S16854	Innengabel für Innenrohr	Inner yoke for inner tube	Mâchoire pour tube intérieur	Horquilla para tubo interior
7	2	252000050R02	Haltekette	holding chain	Chaînes de retenue	Cadenas de seguridad
8	1	2550A0001R02	Lauftring	Raceway	Palier de glissement	Anillo rodadura
9	1	2550A0002R02	Lauftring	Raceway	Palier de glissement	Anillo rodadura
10	1	5CS1086FXSS	Gelenkwellenschutz	PTO shaft guard	Protection contre les accidents	Protección del árbol articulado
11	1	403000021R10	Schiebestift	push pin	Goupille coulissante	Pasador deslizante
12	1	240002021R	Ziehverschluß	Pull Lock	Obturateur	Obturador
13	1	505014062	Außengabel	Outer Yoke	Mâchoires	Horquilla exterior



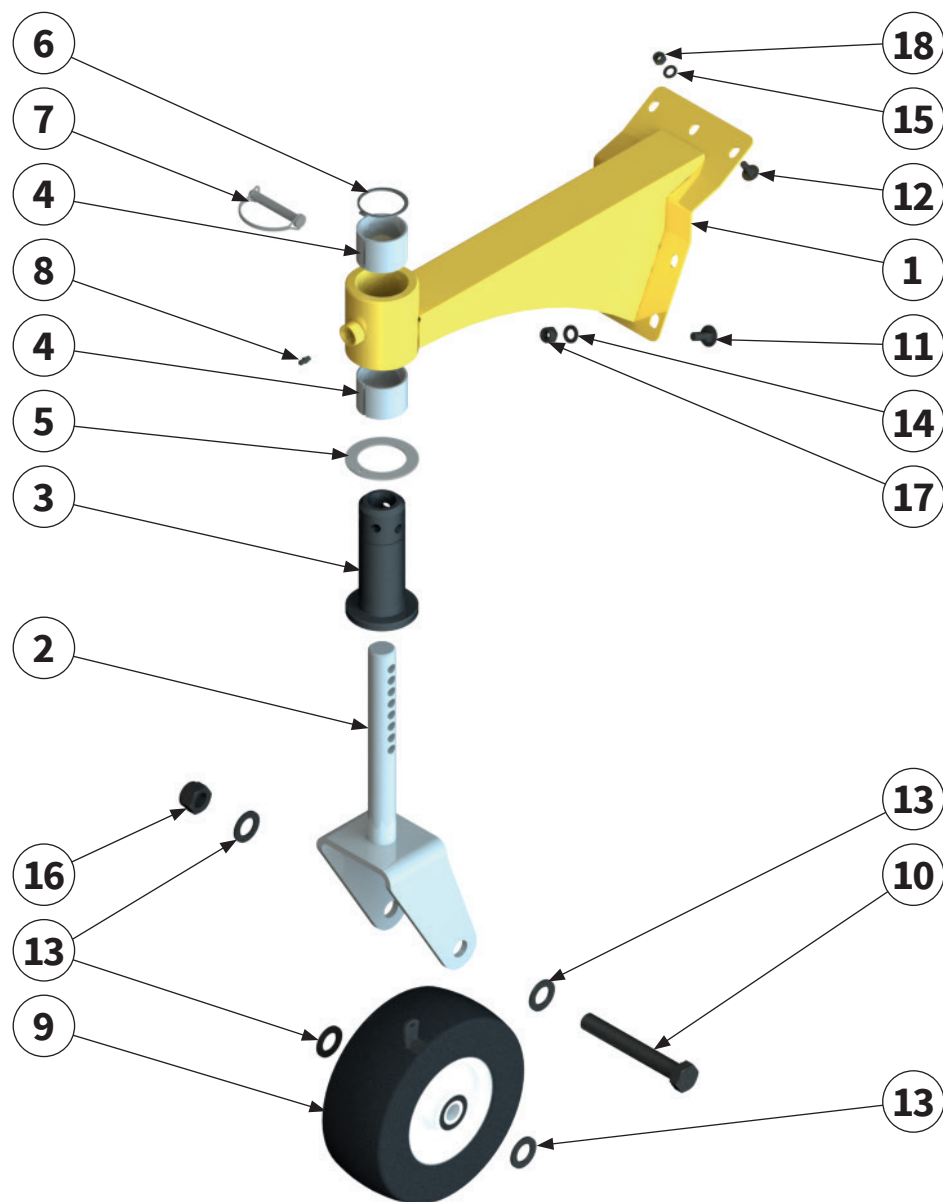
**Gekürzte Länge** | shortened length |  
 Longueur raccourcie | Longitud acortada |

Grillo FD 2200 = 550 mm



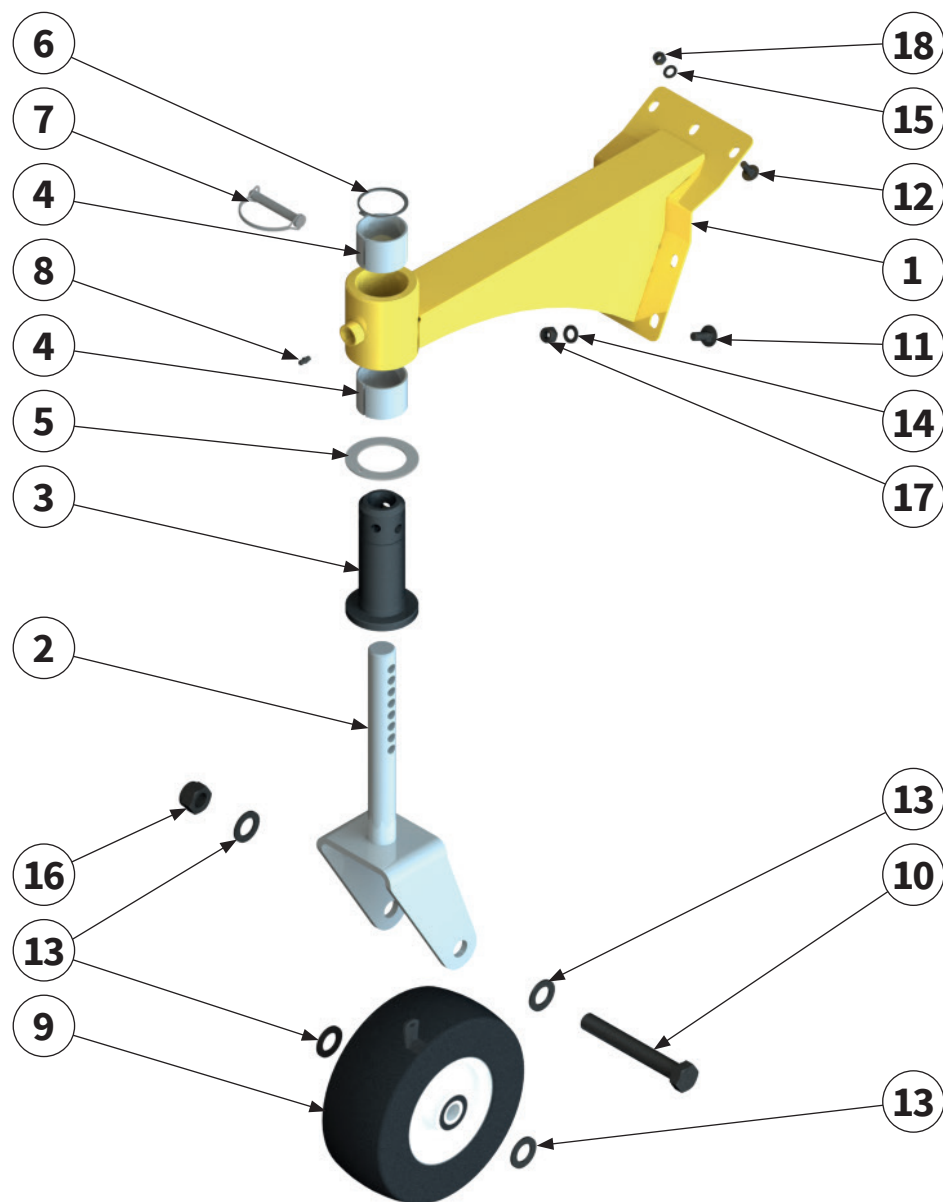
Pos.-Nr. No. Número	Ersatzteilnummer   Manufacturer part number   Numéro de pièce du fabricant   Número de pieza del fabricante		DE Bezeichnung	EN Designation	FR Désignation	ES Designación
	Anzahl   quantity   quantité   número					
	MU-Collect 140	MU-Collect 160				
1	2	4120B0012R50	Kreuzgarnitur	Cross fitting	Croisillon	Cruceta
2	1	5720B2701R	Außengabel	Outer Yoke	Mâchoires	Horquilla exterior
3	1	204S16853	Innengabel für Außenrohr	Inner yoke for outer tube	Mâchoires pour tube externe	Horquilla para tubo exterior
4	1	122321000	Profil-Außenrohr	outer tube section	Tube externe	Tubo exterior de perfil
5	1	122161000	Profil-Innenrohr	Inner tube section	Tube interne	Tubo interior de perfil
6	1	204S16854	Innengabel für Innenrohr	Inner yoke for inner tube	Mâchoire pour tube intérieur	Horquilla para tubo interior
7	1	5070B0355	Außengabel	Outer Yoke	Mâchoires	Horquilla exterior
8	1	2550A0001R02	Lauftring	Raceway	Palier de glissement	Anillo rodadura
9	1	2550A0002R02	Lauftring	Raceway	Palier de glissement	Anillo rodadura
10	1	5CS1086FXSS	Gelenkwellenschutz	PTO shaft guard	Protection contre les accidents	Protección del árbol articulado
11	1	403000021R10	Schiebestift	push pin	Goupille coulissante	Pasador deslizante
12	1	435002701R	Ziehverschluß	Pull Lock	Obturateur	Obturador
13	1	252000050R02	Haltekette	holding chain	Chaînes de retenue	Cadenas de seguridad





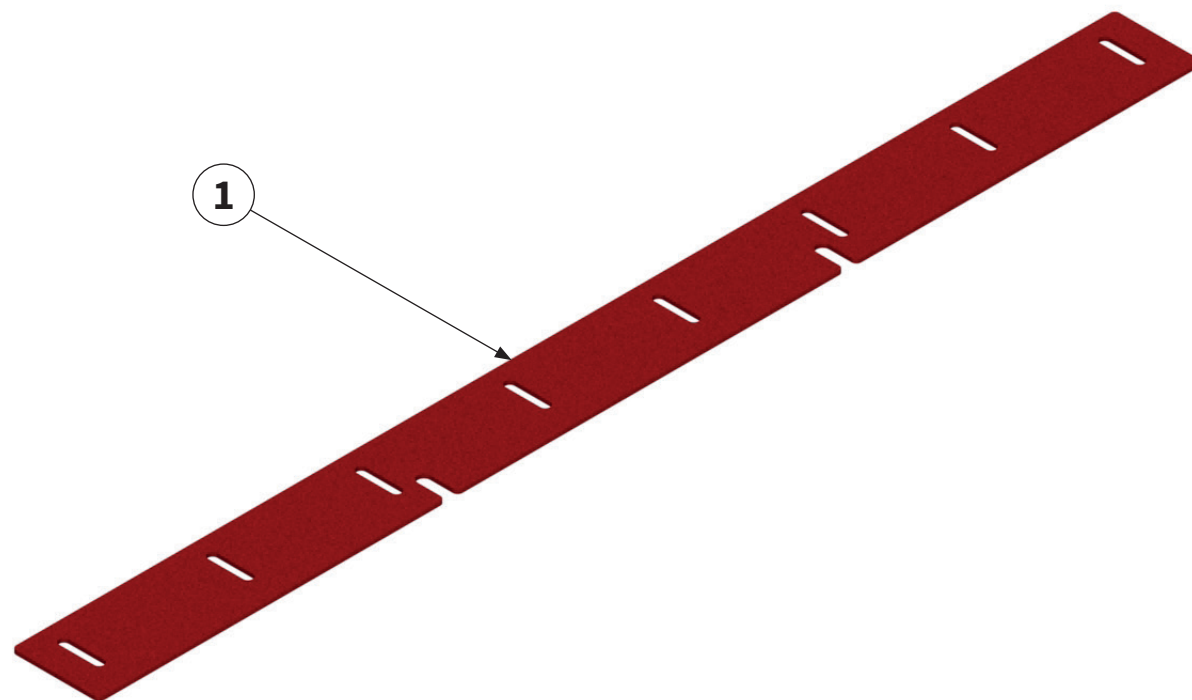


Pos.-Nr. No. Numéro Número	Ersatzteilnummer   Manufacturer part number   Numéro de pièce du fabricant   Número de pieza del fabricante		DE Bezeichnung	EN Designation	FR Désignation	ES Designación	
	Anzahl   quantity   quantité   número						
	MU-Collect 140	MU-Collect 160					
1	1	00031225	1	<b>Stützradträger</b>	support wheel carrier	Support de la roue d'appui	Soporte de la rueda de soporte
2	1	MU0110751	1	<b>Radgabel</b>	wheel yoke	Fourche de roue	Horquilla de rueda
3	2	00037098	2	<b>Buchse</b>	bush	Douille	Casquillo
4	2	MU0211111	2	<b>Gleitlagerbuchse</b>	sleeve bearing bush	Coussinet lisse	Casquillo de cojinete de deslizamiento
5	1	MU0211101	1	<b>Anlaufscheibe</b>	thrust washer	Rondelle de butée	Arandela de tope
6	1	MU0099990	1	<b>Sicherungsring</b>	circlip	Bague de sécurité	Anillo de seguridad
7	1	MU0099946	1	<b>Rohrklappstecker</b>	pipe lynch pin	Goupille rabattable	Conector de tapa de tubo
8	1	DIN71412A-H1-M06X1	1	<b>Schmiernippel</b>	lubricating nipple	Nipple de graissage	Engrasador
9	1	MU0211091-3	1	<b>Stützrad</b>	support wheel	Roue d'appui	Rueda de soporte
10	1	MU0099977	1	<b>Schraube</b>	bolt	Vis	Tornillo
11	2	00000903	2	<b>Schraube</b>	bolt	Vis	Tornillo
12	5	MU980107	5	<b>Schraube</b>	bolt	Vis	Tornillo
13	4	MU980505	4	<b>Scheibe</b>	washer	Disque	Arandela



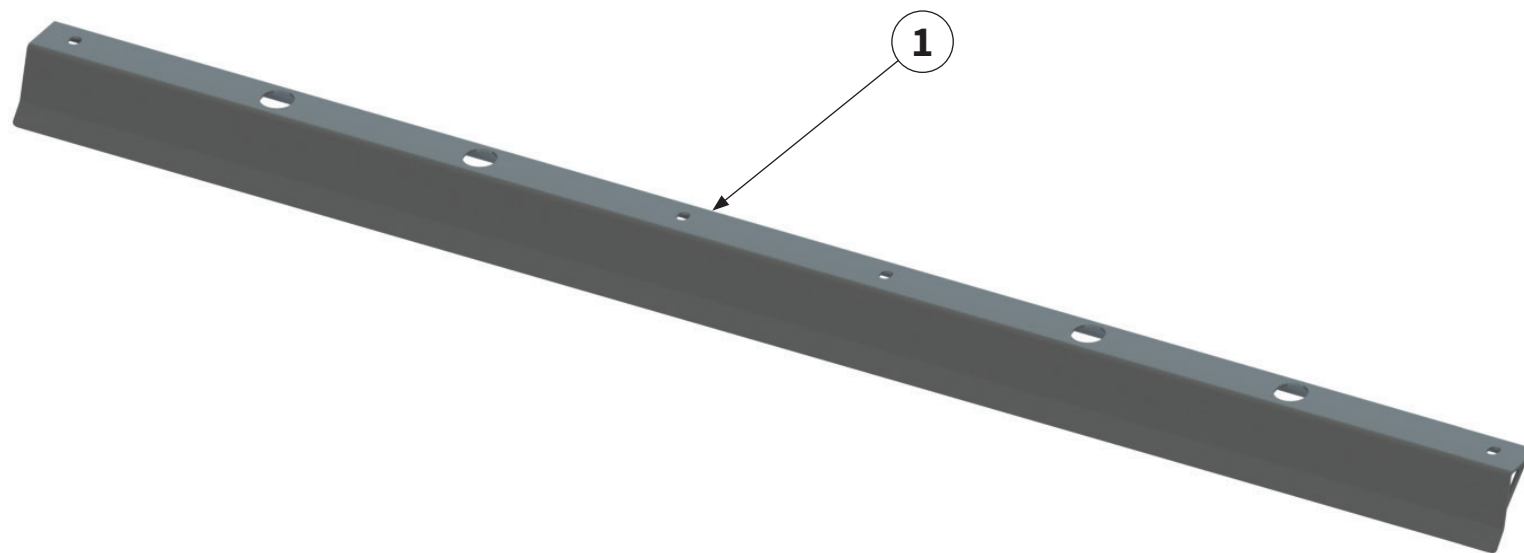
Pos.-Nr. No. Numéro Número	Ersatzteilnummer   Manufacturer part number   Numéro de pièce du fabricant   Número de pieza del fabricante		DE Bezeichnung	EN Designation	FR Désignation	ES Designación
	Anzahl   quantity   quantité   número					
	MU-Collect 140	MU-Collect 160				
14	MU980202		Scheibe	washer	Disque	Arandela
	2	2				
15	MU0099999		Scheibe	washer	Disque	Arandela
	5	5				
16	MU0099959		Mutter	nut	Écrou	Tuerca
	1	1				
17	MU0099960		Mutter	nut	Écrou	Tuerca
	2					
18	MU0099961		Mutter	nut	Écrou	Tuerca
	5	5				



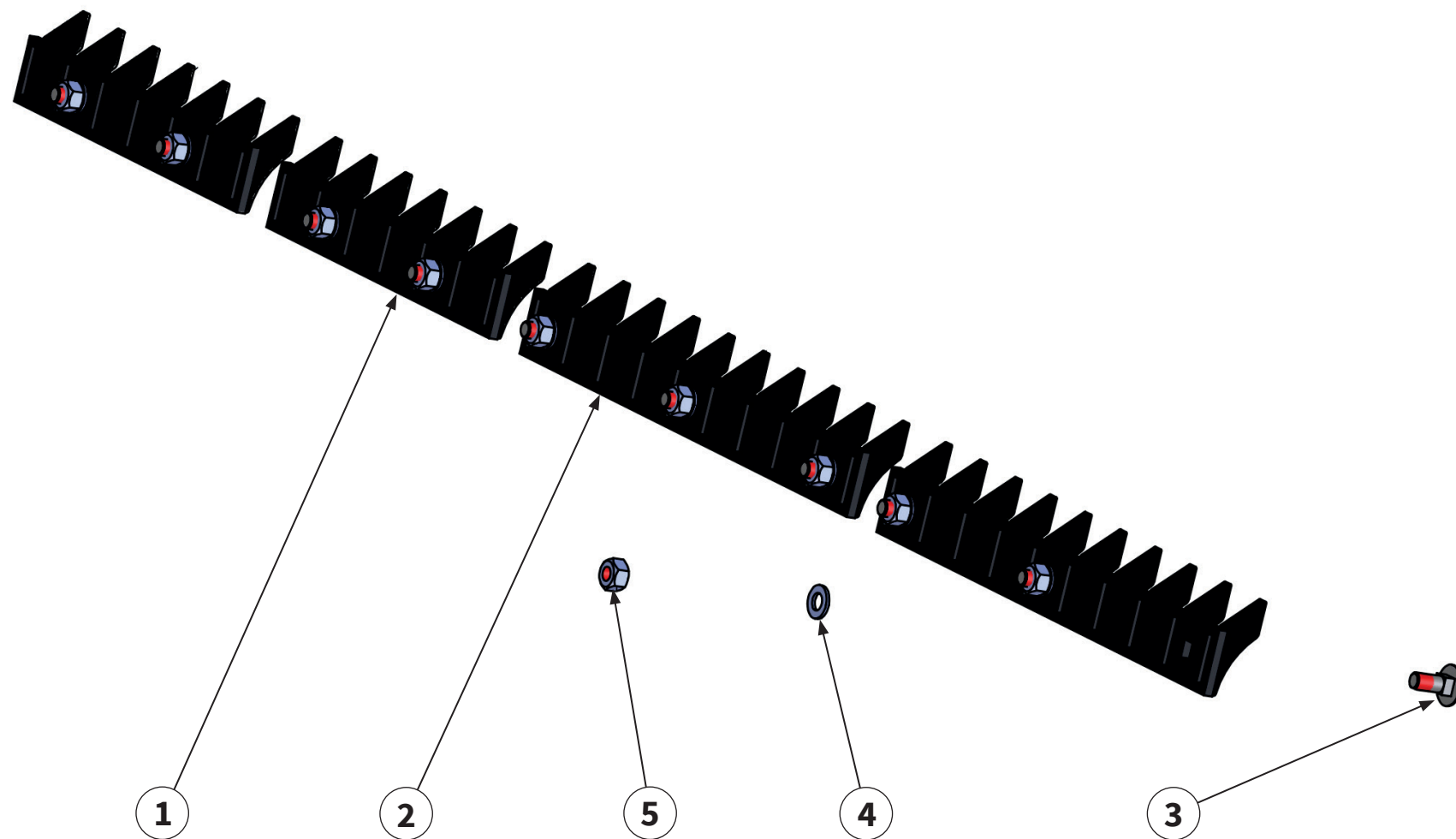


Pos.-Nr. No. Numéro Número	Ersatzteilnummer   Manufacturer part number   Numéro de pièce du fabricant   Número de pieza del fabricante		DE Bezeichnung	EN Designation	FR Désignation	ES Designación
	Anzahl   quantity   quantité   número					
	MU-Collect 140	MU-Collect 160				
<b>1</b>	<b>00031879</b> 1	<b>00031176</b> 1	<b>Schneidschiene</b>	cutting bar	Contre-Lame Réglable	Carril de corte





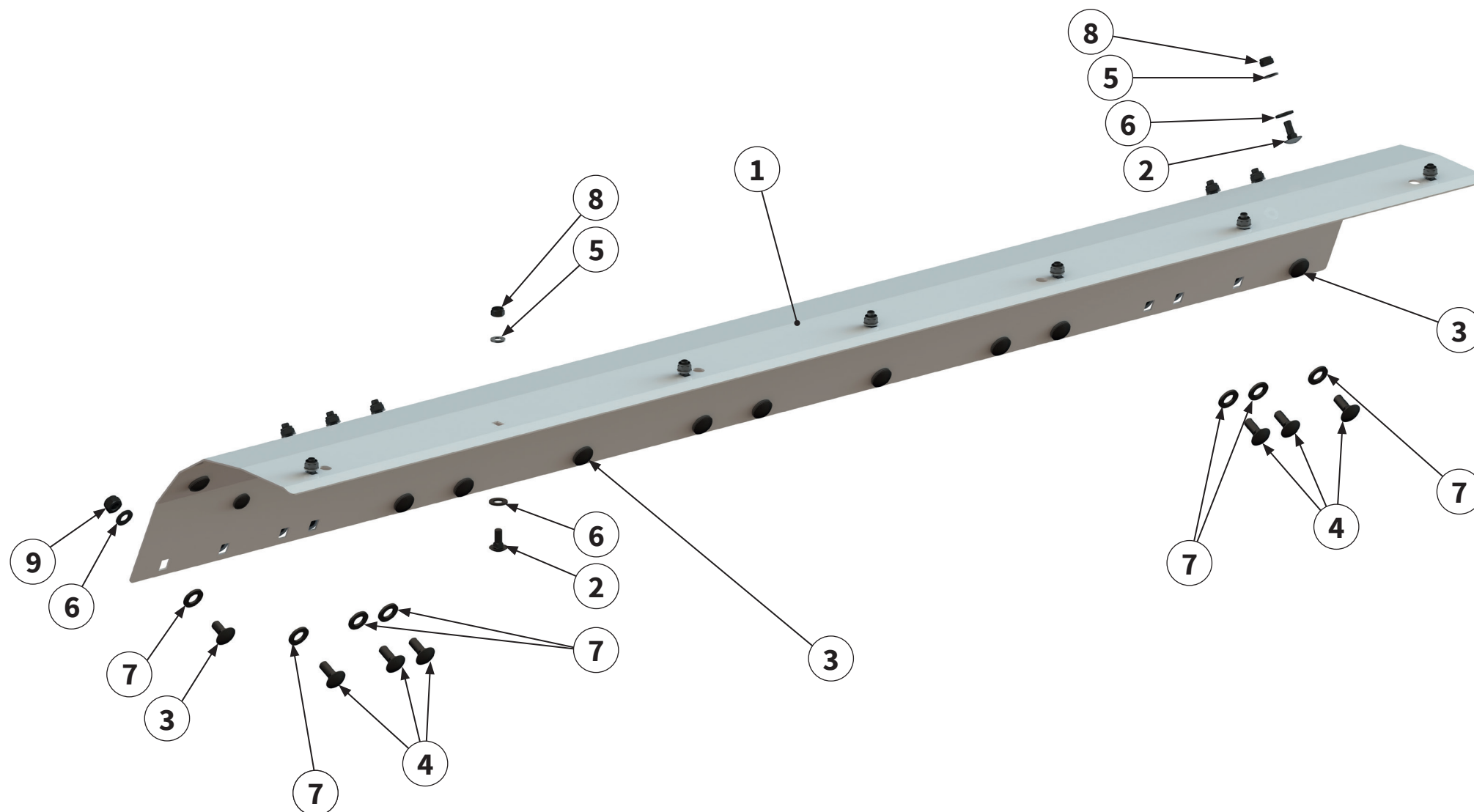
Pos.-Nr. No. Numéro Número	Ersatzteilnummer   Manufacturer part number   Numéro de pièce du fabricant   Número de pieza del fabricante		DE Bezeichnung	EN Designation	FR Désignation	ES Designación
	Anzahl   quantity   quantité   número					
	MU-Collect 140	MU-Collect 160				
<b>1</b>	<b>00037291</b> 1	<b>00034542</b> 1	<b>Kurzschnittwinkel</b>	short-cut angle	Unité de coupe courte	Ángulo de corte corto





Pos.-Nr. No. Numéro Número	Ersatzteilnummer   Manufacturer part number   Numéro de pièce du fabricant   Número de pieza del fabricante		DE Bezeichnung	EN Designation	FR Désignation	ES Designación
	Anzahl   quantity   quantité   número					
	MU-Collect 140	MU-Collect 160				
1	00005472		Gegenschneide 300	shear bar	Lame hache-paille courte	Contracuchilla
	2	-				
2	00005474		Gegenschneide 400	shear bar	Lame hache-paille courte	Contracuchilla
	2	4				
3	00000903		Schraube	bolt	Vis	Tornillo
	10	12				
4	MU980202		Scheibe	washer	Disque	Arandela
	10	12				
5	MU0099960		Mutter	nut	Écrou	Tuerca
	10	12				

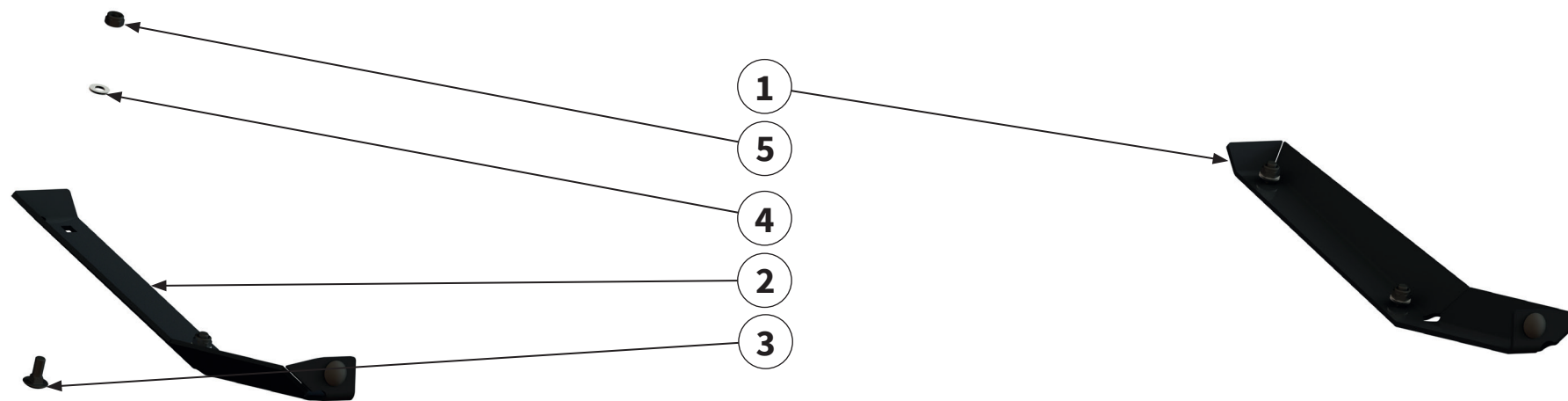




Pos.-Nr. No. Numéro Número	Ersatzteilnummer   Manufacturer part number   Numéro de pièce du fabricant   Número de pieza del fabricante		DE Bezeichnung	EN Designation	FR Désignation	ES Designación
	Anzahl   quantity   quantité   número					
	MU-Collect 140	MU-Collect 160				
1	00031882 1	00031279 1	Verschleißeinlage	wear insert	Intercalaire anti-usure	Junta de desgaste
2	MU980107 17	17	Schraube	bolt	Vis	Tornillo
3	MU980206 18	22	Schraube	bolt	Vis	Tornillo
4	00000903 6	6	Schraube	bolt	Vis	Tornillo
5	MU0099999 17	17	Scheibe	washer	Disque	Arandela
6	MU980202 31	45	Scheibe	washer	Disque	Arandela
7	MU980302 24	28	Scheibe	washer	Disque	Arandela
8	MU0099961 17	17	Mutter	nut	Écrou	Tuerca
9	MU0099960 24	28	Mutter	nut	Écrou	Tuerca

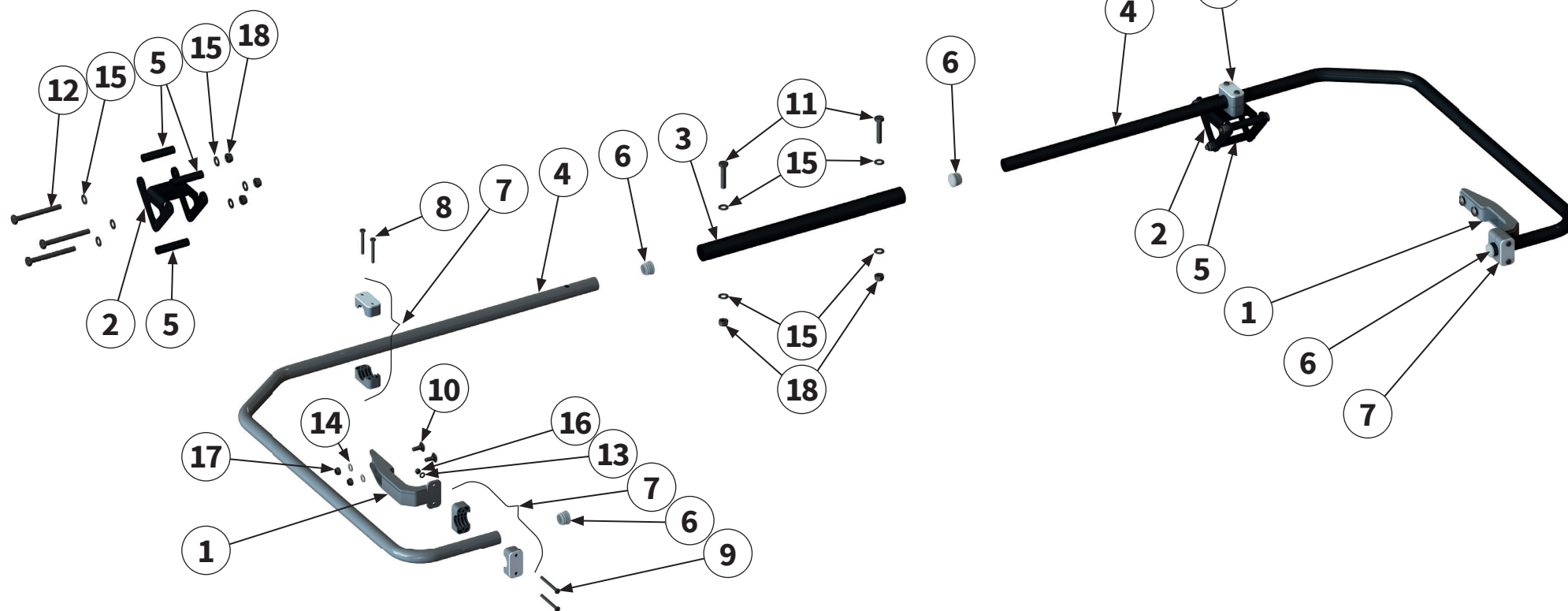
links  
left  
gauche  
izquierda

rechts  
right  
droite  
derecha



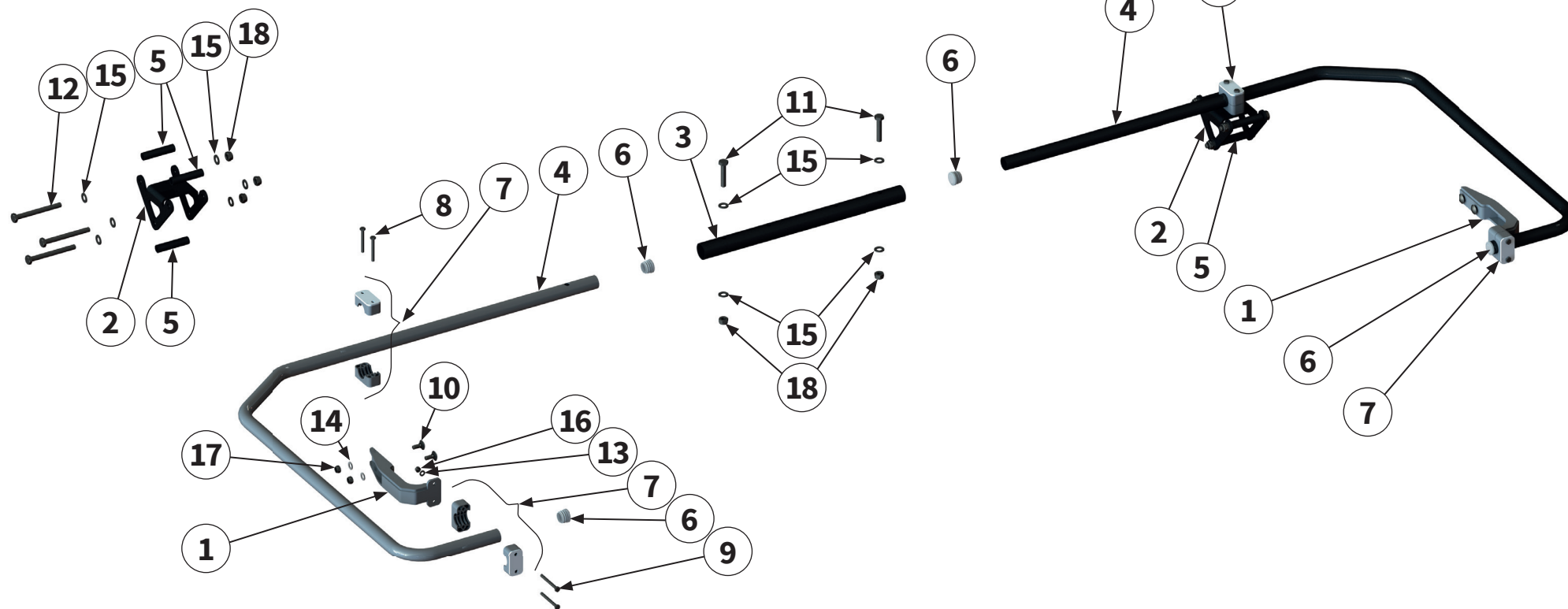
Pos.-Nr. No. Numéro Número	Ersatzteilnummer   Manufacturer part number   Numéro de pièce du fabricant   Número de pieza del fabricante		DE Bezeichnung	EN Designation	FR Désignation	ES Designación
	Anzahl   quantity   quantité   número					
	MU-Collect 140	MU-Collect 160				
1	1	00010883	Verschleißkufe rechts	wear runner right	Patin d'usure droite	Cuchilla de desgaste derecha
2	1	00010882	Verschleißkufe links	wear runner left	Patin d'usure gauche	Cuchilla de desgaste izquierda
3	6	MU980107	Schraube	bolt	Vis	Tornillo
4	6	MU0099999	Scheibe	washer	Disque	Arandela
5	6	MU0099961	Mutter	nut	Écrou	Tuerca





Pos.-Nr. No. Número	Ersatzteilnummer   Manufacturer part number   Numéro de pièce du fabricant   Número de pieza del fabricante		DE Bezeichnung	EN Designation	FR Désignation	ES Designación
	Anzahl   quantity   quantité   número					
	MU-Collect 140	MU-Collect 160				
1	2	00038871	Halter	holder	Support	Soporte
2	2	00038859	Halter	holder	Support	Soporte
3	1	00040140	Rundrohr	circular pipe	Tuyau rond	Tubo redondo
4	2	00038994	Schutzbügel	Protection bracket	Étrier de protection	Brida de protección
5	6	00040141	Rundrohr	circular pipe	Tuyau rond	Tubo redondo
6	4	00038880	Verschlussstopfen	sealing plug	Bouchon de fermeture	Tapón de cierre
7	4	00039014	Schellenkörper	clamp body	Corps de collier	Cuerpo de la abrazadera
8	4	MU980017	Schraube	bolt	Vis	Tornillo
9	4	MU980024	Schraube	bolt	Vis	Tornillo
10	4	MU980107	Schraube	bolt	Vis	Tornillo
11	2	MU980217	Schraube	bolt	Vis	Tornillo
12	6	MU980241	Schraube	bolt	Vis	Tornillo
13	4	MU980011	Scheibe	washer	Disque	Arandela
14	4	MU0099999	Scheibe	washer	Disque	Arandela

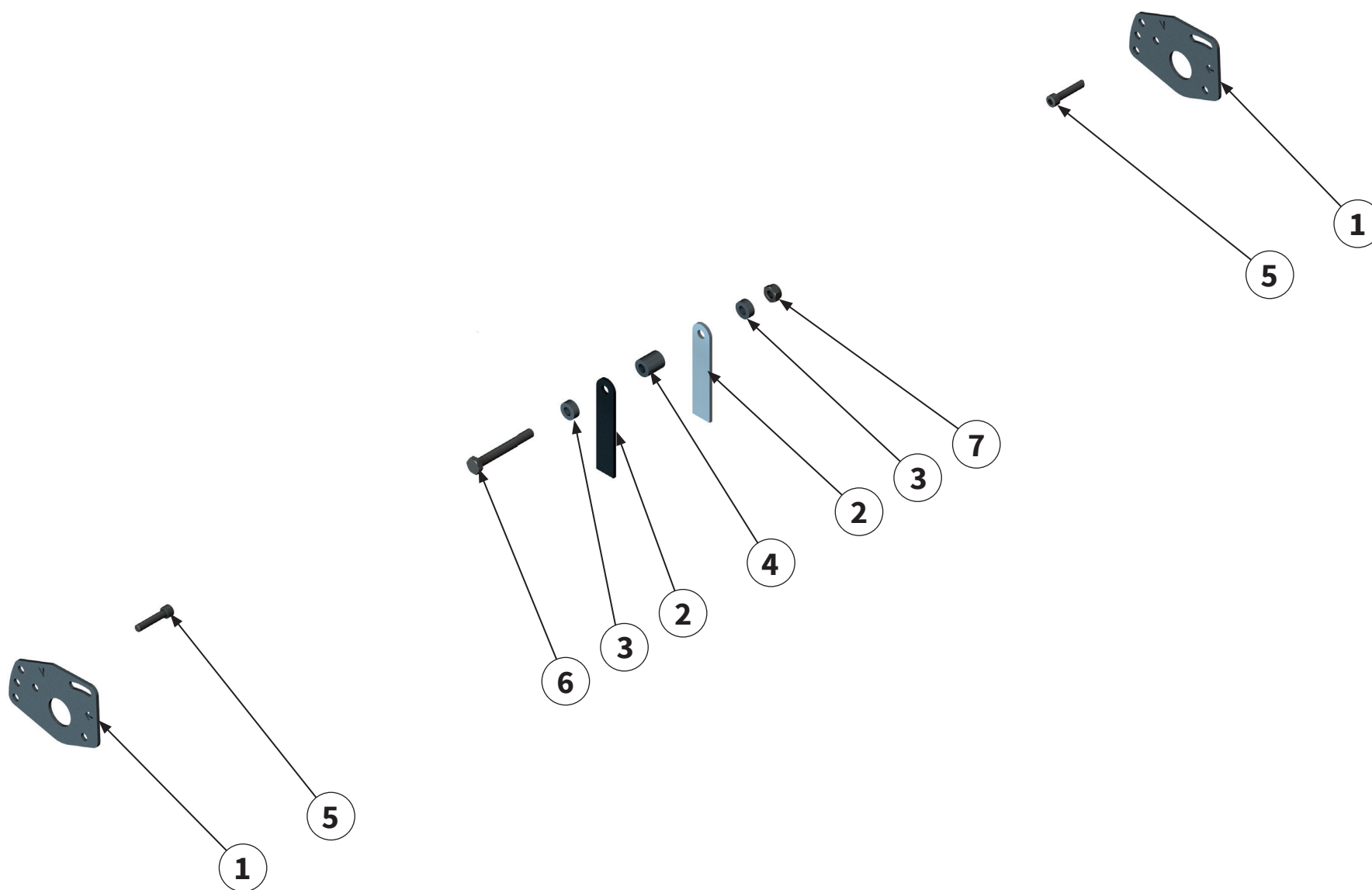






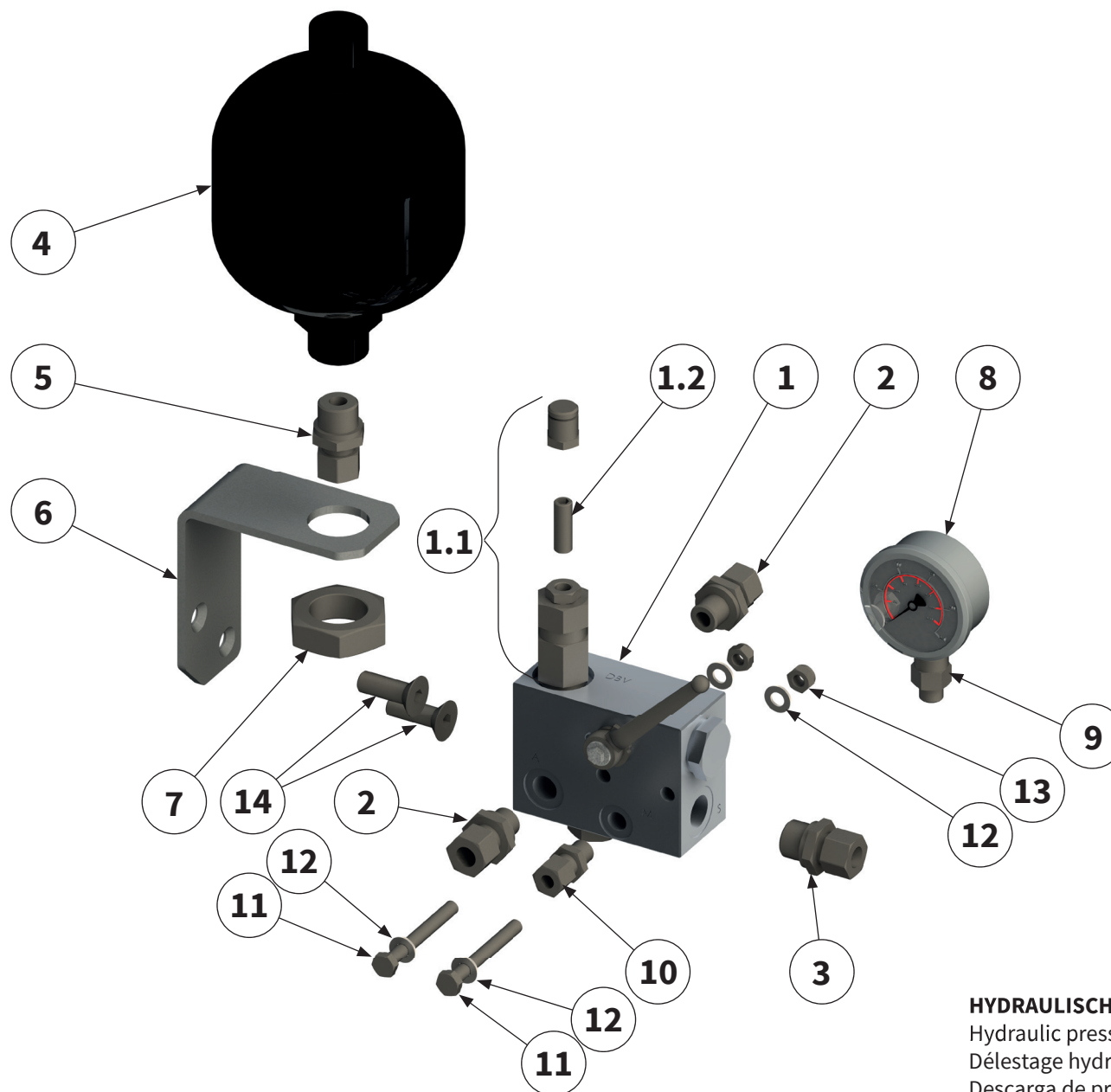
Pos.-Nr. No. Numéro Número	Ersatzteilnummer   Manufacturer part number   Numéro de pièce du fabricant   Número de pieza del fabricante		DE Bezeichnung	EN Designation	FR Désignation	ES Designación
	Anzahl   quantity   quantité   número					
	MU-Collect 140	MU-Collect 160				
15	MU980202		Scheibe	washer	Disque	Arandela
	16	16				
16	MU980010		Mutter	nut	Écrou	Tuerca
	4	4				
17	MU0099961		Mutter	nut	Écrou	Tuerca
	4	4				
18	MU0099960		Mutter	nut	Écrou	Tuerca
	8	8				





Pos.-Nr. No. Numéro Número	Ersatzteilnummer   Manufacturer part number   Numéro de pièce du fabricant   Número de pieza del fabricante		DE Bezeichnung	EN Designation	FR Désignation	ES Designación
	Anzahl   quantity   quantité   número					
	MU-Collect 140	MU-Collect 160				
1	2	00036991	Halter	holder	Support	Soporte
2	48	00018897	Vertikutiermesser	Scarifying knife	Couteau scarificateur	Cuchillo escarificador
3	48	00018895	Buchse	bush	Douille	Casquillo
4	24	00018894	Buchse	bush	Douille	Casquillo
5	2	MU0099983	Schraube	bolt	Vis	Tornillo
6	24	MU981023	Schraube	bolt	Vis	Tornillo
7	24	MU0099960	Mutter	nut	Écrou	Tuerca





**HYDRAULISCHE DRUCKENTLASTUNG MU-SOFA |**  
 Hydraulic pressure relief MU-SOFA |  
 Délestage hydraulique MU-SOFA |  
 Descarga de presión hidráulica MU-SOFA |

Pos.-Nr. No. Número	Ersatzteilnummer   Manufacturer part number   Numéro de pièce du fabricant   Número de pieza del fabricante					DE Bezeichnung	EN Designation	FR Désignation	ES Designación
	Anzahl   quantity   quantité   número								
	MU-C 80	MU-C 100	MU-C 120	MU-C 140	MU-C 160				
<b>1</b>	<b>1552600</b>					<b>Ventilblock</b>	Valve block	Bloc de soupapes	Bloque de válvulas
	1	1	1	1	1				
<b>1.1</b>	<b>180352</b>					<b>Ventileinsatz</b>	Valve core	Garniture de s oupape	Inserto de válvula
	1	1	2	1	1				
<b>1.2</b>	<b>209343</b>					<b>Gewindestift</b>	threaded pin	Tige filetée	Perno roscado
	1	1	1	1	1				
<b>2</b>	<b>GE-12-PLR-3/8</b>					<b>Verschraubung</b>	threaded connection	Raccord à vis	Unión atornillada
	2	2	2	2	2				
<b>3</b>	<b>GE-12-PLR-1/2</b>					<b>Verschraubung</b>	threaded connection	Raccord à vis	Unión atornillada
	1	1	1	1	1				
<b>4</b>	<b>209162</b>					<b>Stickstoffspeicher</b>	Nitrogen accumulator	Poche d'azote	Burbuja de nitrógeno
	1	1	1	1	1				
<b>5</b>	<b>GE-12-PLM-22X1,5</b>					<b>Verschraubung</b>	Screwed connection	Raccord à vis	Atornillamiento
	1	1	2	1	1				
<b>6</b>	<b>00009033</b>					<b>Haltewinkel</b>	holder	Support	Soporte
	1	1	1	1	1				
<b>7</b>	<b>00001159</b>					<b>Mutter</b>	nut	Écrou	Tuerca
	1	1	1	1	1				
<b>8</b>	<b>112922</b>					<b>Manometer</b>	Pressure gauge	Manomètre	Manómetro
	1	1	1	1	1				
<b>9</b>	<b>MAV-LR08R1/4Zoll</b>					<b>Verschraubung</b>	threaded connection	Raccord à vis	Unión atornillada
	1	1	1	1	1				
<b>10</b>	<b>GE-08-PLR-1/4</b>					<b>Verschraubung</b>	threaded connection	Raccord à vis	Unión atornillada
	1	1	1	1	1				
<b>11</b>	<b>MU980122</b>					<b>Schraube</b>	bolt	Vis	Tornillo
	2	2	2	2	2				
<b>12</b>	<b>MU0099999</b>					<b>Scheibe</b>	washer	Disque	Arandela
	6	6	6	6	6				
<b>13</b>	<b>MU0099961</b>					<b>Mutter</b>	nut	Écrou	Tuerca
	4	4	4	4	4				
<b>14</b>	<b>MU980134</b>					<b>Schraube</b>	bolt	Vis	Tornillo
	2	2	2	2	2				

A series of horizontal dotted lines spanning the width of the page, intended for writing notes.

Blank lined page for notes.



Bei weiteren Fragen zu Technik und Einsatz Ihres  
Gerätes stehen Ihnen unsere Mitarbeiter oder unsere  
Vertriebspartner (siehe [www.muething.com](http://www.muething.com)) gerne zur  
Verfügung.

Our employees or sales partners (see [www.muething.com](http://www.muething.com))  
are happy to help should you have any further questions on  
the technical aspects and use of your implement.

Nos collaborateurs ou nos partenaires commerciaux  
(voir [www.muething.com](http://www.muething.com)) sont à votre entière disposition  
pour toutes questions complémentaires relatives aux  
caractéristiques techniques ou à l'utilisation de votre engin.

Tanto nuestros empleados como los socios comerciales de la  
marca (ver [www.muething.com](http://www.muething.com)) estamos a su disposición  
para atender cualquier consulta técnica o sobre piezas que  
pueda tener respecto a su equipo.

The logo for Muething, featuring the word "Muething" in a bold, black, sans-serif font. The letter "u" is stylized with a red dot above it, and the letter "i" has a red dot above it as well. The "g" is also stylized with a red dot above it.

**Müthing GmbH & Co. KG Soest**  
Am Silberberg 23  
59494 Soest

Tel +49 (0) 2921 96510  
Fax +49 (0) 2921 73080

[soest@muething.com](mailto:soest@muething.com)

**Müthing GmbH & Co. KG Uffenheim**  
Am Brünlein 2  
97215 Uffenheim

Tel +49 (0) 9842 98660  
Fax +49 (0) 9842 98667

[uffenheim@muething.com](mailto:uffenheim@muething.com)

**[WWW.MUETHING.COM](http://WWW.MUETHING.COM)**