



## BETJENINGSVEJLEDNING

DA | Original

MU-E/F

FRA SERIE 2019

MODEL 10.2019

ARTIKELNUMMER MU-E/F\_BA\_19\_2019-10\_DA

# Identifikation af maskinen

For at din forhandler kan hjælpe dig hurtigst muligt, har han brug for nogle oplysninger om din maskine. Notér venligst oplysningerne her.

Betegnelse

arbejdsbredde

vægt

maskinnummer

Tilbehør

Adresse forhandler

Adresse producent

Müthing GmbH & Co KG Soest  
Am Silberg 23  
59494 Soest  
Tyskland

# Overdragelseserklæring

- Udfyld denne side sammen med din forhandler.
- Klip derefter siden ud af betjeningsvejledningen, og send den til producenten sendes 10 dage efter levering. Dette er en forudsætning for, at garantien træder i kraft fra leveringsdatoen

Til  
Firma Müthing GmbH & Co. KG  
Am Silberg 23  
59494 Soest  
Tyskland

Jeg har erhvervet den nedenfor betegnede maskine fra Müthing GmbH & Co. KG, Soest, og bekræfter den fuldstændige levering og overdragelse af maskinen inklusive betjeningsvejledning og reservedele samt instruktion ved Deres salgspartner i betjening af udstyret med sikkerhedsanvisninger og advarsler.

Jeg bekræfter desuden, at jeg har læst og forstået betjeningsvejledningen, og at jeg er indforstået med de indeholdte anvisninger. Dette gælder især kapitlet om sikkerhed.

Kunde

Navn		Fornavn	
Gade/vej			
Postnummer		By	
Telefon		Fax	
E-mail		Dato	

maskine

maskine	MU-	Serienummer	
arbejdsbredde		drev	
Montering, fast		Montering, forskydelig	
Produktionsår		Leveringsdato	
Leveret af			

Underskrift kunde

Underskrift og stempel salgspartner





# Overdragelseserklæring – kopi

– Denne side forbliver hos kunden i betjeningsvejledningen

Jeg har erhvervet den nedenfor betegnede maskine fra Müthing GmbH & Co. KG, Soest, og bekræfter den fuldstændige levering og overdragelse af maskinen inklusive betjeningsvejledning og reservedele samt instruktion ved Deres salgspartner i betjening af udstyret med sikkerhedsanvisninger og advarsler.

Jeg bekræfter desuden, at jeg har læst og forstået betjeningsvejledningen, og at jeg er indforstået med de indeholdte anvisninger. Dette gælder især kapitlet om sikkerhed.

Kunde

Navn		Fornavn	
Gade/vej			
Postnummer		By	
Telefon		Fax	
E-mail		Dato	

maskine

maskine	MU-	Serienummer	
arbejdsbredde		drev	
Montering, fast		Montering, forskydelig	
Produktionsår		Leveringsdato	
Leveret af			

\_\_\_\_\_  
Underskrift kunde

\_\_\_\_\_  
Underskrift og stempel salgspartner



<b>Overdragelseserklæring .....</b>	<b>3</b>	<b>Rengøring og pleje .....</b>	<b>52</b>
<b>Overdragelseserklæring – kopi .....</b>	<b>5</b>	rengøring	52
<b>Om denne betjeningsvejledning .....</b>	<b>8</b>	Pleje	52
målgruppe	8	<b>Henstilling og opbevaring .....</b>	<b>53</b>
sikkerhed	8	Sikker henstilling af maskinen	53
instruktion	8	Bugseret variant	54
Andre gældende dokumenter	8	Opdelt variant	58
Symboler	9	Opbevaring af maskinen	60
<b>sikkerhed .....</b>	<b>10</b>	<b>Vedligeholdelse .....</b>	<b>62</b>
Af hensyn til din sikkerhed	10	Af hensyn til din sikkerhed	62
sikkerhedssymboler	10	Generelle anvisninger	63
Definitioner	13	Vedligeholdelsesintervaller og indstillingsar-	
Hvem må betjene maskinen?	13	bejde	66
Tilkobling	14	Smørearbejde	67
tyngdepunktsafstand	15	PTO-aksel	72
kørsel på offentlige veje	17	Gearolie	73
Ibrugtagning	17	Værktøjer	75
Frakobling	19	kilerem	76
Pleje og vedligeholdelse	19	Meder	79
Yderligere forskrifter	20	<b>tilbehør .....</b>	<b>80</b>
<b>Lær maskinen at kende .....</b>	<b>21</b>	Meder	80
Anvendelsesområde for maskinen	21	Slidindlæg	80
Maskinens karakteristika	22	Kortsnitliste	80
Betegnelser for moduler	23	Klippeskinne	80
Tekniske data	25	Driftstimetæller	81
<b>Levering og montering .....</b>	<b>29</b>	Klap til kort klipning	81
Kontrol af leveringsomfang	29	<b>Afhjælpning af fejl .....</b>	<b>82</b>
Bugseret variant	29	<b>Bortskaffelse af maskinen .....</b>	<b>84</b>
<b>Montering af maskinen .....</b>	<b>30</b>	<b>EF-overensstemmelseserklæring .....</b>	<b>85</b>
Bugseret variant	30	EF-direktiv	
Opdelt variant	34	2006/42/EF	85
hydraulik	39	<b>Stikordsregister .....</b>	<b>86</b>
elsystem	39	<b>Notar .....</b>	<b>87</b>
<b>Forberedelse .....</b>	<b>40</b>		
arbejdsdybde	40		
Bugseret variant	41		
Klippeskinne [+]	43		
Klap til kort klipning [+]	43		
<b>Kørsel på vej .....</b>	<b>44</b>		
transportstilling	44		
lygter	46		
Betjeningslementer	46		
Transport uden tilkobling	46		
<b>Snitning .....</b>	<b>47</b>		
Arbejde	47		
Udklapning	49		
Kontrol	50		
Sænkning	50		
Arbejde	51		

# Om denne betjeningsvejledning

## målgruppe

Denne betjeningsvejledning henvender sig til uddannede landmænd og personer, som på anden vis er kvalificeret til at løse opgaver i landbruget og har fået instruktion i betjening af denne maskine.

## sikkerhed

Før ibrugtagning eller montering af maskinen skal du gøre dig fortrolig med den del af betjeningsvejledningen, der er relevant for dit arbejde. Læs altid sikkerhedsanvisningerne i kapitlet "Sikkerhed", og overhold advarslerne i de enkelte kapitler. På den måde opnår du optimale arbejdsresultater og en optimal arbejdssikkerhed.

## Som arbejdsgiver

Instruer personalet i sikker håndtering af maskinen før første ibrugtagning. Uddannede eller uautoriserede må ikke benytte maskinen.

En instruktion omfatter bl.a.:

- Kontrol af, at maskinen opfylder kravene til sikker betjening.
- Udlevering af betjeningsvejledning og andre relevante dokumenter eller en intensiv træning, som især omfatter sikker omgang med maskinen.

## Regelmæssig instruktion

Instruer personalet regelmæssigt, dog mindst en gang årligt, i de grundlæggende adfældsregler for sikker håndtering af maskinen.

## instruktion

Din forhandler instruerer dig i betjening, sikker drift og pleje af maskinen. Ibrugtagning uden instruktion er ikke tilladt.

## Andre gældende dokumenter

Ud over denne betjeningsvejledning er også andre dokumenter en bestanddel af maskinen:

EF-overensstemmelseserklæring	Bestanddel af denne betjeningsvejledning → Kapitel »EF-overensstemmelseserklæring«, side 85
reservedelsliste	Bestanddel af leverancen med denne maskine
Driftsvejledning til kardanaksel	Bestanddel af leverancen med denne maskine

## Opdelt variant

Mulchmaskinen til frontmontering leveres med en særskilt betjeningsvejledning.

Betjeningsvejledning til den godkendte mulchmaskine	MU-E Vario
---	------------

# Om denne betjeningsvejledning

## Symboler

For at gøre teksten mere overskuelig har vi anvendt forskellige symboler. De forklares nedenfor:

- En prik står ved optællinger
  - ▶ En trekant står foran aktiviteter, som du skal udføre
- En pil angiver krydshenvisninger til andre tekststeder

[+] Et plustegn viser, at der er tale om ekstraudstyr, som ikke er indeholdt i standardudførelsen.

## Piktogrammer

Derudover anvender vi piktogrammer, som hjælper dig med at finde bestemte tekstafsnit:



Advarselstrekanten henviser til advarsler. Hvis disse ikke overholdes, kan det medføre:

- Middelsvære til svære kvæstelser
- Dødelige kvæstelser

Du finder advarselshenvisninger til enkelte handlinger, hvor det er vigtigt, at henvisningerne overholdes, før handlingerne udføres. Desuden finder du i kapitlet »sikkerhed« sikkerhedsanvisninger, der ikke kan allokeres til enkelte handlinger, men styrker din sikkerhedsbevidste handlemåde i forskellige situationer.



Her får du vigtige anvisninger til maskinen. Hvis disse ikke overholdes, kan det medføre:

- Alvorlige fejl i maskinens funktion
- skader på maskinen



Dette tegn viser informationer, tip og anvisninger på betjening.



Dette tegn angiver tips vedrørende monterings- eller indstillingsarbejde.



Dette tegn angiver eksempler, som kan lette forståelsen.

Tekststeder, der kun vedrører enkelte maskiner eller betingelser, har en farvet baggrund. Efter den farvede baggrund gælder teksten igen for alle maskiner. For eksempel:

### Kun til MU-Farmer/S med trykluftbremse

- ▶ Tilslutning af bremseslanger
- ▶ Tilslutning af hydraulikslanger

## Af hensyn til din sikkerhed

Dette kapitel indeholder generelle sikkerhedsanvisninger. De enkelte kapitler i betjeningsvejledningen indeholder yderligere advarsler, der ikke er beskrevet her. Respekter disse sikkerhedsanvisninger:

- Af hensyn til din egen sikkerhed
- Af hensyn til dine medmenneskers sikkerhed
- For at garantere maskinsikkerheden

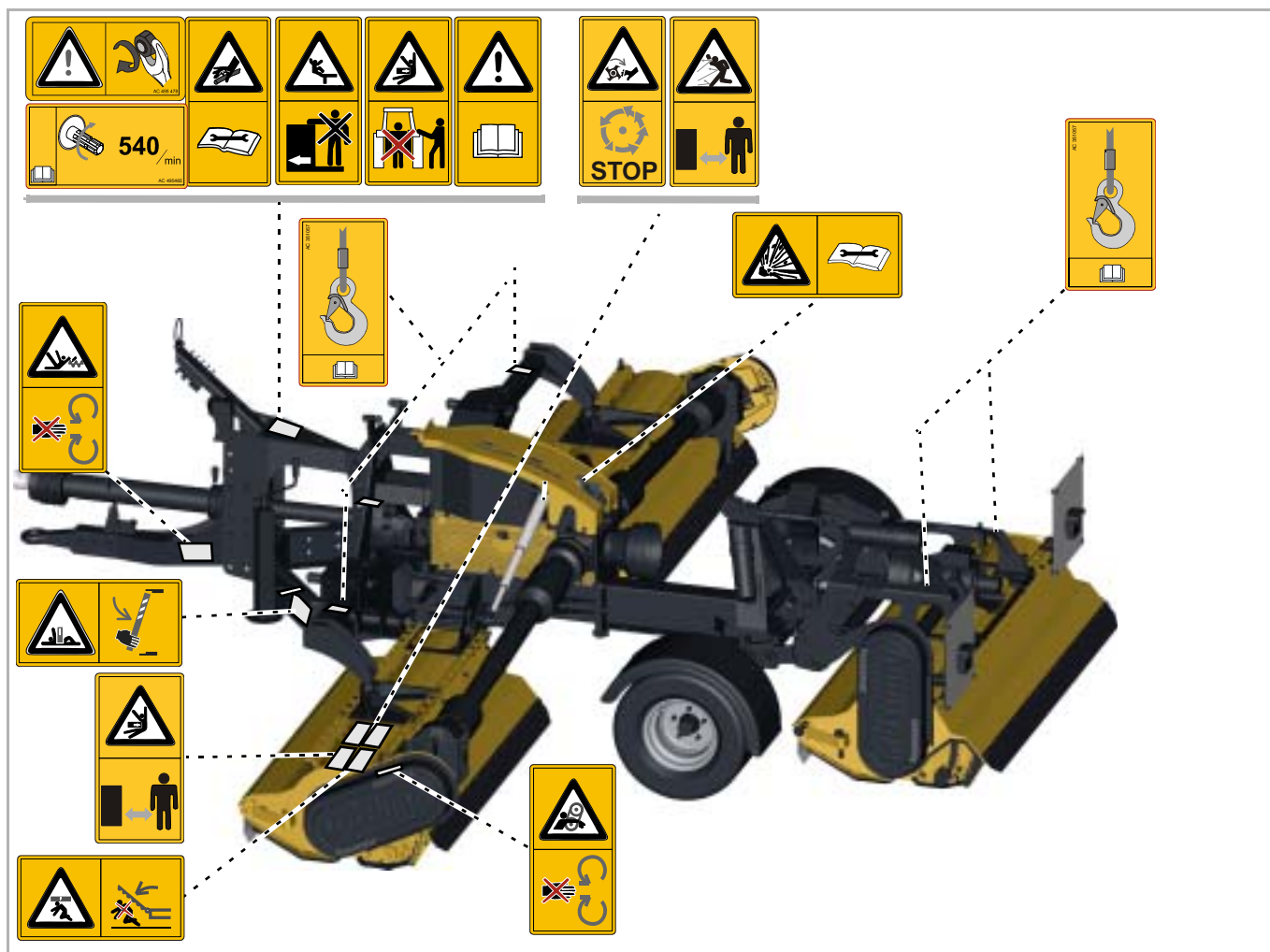
Ved arbejde med landbrugsmaskiner kan en forkert håndtering medføre en række farer. Du skal derfor altid arbejde omhyggeligt og aldrig under tidspres.

### Som arbejdsgiver

Informér med regelmæssige intervaller alle, der arbejder med maskinen, om disse sikkerhedsanvisninger og i henhold til lovens bestemmelser.

## sikkerhedssymboler

På maskinen er der mærkater, som tjener til din sikkerhed. Mærkaterne må ikke fjernes. Hvis mærkater bliver ulæselige eller falder af, kan du bestille nye mærkater og anbringe dem de relevante steder.



## Betydning af sikkerhedssymboler



### Læs og overhold betjeningsvejledningen

Redskabet må først tages i brug, når betjeningsvejledningen er læst igennem og forstået. Dette gælder i særdeleshed for sikkerhedsanvisningerne.



### Det er forbudt at opholde sig mellem traktor og maskine

Det er især forbudt at opholde sig mellem traktor og maskine ved på- og afmontering med kørende motor. Traktoren skal endvidere sikres mod at kunne rulle væk.



### Det er forbudt at transportere personer på maskinen

Dette kan medføre alvorlige eller dødelige kvæstelser.



### Pas på udtrængende hydraulikvæske

Brug beskyttelsesudstyr ved lækagesøgning. Fine oliestråler under højt tryk kan gennemtrænge øjne og hud. Se de tilsvarende sikkerhedsanvisninger i betjeningsvejledningen.



### Sikkerhedsanordninger må ikke fjernes

Sikkerhedsanordninger må ikke åbnes eller fjernes, mens traktorens motor er startet. Maskinen må ikke anvendes uden sikkerhedsanordninger.



### Forsigtig, fare for indtrækning

Ved kardanakslen er der fare for indtrækning ved ukorrekt håndtering.



### Lastøjer

Maskinen må kun løftes med løftegrej på de mærkede steder.



## Roterende og efterløbende maskindele

Gå først hen til maskinen, når alle maskindele står helt stille.



## Fare for udslyngning af genstande

Under arbejdet kan genstande som f.eks. sten blive opsamlet af maskinen og slynget ud. Personer må ikke opholde sig inden for fareområdet.



## Fare på grund af bevægelige maskindele

Ingen personer må opholde sig i fareområdet under arbejdet.



## Pas på, fare for at maskinen vælter

Maskinen eller dele kan vælte. Placér sikkerhedsstøtter, før du går ind i fareområder. Brug de dertil beregnede støtter ved frakobling, og stil maskinen på et fast underlag.



## Vær opmærksom på kraftudtagsakslens omdrejningstal

Slut PTO-akslen til en kraftudtagsaksel med passende o/min. Kobl kraftudtagsakslen fra, hver gang du arbejder på maskinen.



## Det er ikke tilladt at opholde sig i svingområdet

I svingområdet er der akut fare for personskader på grund af maskindele, der svinger ud eller klapper ind/ud.



## Efterspænding af skruer

Efter de første driftstimer og efter behov skal alle skruer kontrolleres og eventuelt efterspændes. Vibrationer kan have løsnet forskruingerne.



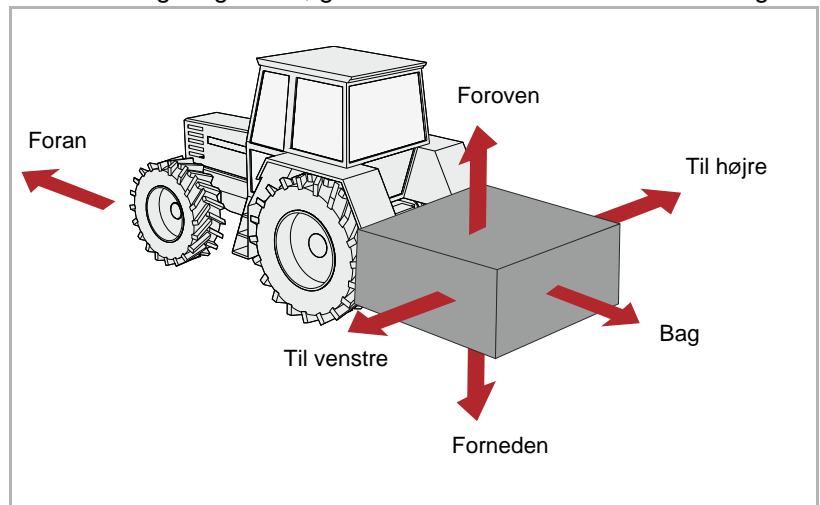
## Pas på - eksplosionsfare

Trykkumulatorer er under gastryk og olietryk. Afmontering og reparation skal foretages af fagfolk.



## Definitioner

Ved alle retningsangivelser, går vi ud fra maskinen i kørselsretningen:



Hvem må betjene maskinen?

**Kun kvalificerede personer**

Maskinen må kun betjenes, vedligeholdes og repareres af personer, som har de fornødne kvalifikationer og er informeret om risiciene i forbindelse med håndteringen af maskinen. Som regel har sådanne personer en landbrugsuddannelse eller har modtaget en tilsvarende intensiv instruktion.

## Tilkobling

### **Forhøjet risiko for tilskadekomst**

Ved tilkobling af maskinen til traktoren er der øget risiko for tilskadekomst. Du skal derfor:

- Maskinen må kun tilkobles, når chassiset er hævet
- Husk at sikre traktoren mod at rulle
- Kategorien på traktor og maskine skal være den samme
- Stå aldrig mellem traktoren og maskinen ved tilkobling
- Betjene trepunktsliften langsomt og forsigtigt

Hvis du ikke følger disse anvisninger, kan det medføre alvorlige personskader eller døden.

### **Foretag de elektriske tilslutninger efter tilkoblingen**

Når du monterer lygterne, må strømforsyningen til traktoren ikke være tilsluttet. Det kan forårsage kortslutning og beskadigelse af elektronikken.

### **Hydrauliksystemerne skal være trykløse ved tilslutning**

Tilslut først hydraulikslangerne til traktorens hydrauliksystem, når hydrauliksystemet på traktoren og på maskinen er trykløst. Et hydrauliksystem, der er under tryk, kan udløse uforudsete bevægelser på maskinen.

### **Højt tryk i hydrauliksystemet**

Hydrauliksystemet er under højt tryk. Man skal regelmæssigt kontrollere alle ledninger, slanger og forskruninger for utætheder og synlige skader. Anvend kun egnede hjælpemidler ved lækagesøgning. Reparer beskadigede dele med det samme. Udstrømmende olie kan medføre tilskadekomst eller brand. Søg omgående læge, hvis du kommer til skade.

### **Farvemærkning af hydraulikslangerne**

For at undgå fejlbetjening bør udtagene og stikkene til de hydrauliske forbindelser mellem traktor og maskine farvemærkes. Forkert tilsluttede hydraulikslanger kan udløse uventede bevægelser på maskinen.

## tyngdepunktsafstand

### Overhold totalvægt, akseltryk, dækkenes bæreevne og minimumballast

Ved front- eller hækmontering af maskiner må traktorens tilladte totalvægt, akseltryk eller dækbæreevne ikke overskrides. For at opretholde styreevnen skal forakslen være belastet med mindst 20 % af traktorens egenvægt.

Med få udregninger kan du bestemme:

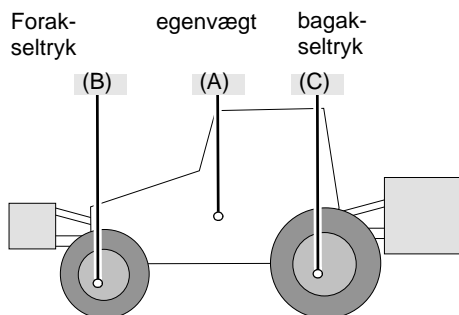
- totalvægt
- Akseltryk
- Dækkenes bæreevne og
- minimumballastering

Til beregningen har du brug for følgende data:

Data fra traktorens betjeningsvejledning:

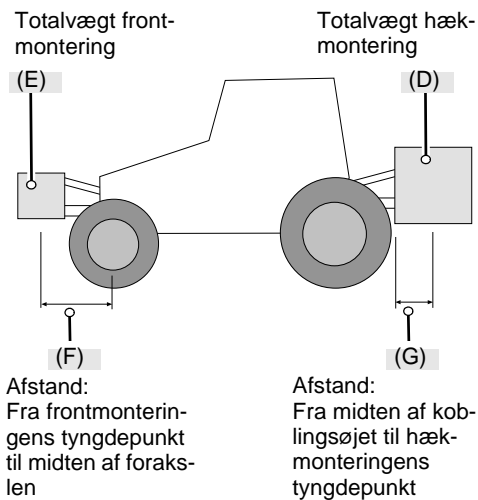
- (A) Egenvægt
- (B) Forakseltryk
- (C) Bagakseltryk

Tag desuden højde for eksempelvis vægten af vand i dækkene, ekstraudstyr osv.



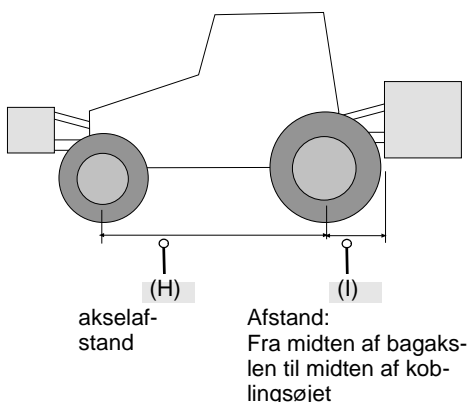
Data fra denne betjeningsvejledning:

- (D) Totalvægten for den hækmonterede maskine, lodret belastning ved påmonterede maskiner
- (E) Totalvægten på den frontmonterede maskine
- (F) Afstanden mellem tyngdepunktet på den frontmonterede maskine og midten af forakslen
- (G) Afstanden mellem midten af koblingsøjet og tyngdepunktet på den hækmonterede maskine. Ved påmonterede maskiner er  $G=0$ .



Data, som findes ved måling:

- (H) Traktorens akselafstand
- (I) Afstanden mellem midten af bagakslen og midten af trækstangens koblingsøje



beregning

De beregnede værdier kan du nu indsætte i formlerne.

Ballast med frontvægte

Beregning af **ballast med frontvægte** på hækmonterede maskiner.

$$\text{Frontballast i kg} = \frac{D \times (I + G) - (B \times H) + (0,2 \times A \times H)}{F + H}$$

Ballast med hækvægte

Beregning af **ballast med hækvægte** på frontmonterede maskiner.

$$\text{Hækbollast i kg} = \frac{(E \times F) - (C \times H) + (0,45 \times A \times H)}{H + I + G}$$

Forakseltryk

Beregning af **det faktiske forakseltryk**

$$\text{Forakseltryk i kg} = \frac{E \times (F + H) + (B \times H) - D \times (I + G)}{H}$$

totalvægt

Beregning af **den faktiske totalvægt**

$$\text{Totalvægt} = E + A + D$$

bagakseltryk

Beregning af **det faktiske bagakseltryk**

$$\text{Bagakseltryk i kg} = \text{faktisk totalvægt} - \text{faktisk forakseltryk}$$

dækkenes bæreevne

Oplysninger om dækbæreevnen for henholdsvis for- og bagdæk finder du i dokumentationen fra dækproducenten.

- Fordækkenes bæreevne svarer ved to dæk til den dobbelte tilladte dækbæreevne for ét fordæk.
- Bagdækkenes bæreevne svarer ved to dæk til den dobbelte tilladte dækbæreevne for ét bagdæk.

Vurdering

Kontrollér, om følgende betingelser er opfyldt:

- De faktiske værdier for bagakseltrykket skal være mindre end de tilladte værdier i traktorens betjeningsvejledning.
- Dækkenes bæreevne skal være større end værdierne for bagakseltrykket i betjeningsvejledningen.
- Den faktiske totalvægt skal være mindre end den tilladte totalvægt i traktorens betjeningsvejledning.

Hvis ikke disse betingelser er opfyldt, må maskinen ikke monteres på denne traktor.



Hvis du råder over et tilstrækkelig stort vejesystem, kan du bestemme totalvægten og baghjulstrykket ved vejning.

## kørsel på offentlige veje

**Kontrollér, at færdselslovens krav om korrekt tilstand overholdes**  
Når du kører på offentlig vej med maskinen, skal maskinen opfylde færdselslovens gældende krav. Dertil hører f.eks.:

- Montering af belysningsanordning samt advarsels- og beskyttelsesindretninger
- Overholdelse af tilladt transportbredde og -vægt, akseltryk, dækbæreevne og totalvægt

Hvis færdselslovens bestemmelser ikke overholdes, hæfter føreren og ejeren af køretøjet.

### Luk kuglehanerne

Hvis der er kuglehaner på hydraulikslangerne eller på chassisets cylindre, skal kuglehanerne lukkes i forbindelse med kørsel på offentlig vej. I modsat fald kan en utilsigtet aktivering af betjeningselementerne på traktoren udløse bevægelser på maskinen. Det kan forårsage skader på maskinen eller ulykker.

### Kontrol af fjernbetjeningskabler ved lynkoblinger

Fjernbetjeningskablerne skal hænge løst og må ikke udløses i nederste position. Ellers kan tilkoblede maskiner løsne sig fra trepunktskoblingen.

### Det er forbudt at transportere personer på maskinen

Transportér aldrig personer eller genstande på maskinen. Det er livsfarligt og forbudt at transportere personer på maskinen.

### Vær opmærksom på ændrede køre- og bremseegenskaber

Den påmonterede maskine ændrer køre- og bremseegenskaberne. Særlig ved kørsel i sving skal man være opmærksom på maskinens bredde og svingmasse. Hvis du ikke tilpasser kørslen til forholdene, kan det medføre ulykker.

### Kør med tilpasset hastighed

Tilpas altid kørehastigheden til forholdene på vejen. Ved dårlige vejforhold og for høj hastighed kan der være meget voldsomme kræfter på spil, der belaster eller overbelaster traktoren og maskinen. Hvis ikke man kører med tilpasset hastighed, kan det medføre maskinskader og ulykker.

### Første ibrugtagning kun efter instruktion

Maskinen må først tages i brug første gang, efter at medarbejdere hos vores salgspartner/repræsentant eller medarbejdere fra producenten har vejledt brugerne i anvendelsen af maskinen. Hvis en person tager maskinen i brug uden først at være blevet indført i brugen af den, kan der ved forkert betjening opstå fejl på maskinen, eller der kan ske ulykker.

### Kontrollér, at redskabet er i teknisk fejlfri stand

Tag kun maskinen i brug, hvis den er i teknisk fejlfri stand. Kontrollér alle vigtige komponenter før anvendelse, og udskift defekte komponenter. Defekte komponenter kan forårsage materielle skader og personskader.

## Ibrugtagning

## **Afmonter ikke sikkerhedsanordninger**

Sikkerhedsanordningerne må ikke afmonteres eller omgås. Kontrollér alle sikkerhedsanordninger før brugen. Ubeskyttede maskindele kan forårsage alvorlige personskader eller døden.

## **Det er forbudt at transportere personer på maskinen**

Transportér aldrig personer eller genstande på maskinen. Det er livsfarligt og forbudt at transportere personer på maskinen.

## **Højde af maskine og luftledninger**

Hvis man ved indklapning og udklapning overskrider en højde på 4,00 m, må maskinen under ingen omstændigheder klappes ind/ud i nærheden af strømførende luftledninger! Spændingen kan springe over. Hvis en strømførende luftledning er berørt med maskinen:

- Forlad ikke traktorkabinen
- Rør ikke ved metaldele på traktoren
- Opret ikke en ledende forbindelse til jord
- Advar personer mod at nærme sig traktoren eller maskinen
- Afvent hjælp fra professionelle redningsfolk, da strømmen i den strømførende luftledning først skal afbrydes

Du må heller aldrig stige op på maskinen under strømførende luftledninger. Spændingen kan også springe over uden direkte berøring.

## **Kontrol af fareområde**

Kontrollér maskinens fareområde før igangsætning, udklapning, ibrugtagning og under drift. Sørg for, at udsynet er tilstrækkeligt. Sæt først i gang, når ingen personer eller genstande befinder sig i fareområdet. Oplysningerne om fareområdet findes i det pågældende kapitel. → Kapitel »Snitning«, afsnit »Snitning«, side 47.

Under ugunstige forhold kan dele slynges ud af maskinen med høj hastighed. Fareområdet, især foran og bag maskinen, skal være fri for personer, dyr eller genstande før ibrugtagning.

Anvendelse af maskinen uden kontrol af fareområdet kan føre til alvorlige eller dødelige ulykker.

## **Efterspænding af skruer og møtrikker**

Kontrollér regelmæssigt, at skruer og møtrikker sidder ordentligt fast, og efterspænd om nødvendigt. Under drift kan skruer ubemærket løsne sig. Det kan forårsage skader på maskinen eller ulykker.

## **Forholdsregler ved fejl**

I tilfælde af funktionsfejl skal maskinen omgående standses og sikres. Afhjælp fejlen omgående, eller overlad opgaven til et fagværksted. Hvis du fortsætter med at anvende maskinen, kan det medføre skader på maskinen eller ulykker.

## Frakobling

### Forhøjet risiko for tilskadekomst

Ved frakobling af maskinen fra traktoren er der forhøjet risiko for tilskadekomst. Du skal derfor:

- Husk at sikre traktoren mod at rulle
- Stå aldrig mellem traktoren og maskinen ved frakobling
- Betjene trepunktsliften langsomt og forsigtigt
- Sørg for, at maskinen står på et jævnt og sikkert underlag
- Afbryd først hydraulikslangerne, når hydrauliksystemet er trykløst både på traktoren og på maskinen

Hvis du ikke følger disse anvisninger, kan det medføre alvorlige personskader eller døden.

## Pleje og vedligeholdelse

### Overhold pleje- og vedligeholdelsesintervaller

Overhold foreskrevne og de i betjeningsvejledningen angivne frister for tilbagevendende kontroller eller inspektioner. Hvis intervallerne ikke overholdes, kan det medføre skader på maskinen, dårlig arbejds kvalitet eller ulykker.

### Anvendelse af originale reservedele

Mange komponenter har specielle egenskaber, der er afgørende for maskinens stabilitet og funktion. Uegnede reservedele eller tilbehørsdele eller ukorrekt udførte reparationer eller ændringer kan forårsage skader på maskinen, ulykker eller alvorlige personskader.

Müthing anbefaler indtrængende kun at anvende godkendt Müthing-originaltilbehør og Müthing-originalreservedele. Kun for disse dele kan Müthing garantere sikkerhed, pålidelighed og egnethed.

Hvis der ikke anvendes originale Müthing-reservedele, bortfalder samtlige garantikrav.

### Ved alle pleje- og vedligeholdelsesarbejder:

- Slå PTO-aksel fra
- Gør hydraulikanlæg trykløst
- Kobl så vidt muligt traktoren fra
- Sørg for, at maskinen står sikkert, etabler evt. understøtning
- Brug ikke dele af maskinen ved opstigning, men brug sikkerhedsmæssigt forsvarlige opstigningshjælpemidler
- Sørg for at sikre maskinen mod at rulle
- Ræk aldrig hænderne ind i de kørende drivremme

Kun ved overholdelse af disse forskrifter kan plejearbejdet og vedligeholdelsesarbejdet udføres sikkert.

### Afbryd strømtilførslen

Afbryd altid strømtilførslen, før du arbejder med det elektriske system. Strømførende systemer kan forårsage tingsskader og personskader.

## **Udskift hydraulikslanger**

Udskift hydraulikslangerne hvert 6. år. Hydraulikslanger ældes, også selv om det ikke umiddelbart kan ses. Defekte hydraulikslanger kan medføre alvorlige personskader eller døden.

## **Forsigtig ved rengøring med højtryksrensere**

Maskinen kan rengøres med vand eller damp. Rengør kun lejer, blæser, signalfordelerkasse, plastdele og hydraulikslanger med lavt tryk. For højt tryk kan forårsage skader på disse dele.

## **Afbryd batterier og generator før svejsearbejde**

Før elektrisk svejsearbejde på den påmonterede maskine skal traktorens batteri og generatoren afbrydes. Derved undgår du skader på det elektriske anlæg.

## **Spænd skrueforbindelser**

Efter plejearbejde og vedligeholdelsesarbejde skal løsnede skrueforbindelser tilspændes igen. Ved løse skrueforbindelser kan skrue ubemærket løsne sig under arbejdet, hvorved dele på maskinen kan løsne sig. Dette kan medføre alvorlige personskader eller døden.

Yderligere forskrifter

## **Overhold forskrifterne**

Overhold ud over disse sikkerhedsanvisninger også:

- arbejdsmiljøreglerne
- de alment gyldige sikkerhedstekniske, arbejdsmedicinske og færdselsretlige regler
- anvisningerne i denne betjeningsvejledning
- driftsforskrifterne, vedligeholdelsesforskrifterne og forskrifterne for pleje



Dette kapitel indeholder generelle oplysninger om din maskine samt informationer om:

- anvendelsesområde
- Karakteristika
- Betegnelser for moduler
- Tekniske data

## Anvendelsesområde for maskinen

Maskinen må alt efter det monterede værktøj kun anvendes til de til tænkte formål inden for landbrug eller lignende.

Værktøj	Formål
M-hårdmetal-sjækelkniv	Klipning af græs, andre vækster eller afskæring op til maksimalt 2 cm diameter. Sjækel-knivene kan afvige til siden. Da de er fremstillet af hårdmetal, kan knivene anvendes i længere tid, og de skal ikke skiftes så tit.

Da anvendelsesbetingelserne varierer meget, skal brugeren være særligt opmærksom på maskinens kapacitetsgrænser. Ved tegn på overbelastning skal maskinen straks standses.

## Bestemmelsesmæssig brug

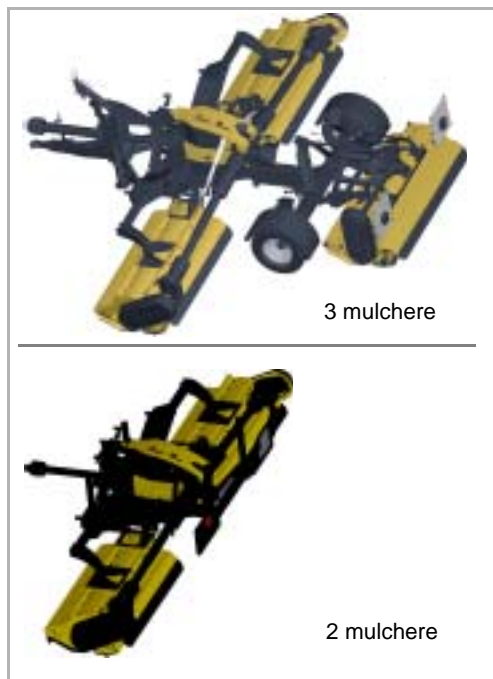
Maskinen må kun anvendes til det planlagte arbejde, der er beskrevet i denne betjeningsvejledning. Anden og videregående brug er ikke tilladt. Eksempler på ikke-bestemmelsesmæssig brug:

- Transport af personer eller genstande
  - Findeling af andre end de nævnte produkter eller produkter med en lignende beskaffenhed
- »Anvendelsesområde for maskinen«
- Overførsel af kraft til andre genstande
  - frontmontering
  - Arbejdsdybder under 25 mm jordafstand
  - Enhver form for jordbearbejdning
  - Anvendelse af maskinen i en position, hvor værktøjerne ikke peger mod jorden, f.eks. i lodret position

Producenten og forhandleren hæfter ikke for skader, der opstår som følge af ikke-bestemmelsesmæssig brug. Brugeren påtager sig den fulde risiko.

# Lær maskinen at kende

## Maskinens karakteristika



### Robust hus i optimeret form

Huset er udført særlig robust og i en optimeret form til den krævende anvendelse.

### Konstruktion

Maskinen kan anvendes i to konstruktioner:

- Bugseret variant: Der er monteret tre mulchere på maskinen, og de trækkes bag traktoren. Maskinen forlænges bagud med en aksel med to hjul.
- Opdelt variant eller "Butterfly"-kombination: Der er monteret to mulchere på maskinen, og de trækkes bag traktoren. Endvidere monteres der en mulcher foran på traktoren.

### overførsel af kraft

Via en kardanaksel overføres kraften til et gear. Herfra drives rotoren via kileremme.

### Startsikring

Den mekaniske startsikring beskytter maskinen mod alvorlig beskadigelse i tilfælde af kollision.

### MU-SOFA®

Maskinen tilpasser sig optimalt til jordbundsforholdene med en hydropneumatisk presstrykaflastning. Presstrykaflastningen er integreret i den interne hydraulik.

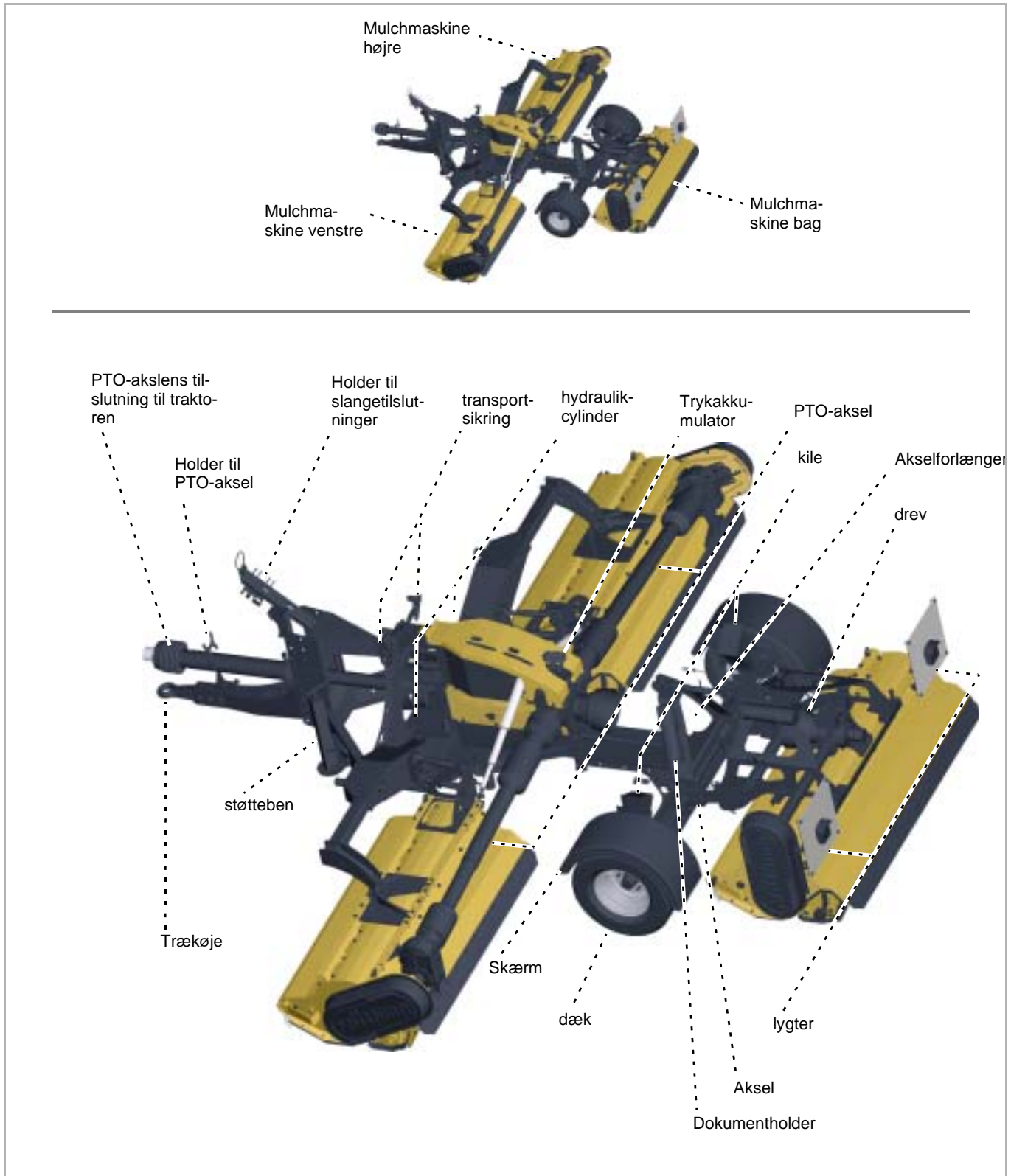
### sikkerhed

For at du kan arbejde så sikkert som muligt med maskinen, har vi konstrueret den iht. EU's forskrifter. Maskinen er CE-mærket.

## Betegnelser for moduler

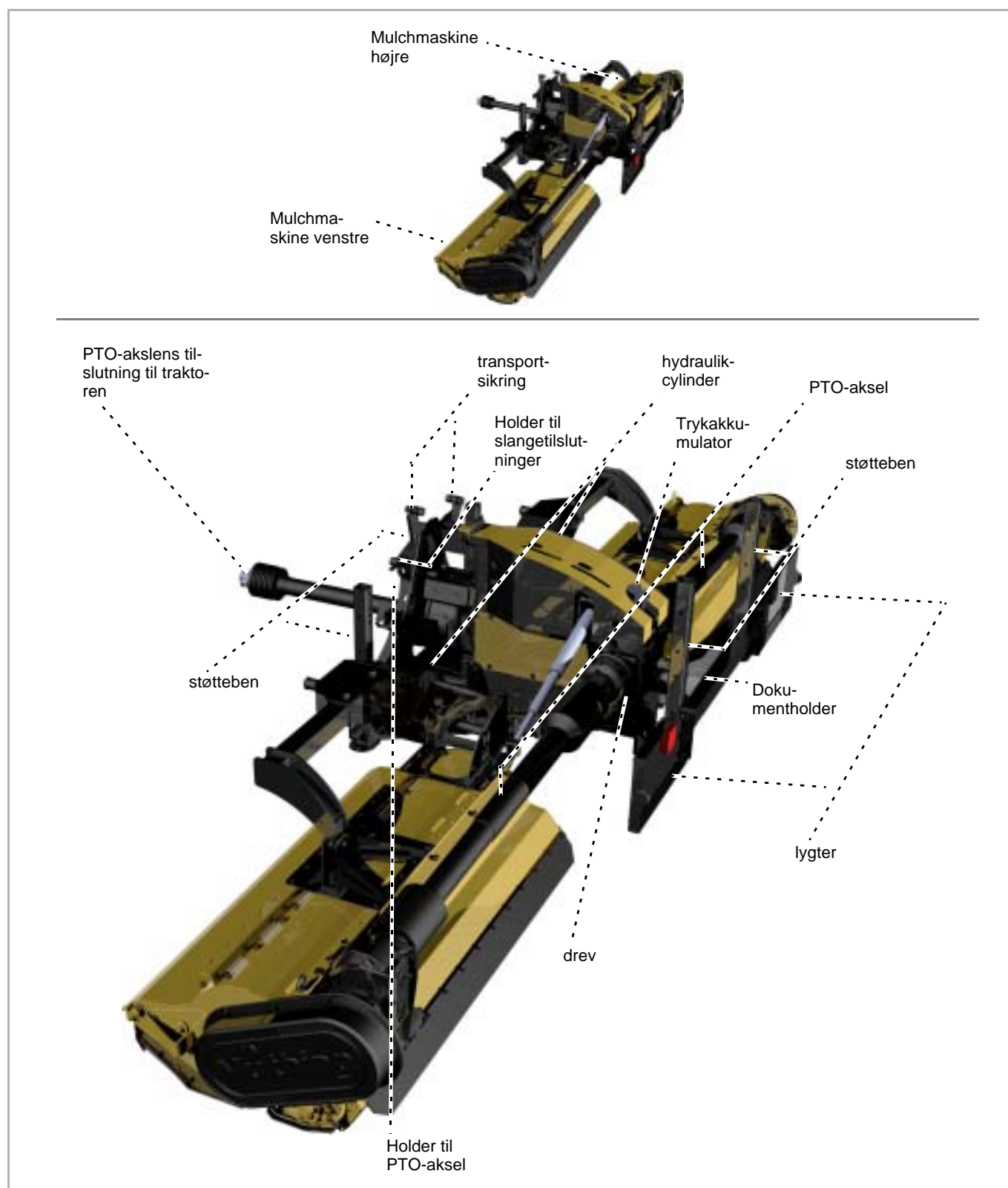
Betegnelsen af modulerne på den påmonterede mulchmaskine:  
→ Betjeningsvejledning til mulchmaskine

### Bugseret variant



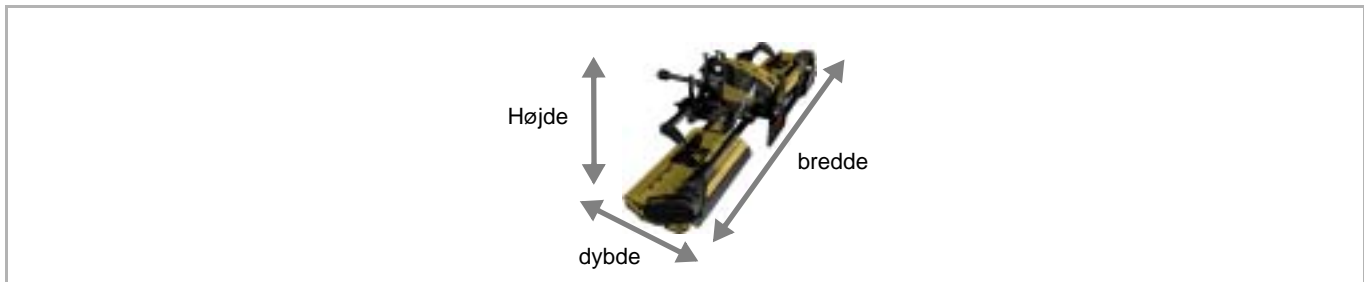
# Lær maskinen at kende

## Opdelt variant



## Tekniske data

### Opdelt variant

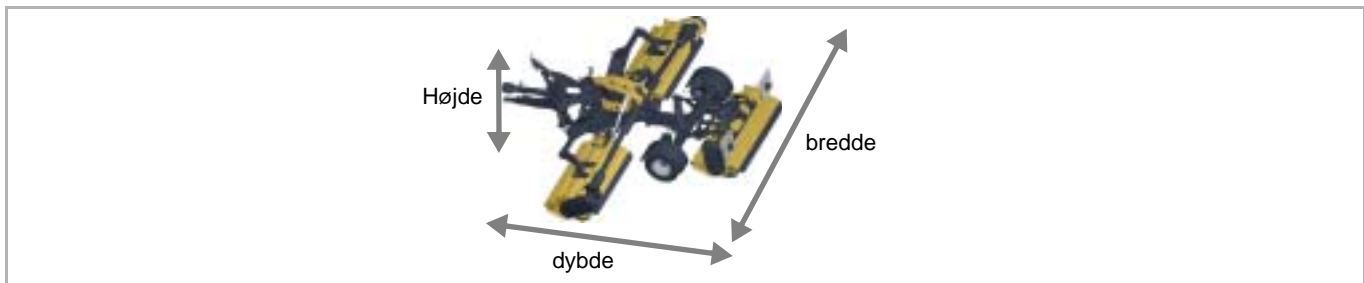


	MU-E/F 360	MU-E/F 460	MU-E/F 540
<b>Højde (m)</b>			
I arbejdsstilling	1,15	1,15	1,15
I transportstilling	1,95	2,15	2,85
<b>Bredde (m)</b>			
I arbejdsstilling	3,95	4,95	5,75
I transportstilling	2,2	2,2	2,2
<b>Dybde (m)</b>			
I arbejdsstilling	1,5	1,5	1,5
I transportstilling	1,5	1,5	1,5
<b>Arbejdsbredde (m)</b>			
I arbejdsstilling	3,6	4,6	5,4
<b>Totalvægt (kg)</b>			
Afhængigt af udstyr, ca.	1150	1350	1550
<b>Tyngdepunktsafstand (mål G)</b>			
hækmontering	0,6	0,6	0,6
<b>Rotorens omdrejningshastighed (o/min)</b>			
Kraftudtagsaksel 540	2900	2900	2900
Kraftudtagsaksel 1000 o/min	3000	3000	3000
<b>Effektbehov (kW)</b>			
Mindst	44	44	44
Maks. ved 540	88	88	88
Maks. ved 1000	132	132	132
<b>Vægt traktor (kg)</b>			
Mindst	1500	1500	1500
<b>Arbejdsdybde (mm)</b>			
Trinløst	15-75	15-75	15-75
<b>Antal værktøjer uden påmontering af en frontmaskine</b>			
M-hårdmetal-sjækelkniv	40	56	72
<b>Smøremidler</b>			
Gearolie	SAE 75-90	SAE 75-90	SAE 75-90
hydraulikolie	HLP46	HLP46	HLP46

# Lær maskinen at kende

	MU-E/F 360	MU-E/F 460	MU-E/F 540
<b>kategori</b>			
liftarme	I+II	I+II	I+II
<b>Lakfarver</b>			
Gul	RAL 1007	RAL 1007	RAL 1007
Sort	RAL 9005	RAL 9005	RAL 9005
<b>PTO-aksel</b>			
Type	GE2401	GE2401	GE2401
<b>Støjniveau (dbA)</b>			
På arbejdspladsen	< 80	< 80	< 80

## Bugseret variant



	MU-E/F 360	MU-E/F 460	MU-E/F 560
<b>Højde (m)</b>			
I arbejdsstilling	1,5	1,5	1,5
I transportstilling	1,95	2,45	2,95
<b>Bredde (m)</b>			
I arbejdsstilling	3,95	4,95	5,75
I transportstilling	2,1	2,3	2,4
<b>Dybde (m) fra midten af tilkoblingsanordningen</b>			
I arbejdsstilling	4,6	4,6	4,6
I transportstilling	4,6	4,6	4,6
<b>Arbejdsbredde (m)</b>			
I arbejdsstilling	3,6	4,6	5,6
<b>Totalvægt (kg)</b>			
Afhængigt af udstyr, ca.	2000	2200	2400
<b>Tyngdepunktsafstand (mål G)</b>			
Fra midten af tilkoblingsanordningen	2,65	2,65	2,65
<b>Rotorens omdrejningshastighed (o/min)</b>			
Kraftudtagsaksel 540	2900	2900	2900
Kraftudtagsaksel 1000 o/min	3000	3000	3000
<b>Effektbehov (kW)</b>			
Mindst	44	44	44
Maks. ved 540	88	88	88
Maks. ved 1000	132	132	132
<b>Vægt traktor (kg)</b>			
Mindst	1500	1700	1900
<b>Arbejdsdybde (mm)</b>			
Trinløst	15-75	15-75	15-75
<b>Antal værktøjer</b>			
M-hårdmetal-sjækelkniv	68	88	108
<b>Smøremidler</b>			
Gearolie	SAE 75-90	SAE 75-90	SAE 75-90
hydraulikolie	HLP46	HLP46	HLP46

# Lær maskinen at kende

	MU-E/F 360	MU-E/F 460	MU-E/F 560
<b>Tilkoblingsanordning</b>			
På trækstangen	Trækøje D40	Trækøje D50	Trækkugle K80
<b>Lakfarver</b>			
Gul	RAL 1007	RAL 1007	RAL 1007
Sort	RAL 9005	RAL 9005	RAL 9005
<b>PTO-aksel</b>			
Type	GE2507 Walt	GE2507 Walt	GE2507 Walt
<b>Støjniveau (dbA)</b>			
På arbejdspladsen	< 80	< 80	< 80



## Kontrol af leveringsomfang

Maskinen leveres komplet monteret. Hvis dele ikke er monteret, bedes du kontakte forhandleren.



### Undlad at montere noget selv

Udfør ikke selv monteringen, da der er følgende forudsætninger for en korrekt tilstand af maskinen:

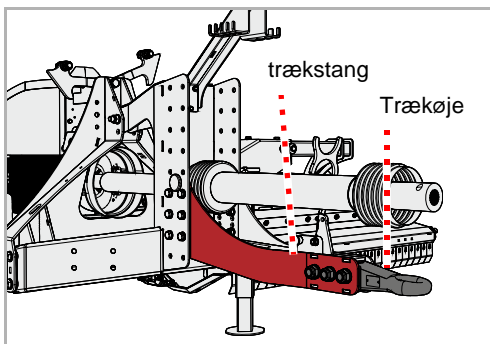
- rækkefølgen af de forskellige arbejdsstrin og
- overholdelse af tolerancer og tilspændingsmomenter

*Forkert udført montering kan medføre skader på maskinen eller et dårligt arbejdsresultat.*



Manglende eller transportbeskadigede dele skal omgående reklameres hos forhandleren, importøren eller producenten.

## Bugseret variant



Trækstangen med trækøje skal tilpasses traktorens kobling i højden. Få tilpasningen foretaget på et kvalificeret værksted.

Kontakt forhandleren, hvis ikke indstillingen er blevet foretaget før leveringen.

# Montering af maskinen



## Forhøjet risiko for tilskadekomst

Ved tilkobling af maskinen til traktoren er der øget risiko for tilskadekomst. Du skal derfor:

- Husk at sikre traktoren mod at rulle
- Kategorien på traktor og maskine skal være den samme
- Stå aldrig mellem traktoren og maskinen ved tilkobling
- Betjene trepunktsliften langsomt og forsigtigt

*Hvis du ikke følger disse anvisninger, kan det medføre alvorlige personskader eller døden.*



## Maskinen må kun hækmonteres

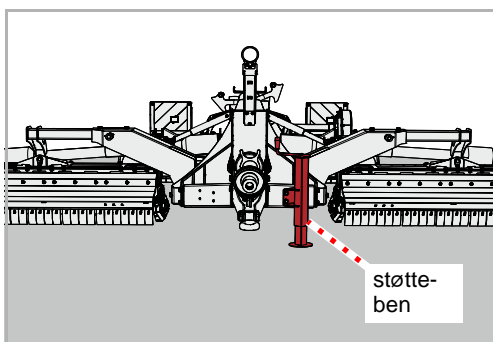
Maskinen skal hækmonteres på traktoren.

*Ved frontmontering kan maskinen blive beskadiget.*

## Bugseret variant

### Tilkobling

Maskinen kan parkeres i arbejds- eller transportstilling. Arbejdstrinene ved tilkobling til traktoren er ens for arbejds- og transportstilling. I det følgende er maskinen vist i arbejdsstilling.



Forudsætning for tilkobling:

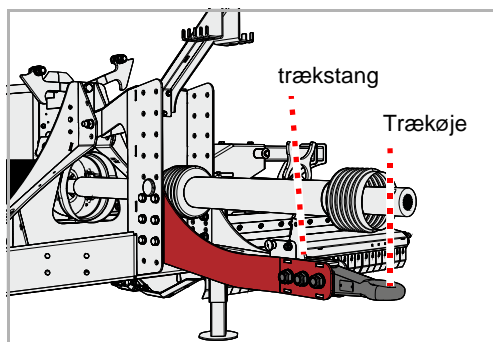
- Maskinen er parkeret sikkert. Støttebenet er sænket.
- Kapitel »Henstilling og opbevaring«, afsnit »Sikker henstilling af maskinen«, side 53

**Hvis ikke maskinen står sikkert:**

- ▶ Man skal sikre maskinen med egnet løftegrej og bringe den i korrekt position

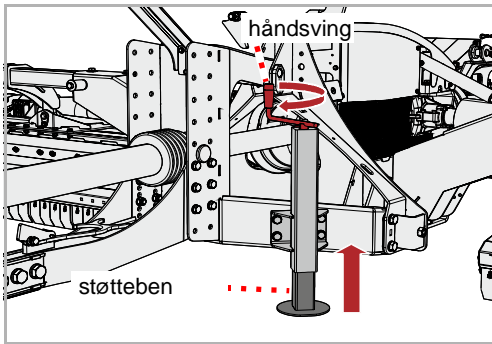


Maskinen kan være udstyret med trækøje eller trækkugle. I det følgende er maskinen vist med trækøje.

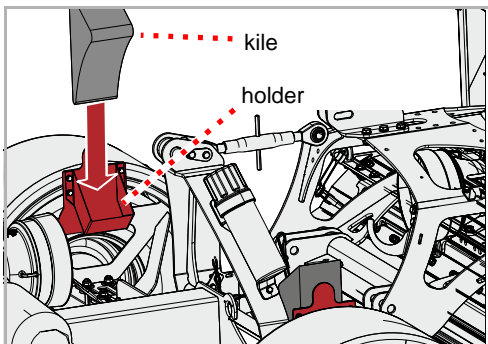


- ▶ Justér trækstangen og tilkoblingsanordningen på traktoren til samme højde
- ▶ Bak langsomt traktoren hen mod maskinen, og foretag tilkobling
- ▶ Kontrollér, at sikringerne på koblingen går korrekt i indgreb
- ▶ Husk at sikre traktoren mod at rulle

# Montering af maskinen



- ▶ Kør støttebenet i øverste position med håndsvinget. Støttebenet er fikseret i øverste position.



## Hvis maskinen er sikret med stopklodser:

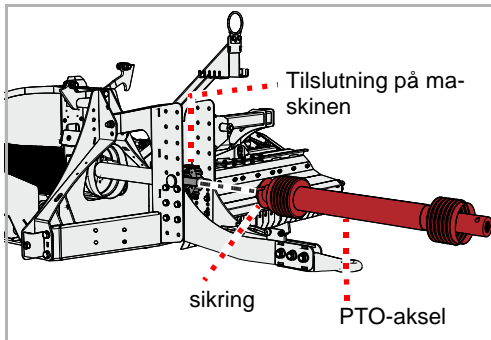
- ▶ Fjern stopklodserne foran og bag ved hjulene
- ▶ Læg stopklodserne i holderen. Den plane side af stopklodserne skal pege mod hjulene.

## PTO-aksel

Forhandleren har tilpasset PTO-akslen og trækstangen til din traktor. Trækstangen sidder over eller under PTO-akslen.

## Maskinside

Som regel er PTO-akslen allerede tilsluttet på maskinen. Ved udskiftning af PTO-akslen eller efter vedligeholdelse af PTO-akslen skal den tilsluttes maskinen igen.



- ▶ Rengør omhyggeligt PTO-akslen og tilslutningen på maskinen, og smør med fedt
- ▶ Skub PTO-akslen på tilslutningen på maskinen, og se efter, om PTO-akslens sikringer går i indgreb

# Montering af maskinen

## Traktorside

Trækstangen kan sidde over eller under PTO-akslen.



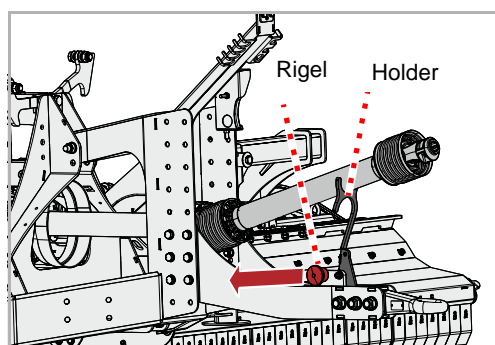
Når man skifter traktor, skal man kontrollere, om PTO-akslen har den rigtige længde. Ved kontrol af PTO-akslen er det særligt vigtigt at kontrollere det resterende overlap på akslens to halvdele i den position, hvor PTO-akslen er trukket længst ud.

Bemærk henvisningerne i PTO-akslens betjeningsvejledning, især vedrørende følgende punkter:

- Afkortning af PTO-akslen
- Vedligeholdelse
- Nødvendig fedtmængde
- Pleje af PTO-akslen

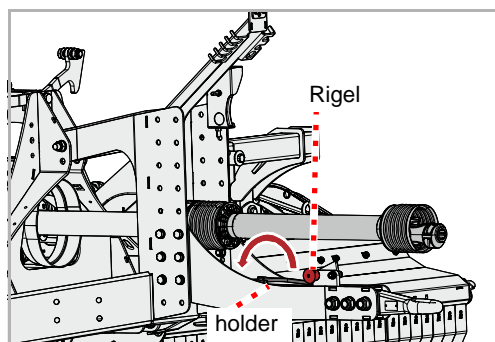
Ved skift af traktoren skal man kontrollere, om PTO-akslen er egnet til denne traktor, og eventuelt udskifte PTO-akslen og få den tilpasset på et kvalificeret værksted.

## PTO-aksel over



PTO-akslen ligger på holderen.

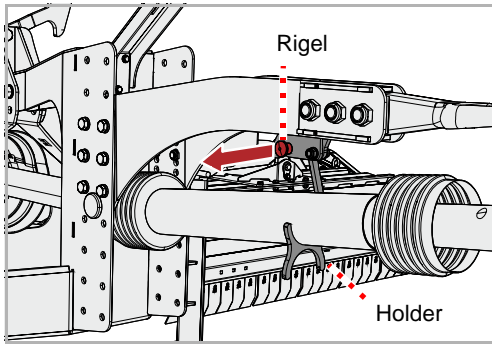
- ▶ Løft PTO-akslen en smule, og tag den ud af holderen
- ▶ Træk riglen ud



- ▶ Klap holderen ind, og få riglen til at gå i indgreb

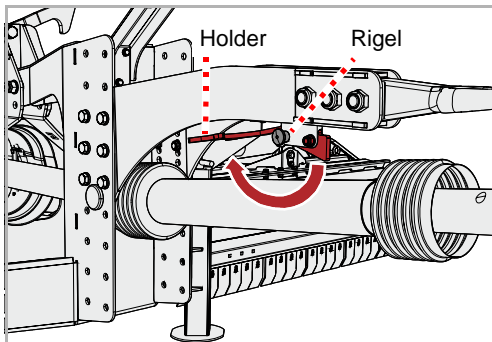
# Montering af maskinen

## PTO-aksel under



PTO-akslen hænger i holderen.

- ▶ Løft PTO-akslen en smule, og tag den ud af holderen
- ▶ Træk riglen ud



- ▶ Klap holderen ind, og få riglen til at gå i indgreb

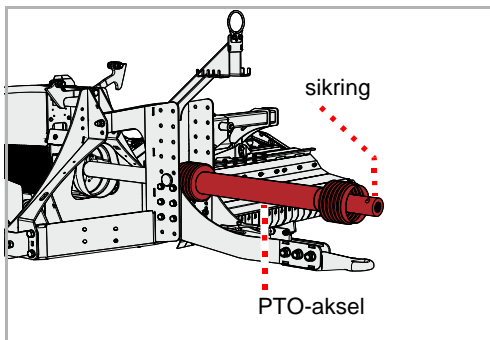
## Tilslutning



### Læg ikke den monterede PTO-aksel i holderen

Den monterede PTO-aksel må ikke være i holderen.

*En PTO-aksel i holderen beskadiges ved kørsel på vej.*



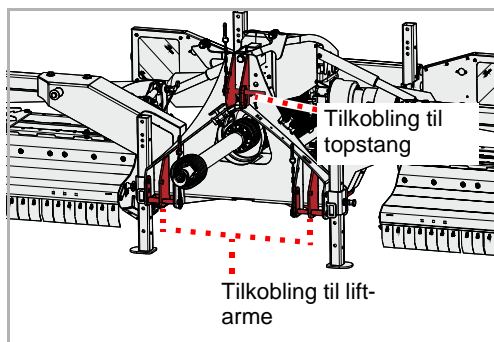
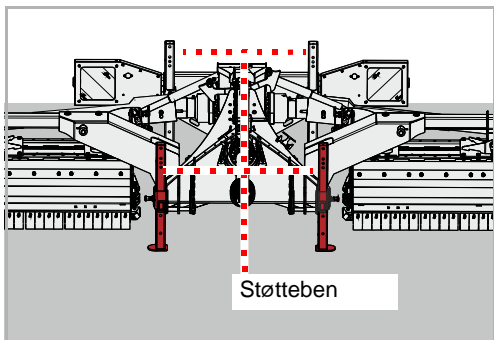
- ▶ Tilslut PTO-akslen til traktorens kraftudtagsaksel og se efter, om sikringen går i indgreb på PTO-akslen

# Montering af maskinen

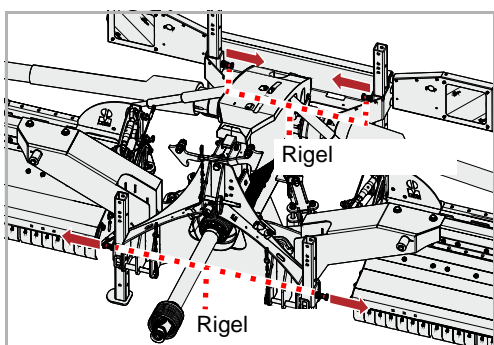
## Opdelt variant

### Tilkobling

#### arbejdsposition



#### Støtteben



Maskinen kan parkeres i arbejds- eller transportstilling.

Forudsætning for tilkobling:

- Maskinen er parkeret sikkert. Maskinen er klappet ud i arbejdsstilling, og forreste og bagerste støtteben er sænket.
- Kapitel »Henstilling og opbevaring«, afsnit »Sikker henstilling af maskinen«, side 53

**Hvis ikke maskinen står sikkert:**

- ▶ Man skal sikre maskinen med egnet løftegrej og bringe den i korrekt position

Påmonteringen kan foretages på traktorer med kategori I eller kategori II.

- ▶ Indstil de to liftarme på traktoren til samme højde
- ▶ Liftarmene tilkobles iht. traktor-kategorien og sikres med klapsplit
- ▶ Topstangen tilkobles iht. traktor-kategorien og sikres med klapsplit

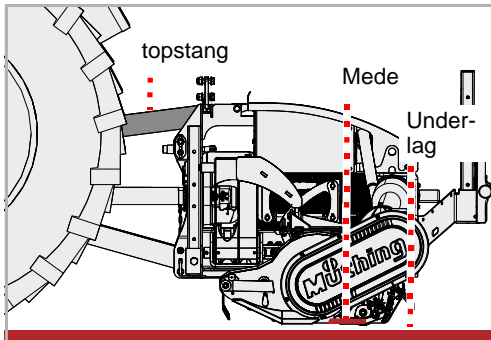
- ▶ Hæv maskinen en smule
  - ▶ Træk riglen ud på alle støtteben
  - ▶ Skub støttebenene opad
  - ▶ Riglerne skal gå i indgreb igen
- Støttebenene er fikseret i øverste position.

# Montering af maskinen

liftarme

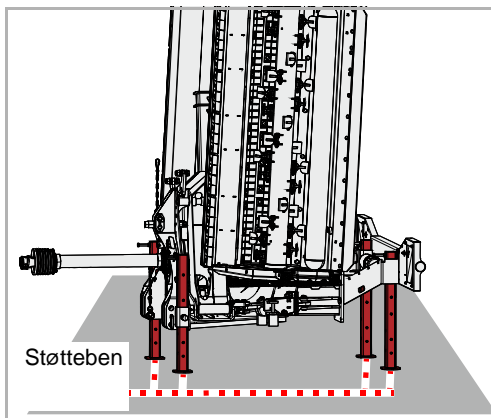
- ▶ Indstil liftarmene sådan, at maskinen har en smule frigang mod venstre og højre

topstang



- ▶ Indstil topstangen sådan, at mederne står parallelt med jorden

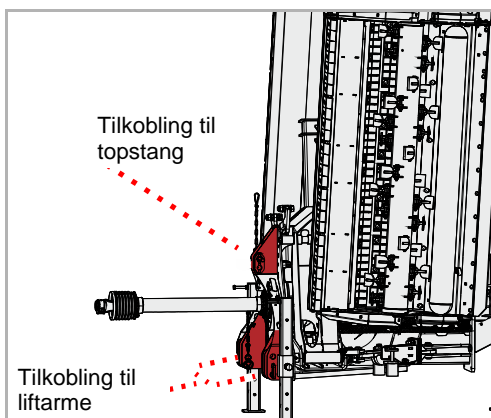
transportstilling



- ▶ Kontrollér, at maskinen står sikkert. Maskinen er klappet ind i transportstilling, og forreste og bagerste støtteben er sænket.
- Kapitlet Henstilling og opbevaring, afsnittet Sikker henstilling af maskinen, fra side 52

**Hvis ikke maskinen står sikkert:**

- ▶ Man skal sikre maskinen med egnet løftegrej og bringe den i korrekt position

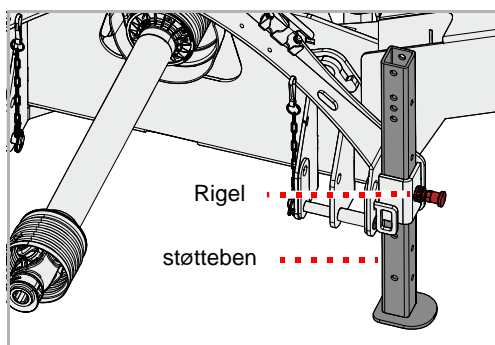


Påmonteringen kan foretages på traktorer med forbindelser til liftarme i kategori I eller kategori II.

- ▶ Indstil de to liftarme på traktoren til samme højde
- ▶ Liftarmene tilkobles iht. traktor-kategorien og sikres med klapsplit
- ▶ Liftarmene tilkobles iht. traktor-kategorien og sikres med klapsplit

# Montering af maskinen

## Støtteben

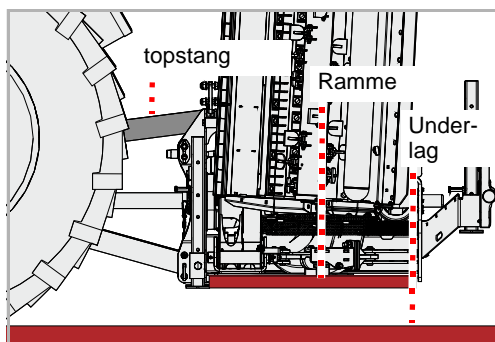


- ▶ Hæv maskinen en smule
  - ▶ Træk riglen ud
  - ▶ Skub støttebenet opad
  - ▶ Riglerne skal gå i indgreb igen
  - ▶ Skub ligeledes alle øvrige støtteben opad
- Støttebenene er fikseret i øverste position.

## liftarme

- ▶ Indstil liftarmene sådan, at maskinen har en smule frigang mod højre og venstre

## topstang

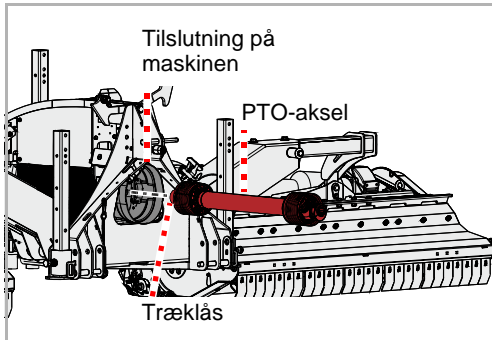


- ▶ Indstil topstangen sådan, at rammen er parallel med jorden



## PTO-aksel

## Maskinside



## Traktorside



Forhandleren har tilpasset PTO-akslen til din traktor.

Som regel er PTO-akslen allerede tilsluttet på maskinen. Ved udskiftning af PTO-akslen eller efter vedligeholdelse af PTO-akslen skal den tilsluttes maskinen igen.

- ▶ Rengør omhyggeligt PTO-akslen og tilslutningen på maskinen, og smør med fedt
- ▶ Skub PTO-akslen på tilslutningen på maskinen, og se efter, om træklåsen går i indgreb på PTO-akslen

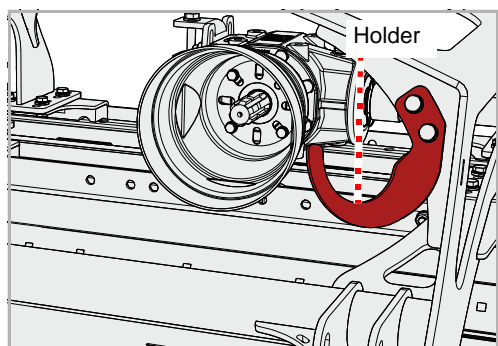
Når man skifter traktor, skal man kontrollere, om PTO-akslen har den rigtige længde. Ved kontrol af PTO-akslen er det særligt vigtigt at kontrollere det resterende overlap på akslens to halvdele i den position, hvor PTO-akslen er trukket længst ud.

Bemærk henvisningerne i PTO-akslens betjeningsvejledning, især vedrørende følgende punkter:

- Afkortning af PTO-akslen
- Vedligeholdelse
- Nødvendig fedtmængde
- Pleje af PTO-akslen

Ved skift af traktoren skal man kontrollere, om PTO-akslen er egnet til denne traktor, og eventuelt udskifte PTO-akslen og få den tilpasset på et kvalificeret værksted.

# Montering af maskinen



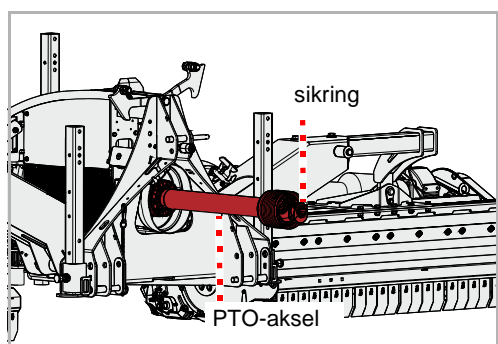
- ▶ Løft PTO-akslen en smule, og tag den ud af holderen



## Læg ikke den monterede PTO-aksel i holderen

Den monterede PTO-aksel må ikke ligge i holderen.

*En PTO-aksel i holderen beskadiges ved kørsel på vej eller ved aktivering af liftarmene.*

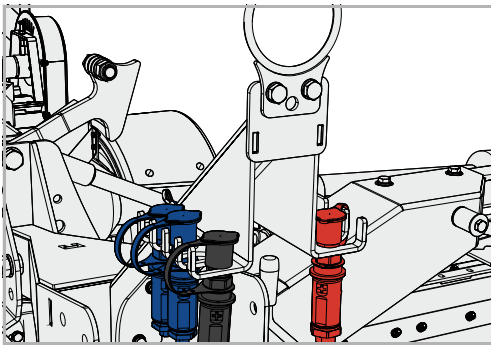


- ▶ Tilslut PTO-akslen til traktorens kraftudtagsaksel og se efter, om sikringen går i indgreb på PTO-akslen

## hydraulik

Følgende funktioner kan styres:

Funktion	Støvkappens farve	styreventil
Ind- eller udklapning af maskinen	Blå [+] [-]	dobbelt
Frakobling af maskinen	Sort	enkelt
Løft af maskinen i foragerstilling og sænkning i arbejdsstilling	Rød [+]	enkelt



- ▶ Tilslut hydraulikslangerne til de tilsvarende styreventiler

## elsystem

Tilslut følgende stik på traktoren til:

- Maskinens lygter
- ▶ Kontrollér, om lygterne fungerer

### LED-blinklys, der ikke virker:



Afhængigt af traktorens udstyr er det på grund af traktorens elektronik eventuelt nødvendigt at ændre elkablets stik. Kontakt din forhandler vedrørende dette.

# Forberedelse

## arbejdsdybde

Arbejdsdybden kan indstilles trinløst.



### Værktøjer må ikke have jordkontakt

Ved kontakt med jorden kan sten eller andre materialer ikke mere tilbageholdes sikkert af stenslagsbeskyttelsen.

*Udslynget materiale kan kvæste personer, også uden for fareområdet.*



### Vær opmærksom på antal bolte

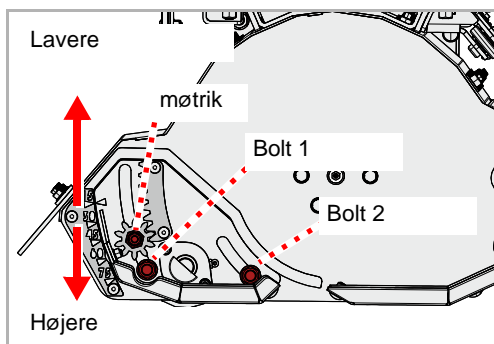
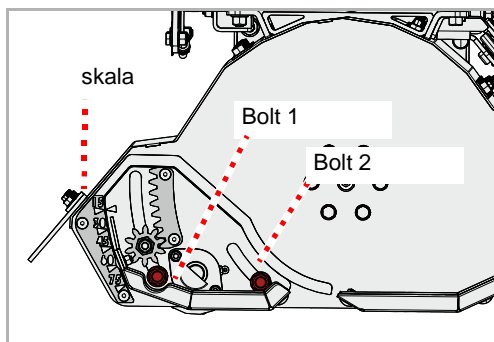
Justeringen af arbejdsdybden foretages med to bolte i hver side.

*Hvis der kun anvendes en bolt i hver side til sikring, kan maskinen blive beskadiget på grund af for høj slitage.*



Skalaen anvendes som orientering ved ens justering af arbejdsdybden i begge sider af maskinen.

- ▶ Husk at sikre traktoren mod at rulle
- ▶ Hæv maskinen ca. 5 cm
- ▶ Løsn bolt 1 og bolt 2



- ▶ Indstil den ønskede arbejdsdybde på maskinen med møtrikken
- ▶ Spænd bolt 1 og bolt 2 igen
- ▶ Foretag samme indstilling i modsatte side af huset
- ▶ Indstil arbejdsdybden ens på alle mulchere

## Bugseret variant



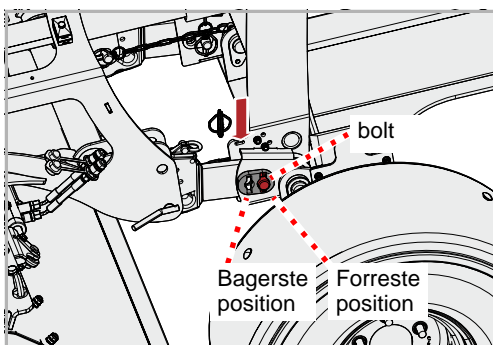
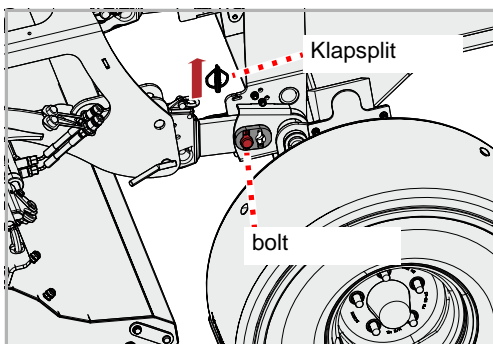
Maskinen er fra fabrikken indstillet til hyppigt forekommende forhold i marken. Du kan efterfølgende tilpasse maskinen til de fremherskende forhold på dine marker.

- Bakket terræn
- Plant terræn

## Plant terræn

På flade marker er det hensigtsmæssigt at fiksere den bagerste mulcher.

- ▶ Sænk maskinen i arbejdsstilling  
→ Kapitel »Snitning«, afsnit »Arbejde«, side 51
- ▶ Fjern klapsplitten
- ▶ Tag bolten ud



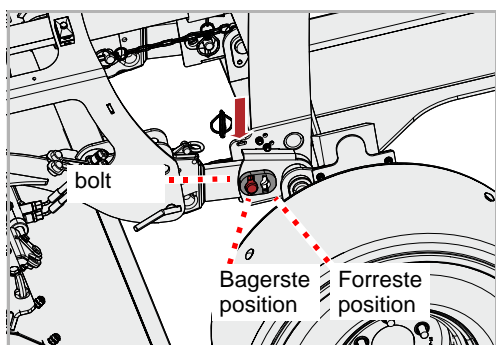
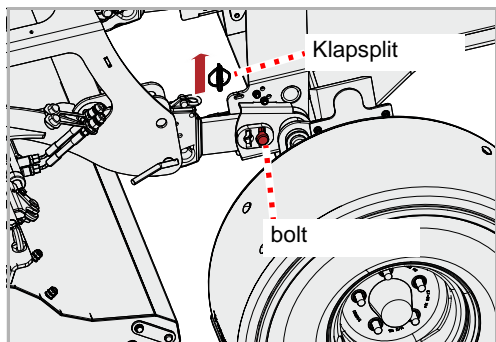
- ▶ Sæt bolten ind i forreste position
- ▶ Sørg for at sikre bolten med klapsplitten igen
- ▶ Foretag samme indstilling i den modsatte side

# Forberedelse

## Bakket terræn

I bakket terræn er det en fordel, hvis den bagerste mulcher kan tilpasse sig terrænet.

- ▶ Sænk maskinen i arbejdsstilling
- Kapitel »Snitning«, afsnit »Arbejde«, side 51
- ▶ Fjern klapsplitten
- ▶ Tag bolten ud

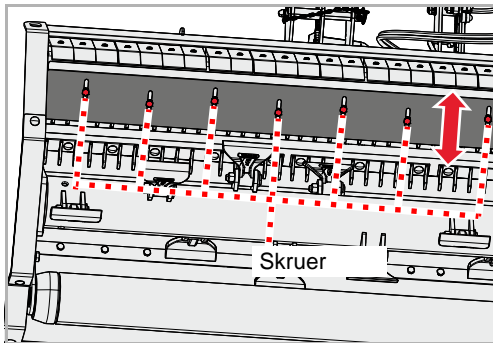


- ▶ Sæt bolten ind i bagerste position
- ▶ Sørg for at sikre bolten med klapsplitten igen
- ▶ Foretag samme indstilling i den modsatte side

## Klippeskinne [+]

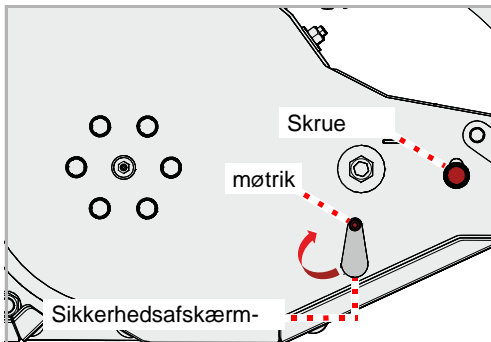
Du kan ændre findelingsgraden med en klippeskinne.

- ▶ Hæv maskinen og sørg for at sikre den mekanisk, så den ikke kan sænkes
- ▶ Løsn boltene, men fjern dem ikke
- ▶ Forskyd klippeskinnen som ønsket
- ▶ Spænd boltene igen

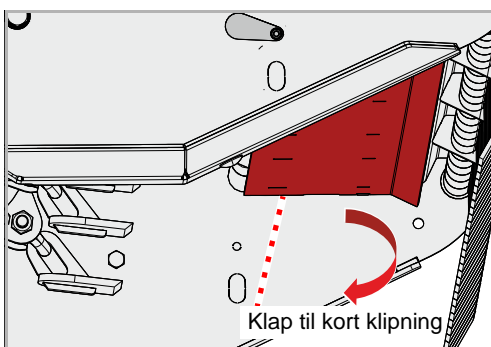


## Klap til kort klipning [+]

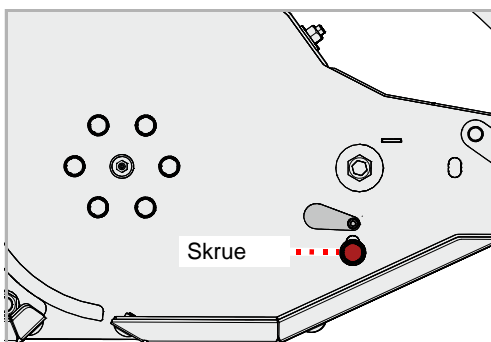
- ▶ Løsn boltene i begge sider af maskinen, og tag den ud
- ▶ Løsn møtrikken, og drej sikkerhedsafskærmningen til side



- ▶ Vip klappen til kort klipning nedad



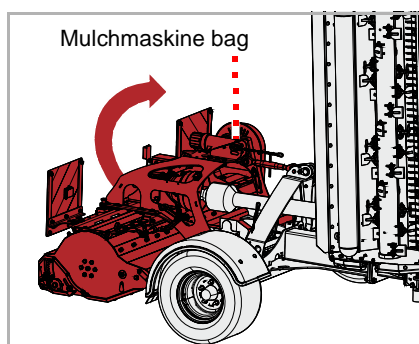
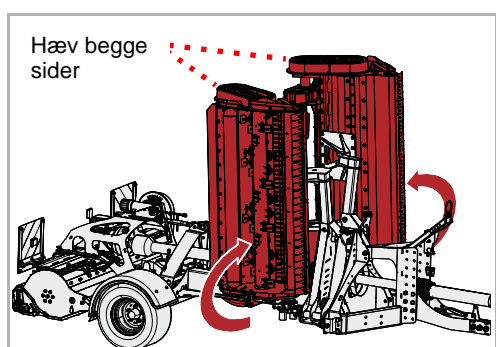
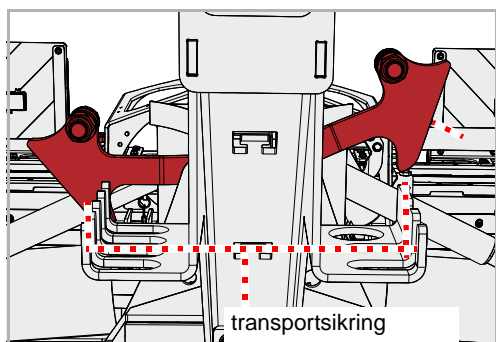
- ▶ Sæt boltene i den nederste boring i begge sider af maskinen, og spænd den



# Kørsel på vej

## transportstilling

### Bugseret variant



For at kunne klappe ind skal de to transportsikringer på maskinen være trykløse.

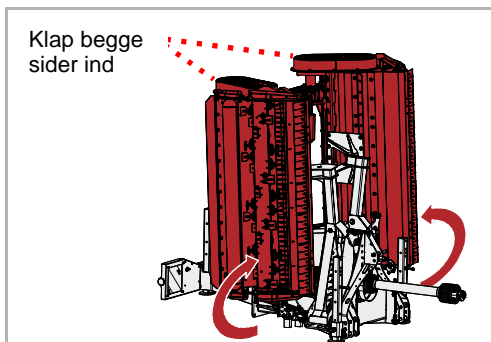
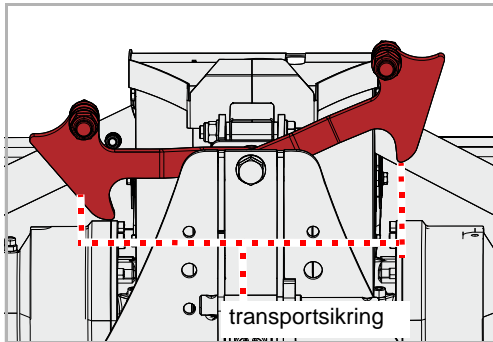
- ▶ Gør de to transportsikringer på maskinen trykløse via traktorens styreventil

- ▶ Klap maskinen ind med traktorens styreventil. Kontrollér, at begge transportsikringer går korrekt i indgreb.

Den bagerste mulcher vippes ligeledes fremad og hæves let.



## Opdelt variant

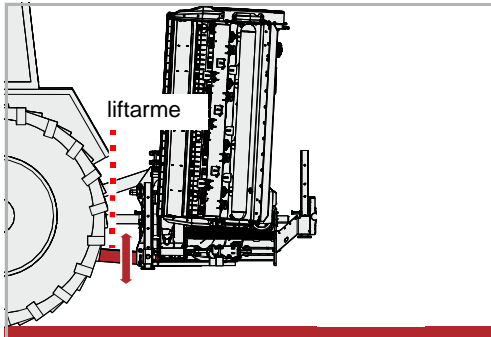


For at kunne klappe ind skal de to transportsikringer på maskinen være trykløse.

- ▶ Gør transportsikringerne trykløse med traktorens styreventil

- ▶ Klap maskinen ind med traktorens styreventil. Kontrollér, at begge transportsikringer går korrekt i indgreb.

## liftarme



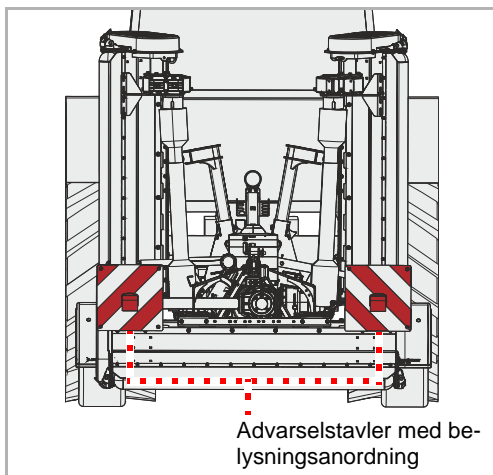
- ▶ Justér højden på liftarmene med traktorens trepunktsophæng

Vær opmærksom på følgende ved højdejustering:

- Maskinen skal have tilstrækkelig frihøjde i forbindelse med transport

# Kørsel på vej

## Igter



- ▶ Kontrol af korrekt funktion på belysningsanordning

## Betjenings-elementer

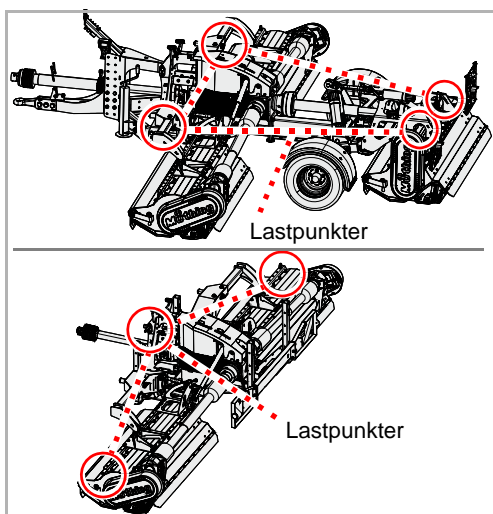


**Luk spærrehanerne, og sørg for at sikre betjenings-elementerne**  
Før kørsel på vej skal traktorens betjenings-elementer sikres mod utilsigtet aktivering.  
*Hvis ikke betjenings-elementerne på traktoren er sikrede, kan maskinen utilsigtet vippe ud i arbejdsstilling under kørsel på vej. Dette kan medføre ulykker.*

## Transport uden tilkobling

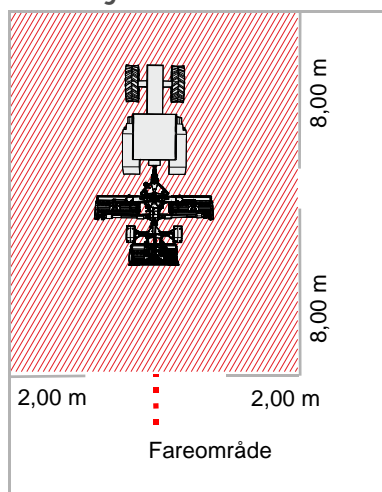
Maskinen kan løftes i forbindelse med transport, eksempelvis på en anhænger. Brug kun de markerede steder til anbringelse af løftemidler. Maskinen skal være stillet sikkert.

- ▶ Sikker henstilling af maskinen
- Kapitel »Henstilling og opbevaring«, afsnit »Sikker henstilling af maskinen«, side 53



- ▶ Sæt egnet løftegrej på ved lastpunkterne
- ▶ Løft maskinen med egnet løftegrej, og sæt den ned på ladet
- ▶ Her skal man sikre maskinen, så den ikke glider

## Arbejde



### Kontrol af fareområde

Fareområdet foran og bag ved maskinen udgør 8 m, til hver af siderne 2 m. Kontrollér maskinens fareområde før igangsætning, ibrugtagning og under drift. Sørg for, at udsynet er tilstrækkeligt. Sæt først i gang, når ingen personer eller genstande befinder sig i fareområdet.

Under ugunstige forhold kan dele slynges ud af maskinen med høj hastighed. Fareområdet, især foran og bag maskinen, skal være fri for personer, dyr eller genstande før ibrugtagning.

*Anvendelse af maskinen uden kontrol af fareområdet kan føre til alvorlige eller dødelige ulykker.*

### Bedømmelse af støvbelastning

Ved tør jord og tørt snittemateriale kan der opstå støvbelastninger. Ved at tage hensyn til vindretningen kan du begrænse støvbelastningen. Hvis en støvbelastning ikke kan undgås, kan du beskytte dig ved at bruge en støvmaske. Hvis disse foranstaltninger ikke hjælper tilstrækkeligt, skal du benytte en traktor med lukket kabine og støvfilter.

*Støvbelastning kan forårsage lidelser i luftvejene.*



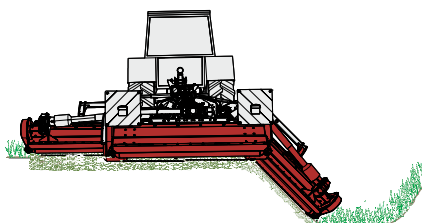
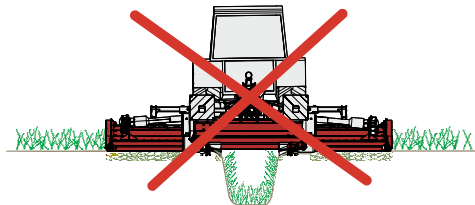
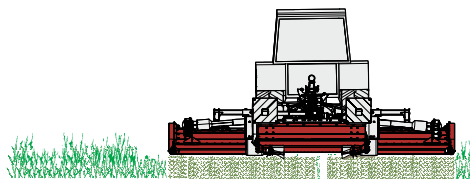
### Arbejd kun fremad

Maskinen må kun være i arbejdsstilling under kørsel fremad. Under bakning skal maskinen løftes.

*Hvis maskinen er i arbejdsstilling under bakning, kan der opstå alvorlige skader på maskinen.*

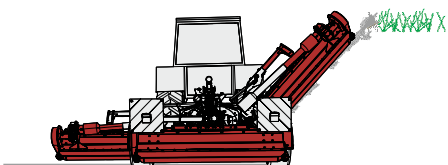
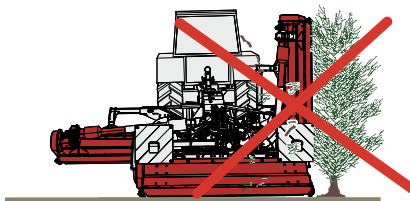
# Snitning

Brugeren skal være særlig opmærksom ved arbejde med mulchmaskinen. Arbejde ved grøfter eller skrån timer er særligt farligt. Vi kan kun give generelle anvisninger. Brugeren skal bedømme den konkrete situation.



### Ved grøfter

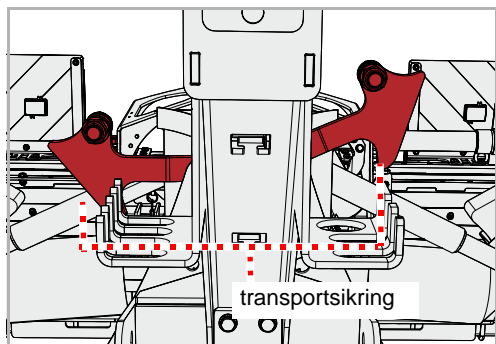
Maks. tilladt hældningsvinkel:  $-20^\circ$



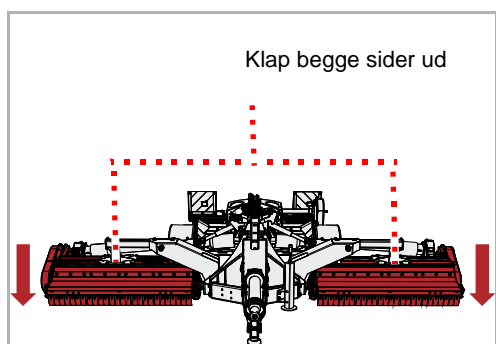
### På skrån timer

Maks. tilladt hældningsvinkel:  $+25^\circ$

## Udklapning



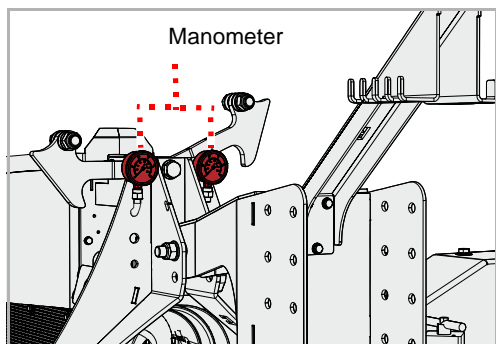
- ▶ Frigør transportsikringerne med betjeningslementet på traktoren



- ▶ Klap begge sider af maskinen ud med betjeningslementet på traktoren

Alt efter arbejdsbredde skal der opbygges tryk i hydrauliksystemet:

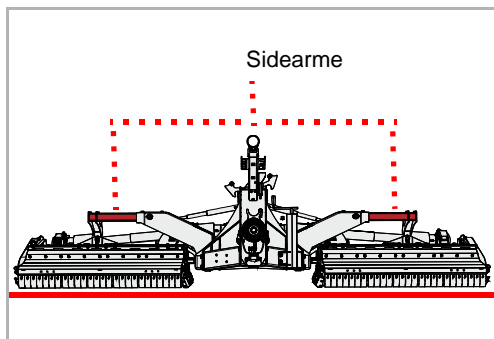
Arbejdsbredde [m]	Tryk [bar]
3,60	30
4,60	50
5,60	70



- ▶ Kontrollér trykket på manometrene

# Snitning

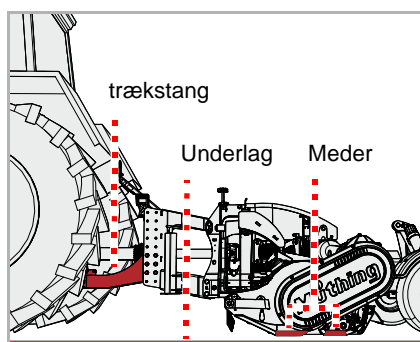
## Kontrol



Maskinens sidearme skal være parallelle med jorden.

### Hvis ikke armene er parallelle med jorden:

- ▶ Kontrollér trykket på manometeret



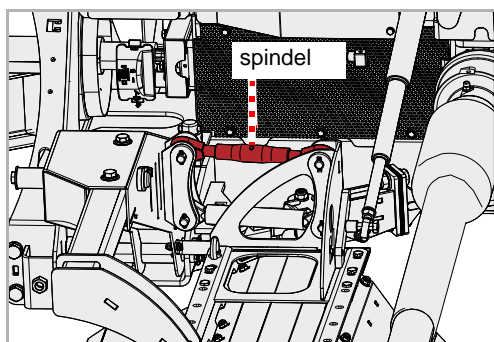
Mederne skal være parallelle med jorden.



### Maskinen må ikke hælde fremad

Maskinen må ikke hælde fremad under arbejdet.

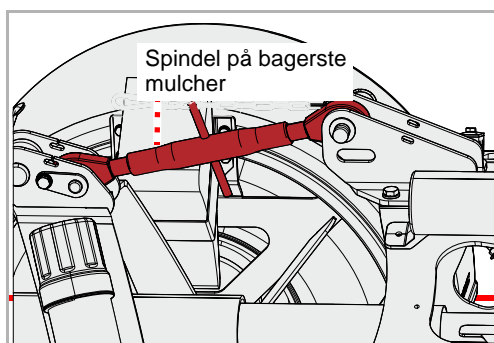
*En maskine, der hælder fremad kan tilstoppe, og den arbejder ikke korrekt.*



### Hvis ikke mederne er parallelle med jorden:

- ▶ Indstil mulcheren med spindlen således, at mederne står parallelt med jorden

Om nødvendigt skal man også foretage denne indstilling på mulcheren i modsatte side.



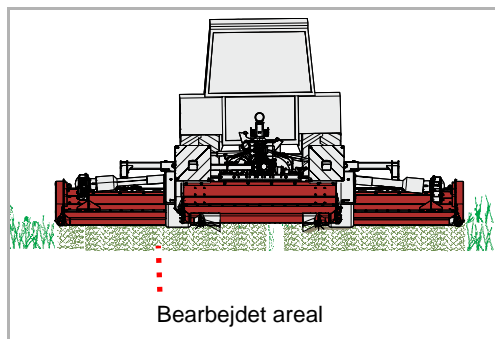
- ▶ Bugseret variant: Om nødvendigt skal man også foretage denne indstilling på den bagerste mulcher.

## Sænkning

### Opdelt variant

- ▶ Sænk liftarmene på traktoren
- ▶ Sænk maskinen med betjeningselementet på traktoren

## Arbejde



- ▶ Slå kraftudtagsakslen til i arbejdsstilling, og kør langsomt maskinen op på nominelt omdrejningstal
- ▶ Kørs ind i bevoksningen med lav kørehastighed, og forøg hastigheden langsomt. Hold øje med maskinen.

### Hvis maskinen arbejder for tungt:

- ▶ Nedsæt kørehastigheden
- ▶ Kørs med passende hastighed. Hastigheden skal tilpasses bevoksningen og terrænets konturer.

# Rengøring og pleje

## rengøring

Rengøringen kan f.eks. foretages med en højtryksrenser. Ret aldrig vandstrålen direkte mod mærkater eller typeskilt.



### **Lejerne må kun rengøres med lavt tryk**

Lejerne må kun rengøres med lavt tryk.

*Indtrængende vand nedsætter lejernes levetid.*

## Pleje

For at sikre maskinen en lang levetid anbefaler vi, at den efter sæsonen og ved opbevaring påføres et beskyttende lag olie.



Brug kun godkendt og biologisk nedbrydelig olie, f.eks. rapsolie.



## Sikker henstilling af maskinen

Maskinen kan parkeres i arbejds- eller transportstilling.



### Beskyt stilleplads mod uberettigede personer

Hvis maskinen parkeres tilkoblet traktoren eller frakoblet, skal man vælge opbevaringspladsen således, at den er beskyttet mod adgang for uautoriserede personer.

*Personer kan blive kvæstede ved kontakt med maskinens dele eller manipulation af maskinen.*



### Vælg opbevaringspladsen omhyggeligt

Opbevaringspladsen skal være omtrent plan, og underlaget skal være fast.

*Hvis underlaget hælder eller giver efter, kan maskinen blive beskadiget, hvis den glider væk.*

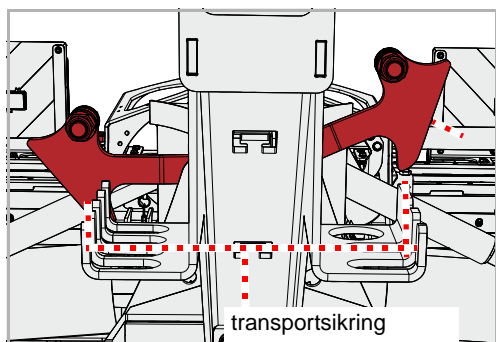
Krav til stillepladsen:

- Vandret, fast underlag
- Tilstrækkelig plads til alle sider
- Beskyttet, så uberettigede personer, f.eks. legende børn, ikke kan få adgang

# Henstilling og opbevaring

## Bugseret variant

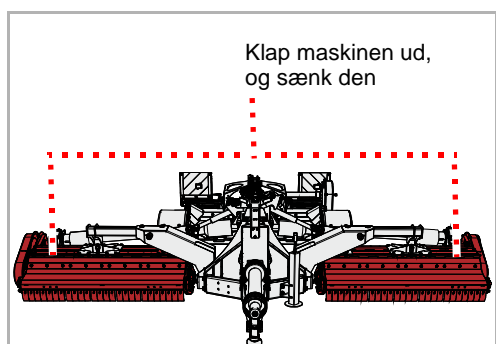
### arbejdsposition



Du kan parkere maskinen i arbejds- eller transportstilling.

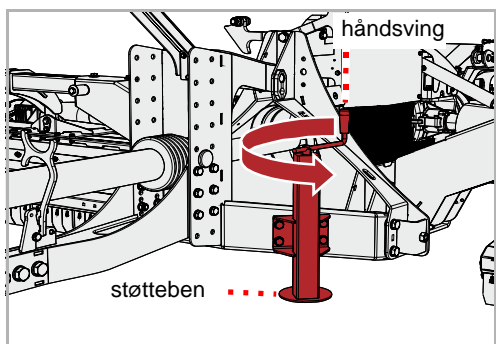
Maskinen klappes ud i arbejdsstilling med de tilsvarende styreventiler på traktoren.

- ▶ Frigør transportsikringerne



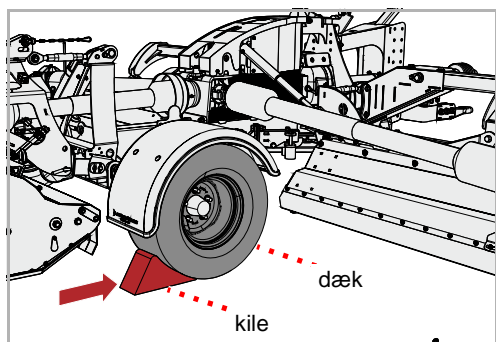
- ▶ Klap maskinen ud, og sænk den ned i arbejdsstilling

### støtteben



- ▶ Kør støttebenene i nederste position med håndsvinget

### Stopklods

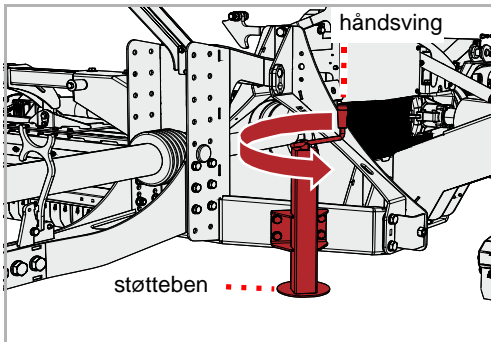


Med stopklodserne kan du sikre maskinen mod at rulle væk.

- ▶ Tag stopklodserne ud af holderen
- ▶ Skub i begge sider af maskinen stopklodser ind under dækkene

## transportstilling

### støtteben



- ▶ Kør støttebenene i nederste position med håndsvinget

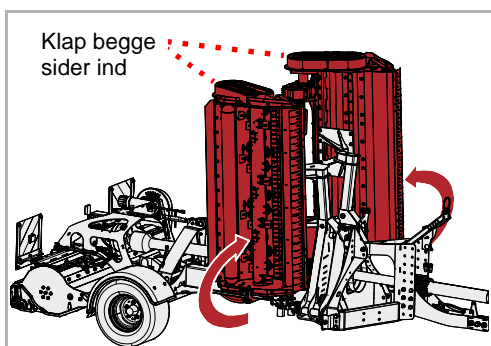
## Indklapning



### **Kontrollér, at transportsikringen går i indgreb**

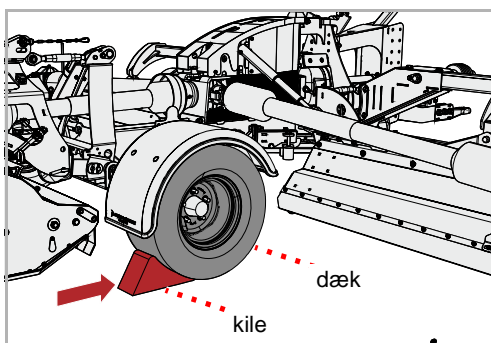
Hvis maskinen parkeres, uden at transportsikringen er i indgreb, kan sidedelene sænkes utilsigtet.

*Personer kan komme alvorligt eller dødeligt til skade på grund af maskindele, der sænkes.*



- ▶ Klap begge sider af maskinen ind

## Stopklods

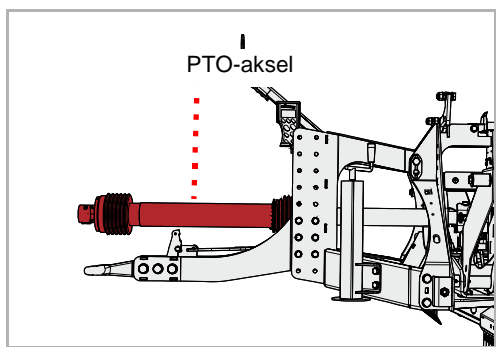


Med stopklodserne kan du sikre maskinen mod at rulle væk.

- ▶ Tag stopklodserne ud af holderen
- ▶ Skub i begge sider af maskinen stopklodser ind under dækkene

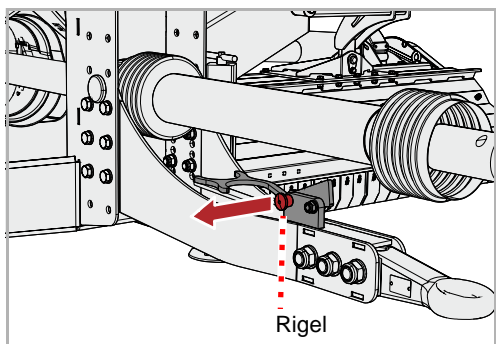
# Henstilling og opbevaring

## PTO-aksel

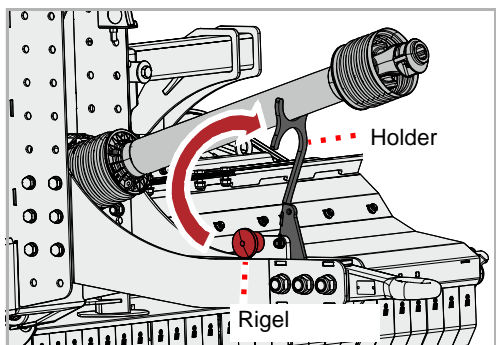


- ▶ Tag PTO-akslen af traktoren

## Trækstang forneden

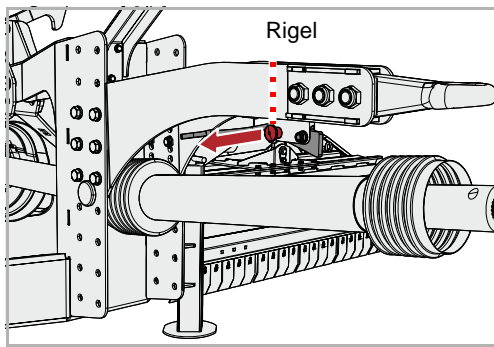


- ▶ Træk riglen ud

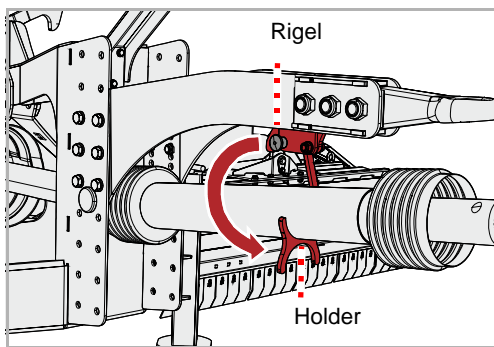


- ▶ Klap holderen ud, og få riglen til at gå i indgreb
- ▶ Læg PTO-akslen til side

## Trækstang foroven



- ▶ Træk riglen ud



- ▶ Klap holderen ud, og få riglen til at gå i indgreb
- ▶ Læg PTO-akslen til side

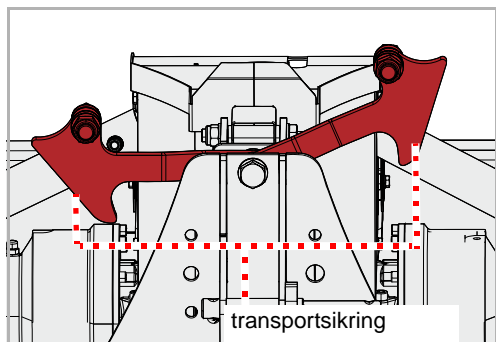
## trækstang

- ▶ Frigør koblingen på traktoren
- ▶ Kør forsigtigt og langsomt traktoren væk fra maskinen

# Henstilling og opbevaring

## Opdelt variant

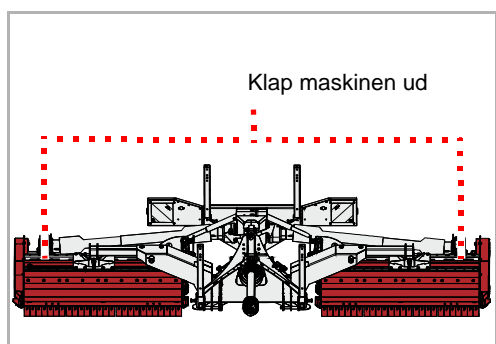
### arbejdsposition



Du kan parkere maskinen i arbejds- eller transportstilling.

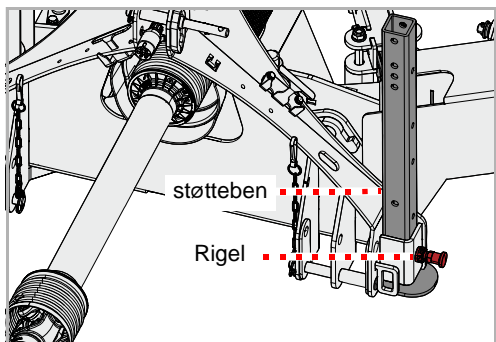
Maskinen klappes ud i arbejdsstilling med de tilsvarende styreventiler på traktoren.

- ▶ Frigør transportsikringerne



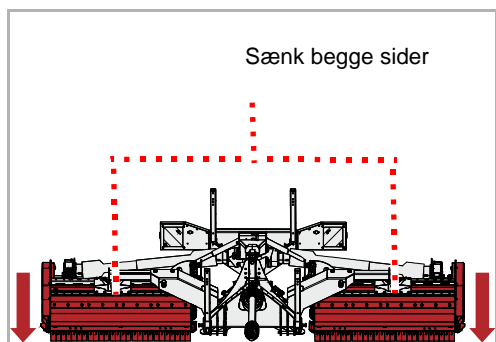
- ▶ Klap maskinen ud

### Støtteben



- ▶ Træk riglen ud
  - ▶ Skub støttebenene nedad
  - ▶ Riglerne skal gå i indgreb igen
- Sæt alle 4 støtteben i nederste position.

### Sænkning



Sænkningen sker med de tilsvarende styreventiler på traktoren.

- ▶ Sænk begge sider af maskinen

## transportstilling



### Vælg opbevaringspladsen omhyggeligt

Opbevaringspladsen skal være omtrent plan, og underlaget skal være fast.

*På et hældende eller blødt underlag kan mennesker komme til skade eller blive dræbt på grund af, at maskinen vælter.*

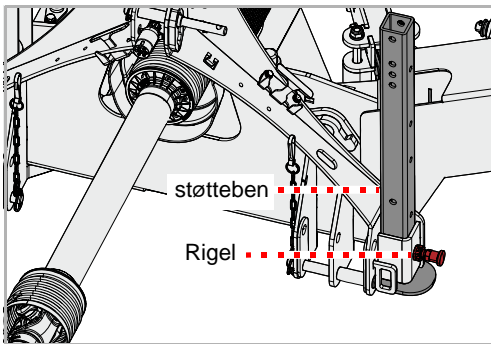


### Vær opmærksom på transportsikring

Hvis maskinen parkeres, uden at transportsikringen er i indgreb, kan sidedelene sænkes utilsigtet.

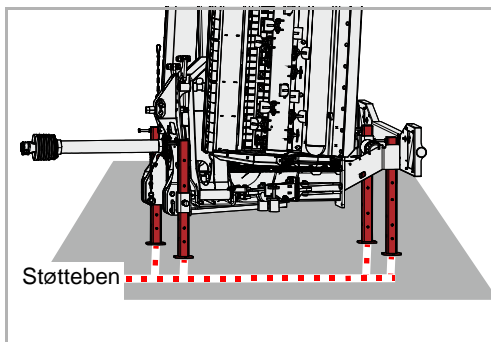
*Personer kan komme i klemme, når maskinens dele sænkes.*

## Støtteben



- ▶ Træk riglen ud
- ▶ Skub støttebenene nedad
- ▶ Riglerne skal gå i indgreb igen

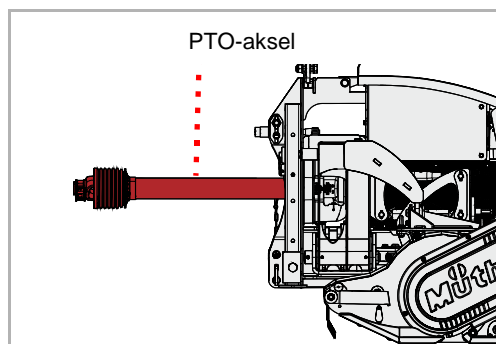
Sæt alle 4 støtteben i nederste position.



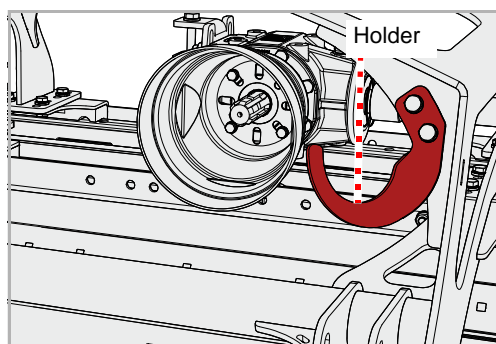
- ▶ Kontrollér, om maskinen kan parkeres sikkert
- ▶ Sænk liftarmene, indtil topstangen ikke længere er tryk- eller træk-belastet

# Henstilling og opbevaring

## PTO-aksel



- ▶ Tag PTO-akslen af traktoren



- ▶ Løft PTO-akslen, og læg den i holderen

## Topstang Liftarme

- ▶ Afmonter topstangen
- ▶ Frigør liftarmene, og sænk dem

## Opbevaring af maskinen

Den rengjorte maskine skal opbevares på et tørt sted og på et vandret og fast underlag.

→ Afsnit »Sikker henstilling af maskinen«, side 53



Påfør ved opbevaring maskinen et beskyttende lag olie. Brug kun godkendt og biologisk nedbrydelig olie, f.eks. rapsolie. Kapitel »Rengøring og pleje«, fra side 52



## Elektrisk og hydraulisk system



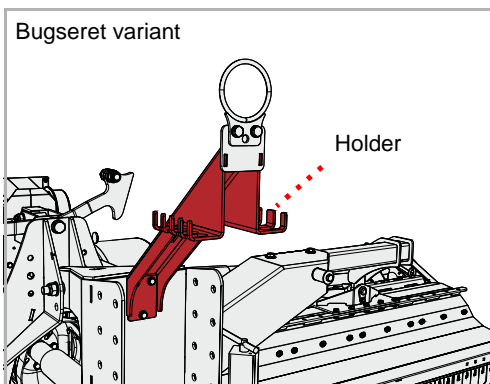
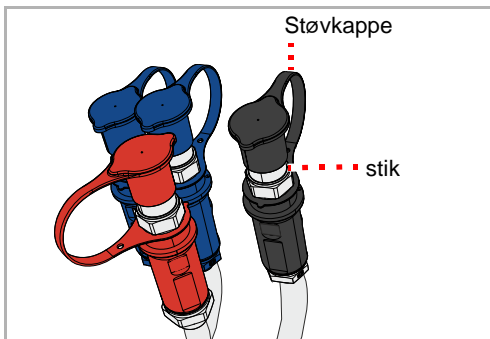
### Forhøjet risiko for tilskadekomst

Ved frakobling af maskinen fra traktoren er der forhøjet risiko for tilskadekomst. Du skal derfor:

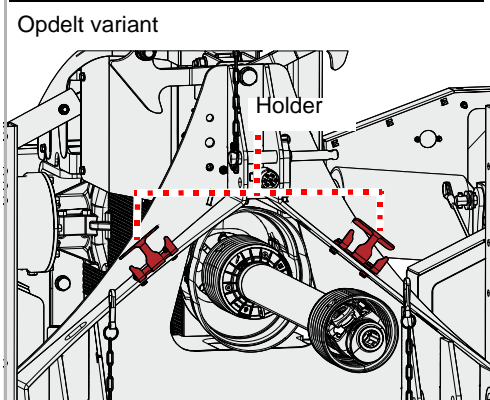
- Husk at sikre traktoren mod at rulle
- Stå aldrig mellem traktoren og maskinen ved frakobling
- Betjene trepunktssliften langsomt og forsigtigt

*Hvis du ikke følger disse anvisninger, kan det medføre alvorlige personskader eller døden.*

- ▶ Afbryd elkablerne og hydraulikslangerne ved udtagene på traktoren
- ▶ Beskyt stikket med støvkappe



- ▶ Hæng stikket på holderen



## Af hensyn til din sikkerhed

### Særlige sikkerhedsanvisninger



#### **Forudsætninger for vedligeholdelsesarbejde**

Udfør kun vedligeholdelsesarbejde, hvis du har den nødvendige fagviden og egnet værktøj.

*Manglende fagviden eller uegnet værktøj kan føre til ulykker.*

#### **Sørg for at sikre maskinen imod, at uvedkommende tager den i brug**

Istandsættelses- og vedligeholdelsesarbejder samt afhjælpning af funktionsfejl på den tilkoblede maskine skal generelt kun foretages i følgende situationer:

- Frakoblet PTO-aksel
- Slukket motor
- Tændingsnøgle trukket ud

*Utilsigtet ibrugtagning kan medføre alvorlige ulykker.*



#### **Svejsarbejder**

Svejsarbejde må kun udføres af personer med en svejseuddannelse, som derudover har fagviden om reparation af landbrugsmaskiner. Svejsarbejde, der påvirker maskinens konstruktion negativt, er ikke tilladt.

*Forkert udført svejsarbejde kan forringe maskinens funktion eller ødelægge den. Ved tvivl skal du kontakte din forhandler før udførelse af svejsarbejde*

#### **Anvendelse af originale reservedele**

Mange komponenter har specielle egenskaber, der er afgørende for maskinens stabilitet og funktion.

Ved udskiftning af komponenter skal dimensioner, styrke og materialekvalitet være garanteret. Vi anbefaler kun at bruge originale dele. *Ved anvendelse af reservedele, der ikke opfylder kravene, er der risiko for skader på maskinen eller forringelse af arbejdsydelsen.*

Sikkerhedsforanstaltninger ved håndtering af olie eller smøremidler



Tilsætningsstoffer i olie og smøremidler kan have skadelige virkninger på sundheden. Da en mærkning efter fareforskrifter ikke er nødvendig, skal du være opmærksom på følgende:

#### **Undgå kontakt med huden**

Undgå hudkontakt med disse midler.  
*Hudkontakt kan medføre hudskader.*

#### **Beskyt huden**

Beskyt huden med hudbeskyttelsescreme eller oliebestandige handsker ved omgang med olie eller smøremidler.  
*Olie kan forårsage sundhedsskader.*

#### **Brug ikke olier til rengøring**

Brug aldrig olie og smøremidler til rengøring af hænderne!  
*Desuden kan spåner og afslidt materiale i disse stoffer forårsage kvæstelser.*

#### **Skift snavset tøj**

Skift hurtigst muligt tøj, hvis det er forurenede af olie.  
*Olie kan forårsage sundhedsskader.*



- Spildolie skal indsamles og bortskaffes iht. lovens bestemmelser
- Kontakt straks en læge ved hudskader på grund af olie eller smøremidler

Generelle anvisninger

Disse anvisninger vedrører generelt vedligeholdelsesarbejde. I forbindelse med vedligeholdelsesarbejde skal maskinen altid være sikret i arbejdsstilling. Hvis transportstillingen er påkrævet til vedligeholdelsesarbejde, finder du en henvisning til vedligeholdelsesarbejdet.



#### **Arbejde med fedtsprøjte:**

Smøringen foretages med 1-2 pumpeslag på fedtsprøjten. Hvis du mærker modstand inden det andet pumpeslag med fedtsprøjten, skal du undlade det andet pumpeslag.

For meget fedt driver lejerne fra hinanden. På den måde kan støv og snavs trænge ind i lejerne og medføre for tidlig slitage.

# Vedligeholdelse

## Grundlæggende

Denne tabel indeholder korte forklaringer på de vigtigste begreber inden for vedligeholdelse.

Arbejde	Udførelse
Smøring med fedt	<ul style="list-style-type: none"><li>• Påfør fedt på glidefladerne med en pensel</li></ul>
Smøring	<ul style="list-style-type: none"><li>• 1 - 2 slag fra en fedtsprøjte er som regel tilstrækkeligt, hvis intet andet er angivet</li></ul>
Smøring med olie	<ul style="list-style-type: none"><li>• Brug udelukkende olie på vegetabilsk basis, f.eks. rapsolie, hvis intet andet er angivet</li><li>• Mineralske olier er uegnede</li><li>• Brug af spildolie udgør en risiko for din sundhed og er desuden strengt forbudt</li></ul>
Udskiftning	<ul style="list-style-type: none"><li>• Udskift den pågældende del iht. anvisning i kapitlet »Vedligeholdelse«</li></ul>
Kontrollér	<ul style="list-style-type: none"><li>• En kontrol er somme tider forbundet med en udskiftning af den pågældende del</li></ul>
Overhold vedligeholdelsesintervaller	<ul style="list-style-type: none"><li>• Alle angivelser refererer til en gennemsnitlig maskinudnyttelse</li><li>• Ved kraftig belastning, f.eks. på maskinstationer, skal du vælge tilsvarende kortere vedligeholdelsesintervaller</li><li>• Også ved ekstreme arbejdsbetingelser kan kortere vedligeholdelsesintervaller være aktuelle, eksempelvis ved kraftig støvudvikling</li></ul>

## Skrueforbindelser

### Efterspænding af skruer

Alle skruer skal efterspændes:

- efter de første driftstimer
- afhængigt af anvendeshyppighed
- Dog mindst en gang pr. sæson

### Tilspændingsmomenter generelt

Spænd alle skrueforbindelser i henhold til angivelserne i tabellen. Hvis andre tilspændingsmomenter er nødvendige, angives disse i de enkelte tilfælde i kapitlet »Vedligeholdelse«. Skruernes min. kvalitet er "8.8".

skruestørrelse	Skruernes kvalitet		
	„8.8“	„10.9“	„12.9“
	<b>Tilspændingsmomenter i Nm</b>		
M6	9,9	14	17
M8	24	34	41
M10	48	68	81
M12	85	120	145
M16	210	290	350
M20	425	610	710
M24	730	1050	1220

# Vedligeholdelse

## Vedligeholdelsesintervaller og indstillingsarbejde

Angivelserne er baseret på en gennemsnitlig anvendelse af maskinen under normale arbejdsbetingelser. Ved stor belastning, eksempelvis på maskinstationer eller under ekstreme arbejdsbetingelser såsom kraftig støvudvikling, skal vedligeholdelsesintervallerne være kortere.

	efter de første driftstimer	En gang dagligt	efter 30 driftstimer	Efter 60 driftstimer	Efter 75 driftstimer	Efter 100 driftstimer	Efter 250 driftstimer	En gang pr. sæson	Ved behov	Ved slitage	Smør / smør med olie / smør med fedt	Kontrollér	Udskiftning	Rengøring
<b>Generelt</b>														
Efterspænd alle skruer	•								•					
visuel kontrol	•	•												
lejer		•							•		•			
Omdrejningspunkter		•										•		
<b>hydraulik</b>														
Hydraulikslanger hvert 6. år													•	
Hydraulikslanger generelt									•	•			•	
hydraulikcylinder		•		•	•	•			•		•	•		
<b>Værktøjer</b>														
Fastgørelser på rotoren		•										•		
Tilstand, slitage		•										•		•
<b>Andet</b>														
Rotorens leje		•									•			
Valsens leje		•									•			
PTO-aksel imod traktor				•							•			
PTO-aksel på maskinen						•					•			
PTO-akslers Beskyttelsesafskærmning		•							•		•	•	•	•
Gearolie		•						•				•		•

## Smørearbejde

### Smøring af lejer

Lejerne skal smøres regelmæssigt. Smør med kun 1 - 2 slag fra fedtsprøjten:

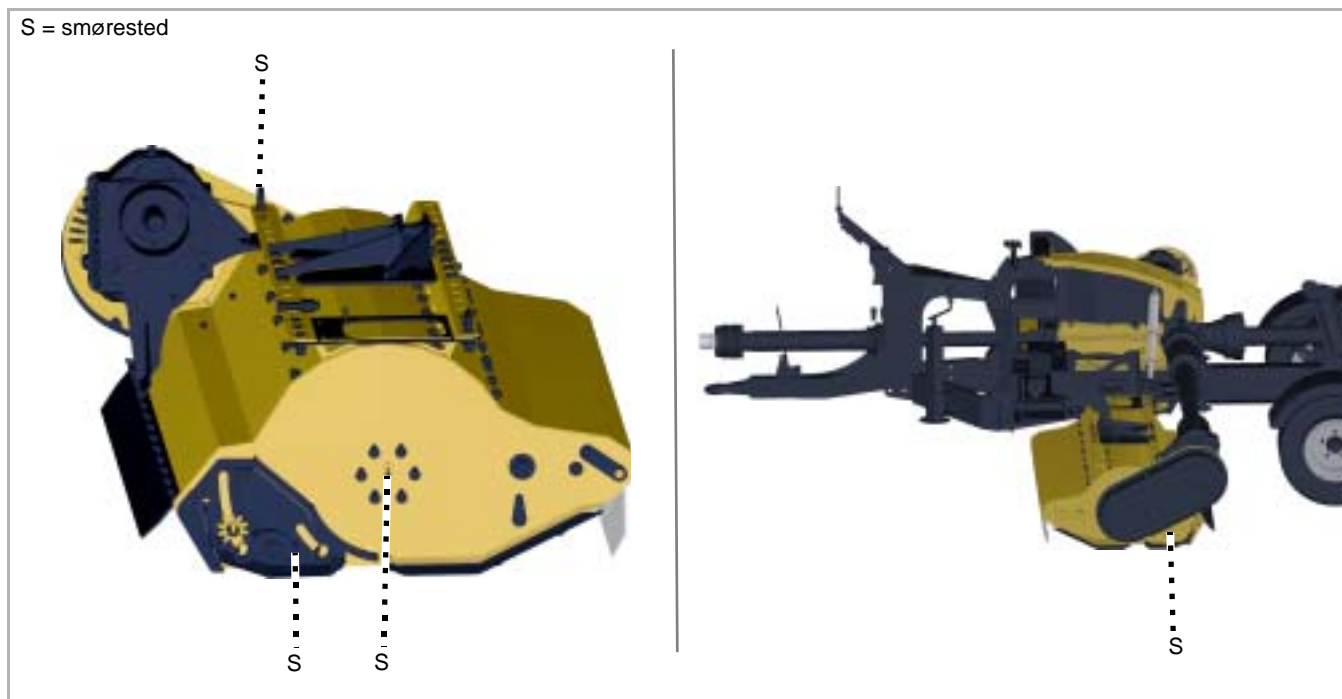
- Ifølge vedligeholdelsestabel
- Efter kraftig belastning
- Dog mindst en gang pr. sæson

Vedligeholdelsesfrie lejer må ikke smøres.

# Vedligeholdelse

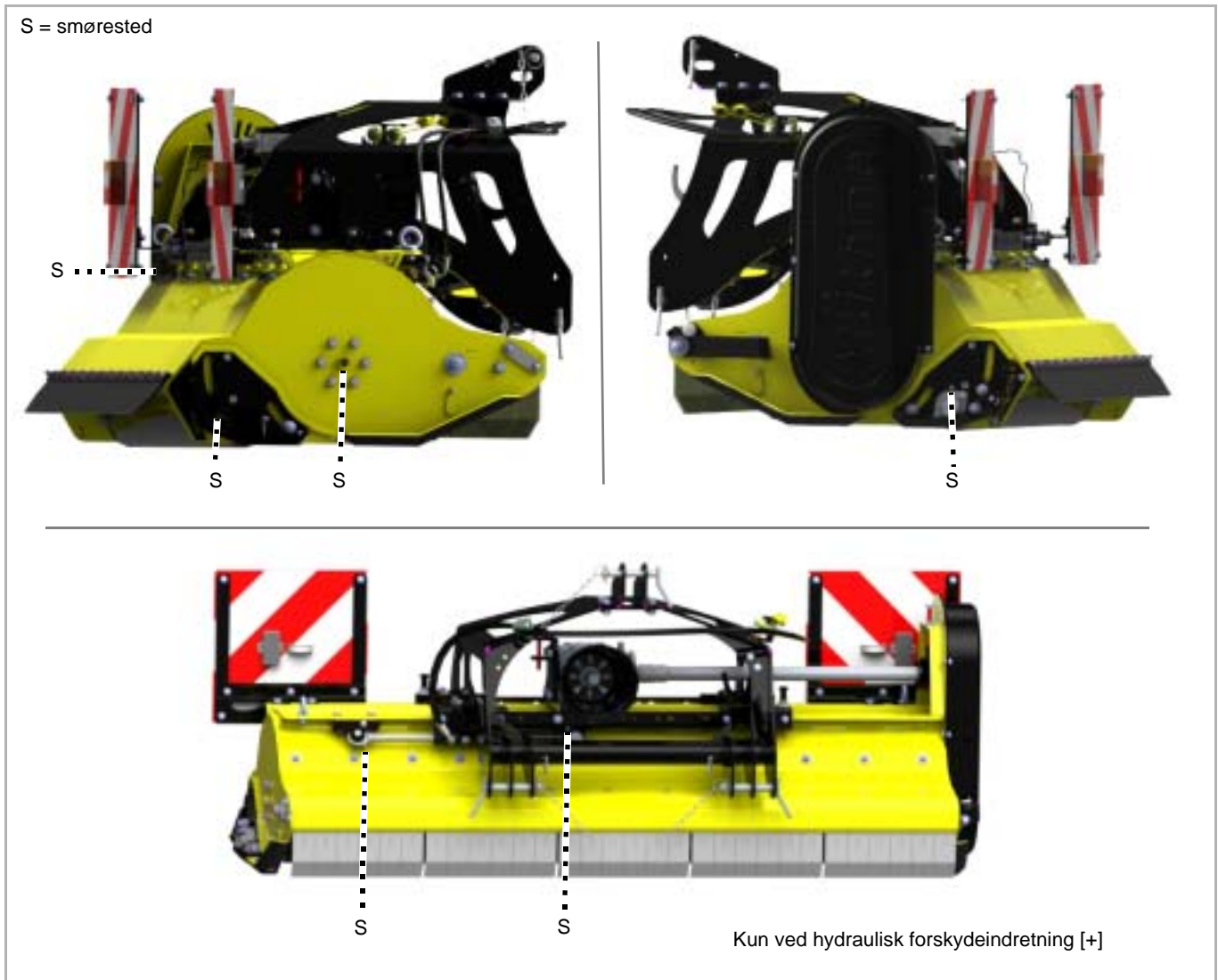
## Oversigt over smøresteder

Mulcher på maskinen



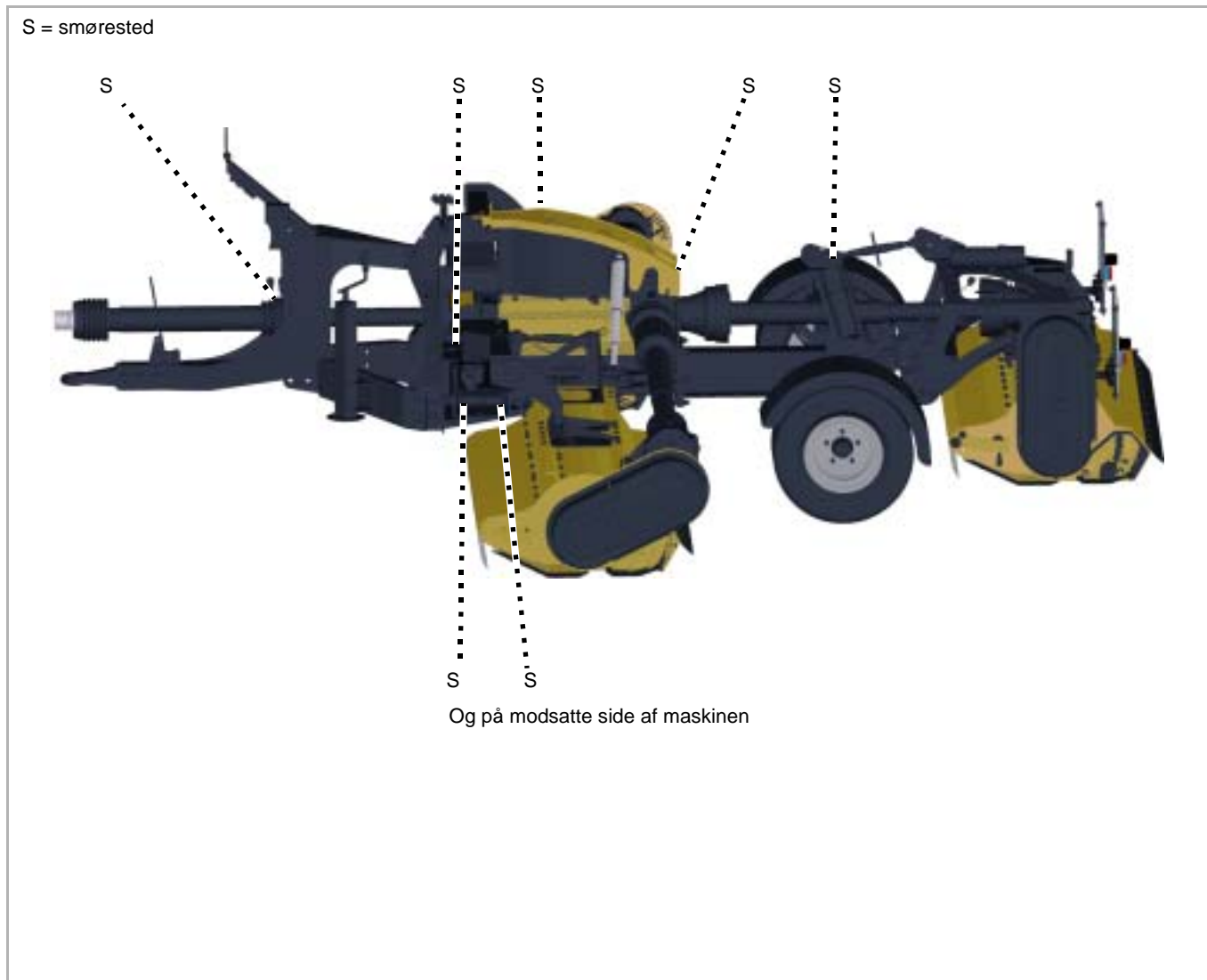


## Frontmonteret mulcher



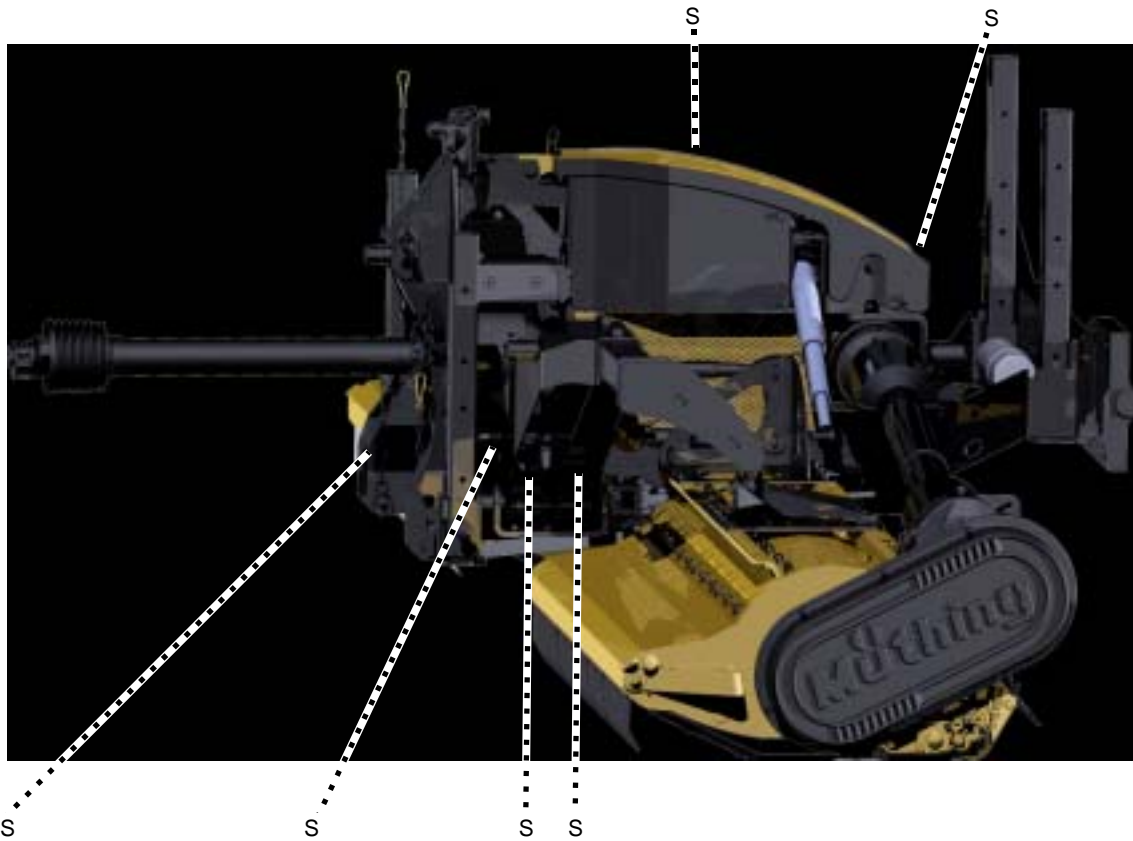
# Vedligeholdelse

## Bugseret variant



## Opdelt variant

S = smørested



Og på modsatte side af maskinen

## Andre smøresteder

Som hovedregel gælder følgende:

- Maskinen kan have flere smøresteder ud over dem, som er anført her i betjeningsvejledningen
- Smørestederne befinder sig som regel på led eller lejer. Kontrollér derfor hele maskinen for sådanne smøresteder.



Placeringen af smøreniplen vises for det meste eksemplarisk ved hjælp af en komponent. Hvis der er flere af disse komponenter, skal smøreniplerne smøres på hver komponent.

# Vedligeholdelse

## PTO-aksel

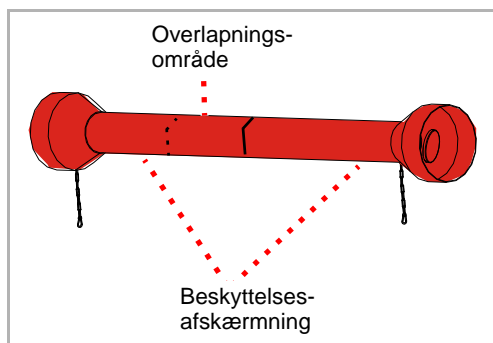
Kardanakserne udsættes for store belastninger. Derfor er en regelmæssig vedligeholdelse afgørende for kardanakserne levetid. Her anføres kun de vigtigste arbejdsopgaver.

Fuldstændigt vedligeholdelsesarbejde på kardanakslen:

→ Driftsvejledning til kardanaksel

## Kontrol

**dagligt**



- ▶ Kontrollér kardanaksel for tilsmudsning, og rengør eventuelt. Støv i forbindelse med olie og fedt fører til større slitage

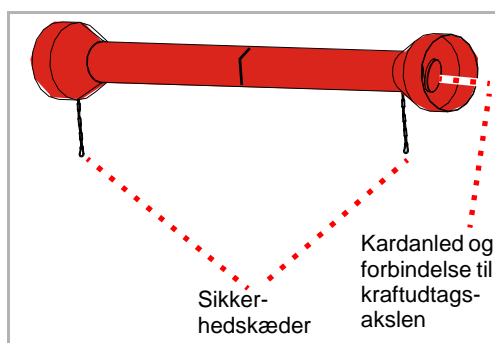
Hvis kardanakslen er meget tilsmudset:

- ▶ Rengør kardanaksel
  - ▶ Smør overlappingsområdet under beskyttelsesafskærmningen
- Driftsvejledning til kardanaksel

- ▶ Kontrollér, om beskyttelsesafskærmningen er beskadiget

Hvis beskyttelsesafskærmningen er beskadiget:

- ▶ Skift beskyttelsesafskærmningen ud
- Driftsvejledning til kardanaksel



- ▶ Kontrollér, at sikkerhedskæderne er monteret, og at de fungerer korrekt

Hvis ikke sikkerhedskæderne er monteret, eller hvis de er meget slidte:

- ▶ Udskift sikkerhedskæderne
- Driftsvejledning til kardanaksel

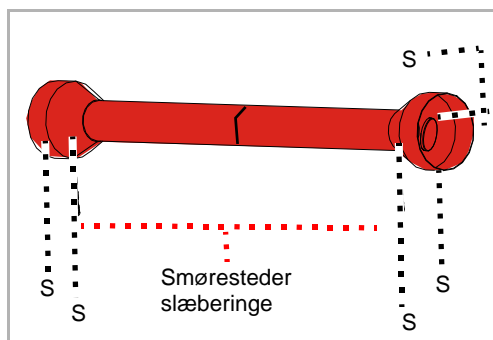
- ▶ Kontrollér, om PTO-akslens kardanled er slidte, og om forbindelsen til kraftudtagsakslen er slidt

Hvis kardanleddene er meget slidte:

- ▶ Udskift kardanled
- Driftsvejledning til kardanaksel

## Smøring

**Hver 50 driftstimer**



Ved kraftig belastning eller ved ekstreme arbejdsbetingelser, f.eks. kraftig støvudvikling, er hyppigere smøring påkrævet.

- ▶ Smør i kardanleddet med et til to slag fra fedtsprøjten
- ▶ Smør med et til to slag fra fedtsprøjten ved slæberingene

## Gearolie

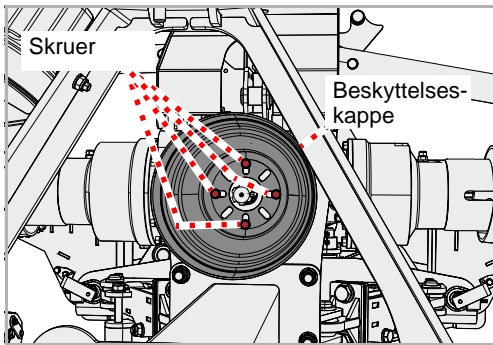
Gearolien skal overholde specifikationerne.

→ Kapitel »Lær maskinen at kende«, afsnit »Tekniske data«, side 25

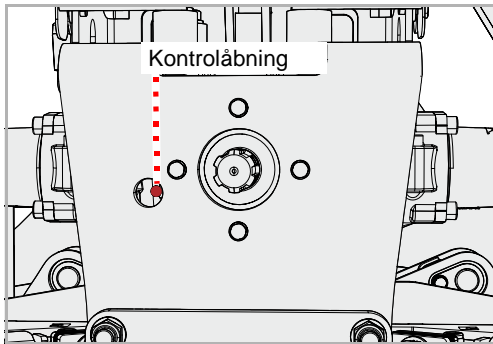
drev

Kontrollér

2x pr. sæson

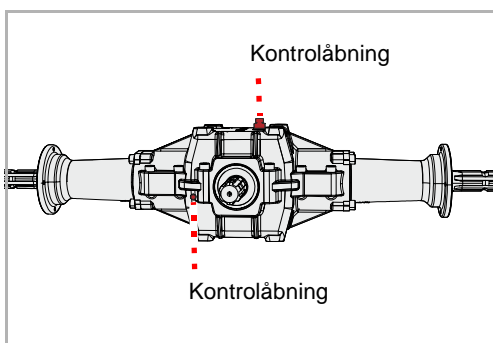


- ▶ Løsn skrue, og tag dem ud
- ▶ Fjern beskyttelseskappen



- ▶ Løsn skrue ved kontrolåbningen med en unbrakonøgle, og tag skruen ud
- ▶ Kontrollér oliestand. Oliestanden skal nå op til kontrolåbningens nederste kant.
- ▶ Skru skrue ved kontrolåbningen ind igen

Efterfyldning

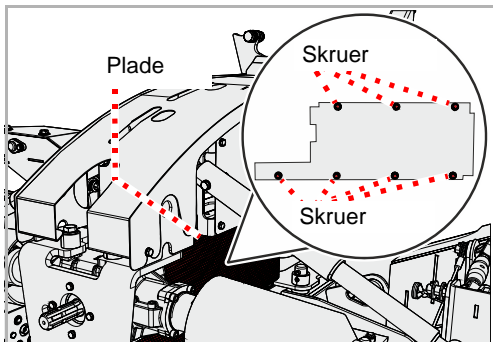


- ▶ Løsn skrue ved kontrolåbningen med en unbrakonøgle, og tag skruen ud
- ▶ Skru udluftningsventilen af
- ▶ Påfyld gearolie med en tragt iht. specifikationerne, til oliestanden når op til underkanten af kontrolåbningen
- ▶ Skru skrue ved kontrolåbningen ind igen
- ▶ Skru udluftningsventilen ind igen

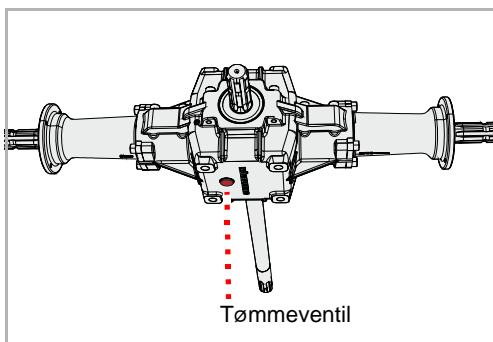
# Vedligeholdelse

## Udskiftning

1x pr. sæson



- ▶ Løsn skruerne, og tag dem ud
- ▶ Fjern pladen



- ▶ Stil en opsamlingsbeholder til spildolie klar
  - ▶ Åbn tømmeventilen
  - ▶ Lad al olie løbe ud
  - ▶ Luk tømmeventilen
  - ▶ Efterfyld ny gearolie
- Afsnit »Efterfyldning«
- ▶ Montér pladen igen

## Værktøjer

Ved behov

Værktøjet skal udskiftes, når:

- De er beskadigede
- De er meget slidte
- værktøjsboringen er slidt
- boltene eller møtrikkerne er slidt

Det er vigtigt, at rotoren kører uden ubalance. Du skal derfor:

- Skift altid værktøjet ud med samme type
- Udskift altid værktøjsdele over for hinanden samtidigt
- Udskift helst hele værktøjssættet i tilfælde af slitage



### Sikring af maskine

Arbejdet må kun foretages på en maskine, der er sikret mod at rulle og mod at synke ned. Sikringen mod at synke ned kan f.eks. etableres med godkendte og tilstrækkeligt dimensionerede støtteben.

*Hvis maskinen ikke sikres mod at rulle og synke ned, er der risiko for alvorlige eller dødelige ulykker.*

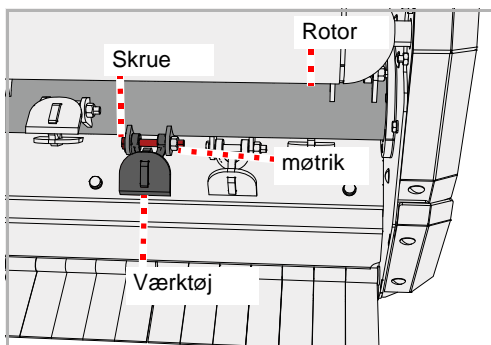


### Nye værktøjer – nye skruer og møtrikker

Ved udskiftning af værktøjerne skal skruerne og møtrikkerne også udskiftes.

*Hvis skruerne og møtrikkerne ikke udskiftes, kan slidte skruer knække. Værktøjer kan løsne sig og blive slynget væk under arbejdet. Personer, også uden for fareområdet, kan blive kvæstet alvorligt eller slået ihjel.*

## Sjækkelknive



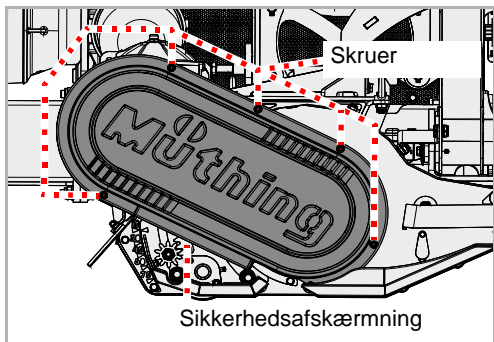
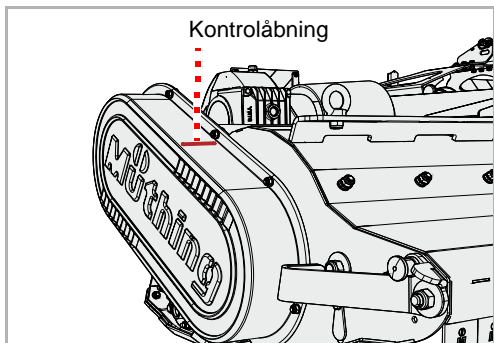
- ▶ Sørg for at sikre maskinen mod at rulle
- ▶ Løsn møtrik, og tag skrue ud
- ▶ Fjern det gamle værktøj
- ▶ Montér nyt tilsvarende værktøj. Hvis der var monteret underlagsskiver, skal de udskiftes med nye. Kontrollér underlagsskivernes placering.
- ▶ Sæt en ny bolt i, og spænd den med en ny møtrik

# Vedligeholdelse

## kilerem

Ved behov

## Kontrol



Kileremmen strammes med en slæde. Hvis kileremmen ikke er tilstrækkeligt stram, skal den efterspændes. Hvis der er revner, eller kileremmen er beskadiget, skal den udskiftes.

Foretag kontrollen på alle mulchere.

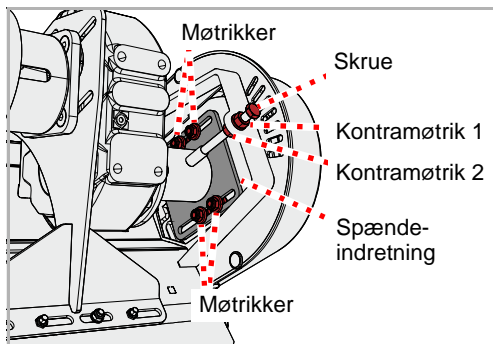
Der findes en kontrolåbning på maskinen.

- ▶ Kontrollér kileremmens stramning. Ved en belastning på 6

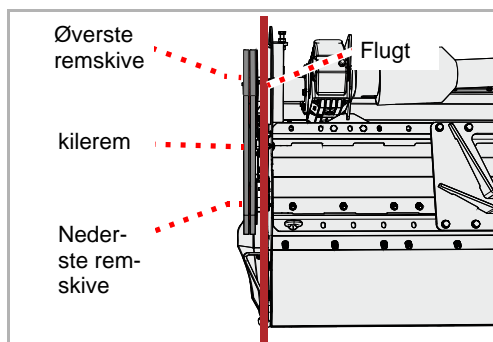
- ▶ Fjern boltene, tag sikkerhedsafskærmningen af
- ▶ Kontrollér kilerem for skader
- ▶ Monter sikkerhedsafskærmning igen



## Stramning



- ▶ Løsn møtrikkerne, men fjern dem ikke
- ▶ Slæk kileremmen med kontramøtrik 1
- ▶ Stram kileremmen med kontramøtrik 2
- ▶ Med boltene kan man justere kileremmens stramning via spændeindretningen som ønsket
- ▶ Spænd møtrikker og kontramøtrikker igen

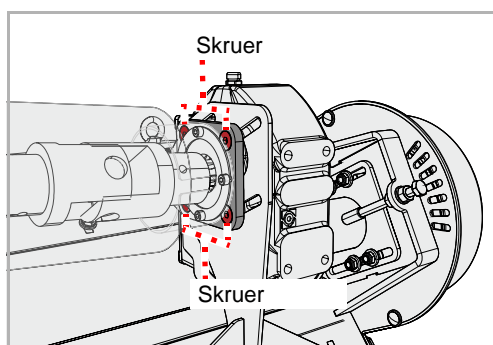


- ▶ Kontrollér, om remskiverne flugter. Den øverste remskive skal flugte med den nederste remskive.

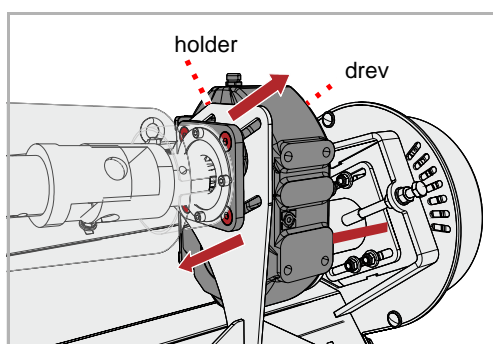
### Hvis ikke skiverne flugter:

- ▶ Løsn møtrikker og kontramøtrikker igen, og få den nederste remskive til at flugte med den øverste remskive

- ▶ Kontrollér kileremmens stramning

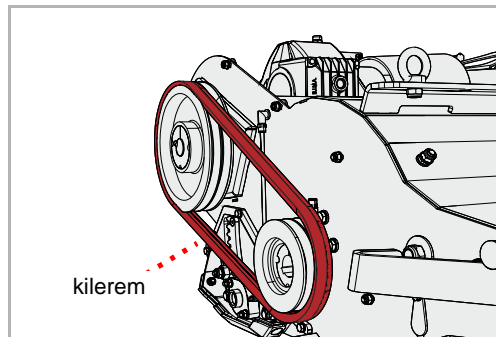
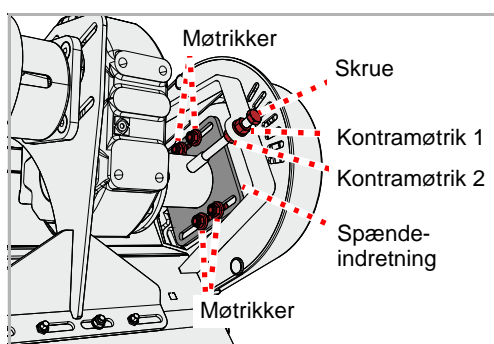
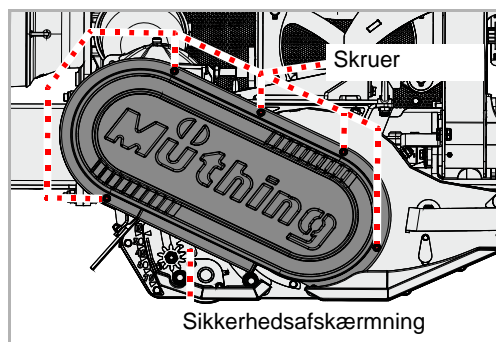


- ▶ Løsn boltene på gearet, men fjern dem ikke



- ▶ Skub gearet skråt opad eller nedad på holderen for at justere akslen vandret i forhold til maskinhuset
- ▶ Spænd boltene på gearet igen

## Udskiftning



Hvis der er revner eller andre skader på kileremmen, skal kileremmen udskiftes.

- ▶ Fjern boltene, tag sikkerhedsafskærmningen af

Kileremmen består af to smalle kileremme.

- ▶ Løsn møtrikkerne, men fjern dem ikke
- ▶ Løsn kontramøtrik 1
- ▶ Slæk kileremmen med boltene

- ▶ Fjern de gamle kileremme
  - ▶ Sæt nye kileremme på
  - ▶ Kontrollér, at kileremmen sidder korrekt
  - ▶ Stram kileremmen
- Afsnit »Stramning«, side 77
- ▶ Monter sikkerhedsafskærmning igen

Hvis der også er revner eller andre skader på drivremmen i den anden side

- ▶ Udskift drivremmen i den anden side

## Meder

Ved behov

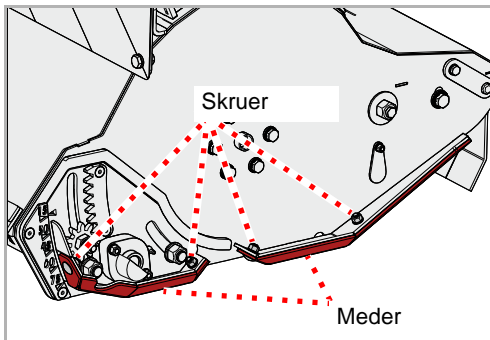


Mederne beskytter maskinen mod direkte kontakt med jorden. Hvis ikke de udskiftes rettidigt, beskadiges maskinens hus.

### Sikring af maskine

Arbejdet må kun foretages på en maskine, der er sikret mod at rulle og mod at synke ned. Sikringen mod at synke ned kan f.eks. etableres med godkendte og tilstrækkeligt dimensionerede støtteben.  
*Hvis ikke maskinen sikres mod at kunne rulle væk og sænkes, kan det medføre alvorlige kvæstelser eller dødsfald.*

## Meder



Der sidder meder i hver side.

- ▶ Løsn møtrikkerne, og fjern boltene og underlagsskiverne
- ▶ Fjern de gamle meder
- ▶ Montér nye meder
- ▶ Sæt nye bolte og underlagsskiver i
- ▶ Spænd boltene med nye møtrikker

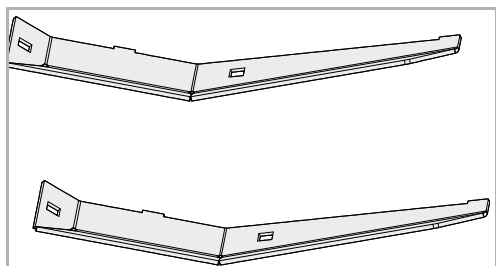
**Hvis mederne i modsatte side også skal udskiftes:**

- ▶ Udskift ligeledes mederne i modsatte side

# tilbehør

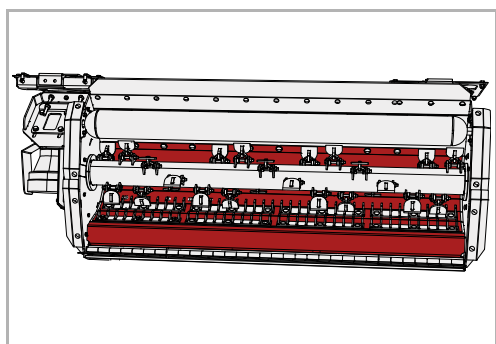
## Meder

Meder giver ekstra beskyttelse mod slitage på maskinens underkanter.



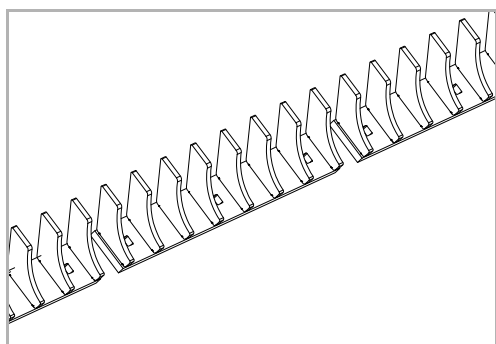
## Slidindlæg

Et indlæg af metal beskytter huset mod slitage.



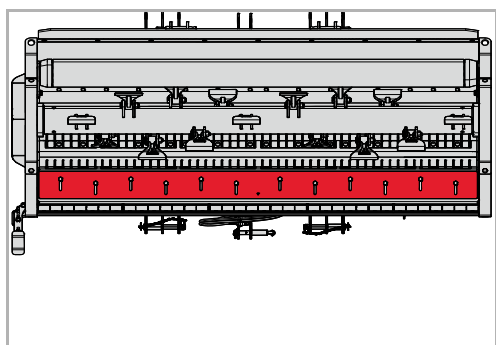
## Kortsnitteliste

Kortsnittelisten optimerer tilførslen af materialet. Derved opnås en bedre findeling.

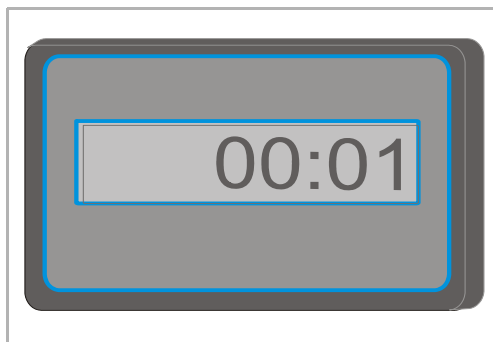


## Klippeskinne

Graden af findeling kan ændres med en klippeskinne. På denne måde kan man vælge, hvor fint materialet skal findeles.

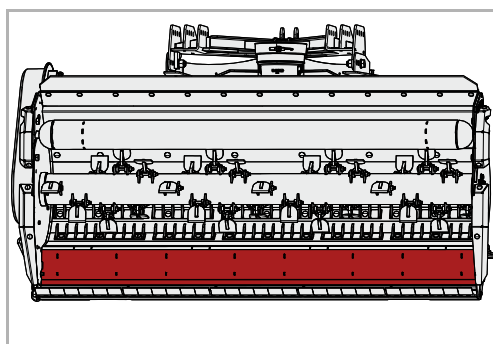


## Driftstimetæller

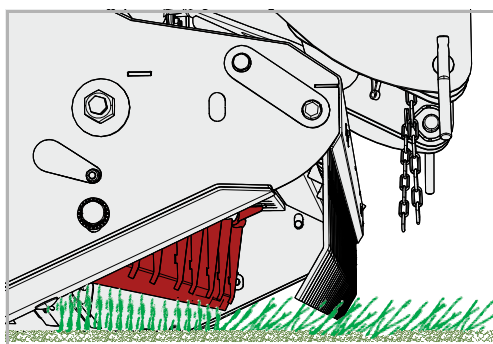


En elektronisk driftstimetæller viser det faktiske antal driftstimer. Derved kan man registrere data præcist, eksempelvis i forbindelse med fakturering.

## Klap til kort klipning



Klappen til kort klipning optimerer arbejdsresultatet på kort klippede græsarealer.



Der dannes en sugeseffekt via klappen til kort klipning, så kortklippet græs løftes og arbejdsresultatet optimeres.

# Afhjælpning af fejl

Fejl kan ofte afhjælpes nemt og hurtigt. Ved hydraulikproblemer skal du først kontrollere følgende:

- Er hydraulikslangerne tilsluttet korrekt?
- Er styreventilen på traktoren defekt?  
Kontakt i bekræftende fald din forhandler.
- Er traktorens hydraulikpumpe defekt?  
Kontakt i bekræftende fald din forhandler.

Før du kontakter kundeservice, bedes du ved hjælp af følgende tabeller undersøge, om du selv kan afhjælpe fejlen.

fejl	Årsag	Afhjælpning
Kraftige vibrationer og støj udvikling	Værktøjer er slidte	Udskift værktøjer
	Et eller flere værktøjer mangler	Udskift værktøjer
	Værktøjer er beskadigede	Udskift værktøjer
	Lejer til rotoren er slidte	Få udskiftet lejer
	Fremmede dele er viklet omkring rotoren, f.eks. tråd	Fjern fremmede dele
	Værktøjer har løsnet sig	Spænd møtrikker på skruerne
	PTO-akslens omdrejningstal ikke indstillet rigtigt	Indstil passende omdrejningstal på PTO-akslen
	Rotor ikke afbalanceret rigtigt	Kontrollér afbalancering, og få eventuelt rotoren afbalanceret på ny
Hurtig slitage af værktøjerne	Værktøjerne arbejder for dybt	Indstil korrekt arbejdsdybde
Upræcist snit og uensartet fordeling af snittematerialet	Kørehastighed for høj	Sænk kørehastigheden
	Værktøjerne arbejder for dybt	Indstil korrekt arbejdsdybde
	Værktøjerne arbejder for højt	Indstil korrekt arbejdsdybde
	Kilerem slidt	Udskift sættet med kileremme
	Kilerem ikke tilstrækkeligt stram	Kontrollér kileremmens stramning, og stram eventuelt
	Omdrejningstallet på traktorens PTO-aksel er for lavt	Forøg omdrejningstal
	Værktøjer er slidte	Udskift værktøjer
	Maskinen står ikke parallelt med jorden	Indstil maskine korrekt
Rotor drejer ikke rundt	Rotor er blokeret af fremmedlegeme	Fjern evt. fremmedlegemer
	Friløbet i PTO-akslen eller i gearet er monteret forkert	Få friløbet monteret korrekt

fejl	Årsag	Afhjælpning
Kardanaksel drejer rundt, men ikke rotor	Kilerem bristet	Udskift kileremmen
Usædvanlige lyde fra kardanakslen	Utilstrækkelig smøring	Smør kardanaksel
Overophedning af gearet	Forkert oliespecifikation	Skift olie, og vælg olie med den rigtige specifikation
	Olie for gammel	Skift olie
	Oliestand for lav	Påfyld olie op til kontrolåbningens underkant
	Overbelastning af maskinen	Hold omdrejningstal i det rigtige område, tilpas kørehastighed efter arbejdet, overhold effektområde (undgå for kraftig bevoksning eller for tykke grene)
Stor slitage af kileremmen Kileremme bliver varme Kraftoverførsel ikke optimal	Værktøjerne arbejder for dybt og berører jorden	Indstil korrekt arbejdsdybde
	Remskiver ikke justeret parallelt	Få remskiver justeret parallelt
	Kilerem er slidt	Udskift kileremmen
	Kilerem ikke stram	Kontrollér strammer
Tab af olie fra gearet eller ved midterste leje	Pakningsringe slidt eller beskadiget	Få udskiftet pakningsringe
Brud på drivelementer	Maskine blev igangsat pludselig eller blokeret af fremmedlegemer	Få udskiftet defekt drivelement. Lad maskine starte langsomt.

# Bortskaffelse af maskinen

Når maskinen på et tidspunkt er udtjent, skal den bortskaffes korrekt. Overhold de gældende bestemmelser om bortskaffelse.

## **metaldele**

Alle dele kan genvindes som gammelt jern.

## **Plastdele**

Alle plastdele er mærket og kan genbruges.

## **Olie**

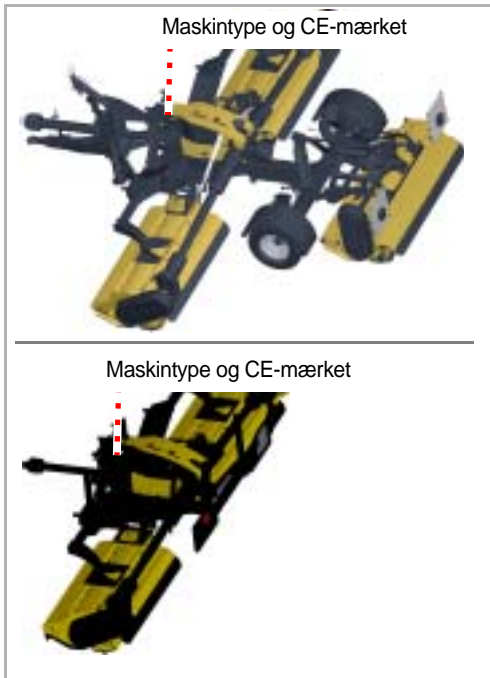
Opsaml olie fra hydrauliksystemet i en egnet beholder, og bortskaf den via et indsamlingssted for spildolie.



# EF-overensstemmelseserklæring

EF-direktiv  
2006/42/EF

Müthing GmbH & Co KG Soest  
Am Silberg 23  
D-59494 Soest



erklærer på eget ansvar, at følgende produkt er i overensstemmelse med Rådets direktiv 2006/42/EF:

MU-E/F og ekstraudstyr

Udvalg af harmoniserede standarder:

- DIN EN ISO 4254-1
- DIN EN ISO 4254-12
- EN 13524

Soest, den 03.08.2017

Christian Jungmann  
Direktør og bemyndiget til sammensætning af de tekniske bilag

Kopi af typeskilt / notering af serienummer

Maskintype: Mulchmaskine

Maskinnavn:

Arbejdsbredde:

Serienummer:

Produktionsår:

# Stikordsregister

## A

Advarselstavler	46
anvendelsesområde	21
M-hårdmetal-sjækelkniv	21
Arbejde	48
arbejdsdybde	40
Arbejdsgiver	8

## E

elsystem	
tilslutte	39

## F

Fejl	82
------	----

## H

Henstilling	53
-------------	----

## I

instruktion	8
-------------	---

## K

Karakteristika	22
----------------	----

## L

leverance	29
-----------	----

## M

Mål G	15
målgruppe	8
maskine	
Oplagring	60
Mærkat, se sikkerhedssymbol	
modulernes	23

## P

Piktogrammer	9
Pleje	52

## R

rengøring	52
Retningsangivelser	13

## S

Sikker henstilling af maskinen	53
sikkerhed	10
Akseltryk	15
Ændrede køre- og bremseegenskaber	17
Beregning af akseltryk	16
Bestemmelsesmæssig brug	21
dækkenes bæreevne	15
Frakobling	19
Ibrugtagning	17
Kontrollér skrueforbindelser	20
Landbrugsuddannelse	13
minimumballastering	15
Plejearbejder og vedligeholdelsesarbejder	19
Plejeintervaller og vedligeholdelsesintervaller	19
rengøring	20
sikkerhedssymboler	10
Svejsearbejder	20
Tilkobling	14
totalvægt	15
transport af passagerer	17
tyngdepunktsafstand	15
Sikkerhedsforanstaltninger	
Olie eller smøremidler	63
sikkerhedssymboler	10
Betydning	11
Skrueforbindelser	65
Smøring af lejer	67
Symboler	9

## T

Tekniske data	25
tilbehør	80
Advarselstavler med belysningsanordning	80
Klap til kort klipning	81
Klippeskinne	81
Kortsnitteliste	80
Mede	80
Slidindlæg	80
Tilkobling	30
tilslutte	
elsystem	39
Tilspændingsmomenter	
Generelt	65
Transport uden tilkobling	46
tyngdepunktsafstand	15

## V

Vedligeholdelse	
Generelle anvisninger	63
Oversigt over smøresteder	68
sikkerhed	62
Vedligeholdelsesintervaller	66

