



NOTICE D'UTILISATION

FR | Original

MU-E Vario Arrière

À PARTIR DE LA SÉRIE 2016

EXÉCUTION 11.2018

RÉFÉRENCE ARTICLE MU-E-H_BA_16_2018-11_FR

Identification de la machine

Pour que votre concessionnaire puisse vous aider aussi rapidement que possible, il a besoin de quelques indications concernant votre machine.

Inscrivez ces indications à cet endroit.

Désignation

Largeur de travail

Poids

Numéro de machine

Accessoires supplémentaires

Adresse du concessionnaire

Adresse du fabricant

Müthing GmbH & Co KG Soest
Am Silberg 23
59494 Soest
Allemagne

Certificat de livraison

- Remplissez le présent formulaire avec votre concessionnaire.
- Détachez ensuite ce formulaire de la notice d'utilisation et envoyez-le au fabricant dans les 10 jours qui suivent la livraison. Vous pourrez ainsi bénéficier de la garantie applicable à compter de la date de livraison

À
Société Müthing GmbH & Co. KG
Am Silberg 23
59494 Soest
Allemagne

J'ai acquis la machine décrite ci-dessous auprès de la société Müthing GmbH & Co. KG, Soest, et confirme avoir pris livraison et reçu en intégralité la machine avec la notice d'utilisation et la liste de pièces de rechange, ainsi que l'information d'utilisation de l'équipement avec les consignes de sécurité et d'avertissement par l'intermédiaire de votre partenaire commercial.

Je confirme, par ailleurs, avoir lu et compris la notice d'utilisation, et être d'accord avec les instructions qu'il contient. Cela vaut avant tout pour le chapitre sur la sécurité.

Client

Name		Prénom	
Rue			
Code postal		Ville	
Téléphone		Fax	
E-mail		Date	

Machine

Machine	Numéro de série	MU	
Largeur de travail		Transmission	
Attelage fixe		Attelage déportable	
Année de construction		Date de livraison	
Livré par			

Signature du client

Signature et cachet du distributeur

Certificat de livraison

Certificat de livraison – Copie

– Ce formulaire est à conserver par le client dans la notice d'utilisation

J'ai acquis la machine décrite ci-dessous auprès de la société Müthing GmbH & Co. KG, Soest, et confirme avoir pris livraison et reçu en intégralité la machine avec la notice d'utilisation et la liste de pièces de rechange, ainsi que l'information d'utilisation de l'équipement avec les consignes de sécurité et d'avertissement par l'intermédiaire de votre partenaire commercial.

Je confirme, par ailleurs, avoir lu et compris la notice d'utilisation, et être d'accord avec les instructions qu'il contient. Cela vaut avant tout pour le chapitre sur la sécurité.

Client

Name		Prénom	
Rue			
Code postal		Ville	
Téléphone		Fax	
E-mail		Date	

Machine

Machine	Numéro de série	MU	
Largeur de travail		Transmission	
Attelage fixe		Attelage déportable	
Année de construction		Date de livraison	
Livré par			

Signature du client

Signature et cachet du distributeur

Certificat de livraison	3	Arrêt et remisage	43
Certificat de livraison – Copie	5	Stationnement sécurisé de la machine	43
À propos de ce manuel d'utilisation	8	Remisage de la machine	46
Groupe cible	8	Maintenance	47
Sécurité	8	Pour votre sécurité	47
Initiation	8	Généralités	48
Documents afférents	8	Intervalles de maintenance et travaux de réglage	51
Symboles	9	Travaux de lubrification	52
Sécurité	10	Arbre de transmission	54
Pour votre sécurité	10	Huile pour transmission	55
Pictogrammes de sécurité	10	Outils	58
Définitions	13	Courroie trapézoïdale	59
Qui peut utiliser la machine ?	13	Patins	62
Attelage	14	Accessoires supplémentaires	63
Distance entre les centres de gravité	15	Plaques de signalisation avec dispositifs d'éclairage	63
Circulation sur route	17	Patins	63
Mise en service	17	Intercalaire anti-usure	63
Dételage	19	Lame hache-paille courte	63
Entretien et maintenance	19	Règle coupante	64
Consignes supplémentaires	20	Volet de coupe courte	64
Connaître la machine	21	Compteur horaire	64
Domaine d'utilisation de la machine	21	Élimination des dysfonctionnements	65
Caractéristiques de la machine	22	Mise au rebut de la machine	67
Désignation des groupes	23	Déclaration de conformité CE	68
Données techniques	24	Directive CE :	
Livraison et montage	26	2006/42/EG	68
Contrôlez les accessoires livrés	26	Index	69
Montage de la machine	27		
Atteler au tracteur	27		
Arbre de transmission	29		
Système hydraulique	30		
Système électrique	30		
Préparation	31		
Profondeur de travail	31		
Règle coupante [+]	32		
Volet de coupe courte [+]	32		
Position de transport	33		
Bras inférieurs	33		
Trajets sur route	34		
Plaques de signalisation [+]	34		
Transport sans attelage	34		
Broyage	35		
Position de travail	35		
Travail	39		
Nettoyage et entretien	42		
Nettoyage	42		
Entretien	42		

À propos de ce manuel d'utilisation

Groupe cible

Ce manuel d'utilisation s'adresse aux agriculteurs et aux personnes qualifiées pour les travaux agricoles, et qui ont suivi une initiation concernant la machine.

Sécurité

Avant tout montage ou toute mise en service de la machine, familiarisez-vous avec les instructions du présent manuel pertinentes pour votre intervention. Lisez systématiquement les consignes de sécurité du chapitre « Sécurité » et respectez les avertissements des différents chapitres. Vous obtiendrez ainsi des résultats optimaux tout en travaillant en toute sécurité.

En votre qualité d'employeur

Avant la première mise en service de la machine, veuillez initier le personnel à son fonctionnement en toute sécurité. Le personnel non formé ou non autorisé ne doit pas se servir de la machine.

Dans le cadre de l'initiation :

- Vérifiez que le personnel satisfait aux conditions préalables pour manipuler la machine en toute sécurité.
- Remettez le manuel d'utilisation et les documents afférents pertinents au personnel ou faites-lui suivre une initiation intensive recouvrant notamment la manipulation en toute sécurité de la machine.

Formations régulières

Formez régulièrement le personnel, mais au minimum une fois par an, sur les gestes de base pour faire fonctionner la machine en toute sécurité.

Initiation

Votre concessionnaire est tenu de vous initier à l'utilisation, au fonctionnement en toute sécurité et à l'entretien de la machine. Une mise en service sans initiation préalable n'est pas autorisée.

Documents afférents

En plus de ce manuel d'utilisation, d'autres documents font partie intégrante de la machine :

Déclaration de conformité CE	Contenue dans le présent manuel d'utilisation → Chapitre »Déclaration de conformité CE«, page 68
Liste des pièces de rechange	Élément fourni à la livraison de la machine
Manuel d'utilisation de l'arbre de transmission	Élément fourni à la livraison de la machine

À propos de ce manuel d'utilisation

Symboles

Pour rendre le texte plus clair, nous avons utilisé divers symboles. Ces symboles sont expliqués ci-après :

- Un point précède une énumération

- ▶ Un triangle signale les opérations à effectuer

→ Une flèche renvoie à d'autres paragraphes du manuel

[+] Un signe plus indique qu'il s'agit d'un accessoire supplémentaire qui ne fait pas partie de la version standard.

Pictogrammes

Par ailleurs, nous utilisons des pictogrammes qui vous aideront à identifier des passages de texte :



Le triangle renvoie aux diverses consignes d'avertissement. Le non-respect de ces consignes peut avoir les conséquences suivantes :

- des blessures moyennes à graves
- des blessures mortelles

Les consignes d'avertissement sont associées à certaines interventions et doivent impérativement être prises en compte avant leur exécution.

Par ailleurs, le chapitre »Sécurité« comporte des consignes de sécurité non spécifiques à certaines actions individuelles, mais visant à renforcer une démarche axée sur la sécurité dans différentes situations.



Ce symbole fournit des indications importantes sur la machine. Le non-respect de ces consignes peut avoir les conséquences suivantes :

- un grave dysfonctionnement de la machine
- un endommagement de la machine



Ce pictogramme indique des informations, des conseils et des remarques concernant l'utilisation.



Ce pictogramme signale des conseils pour les travaux de montage ou de réglage.



Ce pictogramme indique des exemples permettant de mieux comprendre les indications.

Les paragraphes propres à certaines machines ou certaines circonstances ont un arrière-plan en couleur. Dès que l'arrière-plan n'est plus coloré, le texte s'applique de nouveau à toutes les machines. Par exemple :

Uniquement pour MU-Farmer/S avec système de freinage pneumatique

- ▶ Raccordez les flexibles de frein

- ▶ Raccordez les flexibles hydrauliques

Sécurité

Pour votre sécurité

Ce chapitre contient des consignes générales concernant la sécurité. Les différents chapitres du manuel comportent en outre des consignes de sécurité, non abordées ici. Respectez les consignes de sécurité :

- pour votre propre sécurité,
- pour la sécurité des autres et
- pour la sûreté de la machine

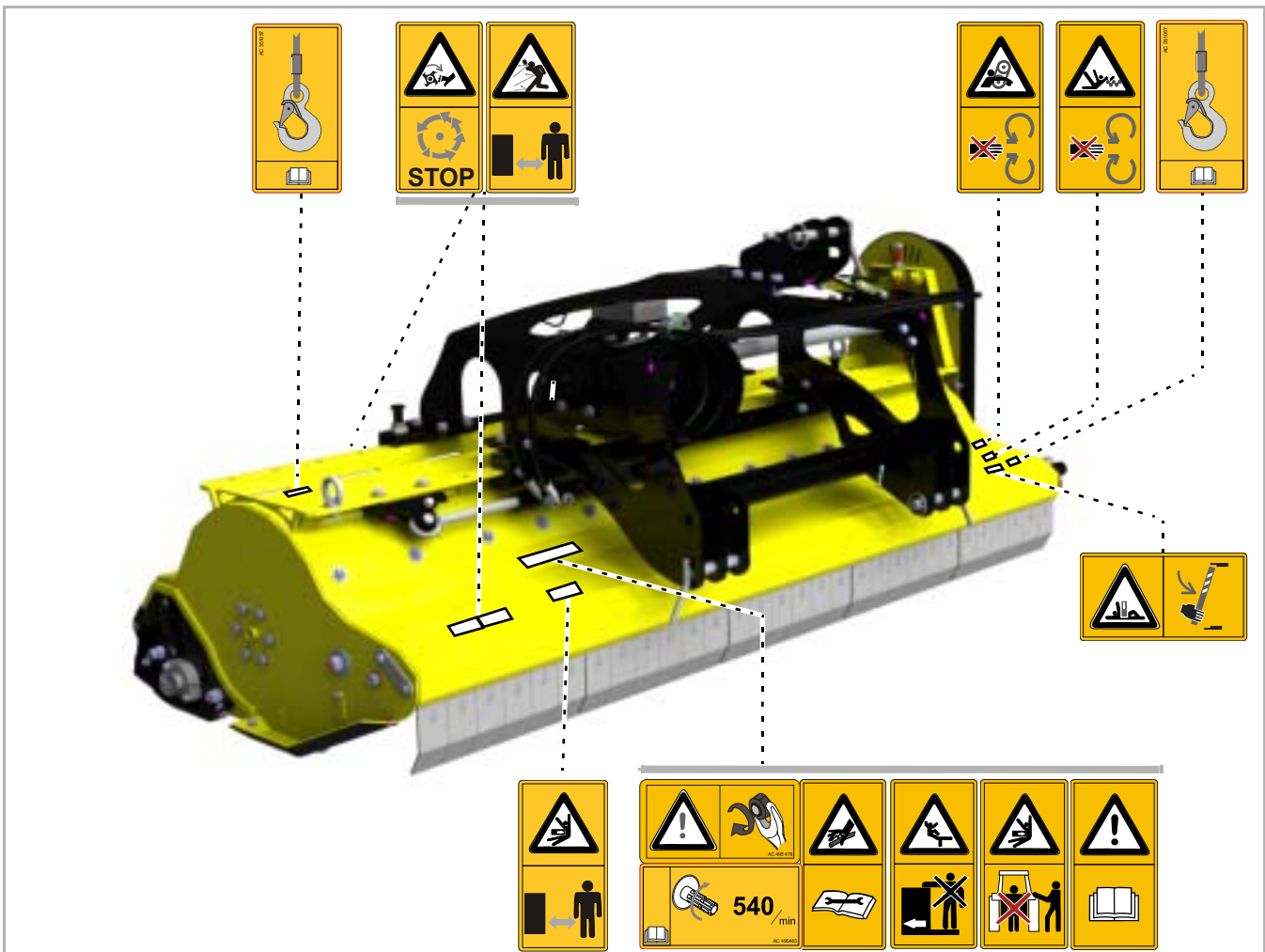
Lors de l'utilisation de machines agricoles, un comportement inapproprié peut être à l'origine de toute une série de dangers. Par conséquent, soyez particulièrement vigilant pendant votre travail et évitez toute précipitation.

En votre qualité d'employeur

Informez à intervalles réguliers les personnes travaillant avec la machine des instructions de sécurité et des dispositions légales.

Pictogrammes de sécurité

Des autocollants servant à votre sécurité sont apposés sur la machine. Ne retirez pas ces autocollants. S'ils deviennent illisibles ou sont décollés, commandez des autocollants neufs et apposez-les à leurs emplacements d'origine.



Signification de Pictogrammes de sécurité



Lire et respecter la notice d'utilisation

La mise en service de la machine est autorisée uniquement lorsque le conducteur a, au préalable, lu et compris la présente notice d'utilisation. Ceci s'applique tout particulièrement aux consignes de sécurité.



Ne pas séjourner entre le tracteur et la machine

Il est interdit de rester entre le tracteur et la machine lorsque le moteur tourne, notamment lors de l'attelage ou du dételage. Le tracteur doit également être immobilisé.



Le transport de personnes sur la machine est interdit

Il peut en résulter des blessures graves, voire mortelles.



Attention en cas d'écoulement de liquide hydraulique

Portez les protections indispensables pour les recherches de fuite. Des projections d'huile sous haute pression peuvent pénétrer dans les yeux et sous la peau. Respectez les consignes de sécurité correspondantes de la notice d'utilisation.



N'enlevez pas les dispositifs de protection

N'ouvrez pas ou n'enlevez pas les dispositifs de sécurité du tracteur lorsque le moteur est en marche. N'utilisez jamais la machine sans ses dispositifs de sécurité.



Risque d'accrochage

L'opérateur peut se faire happer en cas de comportement inadapté à proximité de l'arbre de transmission.



Œillets de levage

La machine ne doit être levée avec des dispositifs de levage qu'aux emplacements identifiés.



Éléments en rotation ou continuant de tourner jusqu'à l'arrêt

Approchez-vous de la machine uniquement lorsque tous les éléments sont à l'arrêt.



Danger d'éjection d'objets

Pendant le travail, des objets tels que des pierres peuvent être ramassés par la machine, avant d'être éjectés. Il est interdit à quiconque de stationner dans la zone dangereuse.



Danger lié à des parties mobiles de la machine

Il est interdit à quiconque de stationner dans la zone dangereuse pendant le travail.



Attention, risque de basculement

La machine ou des éléments peuvent basculer. Avant de stationner dans la zone dangereuse, installez des supports de sécurité. Lors du dételage, utilisez les béquilles prévues en les posant sur un sol stable et solide.



Attention au régime de la prise de force

Raccordez l'arbre de transmission à une prise de force ayant un régime de rotation adapté. Débrayez la prise de force avant toute intervention sur la machine.

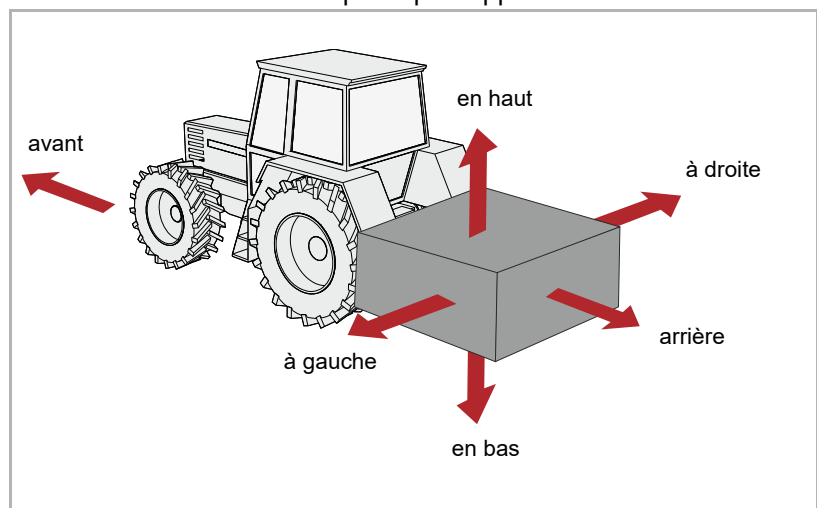


Resserrage des vis

Après les premières heures d'utilisation, toutes les vis doivent être contrôlées et, le cas échéant, resserrées. Les vibrations peuvent desserrer les assemblages boulonnés.

Définitions

Toutes les directions sont indiquées par rapport au sens de la marche :



Qui peut utiliser la machine ?

Uniquement des personnes qualifiées

L'utilisation, la maintenance ou la réparation de la machine ne doivent être confiées qu'à du personnel dûment qualifié et ayant pris connaissance des dangers liés à l'utilisation de la machine. En général, ces personnes ont suivi une formation agricole ou une instruction intensive comparable.

Attelage

Risque accru de blessure

L'attelage de la machine au tracteur présente un risque accru de blessure. C'est pourquoi il faut respecter les points suivants :

- Attalez la machine uniquement avec le châssis de transport relevé
- Immobilisez le tracteur pour empêcher tout déplacement de celui-ci
- Le tracteur et la machine doivent être de la même classe
- Ne séjourniez jamais entre le tracteur et la machine lors de l'attelage
- Actionnez lentement et avec précaution le relevage hydraulique trois points

Le non-respect de ces consignes peut être à l'origine de blessures graves voire mortelles.

Effectuer le raccordement électrique après l'attelage

Lorsque vous montez les dispositifs d'éclairage, coupez l'alimentation électrique du tracteur. Des courts-circuits et dommages au niveau de l'électronique sont possibles.

Raccorder le système hydraulique uniquement en l'absence de pression

Ne raccordez les flexibles hydrauliques au système hydraulique du tracteur que lorsque le système hydraulique du tracteur et de la machine est sans pression. Un système hydraulique sous pression peut déclencher des mouvements imprévisibles de la machine.

Pression élevée dans le système hydraulique

Le système hydraulique est sous haute pression. Contrôlez régulièrement l'étanchéité et l'état extérieur de l'ensemble des conduites, flexibles et raccords vissés. N'utilisez que des outils adéquats pour la recherche de fuites. Éliminez immédiatement les endommagements. Des projections d'huile peuvent entraîner des blessures et des incendies. En cas de blessures, consultez immédiatement un médecin.

Marquage en couleur des flexibles hydrauliques

Pour éviter des erreurs de manipulation, repérez par des couleurs les prises et fiches mâles hydrauliques entre le tracteur et la machine. Des flexibles hydrauliques branchés incorrectement peuvent déclencher des mouvements imprévisibles sur la machine.

Distance entre les centres de gravité

Respecter le poids total, les charges sur essieu, la limite de charge des pneus et le lestage minimum

Le montage d'outils à l'avant ou à l'arrière ne doit pas entraîner un dépassement du poids total autorisé en charge (PTAC), des charges sur essieu autorisées et de la limite de charge des pneus du tracteur. Pour que le véhicule reste manœuvrable, l'essieu avant doit supporter au moins 20 % du poids à vide du tracteur.

En effectuant un calcul rapide, vous pouvez déterminer :

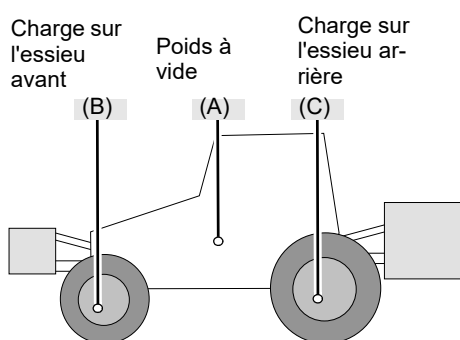
- Poids total
- Charges sur essieu
- la limite de charge des pneus et
- Lestage minimum

Pour ce calcul, vous avez besoin des données suivantes :

Données issues de la notice d'utilisation du tracteur :

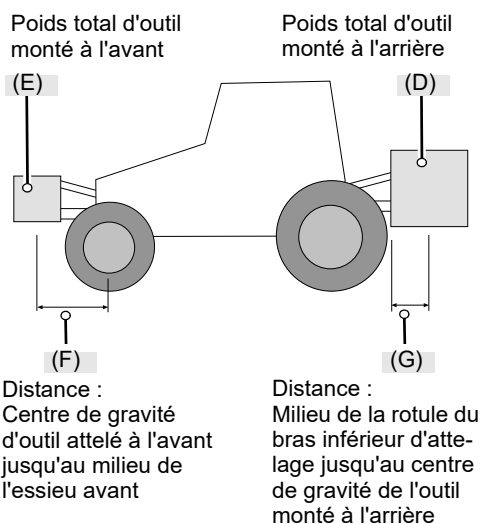
- (A) Poids à vide
- (B) Charge sur essieu avant
- (C) Charge sur essieu arrière

Tenez également compte, par exemple, du poids de l'eau dans les pneumatiques, des accessoires supplémentaires, etc.



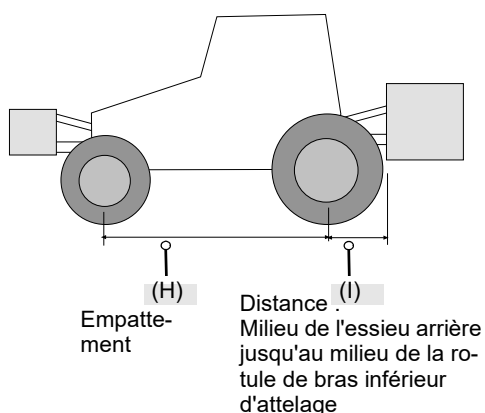
Données issues de la présente notice d'utilisation :

- (D) Poids total de l'outil monté à l'arrière ou charge d'appui en cas d'outil porté
- (E) Poids total de l'outil monté à l'avant
- (F) Distance entre le centre de gravité de l'outil monté à l'avant et le milieu de l'essieu avant
- (G) Distance entre le milieu des rotules des bras inférieurs et le centre de gravité de l'outil monté à l'arrière. En cas d'outils portés, G = 0.



Données à déterminer en mesurant :

- (H) Empattement du tracteur
- (I) Distance entre le milieu de l'essieu arrière et le milieu de la boule de bras inférieur d'attelage



Calcul

Vous pouvez maintenant utiliser les valeurs déterminées dans les formules suivantes.

Lestage avec masses avant

Calcul du **lestage avec masses avant** pour les outils montés à l'arrière.

$$\text{Lest frontal en kg} = \frac{D \times (I + G) - (B \times H) + (0,2 \times A \times H)}{F + H}$$

Lestage avec masses arrière

Calcul du **lestage avec masses arrière** pour les outils montés à l'avant.

$$\text{Lest arrière en kg} = \frac{(E \times F) - (C \times H) + (0,45 \times A \times H)}{H + I + G}$$

Charge sur l'essieu avant

Calcul de la **charge réelle sur l'essieu avant**

Charge sur l'essieu avant en kg =

$$\frac{E \times (F + H) + (B \times H) - D \times (I + G)}{H}$$

Poids total

Calcul du **poids total réel**

$$\text{Poids total} = E + A + D$$

Charge sur l'essieu arrière

Calcul de la **charge réelle sur l'essieu arrière**

Charge sur essieu arrière en kg = poids total réel - charge réelle sur essieu avant

Limite de charge des pneus

Les indications de limite de charge des pneus avant et arrière figurent dans la documentation du fabricant de pneus.

- Pour deux pneus à l'avant, les indications de limite de charge correspondent au double de la limite de charge d'un pneu avant.
- Pour deux pneus à l'arrière, les indications de limite de charge correspondent au double de la limite de charge d'un pneu arrière.

Analyse

Vérifiez si les conditions suivantes sont remplies :

- Les valeurs réelles pour la charge sur essieu arrière doivent être inférieures aux valeurs autorisées de la notice d'utilisation du tracteur.
- La limite de charge des pneus doit être supérieure aux valeurs de charge sur essieu arrière de la notice d'utilisation.
- Le poids total réel doit être inférieur à la valeur autorisée pour le poids total indiqué dans la notice d'utilisation du tracteur.

Si ces conditions ne sont pas remplies, la machine ne doit pas être attelée à ce tracteur.



Si vous disposez d'un pont-basculé suffisamment grand, vous pouvez déterminer par pesage le poids total et la charge sur essieu arrière.

Circulation sur route

S'assurer de l'état conforme aux prescriptions en matière de circulation routière

Si vous conduisez sur des voies publiques avec la machine, cette dernière doit être conforme aux prescriptions actuellement en vigueur. En font partie par exemple :

- Montage des équipements d'éclairage, de signalisation et de protection
- Respect des valeurs autorisées pour les poids et largeurs de transport, les charges par essieu, la capacité de charge des pneus et le poids total

En cas de non-respect des prescriptions, le conducteur et le propriétaire sont responsables.

Fermer les robinets à boisseau sphérique

En présence de robinets à boisseau sphérique au niveau des conduites hydrauliques ou des vérins de châssis, les robinets à boisseau sphérique doivent être fermés pour la circulation sur route. Sinon, tout actionnement involontaire de distributeurs sur le tracteur peut déclencher des mouvements sur la machine. Des accidents ou des dommages sur la machine peuvent en être la conséquence.

Contrôlez les cordes de déclenchement en cas d'accouplements rapides

Les cordes de déclenchement doivent pendre librement et ne doivent pas s'activer en position basse. Sinon, les machines attelées peuvent se détacher toutes seules de l'attelage trois points.

Le transport de personnes sur la machine est interdit

Il ne faut jamais transporter des personnes ou des objets sur la machine. Le transport de personnes sur la machine représente un danger de mort et est strictement interdit.

Tenez compte des modifications du comportement à la conduite et lors du freinage de la machine

La machine portée/attelée modifie le comportement routier et le comportement au freinage du tracteur. En particulier dans les courbes, tenez compte du déport important et de la masse d'inertie de la machine. Une conduite inadaptée peut être à l'origine d'accidents.

Conduire à une vitesse adaptée

Adaptez systématiquement votre vitesse aux conditions de la chaussée. Lorsque vous circulez trop vite sur une chaussée en mauvais état, cela génère des forces élevées qui peuvent provoquer de fortes contraintes, voire une surcharge au niveau du tracteur et de la machine. La conduite à une vitesse inadaptée peut être source d'accidents et des dommages sur la machine.

Première mise en service uniquement après l'initiation

La machine ne doit être mise en marche qu'après une initiation du personnel par des employés du distributeur spécialisé ou du fabricant. Une mise en service sans initiation peut conduire à des dommages sur la machine dus à des erreurs d'utilisation ou occasionner des accidents.

Contrôlez le parfait état technique

Ne mettez la machine en service que si elle est en parfait état. Avant l'utilisation, contrôlez le fonctionnement de tous les éléments importants et remplacez les éléments défectueux. Des éléments défectueux peuvent provoquer des dommages matériels et corporels.

Mise en service

N'enlevez pas les dispositifs de sécurité

N'enlevez pas les dispositifs de sécurité ou ne les mettez pas hors fonction. Vérifiez tous les dispositifs de sécurité avant la mise en marche. Des éléments non protégés de la machine peuvent occasionner des blessures graves, voire mortelles.

Le transport de personnes sur la machine est interdit

Il ne faut jamais transporter des personnes ou des objets sur la machine. Le transport de personnes sur la machine représente un danger de mort et est strictement interdit.

Hauteur de la machine et lignes électriques aériennes

Si, lors du déploiement ou du repliage, la hauteur atteinte dépasse 4,00 m, ne manœuvrez jamais la machine à proximité de lignes électriques aériennes. Il existe un risque d'électrisation par contact. Si la machine a heurté une ligne électrique aérienne :

- Ne quittez pas la cabine du tracteur
- Ne touchez aucune pièce métallique du tracteur
- N'établissez pas de liaison conductrice à la terre
- Avertissez les personnes de ne pas s'approcher du tracteur ni de la machine
- Attendez l'intervention des secours car il faut d'abord interrompre la circulation du courant dans la ligne électrique aérienne

De même, ne montez pas sur la machine lorsqu'elle est située sous des lignes électriques aériennes. Il existe aussi un danger d'amorçage, à savoir de formation d'arc électrique sans contact direct.

Contrôle de la zone dangereuse

Avant le démarrage, le déploiement et la mise en service, ainsi que pendant le fonctionnement, contrôlez la zone dangereuse de la machine. Veillez à ce que la visibilité soit suffisante. Avant de démarrer, assurez-vous qu'aucune personne ni aucun objet ne se trouve dans la zone dangereuse. Vous trouverez les informations relatives à la zone de danger dans le chapitre correspondant.

→ Chapitre »Broyage«, paragraphe »Travail«, page 39.

En présence de conditions préalables défavorables, des éléments peuvent être projetés à grande vitesse hors de la machine. La zone dangereuse, en particulier devant et derrière la machine, doit être exempte de personnes, animaux ou objets avant la mise en service.

Toute utilisation de la machine sans contrôle préalable de la zone dangereuse peut provoquer des accidents graves, voire mortels.

Resserrer les vis et les écrous

Contrôlez régulièrement que les vis et écrous sont bien vissés et resserrez-les le cas échéant. Au cours du fonctionnement, des vis peuvent se desserrer de manière non visible. Des dommages à la machine ou des accidents peuvent en être la conséquence.

Comportement en cas de dysfonctionnements

Arrêtez et immobilisez immédiatement la machine en cas de dysfonctionnement de cette dernière. Remédiez immédiatement au dysfonctionnement ou confiez la machine à un atelier spécialisé. Toute poursuite de l'utilisation de la machine peut conduire à un endommagement de celle-ci ou à des accidents.

Dételage

Risque accru de blessure

Le dételage de la machine du tracteur présente un risque accru de blessure. C'est pourquoi il faut respecter les points suivants :

- Immobilisez le tracteur pour empêcher tout déplacement de celui-ci
- Ne séjournez jamais entre le tracteur et la machine lors du dételage
- Actionnez lentement et avec précaution le relevage hydraulique trois points
- Veillez à ce que la machine se trouve sur une surface plane et sûre
- Ne détez les flexibles hydrauliques que lorsqu'il n'y a plus de pression dans le système hydraulique du tracteur et de la machine

Le non-respect de ces consignes peut être à l'origine de blessures graves voire mortelles.

Entretien et maintenance

Respectez les intervalles d'entretien et de maintenance

Respectez les délais prescrits et stipulés dans la notice d'utilisation pour les contrôles à effectuer régulièrement ou les révisions. Le non-respect des délais peut conduire à des dommages sur la machine, à un travail médiocre ou à des accidents.

Utilisation de pièces de rechange d'origine

De nombreuses pièces présentent des propriétés déterminantes pour la stabilité et le bon fonctionnement de la machine. Des pièces de rechange et d'accessoires non adaptées ou des réparations ou modifications non conformes peuvent entraîner des dommages à la machine, des accidents ou des blessures graves.

Müthing vous recommande instamment de n'utiliser que des accessoires et pièces de rechange homologués et d'origine Müthing. Ce sont les seules pièces pour lesquelles Müthing peut vous garantir sécurité, fiabilité et compatibilité.

En cas de non-utilisation de pièces de rechange d'origine Müthing, la garantie devient caduque.

Pour toutes les opérations d'entretien et de maintenance :

- Débrayez la prise de force
- Évacuez la pression dans le système hydraulique
- Détez le tracteur si possible
- Veillez à ce que la machine soit bien d'aplomb, soutenez-la le cas échéant
- Ne vous servez pas des éléments de la machine comme accessoires pour monter sur celle-ci, mais utilisez des accessoires sûrs prévus à cet effet
- Immobilisez la machine pour empêcher tout déplacement de celle-ci
- Ne touchez jamais la courroie trapézoïdale lorsqu'elle tourne

Seul le respect de ces prescriptions garantit un travail en toute sécurité pendant les opérations d'entretien ou de maintenance.

Couper l'alimentation électrique

Avant toute intervention sur le système électrique, coupez l'alimentation électrique. Des installations sous tension peuvent occasionner des dommages corporels et matériels.

Remplacez les flexibles hydrauliques

Remplacez les flexibles hydrauliques tous les six ans. Les flexibles hydrauliques vieillissent, même sans dommages apparents. Des conduites hydrauliques défectueuses peuvent être à l'origine de blessures graves, voire mortelles.

Attention lors du nettoyage avec un nettoyeur haute pression

Vous pouvez nettoyer la machine à l'eau ou au jet de vapeur. Ne nettoyez les paliers, la turbine, le boîtier de distribution, les pièces en plastique et les flexibles hydrauliques qu'à faible pression. Une pression trop élevée peut occasionner des dommages sur ces éléments.

Débrancher la batterie et la dynamo avant les travaux de soudage

Avant d'effectuer des travaux de soudage électrique sur la machine atelée, débranchez la batterie du tracteur et la dynamo. Vous éviterez ainsi des dommages sur l'installation électrique.

Serrez les assemblages vissés

Après avoir effectué les travaux d'entretien et de maintenance, resserrez les raccords vissés préalablement desserrés. Des assemblages mal serrés peuvent provoquer un desserrage non apparent de vis pendant le travail et la perte d'éléments de la machine. Des dommages corporels graves ou des dégâts matériels importants peuvent en résulter.

Consignes supplémentaires

Respecter les prescriptions

En plus de ces consignes de sécurité, respectez :

- les consignes de prévention des accidents
- les règles générales de sécurité, les règles de la médecine du travail et le code de la route
- les remarques figurant dans la présente notice d'utilisation
- Les consignes de service, les consignes de maintenance et les consignes de réparation

Ce chapitre contient des données générales relatives à la machine ainsi que des informations sur les aspects suivants :

- Domaine d'utilisation
- Caractéristiques
- Désignation des groupes
- Données techniques

Domaine d'utilisation de la machine

Selon les outils installés, la machine ne doit être mise en œuvre que pour l'usage agricole correspondant ou pour les usages approchants.

Outil	Usage
Couteaux M montés sur manille en carbure	Fauchage d'herbe, d'autres plantes sur pied ou de résidus d'un diamètre maximal de 2 cm. Les couteaux peuvent être dégagés latéralement. Avec la réalisation au carbure, les couteaux sont utilisables plus longtemps et doivent moins souvent être remplacés.

Dans la mesure où les conditions d'utilisation sont très variables, l'opérateur doit faire particulièrement attention aux limites de puissance de la machine. Dès les premiers signes de surcharge, la machine doit être arrêtée immédiatement.

Utilisation appropriée et conforme à l'emploi prévu

La machine doit être utilisée uniquement pour les travaux pour lesquels elle est conçue, tels qu'ils sont décrits dans la présente notice d'utilisation. Toute autre utilisation ou utilisation supplémentaire n'est pas conforme.

Exemples d'utilisations non conformes :

- Transport de personnes ou d'objets
- Broyage de produits autres que ceux mentionnés ou de produits présentant des propriétés similaires

→ »Domaine d'utilisation de la machine«

- Transmission de force à d'autres objets
- Attelage à l'avant
- Profondeurs de travail à une hauteur inférieure à 25 mm du sol
- Toute sorte de travail du sol
- Utilisation de la machine dans une position dans laquelle les outils ne sont pas dirigés vers le sol, par exemple en position verticale

Le fabricant et le concessionnaire déclinent toute responsabilité pour des dommages résultant d'une utilisation non conforme à l'emploi prévu. C'est l'utilisateur qui assume tous les risques.

Connaître la machine

Caractéristiques de la machine

Carter robuste de forme optimisée

Le carter particulièrement robuste est conçu pour des utilisations difficiles et sa forme a été optimisée.

Dispositif de décalage

La position du broyeur derrière le tracteur peut être modifiée à l'aide du dispositif de décalage. L'utilisation de la commande hydraulique de décalage permet à l'utilisateur de régler la position de la machine confortablement depuis le tracteur.

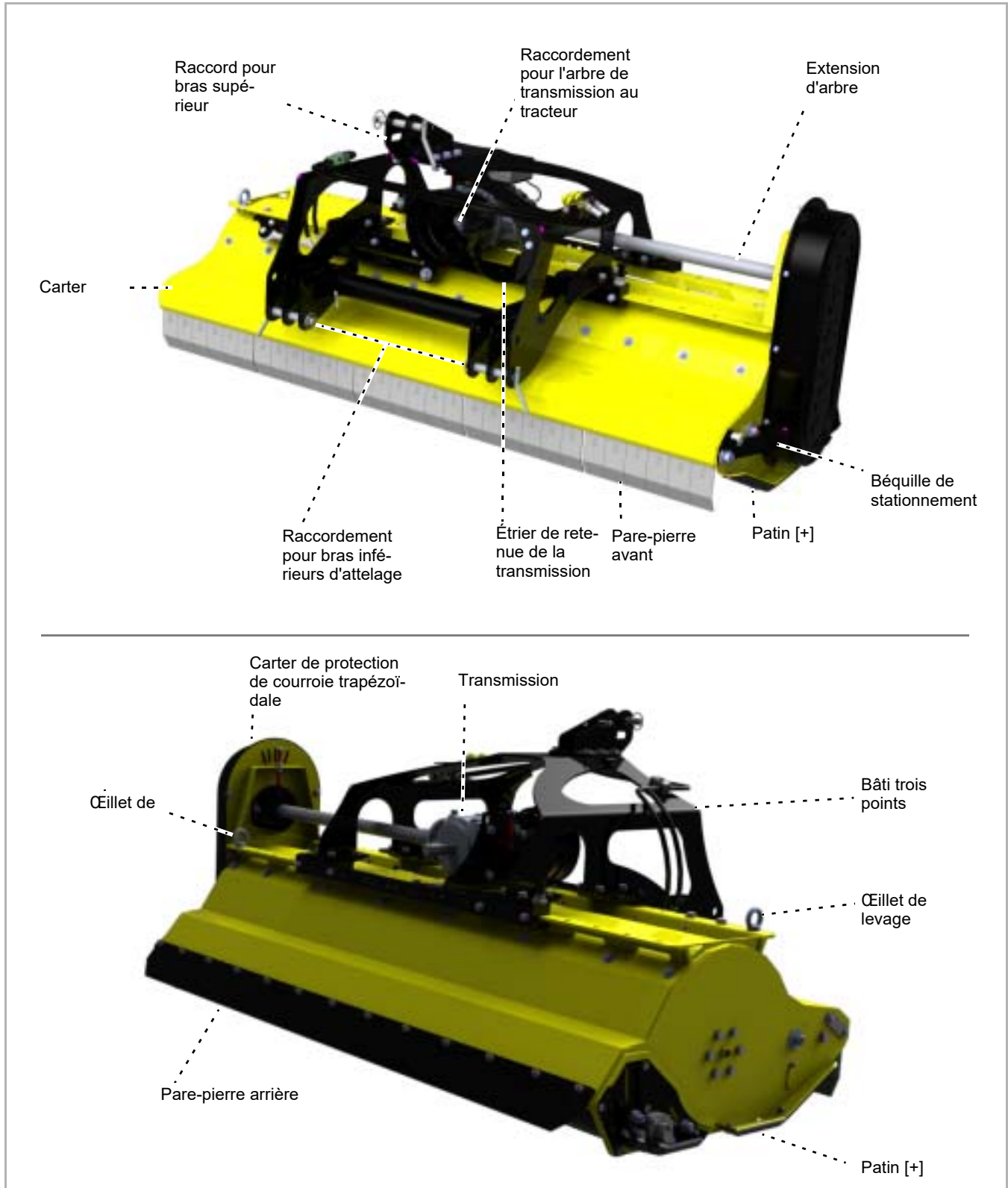
Transmission de force

La force est transmise à un boîtier via un arbre de transmission. Le rotor est alors entraîné via des courroies trapézoïdales.

Sécurité

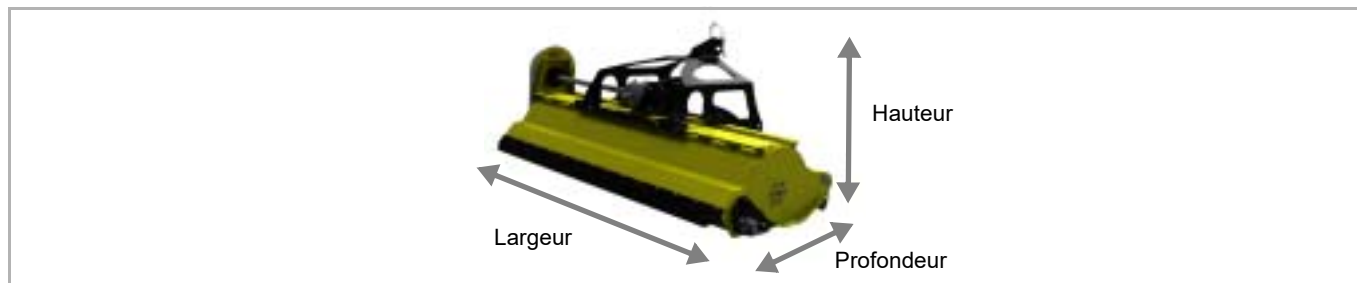
Pour une utilisation offrant une sécurité maximale, la machine est construite dans le respect des dispositions de l'UE. La machine porte le label CE.

Désignation des groupes



Connaître la machine

Données techniques



	MU-E Arrière 120	MU-E Arrière 140	MU-E Arrière 160	MU-E Arrière 180	MU-E Arrière 200
Hauteur (m)					
Sans roues d'appui	0,97	0,97	0,97	0,97	0,97
Avec roue de stabilisation	0,97	0,97	0,97	0,97	0,97
Largeur (m)					
En position travail et position transport	1,4	1,6	1,8	2	2,2
Profondeur (m)					
Sans roues d'appui	1	1	1	1	1
Avec roue de stabilisation tête d'attelage sur le devant	1,33	1,33	1,33	1,33	1,33
Largeur de travail (m)					
En position de travail	1,2	1,4	1,6	1,8	2
Poids total (kg)					
Standard, env.	270	290	320	360	380
Équipement complet, env.	330	350	380	420	440
Distance entre les centres de gravité (cote G)					
Selon l'équipement, env.	0,5	0,5	0,5	0,5	0,5
Vitesse de rotation du rotor (tr/min)					
Prise de force 540 tr/min	2900	2900	2900	2900	2900
Prise de force 1000 tr/min	3000	3000	3000	3000	3000
Puissance (kW)					
Minimum	30	30	30	30	30
Maximum admissible	60	60	60	60	60
Poids du tracteur (kg)					
Minimum	1500	1500	1500	1500	1500
Profondeur de travail (mm)					
Par pas de 10 mm	15-75	15-75	15-75	15-75	15-75
Nombre d'outils					
Couteaux M montés sur manille en carbure	20	24	28	32	36
Lubrifiants					
Huile pour transmission	SAE 90 EP	SAE 90 EP	SAE 90 EP	SAE 90 EP	SAE 90 EP
Huile hydraulique	HLP46	HLP46	HLP46	HLP46	HLP46

	MU-E Arrière 120	MU-E Arrière 140	MU-E Arrière 160	MU-E Arrière 180	MU-E Arrière 200
Catégorie					
Bras inférieurs					
Coloris					
Jaune	RAL 1007	RAL 1007	RAL 1007	RAL 1007	RAL 1007
noir	RAL 9005	RAL 9005	RAL 9005	RAL 9005	RAL 9005
Arbre de transmission					
Type	GE2301	GE2301	GE2301	GE2301	GE2301
Niveau sonore (dbA)					
Sur le lieu de travail	< 87	< 87	< 87	< 87	< 87

Contrôlez les accessoires livrés

La machine est livrée complètement montée. Si des éléments ne sont pas montés, adressez-vous à votre concessionnaire.



Ne pas procéder soi-même au montage

Ne procédez pas vous-même au montage, les conditions pour un état conforme de la machine étant les suivantes :

- Respect de l'ordre des opérations de travail
- Respect des tolérances et des couples

Un montage inapproprié peut endommager la machine ou entraîner un travail de mauvaise qualité.



En cas d'éléments manquants ou endommagés par le transport, faites aussitôt une réclamation auprès de votre concessionnaire, de l'importateur ou du fabricant.



Risque accru de blessure

L'attelage de la machine au tracteur présente un risque accru de blessure. C'est pourquoi il faut respecter les points suivants :

- Immobilisez le tracteur pour empêcher tout déplacement de celui-ci
- Le tracteur et la machine doivent être de la même classe
- Ne séjournez jamais entre le tracteur et la machine lors de l'attelage
- Actionnez lentement et avec précaution le relevage hydraulique trois points

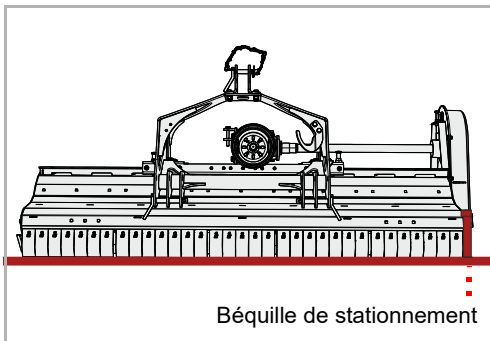
Le non-respect de ces consignes peut être à l'origine de blessures graves voire mortelles.



Atteler la machine uniquement à l'arrière

La machine ne doit être attelée qu'à l'arrière du tracteur.
Un attelage à l'avant peut endommager la machine

Atteler au tracteur

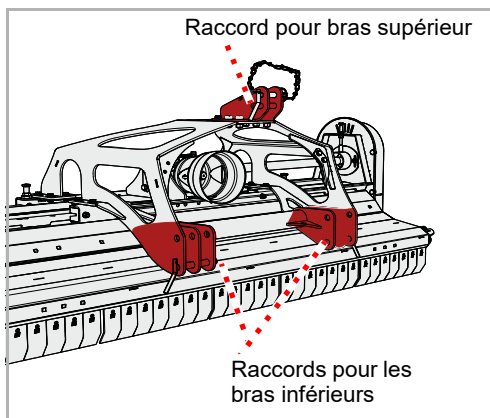


- ▶ Vérifiez que la machine est arrêtée et immobilisée correctement. La béquille de dépose est abaissée et le bâti de la machine repose sur le sol.

→ Chapitre »Arrêt et remisage«, paragraphe »Stationnement sécurisé de la machine«, page 43

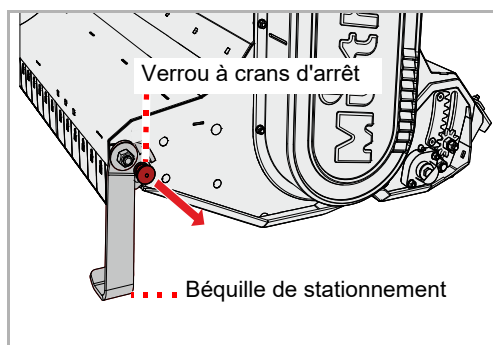
Si la machine ne stationne pas en toute sécurité :

- ▶ Immobilisez la machine avec un outil de levage et amenez-la dans la position appropriée

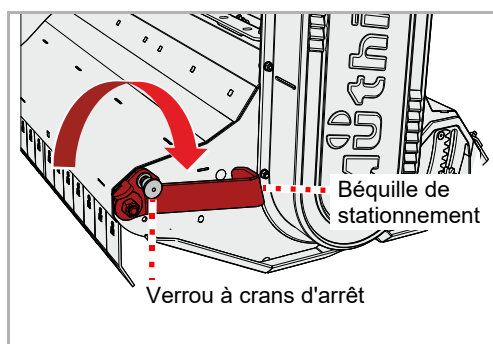


- ▶ Réglez les deux bras inférieurs d'attelage au tracteur à la même hauteur
- ▶ Raccordez les bras inférieurs en tenant compte de la catégorie du tracteur et bloquez avec la goupille de sécurité
- ▶ Raccordez les bras supérieurs en tenant compte de la catégorie du tracteur et bloquez avec la goupille de sécurité

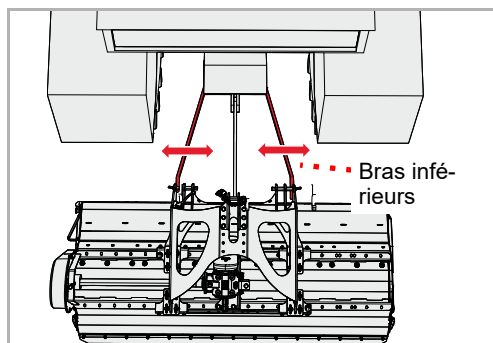
Montage de la machine



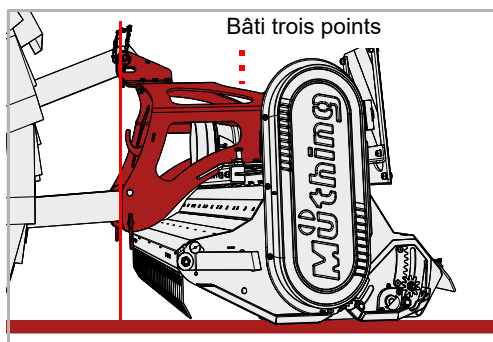
- ▶ Relevez légèrement la machine
- ▶ Sortez et serrez le verrou à crans d'arrêt



- ▶ Relevez le support réglable et fixez-le dans la position supérieure avec le verrou à crans d'arrêt



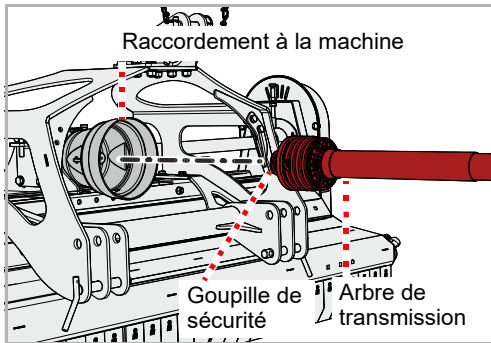
- ▶ Réglez le bras inférieur d'attelage afin de limiter le jeu de la machine vers la droite ou vers la gauche



- ▶ Ajustez le bras supérieur de sorte que le bâti trois points soit vertical par rapport au sol

Arbre de transmission

Raccordement à la machine



L'arbre de transmission a été adapté par votre concessionnaire à votre tracteur.

En règle générale, l'arbre de transmission est déjà raccordé à la machine. En cas de remplacement de l'arbre de transmission ou après des travaux de maintenance sur celui-ci, un raccordement à la machine est nécessaire.

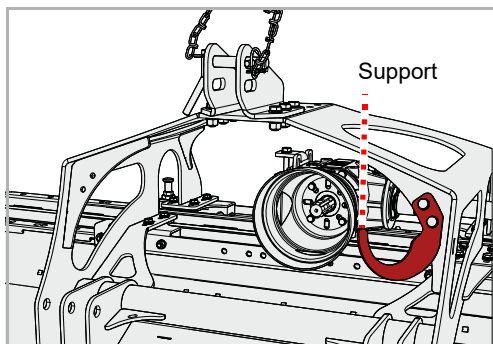
- ▶ Nettoyez et graissez soigneusement l'arbre de transmission et le raccordement
- ▶ Engagez l'arbre de transmission sur le raccordement au niveau de la machine et veillez à ce que la goupille de sécurité s'enclenche sur l'arbre

Raccordement au tracteur



En cas de changement de tracteur, vérifiez que la longueur de l'arbre de transmission est toujours appropriée. Lors du contrôle de l'arbre de transmission, il est particulièrement important de vérifier le chevauchement des deux moitiés de l'arbre dans la position en extension maximale de celui-ci.

Lors d'un changement de tracteur, vérifiez si l'arbre de transmission est toujours adapté et, éventuellement, faites procéder au remplacement de l'arbre de transmission et à son ajustement par un atelier spécialisé.



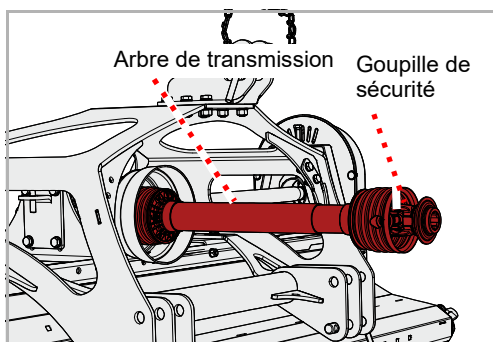
- ▶ Soulevez légèrement l'arbre de transmission et sortez-le de son support



Ne placez pas l'arbre de transmission monté sur le support

L'arbre de transmission monté ne doit pas reposer sur le support.

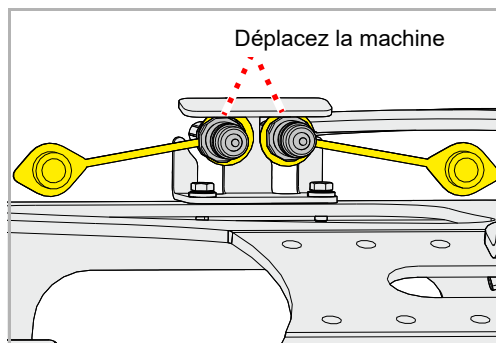
Si l'arbre de transmission repose sur le support, il risque d'être endommagé pendant la conduite sur route ou l'utilisation du bras inférieur.



- ▶ Raccordez l'arbre de transmission à la prise de force du tracteur et faites attention à ce que la goupille de sécurité s'engage sur l'arbre de transmission

Montage de la machine

Système hydraulique



Il est possible de commander les fonctions suivantes :

Fonction	Couleur du capuchon
Décalez la machine vers la droite ou vers la gauche	Jaune

- ▶ Raccordez les flexibles hydrauliques respectivement à un distributeur à double effet

Système électrique

Si nécessaire, branchez les fiches suivantes sur le tracteur pour :

- l'éclairage de la machine

- ▶ Vérifiez le bon fonctionnement de l'éclairage

En cas de clignotants à DEL qui ne fonctionnent pas :



Selon l'équipement du tracteur, l'électronique de ce dernier peut nécessiter une modification sur la fiche du câble électrique. Dans ce cas, veuillez prendre contact avec votre concessionnaire.

Profondeur de travail

La profondeur de travail peut être réglée en continu.



Les outils ne doivent pas entrer en contact avec le sol

En cas de contact avec le sol, le pare-pierre peut ne plus retenir de manière fiable les pierres ou autres matériaux.

Des projections de matériaux risquent de blesser des personnes, même lorsqu'elles sont situées à l'extérieur de la zone dangereuse.



Respecter le nombre de vis

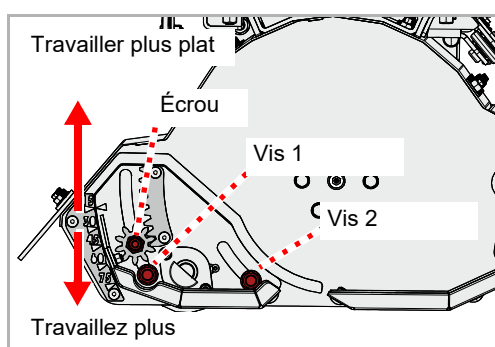
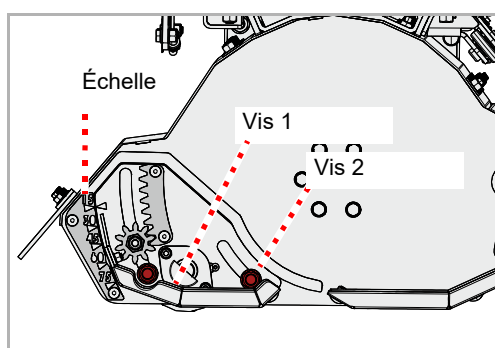
Le réglage de la profondeur de travail doit être sécurisé à l'aide de deux vis de chaque côté.

Si vous utilisez uniquement une seule vis de chaque côté pour la sécurisation, la machine risque d'être endommagée par une usure excessive.



L'échelle sert de repère pour ajuster à l'identique la profondeur de travail des deux côtés de la machine.

- ▶ Immobilisez le tracteur pour empêcher tout déplacement de celui-ci
- ▶ Relever la machine d'environ 5 cm
- ▶ Desserrez la vis 1 et la vis 2



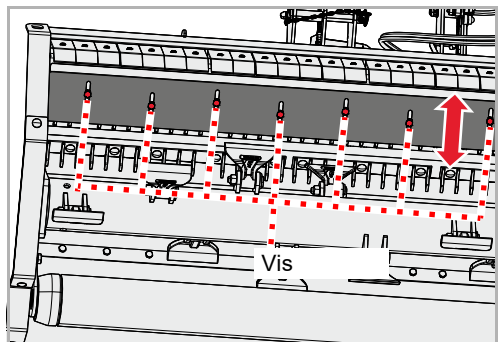
- ▶ Réglez la profondeur de travail de la machine souhaitée avec l'écrou
- ▶ Resserrez la vis 1 et la vis 2
- ▶ Reproduisez le même réglage du côté opposé du carter

Préparation

Règle coupante [+]

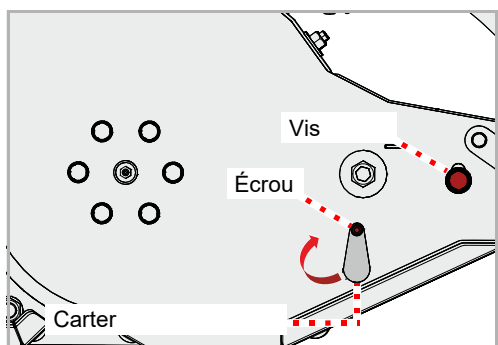
L'utilisation d'une règle coupante permet de modifier le degré de finesse du broyage.

- ▶ Soulevez la machine et calez-la mécaniquement afin qu'elle ne puisse redescendre
- ▶ Desserrez les vis sans les sortir
- ▶ Réglez la règle coupante à la demande
- ▶ Resserrez les vis

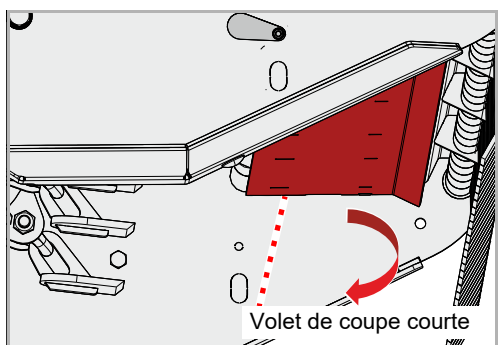


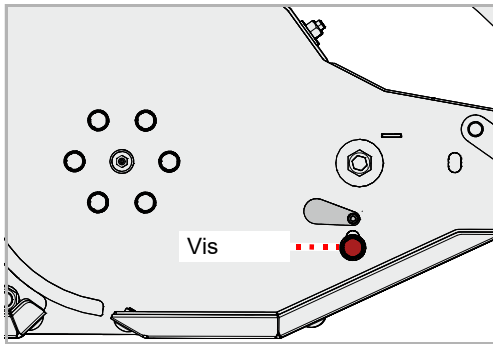
Volet de coupe courte [+]

- ▶ Desserrez les vis des deux côtés de la machine et retirez-le
- ▶ Desserrez les écrous et tournez le couvercle de sécurité sur le côté



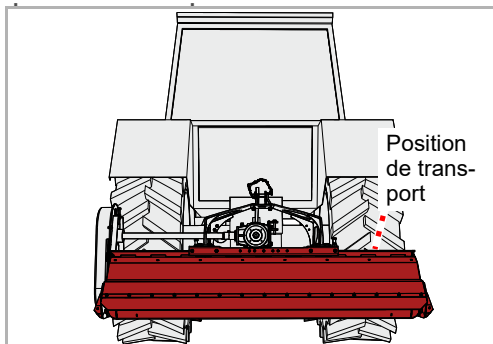
- ▶ Rabattre le volet de coupe courte vers le bas





- ▶ Insérez les vis dans le trou inférieur des deux côtés de la machine et resserrez-les

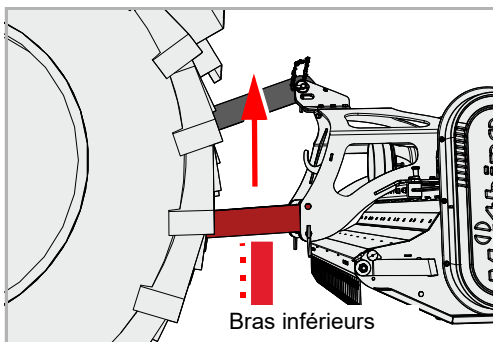
Position de



Machines, sans plaques de signalisation et dispositif d'éclairage :

- ▶ Au moyen de l'appareil de commande du tracteur, relevez la machine en position de transport

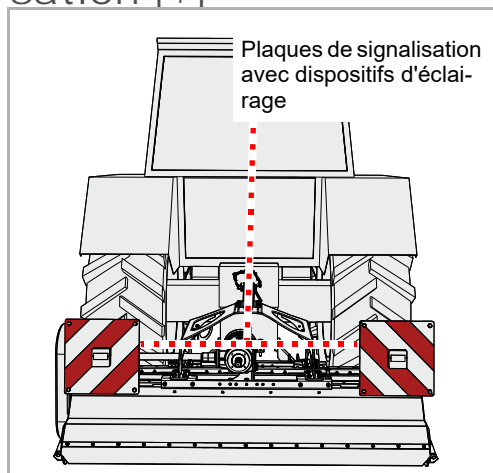
Bras inférieurs



Réglez la hauteur des bras inférieurs via le relevage trois points du tracteur, de telle sorte que la machine soit suffisamment haute pour le transport

Trajets sur route

Plaques de signalisation [+]

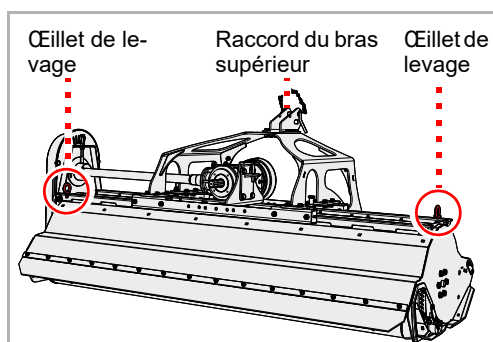


- ▶ Vérifiez le bon fonctionnement des dispositifs d'éclairage

Transport sans attelage

Pour le transport, par exemple sur une remorque, il est possible de lever la machine. Utilisez uniquement les points indiqués pour la mise en place des équipements de levage. La machine doit être arrêtée de manière appropriée.

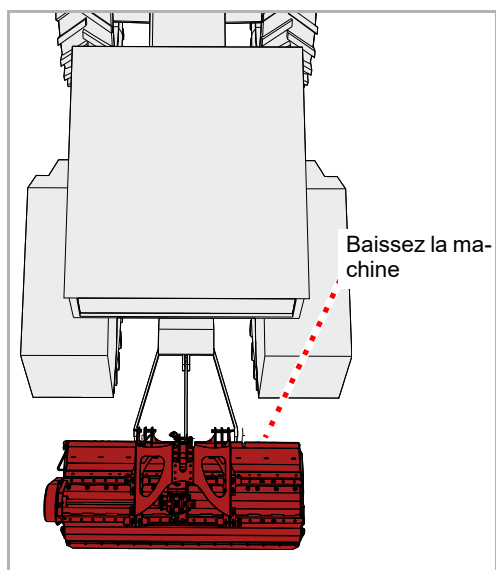
- ▶ Stationnement sécurisé de la machine
→ Chapitre »Arrêt et remisage«, paragraphe »Stationnement sécurisé de la machine«, page 43



- ▶ Mettez en place les équipements de levage appropriés sur les œillets de levage et au niveau du raccordement de bras supérieur d'attelage
- ▶ Levez la machine avec les équipements de levage appropriés et placez-la sur le plateau de chargement

Immobilisez ensuite la machine pour éviter tout glissement

Position de travail



- Abaissez la machine en position de travail

Décalage

Il est possible de régler la position de la machine derrière le tracteur. La machine peut au choix travailler directement derrière le tracteur ou être décalée sur le côté.

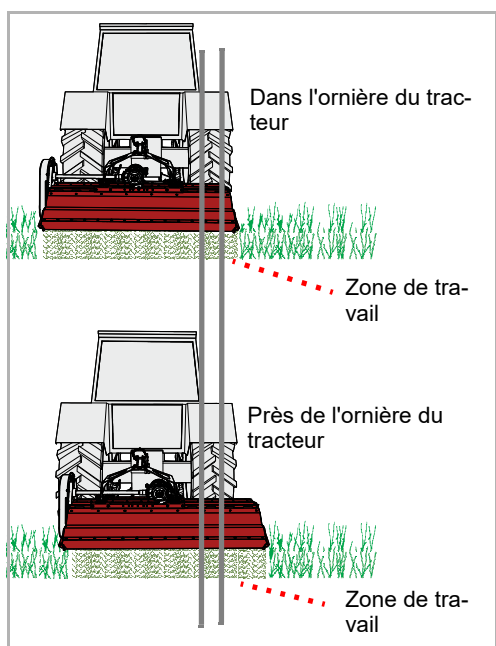


Ne procédez jamais au décalage lorsque la machine est en position abaissée.

Pour le décalage, la machine ne doit pas être descendue au contact du sol.

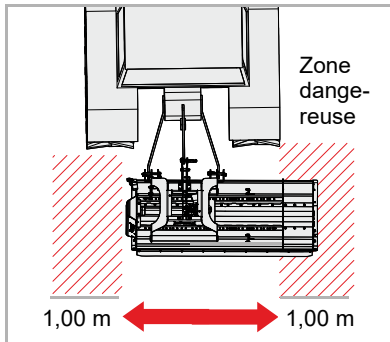
Si la machine est au contact du sol au moment du décalage, elle risque d'être gravement endommagée.

Le choix de la position dépend du travail à effectuer.



Broyage

Dispositif mécanique de décalage

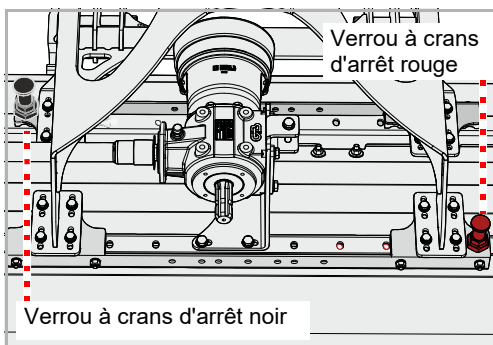


Risque de blessure !

Risque de blessure en cas de décalage mécanique de la machine. C'est pourquoi il faut respecter les points suivants :

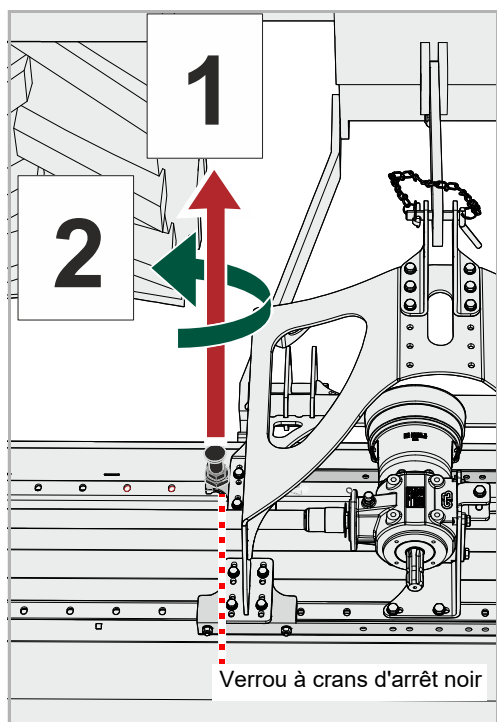
- Immobilisez le tracteur sur un sol plat pour empêcher tout déplacement de celui-ci
- Déplacez la machine prudemment et lentement dans la position souhaitée
- Veillez à ce que les verrous à crans d'arrêt soient réenclenchés

Si les verrous à crans d'arrêt ne sont pas enclenchés et que la machine se penche, cela peut provoquer des mouvements imprévisibles de cette dernière.



Il y a deux verrous à crans d'arrêt sur la machine :

Couleur	Action	Fonction
Avant le décalage		
noir	Tirer vers le haut et tourner de 90°	Verrouillable
Rouge	Tirez vers le haut et maintenez pendant le décalage	Non verrouillable
Après le décalage		
Rouge	Relâchez le verrou à crans d'arrêt rouge à la position finale souhaitée de la machine et vérifiez qu'il est bien enclenché. Décalez éventuellement la machine légèrement vers la droite ou vers la gauche pour l'enclenchement.	Enclenchement automatique
noir	Tirez vers le haut, tournez de 90° et abaissez	Enclenchement manuel



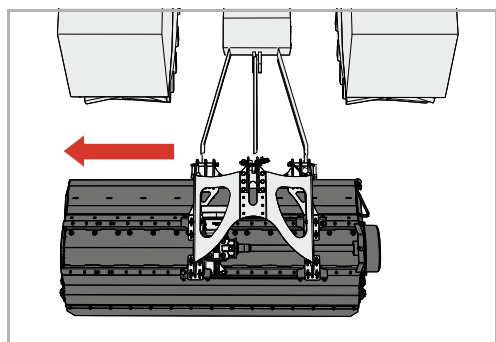
- ▶ Tirez le verrou à crans d'arrêt noir vers le haut et tournez de 90°. Le verrou à crans d'arrêt est verrouillé dans la position supérieure.



Les verrous à crans d'arrêt doivent s'enclencher

Les deux verrous à crans d'arrêt doivent se réenclencher après le décalage.

Si un verrou à crans d'arrêt ne s'enclenche pas, la machine peut se déplacer de manière imprévisible. En particuliers lors des déplacements sur la voie publique, il y a risque de provoquer des accidents.



- ▶ Tirez le verrou à crans d'arrêt rouge vers le haut et maintenez-le. Décalez la machine comme souhaité.
- ▶ Relâchez le verrou à crans d'arrêt rouge à la position finale souhaitée de la machine. Vérifiez qu'il est bien enclenché.

Si le verrou à crans d'arrêt ne s'enclenche pas correctement :

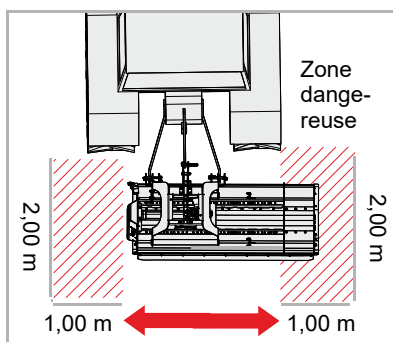
- ▶ décalez légèrement la machine vers la droite ou vers la gauche pour favoriser l'enclenchement.

- ▶ Tirez le verrou à crans d'arrêt noir vers le haut, tournez de 90° et abaissez. Vérifiez qu'il est bien enclenché.

Broyage

Dispositif hydraulique de décalage [+]

- ▶ Garez le tracteur sur une surface plane et immobilisez-le à l'aide de cales.
- ▶ Réglez le bras inférieur à l'aide du levier du relevage trois points du tracteur à une hauteur telle que la machine se trouve à environ 10 cm du sol



Contrôle de la zone dangereuse

Avant de décaler la machine, vérifiez que la zone dangereuse est libre de tout obstacle. Veillez à ce que la visibilité soit suffisante. Ne procédez au décalage que si la zone dangereuse est libre de toute personne ou tout objet.

Le décalage de la machine sans contrôle de la zone dangereuse peut conduire à de graves accidents.

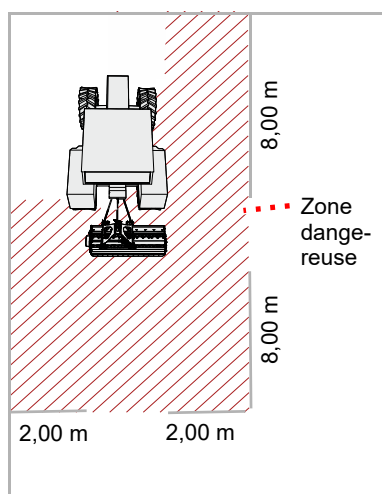


Ne procédez jamais au décalage lorsque la machine est en position abaissée.

Pour le décalage, la machine ne doit pas être descendue au contact du sol.

Si la machine est au contact du sol au moment du décalage, elle risque d'être gravement endommagée.

Travail



Contrôle de la zone dangereuse

Les dimensions de la zone dangereuse sont les suivantes : 8 m devant et derrière la machine et 2 m sur les côtés. Avant le démarrage, la mise en service, ainsi que pendant le fonctionnement, contrôlez la zone dangereuse de la machine. Veillez à ce que la visibilité soit suffisante. Avant de démarrer, assurez-vous qu'aucune personne ni aucun objet ne se trouve dans la zone dangereuse.

En présence de conditions préalables défavorables, des éléments peuvent être projetés à grande vitesse hors de la machine. La zone dangereuse, en particulier devant et derrière la machine, doit être exempte de personnes, animaux ou objets avant la mise en service. *Toute utilisation de la machine sans contrôle préalable de la zone dangereuse peut provoquer des accidents graves, voire mortels.*

Évaluation de l'exposition aux poussières

Des poussières peuvent se former en cas de sol sec et de plantes sèches. Tenez compte du sens du vent pour éviter de vous exposer aux poussières. Si l'exposition ne peut être évitée, vous pouvez vous protéger en portant un masque antipoussière. Si ces mesures ne suffisent pas, utilisez un tracteur avec une cabine fermée et un filtre antipoussière.

L'exposition aux poussières peut entraîner des affections des voies respiratoires.



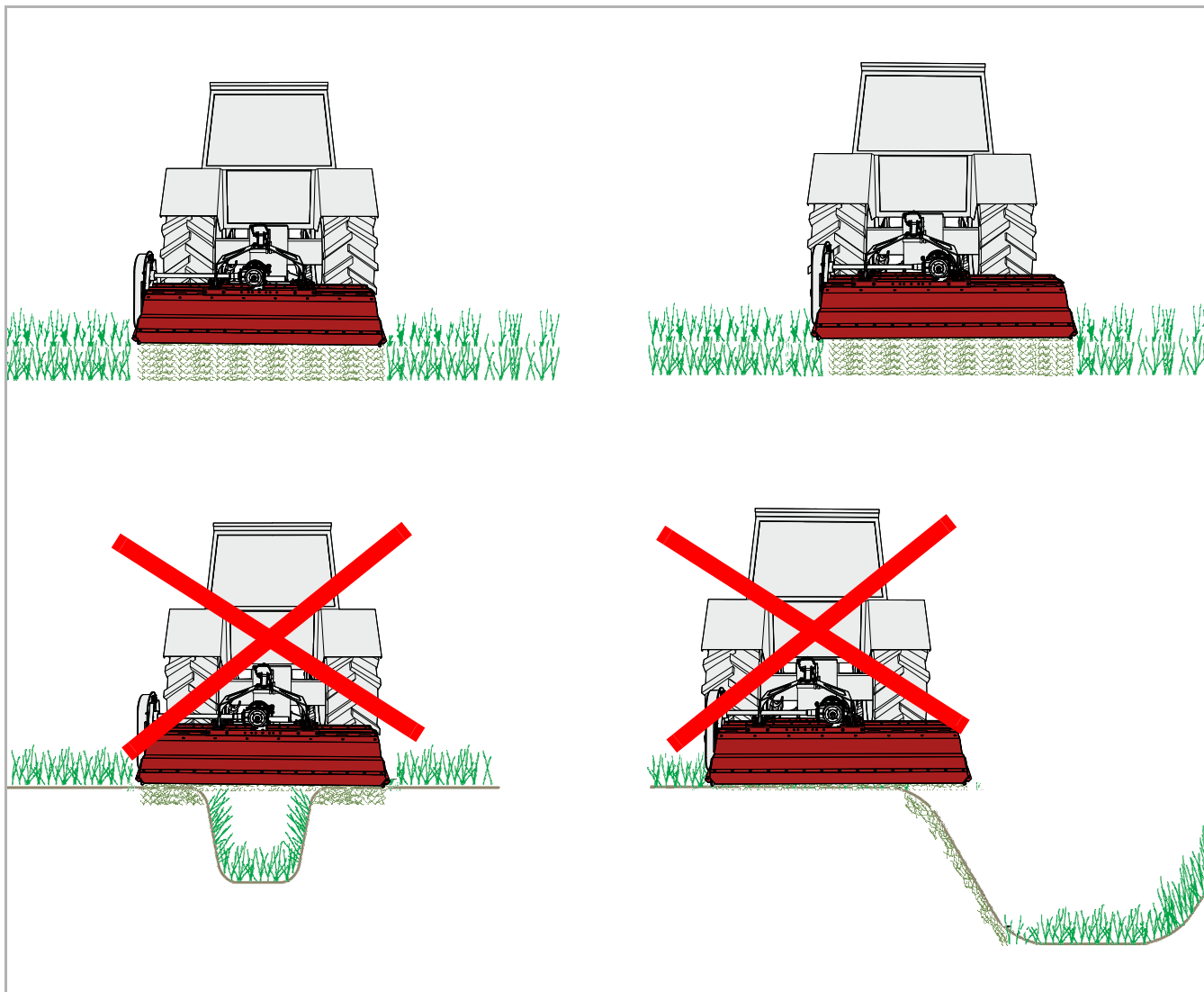
Travaillez uniquement vers l'avant

La machine doit se trouver en position de travail uniquement pendant la marche vers l'avant. En marche arrière, la machine doit être en position relevée.

Si la machine est en position de travail en marche arrière, elle peut subir des dommages importants.

Broyage

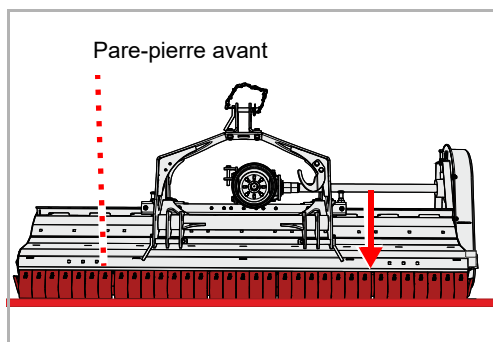
Pendant le travail avec le broyeur, l'opérateur doit être particulièrement vigilant. Tout travail près de fossés, en dévers ou au niveau de talus présente un risque important. Nous ne pouvons donner que des instructions générales et il incombe à l'opérateur d'évaluer la situation concrète.



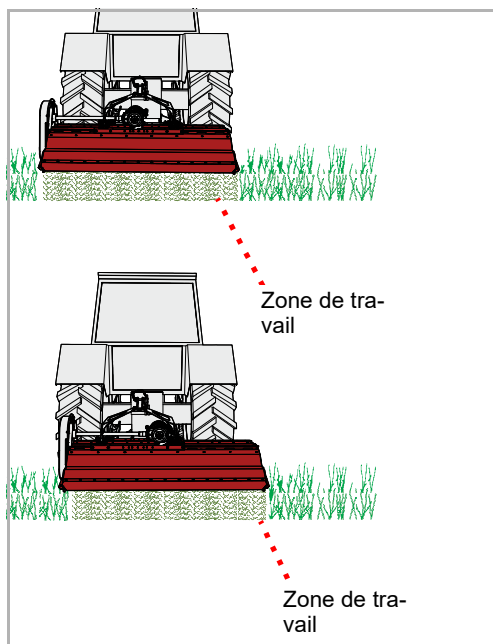


N'inclinez pas la machine vers l'avant

La machine ne doit pas être inclinée vers l'avant pendant le travail. Une machine inclinée vers l'avant peut être obstruée et effectuer un travail médiocre.



- ▶ Abaissez la machine via les bras inférieurs du tracteur jusqu'à ce qu'elle soit en contact avec le sol. Le pare-pierre avant doit alors se trouver parallèle au sol.
- ▶ Placez le distributeur du tracteur pour les bras inférieurs en position flottante



- ▶ En position de travail, embrayez la prise de force et amenez lentement la machine au régime nominal
- ▶ Progressez, dans un premier temps, à vitesse réduite dans le champ, puis accélérez lentement. Ce faisant, faites attention à la machine.

Si la machine travaille de manière trop intense :

- ▶ Réduisez la vitesse de marche
- ▶ Adaptez la vitesse de progression : La vitesse doit être adaptée à la végétation et à la forme du terrain.

Nettoyage et entretien

Nettoyage

Vous pouvez par exemple utiliser un nettoyeur haute pression pour le nettoyage. Dans ce cas, ne dirigez jamais le jet d'eau directement sur les autocollants ou sur la plaque signalétique.



Nettoyer les paliers uniquement à basse pression

Nettoyez les paliers uniquement avec un jet à basse pression.

Toute pénétration d'eau réduit la durée de vie des paliers

Entretien

Pour garantir la longévité de la machine, nous vous recommandons d'appliquer après chaque saison une couche protectrice d'huile au moment du remisage.



N'utilisez que de l'huile agréée et biodégradable, par exemple de l'huile de colza.

Stationnement sécurisé de la machine

La machine doit être arrêtée en étant dépliée.



Interdire l'accès des personnes non autorisées à l'emplacement de stationnement

En cas de stationnement de la machine attelée au tracteur ou dételée de celui-ci, choisissez l'emplacement de manière à éviter tout accès par des personnes non autorisées.

Les personnes peuvent se blesser au contact d'éléments de la machine ou en les manipulant.



Sélectionner soigneusement l'emplacement de stationnement

Le stationnement doit être effectué sur un sol horizontal et ferme.

En cas de sol incliné ou meuble, la machine peut glisser et être endommagée.

Exigences concernant l'emplacement de stationnement :

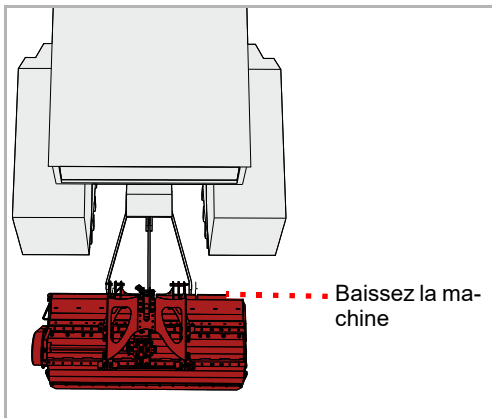
- Sol horizontal et ferme
- Dégagement suffisant de tous les côtés
- Zone protégée contre les accès de personnes non autorisées, par exemple enfants en train de jouer

Plusieurs étapes sont nécessaires pour un arrêt de la machine en toute sécurité :

1. Abaissez la béquille de stationnement
2. Abaissez la machine en position de travail
3. Déposez l'arbre de transmission
4. Déposez le bras supérieur, desserrez le bras inférieur

Arrêt et remisage

1. Position de travail



- ▶ Au moyen de l'appareil de commande du tracteur, abaissez la machine en position de travail

2. Systèmes électriques et hydrauliques

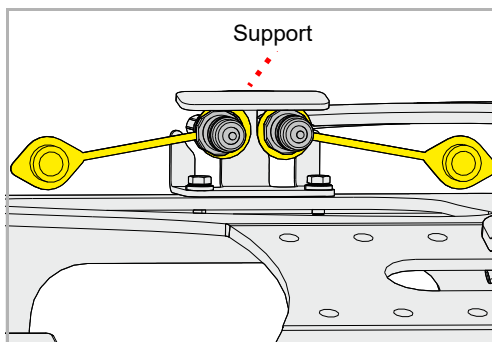


Risque accru de blessure

Le dételage de la machine du tracteur présente un risque accru de blessure. C'est pourquoi il faut respecter les points suivants :

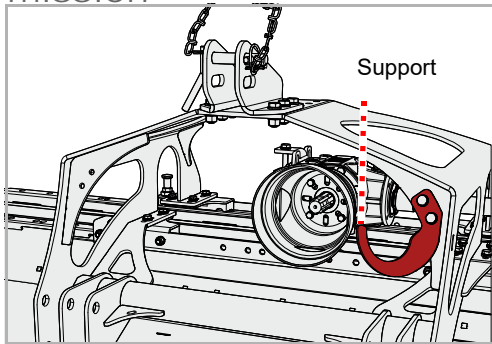
- Immobilisez le tracteur pour empêcher tout déplacement de celui-ci
- Lors de l'attelage, ne séjournerez jamais entre le tracteur et la machine
- Actionnez lentement et avec précaution le relevage hydraulique trois points

Le non-respect de ces consignes peut être à l'origine de blessures graves voire mortelles.



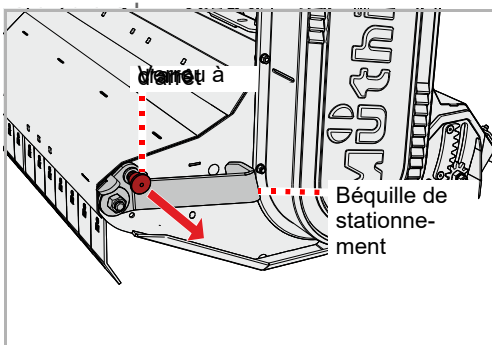
- ▶ Débranchez les câbles électriques et les flexibles hydrauliques du tracteur
- ▶ Placez la fiche électrique sur son support

3. Arbre de transmission

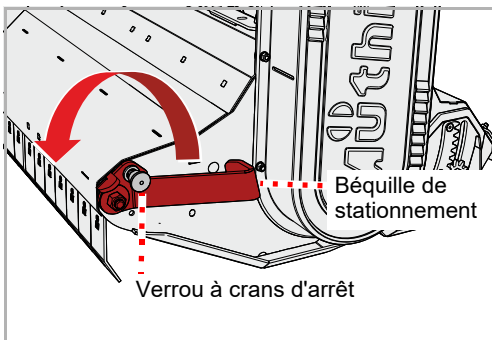


- ▶ Enlevez l'arbre de transmission du tracteur et sécurisez-le avec le support

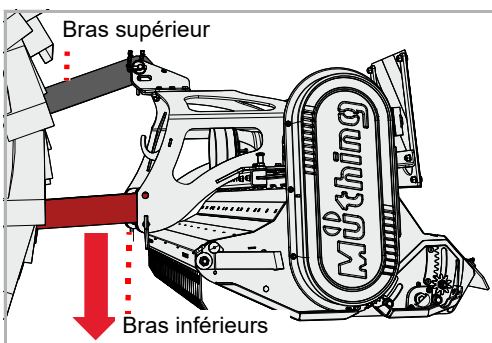
4. Béquille de stationnement



- ▶ Sortez et serrez le verrou à crans d'arrêt



Rabattez la béquille de stationnement vers le bas et fixez-la dans la position inférieure avec le verrou à crans d'arrêt



- ▶ Abaissez les bras inférieurs d'attelage, jusqu'à ce que le bras supérieur ne soit plus comprimé ou tendu

Arrêt et remisage

5. Bras supérieur,
bras inférieurs
d'attelage

- ▶ Détachez le bras supérieur
- ▶ Détachez et abaissez les bras inférieurs d'attelage

Remisage de la
machine

La machine nettoyée doit être remise dans un endroit sec, sur une surface horizontale et ferme.

→ Paragraphe »Stationnement sécurisé de la machine«, page 43



Appliquez une couche protectrice d'huile au moment du remisage. N'utilisez que de l'huile agréée et biodégradable, par exemple de l'huile de colza.

→ Chapitre »Nettoyage et entretien«, starting at page 42

Pour votre sécurité

Consignes de sécurité particulières



Conditions préalables pour les travaux de maintenance

Exécutez les travaux de maintenance uniquement si vous avez les connaissances nécessaires pour ce faire et si vous disposez de l'outillage approprié.

Des connaissances insuffisantes ou un outillage inapproprié peuvent conduire à des accidents.

Protéger la machine contre une mise en service involontaire

Procédez à des travaux de maintenance ou à la réparation de dysfonctionnements sur la machine attelée uniquement dans les cas suivants :

- Prise de force débrayée
- Moteur coupé
- Clé de contact retirée

Une mise en service par inadvertance peut conduire à de graves accidents.



Travaux de soudage

Les travaux de soudage doivent uniquement être effectués par des personnes formées à ces tâches et celles-ci doivent, par ailleurs, disposer de connaissances spécialisées en réparation des engins agricoles. Les travaux de soudage susceptibles d'avoir une incidence négative sur la structure de la machine sont interdits.

Des travaux de soudage mal exécutés peuvent affecter le bon fonctionnement de la machine, voire détruire celle-ci. En cas de doute, contactez votre concessionnaire avant d'effectuer des travaux de soudage

Utilisation de pièces de rechange d'origine

De nombreuses pièces présentent des propriétés déterminantes pour la stabilité et le bon fonctionnement de la machine.

En cas de remplacement de composants, il convient de s'assurer de la conformité de leurs dimensions, de leur résistance et de la qualité des matériaux employés. Nous recommandons d'employer exclusivement des pièces de rechange d'origine.

L'utilisation de pièces de rechange non conformes aux exigences peut aboutir à un endommagement de la machine ou à un travail de qualité médiocre.

Mesures de protection pour la manipulation d'huiles ou de lubrifiants



Les additifs présents dans les huiles et lubrifiants peuvent, dans certaines circonstances, être nocifs sur la santé. Les fabricants n'étant pas tenus d'identifier ces dangers, respectez impérativement les points suivants :

Éviter tout contact avec la peau

Évitez tout contact de la peau avec ces produits.

Un contact avec la peau peut entraîner des lésions cutanées.

Protéger la peau

Lorsque vous manipulez des huiles ou des lubrifiants, protégez la peau en appliquant une crème protectrice ou en portant des gants imperméables à l'huile et aux lubrifiants.

Les huiles peuvent nuire à la santé.

Ne pas utiliser d'huile pour le nettoyage

N'utilisez jamais les huiles et les lubrifiants pour vous nettoyer les mains !

Des copeaux et matériaux abrasifs présents dans ces liquides peuvent également entraîner des blessures.

Retirer les vêtements souillés

Retirez le plus vite possible les vêtements fortement souillés d'huile.

Les huiles peuvent nuire à la santé.



- Collectez les huiles usagées et procédez à leur élimination conformément à la législation en vigueur
- En cas de lésions cutanées dues à des huiles ou lubrifiants, consultez immédiatement un médecin

Généralités

Ces consignes se rapportent aux travaux de maintenance courants. Pour tous les travaux de maintenance, la machine doit être immobilisée en position de travail. Si la position de transport est nécessaire, vous trouverez des consignes correspondantes concernant les travaux de maintenance en question.



Travaux réalisés avec la pompe à graisse :

Lubrifiez en actionnant 1 - 2 fois la pompe à graisse. Si vous ressentez une résistance au deuxième actionnement de la pompe à graisse, ne procédez plus au deuxième actionnement.

Un excès de graisse écarte les paliers. De la poussière et de la saleté pourraient alors pénétrer dans les paliers et entraîner leur usure prématurée.

Principes de base

Ce tableau explique brièvement les principaux concepts relatifs à la maintenance.

Travail	Exécution
Graisser	<ul style="list-style-type: none"> • Appliquer de la graisse sur les surfaces de glissement avec un pinceau
Lubrifier	<ul style="list-style-type: none"> • Sauf indication contraire, 1 - 2 actionnements de la pompe à graisse suffisent normalement
Huiler	<ul style="list-style-type: none"> • Sauf indication contraire, utiliser exclusivement des huiles végétales, telles que l'huile de colza • Les huiles minérales ne sont pas appropriées • L'emploi d'huiles usagées met votre santé en danger et est également strictement interdit
Remplacement	<ul style="list-style-type: none"> • Remplacez la pièce concernée en respectant les instructions contenues dans le chapitre »Maintenance«
Contrôle	<ul style="list-style-type: none"> • Un contrôle est parfois nécessaire lorsque vous remplacez la pièce concernée
Respecter les intervalles de maintenance	<ul style="list-style-type: none"> • Toutes les données se rapportent à une utilisation moyenne de la machine • En cas de charge plus importante, raccourcissez en conséquence les intervalles de maintenance, par ex. dans le cas d'entreprises de travaux agricoles • Des intervalles de maintenance plus réduits sont également possibles dans des conditions de travail extrêmes, par ex. en cas de niveaux de poussière élevés

Maintenance

Assemblages vissés

Resserrage des vis

Toutes les vis doivent être resserrées :

- Après les premières heures de service
- Selon la fréquence d'utilisation
- au moins une fois par saison

Couples de serrage en général

Serrez tous les assemblages vissés conformément aux indications fournies dans le tableau. Si d'autres couples de serrage sont nécessaires, ils sont indiqués dans le chapitre »Maintenance«. La qualité minimale des vis est « 8.8 ».

Taille de vis	Qualité des vis		
	„8.8“	„10.9“	„12.9“
	Couples de serrage en Nm		
M6	9,9	14	17
M8	24	34	41
M10	48	68	81
M12	85	120	145
M16	210	290	350
M20	425	610	710
M24	730	1050	1220

Intervalles de maintenance et travaux de réglage

Les indications font référence à une utilisation moyenne de la machine, dans des conditions normales. En cas de charge plus importante, par exemple dans le cas d'entreprises de travaux agricoles, ou lors de conditions de travail extrêmes (par ex., niveaux de poussière élevés), raccourcissez en conséquence les intervalles de maintenance.

	Après les premières heures de service	Tous les jours	Après 30 heures de service	Après 75 heures de service	Une fois par saison	En cas de besoin	En cas d'usure	Lubrifier / huiler / graisser	Contrôle	Remplacement	Nettoyer
Général											
Resserrer toutes les vis	•					•					
Contrôle visuel	•	•									
Paliers		•				•		•			
Points de rotation		•							•		
Système hydraulique											
Tuyaux hydrauliques Tous les 6 ans										•	
Tuyaux hydrauliques Généralement						•	•			•	
Vérin hydraulique		•		•		•		•	•		
Outils											
Fixations sur le rotor		•							•		
État, usure		•							•		•
Divers											
Paliers du rotor		•						•			
Paliers du rouleau		•						•			
Articulations et axes			•					•			
Arbre de transmission Protection		• •				• •		• •	• •	• •	• •
Huile pour transmission		•			•				•		•

Travaux de lubrification

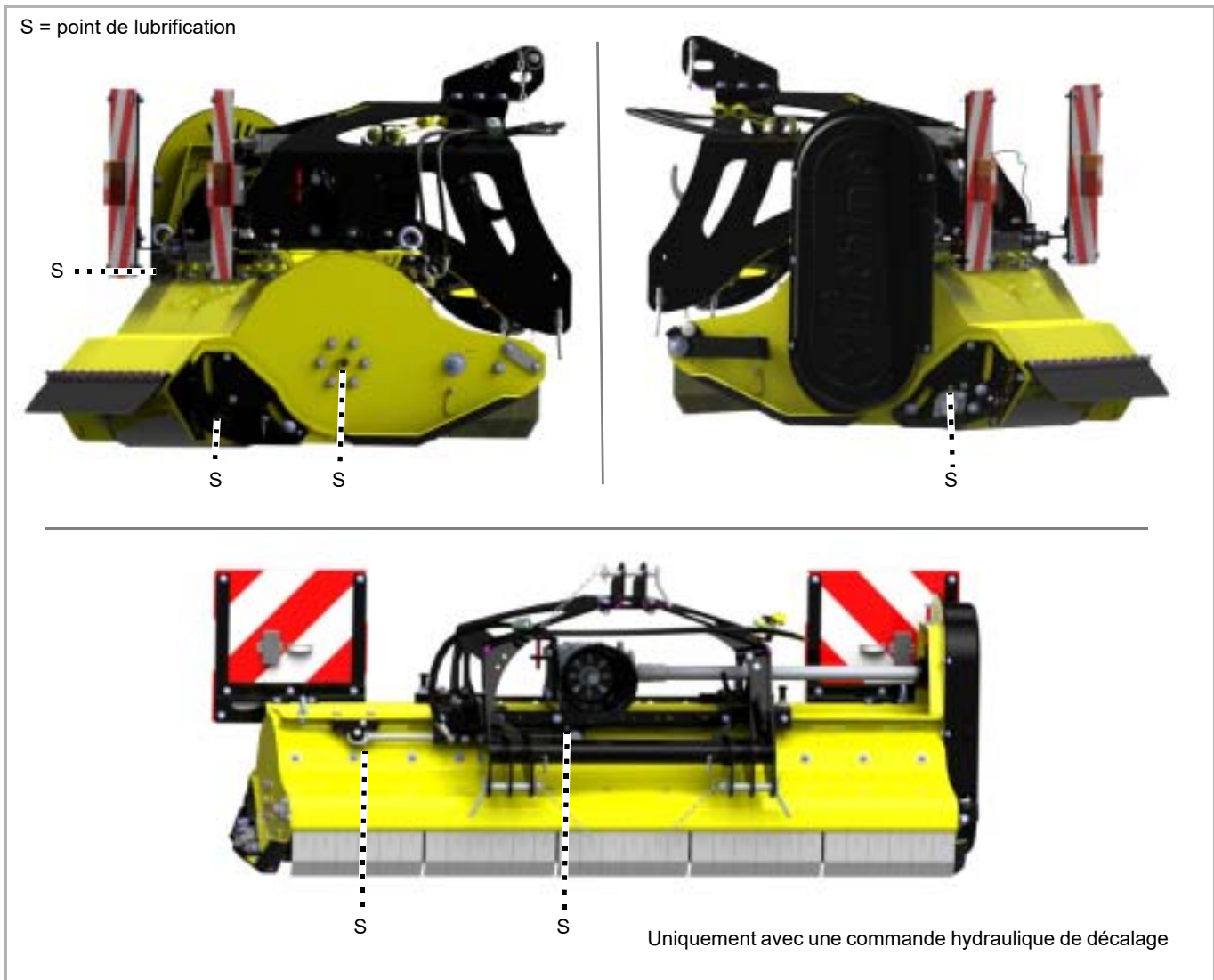
Lubrifier les paliers

Lubrifier régulièrement les paliers. 1 - 2 actionnements de la pompe à graisse suffisent :

- conformément au tableau de maintenance
- après une utilisation intensive
- au moins une fois par saison

Ne lubrifiez pas les paliers sans entretien.

Vue d'ensemble des points de lubrification



Autres points de lubrification

En principe :

- Votre machine peut comporter d'autres points de lubrification que ceux mentionnés dans la présente notice d'utilisation.
- Les points de lubrification se trouvent, en principe, sur les articulations ou paliers. C'est pourquoi nous vous recommandons d'inspecter l'ensemble de la machine pour repérer ces points de lubrification.

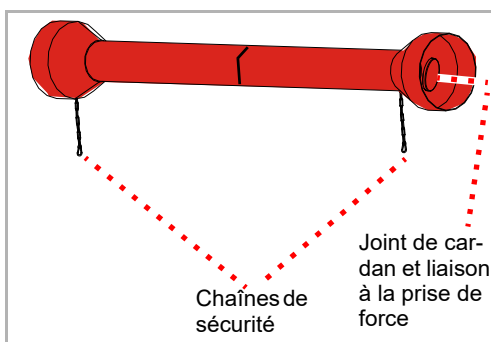
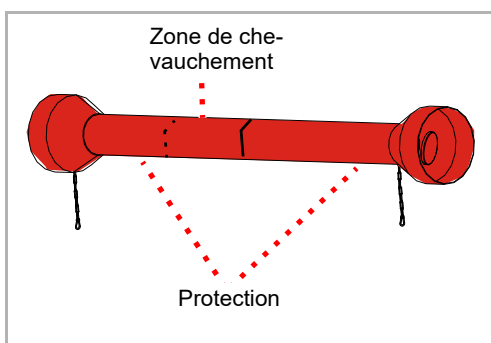


L'emplacement du graisseur est généralement indiqué sur une pièce comme exemple. S'il existe plusieurs pièces du même type, vous devez lubrifier, en conséquence, les graisseurs sur chaque pièce.

Arbre de transmission

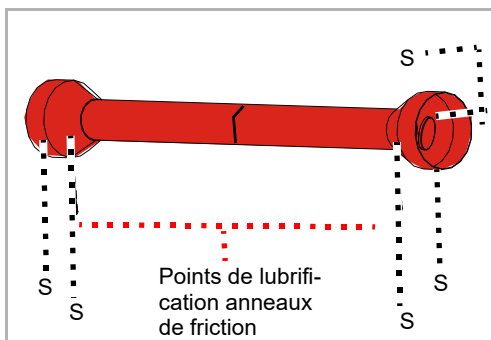
Contrôle

tous les jours



Lubrifier

Toutes les 50 heures de service



Les arbres de transmission sont soumis à de fortes contraintes. Par conséquent, un entretien régulier est décisif pour leur durée de vie. Seules les opérations les plus importantes sont mentionnées dans la présente notice d'utilisation.

Pour les opérations de maintenance complète concernant l'arbre de transmission :

→ Manuel d'utilisation de l'arbre de transmission

- ▶ Contrôlez l'encrassement de l'arbre de transmission et, le cas échéant, nettoyez-le. De la poussière combinée à de l'huile et de la graisse peut aboutir à une usure élevée

Si l'arbre de transmission est fortement encrassé :

- ▶ Nettoyez l'arbre de transmission
- ▶ Graissez l'intérieur de la zone de chevauchement de la protection

→ Manuel d'utilisation de l'arbre de transmission

- ▶ Vérifiez l'absence de dommages au niveau de la protection

Si la protection est endommagée :

- ▶ Remplacez la protection

→ Manuel d'utilisation de l'arbre de transmission

- ▶ Vérifiez la présence des chaînes de sécurité et leur bon fonctionnement

Si les chaînes de sécurité sont absentes ou sont fortement usées :

- ▶ Remplacez les chaînes de sécurité

→ Manuel d'utilisation de l'arbre de transmission

- ▶ Vérifiez l'usure de l'arbre de transmission au niveau des joints de cardan et de la liaison avec la prise de force

Si les joints de cardan sont fortement usés :

- ▶ Remplacez les joints de cardan

→ Manuel d'utilisation de l'arbre de transmission

En cas de charge importante ou de conditions de travail extrêmes, notamment en cas de niveaux de poussière élevés, une lubrification plus fréquente est nécessaire.

- ▶ Lubrifiez le joint de cardan en actionnant une à deux fois la pompe à graisse
- ▶ Lubrifiez les anneaux de friction en actionnant une à deux fois la pompe à graisse

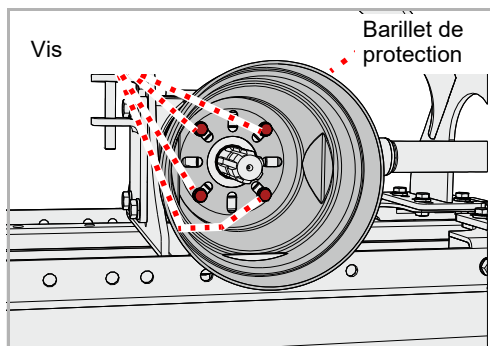
Huile pour transmission

L'huile pour transmission doit être conforme à la spécification.
→ Chapitre »Connaître la machine«, paragraphe »Données techniques«, page 24

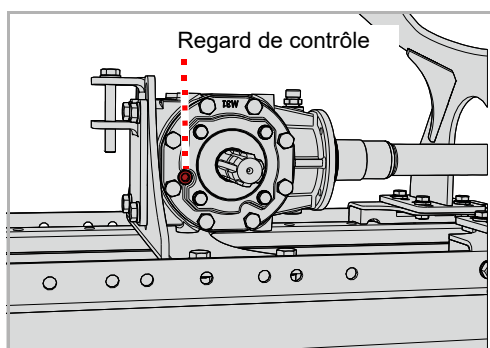
Transmission

Contrôle

2 fois par saison

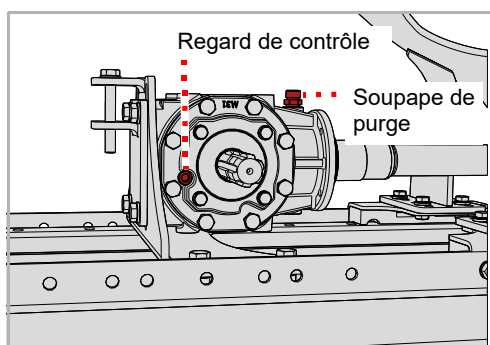


- ▶ Desserrez et retirez les vis
- ▶ Enlevez le barillet de protection



- ▶ Desserrez la vis au niveau du regard de contrôle au moyen d'une clé six pans creux et retirez-la
- ▶ Contrôlez le niveau d'huile. Le niveau d'huile doit atteindre le bord inférieur du regard de contrôle.
- ▶ Remettez en place la vis du regard de contrôle
- ▶ Remontez le barillet de protection

Faire l'appoint

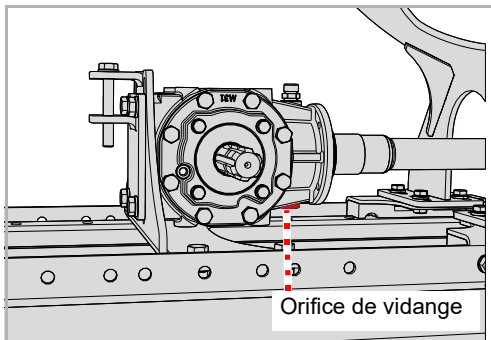


- ▶ Desserrez la vis au niveau du regard de contrôle au moyen d'une clé six pans creux et retirez-la
- ▶ Dévissez la soupape de purge
- ▶ Au moyen d'un entonnoir, faites l'appoint en huile pour transmission de la spécification appropriée, jusqu'à ce que le niveau atteigne le bord inférieur du regard de contrôle
- ▶ Remettez en place la vis du regard de contrôle
- ▶ Revissez la soupape de purge

Maintenance

Remplacement

1 fois par saison

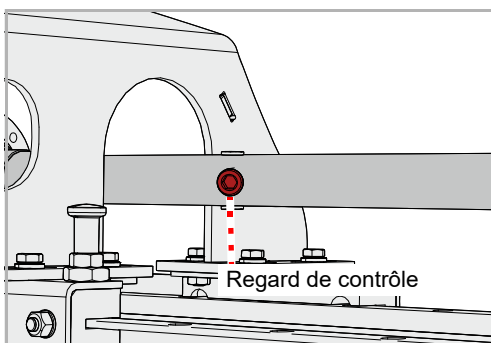


- ▶ Placez le bac de vidange d'huile usagée sous l'orifice de vidange
 - ▶ Desserrez la vis au niveau de l'orifice de vidange au moyen d'une clé six pans creux et retirez-la
 - ▶ Laissez l'huile s'écouler complètement
 - ▶ Remettez en place la vis sur l'orifice de vidange
 - ▶ Faites l'appoint en huile pour transmission neuve
- Paragraphe »Faire l'appoint«

Extension d'arbre

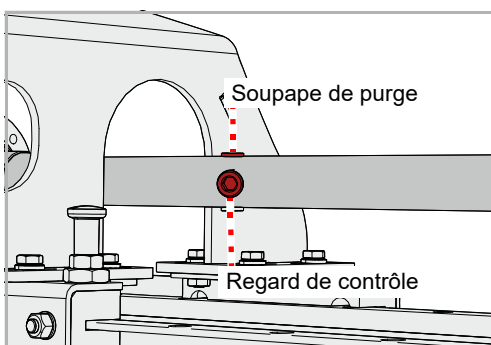
Contrôle

2 fois par saison



- ▶ Desserrez la vis au niveau du regard de contrôle au moyen d'une clé six pans creux et retirez-la
- ▶ Contrôlez le niveau d'huile. Le niveau d'huile doit atteindre le bord inférieur du regard de contrôle.
- ▶ Remettez en place la vis du regard de contrôle

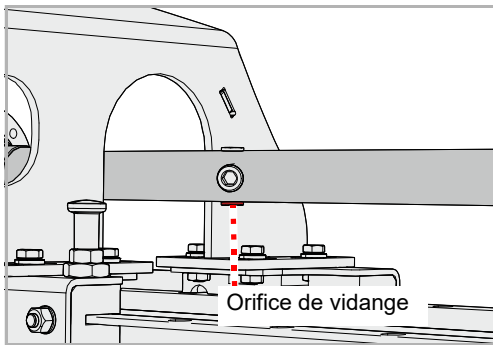
Faire l'appoint



- ▶ Desserrez la vis au niveau du regard de contrôle au moyen d'une clé six pans creux et retirez-la
- ▶ Dévissez la soupape de purge
- ▶ Au moyen d'un entonnoir, faites l'appoint en huile pour transmission de la spécification appropriée, jusqu'à ce que le niveau atteigne le bord inférieur du regard de contrôle
- ▶ Remettez en place la vis du regard de contrôle
- ▶ Revissez la soupape de purge

Remplacement

1 fois par saison



- ▶ Placez le bac de vidange d'huile usagée sous l'orifice de vidange
 - ▶ Desserrez la vis au niveau de l'orifice de vidange au moyen d'une clé six pans creux et retirez-la
 - ▶ Laissez l'huile s'écouler complètement
 - ▶ Remettez en place la vis sur l'orifice de vidange
 - ▶ Faites l'appoint en huile pour transmission neuve
- Paragraphe »Faire l'appoint«

Outils

En cas de besoin

Les outils doivent être remplacés dans les cas suivants :

- Ils sont endommagés
- Ils sont fortement usés
- L'alésage de l'outil est usé
- La vis de fixation ou l'écrou de fixation sont usés

Il est important que le rotor tourne sans balourd. C'est pourquoi il faut respecter les points suivants :

- Remplacez systématiquement les outils par des outils du même type
- Remplacez systématiquement les outils en vis-à-vis
- En cas d'usure, remplacez dans le meilleur des cas l'ensemble des outils



Immobiliser la machine

Les travaux doivent être réalisés uniquement sur une machine immobilisée et qui ne peut donc pas bouger ou s'abaisser. Pour empêcher l'abaissement, il est par exemple possible d'utiliser des béquilles de stationnement homologuées de dimensions suffisantes.

Si la machine n'est pas immobilisée et peut se déplacer ou s'abaisser, il peut en résulter des accidents graves ou mortels.

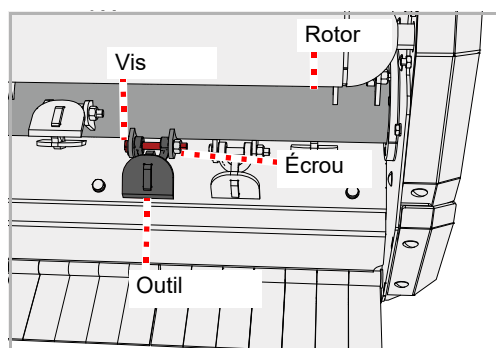


Nouveaux outils – Nouvelles vis et nouveaux écrous

En cas de remplacement des outils, les vis et les écrous doivent être également remplacés.

Si les vis et les écrous ne sont pas remplacés, les vis usées peuvent se rompre. Les outils risquent alors de se détacher pendant le travail et d'être projetés. Des personnes, même situées à l'extérieur de la zone dangereuse, peuvent être sévèrement blessées voire tuées.

Couteaux montés sur

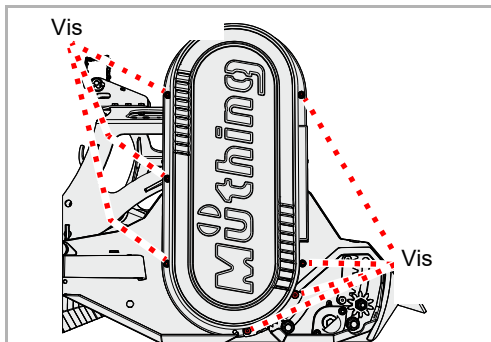
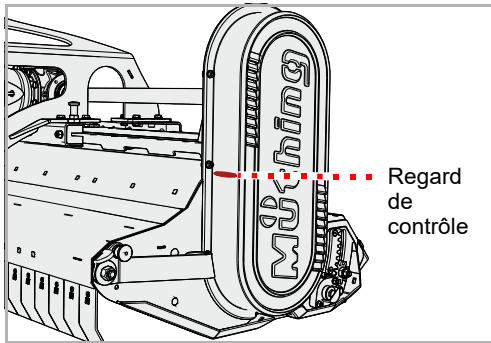


- ▶ Immobilisez la machine pour empêcher tout déplacement de celle-ci
- ▶ Desserrez l'écrou et retirez la vis
- ▶ Retirez l'ancien outil
- ▶ Mettez en place le nouvel outil de la même manière. Si des rondelles étaient utilisées, mettez en place des rondelles neuves. Faites attention au positionnement approprié des rondelles.
- ▶ Mettez en place la vis neuve et bloquez avec un écrou neuf

Courroie trapézoïdale

En cas de besoin

Contrôle



La courroie trapézoïdale est tendue au moyen d'un chariot. En cas de tension insuffisante de la courroie trapézoïdale, celle-ci doit être retenue. Si la courroie trapézoïdale présente des entailles ou est endommagée, il faut la remplacer.

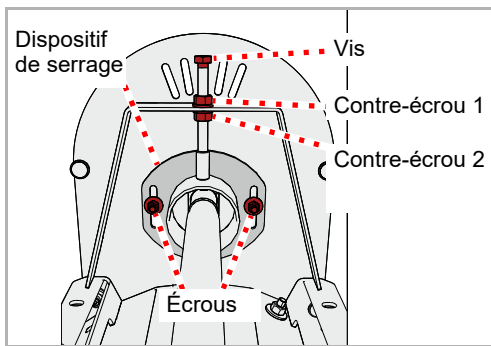
La plaque d'adaptateur est posée sur la machine.

- ▶ Contrôlez la tension de la courroie trapézoïdale. En présence d'une charge de 6 kg, le débattement de la courroie trapézoïdale ne doit pas dépasser 10 mm.

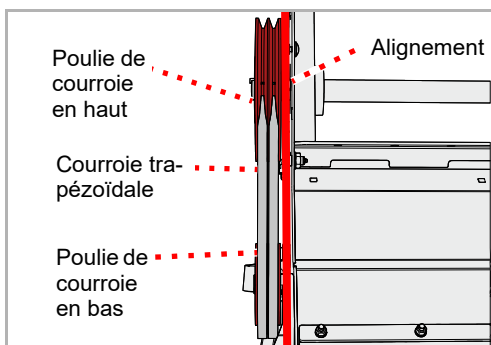
- ▶ Retirez la vis et ôtez le carter
- ▶ Vérifiez l'absence de dommages au niveau de la courroie trapézoïdale
- ▶ Remettez en place le carter

Maintenance

Tendre



- ▶ Desserrez les écrous sans les retirer
- ▶ Desserrez la courroie trapézoïdale avec le contre-écrou 1
- ▶ Tendez la courroie trapézoïdale avec le contre-écrou 2
- ▶ La vis permet de régler à la demande la tension de la courroie trapézoïdale sur le dispositif de serrage
- ▶ Resserrez les écrous et les contre-écrous

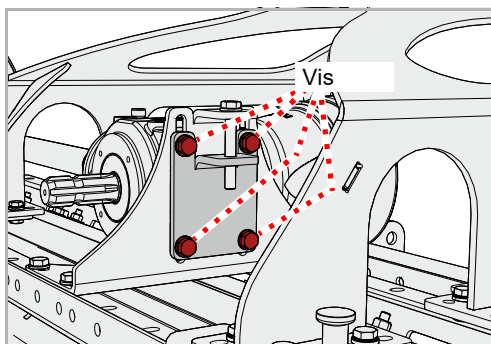


- ▶ Vérifier l'alignement des poulies de courroie. La poulie supérieure doit être alignée avec la poulie inférieure.

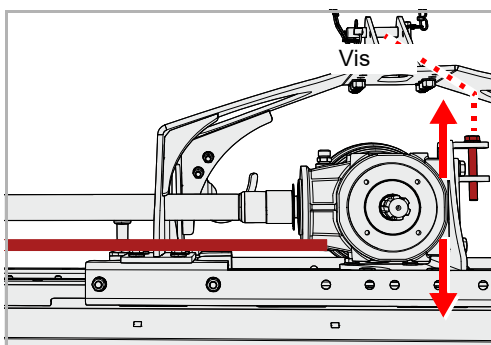
Si les poulies ne sont pas alignées :

- ▶ Redesserrez les écrous et les contre-écrous et alignez la poulie inférieure avec la poulie supérieure

- ▶ Contrôlez la tension de la courroie trapézoïdale



- ▶ Desserrez les vis du boîtier de transmission sans les sortir

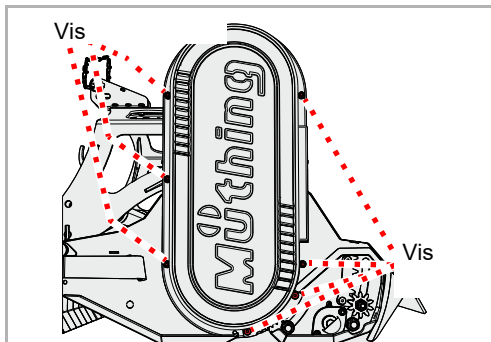


- ▶ En s'aidant des vis, levez ou abaissez la transmission afin que l'arbre soit aligné à l'horizontale par rapport au carter de machine
- ▶ Resserrez les vis du boîtier de transmission

Remplacement

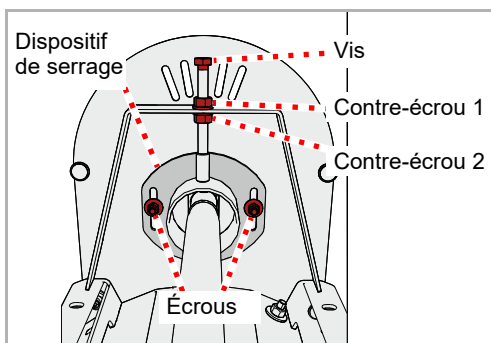
Si la courroie trapézoïdale présente des entailles ou autres dommages, il faut la remplacer.

- ▶ Retirez la vis et ôtez le carter

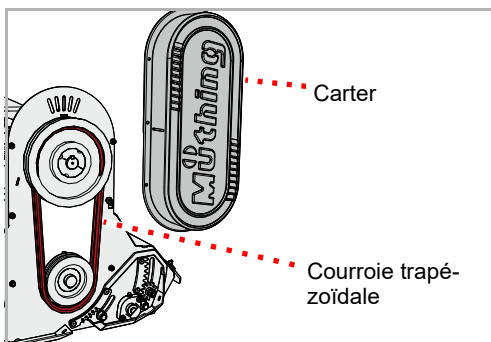


La courroie trapézoïdale est composée de deux courroies trapézoïdales étroites.

- ▶ Desserrez les écrous sans les retirer
- ▶ Desserrez le contre-écrou 1
- ▶ À l'aide de la vis, détendez les courroies trapézoïdales



- ▶ Retirez les anciennes courroies trapézoïdales
 - ▶ Installez les nouvelles courroies trapézoïdales
 - ▶ Vérifiez le positionnement approprié de la courroie trapézoïdale
 - ▶ Tendez la courroie trapézoïdale
- Paragraphe »Tendre«, page 60
- ▶ Remettez en place le carter



Patins

En cas de besoin

Les patins protègent la machine d'un contact direct avec le sol. S'ils ne sont pas remplacés au moment opportun, le carter de la machine est endommagé.

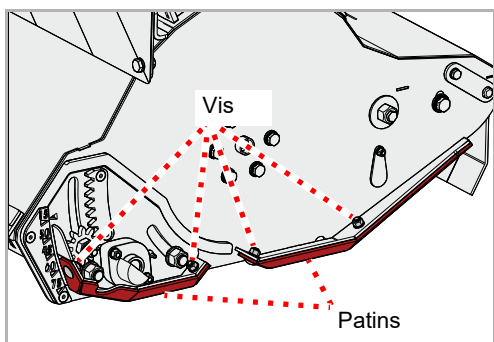


Immobiliser la machine

Les travaux doivent être réalisés uniquement sur une machine immobilisée et qui ne peut donc pas bouger ou s'abaisser. Pour empêcher l'abaissement, il est par exemple possible d'utiliser des béquilles de stationnement homologuées de dimensions suffisantes.

Si la machine n'est pas immobilisée pour prévenir tout déplacement ou abaissement, elle peut être à l'origine d'accidents graves voire mortels.

Patins



Des patins sont montés de chaque côté.

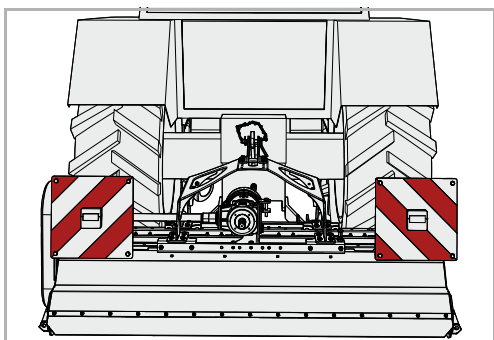
- ▶ Desserrez les écrous, puis retirez les vis et les rondelles
- ▶ Enlevez les vieux patins
- ▶ Placez de nouveaux patins
- ▶ Mettez en place des rondelles et des vis neuves
- ▶ Bloquez les vis avec des écrous neufs

Si le patin du côté opposé doit aussi être remplacé :

- ▶ Remplacez également le patin du côté opposé

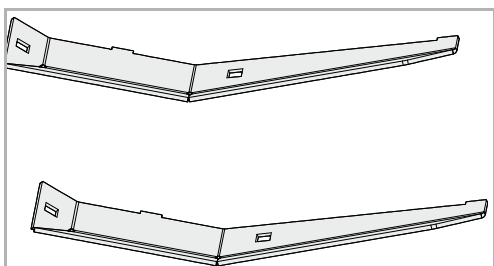
Accessoires supplémentaires

Plaques de signalisation avec dispositifs d'éclairage



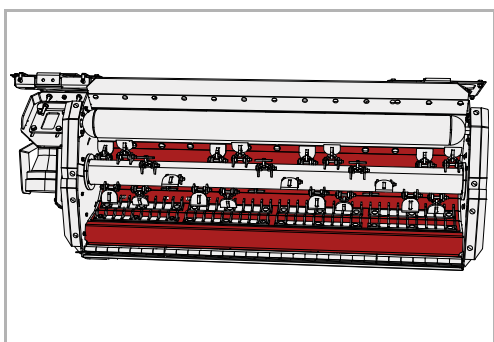
Pour le transport de la machine sur route, des panneaux de signalisation avec dispositifs d'éclairage intégrés sont disponibles.

Patins



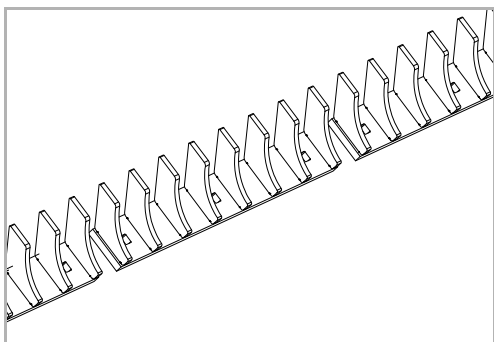
Les patins offrent une protection supplémentaire contre l'usure des bords inférieurs de la machine.

Intercalaire anti-usure



Une pièce intercalaire en métal protège le carter contre l'usure.

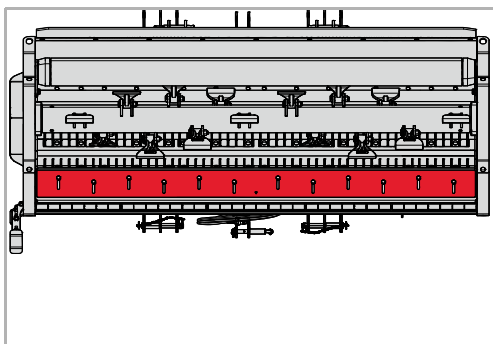
Lame hache-paille courte



La lame hache-paille courte optimise la collecte de la matière. Vous obtenez ainsi un meilleur broyage.

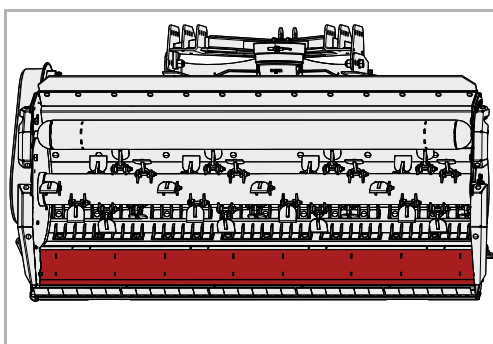
Accessoires supplémentaires

Règle coupante

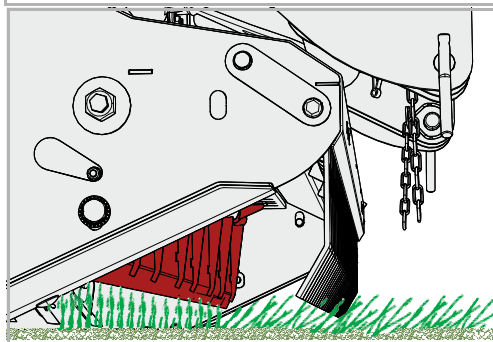


L'utilisation d'une règle coupante permet de modifier le degré de broyage.
Vous pouvez ainsi déterminer la finesse de broyage du matériau.

Volet de coupe courte

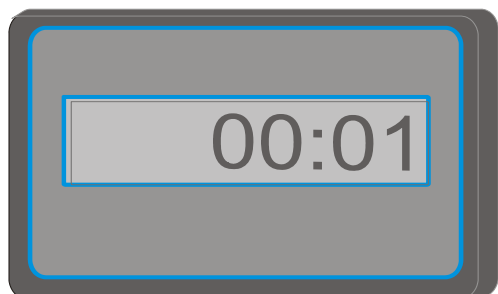


Le volet de coupe courte optimise le résultat du travail de coupe courte des pelouses.



Le volet de coupe courte génère un effet d'aspiration pour dresser l'herbe coupée court et optimiser la coupe.

Compteur horaire



Un compteur horaire électronique affiche la durée de fonctionnement effective. Ainsi, il est possible de collecter des données précises et de les utiliser, par exemple, pour la facturation.

Élimination des dysfonctionnements

Il est souvent possible d'éliminer facilement et rapidement les dysfonctionnements. En cas de problèmes hydrauliques, vérifiez d'abord les points suivants :

- Les flexibles hydrauliques sont-ils correctement branchés ?
- Le distributeur du tracteur est-il défectueux ?
Si tel est le cas, adressez-vous à votre concessionnaire.
- La pompe hydraulique du tracteur est-elle défectueuse ?
Si tel est le cas, adressez-vous à votre concessionnaire.

Avant de contacter le service après-vente, veuillez vérifier, à l'aide des tableaux suivants, si vous pouvez remédier au dysfonctionnement.

Dysfonctionnement	Cause	Remède
Fortes vibrations et niveau sonore élevé	Les outils sont usés	Remplacez les outils
	Il manque un ou plusieurs outils	Remplacez les outils
	Les outils sont endommagés	Remplacez les outils
	Les paliers du rotor sont usés	Procédez au remplacement des paliers ou roulements
	Des corps étrangers sont enroulés autour du rotor, par exemple fil de fer	Éliminer les corps étrangers
	Les outils se sont desserrés	Serrez les écrous des vis
	Le régime de la prise de force n'est pas réglé correctement	Réglez le régime approprié pour la prise de force
	Le rotor est mal équilibré	Faire contrôler l'équilibrage et demander le cas échéant un nouvel équilibrage du rotor
Usure accélérée des outils	La profondeur de travail des outils est trop grande	Réglez correctement la profondeur de travail
Coupe manquant de netteté et répartition inégale du produit de coupe	Vitesse d'avance trop élevée	Réduire la vitesse d'avance
	La profondeur de travail des outils est trop grande	Réglez correctement la profondeur de travail
	La profondeur de travail des outils est trop réduite	Réglez correctement la profondeur de travail
	Courroie trapézoïdale usée	Remplacer le jeu de courroies trapézoïdales
	Tension insuffisante de la courroie trapézoïdale	Contrôler la tension de la courroie trapézoïdale et la retendre le cas échéant
	Le régime de la prise de force du tracteur est trop faible	Augmenter le régime
	Les outils sont usés	Remplacez les outils

Élimination des dysfonctionnements

Dysfonctionnement	Cause	Remède
	La machine n'est pas parallèle au sol	Régalez correctement la machine
Le rotor ne tourne pas	Le rotor est bloqué par des corps étrangers	Retirer les corps étrangers
	La roue libre sur l'arbre de transmission ou la transmission est mal montée	Procédez au montage approprié de la roue libre
L'arbre de transmission tourne, mais pas le rotor	Courroie trapézoïdale cassée	Remplacer la courroie trapézoïdale
Bruits inhabituels au niveau de l'arbre de transmission	Lubrification insuffisante	Lubrifier l'arbre de transmission
Surchauffe de la transmission	Mauvaise spécification d'huile	Vidanger l'huile et sélectionner la bonne spécification d'huile
	Huile usagée	Vidanger l'huile
	Niveau d'huile trop bas	Faire l'appoint en huile jusqu'au bord inférieur du regard de contrôle
	Surcharge de la machine	Maintenir le régime dans la plage appropriée, adapter la vitesse d'avance pendant le travail, maintenir la plage de puissance (éviter la végétation ou les branches trop épaisses)
Usure importante de la courroie trapézoïdale La courroie trapézoïdale est chaude Mauvaise transmission de force	La profondeur de travail des outils est trop grande et ils sont au contact du sol	Régalez correctement la profondeur de travail
	Les poulies ne sont pas parallèles	Procédez au réglage approprié des poulies
	La courroie trapézoïdale est usée	Remplacer la courroie trapézoïdale
	La courroie trapézoïdale n'est pas tendue	Vérifiez le tendeur
Pertes d'huile au niveau du boîtier ou des paliers intermédiaires	Joints d'étanchéité usés ou endommagés	Procédez au remplacement des joints d'étanchéité
Rupture d'organes de commande	La machine a démarré de manière brutale ou est bloquée par des corps étrangers	Procédez au remplacement de l'organe de commande défaillant. Démarrez la machine lentement.

Mise au rebut de la machine

En fin de vie, la machine doit être mise au rebut conformément aux prescriptions en vigueur. Respectez, dans ce cas, les directives de mise au rebut actuellement en vigueur.

Pièces métalliques

Toutes les pièces peuvent être déposées dans une borne de récupération des vieux métaux.

Pièces plastiques

Toutes les pièces plastiques sont marquées et réutilisables.

Huile

L'huile du système hydraulique peut être récupérée dans un récipient approprié et mise au rebut dans un centre de récupération des huiles usagées.

Déclaration de conformité CE

Directive CE :
2006/42/EG

Müthing GmbH & Co KG Soest
Am Silberg 23
D-59494 Soest



déclare sous sa seule responsabilité que le produit suivant est conforme à la directive CE 2006/42/CE :

MU-E arrière et accessoires supplémentaires

Sélection des normes harmonisées :

- DIN EN ISO 4254-1
- DIN EN ISO 4254-12
- EN 13524

Soest, le 19.05.2016



Christian Jungmann
Gérant, habilité pour l'élaboration de la documentation technique

Copie de la plaque signalétique / saisie du numéro de série

Type de machine :	broyeur
Nom de la machine :	
Largeur de travail :	
Numéro de série :	
Année de construction :	

A		M	
Accessoires livrés	26	Machine	
Accessoires supplémentaires	63	Remisage	46
Compteur horaire	64	Maintenance	
Intercalaire anti-usure	63	Généralités	48
Lame hache-paille courte	63	Intervalles de maintenance	51
Patin	63	Sécurité	47
Plaques de signalisation avec dispositifs d'éclairage	63	Vue d'ensemble des points de lubrification	53
Règle coupante	64	Mesures de protection	
Volet de coupe courte	64	Huiles ou lubrifiants	48
Assemblages vissés	50	N	
Attelage	27	Nettoyage	42
Autocollants, voir Pictogrammes de sécurité		P	
C		Pictogrammes	9
Caractéristiques	22	Pictogrammes de sécurité	10
Cote G	15	Signification	11
Couples de serrage		Plaques de signalisation	34
Général	50	Profondeur de travail	31
D		R	
Déclaration de conformité	68	Raccorder	
Distance entre les centres de gravité	15	Système électrique	30
Domaine d'utilisation	21	S	
Couteaux M montés sur manille en carbure	21	Sécurité	10
Données techniques	24	Attelage	14
Dysfonctionnements	65	Calcul des charges par essieu	16
E		Charges sur essieu	15
Employeur	8	Dételage	19
Entretien	42	Distance entre les centres de gravité	15
G		Formation agricole	13
Groupe cible	8	Intervalles d'entretien et de maintenance	19
Groupes	23	Lestage minimum	15
I		Limite de charge des pneus	15
Indications de direction	13	Mise en service	17
Initiation	8	Modification du comportement à la conduite et lors du freinage de la machine	17
L		Nettoyage	20
Lubrifier les paliers	52	Pictogrammes de sécurité	10
		Poids total	15
		Transport de personnes	17
		Travaux d'entretien et de maintenance	19
		Travaux de soudage	20
		Utilisation appropriée et conforme à l'emploi prévu	21
		Vérifiez les assemblages vissés	20
		Stationnement	43
		Stationnement sécurisé de la machine	43
		Symboles	9
		Système électrique	
		Raccorder	30

Index

T

Travail

39

