

## KEZELÉSI UTASÍTÁS

HU | eredeti

### MU-E Vario hátsó

ÉVI SZÉRIÁTÓL 2016

KIADÁS 01.2020

CIKKSZÁM MU-E-H\_BA\_16\_2019-08\_HU

## A gép azonosítása

Annak érdekében, hogy kereskedője a lehető leghamarabb segíthessen, szükség van néhány adatra a gépre vonatkozóan. Kérjük, jegyezze be ide az adatokat.

megnevezés

munkaszélesség

tömeg

gépszám

Kiegészítő felszerelések

Kereskedő címe

Gyártó címe

Müthing GmbH & Co KG Soest  
Am Silberg 23  
59494 Soest  
Németország

# Átadási nyilatkozat

- Töltse ki ezt a lapot kereskedőjével közösen.
- Azután vágja ki ezt a lapot a kezelési utasításból, és a kiszállítást követő 10 napon belül küldje el a gyártónak. Csak így érvényes a garancia a szállítási dátumtól

Cím  
Firma Müthing GmbH & Co. KG  
Am Silberg 23  
59494 Soest  
Németország

Megvásároltam a Müthing GmbH & Co. KG, Soest, alább megnevezett gépét, és megerősítem a gép teljes kiszállítást és átadását a kezelési utasítással és a pótalkatrészjegyzékkel bezárólag, valamint az Önök értékesítő partnere általi betanítást a gép kezelésébe a biztonsági és figyelmeztető utasításokkal együtt.

Megerősítem továbbá, hogy a kezelési utasítást elolvastam és megértettem, és az abban található utasításokkal egyetértek. Ez mindenekelőtt a Biztonság című fejezetre vonatkozik.

Vevő

Név		Utónév	
Utca			
Irányítószám		Helység	
Telefon		Fax	
E-mail		Dátum	

gép

gép	MU-	Sorozatszám	
munkaszé- lesség		hajtómű	
Fix felszerelés		Eltolható felszerelés	
Gyártási év		Szállítási dá- tum	
Szállító			

Vevő aláírása

Az értékesítő partner aláírása és bélyegzője



# Átadási nyilatkozat – másolat

– Ez a lap a vevőnél marad a kezelési utasításban

Megvásároltam a Müthing GmbH & Co. KG, Soest, alább megnevezett gépét, és megerősítem a gép teljes kiszállítását és átadását a kezelési utasítással és a pótalkatrészjegyzékkel bezárólag, valamint az Önök értékesítő partnere általi betanítást a gép kezelésébe a biztonsági és figyelmeztető utasításokkal együtt.

Megerősítem továbbá, hogy a kezelési utasítást elolvastam és megértettem, és az abban található utasításokkal egyetértek. Ez mindenekelőtt a Biztonság című fejezetre vonatkozik.

Vevő

Név		Utónév	
Utca			
Irányítószám		Helység	
Telefon		Fax	
E-mail		Dátum	

gép

gép	MU-	Sorozatszám	
munkaszé- lesség		hajtómű	
Fix felszerelés		Eltolható felszerelés	
Gyártási év		Szállítási dá- tum	
Szállító			

Vevő aláírása

Az értékesítő partner aláírása és bélyegzője



<b>Átadási nyilatkozat</b> .....	<b>3</b>	<b>Leállítás és tárolás</b> .....	<b>43</b>
<b>Átadási nyilatkozat – másolat</b> .....	<b>5</b>	Állítsa le biztonságosan a gépet	43
<b>A kezelési utasításra vonatkozó információk</b> 8		A gép tárolása	46
Célcsoport	8	<b>Karbantartás</b> .....	<b>47</b>
Biztonság	8	Az Ön biztonsága érdekében	47
Betanítás	8	Általános utasítások	48
Vonatkozó hatályos dokumentumok	8	Karbantartási időintervallumok és beállítási munkák	51
Szimbólumok	9	Kenési munkák	52
<b>Biztonság</b> .....	<b>10</b>	Kardántengely	54
Az Ön biztonsága érdekében	10	Hajtóműolaj	55
biztonsági ábrák	10	Szerszámok	58
Definíciók	13	ékszíj	59
Ki kezelheti a gépet?	13	Csúszótalpak	62
Rákapcsolás	14	<b>kiegészítő felszerelés</b> .....	<b>63</b>
súlyponttávolság	15	Figyelmeztető táblák világítóberendezéssel	63
közúti közlekedés	17	Csúszótalpak	63
Üzembe helyezés	17	Kopóbetét	63
Lekapcsolás	19	Rövidre szecskázó lécs	63
Ápolás és karbantartás	19	Vágólap	64
További előírások	20	Terelő alacsony vágáshoz	64
<b>A gép ismertetése</b> .....	<b>21</b>	Üzemóra-számláló	64
A gép alkalmazási területe	21	<b>Üzemzavarok elhárítása</b> .....	<b>65</b>
A gép jellemzői	22	<b>A gép ártalmatlanítása</b> .....	<b>67</b>
A szerkezeti egységek megnevezése	23	<b>EK-megfelelőségi nyilatkozat</b> .....	<b>68</b>
Műszaki adatok	24	EK irányelv	
<b>Szállítás és összeszerelés</b> .....	<b>26</b>	2006/42/EG	68
Szállítási terjedelem ellenőrzése	26	<b>Index</b> .....	<b>69</b>
<b>A gép felszerelése</b> .....	<b>27</b>	<b>Notizen</b> .....	<b>70</b>
Rákapcsolás a traktorra	27		
Kardántengely	29		
Hidraulika	30		
Elektromos berendezés	30		
<b>Előkészület</b> .....	<b>31</b>		
Munkamélység	31		
Vágólap [+]	32		
Terelő alacsony vágáshoz [+]	32		
szállítási helyzet	33		
alsó függesztőkar	33		
<b>Közlekedés közúton</b> .....	<b>34</b>		
Figyelmeztető táblák [+]	34		
Szállítás rákapcsolás nélkül	34		
<b>Mulcsozás</b> .....	<b>35</b>		
munkahelyzet	35		
Munkavégzés	39		
<b>Tisztítás és ápolás</b> .....	<b>42</b>		
tisztítás	42		
Ápolás	42		

# A kezelési utasításra vonatkozó információk

## Célcsoport

A kezelési utasítást olyan képzett gazdáknak és személyeknek szánjuk, akik másfajta mezőgazdasági tevékenységek végzéséhez szakképzettséggel rendelkeznek, és akiket ennek a gépnek a kezelésére betanítottak.

## Biztonság

A gép üzembe helyezése vagy felszerelése előtt ismerkedjen meg a kezelési utasításnak az Ön tevékenysége szempontjából lényeges tartalmával. Minden esetben olvassa el a „Biztonság” című fejezetben található biztonsági utasításokat, és tartsa be az egyes fejezetekben lévő figyelmeztető utasításokat. Így optimális eredményeket ér el munkavégzés közben, és biztonságosan dolgozik.

## Munkaadóképzés

A gép első üzembe helyezése előtt tanítsa be a személyzetet a gép biztonságos kezelésére. Képzetlen vagy illetéktelen személyek nem használhatják a gépet.

Betanításnak számít:

- A személyzet esetében a gép biztonságos kezeléséhez szükséges előfeltételek ellenőrzése.
- A kezelési utasítás és a vonatkozó hatályos dokumentumok átadása, vagy különösen a gép biztonságos kezelését átfogó intenzív betanítás.

## Rendszeres oktatások

Rendszeresen, de évente legalább egyszer részesítse oktatásban a személyzetet a gép biztonságos kezeléséhez alapvetően szükséges viselkedési intézkedésekről.

## Betanítás

A kereskedője betanítja Önt a gép kezelésére, biztonságos üzemeltetésére és ápolására. Betanítás nélkül az üzembe helyezés tilos.

## Vonatkozó hatályos dokumentumok

A kezelési utasítás mellett további dokumentumok tartoznak a géphez:

EK-megfelelőségi nyilatkozat	A kezelési utasítás része → »EK-megfelelőségi nyilatkozat« fejezet, 68. oldal
tartalékalkatrész-lista	A géppel a szállítási terjedelem része
A kardántengely kezelési utasítása	A géppel a szállítási terjedelem része



# A kezelési utasításra vonatkozó információk

## Szimbólumok

A szöveg áttekinthetőbbé tételéhez különböző szimbólumokat használunk. Ezeket az alábbiakban ismertetjük:

- Pont jelöli a felsorolásokat
- ▶ Háromszög áll az Ön által végrehajtandó tevékenységek előtt

→ A nyíl kereszthivatkozásokat jelöl egyéb szövegrészekre

[+] Egy plusz jel azt mutatja, hogy olyan kiegészítő felszerelésről van szó, amelyet a standard kivitel nem tartalmaz.

## Piktogramok

Emellett használunk piktogramokat, amelyek segítik Önt a szövegrészek megtalálásában:



A figyelmeztető háromszög figyelmeztető utasításokra utal. Figyelmén kívül hagyásuknak az alábbi következményei lehetnek:

- Közepesen súlyos vagy akár súlyos sérülések
- Halálos sérülések

A figyelmeztető utasításokat az egyes tevékenységekhez hozzárendelve találja, amelyek elvégzése előtt fontos a figyelmeztető utasítások betartása.

Kiegészítésként a »Biztonság« fejezetben olyan biztonsági utasításokat talál, amelyek nem rendelhetők hozzá az egyes tevékenységekhez, hanem különböző szituációkban az Ön biztonságtudatos magatartását erősítik.



Itt fontos információkat kap a géppel kapcsolatban. Figyelmén kívül hagyásuknak az alábbi következményei lehetnek:

- Durva hibák a gép működésében
- munkagép károsodása



Ez a piktogram a kezeléssel kapcsolatos információkra, tippekre és útmutatásokra hívja fel a figyelmet.



Ez a piktogram tippeket jelez a szerelési vagy beállítási munkákhoz.



Ez a piktogram olyan példákat jelöl, amelyek a jobb megértést szolgálják.

Az olyan szövegrészek, amelyek csak egyes gépekre vagy körülményekre vonatkoznak, színes háttérűek. A színes jelölést követően a szöveg ismét az összes gépre érvényes. Például:

### Csak légfékberendezéssel szerelt MU-Farmer/S esetén

- ▶ Csatlakoztassa a féktömlőket
- ▶ Csatlakoztassa a hidraulikatömlőket



## Jelentés biztonsági ábrák



### Olvassa el és vegye figyelembe a kezelési utasítást

Az üzembe helyezés csak akkor megengedett, ha előzőleg elolvasta és megértette a kezelési utasítást. Ez különösen érvényes a biztonsági utasításokra.



### Ne tartózkodjon a traktor és a gép között

Különösen a rákapcsolás és a lekapcsolás közben tilos tartózkodni a traktor és a gép között járó motor esetén. A traktort kiegészítésként kell elgurulás ellen.



### Tilos utas szállítása a gépen

Súlyos vagy halálos sérülések lehetnek a következményei.



### Vigyázat kilépő hidraulikafolyadék esetén

Ne keressen szivárgási helyeket védelem nélkül. Magas nyomású finom olajsugarak hatolhatnak a szemébe vagy a bőrébe. Vegye figyelembe a kezelési utasításban található megfelelő biztonsági utasításokat.



### Ne távolítsa el a védőberendezéseket

Ne nyissa ki vagy ne távolítsa el a védőberendezéseket, ha a traktor motorja jár. Soha ne üzemeltesse a gépet védőberendezés nélkül.



### Vigyázat, behúzásveszély

A kardántengelynél szakszerűtlen kezelés esetén behúzásveszély áll fenn.



### Tehermelő szemek

A gép csak a megjelölt helyeken emelhető meg emelőeszközökkel.



## Forgó és utánfutó gépalkatrészek

Csak akkor közelítse meg a gépet, ha az összes gépalkatrész leállt.



## Kirepülő tárgyak miatti veszély

A munkavégzés közben tárgyakat, például a köveket kaphat fel a gép, és kifelé dobhatja azokat. Nem tartózkodhatnak személyek a veszélyes területen.



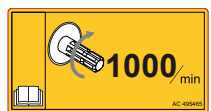
## Veszély mozgó gépalkatrészek miatt

A munkavégzés közben nem tartózkodhatnak személyek a veszélyes területen.



## Vigyázat, billenésveszély

A gép vagy részei felborulhatnak. A veszélyes területen tartózkodás előtt helyezze fel a biztonsági támaszt. A lekapcsoláskor az arra tervezett támaszokat használja, és szilárd talajra állítsa le őket.



## Ügyeljen a kardántengelycsonk fordulatszámára

A kardántengelyt megfelelő fordulatszámú (ford/perc) kardántengelycsonkhoz csatlakoztassa. A gépen végzett minden munka esetén kapcsolja ki a kardántengelycsonkot.

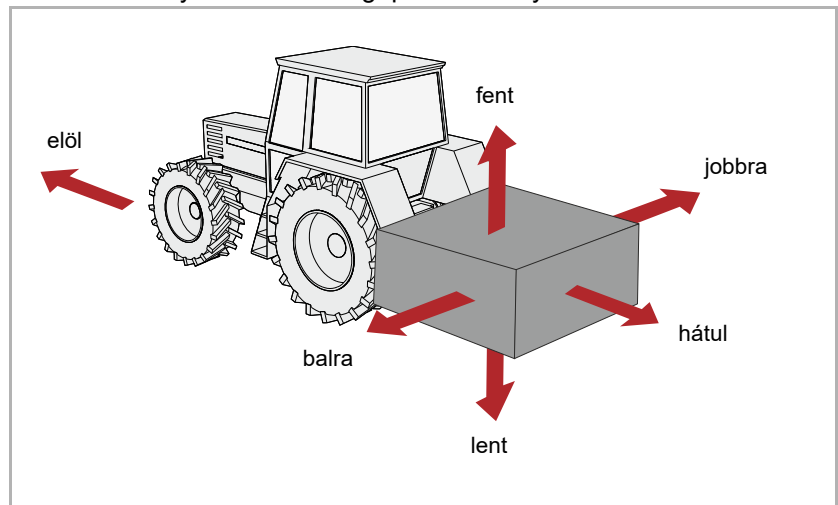


## Csavarok utánahúzása

Az első üzemórák után és szükség szerint feltétlenül ellenőrizze az összes csavart, és adott esetben húzza utána őket. A rezgések következtében a csavarkötések meglazulhattak.

## Definíciók

Az összes irányadat esetén a gép menetirányából indulunk ki:



## Ki kezelheti a gépet?

### Csak szakképzett személyek

A gépet csak olyan személyek kezelhetik, tarthatják karban vagy javíthatják, akik ehhez megfelelő szakképzettséggel rendelkeznek, és tájékozottak a gép kezelése során előforduló veszélyek tekintetében. Az ilyen személyek rendszerint mezőgazdasági képzettségűek vagy azzal összehasonlítható intenzív betanításban részesültek.

## Rákapcsolás

### **Fokozott sérülésveszély**

A gép traktorra kapcsolásakor fokozott sérülésveszély áll fenn. Ezért:

- A gépet csak felemelt közúti futóművel kapcsolja rá
- Biztosítsa a traktort elgurulás ellen
- A traktor és a gép kategóriájának azonosnak kell lennie
- Soha ne álljon rákapcsolás közben a traktor és a gép közé
- A hárompontos emelőszerkezetet lassan és óvatosan működtesse

Figyelmén kívül hagyásuknak súlyos vagy halálos sérülések lehetnek a következményei.

### **Elektromos csatlakoztatások elvégzése a felszerelés után**

Amikor a világítóberendezést szereli fel, nem szabad az áramellátást a traktorhoz csatlakoztatni. Rövidzárlatok és az elektronika meghibásodásai következhetnek be.

### **A hidraulikát csak nyomásmentes állapotban csatlakoztassa**

A hidraulikatömlőket csak akkor csatlakoztassa a traktorhidraulikához, ha a hidraulika-rendszer a traktoroldalon és a gépoldalon is nyomásmentes. A nyomás alatt levő hidraulika-rendszer előre nem látható mozgásokat válthat ki a gépen.

### **Magas nyomás a hidraulika-rendszerben**

A hidraulika-rendszer magas nyomás alatt áll. Rendszeresen ellenőrizze az összes vezetékét, tömlőt és csavarkötést tömítetlenség és külsőleg felismerhető károsodás szempontjából. A szivárgási helyek keresésekor csak megfelelő segédeszközöket használjon. A sérüléseket és károsodásokat haladéktalanul szüntesse meg. A kifröccsenő olaj sérüléseket és tüzet okozhat. Sérülések esetén azonnal forduljon orvoshoz.

### **A hidraulikatömlők színjelölései**

A kezelési hibák elkerülése érdekében a traktor és a gép közötti hidraulikus összeköttetés csatlakozóaljzatait és csatlakozódugóit színjelöléssel kell ellátni. A hibásan csatlakoztatott hidraulikatömlők előre nem látható mozgásokat válthatnak ki a gépen.

## súlyponttávolság

### Az össztömeg, a tengelyterhelések, a gumiabroncs-teherbírás és a minimális pótsúlyozás figyelembe vétele

A gépek frontoldali felszerelése vagy hátoldali felszerelése nem eredményezheti a traktor megengedett össztömegének, megengedett tengelyterheléseinek és gumiabroncs-teherbírásainak a túllépését. A kormányozhatóság fenntartása érdekében a mellső tengelyt legalább a traktor saját tömegének 20%-ával kell terhelni.

Egy kis számítással meghatározhatjuk az alábbiakat:

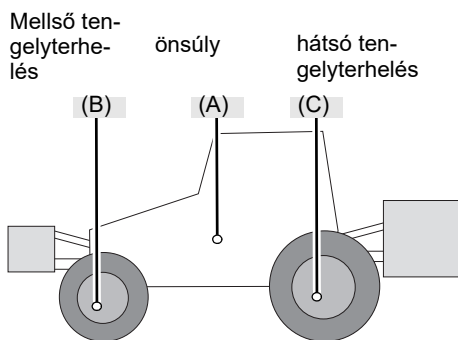
- össztömeg
- Tengelyterhelések
- Gumiabroncsok teherbírása és
- minimális pótsúlyozást

A számításhoz a következő adatok szükségesek:

Adatok a traktor kezelési utasításából:

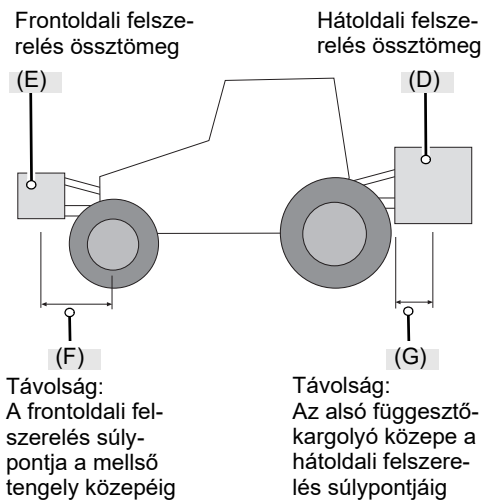
- (A) saját tömeg
- (B) mellső tengelyterhelés
- (C) hátsó tengelyterhelés

Kérjük, vegye még figyelembe például a gumiabroncsokban lévő víz, a kiegészítő felszerelések és hasonlók tömegét.



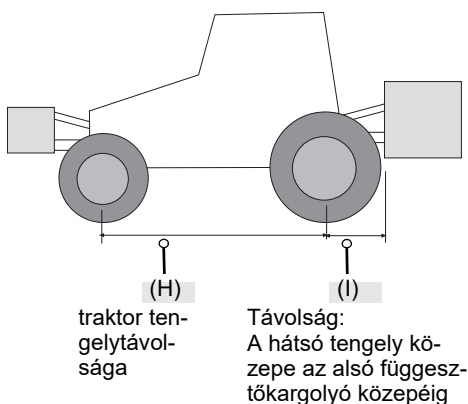
Adatok a kezelési utasításból:

- (D) hátoldali felszerelésű gép össztömege, vontatott gépek esetén a támasztóterhelés
- (E) frontoldali felszerelésű gép össztömege
- (F) a frontoldali felszerelésű gép súlypontja és a mellső tengely közepe közötti távolság
- (G) az alsó függesztőkargolyó közepe és a hátoldali felszerelésű gép súlypontja közötti távolság. Vontatott gépek esetén G=0.



Adatok, amelyeket méréssel határozzon meg:

- (H) a traktor tengelytávolsága
- (I) a hátsó tengely közepe és az alsó függesztőkargolyó közepe közötti távolság



## Számítás

A meghatározott értékeket most már beírhatja a képletekbe.

### Pótsúlyozás mellső pótsúlyokkal

**A mellső pótsúlyokkal történő pótsúlyozás** számítása hátoldali felszerelésű gépek esetén.

$$\text{Mellső pótsúly kg-ban} = \frac{D \times (I + G) - (B \times H) + (0,2 \times A \times H)}{F + H}$$

### Pótsúlyozás hátsó pótsúlyokkal

**A hátsó pótsúlyokkal történő pótsúlyozás** számítása frontoldali felszerelésű gépek esetén.

$$\text{Hátsó pótsúly kg-ban} = \frac{(E \times F) - (C \times H) + (0,45 \times A \times H)}{H + I + G}$$

### Mellső tengelyterhelés

**A tényleges mellső tengelyterhelés** számítása

$$\text{Mellső tengelyterhelés kg-ban} = \frac{E \times (F + H) + (B \times H) - D \times (I + G)}{H}$$

### össztömeg

**A tényleges össztömeg** számítása

$$\text{Össztömeg} = E + A + D$$

### hátsó tengelyterhelés

**A tényleges hátsó tengelyterhelés** számítása

Hátsó tengelyterhelés kg-ban = tényleges össztömeg – tényleges mellső tengelyterhelés

### gumiabroncsok teherbírása

A mellső gumiabroncsok és a hátsó gumiabroncsok teherbírási adatait a gumiabroncsgyártó dokumentációiban találja meg.

- Két gumiabroncs esetén a gumiabroncsok teherbírása elől az egy mellső gumiabroncsra megengedett teherbírás kétszereséből adódik.
- Két gumiabroncs esetén a gumiabroncsok teherbírása hátul az egy hátsó gumiabroncsra megengedett teherbírás kétszereséből adódik.

### Kiértékelés

Ellenőrizze, hogy teljesülnek-e a következő feltételek:

- A hátsó tengelyterhelés tényleges értékeinek kisebbeknek kell lenniük a traktor kezelési utasításában megadott megengedett értékeknél.
- A gumiabroncsok teherbírásának nagyobbak kell lenniük a traktor kezelési utasításában a hátsó tengelyterhelésre megadott értékeknél.
- A tényleges össztömegnek kisebbeknek kell lenniük a traktor kezelési utasításában az össztömegre megadott megengedett értéknél.

Ha nem teljesülnek ezek a feltételek, a gép nem szerelhető fel a szóban forgó traktorra.



Amennyiben elegendően nagy udvari mérleggel rendelkezik, az össztömeget és a hátsó tengelyterhelést méréssel állapíthatja meg.



## Közúti közlekedés

### Ügyeljen a közlekedésjogilag megengedett állapotra

Ha a géppel közúti forgalomban vesz részt, a gépnek meg kell felelnie az aktuális közlekedési szabályoknak. Ezek közé tartozik például:

- A világítóberendezések, jelzőberendezések és védőberendezések felszerelése
- A megengedett szállítási szélesség és szállítási tömeg, a tengelyterhelések, a gumibroncs-teherbírás és az össztömeg betartása

A közlekedési szabályok be nem tartása esetén a gépkezelőt és a jármű üzemeltetőjét terheli a felelősség.

### Zárja a golyós csapokat

Ha golyós csapok találhatóak a hidraulikavezetékekben vagy a futóműmunkahengerekben, a közúti közlekedéshez el kell zárni ezeket a golyós csapokat. Különben a traktor vezérlőkészülékeinek nem szándékos működtetése a gépen mozgásokat válthat ki. Ezeknek balesetek vagy a munkagép károsodásai lehetnek a következményei.

### Ellenőrizze a kioldó köteleket a gyorscsatlakozóknál

A kioldó köteleknek lazán kell lógniuk, és mély helyzetben nem oldhatók ki. A felszerelt gépek egyébként önállóan leoldhatók a hárompontos kapcsolószerkezetről.

### Tilos utas szállítása a gépen

Soha ne szállítson személyeket vagy tárgyakat a gépen. Utas szállítása a gépen életveszélyes és szigorúan tilos.

### Vegye figyelembe a megváltozott menet- és fékezési tulajdonságokat

A felszerelt gép megváltoztatja a menet- és fékezési tulajdonságokat. Különösen kanyarokban vegye figyelembe a gép kinyúló részeit és lendítőtömegét. A nem alkalmazkodó vezetési stílus baleseteket okozhat.

### Hozzáigazított sebességgel haladjon

A haladási sebességet mindig igazítsa hozzá az útviszonyokhoz. Rossz útviszonyok és túl nagy sebességek esetén nagyon nagy erők léphetnek fel, amelyek erősen terhelik vagy túlterhelik a traktort és a gépet. A nem hozzáigazított sebességgel való haladás gépkárokat és baleseteket okozhat.

### Az első üzembe helyezés csak a betanítás után történjen

A gép első üzembe helyezése csak az értékesítő partner munkatársa, a gyártó gyári képviselője vagy munkatársa általi betanítás után történhet meg. A betanítás nélküli üzembe helyezés a kezelési hibák következtében a munkagép károsodásait okozhatja vagy balesetekhez vezethet.

### Ügyeljen a műszakilag kifogástalan állapotra

A gépet csak műszakilag kifogástalan állapotban helyezze üzembe. A használat előtt ehhez ellenőrizze az összes fontos alkatrészt, és cserélje ki a meghibásodott alkatrészeket. A meghibásodott alkatrészek anyagi károkat és személyi sérüléseket okozhatnak.

## Üzembe helyezés

## **Ne távolítsa el a védőberendezéseket**

A védőberendezéseket nem szabad eltávolítani vagy megkerülni. A használat előtt ellenőrizze az összes védőberendezést. A védtelen gépalkatrészek súlyos vagy halálos sérüléseket okozhatnak.

## **Tilos utas szállítása a gépen**

Soha ne szállítson személyeket vagy tárgyakat a gépen. Utas szállítása a gépen életveszélyes és szigorúan tilos.

## **A gép és a szabad vezetékek magassága**

Ha összecsukás és szétnyitás közben túllépi a 4,00 m-es magasságot, a gép összecsukását és szétnyitását semmi esetre se végezze áramvezető szabad vezetékek közelében! A feszültség átugorhat. Ha a géppel áramvezető szabad vezetéket érintett meg:

- Ne hagyja el a traktor vezetőfülkéjét
- Ne érintse meg a traktor fémrészeit
- Ne létesítsen vezető kapcsolatot a föld felé
- Figyelmeztesse a személyeket, mielőtt megközelítik a traktort vagy a gépet
- Várja meg a professzionális mentőerőket, mivel az áramvezető szabad vezetéket először is le kell kapcsolni

Hasonlóképpen soha ne lépjen fel a gépre áramvezető szabad vezetékek alatt. A feszültség közvetlen érintés nélkül is átugorhat.

## **Ellenőrizze a veszélyes területet**

Az elindulás, szétnyitás, üzembe helyezés előtt és üzemeltetés közben ellenőrizze a gép veszélyes területét. Ügyeljen a megfelelő kilátásra. Csak akkor induljon el a géppel, ha nincsenek személyek vagy tárgyak a veszélyes területen. A veszélyes területtel kapcsolatos adatokat a megfelelő fejezetben találja.

→ »Mulcsozás« fejezet, »Munkavégzés« szakasz, 39. oldal.

Kedvezőtlen feltételek mellett nagy sebességű alkatrészek repülhetnek ki a gépből. Különösen a gép előtti és mögötti veszélyes területeken nem lehetnek az üzembe helyezés előtt személyek, állatok vagy tárgyak.

A gép használata a veszélyes terület ellenőrzése nélkül súlyos vagy halálos balesetekhez vezethet.

## **Húzza utána a csavarokat és anyákat**

Rendszeresen ellenőrizze a csavarok és anyák szilárd illeszkedését, és szükség esetén húzza utána őket. Az üzemeltetés következtében a csavarok meglazulhatnak. A munkagép károsodásai vagy balesetek lehetnek ezek következményei.

## **Magatartás üzemzavarok esetén**

Működési zavarok esetén azonnal állítsa meg és rögzítse a gépet. Haladéktalanul hárítsa el az üzemzavart vagy bízson meg vele egy szakműhelyt. A gép továbbüzemeltetése a munkagép károsodásaival vagy balesetekkel járhat.

## Lekapcsolás

### Fokozott sérülésveszély

A gép traktorról való lekapcsolásakor fokozott sérülésveszély áll fenn. Ezért:

- Biztosítsa a traktort elgurulás ellen
- Soha ne álljon lekapcsolás közben a traktor és a gép közé
- A hárompontos emelőszerkezetet lassan és óvatosan működtesse
- Ügyeljen arra, hogy a gépet sík és biztonságos talajra állítsa le
- A hidraulikatömlőket csak akkor kapcsolja le, ha a hidraulika-rendszer a traktoroldalon és a gépoldalon is nyomásmentes

Figyelmén kívül hagyásuknak súlyos vagy halálos sérülések lehetnek a következményei.

## Ápolás és karbantartás

### Tartsa be az ápolási és karbantartási időintervallumokat

Tartsa be az ismétlődő ellenőrzésekhez vagy felülvizsgálatokhoz előírt, és a kezelési utasításban megadott határidőket. A határidők be nem tartásának a munkagép károsodásai, rossz munkaminőség vagy balesetek lehetnek a következményei.

### Eredeti pótalkatrészeket használjon

Sok alkatrésznek vannak speciális tulajdonságai, amelyek döntően befolyásolják a gép stabilitását és működését. A nem megfelelő pótalkatrészek vagy tartozékok, vagy a szakszerűtlenül elvégzett javítások vagy módosítások gépkárokat, baleseteket vagy súlyos sérüléseket okozhatnak.

A Müthing cég nyomatékosan ajánlja, hogy csak engedélyezett, eredeti Müthing tartozékokat és eredeti Müthing pótalkatrészeket használjon. A Müthing cég csak ezekkel az alkatrészekkel tudja garantálni a biztonságot, a megbízhatóságot és az alkalmasságot.

Nem eredeti Müthing pótalkatrészek használata esetén a jótállás érvényét veszti.

### Az összes ápolási és karbantartási munka esetén:

- Kapcsolja ki a kardántengelycsonkot
- Tegye nyomásmentessé a hidraulika-rendszert
- Lehetőség szerint kapcsolja le a traktort
- Ügyeljen a gép biztonságos álló helyzetére, adott esetben alkalmazzon kiegészítő alátámasztást
- A gép alkatrészeit ne használja feljáróként/dobogóként, hanem biztonsági feljárót/dobogót használjon
- Biztosítsa a gépet elgurulás ellen
- Semmi esetre se nyúljon a futó hajtósíjak közé

Az ápolási és karbantartási munkák során csak ezeknek az előírásoknak a betartása garantálja a biztonságos munkavégzést.

### Szakítsa meg az áramellátást

Az elektromos berendezésen végzendő munkák előtt válassza azt le az áramellátásról. Az áram alatt lévő berendezések anyagi károkat és személyi sérüléseket okozhatnak.

## **Cserélje ki a hidraulikatömlőket**

Minden hatodik évben cserélje ki a hidraulikatömlőket. A hidraulikatömlők felismerhető károsodás nélkül is öregednek. A meghibásodott hidraulikavezetékek súlyos vagy halálos személyi sérüléseket okozhatnak.

## **Legyen óvatos nagynyomású tisztítóval végzett tisztítás közben**

A gép vízzel vagy gőzsugárral tisztítható. A csapágyakat, a ventilátort, a jelelosztó szekrényt, a műanyag alkatrészeket és a hidraulikatömlőket csak alacsony nyomással tisztítsa. A túl nagy nyomás károkat okozhat ezekben az alkatrészekben.

## **A hegesztési munkák előtt válassza le az akkumulátort és a generátort**

A felszerelt gépen végzendő elektromos hegesztési munkák előtt válassza le a traktor akkumulátorát és a generátort. Ezzel elkerüli az elektromos berendezés károsodását.

## **Húzza meg erősen a csavarkötéseket**

Az ápolási és karbantartási munkák után ismét húzza meg erősen a meglazított csavarkötéseket. A laza csavarkötések miatt munkavégzés közben a csavarok észrevétlenül meglazulhatnak, és így a gépen az alkatrészek leoldódhatnak. Súlyos személyi sérülések vagy anyagi károk lehetnek a következményei.

## **További előírások**

### **Vegye figyelembe az előírásokat**

Kérjük, az ismertetett biztonsági utasítások mellett vegye figyelembe a következőket:

- A baleset-megelőzési előírásokat
- Az általánosan elfogadott biztonságtechnikai, foglalkozás-egészségügyi és közlekedésjogi szabályokat
- A kezelési utasításban található információkat
- Az üzemeltetési, karbantartási és javítási előírásokat

Ez a fejezet általános adatokat tartalmaz gépével kapcsolatban, valamint információkkal szolgál az alábbiakról:

- alkalmazási terület
- Jellemzők
- A szerkezeti egységek megnevezése
- Műszaki adatok

## A gép alkalmazási területe

A gép a szerszámfelszereltségtől függően csak a mindenkori célra használható a mezőgazdaságban vagy ahhoz közeli területeken.

Szerszám	Cél
M keményfém lengő lapátkés	Fű, egyéb aljnövényzet vagy növényi maradványok aprítása maximum 2 cm átmérről. A lengő lapátkések oldalra kitérhetnek. A keményfém kivitel eredményeként a kések hosszabb ideig használhatók, és ritkábban kell cserélni őket.

Mivel az üzemeltetési körülmények nagyon különbözők, a felhasználónak különösen a gép teljesítményhatárait kell ügyelnie. Túlterhelés jelentkezésekor a gépet azonnal állítsa le.

## Rendeltetésszerű használat

A gép csak a tervezett, és a kezelési utasításban leírt munkákra használható. Más vagy ezt meghaladó használat nem rendeltetésszerű.

Példák a nem rendeltetésszerű használatra:

- Személyek vagy tárgyak szállítása
- A megnevezett termékektől eltérő vagy jellegükben hasonló termékek aprítása

→ »A gép alkalmazási területe«

- Erőátvitel más tárgyakra
- front felszerelésben
- Munkamélységek 25 mm alatti talaj feletti magasságnál
- Bármilyen fajta talajművelés
- A gép használata olyan pozícióban, amelynél a szerszámok nem a talajjal szembe mutatnak, például függőleges pozícióban

A nem rendeltetésszerű használatból eredő károkért a gyártó és a kereskedő nem felel. A kockázatot egyedül a felhasználó/gépkezelő viseli.

## A gép jellemzői

### **Optimalizált formájú robusztus ház**

A ház a kemény igénybevételhez különösen robusztus, és optimalizált formában kivitelezett.

### **Eltolóberendezés**

Az eltolóberendezés segítségével módosítható a mulcsozó helyzete a traktor mögött. A hidraulikus eltolóberendezés használatakor a gép helyzetét kényelmesen, a traktoról lehet beállítani.

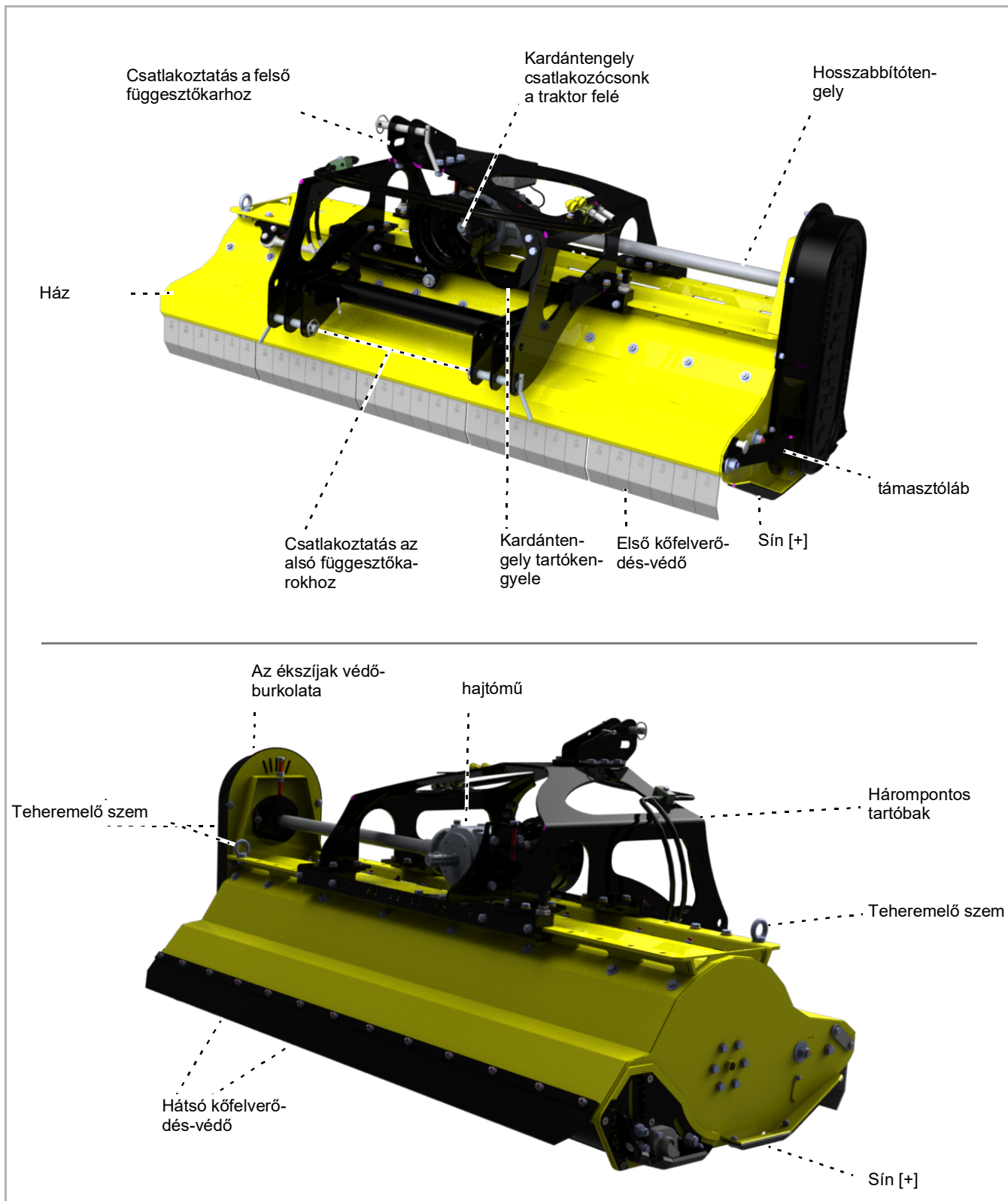
### **Erőátvitel**

Az erőátvitel kardántengelyen keresztül történik a hajtóműre. Onnan a hajtást ékszíjak továbbítják a rotorra.

### **Biztonság**

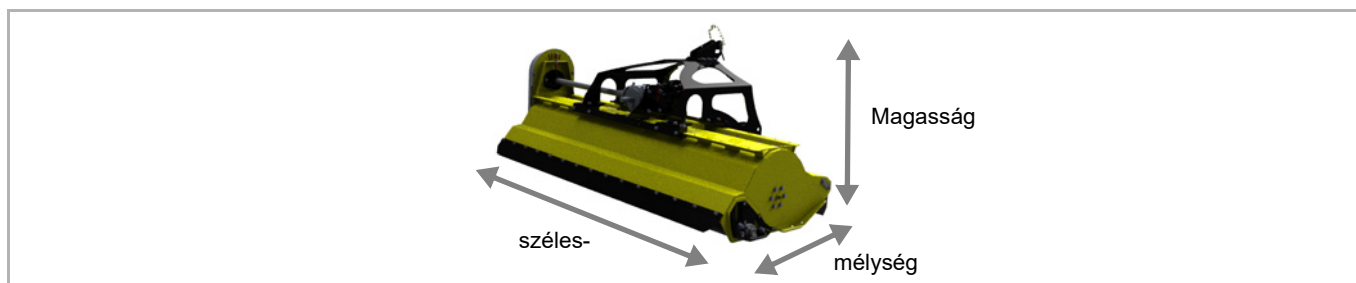
Annak érdekében, hogy a géppel a lehető legbiztonságosabban dolgozzon, a gépet az EU előírások szerint szerkesztettük. A gép rendelkezik CE-jelöléssel.

## A szerkezeti egységek megnevezése



# A gép ismertetése

## Műszaki adatok



	MU-E hátsó 120	MU-E hátsó 140	MU-E hátsó 160	MU-E hátsó 180	MU-E hátsó 200
<b>Magasság (m)</b>					
Támasztókerekek nélkül	0,97	0,97	0,97	0,97	0,97
Támasztókerekekkel	0,97	0,97	0,97	0,97	0,97
<b>Szélesség (m)</b>					
Munkahelyzetben és szállítási helyzetben	1,4	1,6	1,8	2	2,2
<b>Mélység (m)</b>					
Támasztókerekek nélkül	1	1	1	1	1
Támasztókerekekkel első függesztő-konzollal	1,33	1,33	1,33	1,33	1,33
<b>Munkaszélesség (m)</b>					
Munkahelyzetben	1,2	1,4	1,6	1,8	2
<b>Össztömeg (kg)</b>					
Standard, kb.	270	290	320	360	380
Teljes terhelés, kb.	330	350	380	420	440
<b>Súlyponttávolság (G méret)</b>					
Felszereltségtől függően, körülbelül	0,5	0,5	0,5	0,5	0,5
<b>A rotor fordulatszáma (ford/perc)</b>					
Kardántengely 540	2900	2900	2900	2900	2900
Kardántengely 1000 1/perc	3000	3000	3000	3000	3000
<b>Teljesítményszükséglet (kW)</b>					
Legalább	18	18	18	18	18
Maximálisan megengedett	44	44	44	44	44
<b>Traktor tömeg (kg)</b>					
Legalább	1500	1500	1500	1500	1500
<b>Munkamélység (mm)</b>					
Fokozatmentes	15-75	15-75	15-75	15-75	15-75
<b>Szerszámok száma</b>					
M keményfém lengő lapátkés	20	24	28	32	36
<b>Kenőanyagok</b>					
Hajtóműolaj	SAE 90 EP	SAE 90 EP	SAE 90 EP	SAE 90 EP	SAE 90 EP
hidraulikaolaj	HLP46	HLP46	HLP46	HLP46	HLP46



	MU-E hátsó 120	MU-E hátsó 140	MU-E hátsó 160	MU-E hátsó 180	MU-E hátsó 200
<b>kategória</b>					
alsó függesztőkar	I	I	I	I	I
<b>Festékszínek</b>					
Sárga	RAL 1007	RAL 1007	RAL 1007	RAL 1007	RAL 1007
Fekete	RAL 9005	RAL 9005	RAL 9005	RAL 9005	RAL 9005
<b>Kardántengely</b>					
Típus	GE2301	GE2301	GE2301	GE2301	GE2301
<b>Zajkibocsátás (dBa)</b>					
A munkahelyen	< 87	< 87	< 87	< 87	< 87

## Szállítási terjedelem elle- nőzése

A gép teljesen összeszerelve kerül kiszállításra. Ha az alkatrészek nincsenek felszerelve, kérjük, forduljon a kereskedőjéhez.



### **A felszerelést ne önmaga végezze**

A felszerelést ne önmaga végezze, mivel a gép szabályszerű állapotának előfeltételei a következők:

- A munkalépések sorrendjének betartása
- A tűrések és meghúzási nyomatékok betartása

*A hibás szerelés a munkagép károsodásait okozhatja vagy nem megfelelő munkaeredményhez vezethet.*



A hiányzó vagy a szállítás során megsérült alkatrészekkel kapcsolatban haladéktalanul reklamáljon kereskedőjénél, importőrjénél vagy a gyártónál.



## Fokozott sérülésveszély

A gép traktorra kapcsolásakor fokozott sérülésveszély áll fenn. Ezért:

- Biztosítsa a traktort elgurulás ellen
- A traktor és a gép kategóriájának azonosnak kell lennie
- Soha ne álljon rákapcsolás közben a traktor és a gép közé
- A hárompontos emelőszerkezetet lassan és óvatosan működtesse

*Figyelman kívül hagyásuknak súlyos vagy halálos sérülések lehetnek a következményei.*

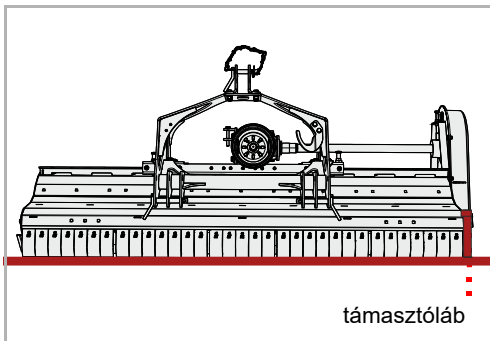


## A gépet csak hátra szerelje fel

A gép csak a traktor farára szerelhető fel.

*Frontoldali felszerelésnél a gép megsérülhet*

## Rákapcsolás a traktorra

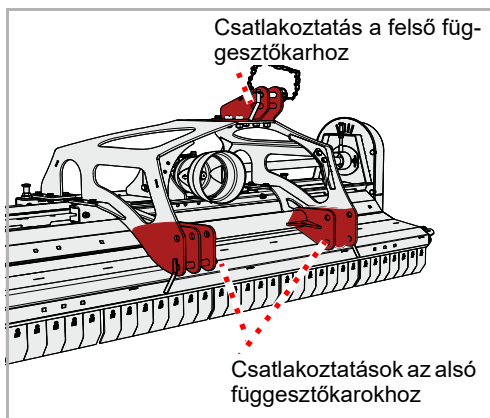


- ▶ Ellenőrizze, hogy a gép biztonságosan van-e leállítva. A támasztóláb le van engedve, és a gép háza a talajon áll.

→ »Leállítás és tárolás« fejezet, »Állítsa le biztonságosan a gépet« szakasz, 43. oldal

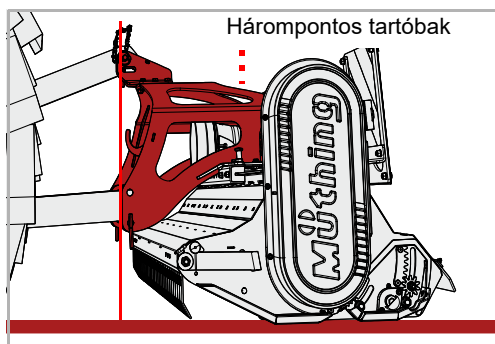
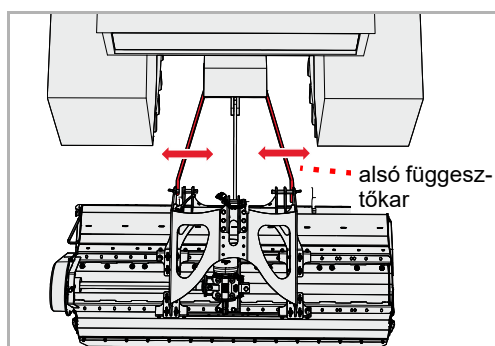
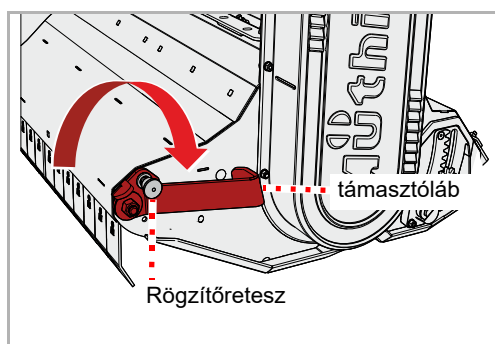
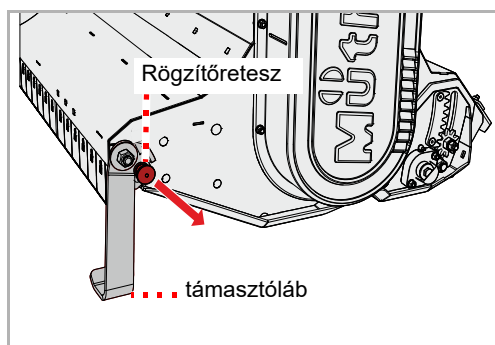
### Ha a gép nincs biztonságosan leállítva:

- ▶ Megfelelő emelőberendezéssel rögzítse és hozza helyes pozícióba a gépet



- ▶ A traktor két alsó függesztőkarját azonos magasságra állítsa be
- ▶ A traktor kategóriájának megfelelően csatlakoztassa az alsó függesztőkarokat, és biztosítsa őket biztosítószeeggel
- ▶ A traktor kategóriájának megfelelően csatlakoztassa a felső függesztőkart, és biztosítsa biztosítószeeggel

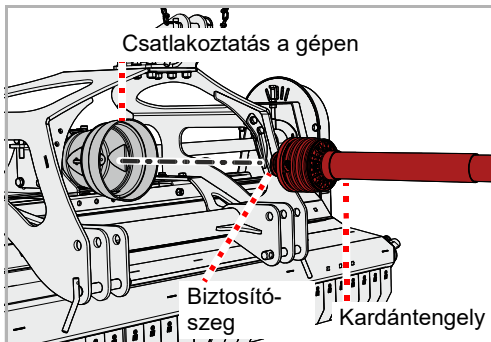
# A gép felszerelése



- ▶ Finoman emelje meg a gépet
- ▶ Húzza ki a rögzítőreteszt és rögzítse elcsavarással
- ▶ Hajtsa fel a támasztólábat és biztosítsa a rögzítőretesszel a felső helyzetben
- ▶ Az alsó függesztőkarokat úgy állítsa be, hogy a gépnek kis játéka legyen jobbra vagy balra
- ▶ A felső függesztőkart úgy állítsa be, hogy a hárompontos függesztőkonzol függőlegesen álljon a talajhoz képest

## Kardántengely

### Csatlakoztatás a géphez



A kardántengelyt kereskedője az Ön traktorához igazította.

A kardántengely rendszerint már a géphez van csatlakoztatva. A kardántengelyt azonban cseréje esetén vagy karbantartási munkái után a géphez kell csatlakoztatni.

- ▶ Gondosan tisztítsa meg és zsírozza le a kardántengelyt és a gépen lévő csatlakozócsonkot
- ▶ Tolja a kardántengelyt a gépen lévő csatlakozócsonkra, és ügyeljen a kardántengely biztosítószegeinek beretesztésére

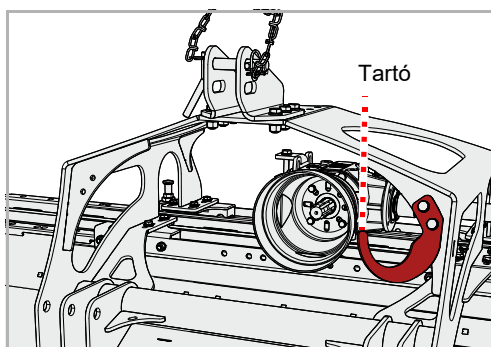
### Csatlakoztatás a traktorhoz



Traktorcserekor feltétlenül ellenőrizze a kardántengely helyes hosszát. A kardántengely ellenőrzésekor különösen fontos a két kardántengely-fél fennmaradó átfedése a kardántengely legtávolabb széthúzott pozíciójában.

Traktorcserekor feltétlenül ellenőrizze a kardántengely alkalmasságát a szóban forgó traktorhoz, és adott esetben cserélje ki a kardántengelyt, és egy minősített szakműhellyel igazíttassa hozzá.

- ▶ Kissé emelje meg és vegye ki a kardántengelyt a tartójából

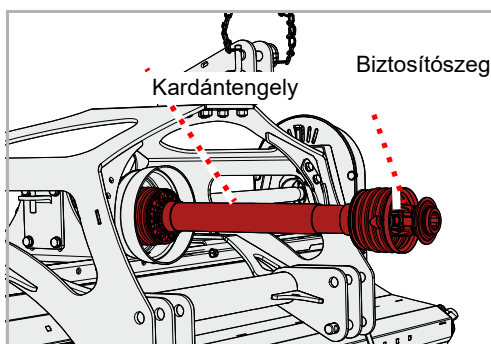


#### **A felszerelt kardántengelyt ne helyezze a tartóra**

A felszerelt kardántengely nem fekdhet a tartón.

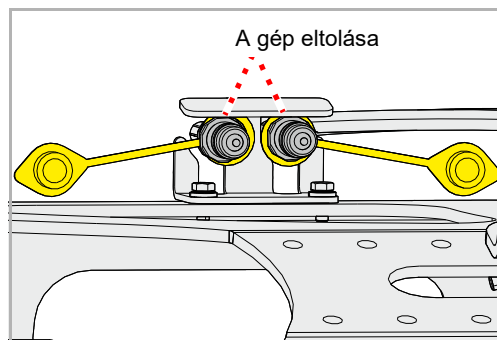
*A tartón fekvő kardántengely a közúti közlekedés során vagy az alsó függesztőkarok működtetésekor megsérülhet.*

- ▶ Csatlakoztassa a kardántengelyt a traktor kardántengelycsonkjához, és ügyeljen a kardántengely biztosítószegeinek beretesztésére



# A gép felszerelése

## Hidraulika



A következő funkciók vezérelhetők:

Működési mód	A porvédő sapka színe
A gép eltolása jobbra vagy balra	Sárga

- ▶ Csatlakoztassa a hidraulikatömlőket egy-egy kettős működésű vezérlőszelephez

## Elektromos berendezés

Ha vannak, csatlakoztassa a következő csatlakozódugókat a traktoron:

- A gép világításához

- ▶ Ellenőrizze a világítás kifogástalan működését

**Nem reagáló és LED-del felszerelt irányjelzők esetén:**



A traktor felszereltségétől függően adott esetben szükség lehet a traktorelektronika hozzárendelésének megváltoztatására az elektromos kábel csatlakozódugójában. Kérjük, ehhez lépjen kapcsolatba kereskedőjével.

## Munkamélység

A munkamélység fokozatmentesen állítható be.



### A szerszámok nem érintkezhetnek a talajjal

A talajjal érintkezés esetén a köfelverődés-védő már nem biztosítja kövek vagy más anyag visszatartását.

A kirepülő anyag a veszélyes területen kívül is okozhat személyi sérüléseket.



### Vegye figyelembe a csavarok számát

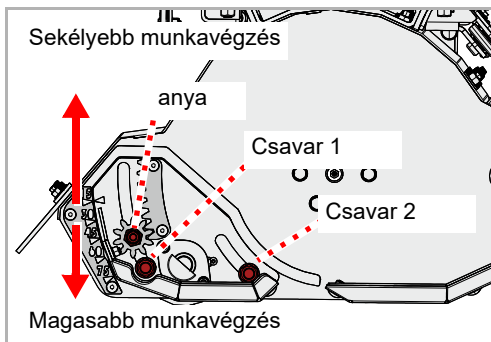
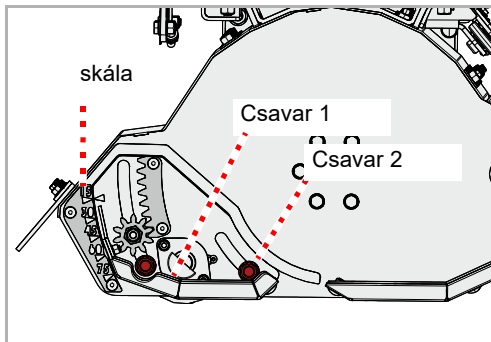
A munkamélység beállítását mindegyik oldalon két csavarral kell rögzíteni.

Ha mindegyik oldalon csak egy csavart használ a rögzítéshez, a gép a túlzott kopás miatt károsodhat.



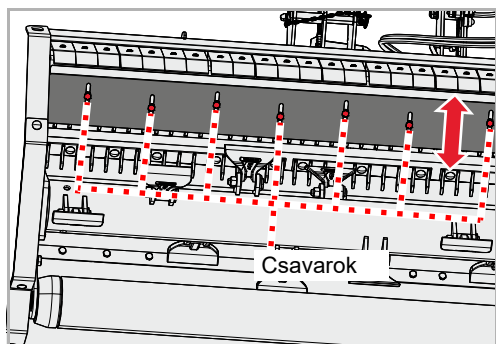
A skála segítségként szolgál a munkamélység azonos beállításához a gép mindkét oldalán.

- ▶ Biztosítsa a traktort elgurulás ellen
- ▶ Emelje meg a gépet körülbelül 5 cm-rel
- ▶ Lazítsa meg az 1 jelű csavart és a 2 jelű csavart



- ▶ Állítsa be az anyával a gép kívánt munkamélységét
- ▶ Húzza meg ismét az 1 jelű csavart és a 2 jelű csavart
- ▶ A ház ellentétes oldalán végezze el ugyanezt a beállítást

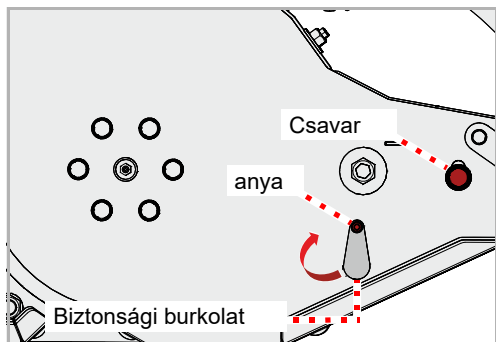
## Vágólap [+]



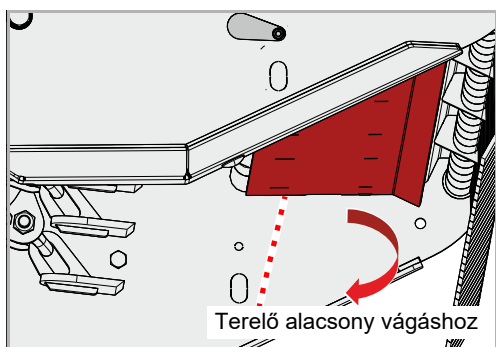
A vágólap segítségével lehet módosítani az aprítási fokot.

- ▶ Emelje fel a gépet és mechanikusan biztosítsa lesüllyedés ellen
- ▶ Lazítsa meg a csavarokat, de ne vegye ki őket
- ▶ Tolja el a vágólapot a kívánt helyzetbe
- ▶ Húzza meg ismét a csavarokat

## Terelő alacsony vágáshoz [+]

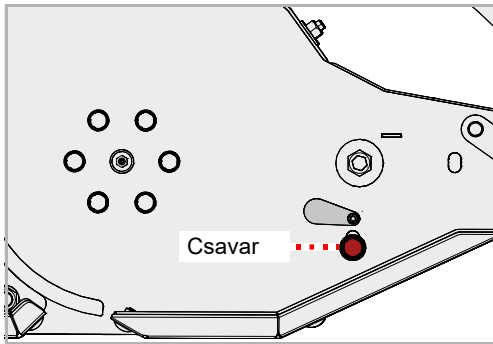


- ▶ Oldja és vegye ki a csavart a gép mindkét oldalán
- ▶ Oldja az anyát és fordítsa ki oldalra a biztonsági burkolatot



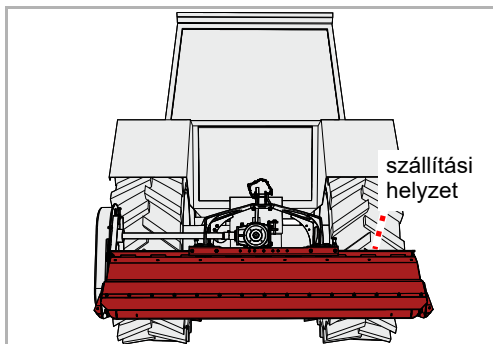
- ▶ Hajtsa le az alacsony vágáshoz való terelőt





- ▶ Helyezze be a csavart az alsó furatba a gép mindkét oldalán, és húzza meg ismét

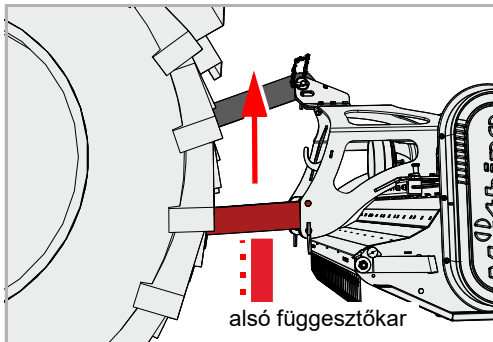
## szállítási helyzet



**Gép, figyelmeztető táblák és világítóberendezés nélkül:**

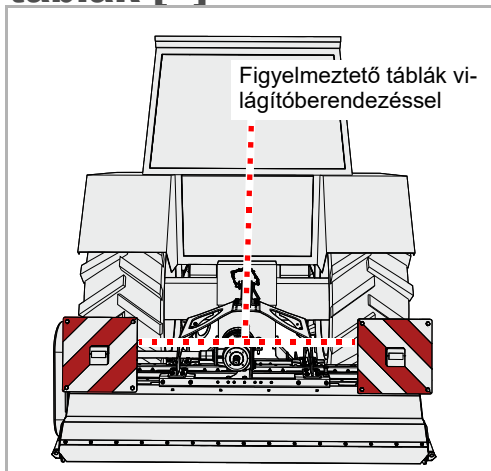
- ▶ A traktor vezérlőkészülékével emelje a gépet szállítási helyzetbe

## alsó függesztőkar



Állítsa be az alsó függesztőkarok magasságát a traktor hárompontos emelőszerkezetével úgy, hogy a gép kellő magasságban álljon a szállításhoz

## Figyelmeztető táblák [+]

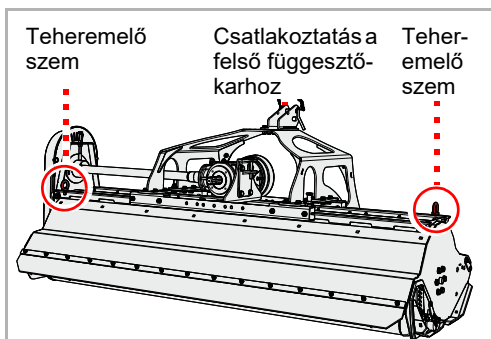


- ▶ Ellenőrizze a világítóberendezés kifogástalan működését

## Szállítás rákapcsolás nélkül

A szállításhoz a gép például egy pótkocsira rakható fel. Csak a jelölt helyeket használja az emelőeszközök elhelyezéséhez. A gépnek biztonságosan leállítva kell lennie.

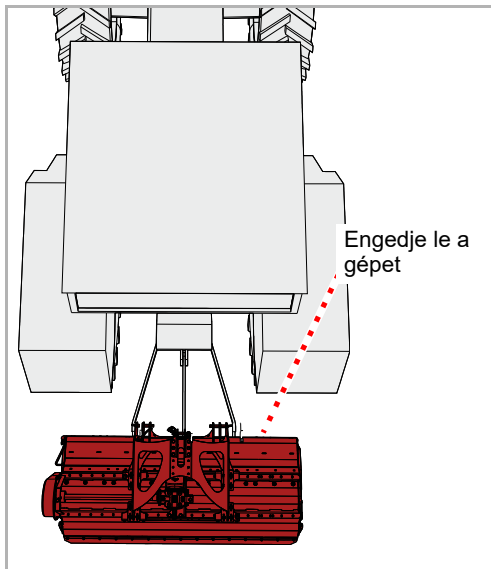
- ▶ Állítsa le biztonságosan a gépet  
→ »Leállítás és tárolás« fejezet, »Állítsa le biztonságosan a gépet« szakasz, 43. oldal



- ▶ Helyezzen megfelelő emelőeszközöket a teheremelő szemekbe és a felső függesztőkar csatlakoztatásához
- ▶ Emelje fel a gépet megfelelő emelőberendezéssel, és helyezze a rakodóterületre

Rögzítse ott a gépet elcsúszás ellen

## munkahelyzet



- ▶ Engedje le a gépet munkahelyzetbe

## Eltolás

A gép pozíciója a traktor mögött beállítható. A gép választhatóan közvetlenül a traktor mögött vagy oldalra eltolva is elhelyezkedhet.

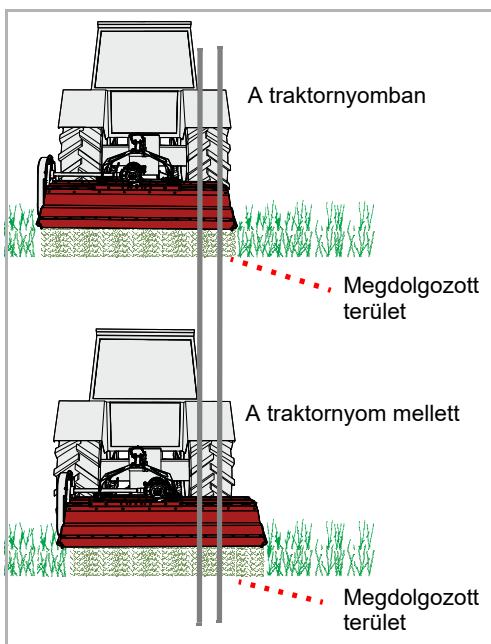


**Az eltolást soha ne úgy végezze, hogy közben a gép le van engedve.**

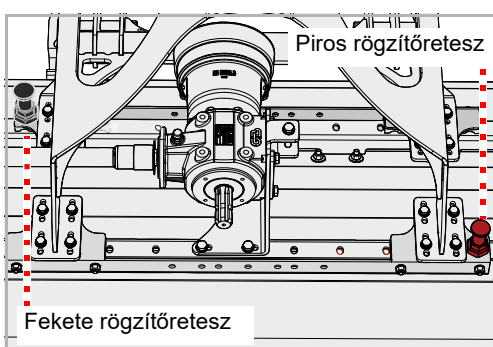
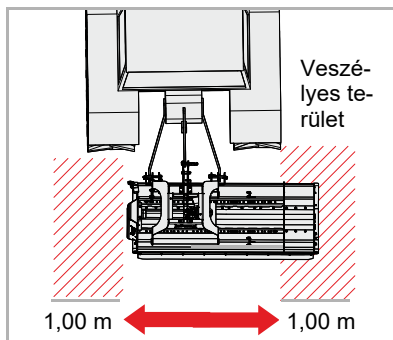
Az eltolás elvégzéséhez a gépet tilos leengedni a talajra.

*Ha a gép az eltolás közben le van engedve a talajra, a gép károsodik.*

A pozíció megválasztása az elvégzendő munkától függ.



## Mechanikus eltolóberendezés



### Sérülésveszély!

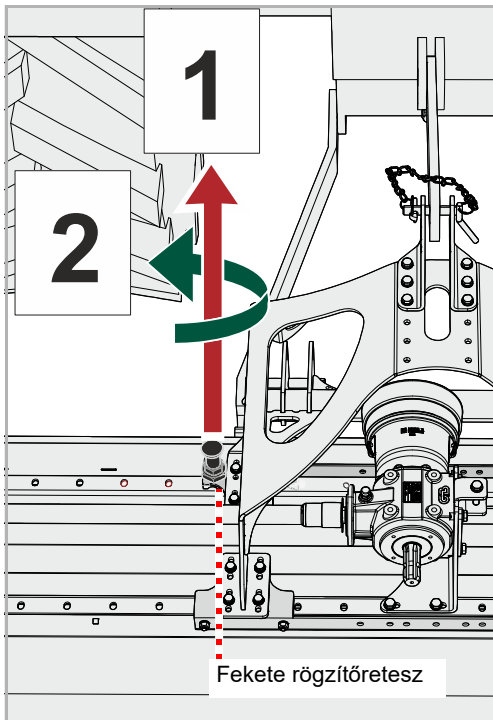
A gép mechanikus eltolásakor sérülésveszély áll fenn. Ezért:

- Biztosítsa a traktort sík talajon elgurulás ellen
- Tolja el a gépet óvatosan és lassan a kívánt helyzetbe
- Ügyeljen arra, hogy a rögzítőreteszek ismét bereteszeljének

*Ha a rögzítőreteszek nem reteszelnék be és a gép ferdén áll, akkor az a gép előre nem látható mozgásaihoz vezethet.*

A gépen két rögzítőretesz található:

Szín	Művelet	Működési mód
<b>Eltolás előtt</b>		
Fekete	Húzza fel és fordítsa el 90°-kal	Reteszeltető
Piros	Húzza fel és tartsa felhúzva az eltolás közben	Nem reteszeltető
<b>Az eltolás után</b>		
Piros	A gép kívánt végállásában engedje el a piros rögzítőreteszt, és ügyeljen arra, hogy biztonságosan bereteszljen. Ha szükséges, a bereteszeléshez tolja el a gépet kissé jobbra vagy balra.	Automatikus bereteszelés
Fekete	Húzza fel, fordítsa el 90°-kal és engedje el	Kézi bereteszelés



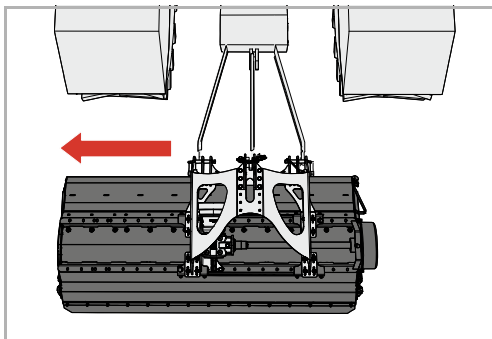
- ▶ Húzza fel és fordítsa el 90°-kal a fekete rögzítőreteszt. A rögzítőretesz reteszelve van a felső helyzetében.



### A rögzítőreteszeknek be kell reteszelniük

Az eltolás után a rögzítőreteszeknek ismét be kell reteszelniük.

*Ha a rögzítőreteszek nem reteszelenek be, akkor a gép ellenőrizetlenül elmozdulhat. Ez balesetekhez vezethet, különösen közúti közlekedéskor.*



- ▶ Húzza fel a piros rögzítőreteszt és tartsa felhúzva. Tolja el a gépet a kívánt helyzetbe.
- ▶ A gép kívánt végállásában engedje el a piros rögzítőreteszt. Ügyeljen arra, hogy az alkatrészek biztonságosan bereteszeljének.

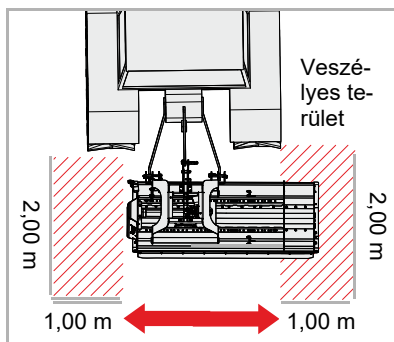
### Ha a rögzítőretesz nem reteszelt be:

- ▶ A bereteszeléshez tolja el a gépet kissé jobbra vagy balra.

- ▶ Húzza fel a fekete rögzítőreteszt, fordítsa el 90°-kal és engedje le. Ügyeljen arra, hogy az alkatrészek biztonságosan bereteszeljének.

## Hidraulikus eltolóberendezés [+]

- ▶ Állítsa le a traktort sík talajon és biztosítsa elgurulás ellen
- ▶ Állítsa be az alsó függesztőkarok magasságát a traktor hárompontos emelőszerkezetével úgy, hogy a gép kb. 10 cm magasan legyen a talaj fölött



### Ellenőrizze a veszélyes területet

Az eltolás előtt ellenőrizze a gép veszélyes területét. Ügyeljen a megfelelő kilátásra. Csak akkor kezdje el az eltolást, ha nincsenek személyek vagy tárgyak a veszélyes területen.

*A gép eltolása a veszélyes területet ellenőrzése nélkül súlyos balesetekhez vezethet.*

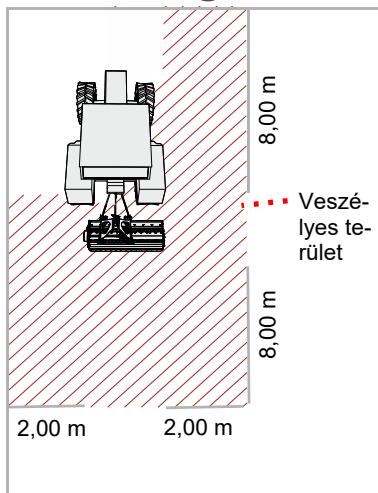


### Az eltolást soha ne úgy végezze, hogy közben a gép le van engedve.

Az eltolás elvégzéséhez a gépet tilos leengedni a talajra.

*Ha a gép az eltolás közben le van engedve a talajra, a gép károsodik.*

## Munkavégzés



### Ellenőrizze a veszélyes területet

A gép előtti és mögötti veszélyes terület 8 m, a gép mindkét oldalán 2 m. Az elindulás, üzembe helyezés előtt és üzemeltetés közben ellenőrizze a gép veszélyes területét. Ügyeljen a megfelelő kilátásra. Csak akkor induljon el a géppel, ha nincsenek személyek vagy tárgyak a veszélyes területen.

Kedvezőtlen feltételek mellett nagy sebességű alkatrészek repülhetnek ki a gépből. Különösen a gép előtti és mögötti veszélyes területeken nem lehetnek az üzembe helyezés előtt személyek, állatok vagy tárgyak.

*A gép használata a veszélyes terület ellenőrzése nélkül súlyos vagy halálos balesetekhez vezethet.*

### Porterhelés értékelése

A talaj és a mulcsozandó anyag száraz állapotában porterhelés léphet fel. A szélirány figyelembevételével elkerülheti a porterhelést. Ha nem kerülhető el a porterhelés, pormaszok viselésével védekezhet. Amennyiben nem elegendőek az intézkedések, használjon zárt vezetőfülkés és porszűrővel felszerelt traktort.

*A porterhelés légzőszervi betegségeket okozhat.*



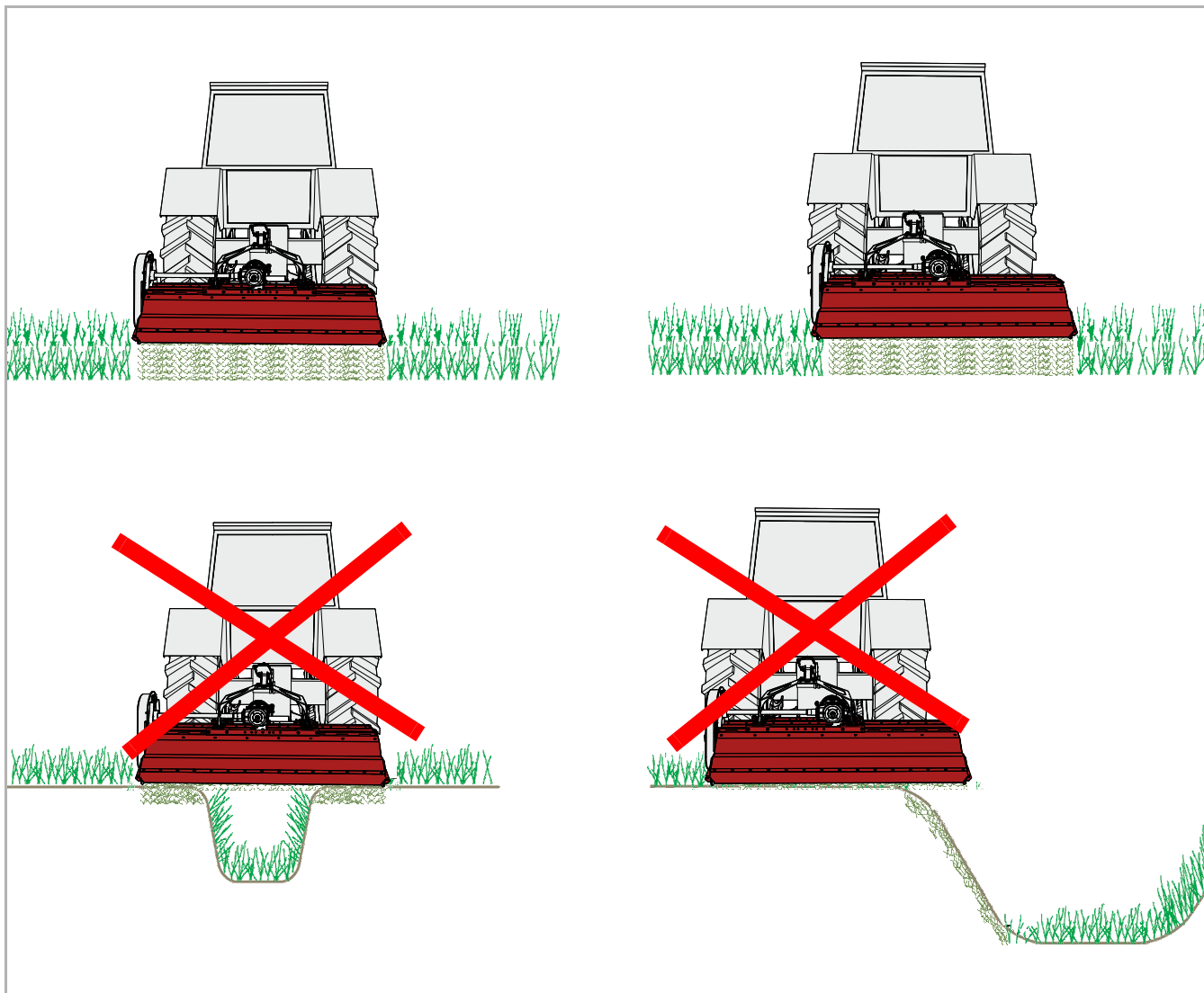
### Csak előre menetben dolgozzon

A gép csak előre menet közben lehet munkahelyzetben. Hátramenet közben a gépet ki kell emelni.

*Ha a gép hátramenet közben munkahelyzetben van, súlyos gépkárok keletkezhetnek.*

# Mulcsozás

A mulcsozóval történő munkavégzés az üzemeltető részéről különös figyelmet igényel. Az árkokban, lejtőkön vagy töltéseken végzett munkák különösen veszélyes tevékenységek. Csupán általános utasításokat tudunk adni, a konkrét szituációt az üzemeltetőnek kell megítélnie.

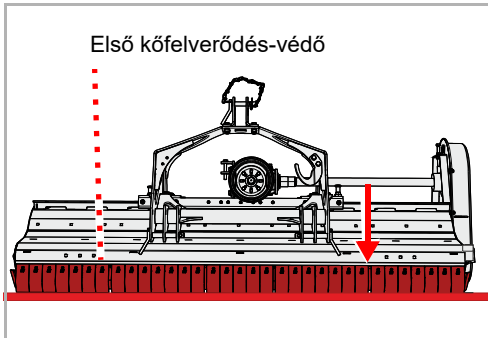




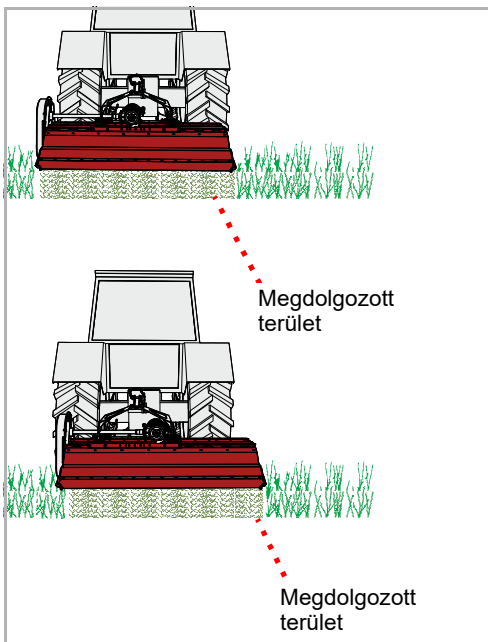


## Ne döntse a gépet előre

A gép munkavégzés közben nem dönthető előre.  
Az előre döntött gép eltömődhet és hibásan dolgozik.



- ▶ Engedje le a gépet a traktor alsó függesztőkarjaival a talajra. Az első kőfelverődés-védőnek eközben párhuzamosan kell állnia a talajjal.
- ▶ A traktor alsó függesztőkarjainak vezérlőkészülékét állítsa úszóhelyzetbe



- ▶ Munkahelyzetben kapcsolja be a kardántengelycsonkot, és lassan hozza a gépet névleges fordulatszámra
- ▶ Először kis sebességgel haladjon a növényállományban, és lassan növelje a haladási sebességet. Eközben ügyeljen a gépre.

## Ha a gép túl nehézkesen dolgozik:

- ▶ Csökkentse a haladási sebességet
- ▶ Megfelelő sebességgel haladjon. A sebességet közben a növényzethez és a terepviszonyokhoz kell igazítani.

# Tisztítás és ápolás

## tisztítás

A tisztítás például nagynyomású tisztítóval történhet. Eközben soha ne irányítsa a vízsugarat közvetlenül matricára vagy típusáblára.



### **A csapógyakat csak kis nyomással tisztítsa**

A csapógyakat csak kis nyomással tisztítsa.

*A behatoló víz csökkenti a csapógyak élettartamát*

## Ápolás

A gép hosszú élettartama érdekében ajánljuk, hogy a szezon után és tárolás esetén hordjon fel olaj védőréteget.



Csak engedélyezett és biológiailag lebomló olajat használjon, például repceolajat.

## Állítsa le biztonságosan a gépet

A gépet szétnyitva kell leállítani.



### A leállítás helyét védje az illetéktelen személyektől

Ha a gépet a traktorra kapcsolva vagy arról lekapcsolva állítja le, a leállítás helyét úgy válassza meg, hogy az védve legyen illetéktelen személyek belépésével szemben.

*A személyek ugyanis a gép alkatrészeivel érintkezve vagy a gépen történő átalakítások következtében megsérülhetnek.*



### Gondosan válassza meg a leállítás helyét

A leállítási helynek közel vízszintesnek és szilárd talajúnak kell lennie.

*Lejtős vagy meglazuló talajon megcsúszás miatt megsérülhet a gép.*

A leállítási hellyel szembeni követelmények:

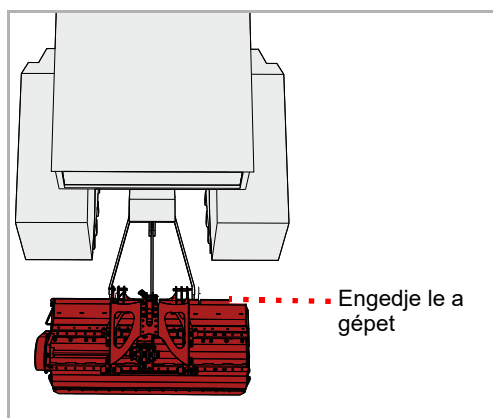
- Vízszintes, szilárd talaj
- Elegendő hely mindegyik oldalon
- Védelem illetéktelen személyek, például játszó gyermekek belépésével szemben

A gépet több lépésben készítse elő a biztonságos leállításhoz:

1. Engedje le a támasztólábat
2. Engedje le a gépet munkahelyzetbe
3. Szerelje le a kardántengelyt
4. Szerelje le a felső függesztőkart, oldja ki az alsó függesztőkarokat

# Leállítás és tárolás

## 1. Munkahelyzet



- ▶ A traktor vezérlőkészülékével engedje le a gépet munkahelyzetbe

## 2. Elektromos rendszer és hidraulika

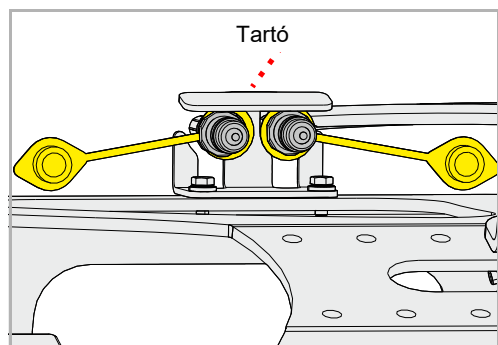


### Fokozott sérülésveszély

A gép traktorról való lekapcsolásakor fokozott sérülésveszély áll fenn. Ezért:

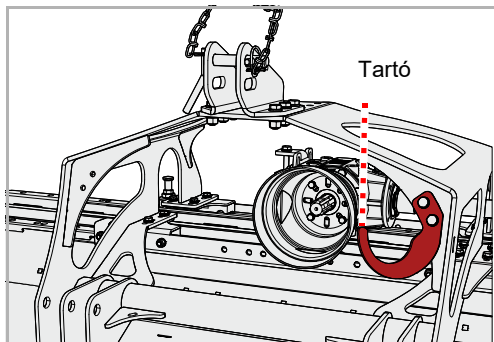
- Biztosítsa a traktort elgurulás ellen
- Soha ne álljon lekapcsolás közben a traktor és a gép közé
- A hárompontos emelőszerkezetet lassan és óvatosan működtesse

*Figyelmetlenül hagyásuknak súlyos vagy halálos sérülések lehetnek a következményei.*



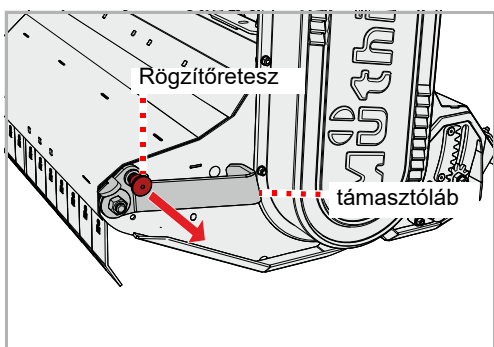
- ▶ Válassza le az elektromos kábeleket és hidraulikatömlőket a csatlakoztatásoknál
- ▶ Helyezze el a csatlakozódugókat a tartón

## 3. Kardántengely

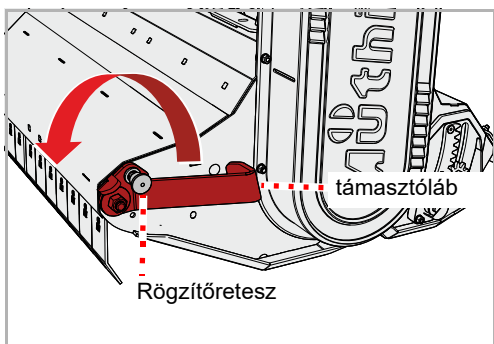


- ▶ Válassza le a kardántengelyt a traktorról és rögzítse a tartóval

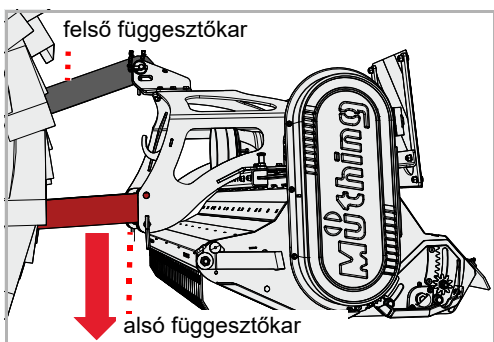
## 4. Támasztóláb



- ▶ Húzza ki a rögzítőreteszt és rögzítse elcsavarással



Hajtsa le a támasztólábat, és biztosítsa a rögzítőretesszel az alsó helyzetben



- ▶ Engedje le az alsó függesztőkarokat, amíg a felső függesztőkart már nem terheli nyomó- vagy húzófeszültség

## 5. Felső függesztőkar, alsó függesztőkarok

- ▶ Szerelje le a felső függesztőkart
- ▶ Oldja ki és engedje le az alsó függesztőkarokat

## A gép tárolása

A megtisztított gépet száraz helyen tárolja, és vízszintes, szilárd talajra állítsa le.

→ »Állítsa le biztonságosan a gépet« szakasz, 43. oldal



A tároláshoz hordjon fel olaj védőréteget. Csak engedélyezett és biológiailag lebomló olajat használjon, például repceolajat.

→ »Tisztítás és ápolás« fejezet, 42. oldaltól

## Az Ön biztonsága érdekében

### Speciális biztonsági utasítások



#### **A karbantartási munkák előfeltételei**

Csak akkor végezzen karbantartási munkákat, ha rendelkezik a szükséges szaktudással és a megfelelő szerszámmal.

*A szaktudás hiánya vagy nem megfelelő szerszám használata baleseteket okozhat.*

#### **Védje a gépet akaratlan üzembe helyezéstől**

A javítási és karbantartási munkákat, valamint a csatlakoztatott gépen a működési zavarok elhárítását alapvetően csak a következők esetén végezze el:

- Kikapcsolt kardántengelycsonk
- Leállított motor
- Kihúzott gyújtáskulcs

*A nem szándékos üzembe helyezésnek súlyos balesetek lehetnek a következményei.*



#### **hegesztési munkák**

Hegesztési munkákat csak szakképzett hegesztők végezhetnek, akik kiegészítésként szakismeretekkel rendelkeznek a mezőgazdasági gépek javítása terén is. Tilos olyan hegesztési munkák végzése, amelyek a gép konstrukciós kialakítását negatívan befolyásolják.

*A rosszul kivitelezett hegesztési munkák korlátozzák vagy megakadályozzák a gép működését. Amennyiben kétségei vannak a hegesztési munkák elvégzésével kapcsolatban, vegye fel a kapcsolatot kereskedőjével*

#### **Eredeti pótalkatrészeket használjon**

Sok alkatrésznek vannak speciális tulajdonságai, amelyek döntően befolyásolják a gép stabilitását és működését.

A alkatrészek cseréjekor garantálni kell a méreteket, a szilárdságot és az anyagminőséget. Ajánljuk eredeti pótalkatrészek használatát.

*A követelményeknek nem megfelelő pótalkatrészek használata a munkagép károsodásához vagy gyenge munkateljesítményhez vezethet.*

## Óvintézkedések olajok vagy kenőanyagok használá- tához



Az olajokban és kenőanyagokban lévő adalékanyagok bizonyos körülmények között káros hatással lehetnek az egészségre. Mivel a veszélyes anyagokkal kapcsolatos rendelet szerint címkézés nem szükséges, kérjük, alapvetően vegye figyelembe a következőket:

### **Kerülje a bőrrel való érintkezést**

Kerülje ezeknek az anyagoknak a bőrrel való érintkezését.  
*A bőrrel való érintkezés károsíthatja bőrét.*

### **Védje bőrét**

Az olajok vagy kenőanyagok kezelése közben védje bőrét bőrvédő krémekkel vagy olajálló kesztyűvel.  
*Az olajok egészségkárosodást okozhatnak.*

### **Ne használjon olajokat a tisztításhoz**

Az olajokat és kenőanyagokat soha ne használja kéztisztításhoz!  
*A szóban forgó anyagokban a forgácsok és ledörzsölt részecskék további sérüléseket okozhatnak.*

### **Az elszennyeződött ruházatot cserélje le**

Mihelyt lehetséges, cserélje le az olajjal erősen szennyezett ruházatot.  
*Az olajok egészségkárosodást okozhatnak.*



- Gyűjtse a fáradt olajat, és a jogszabályi rendelkezéseknek megfelelően ártalmatlanítsa
- Olajok vagy kenőanyagok okozta bőrsérülések esetén azonnal forduljon orvoshoz

## Általános utasítások

Ezek az utasítások az általános karbantartási munkákra vonatkoznak. Minden karbantartási munkához a gépet munkahelyzetben kell rögzíteni. Amennyiben a karbantartási munkához szállítási helyzet szükséges, megfelelő útmutatást talál a karbantartási munkákhoz.



### **Munkák zsírzópréssel:**

Végezze el a kenést 1-2 zsírzóprés lökettel. Ha a zsírzóprés második lökete közben ellenállást érez, már ne végezze el a második löketet. A túl sok kenőzsír szétfeszíti a csapágyakat. Ennek következtében por és szenny hatolhat a csapágyak közé, és ez idő előtti kopáshoz vezethet.



## Alapvető információk

Ebben a táblázatban rövid magyarázatokat talál a karbantartással kapcsolatos legfontosabb fogalmakhoz.

Munkavégzés	Kivitelezés
Zsírozás	<ul style="list-style-type: none"> <li>Hordja fel a kenőzsírt ecsettel a csúszófelületekre</li> </ul>
Kenés	<ul style="list-style-type: none"> <li>1-2 zsírzóprés löket rendszerint elegendő, ha nincs másként megadva</li> </ul>
Olajozás	<ul style="list-style-type: none"> <li>Ha nincs másként megadva, kizárólag növényi alapú olajakat használjon, mint a repceolaj</li> <li>Az ásványi olajok nem megfelelőek</li> <li>Fáradt olaj használata veszélyezteti az egészségét, és ráadásul szigorúan tilos</li> </ul>
Csere	<ul style="list-style-type: none"> <li>A »Karbantartás« fejezetben található utasítás szerint cserélje ki a megfelelő alkatrészt</li> </ul>
Ellenőrzések	<ul style="list-style-type: none"> <li>Az ellenőrzés rendszerint a megfelelő alkatrész cseréjével párosul</li> </ul>
Karbantartási időintervallumok betartása	<ul style="list-style-type: none"> <li>Az összes adat átlagos géphasználatra vonatkozik</li> <li>Nagy terhelés esetén megfelelően rövidebb karbantartási időintervallumot válasszon, például ha bérvállalkozó</li> <li>Extrém munkakörülmények, például erős porképződés esetén rövidebb karbantartási időintervallumok lehetségesek</li> </ul>

## Csavarkötések

### Csavarok utánahúzása

Az összes csavart utána kell húzni:

- Az első üzemórák után
- A használati gyakoriságtól függően
- De legalább minden szezon után

### A meghúzási nyomatékokra vonatkozó általános információk

Húzza meg az összes csavarkötést a táblázatban megadottak alapján. Amennyiben más meghúzási nyomatékok szükségesek, ezek mindenkor a »Karbantartás« fejezetben vannak megadva. A csavarok minimális minősége „8.8”.

csavarméret	A csavarok minősége		
	„8.8“	„10.9“	„12.9“
	<b>Meghúzási nyomatékok Nm-ben</b>		
M6	9,9	14	17
M8	24	34	41
M10	48	68	81
M12	85	120	145
M16	210	290	350
M20	425	610	710
M24	730	1050	1220

## Karbantartási idő-intervallumok és beállítási munkák

Az adat átlagos használatra vonatkoznak a gép normál munkakörülményei esetén. Nagyobb terhelés esetén, például bérvallalkozásban vagy extrém munkakörülmények között, például erős porfejlődés esetén a karbantartási időintervallumok rövidebbek.

	Az első üzemórák után	Naponta egyszer	30 üzemóra után	75 üzemóra után	Szezononként egyszer	Szükség esetén	Kopás esetén	Kenés / olajozás / zsírozás	Ellenőrzések	Csere	Tisztítás
<b>Általános információk</b>											
Összes csavar utánahúzása	•					•					
szemrevételezés	•	•									
csapágy		•				•		•			
Forgáspontok		•							•		
<b>Hidraulika</b>											
Hidraulikatömlők 6 évente										•	
Hidraulikatömlők általában						•	•			•	
hidraulikus munkahenger		•		•		•		•	•		
<b>Szerszámok</b>											
Rögzítések a rotoron		•							•		
Állapot, kopás		•							•		•
<b>Egyebek</b>											
A rotor csapágyai		•						•			
A henger csapágyai		•						•			
Csukló és csapszegek			•					•			
Kardántengely védőburkolat		• •				• •		• •	• •	• •	• •
Hajtóműolaj		•			•				•		•

## Kenési munkák

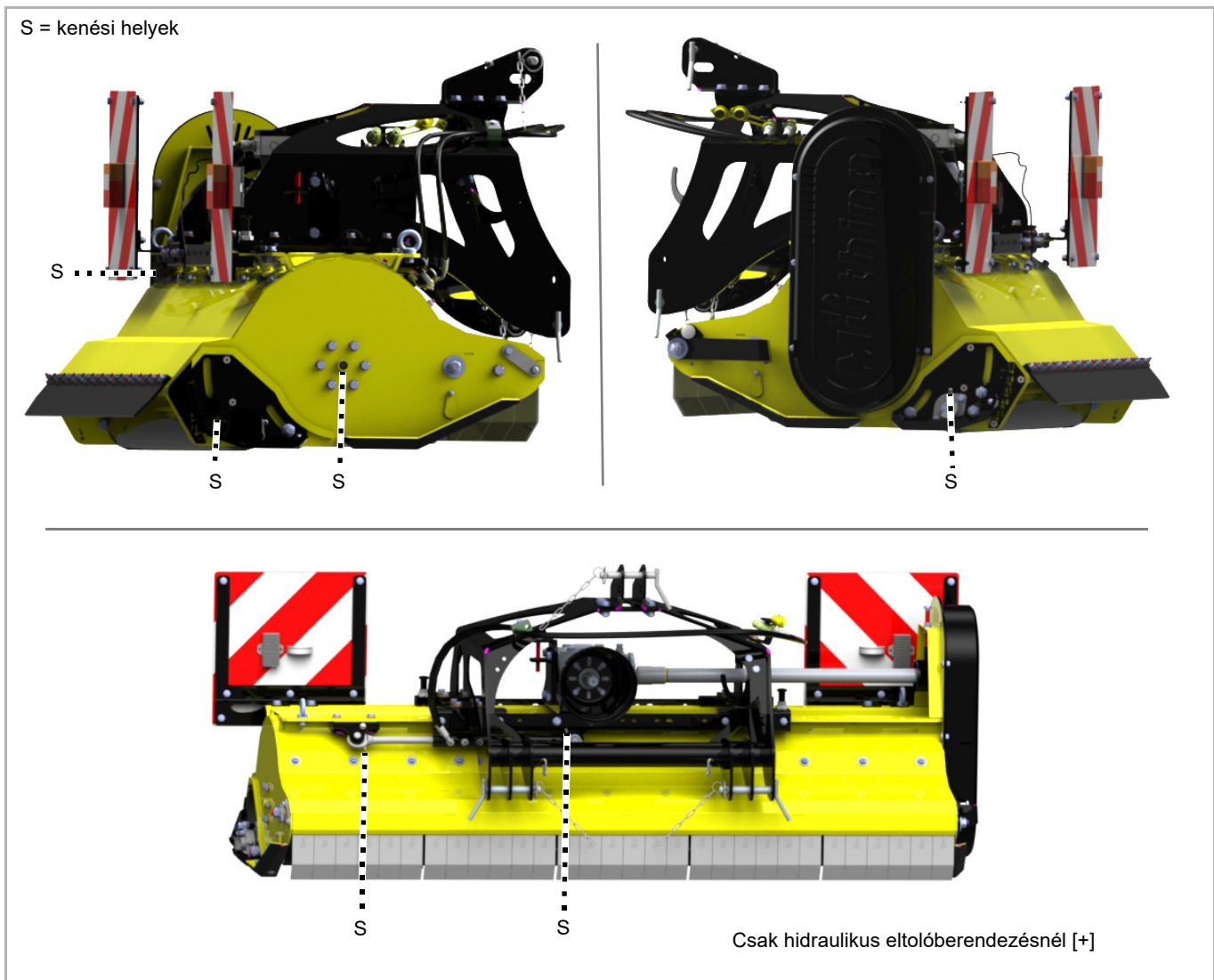
### Csapógyak kenése

A csapógyakat rendszeresen kell kenni. Ekkor csak 1-2 zsírzóprés lökettel kenjen:

- A karbantartási táblázat szerint
- Erős igénybevétel után
- De legalább minden szezon után

A karbantartást nem igénylő csapógyakat nem szabad zsírozni.

## Kenési helyek áttekintése



## Egyéb kenési helyek

Alapvetően érvényes:

- A kezelési utasításban felsorolt kenési helyek mellett további kenési helyek találhatóak a gépen
- A kenési helyek rendszerint a csuklóknál vagy a csapágyaknál találhatók. Ezért a teljes gépet ellenőrizze az ilyen kenési helyeken.



A zsírzógombok helye többnyire példaszerűen látható egy alkatrészen. Ha több ilyen alkatrész van, mindegyik alkatrészen megfelelően zsírozni kell a zsírzógombokat.

## Kardántengely

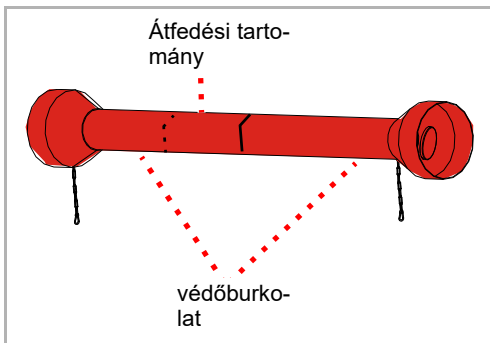
A kardántengelyek nagy igénybevételnek vannak kitéve. Ezért a rendszeres karbantartás döntő a kardántengelyek élettartama szempontjából. Itt csak a legfontosabb munkák vannak felvázolva.

Teljes karbantartási munkák a kardántengelyen:

→ A kardántengely kezelési utasítása

### Ellenőrzés

#### Naponta



- ▶ Ellenőrizze a kardántengely elszennyeződését, és adott esetben tisztítsa meg. A por olajjal és kenőzsírral együtt fokozott kopást okoz

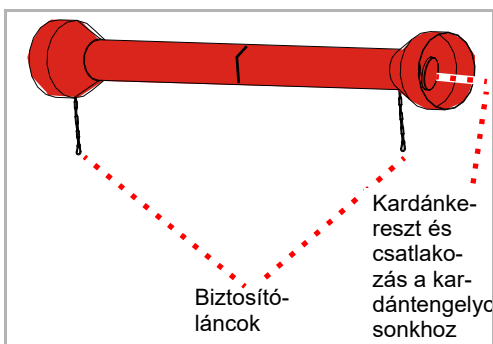
Ha a kardántengely erősen szennyezett:

- ▶ Tisztítsa meg a kardántengelyt
  - ▶ Zsírozza le a belül a védőburkolat átfedési tartományát
- A kardántengely kezelési utasítása

- ▶ Ellenőrizze a védőburkolat sérüléseit

Amennyiben sérült a védőburkolat:

- ▶ Cserélje ki a védőburkolatot
- A kardántengely kezelési utasítása



- ▶ Ellenőrizze a biztosítóláncok meglétét és kifogástalan funkcióját

Ha nincsenek biztosítóláncok vagy erősen elhasználódtak:

- ▶ Pótolja vagy cserélje ki a biztosítóláncokat
- A kardántengely kezelési utasítása

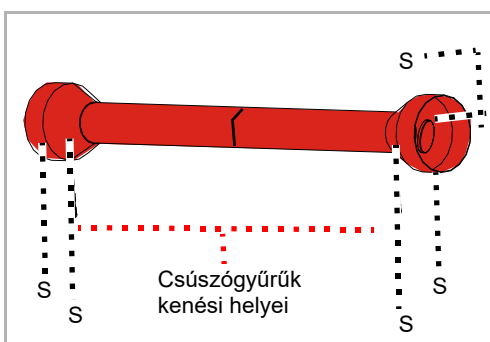
- ▶ Ellenőrizze a kardántengely kopását a kardánkeresztekenél és a kardántengelycsomókhoz csatlakozásnál

Ha erősen kopottak a kardánkeresztek:

- ▶ Cserélje ki a kardánkereszteket
- A kardántengely kezelési utasítása

### Kenés

#### Minden 50 üzemóránként



- ▶ A kardánkeresztet egy-két zsírzóprés lökettel kenje le
- ▶ A csúszógyűrűk kenési helyeit egy-két zsírzóprés lökettel kenje le

## Hajtóműolaj

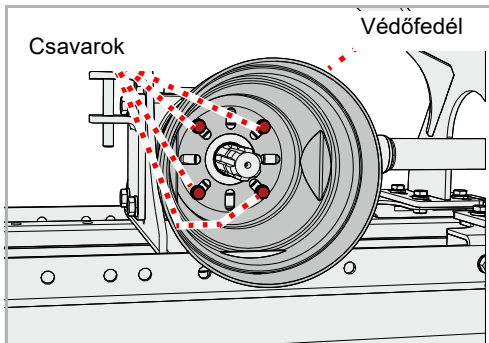
A hajtóműolaj feltétlenül feleljen meg az előírt specifikációnak.

→ »A gép ismertetése« fejezet, »Műszaki adatok« szakasz, 24. oldal

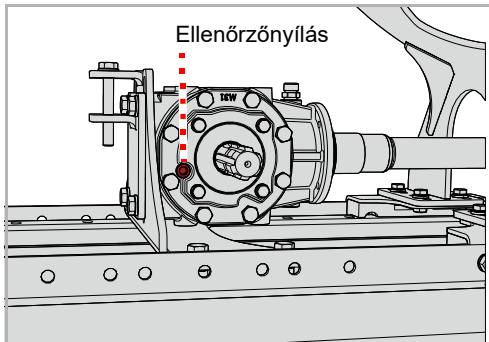
## hajtómű

### Ellenőrzések

Szezononként 2x

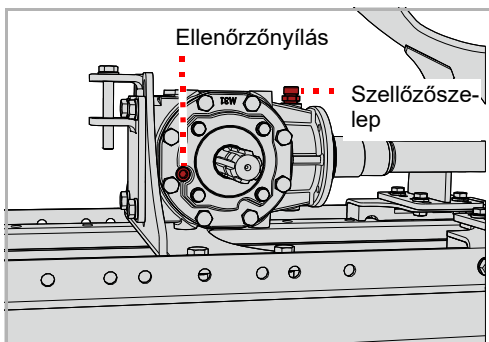


- ▶ Lazítsa meg és vegye ki a csavart
- ▶ Távolítsa el a védőfedelelet



- ▶ Lazítsa meg a csavart az ellenőrzőnyíláson imbuszkulcs segítségével, és vegye ki a csavart
- ▶ Ellenőrizze az olajsintet. Az olajsintnek az ellenőrzőnyílás alsó széléig kell érnie.
- ▶ Csavarja vissza a csavart az ellenőrzőnyíláson
- ▶ Szerelje vissza a védőfedelelet

### Utántöltés

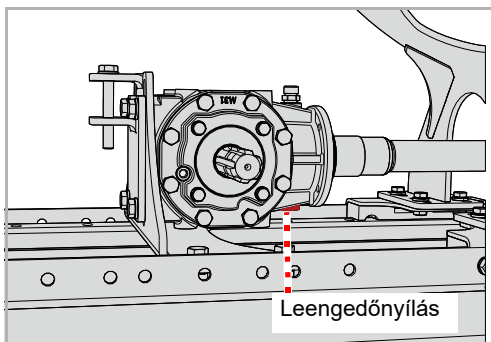


- ▶ Lazítsa meg a csavart az ellenőrzőnyíláson imbuszkulcs segítségével, és vegye ki a csavart
- ▶ Csavarja ki a szellőzőszelepet
- ▶ Töltsön be tölcser segítségével megfelelő specifikációjú hajtóműolajat, amíg az olajsint eléri az ellenőrzőnyílás alsó szélét
- ▶ Csavarja vissza a csavart az ellenőrzőnyíláson
- ▶ Csavarja vissza a szellőzőszelepet

# Karbantartás

## Csere

Szezononként 1x

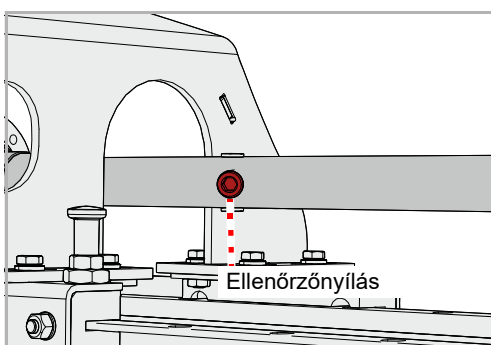


- ▶ Állítson felfogótartályt a fáradt olajnak a kifolyónyílás alá
  - ▶ Lazítsa meg a leeresztőnyílás csavarját imbuszkulcs segítségével, és vegye ki a csavart
  - ▶ Teljesen hagyja kifolyni az olajat
  - ▶ Csavarja vissza a csavart a leeresztőnyílásba
  - ▶ Töltsön utána friss hajtóműolajat
- »Utántöltés« szakasz

## Hosszabbítótengely

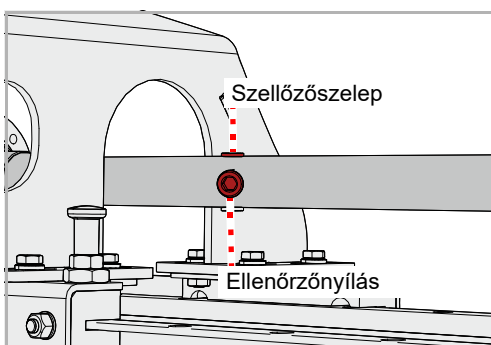
### Ellenőrzések

Szezononként 2x



- ▶ Lazítsa meg a csavart az ellenőrzőnyíláson imbuszkulcs segítségével, és vegye ki a csavart
- ▶ Ellenőrizze az olajsintet. Az olajsintnek az ellenőrzőnyílás alsó széléig kell érnie.
- ▶ Csavarja vissza a csavart az ellenőrzőnyíláson

### Utántöltés

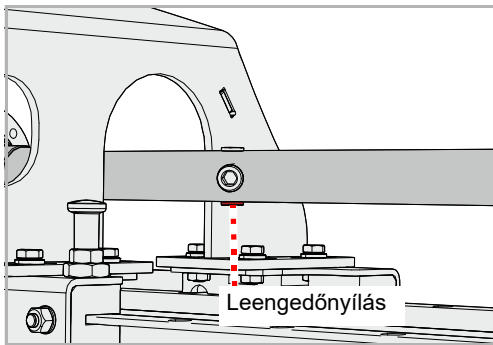


- ▶ Lazítsa meg a csavart az ellenőrzőnyíláson imbuszkulcs segítségével, és vegye ki a csavart
- ▶ Csavarja ki a szellőzőszelepet
- ▶ Töltsön be tölcser segítségével megfelelő specifikációjú hajtóműolajat, amíg az olajsint eléri az ellenőrzőnyílás alsó szélét
- ▶ Csavarja vissza a csavart az ellenőrzőnyíláson
- ▶ Csavarja vissza a szellőzőszelepet



## Csere

Szezononként 1x



- ▶ Állítson felfogótartályt a fáradt olajnak a kifolyónyílás alá
  - ▶ Lazítsa meg a leeresztőnyílás csavarját imbuszkulcs segítségével, és vegye ki a csavart
  - ▶ Teljesen hagyja kifolyni az olajat
  - ▶ Csavarja vissza a csavart a leeresztőnyílásba
  - ▶ Töltsön utána friss hajtóműolajat
- »Utántöltés« szakasz

## Szerszámok

Szükség esetén

A szerszámokat ki kell cserélni, ha:

- Sérültek
- Erősen kopottak
- A szerszám furata kopott
- A rögzítőcsavar vagy a rögzítőanya kopott

Fontos, hogy a rotor kiegyensúlyozatlanság nélkül forogjon. Ezért:

- Mindig azonos típusú szerszámokat cseréljen ki
- A szemközti szerszámokat mindig egyidejűleg cserélje
- Kopás esetén legjobb a teljes szerszámgarnitúrát kicserélni



### Rögzítse a gépet

Munkát csak elgurulás és lesüllyedés ellen biztosított gépen szabad végezni. Lesüllyedés elleni biztosításhoz például engedélyezett és megfelelően méretezett támasztólábak használhatók.

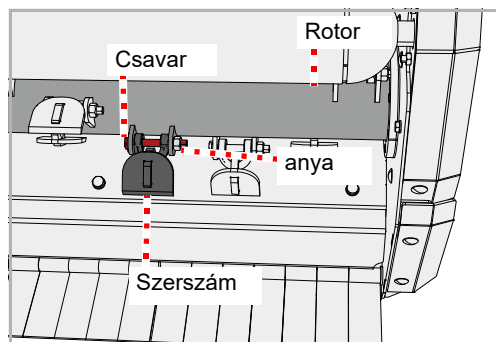
*Ha nem biztosítja a gépet elgurulás és lesüllyedés ellen, annak súlyos vagy halálos balesetek lehetnek a következményei.*



### Új szerszámok – új csavarok és anyák

A szerszámok cseréjekor a csavarokat és anyákat is ki kell cserélni. Ha nem cseréli ki a csavarokat és az anyákat, a kopott csavarok eltörhetnek. A szerszámok munkavégzés közben lelazulhatnak és ki-repülhetnek. A veszélyes területen kívüli személyek is súlyos vagy halálos sérüléseket szenvedhetnek.

## Bilincses kalapács

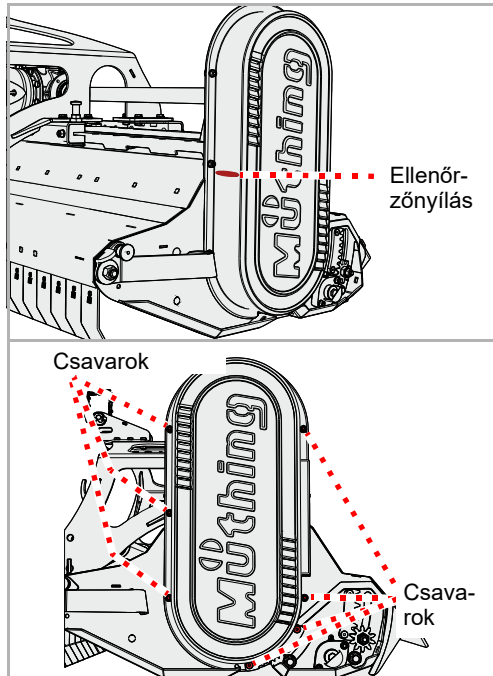


- ▶ Biztosítsa a gépet elgurulás ellen
- ▶ Oldja az anyát, és vegye ki a csavart
- ▶ Vegye ki a régi szerszámot
- ▶ Azonos módon helyezze be az új szerszámot. Ha előzőleg voltak alátétárcsák, helyezzen be új alátétárcsákat. Eközben ügyeljen az alátétárcsák illeszkedésére.
- ▶ Helyezzen be új csavart, és rögzítse új anyával

## ékszíj

Szükség esetén

### Ellenőrzés



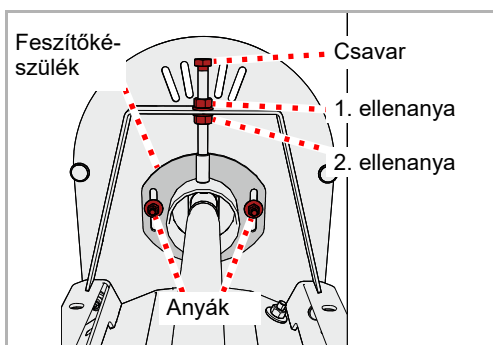
Az ékszíjat egy csúszka segítségével lehet megfeszíteni. Ha az ékszíj feszessége nem megfelelő, meg kell feszíteni. Ha az ékszíjon repedések vannak vagy sérült, akkor ki kell cserélni.

A gépen ellenőrzőnyílás van elhelyezve.

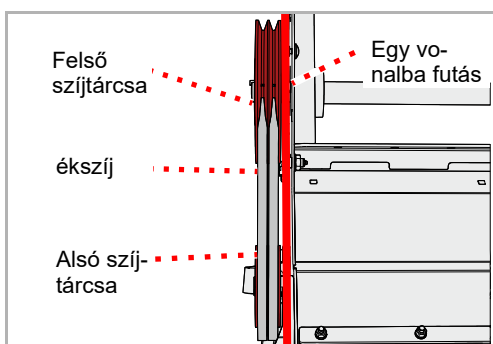
- ▶ Ellenőrizze az ékszíjfeszességet. Az ékszíj 6

- ▶ Távolítsa el a csavarokat, vegye le a biztonsági burkolatot
- ▶ Ellenőrizze az ékszíjat, hogy nincsenek-e rajta sérülések
- ▶ Ismét szerelje fel a biztonsági burkolatot

## Feszítés



- ▶ Lazítsa meg az anyákat, de ne vegye le őket
- ▶ Ékszíj meglazítása az 1. ellenanyával
- ▶ Ékszíj feszítése a 2. ellenanyával
- ▶ A csavar segítségével állítsa be a megfelelő ékszíjfeszességet a feszítőkészüléken
- ▶ Húzza meg ismét az anyákat és az ellenanyákat

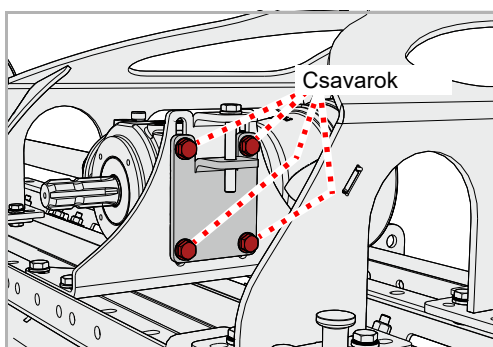


- ▶ Ellenőrizze a szíjtárcsák futását. A felső szíjtárcsának egy vonalba kell állnia az alsó szíjtárcsával.

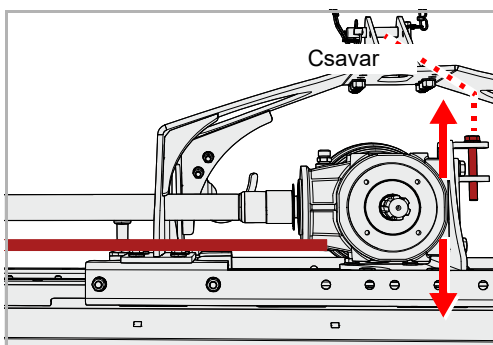
### Ha a tárcsák nem futnak egy vonalba:

- ▶ Lazítsa meg ismét az anyákat és az ellenanyákat, és állítsa egy vonalba az alsó szíjtárcsát a felső szíjtárcsával

- ▶ Ellenőrizze az ékszíjfeszességet



- ▶ Lazítsa meg a csavarokat a hajtóművön, de ne vegye ki őket

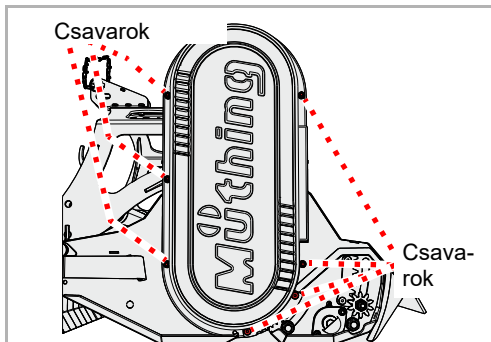


- ▶ Emelje fel vagy engedje le a hajtóművet a csavarral úgy, hogy a tengely vízszintesen álljon a gépvázhoz képest
- ▶ Húzza meg ismét a csavarokat a hajtóművön

## Csere

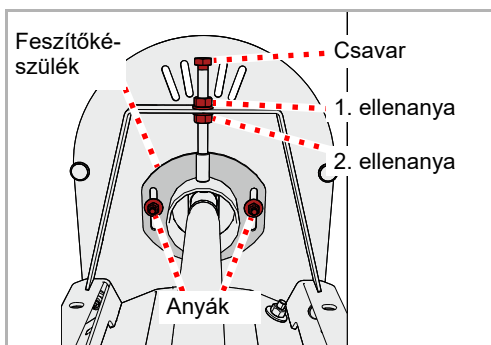
Ha az ékszíj repedések, vagy egyéb sérülések vannak, akkor az ékszíjat ki kell cserélni.

- ▶ Távolítsa el a csavarokat, vegye le a biztonsági burkolatot

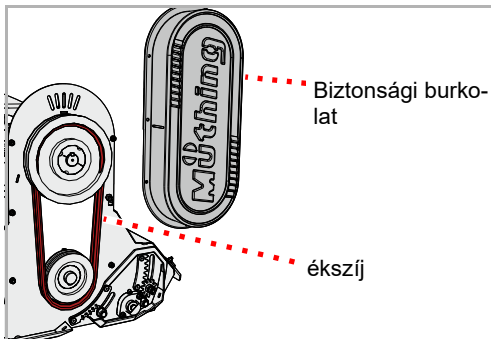


Az ékszíj két keskeny ékszíjből áll.

- ▶ Lazítsa meg az anyákat, de ne vegye le őket
- ▶ Oldja az 1. ellenanyát
- ▶ Lazítsa meg az ékszíjat a csavar segítségével



- ▶ Vegye le a régi ékszíjakat
  - ▶ Helyezze fel az új ékszíjat
  - ▶ Ellenőrizze, hogy az ékszíj megfelelően helyezkedik-e el a horonyban
  - ▶ Feszítse meg az ékszíjat
- »Feszítés« szakasz, 60. oldal
- ▶ Ismét szerelje fel a biztonsági burkolatot



## Csúszótalpak

Szükség esetén



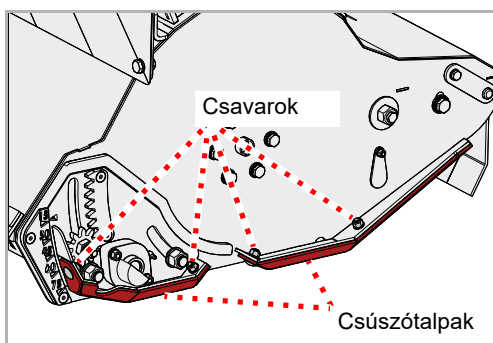
A csúszótalpak védik a gépet a talajjal való közvetlen érintkezéstől. Ha nem cseréli ki ezeket időben, a gép háza károsodhat.

### Rögzítse a gépet

Munkát csak elgurulás és lesüllyedés ellen biztosított gépen szabad végezni. Lesüllyedés elleni biztosításhoz például engedélyezett és megfelelően méretezett támasztólábak használhatók.

*Ha nem biztosítja a gépet elgurulás és lesüllyedés ellen, annak súlyos vagy halálos balesetek lehetnek a következményei.*

## Csúszótalpak



A gépre minden oldalon csúszótalpak vannak felszerelve.

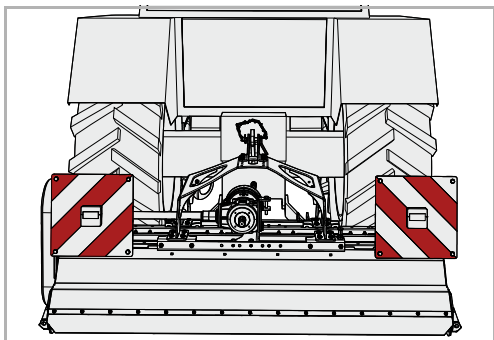
- ▶ Oldja le az anyákat, távolítsa el a csavarokat és az alátétárcsákat
- ▶ Vegye le a régi csúszótalpakat
- ▶ Helyezze fel az új csúszótalpakat
- ▶ Új csavarokat és alátétárcsákat használjon
- ▶ A csavarokat új anyákkal rögzítse

**Ha a csúszótalpakat a szemközti oldalon szintén cserélni kell:**

- ▶ Cserélje ki a csúszótalpakat a szemközti oldalon is

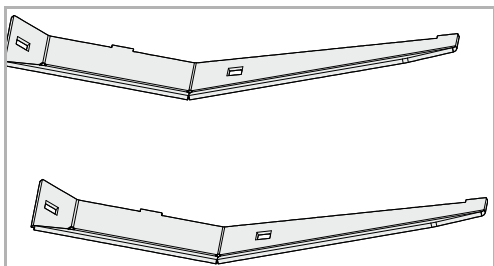
## Figyelmeztető táblák világítóberendezéssel

A gép közúton való szállításához integrált világítóberendezéssel szerelt figyelmeztető táblák állnak rendelkezésre.



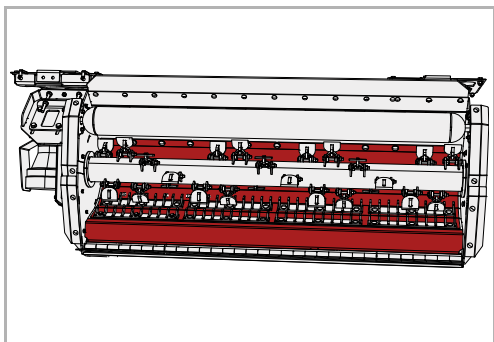
## Csúszótalpak

A sínek kiegészítő védelmet nyújtanak a gép alsó élének kopása ellen.



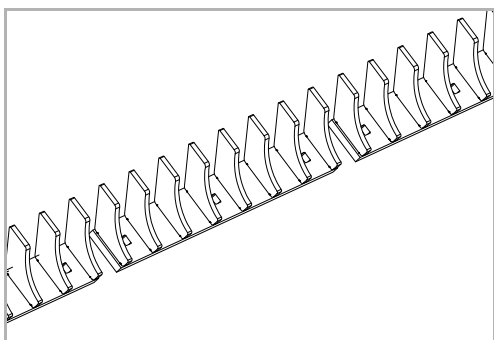
## Kopóbetét

A fémből készült betét védi a házat a kopástól.



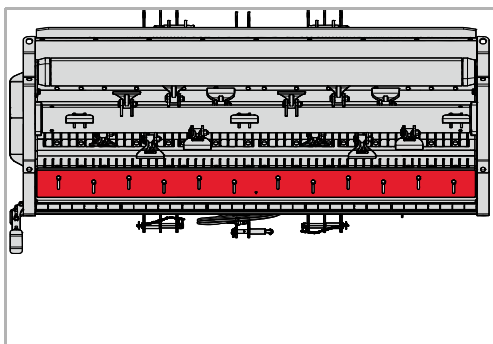
## Rövidre szecskázó lécs

A rövidre szecskázó lécs optimalizálja az anyag bevezetését. Ezzel jobb aprítás érhető el.



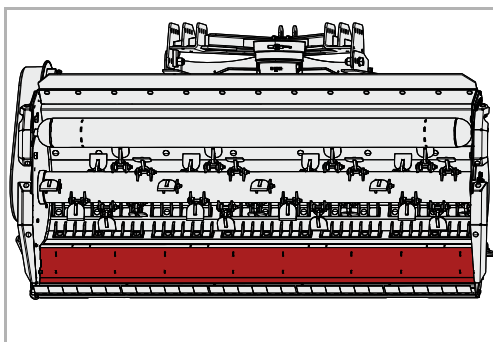
# kiegészítő felszerelés

## Vágólap

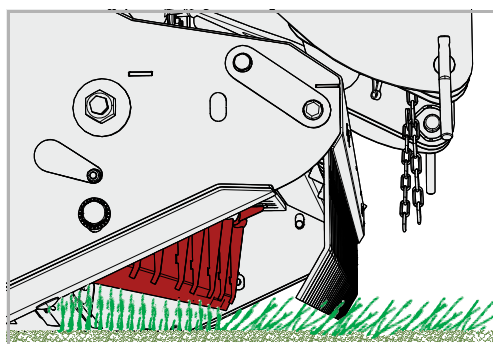


Egy vágólap segítségével módosítható az aprítási fok. Így Ön határozhatja meg, hogy a gép milyen finomra aprítsa fel az anyagot.

## Terelő alacsony vágáshoz

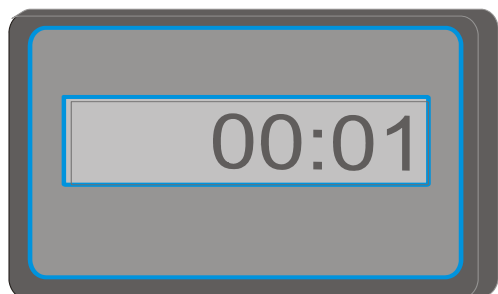


Az alacsony vágáshoz való terelő optimalizálja a munka eredményét a rövidre vágott gyepfelületeken.



Az alacsony vágáshoz való terelő szívóhatást hoz létre, így a rövidre vágott fű felegyenesedik és optimális lesz a vágási kép.

## Üzemóra-számláló



Elektronikus üzemóra-számláló mutatja a tényleges üzemelési időtartamot. Ezzel az adatok pontosan regisztrálhatók, és például elszámolásokhoz használhatók.



# Üzemzavarok elhárítása

Az üzemzavarok gyakran könnyen és gyorsan megszüntethetők. Hidraulikaproblémák esetén először is az alábbiakat ellenőrizze:

- A hidraulikatömlők kifogástalanul vannak csatlakoztatva?
- Meghibásodott a traktor vezérlőszelepe?  
Amennyiben igen, értesítse kereskedőjét.
- Meghibásodott a traktor hidraulikaszivattyúja?  
Amennyiben igen, értesítse kereskedőjét.

Mielőtt igénybe venné a vevőszolgálatot, kérjük, a következő táblázatok segítségével ellenőrizze, hogy az üzemzavart képes-e saját maga elhárítani.

működési zavar	Ok	Hibaelhárítás
Erős rezgések és nagy zajkibocsátás	A szerszámok kopottak	Cserélje ki a szerszámokat
	Egy vagy több szerszám hiányzik	Pótolja a szerszámokat
	A szerszámok sérültek	Cserélje ki a szerszámokat
	A rotor csapágycsoporthoz kopottak	Cseréltesse ki a csapágycsoporthoz
	Idegen anyagok, például drótkötél csavarodott fel a rotorra	Távolítsa el az idegen részeket
	A szerszámok meglazultak	Húzza meg erősen az anyákat a csavarokon
	A kardántengelycsonk fordulatszám helytelenül van beállítva	Állítsa be a megfelelő fordulatszámot a kardántengelycsonkon
	A rotor kiegyensúlyozása nem megfelelő	Ellenőrizze a kiegyensúlyozást, és adott esetben újból végeztesse el a rotor kiegyensúlyozását
A szerszámok gyors kopása	A szerszámok túl mélyen dolgoznak	Állítsa be a megfelelő munkamélységet
Nem tiszta vágás, és az aprított anyag nem egyenletes eloszlása	A haladási sebesség túl nagy	Csökkentse a haladási sebességet
	A szerszámok túl mélyen dolgoznak	Állítsa be a megfelelő munkamélységet
	A szerszámok túl magasan dolgoznak	Állítsa be a megfelelő munkamélységet
	Az ékszíjak elkoptak	Cserélje ki az összes ékszíjat
	Az ékszíjak nincsenek megfelelően megfeszítve	Ellenőrizze az ékszíjak feszességét, és adott esetben feszítse után őket
	A traktor kardántengelycsonk-fordulatszám túl alacsony	Növelje a fordulatszámot
	A szerszámok kopottak	Cserélje ki a szerszámokat
	A gép nem párhuzamos a talajjal	Állítsa be kifogástalanul a gépet

# Üzemzavarok elhárítása

működési zavar	Ok	Hibaelhárítás
A rotor nem forog	A rotort idegen testek blokkolják	Távolítsa el az idegen testeket
	A szabadonfutó rosszul van beszerelve a kardántengelybe vagy a hajtóművön	Szereltesse be megfelelően a szabadonfutót
A kardántengely forog, a rotor nem	Az ékszíj elszakadt	Cserélje ki az ékszíjat
Szokatlan zajok a kardántengelytől	Nem kielégítő kenés	Kenje le a kardántengelyt
A hajtómű túlmelegedése	Rossz olajspecifikáció	Cserélje le az olajat, és válasszon megfelelő specifikációt
	Az olaj túl régi	Cserélje le az olajat
	Az olajsint túl alacsony	Töltsön be olajat az ellenőrzőnyílás alsó széléig
	A gép túlterhelése	Tartsa a fordulatszámot a helyes tartományban, igazítsa a haladási sebességet a munkavégzéshez, tartsa be a teljesítménytartományt (kerülje a túl erős növényzetet vagy a túl vastag ágakat)
Az ékszíjak erős kopása Az ékszíjak erősen felmelegszenek Nem optimális erőátvitel	A szerszámok túl mélyen dolgoznak és érintik a talajt	Állítsa be a megfelelő munkamélységet
	A szíjtárcsák nincsenek párhuzamosan beállítva	Állíttassa be kifogástalanul a szíjtárcsákat
	Az ékszíj elkopott	Cserélje ki az ékszíjat
	Az ékszíjak nincs megfeszítve	Ellenőrizze a feszítőt
Olajvesztés a hajtóműnél vagy a középső csapágnál	A tömítőgyűrűk kopottak vagy sérültek	Cseréltesse ki a tömítőgyűrűket
Hajtáselemek törése	A gép hirtelen indult vagy idegen testek blokkolják	Cseréltesse ki a meghibásodott hajtáselemet. Lassan indítsa a gépet.

Ha a gépet egy napon már nem használja tovább, szabályszerűen ártalmatlanítania kell. Kérjük, tartsa be az ártalmatlanítás aktuálisan érvényes rendelkezéseit.

## **fémrészeit**

Az összes alkatrész átadható a használtvas-kereskedéseknek.

## **Műanyag alkatrészek**

Az összes műanyag alkatrész meg van jelölve, és újrahasznosítható.

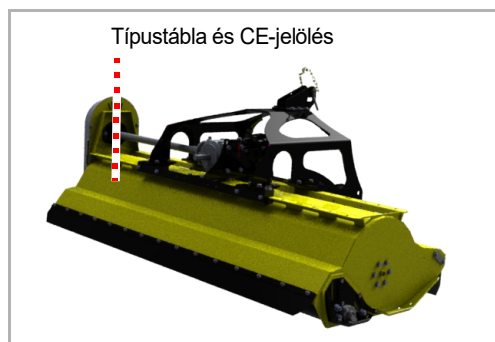
## **Olaj**

Fogja fel a hidraulika-rendszer olaját megfelelő tartályban, és adja le egy fáradtolaj-gyűjtőhelyen.

# EK-megfelelőségi nyilatkozat

## EK irányelv 2006/42/EG

Müthing GmbH & Co KG Soest  
Am Silberg 23  
D-59494 Soest



kizárólagos felelősséggel kijelentjük, hogy a következő termék megfelel a 2006/42/EK irányelvnek:

MU-E Hátsó és kiegészítő felszerelések

A harmonizált szabványok választéka:

- DIN EN ISO 4254-1
- DIN EN ISO 4254-12
- EN 13524

Soest, 2016.05.19.

Christian Jungmann  
Ügyvezető és a műszaki dokumentáció összeállításával meghatalmazott

A típustábla másolata / a sorozatszám bejegyzése

Géptípus: mulcsozó

A gép neve:

Munkaszélesség:

Sorozatszám:

Gyártási év:

<b>A</b>			
alkalmazási terület	21		
M keményfém lengő lapátkés	21		
Állítsa le biztonságosan a gépet	43		
Ápolás	42		
<b>B</b>			
Betanítás	8		
Biztonság	10		
A tengelyterhelések számítása	16		
Ápolási időintervallumok és karbantartási időinter-			
vallumok	19		
Ápolási munkák és karbantartási munkák	19		
biztonsági ábrák	10		
Csavarkötések ellenőrzése	20		
gumiabroncsok teherbírása	15		
hegesztési munkák	20		
Lekapcsolás	19		
Megváltozott menettulajdonságok és fékezési			
tulajdonságok	17		
Mezőgazdasági képzettség	13		
minimális pótsúlyozást	15		
össztömeg	15		
Rákapcsolás	14		
Rendeltetésszerű használat	21		
súlyponttávolság	15		
Tengelyterhelések	15		
tisztítás	20		
utas szállítása	17		
Üzembe helyezés	17		
biztonsági ábrák	10		
Jelentés	11		
<b>C</b>			
Célcsoport	8		
Csapágyak kenése	52		
csatlakoztatás			
Elektromos berendezés	30		
Csavarkötések	50		
<b>E</b>			
Elektromos berendezés			
csatlakoztatás	30		
<b>F</b>			
Figyelmeztető táblák	34		
<b>G</b>			
G méret	15		
gép			
Tárolás	46		
<b>I</b>			
Irányadatok	13		
<b>J</b>			
Jellemzők	22		
<b>K</b>			
Karbantartás			
Általános utasítások	48		
Biztonság	47		
Karbantartási időintervallumok	51		
Kenési helyek áttekintése	53		
kiegészítő felszerelés	63		
Csúszótalp	63		
Figyelmeztető táblák világítóberendezéssel	63		
Kopóbetét	63		
Rövidre szecskázó lécs	63		
Terelő alacsony vágáshoz	64		
Üzemóra-számláló	64		
Vágólap	64		
<b>L</b>			
Leállítás	43		
<b>M</b>			
Matricák, lásd biztonsági ábrák			
Megfelelőségi nyilatkozat	68		
Meghúzási nyomatékok			
Általános információk	50		
Munkaadó	8		
Munkamélység	31		
Munkavégzés	39		
Műszaki adatok	24		
<b>O</b>			
Óvintézkedések			
Olajok vagy kenőanyagok	48		
<b>P</b>			
Piktogramok	9		
<b>R</b>			
Rákapcsolás	27		

# Index

## S

súlyponttávolság	15
szállítási terjedelem	26
szerkezeti egységek	23
Szimbólumok	9

## T

tisztítás	42
-----------	----

## U

Üzemzavarok	65
-------------	----

