

Gebruiksaanwijzing

NL | Vertaling van de oorspronkelijke
gebruiksaanwijzing

MU-E Vario Hydro/Front

VANAF SERIE 2016

EDITIE 11.2018

ARTIKELNUMMER MU-E-F-HY_BA_16_2018-11_NL

Identificatie van de machine

Om u zo snel mogelijk te kunnen helpen, heeft uw leverancier enkele gegevens van uw machine nodig. Noteer de gegevens hier.

Naam

Werkbreedte

Gewicht

Machinenummer

Toebehoren

Adres leverancier

Adres fabrikant

Müthing GmbH & Co KG Soest
Am Silberg 23
59494 Soest
Duitsland

Overdrachtsverklaring

- Vul dit blad samen met uw leverancier in.
- Haal dit blad daarna uit de gebruiksaanwijzing en stuur het binnen tien dagen na levering op naar de fabrikant. Alleen dan wordt de garantie op de leverdatum van kracht.

Aan
de firma Müthing GmbH & Co. KG
Am Silberberg 23
59494 Soest
Duitsland

Ik heb de hieronder vermelde machine gekocht van Müthing GmbH & Co. KG, Soest, en bevestig dat de machine inclusief de gebruiksaanwijzing en de onderdelenlijst compleet is afgeleverd en overgedragen en dat er door de verkooppartner een instructie heeft plaatsgevonden in de bediening van het werktuig met veiligheidsvoorschriften en waarschuwingen.

Ik bevestig bovendien dat ik de gebruiksaanwijzing heb gelezen en begrepen en dat ik akkoord ga met de daarin opgenomen aanwijzingen. Dit geldt in het bijzonder voor het hoofdstuk Veiligheid.

Klant

Achternaam		Voornaam	
Straat			
Postcode		Plaats	
Telefoon		Fax	
E-mail		Datum	

Machine

Machine	MU-	Serienummer	
Werkbreedte		Aandrijving	
Aanbouw vast		Aanbouw ver- schuifbaar	
Bouwjaar		Leverdatum	
Geleverd door			

Handtekening klant

Handtekening en stempel verkooppartner

Overdrachtsverklaring – Kopie

– Dit blad blijft bij de klant in de gebruiksaanwijzing.

Ik heb de hieronder vermelde machine gekocht van Müthing GmbH & Co. KG, Soest, en bevestig dat de machine inclusief de gebruiksaanwijzing en de onderdelenlijst compleet is afgeleverd en overgedragen en dat er door de verkooppartner een instructie heeft plaatsgevonden in de bediening van het werktuig met veiligheidsvoorschriften en waarschuwingen.

Ik bevestig bovendien dat ik de gebruiksaanwijzing heb gelezen en begrepen en dat ik akkoord ga met de daarin opgenomen aanwijzingen. Dit geldt in het bijzonder voor het hoofdstuk Veiligheid.

Klant

Achternaam		Voornaam	
Straat			
Postcode		Plaats	
Telefoon		Fax	
E-mail		Datum	

Machine

Machine	MU-	Serienummer	
Werkbreedte		Aandrijving	
Aanbouw vast		Aanbouw ver- schuifbaar	
Bouwjaar		Leverdatum	
Geleverd door			

Handtekening klant

Handtekening en stempel verkooppartner

Overdrachtsverklaring	3	Onderhoud	47
Overdrachtsverklaring – Kopie	5	Met het oog op uw veiligheid	47
Over deze gebruiksaanwijzing	8	Algemene aanwijzingen	48
Doelgroep	8	Onderhoudstermijnen en instelwerkzaamheden	51
Veiligheid	8	Smeerwerkzaamheden	52
Instructie	8	Aftakas	54
Overige toepasselijke documenten	8	Tandwielolie	55
Symbolen	9	Gereedschappen	57
Veiligheid	10	V-riem	58
Met het oog op uw veiligheid	10	Glijsloten [+]	61
Veiligheidssymbolen	10	Toebehoren	62
Definities	13	Markeringsborden met verlichtingsinstallatie	62
Wie mag de machine bedienen?	13	IJzers	62
Aankoppelen	14	Slijtstuk	62
Zwaartepuntafstand	15	Haksellijst	62
Rijden op de openbare weg	17	Messenbalk	63
Ingebruikneming	17	Klep voor de hakselgrootte	63
Afkoppelen	19	Urenteller	63
Onderhoud	19	Storingen verhelpen	64
Overige voorschriften	20	Als u de machine afdankt	66
Kennismaking met de machine	21	EG-verklaring van overeenstemming	67
Gebruiksmogelijkheden van de machine	21	EG-richtlijn	
Kenmerken van de machine	22	2006/42/EG	67
Benaming van de constructiedelen	23	Index	68
Technische gegevens	25	Voor uw notities	69
Levering en montage	27		
Inhoud van de levering controleren	27		
Machine aanbouwen	28		
Aankoppelen aan de tractor	28		
Aftakas	30		
Hydraulisch systeem	31		
Elektrisch systeem	31		
Vorbereiding	32		
Werkdiepte	32		
Messenbalk [+]	33		
Klep voor de hakselgrootte [+]	33		
Transportstand	34		
Rijden op de openbare weg	35		
Markeringsborden [+]	35		
Transport zonder aankoppeling	35		
Mulchen	36		
Werkstand	36		
Werken	40		
Reiniging en onderhoud	43		
Reiniging	43		
Onderhoud	43		
Wegzetten en stallen	44		
Zet de machine op de juiste manier neer	44		
Machine stallen	46		

Over deze gebruiksaanwijzing

Doelgroep

Deze gebruiksaanwijzing is bedoeld voor volleerde agrariërs en andere personen die zijn opgeleid voor het werken in de landbouw en hebben geleerd hoe ze met deze machine moeten omgaan.

Veiligheid

Zorg ervoor dat u bekend bent met de voor uw werkzaamheden relevante inhoud van deze gebruiksaanwijzing voordat u de machine in gebruik neemt of gaat monteren. Lees in elk geval de veiligheidsvoorschriften in het hoofdstuk „Veiligheid“ en neem de waarschuwingen uit de diverse hoofdstukken in acht. Zo bereikt u optimale arbeidsresultaten en werkt u veilig.

Als werkgever

Instrueer het personeel voor ingebruikneming van de machine in een veilig gebruik van de machine. Ongeschoolde en onbevoegde personen mogen de machine niet gebruiken.

Tot een instructie behoren:

- Een controle of het personeel voldoet aan de voorwaarden om veilig met de machine te kunnen werken.
- Overhandiging van de gebruiksaanwijzing en andere relevante documenten die op de machine van toepassing zijn, of een intensieve instructie die vooral is gericht op een veilig gebruik van de machine.

Regelmatige instructies

Instrueer het personeel regelmatig, ten minste echter eenmaal per jaar, over de fundamentele gedragsmaatregelen voor de veilige omgang met de machine.

Instructie

Van uw leverancier krijgt u een instructie waarbij u leert hoe de machine bediend, veilig gebruikt en onderhouden moet worden. Zonder instructie is een ingebruikneming verboden.

Overige toepasselijke documenten

Naast deze gebruiksaanwijzing maken ook de volgende documenten deel uit van de machine:

EG-verklaring van overeenstemming	Bestanddeel van deze gebruiksaanwijzing → Hoofdstuk »EG-verklaring van overeenstemming«, blz. 67
Onderdelenlijst	Bestanddeel van de levering van deze machine
Gebruiksaanwijzing van de aftakas	Bestanddeel van de levering van deze machine

Over deze gebruiksaanwijzing

Symbolen

Om de tekst overzichtelijk te maken, worden er verschillende symbolen gebruikt. Deze worden hieronder nader toegelicht:

- Een punt staat bij opsommingen
- ▶ Een driehoek staat voor werkzaamheden die u moet uitvoeren

→ Een pijl verwijst naar een andere plaats in de tekst

[+] Een plusteken geeft aan dat het een optie betreft die niet tot de standaarduitvoering behoort.

Pictogrammen

Daarnaast gebruiken wij pictogrammen om u te helpen bepaalde tekstgedeeltes gemakkelijk te vinden:



De waarschuwingssymbool wijst op waarschuwingen. Als deze niet worden opgevolgd, kan dat leiden tot:

- Middelzware tot zware verwondingen
- Dodelijke verwondingen

De waarschuwingen staan vermeld bij handelingen die alleen met inachtneming van deze waarschuwingen mogen worden uitgevoerd. Daarnaast vindt u in het hoofdstuk »Veiligheid« veiligheidsvoorschriften die niet specifiek betrekking hebben op bepaalde handelingen, maar ertoe bijdragen dat u in verschillende situaties veiligheidsbewust handelt.



Hier krijgt u belangrijke aanwijzingen over de machine. Als deze niet worden opgevolgd, kan dat leiden tot:

- Ernstige storingen in de werking van de machine
- Schade aan de machine



Dit teken geeft informatie, tips en aanwijzingen over de bediening aan.



Dit teken kondigt tips voor montagewerkzaamheden of instelwerkzaamheden aan.



Dit teken geeft aan dat er voorbeelden volgen die tot doel hebben de tekst te verduidelijken.

Passages in de tekst die alleen betrekking hebben op bepaalde machines of situaties, hebben een gekleurde achtergrond. Na de gekleurde achtergrond geldt de tekst weer voor alle machines. Bijvoorbeeld:

Alleen voor de MU-Farmer/S met pneumatisch remsysteem

- ▶ Sluit de remslangen aan
- ▶ Sluit de hydraulische slangen aan

Veiligheid

Met het oog op uw veiligheid

In dit hoofdstuk vindt u algemene veiligheidsvoorschriften. In aanvulling hierop bevatten de andere hoofdstukken van de gebruiksaanwijzing waarschuwingen die hier niet worden beschreven. Neem de veiligheidsvoorschriften in acht:

- Met het oog op uw eigen veiligheid
- Met het oog op de veiligheid van uw medemensen
- Om de machineveiligheid te waarborgen

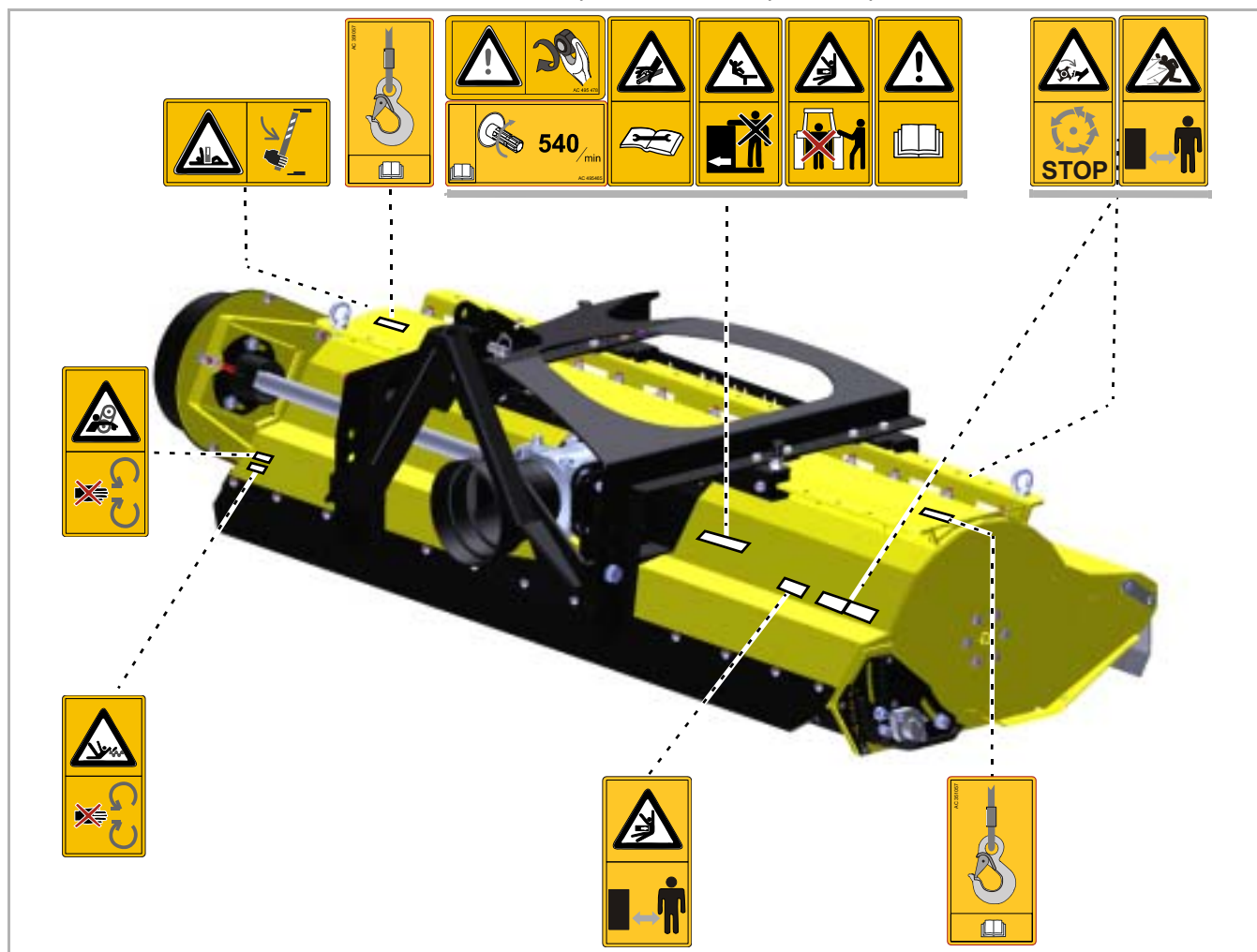
Bij het werken met landbouwmachines kunnen verkeerde handelingen tot gevaarlijke situaties leiden. Werk daarom altijd uiterst zorgvuldig en nooit onder tijdsdruk.

Als werkgever

Informeer iedereen die met de machine werkt, over de veiligheidsvoorschriften in deze gebruiksaanwijzing en houd de betreffende personen op de hoogte van de wettelijke voorschriften.

Veiligheidssymbolen

Op de machine zijn ten behoeve van uw veiligheid stickers aangebracht. Deze stickers mogen niet worden verwijderd. Als de stickers onleesbaar zijn geworden of zijn losgeraakt, kunt u nieuwe bestellen en deze op de betreffende plaatsen plakken.



Betekenis van de Veiligheidssymbolen



Lees de gebruiksaanwijzing en houd u aan de instructies

Ingebruikneming is alleen toegestaan, als de gebruiksaanwijzing is gelezen en begrepen. Dit geldt in het bijzonder voor veiligheidsvoorschriften.



Niet tussen tractor en machine komen

Met name bij het aankoppelen en afkoppelen mag zich bij draaiende motor niemand tussen de tractor en de machine bevinden. De tractor moet bovendien worden vastgezet, zodat hij niet kan weggrollen.



Meerijden op de machine is verboden

Ernstige of zelfs dodelijke verwondingen kunnen het gevolg zijn.



Voorzichtig bij het naar buiten komen van hydraulische vloeistof

Zoek niet onbeschermd naar lekken. Fijne straaltjes olie onder hoge druk kunnen de ogen en de huid binnendringen. Neem de betreffende veiligheidsvoorschriften in de gebruiksaanwijzing in acht.



Veiligheidsinrichtingen niet verwijderen

Open of verwijder veiligheidsinrichtingen niet, wanneer de motor van de tractor draait. Gebruik de machine nooit zonder veiligheidsinrichtingen.



Voorzichtig: gevaar naar binnen getrokken te worden

Bij een verkeerd gebruik bestaat er bij de aftakas gevaar naar binnen getrokken te worden.



Lastogen

Hef de machine uitsluitend met lastmiddelen die zijn aangebracht op de gemarkeerde punten.



Roterende en nadraaiende machinedelen

Nader de machine pas, wanneer alle machinedelen stilstaan.



Gevaar door naar buiten geslingerde objecten

Tijdens het werk kunnen objecten zoals stenen door de machine worden meegenomen en naar buiten worden geslingerd. Daarom mag er niemand binnen de gevarezone komen.



Gevaar door bewegende machinedelen

Tijdens het werk mag er niemand binnen de gevarezone komen.



Voorzichtig: kantelgevaar

De machine of delen ervan kunnen omkantelen. Breng voor het betreden van de gevarezone parkeersteunen aan. Gebruik bij het afkoppelen de daarvoor bedoelde steunen en zet de machine neer op een stevige ondergrond.



Op het toerental van de aftakas letten

Sluit de aftakas aan op een aftakas met een daarvoor geschikt aantal omwentelingen per minuut. Schakel bij het uitvoeren van werkzaamheden aan de machine de aftakas altijd uit.

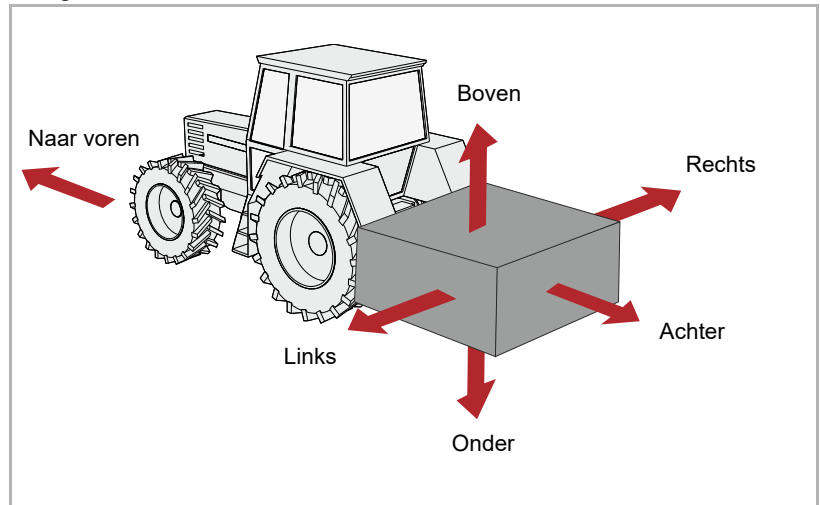


Schroeven en bouten natrekken

Na de eerste bedrijfsuren en wanneer dit verder nodig is, moeten alle bouten worden gecontroleerd en eventueel opnieuw worden aangedraaid. Door trillingen kunnen de schroefverbindingen losgekomen zijn.

Definities

Bij alle richtingaanduidingen gaan we ervan uit dat de machine in de rijrichting staat:



Wie mag de machine bedienen?

Uitsluitend gekwalificeerde personen

De machine mag uitsluitend worden bediend, onderhouden en gerepareerd door personen die daartoe gekwalificeerd zijn en zich bewust zijn van de risico's bij het werken met de machine. Gewoonlijk hebben dergelijke personen een agrarische opleiding of een opleiding die daarmee vergelijkbaar is.

Aankoppelen

Verhoogd letselrisico

Bij het aankoppelen van de machine aan de tractor bestaat er een verhoogd letselrisico. Daarom:

- Koppel de machine alleen aan met geheven onderstel
- Zet de tractor vast, zodat hij niet kan weggrollen
- De categorie van tractor en machine moet dezelfde zijn
- Ga bij het aankoppelen nooit tussen de tractor en de machine staan
- Bedien de driepuntshefinrichting langzaam en voorzichtig

Wanneer deze voorschriften niet worden opgevolgd, kunnen ernstige of zelfs dodelijke verwondingen het gevolg zijn.

Elektrische aansluitingen pas na het aanbouwen tot stand brengen

Als u de verlichtingsinstallatie gaat monteren, mag de stroomtoevoer naar de tractor niet aangesloten zijn. Dit kan leiden tot kortsluiting en beschadiging van de elektronica.

Hydraulisch systeem moet bij aansluiting drukloos zijn

Sluit de hydraulische slangen pas aan op het hydraulische systeem van de tractor, als de hydraulische installatie aan zowel de tractor- als de machinezijde drukloos is. Een hydraulische installatie onder druk kan de machine onverwachts doen bewegen.

Hoge druk in de hydraulische installatie

De hydraulische installatie staat onder hoge druk. Controleer alle leidingen, slangen en schroefverbindingen regelmatig op lekkage en zichtbare beschadigingen. Gebruik bij het zoeken naar lekken uitsluitend daarvoor geschikte hulpmiddelen. Verhelp beschadigingen zo snel mogelijk. Naar buiten spuitende olie kan letsel en brand veroorzaken. Raadpleeg bij letsel onmiddellijk een arts.

Kleurmarkering van de hydraulische slangen

Om bedieningsfouten te voorkomen, moeten de contactdozen en stekkers van de hydraulische aansluitingen tussen de tractor en de machine herkenbaar zijn aan hun kleur. Verkeerd aangesloten hydraulische slangen kunnen de machine onverwachts doen bewegen.

Zwaartepuntafstand

Totaalgewicht, asbelasting, draagvermogen van de banden en minimumballastgewicht

De front- of achteraanbouw van machines mag niet leiden tot overschrijding van het maximaal toegestane totaalgewicht, de toegestane asbelasting en het draagvermogen van de banden van de tractor. Om te voorkomen dat de tractor minder goed bestuurbaar wordt, moet de vooras worden belast met minimaal 20 % van het leeggewicht.

Met wat rekenwerk kunt u het volgende bepalen:

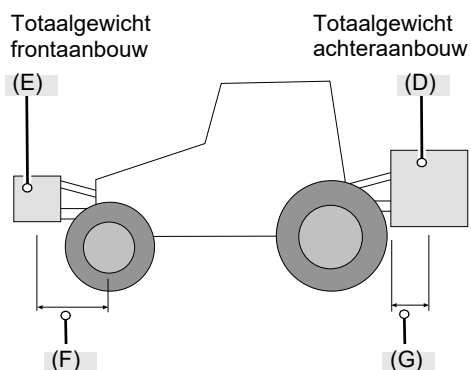
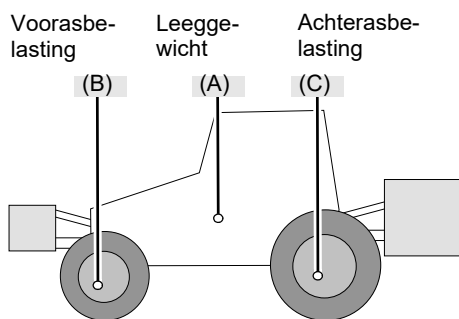
- Totaalgewicht
- Asbelasting
- Draagvermogen van de banden en
- Minimumballastgewicht

Om de betreffende waarden te kunnen berekenen, heeft u de volgende gegevens nodig:

Gegevens uit de gebruiksaanwijzing van de tractor:

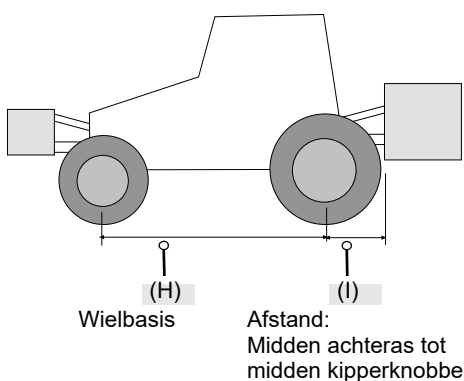
- (A) Leeggewicht
- (B) Voorasbelasting
- (C) Achterasbelasting

Houd daarnaast ook rekening met bijvoorbeeld het gewicht van water in de banden, toebehoren e.d.



Gegevens uit deze gebruiksaanwijzing:

- (D) Totaalgewicht van de machine bij achteraanbouw, bij aangehangen machines de oplegdruk
- (E) Totaalgewicht van de machine bij frontaanbouw
- (F) Afstand tussen het zwaartepunt van de aan de voorkant aangebouwde machine en het midden van de vooras
- (G) Afstand tussen het midden van de kipperknobbel en het zwaartepunt van de aan de achterkant aangebouwde machine. Bij aangehangen machines is $G=0$.



Gegevens die u door meting moet bepalen:

- (H) Wielbasis van de tractor
- (I) Afstand tussen het midden van de achteras en het midden van de kipperknobbel

Berekening

U kunt de gevonden waarden nu invoeren in de formules.

Extra belasting met frontgewichten

Berekening van het **benodigde ballastgewicht voor** bij aan de achterkant aangebouwde machines.

$$\text{Frontballast in kg} = \frac{D \times (I + G) - (B \times H) + (0,2 \times A \times H)}{F + H}$$

Extra belasting met gewichten achter

Berekening van het **benodigde ballastgewicht achter** bij aan de voorkant aangebouwde machines.

$$\text{Achterballast in kg} = \frac{(E \times F) - (C \times H) + (0,45 \times A \times H)}{H + I + G}$$

Voorasbelasting

Berekening van de **werkelijke voorasbelasting**

$$\text{Voorasbelasting in kg} = \frac{E \times (F + H) + (B \times H) - D \times (I + G)}{H}$$

Totaalgewicht

Berekening van het **werkelijke totaalgewicht**

$$\text{Totaalgewicht} = E + A + D$$

Achterasbelasting

Berekening van de **werkelijke achterasbelasting**

Achterasbelasting in kg = werkelijk totaalgewicht – werkelijke voorasbelasting

Draagvermogen van de banden

De gegevens over het draagvermogen van de voor- en achterbanden zijn te vinden in de documentatie van de bandenfabrikant.

- Het draagvermogen van de voorbanden bedraagt bij twee voorbanden het dubbele van het draagvermogen van één voorband.
- Het draagvermogen van de achterbanden bedraagt bij twee achterbanden het dubbele van het draagvermogen van één achterband.

Beoordeling

Controleer of aan de volgende voorwaarden wordt voldaan:

- De werkelijke waarde van de achterasbelasting moet kleiner zijn dan de in de gebruiksaanwijzing van de tractor vermelde toegestane waarde.
- Het draagvermogen van de banden moet groter zijn dan de in de gebruiksaanwijzing aangegeven waarde voor de achterasbelasting.
- Het werkelijke totaalgewicht moet geringer zijn dan de in de gebruiksaanwijzing van de tractor vermelde toegestane waarde.

Wanneer er niet aan deze voorwaarden wordt voldaan, mag de machine niet aan deze tractor worden aangebouwd.



Als u beschikt over een landbouweegschaal die groot genoeg is, kunt u het totaalgewicht en de achterasbelasting door weging bepalen.

Rijden op de openbare weg

Controleren op overeenstemming met het verkeersrecht

Wanneer u met de machine de openbare weg op gaat, moet de machine voldoen aan de geldende verkeersvoorschriften. Dit betekent bijvoorbeeld:

- Montage van de verlichtingsinrichtingen, waarschuwingsinrichtingen en veiligheidsinrichtingen
- Transportbreedtes en -gewichten, asbelasting, draagvermogen van de banden en totaalgewicht mogen de voorgeschreven waarden niet overschrijden

De aansprakelijkheid voor niet-inachtneming van de verkeersvoorschriften berust bij de bestuurder en eigenaar van het voertuig.

Kogelkranen sluiten

Wanneer de hydraulische leidingen of de cilinders van het onderstel zijn uitgerust met kogelkranen, moeten deze kogelkranen bij het rijden op de openbare weg gesloten zijn. Anders kan de machine door het per ongeluk bedienen van bedieningsinrichtingen in de tractor bewegingen gaan maken. Ongevallen en schade aan de machine kunnen het gevolg zijn.

Controle van de bedieningskoorden van snelkoppelingen

De bedieningskoorden moeten loshangen en mogen in hun laagste stand niet in werking worden gesteld. Aangebouwde machines kunnen anders vanzelf losraken van de driepuntskoppeling.

Meerijden op de machine is verboden

Transporteer nooit personen of objecten op de machine. Meerijden op de machine is levensgevaarlijk en streng verboden.

Rekening houden met verandering van het rijgedrag en het remgedrag

Door de aangebouwde machine veranderen het rijgedrag en het remgedrag. Houd met name bij het nemen van bochten rekening met de grote overhang en het traagheidsmoment van de machine. Onaangepast rijgedrag kan ongevallen veroorzaken.

Rijden met aangepaste snelheid

Pas uw rijsnelheid altijd aan de toestand van de weg aan. Op slechte wegen en bij te hoge snelheden kunnen er zeer grote krachten optreden, die de tractor en de machine sterk belasten of zelfs overbelasten. Wanneer u de snelheid niet aanpast, kan dat schade aan de machine en ongevallen tot gevolg hebben.

Ingebruikneming uitsluitend na instructie

De machine mag pas in gebruik worden genomen, nadat een instructie is gegeven door een medewerker van de leverancier of een vertegenwoordiger of medewerker van de fabrikant. Bij ingebruikneming zonder voorafgaande instructie kan de machine door een verkeerde bediening beschadigd raken en kunnen er ongelukken gebeuren.

Controle op technische gebreken

Neem de machine alleen in gebruik als deze technisch volledig in orde is. Controleer daarom alle belangrijke onderdelen en vervang defecte onderdelen, voordat u de machine in gebruik neemt. Defecte onderdelen kunnen materiële schade en persoonlijk letsel veroorzaken.

Ingebruikneming

Veiligheidsinrichtingen niet verwijderen

De veiligheidsinrichtingen mogen niet worden verwijderd of omzeild. Controleer alle veiligheidsinrichtingen voordat u de machine gaat gebruiken. Onbeschermde machineonderdelen kunnen ernstige of zelfs dodelijke verwondingen veroorzaken.

Meerijden op de machine is verboden

Transporteer nooit personen of objecten op de machine. Meerijden op de machine is levensgevaarlijk en streng verboden.

Hoogte van de machine en bovengrondse leidingen

Wanneer bij het inklappen en uitklappen een hoogte van 4,00 m wordt overschreden, mag de machine in geen geval worden ingeklapt en uitgekapt in de buurt van stroomvoerende bovengrondse leidingen! De spanning kan overspringen. Als de machine een stroomvoerende bovengrondse leiding heeft geraakt:

- Verlaat de tractorcabine niet
- Raak geen metalen delen van de tractor aan
- Breng geen geleidende verbinding met aarde tot stand
- Waarschuw iedereen in de omgeving om uit de buurt van de tractor en de machine te blijven
- Wacht op hulp van professionele reddingswerkers, omdat de stroomvoerende bovengrondse leiding eerst uitgeschakeld moet worden

Ook mag u onder stroomvoerende bovengrondse leidingen nooit op de machine klimmen. De spanning kan ook zonder directe aanraking overspringen.

Gevarenzone controleren

Controleer voordat u wegrijdt, de machine uitklapt of in werking stelt en tijdens het gebruik altijd eerst de gevarenzone van de machine. Zorg voor voldoende zicht. Ga pas rijden als u zeker weet dat er zich geen personen of objecten in de gevarenzone bevinden. Meer informatie over de gevarenzone vindt u in het betreffende hoofdstuk.

→ Hoofdstuk »Mulchen«, paragraaf »Werken«, blz. 40.

Onder ongunstige omstandigheden kunnen er onderdelen met hoge snelheid uit de machine worden geslingerd. In het bijzonder de gevarenzone voor en achter de machine moet voor ingebruikneming vrij zijn van personen, dieren en objecten.

Wanneer de machine wordt gebruikt zonder dat de gevarenzone is gecontroleerd, kan dat ernstige en zelfs dodelijke ongevallen tot gevolg hebben.

Bouten en moeren natrekken

Controleer regelmatig of alle bouten en moeren nog goed vastzitten en draai deze zo nodig opnieuw aan. Door het gebruik kunnen bouten ongemerkt loskomen. Dit kan leiden tot schade aan de machine of tot ongevallen.

Hoe te handelen bij storingen

Bij storingen moet u de machine onmiddellijk stilzetten en borgen. Verhelp de storing onmiddellijk of laat dit doen in een gespecialiseerde werkplaats. Het verder gebruiken van de machine kan leiden tot schade aan de machine of tot ongevallen.

Afkoppelen

Verhoogd letselrisico

Bij het afkoppelen van de machine van de tractor bestaat er een verhoogd letselrisico. Daarom:

- Zet de tractor vast, zodat hij niet kan weggrollen
- Ga bij het afkoppelen nooit tussen de tractor en de machine staan
- Bedien de driepuntshefinrichting langzaam en voorzichtig
- Zorg ervoor dat de machine op een vlakke en stabiele ondergrond staat
- Koppel de hydraulische slangen pas los als de hydraulische installatie aan zowel de tractor- als de machinezijde drukloos is

Wanneer deze voorschriften niet worden opgevolgd, kunnen ernstige of zelfs dodelijke verwondingen het gevolg zijn.

Onderhoud

Onderhoudstermijnen in acht nemen

Houd u aan de voorgeschreven en in de gebruiksaanwijzing vermelde termijnen voor periodieke controles en inspecties. Wanneer de termijnen niet worden gerespecteerd, kan schade aan de machine optreden, kan de arbeidskwaliteit slecht zijn of kunnen ongevallen worden veroorzaakt.

Originele onderdelen gebruiken

Veel onderdelen hebben specifieke eigenschappen die bepalend zijn voor de stabiliteit en functionaliteit van de machine. Ongeschikte vervangende onderdelen en toebehoren en niet volgens de voorschriften uitgevoerde reparaties of veranderingen kunnen schade aan de machine, ongevallen en ernstige verwondingen veroorzaken.

Müthing adviseert nadrukkelijk om uitsluitend goedgekeurd origineel Müthing toebehoren en goedgekeurde originele Müthing vervangende onderdelen te gebruiken. Alleen voor deze onderdelen kan Müthing garanderen dat ze veilig, betrouwbaar en geschikt zijn.

Als er geen originele Müthing vervangende onderdelen worden gebruikt, komen alle garantieaanspraken te vervallen.

Bij alle onderhoudswerkzaamheden:

- Schakel de aftakas uit
- Maak de hydraulische installatie drukloos
- Koppel de tractor zo mogelijk af
- Let op of de machine stevig staat en ondersteun deze zo nodig
- Gebruik geen delen van de machine als opstaphulp, maar gebruik hiervoor veilige hulpmiddelen die voor dit doel bestemd zijn
- De machine zekeren, zodat deze niet weggrolt
- Grijp nooit in de draaiende aandrijfriem

Alleen wanneer deze voorschriften in acht worden genomen, is gewaarborgd dat de onderhoudswerkzaamheden veilig kunnen worden uitgevoerd.

Stroomtoevoer onderbreken

Voor werkzaamheden aan de elektrische installatie moet de stroomtoevoer naar de installatie worden onderbroken. Installaties die onder stroom staan, kunnen materiële schade en persoonlijk letsel veroorzaken.

Hydraulische slangen vervangen

Vervang de hydraulische slangen eens in de zes jaar. Hydraulische slangen verouderen, ook zonder zichtbare schade. Defecte hydraulische leidingen kunnen ernstige of zelfs dodelijke verwondingen veroorzaken.

Vorzichtig bij reiniging met een hogedrukreiniger

De machine kan worden gereinigd met water of een stoomstraal. Reinig de lagers, ventilator, signaalverdeekast, kunststof onderdelen en hydraulische slangen bij geringe druk. Een te hoge druk kan leiden tot schade aan deze onderdelen.

Voor laswerkzaamheden de accu en de dynamo loskoppelen

Voordat u elektrische laswerkzaamheden aan de aangebouwde machine gaat verrichten, moet u de accu van de tractor en de dynamo loskoppelen. Zo vermijdt u schade aan de elektrische installatie.

Schroefverbindingen vastdraaien

Draai losgedraaide schroefverbindingen na het uitvoeren van onderhoudswerkzaamheden weer vast. Door losse schroefverbindingen kunnen schroeven en bouten en daardoor complete onderdelen van de machine tijdens het werk losraken. Ernstig persoonlijk letsel en materiële schade kunnen het gevolg zijn.

Voorschriften in acht nemen

Neem naast deze veiligheidsvoorschriften ook de volgende voorschriften in acht:

- De ongevallenpreventievoorschriften
- De algemeen erkende veiligheidstechnische, bedrijfsgeneeskundige en verkeersrechtelijke regels
- De aanwijzingen uit deze gebruiksaanwijzing
- De gebruiksvoorschriften en de onderhoudsvoorschriften

Overige voorschriften

Dit hoofdstuk bevat algemene informatie over uw machine alsmede informatie over:

- Gebruiksmogelijkheden
- Kenmerken
- Benaming van de constructiedelen
- Technische gegevens

Gebruiksmogelijkheden van de machine

De machine mag afhankelijk van de gereedschappen waarmee hij is uitgerust, alleen worden gebruikt voor het doel in de landbouw of een daaraan verwant gebied waarvoor hij bestemd is.

Gereedschap	Doel
Hardmetalen M-hamerklepels	Maaien van gras en andere gewassen of maaigoed met een diameter van maximaal 2 cm. De hamerlepels kunnen zijdelings uitwijken. Doordat ze gemaakt zijn van hardmetaal, gaan de messen langer mee en hoeven ze minder vaak vervangen te worden.

Omdat de gebruiksomstandigheden sterk uiteenlopen, moet de gebruiker bijzonder alert zijn op de capaciteitsgrenzen van de machine. Bij tekenen van overbelasting moet de machine onmiddellijk worden stilgezet.

Informatie over het gebruiksdoel

De machine mag alleen worden gebruikt voor de in deze gebruiksaanwijzing beschreven werkzaamheden. Gebruik voor andere doeleinden is niet toegestaan.

Voorbeelden van een verkeerd gebruik:

- Transporteren van personen of objecten
- Kleinmaken van andere dan de genoemde of daarop gelijkende producten

→ »Gebruiksmogelijkheden van de machine«

- Krachtoverbrenging op andere objecten
- Frontaanbouw
- Werkdieptes onder de 25 mm afstand tot de bodem
- Iedere vorm van grondbewerking
- Gebruik van de machine in een stand waarin de gereedschappen niet naar de grond wijzen, bijvoorbeeld in verticale stand

Voor schade die ontstaat door gebruik van de machine voor een ander doel dan dat waarvoor hij bestemd is, kunnen de fabrikant en de leverancier niet aansprakelijk worden gesteld. Het risico berust uitsluitend bij de gebruiker.

Kennismaking met de machine

Kenmerken van de machine

Robuuste behuizing met een optimale vorm

De behuizing is bijzonder robuust en optimaal van vorm, zodat hij geschikt is voor zwaar gebruik.

Verschuifinrichting

Met behulp van de verschuifinrichting kan de positie van de mulchmachine achter de tractor worden veranderd. Bij gebruik van een hydraulische verschuifinrichting kunt u de positie van de machine gemakkelijk vanuit de tractor instellen.

Krachtoverbrenging

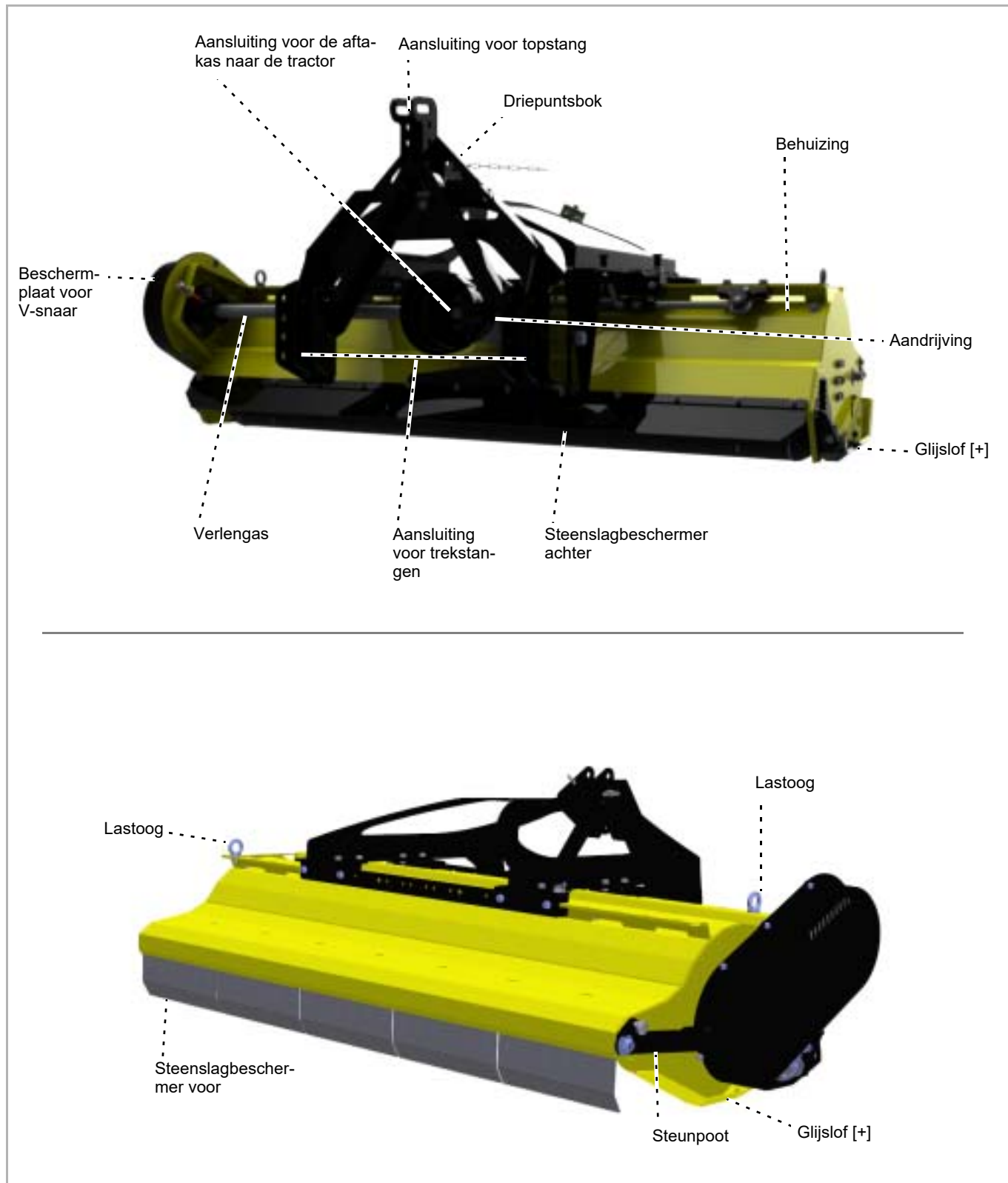
Via een aftakas wordt de kracht overgebracht op een aandrijving. Daarvandaan wordt de rotor aangedreven door middel van een V-snaar.

Veiligheid

De machine is geconstrueerd volgens de voorschriften van de EU, zodat een optimale veiligheid gewaarborgd is. De machine is voorzien van de CE-markering.

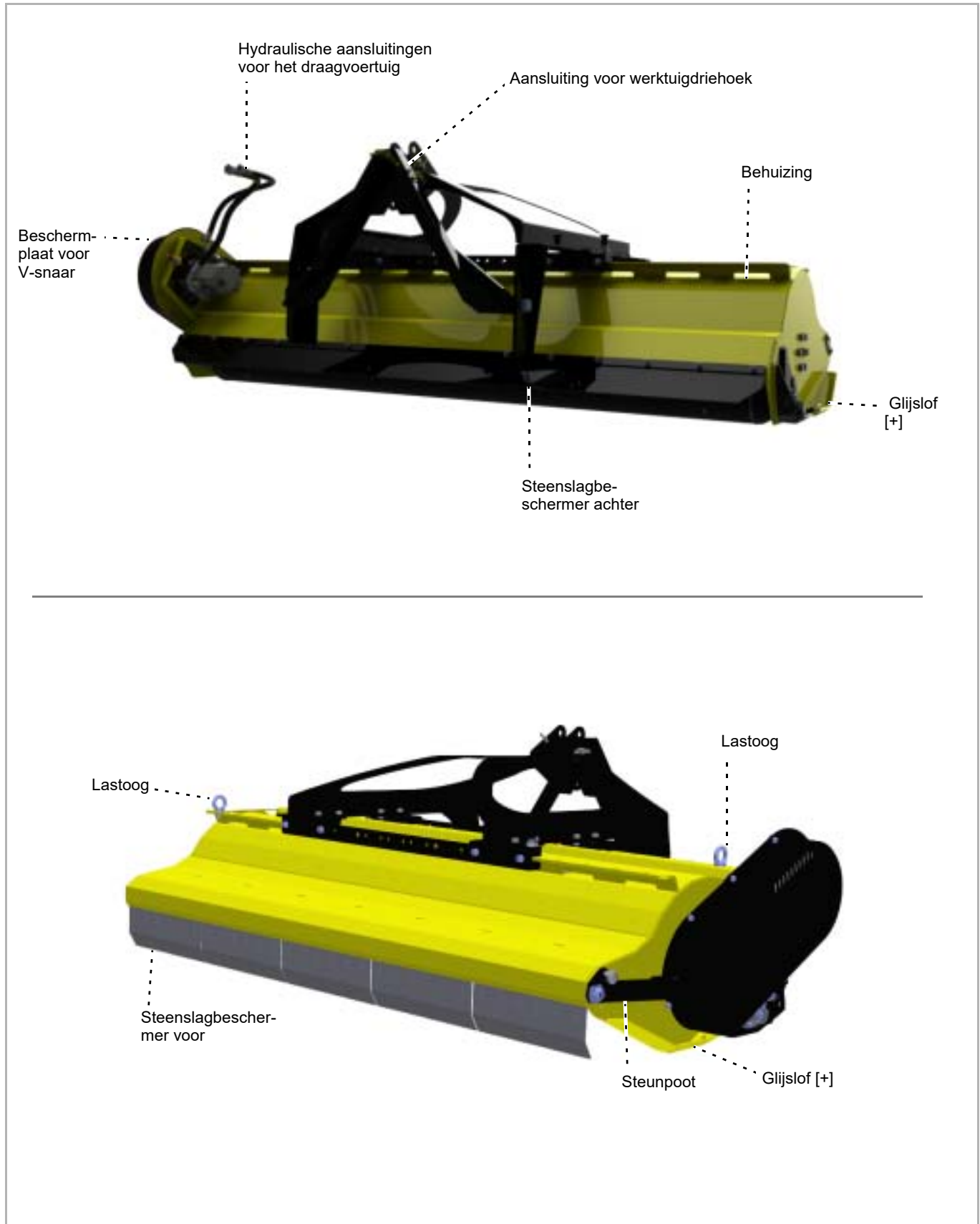
Benaming van de constructiedelen

Mechanische aandrijving

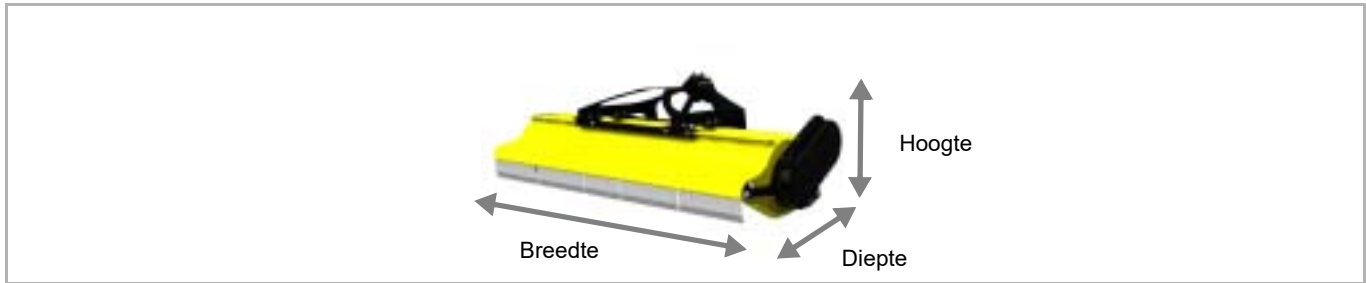


Kennismaking met de machine

Hydraulische aandrijving



Technische gegevens



MU-E Front

	MU-E Front 120	MU-E Front 140	MU-E Front 160	MU-E Front 180	MU-E Front 200
Hoogte (m)					
Zonder steunwielen	0,97	0,97	0,97	0,97	0,97
Met steunwielen	0,97	0,97	0,97	0,97	0,97
Breedte (m)					
In de werkstand en in de transportstand	1,4	1,6	1,8	2	2,2
Diepte (m)					
Zonder steunwielen	1,15	1,15	1,15	1,15	1,15
Met steunwielen aanbouwbok voor	1,42	1,42	1,42	1,42	1,42
Werkbreedte (m)					
In de werkstand	1,2	1,4	1,6	1,8	2
Totaalgewicht (kg)					
Standaard, ca.	270	290	320	360	380
Complete uitvoering, ca.	330	350	380	420	440
Zwaartepuntafstand (maat G)					
Afhankelijk van de uitvoering, ca.	0,4	0,4	0,4	0,4	0,4
Rotatiesnelheid van de rotor (omw/min)					
Aftakas 1000 omw/min	3000	3000	3000	3000	3000
Aftakas 2000 omw/min	3000	3000	3000	3000	3000
Benodigd vermogen (kW)					
Minimaal	30	30	30	30	30
Maximaal toegestaan	60	60	60	60	60
Gewicht tractor (kg)					
Minimaal	1500	1500	1500	1500	1500
Werkdiepte (mm)					
In stappen van 10 mm	15-75	15-75	15-75	15-75	15-75
Aantal gereedschappen					
Hardmetalen M-hamerklepels	20	24	28	32	36
Smeermiddelen					
Tandwielolie	SAE 90	SAE 90	SAE 90	SAE 90	SAE 90
Hydraulische olie	HLP46	HLP46	HLP46	HLP46	HLP46

Kennismaking met de machine

	MU-E Front 120	MU-E Front 140	MU-E Front 160	MU-E Front 180	MU-E Front 200
Categorie					
Snelkoppeldriehoek	0	0	0	0	0
Lakkleuren					
Geel	RAL 1007	RAL 1007	RAL 1007	RAL 1007	RAL 1007
Zwart	RAL 9005	RAL 9005	RAL 9005	RAL 9005	RAL 9005
Aftakas					
Type	GE2301	GE2301	GE2301	GE2301	GE2301
Geluidsniveau (dbA)					
Op de werkplek	< 87	< 87	< 87	< 87	< 87

MU-E Hydro

	MU-E Hydro 120	MU-E Hydro 140	MU-E Hydro 160	MU-E Hydro 180	MU-E Hydro 200
Aantal gereedschappen					
Hardmetalen M-hamerklepels	20	24	28	32	36
Smeermiddelen					
Tandwielolie	SAE 90	SAE 90	SAE 90	SAE 90	SAE 90
Hydraulische olie	HLP46	HLP46	HLP46	HLP46	HLP46
Geluidsniveau (dbA)					
Op de werkplek	< 87	< 87	< 87	< 87	< 87
Categorie					
Snelkoppeldriehoek	0	0	0	0	0
Trekstangen	I	I	I	I	I
Lakkleuren					
Geel	RAL 1007	RAL 1007	RAL 1007	RAL 1007	RAL 1007
Zwart	RAL 9005	RAL 9005	RAL 9005	RAL 9005	RAL 9005
Hydraulische aandrijving					
Oliehoeveelheid l/min bij maximaal 180 bar	40	50	50	60	60
Benodigde aansluitingen aan het draagvoertuig: 1 x voorloop 1 x terugloop	x	x	x	x	x

Inhoud van de levering controleren

De machine wordt compleet gemonteerd afgeleverd. Als er bepaalde onderdelen niet gemonteerd zijn, neem dan contact op met uw leverancier.



Niet zelf monteren

Voer de montage niet zelf uit; om er zeker van te kunnen zijn dat de machine goed functioneert, moet aan de volgende voorwaarden worden voldaan:

- De werkzaamheden moeten in de juiste volgorde worden uitgevoerd
- De toleranties en draaimomenten moeten in acht worden genomen

Een foutief uitgevoerde montage kan tot schade aan de machine leiden of tot een slecht werkresultaat.



Ontbrekende of bij het transport beschadigde onderdelen dient u onmiddellijk bij uw leverancier, de importeur of de fabrikant te reclameren.



Verhoogd letselrisico

Bij het aankoppelen van de machine aan de tractor bestaat er een verhoogd letselrisico. Daarom:

- Zet de tractor vast, zodat hij niet kan weggrollen
- De categorieën van tractor en machine moeten dezelfde zijn
- Ga bij het aankoppelen nooit tussen de tractor en de machine staan
- Bedien de driepuntshefinrichting langzaam en voorzichtig

Wanneer deze voorschriften niet worden opgevolgd, kunnen ernstige of zelfs dodelijke verwondingen het gevolg zijn.

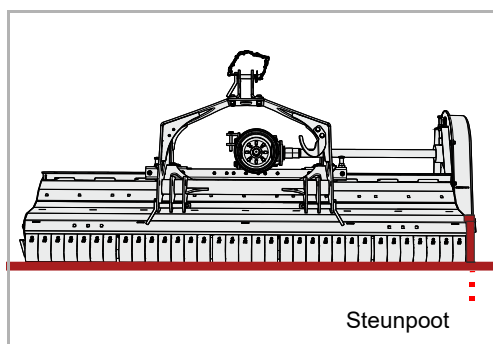


Machine uitsluitend voor frontaanbouw

De machine mag uitsluitend aan de voorkant aan het draagvoertuig worden aangebouwd.

Bij achteraanbouw kan de machine beschadigd raken

Aankoppelen aan de tractor



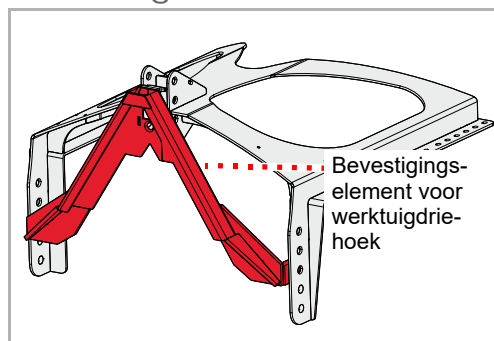
Uw machine kan uitgerust zijn met een werktuigdriehoek of een driepuntsbok.

- ▶ Controleer of de machine goed is neergezet. De parkeersteun is neergelaten en de behuizing van de machine staat op de grond.
- Hoofdstuk »Wegzetten en stallen«, paragraaf »Zet de machine op de juiste manier neer«, blz. 44

Wanneer de machine niet goed is neergezet:

- ▶ Zet de machine vast met een daarvoor geschikte hefinrichting en zet hem in de juiste stand

Werktuigdriehoek



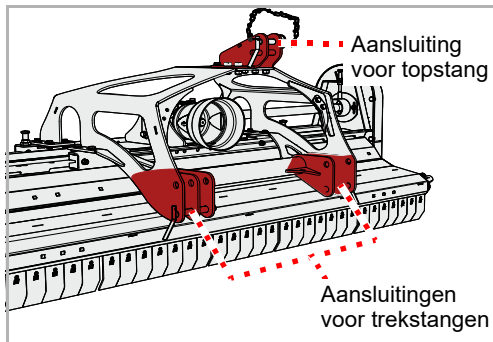
Standaardwerktuigdriehoek voor aanbouw aan de voorkant van draagvoertuigen van de categorie:

- 0

Voorwaarde: uw draagvoertuig is voorzien van een werktuigdriehoek en de machine is voorzien van het betreffende bevestigingselement.

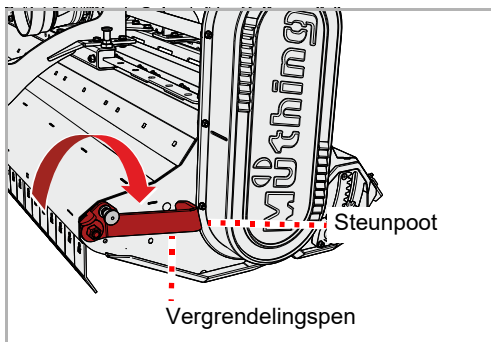
- ▶ Rijd het draagvoertuig midden voor het bevestigingselement van de machine
 - ▶ Laat de werktuigdriehoek van het draagvoertuig zo ver neer dat hij onder het bevestigingselement van de machine past
 - ▶ Rijd het draagvoertuig voor het bevestigingselement van de machine
 - ▶ hef de werktuigdriehoek en zorg ervoor dat hij goed vastklikt in het bevestigingselement.
 - ▶ Zet de werktuigdriehoek vast in het bevestigingselement
- Gebruiksaanwijzing werktuigdriehoek

Driepuntsbok [+]



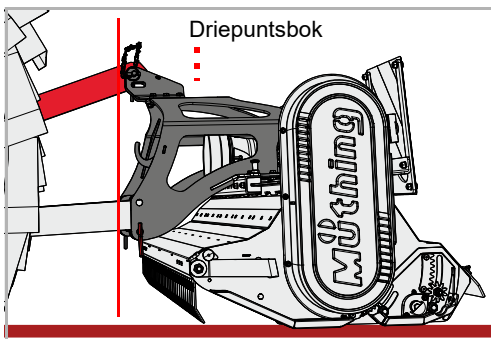
- ▶ Stel beide trekstangen van de tractor in op dezelfde hoogte
- ▶ Sluit de trekstangen aan in overeenstemming met de categorie van de tractor en zet ze vast met een borgpen
- ▶ Sluit de topstang aan in overeenstemming met de categorie van de tractor en zet hem vast met een borgpen
- ▶ Hef de machine een klein stukje

Steunpoot



- ▶ Klap de parkeersteun omhoog en zet hem in de bovenste positie vast met een vergrendelingspen
- ▶ Stel de trekstangen zo in, dat de machine weinig speling naar rechts en naar links heeft

Topstang



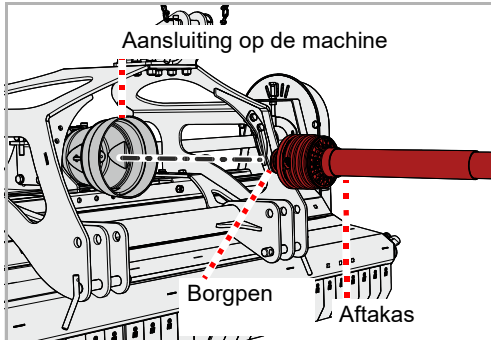
- ▶ Stel de topstang zo in, dat de driepuntsbok loodrecht op de grond staat

Machine aanbouwen

Aftakas

De aftakas is door uw leverancier aangepast aan uw tractor.

Aansluiting op de machine



Gewoonlijk is de aftakas al aangesloten op de machine. Bij vervanging van de aftakas door een andere en na onderhoudswerkzaamheden aan de aftakas moet deze op de machine worden aangesloten.

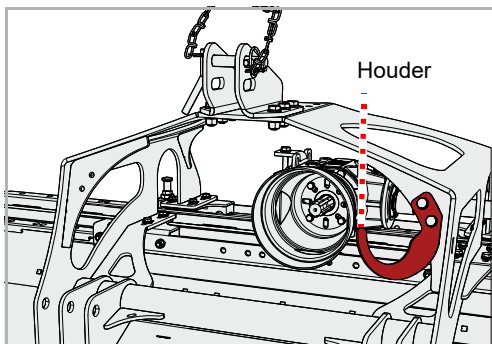
- ▶ Reinig de aftakas en de aansluiting op de machine zorgvuldig en vet ze in
- ▶ Schuif de aftakas op de aansluiting op de machine en zorg ervoor dat de borgpen vastklikt aan de aftakas

Aansluiting op de tractor



Bij aanbouw van de machine aan een andere tractor moet worden gecontroleerd of de aftakas de juiste lengte heeft. Bijzonder belangrijk bij het controleren van de aftakas is de resterende overlapping van de beide helften van de aftakas in de stand waarin de aftakas zo ver mogelijk uit elkaar is getrokken.

Bij aanbouw van de machine aan een andere tractor moet u controleren of de aftakas geschikt is voor deze tractor en de aftakas eventueel vervangen en bij een daarvoor gekwalificeerde werkplaats laten aanpassen.



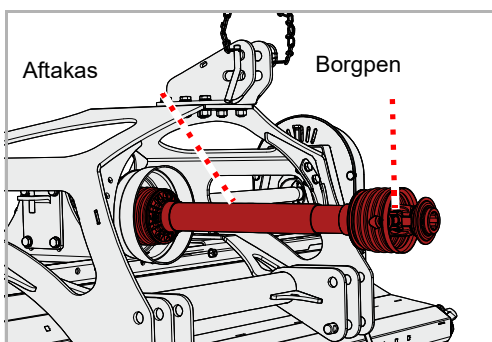
- ▶ Breng de aftakas een klein stukje omhoog en haal hem uit de houder



Aangebouwde aftakas niet op de houder leggen

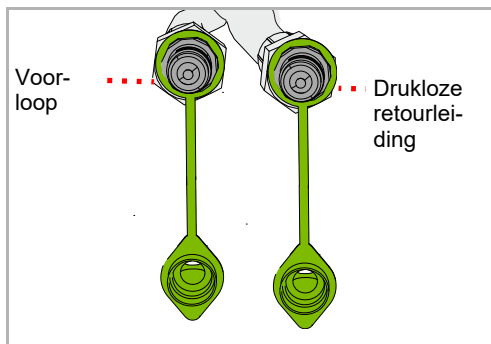
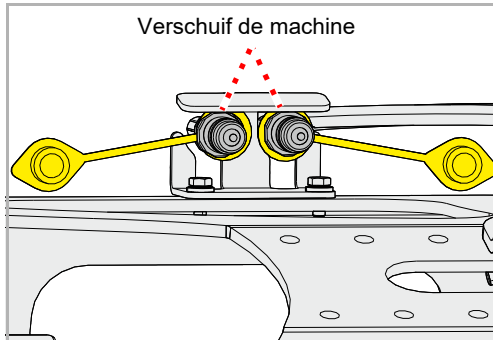
De aangebouwde aftakas mag niet op de houder liggen.

Een aftakas die op de houder ligt, raakt bij het rijden op de openbare weg en bij het bedienen van de trekstang beschadigd.



- ▶ Sluit de aftakas aan op de aftakas van de tractor en zorg ervoor dat de borgpen vastklikt aan de aftakas

Hydraulisch systeem



De volgende functies kunnen worden aangestuurd:

Functie	Kleur van de stofkap
Verschuif de machine naar rechts of links	Geel

- ▶ Sluit de hydraulische slangen aan op een dubbelwerkend stuurventiel

Machines met een geïntegreerde lekolieleiding:

- ▶ Sluit de hydraulische slangen aan op de daarvoor bedoelde aansluitingen op het draagvoertuig

Functie	Kleur van de stofkap
Voorloop	Groen
Drukloze retourleiding, maximaal 15 bar	Groen

Elektrisch systeem

Sluit voor zover aanwezig de volgende stekkers aan op de tractor voor:

- De verlichting van de machine

- ▶ Controleer of de verlichting goed werkt

Als de knipperlichten het niet doen en deze zijn uitgerust met leds:



Afhankelijk van de uitvoering van het elektrische systeem van de tractor kan het nodig zijn dat de stekker van de elektriciteitskabel wordt aangepast. Neem hiervoor contact op met uw leverancier.

Vorbereiding

Werkdiepte

De werkdiepte kan traploos worden ingesteld.



Gereedschappen mogen geen contact hebben met de bodem

Wanneer de gereedschappen contact hebben met de bodem, kunnen stenen en ander materiaal niet goed meer door de steenslagbeschermer worden tegengehouden.

Door naar buiten geslingerd materiaal kunnen ook personen buiten de gevarenszone verwond worden.



Let op het aantal bouten

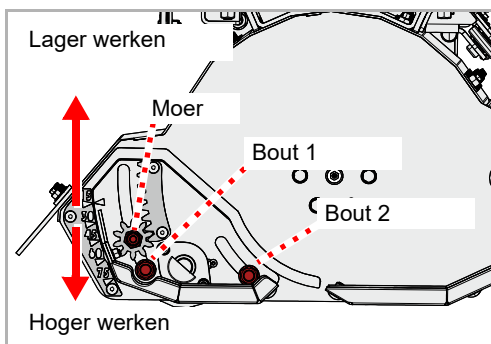
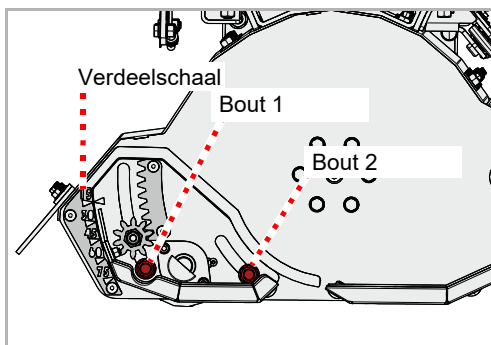
De ingestelde werkdiepte moet aan weerszijden met twee bouten worden vastgezet.

Als er aan weerszijden voor het vastzetten maar één bout wordt gebruikt, kan de machine door overmatige slijtage beschadigd raken.



De verdeelschaal dient ter oriëntatie om de werkdiepte aan weerszijden van de machine hetzelfde in te stellen

- ▶ Zet de tractor vast, zodat hij niet kan wegrollen
- ▶ Hef de machine ca. 5 cm
- ▶ Draai bout 1 en bout 2 los

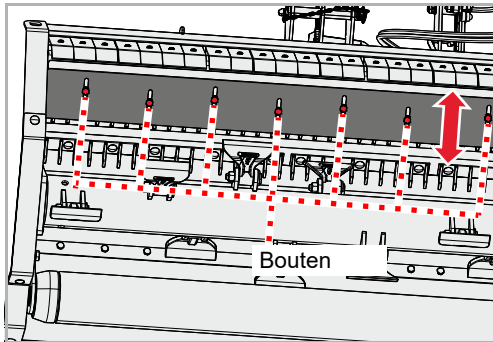


- ▶ Stel met de moer de gewenste werkdiepte van de machine in
- ▶ Draai bout 1 en bout 2 weer vast
- ▶ Stel de werkdiepte aan de andere kant van de behuizing hetzelfde in

Messenbalk [+]

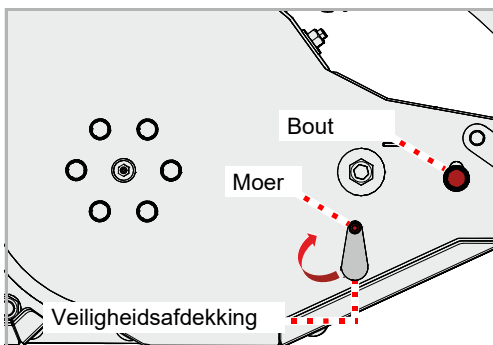
Met behulp van een messenbalk kunt u de mate aanpassen waarin het gewas wordt kleingemaakt.

- ▶ Hef de machine en zet hem mechanisch vast, zodat hij niet omlaag kan komen
- ▶ Draai de bouten los, maar verwijder ze niet
- ▶ Verschuif de messenbalk tot hij in de gewenste stand staat
- ▶ Draai de bouten weer aan

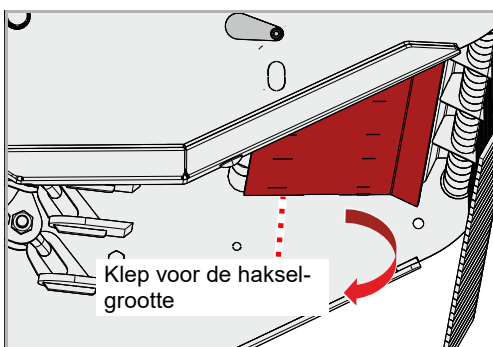


Klep voor de hakselgrootte [+]

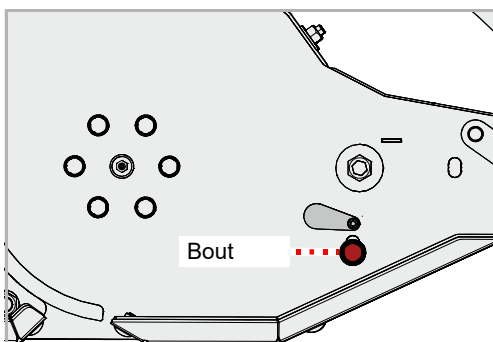
- ▶ Draai de bouten aan weerszijden van de machine los en verwijder ze
- ▶ Draai de moer los en draai de veiligheidsafdekking opzij



- ▶ Klap de klep voor de hakselgrootte omlaag

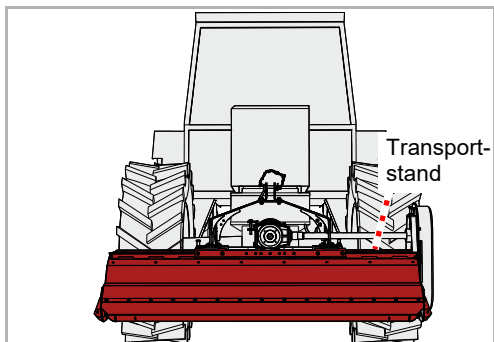


- ▶ Steek de bouten aan weerszijden van de machine in het onderste boorgat en draai ze weer aan



Vorbereiding

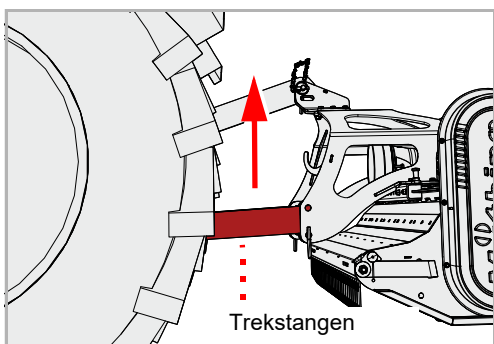
Transportstand



Machines zonder markeringsborden en verlichtingsinstallatie:

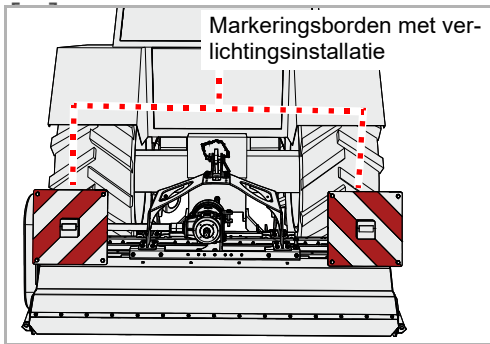
- ▶ Zet de machine met de bedieningsinrichting van de tractor in de transportstand

Trekstangen



- ▶ Stel met de hefinrichting van de tractor de trekstangen in op een zodanige hoogte, dat de machine zich hoog genoeg bevindt om te worden getransporteerd

Markeringsborden

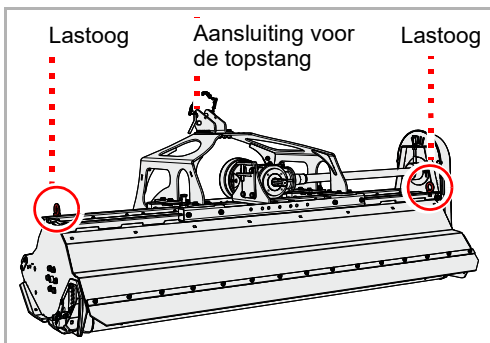


- ▶ Controleer of de verlichtingsinstallatie goed werkt

Transport zonder aankoppeling

Voor het transport van de machine op bijvoorbeeld een aanhanger kan de machine worden geheven. Gebruik voor het aanbrengen van de hefmiddelen uitsluitend de aangegeven punten. De machine moet op de juiste manier zijn neergezet.

- ▶ Zet de machine op de juiste manier neer
→ Hoofdstuk »Wegzetten en stallen«, paragraaf »Zet de machine op de juiste manier neer«, blz. 44

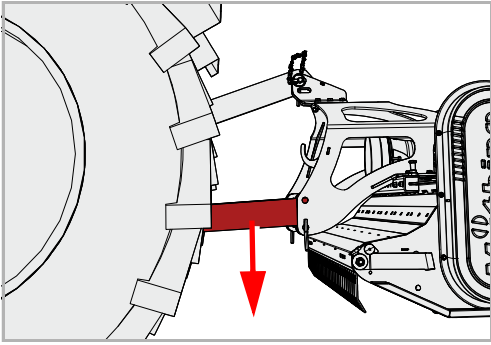


- ▶ Breng aan de lastogen en aan de aansluiting voor de topstang geschikte hijsmiddelen aan
- ▶ Hef de machine met een daarvoor geschikte hefinrichting en zet hem neer op de laadvloer

Zet de machine daar vast, zodat hij niet kan verschuiven

Mulchen

Werkstand



- ▶ Laat de machine neer in de werkstand

Verschuiven

De positie van de machine achter de tractor kan worden ingesteld. Daarbij kan de machine naar keuze recht achter de tractor werken of links of rechts uit het midden.

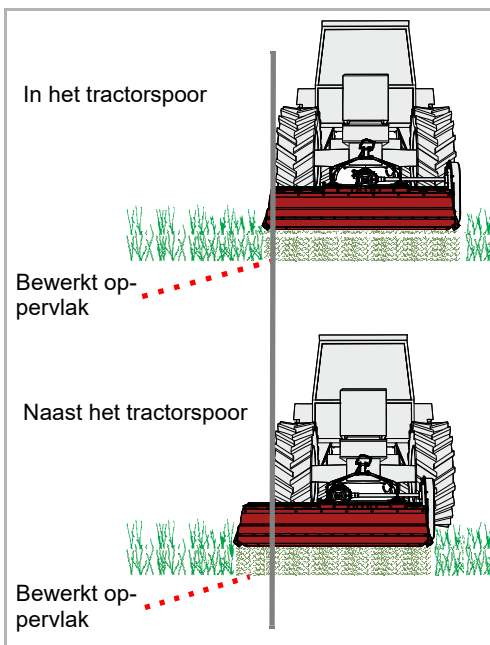


Verschuif de machine niet, als hij is neergelaten.

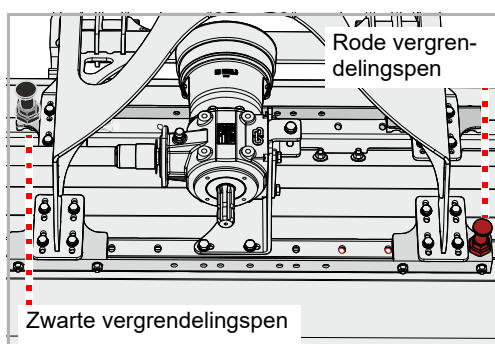
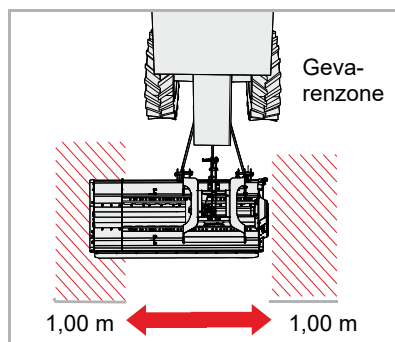
Voor het verschuiven mag de machine niet op de grond rusten.

Als de machine tijdens het verschuiven op de grond rust, raakt hij beschadigd.

De keuze van de positie is afhankelijk van het uit te voeren werk.



Mechanische verschuif- inrichting



Letselrisico

Bij het mechanisch verschuiven van de machine bestaat er letselrisico. Daarom:

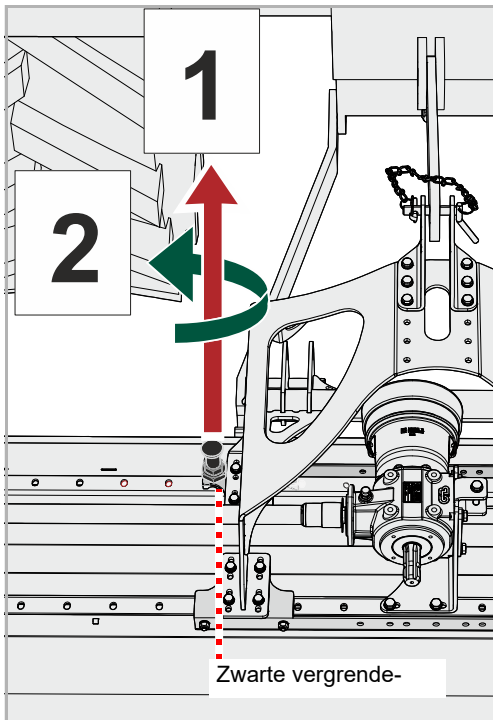
- Zet de tractor op een vlakke ondergrond vast, zodat hij niet kan weggrollen
- Schuif de machine voorzichtig en langzaam in de gewenste positie
- Let op dat de vergrendelingspennen weer goed vast komen te zitten

Als de vergrendelingspennen niet goed vastzitten en de machine scheef staat, kan de machine onverwachte bewegingen maken.

Op de machine zitten twee vergrendelingspennen:

Kleur	Handeling	Functie
Voor het verschuiven		
Zwart	Omhoogtrekken en 90° draaien	Arrêteerbaar
Rood	Omhoogtrekken en tijdens het verschuiven vasthouden	Niet arrêteerbaar
Na het verschuiven		
Rood	Laat als de machine in de gewenste eindstand staat, de rode vergrendelingspen los en let op dat hij goed vast komt te zitten. Schuif de machine hiervoor eventueel iets naar rechts of links.	Automatisch vastzetten
Zwart	Omhoogtrekken, 90° draaien en laten zakken	Handmatig vastzetten

Mulchen



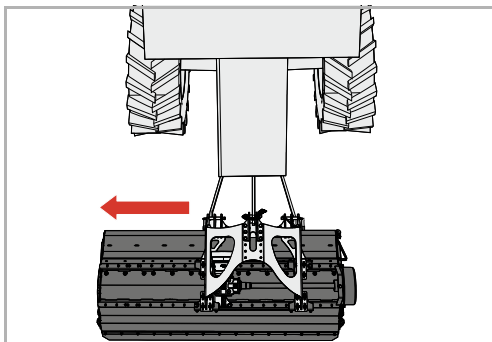
- ▶ Trek de zwarte vergrendelingspen omhoog en draai hem 90°. De vergrendelingspen is in de bovenste positie vastgezet.



Vergrendelingspennen moeten vastzitten

Beide vergrendelingspennen moeten na het verschuiven weer goed vast komen te zitten.

Als de vergrendelingspennen niet goed vastzitten, kan de machine onbedoeld gaan bewegen. Vooral bij het rijden op de openbare weg kan dit tot ongevallen leiden.



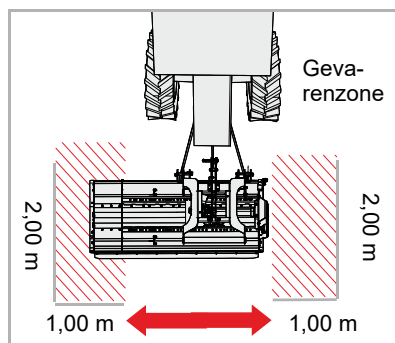
- ▶ Trek de rode vergrendelingspen omhoog en houd hem vast. Verschuif de machine tot hij in de gewenste stand staat.
- ▶ Laat als de machine in de gewenste eindstand staat, de rode vergrendelingspen los. Let op dat hij goed vast komt te zitten.

Als de vergrendelingspen niet goed vastzit:

- ▶ Verschuif de machine iets naar rechts of links tot de vergrendelingspen vastzit.
- ▶ Trek de zwarte vergrendelingspen omhoog, draai hem 90° en laat hem zakken. Let op dat hij goed vast komt te zitten.

Hydraulische verschuif-inrichting [+]

- ▶ Zet de tractor neer op een vlakke ondergrond en zet hem vast, zodat hij niet kan weggrollen
- ▶ Stel de trekstangen met de driepunteshefinrichting van de tractor in op een zodanige hoogte, dat de machine zich ca. 10 cm boven de grond bevindt



Gevarenzone controleren

Controleer de gevarenzone van de machine, voordat u de machine gaat verschuiven. Zorg voor voldoende zicht. Begin pas met verschuiven, als u zeker weet dat er zich geen personen of objecten in de gevarenzone bevinden.

Het verschuiven van de machine zonder controle van de gevarenzone kan tot ernstige ongevallen leiden.

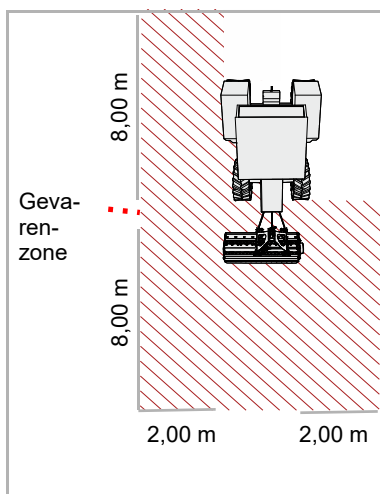


Verschuif de machine niet, als hij is neergelaten.

Voor het verschuiven mag de machine niet op de grond rusten.

Als de machine tijdens het verschuiven op de grond rust, raakt hij beschadigd.

Werken



Gevarenzone controleren

De gevaarzone voor en achter de machine heeft een lengte van 8 m en die aan weerszijden van de machine een breedte van 2 m. Controleer voordat u wegrijdt of de machine in werking stelt en tijdens het gebruik altijd eerst de gevaarzone van de machine. Zorg voor voldoende zicht. Ga pas rijden als u zeker weet dat er zich geen personen of objecten in de gevaarzone bevinden.

Onder ongunstige omstandigheden kunnen er onderdelen met hoge snelheid uit de machine worden geslingerd. In het bijzonder de gevaarzone voor en achter de machine moet voor ingebruikneming vrij zijn van personen, dieren en objecten.

Wanneer de machine wordt gebruikt zonder dat de gevaarzone is gecontroleerd, kan dat ernstige en zelfs dodelijke ongevallen tot gevolg hebben.

Stofbelasting beoordelen

Wanneer de bodem en het te mulchen materiaal droog zijn, kan er stofbelasting optreden. Door rekening te houden met de windrichting kunt u een dergelijke stofbelasting voorkomen. Wanneer stofbelasting niet te voorkomen is, kunt u zich beschermen door een stofmasker te dragen. Indien deze maatregelen niet voldoende zijn, gebruik dan een tractor met een gesloten cabine en een stoffilter.

Stofbelasting kan luchtwegaandoeningen tot gevolg hebben.

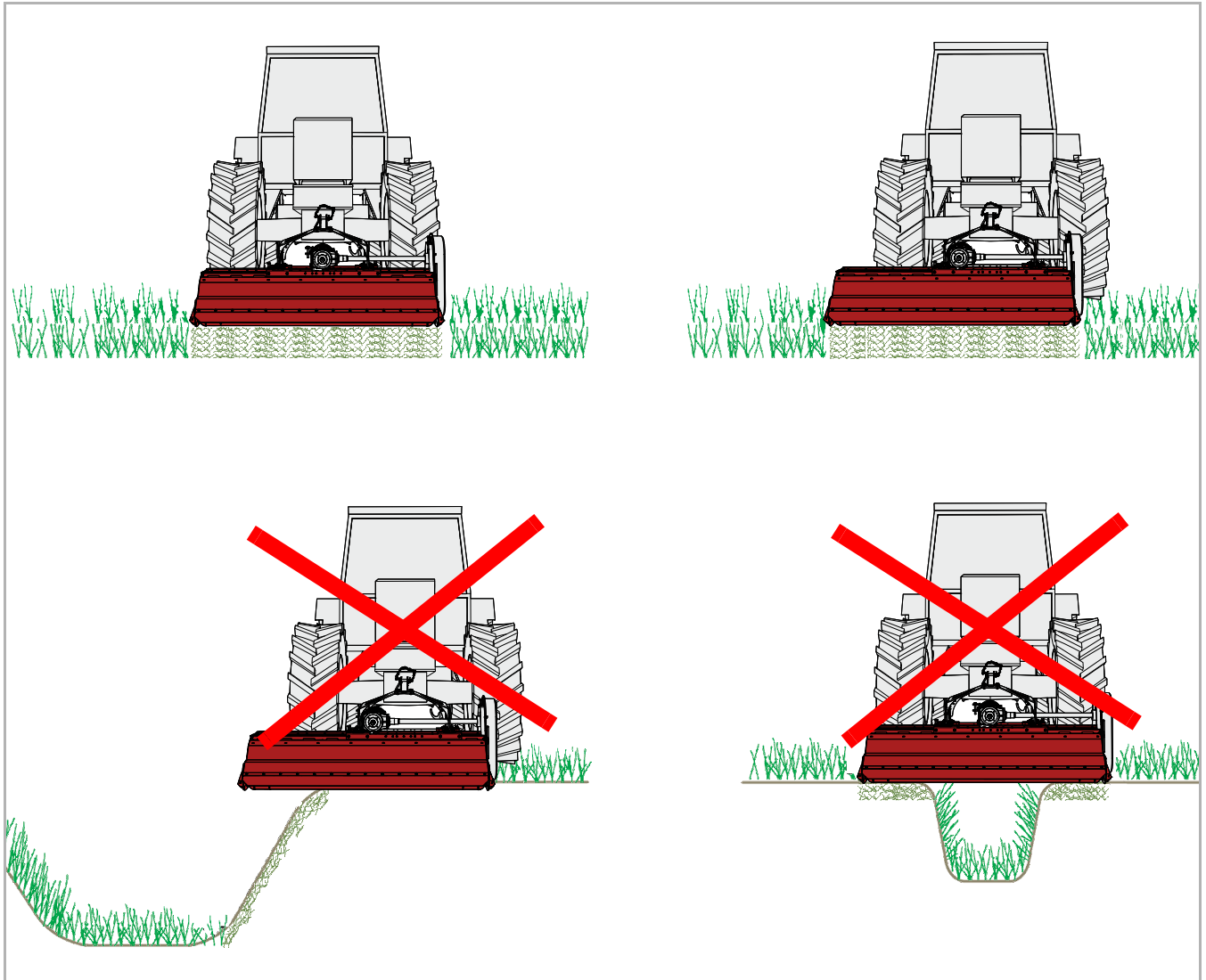


Alleen naar voren toe werken

De machine mag alleen in de werkstand staan, wanneer er vooruit wordt gereden. Tijdens het achteruitrijden moet de machine worden geheven.

Een machine die tijdens het achteruitrijden in de werkstand staat, kan zwaar beschadigd raken.

Bij het werken met de mulchmachine moet degene die de werkzaamheden uitvoert, bijzonder goed opletten. Het werken langs sloten en bermen en op hellingen kan buitengewoon gevaarlijk zijn. Wij kunnen alleen algemene aanwijzingen geven; de concrete situatie moet beoordeeld worden door degene die met de machine werkt.

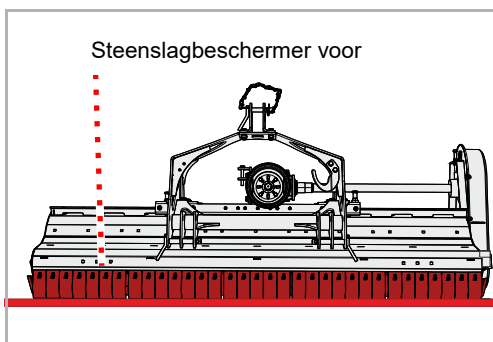




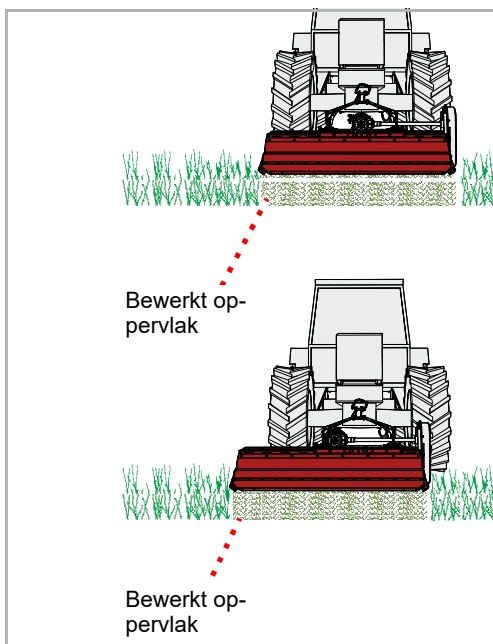
Machine niet naar voren laten hellen

De machine mag tijdens het werk niet naar voren hellen.

Een machine die naar voren helt, kan verstopt raken en werkt niet goed.



- ▶ Laat de machine met de trekstangen van de tractor neer tot de machine op de bodem rust. De steenslagbeschermer aan de voorkant moet zich daarbij parallel aan de bodem bevinden.
- ▶ Zet de bedieningsinrichting van de tractor voor de trekstangen in de zweefstand



- ▶ Schakel in de werkstand de aftakas in en breng de machine langzaam op nominaal toerental
- ▶ Rijd eerst op lage snelheid het te bewerken terrein op en voer de rij-snelheid vervolgens langzaam op. Houd de machine daarbij in het oog.

Als de machine te zwaar werkt:

- ▶ Verlaag de rij-snelheid
- ▶ Rijd met gepaste snelheid. De snelheid moet daarbij worden aangepast aan de begroeiing en de vorm van het terrein.

Reiniging

De machine kan bijvoorbeeld worden gereinigd met een hogedrukreiniger. Richt de waterstraal daarbij nooit direct op stickers of het typeplaatje.



Lagers alleen reinigen met geringe druk

Reinig de lagers altijd bij geringe druk.

Als er water in de lagers binnendringt, gaan ze minder lang mee

Onderhoud

Om te zorgen dat de machine zo lang mogelijk meegaat, adviseren wij u na het seizoen en bij opslag een beschermende laag olie aan te brengen.



Gebruik uitsluitend goedgekeurde en biologisch afbreekbare olie, bijvoorbeeld raapolie.

Wegzetten en stallen

Zet de machine op de juiste manier neer



De machine moet uitgeklaapt worden neergezet.

Standplaats beveiligen tegen toegang door onbevoegden

Als de machine aangekoppeld aan de tractor of afgekoppeld wordt neergezet, moet de standplaats zo worden gekozen, dat deze beveiligd is tegen toegang door onbevoegde personen.

Personen kunnen door contact met onderdelen van de machine of door manipulaties met de machine gewond raken.



Standplaats zorgvuldig kiezen

De machine moet worden neergezet op een nagenoeg horizontale en stevige ondergrond.

Wanneer de ondergrond helt of meegeeft, kan de machine wegglijden en daardoor beschadigd raken.

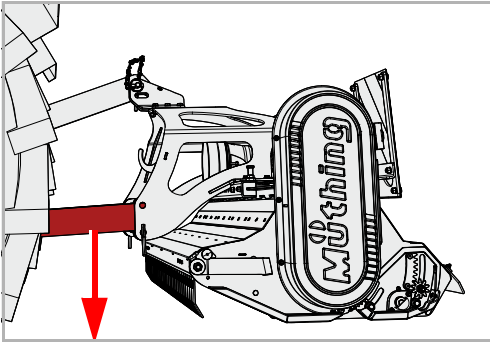
Eisen waaraan de standplaats moet voldoen:

- Horizontale, stevige ondergrond
- Voldoende ruimte rondom
- Beveiligd tegen toegang door onbevoegden, bijvoorbeeld spelende kinderen

De machine wordt in een aantal stappen voorbereid om veilig te worden neergezet:

1. Parkeersteun neerlaten
2. Machine neerlaten in de werkstand
3. Aftakas demonteren
4. Topstang demonteren, trekstangen loskoppelen

1. Werkstand



- ▶ Laat de machine met de bedieningsinrichting van de tractor neer in de werkstand

2. Elektrisch en hydraulisch systeem



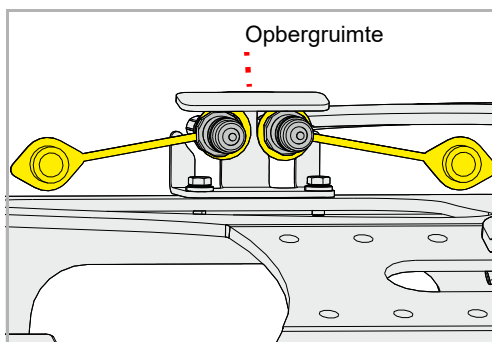
Verhoogd letselrisico

Bij het afkoppelen van de machine van de tractor bestaat er een verhoogd letselrisico. Daarom:

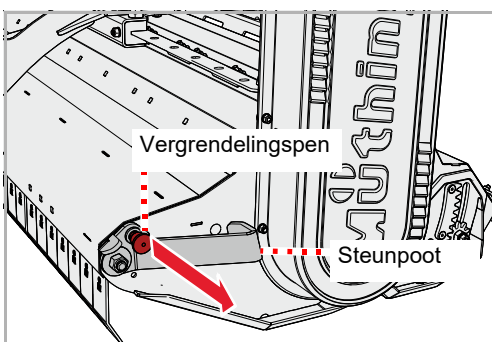
- Zet de tractor vast, zodat hij niet kan weggrollen
- Ga bij het afkoppelen nooit tussen de tractor en de machine staan
- Bedien de driepunteshefinrichting langzaam en voorzichtig

Wanneer deze voorschriften niet worden opgevolgd, kunnen ernstige of zelfs dodelijke verwondingen het gevolg zijn.

- ▶ Koppel de elektriciteitskabels en hydraulische slangen los van de aansluitingen op de tractor
- ▶ Leg de stekkers in de opbergruimte

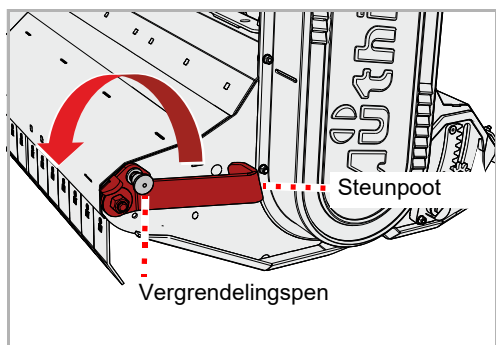


3. Parkeersteun

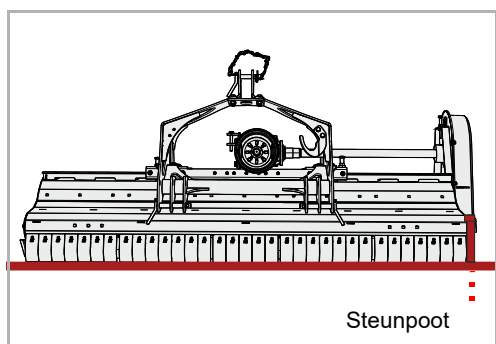


- ▶ Trek de vergrendelingspen los en draai hem vast

Wegzetten en stallen



- ▶ Klap de parkeersteun omlaag en zet hem in de onderste positie vast met een vergrendelingspen



- ▶ Laat de trekstangen neer tot de topstang niet meer onder drukspanning of trekspanning staat

4. Topstang, trekstangen

- ▶ Demonteer de topstang
- ▶ Koppel de trekstangen los en laat ze neer

Machine stallen

De gereinigde machine moet worden gestald op een droge plaats en daarbij op een horizontale, stevige ondergrond staan.

→ Paragraaf »Zet de machine op de juiste manier neer«, blz. 44



Breng bij opslag een beschermende laag olie aan. Gebruik uitsluitend goedgekeurde en biologisch afbreekbare olie, bijvoorbeeld raapolie.

→ Hoofdstuk »Reiniging en onderhoud«, blz. 43 e.v.

Met het oog op uw veiligheid

Speciale veiligheidsvoorschriften



Voorwaarden voor de onderhoudswerkzaamheden

Voer onderhoudswerkzaamheden uitsluitend uit, als u over de daarvoor vereiste vakkennis en geschikt gereedschap beschikt. *Onvoldoende vakkennis of ongeschikt gereedschap kunnen ongevallen veroorzaken.*

Machine beveiligen tegen ongewilde ingebruikneming

Voer onderhoudswerkzaamheden uitsluitend uit en verhelp storingen in de werking van de aangekoppelde machine principieel alleen uit bij:

- Uitgeschakelde aftakas
- Uitgeschakelde motor
- Verwijderde contactsleutel

Wanneer de machine per ongeluk in werking wordt gesteld, kunnen ernstige ongevallen worden veroorzaakt.



Laswerkzaamheden

Laswerkzaamheden mogen alleen worden uitgevoerd door personen die een lasopleiding hebben gevolgd en bovendien beschikken over vakkennis op het gebied van de reparatie van landbouwmachines. Laswerkzaamheden die de constructie van de machine negatief beïnvloeden, zijn verboden.

Verkeerd uitgevoerde laswerkzaamheden kunnen tot gevolg hebben dat de machine minder goed functioneert of onherstelbaar defect raakt. Neem in geval van twijfel contact op met uw leverancier, voordat u laswerkzaamheden gaat uitvoeren

Originele onderdelen gebruiken

Veel onderdelen hebben specifieke eigenschappen die bepalend zijn voor de stabiliteit en functionaliteit van de machine.

Bij het vervangen van onderdelen moeten de afmetingen, stevigheid en materiaalkwaliteit gegarandeerd zijn. Wij adviseren uitsluitend originele onderdelen te gebruiken.

Gebruik van onderdelen die niet voldoen aan de eisen, kan schade aan de machine en slechte werkresultaten tot gevolg hebben.



Wij adviseren om bij het uitvoeren van werkzaamheden aan de machine veiligheidshandschoenen te dragen. Daardoor kunt u verwondingen door wegschieten tijdens het schroeven voorkomen.

Beschermingsmaatregelen bij het werken met oliën en smeermiddelen



Additieven in oliën en smeermiddelen kunnen soms schadelijk zijn voor de gezondheid. Omdat vermelding volgens de wettelijke voorschriften voor gevaarlijke stoffen niet nodig is, dient u principieel de volgende aanwijzingen in acht te nemen:

Vermijd contact met de huid

Zorg ervoor dat uw huid niet met deze middelen in aanraking komt.
Bij huidcontact kan de huid beschadigd raken.

Bescherm de huid

Bescherm uw huid bij het werken met oliën en smeermiddelen met een huidcrème of oliebestendige handschoenen.
Olie kan uw gezondheid schaden.

Gebruik de olie niet voor het reinigen

Gebruik oliën en smeermiddelen nooit voor het reinigen van uw handen!

In deze stoffen aanwezige spaanders en gruis zouden letsel kunnen veroorzaken.

Vervuilde kleding verschoenen

Verschoon met olie vervuilde kleding zo snel mogelijk.
Olie kan uw gezondheid schaden.



- Vang afgewerkte oliën op en behandel deze verder volgens de wettelijke bepalingen
- Raadpleeg bij huidbeschadigingen door oliën of smeermiddelen onmiddellijk een arts

Algemene aanwijzingen

Deze aanwijzingen hebben betrekking op algemene onderhoudswerkzaamheden. Bij alle onderhoudswerkzaamheden moet de machine in de werkstand vastgezet zijn. Als de machine bij bepaalde onderhoudswerkzaamheden in de transportstand moet staan, wordt dit bij de beschrijving van deze werkzaamheden aangegeven.



Werken met de vetpers:

Smeer de diverse smeerpunten met 1 - 2 doseringen uit de vetpers. Als u bij de tweede dosering een weerstand voelt, moet u deze achterwege laten.

Bij te veel vet wordt de lagerafstand te groot. Daardoor kan er stof en vuil in de lagers binnendringen, waardoor ze sneller slijten.

Toelichting

In de onderstaande tabel vindt u een korte toelichting bij de belangrijkste begrippen die een rol spelen bij het onderhoud.

Werken	Uitvoering
Invetten	<ul style="list-style-type: none"> Breng met een kwast een laagje vet op de loopvlakken aan
Smeren	<ul style="list-style-type: none"> Tenzij anders vermeld, zijn 1 - 2 doseringen uit de vetpers gewoonlijk voldoende
Oliën	<ul style="list-style-type: none"> Tenzij anders vermeld, mogen er alleen oliën op plantaardige basis worden gebruikt (bijvoorbeeld raapolie) Minerale oliën zijn niet geschikt Het gebruik van afgewerkte olie is gevaarlijk voor uw gezondheid en bovendien streng verboden
Vervangen	<ul style="list-style-type: none"> Vervang het betreffende onderdeel volgens de aanwijzingen in het hoofdstuk »Onderhoud«
Controles	<ul style="list-style-type: none"> Controlewerkzaamheden gaan vaak gepaard met het vervangen van een onderdeel
Onderhoudstermijnen in acht nemen	<ul style="list-style-type: none"> Alle gegevens hebben betrekking op een gemiddeld gebruik van de machine Bij een sterke belasting moeten de onderhoudstermijnen worden verkort, bijvoorbeeld bij loonbedrijven Ook bij extreme werkomstandigheden zijn kortere onderhoudstermijnen mogelijk, bijvoorbeeld bij sterke stofontwikkeling

Onderhoud

Schroefverbindingen

Schroeven en bouten natrekken

Aanhaalmomenten algemeen

Alle schroeven en bouten moeten worden ngetrokken:

- Na de eerste uren dat de machine is gebruikt
- Afhankelijk van de gebruiksfrequentie
- Maar minimaal één keer per seizoen

Draai alle schroefverbindingen aan volgens de gegevens in de tabel. Voor zover er andere aanhaalmomenten nodig zijn, staan deze vermeld in het hoofdstuk »Onderhoud«. De minimale kwaliteit van de schroeven en bouten is „8.8“.

Schroefmaat	Kwaliteit van de schroeven/bouten		
	„8.8“	„10.9“	„12.9“
	Aanhaalmomenten in Nm		
M6	10	14	17
M8	24	34	41
M10	48	68	81
M12	85	120	145
M16	210	290	350
M20	425	610	710
M24	730	1050	1220

Onderhoudstermijnen en instelwerkzaamheden

De gegevens hebben betrekking op een gemiddeld gebruik bij normale werkomstandigheden van de machine. Bij sterke belasting, bijvoorbeeld bij loonbedrijven of bij extreme werkomstandigheden zoals sterke stofontwikkeling, zijn de onderhoudstermijnen korter.

	Na de eerste uren dat de machine is gebruikt	Eenmaal per dag	Na 30 uur gebruikstijd	Na 75 uur gebruikstijd	Eenmaal per seizoen	Indien nodig	Bij slijtage	Smeren/oliën/invetten	Controles	Vervangen	Reinigen
Algemeen											
Alle schroeven natrekken	•					•					
Visuele controle	•	•									
Lagers		•				•		•			
Draaipunten		•							•		
Steenslagbeschermer voor en achter		•							•		
Beschermplaat voor V-snaar		•							•		
Hydraulisch systeem											
Hydraulische slangen Eens in de 6 jaar										•	
Hydraulische slangen Algemeen						•	•			•	
Hydraulische cilinders		•		•		•		•	•		
Gereedschappen											
Bevestigingen aan de rotor		•							•		
Toestand, slijtage		•							•		•
Diversen											
Lagers van de rotor		•						•			
Lagers van de rol		•						•			
Scharnieren en bouten			•					•			
Aftakas Afdekking		• •				• •		• •	• •	• •	• •
Tandwielolie		•							•		•

Smeerwerkzaamheden

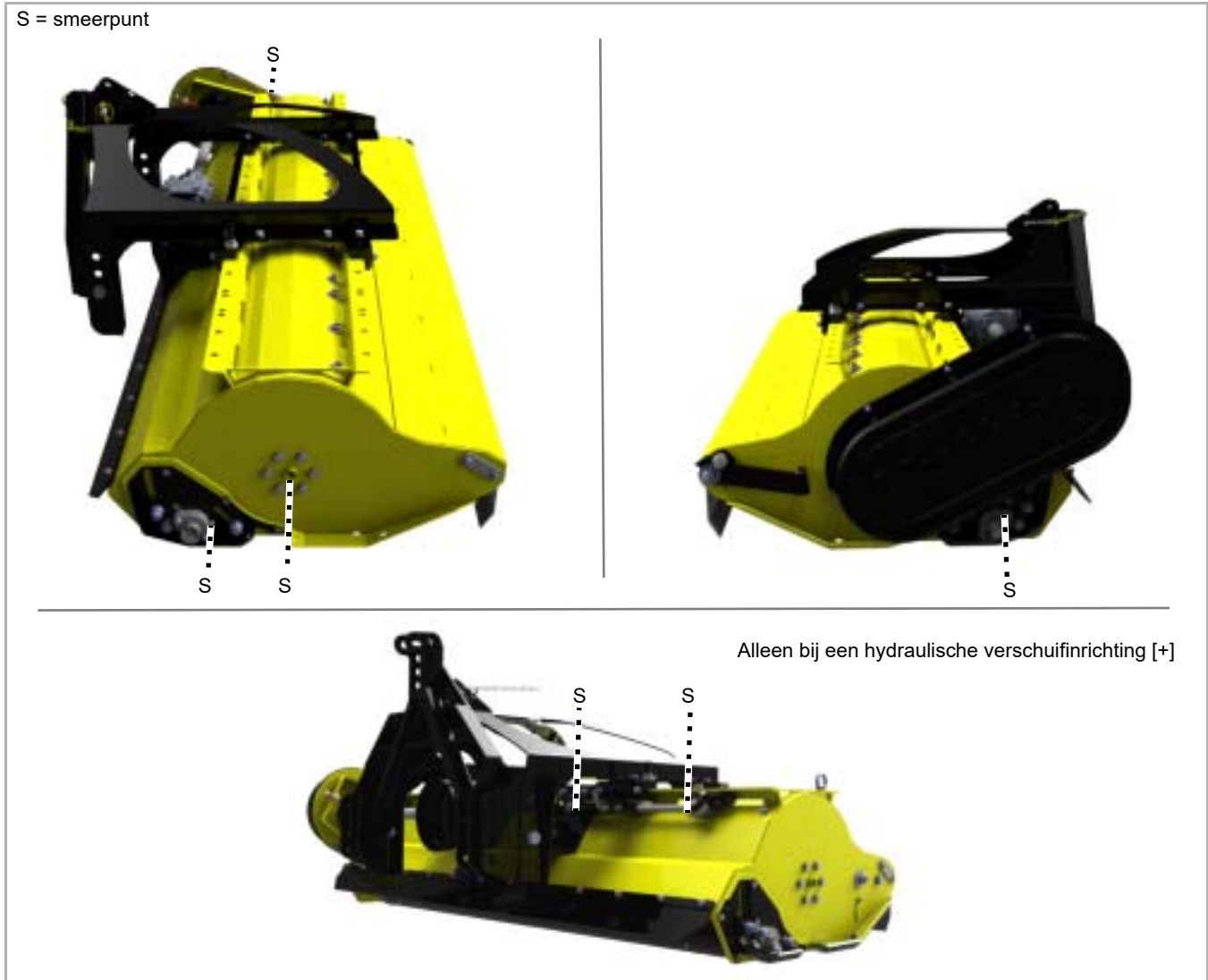
Lagers smeren

De lagers moeten regelmatig worden gesmeerd. Smeer de lagers met niet meer dan 1 - 2 doseringen uit de vetpers:

- Volgens de onderhoudstabel
- Na sterke belasting
- Maar minimaal één keer per seizoen

Onderhoudsvrije lagers mogen niet worden gesmeerd.

Overzicht smeerpunten



Overige smeerpunten

In principe geldt:

- Naast de in deze gebruiksaanwijzing vermelde smeerpunten kunnen er op uw machine nog meer smeerpunten zitten
- De smeerpunten vindt u in regel aan scharnieren of lagers. Controleer daarom de hele machine op dergelijke smeerpunten.



De positie van de smeernippels wordt meestal bij wijze van voorbeeld getoond voor één onderdeel. Als er meer van deze onderdelen zijn, moeten de smeernippels van al deze onderdelen op dezelfde manier worden gesmeerd.

Onderhoud

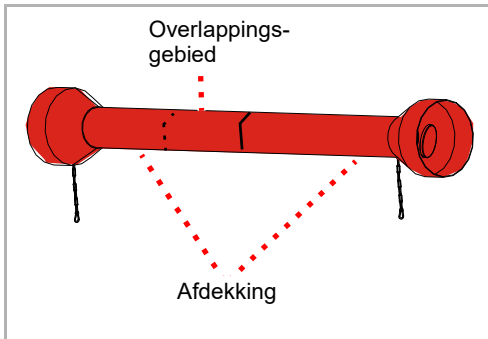
Aftakas

De aftakassen worden sterk belast. Daarom is een regelmatig onderhoud van doorslaggevend belang voor de levensduur van de aftakassen. Hier worden alleen de belangrijkste werkzaamheden vermeld. Voor een compleet overzicht van de onderhoudswerkzaamheden aan de aftakas:

→ Gebruiksaanwijzing van de aftakas

Controleren

Dagelijks



- ▶ Controleer de aftakas op vervuiling en reinig hem zo nodig. Stof in combinatie met olie en vet heeft een versterkte slijtage tot gevolg

Als de aftakas ernstig vervuild is:

- ▶ Reinig de aftakas
- ▶ Vet het overlappingsgebied van de afdekking aan de binnenkant in

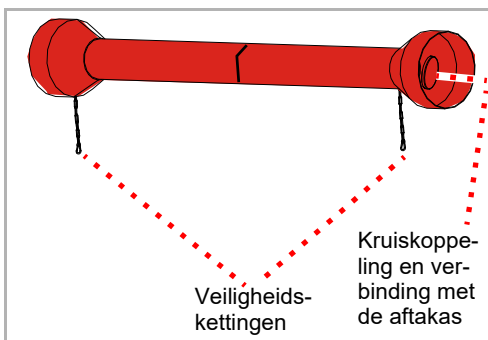
→ Gebruiksaanwijzing van de aftakas

- ▶ Controleer de afdekking op beschadigingen

Als de afdekking beschadigd is:

- ▶ Vervang de afdekking

→ Gebruiksaanwijzing van de aftakas



- ▶ Controleer of de veiligheidskettingen aanwezig zijn en goed functioneren

Als de veiligheidskettingen niet aanwezig of sterk versleten zijn:

- ▶ Vervang de veiligheidskettingen

→ Gebruiksaanwijzing van de aftakas

- ▶ Controleer de kruiskoppelingen en de verbinding met de aftakas op slijtage

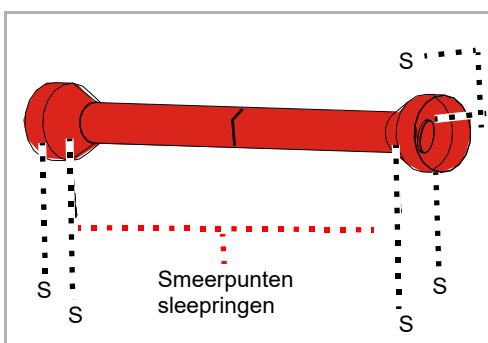
Als de kruiskoppelingen sterk versleten zijn:

- ▶ Vervang de kruiskoppelingen

→ Gebruiksaanwijzing van de aftakas

Smeren

Telkens na 50 uur gebruikstijd



- ▶ Smeer de binnenkant van de kruiskoppeling met één tot twee doseringen uit de vetpers

- ▶ Smeer de sleepringen met één tot twee doseringen uit de vetpers

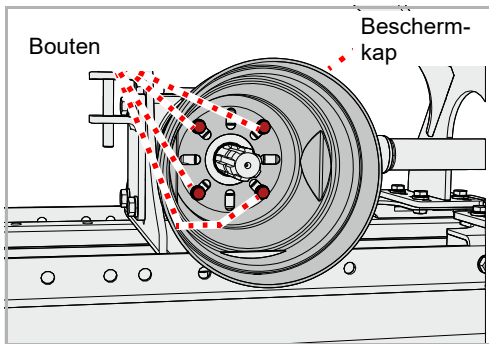
Tandwielolie

De tandwielolie moet voldoen aan de specificaties.

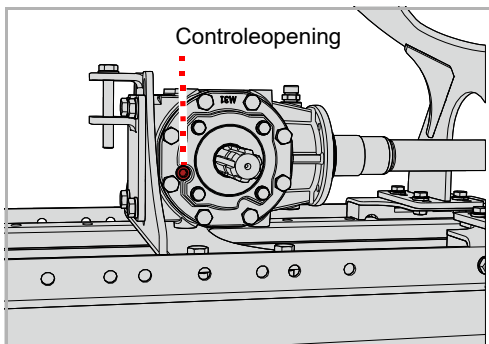
→ Hoofdstuk »Kennismaking met de machine«, paragraaf »Technische gegevens«, blz. 25

Controles

2 x per seizoen

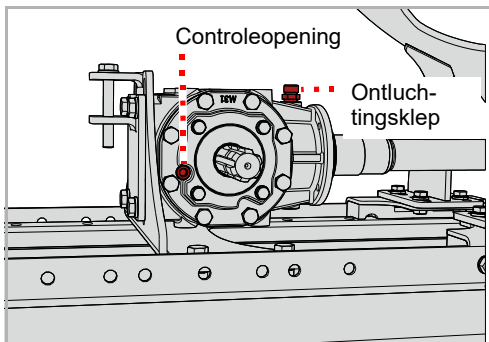


- ▶ Draai de bout los en verwijder hem
- ▶ Verwijder de beschermkap



- ▶ Draai de schroef in de controleopening met een inbussleutel los en verwijder de schroef
- ▶ Controleer het oliepeil. De olie moet tot de onderrand van de controleopening komen.
- ▶ Breng de schroef in de controleopening terug op zijn plaats en draai hem weer aan
- ▶ Monteer de beschermkap weer

Bijvullen

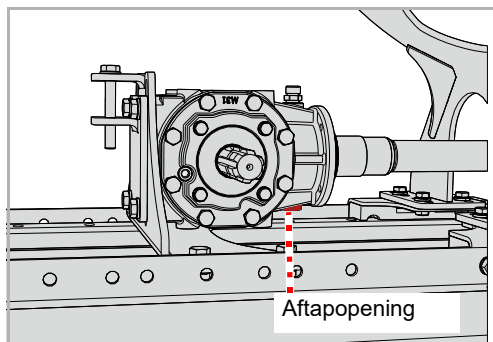


- ▶ Draai de schroef in de controleopening met een inbussleutel los en verwijder de schroef
- ▶ Schroef de ontluchtingsklep los
- ▶ Giet met behulp van een trechter tandwielolie met de vereiste specificaties in de vulopening tot de olie tot de onderrand van de controleopening komt
- ▶ Breng de schroef in de controleopening terug op zijn plaats en draai hem weer aan
- ▶ Schroef de ontluchtingsklep weer vast

Onderhoud

Vervangen

1x per seizoen

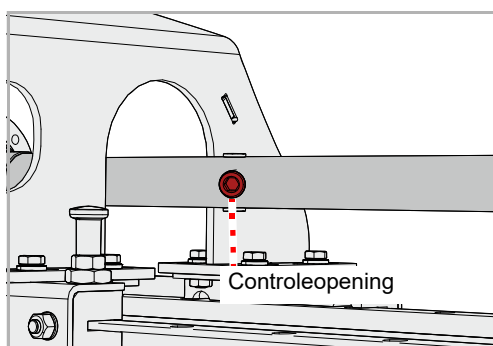


- ▶ Plaats een opvangbak voor de afgewerkte olie onder de aftapopening
 - ▶ Draai de schroef in de aftapopening met een inbussleutel los en verwijder de schroef
 - ▶ Laat alle olie weglopen
 - ▶ Breng de schroef in de aftapopening terug op zijn plaats
 - ▶ Giet nieuwe tandwielolie in de vulopening
- Paragraaf »Bijvullen«

Verlengas

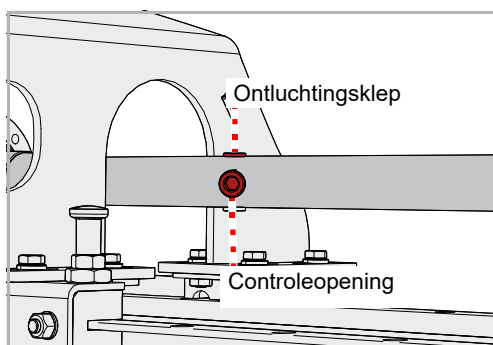
Controles

2 x per seizoen



- ▶ Draai de schroef in de controleopening met een inbussleutel los en verwijder de schroef
- ▶ Controleer het oliepeil. De olie moet tot de onderrand van de controleopening komen.
- ▶ Breng de schroef in de controleopening terug op zijn plaats en draai hem weer aan

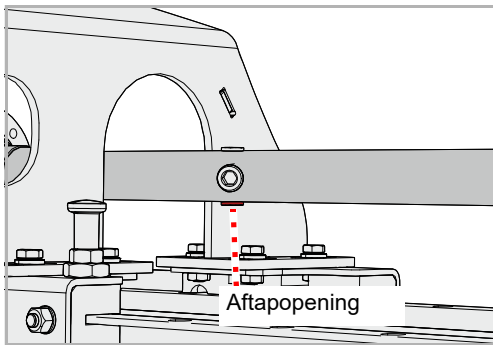
Bijvullen



- ▶ Draai de schroef in de controleopening met een inbussleutel los en verwijder de schroef
- ▶ Schroef de ontluchtingsklep los
- ▶ Giet met behulp van een trechter tandwielolie met de vereiste specificaties in de vulopening tot de olie tot de onderrand van de controleopening komt
- ▶ Breng de schroef in de controleopening terug op zijn plaats en draai hem weer aan
- ▶ Schroef de ontluchtingsklep weer vast

Vervangen

1x per seizoen



- ▶ Plaats een opvangbak voor de afgewerkte olie onder de aftapopening
 - ▶ Draai de schroef in de aftapopening met een inbussleutel los en verwijder de schroef
 - ▶ Laat alle olie weglopen
 - ▶ Breng de schroef in de aftapopening terug op zijn plaats
 - ▶ Giet nieuwe tandwielolie in de vulopening
- Paragraaf »Bijvullen«

Gereedschappen

Indien nodig

De gereedschappen moeten worden vervangen, wanneer ze:

- Beschadigd zijn
- Sterk versleten zijn
- Een versleten boortgat hebben
- Een versleten bevestigingsbout of bevestigingsmoer hebben

Het is belangrijk dat de rotor draait zonder onbalans. Daarom:

- Vervang de werktuigen altijd door werktuigen van hetzelfde type
- Vervang tegenover elkaar gelegen werktuigen altijd gelijktijdig
- Bij slijtage kunt u het beste de complete werktuigset vervangen



Machine vastzetten

De werkzaamheden mogen alleen worden uitgevoerd, wanneer de machine is vastgezet zodat hij niet kan wegrollen of omlaag kan bewegen. Om ervoor te zorgen dat de machine niet omlaag kan bewegen, kunt u bijvoorbeeld goedgekeurde stutten van voldoende grote afmetingen gebruiken.

Als de machine niet wordt beveiligd tegen wegrollen en omlaag bewegen, kunnen ernstige of zelfs dodelijke ongevallen het gevolg zijn.



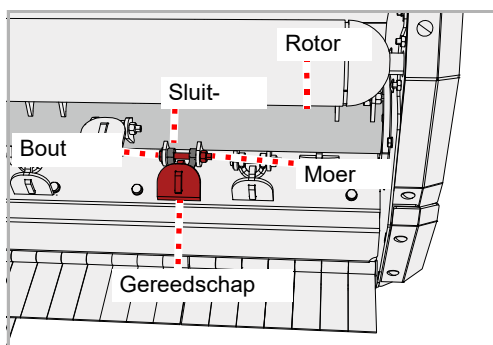
Nieuwe gereedschappen – nieuwe bouten en moeren

Bij vervanging van de gereedschappen moeten ook de bouten en moeren worden vervangen.

Als de bouten en moeren niet worden vervangen, kunnen versleten bouten breken. Gereedschappen kunnen tijdens het werk losraken en worden weggeslingerd. Ook personen die zich buiten de gevarenzone bevinden, kunnen ernstig of zelfs dodelijk gewond raken.

Onderhoud

Hamerklepels



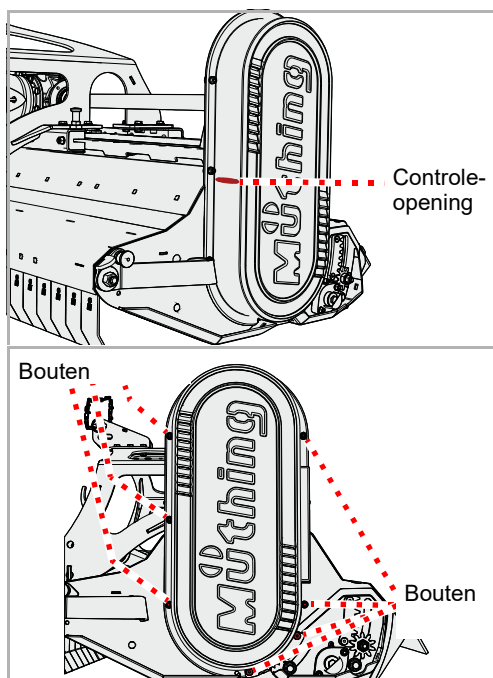
- ▶ De machine zekeren, zodat deze niet wegrolt
- ▶ Draai de moer los en verwijder de bout
- ▶ Verwijder het oude gereedschap inclusief de sluitschalm
- ▶ Monteer het nieuwe gereedschap met een nieuwe sluitschalm op dezelfde manier. Als er onderleggingen aanwezig waren, breng dan ook nieuwe onderleggingen aan. Zorg er daarbij voor dat u de onderleggingen op de juiste manier aanbrengt.
- ▶ Bevestig een nieuwe bout en zet hem vast met een nieuwe moer

V-riem

Indien nodig

De V-riem wordt gespannen via een slee. Wanneer de V-riem niet voldoende gespannen is, moet hij worden nagespannen. Als de V-riem scheuren vertoont of beschadigd is, moet hij worden vervangen.

Controleren

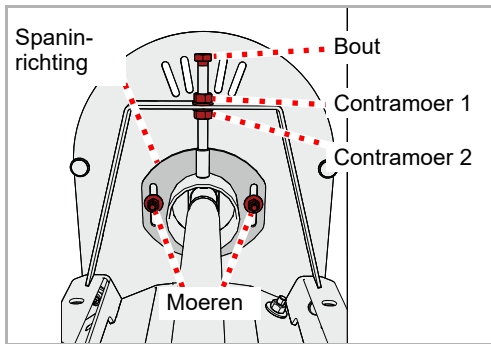


In de machine zit een controleopening.

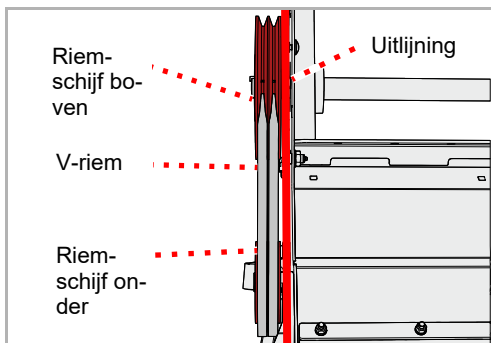
- ▶ Controleer de V-riemspanning. Bij een belasting van 6

- ▶ Verwijder de bouten en de veiligheidsafdekking
- ▶ Controleer de V-snaar op beschadiging
- ▶ Monteer de veiligheidsafdekking weer

Spannen



- ▶ Draai de moeren los, maar verwijder ze niet
- ▶ Maak de V-snaar met contraamoer 1 los
- ▶ Span de V-snaar met contraamoer 2
- ▶ Stel de V-snaarspanning met behulp van de bout via de spaninrichting naar wens in
- ▶ Draai de moeren en contraamoer 1 en 2 weer aan

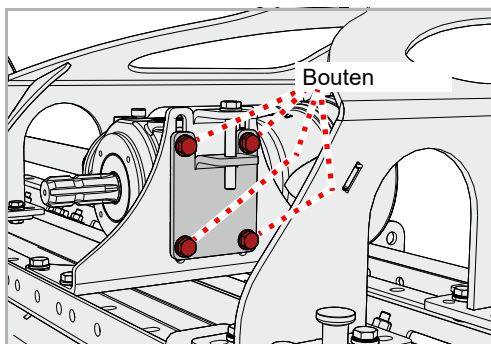


- ▶ Controleer de uitlijning van de riemschijven. De bovenste riemschijf en de onderste riemschijf moeten zich in één lijn bevinden.

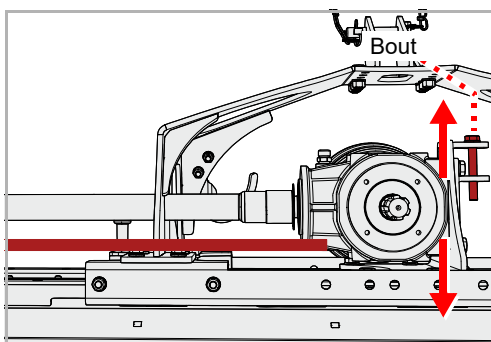
Als de schijven zich niet in één lijn bevinden:

- ▶ Draai de moeren en contraamoeren weer los en breng de onderste riemschijf in één lijn met de bovenste riemschijf

- ▶ Controleer de V-snaarspanning



- ▶ Draai de bouten in de aandrijving los, maar verwijder ze niet



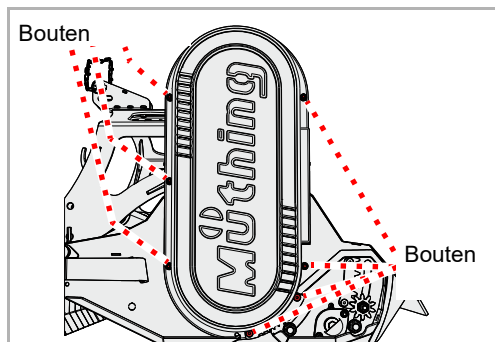
- ▶ Beweeg de aandrijving met behulp van de bouten omhoog of omlaag om de as horizontaal uit te richten met de behuizing van de machine
- ▶ Draai de bouten in de aandrijving weer aan

Onderhoud

Vervangen

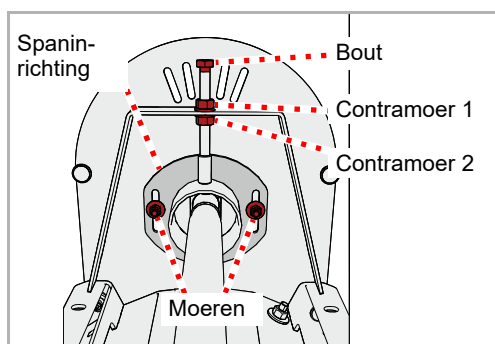
Als de V-riem scheuren vertoont of op een andere manier beschadigd is, moet hij worden vervangen.

- ▶ Verwijder de bouten en de veiligheidsafdekking

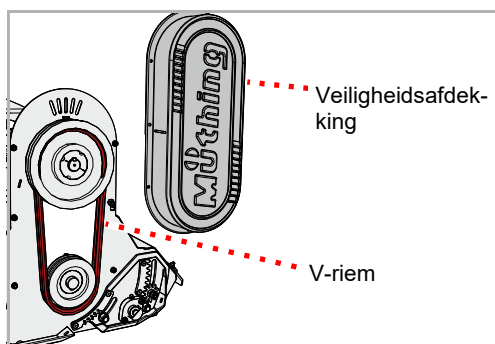


De V-snaar bestaat uit twee smalle V-snaren.

- ▶ Draai de moeren los, maar verwijder ze niet
- ▶ Draai contra-moer 1 los
- ▶ Ontspan de V-snaar met behulp van de bout



- ▶ Verwijder de oude V-riemen
 - ▶ Plaats nieuwe V-snaren
 - ▶ Controleer of de V-snaren goed op hun plaats zitten
 - ▶ Span de V-snaren
- Paragraaf »Spannen«, blz. 59
- ▶ Monteer de veiligheidsafdekking weer



Glijsloten [+]

Indien nodig

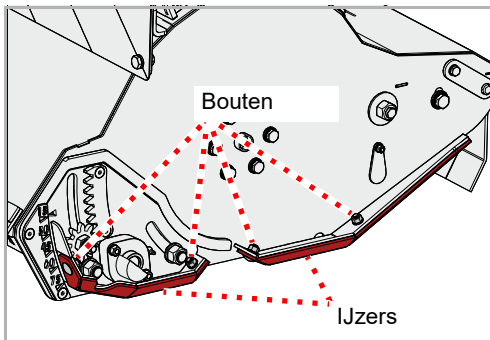


De ijzers beschermen de machine tegen direct contact met de bodem.

Machine vastzetten

De werkzaamheden mogen alleen worden uitgevoerd, wanneer de machine is vastgezet zodat hij niet kan wegrollen of omlaag kan bewegen. Om ervoor te zorgen dat de machine niet omlaag kan bewegen, kunt u bijvoorbeeld goedgekeurde stutten van voldoende grote afmetingen gebruiken.

Als de machine niet wordt beveiligd tegen wegrollen en omlaag bewegen, kunnen ernstige of zelfs dodelijke ongevallen het gevolg zijn.



Aan weerszijden zijn er glijsloten aangebracht.

- ▶ Draai de moeren los en verwijder de bouten en onderlegingen
- ▶ Verwijder de oude glijsloten
- ▶ Plaats de nieuwe glijsloten
- ▶ Breng nieuwe bouten en onderlegingen aan
- ▶ Zet de bouten vast met een nieuwe moer

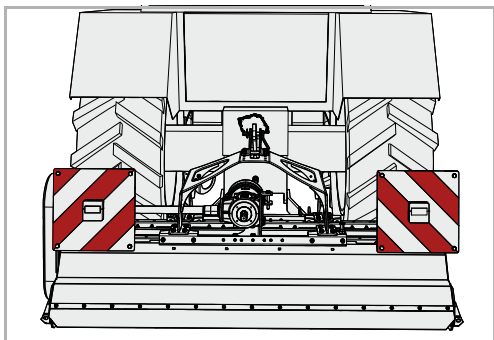
Als de glijsloten aan de tegenoverliggende zijde eveneens vervangen moeten worden:

- ▶ Vervang ook de glijsloten aan de tegenoverliggende zijde

Toebehoren

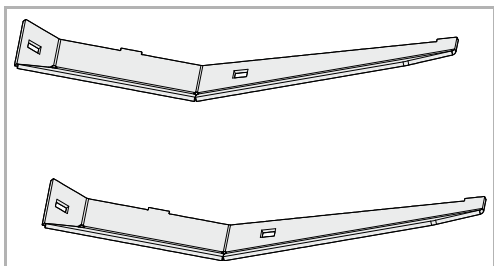
Markeringsborden met verlichtingsinstallatie

Voor het transport van de machine over de weg zijn er markeringsborden met geïntegreerde verlichtingsinstallatie verkrijgbaar.



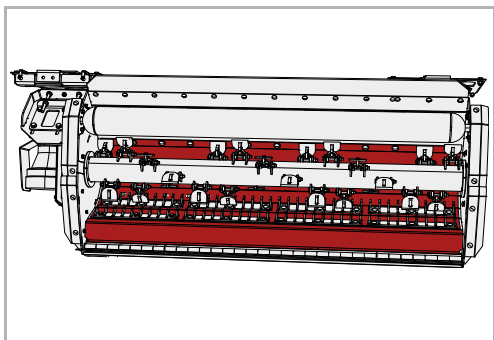
IJzers

Glijsoffen bieden extra bescherming tegen slijtage aan de onderkant van de machine.



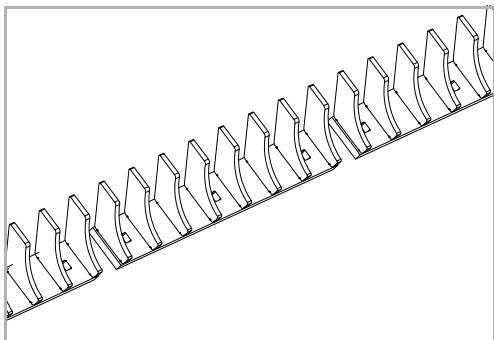
Slijtstuk

Een inzetstuk van metaal beschermt de behuizing tegen slijtage.

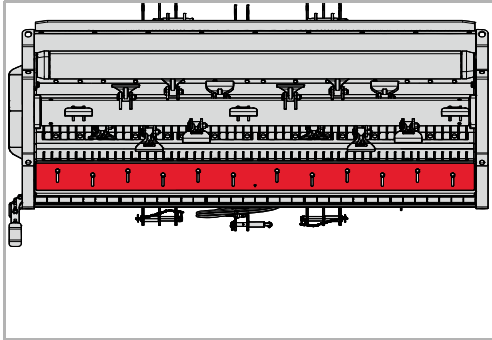


Haksellijst

De haksellijst optimaliseert de toevoer van het materiaal. Zo wordt het beter kleingemaakt.

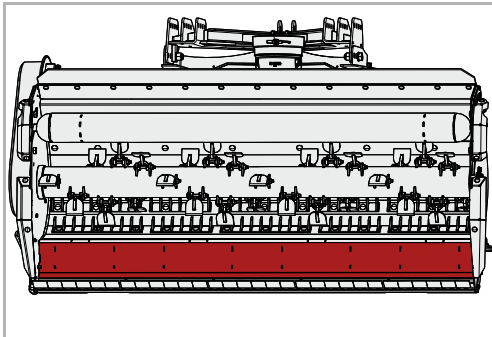


Messenbalk

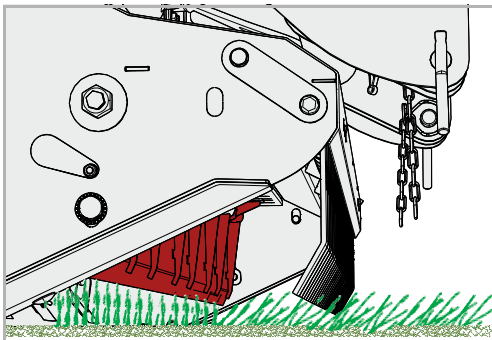


Met behulp van een messenbalk kan de mate waarin het gewas wordt kleingemaakt, worden aangepast. Zo kunt u zelf bepalen hoe klein de machine het materiaal moet maken.

Klep voor de hakselgrootte

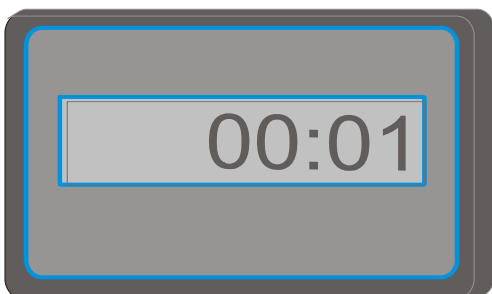


De klep voor de hakselgrootte optimaliseert het werkresultaat bij kort gemaaide grasvelden.



Door de klep voor de hakselgrootte wordt er een zuigeffect tot stand gebracht, zodat kort gemaaid gras wordt opgericht en het maaibeeld wordt geoptimaliseerd.

Urenteller



Een elektronische urenteller geeft de werkelijke gebruiksduur aan. Zo kunnen gegevens nauwkeurig worden geregistreerd en bijvoorbeeld worden gebruikt voor afrekeningen.

Storingen verhelpen

Storingen kunnen vaak gemakkelijk en snel worden verholpen. Controleer bij problemen met de hydraulische installatie eerst de volgende punten:

- Zijn de hydraulische slangen goed aangesloten?
- Is het stuurventiel van de tractor defect?
Zo ja, neem dan contact op met uw leverancier.
- Is de hydraulische pomp van de tractor defect?
Zo ja, neem dan contact op met uw leverancier.

Controleer voordat u de klantenservice inschakelt, eerst aan de hand van de onderstaande tabellen of u de storing zelf kunt verhelpen.

Storing	Oorzaak	Oplossing
Sterke trillingen en sterke geluidsontwikkeling	Gereedschappen zijn versleten	Vervang de gereedschappen
	Een of meer gereedschappen ontbreken	Vervang de gereedschappen
	Gereedschappen zijn beschadigd	Vervang de gereedschappen
	Lagers van de rotor zijn versleten	Laat de lagers vervangen
	Er zitten vreemde voorwerpen om de rotor, bijvoorbeeld draad	Verwijder de vreemde voorwerpen
	Gereedschappen zijn losgeraakt	Draai de moeren op de bouten vast
	Toerental van de aftakas niet correct ingesteld	Stel de aftakas in op het juiste toerental
	Rotor niet goed uitgebalanceerd	Controleer de uitrichting en laat de rotor zo nodig opnieuw uitrichten
Snelle slijtage van de gereedschappen	De gereedschappen werken te diep	Stel de juiste werkdiepte in
Ongelijkmatig mulchresultaat en ongelijkmatige verdeling van het maaigoed	Rijsnelheid te hoog	Verlaag de rijsnelheid
	De gereedschappen werken te diep	Stel de juiste werkdiepte in
	De gereedschappen werken te hoog	Stel de juiste werkdiepte in
	V-snaar versleten	Vervang de V-snaarset
	V-snaar niet voldoende gespannen	Controleer de V-snaarspanning en verhoog deze zo nodig
	Toerental van de aftakas van de tractor te laag	Verhoog het toerental
	Gereedschappen zijn versleten	Vervang de gereedschappen
	De machine staat niet parallel aan de bodem	Stel de machine correct in

Storing	Oorzaak	Oplossing
Rotor draait niet	Rotor is geblokkeerd door vreemde voorwerpen	Verwijder de vreemde voorwerpen
	Vrijloop in de aftakas of aan de tandwielkast is verkeerd gemonteerd	Laat de vrijloop correct monteren
Aftakas draait, maar de rotor niet	V-snaar gescheurd	Vervang de V-snaar
Aftakas maakt ongewone geluiden	Onvoldoende smering	Smeer de aftakas
Oververhitting van de tandwielkast	Verkeerde oliespecificatie	Ververs de olie en kies olie met de juiste specificatie
	Olie te oud	Ververs de olie
	Oliepeil te laag	Vul olie bij tot de onderkant van de controleopening
	Overbelasting van de machine	Houd het toerental binnen het correcte gebied, stem de rijsnelheid af op het werk, blijf binnen de capaciteitsgrenzen (vermijd te sterke begroeiing en te dikke takken)
Sterke slijtage van de V-snaren V-snaren worden warm Krachtoverbrenging niet optimaal	De gereedschappen werken te diep en raken de bodem	Stel de juiste werkdiepte in
	Poelies niet parallel uitgericht	Laat de poelies correct uitrichten
	V-snaar is versleten	Vervang de V-snaar
	V-snaar is niet gespannen	Controleer de spanner
Olieverlies uit de tandwielkast of het middenlager	Pakkingringen versleten of beschadigd	Laat de pakkingringen vervangen
Breuk van aandrijfelementen	Machine is abrupt in beweging gebracht of geblokkeerd door vreemde voorwerpen	Laat het defecte aandrijfelement vervangen. Breng de machine langzaam in beweging.

Als u de machine afdankt

Wanneer u de machine afdankt, moet u ervoor zorgen dat deze op de juiste manier wordt verwijderd. Neem de geldende afvalverwerkingsvoorschriften in acht.

Metalen onderdelen

Alle onderdelen kunnen worden afgegeven bij een inzamelpunt voor oude metalen.

Kunststof onderdelen

Alle kunststof onderdelen zijn als zodanig gekenmerkt en geschikt voor hergebruik.

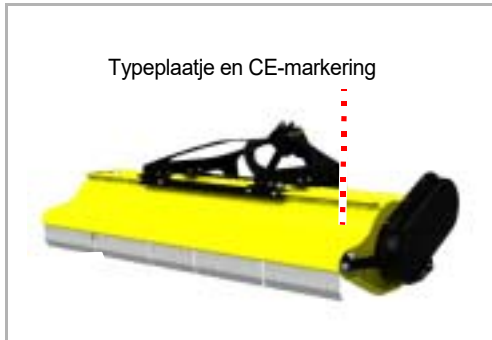
Olie

Vang de olie uit de hydraulische installatie op in een daarvoor geschikte tank en geef deze af bij een inzamelpunt voor afgewerkte olie.

EG-verklaring van overeenstemming

EG-richtlijn
2006/42/EG

Müthing GmbH & Co KG Soest
Am Silberberg 23
D-59494 Soest



verklaart geheel onder eigen verantwoordelijkheid dat het volgende product in overeenstemming is met EG-richtlijn 2006/42/EG:

MU-E Hydro Front met toebehoren

Selectie van de geharmoniseerde normen:

- DIN EN ISO 4254-1
- DIN EN ISO 4254-12
- EN 13524

Soest, 19 mei 2016



Christian Jungmann
Directeur en gevolmachtigd voor het samenstellen van de technische documentatie

Kopie van het typeplaatje/vermelding van het serienummer

Machinetype: mulchmachine

Naam van de machine:

Werkbreedte:

Serienummer:

Bouwjaar:

Index

A			
Aanhaalmomenten			
Algemeen	50		
Aankoppelen	28		
Aansluiten			
Elektrisch systeem	31		
B			
Beschermingsmaatregelen			
Oliën of smeermiddelen	48		
C			
Constructiedelen	23		
E			
Elektrisch systeem			
Aansluiten	31		
G			
Gebruiksmogelijkheden	21		
Hardmetalen M-hamerklepels	21		
I			
Instructie	8		
K			
Kenmerken	22		
L			
Lagers smeren	52		
Levering	27		
M			
Maat G	15		
Machine			
Stallen	46		
Markeringsborden	35		
O			
Onderhoud	43		
Algemene aanwijzingen	48		
Lagers smeren	52		
Onderhoudstermijnen	51		
Overzicht smeerpunten	53		
Veiligheid	47		
P			
Pictogrammen		9	
R			
Reiniging		43	
Richtingaanduidingen		13	
S			
Schroefverbindingen		50	
Stickers, zie Veiligheidssymbolen			
Storingen		64	
Symbolen		9	
T			
Technische gegevens		25	
Toebehoren		62	
Haksellijst		62	
Ijzer		62	
Markeringsborden met verlichtingsinstallatie		62	
Slijtstuk		62	
Urenteller		63	
V			
Veiligheid		10	
Aankoppelen		14	
Afkoppelen		19	
Agrarische opleiding		13	
Asbelasting		15	
Berekening van de asbelasting		16	
Draagvermogen van de banden		15	
Informatie over het gebruiksdoel		21	
Ingebruikneming		17	
Laswerkzaamheden		20	
Meerijden		17	
Minimumballastgewicht		15	
Onderhoudstermijnen		19	
Onderhoudswerkzaamheden		19	
Reiniging		20	
Schroefverbindingen controleren		20	
Totaalgewicht		15	
Veiligheidssymbolen		10	
Verandering van het rijgedrag en het remgedrag		17	
Zwaartepuntafstand		15	
Veiligheidssymbolen		10	
Betekenis		11	

W

Wegzetten	44
Werkdiepte	32
Werken	40
Werkgever	8

Z

Zet de machine op de juiste manier neer	44
Zwaartepuntafstand	15



