



ERSATZTEILLISTE | Spare parts list
Liste des pièces de rechange | Lista de repuestos

MU-FM 120 - 160

AB SERIE | as of series | á partir de série | desde de la serie 2005

AUSGABE | edition | version | edición 03.2021

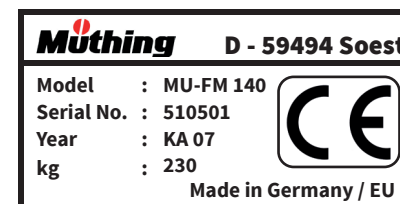
BESTELLCODE | Order code | Code de commande | Código de pedido P_FM_ET_05_WEL

Übertragen Sie hier bitte die Daten Ihres Gerätes und des verwendeten Getriebes.

Enter the details for your implement and the gear box you are using here.

Veuillez inscrire ici les références de votre machine et celles du boîtier.

Introduzca aquí los datos de su equipo y la transmisión utilizada.



*Beispiel Typenschild | Type plate example
Exemple de plaque signalétique | Ejemplo de una placa de características*

Benennung Designation Désignation Designación	Eintrag Entry N° d'enregistrement Registro
Modell Model Modèle Modelo	MU-FM 120 - 160 <input type="checkbox"/> 120 <input type="checkbox"/> 140 <input type="checkbox"/> 160
Seriennummer Serial number N° de série Número de serie	
Baujahr Year of manufacture Année de construction Año de construcción	
Getriebetyp Gearbox type Type de Système d'entraînement Tipo de transmisión	
Anbaubock Headstock Attelage Soporte adosado	
Händler Dealer Distributeur Concesionario	
Inbetriebnahme am Commissioning date Date de mise en service Fecha de puesta en servicio	

Bei bitte deutlich ankreuzen !

Where there are checkboxes , please check these clearly!

Veuillez cocher les cases lisiblement!

Por favor, marque con una cruz en la casilla .



Lined writing area with horizontal dotted lines.



Einleitung Introduction Introduction Introducción 	6
Gerätebeschreibung Device description Description de l'appareil Description del dispositivo 	7
Grundausführung Basic model Modèle de base Modelo básico 	
Gehäuse Housing Carter Caja 	8
Frontstützrad Front support wheel Roue d'appui front Rueda de soporte delante 	14
Heckstützrad rear support wheel Roue d'appui arrière Rueda de soporte detrás 	18
Antrieb & Getriebe Drive and gear box Transmission et Système d'entraînement Accionamiento e Cambio 	22
Schäkelrotor Shackle rotor Rotor á manilles Rotor del grillete 	26
Stützwalze Support roller Rouleau d'appui Cilindro de apoyo 	30
Unterlenkeraufnahme Lower link receiver Logement du bras inférieur Alojamiento del brazo inferior 	32
Getriebe rechts gear box on the right Système d'entraînement á droite Cambio a la derecha 	34
Getriebe links gear box on the left Système d'entraînement á gauche Cambio a la izquierda 	38
Sonderzubehör Optional accessory Accessoires optionnels Componentes especiales 	
Gelenkwelle GE2101-ET PTO shaft GE2101-ET Arbre de transmission GE2101-ET Árbol articulado GE2101-ET 	42
Gelenkwelle GE2101-SFT-ET PTO shaft GE2101-SFT-ET Arbre de transmission GE2101-SFT-ET Árbol articulado GE2101-SFT-ET 	44
Gelenkwelle GE2102-ET PTO shaft GE2102-ET Arbre de transmission GE2102-ET Árbol articulado GE2102-ET 	46
Gelenkwelle GE2102-SFT-ET PTO shaft GE2102-SFT-ET Arbre de transmission GE2102-SFT-ET Árbol articulado GE2102-SFT-ET 	48
Gelenkwelle GE2102-SF450 SFT-ET PTO shaft GE2102-SF450 SFT-ET Arbre de transmission GE2102-SF450 SFT-ET Árbol articulado GE2102-SF450 SFT-ET 	50
Gelenkwelle GE2103-ET PTO shaft GE2103-ET Arbre de transmission GE2103-ET Árbol articulado GE2103-ET 	52
Gelenkwelle GE2103 SFT-ET PTO shaft GE2103 SFT-ET Arbre de transmission GE2103 SFT-ET Árbol articulado GE2103 SFT-ET 	54
Gelenkwelle GE2104-ET PTO shaft GE2104-ET Arbre de transmission GE2104-ET Árbol articulado GE2104-ET 	56
Gelenkwelle GE2104-SFT-ET KUBOTA PTO shaft GE2104-SFT-ET KUBOTA Arbre de transmission GE2104-SFT-ET KUBOTA Árbol articulado GE2104-SFT-ET KUBOTA 	58
Gelenkwelle GE2105-SFT-ET PTO shaft GE2105-SFT-ET Arbre de transmission GE2105-SFT-ET Árbol articulado GE2105-SFT-ET 	60
Anbaudreieck Kat.1N Implement triangle Kat.1N Triangle d'attelage Kat.1N Triángulo del dispositivo Kat.1N 	62
Anbaudreieck Kat.0 Implement triangle Kat.0 Triangle d'attelage Kat.0 Triángulo del dispositivo Kat.0 	64
Kurzhäckselleiste Short chopping bar Lame hache-paille courte Listón de corte de paja corto 	66
Verschleißeinlage Wear insert Intercalaire anti-usure Junta de desgaste 	68
Insektenretter ÖKOTOP Insect rescuer ÖKOTOP Sauveteur d'insectes ÖKOTOP Protector para insectos ÖKOTOP 	70

Unterlenkeraufnahme Kubota Lower link receiver Kubota Logement du bras inférieur Kubota Alojamiento del brazo inferior Kubota 	72
Anbauteile Grillo FD2200 Mounting parts Grillo FD2200 Pièces jointes Grillo FD2200 Piezas Grillo FD2200 	76
Anbauteile John-Deere 1565 Mounting parts John-Deere 1565 Pièces jointes John-Deere 1565 Piezas John-Deere 1565 	80
Anbauteile John-Deere 1145 Mounting parts John-Deere 1145 Pièces jointes John-Deere 1145 Piezas John-Deere 1145 	82
Anbauteile ISEKI SF450 Mounting parts ISEKI SF450 Pièces jointes ISEKI SF450 Piezas ISEKI SF450 	84
Anbauteile ISEKI SF Mounting parts ISEKI SF Pièces jointes ISEKI SF Piezas ISEKI SF 	86
Anbauteile ISEKI SF303 Mounting parts ISEKI SF303 Pièces jointes ISEKI SF303 Piezas ISEKI SF303 	90
Anbauteile ISEKI SF2+4 Mounting parts for ISEKI SF2+4 Pièces jointes ISEKI SF2+4 Piezas ISEKI SF2+4 	92
Anbauteile Toro Groundmaster Mounting parts Toro Groundmaster Pièces jointes Toro Groundmaster Piezas Toro Groundmaster 	96
Anbauteile Shibaura Mounting parts Shibaura Pièces jointes Shibaura Piezas Shibaura 	98



SEHR GEEHRTER KUNDE,

auf den folgenden Seiten finden Sie eine vollständige Übersicht aller Bauteile Ihres Müthing Mulchgerätes MU-FM 120 - 160. Anhand dieser Unterlage bitten wir Sie benötigte Ersatzteile genau zu identifizieren und mit den nachfolgenden Angaben zu bestellen. Benötigen Sie Hilfe oder weitere Informationen kontaktieren Sie uns.

Vielen Dank - Ihr Müthing-Team

CHER CLIENT,

Vous trouverez sur les pages suivantes une description complète des composants de votre broyeur Müthing MU-FM 120 - 160. Nous vous invitons à identifier exactement les pièces de rechange requises à l'appui de ce document et de les commander en indiquant le n° de référence de pièces de rechange. N'hésitez pas à nous contacter si vous avez besoin d'aide ou d'informations complémentaires.

Merci beaucoup – Votre équipe Müthing

DEAR CUSTOMER,

The following pages offer a complete overview of the components in your Müthing MU-FM 120 - 160 mulcher. We are providing you with this document so that you can identify exactly the spare parts you require and order them using the spare part numbers listed. Should you need any assistance or further information, please contact us.

Kind regards - Your Müthing team

ESTIMADO CLIENTE,

En las siguientes páginas ponemos a su disposición una relación completa de los componentes de su trituradora MU-FM 120 - 160 de Müthing. Le rogamos que con ayuda de este listado identifique las piezas de repuesto necesarias y las encargue con su correspondiente número de repuesto. No dude en ponerse en contacto con nosotros para solicitar ayuda o información ampliada.

Muchas gracias - Su equipo Müthing



Beachten Sie immer die Sicherheitshinweise der Betriebsanleitung !

Always follow the safety instructions in the operating manual.

Veuillez toujours tenir compte des consignes de sécurité figurant dans le manuel d'utilisation !

Observe siempre las indicaciones de seguridad de las instrucciones de servicio !

DIE HAUPTBAUGRUPPEN SIND:

1. Mulchergehäuse mit Schutzlamellen, hinterem Gummischutz und Gleitkufen
2. Rotor mit Lagerung, Werkzeugen und Werkzeughaltern
3. Stützwalze (Stützräder) mit Lagerung
4. Keilriemenantrieb mit Keilriemenschutzhaube
5. Getriebe
6. Gelenkwelle (Explosionszeichnung)
7. Sonderzubehör

LES GROUPES PRINCIPAUX SONT:

1. Carter du broyeur avec lamelles de protection, protection en caoutchouc à l'arrière et patins de glissement
2. Rotor équilibré avec outils et supports d'outils
3. Rouleau d'appui (roues supports) avec suspension
4. Transmission par courroie trapézoïdale avec capot de protection
5. Système d'entraînement
6. Arbre de transmission (vue éclatée)
7. Accessoires spécifiques

THE MAIN COMPONENTS ARE:

1. Mulcher housing with protective strips, rear rubber protector and skids
2. Rotor with mount, tools and tool holders
3. Support roller (support wheels) with mount
4. V-belt drive with V-belt guard
5. Gear box
6. PTO shaft (exploded view)
7. Optional accessories

LOS GRUPOS CONSTRUCTIVOS PRINCIPALES SON:

1. Carcasa de la trituradora con placas de protección, protección trasera de goma y patines
2. Rotor con cojinete, herramientas y portaherramientas
3. Cilindro de apoyo (ruedas de apoyo) con cojinete
4. Accionamiento por correa trapezoidal con cubierta protectora de la correa
5. Transmisión
6. Árbol de transmisión (plano explosionado)
7. Accesorio especial

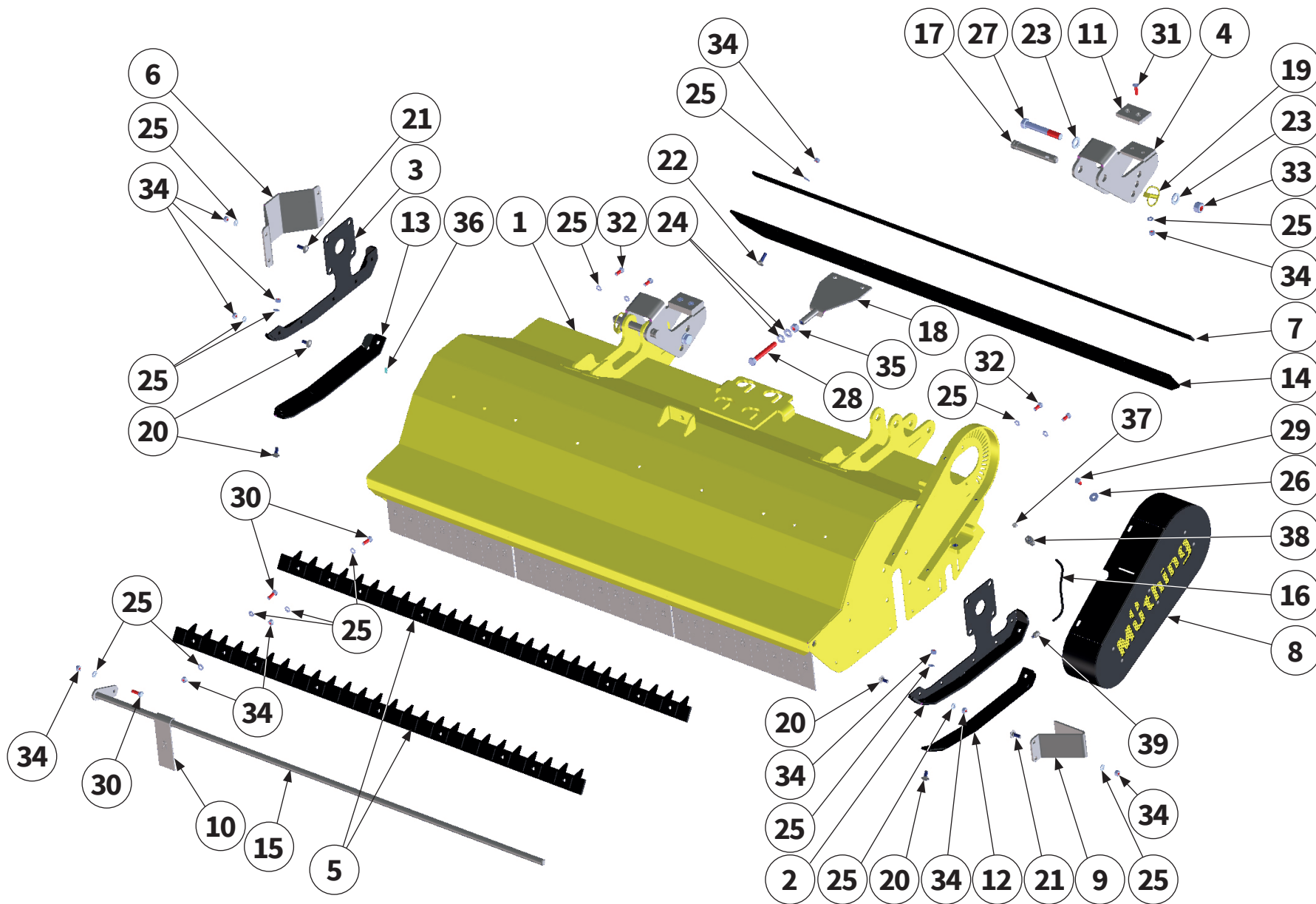


| Hauptbaugruppe Schlegelmulcher Baureihe MU-FM 120 - 160

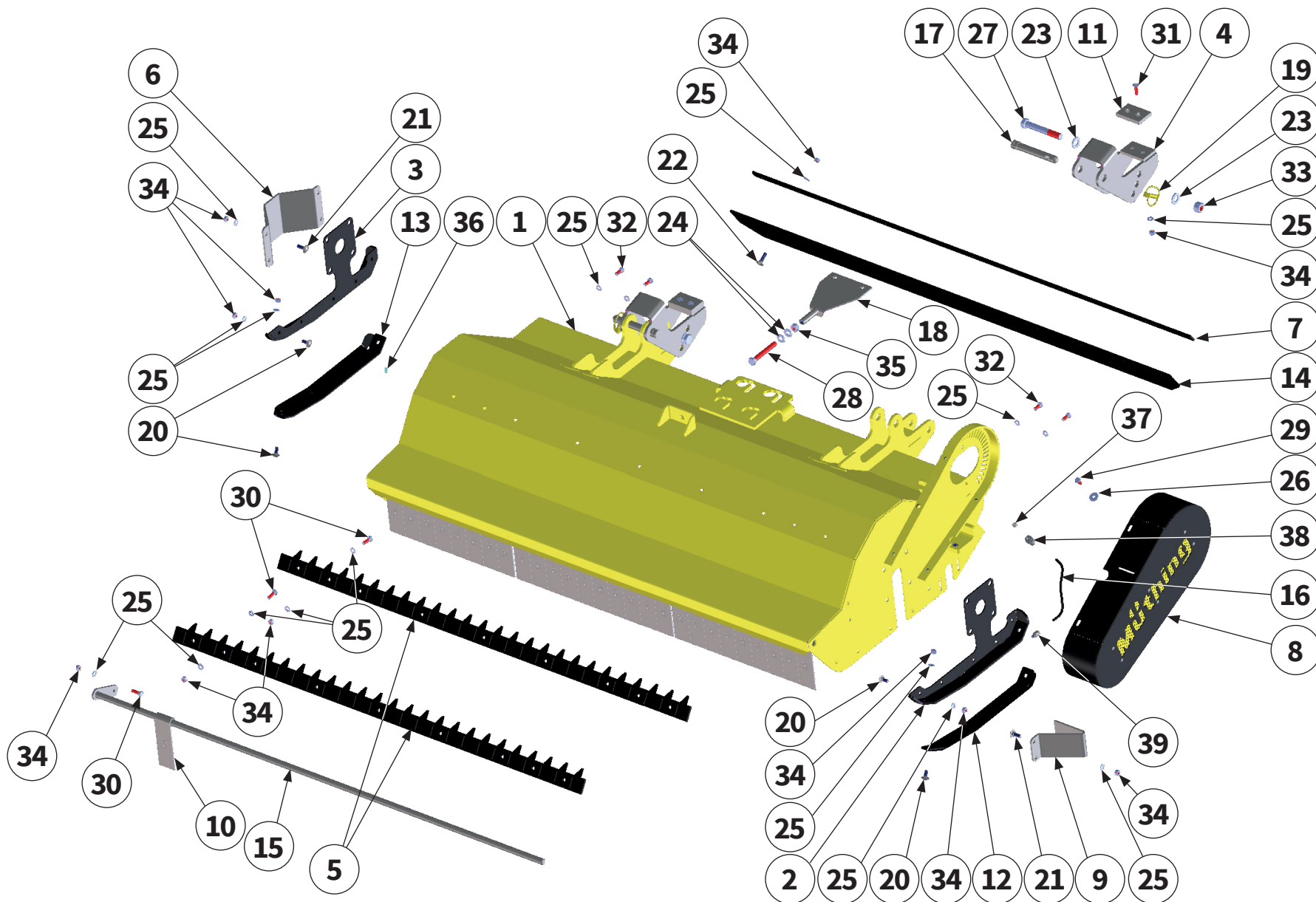
| Main assembly of the MU-FM 120 - 160 flail mulcher

| Groupe principal Broyeur à marteaux série MU-FM 120 - 160

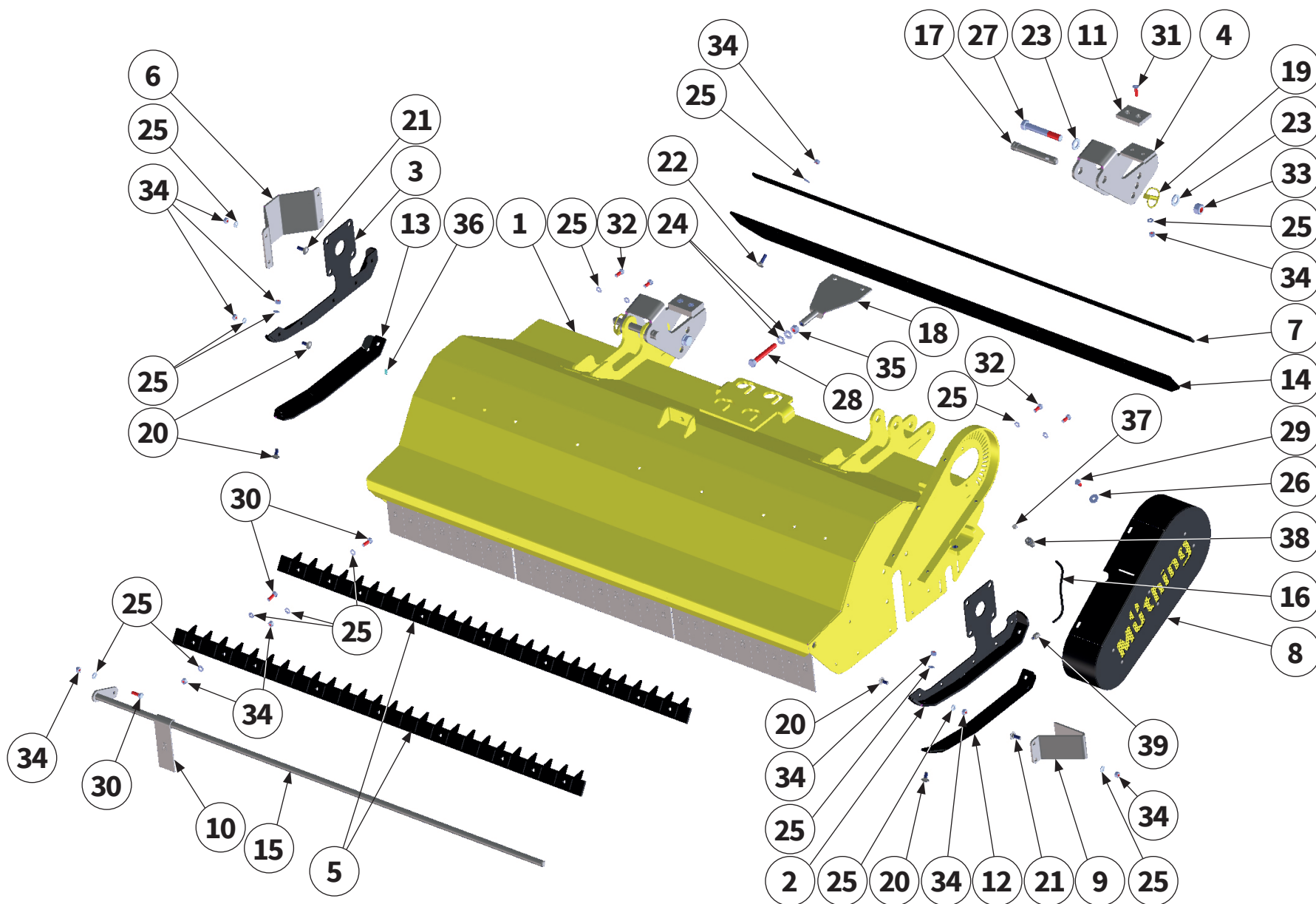
| Grupo constructivo desbrozadora serie MU-FM 120 - 160



Pos.-Nr. No. Número	Ersatzteilnummer Manufacturer part number Numéro de pièce du fabricant Número de pieza del fabricante			DE Bezeichnung	EN Designation	FR Désignation	ES Designación
	Anzahl quantity quantité número						
	MU-FM 120	MU-FM 140	MU-FM 160				
1	00007874 1	00007879 1	00007884 1	Gehäuse	housing	Carter	Caja
2	1	MU0227110 1	1	Seitenblech links	side panel left	Paroi latérale gauche	Pared lateral izquierda
3	1	MU0227120 1	1	Seitenblech rechts	side panel right	Paroi latérale droite	Pared lateral derecha
4	2	MU0205001 2	2	Unterlenkeraufnahme	lower link receiver	Logement du bras inférieur	Alojamiento del brazo inferior
5	00005586 2	00005588 2	00005590 2	Gegenschneide	short-chopping bar	Lame hache-paille courte	Listón de corte de paja corto
6	1	00001654 1	1	Abdeckung	cover	Recouvrement	Cubierta
7	00003529 1	00003523 1	00003518 1	Klemmleiste	support plate	Tôle de support	Chapa de retención
8	1	MU0206000 1	1	Schutzabdeckung	protective cover	Recouvrement de protection	Cubierta protectora
9	1	MU0216011 1	1	Abweiser	deflector	Défecteur	Deflector
10	24	MU0218011 28	32	Pendelschutzklappe	flap with swing protection	Volet de protection oscillant	Tapa protectora del péndulo
11	2	00007836 2	2	Platte	plate	Plaque	Placa
12	1	MU0227130 1	1	Verschleißkufe links	wear runner left	Patin d'usure à gauche	Cuchilla de desgaste a la izquierda
13	1	MU0227140 1	1	Verschleißkufe rechts	wear runner right	Patin d'usure à droite	Cuchilla de desgaste a la derecha

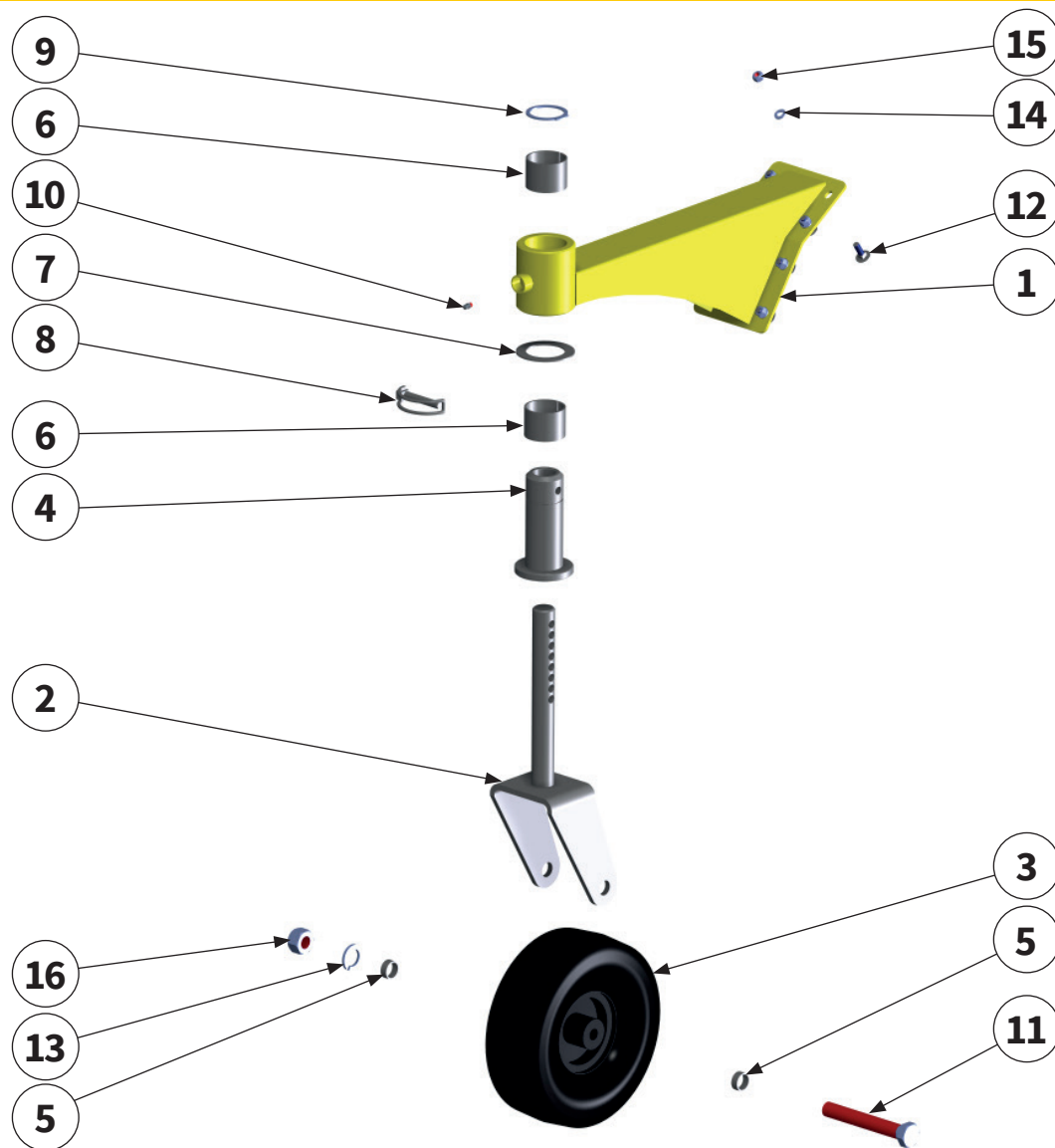


Pos.-Nr. No. Numéro Número	Ersatzteilnummer Manufacturer part number Numéro de pièce du fabricant Número de pieza del fabricante			DE Bezeichnung	EN Designation	FR Désignation	ES Designación
	Anzahl quantity quantité número						
	MU-FM 120	MU-FM 140	MU-FM 160				
14	00003530 1	00003524 1	00003519 1	Schutzgummi	protective rubber	Protection	Goma protectora
15	00001124 1	00001374 1	00001798 1	Pendelwelle	swing shaft	Arbre oscillant	Eje del péndulo
16	0,23 m	MULI0005 0,23 m	0,23 m	Schmierleitung	lubrication line	Conduite de graissage	Tubería de engrase
17	2	MU0205041 2	2	Unterlenkerbolzen	lower link pin	Boulon de maillon inférieur	Perno del brazo inferior
18	1	MU0214001 1	1	Spannvorrichtung	clamping device	Dispositif de serrage	Dispositivo de sujeción
19	2	MU0099948 2	2	Splint	split pin	Goupille fendue	Pasador de aletas
20	14	MU980107 14	14	Schraube	bolt	Vis	Tornillo
21	6	MU0099988 6	6	Schraube	bolt	Vis	Tornillo
22	9	MU0099987 11	13	Schraube	bolt	Vis	Tornillo
23	4	MU980402 4	4	Scheibe	washer	Disque	Arandela
24	2	MU980302 2	2	Scheibe	washer	Disque	Arandela
25	67	MU0099999 77	83	Scheibe	washer	Disque	Arandela
26	4	MU0099951 4	4	Scheibe	washer	Disque	Arandela

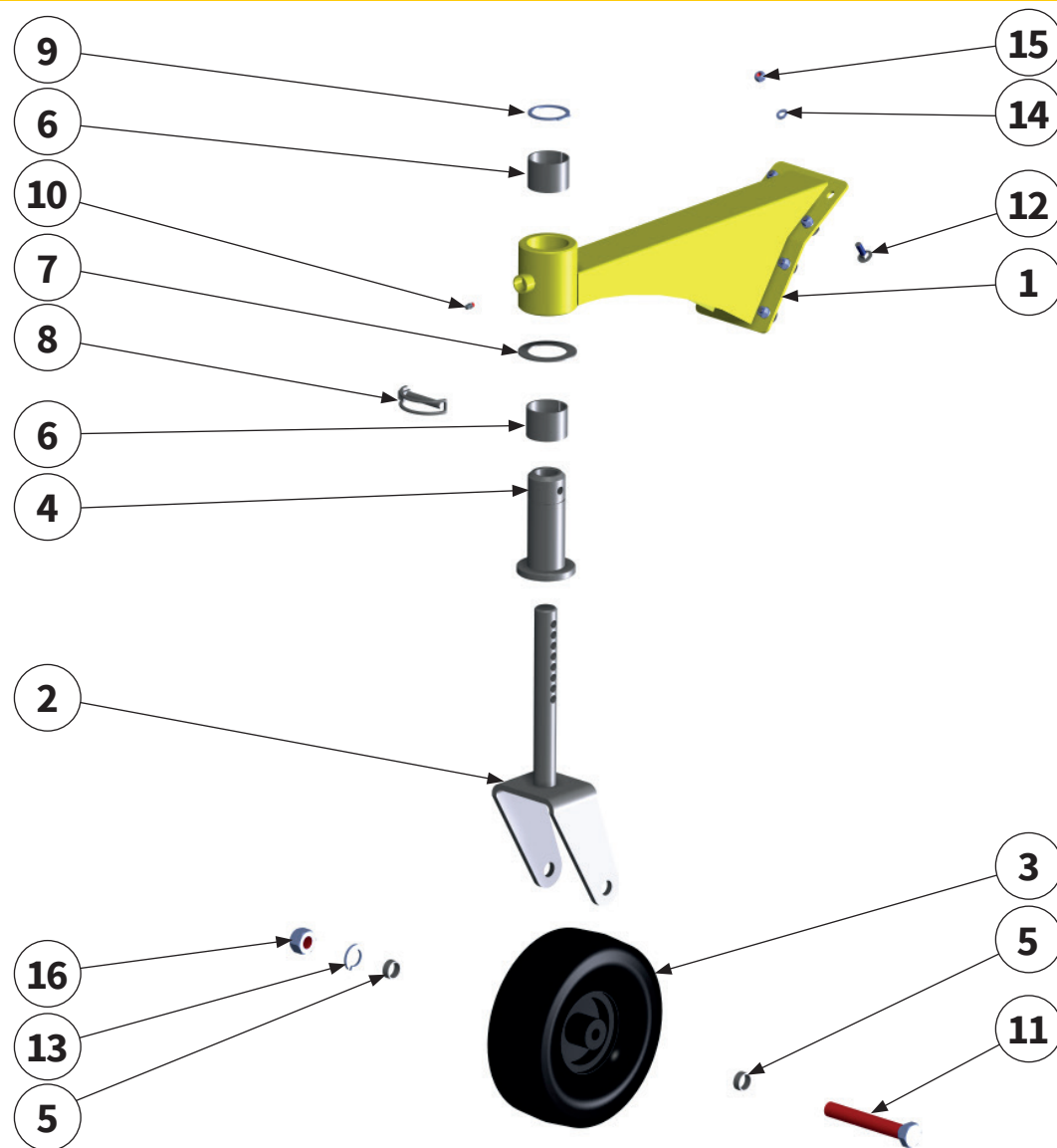


Pos.-Nr. No. Numéro Número	Ersatzteilnummer Manufacturer part number Numéro de pièce du fabricant Número de pieza del fabricante			DE Bezeichnung	EN Designation	FR Désignation	ES Designación
	Anzahl quantity quantité número						
	MU-FM 120	MU-FM 140	MU-FM 160				
27	2	MU0099978 2	2	Schraube	bolt	Vis	Tornillo
28	1	MU980316 1	1	Schraube	bolt	Vis	Tornillo
29	4	MU982811 4	4	Schraube	bolt	Vis	Tornillo
30	18	MU980109 19	21	Schraube	bolt	Vis	Tornillo
31	4	MU0099952 4	4	Schraube	bolt	Vis	Tornillo
32	4	MU980115 4	4	Schraube	bolt	Vis	Tornillo
33	2	MU980401 2	2	Mutter	nut	Écrou	Tuerca
34	60	MU0099961 54	58	Mutter	nut	Écrou	Tuerca
35	1	MU980300 1	1	Mutter	nut	Écrou	Tuerca
36	1	DIN71412A-H1-M06X1 1	1	Schmiernippel	lubricating nipple	Nipple de graissage	Engrasador
37	1	DIN71412A-H1-M10X1 1	1	Schmiernippel	lubricating nipple	Nipple de graissage	Engrasador
38	1	MULI0003 1	1	Verschraubung	threaded connection	Raccord à vis	Unión atornillada
39	1	MULI0001 1	1	Verschraubung	threaded connection	Raccord à vis	Unión atornillada



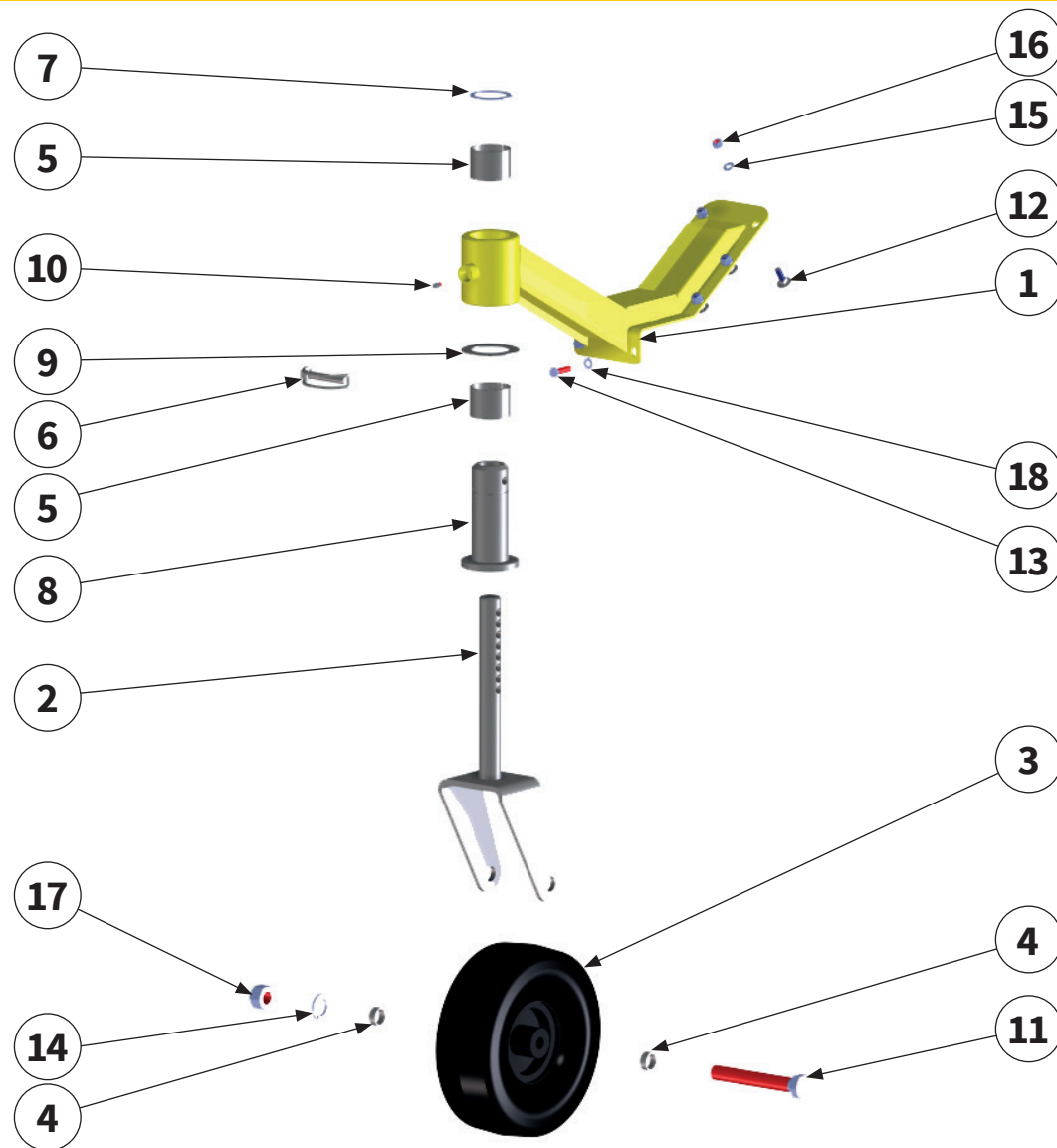


Pos.-Nr. No. Número	Ersatzteilnummer Manufacturer part number Numéro de pièce du fabricant Número de pieza del fabricante			DE Bezeichnung	EN Designation	FR Désignation	ES Designación
	Anzahl quantity quantité número						
	MU-FM 120	MU-FM 140	MU-FM 160				
1	1	MU1211000 1	1	Stützradträger	support wheel carrier	Support de la roue d' appui	Soporte de la rueda de soporte
2	1	MU0110751 1	1	Radgabel	wheel yoke	Fourche de roue	Horquilla de rueda
3	1	MU0211091-3 1	1	Stützrad	support wheel	Roue d' appui	Rueda de soporte
4	1	MU0211071 1	1	Buchse	bush	Douille	Casquillo
5	2	MU980505 2	2	Scheibe	washer	Disque	Arandela
6	2	MU0211111 2	2	Gleitlagerbuchse	sleeve bearing bush	Coussinet lisse	Casquillo de co- jinete de deslizamiento
7	1	MU0211101 1	1	Anlaufscheibe	thrust washer	Rondelle de butée	Arandela de tope
8	1	MU0099946 1	1	Rohrklappsplint	pipe lynch pin	Goupille rabattable	Conector de tapa de tubo
9	1	MU0099990 1	1	Sicherungsring	circlip	Bague de sécurité	Anillo de seguridad
10	1	DIN71412A-H1-M06X1 1	1	Schmiernippel	lubricating nipple	Nipple de graissage	Engrasador
11	1	MU0099977 1	1	Laufachse	running axle	Essieu porteur	Eje de rueda

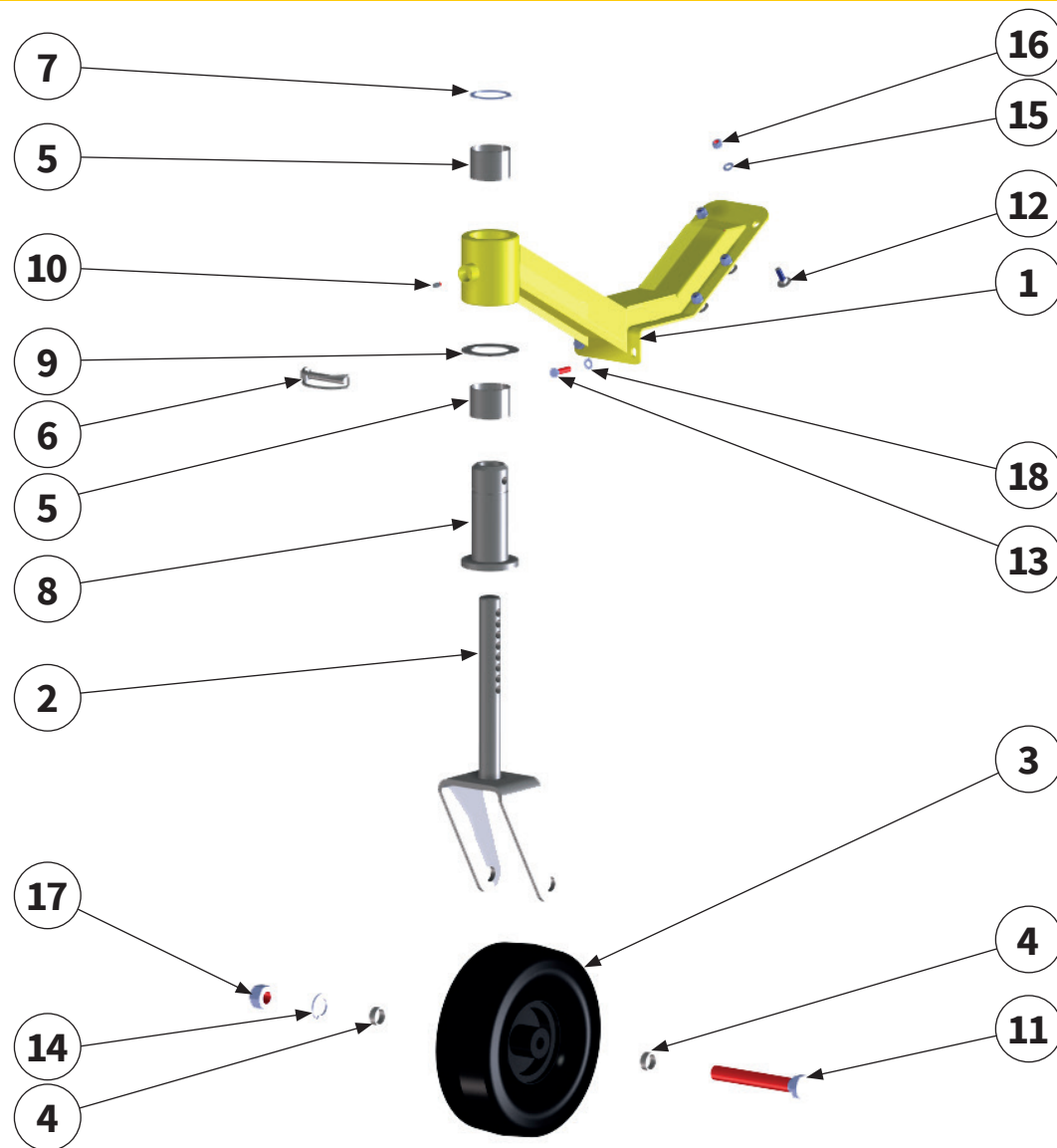


Pos.-Nr. No. Numéro Número	Ersatzteilnummer Manufacturer part number Numéro de pièce du fabricant Número de pieza del fabricante			DE Bezeichnung	EN Designation	FR Désignation	ES Designación
	Anzahl quantity quantité número						
	MU-FM 120	MU-FM 140	MU-FM 160				
12	MU0099988			Schraube	bolt	Vis	Tornillo
	8	8	8				
13	MU982007			Federring	spring washer	Rondelle élastique	Anillo elástico
	1	1	1				
14	MU0099999			Scheibe	washer	Disque	Arandela
	8	8	8				
15	MU0099961			Mutter	nut	Écrou	Tuerca
	8	8	8				
16	MU0099959			Mutter	nut	Écrou	Tuerca
	1	1	1				





Pos.-Nr. No. Numéro Número	Ersatzteilnummer Manufacturer part number Numéro de pièce du fabricant Número de pieza del fabricante			DE Bezeichnung	EN Designation	FR Désignation	ES Designación
	Anzahl quantity quantité número						
	MU-FM 120	MU-FM 140	MU-FM 160				
1	-	00018841 1	1	Stützradträger	support wheel carrier	Support de la roue d' appui	Soporte de la rueda de soporte
2	-	MU0110751 1	1	Radgabel	wheel yoke	Fourche de roue	Horquilla de rueda
3	-	00017001 1	1	Stützrad	support wheel	Roue d' appui	Rueda de soporte
4	-	MU980505 2	2	Scheibe	washer	Disque	Arandela
5	-	MU0211111 2	2	Gleitlagerbuchse	sleeve bearing bush	Coussinet lisse	Casquillo de co- jinete de deslizamiento
6	-	MU0211101 1	1	Anlaufscheibe	thrust washer	Rondelle de butée	Arandela de tope
7	-	MU0099990 1	1	Sicherungsring	circlip	Bague de sécurité	Anillo de seguridad
8	-	MU0211071 1	1	Flanschmuffe	bush	Douille	Casquillo
9	-	MU0099946 1	1	Rohrklappsplint	pipe lynch pin	Goupille rabattable	Conector de tapa de tubo
10	-	DIN71412A-H1-M06X1 1	1	Schmiernippel	lubricating nipple	Nipple de graissage	Engrasador
11	-	MU0099977 1	1	Laufachse	running axle	Essieu porteur	Eje de rueda



Pos.-Nr. No. Numéro Número	Ersatzteilnummer Manufacturer part number Numéro de pièce du fabricant Número de pieza del fabricante			DE Bezeichnung	EN Designation	FR Désignation	ES Designación
	Anzahl quantity quantité número						
	MU-FM 120	MU-FM 140	MU-FM 160				
12	-	MU0099988 6	6	Schraube	bolt	Vis	Tornillo
13	-	MU980116 2	2	Schraube	bolt	Vis	Tornillo
14	-	MU982007 1	1	Federring	spring washer	Rondelle élastique	Anillo elástico
15	-	MU0099999 6	6	Scheibe	washer	Disque	Arandela
16	-	MU0099961 6	6	Mutter	nut	Écrou	Tuerca
17	-	MU0099959 1	1	Mutter	nut	Écrou	Tuerca
18	-	MUNSKL8 2	2	Scheibe	washer	Disque	Arandela

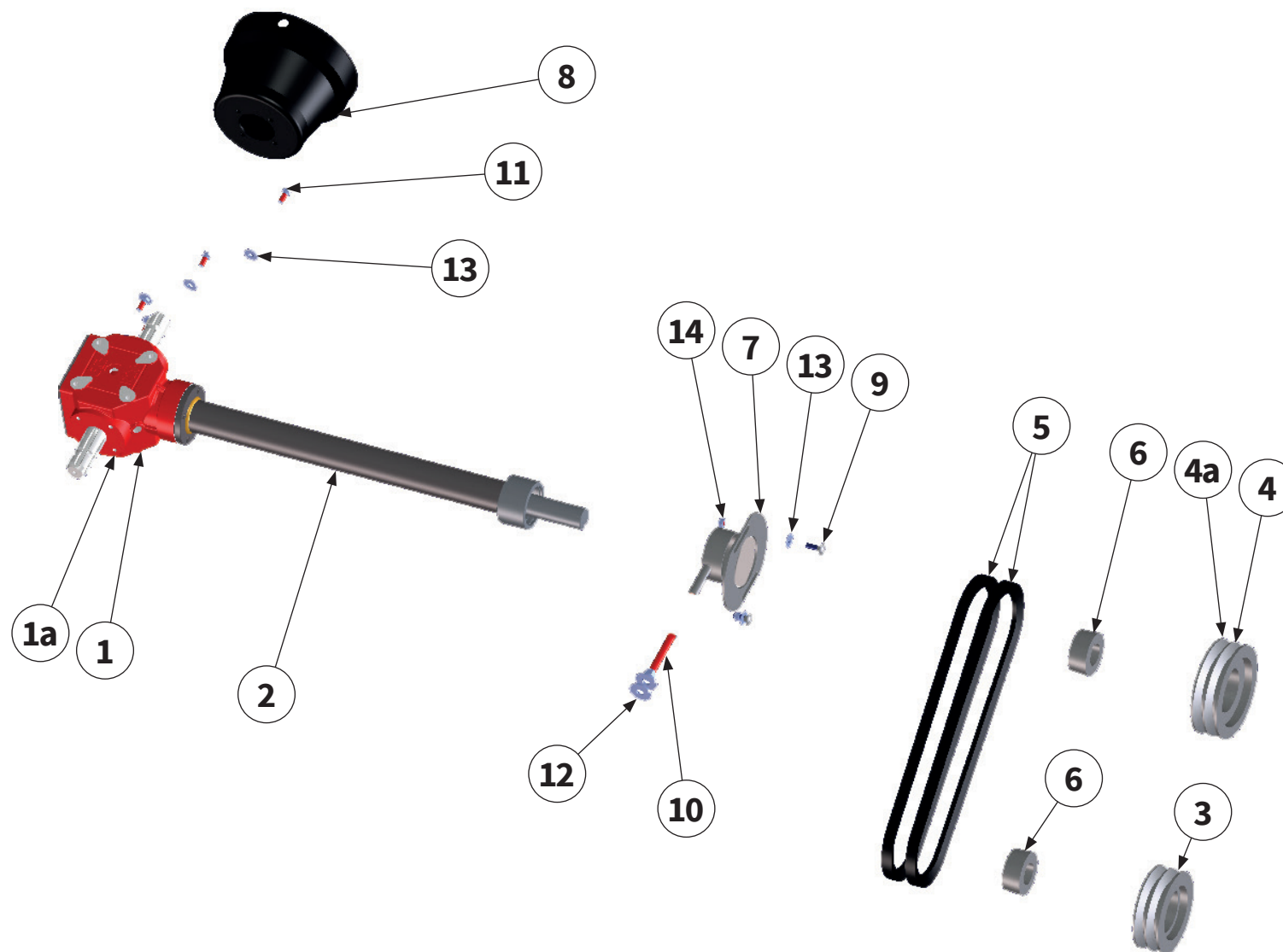


Eine detaillierte Explosionskizze des Getriebes finden Sie auf den folgenden Seiten.

A detailed exploded view of the gear box can be found on the following pages.

Vous trouverez un schéma éclaté détaillé du boîtier sur les pages suivantes.

En las siguientes páginas también se incluye un diagrama de vista explotada de la transmisión.



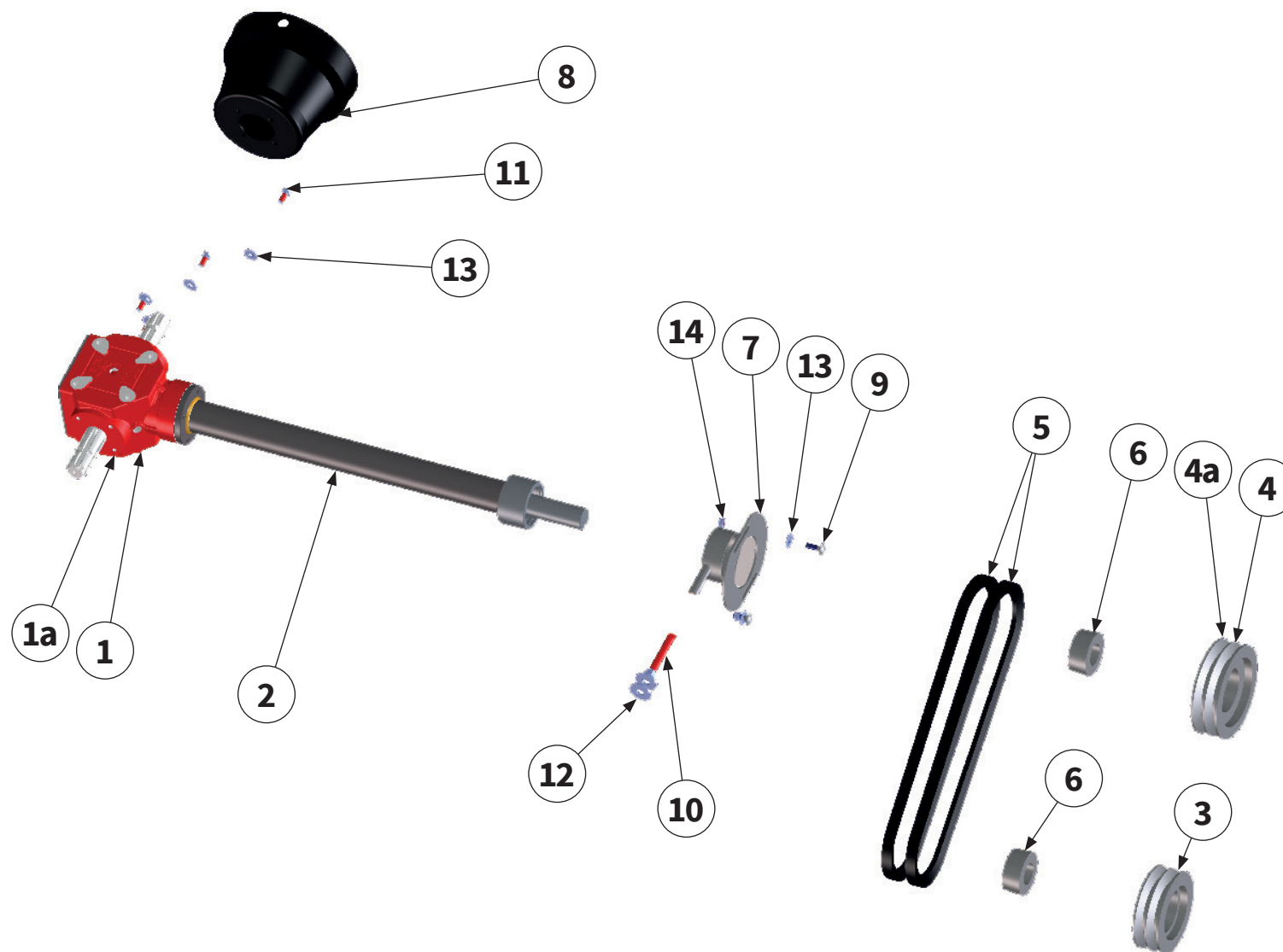
Pos.-Nr. No. Número	Ersatzteilnummer Manufacturer part number Numéro de pièce du fabricant Número de pieza del fabricante			DE Bezeichnung	EN Designation	FR Désignation	ES Designación
	Anzahl quantity quantité número						
	MU-FM 120	MU-FM 140	MU-FM 160				
1	1	MUR200004-BRM 1		Getriebe rechts	right gear box	Système d'entraînement à droite	Caja de cambios derecha
1a	1	MUR200002-BRM 1		Getriebe links	left gear box	Système d'entraînement à gauche	Caja de cambios izquierda
2	MU0220013-BRM 1	MU0220012-BRM 1	MU0220011-BRM 1	Verlängerungs- welle	extension shaft	Arbre de rallonge	Eje de prolongación
3	1	MU0222061 1		Keilriemenscheibe	V-belt pulley	Poulie	Polea
4	1	MU0222051 1		Keilriemenscheibe	V-belt pulley	Poulie	Polea
4a	1	MU981909 1		Keilriemenscheibe	V-belt pulley	Poulie	Polea
5	2	MU2221510 2		Keilriemen	V-belt	Courroie trapézodale	Correa trapezoidal
6	2	00005570 2		Spannbuchse	clamping bush	Douille de serrage	Manguito de sujeción
7	1	MU0210001 1		Spannvorrichtung	clamping device	Dispositif de serrage	Dispositivo de sujeción
8	1	MU1510160 1		Schutztopf	protective pot	Barillet de protection	Tapa de protección
9	2	MU0099988 2		Schraube	bolt	Vis	Tornillo
10	1	MU980316 1		Schraube	bolt	Vis	Tornillo
11	4	MU980115 4		Schraube	bolt	Vis	Tornillo

Eine detaillierte Explosionskizze des Getriebes finden Sie auf den folgenden Seiten.

A detailed exploded view of the gear box can be found on the following pages.

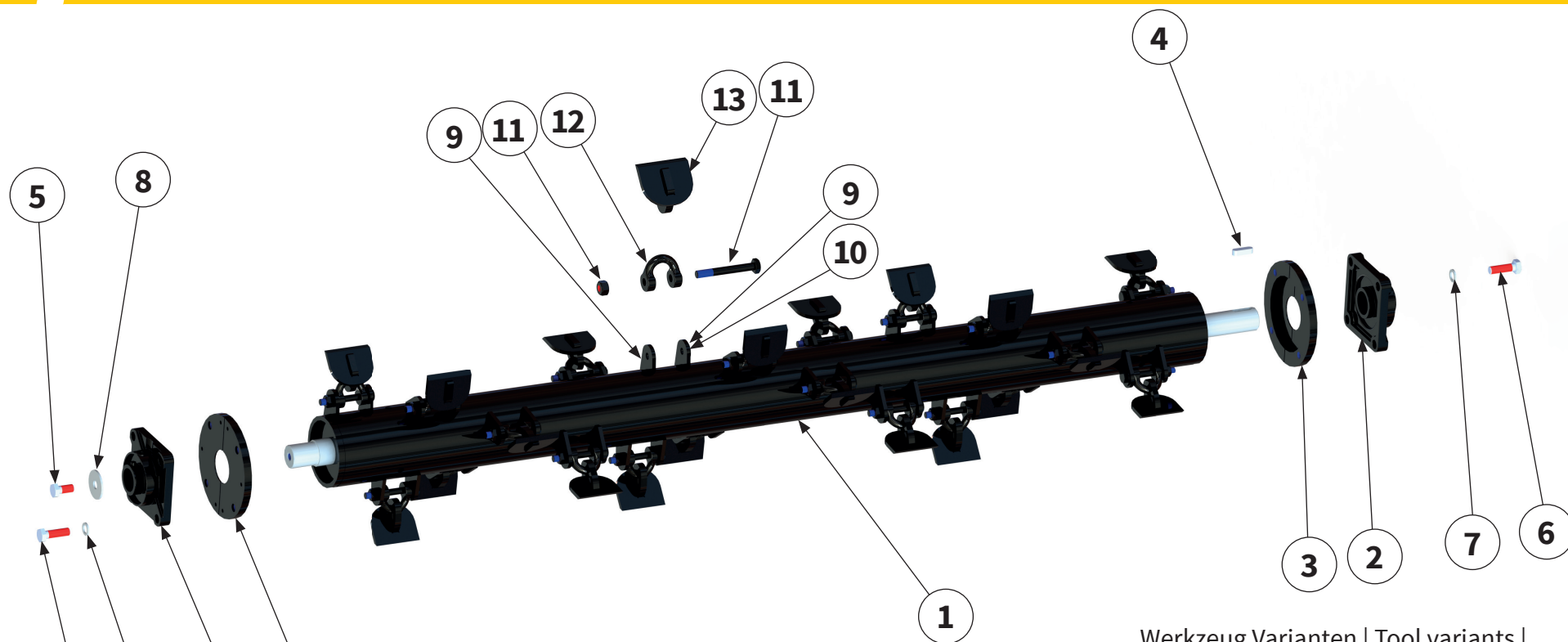
Vous trouverez un schéma éclaté détaillé du boîtier sur les pages suivantes.

En las siguientes páginas también se incluye un diagrama de vista explotada de la transmisión.



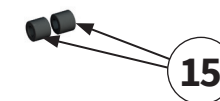
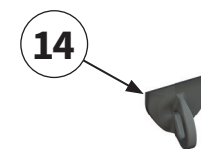
Pos.-Nr. No. Numéro Número	Ersatzteilnummer Manufacturer part number Numéro de pièce du fabricant Número de pieza del fabricante			DE Bezeichnung	EN Designation	FR Désignation	ES Designación
	Anzahl quantity quantité número						
	MU-FM 120	MU-FM 140	MU-FM 160				
12	MU980203			Scheibe	washer	Disque	Arandela
	2	2	2				
13	MU0099951			Scheibe	washer	Disque	Arandela
	6	6	6				
14	MU0099961			Mutter	nut	Écrou	Tuerca
	2	2	2				





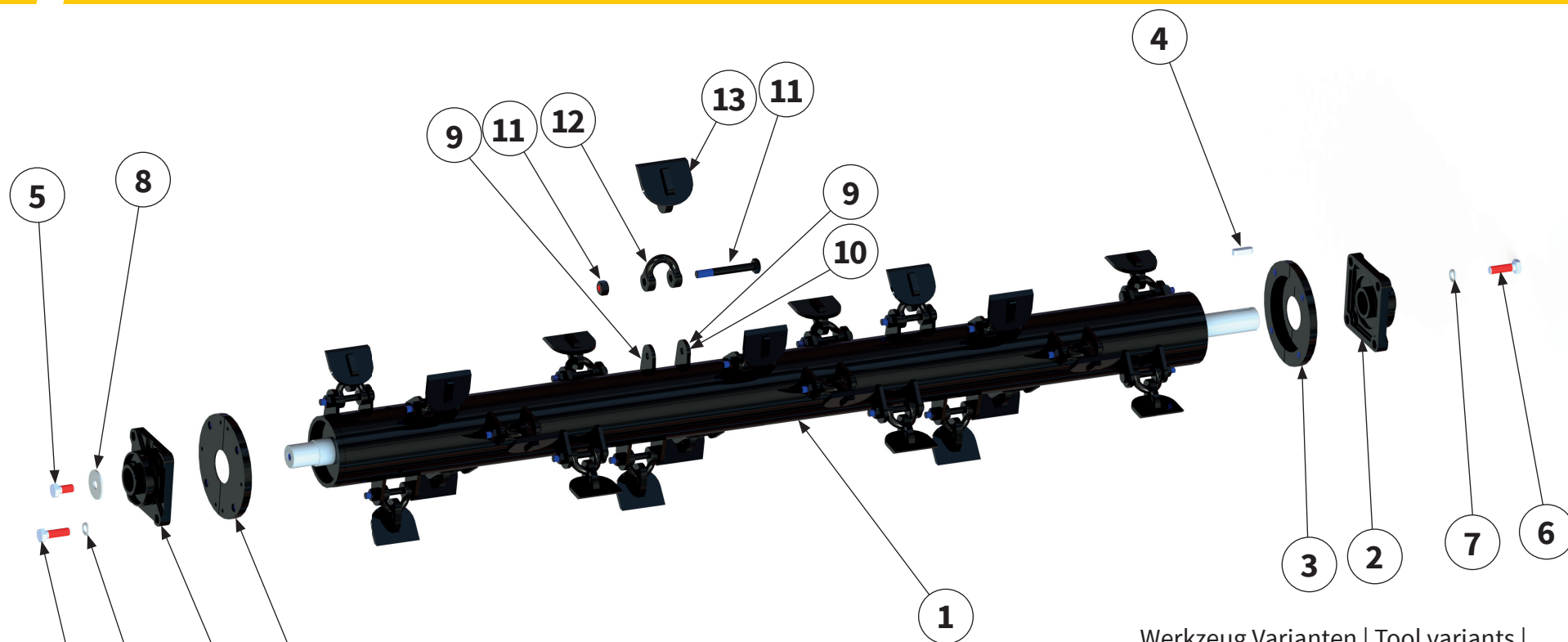
Werkzeug Varianten | Tool variants |
 Variantes d'outils | Variantes de herramienta |

MU50	MU1
geschmiedet forged forgé forjado	Schaufelmesser scoop blade Lame de godet Cuchilla de la pala



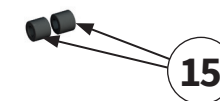
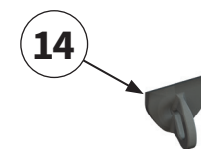
SCHÄKELROTOR | Shackle rotor |
 Rotor á manillas | Rotor del grillete |

Pos.-Nr. No. Número	Ersatzteilnummer Manufacturer part number Numéro de pièce du fabricant Número de pieza del fabricante			DE Bezeichnung	EN Designation	FR Désignation	ES Designación
	Anzahl quantity quantité número						
	MU-FM 120	MU-FM 140	MU-FM 160				
1	00008174 1	00008176 1	00008175 1	Rotor inkl. Werkzeug	rotor with tools	Rotor avec outils	Rotor con herram
2	2	MU0707001 2	2	Flanschlager	flange bearing	Palier	Cojinete con brida
3	4	MU0705021 4	4	Wickelschutz	anti-wrapping device	Protection contre l'enroulement	Protección enrolla- ble
4	1	MU0099955 1	1	Passfeder	parallel key	Clavette	Chaveta de ajuste
5	1	MU980341 1	1	Schraube	bolt	Vis	Tornillo
6	8	MU980328 8	8	Schraube	bolt	Vis	Tornillo
7	8	MUNSKL12 8	8	Scheibe	washer	Disque	Arandela
8	1	00001844 1	1	Scheibe	washer	Disque	Arandela
9	40	MU0702031 48	56	Werkzeughalter	tool holders	Porte-outils	Portaherramientas
10	20	MU0702051 24	28	Verdrehsicherung	anti-twist protection	Sécurité anti-torsion	Seguro contra giro
11	20	MU0801041 24	28	Schraube mit Mutter	bolt with nut	Vis avec Écrou	Tornillo con Tuerca



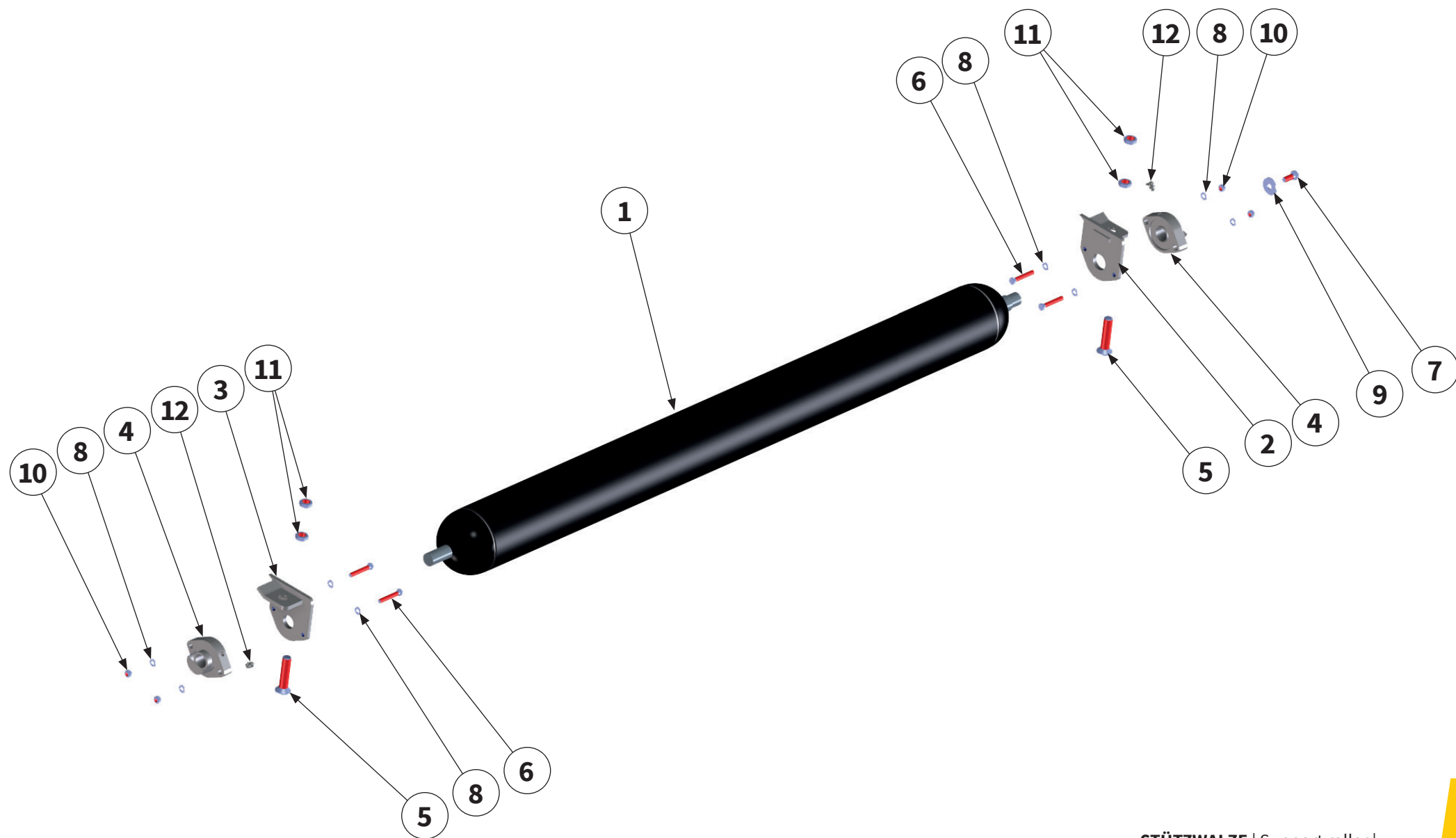
Werkzeug Varianten | Tool variants |
 Variantes d'outils | Variantes de herramienta |

MU50	MU1
geschmiedet forged forgé forjado	Schaufelmesser scoop blade Lame de godet Cuchilla de la pala

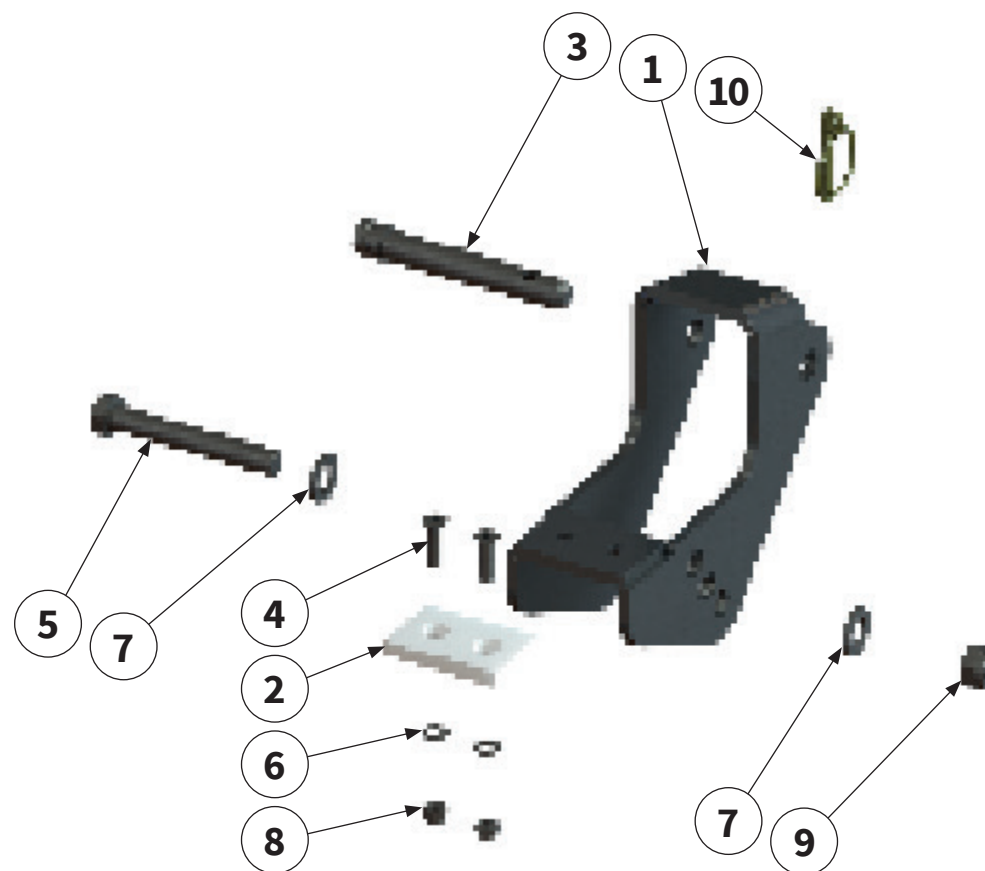


Pos.-Nr. No. Numéro Número	Ersatzteilnummer Manufacturer part number Numéro de pièce du fabricant Número de pieza del fabricante			DE Bezeichnung	EN Designation	FR Désignation	ES Designación
	Anzahl quantity quantité número						
	MU-FM 120	MU-FM 140	MU-FM 160				
12	MU0801031			Schäkel	shackle	Manille	Grillete
	20	24	28				
13	MU5			Schäkelmesser	shackle flail	Lame de manille	Chuchilla del grillete
	20	24	28				
14	MU50			Schäkelmesser	shackle flail	Lame de manille	Chuchilla del grillete
	20	24	28				
15	MU3			Distanzhülse	spacer sleeve	Douille entretoise	Manguito distanciator
	40	48	56				
16	MU1			Schaufelmesser	scoop blade	Lame de godet	Cuchilla de la pala
	20	24	28				

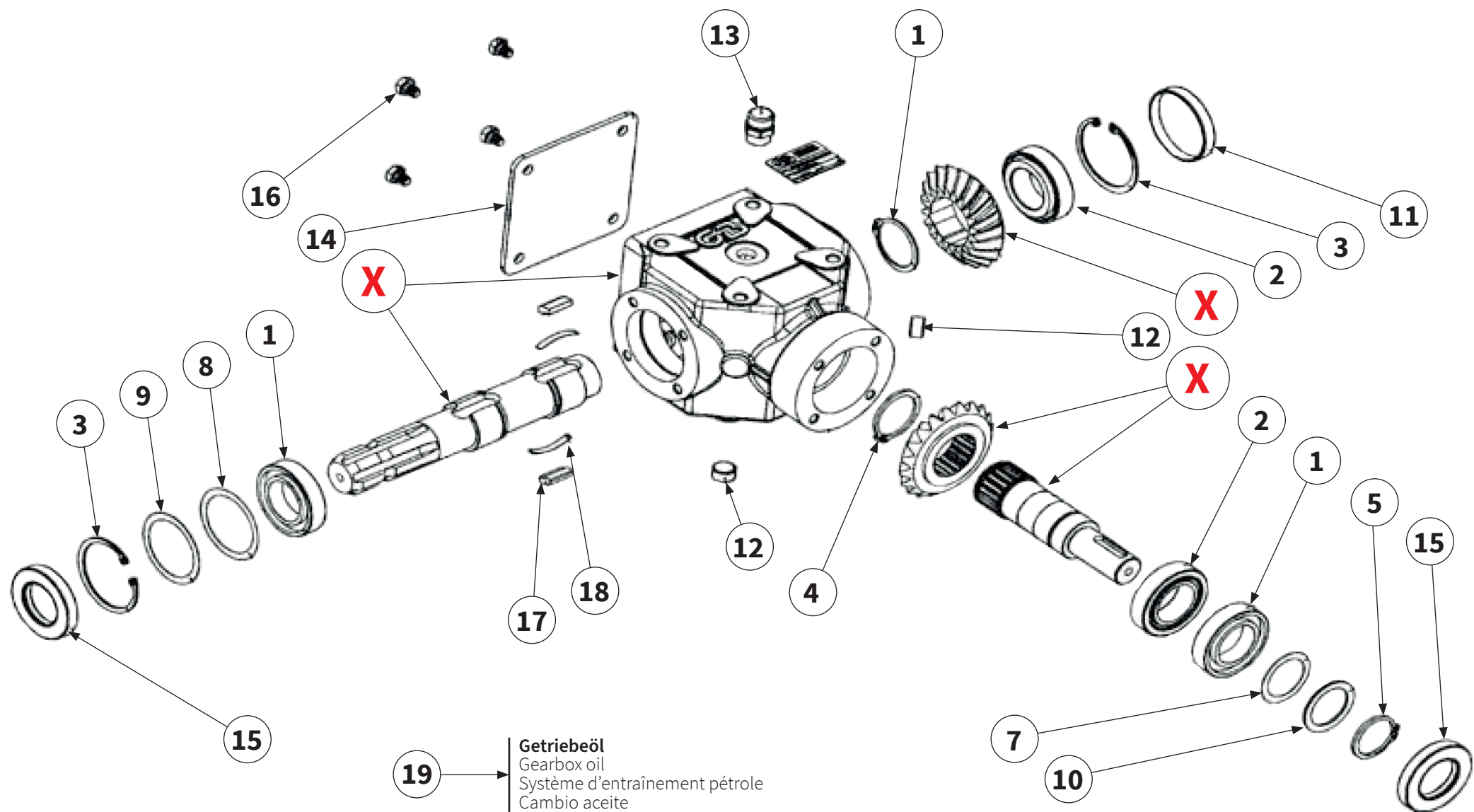




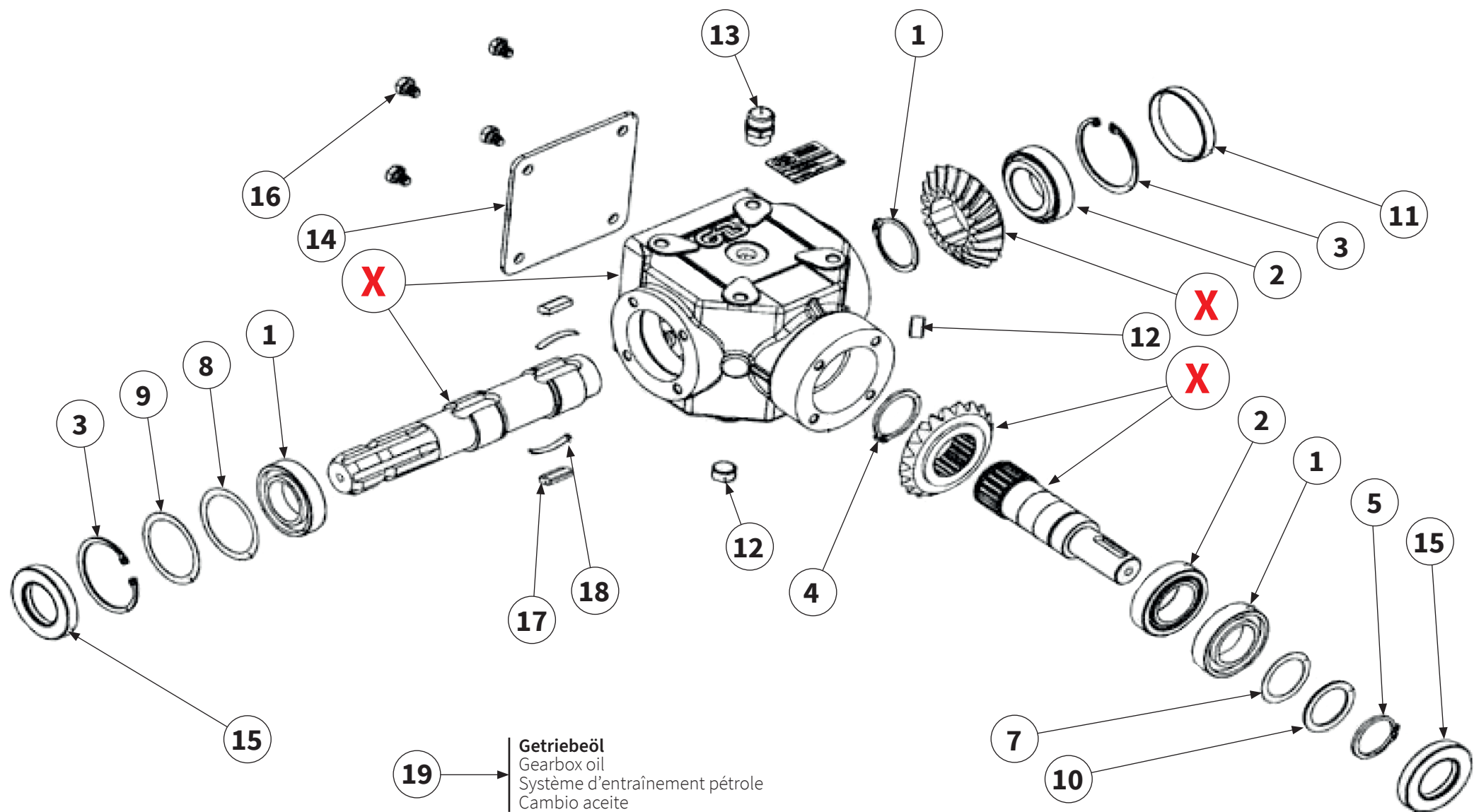
Pos.-Nr. No. Numéro Número	Ersatzteilnummer Manufacturer part number Numéro de pièce du fabricant Número de pieza del fabricante			DE Bezeichnung	EN Designation	FR Désignation	ES Designación
	Anzahl quantity quantité número						
	MU-FM 120	MU-FM 140	MU-FM 160				
1	MU0110792 1	MU0110793 1	MU0110794 1	Stützwalze	support roller	Rouleau d'appui	Cilindro de apoyo
2	1	MU1227200 1	1	Halteplatte links	retainer plate left	Plaque de support gauche	Placa de retención izquierda
3	1	MU1227190 1	1	Halteplatte rechts	retainer plate right	Plaque de support droite	Placa de retención derecha
4	2	00001673 2	2	Flanschlager mit Kappe	flange with cap	Palier avec recouvrement	Chapa de cubierta
5	2	MU982004 2	2	Schraube	bolt	Vis	Tornillo
6	4	MU0099940 4	4	Schraube	bolt	Vis	Tornillo
7	1	MU980208 1	1	Schraube	bolt	Vis	Tornillo
8	8	MU0099999 8	8	Scheibe	washer	Disque	Arandela
9	1	MU0099992 1	1	Scheibe	washer	Disque	Arandela
10	4	MU0099961 4	4	Mutter	nut	Écrou	Tuerca
11	4	MU0099911 4	4	Mutter	nut	Écrou	Tuerca
12	2	DIN71412-H3-M08X1 2	2	Schmiernippel	lubricating nipple	Nipple de graissage	Engrasador



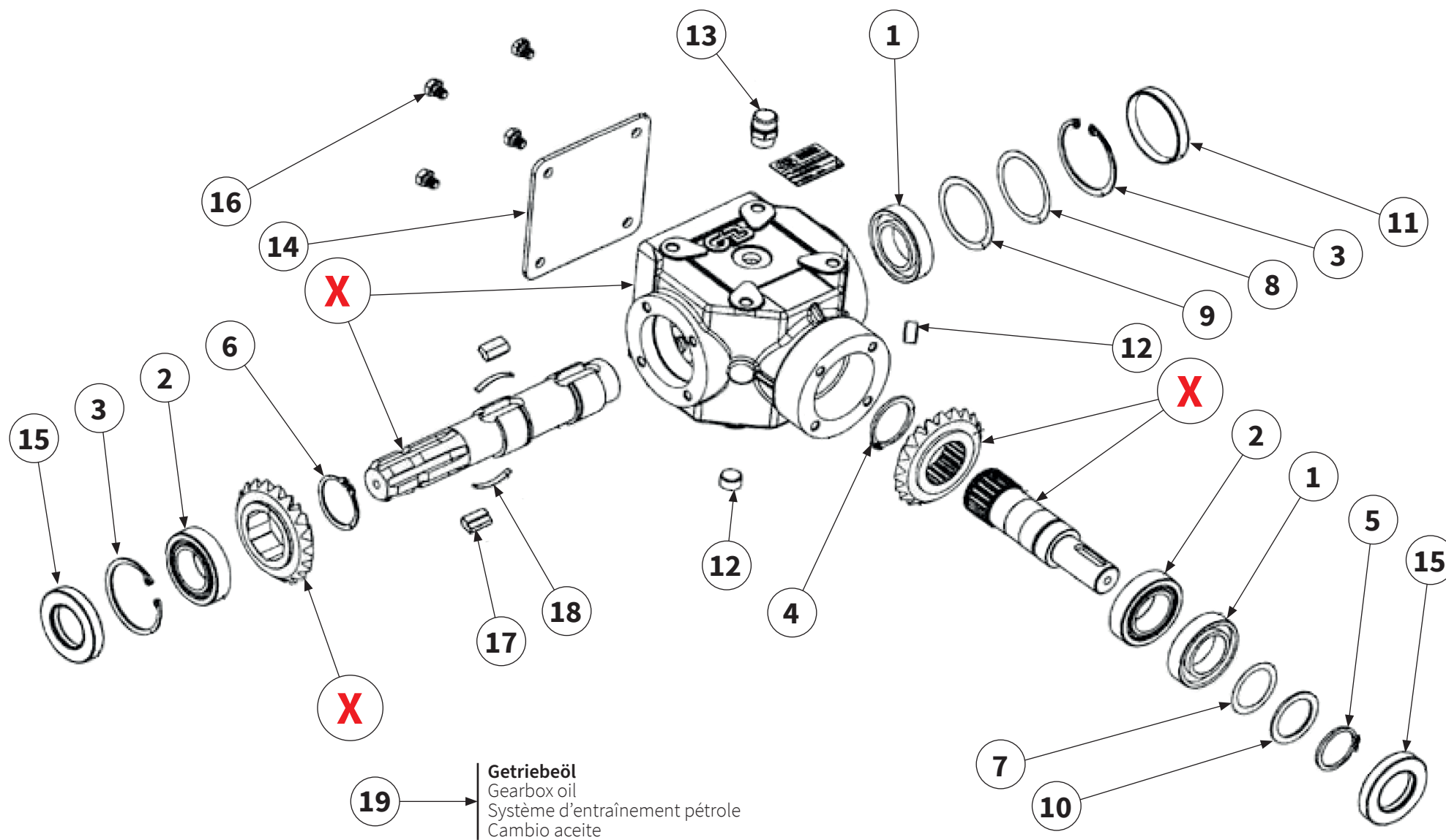
Pos.-Nr. No. Numéro Número	Ersatzteilnummer Manufacturer part number Numéro de pièce du fabricant Número de pieza del fabricante			DE Bezeichnung	EN Designation	FR Désignation	ES Designación
	Anzahl quantity quantité número						
	MU-FM 120	MU-FM 140	MU-FM 160				
1	2	MU0205001 2	2	Unterlenkeraufnahme	lower link receiver	Logement du bras inférieur	Alojamiento del brazo inferior
2	2	00007836 2	2	Gleitplatte	slide plate	Plaque de glissement	Placa deslizante
3	2	MU0205041 2	2	Bolzen	pin	Axe	Perno
4	4	MU0099952 4	4	Schraube	bolt	Vis	Tornillo
5	2	MU0099978 2	2	Schraube	bolt	Vis	Tornillo
6	4	MU0099999 4	4	Scheibe	washer	Disque	Arandela
7	4	MU980402 4	4	Scheibe	washer	Disque	Arandela
8	4	MU0099961 4	4	Mutter	nut	Écrou	Tuerca
9	2	MU980401 2	2	Mutter	nut	Écrou	Tuerca
10	2	00034677 2	2	Klappstecker	lynch pin	Esse d'essieu	Pasador abatible



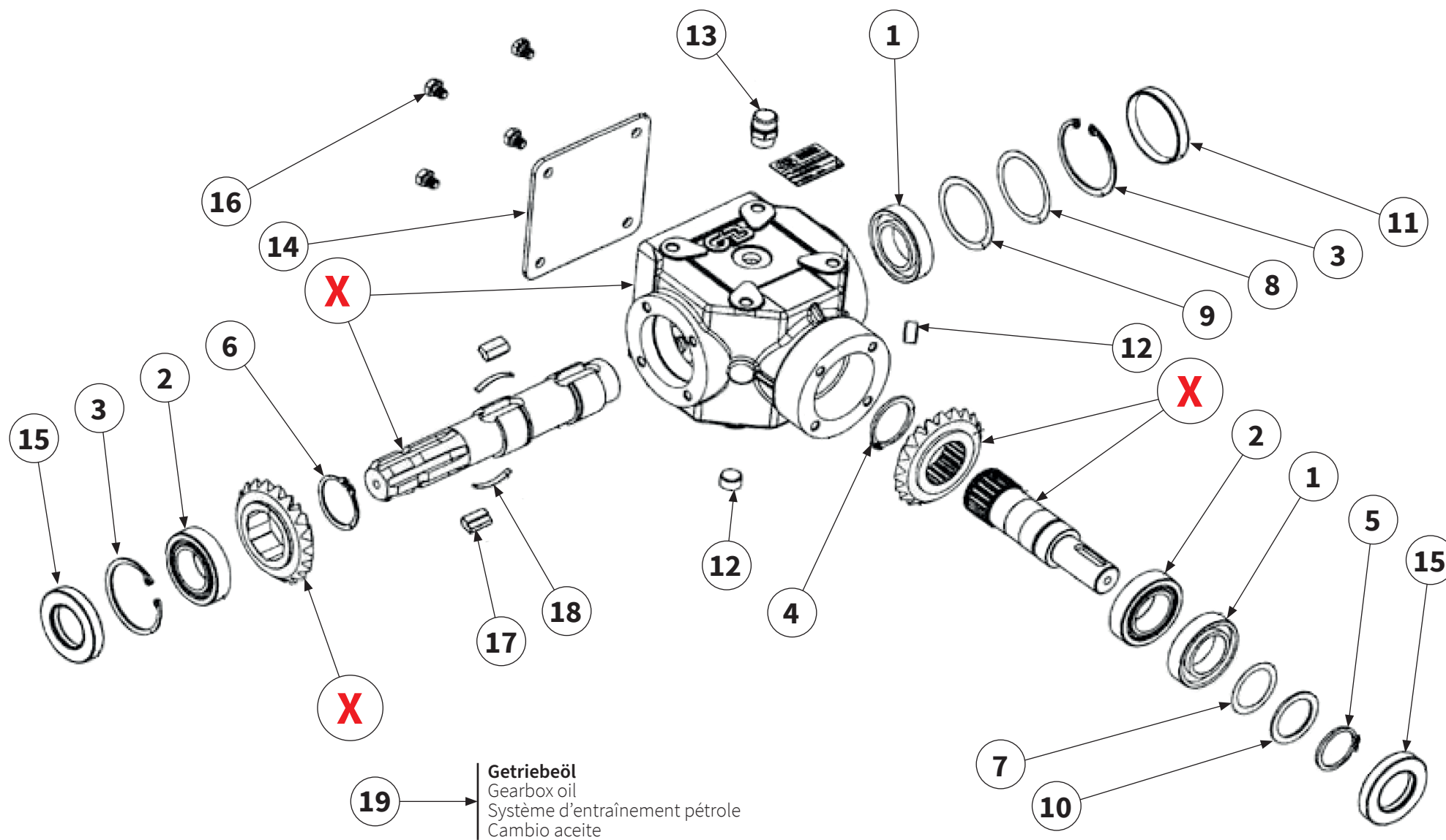
Pos.-Nr. No. Número	Ersatzteilnummer Manufacturer part number Numéro de pièce du fabricant Número de pieza del fabricante			DE Bezeichnung	EN Designation	FR Désignation	ES Designación
	Anzahl quantity quantité número						
	MU-FM 120	MU-FM 140	MU-FM 160				
1	2	MUR20216 2	2	Lager	bearing	Palier	Cojinete
2	2	MUR20217 2	2	Lager	bearing	Palier	Cojinete
3	2	MU200014 2	2	Sicherungsring	circlip	Bague de sécurité	Anillo de seguridad
4	1	MU980870 1	1	Sicherungsring	circlip	Bague de sécurité	Anillo de seguridad
5	1	MU490009 1	1	Sicherungsring	circlip	Bague de sécurité	Anillo de seguridad
6	1	MU623013 1	1	Sicherungsring	circlip	Bague de sécurité	Anillo de seguridad
7	1	MUR20211 1	1	Distanzscheibe	spacer	Disque d'écartement	Arandela distanciadora
8	1	MUR20212 1	1	Distanzscheibe	spacer	Disque d'écartement	Arandela distanciadora
9	1	MUR20213 1	1	Distanzscheibe	spacer	Disque d'écartement	Arandela distanciadora
10	1	MUR20223 1	1	Distanzscheibe	spacer	Disque d'écartement	Arandela distanciadora
11	1	MUR20205 1	1	Verschlussdeckel	cap	Couvercie de fermeture	Tapa de cierre
X	Teile einzeln vom Hersteller nicht lieferbar Parts from the manufacturer cannot be supplied individually Pièces non livrables séparément par le fabricant El fabricante no suministra piezas individuales						



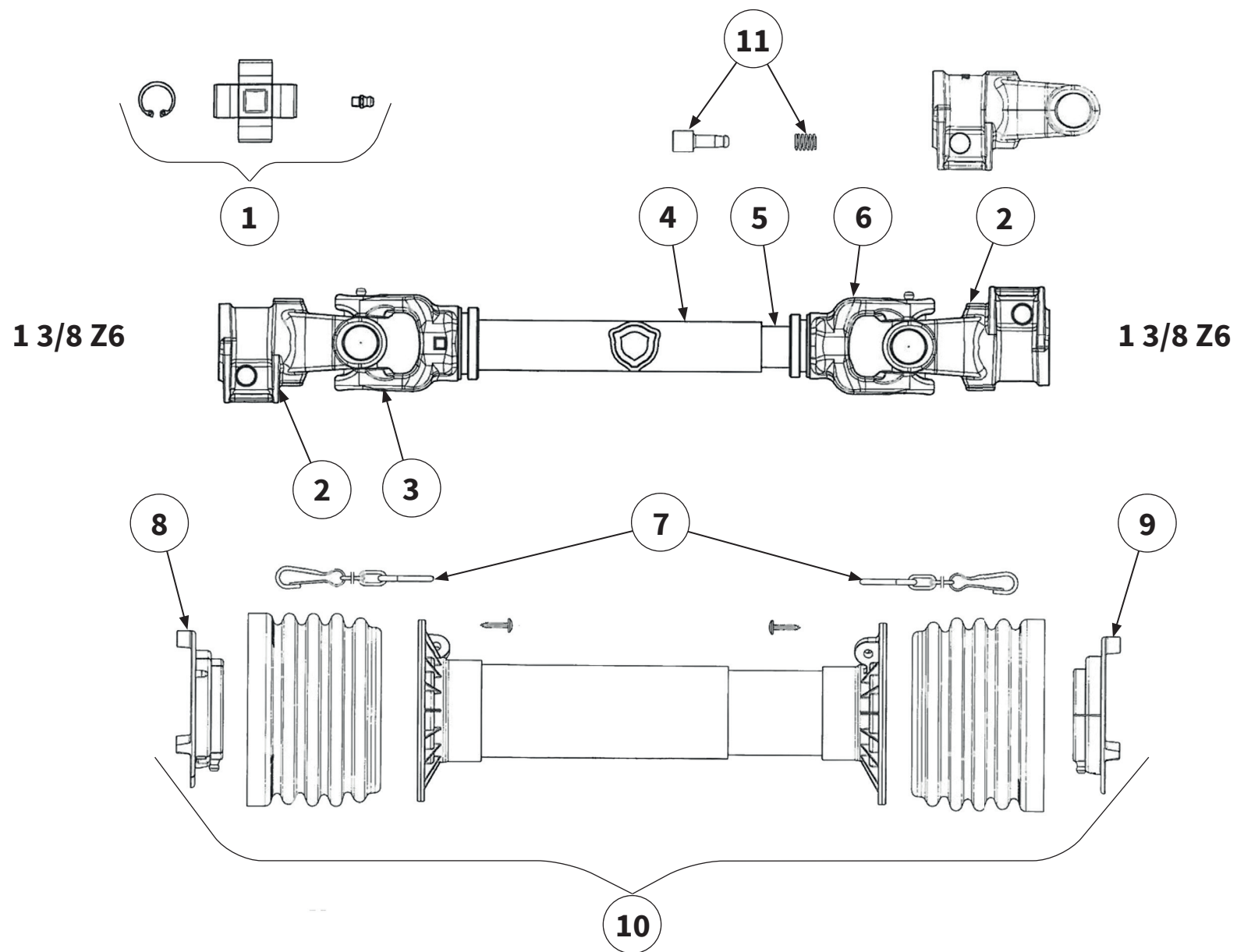
Pos.-Nr. No. Numéro Número	Ersatzteilnummer Manufacturer part number Numéro de pièce du fabricant Número de pieza del fabricante			DE Bezeichnung	EN Designation	FR Désignation	ES Designación
	Anzahl quantity quantité número						
	MU-FM 120	MU-FM 140	MU-FM 160				
12	2	MU623017 2	2	Ablass- kontrollschraube	drain check screw	Vis de contrôle de vidange	Tornillo de re- tención de drenaje
13	1	MU623018 1	1	Getriebeentlüftung	gearbox breather	Boîte de vitesses reniflard	Respiradero del cambio
14	1	MUR20206 1	1	Verschlussdeckel	cap	Couvercie de fermeture	Tapa de cierre
15	2	MUR20204 2	2	Wellendichtring	shaft seal	Baque d ´ levre	Retén de eye
16	4	MUR20215 4	4	Schraube	bolt	Vis	Tornillo
17	2	MUR20220 2	2	Sperrklinke	locking pawl	Cliquet d ´arrêt roue libre	Trinquete de bloqueo rueda libre
18	2	MU490025 2	2	Feder	spring	Ressort	Resorte
19	1	MUSAE70W90VS (1l) 1	1	Getriebeöl	gearbox oil	Système d ´entraîne- ment pétrole	Cambio aceite
19a	0,7l	0,7l	0,7 l	Füllmenge	filling quantity	Quantité d ´huile	Cantidad de llenado
X	Teile einzeln vom Hersteller nicht lieferbar Parts from the manufacturer cannot be supplied individually Pièces non livrables séparément par le fabricant El fabricante no suministra piezas individuales						



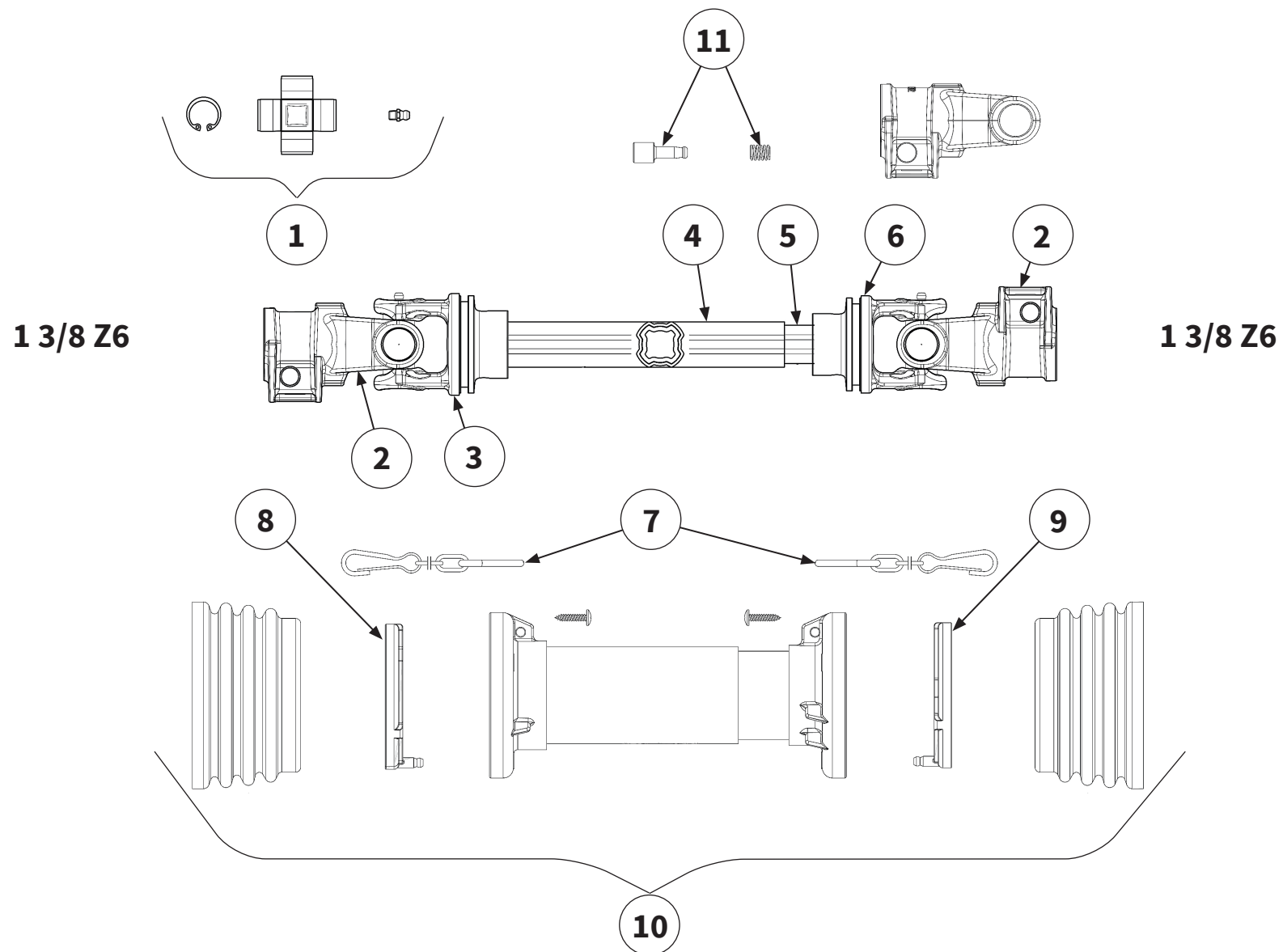
Pos.-Nr. No. Numéro Número	Ersatzteilnummer Manufacturer part number Numéro de pièce du fabricant Número de pieza del fabricante			DE Bezeichnung	EN Designation	FR Désignation	ES Designación
	Anzahl quantity quantité número						
	MU-FM 120	MU-FM 140	MU-FM 160				
1	2	MUR20216 2	2	Lager	bearing	Palier	Cojinete
2	2	MUR20217 2	2	Lager	bearing	Palier	Cojinete
3	2	MU200014 2	2	Sicherungsring	circlip	Bague de sécurité	Anillo de seguridad
4	1	MU980870 1	1	Sicherungsring	circlip	Bague de sécurité	Anillo de seguridad
5	1	MU490009 1	1	Sicherungsring	circlip	Bague de sécurité	Anillo de seguridad
6	1	MU623013 1	1	Sicherungsring	circlip	Bague de sécurité	Anillo de seguridad
7	1	MUR20211 1	1	Distanzscheibe	spacer	Disque d'écartement	Arandela distanciadora
8	1	MUR20212 1	1	Distanzscheibe	spacer	Disque d'écartement	Arandela distanciadora
9	1	MUR20213 1	1	Distanzscheibe	spacer	Disque d'écartement	Arandela distanciadora
10	1	MUR20223 1	1	Distanzscheibe	spacer	Disque d'écartement	Arandela distanciadora
11	1	MUR20205 1	1	Verschlussdeckel	cap	Couvercie de fermeture	Tapa de cierre
X	Teile einzeln vom Hersteller nicht lieferbar Parts from the manufacturer cannot be supplied individually Pièces non livrables séparément par le fabricant El fabricante no suministra piezas individuales						



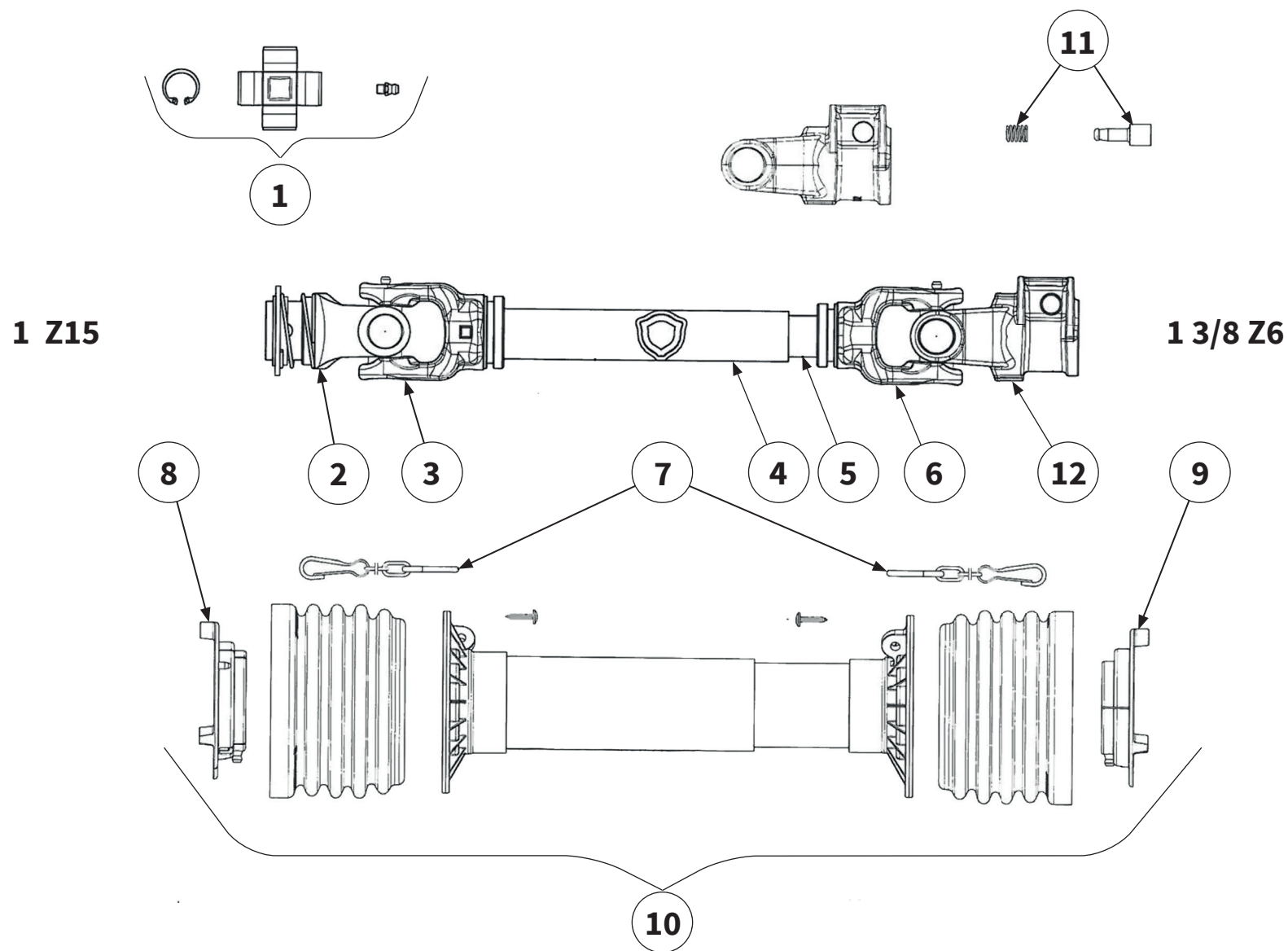
Pos.-Nr. No. Número	Ersatzteilnummer Manufacturer part number Numéro de pièce du fabricant Número de pieza del fabricante			DE Bezeichnung	EN Designation	FR Désignation	ES Designación
	Anzahl quantity quantité número						
	MU-FM 120	MU-FM 140	MU-FM 160				
12	2	MU623017 2	2	Ablass- kontrollschraube	drain check screw	Vis de contrôle de vidange	Tornillo de re- tención de drenaje
13	1	MU623018 1	1	Getriebeentlüftung	gearbox breather	Boîte de vitesses reniflard	Respiradero del cambio
14	1	MUR20206 1	1	Verschlussdeckel	cap	Couvercie de fermeture	Tapa de cierre
15	2	MUR20204 2	2	Wellendichtring	shaft seal	Baque d ´ levre	Retén de eye
16	4	MUR20215 4	4	Schraube	bolt	Vis	Tornillo
17	2	MUR20220 2	2	Sperrklinke	locking pawl	Cliquet d ´arrêt roue libre	Trinquete de bloqueo rueda libre
18	2	MU490025 2	2	Feder	spring	Ressort	Resorte
19	1	MUSAE70W90VS (1l) 1	1	Getriebeöl	gearbox oil	Système d ´entraîne- ment pétrole	Cambio aceite
19a	0,7l	0,7l	0,7 l	Füllmenge	filling quantity	Quantité d ´huile	Cantidad de llenado
X	Teile einzeln vom Hersteller nicht lieferbar Parts from the manufacturer cannot be supplied individually Pièces non livrables séparément par le fabricant El fabricante no suministra piezas individuales						



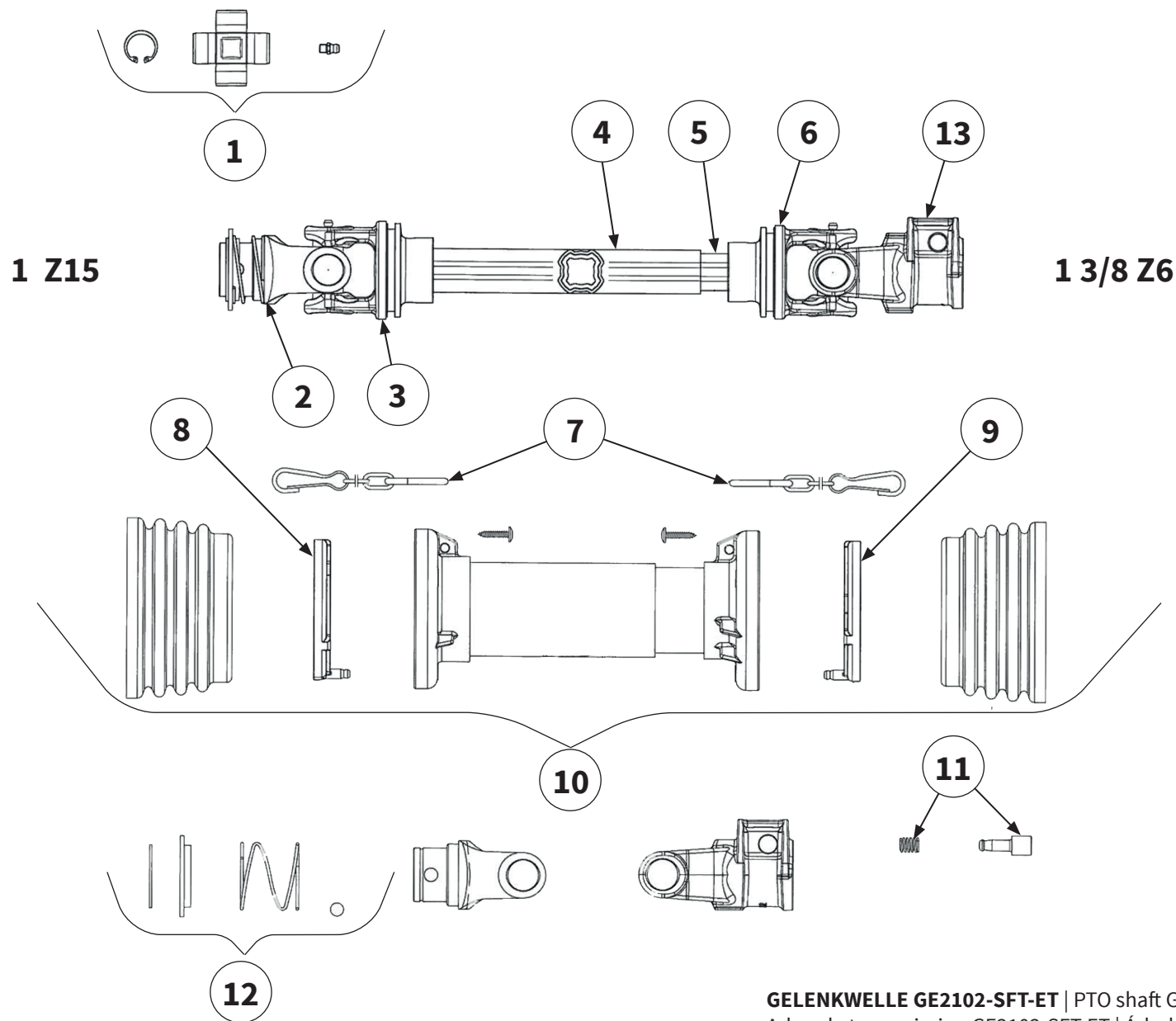
Pos.-Nr. No. Número	Ersatzteilnummer Manufacturer part number Numéro de pièce du fabricant Número de pieza del fabricante			DE Bezeichnung	EN Designation	FR Désignation	ES Designación
	Anzahl quantity quantité número						
	MU-FM 120	MU-FM 140	MU-FM 160				
1	4120B0012R50			Kreuzgarnitur	Cross fitting	Croisillon	Cruceta
	2	2	2				
2	5070B0355			Außengabel	Outer Yoke	Mâchoires	Horquilla exterior
	2	2	2				
3	204016851			Innengabel für Außenrohr	Inner yoke for outer tube	Mâchoires pour tube externe	Horquilla para tubo exterior
	1	1	1				
4	125031000			Profil-Außenrohr	outer tube section	Tube externe	Tubo exterior de perfil
	1	1	1				
5	125021000			Profil-Innenrohr	inner tube section	Tube interne	Tubo interior de perfil
	1	1	1				
6	204016852			Innengabel für Innenrohr	Inner yoke for inner tube	Mâchoire pour tube intérieur	Horquilla para tubo interior
	1	1	1				
7	252000050R02			Haltekette	holding chain	Chaînes de retenue	Cadenas de seguridad
	2	2	2				
8	255011002R02			Lauftring	Raceway	Palier de glissement	Anillo rodadura
	1	1	1				
9	255011001R02			Lauftring	Raceway	Palier de glissement	Anillo rodadura
	1	1	1				
10	5CG1086FXSS			Gelenkwellen-schutz	PTO shaft guard	Protection contre les accidents	Protección del árbol articulado
	1	1	1				
11	403000021R10			Schiebestift	push pin	Goupille coulissante	Pasador deslizante
	2	2	2				



Pos.-Nr. No. Número	Ersatzteilnummer Manufacturer part number Numéro de pièce du fabricant Número de pieza del fabricante			DE Bezeichnung	EN Designation	FR Désignation	ES Designación
	Anzahl quantity quantité número						
	MU-FM 120	MU-FM 140	MU-FM 160				
1	4120B0012R50			Kreuzgarnitur	Cross fitting	Croisillon	Cruceta
	2	2	2				
2	5070B0355			Außengabel	Outer Yoke	Mâchoires	Horquilla exterior
	2	2	2				
3	204S16853			Innengabel für Außenrohr	Inner yoke for outer tube	Mâchoires pour tube externe	Horquilla para tubo exterior
	1	1	1				
4	122321000			Profil-Außenrohr	outer tube section	Tube externe	Tubo exterior de perfil
	1	1	1				
5	122161000			Profil-Innenrohr	inner tube section	Tube interne	Tubo interior de perfil
	1	1	1				
6	204S16854			Innengabel für Innenrohr	Inner yoke for inner tube	Mâchoire pour tube intérieur	Horquilla para tubo interior
	1	1	1				
7	252000050R02			Haltekette	holding chain	Chaînes de retenue	Cadenas de seguridad
	2	2	2				
8	2550A0001R02			Lauftring	Raceway	Palier de glissement	Anillo rodadura
	1	1	1				
9	2550A0002R02			Lauftring	Raceway	Palier de glissement	Anillo rodadura
	1	1	1				
10	5CS1056FXSS			Gelenkwellen-schutz	PTO shaft guard	Protection contre les accidents	Protección del árbol articulado
	1	1	1				
11	403000021R10			Schiebestift	push pin	Goupille coulissante	Pasador deslizante
	2	2	2				

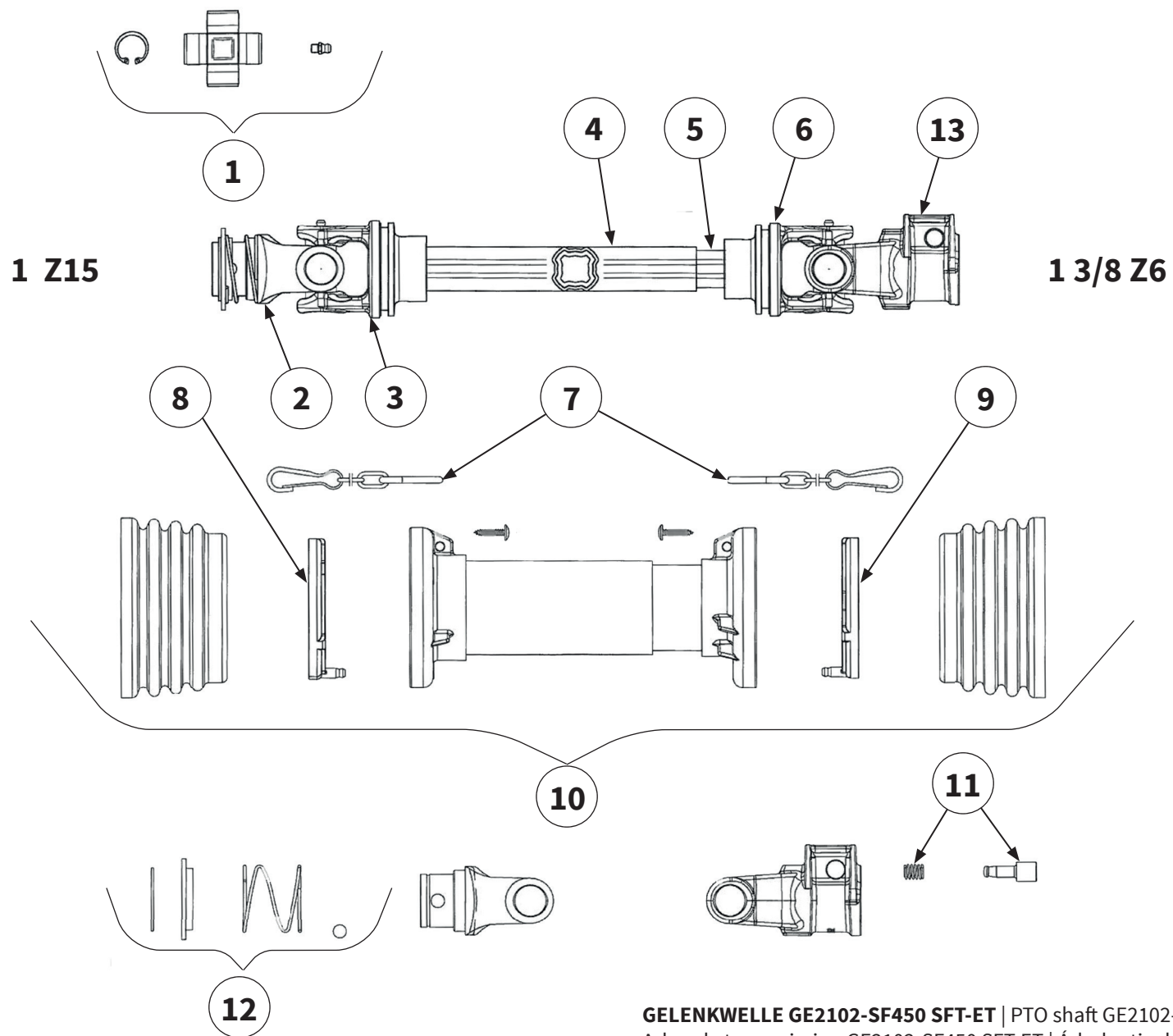


Pos.-Nr. No. Número	Ersatzteilnummer Manufacturer part number Numéro de pièce du fabricant Número de pieza del fabricante			DE Bezeichnung	EN Designation	FR Désignation	ES Designación
	Anzahl quantity quantité número						
	MU-FM 120	MU-FM 140	MU-FM 160				
1	4120B0012R50			Kreuzgarnitur	Cross fitting	Croisillon	Cruceta
	2	2	2				
2	505010651			Außengabel	Outer Yoke	Mâchoires	Horquilla exterior
	1	1	1				
3	204016851			Innengabel für Außenrohr	Inner yoke for outer tube	Mâchoires pour tube externe	Horquilla para tubo exterior
	1	1	1				
4	125031000			Profil-Außenrohr	outer tube section	Tube externe	Tubo exterior de perfil
	1	1	1				
5	125021000			Profil-Innenrohr	inner tube section	Tube interne	Tubo interior de perfil
	1	1	1				
6	204016852			Innengabel für Innenrohr	Inner yoke for inner tube	Mâchoire pour tube intérieur	Horquilla para tubo interior
	1	1	1				
7	252000050R02			Haltekette	holding chain	Chaînes de retenue	Cadenas de seguridad
	2	2	2				
8	255011002R02			Lauftring	Raceway	Palier de glissement	Anillo rodadura
	1	1	1				
9	255011001R02			Lauftring	Raceway	Palier de glissement	Anillo rodadura
	1	1	1				
10	5CG1086FXSS			Gelenkwellen-schutz	PTO shaft guard	Protection contre les accidents	Protección del árbol articulado
	1	1	1				
11	403000021R10			Schiebestift	push pin	Goupille coulissante	Pasador deslizante
	2	2	2				
12	5070B0355			Außengabel	Outer Yoke	Mâchoires	Horquilla exterior
	1	1	1				

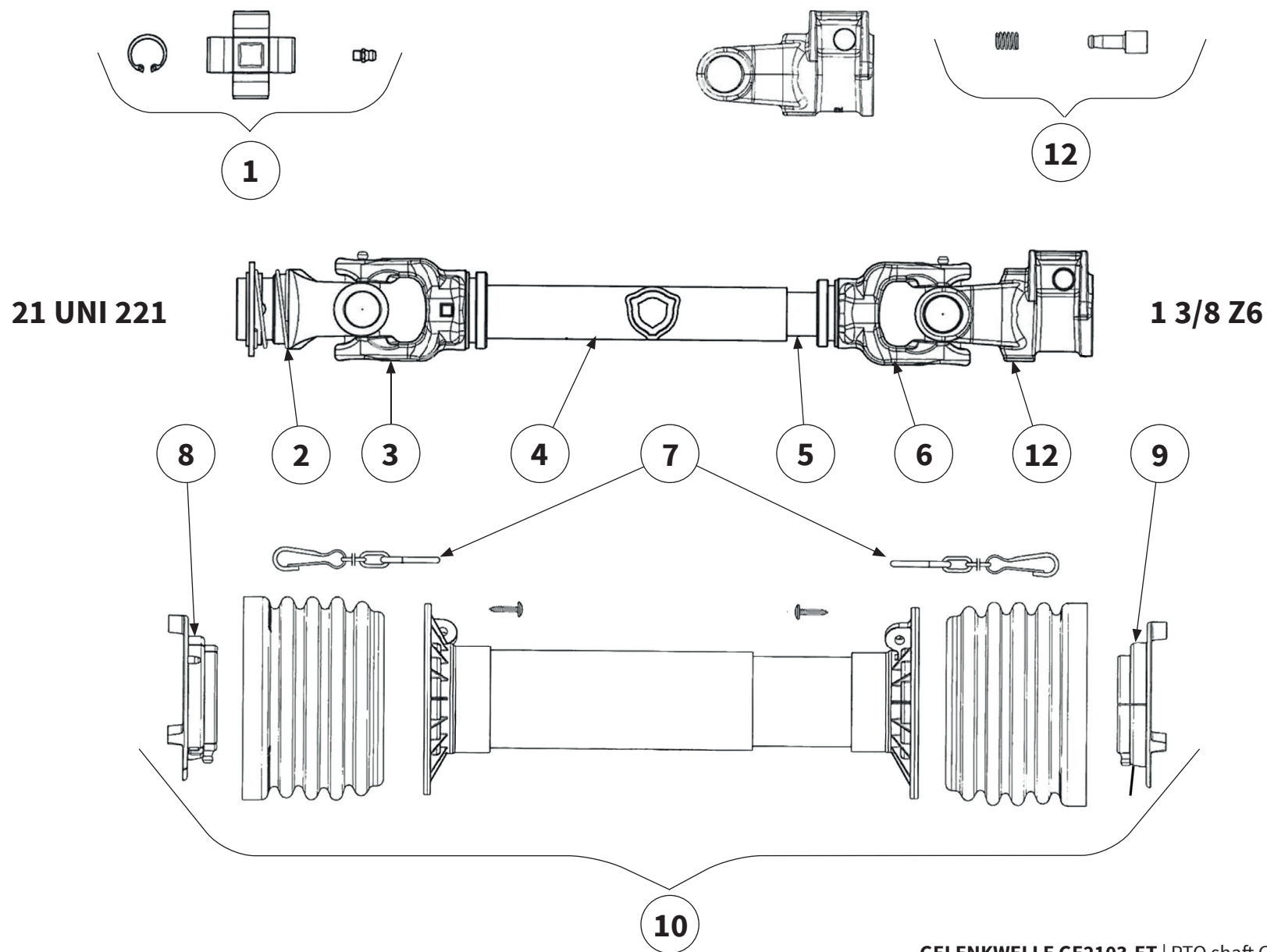


Pos.-Nr. No. Número	Ersatzteilnummer Manufacturer part number Numéro de pièce du fabricant Número de pieza del fabricante			DE Bezeichnung	EN Designation	FR Désignation	ES Designación
	Anzahl quantity quantité número						
	MU-FM 120	MU-FM 140	MU-FM 160				
1	2	2	2	Kreuzgarnitur	Cross fitting	Croisillon	Cruceta
2	1	1	1	Außengabel	Outer Yoke	Mâchoires	Horquilla exterior
3	1	1	1	Innengabel für Außenrohr	Inner yoke for outer tube	Mâchoires pour tube externe	Horquilla para tubo exterior
4	1	1	1	Profil-Außenrohr	outer tube section	Tube externe	Tubo exterior de perfil
5	1	1	1	Profil-Innenrohr	Inner tube section	Tube interne	Tubo interior de perfil
6	1	1	1	Innengabel für Innenrohr	Inner yoke for inner tube	Mâchoire pour tube intérieur	Horquilla para tubo interior
7	2	2	2	Haltekette	holding chain	Chaînes de retenue	Cadenas de seguridad
8	1	1	1	Lauftring	Raceway	Palier de glissement	Anillo rodadura
9	1	1	1	Lauftring	Raceway	Palier de glissement	Anillo rodadura
10	1	1	1	Gelenkwellen-schutz	PTO shaft guard	Protection contre les accidents	Protección del árbol articulado
11	1	1	1	Schiebestift	push pin	Goupille coulissante	Pasador deslizante
12	1	1	1	Ziehverschluß	Pull Lock	Obturateur	Obturador
13	1	1	1	Außengabel	Outer Yoke	Mâchoires	Horquilla exterior





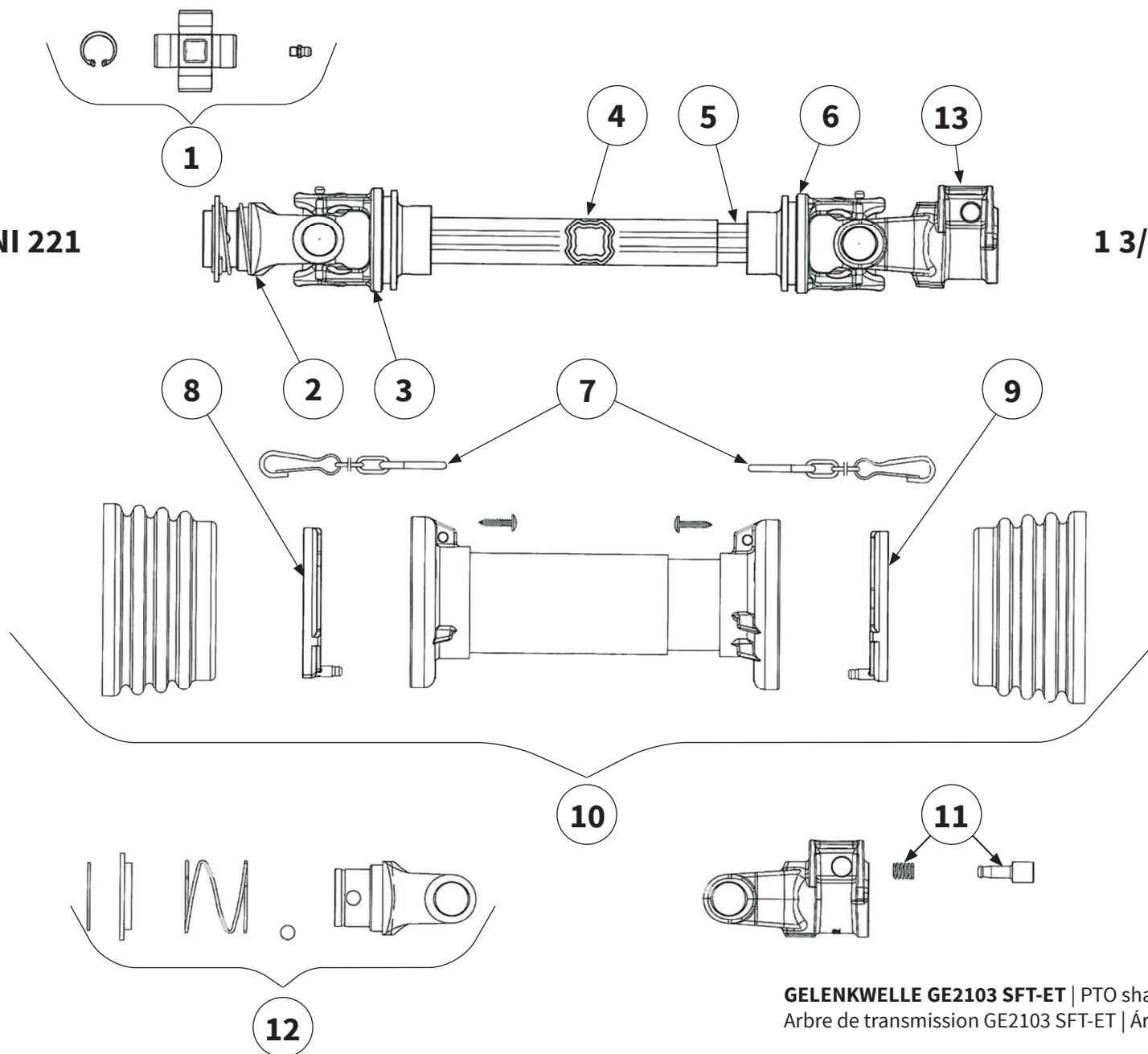
Pos.-Nr. No. Número	Ersatzteilnummer Manufacturer part number Numéro de pièce du fabricant Número de pieza del fabricante			DE Bezeichnung	EN Designation	FR Désignation	ES Designación
	Anzahl quantity quantité número						
	MU-FM 120	MU-FM 140	MU-FM 160				
1	4120B0012R50			Kreuzgarnitur	Cross fitting	Croisillon	Cruceta
	2	2	2				
2	505010651			Außengabel	Outer Yoke	Mâchoires	Horquilla exterior
	1	1	1				
3	204S16853			Innengabel für Außenrohr	Inner yoke for outer tube	Mâchoires pour tube externe	Horquilla para tubo exterior
	1	1	1				
4	122321000			Profil-Außenrohr	outer tube section	Tube externe	Tubo exterior de perfil
	1	1	1				
5	122161000			Profil-Innenrohr	Inner tube section	Tube interne	Tubo interior de perfil
	1	1	1				
6	204S16853			Innengabel für Innenrohr	Inner yoke for inner tube	Mâchoire pour tube intérieur	Horquilla para tubo interior
	1	1	1				
7	252000050R02			Haltekette	holding chain	Chaînes de retenue	Cadenas de seguridad
	2	2	2				
8	2550A0001R02			Lauftring	Raceway	Palier de glissement	Anillo rodadura
	1	1	1				
9	2550A0002R02			Lauftring	Raceway	Palier de glissement	Anillo rodadura
	1	1	1				
10	5CS1086CESS			Gelenkwellen- schutz	PTO shaft guard	Protection contre les accidents	Protección del árbol articulado
	1	1	1				
11	403000021R10			Schiebestift	push pin	Goupille coulissante	Pasador deslizante
	1	1	1				
12	240002021R			Ziehverschluß	Pull Lock	Obturateur	Obturador
	1	1	1				
13	5070B0355			Außengabel	Outer Yoke	Mâchoires	Horquilla exterior
	1	1	1				



Pos.-Nr. No. Número	Ersatzteilnummer Manufacturer part number Numéro de pièce du fabricant Número de pieza del fabricante			DE Bezeichnung	EN Designation	FR Désignation	ES Designación
	Anzahl quantity quantité número						
	MU-FM 120	MU-FM 140	MU-FM 160				
1	2	2	2	Kreuzgarnitur	Cross fitting	Croisillon	Cruceta
2	1	1	1	Außengabel	Outer Yoke	Mâchoires	Horquilla exterior
3	1	1	1	Innengabel für Außenrohr	Inner yoke for outer tube	Mâchoires pour tube externe	Horquilla para tubo exterior
4	1	1	1	Profil-Außenrohr	outer tube section	Tube externe	Tubo exterior de perfil
5	1	1	1	Profil-Innenrohr	inner tube section	Tube interne	Tubo interior de perfil
6	1	1	1	Innengabel für Innenrohr	Inner yoke for inner tube	Mâchoire pour tube intérieur	Horquilla para tubo interior
7	2	2	2	Haltekette	holding chain	Chaînes de retenue	Cadenas de seguridad
8	1	1	1	Lauftring	Raceway	Palier de glissement	Anillo rodadura
9	1	1	1	Lauftring	Raceway	Palier de glissement	Anillo rodadura
10	1	1	1	Gelenkwellen-schutz	PTO shaft guard	Protection contre les accidents	Protección del árbol articulado
11	2	2	2	Schiebestift	push pin	Goupille coulissante	Pasador deslizante
12	1	1	1	Außengabel	Outer Yoke	Mâchoires	Horquilla exterior

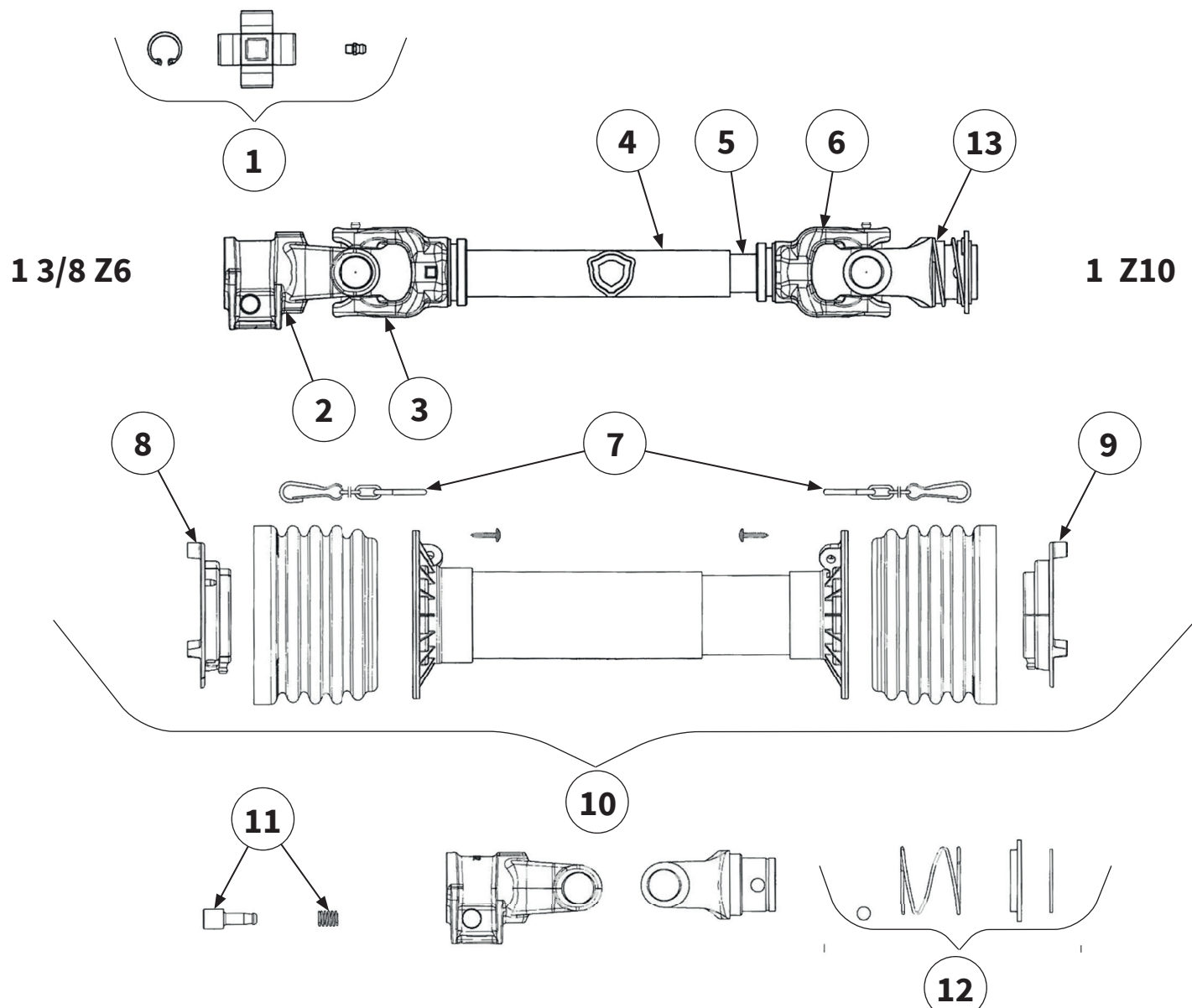
21 UNI 221

1 3/8 Z6

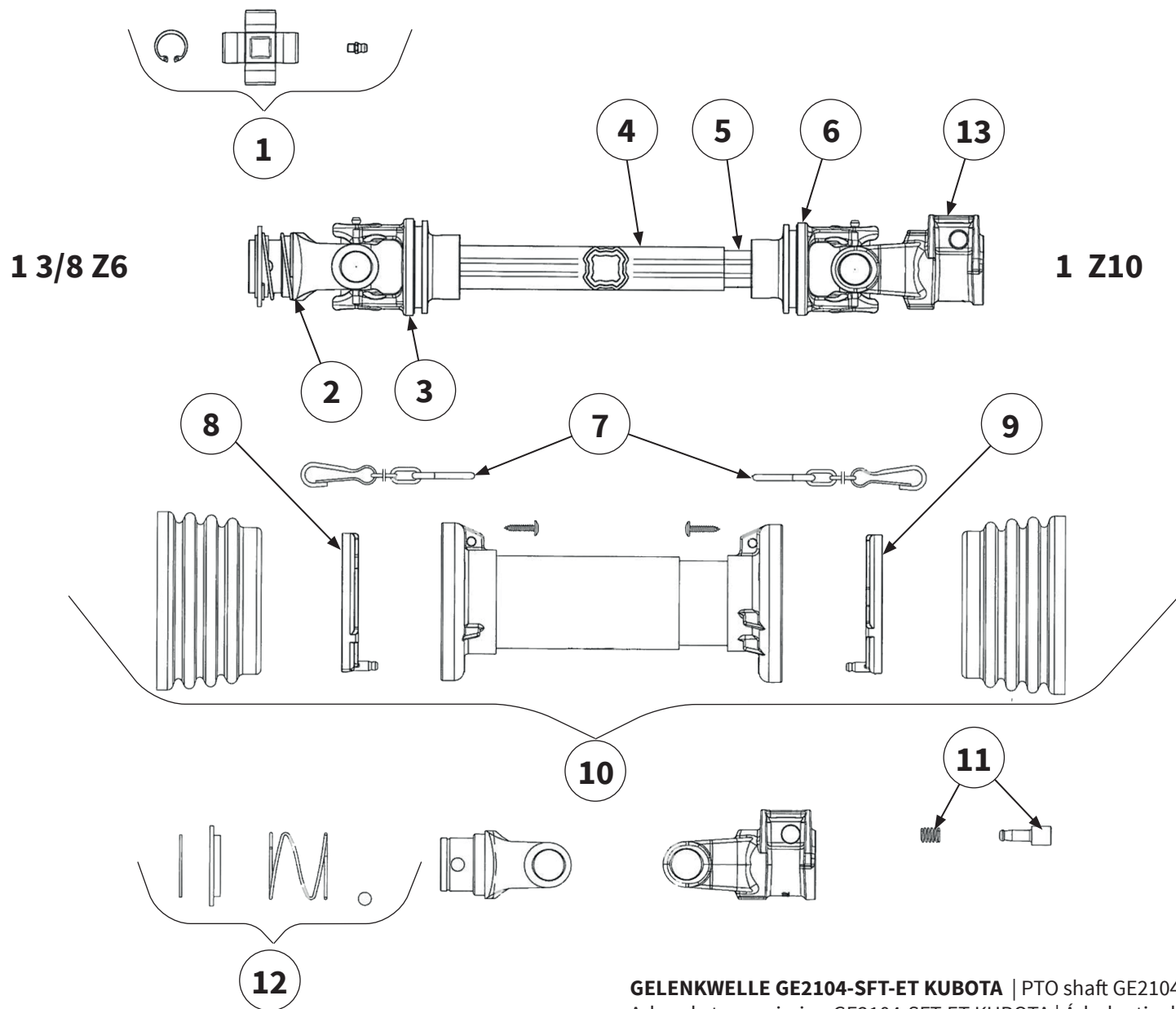


GELENKWELLE GE2103 SFT-ET | PTO shaft GE2103 SFT-ET |
 Arbre de transmission GE2103 SFT-ET | Árbol articulado GE2103 SFT-ET |

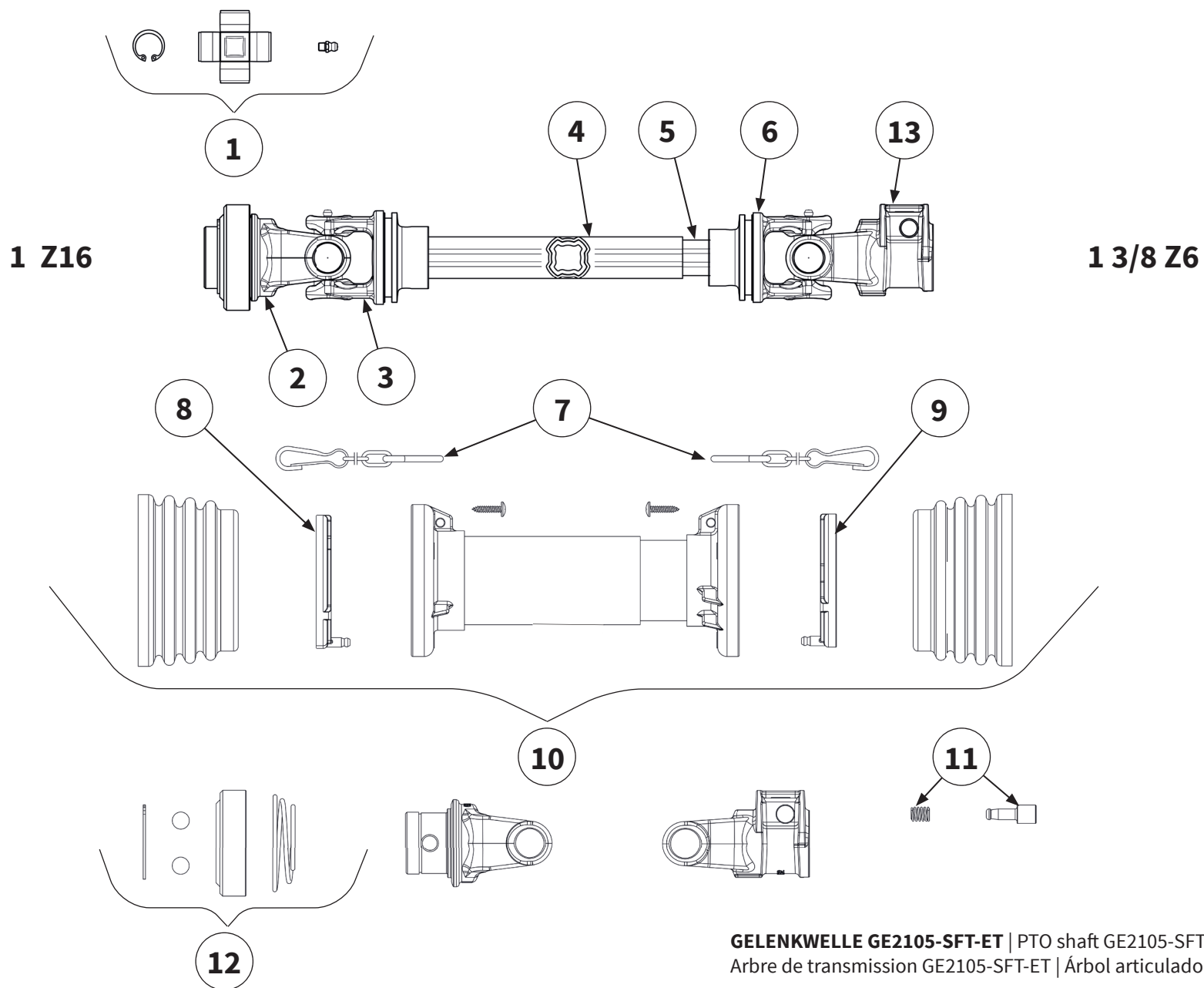
Pos.-Nr. No. Número	Ersatzteilnummer Manufacturer part number Numéro de pièce du fabricant Número de pieza del fabricante			DE Bezeichnung	EN Designation	FR Désignation	ES Designación
	Anzahl quantity quantité número						
	MU-FM 120	MU-FM 140	MU-FM 160				
1	4120B0012R50			Kreuzgarnitur	Cross fitting	Croisillon	Cruceta
	2	2	2				
2	5050B0951			Außengabel	Outer Yoke	Mâchoires	Horquilla exterior
	1	1	1				
3	204S16853			Innengabel für Außenrohr	Inner yoke for outer tube	Mâchoires pour tube externe	Horquilla para tubo exterior
	1	1	1				
4	122321000			Profil-Außenrohr	outer tube section	Tube externe	Tubo exterior de perfil
	1	1	1				
5	122161000			Profil-Innenrohr	Inner tube section	Tube interne	Tubo interior de perfil
	1	1	1				
6	204S16854			Innengabel für Innenrohr	Inner yoke for inner tube	Mâchoire pour tube intérieur	Horquilla para tubo interior
	1	1	1				
7	252000050R02			Haltekette	holding chain	Chaînes de retenue	Cadenas de seguridad
	2	2	2				
8	2550A0001R02			Lauftring	Raceway	Palier de glissement	Anillo rodadura
	1	1	1				
9	2550A0002R02			Lauftring	Raceway	Palier de glissement	Anillo rodadura
	1	1	1				
10	5CS1056FXSS			Gelenkwellen- schutz	PTO shaft guard	Protection contre les accidents	Protección del árbol articulado
	1	1	1				
11	403000021R10			Schiebestift	push pin	Goupille coulissante	Pasador deslizante
	1	1	1				
12	435000901R			Ziehverschluß	Pull Lock	Obturateur	Obturador
	1	1	1				
13	5070B0355			Außengabel	Outer Yoke	Mâchoires	Horquilla exterior
	1	1	1				



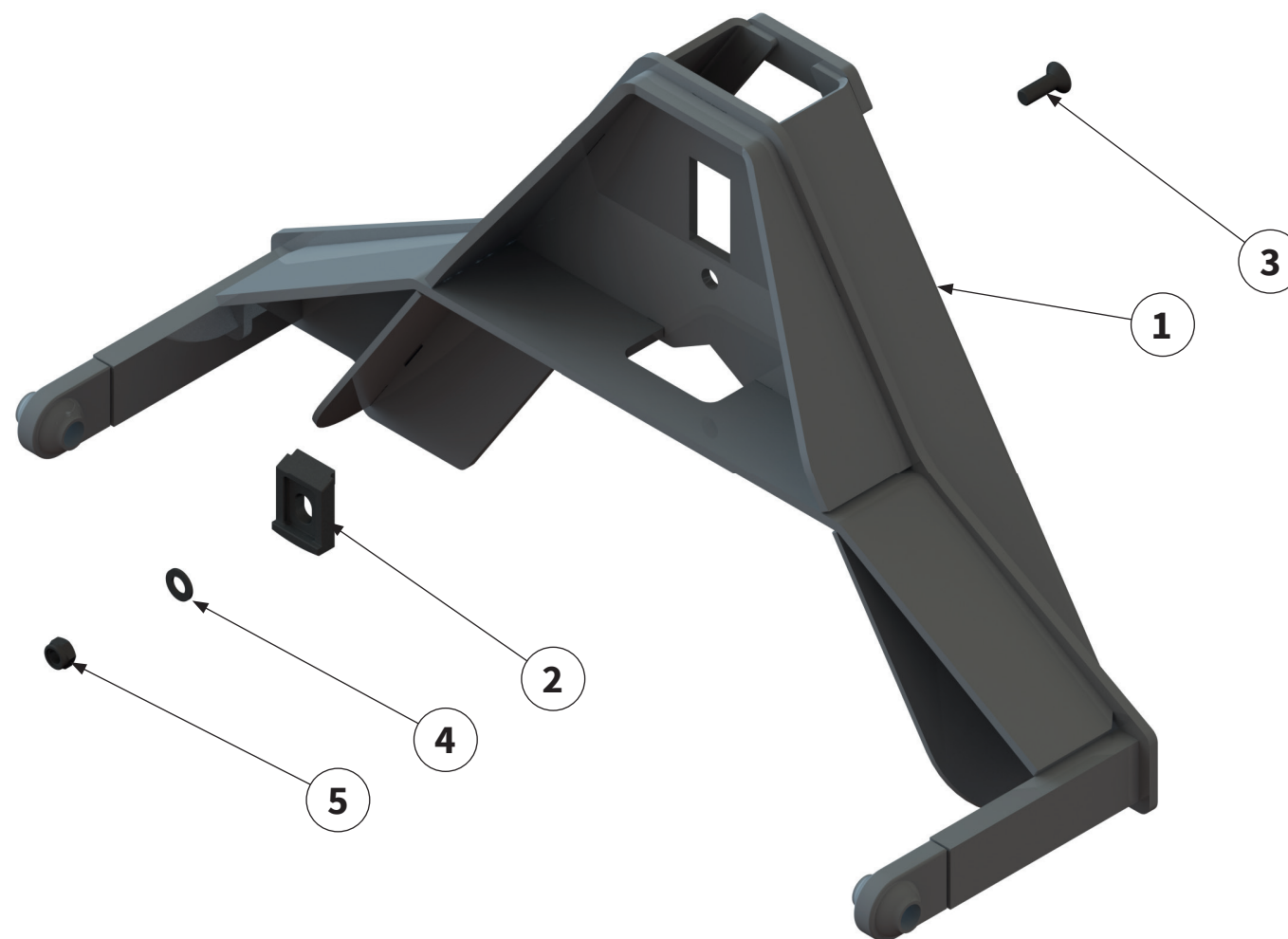
Pos.-Nr. No. Número	Ersatzteilnummer Manufacturer part number Numéro de pièce du fabricant Número de pieza del fabricante			DE Bezeichnung	EN Designation	FR Désignation	ES Designación
	Anzahl quantity quantité número						
	MU-FM 120	MU-FM 140	MU-FM 160				
1	4120B0012R50			Kreuzgarnitur	Cross fitting	Croisillon	Cruceta
	2	2	2				
2	5070B0355			Außengabel	Outer Yoke	Mâchoires	Horquilla exterior
	1	1	1				
3	204016851			Innengabel für Außenrohr	Inner yoke for outer tube	Mâchoires pour tube externe	Horquilla para tubo exterior
	1	1	1				
4	125031000			Profil-Außenrohr	outer tube section	Tube externe	Tubo exterior de perfil
	1	1	1				
5	125021000			Profil-Innenrohr	Inner tube section	Tube interne	Tubo interior de perfil
	1	1	1				
6	204016852			Innengabel für Innenrohr	Inner yoke for inner tube	Mâchoire pour tube intérieur	Horquilla para tubo interior
	1	1	1				
7	252000050			Haltekette	holding chain	Chaînes de retenue	Cadenas de seguridad
	2	2	2				
8	255011002			Laufring	Raceway	Palier de glissement	Anillo rodadura
	1	1	1				
9	255011001R02			Laufring	Raceway	Palier de glissement	Anillo rodadura
	1	1	1				
10	5CG1086FXSS			Gelenkwellen- schutz	PTO shaft guard	Protection contre les accidents	Protección del árbol articulado
	1	1	1				
11	403000021R10			Schiebestift	push pin	Goupille coulissante	Pasador deslizante
	1	1	1				
12	240002021R			Ziehverschluß	Pull Lock	Obturateur	Obturador
	1	1	1				
13	505014062			Außengabel	Outer Yoke	Mâchoires	Horquilla exterior
	1	1	1				



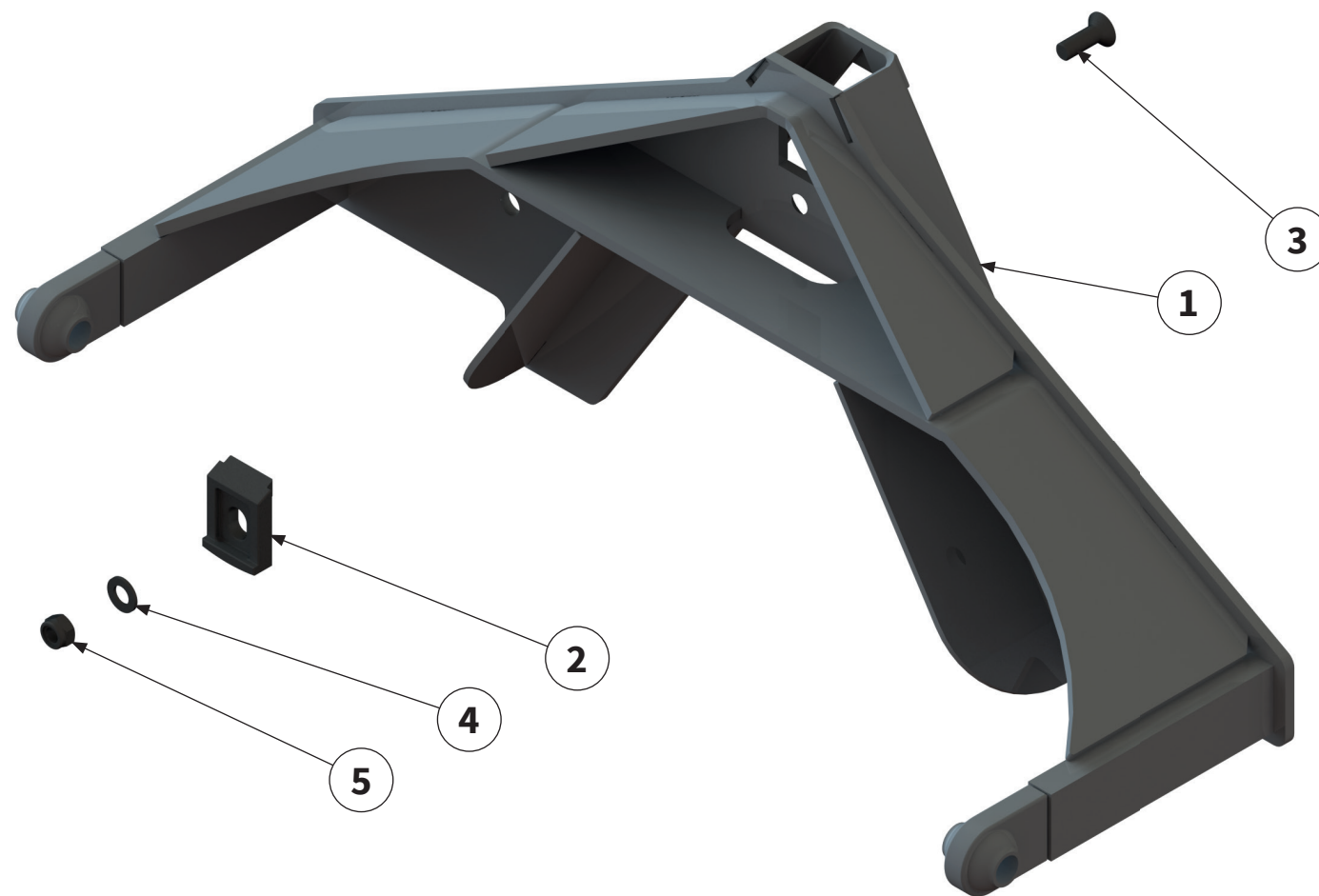
Pos.-Nr. No. Número	Ersatzteilnummer Manufacturer part number Numéro de pièce du fabricant Número de pieza del fabricante			DE Bezeichnung	EN Designation	FR Désignation	ES Designación
	Anzahl quantity quantité número						
	MU-FM 120	MU-FM 140	MU-FM 160				
1	4120B0012R50			Kreuzgarnitur	Cross fitting	Croisillon	Cruceta
	2	2	2				
2	5070B0355			Außengabel	Outer Yoke	Mâchoires	Horquilla exterior
	1	1	1				
3	204S16853			Innengabel für Außenrohr	Inner yoke for outer tube	Mâchoires pour tube externe	Horquilla para tubo exterior
	1	1	1				
4	122321000			Profil-Außenrohr	outer tube section	Tube externe	Tubo exterior de perfil
	1	1	1				
5	122161000			Profil-Innenrohr	Inner tube section	Tube interne	Tubo interior de perfil
	1	1	1				
6	204S16854			Innengabel für Innenrohr	Inner yoke for inner tube	Mâchoire pour tube intérieur	Horquilla para tubo interior
	1	1	1				
7	252000050R02			Haltekette	holding chain	Chaînes de retenue	Cadenas de seguridad
	2	2	2				
8	2550A0001R02			Lauftring	Raceway	Palier de glissement	Anillo rodadura
	1	1	1				
9	2550A0002R02			Lauftring	Raceway	Palier de glissement	Anillo rodadura
	1	1	1				
10	5CS1056FXSS			Gelenkwellen- schutz	PTO shaft guard	Protection contre les accidents	Protección del árbol articulado
	1	1	1				
11	403000021R10			Schiebestift	push pin	Goupille coulissante	Pasador deslizante
	1	1	1				
12	240002021R			Ziehverschluß	Pull Lock	Obturateur	Obturador
	1	1	1				
13	505014062			Außengabel	Outer Yoke	Mâchoires	Horquilla exterior
	1	1	1				



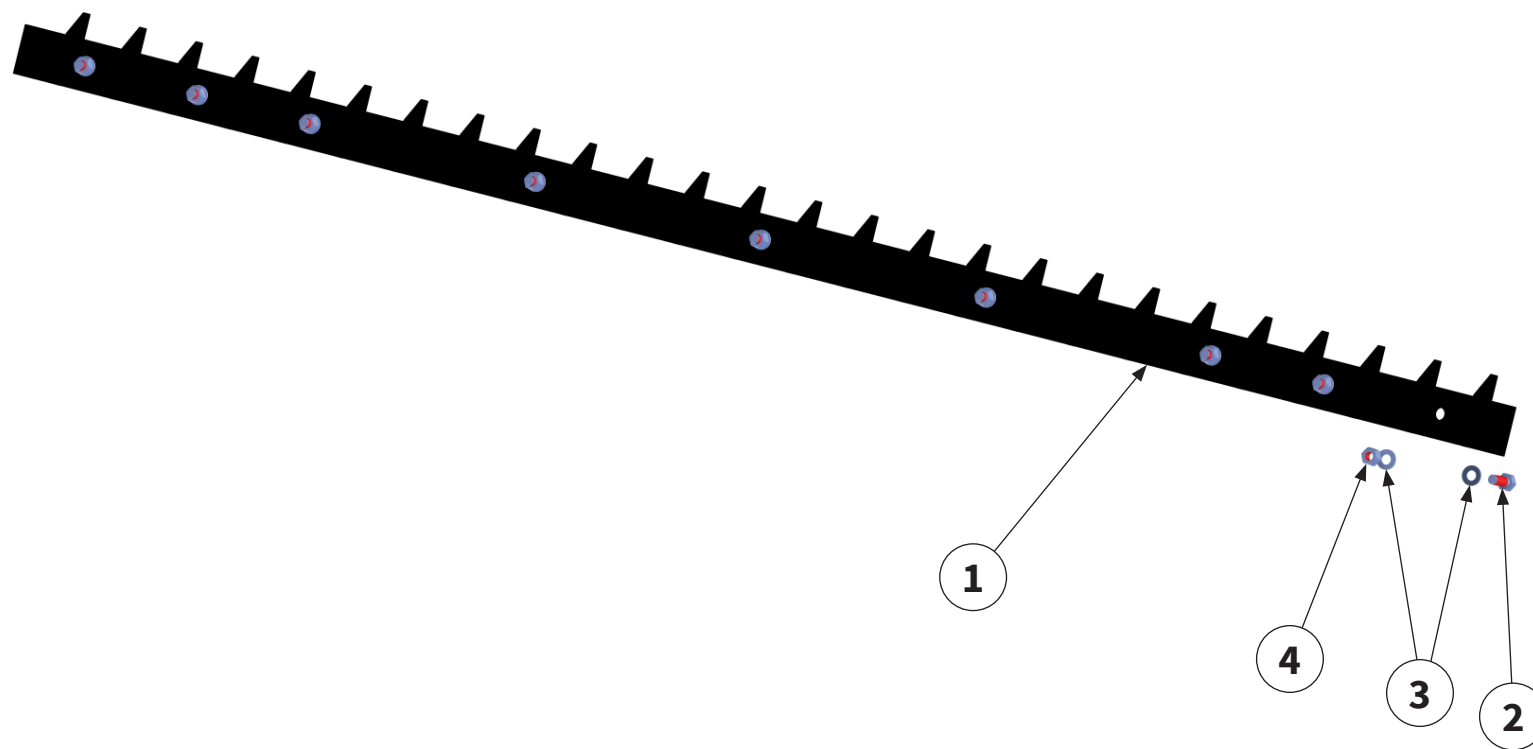
Pos.-Nr. No. Número	Ersatzteilnummer Manufacturer part number Numéro de pièce du fabricant Número de pieza del fabricante			DE Bezeichnung	EN Designation	FR Désignation	ES Designación
	Anzahl quantity quantité número						
	MU-FM 120	MU-FM 140	MU-FM 160				
1	4120B0012R50			Kreuzgarnitur	Cross fitting	Croisillon	Cruceta
	2	2	2				
2	507012751			Außengabel	Outer Yoke	Mâchoires	Horquilla exterior
	1	1	1				
3	204S16853			Innengabel für Außenrohr	Inner yoke for outer tube	Mâchoires pour tube externe	Horquilla para tubo exterior
	1	1	1				
4	2253B0440R			Profil-Außenrohr	outer tube section	Tube externe	Tubo exterior de perfil
	1	1	1				
5	2704A0450R			Profil-Innenrohr	Inner tube section	Tube interne	Tubo interior de perfil
	1	1	1				
6	204S16854			Innengabel für Innenrohr	Inner yoke for inner tube	Mâchoire pour tube intérieur	Horquilla para tubo interior
	1	1	1				
7	252000050R02			Haltekette	holding chain	Chaînes de retenue	Cadenas de seguridad
	2	2	2				
8	2550A0001R02			Lauftring	Raceway	Palier de glissement	Anillo rodadura
	1	1	1				
9	2550A0002R02			Lauftring	Raceway	Palier de glissement	Anillo rodadura
	1	1	1				
10	5CS1055FXSS			Gelenkwellen- schutz	PTO shaft guard	Protection contre les accidents	Protección del árbol articulado
	1	1	1				
11	403000021R10			Schiebestift	push pin	Goupille coulissante	Pasador deslizante
	1	1	1				
12	435002701R			Ziehverschluß	Pull Lock	Obturateur	Obturador
	1	1	1				
13	5070B0355			Außengabel	Outer Yoke	Mâchoires	Horquilla exterior
	1	1	1				



Pos.-Nr. No. Numéro Número	Ersatzteilnummer Manufacturer part number Numéro de pièce du fabricant Número de pieza del fabricante			DE Bezeichnung	EN Designation	FR Désignation	ES Designación
	Anzahl quantity quantité número						
	MU-FM 120	MU-FM 140	MU-FM 160				
1	00012067			Anbaudreieck	Implement triangle	Triangle d'attelage	Triángulo del dispositivo
	1	1	1				
2	MU00111071			Sperrplatte	locking plate	Plaque de verrouillage	Placa de bloqueo
	1	1	1				
3	MU980339			Schraube	bolt	Vis	Tornillo
	1	1	1				
4	MU980302			Scheibe	washer	Disque	Arandela
	1	1	1				
5	MU980301			Mutter	nut	Écrou	Tuerca
	1	1	1				

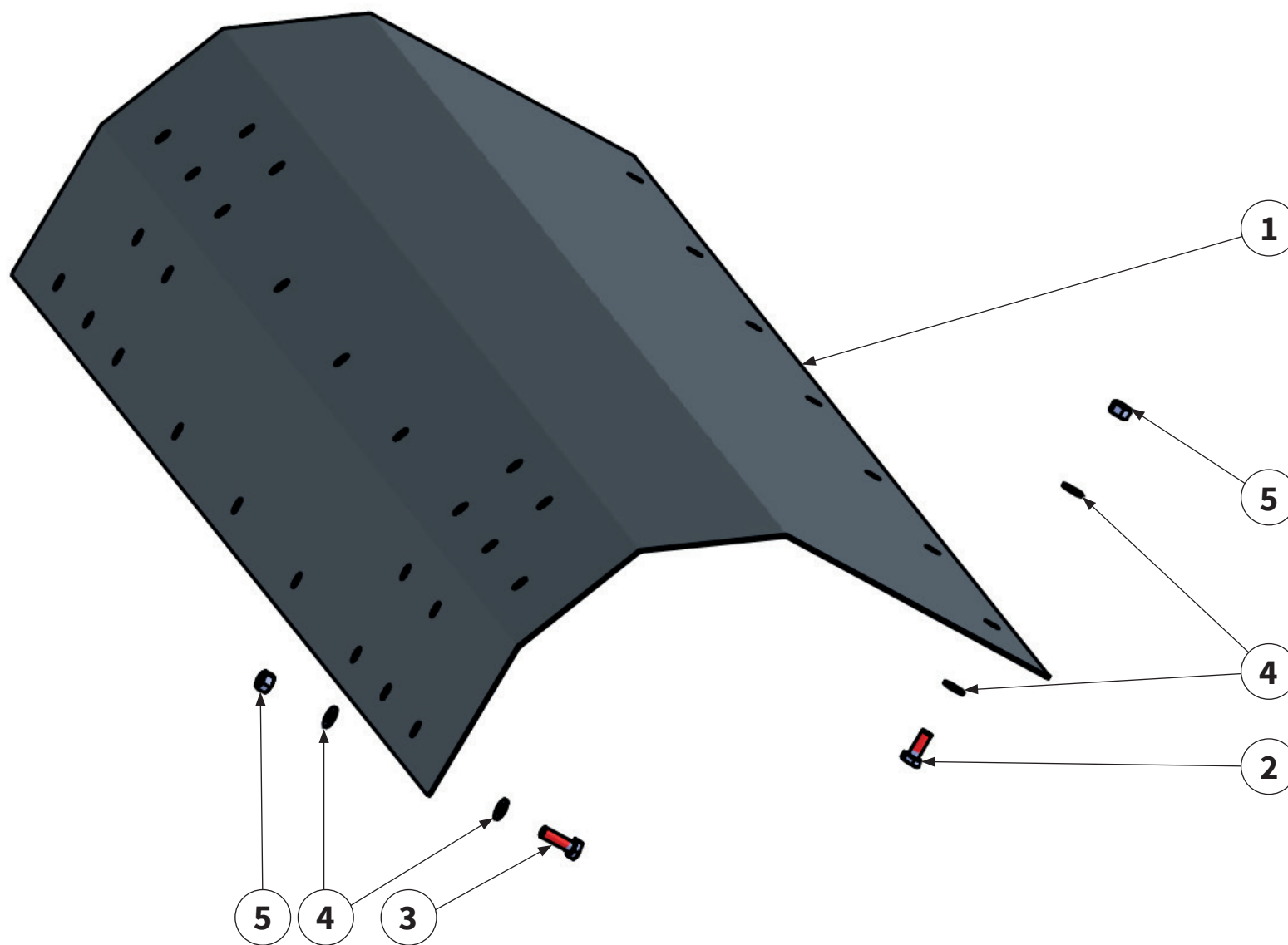


Pos.-Nr. No. Numéro Número	Ersatzteilnummer Manufacturer part number Numéro de pièce du fabricant Número de pieza del fabricante			DE Bezeichnung	EN Designation	FR Désignation	ES Designación
	Anzahl quantity quantité número						
	MU-FM 120	MU-FM 140	MU-FM 160				
1	1	00013999 1	1	Anbaudreieck	Implement triangle	Triangle d'attelage	Triángulo del dispositivo
2	1	MU00111071 1	1	Sperrplatte	locking plate	Plaque de verrouillage	Placa de bloqueo
3	1	MU980339 1	1	Schraube	bolt	Vis	Tornillo
4	1	MU980302 1	1	Scheibe	washer	Disque	Arandela
5	1	MU980301 1	1	Mutter	nut	Écrou	Tuerca

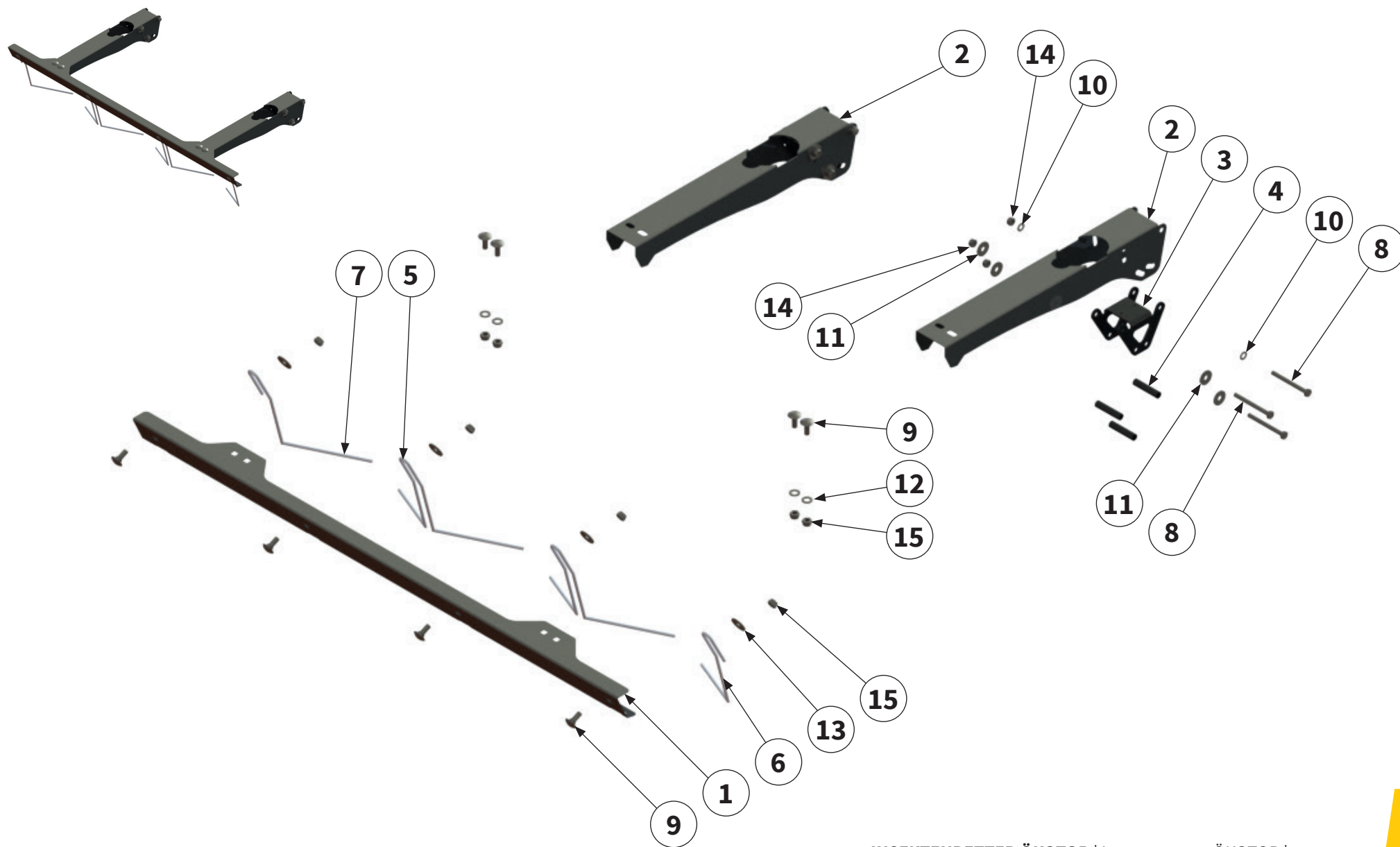


Pos.-Nr. No. Numéro Número	Ersatzteilnummer Manufacturer part number Numéro de pièce du fabricant Número de pieza del fabricante			DE Bezeichnung	EN Designation	FR Désignation	ES Designación
	Anzahl quantity quantité número						
	MU-FM 120	MU-FM 140	MU-FM 160				
1	00005586 1	00005588 1	00005590 1	Gegenschneide	shear bar	Lame hache-paille courte	Contracuchilla
3	8	MU980109 9	10	Schraube	bolt	Vis	Tornillo
4	16	MU0099999 18	20	Scheibe	washer	Disque	Arandela
5	8	MU0099961 9	10	Mutter	nut	Écrou	Tuerca

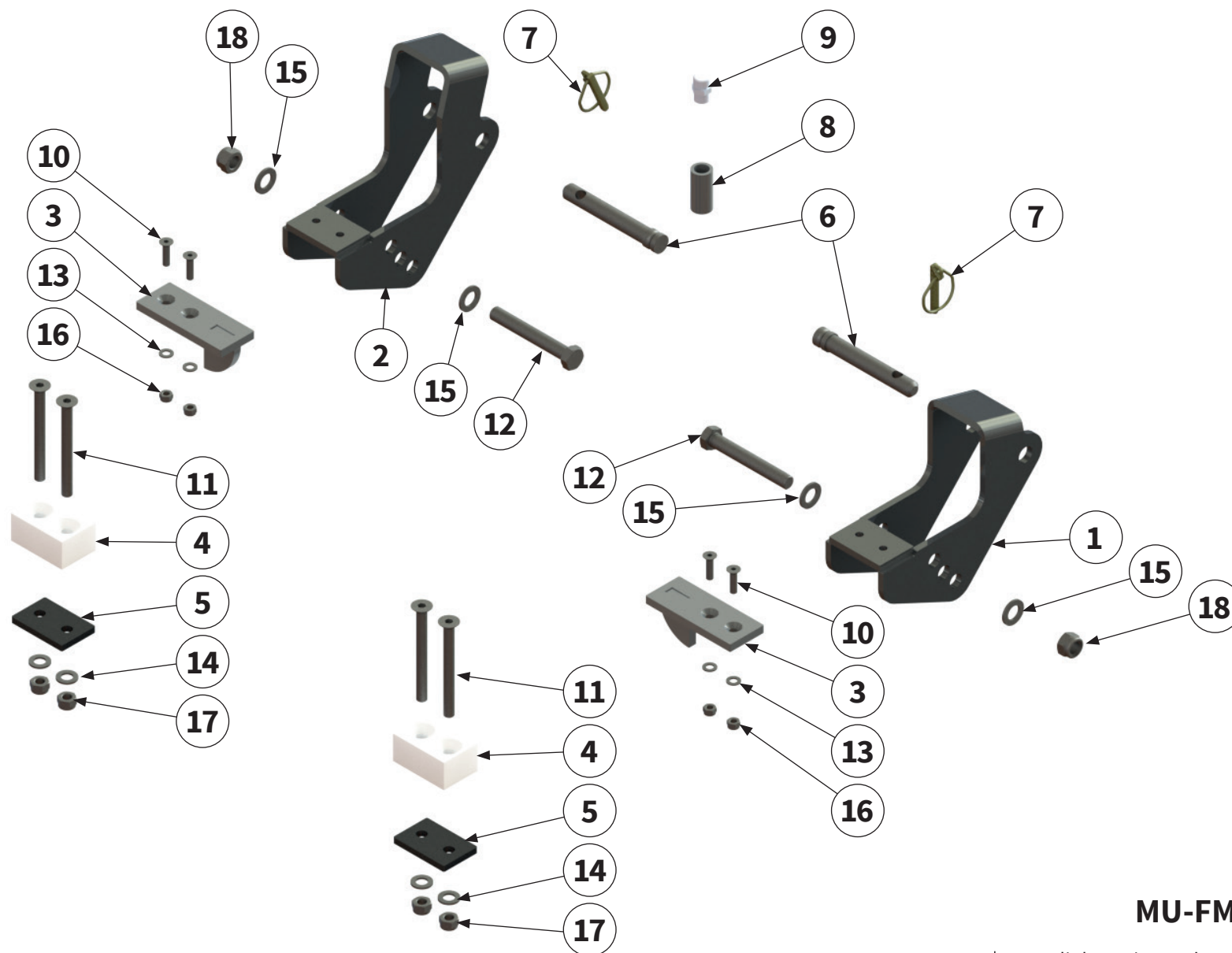




Pos.-Nr. No. Numéro Número	Ersatzteilnummer Manufacturer part number Numéro de pièce du fabricant Número de pieza del fabricante			DE Bezeichnung	EN Designation	FR Désignation	ES Designación
	Anzahl quantity quantité número						
	MU-FM 120	MU-FM 140	MU-FM 160				
1	00014585 1	00014596 1	00014598 1	Verschleißeinlage	wear insert	Intercalaire anti-usure	Junta de desgaste
2	6	MU980115 7	8	Schraube	bolt	Vis	Tornillo
3	8	MU980109 9	10	Schraube	bolt	Vis	Tornillo
4	28	MU0099999 32	36	Scheibe	washer	Disque	Arandela
5	14	MU0099961 16	18	Mutter	nut	Écrou	Tuerca



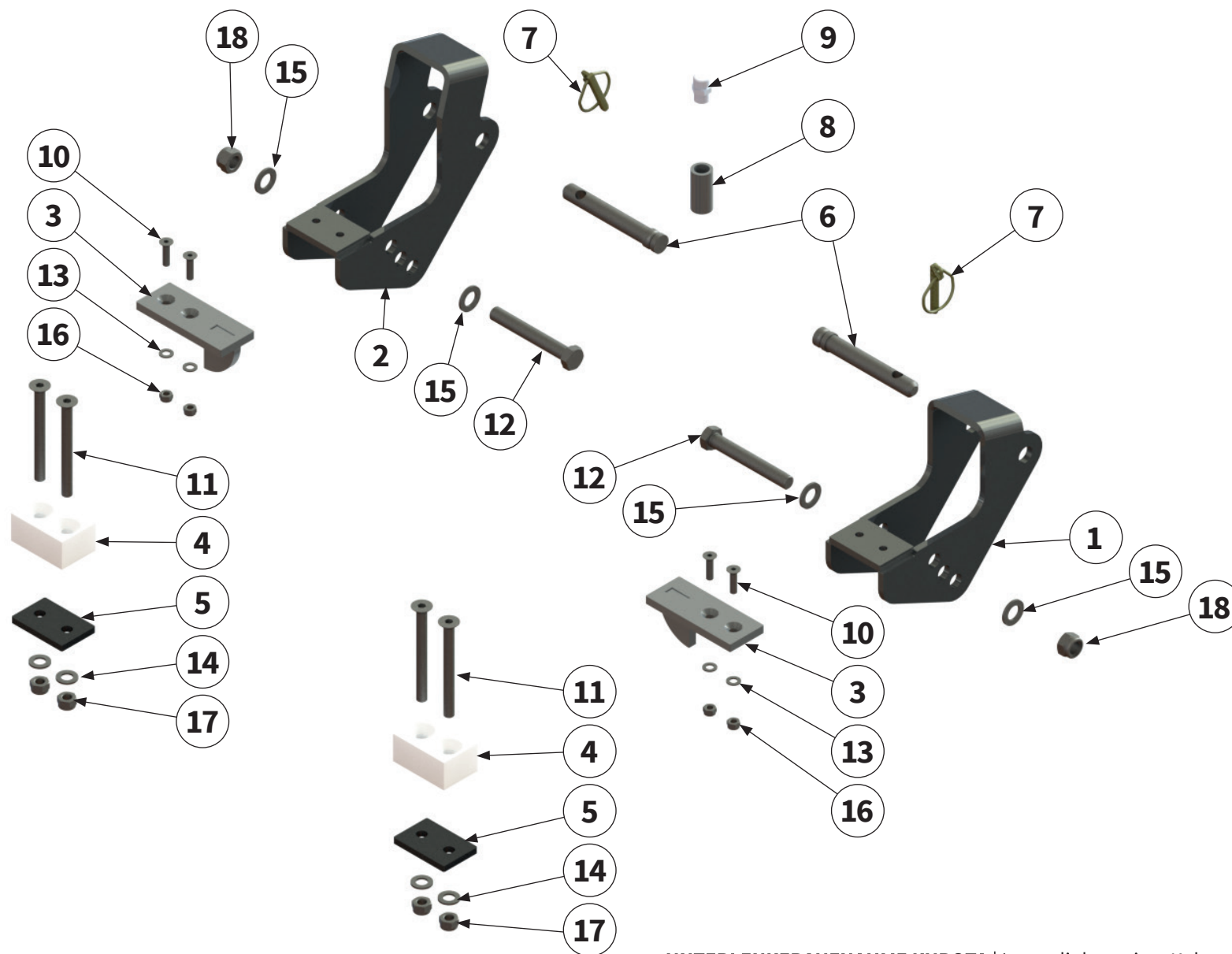
Pos.-Nr. No. Numéro Número	Ersatzteilnummer Manufacturer part number Numéro de pièce du fabricant Número de pieza del fabricante			DE Bezeichnung	EN Designation	FR Désignation	ES Designación
	Anzahl quantity quantité número						
	MU-FM 120	MU-FM 140	MU-FM 160				
1	00041653 1	00040547 1	00040927 1	Halblech	support plate	Tôle de support	Chapa de retención
2	2	00040618 2	2	Tragarm	support arm	Bras porteur	Brazo portante
3	2	00040624 2	2	Halter	holder	Support	Soporte
4	6	00040141 6	6	Rundrohr	circular pipe	Tuyau rond	Tubo redondo
5	2	00037091 2	3	Zinken	tines	Dents	Dientes
6	1	00041929 1	1	Zinken rechts	right tines	Dents à droite	Dientes derecha
7	1	00041930 1	1	Zinken links	left tines	Dents à gauche	Dientes izquierda
8	6	MU980241 6	6	Schraube	bolt	Vis	Tornillo
9	8	MU980310 8	9	Schraube	bolt	Vis	Tornillo
10	4	MU980202 4	4	Scheibe	washer	Disque	Arandela
11	8	MU009992 8	8	Scheibe	washer	Disque	Arandela
12	4	MU980302 4	4	Scheibe	washer	Disque	Arandela
13	4	MU980203 4	5	Scheibe	washer	Disque	Arandela
14	6	MU0099960 6	6	Mutter	nut	Écrou	Tuerca
15	8	MU980301 8	9	Mutter	nut	Écrou	Tuerca



MU-FMZ065

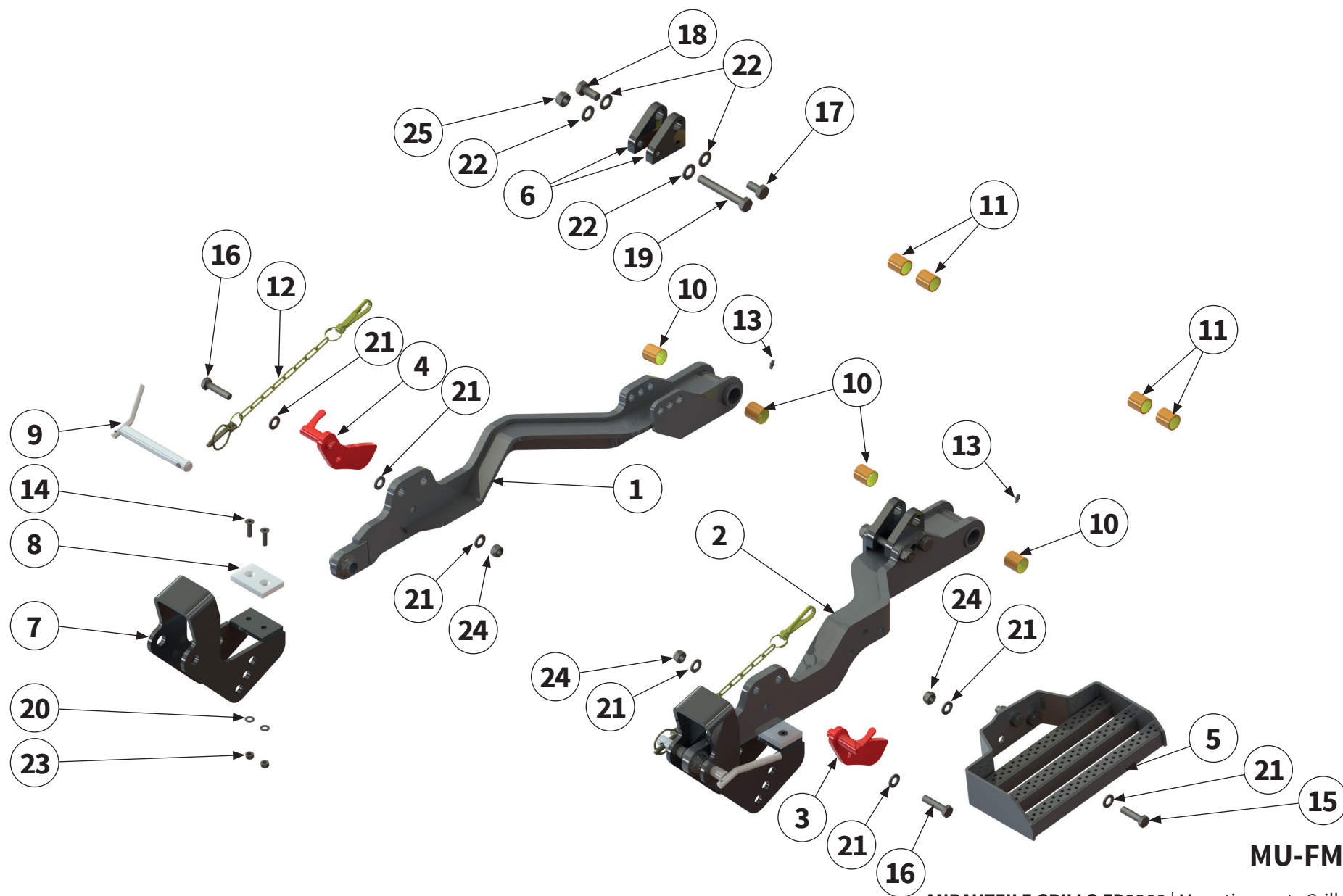
UNTERLENKERAUFNAHME KUBOTA | Lower link receiver Kubota |
 Logement du bras inférieur Kubota | Alojamiento del brazo inferior Kubota |

Pos.-Nr. No. Número	Ersatzteilnummer Manufacturer part number Numéro de pièce du fabricant Número de pieza del fabricante			DE Bezeichnung	EN Designation	FR Désignation	ES Designación
	Anzahl quantity quantité número						
	MU-FM 120	MU-FM 140	MU-FM 160				
1	1	MU0205001 1	1	Unterlenkeraufnahme	lower link receiver	Logement du bras inférieur	Alojamiento del brazo inferior
2	1	00041460 1	1	Unterlenkeraufnahme	lower link receiver	Logement du bras inférieur	Alojamiento del brazo inferior
3	2	00014216 2	2	Gleitplatte	slide plate	Plaque de glissement	Placa deslizante
4	2	00041472 2	2	Platte	plate	Plaque	Placa
5	2	00041471 2	2	Halteplatte	retainer plate	Plaque de support	Placa de retención
6	2	MU0099978 2	2	Bolzen	pin	Axe	Perno
7	2	00034677 2	2	Klappstecker	lynch pin	Esse d'essieu	Pasador abatible
8	1	2403045150 1	1	Verlängerung	extension	Rallonge	Prolongación
9	1	MU623018 1	1	Entlüftungsschraube	vent screw	Vis de purge d'air	Tornillo de purga de aire
10	4	MU0099952 4	4	Schraube	bolt	Vis	Tornillo
11	4	MU981186 4	4	Schraube	bolt	Vis	Tornillo
12	2	MU0099978 2	2	Schraube	bolt	Vis	Tornillo
13	4	MU0099999 4	4	Scheibe	washer	Disque	Arandela
14	2	MU980302 2	2	Scheibe	washer	Disque	Arandela
15	4	MU980402 4	4	Scheibe	washer	Disque	Arandela



Pos.-Nr. No. Numéro Número	Ersatzteilnummer Manufacturer part number Numéro de pièce du fabricant Número de pieza del fabricante			DE Bezeichnung	EN Designation	FR Désignation	ES Designación
	Anzahl quantity quantité número						
	MU-FM 120	MU-FM 140	MU-FM 160				
16	MU0099961			Mutter	nut	Écrou	Tuerca
	4	4	4				
17	MU980301			Mutter	nut	Écrou	Tuerca
	4	4	4				
18	MU980401			Mutter	nut	Écrou	Tuerca
	2	2	2				

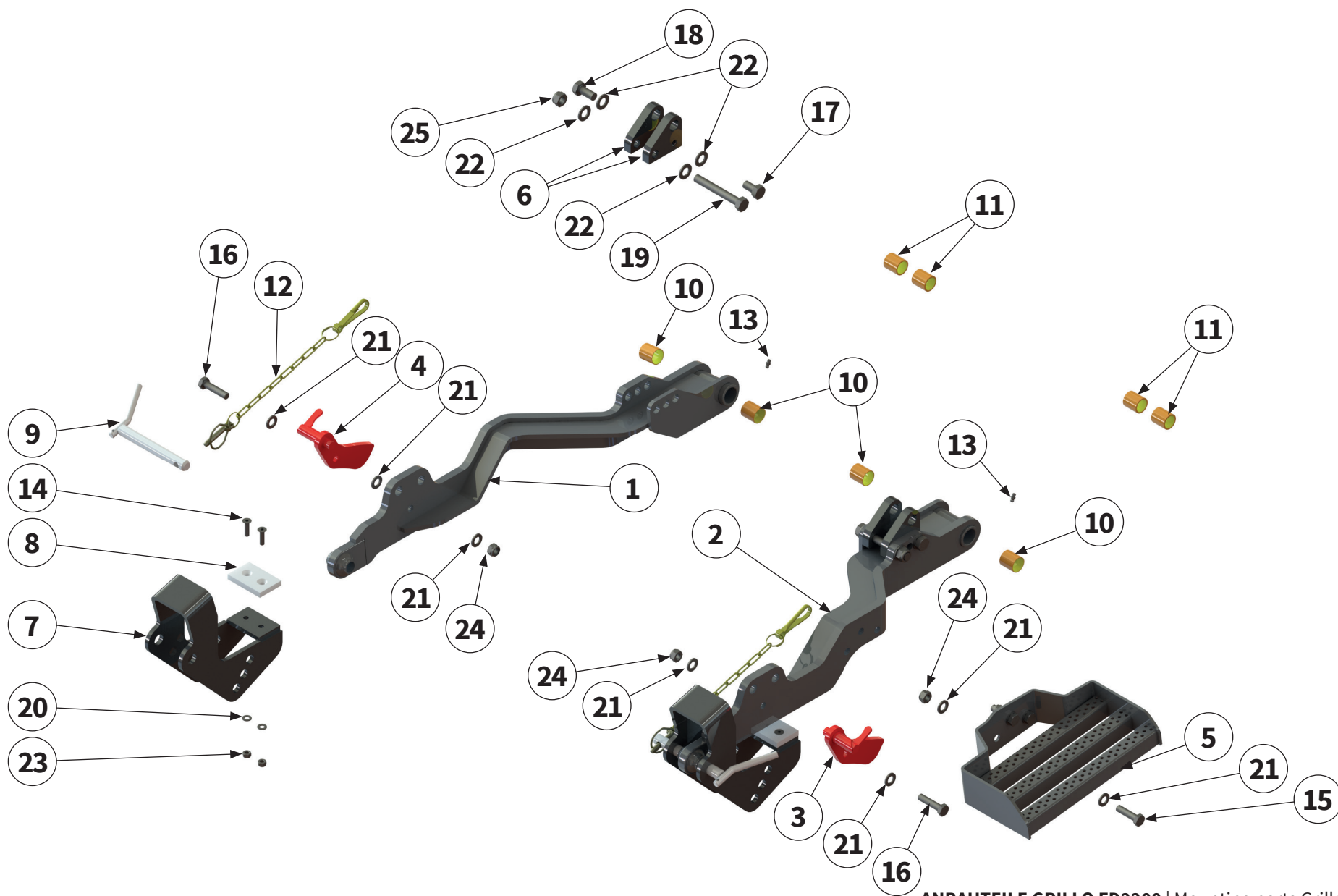




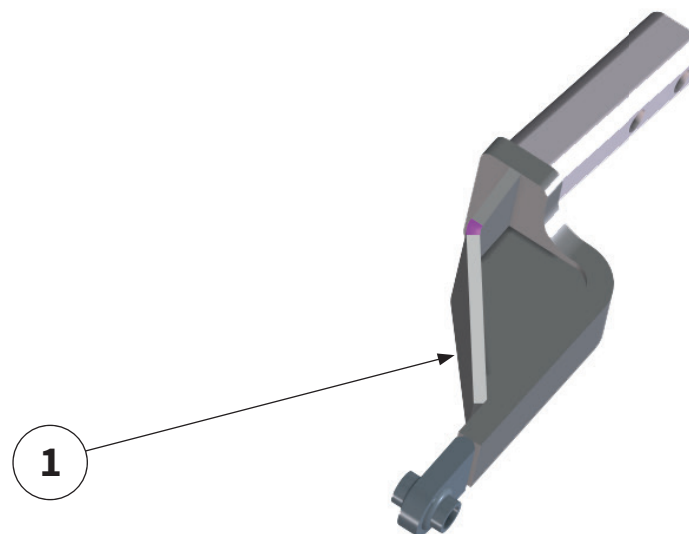
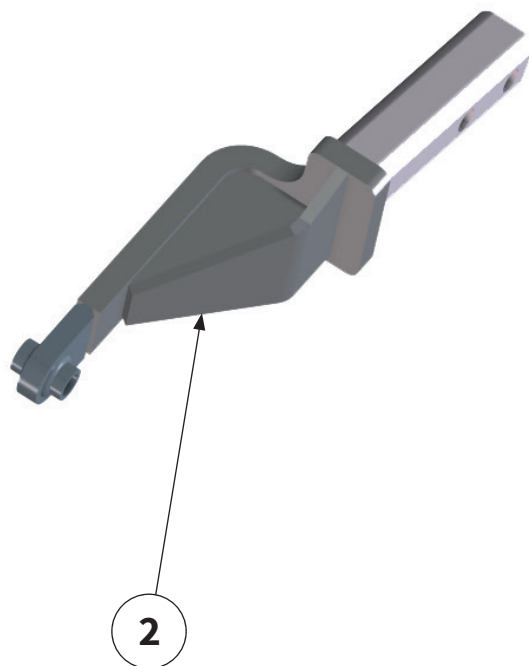
MU-FMZ066

ANBAUTEILE GRILLO FD2200 | Mounting parts Grillo FD2200 |
Pièces jointes Grillo FD2200 | Piezas Grillo FD2200 |

Pos.-Nr. No. Número	Ersatzteilnummer Manufacturer part number Numéro de pièce du fabricant Número de pieza del fabricante			DE Bezeichnung	EN Designation	FR Désignation	ES Designación
	Anzahl quantity quantité número						
	MU-FM 120	MU-FM 140	MU-FM 160				
1	1	00042233 1	1	Unterlenker links	left lower link	Bras inférieur gauche	Brazo inferior izquierda
2	1	00042240 1	1	Unterlenker rechts	right lower link	Bras inférieur droite	Brazo inferior derecha
3	1	00031198 1	1	Hebel links	left lever	Levier à gauche	Palanca izquierda
4	1	00031199 1	1	Hebel rechts	right lever	Levier à droite	Palanca derecha
5	1	00032963 1	1	Aufstieg	steps	Étape	Escalón
6	4	00034439 4	4	Adapter	adapter	Adaptateur	Adaptador
7	2	00041460 2	2	Unterlenkeraufnahme	lower link receiver	Logement du bras inférieur	Alojamiento del brazo inferior
8	2	00007836 2	2	Gleitplatte	slide plate	Plaque de glissement	Placa deslizante
9	2	00031263 2	2	Bolzen	pin	Axe	Perno
10	4	00013982 4	4	Gleitlager	sleeve bearing	Palier lisse	Cojinete de deslizamiento
11	4	00038729 4	4	Gleitlager	sleeve bearing	Palier lisse	Cojinete de deslizamiento
12	2	MU2500105 2	2	Sicherungselement	locking element	Élément de sécurité	Elemento de seguridad
13	2	DIN71412A-H1-M06X1 2	2	Schmiernippel	lubricating nipple	Nipple de graissage	Engrasador
14	4	MU0099952 4	4	Schraube	bolt	Vis	Tornillo

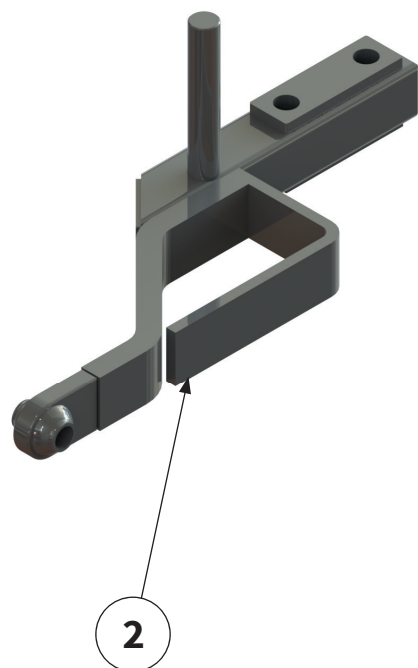


Pos.-Nr. No. Numéro Número	Ersatzteilnummer Manufacturer part number Numéro de pièce du fabricant Número de pieza del fabricante			DE Bezeichnung	EN Designation	FR Désignation	ES Designación
	Anzahl quantity quantité número						
	MU-FM 120	MU-FM 140	MU-FM 160				
15	3	MU980329 3	3	Schraube	bolt	Vis	Tornillo
16	2	MU981024 2	2	Schraube	bolt	Vis	Tornillo
17	2	MU980051 2	2	Schraube	bolt	Vis	Tornillo
18	2	MU980052 2	2	Schraube	bolt	Vis	Tornillo
19	2	MU982822 2	2	Schraube	bolt	Vis	Tornillo
20	4	MU0099999 4	4	Scheibe	washer	Disque	Arandela
21	12	MU980302 12	12	Scheibe	washer	Disque	Arandela
22	8	MU980502 8	8	Scheibe	washer	Disque	Arandela
23	4	MU0099961 4	4	Mutter	nut	Écrou	Tuerca
24	5	MU980301 5	5	Mutter	nut	Écrou	Tuerca
25	2	MU980501 2	2	Mutter	nut	Écrou	Tuerca



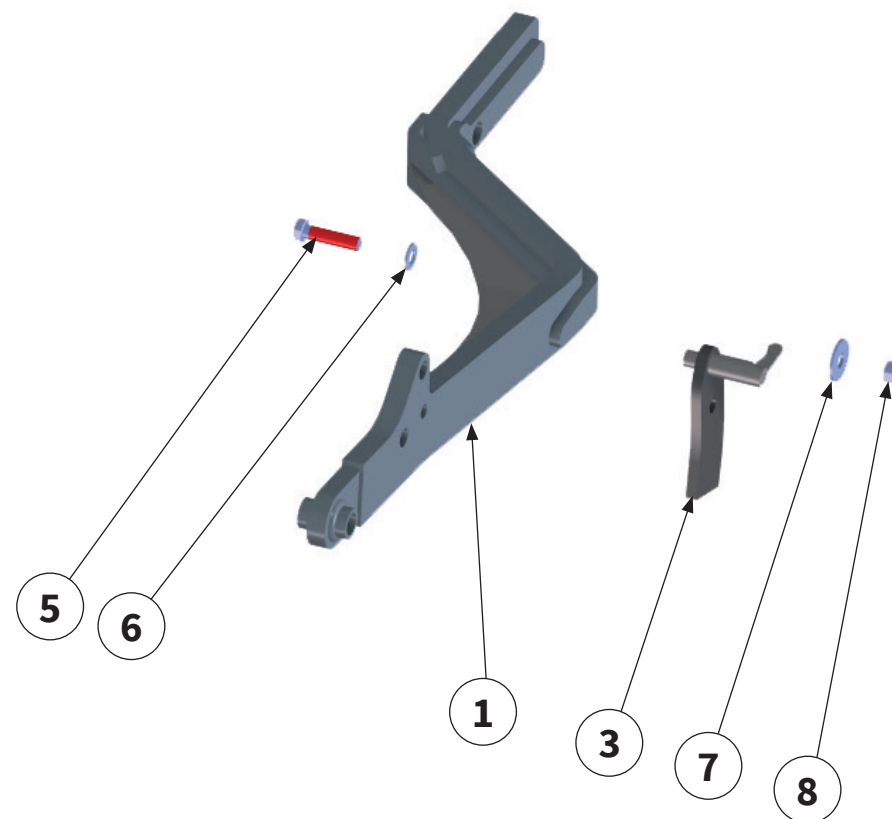
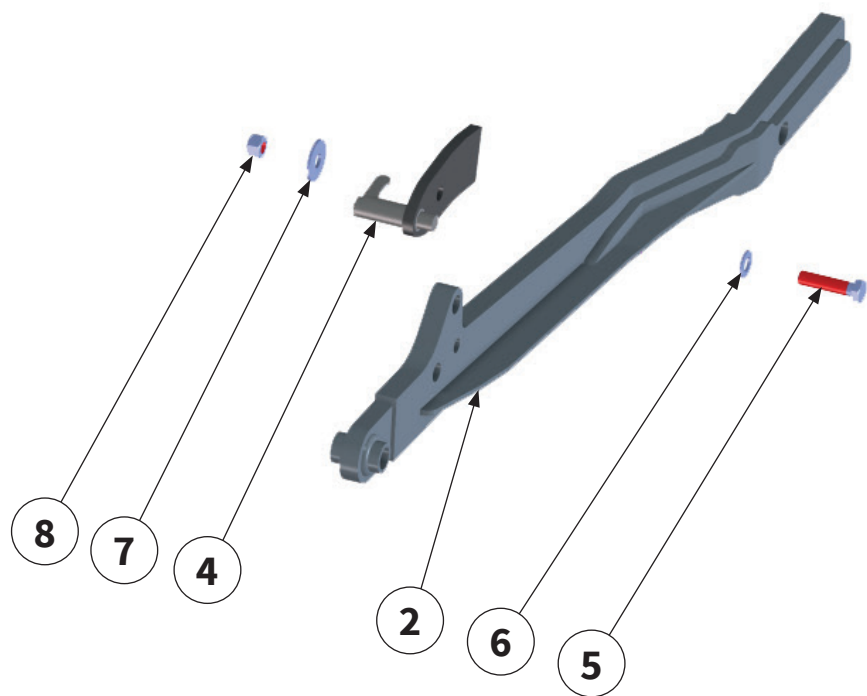
Pos.-Nr. No. Numéro Número	Ersatzteilnummer Manufacturer part number Numéro de pièce du fabricant Número de pieza del fabricante			DE Bezeichnung	EN Designation	FR Désignation	ES Designación
	Anzahl quantity quantité número						
	MU-FM 120	MU-FM 140	MU-FM 160				
1	00015192			Tragarm links	support arm on the left	Bras de support à gauche	Brazo de apoyo a la izquierda
	1	1	1				
2	00015196			Tragarm rechts	support arm on the right	Bras de support à droite	Brazo de apoyo a la derecha
	1	1	1				





Pos.-Nr. No. Numéro Número	Ersatzteilnummer Manufacturer part number Numéro de pièce du fabricant Número de pieza del fabricante			DE Bezeichnung	EN Designation	FR Désignation	ES Designación
	Anzahl quantity quantité número						
	MU-FM 120	MU-FM 140	MU-FM 160				
1	00042127			Tragarm links	support arm on the left	Bras de support à gauche	Brazo de apoyo a la izquierda
	1	1	1				
2	00042126			Tragarm rechts	support arm on the right	Bras de support à droite	Brazo de apoyo a la derecha
	1	1	1				

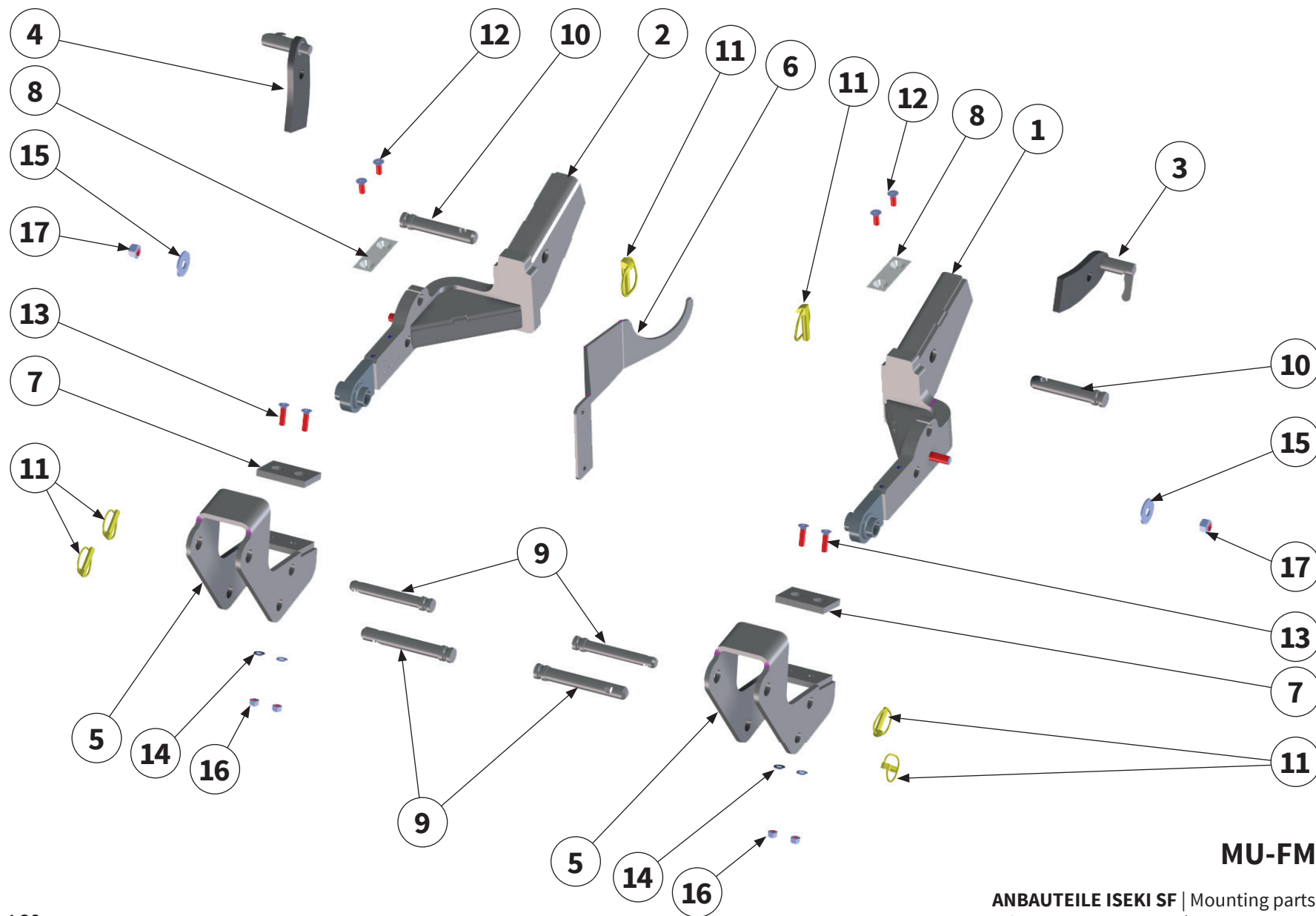




MU-FMZ062

ANBAUTEILE ISEKI SF450 | Mounting parts ISEKI SF450 |
Pièces jointes ISEKI SF450 | Piezas ISEKI SF450 |

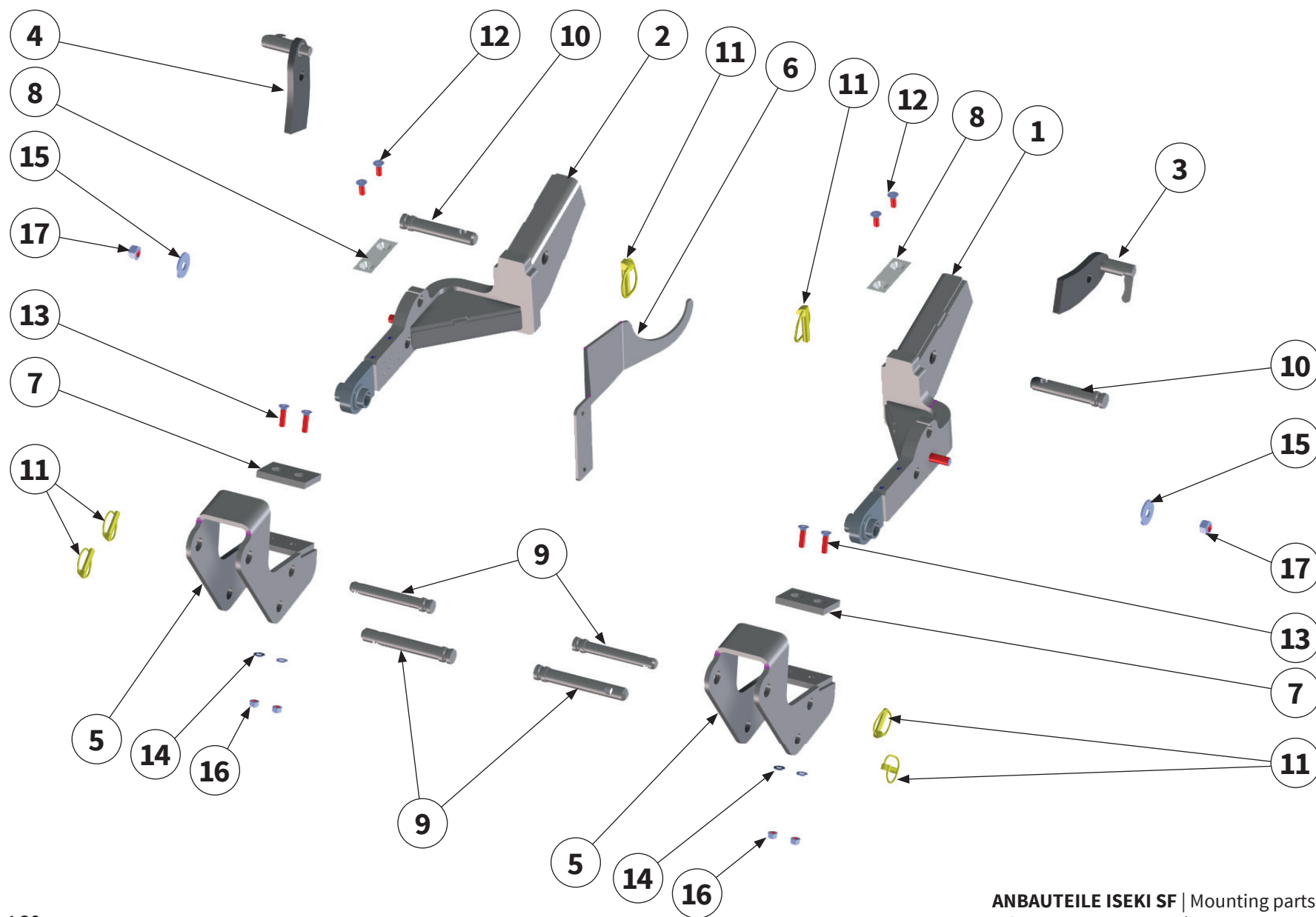
Pos.-Nr. No. Numéro Número	Ersatzteilnummer Manufacturer part number Numéro de pièce du fabricant Número de pieza del fabricante			DE Bezeichnung	EN Designation	FR Désignation	ES Designación
	Anzahl quantity quantité número						
	MU-FM 120	MU-FM 140	MU-FM 160				
1	-	00015237 -	1	Tragarm links	support arm on the left	Bras de support à gauche	Brazo de apoyo a la izquierda
2	-	00015242 -	1	Tragarm rechts	support arm on the right	Bras de support à droite	Brazo de apoyo a la derecha
3	-	00011045 -	1	Hebel links	Lever left	Levier à gauche	Palanca a la izquierda
4	-	00011044 -	1	Hebel rechts	Lever right	Levier à droite	Palanca a la derecha
5	-	MU980333 -	2	Schraube	bolt	Vis	Tornillo
6	-	MU980302 -	2	Scheibe	washer	Disque	Arandela
7	-	MU980203 -	2	Scheibe	washer	Disque	Arandela
8	-	MU980301 -	2	Mutter	nut	Écrou	Tuerca



MU-FMZ062

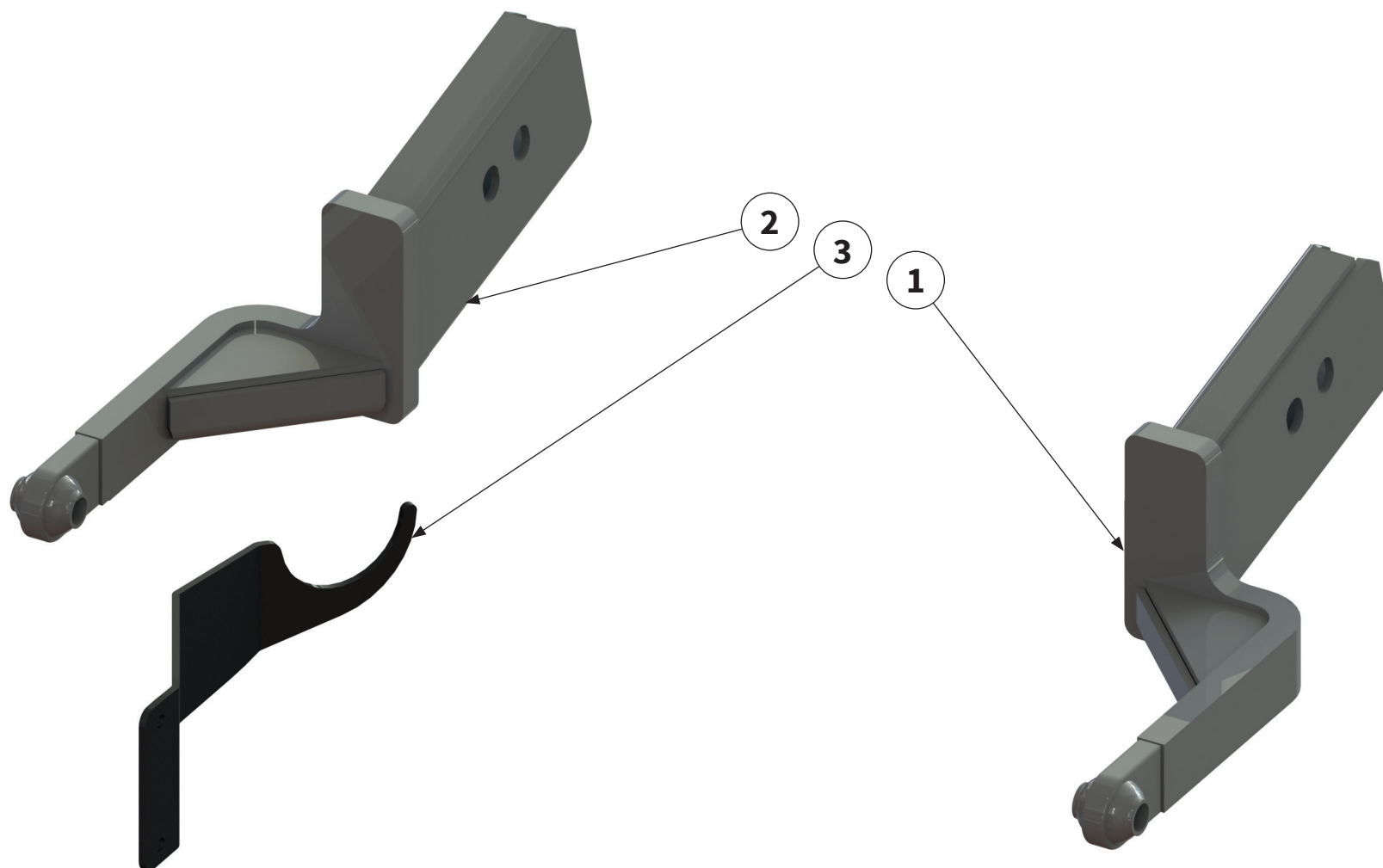
ANBAUTEILE ISEKI SF | Mounting parts ISEKI SF |
 Pièces jointes ISEKI SF | Piezas ISEKI SF |

Pos.-Nr. No. Número	Ersatzteilnummer Manufacturer part number Numéro de pièce du fabricant Número de pieza del fabricante			DE Bezeichnung	EN Designation	FR Désignation	ES Designación
	Anzahl quantity quantité número						
	MU-FM 120	MU-FM 140	MU-FM 160				
1	-	00010577 1	00010562 1	Tragarm links	support arm on the left	Bras de support à gauche	Brazo de apoyo a la izquierda
2	-	00010581 1	00010568 1	Tragarm rechts	support arm on the right	Bras de support à droite	Brazo de apoyo a la derecha
3	-	00011045 1	1	Hebel links	Lever left	Levier à gauche	Palanca a la izquierda
4	-	00011044 1	1	Hebel rechts	Lever right	Levier à droite	Palanca a la derecha
5	-	00011047 2	2	Unterlenker- aufnahme	lower link receiver	Logement du bras inférieur	Alojamiento del brazo inferior
6	-	00010573 1	1	Gelenkwellen- halter	PTO shaft holder	Support d'arbre à cardan	Soporte del árbol articulado
7	-	00007836 2	2	Gleitplatte	slide plate	Plaque de glissement	Placa deslizante
8	-	00010624 2	2	Platte	plate	Plaque	Placa
9	-	MU0205041 4	4	Oberlenkerbolzen	upper link pin	Boulon de liaison supérieure	Perno del brazo superior
10	-	00010622 2	2	Unterlenkerbolzen	lower link pin	Boulon de maillon inférieur	Perno del brazo inferior
11	-	02110000 6	6	Klappstecker	lynch pin	Esse d'essieu	Pasador abatible
12	-	MU980134 4	4	Schraube	bolt	Vis	Tornillo
13	-	MU0099952 4	4	Schraube	bolt	Vis	Tornillo
14	-	MU0099999 4	4	Scheibe	washer	Disque	Arandela



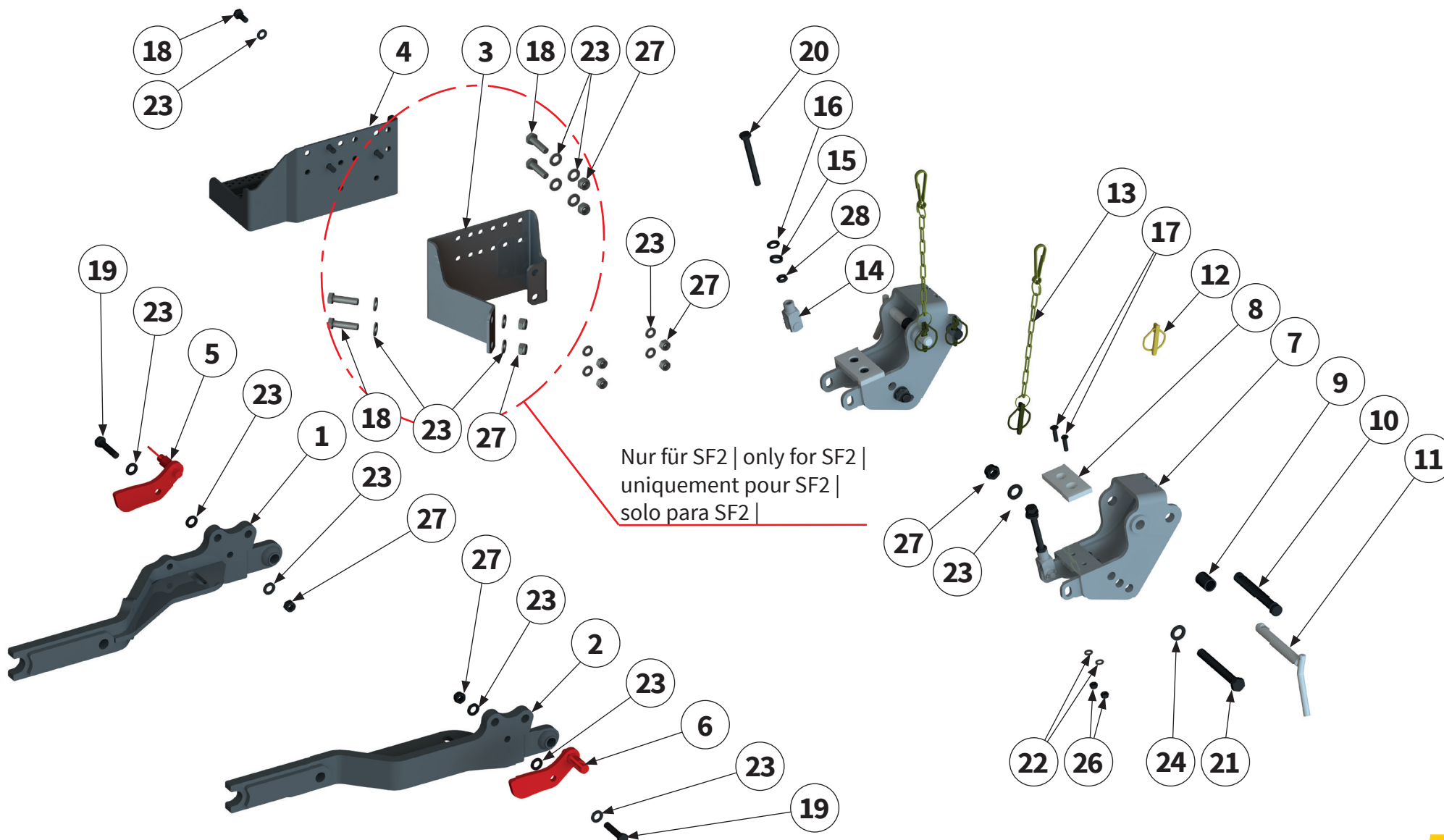
Pos.-Nr. No. Numéro Número	Ersatzteilnummer Manufacturer part number Numéro de pièce du fabricant Número de pieza del fabricante			DE Bezeichnung	EN Designation	FR Désignation	ES Designación
	Anzahl quantity quantité número						
	MU-FM 120	MU-FM 140	MU-FM 160				
15	-	MU980203 2	2	Scheibe	washer	Disque	Arandela
16	-	MU0099961 4	4	Mutter	nut	Écrou	Tuerca
17	-	MU980301 2	2	Mutter	nut	Écrou	Tuerca





Pos.-Nr. No. Numéro Número	Ersatzteilnummer Manufacturer part number Numéro de pièce du fabricant Número de pieza del fabricante			DE Bezeichnung	EN Designation	FR Désignation	ES Designación
	Anzahl quantity quantité número						
	MU-FM 120	MU-FM 140	MU-FM 160				
1	00014553			Tragarm links	left support arm	Bras porteur à gauche	Brazo portante izquierda
	1	1	1				
2	00014556			Tragarm rechts	right support arm	Bras porteur à droite	Brazo portante derecha
	1	1	1				
3	00010573			Gelenkwellenhalter	PTO shaft holder	Support d'arbre à cardan	Soporte del árbol articulado
	1	1	1				

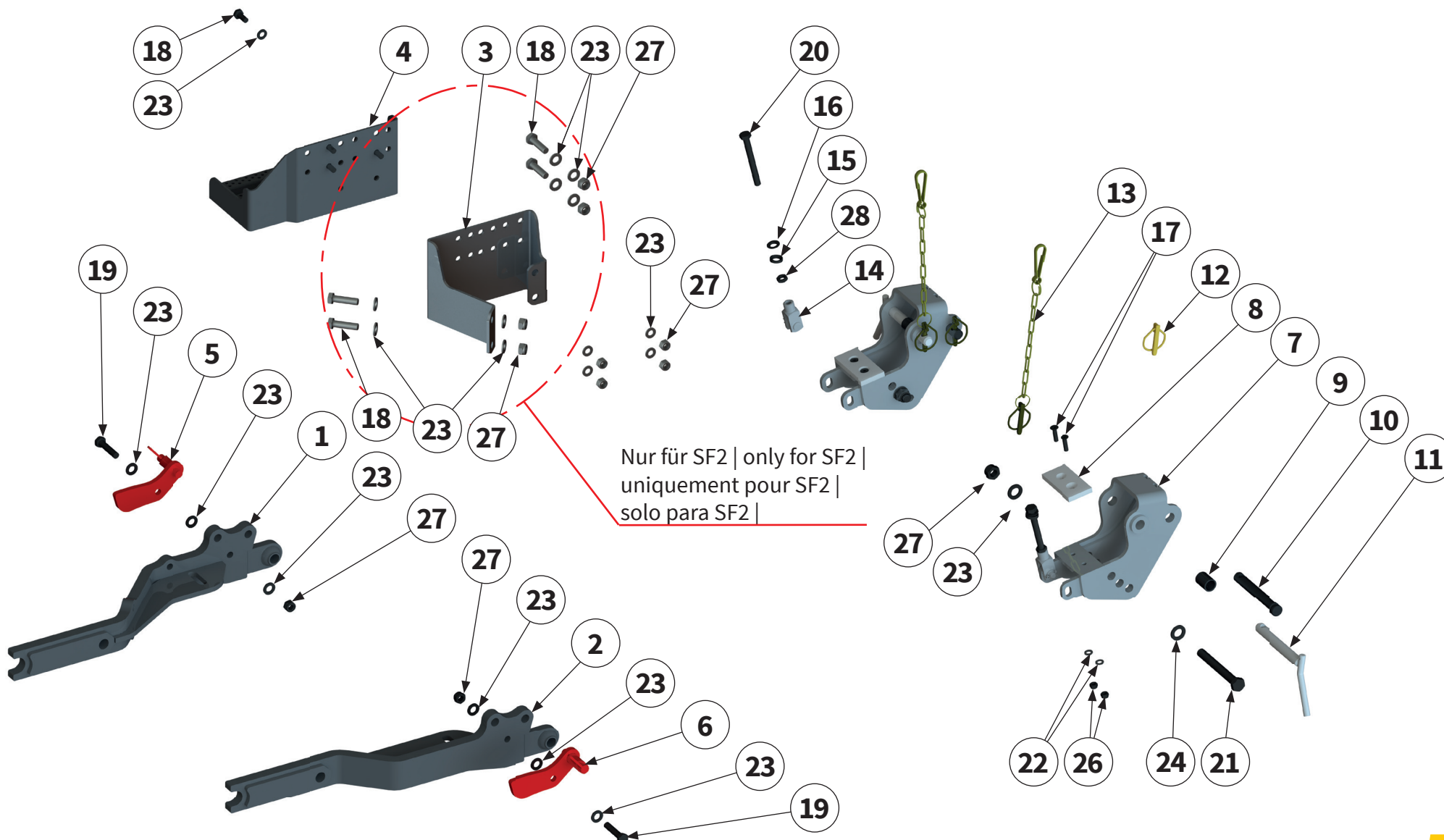




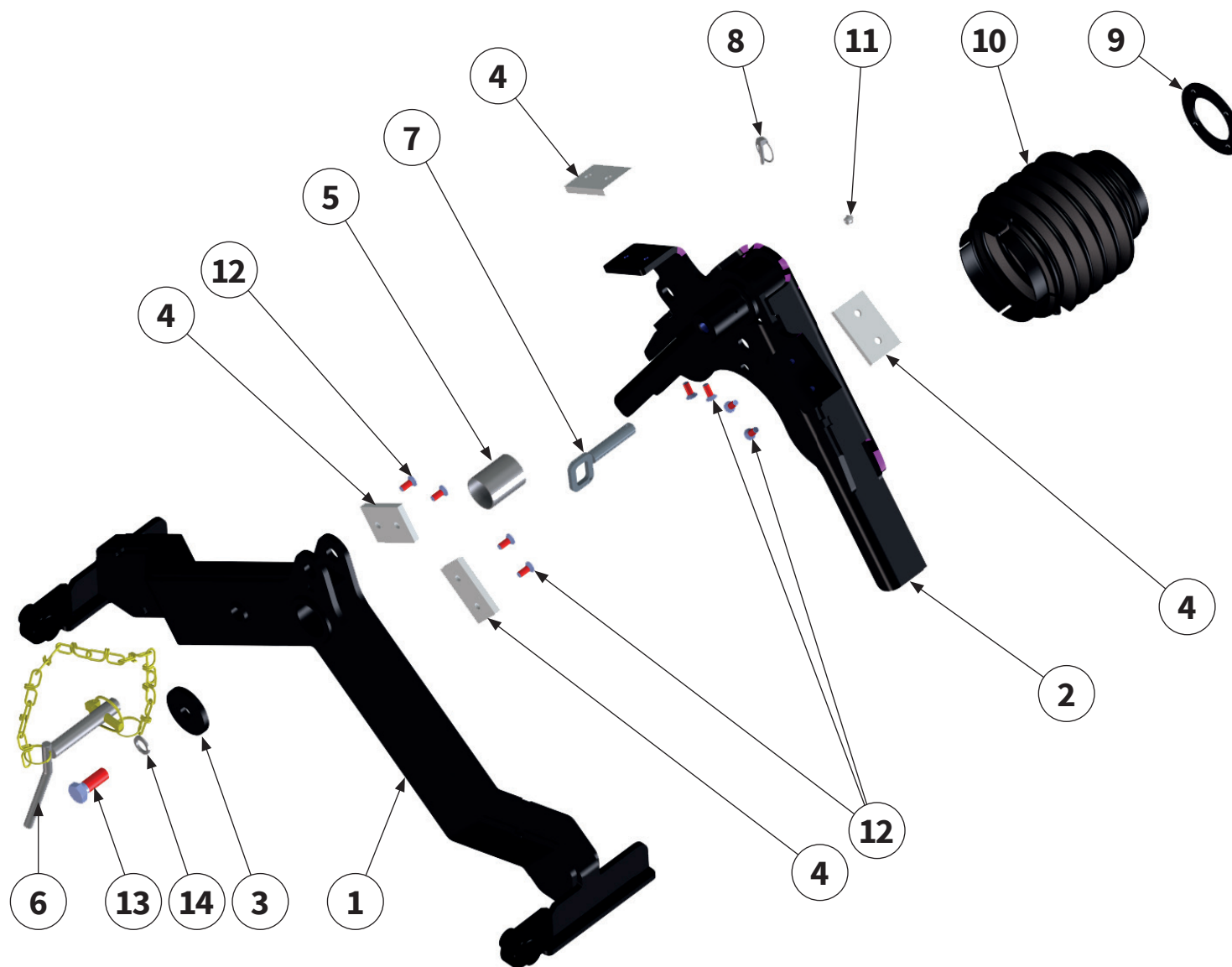
MU-FMZ062

ANBAUTEILE ISEKI SF2+4 | Mounting parts ISEKI SF2+4 |
Pièces jointes ISEKI SF2+4 | Piezas ISEKI SF2+4 |

Pos.-Nr. No. Número	Ersatzteilnummer Manufacturer part number Numéro de pièce du fabricant Número de pieza del fabricante			DE Bezeichnung	EN Designation	FR Désignation	ES Designación
	Anzahl quantity quantité número						
	MU-FM 120	MU-FM 140	MU-FM 160				
1	1	00036992 1	1	Tragarm links	support arm on the left	Bras de support à gauche	Brazo de apoyo a la izquierda
2	1	00036993 1	1	Tragarm rechts	support arm on the right	Bras de support à droite	Brazo de apoyo a la derecha
3	1	00037013 1	1	Adapter	adapter	Adaptateur	Adaptador
4	1	00018714 1	1	Aufstieg	stair	Étape	Escalón
5	1	00031198 1	1	Hebel links	Lever left	Levier à gauche	Palanca a la izquierda
6	1	00031199 1	1	Hebel rechts	Lever right	Levier à droite	Palanca a la derecha
7	2	00037005 2	2	Unterlenker-aufnahme	lower link receiver	Logement du bras inférieur	Alojamiento del brazo inferior
8	2	00037140 2	2	Gleitplatte	slide plate	Plaque de glissement	Placa deslizante
9	2	00037023 2	2	Distanzhülse	spacer sleeve	Douille entretoise	Manguito distanciador
10	2	MAZ-81113 2	2	Oberlenkerbolzen	upper link pin	Boulon de liaison supérieure	Perno del brazo superior
11	2	00031263 2	2	Unterlenkerbolzen	lower link pin	Boulon de maillon inférieur	Perno del brazo inferior
12	2	00034677 2	2	Klappstecker	lynch pin	Esse d'essieu	Pasador abatible
13	2	MU2500105 2	2	Sicherungselement	locking element	Élément de sécurité	Elemento de seguridad
14	2	00032925 2	2	Gelenkgabel	joint fork	Fourche articulée	Horquilla articulada



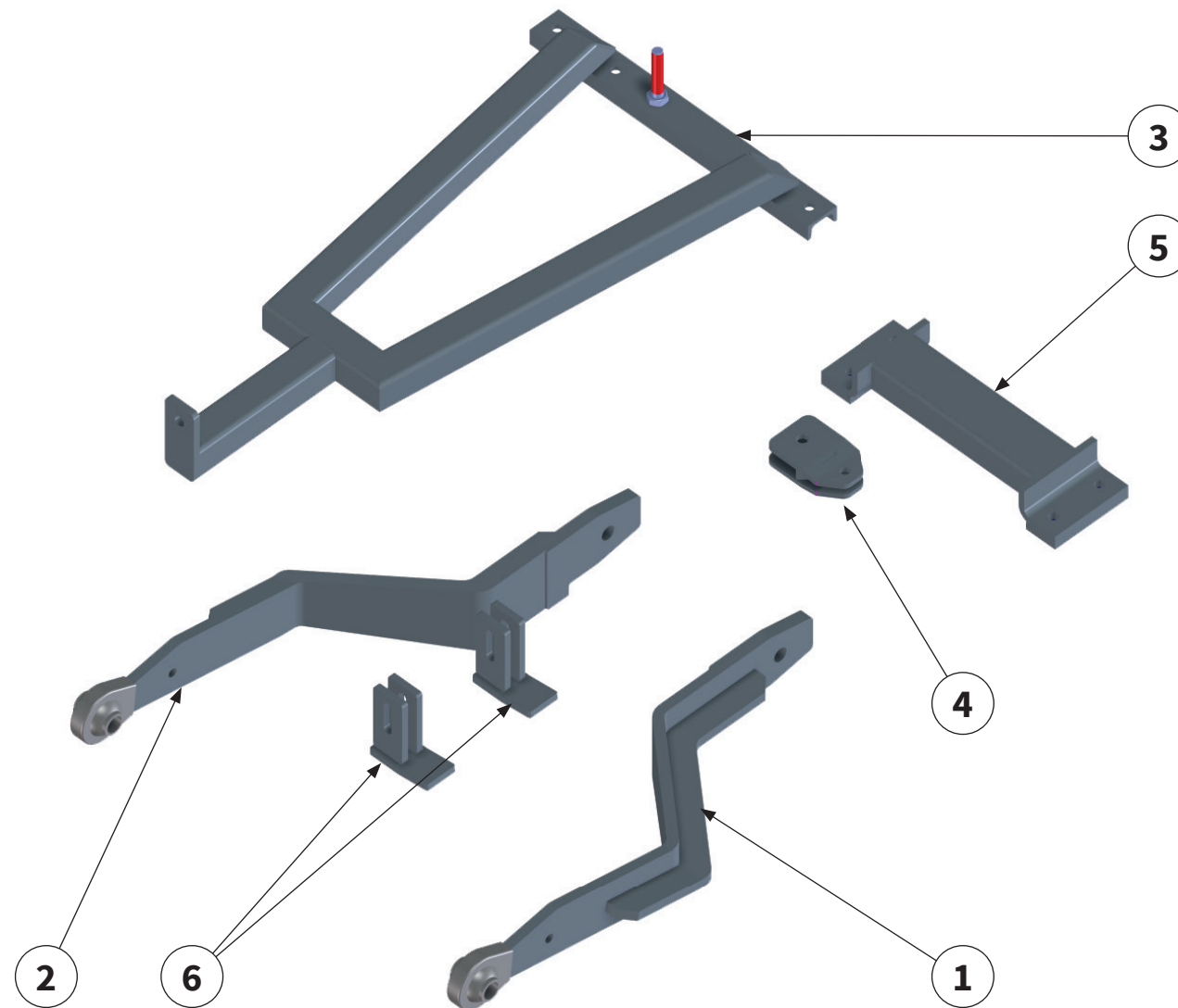
Pos.-Nr. No. Número	Ersatzteilnummer Manufacturer part number Numéro de pièce du fabricant Número de pieza del fabricante			DE Bezeichnung	EN Designation	FR Désignation	ES Designación
	Anzahl quantity quantité número						
	MU-FM 120	MU-FM 140	MU-FM 160				
15	2	00030446 2	2	Kugelpfanne	ball socket	Coussinet sphérique	Cojinete esférico
16	2	00030447 2	2	Kugelscheibe	spherical washer	Disque de balle	Arandela esférica
17	4	MU0099952 4	4	Schraube	bolt	Vis	Tornillo
18	4	MU980444 4	4	Schraube	bolt	Vis	Tornillo
19	2	MU981081 2	2	Schraube	bolt	Vis	Tornillo
20	2	MU981087 2	2	Schraube	bolt	Vis	Tornillo
21	2	MU981097 2	2	Schraube	bolt	Vis	Tornillo
22	4	MU0099999 4	4	Scheibe	washer	Disque	Arandela
23	14	MU980302 14	14	Scheibe	washer	Disque	Arandela
24	4	MU980402 4	4	Scheibe	washer	Disque	Arandela
25	4	MU980202 4	4	Scheibe	washer	Disque	Arandela
26	4	MU0099961 4	4	Mutter	nut	Écrou	Tuerca
27	6	MU980301 6	6	Mutter	nut	Écrou	Tuerca
28	2	MU982807 2	2	Mutter	nut	Écrou	Tuerca
29	2	MU980401 2	2	Mutter	nut	Écrou	Tuerca



MU-FMZ067

ANBAUTEILE TORO GROUNDMASTER | Mounting parts Toro Groundmaster |
 Pièces jointes Toro Groundmaster | Piezas Toro Groundmaster |

Pos.-Nr. No. Número	Ersatzteilnummer Manufacturer part number Numéro de pièce du fabricant Número de pieza del fabricante			DE Bezeichnung	EN Designation	FR Désignation	ES Designación
	Anzahl quantity quantité número						
	MU-FM 120	MU-FM 140	MU-FM 160				
1	1	00009949 1	1	Schwinge	linkage	Balancier	Balancín
2	1	00009762 1	1	Gerätedreieck	implement triangle	Triangle d'attelage	Triángulo del dispositivo
3	1	00009771 1	1	Scheibe	washer	Disque	Arandela
4	4	00003768 4	4	Gleitplatte	slide plate	Plaque de glissement	Placa deslizante
5	1	00009950 1	1	Gleitlager	sleeve bearing	Palier lisse	Cojinete de deslizamiento
6	1	00005545 1	1	Oberlenkerbolzen	upper link pin	Boulon de liaison supérieure	Perno del brazo superior
7	1	00010230 1	1	Bolzen	pin	Axe	Perno
8	1	00005052 1	1	Klappstecker	lynch pin	Esse d'essieu	Pasador abatible
9	1	00010228 1	1	Halblech	retaining plate	Tôle de maintien	Chapa soporte
10	1	00011015 1	1	Schutztopf	protective pot	Barillet de protection	Tapa de protección
11	1	DIN71412-H1-M10X1 1	1	Schmiernippel	lubricating nipple	Nipple de graissage	Engrasador
12	8	MU980134 8	8	Schraube	bolt	Vis	Tornillo
13	1	MU980412 1	1	Schraube	bolt	Vis	Tornillo
14	1	MUNL0016 1	1	Scheibe	washer	Disque	Arandela



Pos.-Nr. No. Numéro Número	Ersatzteilnummer Manufacturer part number Numéro de pièce du fabricant Número de pieza del fabricante			DE Bezeichnung	EN Designation	FR Désignation	ES Designación
	Anzahl quantity quantité número						
	MU-FM 120	MU-FM 140	MU-FM 160				
1	1	00013805 1	1	Tragarm rechts	support arm right	Bras de support à droite	Brazo de apoyo a la derecha
2	1	00013802 1	1	Tragarm links	support arm left	Bras de support à gauche	Brazo de apoyo a la izquierda
3	1	00013815 1	1	Rahmen	frame	Cadre	Bastidor
4	1	00013818 1	1	Rollenhalter	roll holder	Porte-rouleau	Portarrollos
5	1	00013822 1	1	Strebe	strut	Jambe de force	Tirante
6	2	00013808 2	2	Anschlag	stopper	Butée	Tope



Bei weiteren Fragen zu Technik und Einsatz Ihres
Gerätes stehen Ihnen unsere Mitarbeiter oder unsere
Vertriebspartner (siehe www.muething.com) gerne zur
Verfügung.

Our employees or sales partners (see www.muething.com)
are happy to help should you have any further questions on
the technical aspects and use of your implement.

Nos collaborateurs ou nos partenaires commerciaux
(voir www.muething.com) sont à votre entière disposition
pour toutes questions complémentaires relatives aux
caractéristiques techniques ou à l'utilisation de votre engin.

Tanto nuestros empleados como los socios comerciales de la
marca (ver www.muething.com) estamos a su disposición
para atender cualquier consulta técnica o sobre piezas que
pueda tener respecto a su equipo.

The logo for Muething, featuring the word "Muething" in a bold, black, sans-serif font. The letter "i" is replaced by a red circle with a white dot in the center, resembling a stylized eye or a drop.

Müthing GmbH & Co. KG Soest
Am Silberberg 23
59494 Soest

Tel +49 (0) 2921 96510
Fax +49 (0) 2921 73080

soest@muething.com

Müthing GmbH & Co. KG Uffenheim
Am Brünlein 2
97215 Uffenheim

Tel +49 (0) 9842 98660
Fax +49 (0) 9842 98667

uffenheim@muething.com

WWW.MUETHING.COM