

## Návod k obsluze

CS | Originál

MU-HS

Od série 2017

Číslo zboží

KATALOGOVÉ ČÍSLO MU-H-S\_BA\_17\_2017-10\_CS

# Identifikace stroje

Aby Vám mohl Váš prodejce co nejrychleji pomoci, potřebuje některé údaje k Vašemu stroji. Tyto údaje prosím запиšte sem.

Název

Pracovní šířka

Hmotnost

Číslo stroje

Zvláštní příslušenství

Adresa prodejce

Adresa výrobce

Müthing GmbH & Co KG Soest  
Am Silberg 23  
59494 Soest  
Německo

# Prohlášení o předání

- Vyplňte tento list společně s Vaším prodejcem.
- List pak oddělte z návodu k obsluze a do 10 dnů od dodání jej zašlete výrobci. Jen tak bude záruka účinná od data dodání

Pro  
Firma Müthing GmbH & Co. KG  
Am Silberberg 23  
59494 Soest  
Německo

Nabyl jsem níže popsaný stroj od společnosti Müthing GmbH & Co. KG, Soest a potvrzuji úplnost dodávky a předání stroje včetně návodu k obsluze a seznamu náhradních dílů, jakož i předvedení ovládání zařízení s bezpečnostními upozorněními a výstrahami provedené Vaším odbytovým partnerem.

Kromě toho potvrzuji, že jsem si přečetl návod k obsluze a porozuměl mu a že souhlasím s pokyny v něm uvedenými. Toto platí především pro kapitulu Bezpečnost.

Zákazník

Příjmení		Jméno	
Ulice			
PSČ		Místo	
Telefon		Fax	
E-mail		Datum	

Stroj

Stroj	MU-	Výrobní číslo	
Pracovní šířka		Převodovka	
Pevné připojení		Přesuvné připojení	
Rok výroby		Datum dodání	
Dodáno (kým)			

Podpis zákazníka

Razítko a podpis odbytového partnera

# Prohlášení o předání

# Prohlášení o předání kopie

- Tento list zůstává u zákazníka v návodu k obsluze

Nabyl jsem níže popsany stroj od společnosti Müthing GmbH & Co. KG, Soest a potvrzuji úplnost dodávky a předání stroje včetně návodu k obsluze a seznamu náhradních dílů, jakož i předvedení ovládání zařízení s bezpečnostními upozorněními a výstrahami provedené Vaším odbytovým partnerem.

Kromě toho potvrzuji, že jsem si přečetl návod k obsluze a porozuměl mu a že souhlasím s pokyny v něm uvedenými. Toto platí především pro kapitolu Bezpečnost.

Zákazník

Příjmení		Jméno	
Ulice			
PSC		Místo	
Telefon		Fax	
E-mail		Datum	

Stroj

Stroj	MU-	Výrobní číslo	
Pracovní šířka		Převodovka	
Pevné připojení		Přesuvné připojení	
Rok výroby		Datum dodání	
Dodáno (kým)			

Podpis zákazníka

Razítko a podpis odbytového partnera

# Prohlášení o předání kopie

<b>Prohlášení o předání .....</b>	<b>3</b>	<b>Odstavení a uskladnění .....</b>	<b>43</b>
<b>Prohlášení o předání kopie .....</b>	<b>5</b>	Stroj bezpečně odstavte	43
<b>K tomuto návodu k obsluze .....</b>	<b>8</b>	Uskladnění stroje	47
Cílová skupina	8	<b>Údržba .....</b>	<b>48</b>
Bezpečnost	8	Pro Vaši bezpečnost	48
Zaškolení	8	Všeobecné pokyny	49
Související dokumenty	8	Intervaly údržby a seřizování	52
Symboly	9	Promazání	53
<b>Bezpečnost .....</b>	<b>10</b>	Kloubový hřídel	55
Pro Vaši bezpečnost	10	Převodový olej	56
Bezpečnostní štítky	10	Náradí	58
Definice	13	Hnací řemen	60
Kdo smí stroj obsluhovat?	13	Ližiny	63
Připojení	14	<b>Zvláštní příslušenství .....</b>	<b>64</b>
Vzdálenost těžiště	15	Výstražné tabule s osvětlovacím	
Jízda po silnici	17	zařazením	64
Uvedení do provozu	17	Ochranná vložka	64
Odpojení	19	Lišta pro krátké sekání	65
Ošetřování a údržba	19	Počítadlo provozních hodin	65
Další předpisy	20	<b>Odstraňování poruch .....</b>	<b>66</b>
<b>Seznámení se strojem .....</b>	<b>21</b>	<b>Likvidace stroje .....</b>	<b>68</b>
označení konstrukčních skupin	21	<b>ES prohlášení o shodě .....</b>	<b>69</b>
technických údajích	22	Směrnice ES	
<b>Dodání a montáž .....</b>	<b>24</b>	2006/42/ES	69
Zkontrolujte rozsah dodávky	24	<b>Index .....</b>	<b>70</b>
<b>Montáž stroje .....</b>	<b>25</b>	<b>Notizen .....</b>	<b>71</b>
Připojení k traktoru	25		
Kloubový hřídel	26		
Hydraulický systém	28		
Elektrický systém	28		
<b>Příprava .....</b>	<b>29</b>		
Pracovní hloubka	29		
Střížná lišta [+]	31		
<b>Jízdy po silnici .....</b>	<b>32</b>		
Zajišťovací čep	32		
Přepravní poloha	32		
Uzavírací ventily	33		
Spodní táhla	34		
Výstražné tabule [+]	34		
Nastavitelné výstražné tabule [+]	34		
Přeprava bez připojení	35		
<b>Mulčování .....</b>	<b>36</b>		
Pracovní poloha	36		
Práce	39		
<b>Čištění a ošetřování .....</b>	<b>42</b>		
Čištění	42		
Ošetřování	42		

# K tomuto návodu k obsluze

## Cílová skupina

Tento návod k obsluze směřuje ke vzdělaným zemědělcům a osobám, které jsou jinak kvalifikovány pro činnosti v zemědělství a absolvovaly zaškolení v zacházení s tímto strojem.

## Bezpečnost

Před uvedením stroje do provozu nebo jeho montáží se seznamte s obsahem tohoto návodu k obsluze relevantním pro Vaši činnost. V každém případě si přečtete bezpečnostní pokyny v kapitole „Bezpečnost“ a seznamte se s výstražnými pokyny v jednotlivých kapitolách. Dosáhnete tak optimálních pracovních výsledků a budete pracovat bezpečně.

## Jako zaměstnavatel

Před prvním uvedením stroje do provozu zaškolte pracovníky v bezpečném zacházení se strojem. Nezaškolené nebo neoprávněné osoby nesmí stroj používat.

K zaškolení patří:

- U pracovníků kontrola předpokladů k bezpečnému zacházení se strojem.
- Předání návodu k obsluze a relevantních souvisejících dokumentů nebo intenzivní zaškolení, které zahrnuje obzvláště bezpečné zacházení se strojem.

## Pravidelná školení

Pracovníky pravidelně, minimálně ovšem jednou ročně školte v základních opatřeních při chování pro bezpečné zacházení se strojem.

## Zaškolení

Váš prodejce Vás zaškolí v obsluze, bezpečném provozu a ošetřování stroje. Bez zaškolení je zakázáno uvedení do provozu.

## Související dokumenty

Vedle tohoto návodu k obsluze jsou součástí stroje další dokumenty:

ES prohlášení o shodě	Součást tohoto návodu k obsluze → Kapitola »ES prohlášení o shodě«, strana 69
Seznam náhradních dílů	Součást dodávky tohoto stroje
Návod k obsluze kloubového hřídele	Součást dodávky tohoto stroje



## Symboly

Aby byl text přehledný, použili jsme různé symboly. Jsou vysvětleny níže:

- Bod je uveden u výčtů
- ▶ Trojúhelník stojí před činnostmi, které máte provést

→ Šipka ukazuje odkazy na jiná místa v textu

[+] Znak plus ukazuje, že se jedná o zvláštní příslušenství, které není obsaženo ve standardním provedení.

## Piktogramy

Vedle toho používáme piktogramy, které Vám pomohou při nacházení míst v textu:



Symbol výstražného trojúhelníka upozorňuje na výstražné pokyny. Následkem jejich nedodržení mohou být:

- Středně těžká až těžká zranění
- Smrtelná zranění

Výstražné pokyny najdete přiřazené jednotlivým úkonům, před jejichž prováděním je nutné zohlednění výstražných pokynů.

V kapitole »Bezpečnost« navíc najdete bezpečnostní pokyny, které nelze přiřadit jednotlivým úkonům, nýbrž které posilují vaše bezpečností motivované jednání v různých situacích.



Zde dostanete důležitá upozornění ke stroji. Následkem jejich nedodržení mohou být:

- Hrubá závada ve funkci stroje
- Poškození stroje



Tento symbol označuje informace, tipy a upozornění k obsluze.



Tento symbol oznamuje tipy při montážních pracích nebo při seřizování.



Tento symbol oznamuje příklady, které slouží lepšímu pochopení.

Místa textu, která se vztahují na jednotlivé stroje nebo na podmínky, mají barevný podklad. Za tímto podkladem platí text opět pro všechny stroje. Například:

### Jen pro stroje MU-Farmer/S s tlakovzdušnou brzdovou soustavou

- ▶ Připojte brzdové hadice
- ▶ Připojte hydraulické hadice

# Bezpečnost

## Pro Vaši bezpečnost

V této kapitole najdete všeobecné pokyny k bezpečnosti. Jednotlivé kapitoly návodu k obsluze obsahují navíc výstražné pokyny, které zde nejsou popsány. Dodržujte bezpečnostní pokyny:

- v zájmu Vaší vlastní bezpečnosti
- v zájmu bezpečnosti Vašich bližních
- pro zaručení bezpečnosti strojů

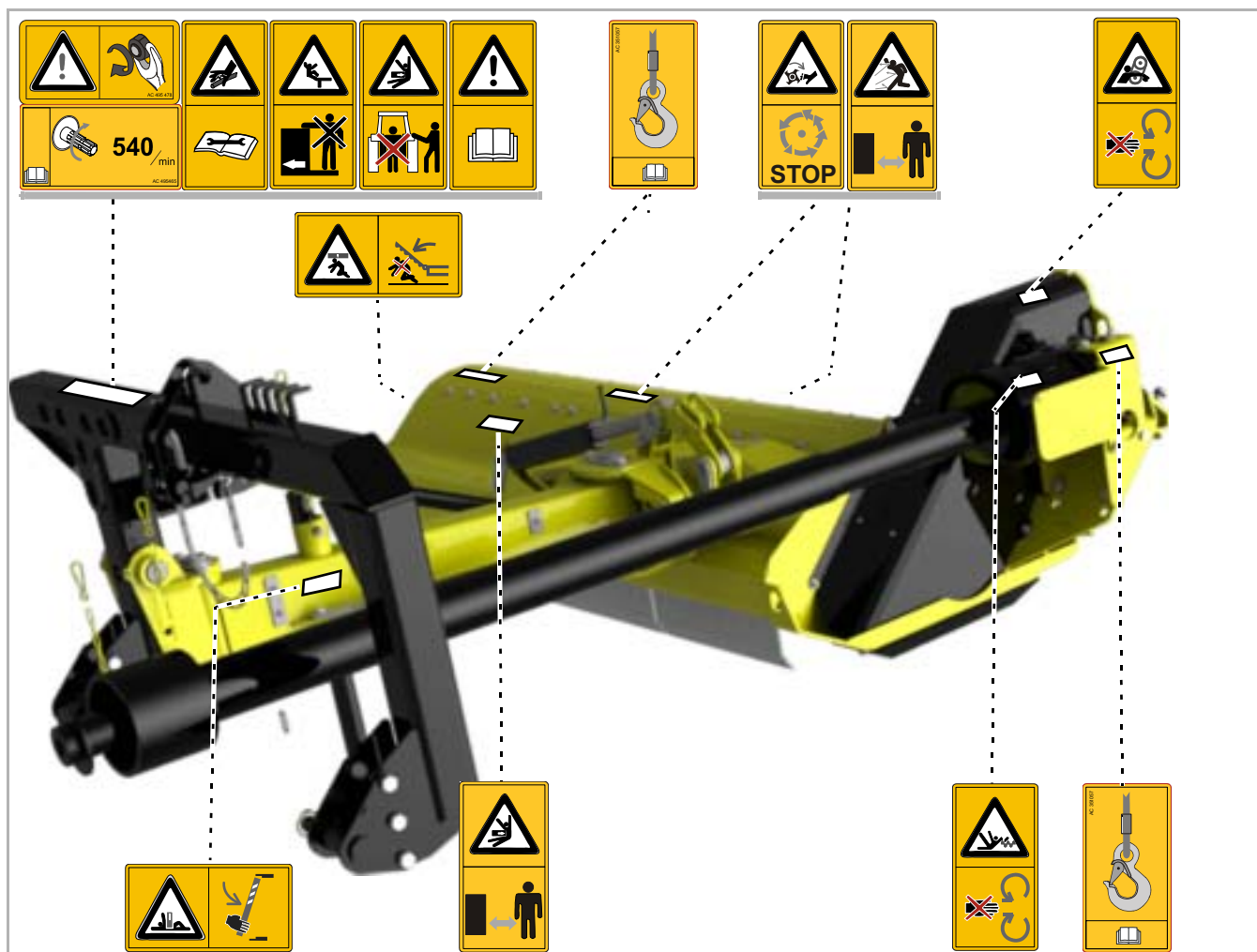
Při zacházení se zemědělskými stroji může při nesprávném chování vzniknout řada nebezpečí. Pracujte proto se zvláštní pečlivostí a nikdy ne pod časovým tlakem.

### Jako zaměstnavatel

Osoby pracující se strojem v pravidelných intervalech informujte o těchto bezpečnostních pokynech a tématech podle zákonných předpisů.

## Bezpečnostní štítky

Na stroji se nachází nálepky, které slouží Vaší bezpečnosti. Tyto nálepky se nesmí odstranit. Pokud se nálepky staly nečitelnými nebo se uvolnily, můžete objednat nové a umístit je na odpovídajících místech.



## Význam bezpečnostních štítků



### Přečtěte si návod k obsluze a řiďte se jím

Uvedení do provozu je dovoleno jen tehdy, když byl předtím přečten a pochopen návod k obsluze. Toto platí obzvláště pro bezpečnostní pokyny.



### Nezdržujte se mezi traktorem a strojem

Obzvláště při připojování a odpojování je zakázáno se zdržovat mezi traktorem a strojem při motoru v chodu. Traktor musí být navíc zajištěn proti rozjetí.



### Přeprava osob na stroji je zakázána

Následkem nedodržení tohoto pokynu mohou být těžká nebo smrtelná zranění.



### Pozor při vytékající hydraulické kapalině

Místa úniku nehledejte nechráněni. Do očí a na kůži mohou proniknout jemné proudy oleje pod vysokým tlakem. Dodržujte odpovídající bezpečnostní pokyny v návodu k obsluze.



### Neodstraňujte ochranná zařízení

Pokud je motor traktoru v chodu, neotvírejte ani neodstraňujte ochranná zařízení. Stroj nikdy neprovozujte bez ochranného zařízení.



### Pozor, nebezpečí vtažení

U kloubového hřídele hrozí při neoborném zacházení nebezpečí vtažení.



### Nosná oka

Stroj zvedejte pomocí zvedacích prostředků jen na označených místech.



## Otáčející a dobíhající části stroje

Ke stroji se přibližujte teprve tehdy, když jsou všechny jeho části v klidu.



## Nebezpečí odlétávajících předmětů

Během práce může stroj zachytit předměty, jako jsou například kameny, a tyto se mohou dostat ven. V nebezpečném prostoru se nesmí zdržovat žádné osoby.



## Nebezpečí v důsledku pohyblivých součástí stroje

Během práce se v nebezpečném prostoru nesmí zdržovat žádné osoby.



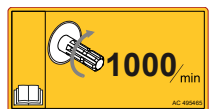
## Pozor nebezpečí převrácení

Stroj nebo jeho části se mohou převrátit. Před vstupem do nebezpečného prostoru namontujte odstavné podpěry. Při odpojování použijte k tomu určené podpěry a stroj odstavte na pevný podklad.



## Nezdržujte se v dosahu stroje

V dosahu stroje hrozí akutní nebezpečí zranění natáčejícími se nebo sklápějícími se díly stroje.



## Dodržujte předepsané otáčky vývodového hřídele

Kloubový hřídel připojte na vývodový hřídel s odpovídající hodnotou ot/min. Při všech pracích na stroji vypínejte vývodový hřídel.

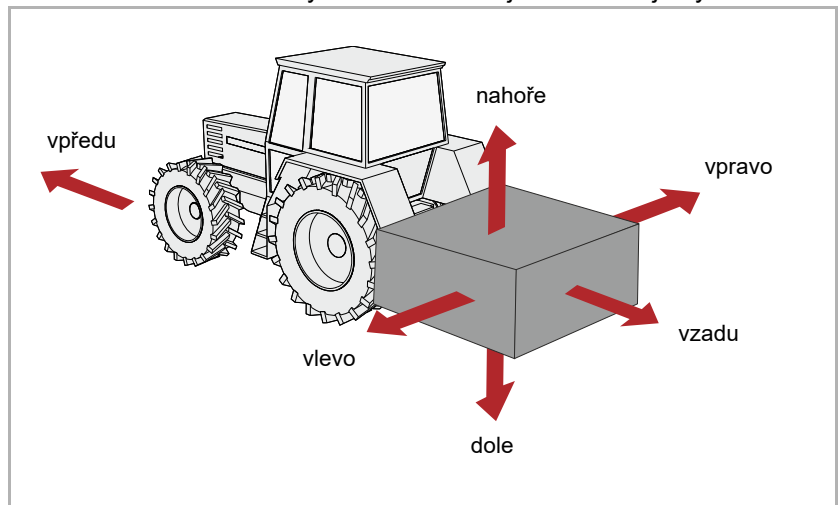


## Dotáhněte šrouby

Po prvních hodinách provozu a podle potřeby je nutno zkontrolovat všechny šrouby a případně je dotáhnout. V důsledku vibrací se mohla šroubová spojení uvolnit.

## Definice

U všech uvádění směrů vycházíme ze stroje ve směru jízdy:



## Kdo smí stroj ob- sluhovat?

### Pouze kvalifikované osoby

Obsluhu, údržbu nebo opravy stroje smí provádět pouze osoby, které jsou pro to kvalifikované a informovaly se o nebezpečích při zacházení se strojem. Takové osoby mají zpravidla zemědělské vzdělání nebo se jim dostalo srovnatelného intenzivního zaškolení.

## Připojení

### Zvýšené nebezpečí zranění

Při připojování stroje k traktoru existuje zvýšené nebezpečí zranění. Proto:

- Stroj připojujte jen při zvednutém silničním podvozku
- Zajistěte traktor proti rozjetí
- Kategorie traktoru i stroje musí být stejné
- Při připojování nikdy nestůjte mezi traktorem a strojem
- Třibodové zvedací zařízení ovládejte pomalu a opatrně

Následkem nedodržení těchto pokynů mohou být těžká nebo smrtelná zranění.

### Připojení elektrické soustavy proveďte po mechanickém připojení stroje

Když montujete osvětlovací zařízení, nesmí být přívod proudu připojen k traktoru. Jsou možné zkratky a poškození elektroniky.

### Hydraulický systém připojujte jen v beztlakém stavu

Hydraulické hadice připojujte k hydraulice traktoru teprve tehdy, když je hydraulická soustava traktoru i stroje v beztlakém stavu. Hydraulická soustava pod tlakem může vyvolat nepředvídatelné pohyby stroje.

### Vysoký tlak v hydraulické soustavě

Hydraulická soustava je pod vysokým tlakem. Všechna vedení, hadice a šroubová spojení pravidelně kontrolujte ohledně netěsností a zevně rozeznatelných poškození. Při hledání netěsných míst používejte jen vhodné pomůcky. Poškození ihned odstraňte. Vystříkující olej může vést ke zraněním a požárům. Při zranění ihned vyhledejte lékaře.

### Barevné označení hydraulických hadic

Abyste zamezili chybné obsluze, měly by být zásuvky i zástrčky hydraulických přípojek mezi traktorem a strojem barevně označeny. Nesprávně připojené hydraulické hadice mohou vyvolat nepředvídatelné pohyby stroje.

## Vzdálenost těžiště

### Dodržujte celkovou hmotnost, zatížení náprav, nosnost pneumatik a minimální vyvážení

Montáž strojů před nebo za traktorem nesmí vést k překročení dovolené celkové hmotnosti, dovolených zatížení náprav a nosnosti pneumatik traktoru. Přední náprava musí být pro zachování říditelnosti zatížena minimálně 20 % pohotovostní hmotnosti traktoru.

S trochou počítání můžete určit:

- Celková hmotnost
- zatížení náprav
- nosnost pneumatik a
- Minimální vyvážení

Pro výpočet potřebujete následující údaje:

Údaje z návodu k obsluze traktoru:

- (A) pohotovostní hmotnost
- (B) zatížení přední nápravy
- (C) zatížení zadní nápravy

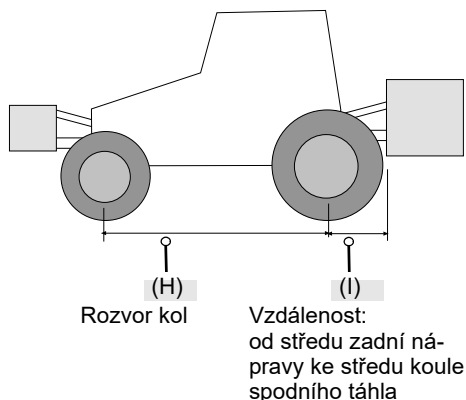
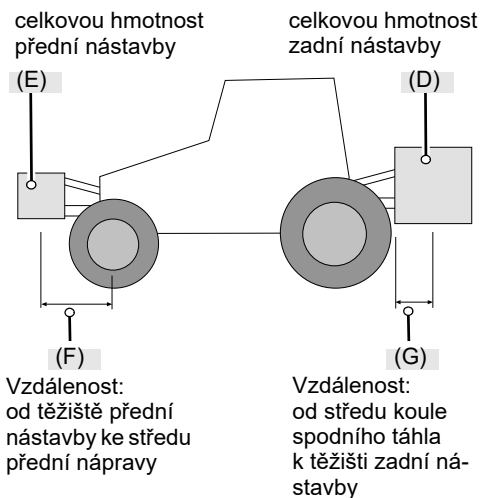
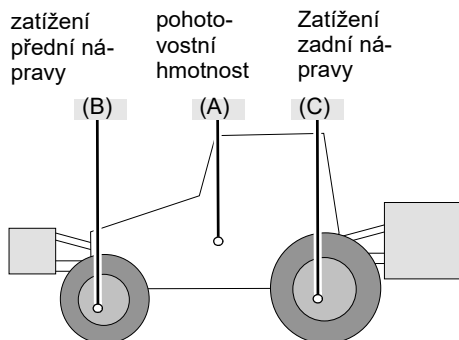
Zohledněte ještě například hmotnost vody v pneumatikách, hmotnost zvláštního příslušenství apod.

Údaje z tohoto návodu k obsluze:

- (D) celková hmotnost stroje namontovaného za traktorem, u připojených strojů vertikální zatížení
- (E) celková hmotnost stroje namontovaného před traktorem
- (F) vzdálenost mezi těžištěm stroje namontovaného před traktorem a středem přední nápravy
- (G) vzdálenost mezi středem koule spodního táhla a těžištěm stroje namontovaného za traktorem. U připojeného stroje je  $G=0$ .

Údaje, které zjistíte měřením:

- (H) rozvor kol traktoru
- (I) vzdálenost mezi středem zadní nápravy a středem koule spodního táhla



## Výpočet

Zjištěné hodnoty nyní můžete dosadit do vzorců.

### Vyvážení předními závažími

Výpočet **vyvážení předními závažími**  
u strojů namontovaných za traktorem.

$$\text{Přední zátěž v kg} = \frac{D \times (I + G) - (B \times H) + (0,2 \times A \times H)}{F + H}$$

### Vyvážení zadními závažími

Výpočet **vyvážení zadními závažími**  
u strojů namontovaných před traktorem.

$$\text{Zadní zátěž v kg} = \frac{(E \times F) - (C \times H) + (0,45 \times A \times H)}{H + I + G}$$

### zatížení přední nápravy

Výpočet **skutečného zatížení přední nápravy**

$$\text{Zatížení přední nápravy v kg} = \frac{E \times (F + H) + (B \times H) - D \times (I + G)}{H}$$

### Celková hmotnost

Výpočet **skutečné celkové hmotnosti**

$$\text{Celková hmotnost} = E + A + D$$

### Zatížení zadní nápravy

Výpočet **skutečného zatížení zadní nápravy**

Zatížení zadní nápravy v kg = skutečná celková hmotnost – skutečné zatížení přední nápravy

### Nosnost pneumatik

Údaje k nosnosti pneumatik pro přední i zadní pneumatiky najdete v podkladech výrobce pneumatik.

- Nosnost předních pneumatik vyplývá při dvou pneumatikách z dvojnásobku dovolené nosnosti pro jednu přední pneumatiku.
- Nosnost zadních pneumatik vyplývá při dvou pneumatikách z dvojnásobku dovolené nosnosti pro jednu zadní pneumatiku.

### Vyhodnocení

Zkontrolujte, zda jsou splněny následující podmínky:

- Skutečné hodnoty zatížení zadní nápravy musí být nižší než dovolené hodnoty z návodu k obsluze traktoru.
- Nosnost pneumatik musí být vyšší, než jsou hodnoty zatížení zadní nápravy z návodu k obsluze.
- Skutečná celková hmotnost musí být nižší, než je dovolená hodnota pro celkovou hmotnost z návodu k obsluze traktoru.

Pokud tyto podmínky nejsou splněny, nesmí být stroj na tento traktor namontován.



Pokud máte k dispozici dostatečně velkou mostovou váhou, můžete určit celkovou hmotnost i zatížení zadní nápravy zvážením.



## Jízda po silnici

### **Dbejte na stav odpovídající pravidlům silničního provozu**

Pokud jedete se strojem po veřejných komunikacích, musí stroj odpovídat platným pravidlům silničního provozu. K tomuto patří například:

- Namontování osvětlovacích, výstražných a ochranných zařízení
- Dodržení dovolených přepravních šířek a hmotností, zatížení náprav, nosnosti pneumatik a celkových hmotností

Při nedodržení pravidel silničního provozu nese odpovědnost řidič a držitel vozidla.

### **Zavřete kulové ventily**

Pokud jsou na hydraulických vedeních nebo podvozkových válcích kulové ventily, musí tyto být pro jízdu po silnici zavřeny. Jinak mohou být nechtěným zapnutím ovládacích jednotek v traktoru spuštěny pohyby stroje. Následkem mohou být nehody nebo poškození stroje.

### **Zkontrolujte ovládací lana rychlospojek**

Ovládací lana musí volně viset a v dolní poloze nesmí spouštět. Namontované stroje se jinak mohou samovolně uvolnit z tříbodového závěsu.

### **Přeprava osob na stroji je zakázána**

Na stroji nikdy nepřpravujte osoby ani předměty. Přeprava osob na stroji je životu nebezpečná a přísně zakázána.

### **Zohledněte změněné jízdní vlastnosti a vlastnosti při brzdění**

V důsledku namontovaného stroje se změní jízdní vlastnosti a vlastnosti při brzdění. Obzvláště při jízdě v zatáčkách zohledněte velké vyložení a setrvačnou hmotu stroje. Nepřízpůsobení způsobu jízdy může vést k nehodám.

### **Přízpůsobte rychlost jízdy**

Rychlost jízdy vždy přízpůsobte stavu vozovky. Při špatném stavu vozovky a příliš vysokých rychlostech se mohou vyskytovat velmi vysoké síly, které traktor a stroj silně zatíží nebo přetíží. Jízda nepřizpůsobenou rychlostí může vést k poškození stroje a k nehodám.

### **První uvedení do provozu jen po předvedení**

Stroj smí být uveden do provozu jen po předvedení pracovníkem odbytového partnera, zástupcem výrobního závodu nebo pracovníkem výrobce. Při uvádění do provozu bez zaškolení mohou být chybnou obsluhou způsobena poškození stroje nebo může dojít k nehodám.

### **Dbejte na bezvadný technický stav**

Stroj uvádějte do provozu jen v technicky bezvadném stavu. Před použitím stroje za tímto účelem zkontrolujte všechny jeho důležité součásti a vadné součásti vyměňte. Vadné součásti mohou způsobit materiální škody a úrazy.

## Uvedení do provozu

## **Neodstraňujte ochranná zařízení**

Ochranná zařízení se nesmí odstraňovat ani obcházet. Před použitím stroje zkontrolujte všechna ochranná zařízení. Nechráněné součásti stroje mohou způsobit těžká nebo smrtelná zranění.

## **Přeprava osob na stroji je zakázána**

Na stroji nikdy nepřevážejte osoby ani předměty. Přeprava osob na stroji je životu nebezpečná a přísně zakázána.

## **Výška stroje a venkovní elektrická vedení**

Pokud je při zaklápění a vyklápění překročena výška 4,00 m, stroj v žádném případě nevyklápějte ani nezaklápějte v blízkosti venkovních elektrických vedení! Může dojít k přeskočení napětí. Pokud se stroj dotkne venkovního elektrického vedení:

- Neopouštějte kabinu traktoru
- Nedotýkejte se kovových dílů na traktoru
- Nevytvářejte vodivé spojení se zemí
- Varujte osoby před přiblížením k traktoru nebo ke stroji
- Vyčkejte na pomoc profesionálních záchranářů, protože nejdříve je nutno vypnout venkovní elektrické vedení

Rovněž tak nikdy nevystupujte na stroj pod venkovními elektrickými vedeními. Napětí může přeskočit i bez přímého dotyku.

## **Zkontrolujte nebezpečný prostor**

Před rozjetím, vyklápěním, uváděním do provozu a během provozu kontrolujte nebezpečný prostor stroje. Dbejte na dostatečný výhled. Rozjíždějte se teprve tehdy, když se v nebezpečném prostoru nenachází žádná osoba ani předměty. Údaje k nebezpečnému prostoru najdete v příslušné kapitole.

→ Kapitola »Mulčování«, oddíl »Práce«, strana 39.

Za nepříznivých předpokladů mohou ze stroje vylétnout vysokou rychlostí vylétnout jeho součásti. V nebezpečném prostoru, obzvláště před a za strojem, nesmí být před jeho uvedením do provozu žádná osoba, zvířata ani předměty.

Použití stroje bez kontroly nebezpečného prostoru může vést k vážným nebo smrtelným nehodám.

## **Dotáhněte šrouby a matice**

Pravidelně kontrolujte pevné usazení šroubů a matic a v případě potřeby je dotáhněte. Šrouby se mohou provozem nepozorovaně uvolnit. Následkem mohou být poškození stroje nebo nehody.

## **Chování při poruchách**

Při poruchách funkce stroj okamžitě zastavte a zajistěte. Závadu neprodleně odstraňte nebo opravou pověřte odbornou dílnu. Další provoz stroje může vést k jeho poškození nebo k nehodám.

## Odpojení

### Zvýšené nebezpečí zranění

Při odpojování stroje od traktoru existuje zvýšené nebezpečí zranění. Proto:

- Zajistěte traktor proti rozjetí
- Při odpojování nikdy nestůjte mezi traktorem a strojem
- Tříbodové zvedací zařízení ovládejte pomalu a opatrně
- Dbejte na rovnou a bezpečnou plochu pro postavení stroje
- Hydraulické hadice odpojujte teprve tehdy, když je hydraulická soustava traktoru i stroje v beztlakém stavu

Následkem nedodržení těchto pokynů mohou být těžká nebo smrtelná zranění.

## Ošetřování a údržba

### Dodržujte intervaly ošetřování a údržby

Dodržujte předepsané a v návodu k obsluze uvedené lhůty periodických kontrol nebo servisních prohlídek. Následkem nedodržení těchto lhůt mohou být poškození stroje, špatná kvalita práce nebo nehody.

### Používejte originální náhradní díly

Řada součástí má speciální vlastnosti, které jsou rozhodující pro stabilitu a funkci stroje. Nevhodné náhradní díly nebo díly příslušenství nebo neodborně provedené opravy či změny mohou způsobit poškození stroje, nehody nebo těžká zranění.

Společnost Műthing důrazně doporučuje používat jen schválené originální příslušenství a originální náhradní díly Műthing. Pouze u těchto dílů může společnost Műthing zaručit bezpečnost, spolehlivost a způsobilost.

Při použití neoriginálních náhradních dílů zanikají veškeré nároky plynoucí ze záruky.

### Při všech pracích ošetřování a údržby:

- Vypněte vývodový hřídél
- Uvedte hydraulickou soustavu do beztlakého stavu
- Pokud možno odpojte traktor
- Dbejte na bezpečné postavení stroje, případně jej dodatečně podepřete
- Nepoužívejte součásti stroje pro vystupování; k tomuto účelu použijte odpovídající bezpečná zařízení
- Zajistěte stroj proti rozjetí
- V žádném případě nesahejte na běžící hnací řemen

Pouze dodržováním těchto předpisů bude zaručena bezpečnost při ošetřování nebo údržbě.

### Přerušete přívod proudu

Před pracemi na elektroinstalaci tuto odpojte od přívodu proudu. Zařízení pod proudem mohou způsobit materiální škody a úrazy.

## **Vyměňujte hydraulické hadice**

Každých šest let vyměňte hydraulické hadice. Hydraulické hadice stárnou i bez znatelného poškození. Vadná hydraulická vedení mohou vést k těžkým nebo smrtelným zraněním.

## **Pozor při čištění vysokotlakým čističem**

Stroj lze čistit vodou nebo paprskem páry. Ložiska, ventilátor, skříň signálních rozvaděčů, plastové díly a hydraulické hadice čistěte jen malým tlakem. Příliš vysoký tlak může způsobit poškození těchto součástí.

## **Před svařováním odpojte baterii a alternátor**

Před elektrickým svařováním na namontovaném stroji odpojte baterii traktoru a alternátor. Zamezíte tak poškození elektroinstalace.

## **Utáhněte šroubové spoje**

Po ošetřování a údržbě stroje opět utáhněte povolené šroubové spoje. V důsledku volných šroubových spojů se mohou během práce nepozorovaně uvolnit šrouby a tím také součásti stroje. Následkem mohou být úrazy nebo materiální škody.

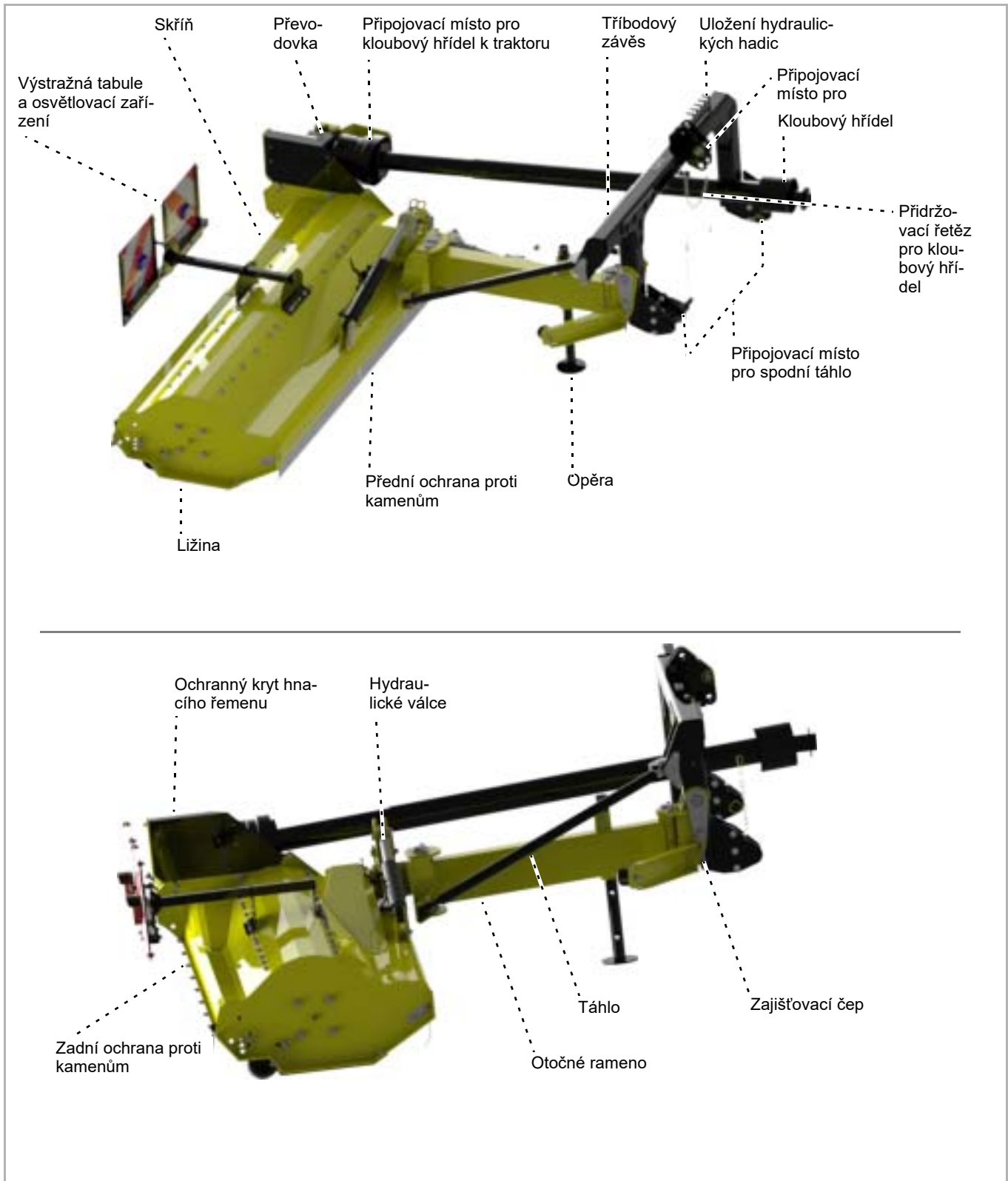
## **Další předpisy**

### **Dodržujte předpisy**

Vedle těchto bezpečnostních pokynů dodržujte také:

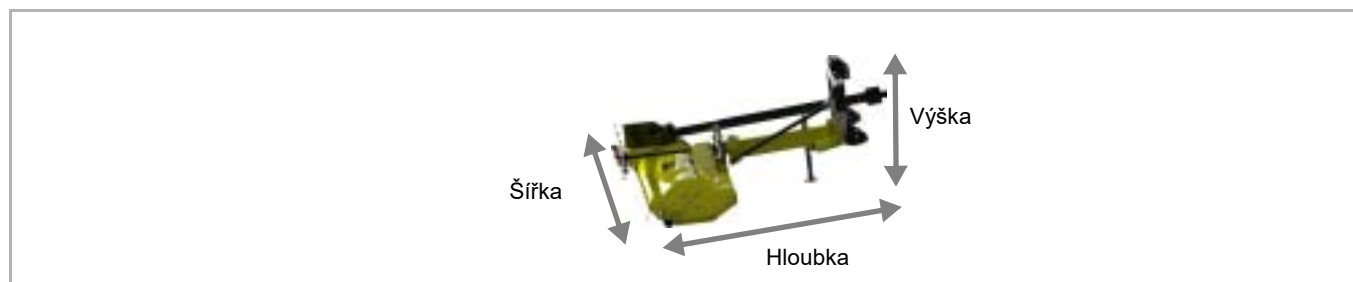
- Předpisy o prevenci nehod
- Všeobecně uznávaná pravidla bezpečností, ochrany zdraví a pravidla silničního provozu
- Pokyny v tomto návodu k obsluze
- Provozní předpisy, údržbářské předpisy a opravárenské předpisy

## označení konstrukčních skupin



# Seznámení se strojem

## technických údajích



	MU-H/S 140	MU-H/S 160	MU-H/S 180	MU-H/S 200
<b>Výška [m]</b>				
V pracovní poloze	1,15	1,15	1,15	1,15
V přepravní poloze, 90°	1,95	2,15	2,35	2,55
V přepravní poloze, 0°	1,15	1,15	1,15	1,15
<b>Šířka [m]</b>				
V pracovní poloze	3,10	3,30	3,50	3,70
V přepravní poloze, 90°	1,60	1,60	1,60	1,60
V přepravní poloze, 0°	1,95	2,15	2,35	2,55
<b>Hloubka (m)</b>				
V pracovní poloze	2,15	2,15	2,15	2,15
Naklápečí rameno 90° k nástavbě	2,45	2,45	2,45	2,45
V přepravní poloze	2,15	2,15	2,15	2,15
<b>Pracovní šířka (m)</b>				
V pracovní poloze	1,40	1,60	1,80	2,00
<b>Celková hmotnost (kg)</b>				
Podle výbavy, cca	640	670	705	735
<b>Vzdálenost těžiště (rozměr G)</b>				
Podle výbavy, cca	1,6	1,6	1,6	1,6
<b>Otáčky rotoru (ot/min)</b>				
Vývodový hřídel 540 ot/min	2130	2130	2130	2130
<b>Příkon (kW)</b>				
Minimálně	40	40	40	40
Max. přípustné	67	67	67	67
<b>Hmotnost traktoru (kg)</b>				
Minimálně	1800	2000	2200	2400
<b>Pracovní hloubka (mm)</b>				
Nastavitelná vpředu	22 / 40 / 50	20 / 40 / 50	20 / 40 / 50	20 / 40 / 50
Nastavitelná vzadu	23 / 38 / 51	23 / 38 / 51	23 / 38 / 51	23 / 38 / 51
<b>Počet náradí</b>				
Kladívkové nože M	12	14	16	16
Závěsný nůž	28	32	36	40

# Seznámení se strojem

	MU-H/S 140	MU-H/S 160	MU-H/S 180	MU-H/S 200
<b>Kategorie</b>				
Kategorie spodních táhel	II	II	II	II
<b>Maziva</b>				
Převodový olej	SAE 90 EP	SAE 90 EP	SAE 90 EP	SAE 90 EP
<b>Hladina hluku (dbA)</b>				
Na pracovišti	< 80	< 80	< 80	< 80
<b>Barvy laku</b>				
Žlutý	RAL 1007	RAL 1007	RAL 1007	RAL 1007
Černý	RAL 9005	RAL 9005	RAL 9005	RAL 9005
<b>Kloubový hřídel 2</b>				
Typ	GE 2503	GE 2503	GE 2503	GE 2503

## Zkontrolujte rozsah dodávky

Stoj je dodáván úplně smontovaný. Pokud nejsou nějaké součásti namontované, obraťte se na Vašeho prodejce.



### **Montáž neprovádějte sami**

Montáž neprovádějte sami, protože předpoklady řádného stavu stroje jsou:

- dodržení pořadí pracovních kroků
- dodržení tolerancí a utahovacích momentů

*Chybně provedená montáž může vést k poškození stroje nebo ke špatnému výsledku práce.*



Chybějící nebo přepravou poškozené součásti byste měli neprodleně reklamovat u Vašeho prodejce, dovozce nebo u výrobce.





## Zvýšené nebezpečí zranění

Při připojování stroje k traktoru existuje zvýšené nebezpečí zranění. Proto:

- Zajistěte traktor proti rozjetí
- Kategorie traktoru i stroje musí být stejné
- Při připojování nikdy nestůjte mezi traktorem a strojem
- Pomalu a opatrně spusťte třibodové zvedací zařízení.

*Následkem nedodržení těchto pokynů mohou být těžká nebo smrtelná zranění.*

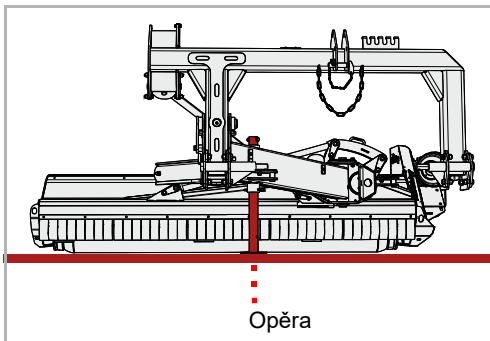


## Stroj připojujte pouze za traktor.

Stroj se smí připojovat pouze za traktor.

*V případě připojení před traktorem může dojít k poškození stroje.*

## Připojení k traktoru

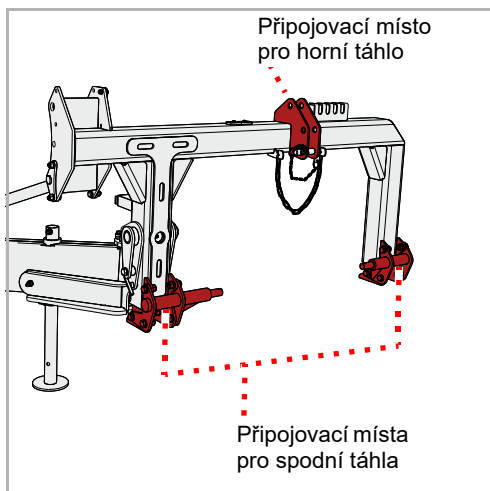


- ▶ Zkontrolujte, zda je stroj bezpečně odstaven. Opěra je spuštěná a rám stroje stojí na zemi.

→ Kapitola »Odstavení a uskladnění«, oddíl »Stroj bezpečně odstavte«, strana 43

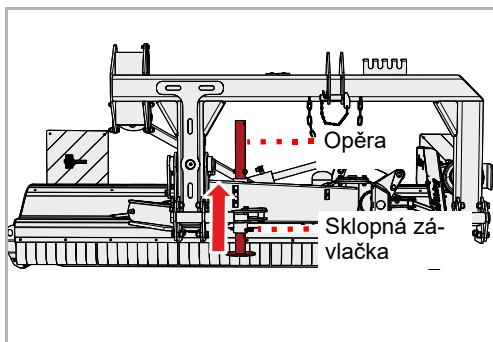
### Pokud stroj není bezpečně odstaven:

- ▶ Stroj zajistěte vhodným zvedacím zařízením a uveďte jej do správné polohy

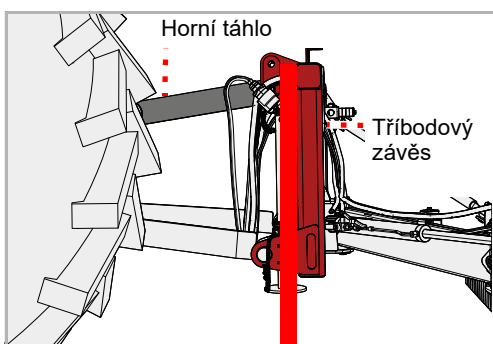


- ▶ Obě spodní táhla traktoru nastavte na stejnou výšku
- ▶ Připojte spodní táhla podle kategorie traktoru a zajistěte je sklopnou závlačkou
- ▶ Připojte horní táhla podle kategorie traktoru a zajistěte je sklopnou závlačkou

# Montáž stroje



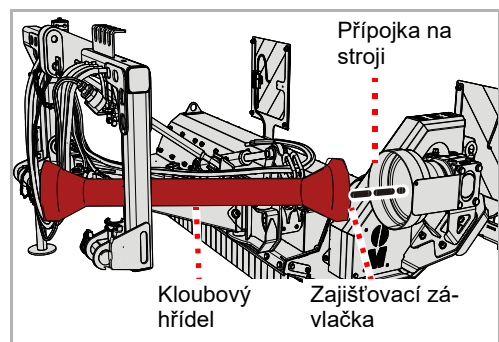
- ▶ Stroj lehce nadzvedněte.
- ▶ Otevřete a vytáhněte sklopnou závlačku
- ▶ Opěru vysuňte nahoru a v horní poloze ji zajistěte sklopnou závlačkou.
- ▶ Spodní táhla nastavte tak, aby měl stroj malou vůli doprava nebo doleva



- ▶ Horní táhlo nastavte tak, aby byl třibodový závěs svisle

## Kloubový hřídel

### Připojení ke stroji



Kloubový hřídel byl Vaším prodejcem přizpůsoben Vašemu traktoru.

Kloubový hřídel je zpravidla již připojen ke stroji. Při výměně kloubového hřídele nebo po pracích údržby na kloubovém hřídeli je nutné provést připojení ke stroji.

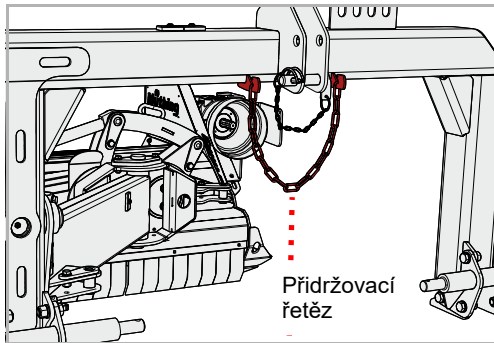
- ▶ Pečlivě očistěte a namažte kloubový hřídel i přípojku na stroji
- ▶ Nasuňte kloubový hřídel na přípojku na stroji; dbejte na zaskočení zajišťovací závlačky na kloubovém hřídeli

## Připojení k traktoru



Při výměně traktoru je nutno zkontrolovat správnou délku kloubového hřídele. Obzvláště důležitý je při kontrole kloubového hřídele zbývající přesah obou polovin kloubového hřídele v poloze, v níž je kloubový hřídel nejvíce roztažený.

Při výměně traktoru musíte zkontrolovat vhodnost kloubového hřídele pro tento traktor a kloubový hřídel případně vyměnit a nechat přizpůsobit v kvalifikované odborné dílně.

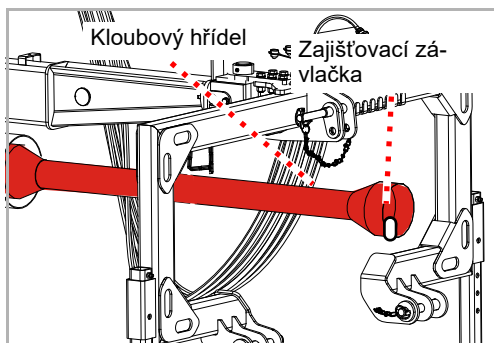


- ▶ Držte kloubový hřídel a otevřete přidržovací řetěz
- ▶ Kloubový hřídel dejte stranou a přidržovací řetěz znovu zavřete



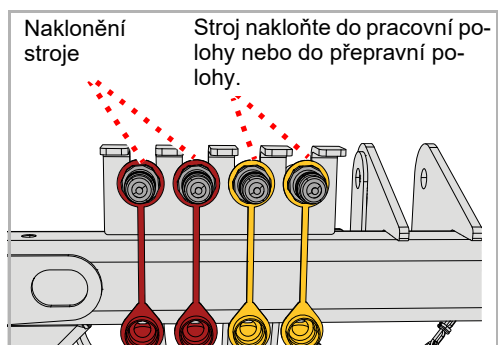
### Namontovaný kloubový hřídel nepokládejte do přidržovacího řetězu.

Namontovaný kloubový hřídel nesmí ležet na přidržovacím řetězu. Kloubový hřídel, který leží na přidržovacím řetězu, se při jízdě po silnici nebo při ovládání spodního táhla poškodí.



- ▶ Připojte kloubový hřídel k vývodovému hřídeli traktoru; dbejte na zaskočení zajišťovací závlačky na kloubovém hřídeli
- ▶ Znovu zavěste přidržovací řetěz. Kloubový hřídel přitom už nesmí ležet na přidržovacím řetězu.

## Hydraulický systém



Lze ovládat následující funkce:

Funkce	Barva prachovky
Stroj nakloňte do pracovní polohy nebo do přepravní polohy.	Žlutý
Naklonění stroje	Červená

- ▶ Připojte jednotlivé hydraulické hadice na příslušný dvojčinný ovládací ventil

## Elektrický systém

Pokud je jimi stroj vybaven, připojte k traktoru následující zástrčky pro:

- Osvětlení vozidla
- ▶ Zkontrolujte bezchybnou funkci osvětlení

### U ukazatelů směru, které nereagují a jsou vybaveny LED:



V závislosti na výbavě traktoru vyžaduje elektronika traktoru případně změnu osazení v zástrčce elektrického kabelu. Za tímto účelem se spojte s Vaším prodejcem.

## Pracovní hloubka

Pracovní hloubku lze nastavit ve třech stupních. Optimální pracovní hloubka pro většinu aplikací je ve středním nastavení.



### Nářadí nesmí být ve styku se zemí

Při kontaktu se zemí již nemohou být ochranou proti kamenům bezpečně zadržovány kameny nebo jiný materiál.

*Odlétávajícím materiálem mohou být zraněny i osoby mimo nebezpečný prostor.*

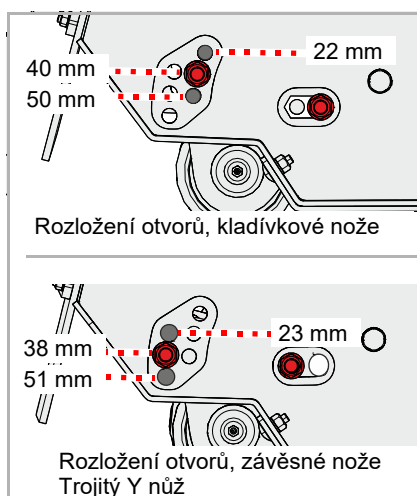


### Dbejte na počet šroubů

Nastavení pracovní hloubky musí být zajištěno dvěma šrouby na každé straně.

*Pokud bude k zajištění použit na každé straně jen jeden šroub, může být stroj poškozen nadměrným opotřebením.*

## Nářadí



Nastavení pracovní hloubky závisí na druhu nástroje.

Nářadí	Možné pracovní hloubky [mm]		
Kladívkové nože	22	40	50
Závěsný nůž	23	38	51
Trojité Y nůž	23	38	51



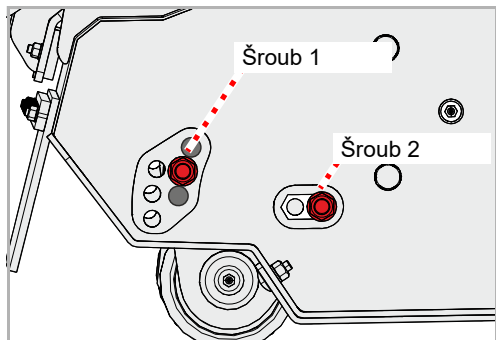
### Respektujte rozložení otvorů

Opěrný válec je třeba pro kladívkové nože, závěsné nože nebo trojité Y nože zasadit do příslušných otvorů.

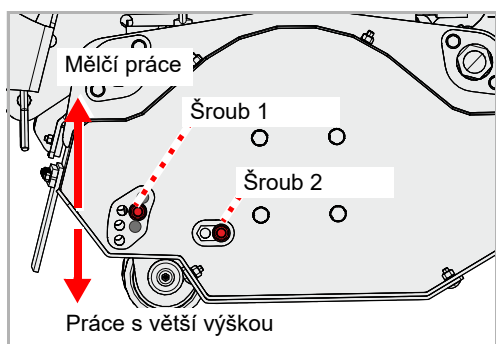
*V případě použití špatného rozložení otvorů se může nástroj dostat do kontaktu se zemí a může dojít k poškození stroje.*

# Příprava

- ▶ Zajistěte traktor proti rozjetí
- ▶ Zvedněte stroj asi o 5 cm
- ▶ Povolte a vyjměte šroub 1
- ▶ Povolte šroub 2



- ▶ Stroj zvedněte nebo spustte dolů tak, aby se nacházel v požadované pracovní hloubce
- ▶ Vložte a utáhněte šroub 1
- ▶ Opět utáhněte šroub 2
- ▶ Stejné nastavení proveďte na protilehlé straně skříně



## Střížná lišta [+]

Pomocí střížné lišty můžete nastavit stupeň fragmentace.

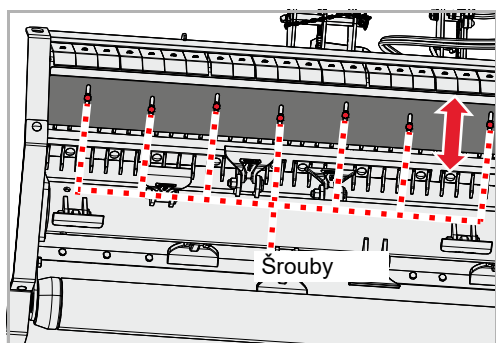


### Zkontrolujte, zda se nástroje nedotýkají střížné lišty.

Nástroje se nesmí střížné lišty dotýkat.

*Pokud se nástroje dostanou do kontaktu se střížnou lištou, dojde k poškození nástrojů i lišty.*

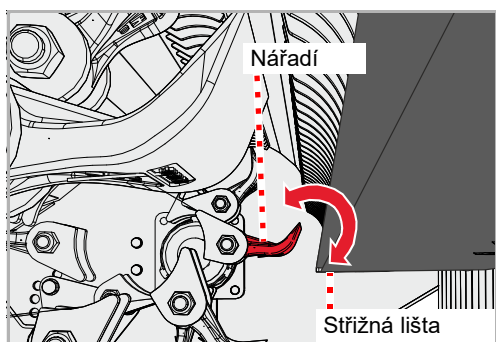
## Nastavení



Po nastavení střížné lišty je třeba zkontrolovat, jestli se nástroje lišty nedotýkají.

- ▶ Nadzvedněte stroj a mechanicky jej zajistěte proti poklesnutí.
- ▶ Povolte šrouby, ale neodstraňujte je.
- ▶ Posuňte střížnou lištu do požadované polohy.
- ▶ Opět dotáhněte šrouby.

## Kontrola



Zkontrolujte, zda se střížná lišta nedotýká nástrojů.

- ▶ Otáčejte rotor rukou tak, aby se nástroj dostal nejbližší ke střížné liště.
- ▶ Nástroj, který je liště nejbližší, nakloňte na obě strany.

### Pokud se nástroj dotkne střížné lišty:

- ▶ Posuňte střížnou lištu dále od nástroje.

Rotor dále otáčejte rukou a zkontrolujte další nástroje po celé délce střížné lišty.

## Zajišťovací čep

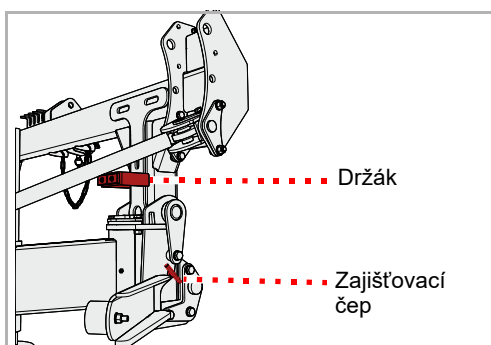
Pro přepravu stroje se musí stroj po připojení zajistit zajišťovacím čepem.



### Zajištění stroje zajišťovacím čepem

Pro jízdu po silnici se musí stroj zajistit zajišťovacím čepem.

*Při jízdě bez zajišťovacího čepu se může stroj překloupat z přepravní polohy. Následkem mohou být nehody.*

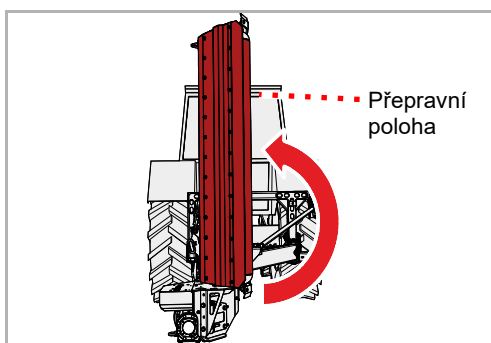


- ▶ Zkontrolujte, zda je stroj zajištěný zajišťovacím čepem.

### Pokud stroj není zajištěný zajišťovacím čepem:

- ▶ Vyjměte zajišťovací čep z držáku
- ▶ Zasuňte zajišťovací čep a zajistěte ho sklopnou závlačkou

## Přepravní poloha



### Stroje, bez výstražných tabulí a osvětlovacího zařízení

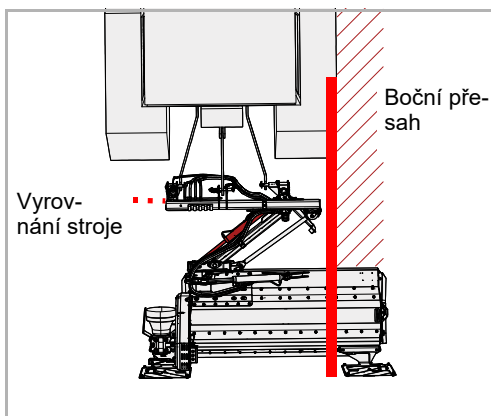
- ▶ Pomocí ovládací jednotky na traktoru uveďte stroj do přepravní polohy

### Stroje s výstražnými tabulemi a osvětlovacím zařízením [+]:

Tato poloha je předepsaná pro jízdu po silnici.

- ▶ Pomocí ovládací jednotky vyrovnejte stroj za traktorem

V této poloze můžete stroj přepravovat po silnici. V závislosti na traktoru může stroj přesahovat přes boční hranice traktoru.





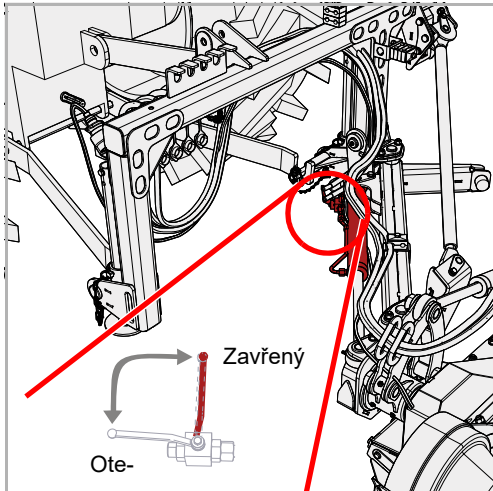
## Uzavírací ventily



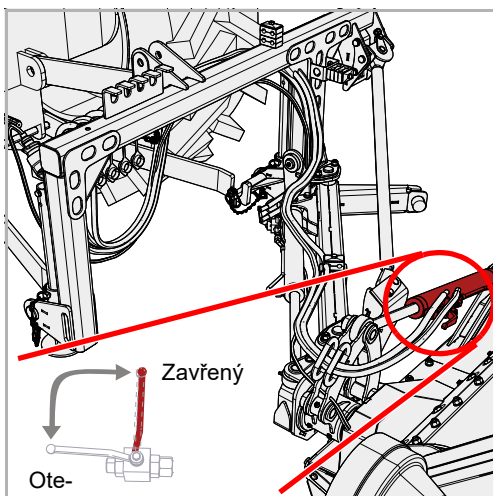
### Zavřete uzavírací ventily, zajistěte ovládací jednotky

Před jízdou po silnici musí být uzavírací ventily zavřené a ovládací jednotky na traktoru zajištěné proti neúmyslné manipulaci.

*Při otevřených uzavíracích ventilech a nezajištěných ovládacích jednotkách na traktoru se může stroj během jízdy po silnici vyklopit do pracovní polohy. Následkem mohou být nehody.*

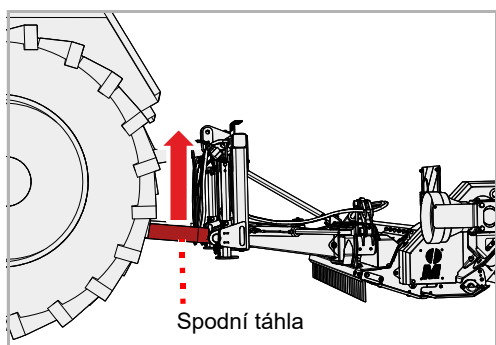


- ▶ Nastavte uzavírací ventil na hydraulickém válci 1 do polohy „Zavřený“



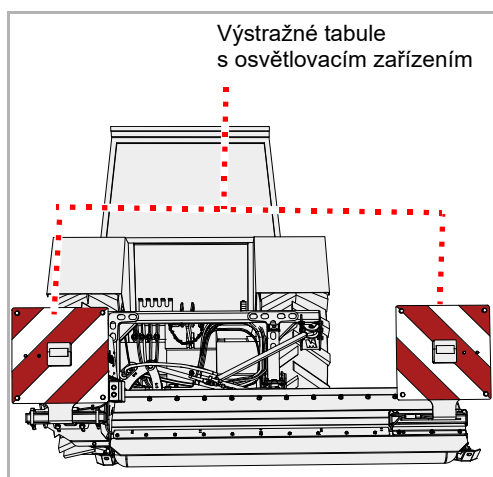
- ▶ Nastavte uzavírací ventil na hydraulickém válci 2 do polohy „Zavřený“
- ▶ Ovládací jednotky na traktoru zajistěte proti neúmyslné manipulaci  
→ Návod k obsluze traktoru

## Spodní táhla



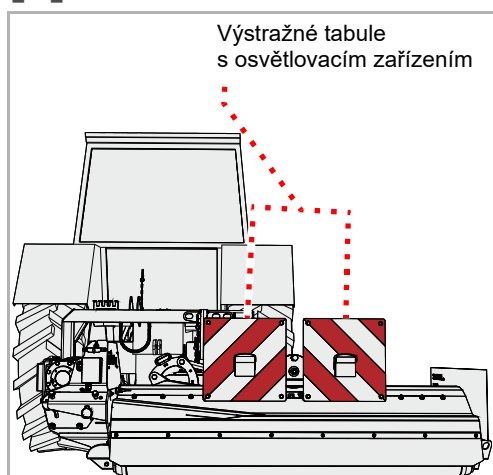
- ▶ Nastavte výšku spodních táhel pomocí tříbodového zvedacího zařízení traktoru tak, aby byl stroj dostatečně vysoko pro přepravu

## Výstražné tabule [+]

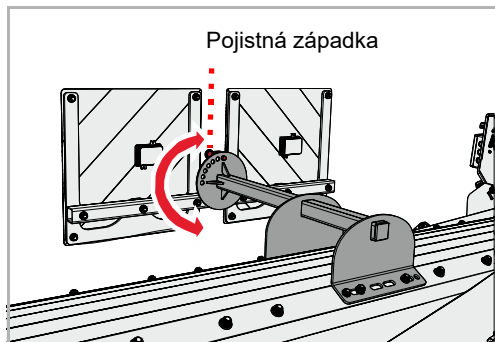


- ▶ Zkontrolujte správnou funkci osvětlovacího zařízení

## Nastavitelné výstražné tabule [+]



- ▶ Zkontrolujte správnou funkci osvětlovacího zařízení

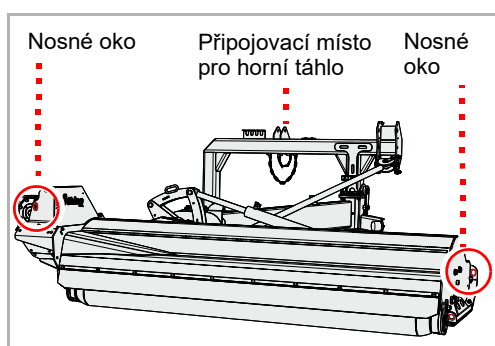


- ▶ Vytáhněte pojistnou západku
- ▶ Uveďte výstražné tabule do požadované polohy
- ▶ Znovu zafixujte pojistnou západku

## Přeprava bez připojení

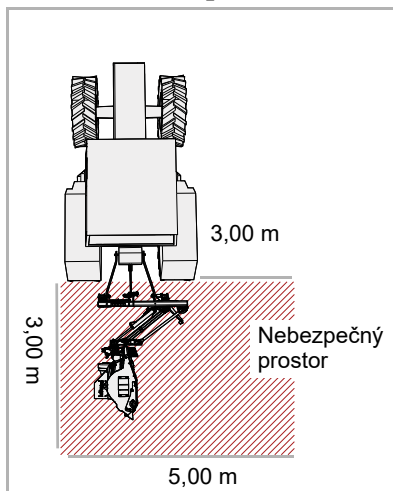
Pro přepravu například na přívěsu lze stroj zvednout. Pro namontování zvedacích prostředků používejte jen označená místa. Stroj musí být bezpečně odstaven.

- ▶ Stroj bezpečně odstavte
- Kapitola »Odstavení a uskladnění«, oddíl »Stroj bezpečně odstavte«, strana 43



- ▶ Namontujte vhodné zvedací prostředky na nosná oka a na připojovací místo pro horní táhlo
- ▶ Zvedněte stroj vhodným zvedacím zařízením a usadte jej na ložnou plochu
- ▶ Tam stroj zajistěte proti sklouznutí

## Pracovní poloha



### Zkontrolujte nebezpečný prostor

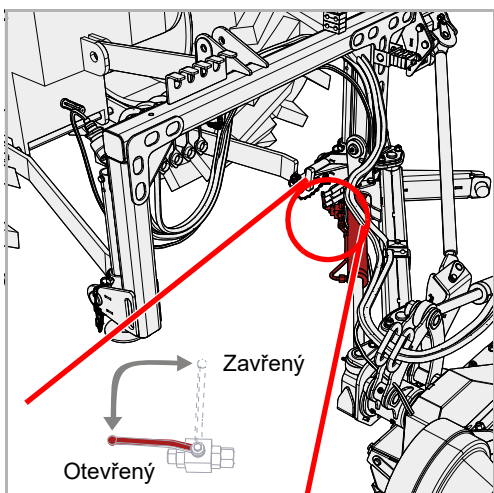
Před vyklápěním do pracovní polohy zkontrolujte nebezpečný prostor stroje. Dbejte na dostatečný výhled. S vyklápěním do pracovní polohy začněte teprve tehdy, když se v nebezpečném prostoru nenachází žádné osoby ani předměty.

*Vyklápění stroje bez kontroly nebezpečného prostoru může vést k vážným nebo smrtelným nehodám.*

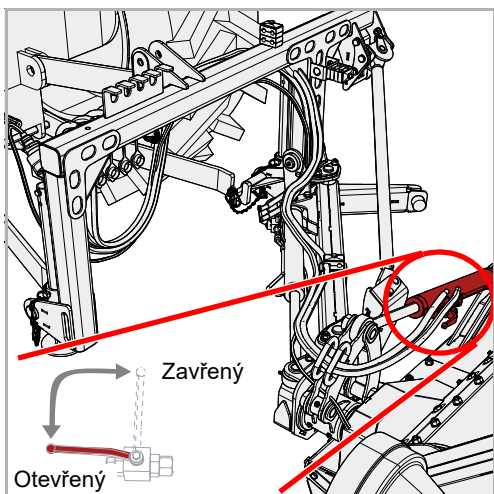
Vyklápění se provádí v několika krocích:

1. Otevřete uzavírací ventily
2. Vyklopte stroj do pracovní polohy
3. Odstraňte zajišťovací čep
4. Otočte stroj ven

## 1. Uzavírací ventily

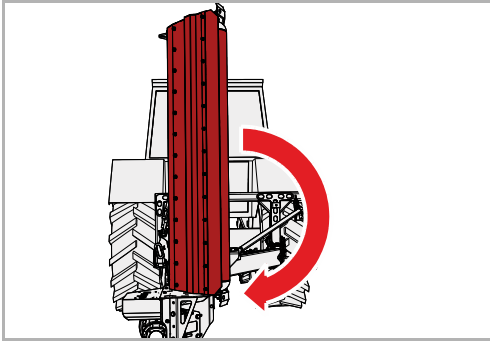


- ▶ Nastavte uzavírací ventil na hydraulickém válci 1 do polohy „Otevřený“



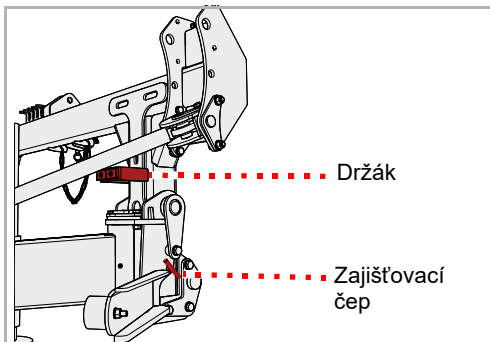
- ▶ Nastavte uzavírací ventil na hydraulickém válci 2 do polohy „Otevřený“

## 2. Pracovní poloha



- ▶ Pomocí ovládací jednotky na traktoru vyklopte stroj do pracovní polohy

## 3. Zajišťovací čep



Pro mulčování se musí odstranit zajišťovací čep.

- ▶ Odstraňte zajišťovací čep a nasadte ho do držáku
- ▶ Zajistěte čep sklopnou závlačkou

## 3. Otočení ven

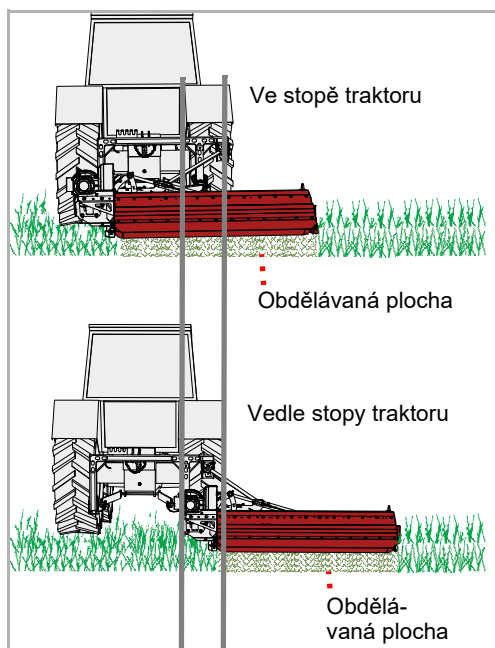
Polohu stroje za traktorem můžete nastavit. Stroj přitom může volitelně pracovat přímo vedle stopy traktoru nebo ve stopě traktoru.



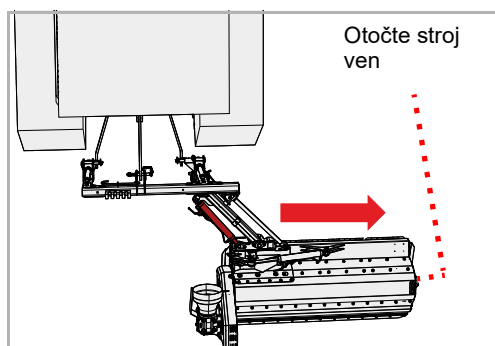
**Otočení ven neprovádějte při stroji spuštěném dolů.**

Při otáčení ven nesmí být stroj spuštěný na zem.

*Pokud bude stroj při otáčení ven spuštěný na zem, dojde k jeho poškození.*

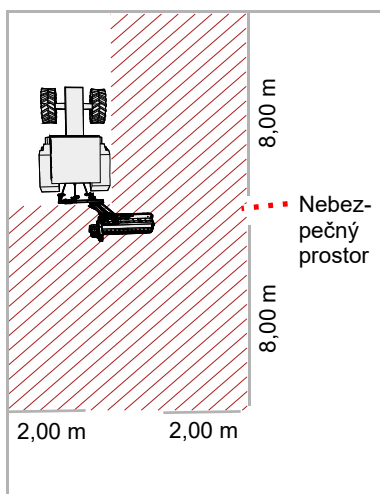


Volba polohy závisí na práci, která se má provádět.



► Pomocí ovládací jednotky na traktoru otočte stroj podle potřeby

## Práce



### Zkontrolujte nebezpečný prostor

Nebezpečný prostor před a za strojem činí 8 m, po stranách 2 m. Před rozjetím, uvedením do provozu a během provozu kontrolujte nebezpečný prostor stroje. Dbejte na dostatečný výhled. Rozjíždějte se teprve tehdy, když se v nebezpečném prostoru nenachází žádné osoby ani předměty.

Za nepříznivých předpokladů mohou ze stroje vylétnout vysokou rychlostí vylétnout jeho součásti. V nebezpečném prostoru, obzvláště před a za strojem, nesmí být před jeho uvedením do provozu žádné osoby, zvířata ani předměty.

*Použití stroje bez kontroly nebezpečného prostoru může vést k vážným nebo smrtelným nehodám.*

### Posouzení prašnosti

Při suchém stavu půdy a materiálu, který má být mulčován, může docházet k velké prašnosti. Zohledněním směru větru můžete takové prašnosti zabránit. Pokud se nedá tvorba prachu zamezit, můžete se chránit použitím protiprachové masky. Jestliže tato opatření nestačí, použijte traktor s uzavřenou kabinou a prachovým filtrem.

*Zatížení prachem může vést k onemocnění dýchacích cest.*



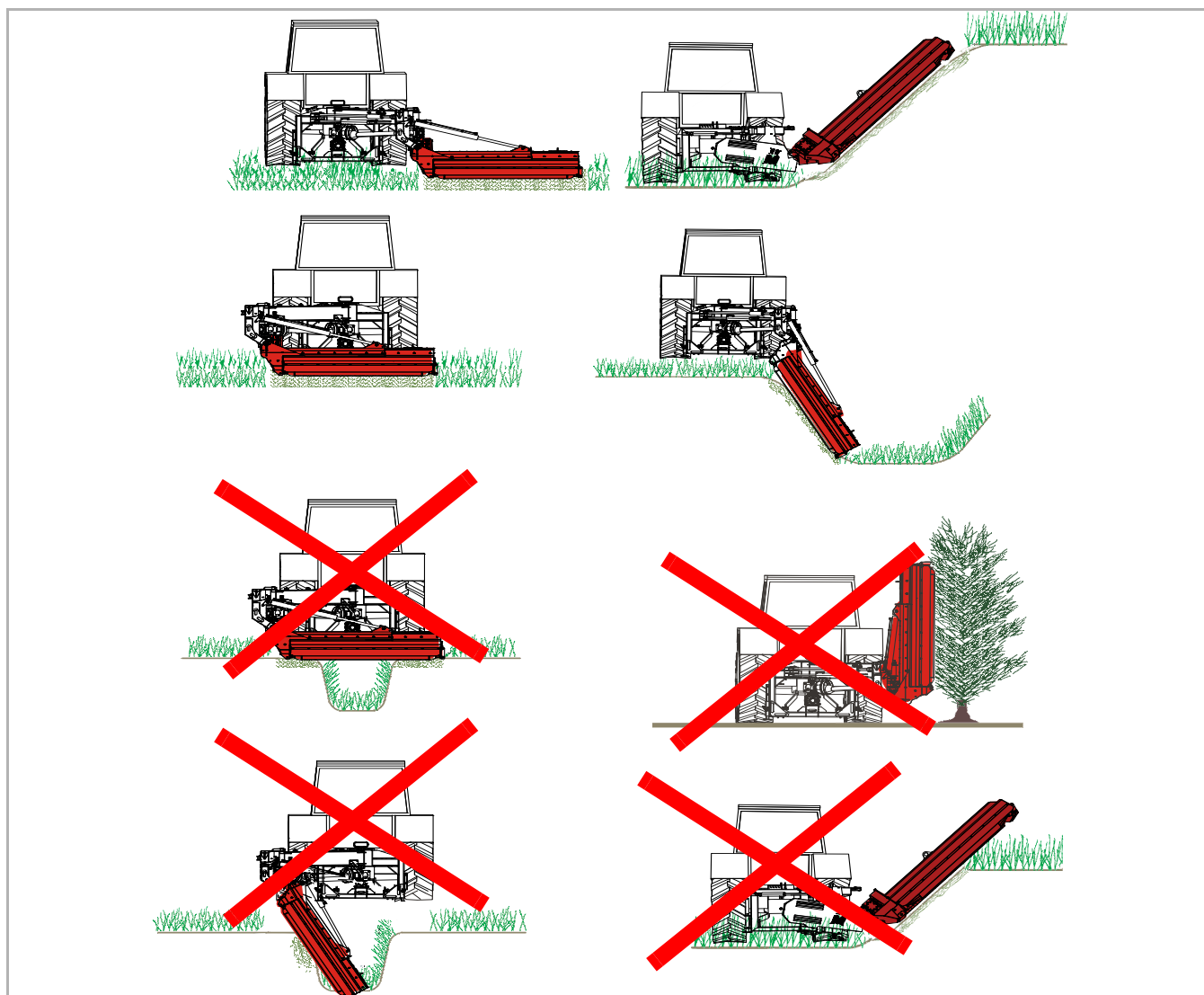
### Pracujte jen směrem dopředu

Stroj se smí nacházet v pracovní poloze jen během jízdy vpřed. Během jízdy vzad musí být stroj zvednutý.

*Stroj v pracovní poloze během jízdy vzad může vést k vážným poškozením stroje.*

# Mulčování

Při pracích s mulčovačem je nutná zvláštní pozornost provozovatele. Práce na příkopech, svazích nebo náspech jsou obzvlášť rizikové činnosti. Můžeme dát jen všeobecné pokyny, konkrétní situaci musí posoudit provozovatel.



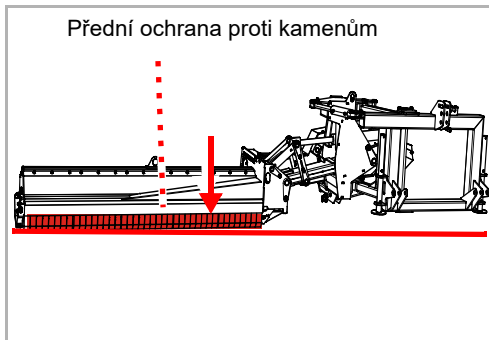




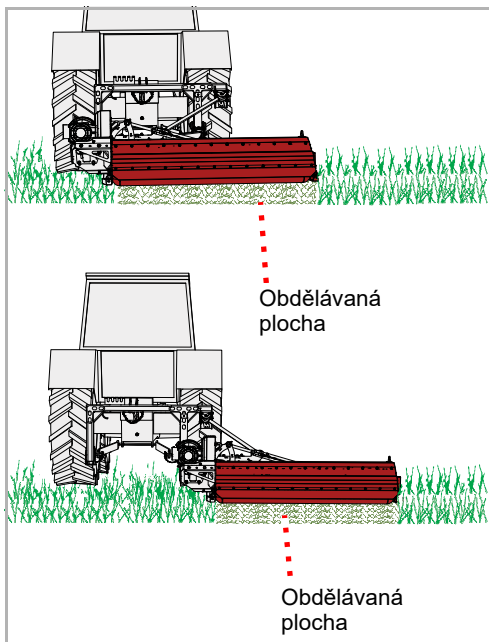
## Nesklánějte stroj dopředu

Během práce nesmí být stroj skloněný dopředu.

*Stroj skloněný dopředu se může ucpat a pracuje nesprávně.*



- ▶ Spouštějte stroj pomocí spodních táhel traktoru, až bude spuštěný na zem. Přední ochrana proti kamenům by přitom měla být rovnoběžně se zemí.
- ▶ Ovládací jednotku spodních ramen na traktoru nastavte na plovoucí polohu



- ▶ V pracovní poloze zapněte vývodový hřídel a stroj pomalu uveďte na jmenovité otáčky
- ▶ Nejdříve vjedte do porostu nízkou rychlostí, rychlost jízdy pomalu zvyšujte. Přitom sledujte stroj.

## Pokud stroj pracuje příliš těžce:

- ▶ Snižte rychlost jízdy
- ▶ Jedte přiměřenou rychlostí. Rychlost je přitom nutno přizpůsobit porostu a charakteru terénu.

# Čištění a ošetřování

## Čištění

Čištění lze provádět například vysokotlakým čističem. Paprsek vody přitom nikdy nesměřujte přímo na nálepky nebo typový štítek.



### **Ložiska a převodovku čistěte jen malým tlakem**

Ložiska a převodovku čistěte jen malým tlakem.  
*Zatékající voda zkracuje životnost ložisek*

## Ošetřování

Aby měl stroj dlouhou životnost, doporučujeme na něj po sezoně a při uskladnění nanést ochrannou vrstvu oleje.



Používejte jen schválený a biologicky odbouratelný olej, například řepkový olej.

## Stroj bezpečně odstavte

Stroj se musí odstavovat vyklopený.



### Místo odstavení chraňte před nepovolanými osobami

Ať je odstavený stroj připojený k traktoru nebo odpojený, je nutno volit místo odstavení tak, aby bylo chráněno před přístupem nepovolaných osob.

*Kontaktem se součástmi stroje nebo manipulací s ním může dojít ke zranění osob.*



### Místo odstavení volte pečlivě

Místo odstavení musí být vodorovné, s pevným podkladem.

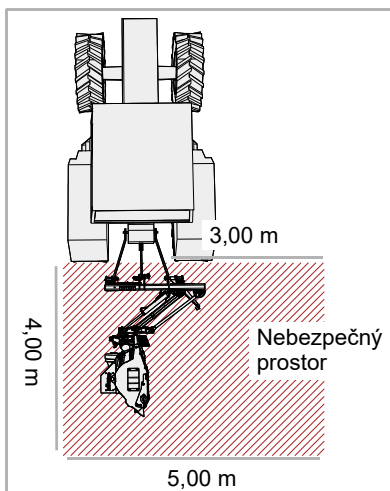
*Při nakloněném nebo poddajném podkladu může dojít k poškození stroje sklouznutím.*

Požadavky na místo odstavení:

- Vodorovný, pevný podklad
- Dostatek místa na všechny strany
- Chráněné proti přístupu nepovolaných osob, například hrajících si dětí

Stroj se pro bezpečné odstavení připraví v několika krocích:

1. Otevřete uzavírací ventily
2. Vyklopte stroj do pracovní polohy
3. Nasadte zajišťovací čep
4. Odpojte elektrické kabely a hydraulické hadice od traktoru
5. Demontujte kloubový hřídel
6. Spusťte dolů opěru
7. Demontujte horní táhlo, spodní táhlo uvolněte
8. Zavřete uzavírací ventily



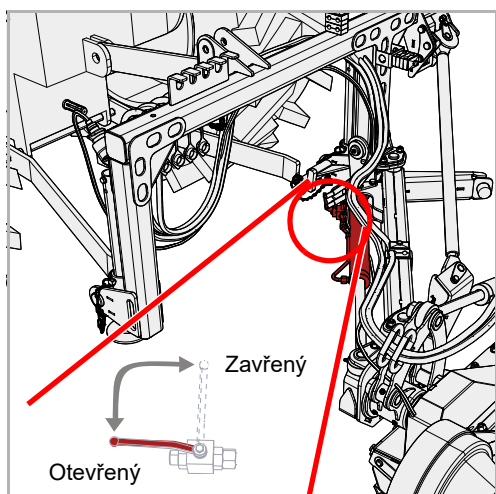
### Zkontrolujte nebezpečný prostor

Před vyklápěním do pracovní polohy zkontrolujte nebezpečný prostor stroje. Dbejte na dostatečný výhled. S vyklápěním do pracovní polohy začněte teprve tehdy, když se v nebezpečném prostoru nenachází žádné osoby ani předměty.

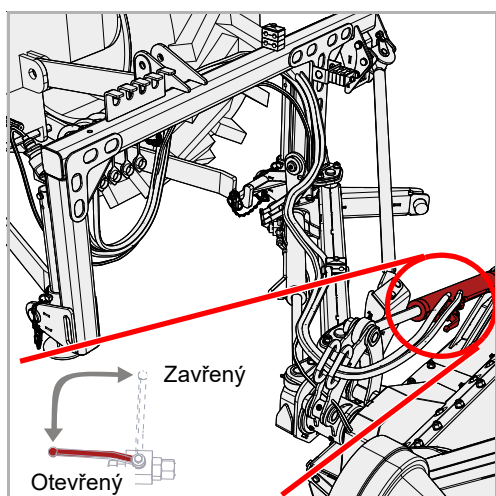
*Vyklápění stroje bez kontroly nebezpečného prostoru může vést k vážným nebo smrtelným nehodám.*

# Odstavení a uskladnění

## 1. Uzavírací ventily

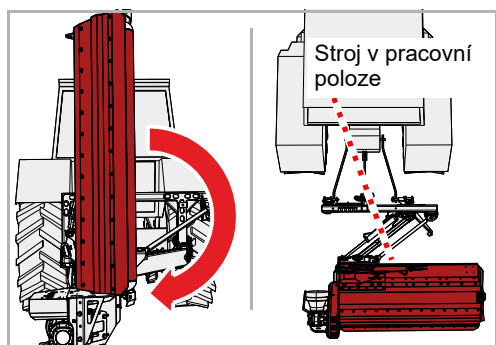


- ▶ Nastavte uzavírací ventil na hydraulickém válci 1 do polohy „Otevřený“



- ▶ Nastavte uzavírací ventil na hydraulickém válci 2 do polohy „Otevřený“

## 2. Pracovní poloha



- ▶ Pomocí ovládací jednotky na traktoru vyklopte stroj do pracovní polohy

## 3. Zajišťovací čep

Pro odstavení se musí stroj zajistit zajišťovacím čepem.



### Zajištění stroje zajišťovacím čepem

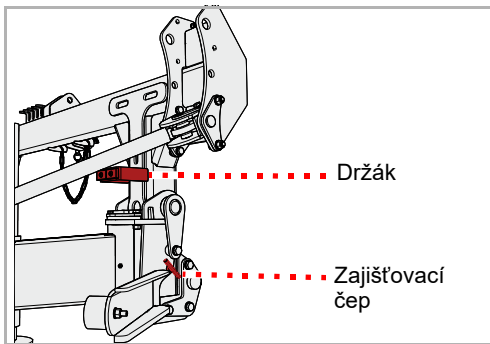
Pro odstavení se musí stroj zajistit zajišťovacím čepem.

*Pokud stroj není zajištěný zajišťovacím čepem, může se třibodový závěs překloubit. Následkem mohou být nehody.*

- ▶ Zkontrolujte, zda je stroj zajištěný zajišťovacím čepem.

### Pokud stroj není zajištěný zajišťovacím čepem:

- ▶ Vyjměte zajišťovací čep z držáku
- ▶ Zasuňte zajišťovací čep a zajistěte ho sklopnou závlačkou



## 4. Elektrický a hydraulický systém



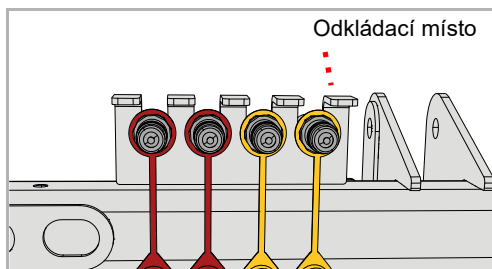
### Zvýšené nebezpečí zranění

Při odpojování stroje od traktoru existuje zvýšené nebezpečí zranění. Proto:

- Zajistěte traktor proti rozjetí
- Při odpojování nikdy nestůjte mezi traktorem a strojem
- Pomalu a opatrně spusťte třibodové zvedací zařízení.

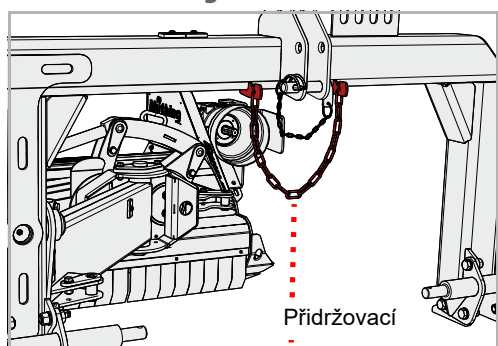
*Následkem nedodržení těchto pokynů mohou být těžká nebo smrtelná zranění.*

- ▶ Odpojte elektrický kabel a hydraulické hadice na připojovacích místech traktoru
- ▶ Zástrčku uložte na odkládací místo



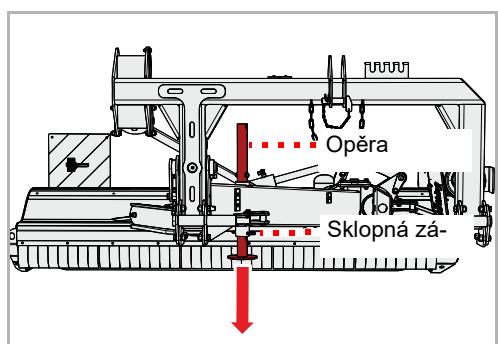
# Odstavení a uskladnění

## 5. Kloubový hřídel



- ▶ Odpojte kloubový hřídel od traktoru
- ▶ Otevřete přidržovací řetěz
- ▶ Vložte kloubový hřídel do přidržovacího řetězu a přidržovací řetěz znovu zavřete

## 6. Opěra

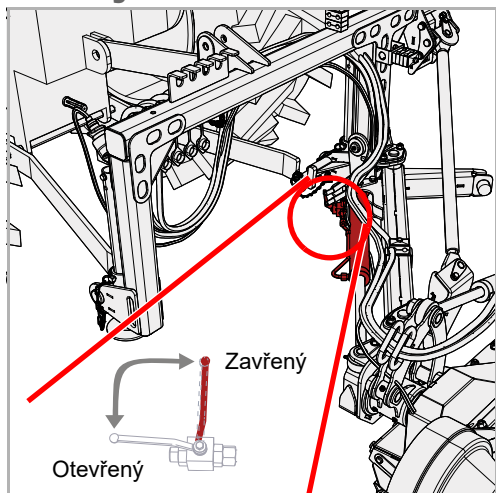


- ▶ Otevřete a vytáhněte sklopnou závlačku
- ▶ Spusťte opěru dolů a zafixujte ji v dolní poloze sklopnou závlačkou
- ▶ Spusťte dolní táhlo dolů tak, aby horní táhlo nebylo předeprnuté tlakem ani tahem.

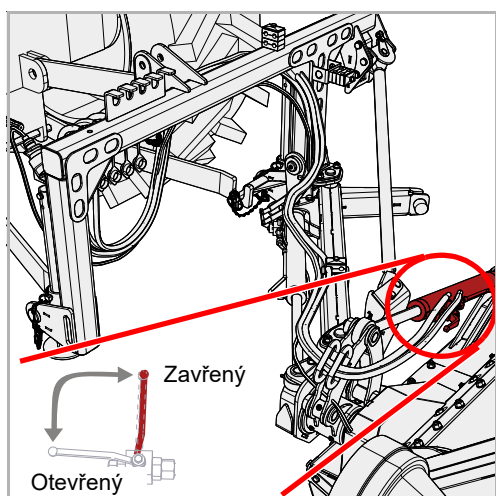
## 7. Horní táhlo, spodní táhlo

- ▶ Demontujte horní táhlo
- ▶ Povolte a spusťte spodní táhla

## 8. Zavřete uzavírací ventily



- ▶ Nastavte uzavírací ventil na hydraulickém válci 1 do polohy „Zavřený“



- ▶ Nastavte uzavírací ventil na hydraulickém válci 2 do polohy „Zavřený“  
Stroj je nyní bezpečně odstavený.

## Uskladnění stroje

Vyčištěný stroj by měl být uskladněn na suchém místě a stát na vodorovném, pevném podkladu.  
→ Oddíl »Stroj bezpečně odstavte«, strana 43



Při skladování naneste ochrannou vrstvu oleje. Používejte jen schválený a biologicky odbouratelný olej, například řepkový olej.  
→ Kapitola »Čištění a ošetřování«, od strany 42

## Pro Vaši bezpečnost

### Zvláštní bezpečnostní pokyny



#### **Předpoklady pro práce údržby**

Údržbu provádějte pouze tehdy, pokud máte potřebné odborné znalosti a vhodné nářadí.

*Chybějící odborné znalosti nebo nevhodné nářadí mohou vést k nehodám.*

#### **Chraňte stroj proti nechtěnému uvedení do provozu**

Opravy a údržbu, jakož i odstraňování poruch funkce na připojeném stroji provádějte zásadně jen při:

- vypnutém vývodovém hřídeli
- vypnutém motoru
- vytaženém klíčku zapalování

*Následkem nechtěného uvedení do provozu mohou být vážné nehody.*



#### **Svařování**

Svařování smí provádět jen osoby v něm vyškolené, které navíc mají odborné znalosti z oblasti oprav zemědělských strojů. Svařování negativně ovlivňující konstrukci stroje je zakázáno.

*Nesprávně provedené svařování může narušit funkci stroje nebo jej zničit. V případě pochybností se před prováděním svařování spojte s Vaším prodejcem*

#### **Používejte originální náhradní díly**

Řada součástí má speciální vlastnosti, které jsou rozhodující pro stabilitu a funkci stroje.

Při výměně součástí musí být zaručeny rozměry, pevnost a kvalita materiálu. Doporučujeme používat pouze originální náhradní díly.

*Při použití náhradních dílů, které neodpovídají požadavkům, může dojít k poškození stroje nebo ke zhoršení výkonu.*



## Ochranná opatření při zacházení s oleji nebo mazacími prostředky



Přídavné látky v olejích a mazivech mohou mít za určitých okolností škodlivé účinky na zdraví. Protože není nutné označení podle bezpečnostních předpisů, zásadně dodržujte následující pokyny:

### Zamezte kontaktu s pokožkou

Zamezte kontaktu těchto prostředků s pokožkou.  
*Kontakt s pokožkou může vést k jejímu poškození.*

### Chraňte pokožku

Při manipulaci s oleji nebo mazivy chraňte pokožku krémy na pokožku nebo rukavicemi odolnými proti oleji.  
*Oleje mohou způsobit poškození zdraví.*

### Nepoužívejte oleje k čištění

Oleje a maziva nikdy nepoužívejte k čištění rukou!  
*Třísky a oděr v těchto látkách mohou navíc vést ke zraněním.*

### Převlékněte si znečištěný oděv

Oděv silně znečištěný olejem si co nejdříve převlékněte.  
*Oleje mohou způsobit poškození zdraví.*



- Sbírejte upotřebený olej a likvidujte jej v souladu se zákonnými předpisy
- Při poškození pokožky oleji nebo mazivy ihned vyhledejte lékaře

## Všeobecné pokyny

Tyto pokyny se vztahují na všeobecnou údržbu. Ke všem pracím údržby musí být stroj zajištěn v pracovní poloze. Pokud je pro údržbu nutná přepravní poloha, najděte odpovídající pokyn k údržbě.



### Práce s mazacím lisem:

Mazání provádějte 1 - 2 dávkami mazacího lisu. Pokud při druhé dávce lisu ucítíte odpor, druhou dávku již neaplikujte.

Příliš mnoho tuku roztahuje ložiska. V důsledku toho může do ložisek vniknout prach a nečistota a vést k předčasnému opotřebení.

## Základní pojmy

V této tabulce najdete stručná vysvětlení k nejdůležitějším pojmům z údržby.

Práce	Provedení
Mazání tukem	<ul style="list-style-type: none"><li>• Mazací tuk nanášejte na kluzné plochy štětcem</li></ul>
Promazání	<ul style="list-style-type: none"><li>• Pokud není uvedeno jinak, zpravidla stačí 1 2 dávky mazacího lisu</li></ul>
Mazání olejem	<ul style="list-style-type: none"><li>• Pokud není uvedeno jinak, používejte výhradně oleje na rostlinném základě, jako je řepkový olej</li><li>• Minerální oleje jsou nevhodné</li><li>• Použití upotřeбенého oleje ohrožuje Vaše zdraví a navíc je přísně zakázáno</li></ul>
Výměna	<ul style="list-style-type: none"><li>• Vyměňte příslušný díl podle pokynů v kapitole »Údržba«</li></ul>
Kontrola	<ul style="list-style-type: none"><li>• Kontrola je mnohdy spojena s výměnou příslušného dílu</li></ul>
Dodržujte intervaly údržby	<ul style="list-style-type: none"><li>• Všechny údaje se vztahují na průměrné používání stroje</li><li>• Při silném zatížení, například v subdodavatelských firmách, volte odpovídajícím způsobem zkrácené intervaly údržby</li><li>• Také při extrémních pracovních podmínkách, například při velké prašnosti, jsou možné kratší intervaly údržby</li></ul>

## Šroubové spoje

### Dotáhněte šrouby

Všechny šrouby je nutno dotahovat:

- po prvních hodinách provozu
- podle četnosti použití
- minimálně však jednou za sezonu

### Utahovací momenty obecně

Všechny šroubové spoje utahujte podle údajů v tabulce. Pokud jsou nutné jiné utahovací momenty, jsou uvedeny v kapitole »Údržba«. Minimální kvalita šroubů je „8.8“.

Velikost šroubů	Kvalita šroubů		
	„8.8“	„10.9“	„12.9“
	Utahovací momenty v Nm		
M6		14	17
M8	24	34	41
M10	48	68	81
M12	85	120	145
M16	210	290	350
M20	425	610	710
M24	730	1050	1220

## Intervaly údržby a seřizování

Údaje se vztahují na průměrné užívání při normálních pracovních podmínkách stroje. Při silném vytížení, například v subdodavatelských firmách nebo při extrémních pracovních podmínkách, jako je velká prašnost, jsou intervaly údržby kratší.

	po prvních hodinách provozu	Jednou denně	Po 30 hodinách provozu	Po 75 hodinách provozu	Jednou za sezonu	V případě potřeby	Při opotřebení	promažte/namažte olejem/tukem	Kontrola	Výměna	Čištění
<b>Obecně</b>											
Dotáhněte všechny šrouby	•					•					
Vizuální kontrola	•	•									
Ložiska		•				•		•			
Otočné body		•							•		
<b>Hydraulický systém</b>											
Hydraulické hadice každých 6 let										•	
Hydraulické hadice obecně						•	•			•	
Hydraulické válce		•		•		•		•	•		
<b>Nářadí</b>											
Upevnění na rotoru		•							•		
Stav, opotřebení		•							•		•
<b>Ostatní</b>											
Ložiska rotoru		•						•			
Ložiska válce		•						•			
Klouby a čepy			•					•			
Kloubový hřídel Ochranný kryt		• •				• •		• •	• •	• •	• •
Převodový olej		•			•				•		•

## Promazání

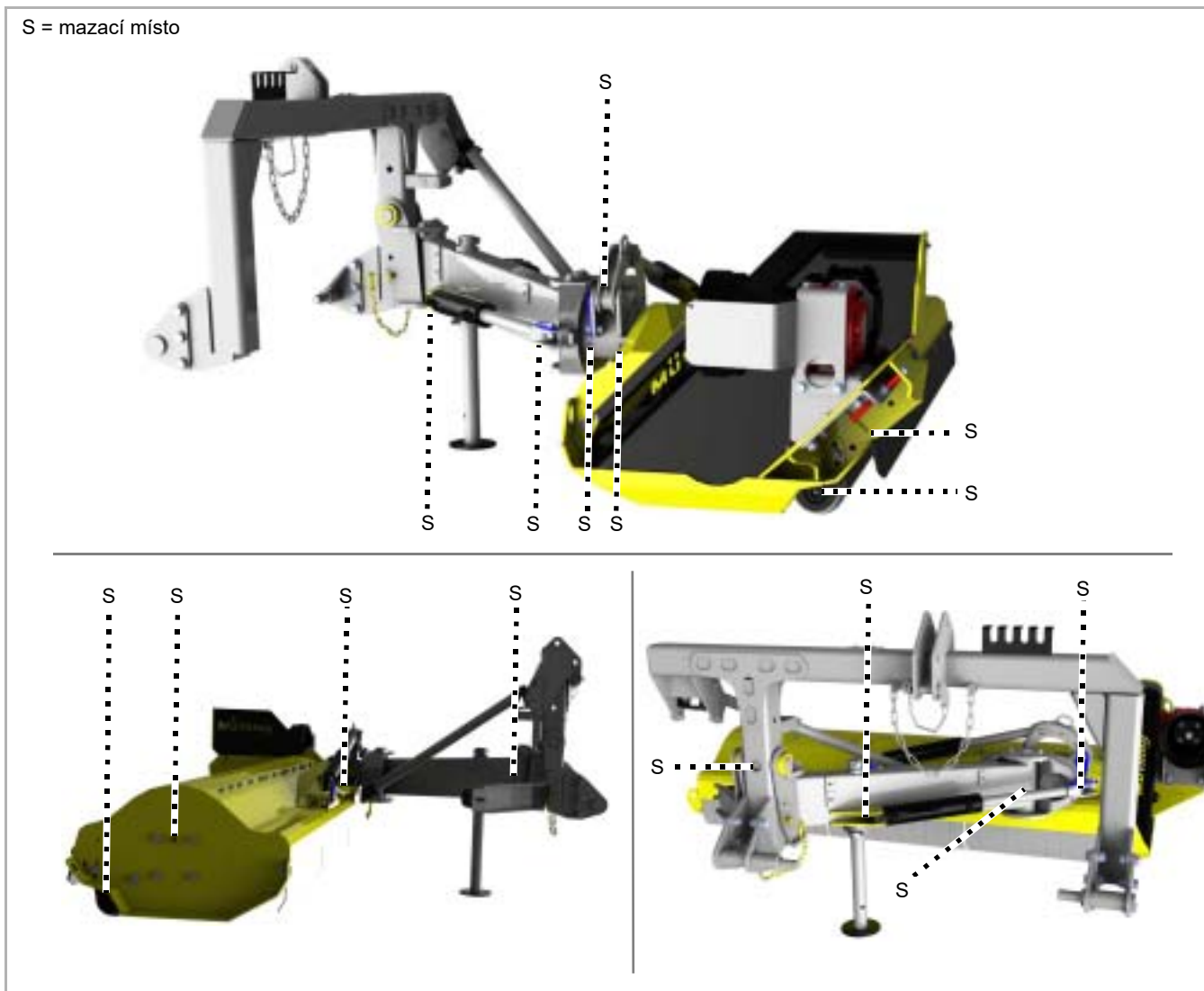
### Promažte ložiska

Ložiska je nutno pravidelně promazávat. Mazání provádějte 1 - 2 dávkami mazacího lisu:

- podle tabulky pro údržbu
- po silném zatížení
- minimálně však jednou za sezonu

Bezúdržbová ložiska se nesmí mazat.

## Přehled mazacích míst



## Ostatní mazací místa

Zásadně platí:

- Vedle mazacích míst vyobrazených v tomto návodu k obsluze se na Vašem stroji mohou nacházet další mazací místa
- Mazací místa se zpravidla nachází na kloubech nebo ložiskách. Zkontrolujte proto celý stroj ohledně takových mazacích míst.



Umístění mazacích hlavice je většinou vyobrazeno jako příklad na jedné součásti. Pokud je na stroji více takových součástí, je nutno mazací hlavice odpovídajícím způsobem promazat na každé součásti.

## Kloubový hřídel

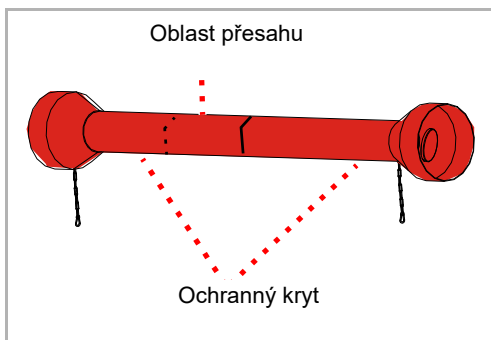
Kloubové hřídele jsou silně namáhány. Pro životnost kloubových hřídelů je proto rozhodující pravidelná údržba. Zde jsou uvedeny pouze nejdůležitější práce.

Úplná údržba kloubového hřídele:

→ Návod k obsluze kloubového hřídele

## Kontrola

každý den



- ▶ Zkontrolujte kloubový hřídel ohledně výskytu nečistot a případně jej očistěte. Prach ve spojení s olejem a mazacím tukem vede ke zvýšenému opotřebení

Pokud je kloubový hřídel silně znečištěný:

- ▶ Kloubový hřídel očistěte
- ▶ Zevnitř namažte tukem oblast přesahu ochranného krytu

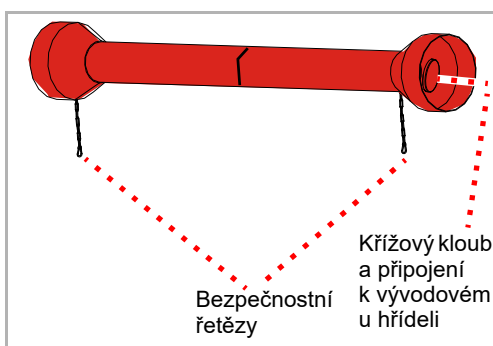
→ Návod k obsluze kloubového hřídele

- ▶ Zkontrolujte ochranný kryt ohledně poškození

Pokud je ochranný kryt poškozený:

- ▶ ochranný kryt vyměňte

→ Návod k obsluze kloubového hřídele



- ▶ Zkontrolujte, zda jsou namontovány bezpečnostní řetězy a zda tyto bezvadně fungují

Pokud nejsou bezpečnostní řetězy namontovány nebo jsou silně opotřebené:

- ▶ bezpečnostní řetězy vyměňte

→ Návod k obsluze kloubového hřídele

- ▶ Zkontrolujte kloubový hřídel ohledně opotřebení v křížových kloubech a na přípojce k vývodovému hřídeli

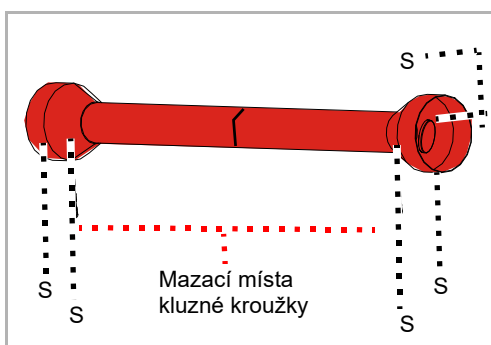
Pokud jsou křížové klouby opotřebené:

- ▶ vyměňte křížové klouby

→ Návod k obsluze kloubového hřídele

## Promazání

Každých 50 provozních hodin



Při silném vytížení nebo při extrémních pracovních podmínkách, jako je vysoká prašnost, je nutné častější promazávání.

- ▶ Pomažte křížový kloub jednou až dvěma dávkami mazacího lisu
- ▶ Pomažte kluzné kroužky jednou až dvěma dávkami mazacího lisu

U širokoúhlých kloubových hřídelů:

V širokoúhlém kloubu se nachází zásoba maziva, kterou je nutno naplnit 400500 g [14-17 OZ] mazacího tuku.

- ▶ Promažte alespoň 56 dávkami mazacího lisu

→ Návod k obsluze kloubového hřídele

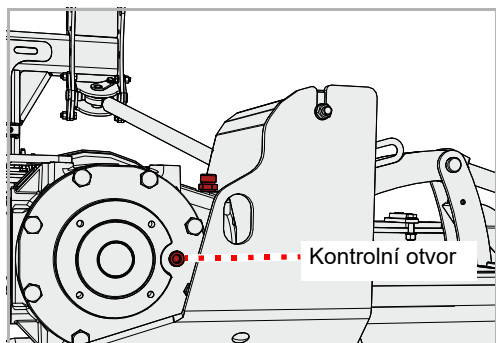
## Převodový olej

Převodový olej musí odpovídat specifikaci.

→ Kapitola »Seznámení se strojem«, oddíl »technických údajích«, strana 22

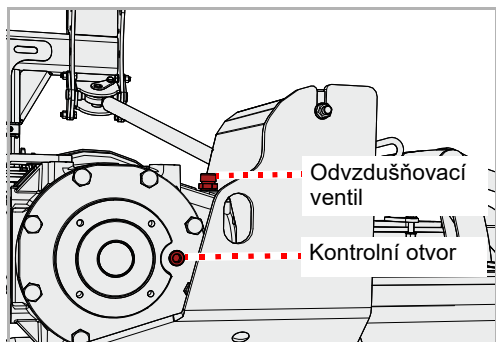
## Kontrola

2x za sezonu



- ▶ Povolte šroub na kontrolním otvoru a vyjměte jej
- ▶ Zkontrolujte stav oleje. Hladina oleje by měla sahat ke spodnímu okraji kontrolního otvoru.
- ▶ Opět zašroubujte šroub kontrolního otvoru

## Doplnění oleje

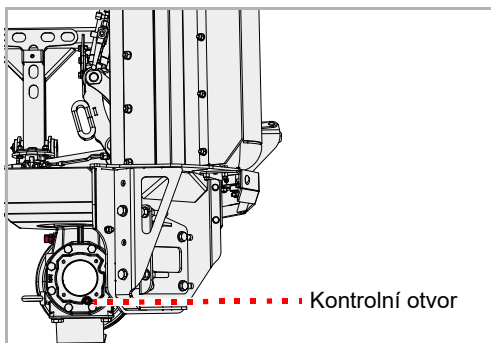
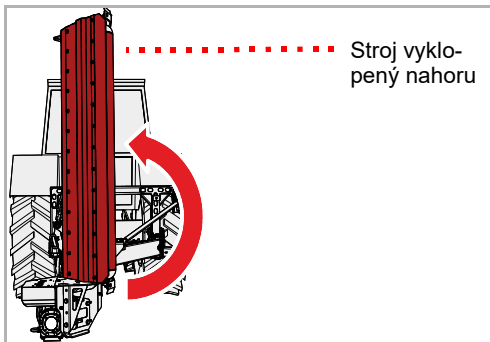


- ▶ Povolte šroub na kontrolním otvoru a vyjměte jej
- ▶ Odšroubujte odvzdušňovací ventil
- ▶ Pomocí nálevky nalévejte převodový olej odpovídající specifikace, až bude hladina oleje sahat ke spodnímu okraji kontrolního otvoru
- ▶ Opět zašroubujte šroub kontrolního otvoru
- ▶ Opět zašroubujte odvzdušňovací ventil



## Výměna

1x za sezonu



▶ Pomocí ovládací jednotky na traktoru vyklopte stroj nahoru

- ▶ Pod vypouštěcí otvor postavte sběrnou nádobu pro upotřebený olej
  - ▶ Povolte šroub na kontrolním otvoru a vyjměte jej
  - ▶ Nechte olej zcela vytéci
  - ▶ Opět namontujte šroub na kontrolní otvor
  - ▶ Pomocí ovládací jednotky na traktoru uveďte stroj do pracovní polohy
  - ▶ Naplňte novým převodovým olejem
- Oddíl »Doplnění oleje«

## Nářadí

V případě potřeby

Nářadí je nutno vyměnit, pokud:

- je poškozené
- je značně opotřebené
- je opotřebený otvor na nářadí
- jsou opotřebené upevňovací šrouby nebo upevňovací matice

Je důležité, aby rotor běžel bez nevyváženosti. Proto:

- Vyměňujte vždy nářadí stejného typu
- Protilehlé nástroje vyměňujte vždy současně.
- Při opotřebení nejlépe vyměňte celou sadu nářadí



### Zajistěte stroj

Práce se smí provádět jen na stroji zajištěnému proti rozjetí a spuštění. Pro zajištění proti spuštění lze použít například schválené a dostatečně dimenzované odstavné podpěry.

*Pokud není stroj zajištěný proti rozjetí a spuštění, může dojít k vážným nebo i smrtelným nehodám.*



### Nové nástroje – nové šrouby a matice

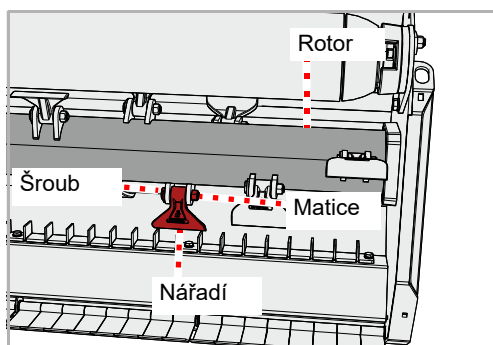
Při výměně nástrojů je třeba vyměnit také šrouby a matice.

*Pokud šrouby a matice nevyměníte, mohou opotřebené šrouby prasknout. Nářadí se může během práce uvolnit a být odmrštěno. Mohou být těžce zraněny či usmrceny i osoby mimo nebezpečný prostor.*



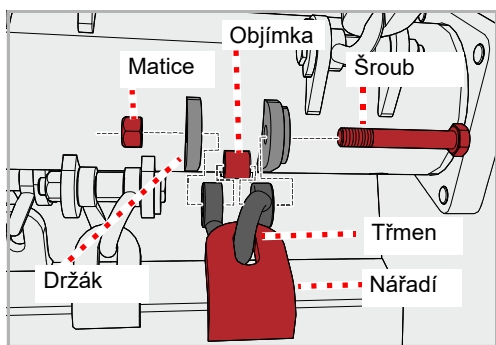
Máte možnost zvolit mezi sadou nástrojů pro kladívkové nože a sadou nástrojů pro závěsné nože. Při výměně vždy vyměňujte celou sadu nástrojů.

## Kladívkové nože



- ▶ Zajistěte stroj proti rozjetí a spuštění
- ▶ Povolte matici a vyjměte šroub
- ▶ Demontujte staré nářadí
- ▶ Nové nástroje namontujte stejným způsobem. Pokud byly použity podložky, použijte nové podložky. Přitom dbejte na správné usazení podložek.
- ▶ Namontujte nový šroub a zajistěte ho novou maticí

## Závěsný nůž



- ▶ Zajistěte stroj proti rozjetí a spuštění
- ▶ Povolte matici a vyjměte šroub
- ▶ Odstranění starých nástrojů a třmenů
- ▶ Odstraňte objímku a zkontrolujte, zda není poškozená.

### **Pokud je objímka poškozená nebo opotřebená,**

- ▶ vyměňte objímku.

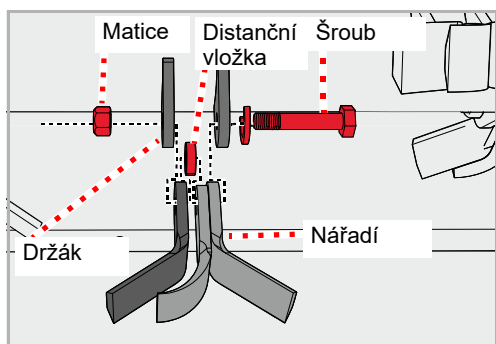
- ▶ Opět objímku nasadte.
- ▶ Zkontrolujte, zda šroub není poškozený.

### **Pokud je šroub poškozený nebo opotřebený,**

- ▶ vyměňte šroub.

- ▶ Nový nástroj a nový třmen namontujte stejným způsobem. Pokud byly použity podložky, použijte nové podložky. Přitom dbejte na správné usazení podložek.
- ▶ Namontujte nový šroub a zajistěte ho novou maticí

## Trojité Y nůž

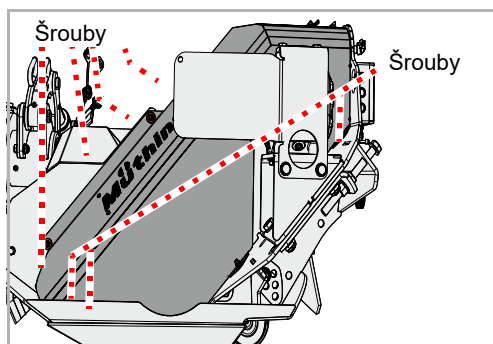
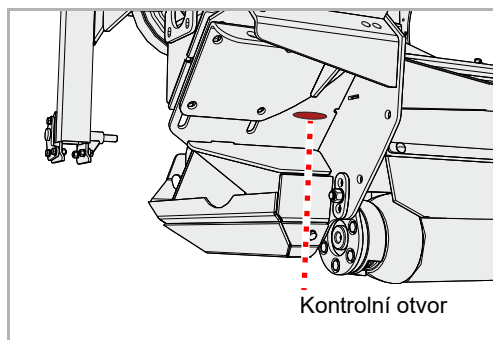


- ▶ Zajistěte stroj proti rozjetí a spuštění
- ▶ Povolte matici a vyjměte šroub
- ▶ Odstraňte starý nástroj a distanční vložku.
- ▶ Nový nástroj a distanční vložku namontujte stejným způsobem. Přitom dbejte na správné usazení pojistky.
- ▶ Namontujte nový šroub a zajistěte ho novou maticí

## Hnací řemen

V případě potřeby

### Kontrola



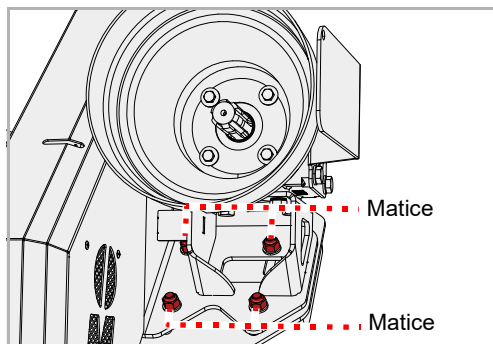
Hnací řemen se napíná pomocí kluzáku. Pokud není hnací řemen dostatečně napnutý, je nutné ho napnout. Pokud je vidět trhliny nebo poškození hnacího řemenu, musí se vyměnit.

Na stroji je kontrolní otvor.

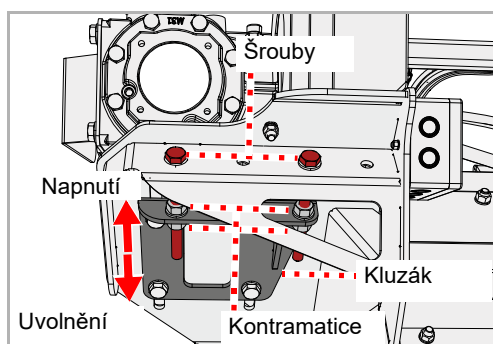
- ▶ Zkontrolujte napnutí hnacího řemenu. Při zatížení 6 kg se hnací řemen nesmí prohnut o více než 10 mm.

- ▶ Demontujte šrouby, odejměte bezpečnostní kryt
- ▶ Zkontrolujte, zda není hnací řemen poškozený
- ▶ Opět namontujte bezpečnostní kryt

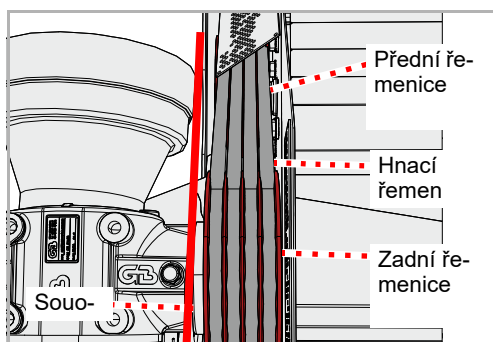
## Napnutí



- ▶ Povolte matice, ale neodstraňujte je



- ▶ Povolte kontramatice
- ▶ Pomocí šroubů nastavte napětí hnacího řemenu přes kluzák tak, aby odpovídalo požadované hodnotě.
- ▶ Opět dotáhněte kontramatice.



- ▶ Zkontrolujte souosost řemenic. Zadní řemenice musí být v jedné ose s přední řemenicí.

### **Pokud nejsou řemenice v jedné ose:**

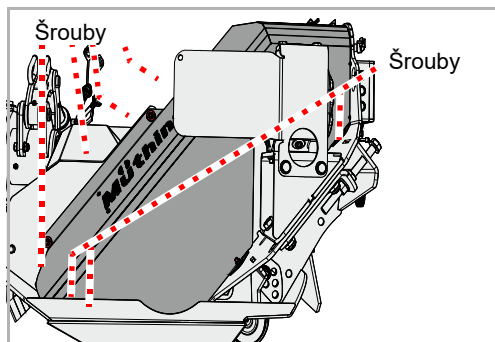
- ▶ Na saních povolte kontramatku pouze u jednoho šroubu a nastavte zadní řemenici tak, aby lícovala s přední řemenicí.

- ▶ Zkontrolujte napnutí hnacího řemenu.

## Výměna

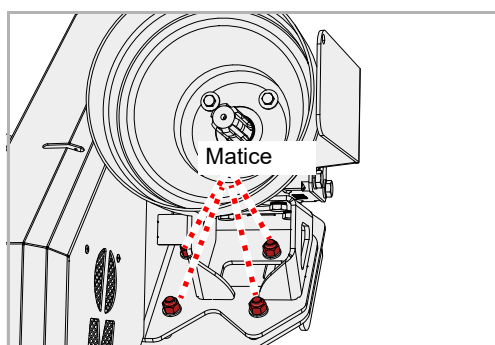
Pokud je na hnacím řemenu vidět trhliny nebo jiná poškození, musí se hnací řemen vyměnit.

- ▶ Demontujte šrouby, odejměte bezpečnostní kryt

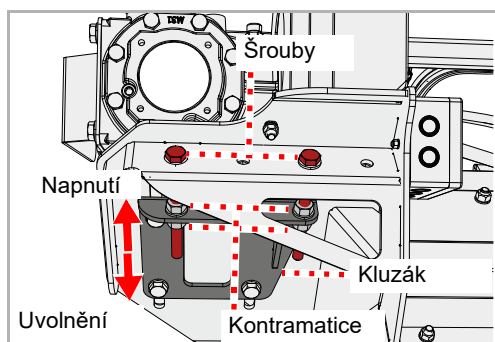


Hnací řemen se skládá ze dvou tenkých řemenů.

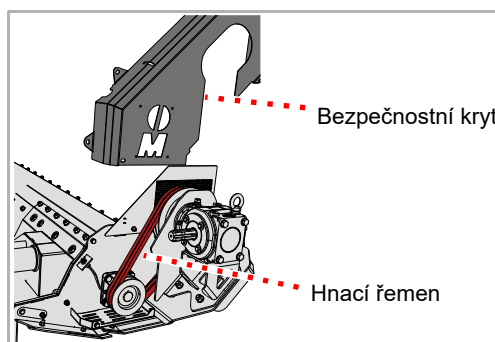
- ▶ Povolte matice, ale neodstraňujte je



- ▶ Povolte kontramatice
- ▶ Pomocí šroubů uvolněte hnací řemeny



- ▶ Odstraňte staré hnací řemeny.
  - ▶ Nasadte nové hnací řemeny.
  - ▶ Zkontrolujte správné usazení hnacích řemenů.
  - ▶ Hnací řemen napněte
- Oddíl »Napnutí«, strana 61
- ▶ Opět namontujte bezpečnostní kryt



## Ližiny

V případě potřeby



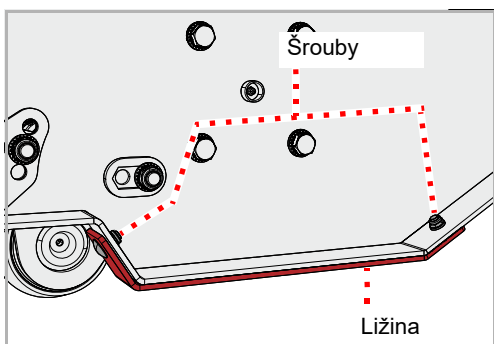
Ližiny chrání stroj před přímým kontaktem se zemí. Pokud nejsou včas vyměněny, poškodí se skříň stroje.

### Zajistěte stroj

Práce se smí provádět jen na stroji zajištěném proti rozjetí a spuštění. Pro zajištění proti spuštění lze použít například schválené a dostatečně dimenzované odstavné podpěry.

*Pokud není stroj zajištěný proti rozjetí a spuštění, může dojít k vážným nebo i smrtelným nehodám.*

## Ližina na pravé straně



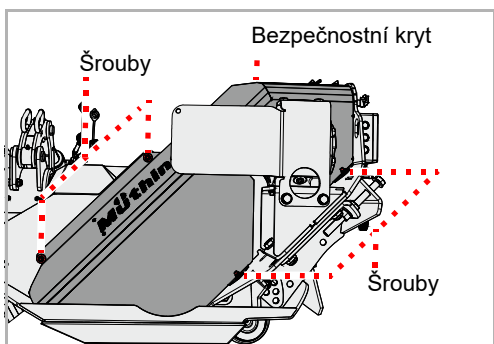
Ližiny jsou namontovány na každé straně.

- ▶ Povolte matice, demontujte šrouby a podložky
- ▶ Sejměte starou ližinu
- ▶ Nasaďte novou ližinu
- ▶ Namontujte nové šrouby a podložky
- ▶ Šrouby zajistěte novými maticemi

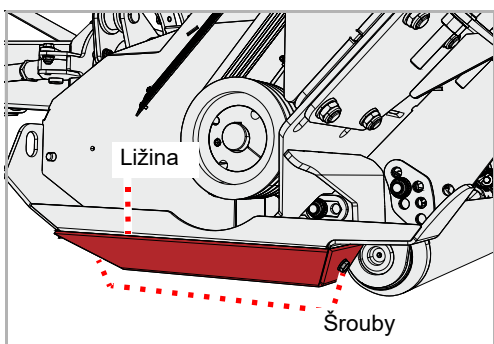
**Pokud je ližina na levé straně rovněž opotřebená:**

- ▶ Vyměňte ližinu na levé straně

## Ližina na levé straně



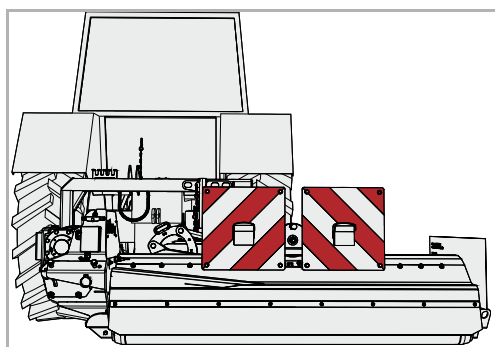
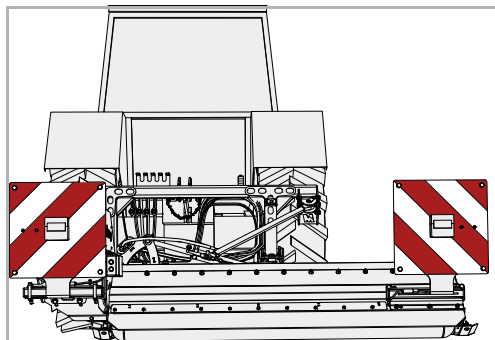
- ▶ Demontujte šrouby, odejměte bezpečnostní kryt



- ▶ Povolte matice, demontujte šrouby a podložky
- ▶ Sejměte starou ližinu
- ▶ Nasaďte novou ližinu
- ▶ Namontujte nové šrouby a podložky
- ▶ Šrouby zajistěte novými maticemi
- ▶ Opět namontujte bezpečnostní kryt

# Zvláštní příslušenství

## Výstražné tabule s osvětlovacím zařízením

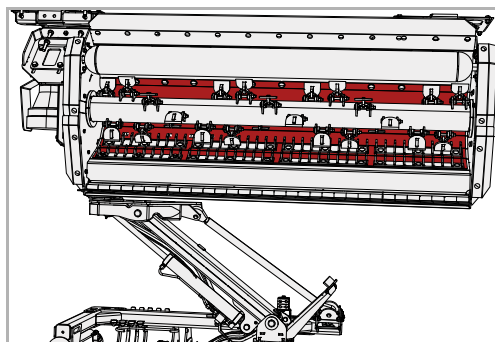


Pro přepravu stroje po silnici jsou dodávány výstražné tabule s integrovaným osvětlovacím zařízením.

Výstražné tabule jsou k dispozici ve dvou variantách

- Pevně namontované
- Nastavitelné, pro přepravu stroje v různých polohách

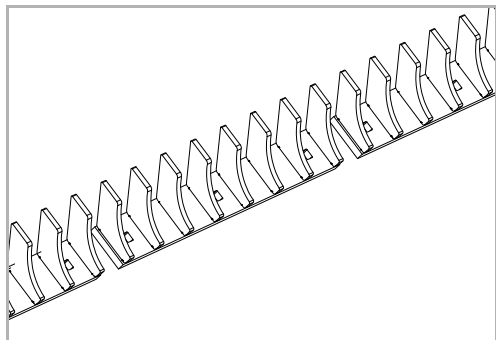
## Ochranná vložka



Kovová vložka chrání skříň před opotřebením.

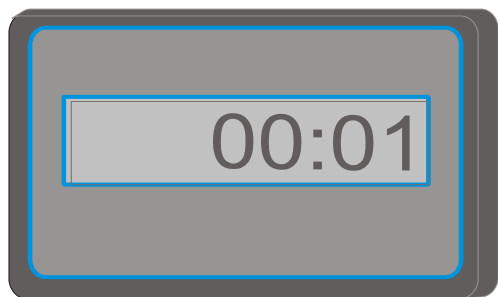


## Lišta pro krátké sekání



Lišta pro krátké sekání zlepšuje přívod materiálu. Dosáhnete tak lepšího rozmělnění.

## Počítadlo provozních hodin



Elektronické počítadlo provozních hodin ukazuje skutečnou dobu provozu. Lze tak přesně sbírat data a použít je například pro vyúčtování.

# Odstraňování poruch

Poruchy lze často odstranit snadno a rychle. Při problémech s hydraulikou nejdříve zkontrolujte:

- Jsou správně připojeny hydraulické hadice?
- Není vadný ovládací ventil na traktoru?  
Pokud ano, informujte Vašeho prodejce.
- Není vadné hydraulické čerpadlo traktoru?  
Pokud ano, informujte Vašeho prodejce.

Než se obrátíte na zákaznický servis, zkontrolujte prosím pomocí následujících tabulek, zda nemůžete poruchu odstranit sami.

Porucha	Příčina	Náprava
Silné vibrace a vysoká hluchost	Nářadí je opotřebené	Vyměňte nářadí
	Chybí jedno nebo více nářadí	Vyměňte nářadí
	Nářadí je poškozené	Vyměňte nářadí
	Ložiska rotoru jsou opotřebená	Nechte vyměnit ložiska
	Kolem rotoru jsou navinuty cizí předměty, například drát	Odstraňte cizí předměty
	Nářadí se uvolnilo	Dotáhněte matice na šroubech.
	Nesprávně nastavené otáčky vývodového hřídele	Nastavte odpovídající otáčky vývodového hřídele
	Rotor není správně vyvážený	Zkontrolujte vyvážení v kvalifikované odborné dílně a případně nechte rotor znovu vyvážit
Rychlejší opotřebení nářadí	Nářadí pracuje příliš nízkou	Nastavte správně pracovní hloubku
Nečistý řez a nejednotné rozdělování štěpky	Příliš vysoká rychlost jízdy	Snižte rychlost jízdy
	Nářadí pracuje příliš nízkou	Nastavte správně pracovní hloubku
	Nářadí pracuje příliš vysoko	Nastavte správně pracovní hloubku
	Opotřebený hnací řemen	Vyměňte sadu hnacích řemenů.
	Hnací řemen není dostatečně napnutý	Zkontrolujte napnutí hnacího řemenu a případně řemen napněte
	Příliš nízké otáčky vývodového hřídele traktoru	Zvyšte otáčky
	Nářadí je opotřebené	Vyměňte nářadí
	Stroj nestojí rovnoběžně se zemí	Nastavte stroj správně
Rotor se neotáčí	Rotor je zablokovaný cizími předměty	Odstraňte cizí předměty

Porucha	Příčina	Náprava
	Volnoběžka v kloubovém hřídeli nebo na převodovce je nesprávně namontovaná	Nechte volnoběžku správně namontovat
Kloubový hřídel se otáčí, rotor nikoli	Roztržený hnací řemen	Vyměňte hnací řemen
Neobvyklé zvuky z kloubového hřídele	Nedostatečné mazání	Promažte kloubový hřídel
Přehřátí převodovky	Olej nesprávné specifikace	Vyměňte olej a zvolte olej se správnou specifikací
	Příliš starý olej	Vyměňte olej
	Příliš nízký stav oleje	Naplňte olej až ke spodní hraně kontrolního otvoru
	Přetížení stroje	Udržujte otáčky ve správném rozsahu, přizpůsobte rychlost jízdy práci, dodržujte výkonový rozsah (vyhýbejte se příliš silnému porostu nebo příliš tlustým větvím)
Vysoké opotřebení hnacích řemenů Hnací řemeny jsou horké. Přenos síly není optimální	Nářadí pracuje příliš nízko a dotýká se země	Nastavte správně pracovní hloubku
	Řemenice nejsou vyrovnány rovnoměrně	Nechte řemenice správně vyrovnat
	Hnací řemen je opotřebený	Vyměňte hnací řemen
	Hnací řemen není napnutý	Zkontrolujte napínák
Ztráty oleje v převodovce nebo ve středním ložisku	Opotřebené nebo poškozené těsnicí kroužky	Nechte vyměnit těsnicí kroužky
Prasknutí prvků pohonu	Stroj byl rozjet příliš prudce nebo je zablokovaný cizími předměty	Nechte vadný prvek pohonu vyměnit. Nechte stroj pomalu rozběhnout.

Když stroj jednoho dne doslouží, musí být řádně zlikvidován. Řiďte se platnými předpisy pro likvidaci.

## **Kovové díly**

Všechny součásti lze předat do sběrně kovového odpadu.

## **Plastové díly**

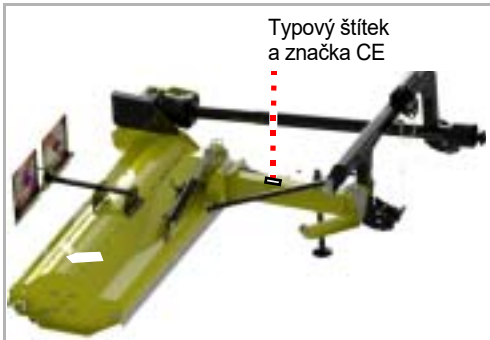
Všechny plastové díly jsou označené a recyklovatelné.

## **Olej**

Olej z hydraulické soustavy zachyťte do vhodné nádoby a odevzdejte do sběrně použitého oleje.

## Směrnice ES 2006/42/ES

Müthing GmbH & Co. KG Soest  
Am Silberberg 23  
D-59494 Soest



prohlašuje na vlastní odpovědnost, že následující výrobek odpovídá směrnici ES 2006/42/ES:

MU-H/S a zvláštní příslušenství

Výběr harmonizovaných norem:

- DIN EN ISO 4254-1
- DIN EN ISO 4254-12
- EN 13524

Soest, 19.05.2016

Christian Jungmann

Jednatel a zmocněnec pro sestavování technických podkladů

Kopie typového štítku / zápis výrobního čísla

Typ stroje: mulčovač

Název stroje:

Pracovní šířka:

Výrobní číslo:

Rok výroby:

# Index

<b>B</b>			
Bezpečnost	10	Piktogramy	9
Bezpečnostní štítky	10	Poruchy	66
Celková hmotnost	15	Práce	39
Čištění	20	Pracovní hloubka	29
Intervaly ošetřování a intervaly údržby	19	Pracovní poloha	36
Minimální vyvážení	15	Připojení	25
Nosnost pneumatik	15	Elektrický systém	28
Odpojení	19	Hydraulický systém	28
Práce při ošetřování a údržbě	19	Prohlášení o shodě	69
Přeprava osob	17	Promažte ložiska	53
Připojení	14		
Svařování	20	<b>R</b>	
Uvedení do provozu	17	Rozměr G	15
Výpočet zatížení náprav	16	Rozsah dodávky	24
Vzdálenost těžiště	15		
Zatížení náprav	15	<b>S</b>	
Zemědělské vzdělání	13	Šroubové spoje	51
Zkontroluje šroubové spoje	20	Stroj	
Změněné jízdní vlastnosti a vlastnosti při brzdění	17	Uskladnění	47
Bezpečnostní štítky	10	Stroj bezpečně odstavte	43
Význam	11	Symbole	9
<b>C</b>		<b>T</b>	
Cílová skupina	8	technických údajích	22
Čištění	42		
		<b>U</b>	
<b>E</b>		Údržba	
Elektrický systém		Bezpečnost	48
Připojení	28	Intervaly údržby	52
		Přehled mazacích míst	54
<b>H</b>		Všeobecné pokyny	49
Hydraulický systém		Utahovací momenty	
Připojení	28	Obecně	51
		Uvádění směrů	13
<b>K</b>			
Konstrukční skupiny	21	<b>V</b>	
		Výstražné tabule	34
<b>N</b>		Vzdálenost těžiště	15
Nálepky, viz bezpečnostní štítky			
		<b>Z</b>	
<b>O</b>		Zaměstnavatel	8
Ochranná opatření		Zaškolení	8
Oleje nebo mazací prostředky	49	Zvláštní příslušenství	64
Odstavení	43	Lišta pro krátké sekání	65
Ošetřování	42	Ochranná vložka	64
		Počítadlo provozních hodin	65, 66
		Výstražné tabule s osvětlovacím zařízením	64

