

NÁVOD NA POUŽÍVANIE

SK | Original

MU-H Vario; MU-H Hydro Vario

OD SÉRIE	2016
VYDANIE	02.2026
OBJEDNACÍ KÓD	P_H_BA_16_SVK

Identifikácia stroja

Aby vám predajca dokázal čo najrýchlejšie pomôcť, vyžaduje niektoré údaje k vášmu stroju. Údaje zadajte, prosím, tu.

Názov

Pracovná šírka

Hmotnosť

Číslo stroja

Prídavné vybavenie

Adresa predajcu

Adresa výrobcu

Müthing GmbH & Co. KG Soest
Am Silberg 23
59494 Soest
Nemecko

Vyhlásenie o odovzdaní

- Tento list vyplňte spolu s vaším predajcom.
- Tento list potom oddelte od návodu na používanie a zašlite ho v priebehu 2 týždne po dodaní výrobcovi. Iba tak sa stane účinná záruka od dátumu dodania

Na
Müthing GmbH & Co. KG Soest
Am Silberberg 23
59494 Soest
Nemecko

Dole označený stroj a potvrdzujem kompletnú dodávku a odovzdanie stroja, vrátane návodu na používanie a zoznamu náhradných dielov, ako aj zaučenia do obsluhy stroja s bezpečnostnými a výstražnými upozoreniami prostredníctvom vášho predajného partnera.

Okrem toho potvrdzujem, že som si prečítal(-a) a pochopil(-a) návod na používanie a som uzrozumený(-á) s pokynmi, ktoré sú v ňom obsiahnuté. Toto platí predovšetkým pre kapitolu „Bezpečnosť“.

Zákazník

Priezvisko		Meno	
Ulica			
PSČ		Mesto	
Telefón		Fax	
E-mail		Dátum	

Stroj

Stroj	MU-	Sériové číslo	
Pracovná šírka		Prevodovka	
Montáž pevná		Montáž posuvná	
Rok výroby		Dátum dodania	
Dodal			

Podpis zákazníka

Podpis a pečiatka predajného partnera

Vyhlásenie o odovzdaní

Vyhlásenie o odovzdaní – kópia

– Tento list ostáva zákazníkovi v návode na používanie

Dole označený stroj a potvrdzujem kompletnú dodávku a odovzdanie stroja, vrátane návodu na používanie a zoznamu náhradných dielov, ako aj zaučenia do obsluhy stroja s bezpečnostnými a výstražnými upozoreniami prostredníctvom vášho predajného partnera.

Okrem toho potvrdzujem, že som si prečítal(-a) a pochopil(-a) návod na používanie a som uzrozumený(-á) s pokynmi, ktoré sú v ňom obsiahnuté. Toto platí predovšetkým pre kapitolu „Bezpečnosť“.

Zákazník

Priezvisko		Meno	
Ulica			
PSC		Mesto	
Telefón		Fax	
E-mail		Dátum	

Stroj

Stroj	MU-	Sériové číslo	
Pracovná šírka		Prevodovka	
Montáž pevná		Montáž posuvná	
Rok výroby		Dátum dodania	
Dodal			

Podpis zákazníka

Podpis a pečiatka predajného partnera

Vyhlasenie o odovzdaní	3	Starostlivosť	45
Vyhlasenie o odovzdaní – kópia	5	Odstavenie a skladovanie	46
K tomuto návodu na používanie	8	Stroj bezpečne odstavte	46
Cieľová skupina	8	Skladovanie stroja	47
Bezpečnosť	8	Údržba	48
Oboznámenie	8	Pre vašu bezpečnosť	48
Súvisiace dokumenty	8	Všeobecné upozornenia	49
Symboly	9	Intervaly údržby a nastavovacie práce	52
Bezpečnosť	10	Mazacie práce	53
Pre vašu bezpečnosť	10	Kardanový hriadeľ	55
Bezpečnostné grafické značky	10	Prevodový olej	56
Definície	13	Nástroje	57
Kto smie obsluhovať stroj?	13	Hnací remeň	59
Pripojenie	14	Lyžina [+]	62
Vzdialenosť ťažiska	15	Prídavné vybavenie	63
Jazda po ceste	17	Výstražné tabule s predprípravou osvetlenia	63
Uvedenie do prevádzky	17	63	63
Odpojenie	19	Lyžiny	63
Starostlivosť a údržba	19	Opotrebovateľná vložka	63
Ďalšie predpisy	20	Protiostrie	64
Zoznámenie sa so strojom	21	Rezacia lišta	64
Oblasť použitia stroja	21	Chránič hmyzu	64
Vlastnosti stroja	22	Pripájací diel, kat. I	65
Označení konštrukčných skupín	23	Pripájací diel, pevný, kat. I a kat. II	65
Technické údaje	25	Počítadlo prevádzkových hodín	65
Dodanie a montáž	27	Odstraňovanie porúch	66
Kontrola rozsahu dodávky	27	Likvidácia stroja	68
Montáž stroja	28	Vyhlasenie o súlade so smernicami EÚ ..	69
Pripojenie na traktor	28	Smernica ES	69
Kardanový hriadeľ	31	2006/42/ES	69
Hydraulika	32	UK Declaration of Conformity	70
Elektrika	32	UKCA	70
Príprava	33	Index	71
Pracovná hĺbka	33		
Chránič hmyzu [+]	34		
Rezacia lišta [+]	35		
Jazdy po ceste	36		
Prepravná poloha	36		
Dolný záves	36		
Chránič hmyzu [+]	37		
Riadiace jednotky	37		
Výstražné tabule [+]	37		
Preprava bez pripojenia	38		
Mulčovanie	39		
Chránič hmyzu [+]	39		
Pracovná pozícia	39		
Práca	42		
Čistenie a starostlivosť	45		
Čistenie	45		

K tomuto návodu na používanie

Ciel'ová skupina

Tento návod na používanie sa zameriava na kvalifikovaných poľnohospodárov a osoby, ktoré sú inak kvalifikované na činnosti v poľnohospodárstve a obdržali zaškolenie do zaobchádzania s týmto strojom.

Bezpečnosť

Pred uvedením stroja do prevádzky alebo pred montážou stroja sa oboznámte s obsahom tohto návodu na používanie relevantným pre vašu činnosť. V každom prípade si prečítajte bezpečnostné pokyny v kapitole „Bezpečnosť“ a dodržiavajte výstražné upozornenia v jednotlivých kapitolách. Dosiahnete tak optimálne pracovné výsledky a budete pracovať bezpečne.

Ako zamestnávateľ

Personál zaučte pred prvým uvedením stroja do prevádzky do bezpečného zaobchádzania so strojom. Nevyškolené alebo nepovolane osoby nesmú stroj používať.

Do zaučenia patria:

- U personálu kontrola predpokladov na bezpečné zaobchádzanie so strojom.
- Vydanie návodu na používanie a relevantných súvisiacich dokumentov alebo intenzívne zaučenie, ktoré zahŕňa predovšetkým bezpečné zaobchádzanie so strojom.

Pravidelné poučenia

Personál pravidelne poučajte, minimálne však jedenkrát ročne, o základných opatreniach chovania sa na účely bezpečného zaobchádzania so strojom.

Oboznámenie

Váš predajca vás zaučí do obsluhy, bezpečnej prevádzky a starostlivosti o stroj. Bez zaučenia je zakázané uvedenie do prevádzky.

Súvisiace dokumenty

Okrem tohto návodu na používanie sú ďalšie dokumenty súčasťou stroja:

Vyhlásenie o súlade so smernicami EÚ	Súčasť tohto návodu na používanie → Kapitola »Vyhlásenie o súlade so smernicami EÚ«, strana 69
Zoznam náhradných dielov	Súčasť dodávky s týmto strojom
Návod na používanie kardanového hriadeľa	Súčasť dodávky s týmto strojom
Chránič hmyzu, dodatočná montáž [+]	Osvedčenie autorizovaného servisu

K tomuto návodu na používanie

Symboly

Na prehľadné zobrazenie textov sme použili rôzne symboly. Tieto sú vysvetlené následne:

- Bod sa nachádza pri vymenovániach
- ▶ Trojuholník sa nachádza pred činnosťami, ktoré sa majú vykonať

→ Šípka zobrazuje krížové odkazy na iné miesta v texte

[+] Znak Plus signalizuje, že ide o prídavné vybavenie, ktoré nie je obsiahnuté v štandardnom vyhotovení.

Piktogramy

Okrem toho používame piktogramy, ktoré vám pomôžu pri hľadaní miest v texte:



Výstražný trojuholník upozorňuje na výstražné upozornenia. Pri nedodržaní môžu byť následkom:

- Stredne ťažké až ťažké poranenia
- Smrteľné úrazy

Výstražné upozornenia nájdete priradené k jednotlivým konaniam, pred každým vykonaním je dôležité dodržanie výstražných upozornení.

V kapitole »Bezpečnosť« dodatočne nájdete bezpečnostné pokyny, ktoré nie je možné priradiť k jednotlivým konaniam, ktoré však posilnia vaše konanie s uvedomovaním si bezpečnosti v rôznych situáciách.



Tu získate dôležité upozornenia k stroju. Pri nedodržaní môžu byť následkom:

- Hrubé chyby vo funkcii stroja
- škody na stroji



Táto značka zobrazuje informácie, tipy a upozornenia k obsluhu.



Táto značka oznamuje tipy pri montážnych alebo nastavovacích prácach.



Táto značka uvádza príklady, ktoré slúžia na lepšie pochopenie.

Miesta v texte, ktoré sa vzťahujú iba na jednotlivé stroje alebo na podmienky, majú farebný podklad. Za podkladom platí text opäť pre všetky stroje. Napríklad:

Iba pre MU-Farmer/S s tlakovzdušnou brzdovou sústavou

- ▶ Pripojte brzdové hadice
- ▶ Pripojte hydraulické hadice

Význam



Prečítajte si a dodržiavajte návod na používanie

Uvedenie do prevádzky je dovolené iba vtedy, keď ste si predtým prečítali návod na používanie a pochopili ste ho. Platí to predovšetkým pre bezpečnostné pokyny.



Nezdržiavajte sa medzi traktorom a strojom

Predovšetkým pri pripájaní a odpájaní je zakázané zdržiavanie sa medzi traktorom a strojom pri bežiacom motore. Traktor sa musí dodatočne zaistiť proti uvedeniu do pohybu.



Jazda na stroji je zakázaná

Následkom môžu byť závažné alebo smrteľné poranenia.



Neodstraňujte ochranné zariadenia

Ochranné zariadenia neotvárajte ani neodstraňujte pri bežiacom motore traktora. Stroj nikdy neprevádzkujte bez ochranného zariadenia.



Pozor – nebezpečenstvo vtiahnutia

Na kardanovom hriadeľi hrozí pri neodbornom zaobchádzaní nebezpečenstvo vtiahnutia.



Pozor pri unikajúcej hydraulickej kvapaline

Netesnosti nevyhľadávajte bez ochrany. Do očí a kože môžu vniknúť jemné prúdy oleja pod vysokým tlakom. Dodržiavajte príslušné bezpečnostné pokyny uvedené v návode na používanie.



Závesné oká

Stroj zdvíhajte iba na označených miestach pomocou prostriedkov na zdvíhanie bremien.



Rotujúce alebo dobiehajúce diely stroja

K stroju sa priblížte až vtedy, keď sa diely stroja zastavia.



Nebezpečenstvo vystreľovaných predmetov

Počas práce sa môžu strojom zachytiť predmety, ako napríklad kameň, a dostať sa smerom von. Osoby sa nesmú zdržiavať v nebezpečnej oblasti.



Nebezpečenstvo v dôsledku pohyblivých dielov stroja

Počas prác sa nesmú osoby zdržiavať v nebezpečnej oblasti.



Pozor – nebezpečenstvo prevrátenia

Stroj alebo diely sa môžu prevrátiť. Pred pobytom v nebezpečnej oblasti namontujte odstavňé nohy. Pri odpájaní použite určené oporné nohy a stroj odstavte na pevnom podklade.



Nezdržiavajte sa v oblasti otáčania

V oblasti otáčania hrozí akútne nebezpečenstvo poranenia v dôsledku otáčajúcich sa alebo sklápajúcich sa dielov stroja.



Dodržiavajte otáčky vývodového hriadeľa

Kardanový hriadeľ pripojte na vývodový hriadeľ s vhodnými ot./min. Pri všetkých prácach na stroji vypnite vývodový hriadeľ.



Dotiahnite skrutky

Po prvých prevádzkových hodinách a podľa potreby sa musia prekontrolovať všetky skrutky a v prípade potreby sa musia dotiahnuť. V dôsledku vibrácií sa môžu skrutkové spoje uvoľniť.

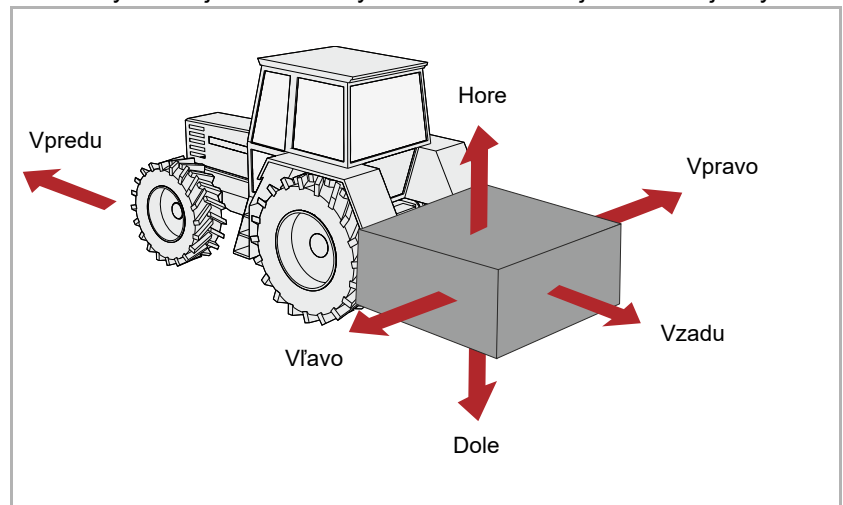


Pozor Nebezpečenstvo pomliaždenia

Vyvarujte sa nebezpečnej oblasti. Medzipriestory na konštrukčných dieloch sa môžu zmenšiť alebo úplne zmiznúť.

Definície

Pri všetkých údajoch smeru vychádzame zo stroja v smere jazdy:



Kto smie obsluhovať stroj?

Iba kvalifikované osoby

Stroj smú obsluhovať, udržiavať alebo opravovať iba osoby, ktoré sú na to kvalifikované a informovali sa o nebezpečenstvách pri zaobchádzaní so strojom. Takéto osoby majú spravidla poľnohospodárske vzdelanie alebo boli porovnateľne intenzívne zaučené.

Pripojenie

Zvýšené nebezpečenstvo poranenia

Pri pripájaní stroja na traktor hrozí zvýšené nebezpečenstvo poranenia. Preto:

- Stroj pripájajte iba na nadvihnutý transportný podvozok
- Traktor zaistíte proti uvedeniu do pohybu
- Kategória traktora a stroja musí byť rovnaká
- Pri pripájaní nikdy nestojte medzi traktorom a strojom
- Trojbodový zdvíhací záves ovládajte pomaly a opatrne

Pri nedodržaní môžu byť následkom závažné alebo smrteľné poranenia.

Vykonanie elektrických pripojení po montáži

Keď montujete osvetľovacie zariadenie, nesmie byť prívod prúdu pripojený k traktor. Skraty a poškodenia na elektronike sú možné.

Pripájanie hydrauliky iba bez tlaku

Hydraulické hadice pripájajte na hydrauliku traktora až vtedy, keď bude hydraulický systém na strane traktora a na strane stroja bez tlaku. Hydraulický systém, ktorý je pod tlakom, môže aktivovať neúmyselné pohyby na stroji.

Vysoký tlak v hydraulickom systéme

Hydraulický systém je pod vysokým tlakom. Všetky vedenia, hadice a skrutkové spoje pravidelne kontrolujte na prítomnosť netesností a na zvonku rozpoznateľné škody. Pri vyhľadávaní netesností používajte iba vhodné pomocné prostriedky. Poškodenia bezodkladne odstráňte. Vystrekujúci olej môže viesť k poraneniam a k požiarom. Pri poraneniach ihneď vyhľadajte lekára.

Farebné označenie hydraulických hadíc

Aby sa zabránilo chybnéj obsluhy, mali by byť zásuvky a zástrčky hydraulických spojov medzi traktorom a strojom farebne označené. Nesprávne pripojené hydraulické hadice môžu iniciovať nepredvídané pohyby na stroji.

Vzdialenosť ťažiska

Dodržite celkovú hmotnosť, zaťaženia náprav, nosnosť pneumatík a minimálne vyváženie

Čelná alebo zadná nadstavba strojov nesmie viesť k prekročeniu prípustnej celkovej hmotnosti, prípustných zaťažení náprav a nosnosti pneumatík nosného vozidla. Predná náprava musí byť zaťažená na zachovanie riaditeľnosti minimálne 20 % pohotovostnej hmotnosti traktora.

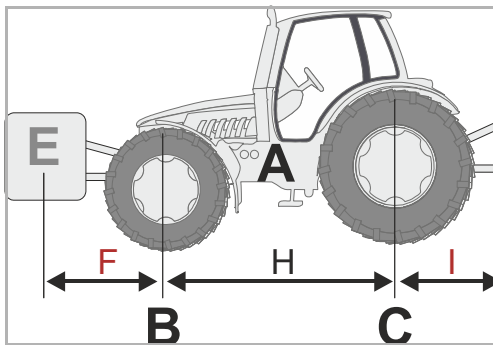
Môžete vypočítať:

- Celková hmotnosť
- Zaťaženia náprav
- Minimálne vyváženie

Údaje

Na výpočet potrebujete niektoré údaje z nasledujúcich dokumentov a výsledky meraní:

- Návod na používanie nosného vozidla
- Tento návod na používanie
- Výsledky meraní na nosnom vozidle a nesenom stroji



Údaje z návodu na používanie nosného vozidla:

- (A) Pohotovostná hmotnosť
- (B) Zaťaženie prednej nápravy
- (C) Zaťaženie zadnej nápravy
- (H) Rázvor nosného vozidla

Zohľadnite, prosím, napríklad aj hmotnosti vody v pneumatikách, prídatného vybavenia a pod.

Údaje z tohto návodu na používanie:

- (D) Celková hmotnosť stroja so zadnou montážou, pri zavesených strojoch zaťaženie na guľi závesného zariadenia
- (E) Celková hmotnosť stroja s čelnou montážou
- (G) Vzďialenosť medzi stredom guľe dolného závesu a ťažiskom stroja so zadnou montážou. Pri zavesených strojoch je $G=0$.

Údaje, ktoré zistíte meraním:

- (F) Vzďialenosť medzi ťažiskom stroja s čelnou montážou a stredom prednej nápravy
- (I) Vzďialenosť medzi stredom zadnej nápravy a stredom guľe dolného závesu. Pri nesených strojoch medzi stredom zadnej nápravy a stredom závesného oka alebo ťažnej guľe

Výpočet

Zistené hodnoty teraz môžete použiť vo vzorcoch.

Vyváženie pomocou čelných závaží

Výpočet **vyváženia pomocou čelných závaží** pri strojoch so zadnou montážou.

$$\text{Čelné závažie v kg} = \frac{D \times (I + G) - (B \times H) + (0,2 \times A \times H)}{F + H}$$

Vyváženie pomocou zadných závaží

Výpočet **vyváženia pomocou zadných závaží** pri strojoch s čelnou montážou.

$$\text{Zadné závažie v kg} = \frac{(E \times F) - (C \times H) + (0,45 \times A \times H)}{H + I + G}$$

Zaťaženie prednej nápravy

Výpočet **skutočného zaťaženia prednej nápravy**

$$\text{Zaťaženie prednej nápravy v kg} = \frac{E \times (F + H) + (B \times H) - D \times (I + G)}{H}$$

Celková hmotnosť

Výpočet **skutočnej celkovej hmotnosti**

$$\text{Celková hmotnosť} = E + A + D$$

Zaťaženie zadnej nápravy

Výpočet **skutočného zaťaženia zadnej nápravy**

Zaťaženie prednej nápravy v kg = skutočná celková hmotnosť – skutočné zaťaženie prednej nápravy

Nosnosť pneumatík

Údaje k nosnosti pneumatík pre predné a zadné pneumatiky nájdete v podkladoch výrobcu pneumatík.

- Nosnosť pneumatík vpredu vyplýva pri dvoch pneumatikách z dvojnásobne prípustnej nosnosti pneumatík pre prednú pneumatiku.
- Nosnosť pneumatík vzadu vyplýva pri dvoch pneumatikách z dvojnásobne prípustnej nosnosti pneumatík pre zadnú pneumatiku.

Vyhodnotenie

Prekontrolujte, či sú splnené nasledujúce podmienky:

- Skutočné zaťaženie zadnej nápravy je menšie ako prípustné zaťaženie zadnej nápravy z návodu na používanie nosného vozidla
- Skutočná celková hmotnosť je nižšia ako prípustná celková hmotnosť z návodu na používanie nosného vozidla
- Súčet prípustnej nosnosti pneumatík zadných kolies je vyšší ako skutočné zaťaženie zadnej nápravy
- Súčet prípustnej nosnosti pneumatík predných kolies je vyšší ako skutočné zaťaženie prednej nápravy

Ak sú splnené všetky podmienky, smie sa stroj namontovať na toto nosné vozidlo.



Na dostatočne veľkej váhe pre vozidlá je možné vážením určiť celkovú hmotnosť, zaťaženie zadnej nápravy a zaťaženie prednej nápravy.

Jazda po ceste

Dbanie na stav prípustný podľa dopravných predpisov

Keď so strojom jazdíte po verejných komunikáciách, musí stroj zodpovedať aktuálnym dopravným predpisom. K tomu patria napríklad:

- Montáž osvetľovacích zariadení, výstražných zariadení a ochranných zariadení
- Dodržiavanie prípustných prepravných širok a prepravných hmotností, zaťaženie náprav, nosnosti pneumatík a celkových hmotností

Pri nedodržaní dopravných predpisov ručia vodič a držiteľ vozidla.

Zatvorenie guľových kohútov

Ak sú k dispozícii hydraulické vedenia alebo valce na podvozku, musia sa zatvoriť guľové kohúty pre jazdu po ceste. V dôsledku ovládania riadiacich jednotiek v traktore z nedopatrenia sa môžu iniciovať pohyby na stroji. Následkom môžu byť nehody alebo škody na stroji.

Kontrola uvoľňovacích lán pri rýchl spojkách

Uvoľňovacie laná musia voľne visieť a nesmú sa iniciovať v hlbokoj polohe. Namontované stroje sa inak môžu samočinne uvoľniť z trojbodovej spojky.

Jazda na stroji je zakázaná

Na stroji nikdy neprepravujte osoby ani predmety. Jazda na stroji je životu nebezpečná a je prísne zakázaná.

Zohľadňovanie zmenených jazdných a brzdných vlastností

Namontovaním stroja sa zmenia jazdné a brzdné vlastnosti. Predovšetkým pri jazdách v zákrutách zohľadňujte široké vyloženie a zotrvačnú hmotnosť stroja. Neprispôsobený spôsob jazdy môže viesť k nehodám.

Jazdíte s prispôsobenou rýchlosťou

Rýchlosť jazdy vždy prispôbte pomerom na veste. Pri zlých pomeroch na ceste a pri príliš vysokých rýchlostiach sa môžu vyskytovať veľmi vysoké sily, ktoré silno zaťažia alebo preťažia traktor a stroj. Jazda s neprispôsobenou rýchlosťou môže viesť k škodám na stroji a k nehodám.

Prvé uvedenie do prevádzky iba po zaučení

Stroj sa smie uviesť prvýkrát do prevádzky iba po zaučení zamestnancom predajného partnera, zástupcom podniku alebo zamestnancom výrobcu. Pri uvedení stroja do prevádzky bez zaučenia sa môžu v dôsledku chybnjej obsluhy spôsobiť škody na stroji alebo môže dôjsť k nehodám.

Dbajte na technicky bezchybný stav

Stroj uvádzajte do prevádzky iba v technicky bezchybnom stave. Pred použitím pri tom prekontrolujte všetky dôležité konštrukčné diely a vymeňte chybné konštrukčné diely. Chybné konštrukčné diely môžu spôsobiť hmotné škody a poranenia osôb.

Uvedenie do prevádzky

Neodstraňujte ochranné zariadenia

Ochranné zariadenia sa nesmú odstraňovať ani obchádzať. Pred použitím prekontrolujte všetky ochranné zariadenia. Nechránené diely stroja môžu spôsobiť ťažké alebo smrteľné poranenia.

Jazda na stroji je zakázaná

Na stroji nikdy neprepravujte osoby ani predmety. Jazda na stroji je životu nebezpečná a je prísne zakázaná.

Výška stroja a nadzemných vedení

Ak sa pri sklápaní alebo vyklápaní prekročí výška 4,00 m, potom stroj v žiadnom prípade nevyklápanie v blízkosti nadzemných vedení pod prúdom! Napätie môže preskočiť. Keď došlo ku kontaktu stroja s nadzemným vedením pod prúdom:

- Neopúšťajte kabínu traktora
- Nedotýkajte sa kovových dielov stroja na traktore
- Nevytvárajte vodivé spojenie so zemou
- Osoby varujte, aby sa nepribližovali k stroju alebo k traktoru
- Počkajte na pomoc profesionálnych záchranných síl, pretože nadzemné vedenie pod prúdom sa musí najskôr vypnúť

Pod nadzemným vedením pod prúdom taktiež nikdy nevystupujte na stroj. Napätie môže preskočiť aj bez priameho dotyku.

Kontrola nebezpečnej oblasti

Pred jazdou, vyklápaním, uvedením do prevádzky a počas prevádzky prekontrolujte nebezpečnú oblasť stroja. Dbajte na dostatočný výhľad. Rozbehnite sa až vtedy, keď sa v nebezpečnej oblasti nenachádzajú žiadne osoby ani predmety. Údaje k nebezpečnej oblasti nájdete v príslušnej kapitole.

→ Kapitola [###xref:Chapter###](#), odsek [###xref:Chapter###](#), strana [###xref:Page###](#).

Za nevýhodných predpokladov sa môžu diely s vysokou rýchlosťou vystreliť zo stroja. Nebezpečná oblasť, predovšetkým pred a za strojom, musí byť pred uvedením do prevádzky bez osôb, zvierat alebo predmetov.

Používanie stroja bez kontroly nebezpečnej oblasti môže viesť k závažným alebo smrteľným nehodám.

Dotiahnutie skrutiek a matíc

Skrutky a matice pravidelne kontrolujte na pevné utiahnutie a v prípade potreby ich dotiahnite. Počas prevádzky sa môžu skrutky nepozorovane uvoľniť. Následkom môžu byť škody na stroji alebo nehody.

Správanie sa v prípade porúch

Pri poruchách funkcie stroj ihneď zastavte a zaistite. Poruchu ihneď odstráňte alebo poverte autorizovaný servis. Ďalšie prevádzkovanie stroja môže viesť k škodám na stroji alebo k nehodám.

Odpojenie

Zvýšené nebezpečenstvo poranenia

Pri odpájaní stroja z traktora hrozí zvýšené nebezpečenstvo poranenia. Preto:

- Traktor zaistíte proti uvedeniu do pohybu
- Pri odpájaní nikdy nestojte medzi traktorom a strojom
- Trojbodový zdvíhací záves ovládajte pomaly a opatrne
- Dbajte na rovnú a bezpečnú odstavňú plochu pre stroj
- Hydraulické hadice odpájajte až vtedy, keď bude hydraulický systém na strane traktora a na strane stroja bez tlaku

Pri nedodržaní môžu byť následkom závažné alebo smrteľné poranenia.

Starostlivosť a údržba

Dodržiavanie intervalov starostlivosti a údržby

Dodržiavajte predpísané lehoty opakujúcich sa kontrol alebo prehliadok, ktoré sú uvedené v návode na používanie. Pri nedodržaní lehôt môžu byť následkom škody na stroji, zlá kvalita práce alebo nehody.

Používanie náhradných dielov rovnakých vlastností

Veľa konštrukčných dielov má špeciálne vlastnosti, ktoré sú rozhodujúce pre stabilitu a funkciu stroja.

Pri výmene konštrukčných dielov musia byť zaručené rozmery, pevnosť a kvalita materiálu. Odporúčame používať iba originálne náhradné diely.

Pri použití náhradných dielov, ktoré nezodpovedajú požiadavkám, môžu byť následkom škody na stroji alebo zlý pracovný výkon.

Pri všetkých prácach týkajúcich sa starostlivosti a údržbových prácach:

- Vypnite vývodový hriadeľ
- Hydraulický systém zbavte tlaku
- Podľa možnosti odpojte traktor
- Dbajte na bezpečnú polohu stroja, v prípade potreby ho dodatočne podprite
- Diely stroja nepoužívajte ako pomôcky na vystupovanie, ale používajte bezpečnostne orientované pomôcky na vystupovanie
- Stroj zaistíte proti uvedeniu do pohybu
- V žiadnom prípade nesiahajte do bežiaceho hnacieho remeňa

Iba pri dodržiavaní týchto predpisov je zaručená bezpečná práca počas prác týkajúcich sa starostlivosti alebo údržbových prác.

Prerušenie prívodu prúdu

Pred prácou na elektrickom zariadení odpojte toto od prívodu elektrického prúdu. Zariadenia, ktoré sú pod prúdom, môžu spôsobiť hmotné škody a poranenia osôb.

Výmena hydraulických hadíc

Každých šesť rokov vymieňajte hydraulické hadice. Hydraulické hadice starnú aj bez zjavných poškodení. Chybné hydraulické vedenia môžu viesť k ťažkým alebo smrteľným poraneniam.

Pozor pri čistení pomocou vysokotlakového čističa

Stroj je možné čistiť vodou alebo prúdom pary. Ložiská, ventilátor, skrinku rozdeľovača signálu, plastové diely a hydraulické hadice čistite iba pomocou nízkeho tlaku. Príliš vysoký tlak môže spôsobiť škody na týchto dieloch.

Pred zväracími prácami odpojte batériu a alternátor

Pred elektrickými zväracími prácami na namontovanom stroji odpojte batériu traktora a alternátor. Zabráňte tým škodám na elektrickom zariadení.

Uťahovanie skrutkových spojov

Po prácach týkajúcich sa starostlivosti a údržbových prácach opäť utiahnite predtým uvoľnené skrutkové spoje. V dôsledku voľných skrutkových spojov sa môžu počas práce nepozorovane uvoľniť skrutky a tým uvoľniť aj diely na stroji. Následkom môžu byť závažné poranenia osôb alebo hmotné škody.

Ďalšie predpisy

Dodržiavanie predpisov

Okrem týchto bezpečnostných pokynov dodržiavajte, prosím, aj:

- Predpisy na ochranu pred nehodami
- Všeobecne uznávané bezpečnostno-technické, pracovno-medicínske a právne dopravné nariadenia
- Upozornenia v tomto návode na používanie
- Prevádzkové predpisy, údržbové predpisy a udržiavacie predpisy

Táto kapitola obsahuje všeobecné údaje k vášmu stroju, ako aj informácie o:

- Oblasť použitia
- Vlastnostiach
- Označení konštrukčných skupín
- Technické údaje

Oblasť použitia stroja

Stroj sa smie používať podľa vybavenia nástrojmi iba na príslušný účel v poľnohospodárstve alebo v blízkych oblastiach.

Nástroj	Účel
Mulčovacie kladivo	Kosenie trávy, iného porastu alebo odrezkov do priemeru max. 5 cm
Nôž M so závesným okom	Kosenie trávy, iného porastu alebo odrezkov do priemeru maximálne 2 cm. Nože so závesnými okami sa môžu vychýľovať do strany.
Trojité Y nôž	Ako pri noži M so závesným okom. Menšia potreba sily.

Pretože sú podmienky použitia veľmi rozdielne, musí používateľ dávať pozor predovšetkým na hranice výkonu stroja. Pri náznakoch preťaženia sa musí stroj ihneď zastaviť.

Použitie v súlade s určením

Stroj sa smie používať iba na určené a v tomto návode na používanie opísané práce. Iné použitie alebo použitie prekračujúce tento rozsah je v rozpore s určením.

Príklady použitia v rozpore s určením:

- Preprava osôb alebo predmetov
- Rozdrobovanie iných ako uvedených výrobkov alebo vlastnosťami podobných výrobkov

→ »Oblasť použitia stroja«

- Prenos sily na iné predmety
- Čelná montáž
- Pracovné hĺbky pod 25 mm pod zemou
- Akýkoľvek druh obrábania pôdy
- Použitie stroja v polohe, v ktorej nástroje neukazujú proti pôde, napríklad vo vertikálnej polohe

Za škody, ktoré vzniknú z použitia v rozpore s určením, výrobca a predajca neručia. Riziko znáša samotný používateľ.

Vlastnosti stroja

Robustná skriňa s optimálnym tvarom

Skriňa je mimoriadne robustná pre tvrdé použitie a je vyhotovená s optimálnym tvarom.

Posuvné zariadenie

Pomocou posuvného zariadenia je možné zmeniť polohu mulčovača za traktorom. Pri použití hydraulického posuvného zariadenia môžete polohu stroja nastavovať pohodlne z traktora.

Prenos sily

Prenos sily je možné realizovať mechanicky prostredníctvom kardánového hriadeľa alebo hydraulicky prostredníctvom hydraulického motora.

Prenos sily na prevodovku sa realizuje mechanicky prostredníctvom kardánového hriadeľa. Odtiaľ sa rotor poháňa prostredníctvom hnacích remeňov.

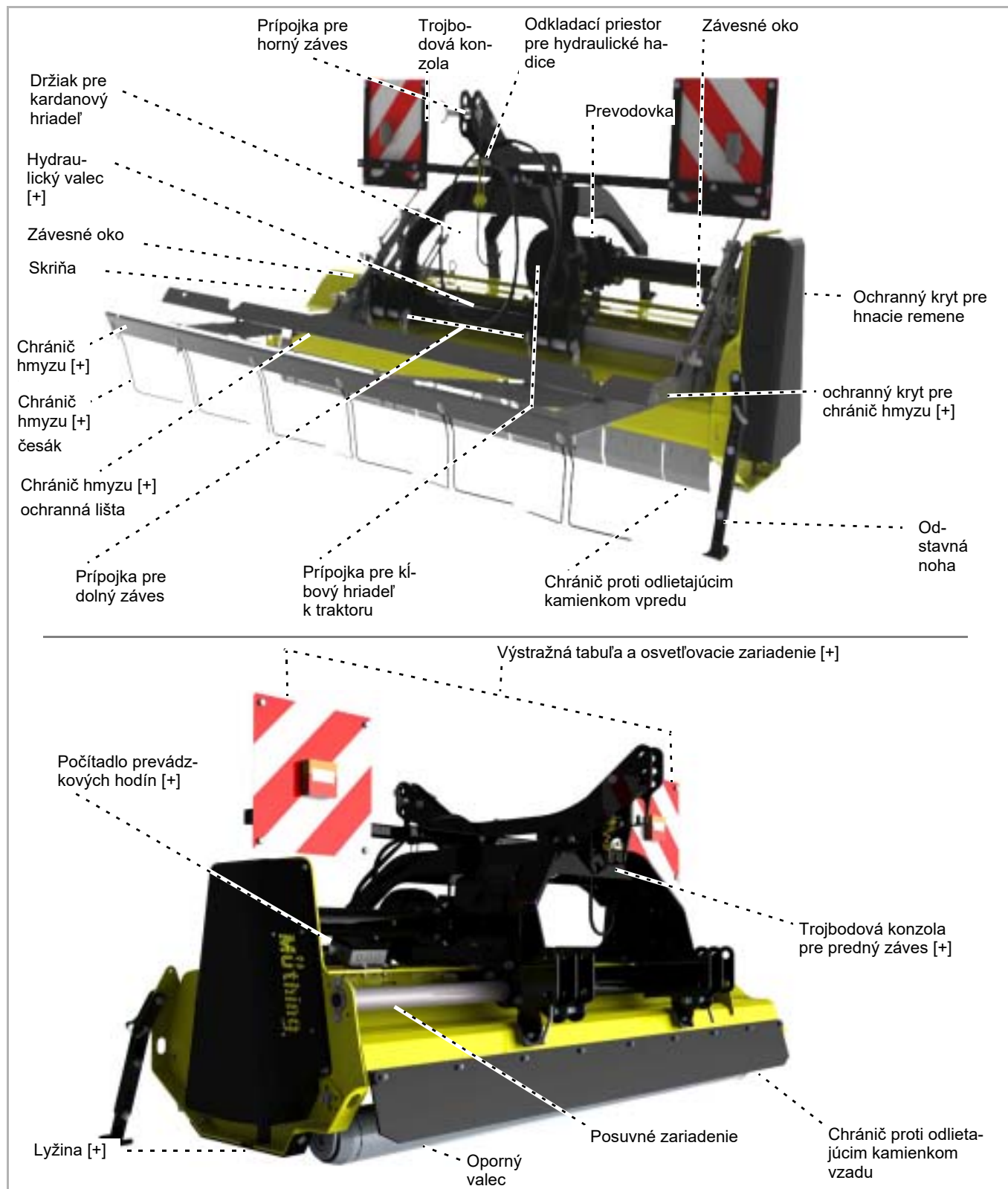
Hydraulicky sa realizuje prenos sily priamo prostredníctvom hydraulického motora. Rotor sa poháňa prostredníctvom hnacieho remeňa.

Bezpečnosť

Aby ste mohli so strojom pracovať čo najbezpečnejšie, skonštruovali sme ho podľa predpisov EÚ. Stroj nesie značku CE a značku UKCA.

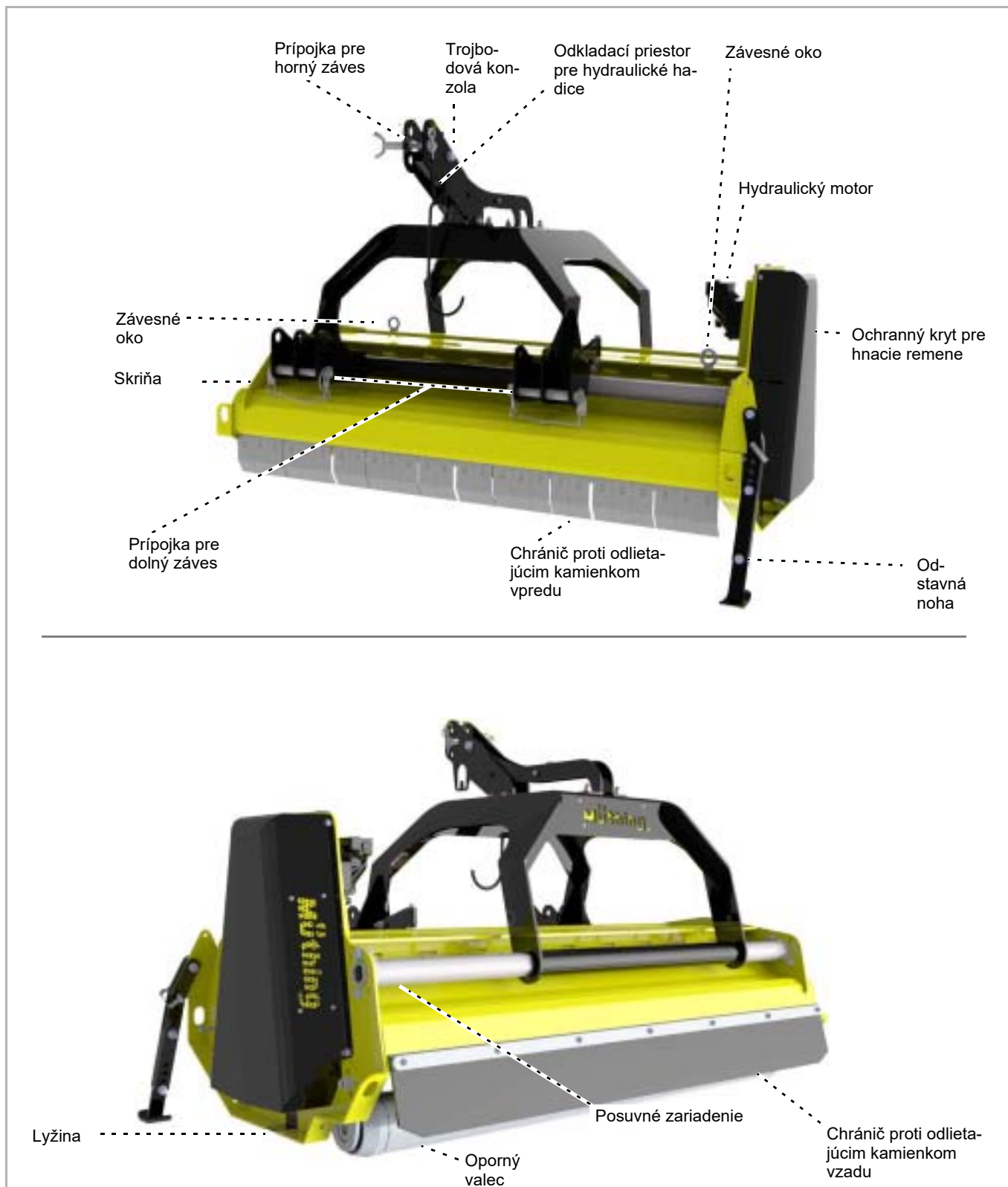
Označení konštrukčných skupín

Mechanický prenos sily

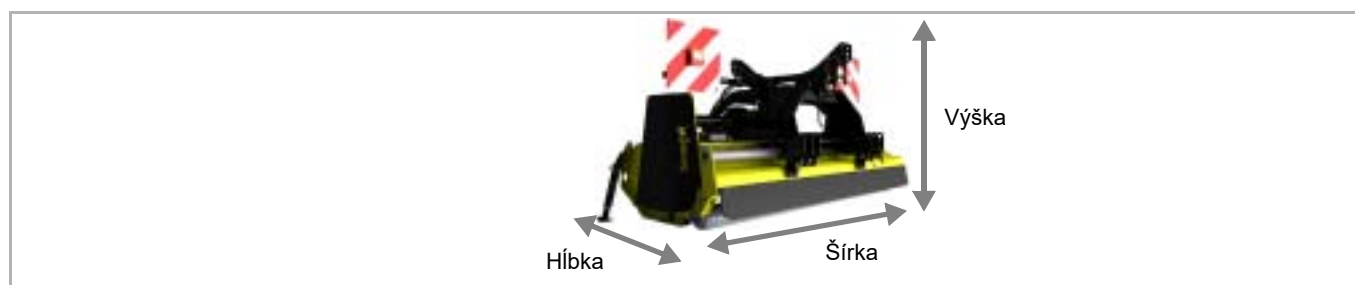


Zoznámenie sa so strojom

Hydraulický prenos sily



Technické údaje



	MU-H Vario						
	120	140	150	160	180	200	220
Výška [m]							
V pracovnej polohe	1,17	1,17	1,17	1,17	1,17	1,17	1,17
V prepravnej polohe, plus výška zdvihu traktora. Minimálne 30 cm	1,17	1,17	1,17	1,17	1,17	1,17	1,17
V prepravnej polohe s chráničom hmyzu [+], plus výška zdvihu traktora. Minimálne 30 cm	1,48	1,48	1,48	1,48	1,48	1,48	1,48
Šírka [m]							
V pracovnej polohe a v prepravnej polohe	1,38	1,58	1,68	1,78	1,98	2,18	2,38
Hĺbka [m]							
Bez trojbodovej konzoly pre predný záves [+]	1,01	1,01	1,01	1,01	1,01	1,01	1,01
S trojbodovou konzolou pre predný záves [+]	1,12	1,12	1,12	1,12	1,12	1,12	1,12
V pracovnej pozícií s chráničom hmyzu [+]	1,48	1,48	1,48	1,48	1,48	1,48	1,48
Pracovná šírka [m]							
V pracovnej polohe	1,20	1,40	1,50	1,60	1,80	2,00	2,20
Celková hmotnosť [kg]							
V závislosti od vybavenia, bez chrániča hmyzu [+], približne	380	465	480	505	535	560	615
Hmotnosť chrániča hmyzu [kg]							
približne	62	62	62	62	62	62	62
Vzdialenosť ťažiska [rozmer G]							
Zadná montáž, podľa vybavenia, približne	480	480	480	480	480	480	480
Čelná montáž, podľa vybavenia, približne	570	570	570	570	570	570	570
Rýchlosť otáčania rotora [ot./min]							
Vývodový hriadeľ 540 ot./min	2 150	2 150	2 150	2 150	2 150	2 150	2 150
Vývodový hriadeľ 1 000 ot./min	2 250	2 250	2 250	2 250	2 250	2 250	2 250
Potreba výkonu [kW]							
Minimálne	25	25	25	25	25	25	25
Maximálne prípustný	67	67	67	67	67	67	67
Hmotnosť traktora [kg]							
Minimálne	1 500	1 500	1 500	1 500	1 500	1 500	1 500

Zoznámenie sa so strojom

	MU-H Vario						
	120	140	150	160	180	200	220
Pracovná hĺbka [mm]							
Nastaviteľná, mulčovacie kladivá	25/40/56	25/40/56	25/40/56	25/40/56	25/40/56	25/40/56	25/40/56
Nastaviteľná, trojité Y nože	39/54/68	39/54/68	39/54/68	39/54/68	39/54/68	39/54/68	39/54/68
Nastaviteľná, nože M so závesným okom	39/54/68	39/54/68	39/54/68	39/54/68	39/54/68	39/54/68	39/54/68
Počet nástrojov							
Mulčovacie kladivo M	10	12	12	14	16	16	18
Trojité Y nôž	24	28	30	32	36	40	46
Nôž M so závesným okom	24	28	30	32	36	40	46
Katégória							
Katégória dolného závesu	I / II	I / II	I / II	I / II	I / II	I / II	I / II
Mazivá							
Prevodový olej	SAE 90 EP						
Hydraulický olej	HLP 36						
Tvorba hluku [dB(A)]							
Na pracovisku	< 80	< 80	< 80	< 80	< 80	< 80	< 80
Farby laku							
žltá	RAL 1007						
čierna	RAL 9005						
Kardanový hriadeľ MU-H Vario							
Typ	GE 2401						
Hydraulický motor MU-H Hydro Vario							
Sací objem [ccm]	-	-	-	-	40	40	-
Množstvo oleja [l/min]	-	-	-	-	70 – 120	70 – 120	-

Kontrola rozsahu dodávky

Stroj sa dodáva kompletne zmontovaný. Ak diely nie sú namontované, obráťte sa, prosím, na vášho predajcu.



Montáž nevykonávajte sami

Montáž nevykonávajte sami, pretože predpokladmi pre riadny stav stroja sú:

- dodržiavanie poradia pracovných krokov
- dodržiavanie tolerancií a uťahovacích momentov

Chybné vykonaná montáž môže viesť k škodám na stroji alebo k zlému pracovnému výsledku.



Chýbajúce diely alebo diely poškodené prepravou by sa mali bezodkladne reklamovať u vášho predajcu, dovozcu alebo u výrobcu.

Chránič hmyzu [+]

Chránič hmyzu sa môže používať len v spojení s prednou nadstavbou stroja.

Montáž sa vykonáva v kvalifikovanom autorizovanom servise.



Zvýšené nebezpečenstvo poranenia

Pri pripájaní stroja na traktor hrozí zvýšené nebezpečenstvo poranenia. Preto:

- Traktor zaistíte proti uvedeniu do pohybu
- Kategórie traktora a stroja musia byť rovnaké
- Pri pripájaní nikdy nestojte medzi traktorom a strojom
- Trojbodový zdvíhací záves ovládajte pomaly a opatrne

Pri nedodržaní môžu byť následkom závažné alebo smrteľné poranenia.



Vykonanie zadnej montáže alebo čelnej montáže podľa vybavenia stroja

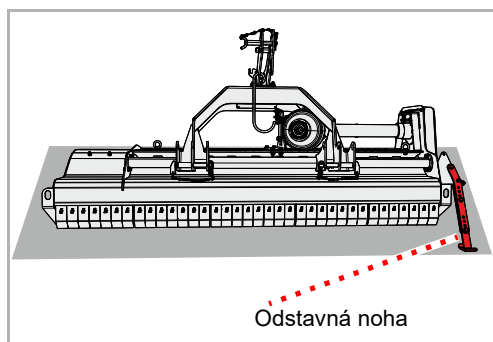
Pred montážou prekontrolujte, či je stroj vybavený pre zadnú montáž alebo čelnú montáž.

Zadná montáž: trojbodová prípojka a prípojka kardanového hriadeľa sa nachádzajú na strane predného chrániča proti odlietajúcim kamienkom.

Čelná montáž: trojbodová prípojka a prípojka kardanového hriadeľa sa nachádzajú na strane oporného valca,

Pri nesprávnej montáži sa stroj môže poškodiť

Pripojenie na traktor

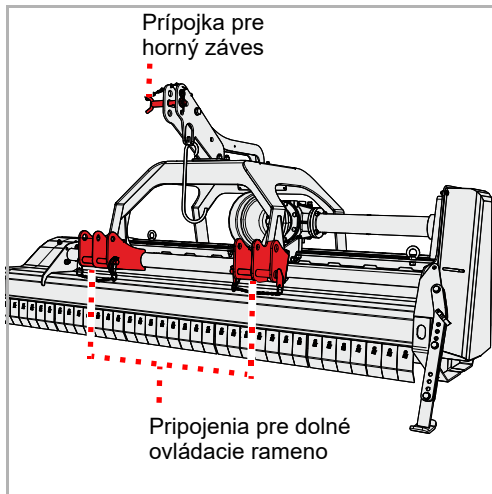


- ▶ Prekontrolujte, či je stroj bezpečne odstavený. Odstavná noha je spustená a skriňa stroja je na zemi.
- Kapitola »Odstavenie a skladovanie«, odsek »Stroj bezpečne odstavte«, strana 46

Ak stroj nie je bezpečne odstavený:

- ▶ Stroj zaistíte pomocou vhodného zdvíhacieho prostriedku a prestavíte do správnej polohy

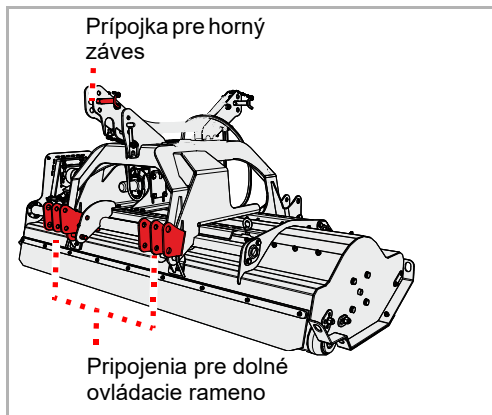
Zadná montáž



Montáž je možné vykonať na traktoroch s kategóriou I alebo s kategóriou II.

- ▶ Obidva dolné závesy na traktore nastavte do rovnakej výšky
- ▶ Dolný záves pripojte podľa kategórie traktora a zaistite sklopnou závlačkou
- ▶ Horný záves pripojte podľa kategórie traktora a zaistite sklopnou závlačkou

Čelná montáž



Predpoklad pre čelnú montáž:

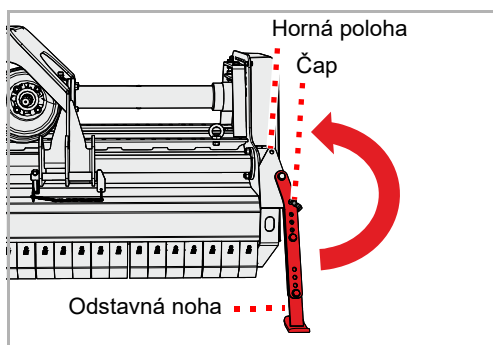
- Dodatočná 3-bodová konzola
- Dodatočná ochrana pre prípojku kardanového hriadeľa

Montáž je možné vykonať na traktoroch s kategóriou I alebo s kategóriou II.

- ▶ Obidva dolné závesy na traktore nastavte do rovnakej výšky
- ▶ Dolný záves pripojte podľa kategórie traktora a zaistite sklopnou závlačkou
- ▶ Horný záves pripojte podľa kategórie traktora a zaistite sklopnou závlačkou

Montáž stroja

Odstavná noha

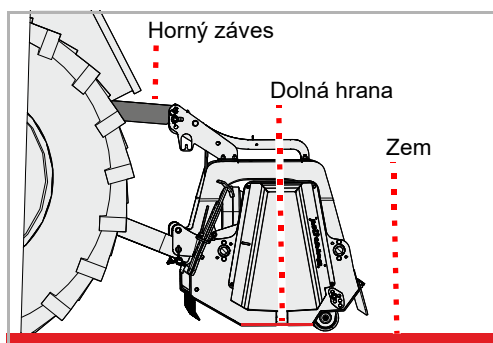


- ▶ Stroj ľahko nadvihnite
- ▶ Vytiahnite čap
- ▶ Odstavnú nohu vyklopte smerom hore a zaistite v hornej polohe pomocou čapu

Dolný záves

- ▶ Dolné závesy nastavte tak, aby mal stroj nepatrnú vôľu smerom doprava alebo doľava

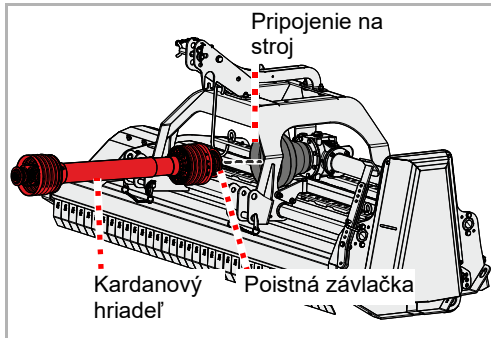
Horný záves



- ▶ Horný záves nastavte tak, aby boli dolné hrany paralelne k zemi

Kardanový hriadel'

Pripojenie na stroj

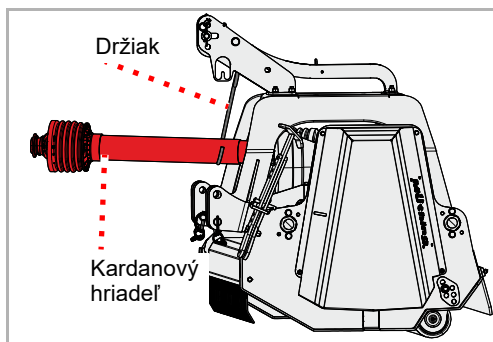


Pripojenie na traktor



Pri zmene traktora sa musí prekontrolovať správna dĺžka kardanového hriadeľa. Pri kontrole kardanového hriadeľa je mimoriadne dôležité zostávajúce prekrytie obidvoch polovic kardanového hriadeľa v polohe, v ktorej je kardanový hriadel' najviac vyťahnutý.

Pri zmene traktora sa musí prekontrolovať vhodnosť kardanového hriadeľa pre tento traktor a eventuálne nechať vymeniť a prispôsobiť kardanový hriadel' v kvalifikovanom autorizovanom servise.



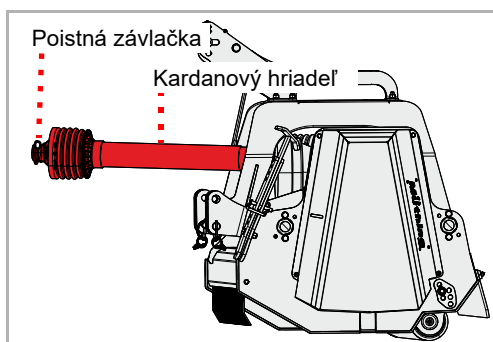
- ▶ Kardanový hriadel' vyberte z držiaka



Namontovaný kardanový hriadel' neodkladajte do držiaka

Namontovaný kardanový hriadel' nesmie ležať v držiaku.

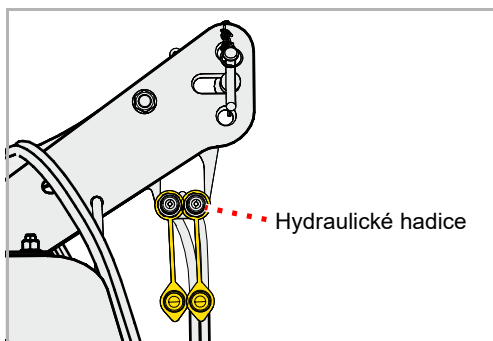
Kardanový hriadel' ležiaci v držiaku sa poškodí pri jazdách po ceste alebo pri ovládaní dolného závesu.



- ▶ Kardanový hriadel' pripojte na vývodový hriadel' traktora a dbajte na zaistenie poistnej závlačky na kardanovom hriadeli

Montáž stroja

Hydraulika



Nasledujúce funkcie je možné ovládať:

Funkčnosť	Farba proti-prachovej čiapočky
Presúvanie stroja doprava alebo doľava	žltá
Zdvihnutie alebo spustenie chrániča hmyzu [+]	modrá/hnedá

Presunutie

- ▶ Hydraulické hadice pripojte vždy na dvojčinný riadiaci ventil

Chránič hmyzu [+]

- ▶ Hydraulické hadice pripojte vždy na dvojčinný riadiaci ventil

MU-H Hydro Vario

Na traktore sú potrebné nasledujúce prípojky:

Prípojka	Počet	Farba proti-prachovej čiapočky
Prívod	1×	Zelená
Spiatočka, bez tlaku (< 5 bar)	1×	Zelená
Vedenie uniknutého oleja, bez tlaku (< 5 bar)	1×	Modrá

Elektrika

Ak sú k dispozícii, pripojte na traktor nasledujúce konektory pre:

- Osvetlenie stroja
- ▶ Prekontrolujte bezchybnú funkciu osvetlenia

Pri ukazovateľoch smeru, ktoré nereagujú a ktoré sú vybavené LED diódami:



V závislosti od vybavenia traktora vyžaduje eventuálne elektronika traktora zmenu obsadenia v konektore elektrického kábla. Spojte sa k tomu s vaším predajcom.

Pracovná hĺbka

Pracovnú hĺbku je možné nastavovať v troch stupňoch. Optimálna pracovná hĺbka pre väčšinu použití leží v strednom nastavení.



Nástroje nesmú mať kontakt so zemou

Pri kontakte so zemou už nie je možné bezpečne zadržať kamene alebo iný materiál prostredníctvom chrániča proti odlietajúcim kameňom.

Prostredníctvom vystreľovaného materiálu sa môžu poraniť aj osoby mimo nebezpečnej oblasti.

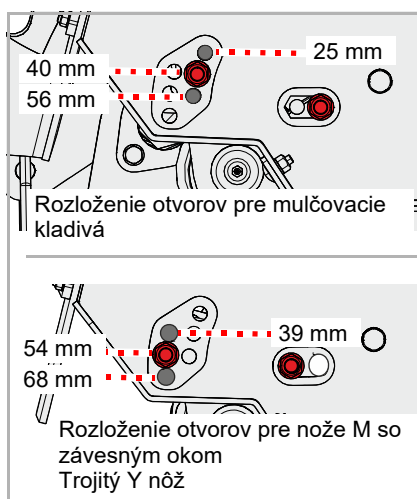


Dodržanie počtu skrutiek

Nastavenie pracovnej hĺbky musí byť zaistené dvoma skrutkami na každej strane.

Ak sa na zaistenie použije iba jedna skrutka na každej strane, môže sa stroj poškodiť v dôsledku nadmerného opotrebovania.

Nástroje



Nastavenie pracovnej hĺbky je závislé od druhu nástroja.

Nástroj	Možné pracovné hĺbky [mm]		
Mulčovacie kladivo	25	40	56
Nôž M so závesným okom	39	54	68
Trojité Y nôž	39	54	68



Dodržanie rozloženia otvorov

Oporný valec musí byť pre mulčovacie kladivá, nože M so závesným okom alebo trojitý Y nôž nasadený do vhodného usporiadania otvorov.

Ak sa použije nesprávne rozloženie otvorov, môže sa nástroj dotýkať zeme a môže sa poškodiť stroj.

Chránič hmyzu [+]

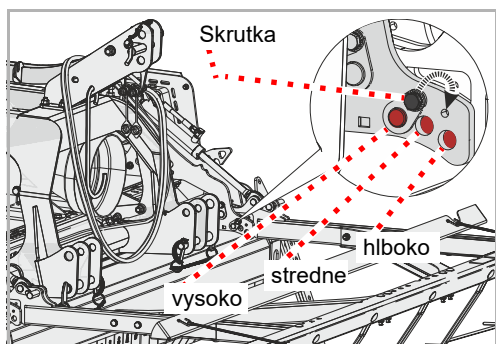
Optimálna pracovná hĺbka závisí od porastu. Pracovnú hĺbku je možné nastavovať v troch stupňoch. Optimálna pracovná hĺbka pre väčšinu použití leží v hornom nastavení.



Nenastavujte chránič hmyzu príliš hlboko

Pri príliš hlbokom nastavenom chrániči hmyzu môže byť odpor na česákoch príliš vysoký. Česáky majú jemne prečesávať porast a nemajú ho pritláčať.

Príliš vysoký odpor môže poškodiť chránič hmyzu. Čím vyššie chránič hmyzu pracuje, tým menší je odpor.



- ▶ Traktor zaistite proti uvedeniu do pohybu
- ▶ Zdvihnite chránič hmyzu do prepravnej polohy
- ▶ Uvoľnite a vyberte skrutky
- ▶ Vyberte čapy
- ▶ Vložte čapy do požadovanej polohy

Pri zmene pracovnej polohy z „vysoko“ na „nízko“ alebo z „nízko“ na „vysoko“:

Premiestnite skrutku do druhého otvoru

- ▶ Nasadte a utiahnite skrutku
- ▶ Rovnaké nastavenie vykonajte na protiľahlej strane chrániča hmyzu

Rezacia lišta [+]

Pomocou rezacej lišty je možné zmeniť stupeň rozdrobovania.



Nástroje prekontrolujte na kontakt rezacou lištou

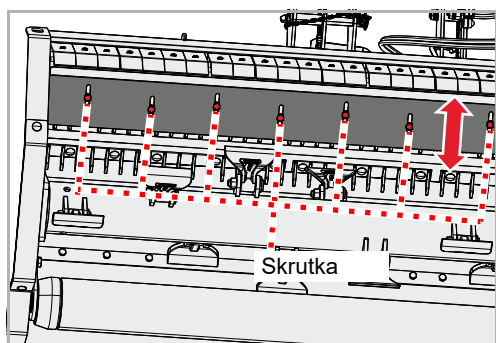
Nástroje sa nesmú dotýkať rezacej lišty.

Ak sa nástroje dotýkajú rezacej lišty, poškodia sa nástroje a rezacia lišta.

Nastavenie

Po nastavení rezacej lišty musíte prekontrolovať, či sa nástroje nedotýkajú rezacej lišty.

- ▶ Nadvihnite stroj a mechanicky ho zaistite proti spusteniu nadol
- ▶ Uvoľnite skrutky, ale neodstraňujte ich
- ▶ Rezaciu lištu presuňte tak, ako si želáte
- ▶ Skrutky opäť utiahnite



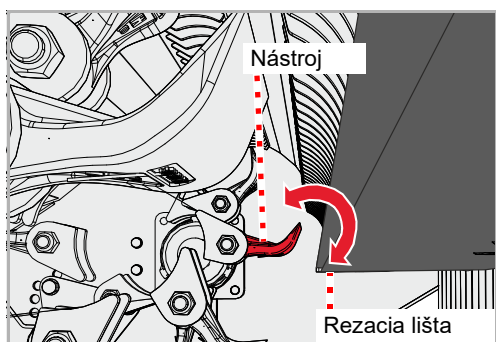
Kontrola

Prekontrolujte, či sa rezacia lišta nedotýka nástrojov.

- ▶ Rotor otáčajte rukou, kým sa nástroj nedostane najbližšie k rezacej lište
- ▶ Nástroj, ktorý je najbližšie k rezacej lište, otáčajte sem a tam

Keď sa nástroj dotkne rezacej lišty:

- ▶ Rezaciu lištu presuňte preč od nástrojov
- ▶ Rotor otáčajte ďalej rukou a prekontrolujte ďalšie nástroje v rámci celej dĺžky rezacej lišty

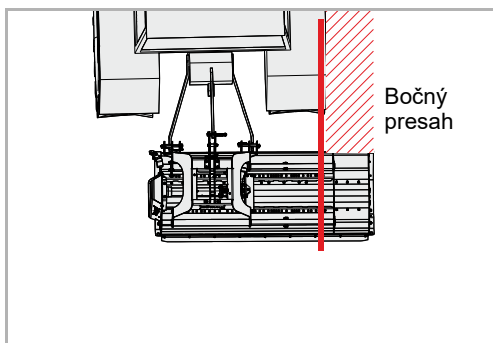


Prepravná poloha

Stroj môže byť namontovaný priamo za traktor, pred traktorom alebo s bočným presadením.

Pri namontovanom chrániči hmyzu [+]:

Chránič hmyzu znižuje oblasť, v ktorej môžete stroj presúvať do strán.

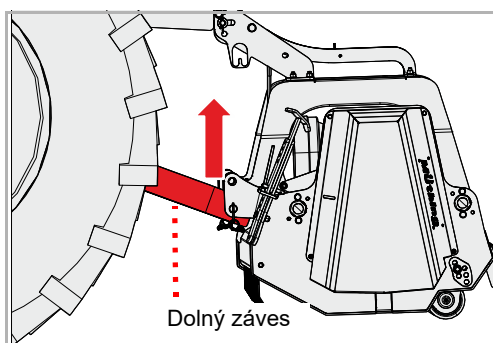


Pri bočne presadenom stroji

Stroj má na pravej alebo ľavej strane bočný presah. Prispôbte tomu váš spôsob jazdy.

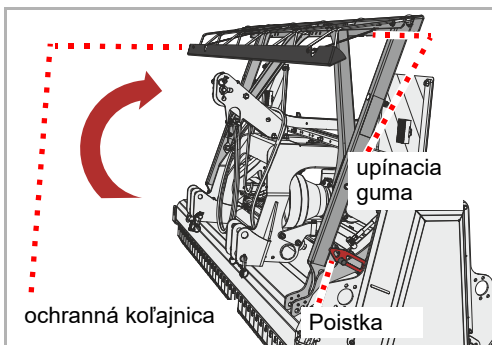
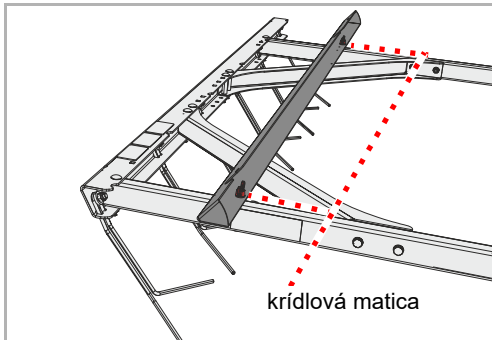
Celková šírka traktora a stroja nesmie prekročiť maximálne prípustnú šírku vozidiel pre prepravu po cestách.

Dolný záves



- ▶ Dolné závesy nastavte prostredníctvom trojbodovej konzoly traktora výškovo tak, aby bol stroj dostatočne vysoko na účely prepravy

Chránič hmyzu [+]



Na prepravu po cestách musíte sklopiť chránič hmyzu do prepravnej polohy a zaistiť ochrannou lištou.

- ▶ Uvoľnite krídlové matice, odoberte ochrannú lištu z držiaka

- ▶ Sklopte chránič hmyzu a dbajte na bezpečné zaistenie poistky
- ▶ Pripevnite ochrannú lištu
- ▶ Zaistite ochrannú lištu na oboch stranách pomocou upínacej gummy

Riadiace jednotky

Stroj s hydraulickým posuvným zariadením [+] alebo chráničom hmyzu [+]:

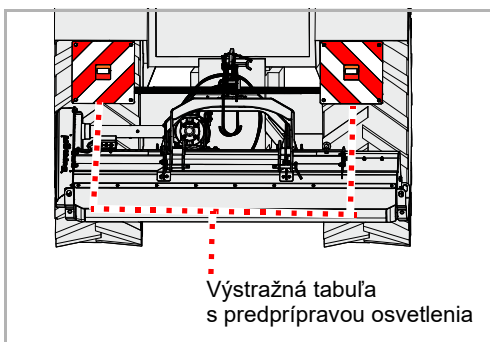


Zatvorenie uzatváracích kohútov, zaistenie riadiacich jednotiek

Pred jazdou po ceste sa musia riadiace jednotky na traktore zaistiť proti ovládaniu z nedopatrenia.

Pri nezaistených riadiacich jednotkách na traktore sa môže stroj počas jazdy po ceste nechcene vyklopiť do pracovnej polohy. Následkom môžu byť nehody.

Výstražné tabule [+]

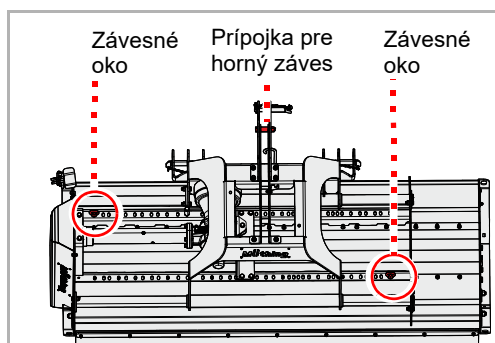


- ▶ Kontrola správnej funkcie osvetľovacieho zariadenia

Preprava bez pripojenia

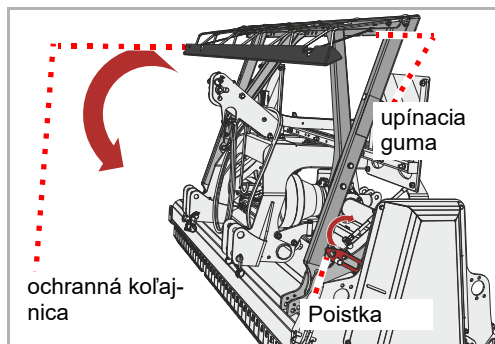
Pre prepravu napríklad na prívесе sa môže stroj nadvihnúť. Na nasaďenie zdvíhacích prostriedkov používajte iba označené miesta. Stroj musí byť bezpečne odstavený.

- ▶ Stroj bezpečne odstavte
- Kapitola »Odstavenie a skladovanie«, odsek »Stroj bezpečne odstavte«, strana 46

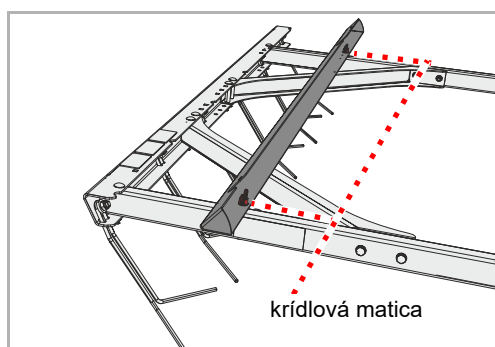


- ▶ Použite vhodné zdvíhacie prostriedky na závesných okách a na prípojke pre horný záves
- ▶ Stroj nadvihnite pomocou vhodného zdvíhacieho zariadenia a odložte na ložnú plochu
- ▶ Stroj tam zaistite proti zošmyknutiu

Chránič hmyzu [+]



- ▶ Odoberte upínaciu gumu na oboch stranách ochranej lišty
- ▶ Odoberte ochrannú lištu
- ▶ Odblokujte poistku na oboch stranách
- ▶ Vyklapte chránič hmyzu
- ▶ Nastavte ovládací ventil na traktore na „plávajúcu polohu“

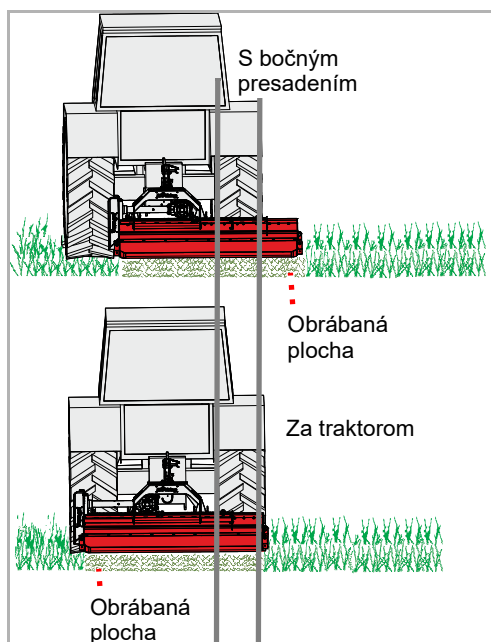


- ▶ Pripevnite ochrannú lištu v držiaku a zaistite krídlovými maticami

Pri namontovanom chrániči hmyzu:

Chránič hmyzu znižuje oblasť, v ktorej môžete stroj presúvať do strán.

Pracovná pozícia

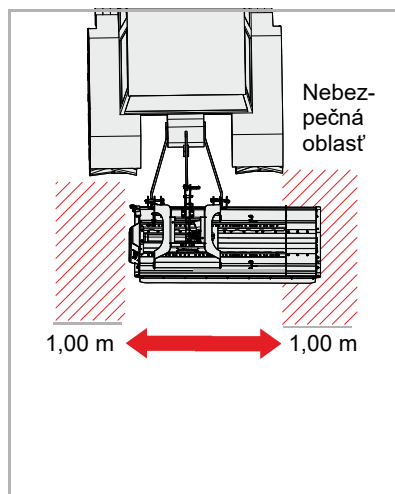


Polohu stroja za traktorom môžete nastaviť. Stroj pritom môže voliteľne pracovať priamo za traktorom alebo s bočným presadením.

Výber polohy je závislý od vykonávanej práce.

Mulčovanie

Mechanické posuvné zariadenie

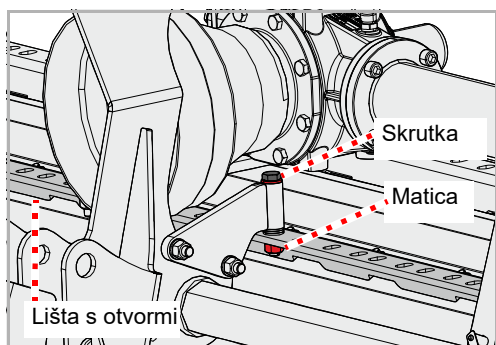


Traktor odstavte na rovnom podklade a prihliadajte na nebezpečnú oblasť

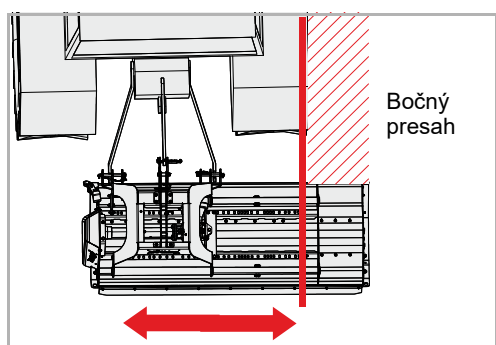
Na nerovnom podklade sa môže stroj po vybratí skrutiek z lišty s otvormi neúmyselne pohnúť. Zabezpečte, aby sa na boku vedľa stroja nenachádzali žiadne osoby, zvieratá ani predmety.

Osoby, ktoré sa zdržiavajú vedľa stroja, sa môžu strojom zasiahnúť a poraniť.

- ▶ Traktor odstavte na rovnom podklade a zaistite ho proti uvedeniu do pohybu
- ▶ Dolné závesy nastavte prostredníctvom trojbodovej konzoly traktora do takej výšky, aby sa stroj nachádzal približne 10 cm nad zemou
- ▶ Uvoľnite maticu a vyberte skrutku

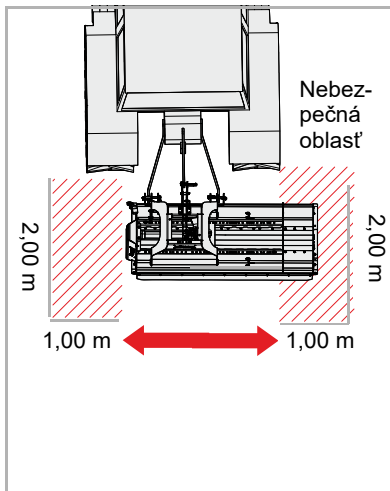


- ▶ Stroj presuňte tak, ako si želáte
- ▶ Skrutku opäť nasadte a zaistite maticou



Hydraulické posuvné zariadenie [+]

- ▶ Traktor odstavte na rovný podklad a zaistite ho proti uvedeniu do pohybu
- ▶ Dolné závesy nastavte prostredníctvom trojbodovej konzoly traktora do takej výšky, aby sa stroj nachádzal približne 10 cm nad zemou



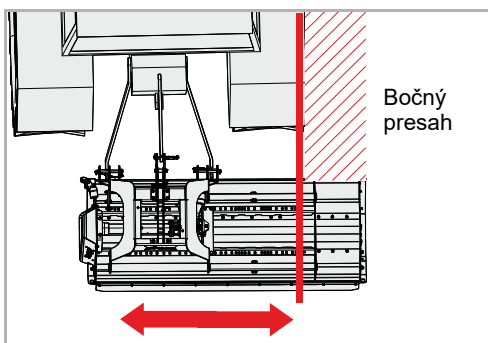
Kontrola nebezpečnej oblasti

Pred presúvaním prekontrolujte nebezpečnú oblasť stroja. Dbajte na dostatočný výhľad. S presúvaním začnite až vtedy, keď sa v nebezpečnej oblasti nenachádzajú žiadne osoby ani predmety. *Presúvanie stroja bez kontroly nebezpečnej oblasti môže viesť k závažným nehodám.*



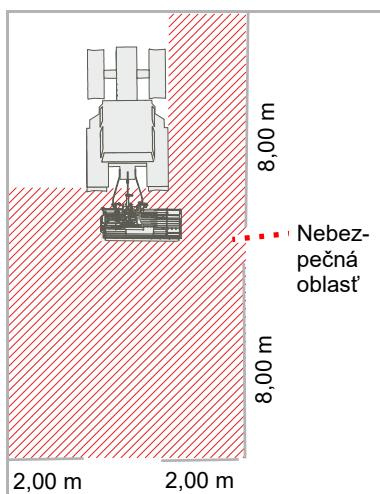
Stroj nepresúvajte v spustenej polohe.

Na účely presúvania nesmie byť stroj spustený na zem. *Keď je stroj pri presúvaní spustený na zem, potom sa stroj poškodí.*



- ▶ Prostredníctvom riadiacej jednotky presuňte stroj tak, ako si to želáte

Práca



Kontrola nebezpečnej oblasti

Nebezpečná oblasť pred a za strojom predstavuje 8 m, do strán vždy po 2 m. Pred rozbehom, uvedením do prevádzky a počas prevádzky prekontrolujte nebezpečnú oblasť stroja. Dbajte na dostatočný výhľad. Rozbehnite sa až vtedy, keď sa v nebezpečnej oblasti nenachádzajú žiadne osoby ani predmety.

Za nevýhodných predpokladov sa môžu diely s vysokou rýchlosťou vystreliť zo stroja. Nebezpečná oblasť, predovšetkým pred a za strojom, musí byť pred uvedením do prevádzky bez osôb, zvierat alebo predmetov.

Používanie stroja bez kontroly nebezpečnej oblasti môže viesť k závažným alebo smrteľným nehodám.

Posúdenie zaťaženia prachom

Pri suchom stave zeme a materiálu určeného na mulčovanie môže dochádzať k zaťaženiam prachom. Všímaním si smeru vetra je možné zabrániť zaťaženiam prachom. Ak zaťaženiu prachom nie je možné zabrániť, môžete sa chrániť nosením protiprachovej masky. Ak opatrenia nepostačujú, použite traktor s uzatvorenou kabínou a s prachovým filtrom.

Zaťaženie prachom môže viesť k ochoreniam dýchacích ciest.

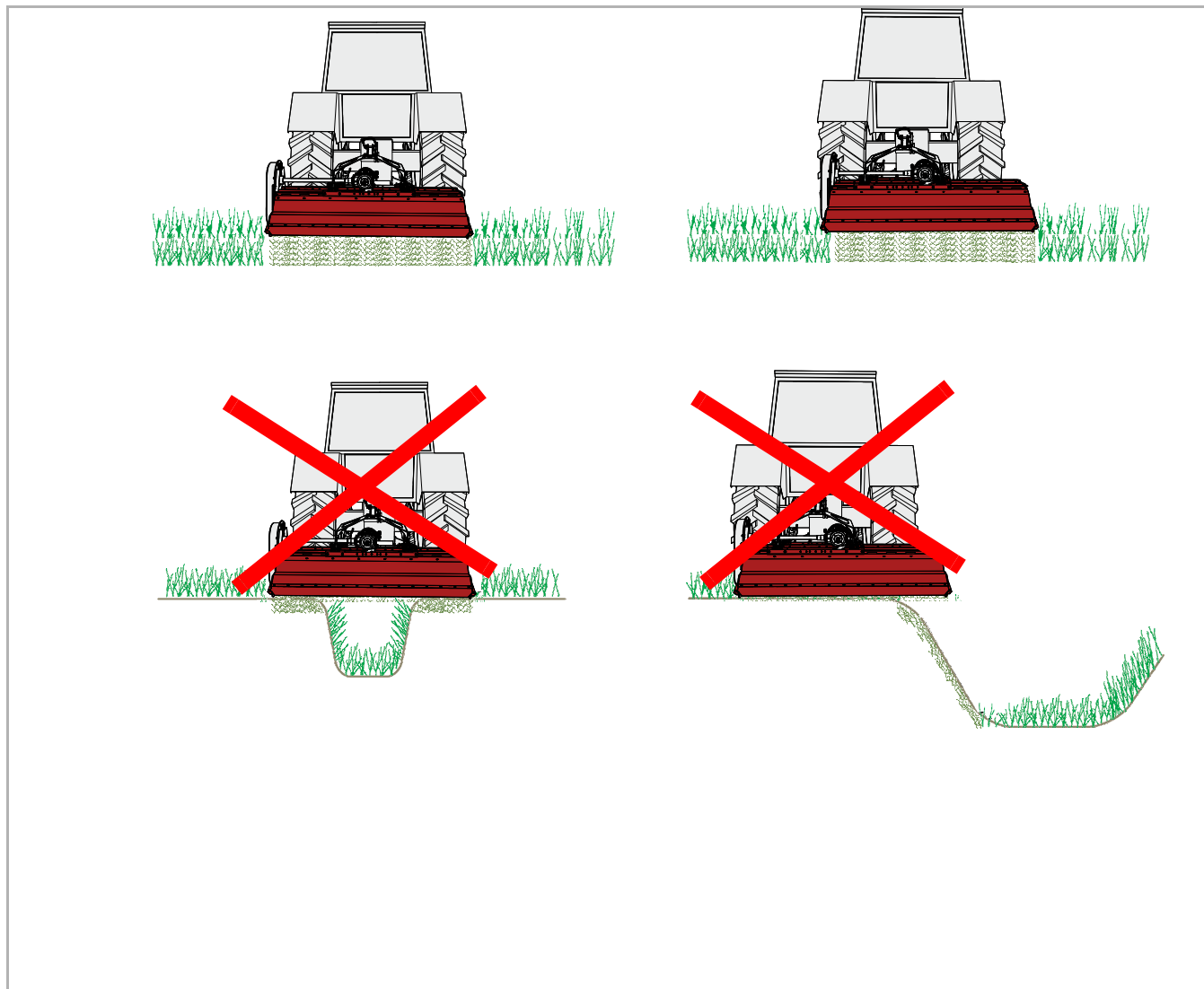


Práca iba smerom dopredu

Stroj sa smie nachádzať v pracovnej polohe iba počas jazdy smerom dopredu. Počas jazdy dozadu sa musí stroj nadvihnúť.

Stroj v pracovnej polohe počas jazdy smerom dozadu môže viesť k závažným škodám na stroji.

Pri práci s mulčovačom je potrebná mimoriadna pozornosť prevádzkovateľa. Práce pri priekopách, úbočiach a svahoch sú činnosťami s mimoriadnym stupňom nebezpečenstva. My dokážeme uviesť iba všeobecné upozornenia, konkrétnu situáciu musí posúdiť prevádzkovateľ.

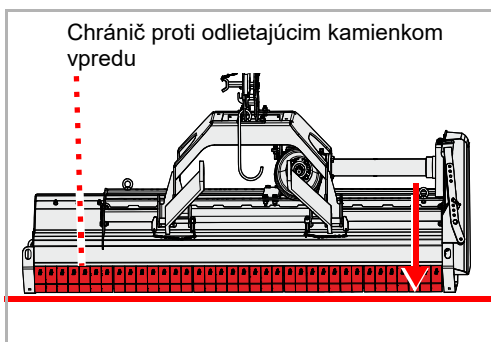




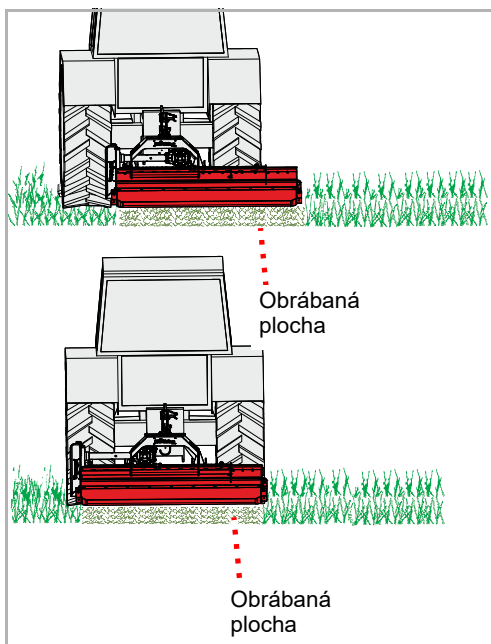
Stroj nenaklápajte smerom dopredu

Stroj nesmie byť počas práce sklopený smerom dopredu.

Stroj sklopený smerom dopredu sa môže upchávať a pracovať chybné.



- ▶ Stroj spúšťajte prostredníctvom dolných závesov traktora, kým stroj nebude na zemi. Predný chránič proti odlietajúcim kameňom má byť pritom paralelne k zemi.
- ▶ Riadiacu jednotku na traktore pre dolné závesy prestavte do plávajúcej polohy



- ▶ V pracovnej polohe zapnite vývodový hriadeľ a stroj pomaly prestavte na menovité otáčky
- ▶ V poraste sa najskôr presúvajte so zníženou rýchlosťou jazdy, pomaly zvyšujte rýchlosť jazdy. Dávajte pritom pozor na stroj.

Ak stroj pracuje príliš ťažko:

- ▶ Znížte rýchlosť jazdy
- ▶ Jazdite s prispôbenou rýchlosťou. Rýchlosť sa pritom musí prispôbiť porastu a tvaru terénu.

Čistenie

Čistenie sa môže realizovať napríklad s vysokotlakovým čističom. Prúd vody pritom nikdy nesmerujte priamo na nálepky alebo typový štítok.



Čistenie ložísk iba s nepatrným tlakom

Ložiská čistite iba s nepatrným tlakom.
Vnikajúca voda znižuje životnosť ložísk

Starostlivosť

Aby stroj dosiahol dlhú životnosť, odporúčame po sezóne a pri skladovaní naniesť ochrannú vrstvu z oleja.



Používajte iba schválený a biologicky odbúrateľný olej, napríklad repkový olej.

Stroj bezpečne odstavte



Ochrana odstavného miesta pred nepovolanými osobami

Ak sa stroj odstaví pripojený na traktor alebo odpojený z traktora, musí sa miesto odstavenia zvoliť tak, aby bolo toto chránené proti prístupu nepovolaných osôb.

Osoby sa môžu poraniť v dôsledku kontaktu s dielmi stroja alebo v dôsledku manipulácií na stroji.



Starostlivý výber odstavného miesta

Odstavné miesto musí byť približne vodorovné a podklad pevný.

Pri sklonenom alebo klesajúcom podklade sa môže stroj poškodiť v dôsledku zošmyknutia.

Požiadavky na odstavné miesto:

- Vodorovný, pevný podklad
- Dostatočné miesto do všetkých strán
- Chránené proti prístupu nepovolaných osôb, napríklad hrajúce sa deti

1. Elektrický kábel a hydraulické hadice odpojte od traktora
2. Demontujte kardanový hriadeľ
3. Spustite odstavnú nohu
4. Demontujte horný záves, uvoľnite dolný záves

Elektrika a hydraulika



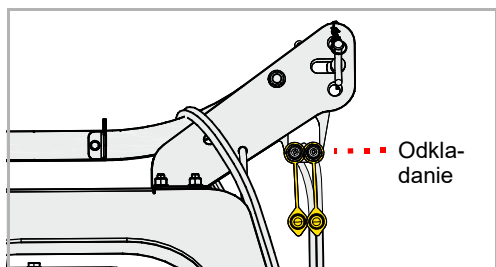
Zvýšené nebezpečenstvo poranenia

Pri odpájaní stroja z traktora hrozí zvýšené nebezpečenstvo poranenia. Preto:

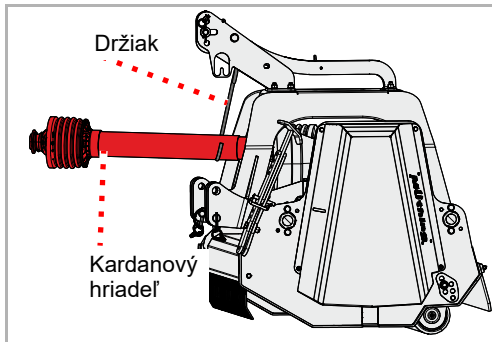
- Traktor zaistíte proti uvedeniu do pohybu
- Pri odpájaní nikdy nestojte medzi traktorom a strojom
- Trojbodový zdvíhací záves ovládajte pomaly a opatrne

Pri nedodržaní môžu byť následkom závažné alebo smrteľné poranenia.

- ▶ Elektrický kábel a hydraulické hadice odpojte na prípojkách od traktora
- ▶ Konektor namontujte na odkladací priestor

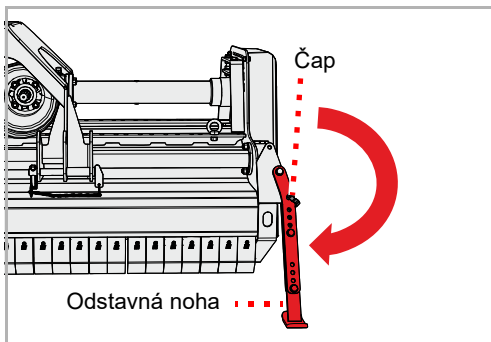


Kardanový hriadeľ



- ▶ Kardanový hriadeľ odpojte z traktora
- ▶ Kardanový hriadeľ uložte do držiaku

Odstavná noha



- ▶ Stroj ľahko nadvihnite
- ▶ Vytiahnite čap
- ▶ Odstavnú nohu sklopte nadol a zaistite čapom
- ▶ Dolné závesy spúšťajte dovtedy, kým nebude horný záves pod tlakovým alebo ťahovým napätím

Horný záves, dolný záves

- ▶ Demontáž horného závesu
- ▶ Uvoľnite a spustite dolné závesy

Skladovanie stroja

Vyčistený stroj by sa mal skladovať na suchom mieste a mal by stáť na vodorovnom, pevnom podklade.

→ Odsek »Stroj bezpečne odstavte«, strana 46



Pri skladovaní naneste ochrannú vrstvu z oleja. Používajte iba schválený a biologicky odbúrateľný olej, napríklad repkový olej.

→ Kapitola »Čistenie a starostlivosť«, od strany 45

Pre vašu bezpečnosť

Špeciálne bezpečnostné pokyny



Predpoklady pre údržbové práce

Údržbové práce vykonávajte iba vtedy, keď disponujete potrebnými odbornými vedomosťami a vhodným náradím.

Chýbajúce odborné vedomosti alebo nevhodné náradie môžu viesť k nehodám.

Stroj chráňte pred neúmyselným uvedením do prevádzky

Opravy a údržbové práce, ako aj odstraňovanie porúch funkcií na pripojenom stroji vykonávajte zásadne iba pri:

- Vypnutom vývodovom hriadeli
- Vypnutom motore
- Vytiahnutom kľúči zapalovania

Pri uvedení do prevádzky z nedopatrenia môžu byť následkom nehody.



Zváracie práce

Zváracie práce smú vykonávať iba osoby vyškolené do zvarovania, ktoré dodatočne disponujú odbornými znalosťami z oblasti opráv poľnohospodárskych strojov. Zváracie práce, ktoré negatívne ovplyvňujú konštrukciu stroja, sú zakázané.

Nesprávne vykonané zváracie práce môžu obmedziť alebo zničiť funkciu stroja. V prípade pochybností sa pred vykonávaním zváracích prác spojte s vaším predajcom

Používanie náhradných dielov rovnakých vlastností

Veľa konštrukčných dielov má špeciálne vlastnosti, ktoré sú rozhodujúce pre stabilitu a funkciu stroja.

Pri výmene konštrukčných dielov musia byť zaručené rozmery, pevnosť a kvalita materiálu. Odporúčame používať iba originálne náhradné diely.

Pri použití náhradných dielov, ktoré nezodpovedajú požiadavkám, môžu byť následkom škody na stroji alebo zlý pracovný výkon.

Ochranné opatrenia pri zaobchádzaní s olejmi a mazivami

Prísady do olejov a mazív môžu mať za určitých okolností škodlivý vplyv na zdravie. Pretože označenie podľa Nariadenia o rizikách nie je potrebné, dodržte, prosím, zásadne:



Zabránenie kontaktu s kožou

Zabráňte kontaktu kože s týmito prostriedkami.
Kontakt s kožou môže viesť k podráždeniam kože.

Ochrana kože

Kožu chráňte pri zaobchádzaní s olejmi alebo mazivami krémom na ochranu pokožky alebo rukavicami odolnými voči oleju.
Oleje môžu spôsobiť poškodenia zdravia.

Oleje nepoužívajte na čistenie

Oleje a mazivá nikdy nepoužívajte na čistenie rúk!
Triesky a oder v týchto látkach môžu dodatočne viesť k poraneniám.

Výmena znečisteného oleja

Odev silno znečistený olejom si podľa možnosti ihneď vymeňte.
Oleje môžu spôsobiť poškodenia zdravia.



- Zbierajte staré oleje a zlikvidujte ich podľa zákonných nariadení
- Pri poškodeniach kože olejmi alebo mazivami ihneď vyhľadajte lekára

Všeobecné upozornenia

Tieto upozornenia sa vzťahujú na všeobecné údržbové práce. Pri všetkých údržbových prácach musí byť stroj zaistený v pracovnej polohe. Ak je potrebná prepravná poloha pre údržbové práce, nájdete príslušné upozornenie k údržbovým prácam.



Práce s dekalamitkou:

Mazanie vykonávajte 1 - 2 dávkami z dekalamitky. Ak pri druhej dávke pomocou dekalamitky pocítite odpor, druhú dávku už nerealizujte. Príliš veľa tuku roztláča ložiská. V dôsledku toho môžu do ložísk vniknúť prach a nečistota a to môže viesť k predčasnému opotrebovaniu.

Zásadné informácie

V tejto tabuľke nájdete krátke vysvetlenia k najdôležitejším pojmom z údržby.

Práca	Vyhotovenie
Mazanie tukom	<ul style="list-style-type: none">• Tuk naneste na klzné plochy pomocou štetca
Mazanie	<ul style="list-style-type: none">• 1 - 2 dávky zdekalamitky spravidla stačia, ak nie je uvedené inak
Olejovanie	<ul style="list-style-type: none">• Ak nie je uvedené inak, používajte výhradne oleje na rastlinnej báze, ako napríklad repkový olej• Minerálne oleje sú nevhodné• Použitie starého oleja ohrozuje vaše zdravie a okrem toho je prísne zakázané
Výmena	<ul style="list-style-type: none">• Podľa pokynu v kapitole »Údržba« vymeňte príslušný diel
Kontrola	<ul style="list-style-type: none">• Kontrola je niekedy spojená s výmenou príslušného dielu
Dodržiavanie intervalov údržby	<ul style="list-style-type: none">• Všetky údaje sa vzťahujú na priemerné používanie stroja• Pri silnom zaťažení zvolte odpovedajúco kratšie intervaly údržby, napríklad u poskytovateľov služieb• Aj pri extrémnych pracovných podmienkach sú možné kratšie intervaly údržby, napríklad pri silnej tvorbe prachu

Skrutkové spoje

Dotiahnite skrutky

Všetky skrutky sa musia dotiahnuť:

- Po prvých prevádzkových hodinách
- Podľa frekvencie používania
- Minimálne však jedenkrát za sezónu

Uťahovacie momenty všeobecne

Všetky skrutkové spoje uťahujte na základe údajov v tabuľke. Ak sú potrebné iné uťahovacie momenty, uvádzajú sa tieto vždy v kapitole »Údržba«. Minimálna kvalita skrutiek je „8.8“.

Veľkosť skrutiek	Kvalita skrutiek		
	„8.8“	„10.9“	„12.9“
	Uťahovacie momenty v Nm		
M6	9,9	14	17
M8	24	34	41
M10	48	68	81
M12	85	120	145
M16	210	290	350
M20	425	610	710
M24	730	1 050	1 220

Intervaly údržby a nastavovacie práce

Údaje sa vzťahujú na priemerné používanie pri normálnych pracovných podmienkach stroja. Pri silnom vyťažení, napríklad u poskytovateľov služieb alebo pri extrémnych prevádzkových podmienkach, ako sú silná tvorba prachu, sú intervaly údržby kratšie.

	Po prvých prevádzkových hodinách	Jedenkrát denne	Po 30 prevádzkových hodinách	Po 75 prevádzkových hodinách	Jedenkrát za sezónu	V prípade potreby	Pri opotrebovaní	premazat/naolejovať/namastiť	Kontrola	Výmena	Čistenie
Všeobecne											
Dotiahnite všetky skrutky	•					•					
Vizuálna kontrola	•	•									
Ložiská		•				•		•			
Otočné body		•							•		
Hydraulika											
Hydraulické hadice každých 6 rokov										•	
Hydraulické hadice Všeobecne						•	•			•	
Hydraulické valce		•		•		•		•	•		
Nástroje											
Upevnenia na rotor		•							•		
Stav, opotrebovanie		•							•		•
Iné											
Ložiská rotora		•						•			
Ložiská valca		•						•			
Klíby a čapy			•					•			
Kardanový hriadeľ Ochranný kryt		• •				• •		• •	• •	• •	• •
Prevodový olej		•			•				•	•	

Mazacie práce

Premazanie ložísk

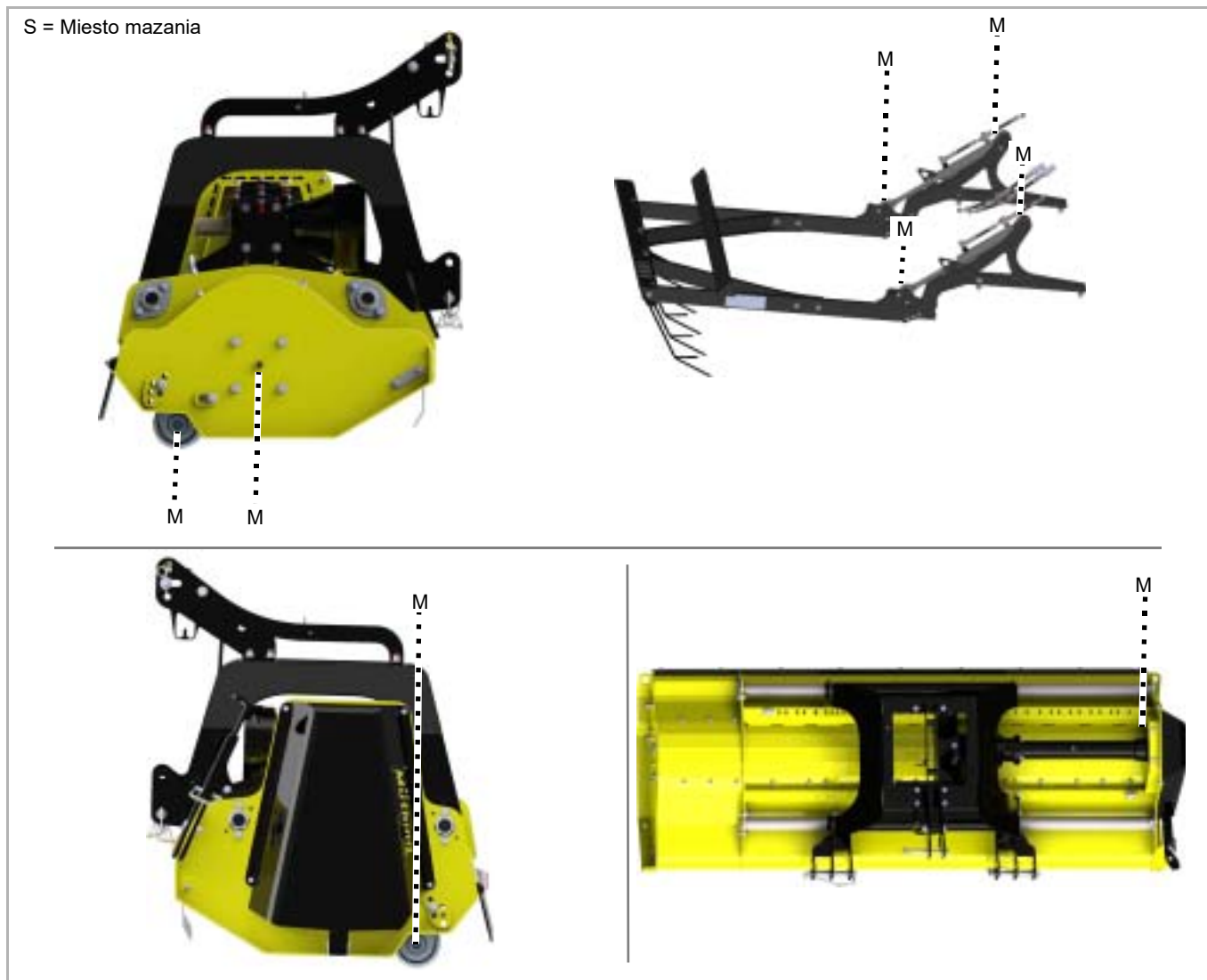
Ložiská sa musia pravidelne premazávať. Premazáva sa pritom iba 1 - 2 dávkami z dekalamitky:

- Podľa tabuľky údržby
- Po silnom namáhaní
- Minimálne však jedenkrát za sezónu

Bezúdržbové ložiská sa nesmú premazávať.

Prehľad miest mazania

S = Miesto mazania



Iné miesta mazania

Zásadne platí:

- Okrem miest mazania vyznačených v tomto návode na používanie sa na vašom stroji môžu nachádzať aj ďalšie miesta mazania
- Miesta mazania sa spravidla nachádzajú na kĺboch alebo ložiskách. Prekontrolujte preto celý stroj na prítomnosť takýchto miest mazania.



Zobrazuje sa poloha maznice väčšinou exemplárne na jednom konštrukčnom diele. Ak sú k dispozícii viaceré tieto konštrukčné diely, musia sa odoviedajúco premazat' maznice na každom konštrukčnom diele.

Kardanový hriadeľ

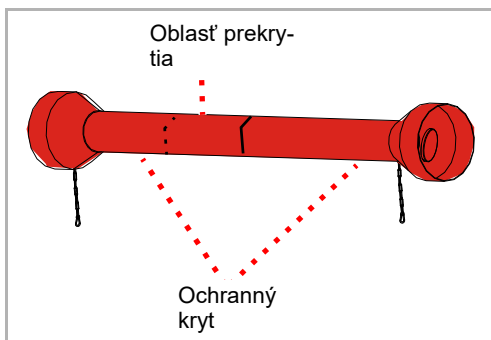
Kardanové hriadele sa silno namáhajú. Preto je pre životnosť kardanových hriadeľov rozhodujúca pravidelná údržba. Tu sú zobrazené iba najdôležitejšie práce.

Kompletné údržbové práce na kardanovom hriadeľi:

→ Návod na používanie kardanového hriadeľa

Kontrola

denne



- ▶ Kardanový hriadeľ prekontrolujte na znečistenie a prípadne ho vyčistite. Prach v spojení s olejom a tukom vedie k zvýšenému opotrebovaniu

Ak je kardanový hriadeľ veľmi znečistený:

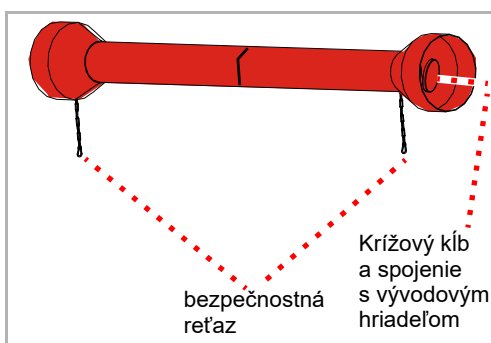
- ▶ Vyčistite kardanový hriadeľ
 - ▶ Vo vnútri premastite oblasť prekrytia ochranného krytu
- Návod na používanie kardanového hriadeľa

- ▶ Ochranný kryt prekontrolujte na prítomnosť poškodení

Ak je ochranný kryt poškodený:

- ▶ Vymeňte ochranný kryt

→ Návod na používanie kardanového hriadeľa



- ▶ Prekontrolujte prítomnosť a bezchybnú funkciu bezpečnostných reťazok

Ak bezpečnostné reťazky nie sú prítomné alebo sú silno opotrebované:

- ▶ Vymeňte bezpečnostné reťazky

→ Návod na používanie kardanového hriadeľa

- ▶ Kardanový hriadeľ prekontrolujte na opotrebovanie v križových kĺboch a na spojení s vývodovým hriadeľom

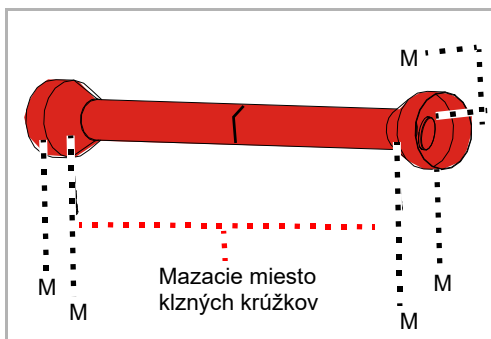
Ak sú križové kĺby silno opotrebované:

- ▶ Vymeňte križové kĺby

→ Návod na používanie kardanového hriadeľa

Mazanie

Každých 50 prevádzkových hodín



Pri silnom vyťažení alebo pri extrémnych pracovných podmienkach, ako napríklad silná tvorba prachu, je potrebné častejšie mazanie.

- ▶ V križovom kĺbe premažte jednou alebo dvoma dávkami z dekalamitky
- ▶ Na kľzných krúžkoch premažte jednou alebo dvoma dávkami z dekalamitky

Pri širokohlých kardanových hriadeľoch:

V širokohlom kĺbe sa nachádza zásobné mazanie, ktoré sa musí naplniť 400 – 500 g [14-17 OZ] tuku.

- ▶ Premazáva sa s 5 – 6 dávkami z dekalamitky

→ Návod na používanie kardanového hriadeľa

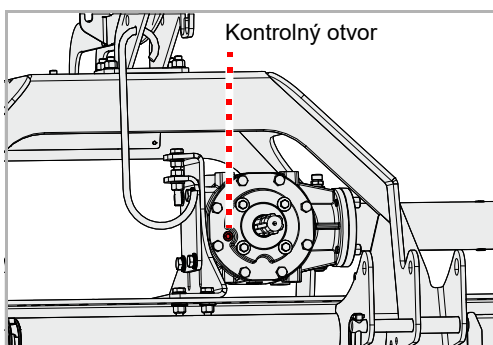
Prevodový olej

Prevodový olej musí zodpovedať špecifikácii.

→ Kapitola »Zoznámenie sa so strojom«, odsek »Technické údaje«, strana 25

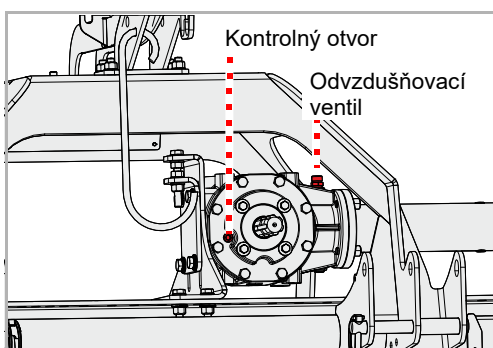
Kontrola

2× za sezónu



- ▶ Skrutku na kontrolnom otvore uvoľnite pomocou inbusového kľúča a skrutku vyskrutkujte
- ▶ Prekontrolujte výšku hladiny oleja. Výška hladiny oleja má siahť po spodný okraj kontrolného otvoru.
- ▶ Skrutku opäť naskrutkujte na kontrolný otvor

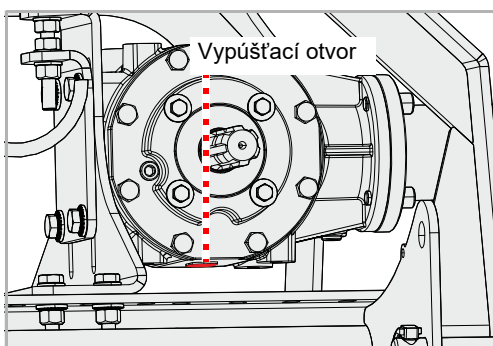
Doplnenie



- ▶ Skrutku na kontrolnom otvore uvoľnite pomocou inbusového kľúča a skrutku vyskrutkujte
- ▶ Odskrutkujte odvzdušňovací ventil
- ▶ Pomocou lievika dopĺňajte prevodový olej podľa špecifikácie, kým výška hladiny oleja nedosiahne po spodný okraj kontrolného otvoru
- ▶ Skrutku opäť naskrutkujte na kontrolný otvor
- ▶ Opäť zaskrutkujte odvzdušňovací ventil

Výmena

1× za sezónu



- ▶ Zachytávaciu nádobu na starý olej umiestnite pod vypúšťací otvor
 - ▶ Skrutku na vypúšťacom otvore uvoľnite pomocou inbusového kľúča a skrutku vyskrutkujte
 - ▶ Olej nechajte úplne vypustiť
 - ▶ Skrutku opäť nasadte na vypúšťací otvor
 - ▶ Doplnite nový prevodový olej
- Odsek »Doplnenie«

Nástroje

V prípade potreby

Nástroje sa musia vymeniť, keď:

- sú poškodené
- sú silno opotrebované
- je otvor na nástroji opotrebovaný
- sú opotrebované upevňovacia skrutka alebo upevňovacia matica

Je dôležité, aby rotor bežal vyvážené. Preto:

- Vždy vymieňajte nástroje rovnakého typu
- Protiľahlé nástroje sa musia vždy vymieňať súčasne
- Pri opotrebovaní vymeňte najlepšie celú súpravu nástrojov



Zaistenie stroja

Práce sa smú vykonávať iba na stroji zaistenom proti uvedeniu do pohybu a proti spusteniu nadol. Na zaistenie proti spusteniu nadol je možné použiť napríklad schválené a dostatočne dimenzované odstavné nohy.

Ak sa stroj nezaistí proti uvedeniu do pohybu a spusteniu nadol, následkom môžu byť závažné alebo smrteľné nehody.



Nové nástroje – nové skrutky a matice

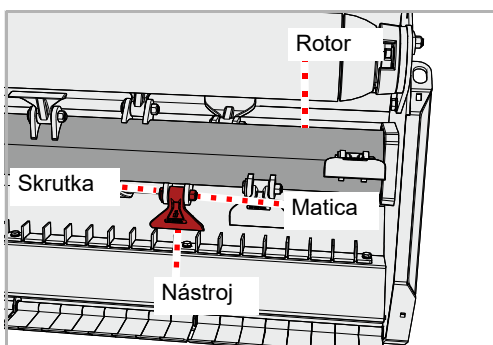
Pri výmene nástrojov sa musia vymeniť aj skrutky a matice.

Ak sa nevymenia skrutky a matice, môžu sa zlomiť opotrebované skrutky. Nástroje sa môžu počas prác uvoľniť a odhodiť. Ťažko poraniť alebo usmrtiť sa môžu aj osoby mimo nebezpečnej oblasti.



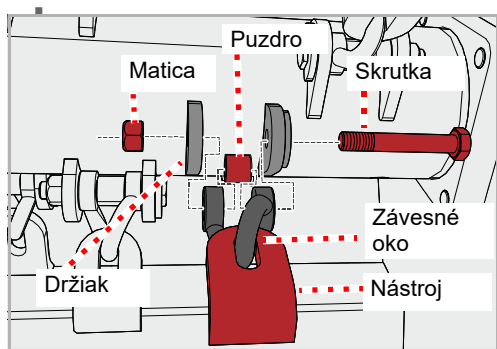
Máte možnosť vybrať si medzi súpravou nástrojov mulčovacích kladív alebo súpravou nástrojov nožov so závesným okom. Pri výmene vymieňajte vždy celú súpravu nástrojov.

Mulčovacie kladivo



- ▶ Stroj zaistite proti uvedeniu do pohybu a spusteniu nadol
- ▶ Uvoľnite maticu a vyberte skrutku
- ▶ Odstráňte starý nástroj
- ▶ Nový nástroj nasadte rovnakým spôsobom. Ak boli prítomné podložky, nasadte nové podložky. Dbajte pritom na usadenie podložiek.
- ▶ Nasadte novú skrutku a zaistite ju novou maticou

Nôž M so závesným



- ▶ Stroj zaistite proti uvedeniu do pohybu a spusteniu nadol
- ▶ Uvoľnite maticu a vyberte skrutku
- ▶ Odstráňte starý nástroj a závesné oko
- ▶ Odstráňte puzdro a prekontrolujte ho na prítomnosť poškodení

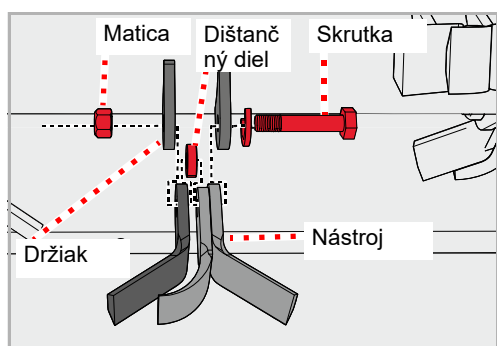
Ak je puzdro poškodené alebo opotrebované

- ▶ Vymeňte puzdro
- ▶ Puzdro opäť nasadte
- ▶ Skrutku prekontrolujte na prítomnosť poškodenia

Ak je skrutka poškodená alebo opotrebovaná

- ▶ Vymeňte skrutku
- ▶ Nový nástroj a nové závesné oko nasadte rovnakým spôsobom. Ak boli prítomné podložky, nasadte nové podložky. Dbajte pritom na usadenie podložiek.
- ▶ Nasadte novú skrutku a zaistite ju novou maticou

Trojité Y nôž

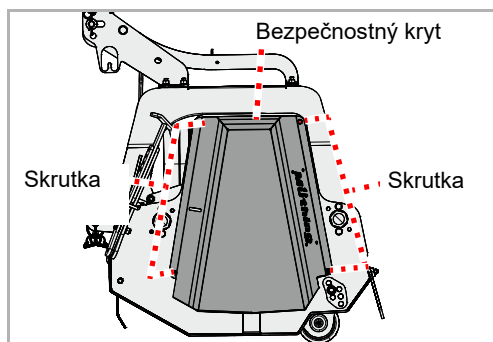
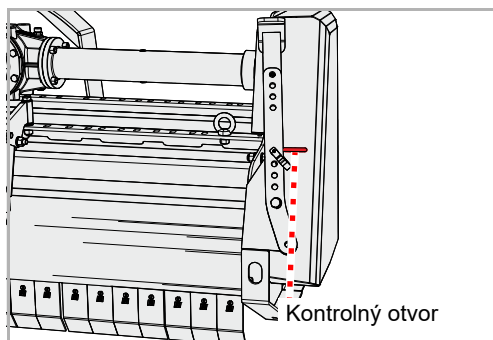


- ▶ Stroj zaistite proti uvedeniu do pohybu a spusteniu nadol
- ▶ Uvoľnite maticu a vyberte skrutku
- ▶ Odstráňte starý nástroj a dištančný diel
- ▶ Nový nástroj a dištančný diel nasadte rovnakým spôsobom. Dbajte pritom na usadenie poistky.
- ▶ Nasadte novú skrutku a zaistite ju novou maticou

Hnací remeň

V prípade potreby

Kontrola



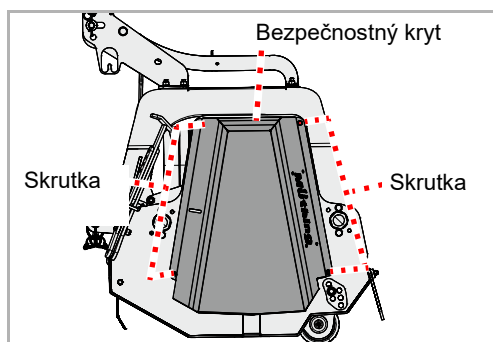
Hnací remeň sa napína prostredníctvom saní. Keď je hnací remeň nedostatočne napnutý, musí sa dodatočne napnúť. Ak sa ukazujú trhliny alebo je hnací remeň poškodený, musí sa vymeniť.

Na stroji je umiestnený kontrolný otvor.

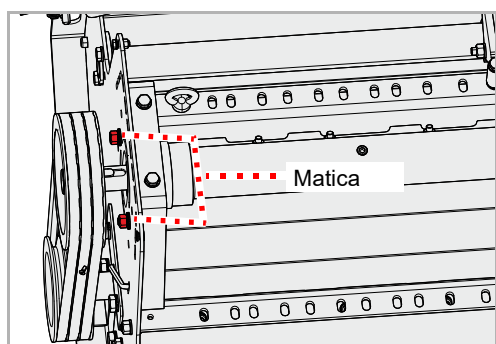
- ▶ Prekontrolujte napnutie hnacieho remeňa. Hnací remeň sa pri zaťažení 6 kg nesmie dať pretlačiť o viac ako 10 mm.

- ▶ Odstráňte skrutky, odoberte bezpečnostný kryt
- ▶ Hnací remeň prekontrolujte na prítomnosť škôd
- ▶ Opäť namontujte bezpečnostný kryt

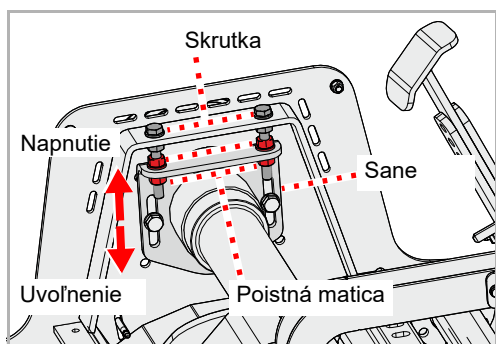
Napnutie



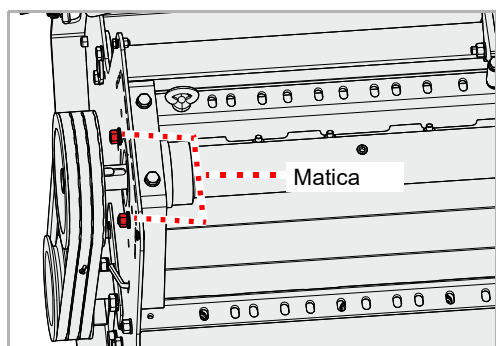
- ▶ Odstráňte skrutky, odoberte bezpečnostný kryt



- ▶ Uvoľnite matice, ale neodstraňujte ich



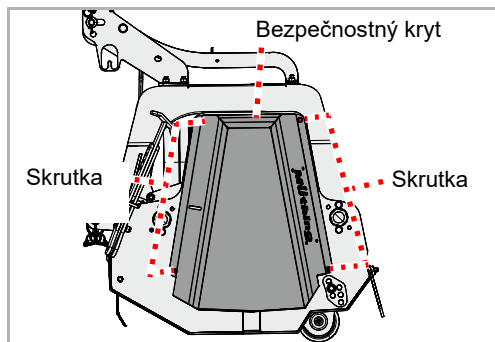
- ▶ Uvoľnite poistné matice
- ▶ Pomocou poistných matíc nastavte napnutie hnacieho remeňa prostredníctvom saní tak, ako si želáte
- ▶ Poistné matice opäť utiahnite



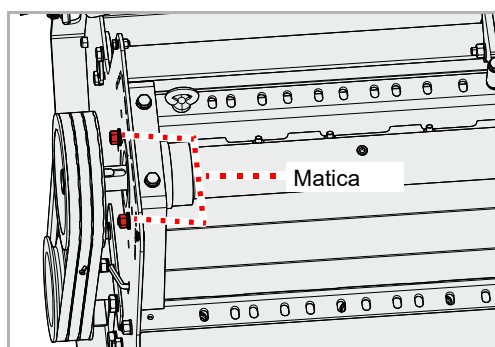
- ▶ Matice opäť utiahnite
- ▶ Opäť namontujte bezpečnostný kryt

Výmena

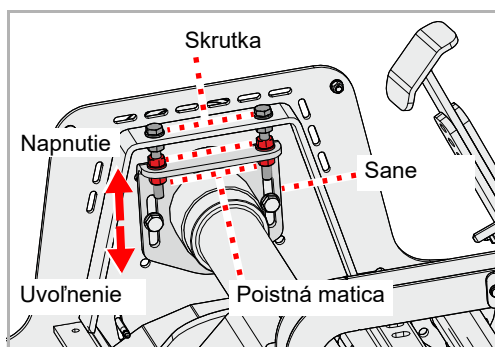
Ak sa ukazujú trhliny alebo sú na hnacom remeni iné poškodenia, musí sa hnací remeň vymeniť.



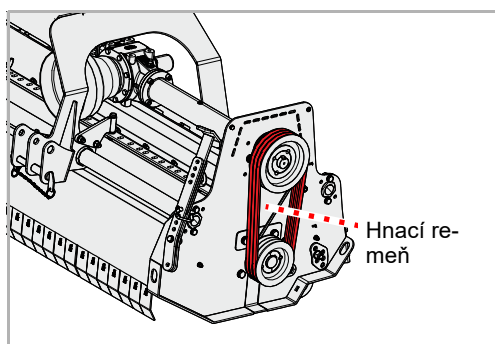
- ▶ Odstráňte skrutky, odoberte bezpečnostný kryt



- ▶ Uvoľnite matice, ale neodstraňujte ich



- ▶ Uvoľnite poistné matice
- ▶ Pomocou poistných matíc uvoľnite napnutie hnacieho remeňa prostredníctvom saní



Hnací remeň pozostáva z troch úzkych hnacích remeňov.

- ▶ Odstráňte staré hnacie remene
 - ▶ Nasadte nové hnacie remene
 - ▶ Prekontrolujte správne nasadenie hnacích remeňov
 - ▶ Napnite hnací remeň
- Odsek »Napnutie«, strana 60
- ▶ Opäť namontujte bezpečnostný kryt

Lyžina [+]

V prípade potreby



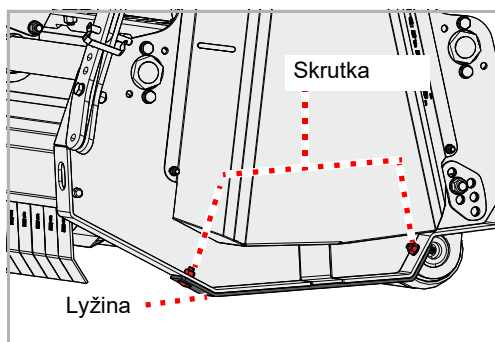
Lyžiny chránia stroj pred priamym kontaktom so zemou.

Zaistenie stroja

Práce sa smú vykonávať iba na stroji zaistenom proti uvedeniu do pohybu a proti spusteniu nadol. Na zaistenie proti spusteniu nadol je možné použiť napríklad schválené a dostatočne dimenzované odstavné nohy.

Ak sa stroj nezaistí proti uvedeniu do pohybu a spusteniu nadol, následkom môžu byť závažné alebo smrteľné nehody.

Lyžiny



Na každej strane sú namontované lyžiny.

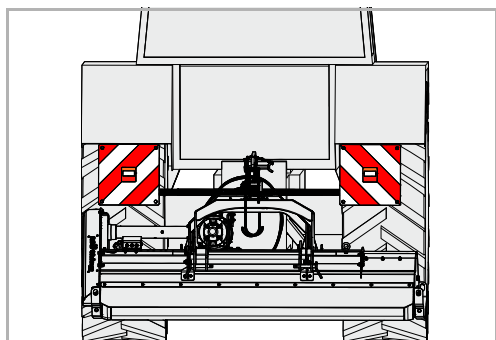
- ▶ Uvoľnite matice, odstráňte skrutky a podložky
- ▶ Odoberte starú lyžinu
- ▶ Nasadte novú lyžinu
- ▶ Nasadte nové skrutky a podložky
- ▶ Skrutky zaistite pomocou nových matíc

Ak je opotrebovaná aj lyžina na druhej strane:

- ▶ Vymeňte lyžinu na druhej strane

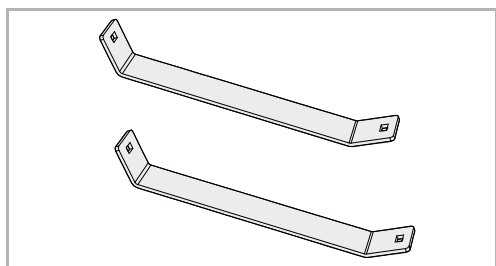
Výstražné tabule s predprípravou osvetlenia

Pre prepravu stroja po ceste sú k dispozícii výstražné tabule s integrovaným osvetľovacím zariadením.



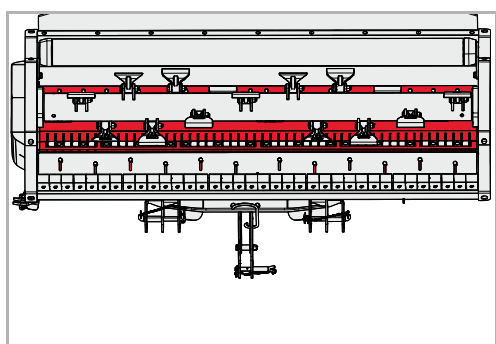
Lyžiny

Lyžiny poskytujú stroju dodatočnú ochranu pred opotrebovaním na dolných hranách.



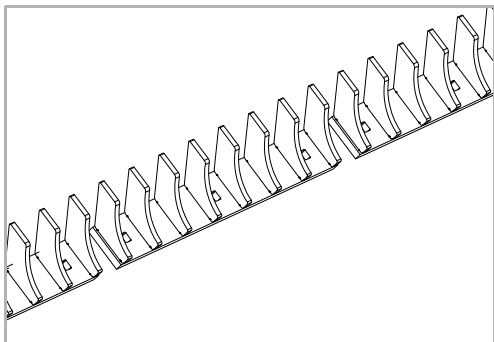
Opotrebovateľná vložka

Vložka z kovu chráni skriňu pred opotrebovaním.



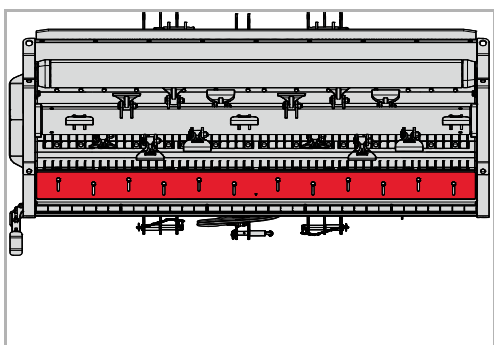
Prídavné vybavenie

Protiostrie



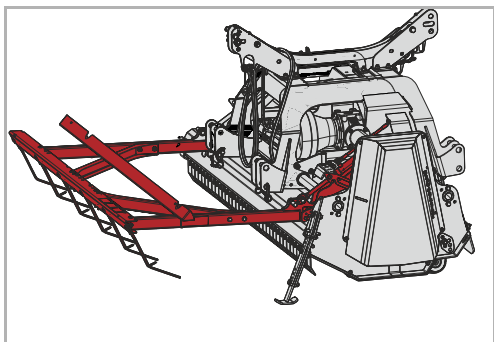
Druhé protiostrie optimalizuje privádzanie materiálu. Dosiahnete tak lepšie rozdrobovanie.

Rezacia lišta



Pomocou rezacej lišty je možné zmeniť stupeň rozdrobovania. Môžete tak stanoviť, ako jemne sa má rozdrobovať materiál.

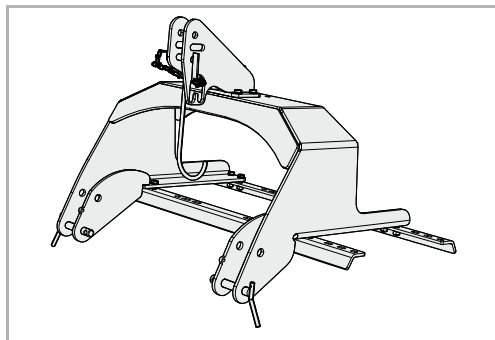
Chránič hmyzu



Česák, ktorý je vpredu vyplaší lietajúci alebo skákajúci hmyz. Týmto spôsobom je možné ochrániť väčšinu hmyzu na obrábanej ploche.

Pripájací diel, kat. I

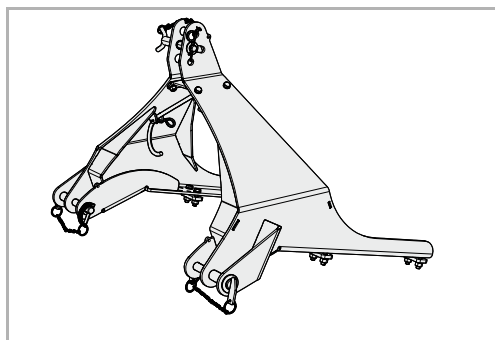
I



Pre montáž nákladných vozidiel s prípojkou kat. I je k dispozícii pripájací diel.

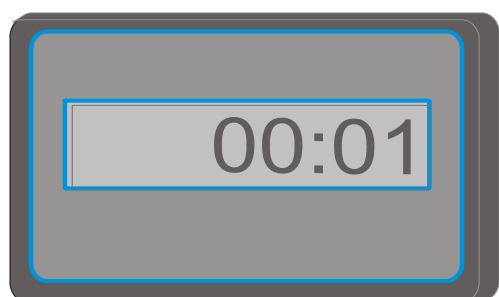
Pripájací diel, pevný, kat. I a kat. II

II



Pre montáž špeciálnych nákladných vozidiel je k dispozícii pevný pripájací diel.

Počítadlo prevádzkových hodín



Elektronické počítadlo prevádzkových hodín zobrazuje skutočný čas prevádzky. Tým je možné presne zaznamenať údaje a použiť ich napríklad pre vyúčtovania.

Odstraňovanie porúch

Poruchy je často možné jednoducho a rýchlo odstrániť. Pri problémoch s hydraulikou najskôr prekontrolujte:

- Sú hydraulické hadice správne pripojené?
- Je chybný riadiaci ventil na traktore?
Ak áno, upovedomte vášho predajcu.
- Je chybné hydraulické čerpadlo traktora?
Ak áno, upovedomte vášho predajcu.

Skôr ako budete kontaktovať zákaznícky servis, prekontrolujte, prosím, pomocou nasledujúcich tabuliek, či poruchu nedokážete odstrániť sami.

Porucha	Príčina	Pomoc
Silné vibrácie a veľká tvorba hluku	Nástroje sú opotrebované	Vymeňte nástroje
	Chýba jeden alebo viacero nástrojov	Vymeňte nástroje
	Nástroje sú poškodené	Vymeňte nástroje
	Ložiská rotora sú opotrebované	Ložiská nechajte vymeniť
	Cudzie diely sú navinuté okolo rotora, napríklad drôt	Odstráňte cudzie diely
	Nástroje sa uvoľnili	Dotiahnite matice na skrutkách
	Otáčky vývodového hriadeľa nie sú správne nastavené	Nastavte vhodné otáčky vývodového hriadeľa
	Rotor nie je správne vyvážený	Prekontrolujte vyváženie a rotor nechajte eventuálne vyvážiť
Rýchle opotrebovanie nástrojov	Nástroje pracujú príliš hlboko	Pracovnú hĺbku nastavte správne
Nečistý rez a nejednotné rozdeľovanie posekanej hmoty	Rýchlosť jazdy príliš vysoká	Znížte rýchlosť jazdy
	Nástroje pracujú príliš hlboko	Pracovnú hĺbku nastavte správne
	Nástroje pracujú príliš vysoko	Pracovnú hĺbku nastavte správne
	Hnací remeň opotrebovaný	Vymeňte súpravu hnacích remeňov
	Hnacie remene sú nedostatočne napnuté	Prekontrolujte napnutie hnacích remeňov a eventuálne ich dodatočne napnite
	Otáčky vývodového hriadeľa traktora sú príliš nízke	Zvýšte otáčky
	Nástroje sú opotrebované	Vymeňte nástroje
	Stroj nie je paralelne k zemi	Stroj nastavte správne
Rotor sa neotáča	Rotor je zablokovaný cudzími telesami	Odstráňte cudzie telesá
	Voľnobeh na kardanovom hriadeľi alebo na prevodovke je nesprávne namontovaný	Voľnobeh nechajte namontovať správne

Odstraňovanie porúch

Porucha	Príčina	Pomoc
Kardanový hriadeľ sa otáča, rotor nie	Hnací remeň je pretrhnutý	Vymeňte hnacie remene
Nezvyčajné zvuky z kardanového hriadeľa	Nedostatočné mazanie	Premažte kardanový hriadeľ
Prehriatie prevodovky	Nesprávna špecifikácie oleja	Vymeňte olej a zvolte olej so správnou špecifikáciou
	Olej je príliš starý	Vymeňte olej
	Výška hladiny oleja je príliš nízka	Olej naplňte po dolnú hranu kontrolného otvoru
	Preťaženie stroja	Otáčky udržiavajte v správnom rozsahu, rýchlosť jazdy prispôbte práci, dodržte rozsah výkonu (vyhnite sa príliš silnému porastu alebo príliš hrubým vetvám)
Vysoké opotrebovanie hnacích remeňov Hnacie remene sa pri chode zahrievajú Prenos sily nie je optimálny	Nástroje pracujú príliš hlboko a dotýkajú sa zeme	Pracovnú hĺbku nastavte správne
	Remenice nie sú paralelne vyrovnané	Remenice nechajte správne vyrovnať
	Hnací remeň je opotrebovaný	Vymeňte hnacie remene
	Hnací remeň nie je napnutý	Prekontrolujte napínač
Strata oleja na prevodovke alebo na strednom ložisku	Tesniace krúžky sú opotrebované alebo poškodené	Tesniace krúžky nechajte vymeniť
Zlomenie hnacích prvkov	Stroj sa náhle rozbehol alebo bol blokován cudzími telesami	Chybný hnací prvok nechajte vymeniť. Stroj nechajte rozbehnúť pomaly.

Keď stroj jedného dňa doslúži, musí sa riadne zlikvidovať. Dodržiavajte, prosím, aktuálne platné nariadenia o likvidácii.

Kovové časti

Všetky konštrukčné diely je možné odovzdať na zhodnotenie starého kovu.

Plastové diely

Všetky plastové diely sú označené a sú recyklovateľné.

Olej

Olej z hydraulického systému zachyťte do vhodnej nádoby a zlikvidujte na mieste zberu starých olejov.

Vyhlásenie o súlade so smernicami EÚ

Smernica ES 2006/42/ES

Müthing GmbH & Co. KG Soest
Am Silberg 23
D-59494 Soest



vyhlasuje na vlastnú zodpovednosť, že nasledujúci výrobok zodpovedá smernici ES – 2006/42/ES:

MU-H Vario, MU-H Hydro Vario a prídavné vybavenie

Výber harmonizovaných noriem:

- DIN EN ISO 4254-1
- DIN EN ISO 4254-12
- EN 13524

Soest, dňa 28.10.2022

Andreas Rohde

Konateľ a osoba splnomocnená na zostavovanie technických podkladov

Kópia typového štítku/zápis sériového čísla

Typ stroja:

Pracovná šírka:

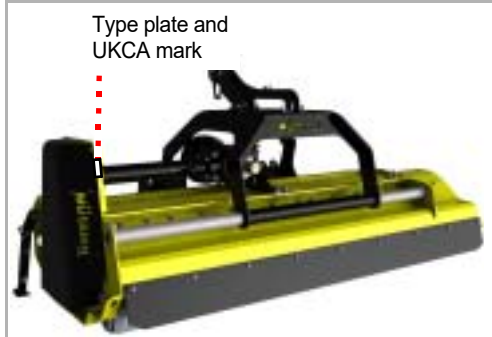
Sériové číslo:

Rok výroby:

UK Declaration of Conformity

UKCA

Müthing GmbH & Co. KG Soest
Am Silberg 23
D-59494 Soest
Germany



declares under sole responsibility that the machine conforms with the following directives:

- Supply of Machinery (Safety) Regulations 2008

Assorted samples of harmonized standards:

- BS EN ISO 4254-1
- BS EN ISO 4254-12
- BS EN 13524

Machine designation	MU-H Vario, MU-H Hydro Vario and additional equipment
---------------------	---

The special technical documents corresponding to the machine have been created according to Annex VII, Part B.

Soest, 28.10.2022

Andreas Rohde
CEO and authorised person for compiling technical documentation

Copy of the type plate/serial number entry

Type of machine:	Mulcher
Model:	
Working Width:	
Machine ID:	
Production Year:	

MU-H Vario / MU-H Hydro Vario

B			
Bezpečnosť	10		
Bezpečnostné grafické značky	10		
Celková hmotnosť	15		
Čistenie	20		
Intervaly starostlivosti a údržby	19		
Jazda na stroji	17		
Kontrola skrutkových spojov	20		
Odpojenie	19		
Poľnohospodárske vzdelanie	13		
Použitie v súlade s určením	21		
Práce týkajúce sa starostlivosti a údržbové práce	19		
Pripojenie	14		
Uvedenie do prevádzky	17		
Vzdialenosť ťažiska	15		
Zmenené jazdné a brzdné vlastnosti	17		
Zváracie práce	20		
Bezpečnostné grafické značky	10		
Význam	11		
C			
Chránič hmyzu	34		
Pracovná pozícia	39		
Prepravná poloha	37		
Cieľová skupina	8		
Čistenie	45		
E			
Elektrika			
Pripojenie	32		
H			
Hydraulika			
Pripojenie	32		
I			
Insektenretter			
Arbeitstiefe	34		
K			
Konštrukčné skupiny	23		
N			
Nálepky, pozri Bezpečnostné grafické značky			
O			
Oblasť použitia	21		
Dvojité Y nůž	21		
Mulčovací kladivo	21		
Nůž M so závesným okom zo spekaného			
karbidu	21		
Oboznámenie	8		
Ochranné opatrenia			
Oleje alebo mazivá	49		
Odstavenie	46		
P			
Piktogramy	9		
Poruchy	66		
Práca	42		
Pracovná hĺbka	33		
Pracovná pozícia	39		
Premazanie ložísk	53		
Preprava bez pripojenia	38		
Prídavné vybavenie	63		
Chránič hmyzu	64		
Lyžina	63		
Opotrebovateľná vložka	63		
Počítadlo prevádzkových hodín	65		
Pripájací diel, kat. I	65		
Pripájací diel, pevný, kat. I a kat. II	65		
Protiostrie	64		
Rezacia lišta	64		
Výstražné tabule s predprípravou osvetlenia	63		
Pripojenie	28		
Elektrika	32		
Hydraulika	32		
R			
Rozmer G	15		
Rozsah dodávky	27		
S			
Skrutkové spoje	51		
Starostlivosť	45		
Stroj			
Skladovanie	47		
Stroj bezpečne odstavte	46		
Symbole	9		

Index

T

Technické údaje 25

U

Údaje smeru 13

Údržba

Bezpečnosť 48

Iné miesta mazania 54

Intervaly údržby 52

klinový remeň 59

Lyžiny 62

Nástroje 57

Prehľad miest mazania 54

Prevodový olej 56

Všeobecné upozornenia 49

Uťahovacie momenty

Všeobecne 51

V

Vlastnostiach 22

Vyhlásenie o zhode 69

Výstražné tabule 37

Vzdialenosť ťažiska 15

Z

zamestnávateľ 8



