

ERSATZTEILLISTE | Spare parts list
Liste des pièces de rechange | Lista de repuestos

MU-H VARIO 120 - 220

AB SERIE | as of series | á partir de série | desde de la serie 2015

AUSGABE | edition | version | edición 12.2023

BESTELLCODE | Order code | Code de commande | Código de pedido P_H_ET_15_WEL

Übertragen Sie hier bitte die Daten Ihres Gerätes und des verwendeten Getriebes.

Enter the details for your implement and the gear box you are using here.

Veuillez inscrire ici les références de votre machine et celles du boîtier.

Introduzca aquí los datos de su equipo y la transmisión utilizada.



*Beispiel Typenschild | Type plate example
Exemple de plaque signalétique | Ejemplo de una placa de características*

Benennung Designation Désignation Denominación	Eintrag Entry N° d'enregistrement Registro
Modell Model Modèle Modelo	MU-H VARIO 120 - 220 <input type="checkbox"/> 120 <input type="checkbox"/> 140 <input type="checkbox"/> 150 <input type="checkbox"/> 160 <input type="checkbox"/> 180 <input type="checkbox"/> 200 <input type="checkbox"/> 220
Seriennummer Serial number N° de série Número de serie	
Baujahr Year of manufacture Année de construction Año de construcción	
Getriebetyp Gearbox type Type de Système d'entraînement Tipo de transmisión	
Anbaubock Headstock Attelage Soporte adosado	<input type="checkbox"/> fest fixed fixe fijo <input type="checkbox"/> verschiebbar movable déportable móvil
Händler Dealer Distributeur Concesionario	
Inbetriebnahme am Commissioning date Date de mise en service Fecha de puesta en servicio	

Bei bitte deutlich ankreuzen !

Where there are checkboxes , please check these clearly!

Veuillez cocher les cases lisiblement!

Por favor, marque con una cruz en la casilla .



SEHR GEEHRTER KUNDE,

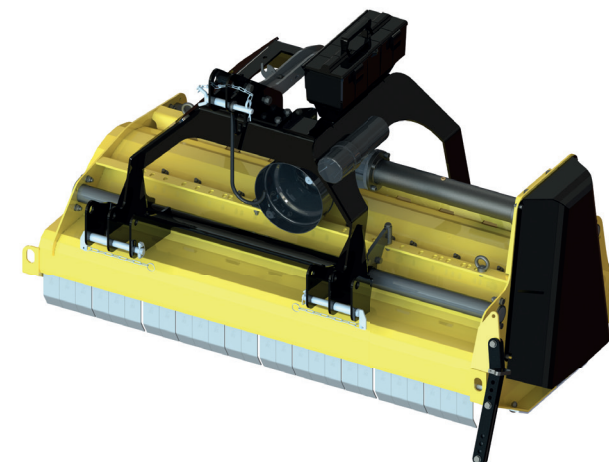
auf den folgenden Seiten finden Sie eine vollständige Übersicht aller Bauteile Ihres Müthing Mulchgerätes MU-H VARIO 120 - 220. Anhand dieser Unterlage bitten wir Sie benötigte Ersatzteile genau zu identifizieren und mit den nachfolgenden Angaben zu bestellen. Benötigen Sie Hilfe oder weitere Informationen kontaktieren Sie uns.

Vielen Dank - Ihr Müthing-Team

CHER CLIENT,

Vous trouverez sur les pages suivantes une description complète des composants de votre broyeur Müthing MU-H VARIO 120 - 220. Nous vous invitons à identifier exactement les pièces de rechange requises à l'appui de ce document et de les commander en indiquant le n° de référence de pièces de rechange. N'hésitez pas à nous contacter si vous avez besoin d'aide ou d'informations complémentaires.

Merci beaucoup – Votre équipe Müthing



DEAR CUSTOMER,

The following pages offer a complete overview of the components in your Müthing MU-H VARIO 120 - 220 mulcher. We are providing you with this document so that you can identify exactly the spare parts you require and order them using the spare part numbers listed. Should you need any assistance or further information, please contact us.

Kind regards - Your Müthing team

ESTIMADO CLIENTE,

En las siguientes páginas ponemos a su disposición una relación completa de los componentes de su trituradora MU-H VARIO 120 - 220 de Müthing. Le rogamos que con ayuda de este listado identifique las piezas de repuesto necesarias y las encargue con su correspondiente número de repuesto. No dude en ponerse en contacto con nosotros para solicitar ayuda o información ampliada.

Muchas gracias - Su equipo Müthing



Beachten Sie immer die Sicherheitshinweise der Betriebsanleitung !

Always follow the safety instructions in the operating manual.

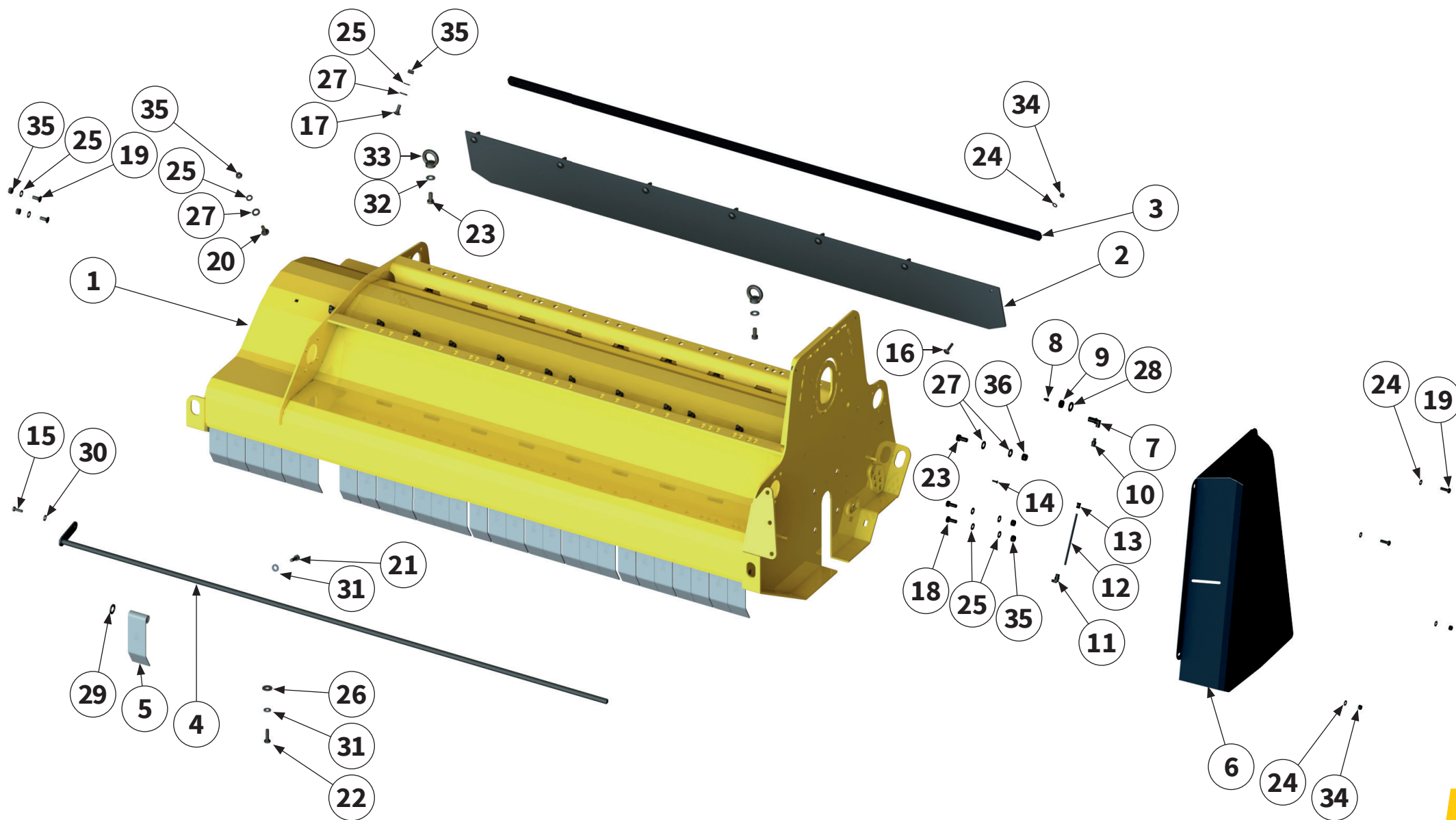
Veuillez toujours tenir compte des consignes de sécurité figurant dans le manuel d'utilisation !

Observe siempre las indicaciones de seguridad de las instrucciones de servicio !

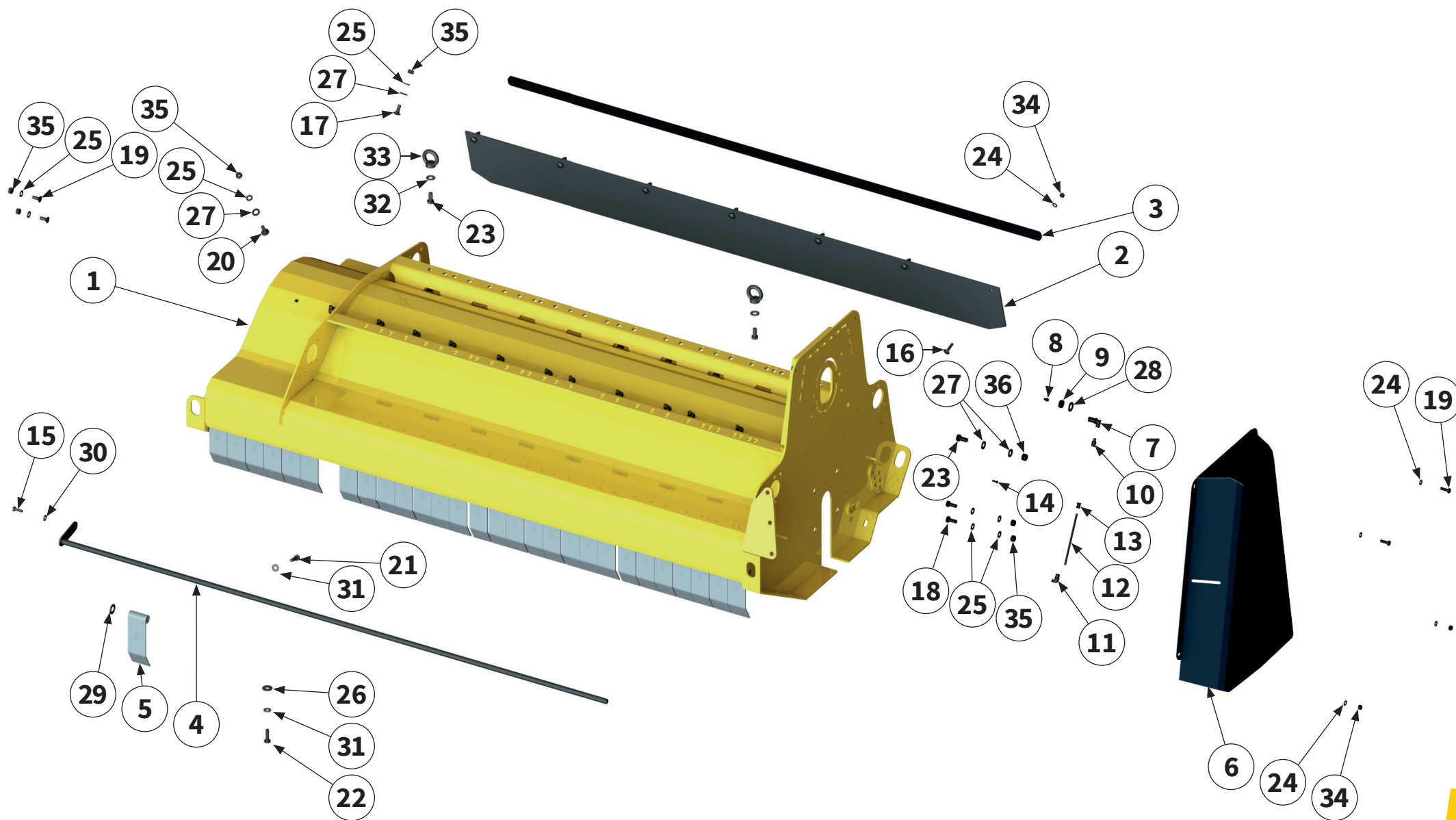
Einleitung Introduction Introduction Introducción 	3
Grundauführung Basic model Modèle de base Modelo básico 	
Gehäuse Housing Caisson Caja 	6
Kurzhäckselleiste Short chopping bar Lame hache-paille courte Listón de corte de paja corto 	12
Dreipunktbock 3-point trestle Support d'attelage trois point Soporte de tres apoyos 	14
Schiebebock Headstock Attelage Soporte adosado 	18
Doppelbock Dual headstock Attelage avant et arrière Duplicado Soporte adosado 	22
AntriWerkzeugkiste Tool box Boîte à outils Caja de herramientas 	26
Antrieb & Getriebe Drive and gear box Transmission et Système d'entraînement Accionamiento e Cambio 	28
Übersetzung Getriebe Gear box translation Système d'entraînement multiplication Cambio la traducción 	32
Hydroantrieb Hydraulic drive Entraînement hydraulique Accionamiento hidráulico 	34
Hammerrotor Hammer rotor Rotor à marteaux Rotor de martillo 	38
Stützwalze Support roller Rouleau d'appui Cilindro de apoyo 	42
Getriebe Gear box Système d'entraînement Cambio 	44
Getriebe mit doppeltem Freilauf Double freewheel gearbox Système d'entraînement à double roue libre Caja de cambios de rueda libre doble 	48
Sonderzubehör Optional accessory Accessoires optionnels Componentes especiales 	
Gelenkwelle - GE2401 Cardan shaft - GE2401 Arbre de transmissio - GE2401 Árbol de transmisión - GE2401 	50
Abstellstütze Supporting leg Béquille de stationnement Pie de apoyo 	52
Anbaubock KAT I Headstock KAT I Attelage KAT I Soporte adosado KAT I 	54
Oberlenkeraufnahme kurz Upper link receiver short Logement du bras supérieur court Alojamiento del brazo superior corto 	56
Dreipunktbock universal 3-point trestle universal Support d'attelage trois point universel Soporte de tres apoyos universal 	58
Doppelbock universal Dual headstock universal Attelage Avant et Arrière universel Soporte doble universal 	62
Umbausatz Doppelbock Conversion kit dual headstock Kit de conversion Attelage avant et arrière Kit de conversión Soporte doble 	66
Verlängerung Unterlenker Kat.1 Extension lower link Kat.1 Rallonge du bras inférieur Kat.1 Prolongación de la brazo inferior Kat.1 	68
Verlängerung Unterlenker Kat.2 Extension lower link Kat.2 Rallonge du bras inférieur Kat.2 Prolongación de la brazo inferior Kat.2 	70
Verschiebeentlastung Displacement relief Relief décalage Alivio de desplazamiento 	72
Hydraulische Seitenverschiebung Hydraulic side shift Déport latéral hydraulique Desplazamiento lateral hidráulico 	74
Hydroantrieb Menke Hydraulic drive Menke Entraînement hydraulique Menke Accionamiento hidráulico Menke 	76

Schäkelrotor Shackle rotor Rotor manilles Grillete rotor 	80
Y-Messerrotor Y-blade rotor Y-lame rotor Rotor con cuchilla en Y 	82
2.Kurzhäckselleiste 2.Short chopping bar 2.Lame hache-paille courte 2.Listón de corte de paja corto 	86
Schneidschiene Cutting bar Contre-lame réglable Carril de corte 	88
Verschleißeinlage Wear insert Blindage Junta de desgaste 	90
Verschleißkufen Wear runner Patin d' usure Cuchilla de desgaste 	92
Staubschutzabdeckung Dust cover Housse de protection Guardapolvo 	94
Betriebsstundenzähler Operating hours counter Compteur horaire Contador de horas de servicio 	96
Beleuchtungsträger Lighting equipment Support d' éclairage Soporte de alumbrado 	98
Warntafel mit Beleuchtungseinrichtung Warning sign with lighting equipment Panneau de signalisation avec système d' éclairage Panel de aviso con dispositivo de iluminación 	100
Insektenretter Insect rescuer Sauveteur d'insectes Protector para insectos 	102
Insektenretter hydr.klappbar Insect rescuer hydraulic foldable Sauveteur d'insectes hydraulique pliable Protector para insectos hidráulico plegable 	106
Hydraulische Druckentlastung MU-SOFA Hydraulic pressure relief MU-SOFA Délestage hydraulique MU-SOFA Descarga de presión hidráulica MU-SOFA 	108
Technische Dokumentation Technical Documentation Documentation technique Documentación técnica 	110

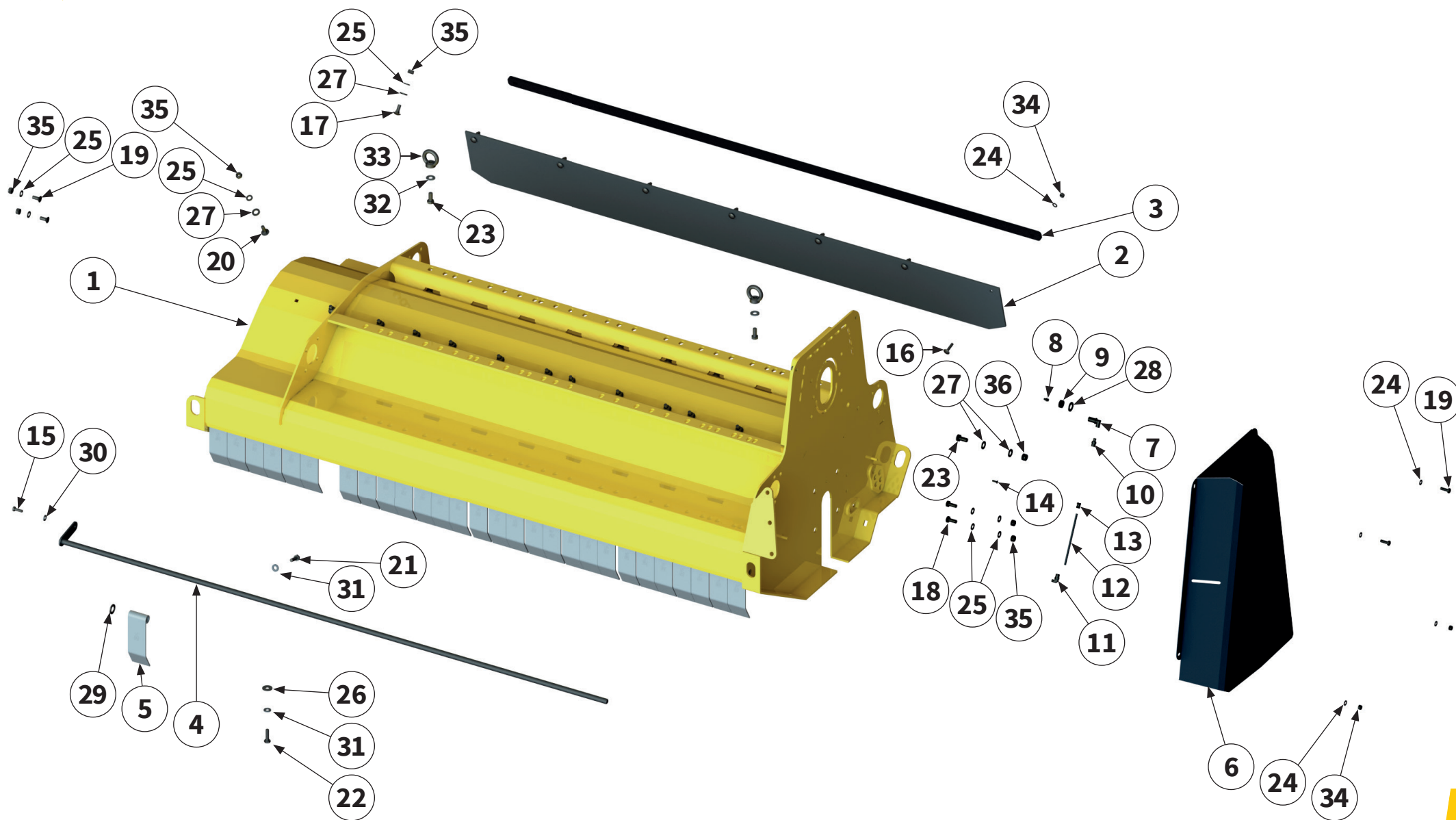




Pos.- Nr. No. Número Número	Ersatzteilnummer Manufacturer part number Numéro d'article du fabricant Número de pieza del fabricante							DE Bezeichnung	EN Designation	FR Désignation	ES Designación
	Anzahl quantity quantité número										
	MU-H 120	MU-H 140	MU-H 150	MU-H 160	MU-H 180	MU-H 200	MU-H 220				
1	00013878 1	00013883 1	00013888 1	00013893 1	00013897 1	00013902 1	00013907 1	Gehäuse	housing	Caisson	Caja
2	PO.300 1,25 m 1,45 m 1,55 m 1,65 m 1,85 m 2,05 m 2,25 m							Schutzgummi	guard	Protection	Protección
3	MUH00168 1	MU000302 1	MUH00150 1	MU000262 1	MU000240 1	MU000194 1	MU000193 1	Klemmleiste	support plate	Tôle de support	Bloque de terminales
4	00001124 1	00001374 1	00005642 1	00001798 1	MU000241 1	MU000196 1	MU000195 1	Pendelwelle	pendelum shaft	Arbre pendulaire	Eje del péndulo
5	MU000313-1 19 23 24 26 29 33 36							Pendelklappe	flap with swing protection	Volvet de protection	Tapa protectora del péndulo
6	00014413 1 1 1 1 1 1 1							Schutzabdeckung	protective cover	Recouvrement de protection	Cubierta protectora
7	00017522 1 1 1 1 1 1 1							Winkelverbinder	elbow connector	Connecteur d'angle	Escuadra de unión
8	DIN71412-H1-M08X1 2 2 2 2 2 2 2							Schmiernippel	lubricating nipple	Nipple de graissage	Engrasador
9	MU980521 1 1 1 1 1 1 1							Mutter	nut	Écrou	Tuerca
10	00044548 1 1 1 1 1 1 1							Verschraubung	threaded connection	Raccord à vis	Unión atornillada
11	00044550 1 1 1 1 1 1 1							Verschraubung	threaded connection	Raccord à vis	Unión atornillada
12	MUH00054 1 1 1 1 1 1 1							Schmierleitung	lubrication line	Conduite de graissage	Tubería de engrase
13	00044539 1 1 1 1 1 1 1							Schelle	clamp	Collier	Abrazadera
14	00015087 1 1 1 1 1 1 1							Blindniet	pop rivet	Rivet aveugle	Remache ciego
15	MU980109 3 3 3 3 3 3 3							Schraube	bolt	Vis	Tornillo

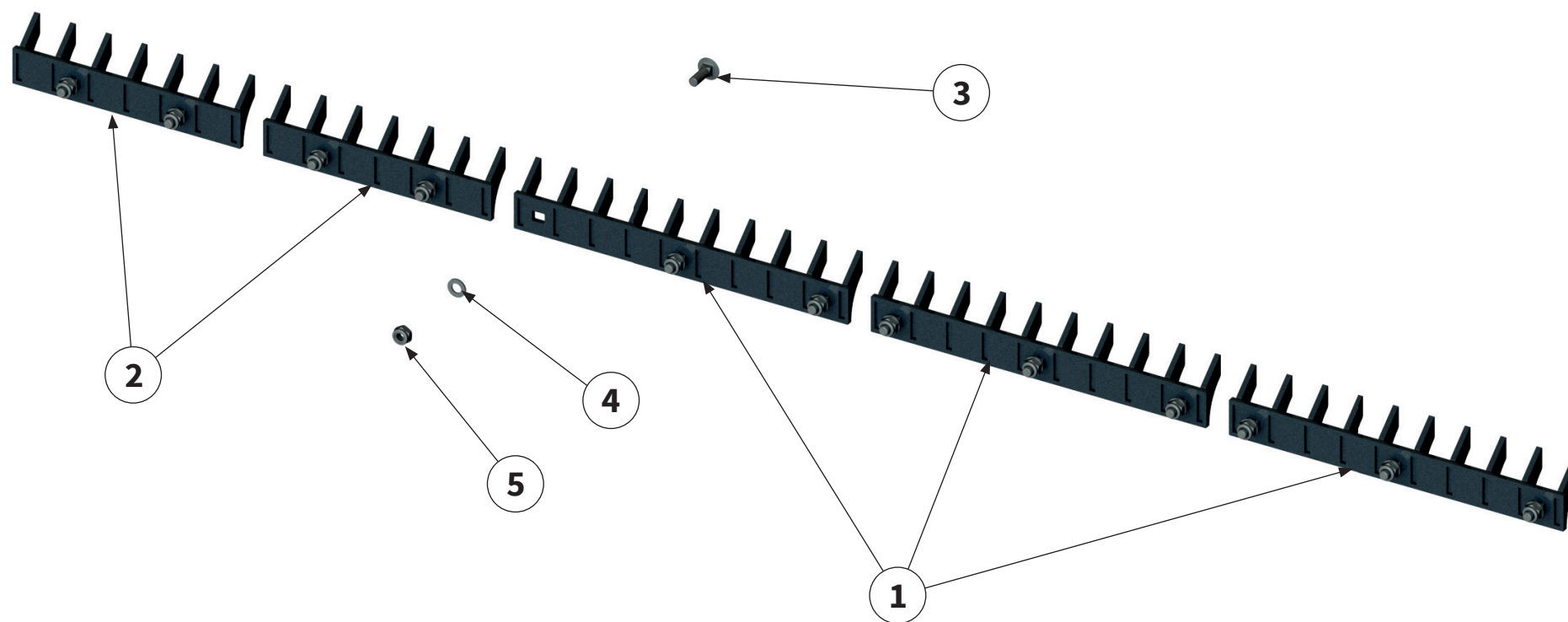


Pos.- Nr. No. Número	Ersatzteilnummer Manufacturer part number Numéro d'article du fabricant Número de pieza del fabricante							DE Bezeichnung	EN Designation	FR Désignation	ES Designación
	Anzahl quantity quantité número										
	MU-H 120	MU-H 140	MU-H 150	MU-H 160	MU-H 180	MU-H 200	MU-H 220				
16	MU980121							Schraube	bolt	Vis	Tornillo
	6	6	7	7	7	8	9				
17	00000903							Schraube	bolt	Vis	Tornillo
	8	10	19	11	13	14	16				
18	MU980208							Schraube	bolt	Vis	Tornillo
	2	2	2	2	2	2	2				
19	MU981247							Schraube	bolt	Vis	Tornillo
	2	2	2	2	2	2	-				
20	00000904							Schraube	bolt	Vis	Tornillo
	8	10	10	11	13	14	16				
21	MU980205							Schraube	bolt	Vis	Tornillo
	8	10	10	11	13	14	16				
22	MU980222							Schraube	bolt	Vis	Tornillo
	8	8	10	10	10	12	12				
23	MU980341							Schraube	bolt	Vis	Tornillo
	3	3	3	3	3	3	3				
24	MU0099999							Scheibe	washer	Disque	Arandela
	12	12	13	13	13	14	15				
25	MU980202							Scheibe	washer	Disque	Arandela
	22	26	26	28	32	34	36				
26	MU0099950							Scheibe	washer	Disque	Arandela
	8	8	10	10	10	12	12				
27	MU980302							Scheibe	washer	Disque	Arandela
	18	22	22	24	28	30	34				
28	MU980502							Scheibe	washer	Disque	Arandela
	1	1	1	1	1	1	1				
29	MU980402							Scheibe	washer	Disque	Arandela
	14	2	14	8	14	2	10				
30	MUNSKL08							Scheibe	washer	Disque	Arandela
	1	1	1	1	1	1	1				



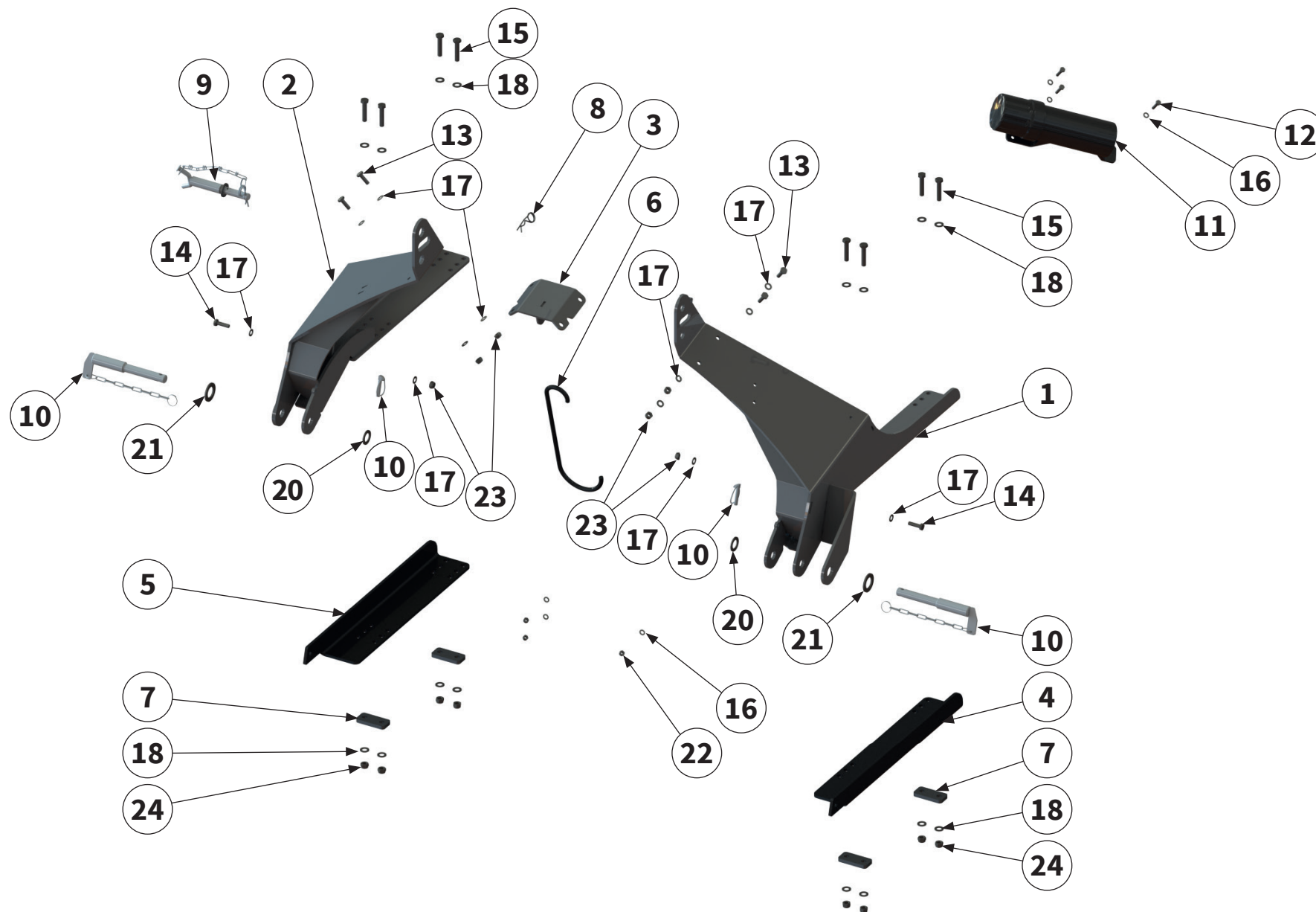
Pos.- Nr. No. Numéro Número	Ersatzteilnummer Manufacturer part number Numéro d'article du fabricant Número de pieza del fabricante							DE Bezeichnung	EN Designation	FR Désignation	ES Designación
	Anzahl quantity quantité número										
	MU-H 120	MU-H 140	MU-H 150	MU-H 160	MU-H 180	MU-H 200	MU-H 220				
31	MUNSKL10							Scheibe	washer	Disque	Arandela
	16	18	20	21	23	26	28				
32	MUNSKL12							Scheibe	washer	Disque	Arandela
	2	2	2	2	2	2	2				
33	00008092A							Ringmutter	ring nut	Écrou annulaire	Tuerca anular
	2	2	2	2	2	2	2				
34	MU0099961							Mutter	nut	Écrou	Tuerca
	10	10	11	11	11	20	13				
35	MU0099960							Mutter	nut	Écrou	Tuerca
	28	24	24	26	30	32	34				
36	MU980301							Mutter	nut	Écrou	Tuerca
	1	1	1	1	1	1	1				



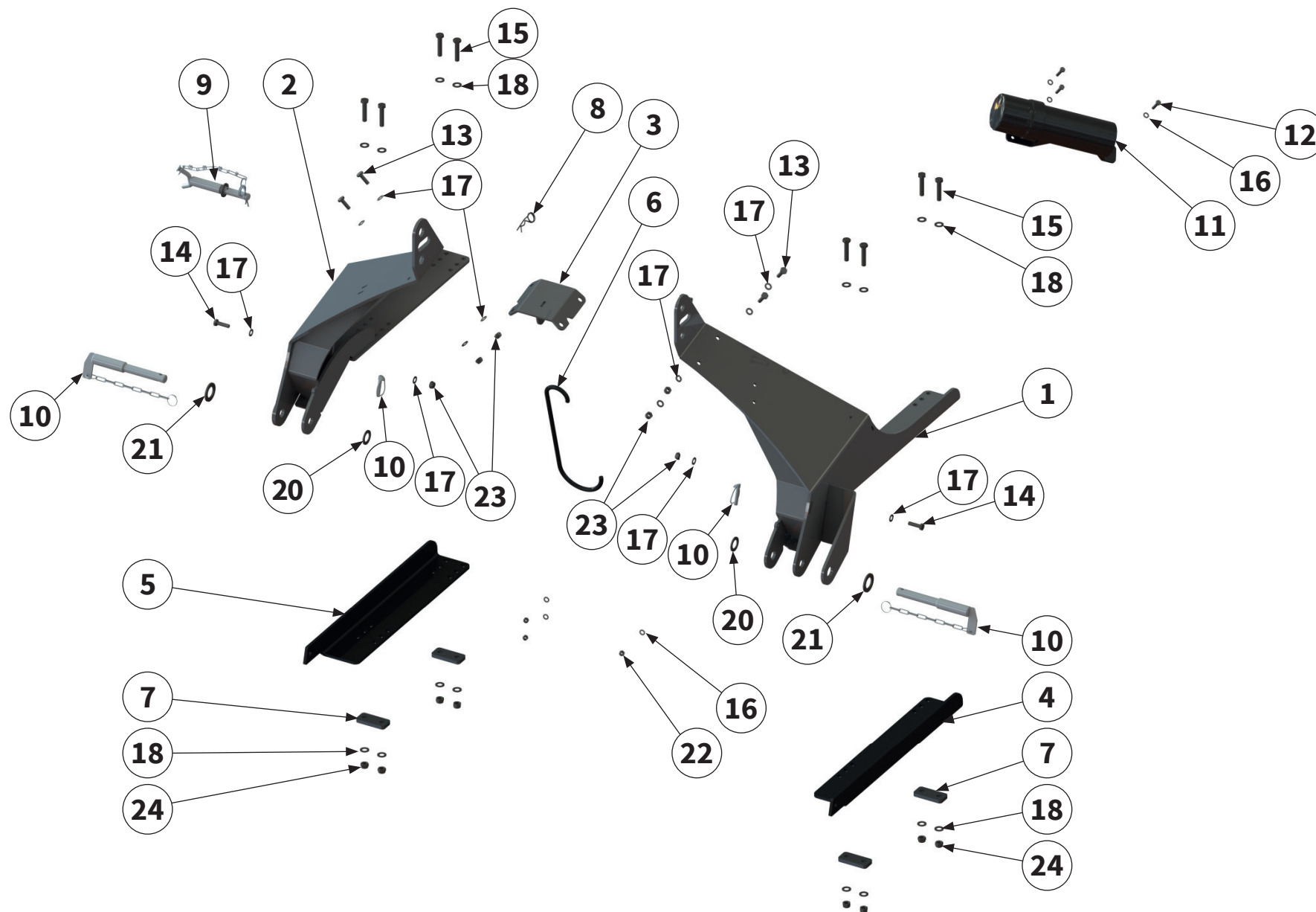


Pos.-Nr. No. Numéro Número	Ersatzteilnummer Manufacturer part number Numéro d'article du fabricant Número de pieza del fabricante							DE Bezeichnung	EN Designation	FR Désignation	ES Designación
	Anzahl quantity quantité número										
	MU-H 120	MU-H 140	MU-H 150	MU-H 160	MU-H 180	MU-H 200	MU-H 220				
Maschine mit Hammerrotor Machine with Hammer rotor Machine avec Rotor à marteaux Máquina con Rotor de martillo 											
1	2	2	-	3	3	4	4	Gegen- schneide 400	short-chopping bar	Lame hache- paille courte	Listón de corte de paja corto
2	1	2	5	1	2	1	2	Gegen- schneide 300	short-chopping bar	Lame hache- paille courte	Listón de corte de paja corto
3	8	10	10	11	13	14	16	Schraube	bolt	Vis	Tornillo
4	8	10	10	11	13	14	16	Scheibe	washer	Disque	Arandela
5	8	10	10	11	13	14	16	Mutter	nut	Écrou	Tuerca
Maschine mit Schäkelrotor Machine with Shackle rotor Machine avec Rotor à manilles Máquina con Rotor de grilletes 											
1	2	2	-	3	3	4	4	Gegen- schneide 400	short-chopping bar	Lame hache- paille courte	Listón de corte de paja corto
2	1	2	5	1	2	1	2	Gegen- schneide 300	short-chopping bar	Lame hache- paille courte	Listón de corte de paja corto
3	8	10	10	11	13	14	16	Schraube	bolt	Vis	Tornillo
4	8	10	10	11	13	14	16	Scheibe	washer	Disque	Arandela
5	8	10	10	11	13	14	16	Mutter	nut	Écrou	Tuerca



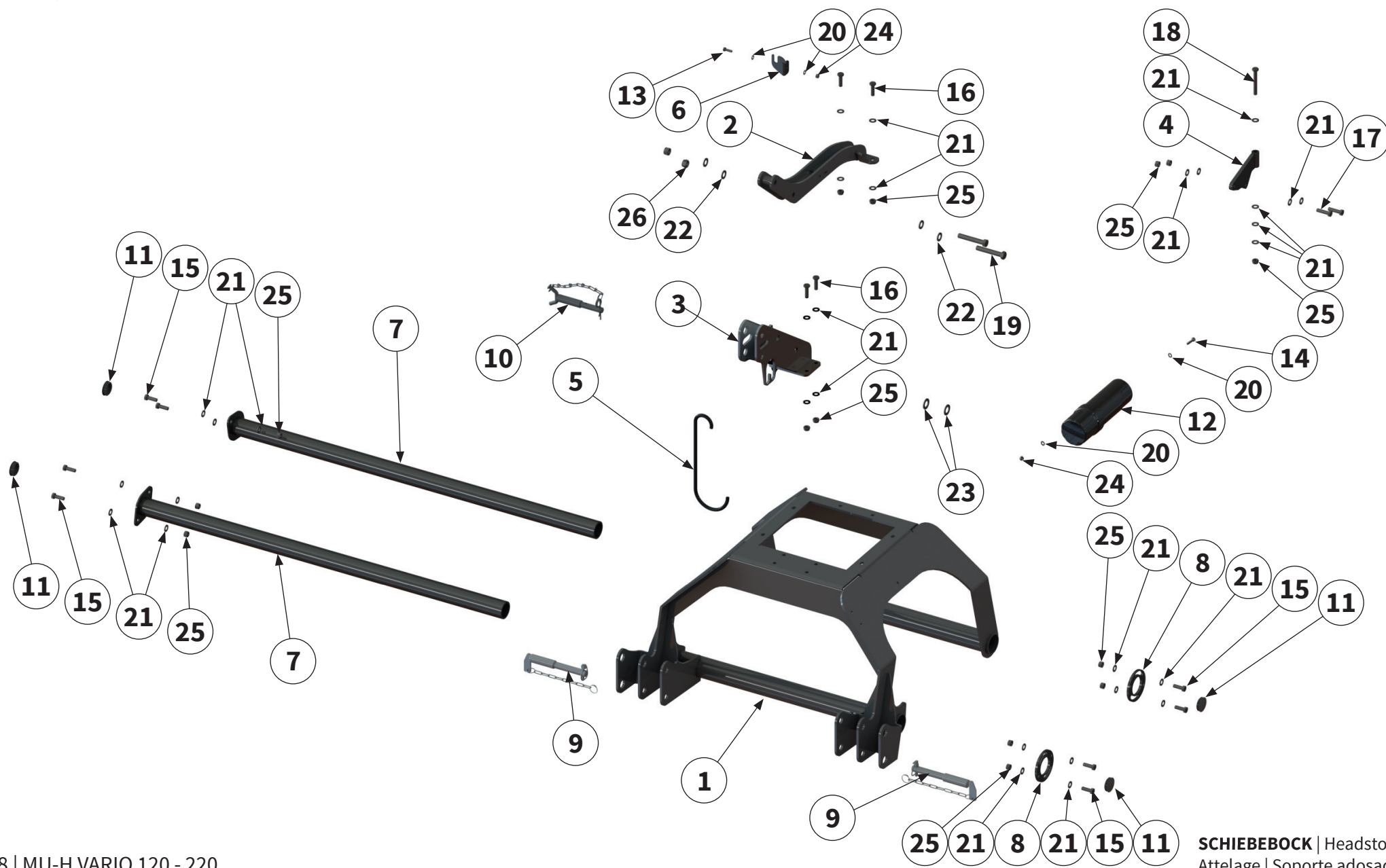


Pos.- Nr. No. Numéro Número	Ersatzteilnummer Manufacturer part number Numéro d'article du fabricant Número de pieza del fabricante							DE Bezeichnung	EN Designation	FR Désignation	ES Designación
	Anzahl quantity quantité número										
	MU-H 120	MU-H 140	MU-H 150	MU-H 160	MU-H 180	MU-H 200	MU-H 220				
1	00014256							Anbaubock	headstock	Attelage	Soporte adosado
	1	1	1	1	1	1	1				
2	00014259							Anbaubock	headstock	Attelage	Soporte adosado
	1	1	1	1	1	1	1				
3	00015877							Verbindungsblech	connecting plate	Tôle de connexion	Chapa de conexión
	1	1	1	1	1	1	1				
4	00042483							Verstärkung	reinforcement	Renforcement	Reforzamiento
	1	1	1	1	1	1	1				
5	00042499							Verstärkung	reinforcement	Renforcement	Reforzamiento
	1	1	1	1	1	1	1				
6	MUH00090							Halter	holder	Support	Soporte
	1	1	1	1	1	1	1				
7	00014496							Platte	plate	Plaque	Placa
	4	4	4	4	4	4	4				
8	00044564							Sicherungselement	locking element	Élément de sécurité	Elemento de seguridad
	1	1	1	1	1	1	1				
9	00013949							Bolzen mit Kette	pin with chain	Boulon à chaîne	Perno con cadena
	1	1	1	1	1	1	1				
10	00001262							Bolzen mit Kette	pin with chain	Boulon à chaîne	Perno con cadena
	1	1	1	1	1	1	1				
11	00034497							Dokumentenrolle	document roll	Document rouleau	Rollo de documento
	1	1	1	1	1	1	1				
12	MU0099908							Schraube	bolt	Vis	Tornillo
	3	3	3	3	3	3	3				
13	MU980205							Schraube	bolt	Vis	Tornillo
	4	4	4	4	4	4	4				



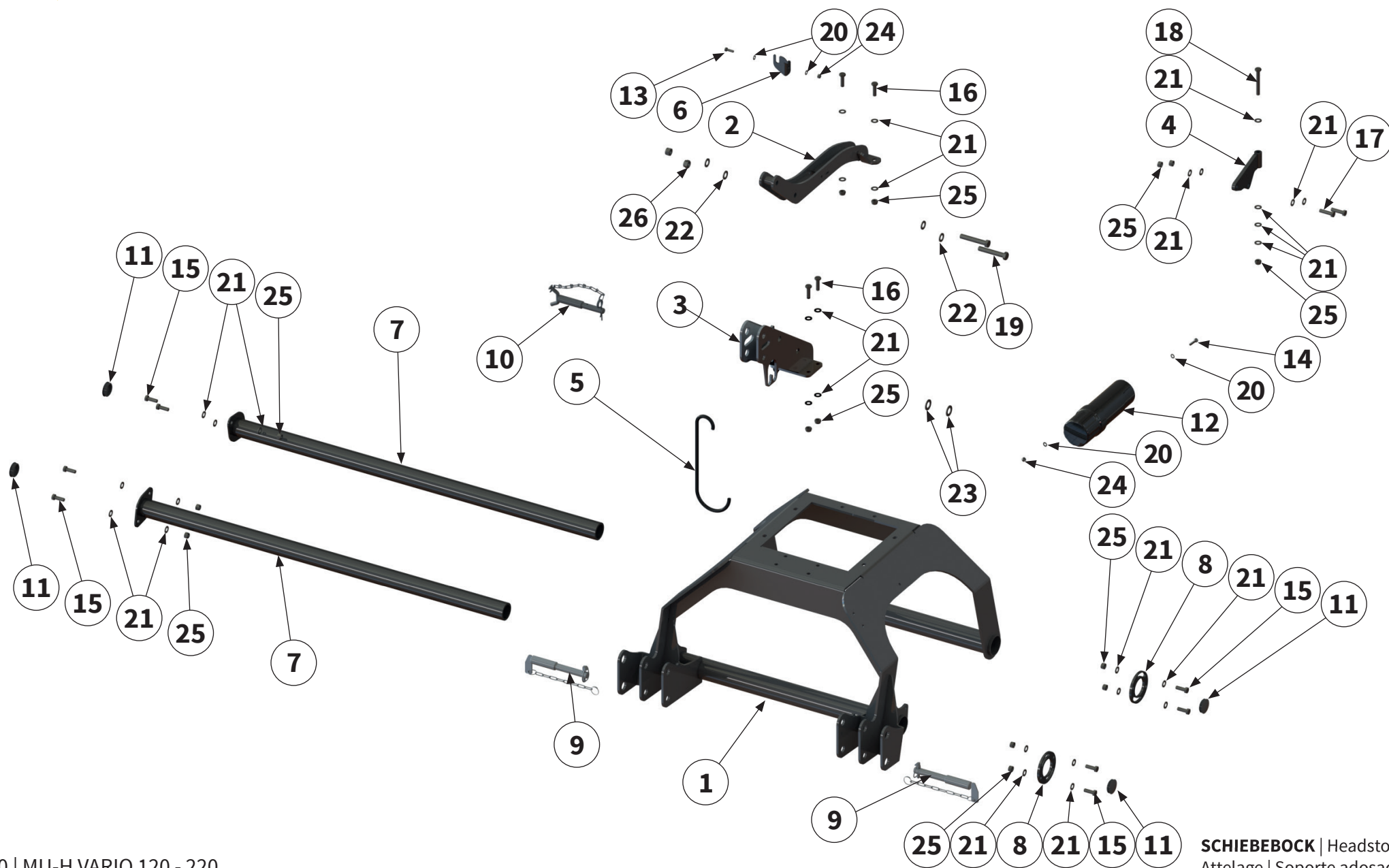
DREIPUNKTBOCK | 3-point trestle |
 Support d'attelage trois point | Soporte de tres apoyos |

Pos.- Nr. No. Numéro Número	Ersatzteilnummer Manufacturer part number Numéro d'article du fabricant Número de pieza del fabricante							DE Bezeichnung	EN Designation	FR Désignation	ES Designación
	Anzahl quantity quantité número										
	MU-H 120	MU-H 140	MU-H 150	MU-H 160	MU-H 180	MU-H 200	MU-H 220				
14	MU980222							Schraube	bolt	Vis	Tornillo
	2	2	2	2	2	2	2				
15	MU981110							Schraube	bolt	Vis	Tornillo
	8	8	8	8	8	8	8				
16	MU0099999							Scheibe	washer	Disque	Arandela
	6	6	6	6	6	6	6				
17	MU980202							Scheibe	washer	Disque	Arandela
	12	12	12	12	12	12	12				
18	MU980302							Scheibe	washer	Disque	Arandela
	16	16	16	16	16	16	16				
19	MU980505							Scheibe	washer	Disque	Arandela
	1	1	1	1	1	1	1				
20	MU980515							Scheibe	washer	Disque	Arandela
	2	2	2	2	2	2	2				
21	00043242							Scheibe	washer	Disque	Arandela
	2	2	2	2	2	2	2				
22	MU0099961							Mutter	nut	Ècrou	Tuerca
	3	3	3	3	3	3	3				
23	MU0099960							Mutter	nut	Ècrou	Tuerca
	6	6	6	6	6	6	6				
24	MU980301							Mutter	nut	Ècrou	Tuerca
	8	8	8	8	8	8	8				

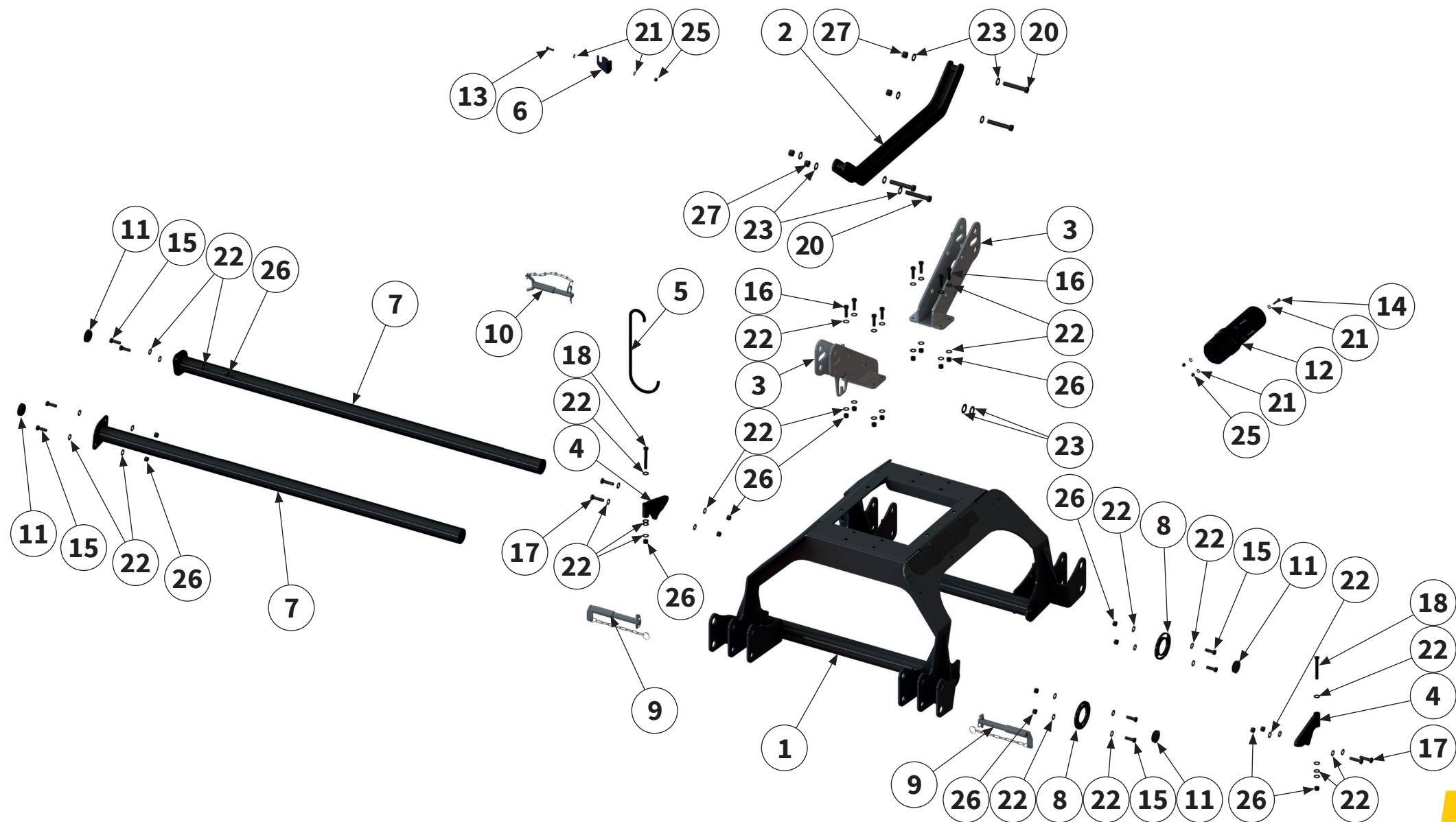


Pos.- Nr. No. Numéro Número	Ersatzteilnummer Manufacturer part number Numéro d'article du fabricant Número de pieza del fabricante							DE Bezeichnung	EN Designation	FR Désignation	ES Designación
	Anzahl quantity quantité número										
	MU-H 120	MU-H 140	MU-H 150	MU-H 160	MU-H 180	MU-H 200	MU-H 220				
1	-	1	1	1	1	1	1	Schiebebock	headstock	Attelage	Soporte adosado
2	-	1	1	1	1	1	1	Versteifungsstrebe	reinforcing strut	Tirant de renforcement	Tirante
3	-	1	1	1	1	1	1	Oberlenkeraufnahme	upper link receiver	Logement du bras supérieur	Alojamiento del brazo superior
4	-	1	1	1	1	1	1	Bolzenhalter	pin holder	Axe Support	Perno Soporte
5	-	1	1	1	1	1	1	Halter	holder	Support	Soporte
6	-	1	1	1	1	1	1	Hakenhalter	hook holder	Support à crochets	Titul de gancho
7	-	MUH00147		MUH00041			MU000503	Verschieberohr	circular pipe	Tuyau rond	Tubo redondo
8	-	2	2	2	2	2	2	Exzenter-scheibe	eccentric disc	Disque d'excentrique	Disco excéntrico
9	-	2	2	2	2	2	2	Bolzen mit Kette	pin with chain	Boulon à chaîne	Perno con cadena
10	-	1	1	1	1	1	1	Bolzen mit Kette	pin with chain	Boulon à chaîne	Perno con cadena
11	-	4	4	4	4	4	4	Verschlussstopfen	sealing plug	Bouchon de fermeture	Tapón de cierre
12	-	1	1	1	1	1	1	Dokumentenrolle	document roll	Document rouleau	Rollo de documento
13	-	1	1	1	1	1	1	Schraube	bolt	Vis	Tornillo

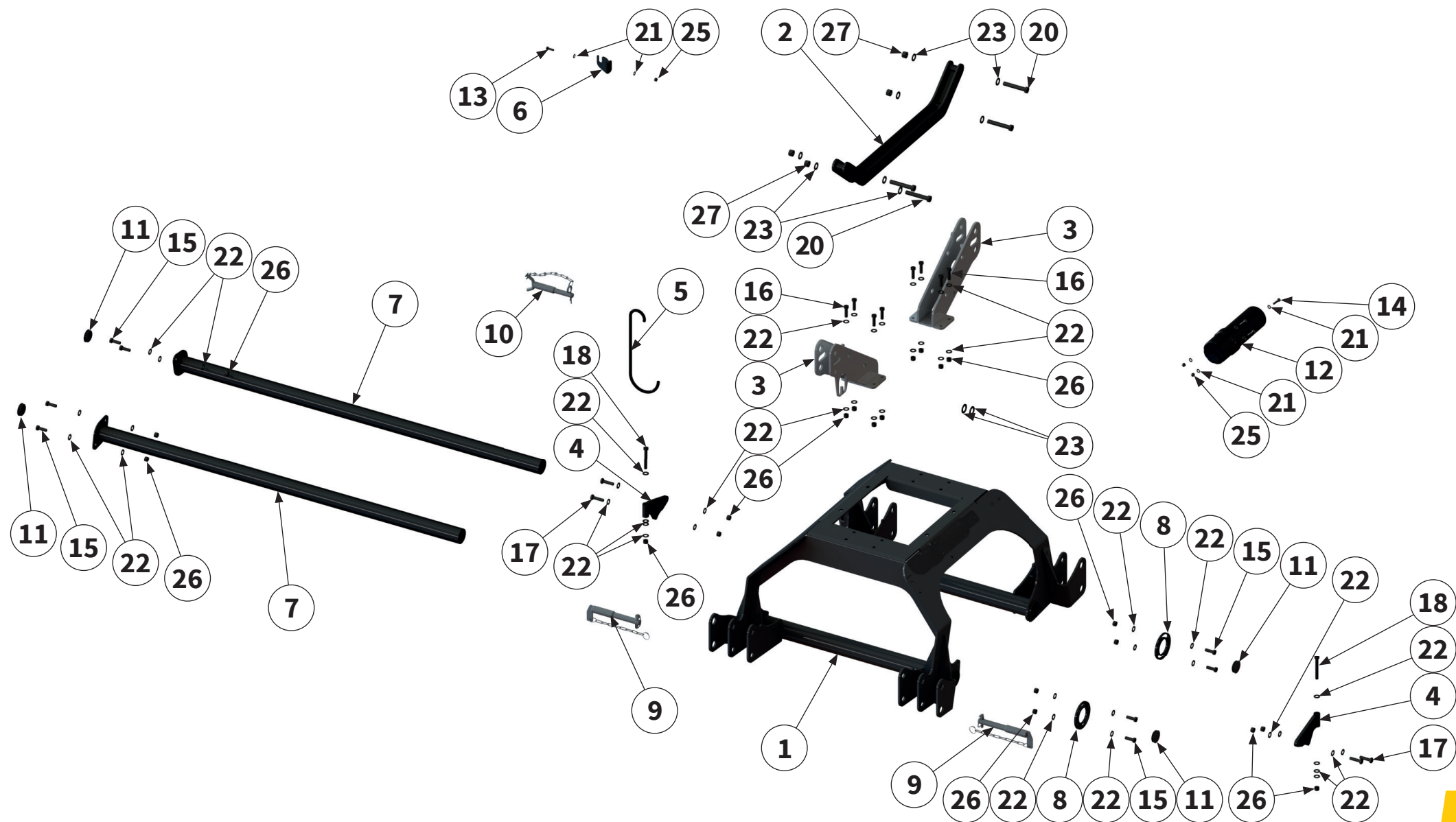




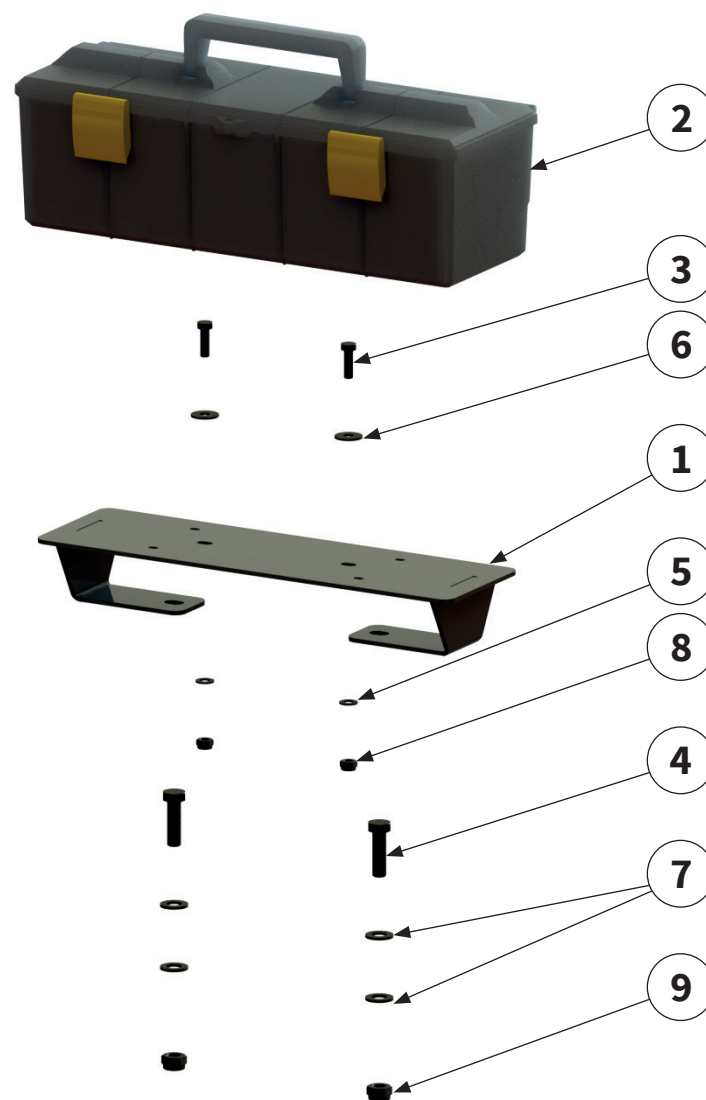
Pos.- Nr. No. Numéro Número	Ersatzteilnummer Manufacturer part number Numéro d'article du fabricant Número de pieza del fabricante							DE Bezeichnung	EN Designation	FR Désignation	ES Designación
	Anzahl quantity quantité número										
	MU-H 120	MU-H 140	MU-H 150	MU-H 160	MU-H 180	MU-H 200	MU-H 220				
14	-	8	8	8	8	8	8	Schraube	bolt	Vis	Tornillo
15	-	6	6	6	6	6	6	Schraube	bolt	Vis	Tornillo
16	-	2	2	2	2	2	2	Schraube	bolt	Vis	Tornillo
17	-	1	1	1	1	1	1	Schraube	bolt	Vis	Tornillo
18	-	3	3	3	3	3	3	Schraube	bolt	Vis	Tornillo
19	-	2	2	2	2	2	2	Schraube	bolt	Vis	Tornillo
20	-	8	8	8	8	8	8	Scheibe	washer	Disque	Arandela
21	-	36	36	36	36	36	36	Scheibe	washer	Disque	Arandela
22	-	4	4	4	4	4	4	Scheibe	washer	Disque	Arandela
23	-	2	2	2	2	2	2	Scheibe	washer	Disque	Arandela
24	-	4	4	4	4	4	4	Mutter	nut	Ècrou	Tuerca
25	-	17	17	17	17	17	17	Mutter	nut	Ècrou	Tuerca
26	-	2	2	2	2	2	2	Mutter	nut	Ècrou	Tuerca



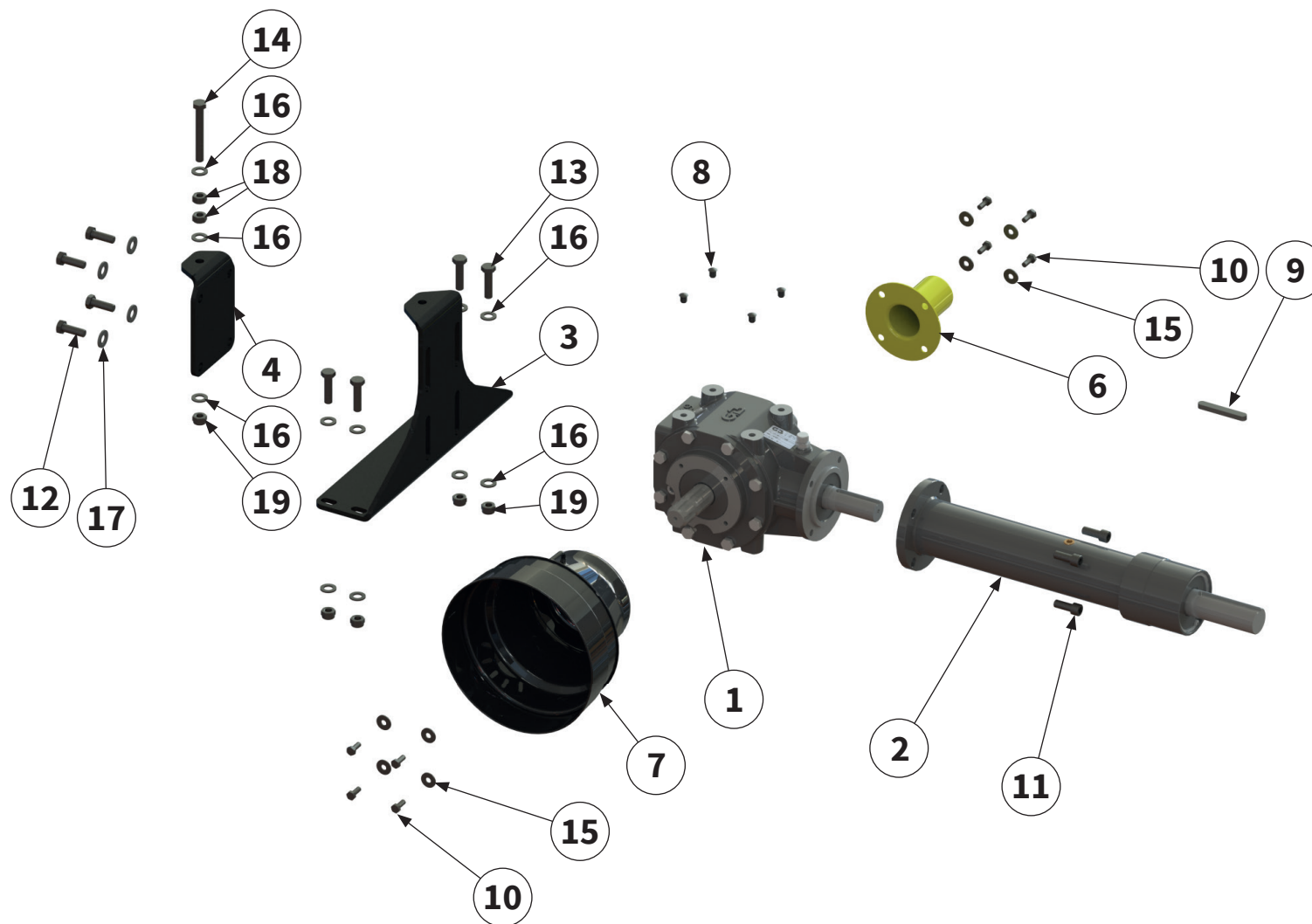
Pos.- Nr. No. Numéro Número	Ersatzteilnummer Manufacturer part number Numéro d'article du fabricant Número de pieza del fabricante							DE Bezeichnung	EN Designation	FR Désignation	ES Designación
	Anzahl quantity quantité número										
	MU-H 120	MU-H 140	MU-H 150	MU-H 160	MU-H 180	MU-H 200	MU-H 220				
1	-	1	1	1	1	1	1	Doppelbock	dual headstock	Attelage Avant et Arrière	Soporte doble
2	-	1	1	1	1	1	1	Versteifungsstrebe	reinforcing strut	Tirant de renforcement	Tirante
3	-	2	2	2	2	2	2	Oberlenkeraufnahme	upper link receiver	Logement du bras supérieur	Alojamiento del brazo superior
4	-	1	1	1	1	1	1	Bolzenhalter	pin holder	Axe Support	Perno Soporte
5	-	1	1	1	1	1	1	Halter	holder	Support	Soporte
6	-	1	1	1	1	1	1	Hakenhalter	hook holder	Support à crochets	Titular de gancho
7	-	2	2	2	2	2	2	Verschieberohr	circular pipe	Tuyau rond	Tubo redondo
8	-	2	2	2	2	2	2	Exzenter-scheibe	eccentric disc	Disque d'excentrique	Disco excéntrico
9	-	2	2	2	2	2	2	Bolzen mit Kette	pin with chain	Boulon à chaîne	Perno con cadena
10	-	1	1	1	1	1	1	Bolzen mit Kette	pin with chain	Boulon à chaîne	Perno con cadena
11	-	4	4	4	4	4	4	Verschlussstopfen	sealing plug	Bouchon de fermeture	Tapón de cierre
12	-	1	1	1	1	1	1	Dokumentenrolle	document roll	Document rouleau	Rollo de documento
13	-	1	1	1	1	1	1	Schraube	bolt	Vis	Tornillo
14	-	3	3	3	3	3	3	Schraube	bolt	Vis	Tornillo



Pos.- Nr. No. Número Número	Ersatzteilnummer Manufacturer part number Numéro d'article du fabricant Número de pieza del fabricante							DE Bezeichnung	EN Designation	FR Désignation	ES Designación
	Anzahl quantity quantité número										
	MU-H 120	MU-H 140	MU-H 150	MU-H 160	MU-H 180	MU-H 200	MU-H 220				
15	-	8	8	8	8	8	8	Schraube	bolt	Vis	Tornillo
16	-	6	6	6	6	6	6	Schraube	bolt	Vis	Tornillo
17	-	2	2	2	2	2	2	Schraube	bolt	Vis	Tornillo
18	-	1	1	1	1	1	1	Schraube	bolt	Vis	Tornillo
19	-	1	1	1	1	1	1	Schraube	bolt	Vis	Tornillo
20	-	4	4	4	4	4	4	Schraube	bolt	Vis	Tornillo
21	-	8	8	8	8	8	8	Scheibe	washer	Disque	Arandela
22	-	48	48	48	48	48	48	Scheibe	washer	Disque	Arandela
23	-	8	8	8	8	8	8	Scheibe	washer	Disque	Arandela
24	-	2	2	2	2	2	2	Scheibe	washer	Disque	Arandela
25	-	4	4	4	4	4	4	Mutter	nut	Ècrou	Tuerca
26	-	22	22	22	22	22	22	Mutter	nut	Ècrou	Tuerca
27	-	4	4	4	4	4	4	Mutter	nut	Ècrou	Tuerca



Pos.- Nr. No. Numéro Número	Ersatzteilnummer Manufacturer part number Numéro d'article du fabricant Número de pieza del fabricante							DE Bezeichnung	EN Designation	FR Désignation	ES Designación
	Anzahl quantity quantité número										
	MU-H 120	MU-H 140	MU-H 150	MU-H 160	MU-H 180	MU-H 200	MU-H 220				
1	00042928							Halter	holder	Support	Soporte
	1	1	1	1	1	1	1				
2	00042822							Werkzeugkiste	tool box	Boîte à outils	Caja de herramientas
	1	1	1	1	1	1	1				
3	MU980109							Schraube	bolt	Vis	Tornillo
	2	2	2	2	2	2	2				
4	MU980328							Schraube	bolt	Vis	Tornillo
	2	2	2	2	2	2	2				
5	MU0099999							Scheibe	washer	Disque	Arandela
	2	2	2	2	2	2	2				
6	MU0099951							Scheibe	washer	Disque	Arandela
	2	2	2	2	2	2	2				
7	MU980302							Scheibe	washer	Disque	Arandela
	4	4	4	4	4	4	4				
8	MU0099961							Mutter	nut	Écrou	Tuerca
	2	2	2	2	2	2	2				
9	MU980301							Mutter	nut	Écrou	Tuerca
	2	2	2	2	2	2	2				

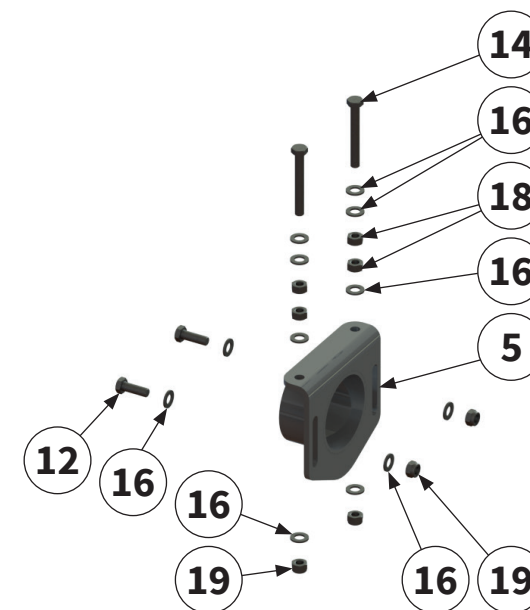


Eine detaillierte Explosionskizze des Getriebes finden Sie auf den folgenden Seiten.

A detailed exploded view of the gear box can be found on the following pages.

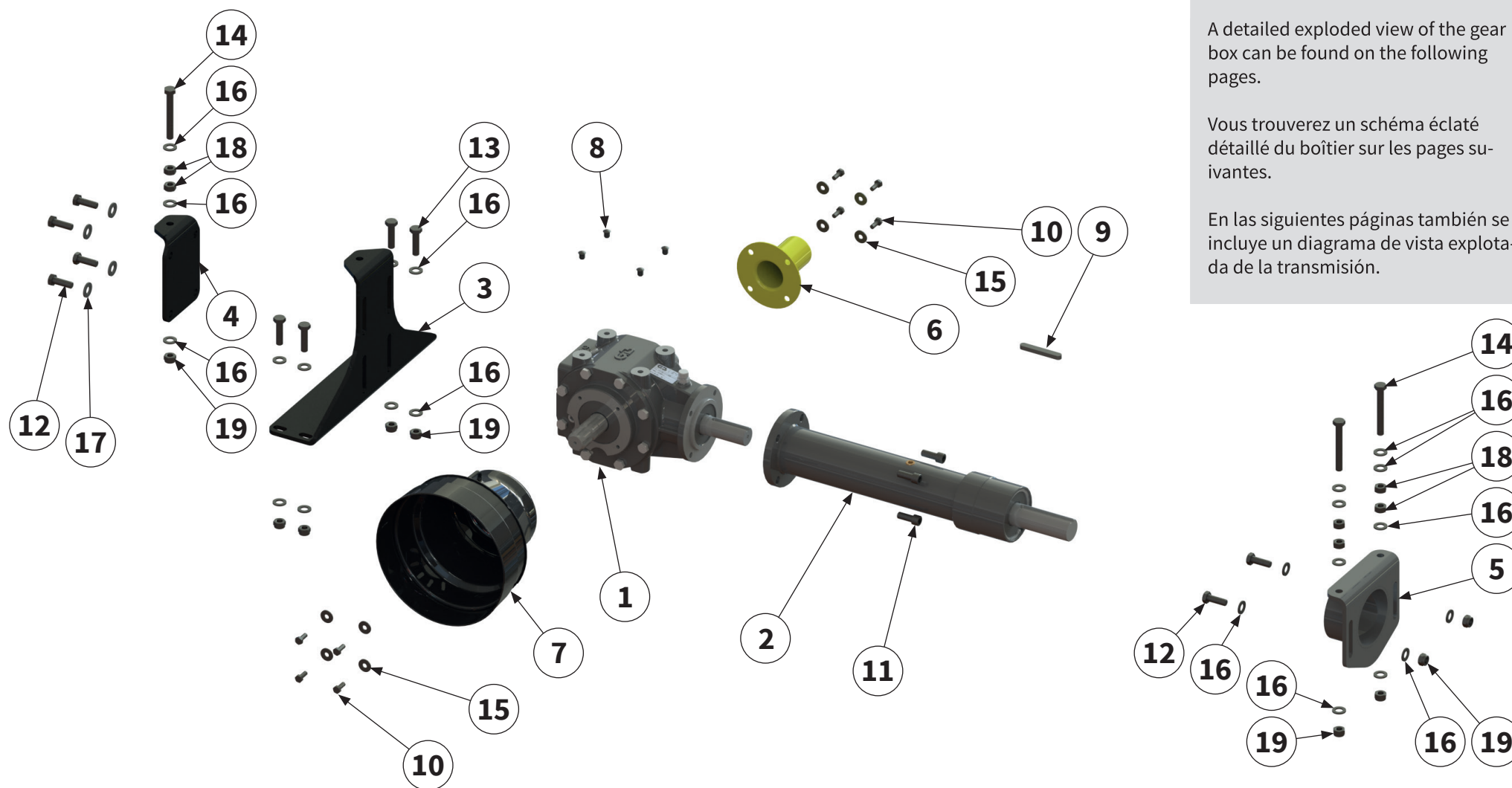
Vous trouverez un schéma éclaté détaillé du boîtier sur les pages suivantes.

En las siguientes páginas también se incluye un diagrama de vista explotada de la transmisión.



ANTRIEB & GETRIEBE | Drive and gear box |
Transmission et Système d'entraînement |
Accionamiento e Cambio |

Pos.- Nr. No. Numéro Número	Ersatzteilnummer Manufacturer part number Numéro d'article du fabricant Número de pieza del fabricante							DE Bezeichnung	EN Designation	FR Désignation	ES Designación	
	Anzahl quantity quantité número											
	MU-H 120	MU-H 140	MU-H 150	MU-H 160	MU-H 180	MU-H 200	MU-H 220					
1	00043961							Getriebe	gear box	Système d'entraînement	Cambio	
	1	1	1	1	1	1	1					
1a	00043960							Getriebe DF	gear box DF	Système d'entraînement DF	Cambio DF	
	1	1	1	1	1	1	1					
2	00043969							Verlängerungswelle 530	extension shaft 530	Arbre de rallonge 530	Eje de prolongación 530	
	1	-	-	-	-	-	-					
		00043970							Verlängerungswelle 615	extension shaft 615	Arbre de rallonge 615	Eje de prolongación 615
	-	1	1	-	-	-	-					
		00043978							Verlängerungswelle 780	extension shaft 780	Arbre de rallonge 780	Eje de prolongación 780
-	-	-	-	1	1	1	1					
	00043979							Verlängerungswelle 950	extension shaft 950	Arbre de rallonge 950	Eje de prolongación 950	
-	-	-	-	-	1	1	-					
							00043975	Verlängerungswelle 1060	extension shaft 1060	Arbre de rallonge 1060	Eje de prolongación 1060	
-	-	-	-	-	-	-	1					
3	MUH00047 / 00006622							Getriebehalter	gear box holder	Support de transmission	Soporte del cambio	
	1	1	1	1	1	1	1					
4	MUH00048 / 0000922							Schiebeblech	champing plate	Palque de serrage	Chapa de sujeción	
	1	1	1	1	1	1	1					
5	MU000475 / 00003597							Spannflansch	clamping flange	Flasque de serrage	Brida de sujeción	
	1	1	1	1	1	1	1					
6	00044553							Schutztopf	protective pot	Barillet de protection	Tapa de protección	
	1	1	1	1	1	1	1					
7	00044556							Schutzabdeckung	protective cover	Recouvrement de protection	Cubierta protectora	
	1	1	1	1	1	1	1					
8	00043075							Verschlussstopfen	sealing plug	Bouchon de fermeture	Tapón de cierre	
	4	4	4	4	4	4	4					

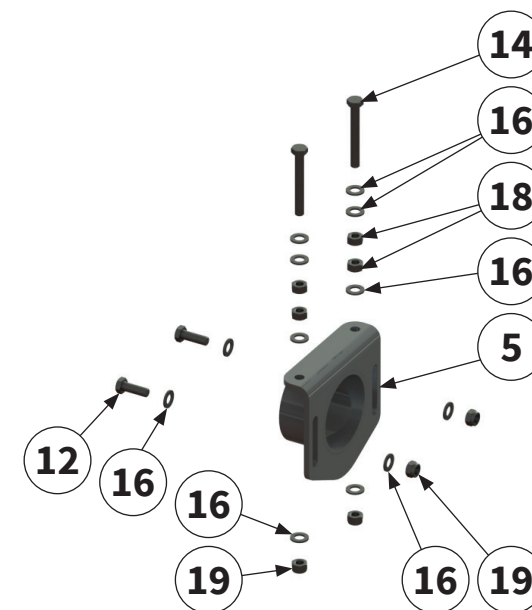


Eine detaillierte Explosionskizze des Getriebes finden Sie auf den folgenden Seiten.

A detailed exploded view of the gear box can be found on the following pages.

Vous trouverez un schéma éclaté détaillé du boîtier sur les pages suivantes.

En las siguientes páginas también se incluye un diagrama de vista explotada de la transmisión.



ANTRIEB & GETRIEBE | Drive and gear box |
Transmission et Système d'entraînement |
Accionamiento e Cambio |

Pos.- Nr. No. Numéro Número	Ersatzteilnummer Manufacturer part number Numéro d'article du fabricant Número de pieza del fabricante							DE Bezeichnung	EN Designation	FR Désignation	ES Designación
	Anzahl quantity quantité número										
	MU-H 120	MU-H 140	MU-H 150	MU-H 160	MU-H 180	MU-H 200	MU-H 220				
9	MU981915							Passfeder	parallel key	Clavette	Chaveta de ajuste
	1	1	1	1	1	1	1				
10	MU980115							Schraube	bolt	Vis	Tornillo
	8	8	8	8	8	8	8				
11	MU980315							Schraube	bolt	Vis	Tornillo
	4	4	4	4	4	4	4				
12	MU980311							Schraube	bolt	Vis	Tornillo
	6	6	6	6	6	6	6				
13	MU980444							Schraube	bolt	Vis	Tornillo
	4	4	4	4	4	4	4				
14	MU980316							Schraube	bolt	Vis	Tornillo
	3	3	3	3	3	3	3				
15	MU0099951							Scheibe	washer	Disque	Arandela
	8	8	8	8	8	8	8				
16	MU980302							Scheibe	washer	Disque	Arandela
	24	24	24	24	24	24	24				
17	MUNSKL12							Scheibe	washer	Disque	Arandela
	4	4	4	4	4	4	4				
18	MU980300							Mutter	nut	Écrou	Tuerca
	6	6	6	6	6	6	6				
19	MU980301							Mutter	nut	Écrou	Tuerca
	9	9	9	9	9	9	9				



Getriebe-Eingangsdrehzahl | Input speed
 Vitesse d'entrée | Velocidad entrada | **540 U / min -1**



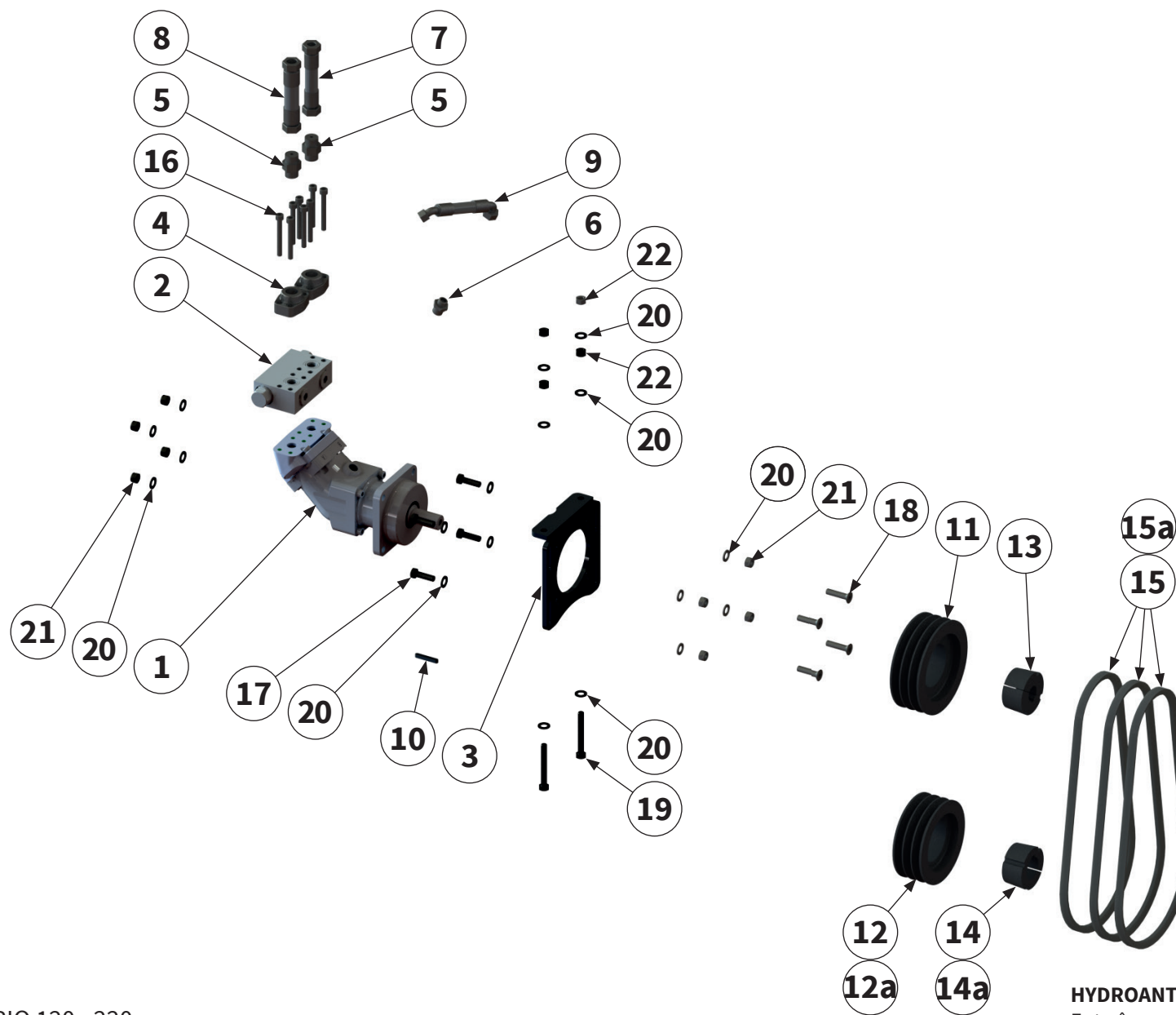
Getriebe-Eingangsdrehzahl | Input speed
 Vitesse d'entrée | Velocidad entrada | **750 U / min -1**



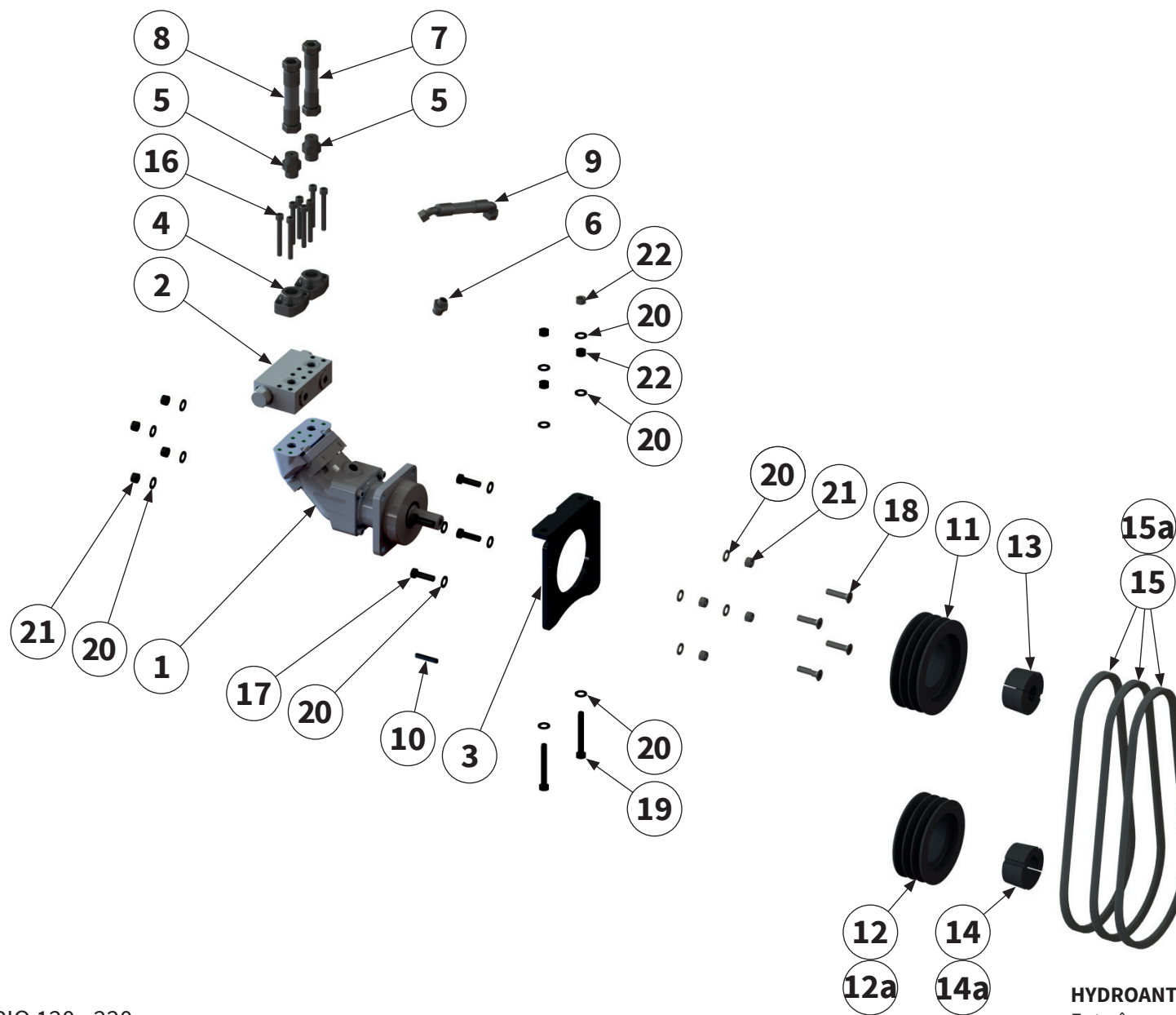
Getriebe-Eingangsdrehzahl | Input speed
 Vitesse d'entrée | Velocidad entrada | **1000 U / min -1**



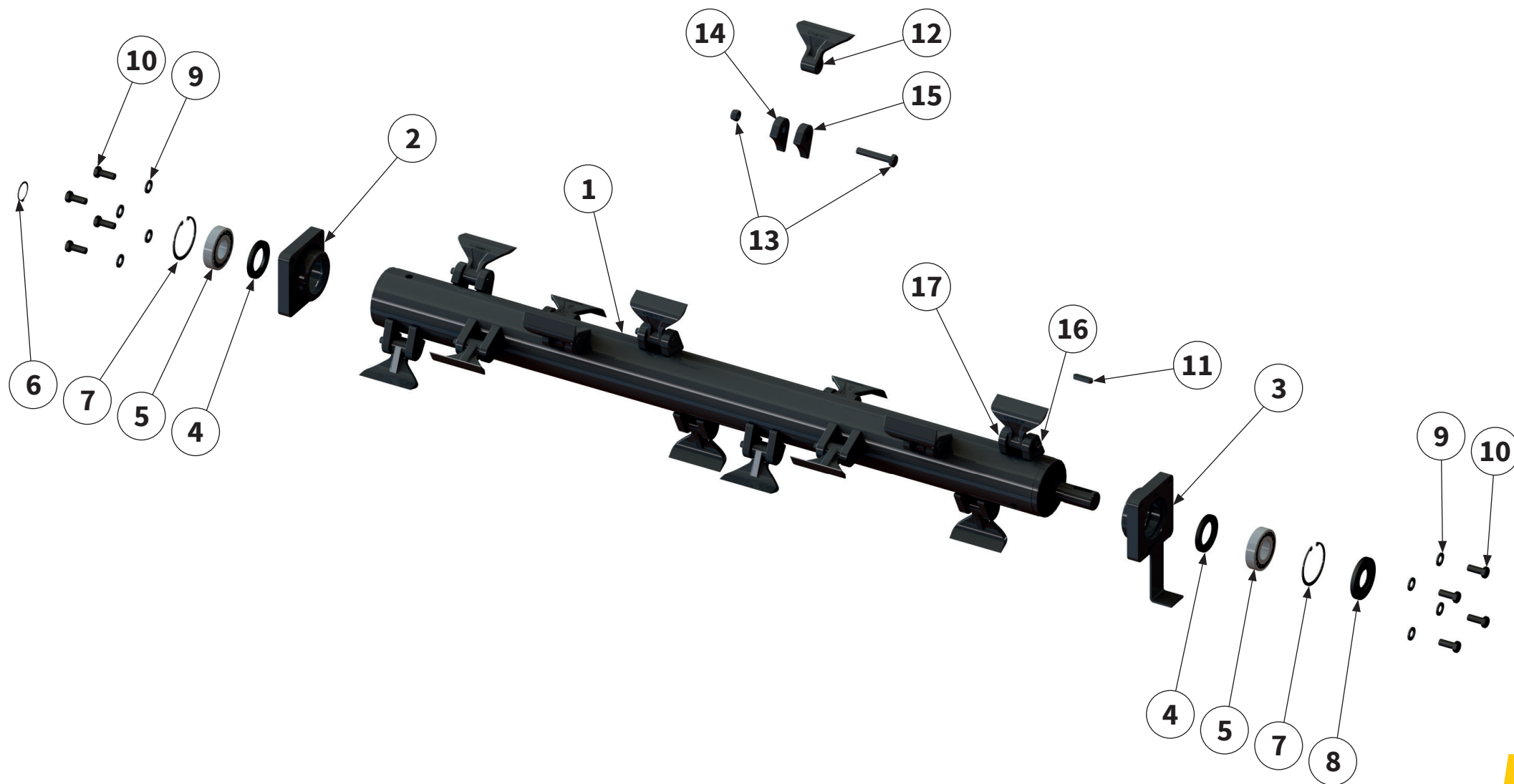
8Pos.- Nr. No. Numéro Número	Ersatzteilnummer Manufacturer part number Numéro d'article du fabricant Número de pieza del fabricante							DE Bezeichnung	EN Designation	FR Désignation	ES Designación
	Anzahl quantity quantité número										
	MU-H 120	MU-H 140	MU-H 150	MU-H 160	MU-H 180	MU-H 200	MU-H 220				
1	00044026							Riemen- scheibe	belt pulley	Poulie	Polea
	1	1	1	1	1	1	1				
2	00044012							Riemen- scheibe	belt pulley	Poulie	Polea
	1	1	1	1	1	1	1				
3	00043998							Keilriemen	V-belt	Courroie trapézoïdale	Correa trapezoidal
	3	3	3	3	3	3	3				
4	00017143							Keilriemen	V-belt	Courroie trapézoïdale	Correa trapezoidal
	3	3	3	3	3	3	3				
5	00044050							Taperbuchse	bushing	Manchon	Cojinete
	1	1	1	1	1	1	1				
6	00044051							Taperbuchse	bushing	Manchon	Cojinete
	1	1	1	1	1	1	1				
6a							00044052	Taperbuchse	bushing	Manchon	Cojinete
	-	-	-	-	-	-	1				



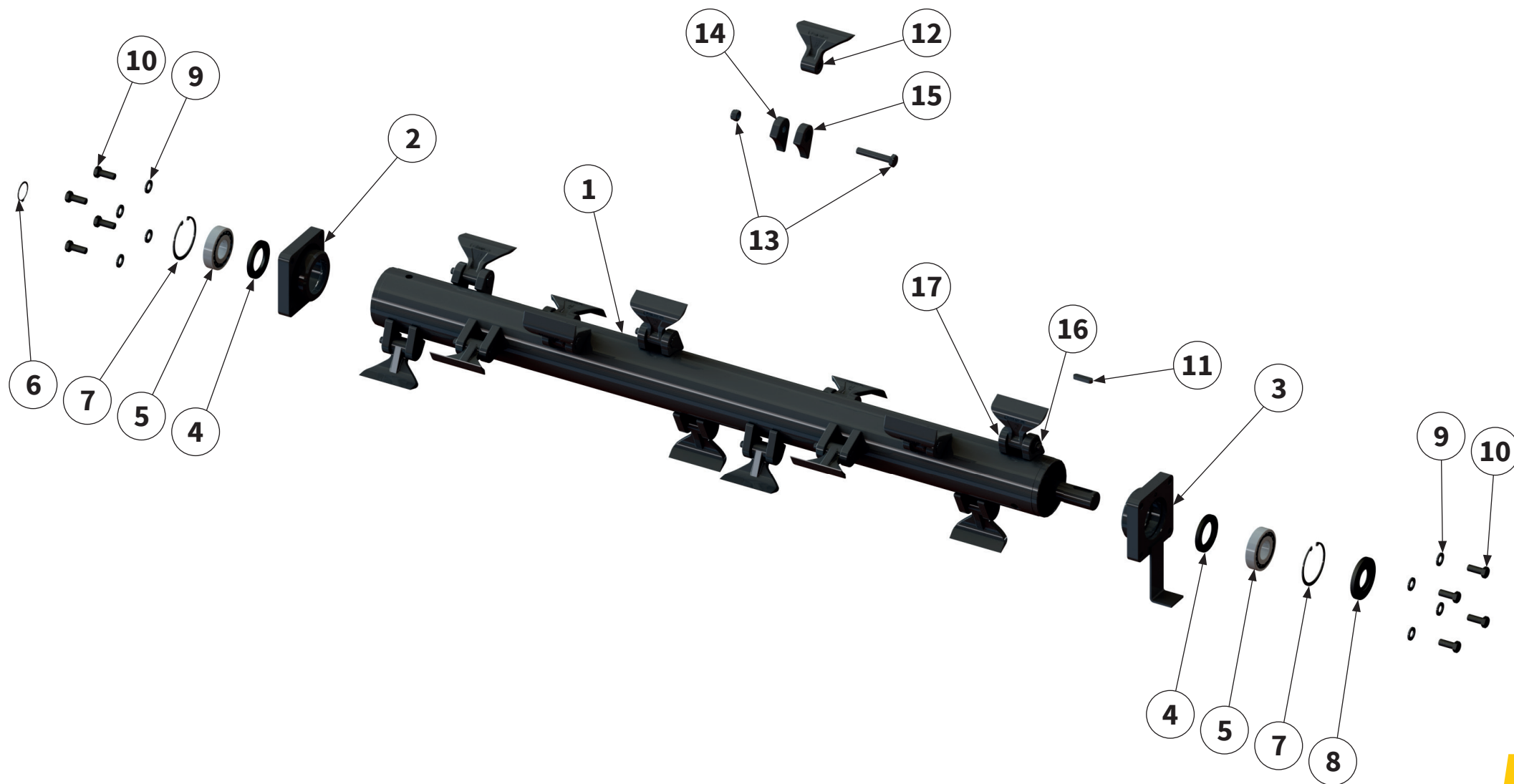
8Pos.- Nr. No. Numéro Número	Ersatzteilnummer Manufacturer part number Numéro d'article du fabricant Número de pieza del fabricante							DE Bezeichnung	EN Designation	FR Désignation	ES Designación	
	Anzahl quantity quantité número											
	MU-H 120	MU-H 140	MU-H 150	MU-H 160	MU-H 180	MU-H 200	MU-H 220					
1	1	1	1	00036119 1	1	1	1	1	Hydraulik- motor	hydraulic motor	Moteur hy- draulique	Motor hidráulico
2	1	1	1	00036119 1	1	1	1	1	Hydraulik- ventil	hydraulic valve	Soupape hydraulique	Válvula hidráulica
3	1	1	1	00012528 1	1	1	1	1	Spannflansch	clamping flange	Flasque de serrage	Brida de sujeción
4	2	2	2	00036664 2	2	2	2	2	Flansch	flange	Bride	Brida
5	2	2	2	00015669 2	2	2	2	2	Verschraubung	threaded connection	Raccord à vis	Unión atornillada
6	1	1	1	00044462 1	1	1	1	1	Verschraubung	threaded connection	Raccord à vis	Unión atornillada
7	1	1	1	00036015 1	1	1	1	1	Hydraulik- schlauch	hydraulic hose	Tuyau hydraulique	Tubo flexible hidráulico
8	1	1	1	00036016 1	1	1	1	1	Hydraulik- schlauch	hydraulic hose	Tuyau hydraulique	Tubo flexible hidráulico
9	1	1	1	00036026 1	1	1	1	1	Hydraulik- schlauch	hydraulic hose	Tuyau hydraulique	Tubo flexible hidráulico
10	1	1	1	00043227 1	1	1	1	1	Passfeder	parallel key	Clavette	Chaveta de ajuste
11	1	1	1	00044012 1	1	1	1	1	Riemen- scheibe	belt pulley	Poulie	Polea
12	1	1	1	00044017 1	1	1	1	1	Riemen- scheibe	belt pulley	Poulie	Polea
12a	1	1	1	00044026 1	1	1	1	1	Riemen- scheibe	belt pulley	Poulie	Polea
13	1	1	1	00019147 1	1	1	1	1	Taperbuchse	bushing	Manchon	Cojinete



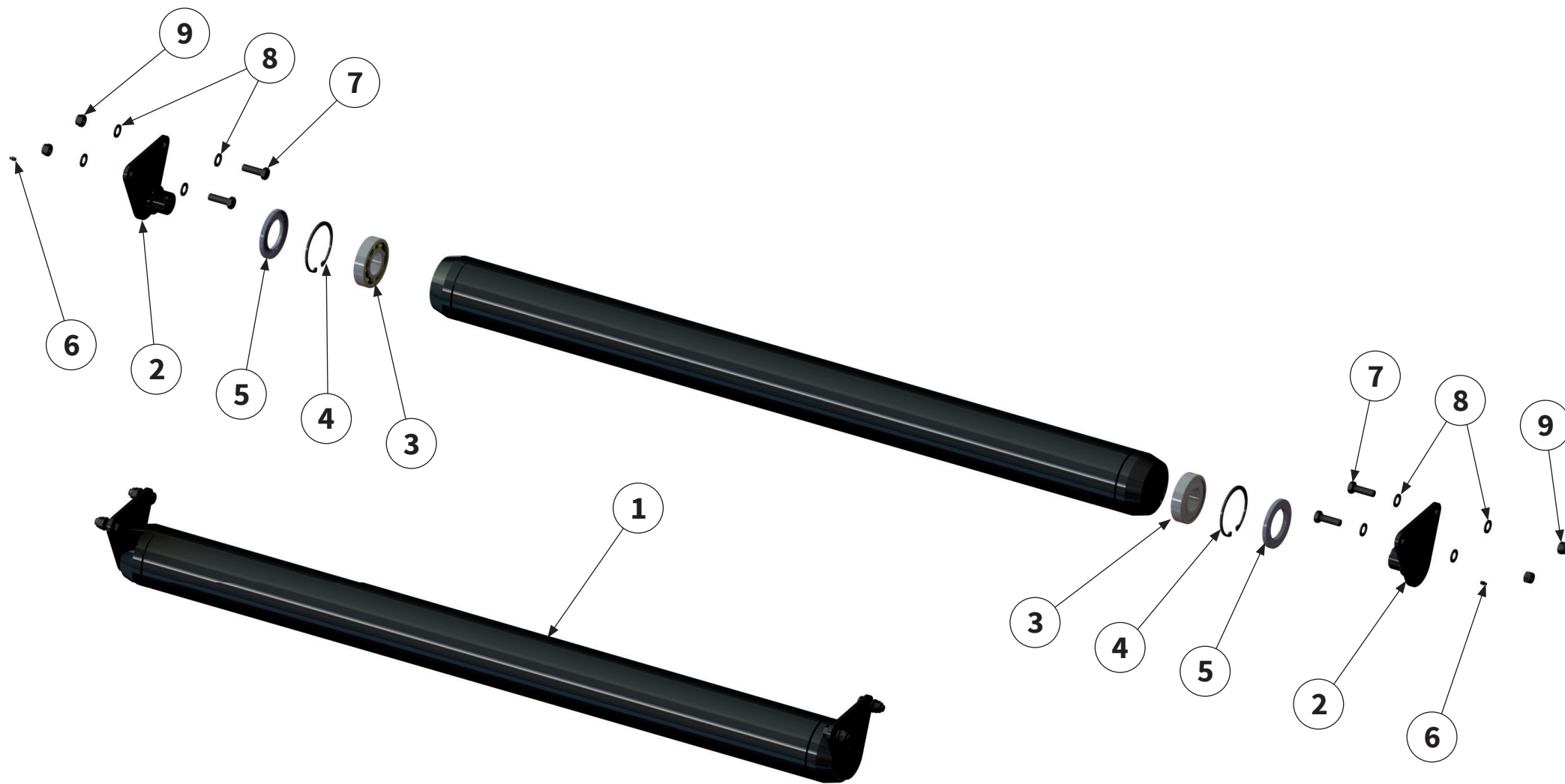
Pos.- Nr. No. Numéro Número	Ersatzteilnummer Manufacturer part number Numéro d'article du fabricant Número de pieza del fabricante							DE Bezeichnung	EN Designation	FR Désignation	ES Designación
	Anzahl quantity quantité número										
	MU-H 120	MU-H 140	MU-H 150	MU-H 160	MU-H 180	MU-H 200	MU-H 220				
14	00044051							Taperbuchse	bushing	Manchon	Cojinete
	1	1	1	1	1	1	1				
14a	00044052							Taperbuchse	bushing	Manchon	Cojinete
	1	1	1	1	1	1	1				
15	00043997							Keilriemen	V-belt	Courroie trapézoïdale	Correa trapezoidal
	3	3	3	3	3	3	3				
15a	00043998							Keilriemen	V-belt	Courroie trapézoïdale	Correa trapezoidal
	3	3	3	3	3	3	3				
16	MU980249							Schraube	bolt	Vis	Tornillo
	8	8	8	8	8	8	8				
17	MU980328							Schraube	bolt	Vis	Tornillo
	4	4	4	4	4	4	4				
18	MU980332							Schraube	bolt	Vis	Tornillo
	4	4	4	4	4	4	4				
19	MU980316							Schraube	bolt	Vis	Tornillo
	2	2	2	2	2	2	2				
20	MU980302							Scheibe	washer	Disque	Arandela
	18	18	18	18	18	18	18				
21	MU980301							Mutter	nut	Écrou	Tuerca
	8	8	8	8	8	8	8				
22	MU980300							Mutter	nut	Écrou	Tuerca
	4	4	4	4	4	4	4				



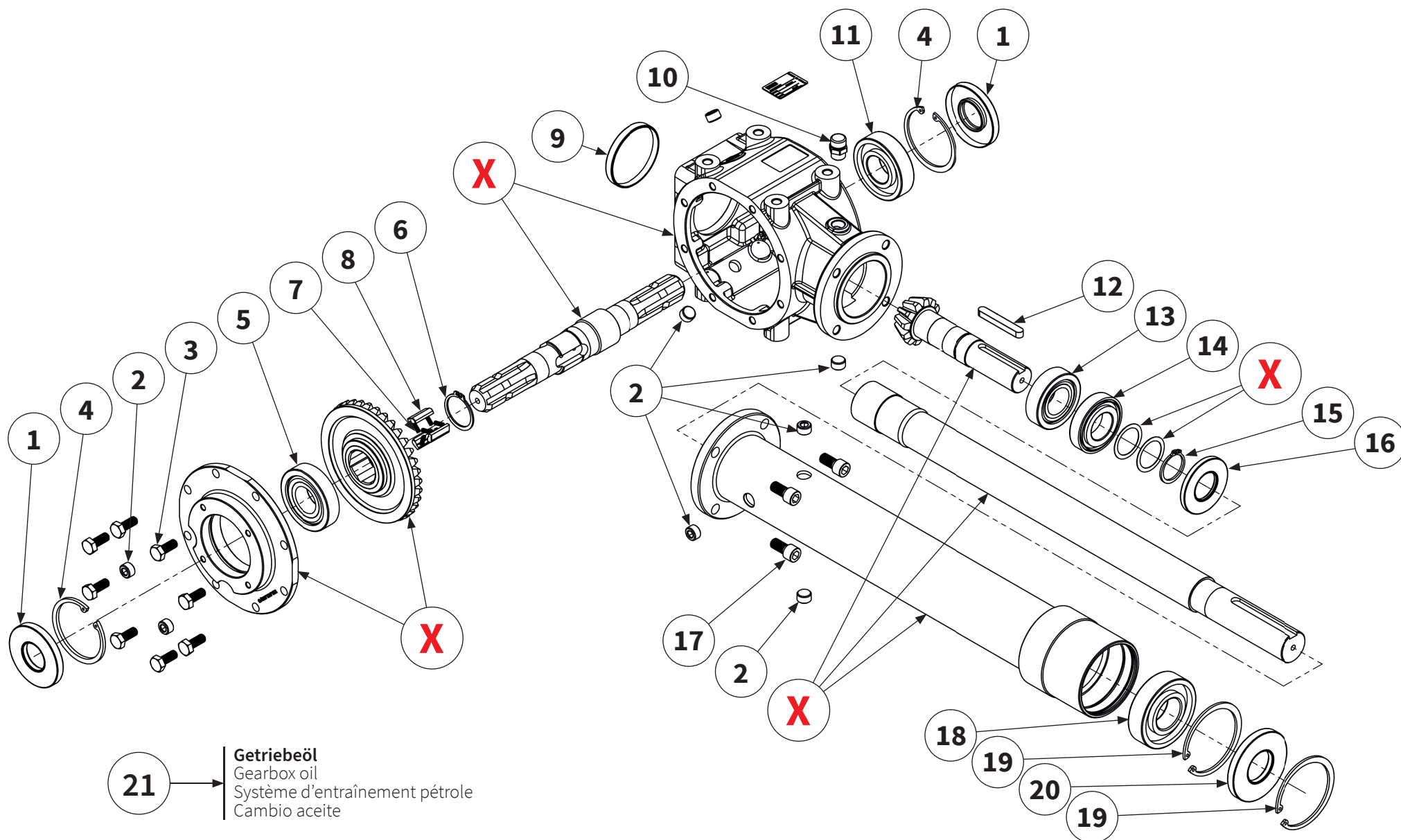
Pos.-Nr. No. Número	Ersatzteilnummer Manufacturer part number Numéro d'article du fabricant Número de pieza del fabricante							DE Bezeichnung	EN Designation	FR Désignation	ES Designación
	Anzahl quantity quantité número										
	MU-H 120	MU-H 140	MU-H 150	MU-H 160	MU-H 180	MU-H 200	MU-H 220				
1	00014489 1	00014485 1	00014479 1	00011707 1	00011708 1	00011709 1	00014446 1	Rotor inkl. Werkzeug	rotor with tools	Rotor avec outils	Rotor con herram
2	MUH00010 1 1 1 1 1 1 1							Rotorlager-schale	rotor bearing shell	Rotor coussinet	Cojinete del rotor
3	MUH00190 1 1 1 1 1 1 1							Rotorlager-schale	rotor bearing shell	Rotor coussinet	Cojinete del rotor
4	00039955 2 2 2 2 2 2 2							Wellen-dichtring	shaft seal	Bague à lèvres	Retén de eje
5	MU980838 2 2 2 2 2 2 2							Lager	bearing	Palier	Conjinete
6	00043738/ MU623013 1 1 1 1 1 1 1							Sicherungs-ring	circlip	Bague de sécurité	Anillo de seguridad
7	MU980836 2 2 2 2 2 2 2							Sicherungs-ring	circlip	Bague de sécurité	Anillo de seguridad
8	MU980837 1 1 1 1 1 1 1							Wellen-dichtring	shaft seal	Bague à lèvres	Retén de eje
9	MUNSKL12 8 8 8 8 8 8 8							Scheibe	washer	Disque	Arandela
10	MU980412 8 8 8 8 8 8 8							Schraube	bolt	Vis	Tornillo
11	MU980818 1 1 1 1 1 1 1							Passfeder	parallel key	Clavette	Chaveta de ajuste
12	MU000306 10 12 12 14 16 16 18							Hammer-schlegel	hammer flail	Marteaux « M »	Martillos
13	MU980416-G 10 12 12 14 16 16 18							Schraube mit Mutter	bolt with nut	Vis avec écrou	Tornillo con tuerca



Pos.- Nr. No. Numéro Número	Ersatzteilnummer Manufacturer part number Numéro d'article du fabricant Número de pieza del fabricante							DE Bezeichnung	EN Designation	FR Désignation	ES Designación
	Anzahl quantity quantité número										
	MU-H 120	MU-H 140	MU-H 150	MU-H 160	MU-H 180	MU-H 200	MU-H 220				
14	00013633							Werkzeug- halter rund rechts	tool holders round right	Porte-outils rond à droite	Porta herra redondo derecha
	9	11	11	13	15	15	17				
15	00013632							Werkzeug- halter mit Sechskant links	tool holders with hexagon left	Porte-outils à six pans à gauche	Porta herra- mientas con hexagonal izquierda
	9	11	11	13	15	15	17				
16	00019323							Werkzeug- halter rund links	tool holders round left	Porte-outils rond à gauche	Porta herra- mientas redondo izquierda
	1	1	1	1	1	1	1				
17	00019322							Werkzeug- halter mit Sechskant rechts	tool holders with hexagon right	Porte-outils à six pans à droite	Porta herra- mientas con hexagonal derecha
	1	1	1	1	1	1	1				

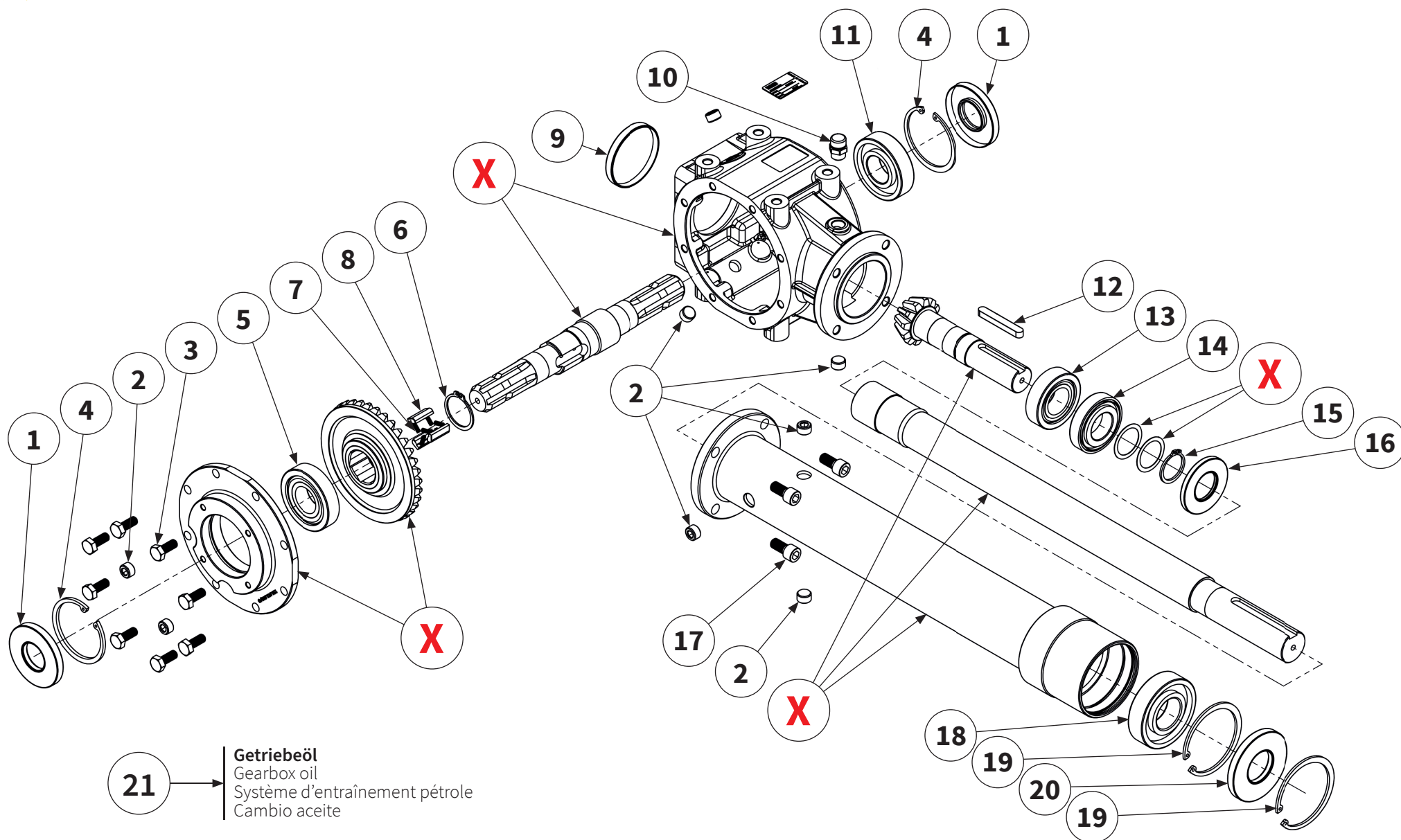


Pos.- Nr. No. Numéro Número	Ersatzteilnummer Manufacturer part number Numéro d'article du fabricant Número de pieza del fabricante							DE Bezeichnung	EN Designation	FR Désignation	ES Designación
	Anzahl quantity quantité número										
	MU-H 120	MU-H 140	MU-H 150	MU-H 160	MU-H 180	MU-H 200	MU-H 220				
1	00014500 1	00014487 1	00014481 1	00014464 1	00014460 1	00014456 1	00014450 1	Stützwalze	support roller	Rouleau d'appui	Cilindro de apoyo
2	00001547 2 2 2 2 2 2 2							Halteplatte	retainer plate	Plaque de support	Placa de retención
3	00044677 2 2 2 2 2 2 2							Wälzlager	roller bearing	Palier à roulement	Rodamiento
4	00043753 2 2 2 2 2 2 2							Sicherungsring	circlip	Bague de sécurité	Anillo de seguridad
5	00043832 2 2 2 2 2 2 2							Wellendichtring	shaft sealing ring	Bague à lèvres	Retén de eje
6	00043301 2 2 2 2 2 2 2							Schmiernippel	lubricating nipple	Nipple de graissage	Engrasador
7	00043653 4 4 4 4 4 4 4							Schraube	bolt	Vis	Tornillo
8	00043235 8 8 8 8 8 8 8							Scheibe	washer	Disque	Arandela
9	00043180 4 4 4 4 4 4 4							Mutter	nut	Écrou	Tuerca



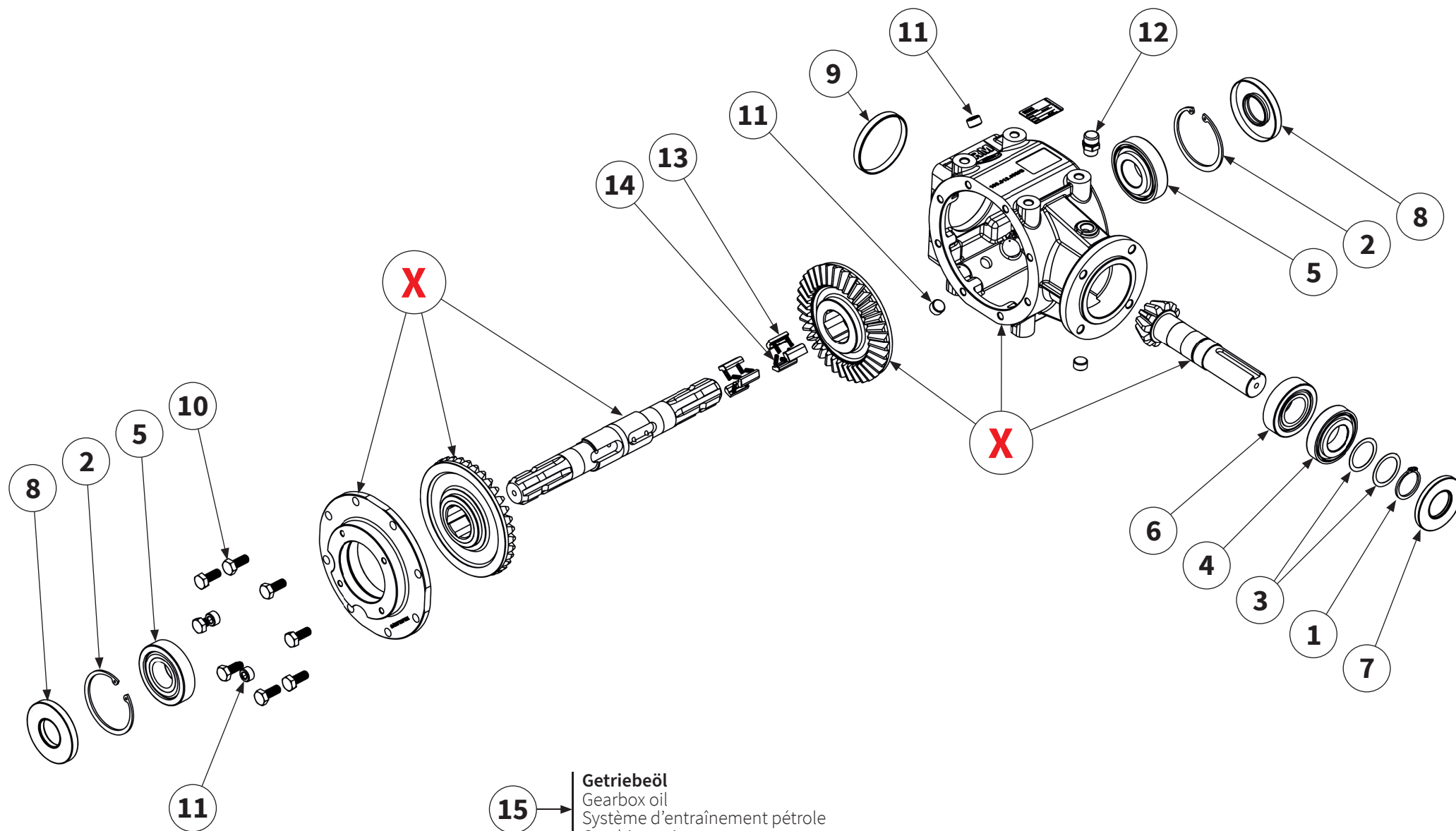
21 → **Getriebeöl**
 Gearbox oil
 Système d'entraînement pétrole
 Cambio aceite

Pos.-Nr. No. Número	Ersatzteilnummer Manufacturer part number Numéro d'article du fabricant Número de pieza del fabricante							DE Bezeichnung	EN Designation	FR Désignation	ES designación
	Anzahl quantity quantité número										
	MU-H 120	MU-H 140	MU-H 150	MU-H 160	MU-H 180	MU-H 200	MU-H 220				
1	MU623007							Wellen- dichtring	shaft seal	Baque d'levre	Retén de eye
2	MU623017							Ablasskon- trollschraube	bolt	Vis	Tornillo
3	MU623016							Schraube	bolt	Vis	Tornillo
4	MU623014							Sicherungs- ring	circlip	Bague de sécurité	Anillo de segu- ridad
5	MU623011							Lager	bearing	Palier	Cojinete
6	MU623013							Sicherungs- ring	circlip	Bague de sécurité	Anillo de segu- ridad
7	MU623021							Spiralfeder	spiral spring	Ressort spiral	Resorte espiral
8	MU623008							Sperrklinke Freilauf	detent free- wheel	Cliquet d'arrêt roue libre	Trinquete de bloqueo rueda libre
9	MU623004							Ver- schlussdeckel	cap	Couvercie de fermeture	Tapa de cierre
10	MU623018							Getriebe- entlüftung	gearbox breather	Boîte de vitess- es reniflard	Respiradero de la caja de cambios
11	MU490023							Lager	bearing	Palier	Cojinete
X	Teile einzeln vom Hersteller nicht lieferbar Parts from the manufacturer cannot be supplied individually Pièces non livrables séparément par le fabricant El fabricante no suministra piezas individuales										



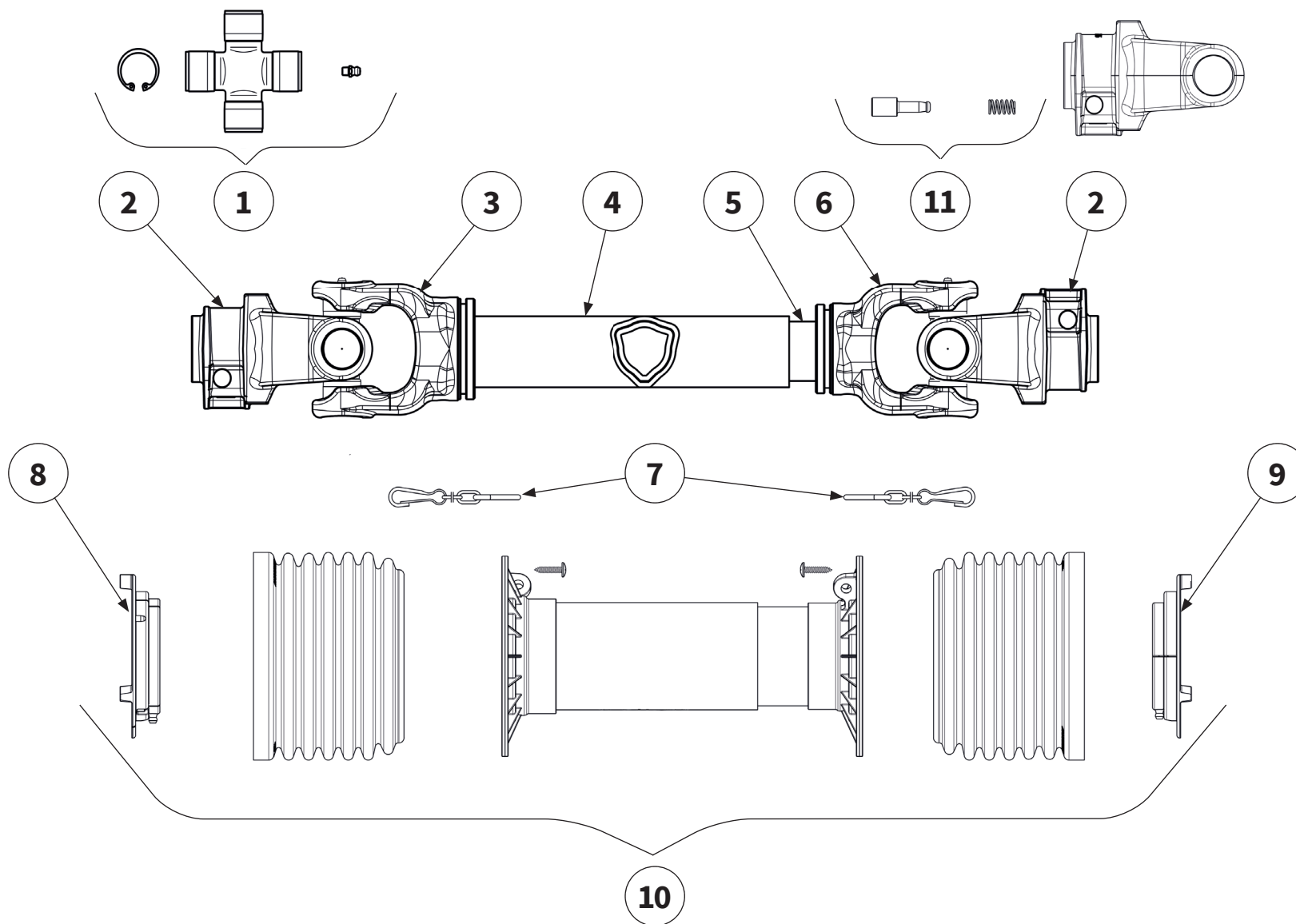
21 → **Getriebeöl**
 Gearbox oil
 Système d'entraînement pétrole
 Cambio aceite

Pos.-Nr. No. Numéro Número	Ersatzteilnummer Manufacturer part number Numéro d'article du fabricant Número de pieza del fabricante							DE Bezeichnung	EN Designation	FR Désignation	ES Designación
	Anzahl quantity quantité número										
	MU-H 120	MU-H 140	MU-H 150	MU-H 160	MU-H 180	MU-H 200	MU-H 220				
12	MUTR8027							Passfeder	parallel key	Clavette	Chaveta de ajuste
	1	1	1	1	1	1	1				
13	MU490008							Lager	bearing	Palier	Cojinete
	1	1	1	1	1	1	1				
14	MU310005							Lager	bearing	Palier	Cojinete
	1	1	1	1	1	1	1				
15	MU490009							Sicherungsring	circlip	Bague de sécurité	Anillo de seguridad
	2	2	2	2	2	2	2				
16	MU310022							Wellendichtring	shaft seal	Baque d'levre	Retén de eye
	1	1	1	1	1	1	1				
17	MU980315							Schraube	bolt	Vis	Tornillo
	4	4	4	4	4	4	4				
18	MU490018							Lager	bearing	Palier	Cojinete
	1	1	1	1	1	1	1				
19	MU490020							Sicherungsring	circlip	Bague de sécurité	Anillo de seguridad
	1	1	1	1	1	1	1				
20	MU490019							Wellendichtring	shaft seal	Baque d'levre	Retén de eye
	1	1	1	1	1	1	1				
21	MUSAE70W90VS (1l)							Getriebeöl	gearbox oil	Boîtier pétrole	Cambio aceite
	2	2	2	2	2	2	2				
21a	1,8 l	1,85 l	1,85 l	2 l	2 l	2 l	2 l	Füllmenge inkl. Verlängerungswelle	Oil fill quantity included extension shaft	Quantité d'huile incluse Arbre de rallonge	Cantidad de llenado de aceite inclusive Eje de prolongación
X	Teile einzeln vom Hersteller nicht lieferbar Parts from the manufacturer cannot be supplied individually Pièces non livrables séparément par le fabricant El fabricante no suministra piezas individuales										



15 → **Getriebeöl**
 Gearbox oil
 Système d'entraînement pétrole
 Cambio aceite

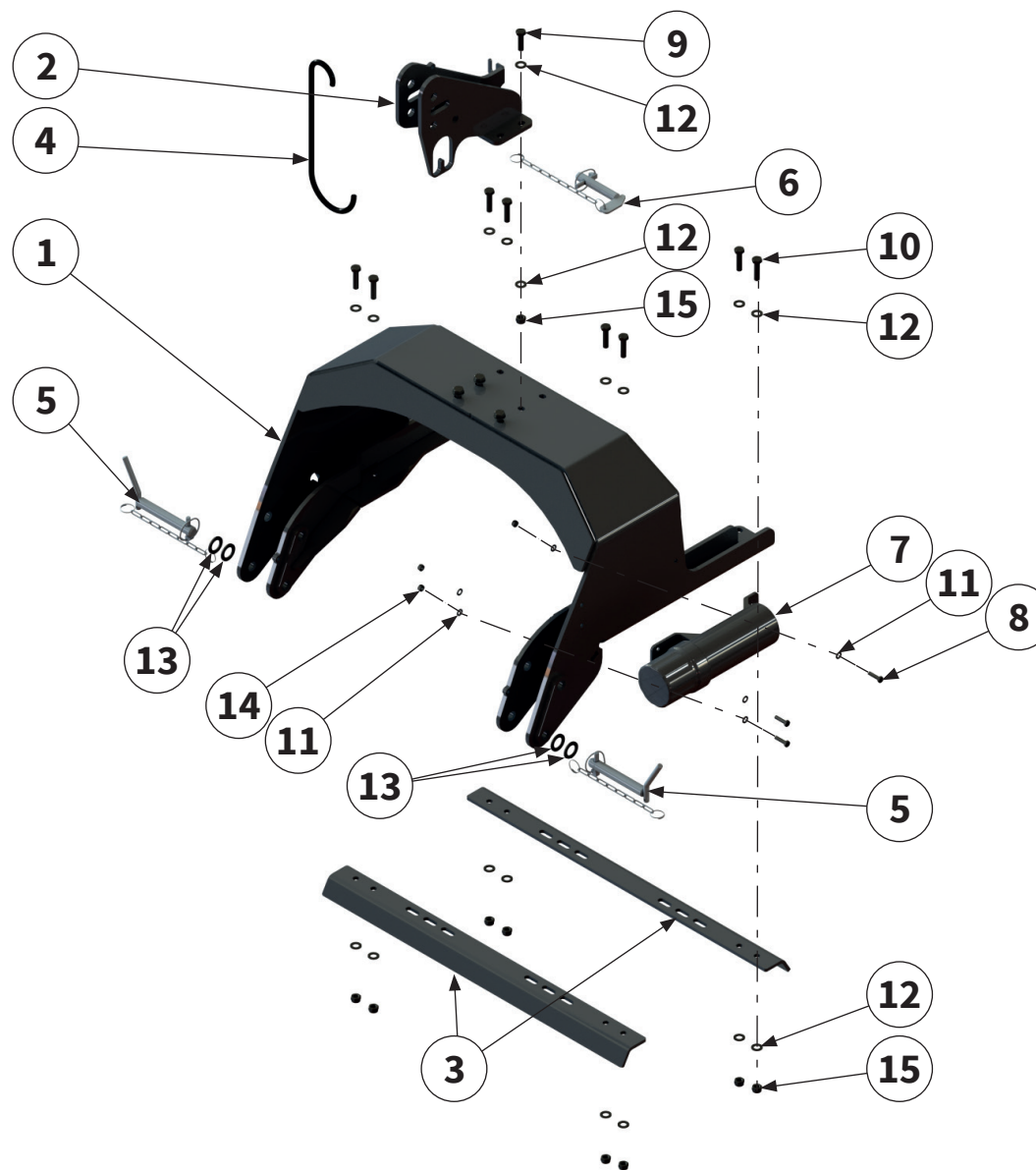
Pos.-Nr. No. Número	Ersatzteilnummer Manufacturer part number Numéro d'article du fabricant Número de pieza del fabricante							DE Bezeichnung	EN Designation	FR Désignation	ES designación	
	Anzahl quantity quantité número											
	MU-H 120	MU-H 140	MU-H 150	MU-H 160	MU-H 180	MU-H 200	MU-H 220					
1	2	2	2	MU623014 2				2	Sicherungsring	circlip	Bague de sécurité	Anillo de seguridad
2	1	1	1	MU623013 1				1	Sicherungsring	circlip	Bague de sécurité	Anillo de seguridad
3	2	2	2	35x45x0,5 2				2	Passscheibe	shim	Rondelle d'ajustage	Arandela de ajuste
4	1	1	1	MU310005 1				1	Lager	bearing	Palier	Cojinete
5	2	2	2	MU623011 2				2	Lager	bearing	Palier	Cojinete
6	1	1	1	MU490008 1				1	Lager	bearing	Palier	Cojinete
7	1	1	1	MU623007 1				1	Wellendichtring	shaft seal	Bague d'levre	Retén de eye
8	2	2	2	MU310022 2				2	Wellendichtring	shaft seal	Bague d'levre	Retén de eye
9	1	1	1	MU623004 1				1	Verchlussdeckel	cap	Couvercie de fermeture	Tapa de cierre
10	8	8	8	MU623016 8				8	Schraube	bolt	Vis	Tornillo
11	5	5	5	MU623017 5				5	Ablasskontrollschraube	bolt	Vis	Tornillo
12	1	1	1	MU623018 1				1	Getriebeentlüftung	gearbox breather	Boîte de vitesses reniflard	Respiradero de la caja de cambios
13	6	6	6	MU623008 6				6	Sperrklinke Freilauf	detent free-wheel	Cliquet d'arrêt roue libre	Trinquete de bloqueo rueda libre
14	12	12	12	MU623021 12				12	Spiralfeder	spiral spring	Ressort spiral	Resorte espiral
15	2	2	2	MUSAE70W90VS (1) 2				2	Getriebeöl	gearbox oil	Boîtier pétrole	Cambio aceite
X	Teile einzeln vom Hersteller nicht lieferbar Parts from the manufacturer cannot be supplied individually Pièces non livrables séparément par le fabricant El fabricante no suministra piezas individuales											



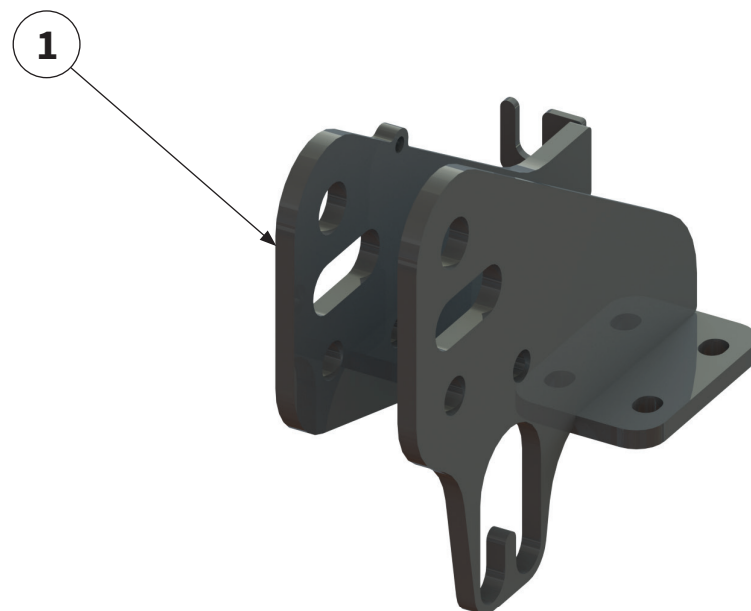
Pos.- Nr. No. Numéro Número	Ersatzteilnummer Manufacturer part number Numéro d'article du fabricant Número de pieza del fabricante							DE Bezeichnung	EN Designation	FR Désignation	ES Designación
	Anzahl quantity quantité número										
	MU-H 120	MU-H 140	MU-H 150	MU-H 160	MU-H 180	MU-H 200	MU-H 220				
1	4120H0012R30							Kreuzgarnitur	Cross Kit	Croisillon	Crucetas
2	5070H0355							Außengabel	Outer Yoke	Mâchoire	Horquillas
3	204066851							Innengabel für Außenrohr	Outer Yoke Teleskop-Tube	Mâchoire pour tube extérieur	Horquillas para tubo exterior
4	125121000R06							Profil-Außenrohr	Outer Telescope Tube	Tube externe	Tubo exterior
5	12509100R06							Profil-Innenrohr	Inner Telescope Tube	Tube interne	Tubo interior
6	204066852							Innengabel für Innenrohr	Inner Yoke for Telescope Tube	Mâchoire pour tube intérieur	Horquillas para tubo interior
7	252000050R02							Haltekette	chain	Chaîne de retenue	Cadenas de seguridad
8	255071002R02							Lauftring	Raceway	Palier de glissement	Anillo soporte
9	255071001R02							Lauftring	Raceway	Palier de glissement	Anillo soporte
10	5CG7086FXSS							Gelenkwellschutz	Safety Shield complete	Protection contre les accidents	Protecciones de seguridad
11	403000001R10							Schiebestift	Push Pin Kit	Veru rapide	Pulsador



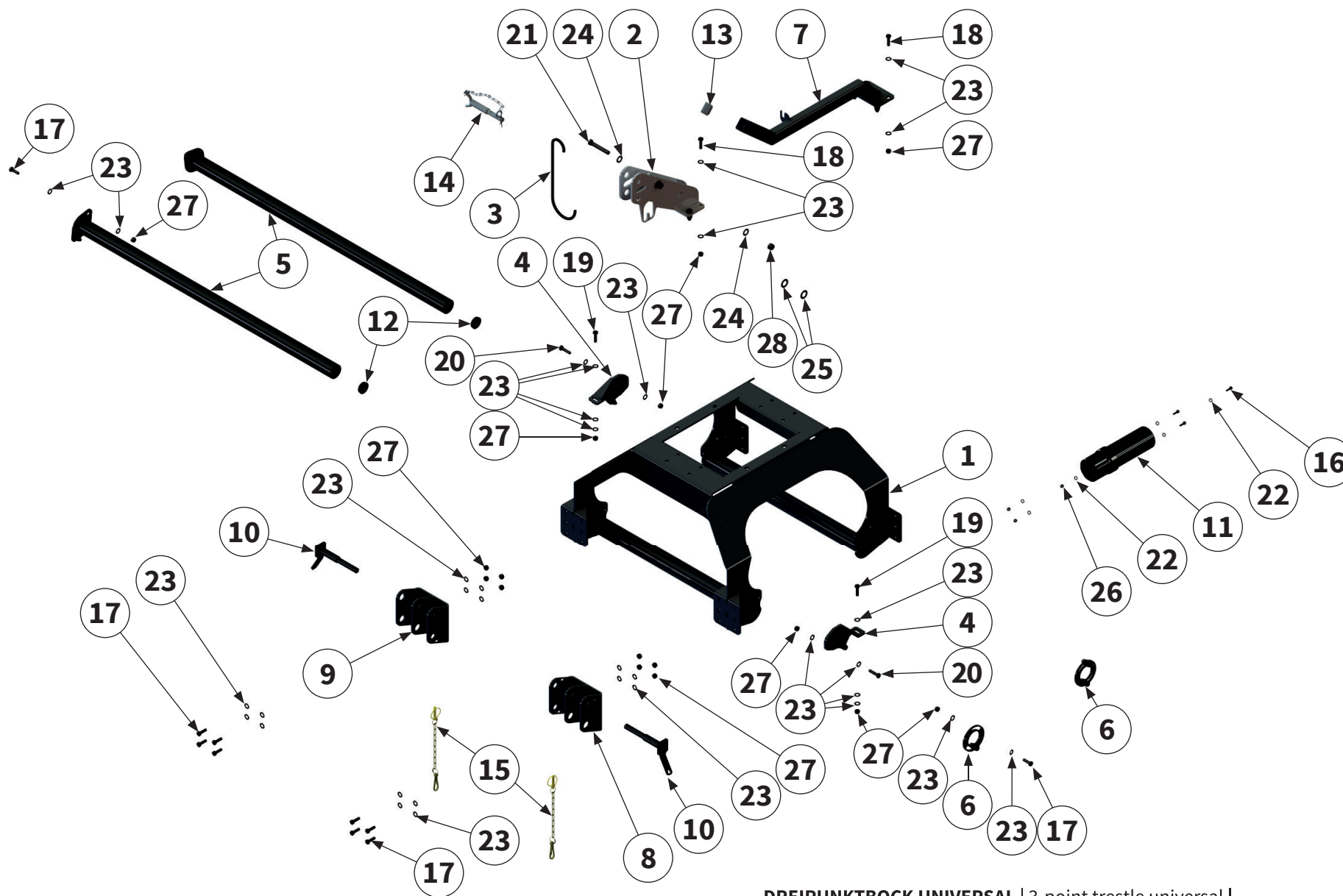
Pos.- Nr. No. Numéro Número	Ersatzteilnummer Manufacturer part number Numéro d'article du fabricant Número de pieza del fabricante							DE Bezeichnung	EN Designation	FR Désignation	ES Designación
	Anzahl quantity quantité número										
	MU-H 120	MU-H 140	MU-H 150	MU-H 160	MU-H 180	MU-H 200	MU-H 220				
1	1	1	1	1	1	1	1	Abstellstütze	supporting leg	Béquille de stationnement	Pie de apoyo
2	2	2	2	2	2	2	2	Halter	holder	Support	Soporte
3	1	1	1	1	1	1	1	Bolzen	pin	Axe	Perno
4	3	3	3	3	3	3	3	Schraube	bolt	Vis	Tornillo
5	6	6	6	6	6	6	6	Scheibe	washer	Disque	Arandela
6	3	3	3	3	3	3	3	Mutter	nut	Écrou	Tuerca



Pos.- Nr. No. Numéro Número	Ersatzteilnummer Manufacturer part number Numéro d'article du fabricant Número de pieza del fabricante							DE Bezeichnung	EN Designation	FR Désignation	ES Designación
	Anzahl quantity quantité número										
	MU-H 120	MU-H 140	MU-H 150	MU-H 160	MU-H 180	MU-H 200	MU-H 220				
1	1	1	1	0003608 1	1	1	1	Anbaubock	Headstock	Attelage	Soporte adosado
2	1	1	1	00014428 1	1	1	1	Oberlenker- aufnahme	upper link receiver	Logement du bras supérieur	Alojamiento del brazo superior
3	00046097 2	2	2	00014429 2	2	2	2	Strebe	strut	Jambe de force	Tirante
4	1	1	1	00013944 1	1	1	1	Halter	holder	Support	Soporte
5	1	1	1	00044076 1	1	1	1	Bolzen mit Kette	pin with chain	Boulon à chaîne	Perno con cadena
6	2	2	2	00005545 2	2	2	2	Bolzen mit Kette	pin with chain	Boulon à chaîne	Perno con cadena
7	1	1	1	00034497 1	1	1	1	Dokumenten- rolle	document roll	Document rouleau	Rollo de docu- mento
8	3	3	3	MU0099908 3	3	3	3	Schraube	bolt	Vis	Tornillo
9	4	4	4	MU980328 4	4	4	4	Schraube	bolt	Vis	Tornillo
10	8	8	8	MU980444 8	8	8	8	Schraube	bolt	Vis	Tornillo
11	6	6	6	MU0099999 6	6	6	6	Scheibe	washer	Disque	Arandela
12	24	24	24	MU980302 24	24	24	24	Scheibe	washer	Disque	Arandela
13	4	4	4	MU980515 4	4	4	4	Scheibe	washer	Disque	Arandela
14	3	3	3	MU0099961 3	3	3	3	Mutter	nut	Écrou	Tuerca
15	12	12	12	MU980301 12	12	12	12	Mutter	nut	Écrou	Tuerca

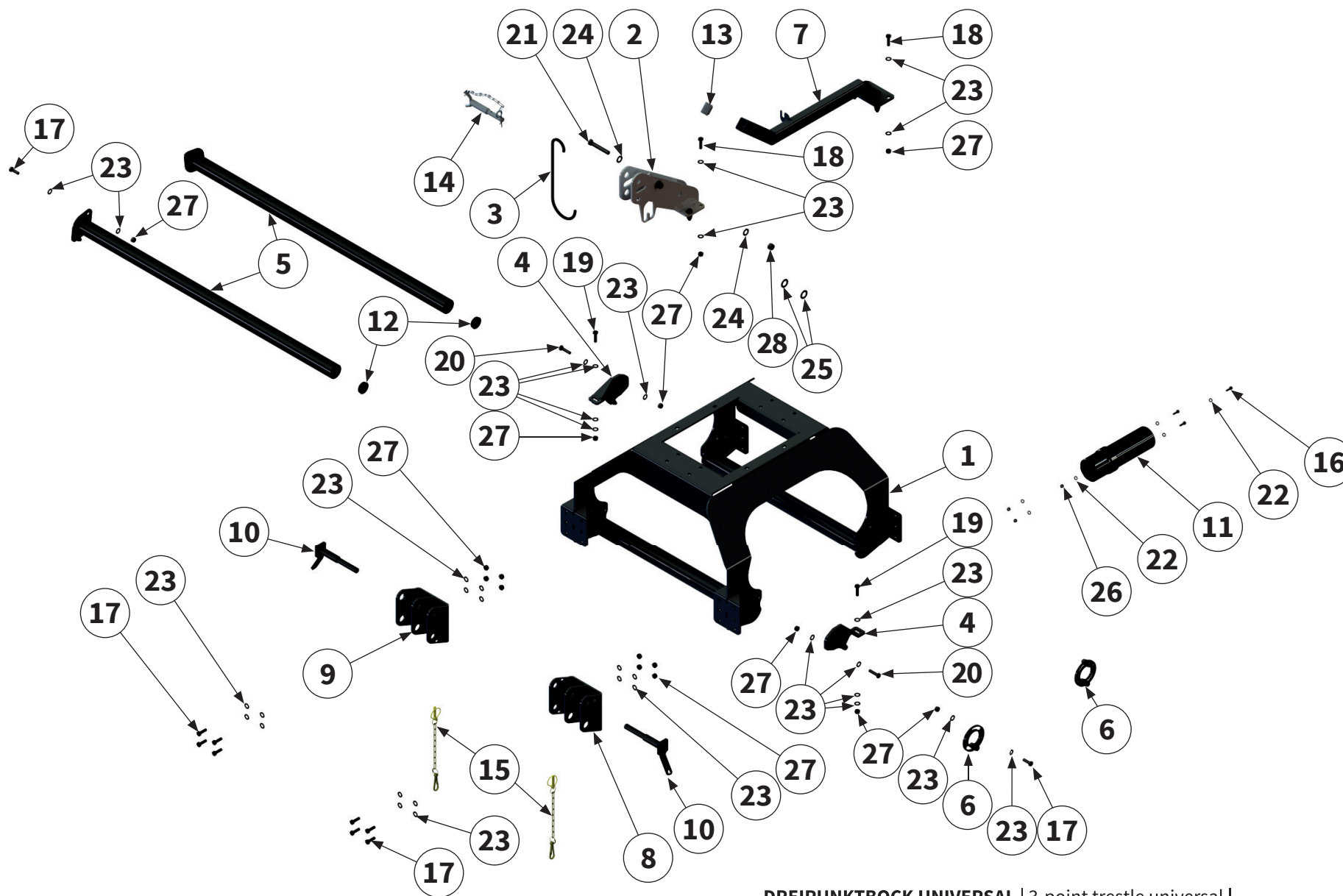


Pos.-Nr. No. Numéro Número	Ersatzteilnummer manufacturer part number Numéro d'article du fabricant Número de pieza del fabricante							DE Bezeichnung	EN Designation	FR Désignation	ES Designación
	Anzahl quantity quantité número										
	MU-H 120	MU-H 140	MU-H 150	MU-H 160	MU-H 180	MU-H 200	MU-H 220				
1	-	1	1	1	1	1	1	Oberlenkeraufnahme	upper link receiver	Logement du bras supérieur	Alojamiento del brazo superior

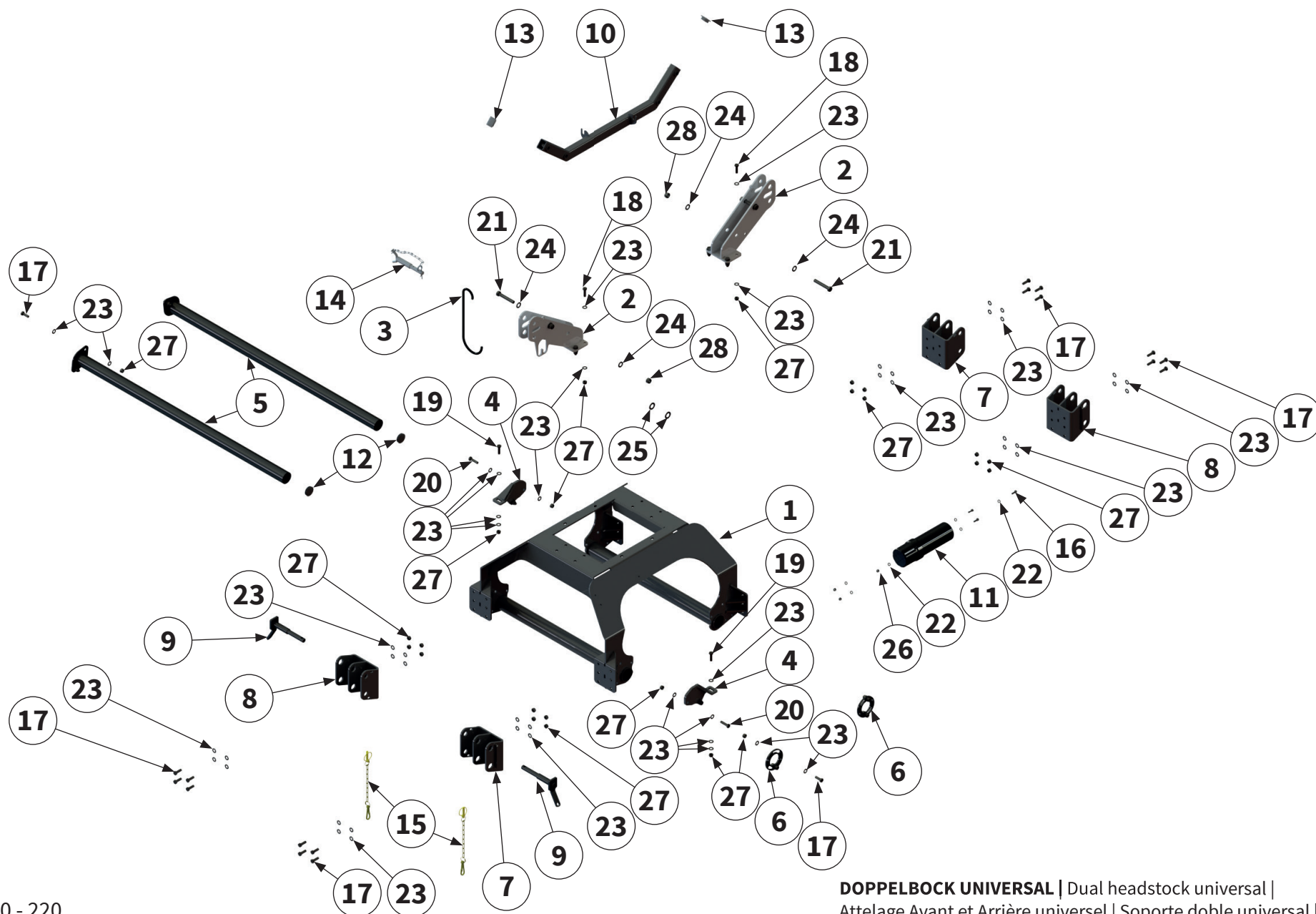


Pos.- Nr. No. Numéro Número	Ersatzteilnummer Manufacturer part number Numéro d'article du fabricant Número de pieza del fabricante							DE Bezeichnung	EN Designation	FR Désignation	ES Designación	
	Anzahl quantity quantité número											
	MU-H 120	MU-H 140	MU-H 150	MU-H 160	MU-H 180	MU-H 200	MU-H 220					
1	-	1	1	1	1	1	1	00042881	Schiebebock	headstock	Attelage	Soporte adosado
2	-	1	1	1	1	1	1	00013953	Oberlenker- aufnahme	upper link receiver	Logement du bras supérieur	Alojamiento del brazo superior
3	-	1	1	1	1	1	1	00013944	Halter	holder	Support	Soporte
4	-	1	1	1	1	1	1	00042905	Bolzenhalter	pin holder	Axe Support	Perno Soporte
5	-	MUH00147		MUH00041		MU000503		Verschiebe- rohr	circular pipe	Tuyau rond	Tubo redondo	
6	-	2	2	2	2	2	2	MUH00189	Exzenter- scheibe	eccentric disc	Disque d'excentrique	Disco excéntrico
7	-	1	1	1	1	1	1	00042890	Oberlenker- aufnahme	upper link receiver	Logement du bras supérieur	Alojamiento del brazo superior
8	-	1	1	1	1	1	1	00042898	Unterlenker- aufnahme	lower link receiver	Logement du bras inférieur	Alojamiento del brazo inferior
9	-	1	1	1	1	1	1	00042895	Unterlenker- aufnahme	lower link receiver	Logement du bras inférieur	Alojamiento del brazo inferior
10	-	2	2	2	2	2	2	00042900	Bolzen	pin	Axe	Perno
11	-	1	1	1	1	1	1	00034497	Dokumenten- rolle	document roll	Document rouleau	Rollo de documento
12	-	4	4	4	4	4	4	00014452	Verschluss- stopfen	sealing plug	Bouchon de fermeture	Tapón de cierre
13	-	1	1	1	1	1	1	00043112	Verschluss- stopfen	sealing plug	Bouchon de fermeture	Tapón de cierre
14	-	1	1	1	1	1	1	00013949	Bolzen mit Kette	pin with chain	Boulon à chaîne	Perno con cadena

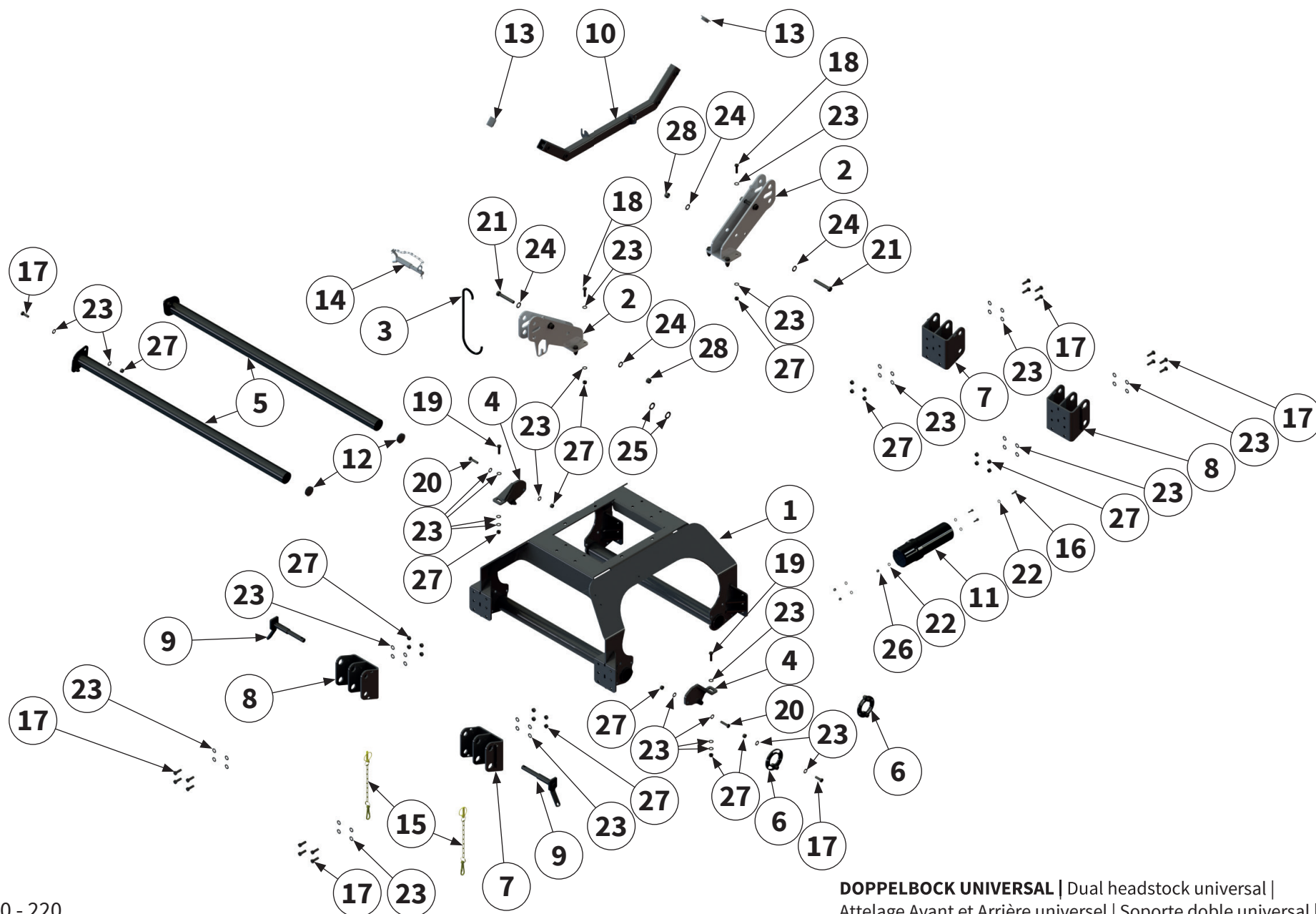




Pos.- Nr. No. Número	Ersatzteilnummer Manufacturer part number Numéro d'article du fabricant Número de pieza del fabricante							DE Bezeichnung	EN Designation	FR Désignation	ES Designación
	Anzahl quantity quantité número										
	MU-H 120	MU-H 140	MU-H 150	MU-H 160	MU-H 180	MU-H 200	MU-H 220				
15	-	2	2	2	2	2	2	Sicherungs- element	locking element	Élément de sécurité	Elemento de seguridad
16	-	3	3	3	3	3	3	Schraube	bolt	Vis	Tornillo
17	-	16	16	16	16	16	16	Schraube	bolt	Vis	Tornillo
18	-	8	8	8	8	8	8	Schraube	bolt	Vis	Tornillo
19	-	2	2	2	2	2	2	Schraube	bolt	Vis	Tornillo
20	-	4	4	4	4	4	4	Schraube	bolt	Vis	Tornillo
21	-	2	2	2	2	2	2	Schraube	bolt	Vis	Tornillo
22	-	6	6	6	6	6	6	Scheibe	washer	Disque	Arandela
23	-	62	62	62	62	62	62	Scheibe	washer	Disque	Arandela
24	-	4	4	4	4	4	4	Scheibe	washer	Disque	Arandela
25	-	2	2	2	2	2	2	Scheibe	washer	Disque	Arandela
26	-	3	3	3	3	3	3	Mutter	nut	Écrou	Tuerca
25	-	30	30	30	30	30	30	Mutter	nut	Écrou	Tuerca
26	-	2	2	2	2	2	2	Mutter	nut	Écrou	Tuerca

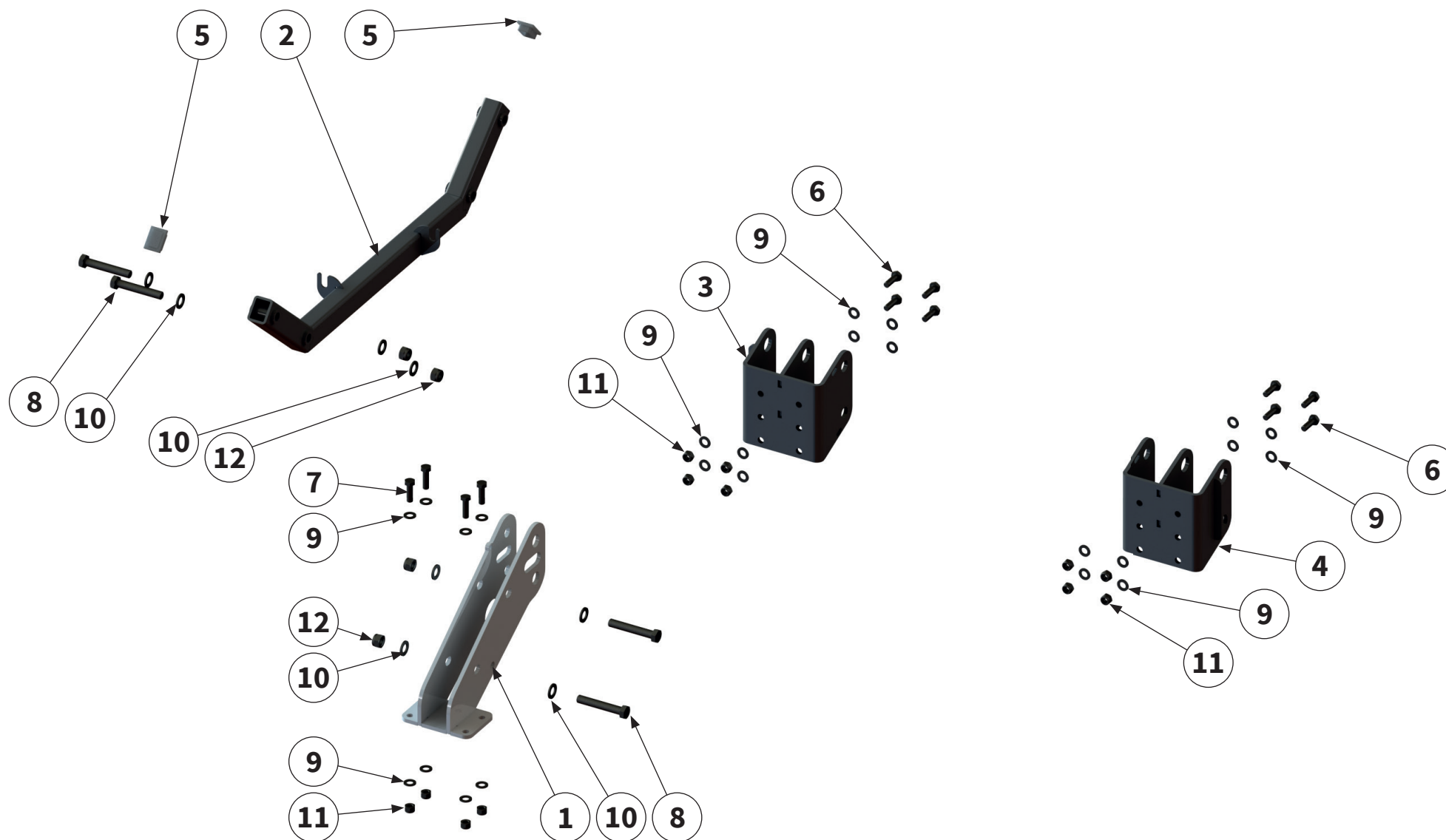


Pos.- Nr. No. Numéro Número	Ersatzteilnummer Manufacturer part number Numéro d'article du fabricant Número de pieza del fabricante							DE Bezeichnung	EN Designation	FR Désignation	ES Designación
	Anzahl quantity quantité número										
	MU-H 120	MU-H 140	MU-H 150	MU-H 160	MU-H 180	MU-H 200	MU-H 220				
1	-	1	1	1	1	1	1	Doppelbock	dual headstock	Attelage Avant et Arrière	Soporte doble
2	-	2	2	2	2	2	2	Oberlenker- aufnahme	upper link receiver	Logement du bras supérieur	Alojamiento del brazo superior
3	-	1	1	1	1	1	1	Halter	holder	Support	Soporte
4	-	1	1	1	1	1	1	Bolzenhalter	pin holder	Axe Support	Perno Soporte
5	-	MUH00147		MUH00041			MU000503	Verschiebe- rohr	circular pipe	Tuyau rond	Tubo redondo
6	-	2	2	2	2	2	2	Exzenter- scheibe	eccentric disc	Disque d'excentrique	Disco excéntrico
7	-	2	2	2	2	2	2	Unterlenker- aufnahme	lower link receiver	Logement du bras inférieur	Alojamiento del brazo inferior
8	-	2	2	2	2	2	2	Unterlenker- aufnahme	lower link receiver	Logement du bras inférieur	Alojamiento del brazo inferior
9	-	2	2	2	2	2	2	Bolzen	pin	Axe	Perno
10	-	1	1	1	1	1	1	Oberlenker- aufnahme	upper link receiver	Logement du bras supérieur	Alojamiento del brazo superior
11	-	1	1	1	1	1	1	Dokumenten- rolle	document roll	Document rouleau	Rollo de documento
12	-	4	4	4	4	4	4	Verschluss- stopfen	sealing plug	Bouchon de fermeture	Tapón de cierre
13	-	2	2	2	2	2	2	Verschluss- stopfen	sealing plug	Bouchon de fermeture	Tapón de cierre
14	-	1	1	1	1	1	1	Bolzen mit Kette	pin with chain	Boulon à chaîne	Perno con cadena

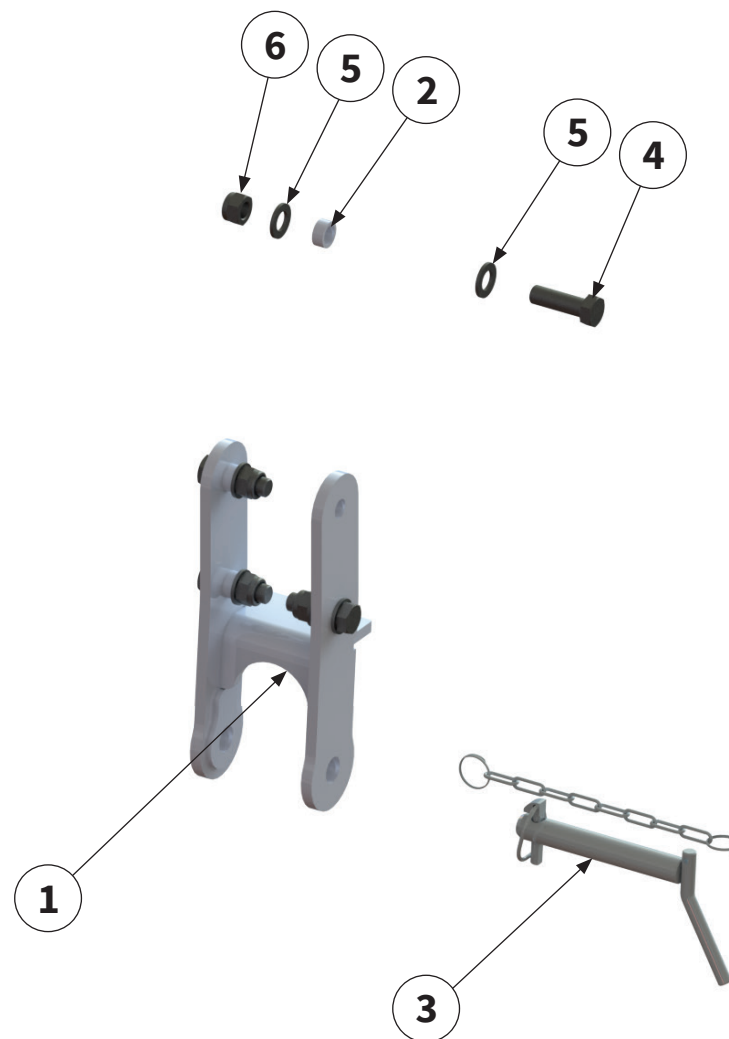
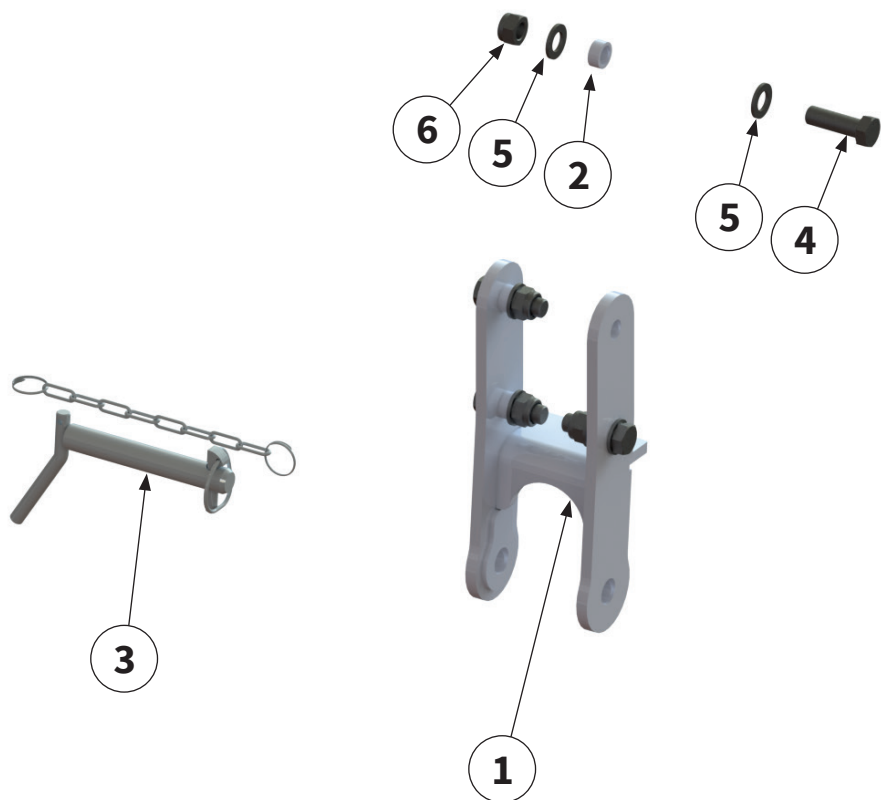


Pos.- Nr. No. Número	Ersatzteilnummer Manufacturer part number Numéro d'article du fabricant Número de pieza del fabricante							DE Bezeichnung	EN Designation	FR Désignation	ES Designación
	Anzahl quantity quantité número										
	MU-H 120	MU-H 140	MU-H 150	MU-H 160	MU-H 180	MU-H 200	MU-H 220				
15	-	2	2	2	2	2	2	Sicherungs- element	locking element	Élément de sécurité	Elemento de seguridad
16	-	3	3	3	3	3	3	Schraube	bolt	Vis	Tornillo
17	-	24	24	24	24	24	24	Schraube	bolt	Vis	Tornillo
18	-	8	8	8	8	8	8	Schraube	bolt	Vis	Tornillo
19	-	2	2	2	2	2	2	Schraube	bolt	Vis	Tornillo
20	-	4	4	4	4	4	4	Schraube	bolt	Vis	Tornillo
21	-	4	4	4	4	4	4	Schraube	bolt	Vis	Tornillo
22	-	6	6	6	6	6	6	Scheibe	washer	Disque	Arandela
23	-	78	78	78	78	78	78	Scheibe	washer	Disque	Arandela
24	-	8	8	8	8	8	8	Scheibe	washer	Disque	Arandela
25	-	2	2	2	2	2	2	Scheibe	washer	Disque	Arandela
26	-	3	3	3	3	3	3	Mutter	nut	Écrou	Tuerca
25	-	38	38	38	38	38	38	Mutter	nut	Écrou	Tuerca
26	-	4	4	4	4	4	4	Mutter	nut	Écrou	Tuerca



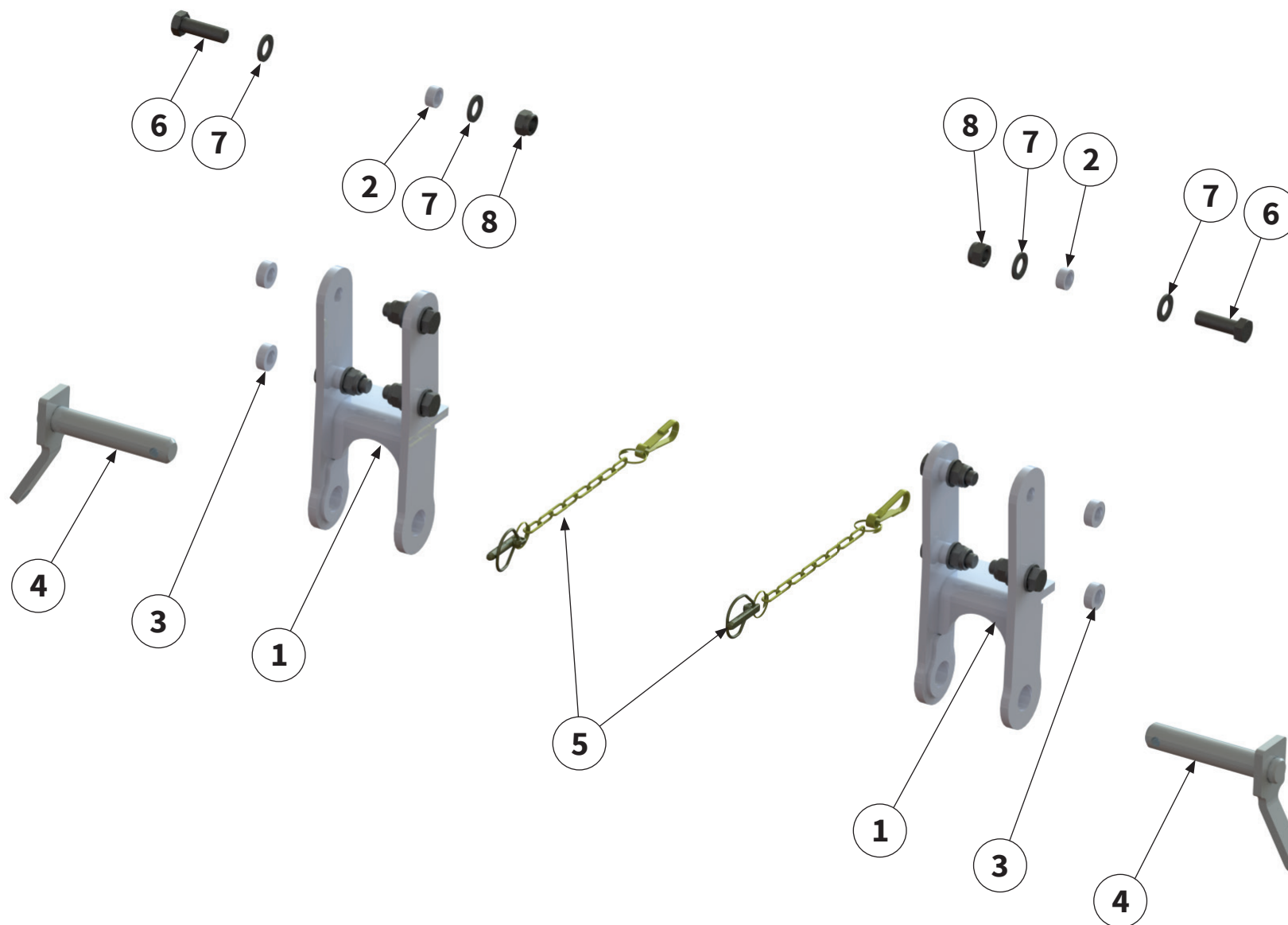


Pos.- Nr. No. Numéro Número	Ersatzteilnummer Manufacturer part number Numéro d'article du fabricant Número de pieza del fabricante							DE Bezeichnung	EN Designation	FR Désignation	ES Designación
	Anzahl quantity quantité número										
	MU-H 120	MU-H 140	MU-H 150	MU-H 160	MU-H 180	MU-H 200	MU-H 220				
1	-	1	1	1	1	1	1	Oberlenker- aufnahme	upper link receiver	Logement du bras supérieur	Alojamiento del brazo superior
2	-	1	1	1	1	1	1	Oberlenker- aufnahme	upper link receiver	Logement du bras supérieur	Alojamiento del brazo superior
3	-	1	1	1	1	1	1	Unterlenker- aufnahme	lower link receiver	Logement du bras inférieur	Alojamiento del brazo inferior
4	-	1	1	1	1	1	1	Unterlenker- aufnahme	lower link receiver	Logement du bras inférieur	Alojamiento del brazo inferior
5	-	2	2	2	2	2	2	Verschluss- stopfen	sealing plug	Bouchon de fermeture	Tapón de cierre
6	-	8	8	8	8	8	8	Schraube	bolt	Vis	Tornillo
7	-	4	4	4	4	4	4	Schraube	bolt	Vis	Tornillo
8	-	4	4	4	4	4	4	Schraube	bolt	Vis	Tornillo
9	-	24	24	24	24	24	24	Scheibe	washer	Disque	Arandela
10	-	8	8	8	8	8	8	Scheibe	washer	Disque	Arandela
11	-	12	12	12	12	12	12	Mutter	nut	Écrou	Tuerca
12	-	4	4	4	4	4	4	Mutter	nut	Écrou	Tuerca

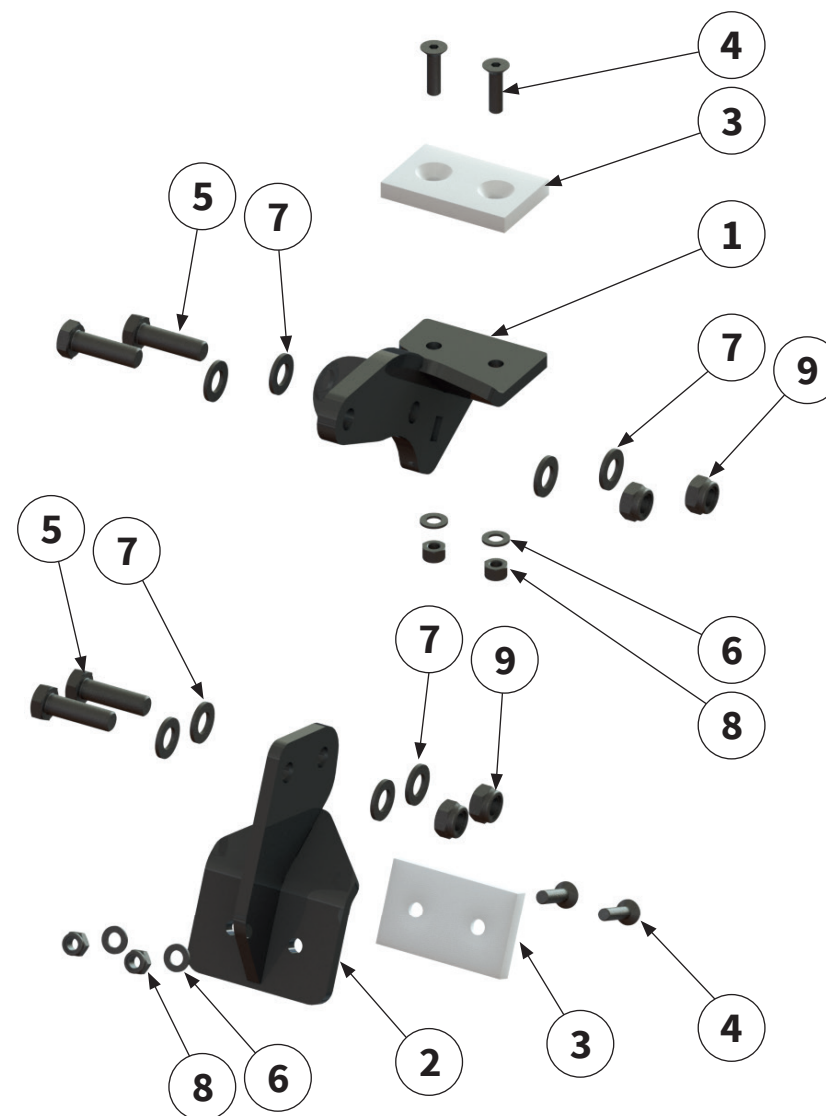
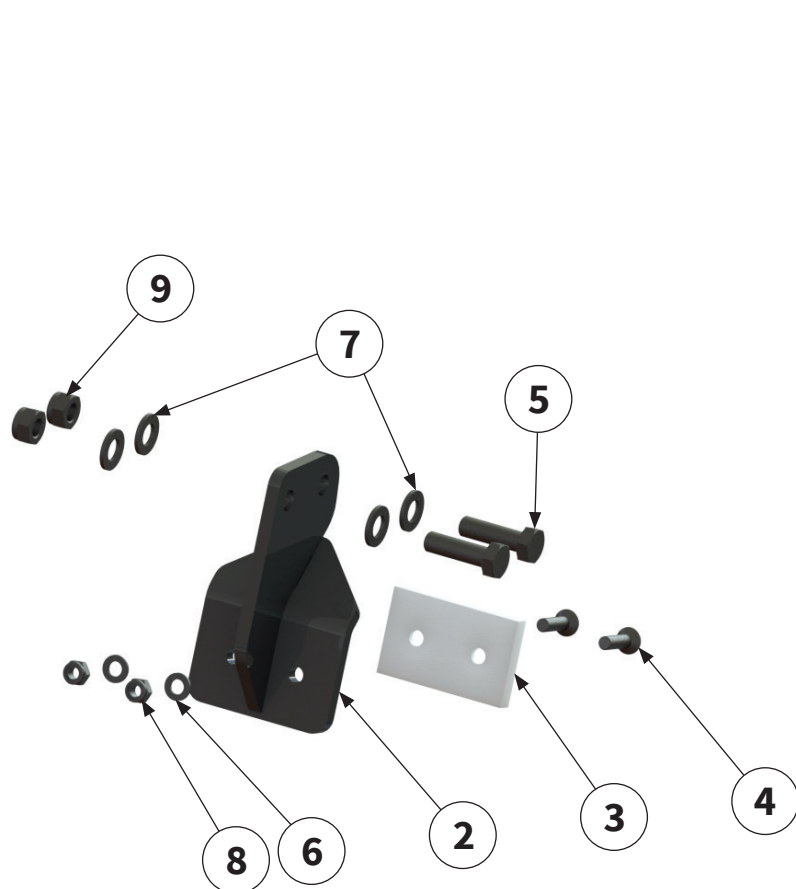


Pos.-Nr. No. Numéro Número	Ersatzteilnummer manufacturer part number Numéro d'article du fabricant Número de pieza del fabricante							DE Bezeichnung	EN Designation	FR Désignation	ES Designación
	Anzahl quantity quantité número										
	MU-H 120	MU-H 140	MU-H 150	MU-H 160	MU-H 180	MU-H 200	MU-H 220				
1	-	2	2	2	2	2	2	Verlängerung Unterlenker Kat.1	extension lower link	Rallonge du bras inférieur	Prolongación de la brazo inferior
2	-	8	8	8	8	8	8	Distanzhülse	spacer	Disque d'écartement	Arandela distanciador
3	-	2	2	2	2	2	2	Unterlenker- bolzen Kat.1	lower link pin	Bras inférieur Axe	Brazo inferior- Perno
4	-	8	8	8	8	8	8	Schraube	bolt	Vis	Tornillo
5	-	16	16	16	16	16	16	Scheibe	washer	Disque	Arandela
6	-	8	8	8	8	8	8	Mutter	nut	Écrou	Tuerca

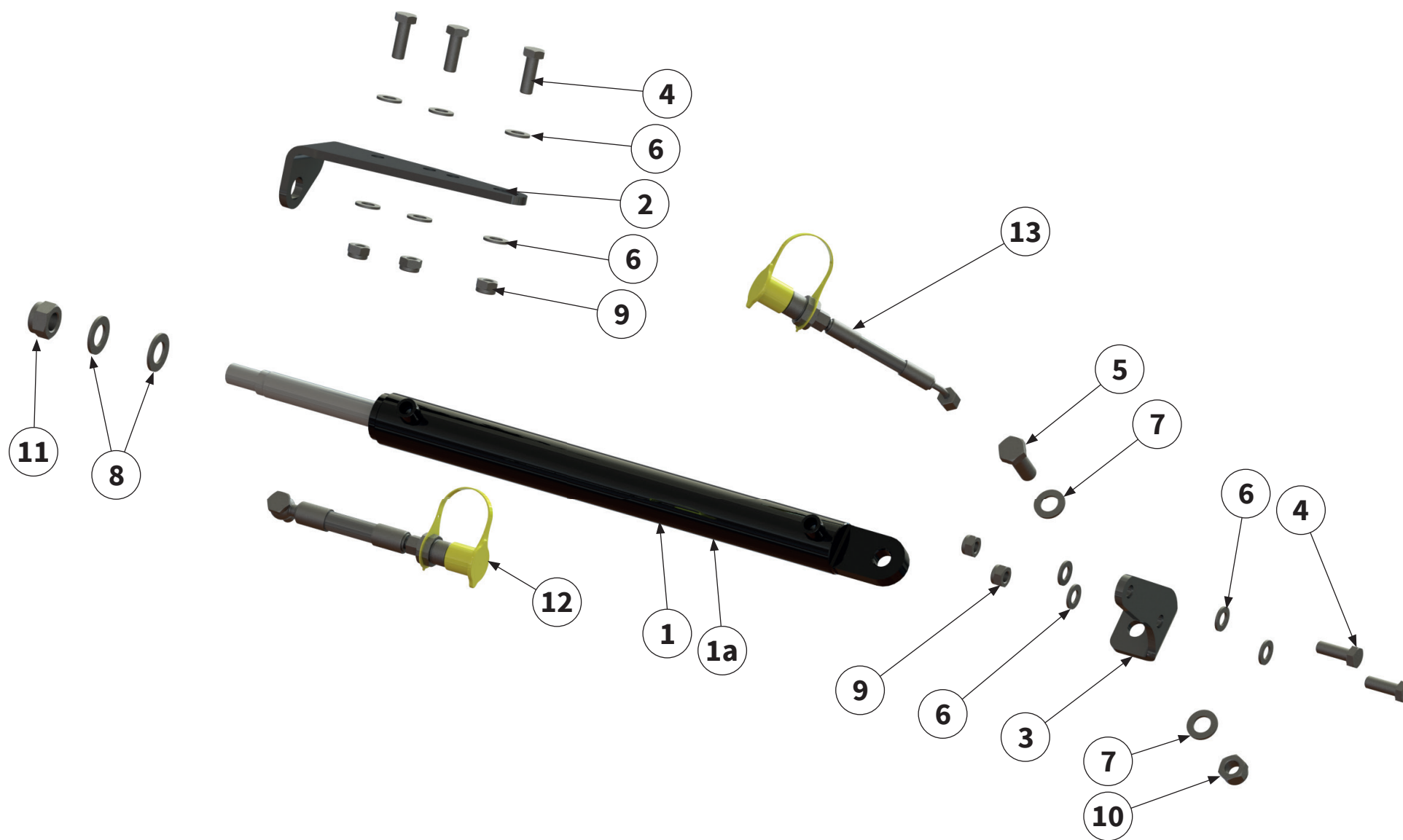




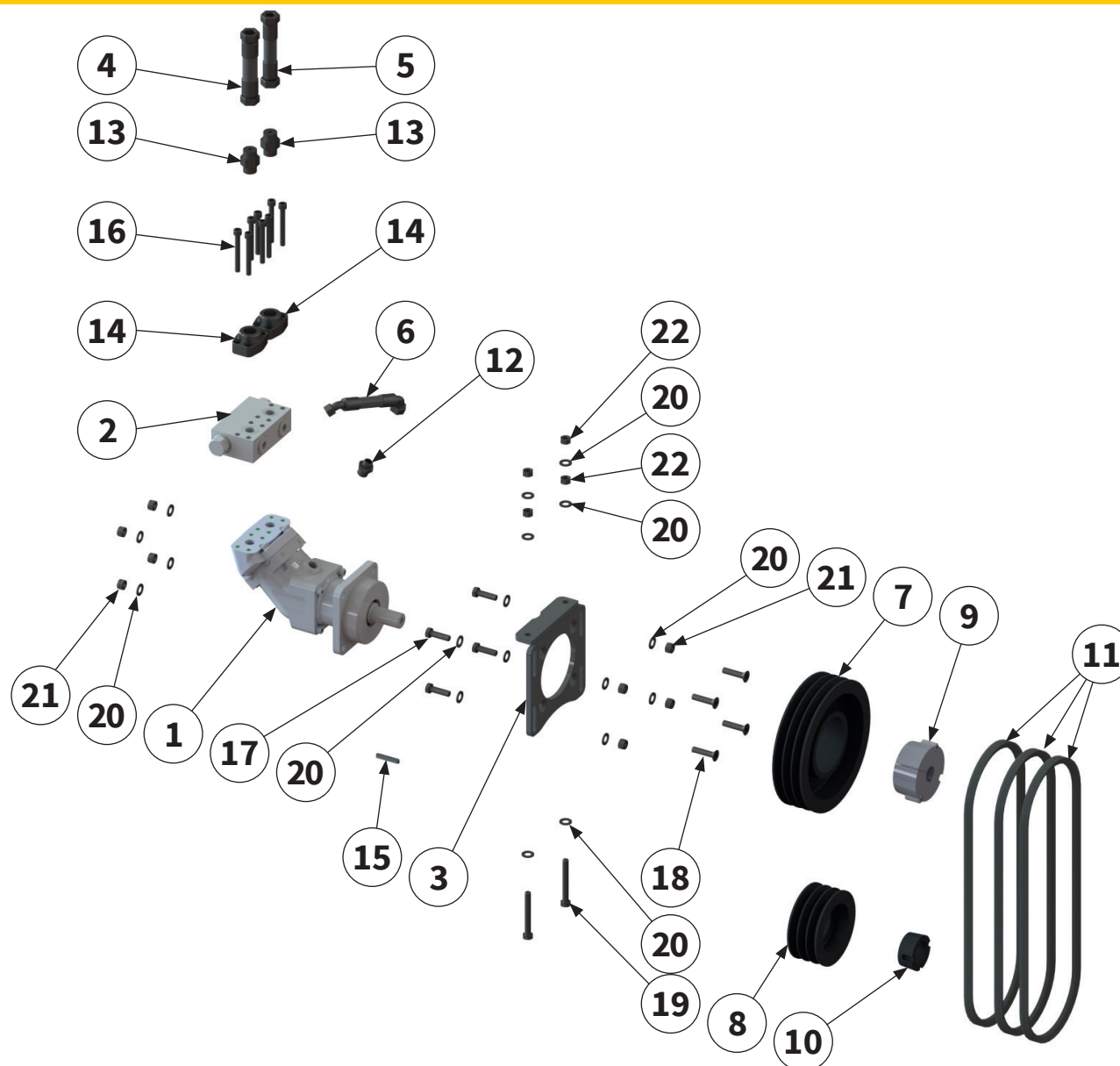
Pos.-Nr. No. Numéro Número	Ersatzteilnummer manufacturer part number Numéro d'article du fabricant Número de pieza del fabricante							DE Bezeichnung	EN Designation	FR Désignation	ES Designación
	Anzahl quantity quantité número										
	MU-H 120	MU-H 140	MU-H 150	MU-H 160	MU-H 180	MU-H 200	MU-H 220				
1	-	2	2	2	2	2	2	Verlängerung Unterlenker Kat.2	extension lower link	Rallonge du bras inférieur	Prolongación de la brazo inferior
2	-	8	8	8	8	8	8	Distanzhülse	spacer	Disque d'écartement	Arandela distanciador
3	-	4	4	4	4	4	4	Distanzhülse	spacer	Disque d'écartement	Arandela distanciador
4	-	2	2	2	2	2	2	Unterlenker- bolzen Kat.2	lower link pin	Bras inférieur Axe	Brazo inferior- Perno
5	-	2	2	2	2	2	2	Sicherungs- element	locking element	Élément de sécurité	Elemento de seguridad
6	-	8	8	8	8	8	8	Schraube	bolt	Vis	Tornillo
7	-	16	16	16	16	16	16	Scheibe	washer	Disque	Arandela
8	-	8	8	8	8	8	8	Mutter	nut	Ècrou	Tuerca



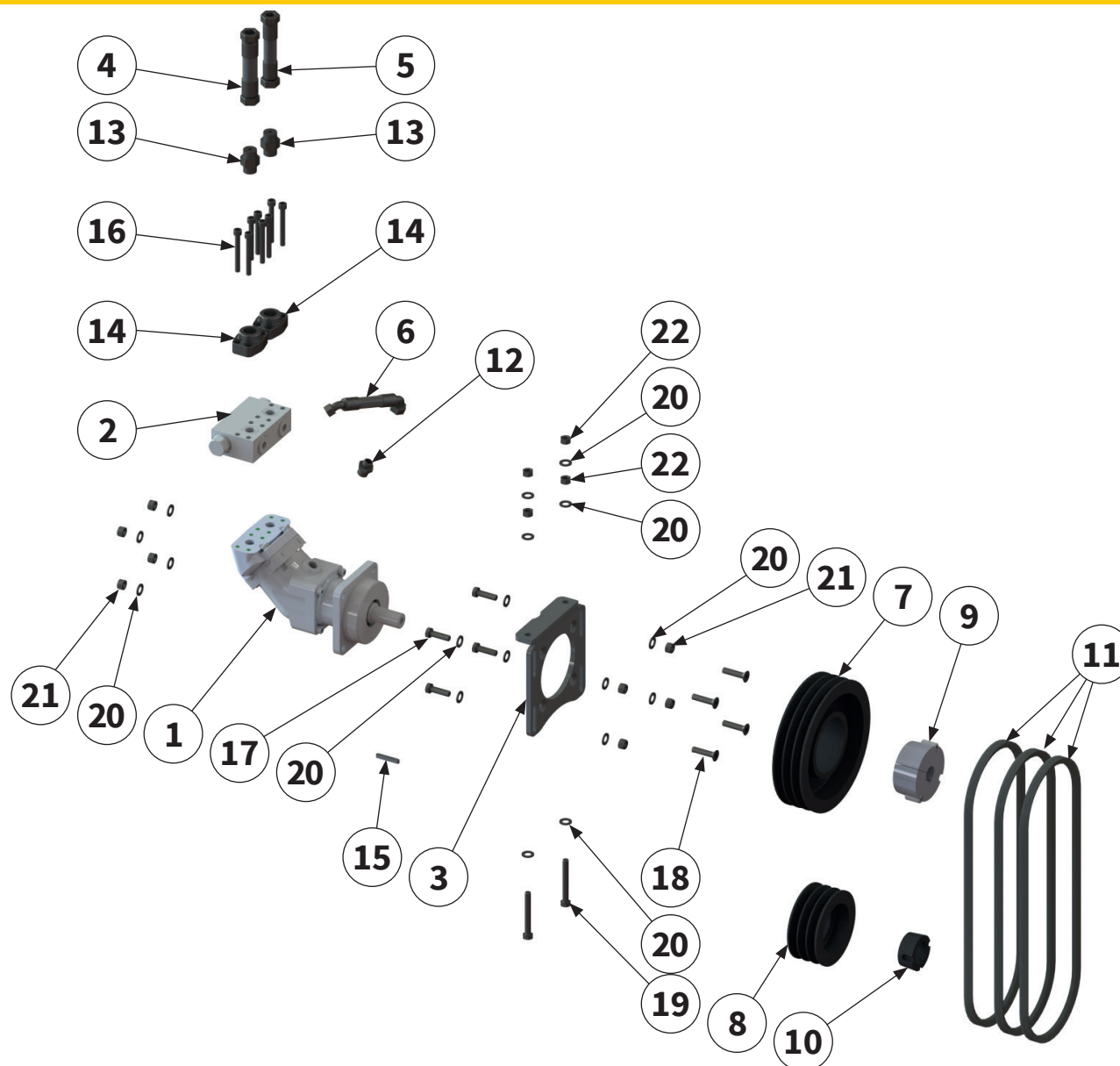
Pos.-Nr. No. Numéro Número	Ersatzteilnummer Manufacturer part number Numéro d'article du fabricant Número de pieza del fabricante							DE Bezeichnung	EN Designation	FR Désignation	ES Designación
	Anzahl quantity quantité número										
	MU-H 120	MU-H 140	MU-H 150	MU-H 160	MU-H 180	MU-H 200	MU-H 220				
1	-	1	1	1	1	1	1	Entlastungs- element	Relief element	Élément de secours	Elemento de relieve
2	-	2	2	2	2	2	2	Entlastungs- element	Relief element	Élément de secours	Elemento de relieve
3	-	3	3	3	3	3	3	Gleitplatte	slide plate	Plaque de glissement	Placa deslizando
4	-	6	6	6	6	6	6	Schraube	bolt	Vis	Tornillo
7	-	6	6	6	6	6	6	Schraube	bolt	Vis	Tornillo
5	-	6	6	6	6	6	6	Scheibe	washer	Disque	Arandela
8	-	12	12	12	12	12	12	Scheibe	washer	Disque	Arandela
6	-	6	6	6	6	6	6	Mutter	nut	Écrou	Tuerca
9	-	6	6	6	6	6	6	Mutter	nut	Écrou	Tuerca



Pos.-Nr. No. Número	Ersatzteilnummer Manufacturer part number Numéro d'article du fabricant Número de pieza del fabricante							DE Bezeichnung	EN Designation	FR Désignation	ES Designación	
	Anzahl quantity quantité número											
	MU-H 120	MU-H 140	MU-H 150	MU-H 160	MU-H 180	MU-H 200	MU-H 220					
1	-	MUH00152		MUH00097				Hydraulik- zylinder	hydraulic cylinder	Vérin hydraulique	Cilindro hidráulico	
		1	1	1	1	1	1					
1a	-	MUDZ0003		MUDZ0004				Dichtsatz	packet seal	Kit d'étancheté	Juego de estanque- ización	
		1	1	1	1	1	1					
2	-	00014439							Zylinderauf- nahme	cylinder bracket	Porte-cylindre	Porta cilindro
		1	1	1	1	1	1					
3	-	00014438							Zylinderhalter	cylinder bracket	Porte-cylindre	Porta cilindro
		1	1	1	1	1	1					
4	-	MU980311							Schraube	bolt	Vis	Tornillo
		5	5	5	5	5	5					
5	-	MU980407							Schraube	bolt	Vis	Tornillo
		1	1	1	1	1	1					
6	-	MU980302							Scheibe	washer	Disque	Arandela
		10	10	10	10	10	10					
7	-	MU980402							Scheibe	washer	Disque	Arandela
		2	2	2	2	2	2					
8	-	MU980505							Scheibe	washer	Disque	Arandela
		2	2	2	2	2	2					
9	-	MU980301							Mutter	nut	Écrou	Tuerca
		5	5	5	5	5	5					
10	-	MU980401							Mutter	nut	Écrou	Tuerca
		1	1	1	1	1	1					
11	-	MU0099959							Mutter	nut	Écrou	Tuerca
		1	1	1	1	1	1					
12	-	00046059							Hydraulik- schlauch	hydraulic hose	Tuyau hydraulique	Tubo flexible hidráulico
		1	1	1	1	1	1					
13	-	00046058							Hydraulik- schlauch	hydraulic hose	Tuyau hydraulique	Tubo flexible hidráulico
		1	1	1	1	1	1					

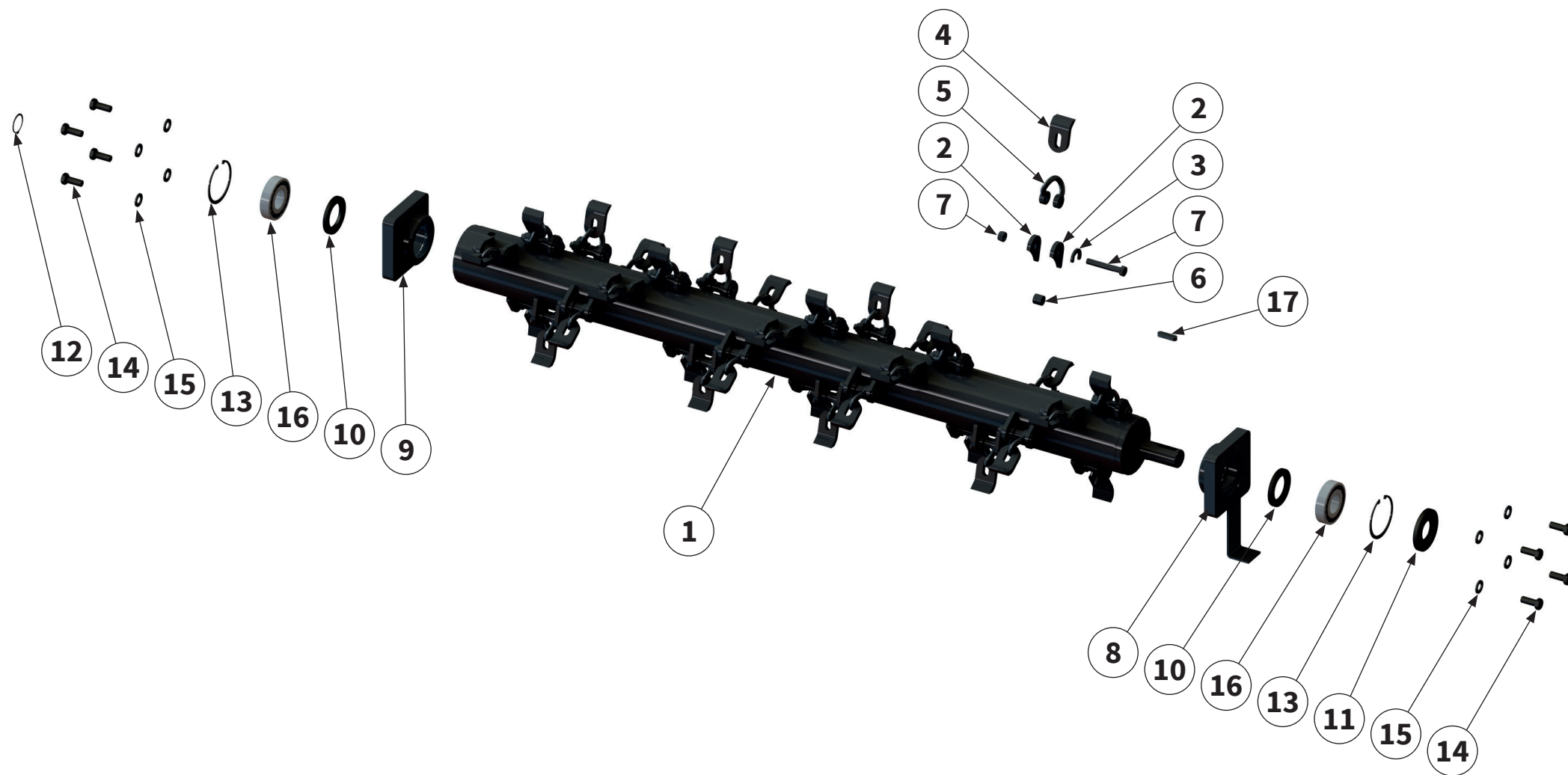


8Pos.- Nr. No. Numéro Número	Ersatzteilnummer Manufacturer part number Numéro d'article du fabricant Número de pieza del fabricante							DE Bezeichnung	EN Designation	FR Désignation	ES Designación	
	Anzahl quantity quantité número											
	MU-H 120	MU-H 140	MU-H 150	MU-H 160	MU-H 180	MU-H 200	MU-H 220					
1	1	1	1	00036119 1	1	1	1	1	Hydraulik- motor	hydraulic motor	Moteur hy- draulique	Motor hidráulico
2	1	1	1	00036119 1	1	1	1	1	Hydraulik- ventil	hydraulic valve	Soupape hydraulique	Válvula hidráulica
3	1	1	1	00012528 1	1	1	1	1	Spannflansch	clamping flange	Flasque de serrage	Brida de sujeción
4	1	1	1	00036015 1	1	1	1	1	Hydraulik- schlauch	hydraulic hose	Tuyau hydraulique	Tubo flexible hidráulico
5	1	1	1	00036016 1	1	1	1	1	Hydraulik- schlauch	hydraulic hose	Tuyau hydraulique	Tubo flexible hidráulico
6	1	1	1	00036026 1	1	1	1	1	Hydraulik- schlauch	hydraulic hose	Tuyau hydraulique	Tubo flexible hidráulico
7	1	1	1	00044031 1	1	1	1	1	Riemen- scheibe	belt pulley	Poulie	Polea
8	1	1	1	00044009 1	1	1	1	1	Riemen- scheibe	belt pulley	Poulie	Polea
9	1	1	1	00044053 1	1	1	1	1	Taperbuchse	bushing	Manchon	Cojinete
10	1	1	1	00010628 1	1	1	1	1	Taperbuchse	bushing	Manchon	Cojinete
11	3	3	3	00043990 3	3	3	3	3	Keilriemen	V-belt	Courroie trapézoïdale	Correa trapezoidal
12	2	2	2	00044462 2	2	2	2	2	Verschraubung	threaded connection	Raccord à vis	Unión atornillada
13	1	1	1	00015669 1	1	1	1	1	Verschraubung	threaded connection	Raccord à vis	Unión atornillada
14	2	2	2	00036664 2	2	2	2	2	Flansch	flange	Bride	Brida

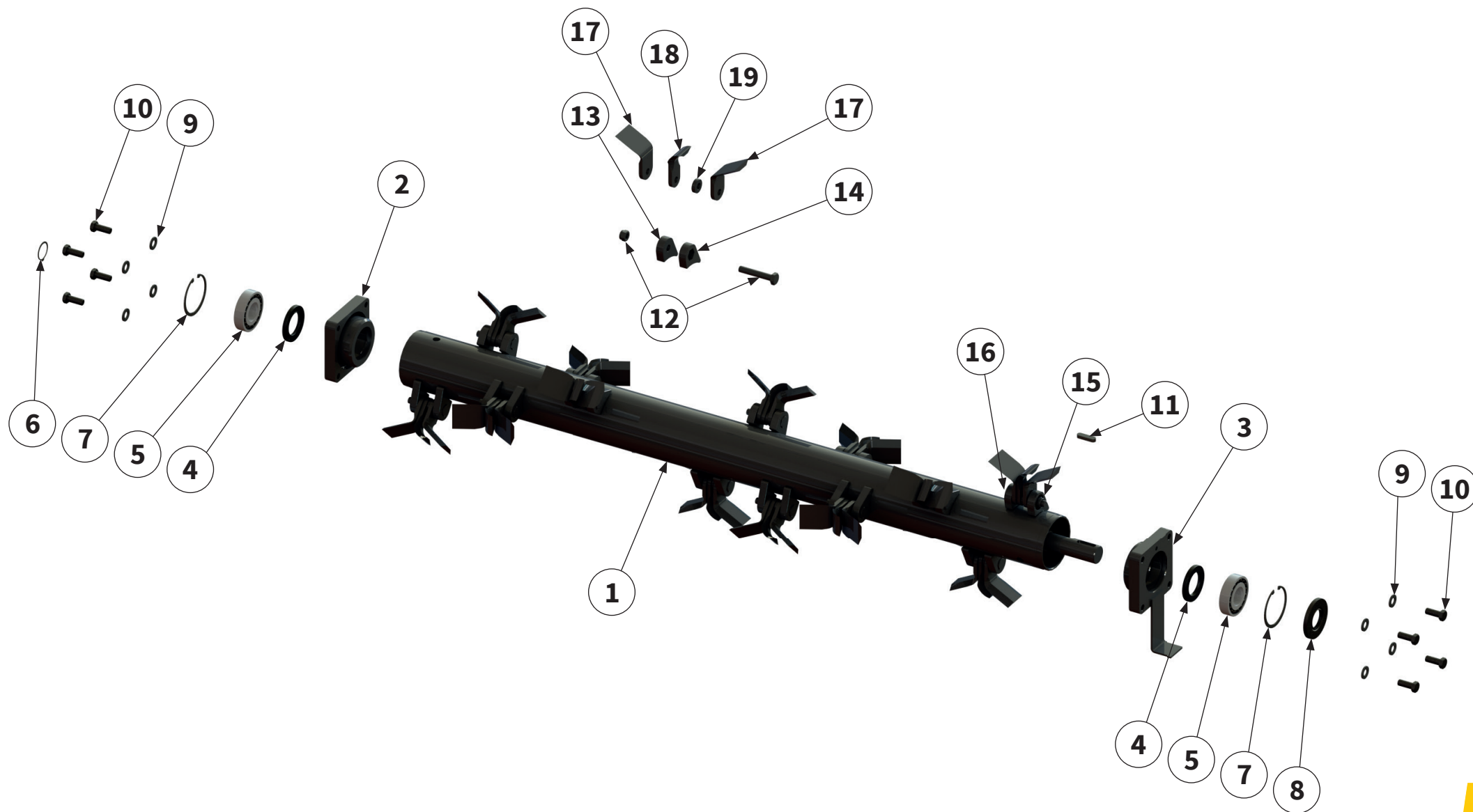


Pos.- Nr. No. Numéro Número	Ersatzteilnummer Manufacturer part number Numéro d'article du fabricant Número de pieza del fabricante							DE Bezeichnung	EN Designation	FR Désignation	ES Designación
	Anzahl quantity quantité número										
	MU-H 120	MU-H 140	MU-H 150	MU-H 160	MU-H 180	MU-H 200	MU-H 220				
15	00043227							Passfeder	parallel key	Clavette	Chaveta de ajuste
	1	1	1	1	1	1	1				
16	MU980249							Schraube	bolt	Vis	Tornillo
	8	8	8	8	8	8	8				
17	MU980328							Schraube	bolt	Vis	Tornillo
	4	4	4	4	4	4	4				
18	MU980332							Schraube	bolt	Vis	Tornillo
	4	4	4	4	4	4	4				
19	MU980316							Schraube	bolt	Vis	Tornillo
	2	2	2	2	2	2	2				
20	MU980302							Scheibe	washer	Disque	Arandela
	18	18	18	18	18	18	18				
21	MU980301							Mutter	nut	Ècrou	Tuerca
	8	8	8	8	8	8	8				
22	MU980300							Mutter	nut	Ècrou	Tuerca
	4	4	4	4	4	4	4				

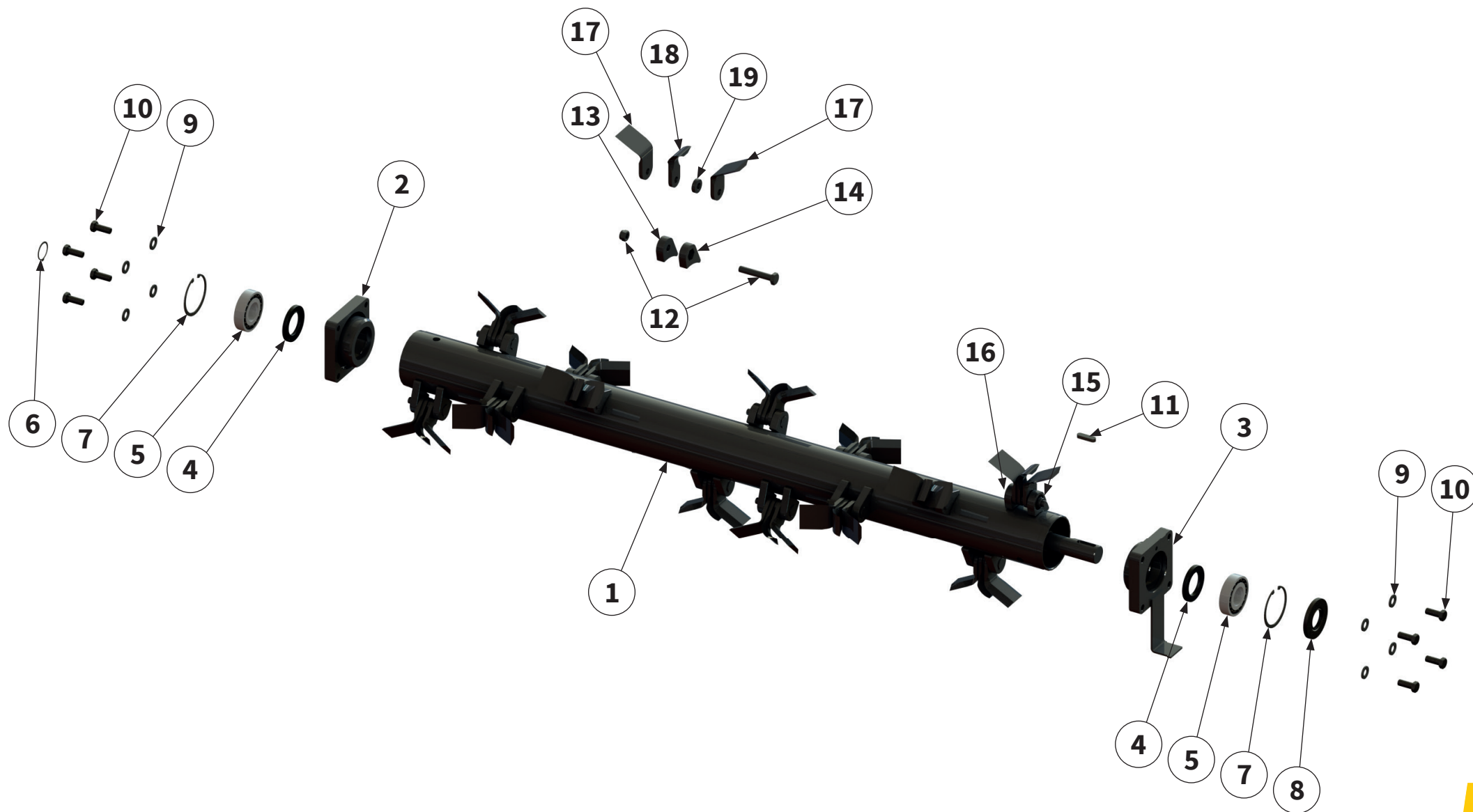




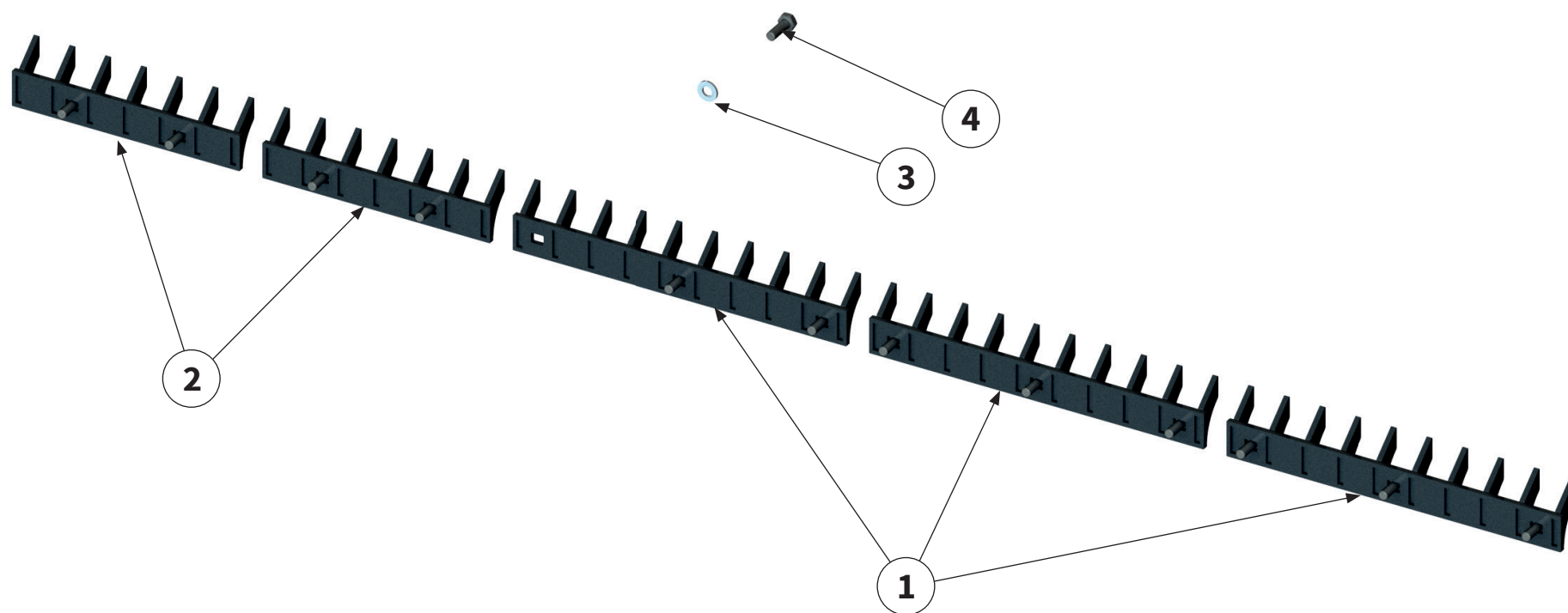
Pos.-Nr. No. Número	Ersatzteilnummer Manufacturer part number Numéro d'article du fabricant Número de pieza del fabricante							DE Bezeichnung	EN Designation	FR Désignation	ES Designación
	Anzahl quantity quantité número										
	MU-H 120	MU-H 140	MU-H 150	MU-H 160	MU-H 180	MU-H 200	MU-H 220				
1	00042022 1	00042013 1	00042004 1	00041998 1	00041992 1	00041966 1	00035031 1	Schäkelrotor inkl. Werkzeug	rotor with tools	Rotor avec outils	Rotor con herram
2	48	56	60	MU000374 64	72	80	92	Werkzeug- halter	tool holders	Porte-outils	Portaherra- mientas
3	24	28	30	MU000375 32	36	40	46	Verdreh- sicherung	anti-twist protection	Sécurité anti-torsion	Seguro contra giro
4	24	28	30	MU000449 32	36	40	46	Schäkel- messer	shackle flail	Lame de manille	Chuchilla del grillete
5	24	28	30	MU000507 32	36	40	46	Schäkel	shackle	Manille	Grillete
6	24	28	30	MU000560 32	36	40	46	Buchse	bushing	Manchon	Cojinete
7	24	28	30	MU980509 32	36	40	46	Schraube mit Mutter	bolt with nut	Vis avec Écrou	Tornillo con Tuerca
8	1	1	1	MUH00190 1	1	1	1	Rotor- lagerschale	rotor holder	Support de Rotor	Soporte del Rotor
9	1	1	1	MUH00010 1	1	1	1	Rotor- lagerschale	rotor holder	Support de Rotor	Soporte del Rotor
10	2	2	2	MU980839 2	2	2	2	Wellen- dichtring	shaft seal	Baque à lèvres	Retén de eje
11	1	1	1	MU980837 1	1	1	1	Wellen- dichtring	shaft seal	Baque à lèvres	Retén de eje
12	1	1	1	MU980828 1	1	1	1	Sicherungs- ring	circlip	Bague de sécurité	Anillo de segu- ridad
13	2	2	2	MU980836 2	2	2	2	Sicherungs- ring	circlip	Bague de sécurité	Anillo de segu- ridad
14	8	8	8	MU980406 8	8	8	8	Schraube	bolt	Vis	Tornillo
15	8	8	8	MUNSKL16 8	8	8	8	Scheibe	washer	Disque	Arandela
16	2	2	2	MU980838 2	2	2	2	Lager	bearing	Palier	Cojinete
17	1	1	1	MU980818 1	1	1	1	Passfeder	parallel key	Clavette	Chaveta de ajuste



Pos.-Nr. No. Número	Ersatzteilnummer Manufacturer part number Numéro d'article du fabricant Número de pieza del fabricante							DE Bezeichnung	EN Designation	FR Désignation	ES Designación
	Anzahl quantity quantité número										
	MU-H 120	MU-H 140	MU-H 150	MU-H 160	MU-H 180	MU-H 200	MU-H 220				
1	00042264 1	00042261 1	00042251 1	00042249 1	00042247 1	00042241 1	00035399 1	Rotor inkl. Werkzeug	rotor with tools	Rotor avec outils	Rotor con herram
2	MUH00010 1 1 1 1 1 1 1							Rotorlager- schale	rotor bearing shell	Rotor coussinet	Cojinete del rotor
3	MUH00190 1 1 1 1 1 1 1							Rotorlager- schale	rotor bearing shell	Rotor coussinet	Cojinete del rotor
4	00039955 2 2 2 2 2 2 2							Wellen- dichtring	shaft seal	Bague à lèvres	Retén de eje
5	MU980838 2 2 2 2 2 2 2							Lager	bearing	Palier	Conjinete
6	MU623013 1 1 1 1 1 1 1							Sicherungs- ring	circlip	Bague de sécurité	Anillo de seguridad
7	MU980836 2 2 2 2 2 2 2							Sicherungs- ring	circlip	Bague de sécurité	Anillo de seguridad
8	MU980837 1 1 1 1 1 1 1							Wellen- dichtring	shaft seal	Bague à lèvres	Retén de eje
9	MUNSKL12 8 8 8 8 8 8 8							Scheibe	washer	Disque	Arandela
10	MU980412 8 8 8 8 8 8 8							Schraube	bolt	Vis	Tornillo
11	MU980818 1 1 1 1 1 1 1							Passfeder	parallel key	Clavette	Chaveta de ajuste
12	MU980416-G 10 12 12 14 16 16 18							Schraube mit Mutter	bolt with nut	Vis avec écrou	Tornillo con tuerca

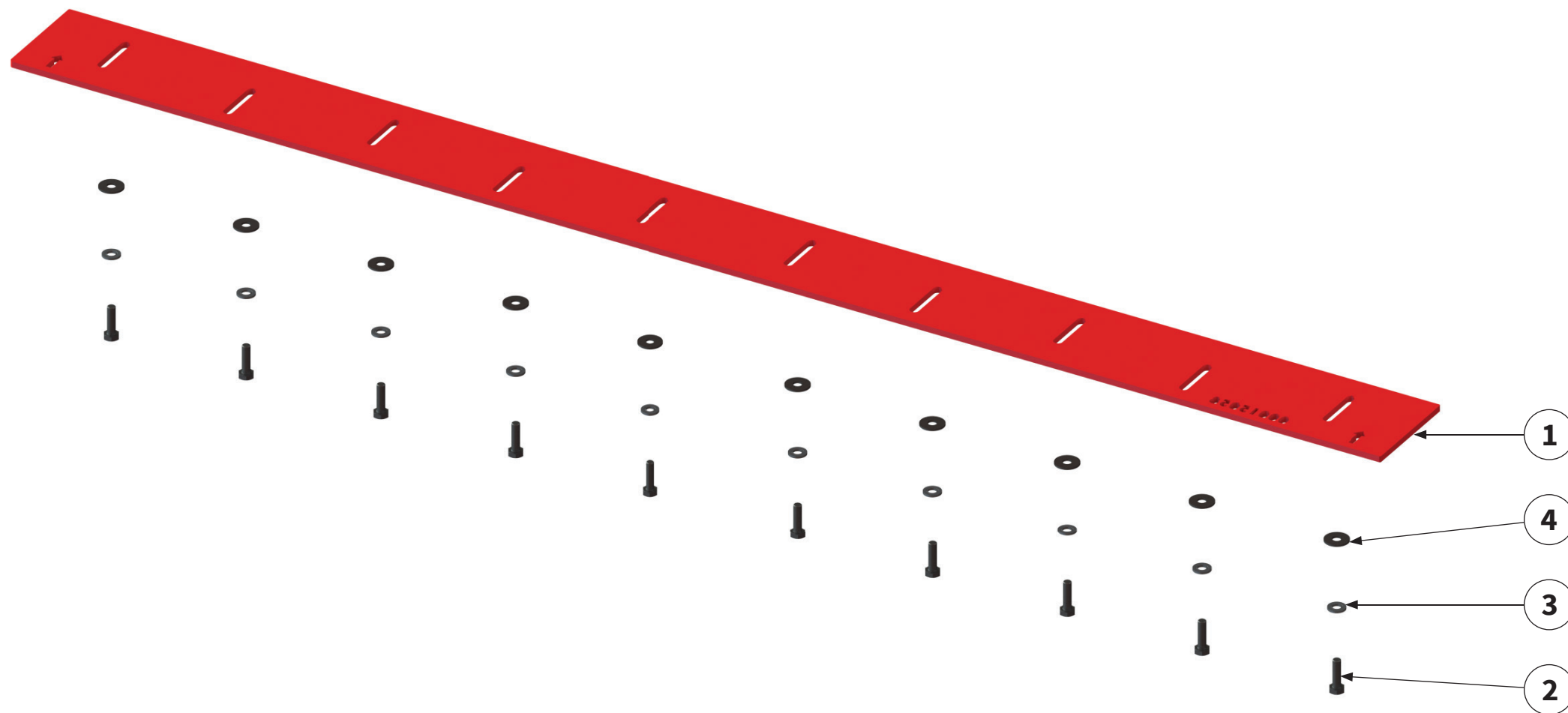


Pos.- Nr. No. Numéro Número	Ersatzteilnummer Manufacturer part number Numéro d' article du fabricant Número de pieza del fabricante							DE Bezeichnung	EN Designation	FR Désignation	ES Designación
	Anzahl quantity quantité número										
	MU-H 120	MU-H 140	MU-H 150	MU-H 160	MU-H 180	MU-H 200	MU-H 220				
13	00013633							Werkzeug- halter rund rechts	tool holders round right	Porte-outils rond à droite	Porta herra- redondo derecha
	9	11	11	13	15	15	17				
14	00013632							Werkzeug- halter mit Sechskant links	tool holders with hexagon left	Porte-outils à six pans à gauche	Porta herra- mientas con hexagonal izquierda
	9	11	11	13	15	15	17				
15	00019323							Werkzeug- halter rund links	tool holders round left	Porte-outils rond à gauche	Porta herra- mientas redondo izquierda
	1	1	1	1	1	1	1				
16	00019322							Werkzeug- halter mit Sechskant rechts	tool holders with hexagon right	Porte-outils à six pans à droite	Porta herra- mientas con hexagonal derecha
	1	1	1	1	1	1	1				
17	MU000557							Y-Messer	Y-blade	Couteau en Y action	Cuchilla en Y de hojas
	20	24	24	28	32	32	36				
18	MU000558							Y-Messer	Y-blade	Couteau en Y action	Cuchilla en Y de hojas
	10	12	12	14	16	16	18				
19	MU000559							Buchse	bushing	Manchon	Cojinete
	10	12	12	14	16	16	18				



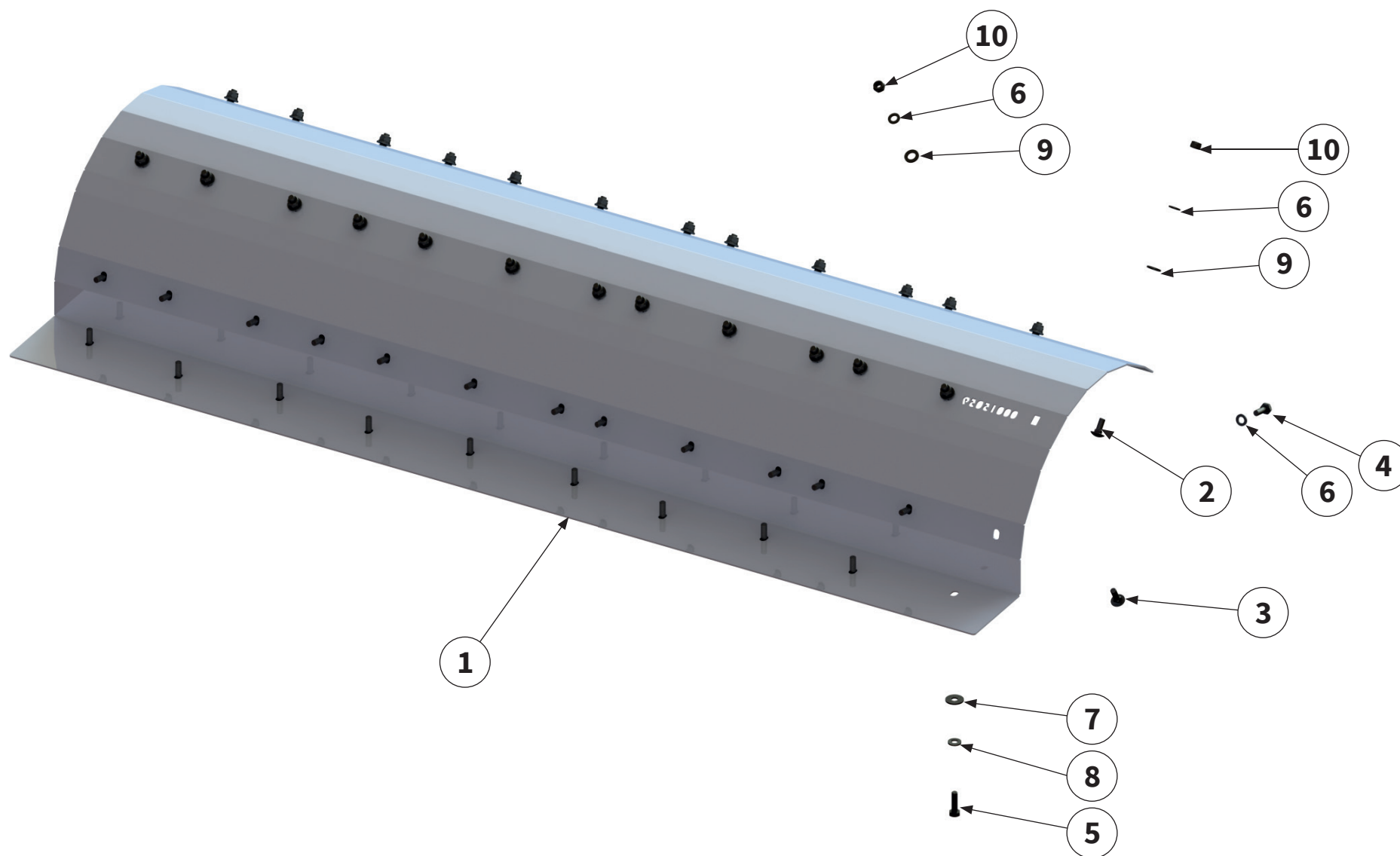
Pos.-Nr. No. Numéro Número	Ersatzteilnummer Manufacturer part number Numéro d'article du fabricant Número de pieza del fabricante							DE Bezeichnung	EN Designation	FR Désignation	ES Designación
	Anzahl quantity quantité número										
	MU-H 120	MU-H 140	MU-H 150	MU-H 160	MU-H 180	MU-H 200	MU-H 220				
Maschine mit Hammerrotor Machine with Hammer rotor Machine avec Rotor à marteaux Máquina con Rotor de martillo 											
1	00005518							Gegen- schneide 400	short-chopping bar	Lame hache- paille courte	Listón de corte de paja corto
	2	2	-	3	3	4	4				
2	00005516							Gegen- schneide 300	short-chopping bar	Lame hache- paille courte	Listón de corte de paja corto
	1	2	5	1	2	1	2				
3	MU980205							Schraube	bolt	Vis	Tornillo
	8	10	10	11	13	14	16				
4	MUNSKL10							Scheibe	washer	Disque	Arandela
	8	10	10	11	13	14	16				
Maschine mit Schäkelrotor Machine with Shackle rotor Machine avec Rotor à manilles Máquina con Rotor de grilletes 											
1	00005474							Gegen- schneide 400	short-chopping bar	Lame hache- paille courte	Listón de corte de paja corto
	2	2	-	3	3	4	4				
2	00005472							Gegen- schneide 300	short-chopping bar	Lame hache- paille courte	Listón de corte de paja corto
	1	2	5	1	2	1	2				
3	MU980205							Schraube	bolt	Vis	Tornillo
	8	10	10	11	13	14	16				
4	MUNSKL10							Scheibe	washer	Disque	Arandela
	8	10	10	11	13	14	16				





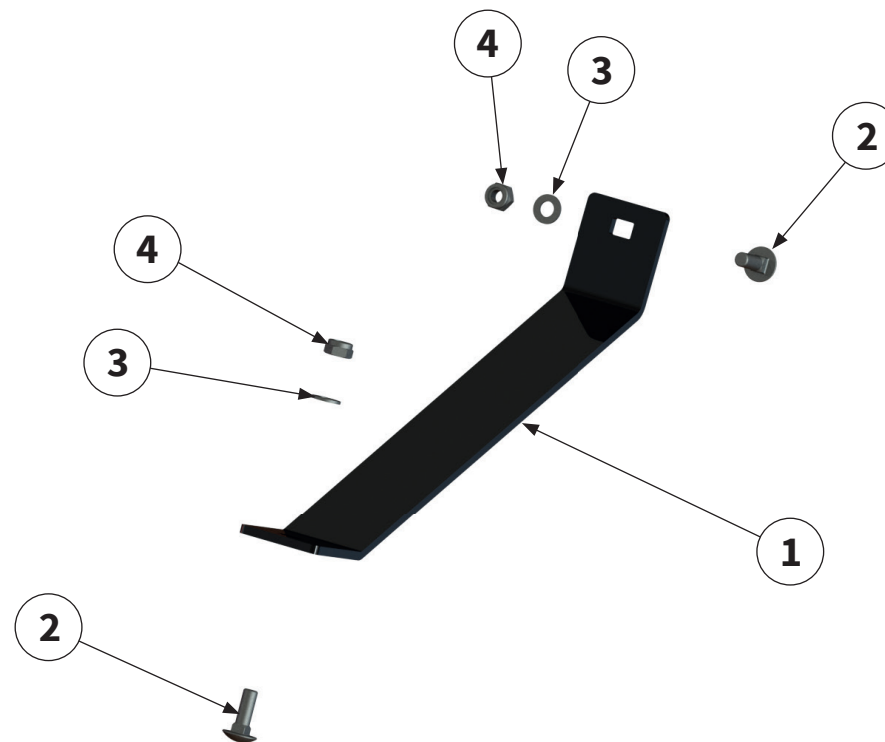
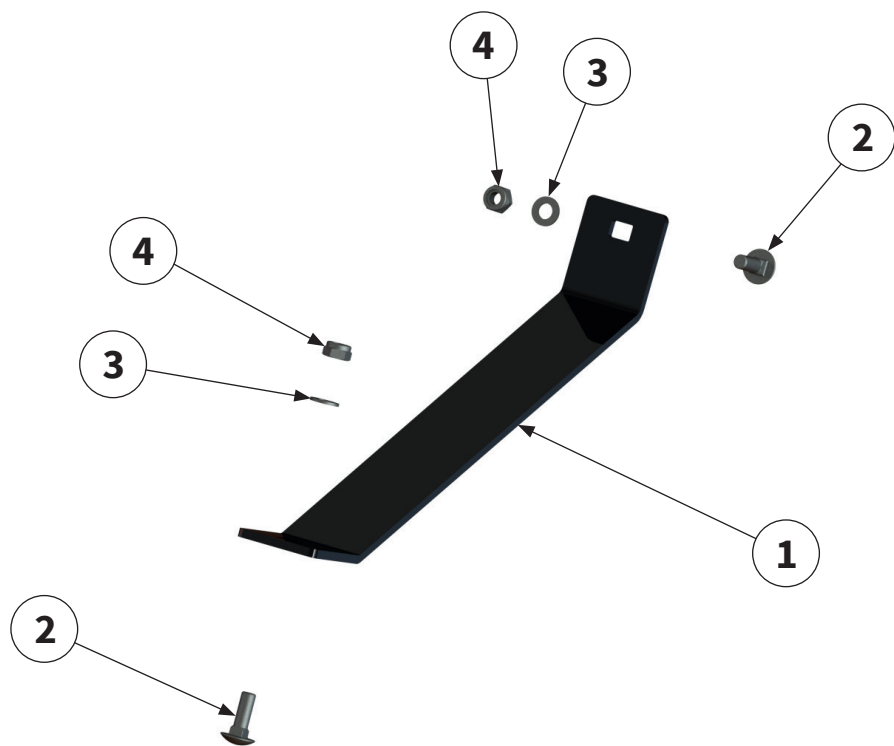
Pos.-Nr. No. Numéro Número	Ersatzteilnummer Manufacturer part number Numéro d' article du fabricant Número de pieza del fabricante							DE Bezeichnung	EN Designation	FR Désignation	ES Designación
	Anzahl quantity quantité número										
	MU-H 120	MU-H 140	MU-H 150	MU-H 160	MU-H 180	MU-H 200	MU-H 220				
1	00015070 1	00015067 1	00015064 1	00015061 1	00015058 1	00015055 1	00015052 1	Schneidblech	cutting bar	Contre-lame réglable	Carril de corte
2	MU980205							Schraube	bolt	Vis	Tornillo
3	MU0099950							Scheibe	washer	Disque	Arandela
4	MUNSKL10							Scheibe	washer	Disque	Arandela



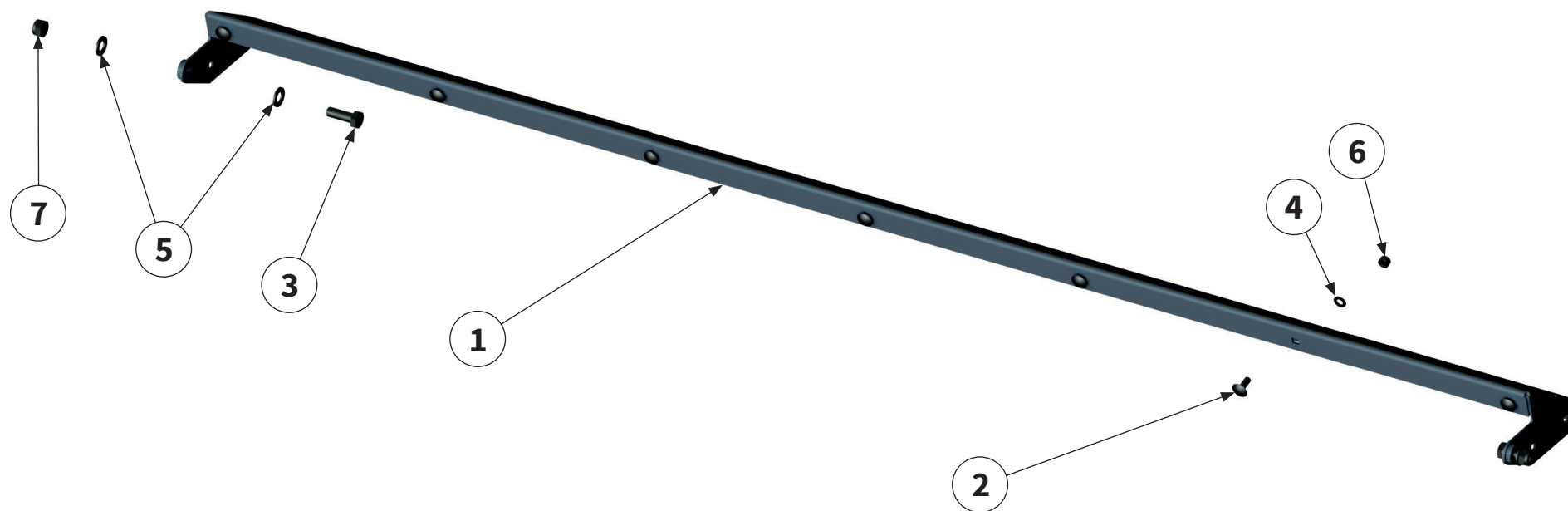


Pos.-Nr. No. Numéro Número	Ersatzteilnummer Manufacturer part number Numéro d'article du fabricant Número de pieza del fabricante							DE Bezeichnung	EN Designation	FR Désignation	ES designación
	Anzahl quantity quantité número										
	MU-H 120	MU-H 140	MU-H 150	MU-H 160	MU-H 180	MU-H 200	MU-H 220				
1	00015071 1	00015068 1	00015065 1	00015062 1	00015059 1	00015056 1	00015053 1	Verschleiß- einlage	wear insert	Blindage	Junta de desgaste
2	00000903							Schraube	bolt	Vis	Tornillo
3	00000904							Schraube	bolt	Vis	Tornillo
4	MU980205							Schraube	bolt	Vis	Tornillo
5	MU980222							Schraube	bolt	Vis	Tornillo
6	MU980202							Scheibe	washer	Disque	Arandela
7	MU0099950							Scheibe	washer	Disque	Arandela
8	MUNSKL10							Scheibe	washer	Disque	Arandela
9	MU980302							Scheibe	washer	Disque	Arandela
10	MU0099960							Mutter	nut	Écrou	Tuerca



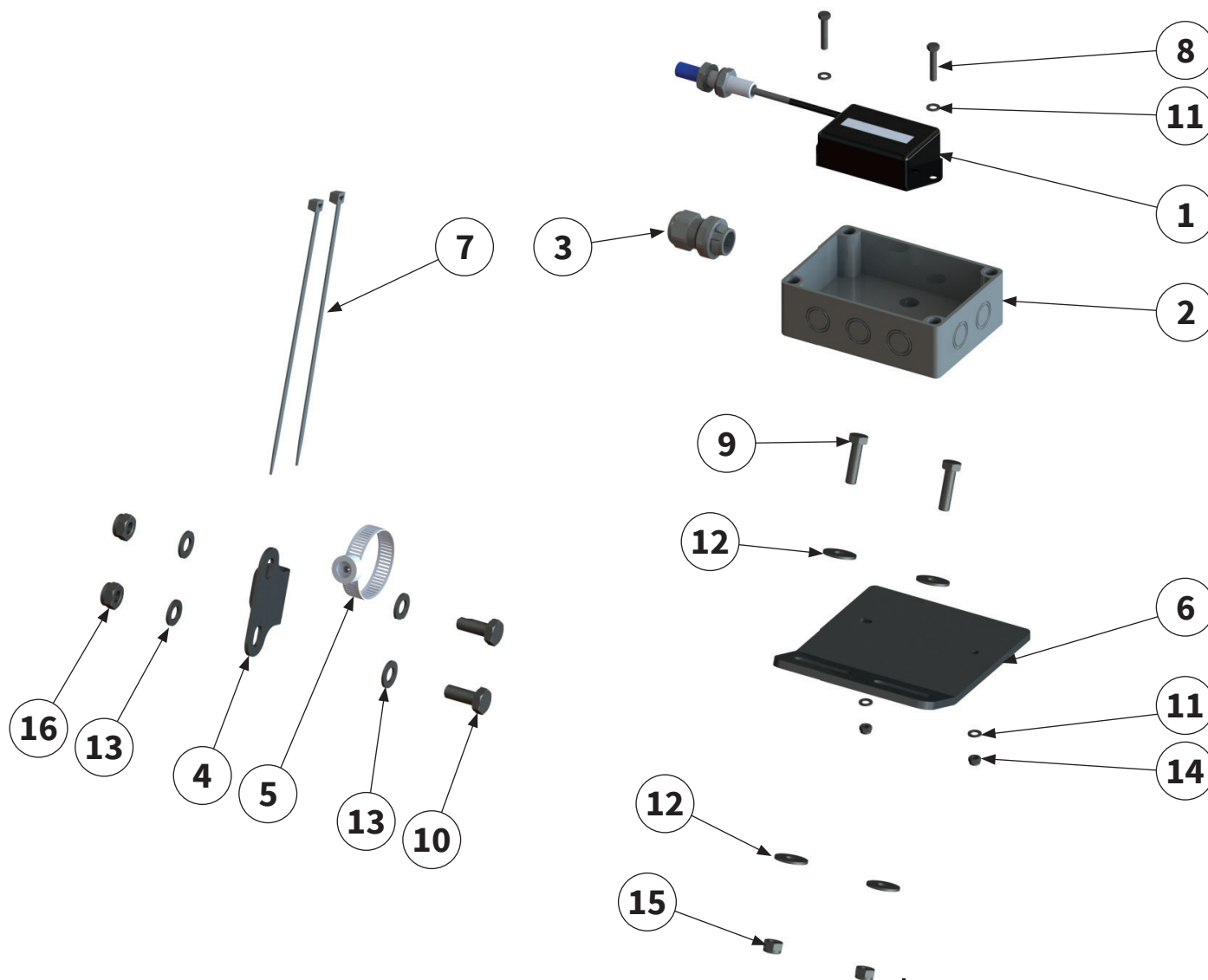


Pos.-Nr. No. Numéro Número	Ersatzteilnummer Manufacturer part number Numéro d' article du fabricant Número de pieza del fabricante							DE Bezeichnung	EN Designation	FR Désignation	ES Designación
	Anzahl quantity quantité número										
	MU-H 120	MU-H 140	MU-H 150	MU-H 160	MU-H 180	MU-H 200	MU-H 220				
1	MUHZ045							Verschleiß- kufenpaar	wear runner pair	Patin d'usure paire	Cuchilla de desgaste par
	1	1	1	1	1	1	1				
2	00000904							Schraube	bolt	Vis	Tornillo
	4	4	4	4	4	4	4				
3	MU980202							Scheibe	washer	Disque	Arandela
	4	4	4	4	4	4	4				
4	MU0099960							Mutter	nut	Écrou	Tuerca
	4	4	4	4	4	4	4				

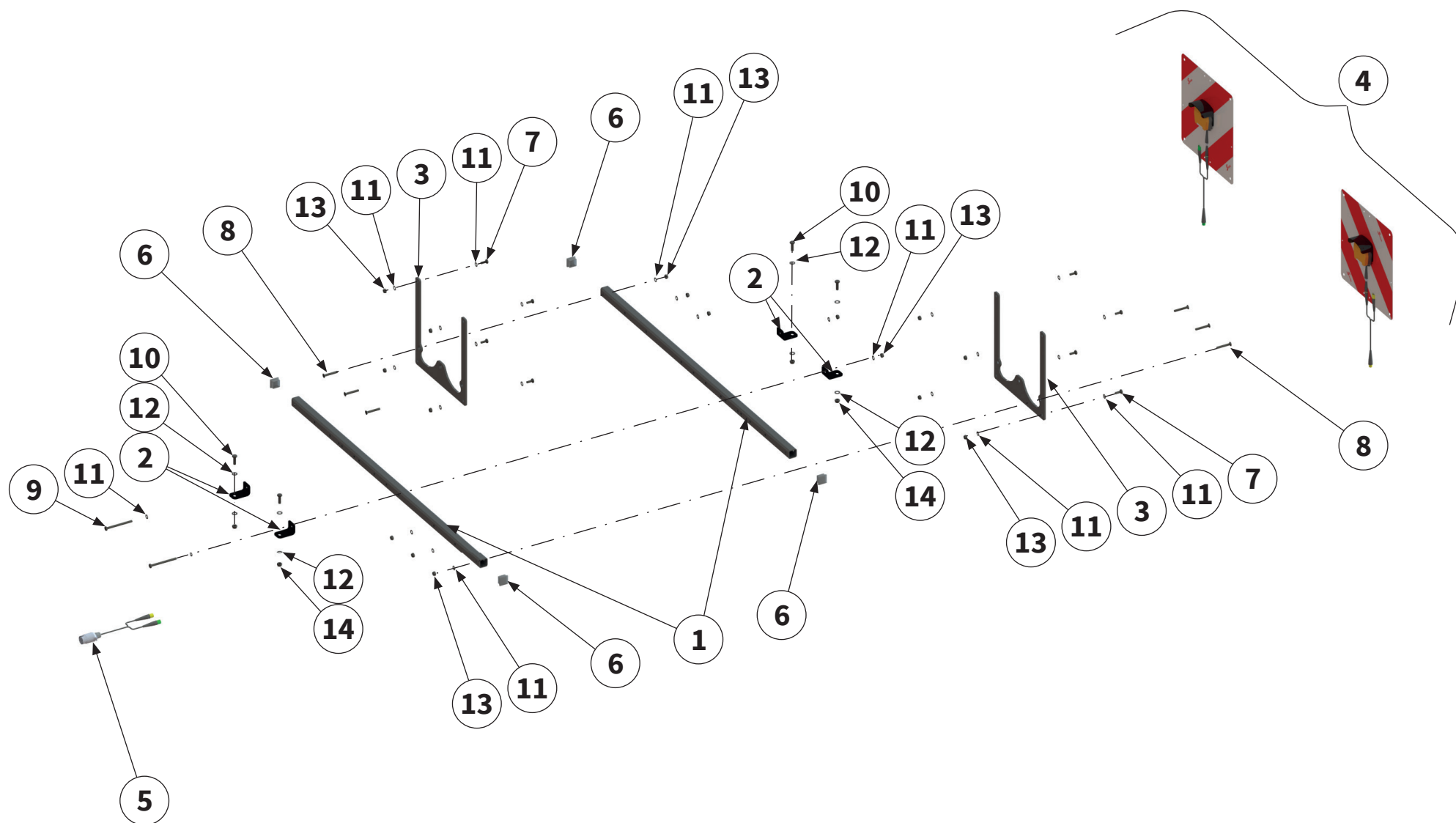


Pos.-Nr. No. Numéro Número	Ersatzteilnummer Manufacturer part number Numéro d'article du fabricant Número de pieza del fabricante							DE Bezeichnung	EN Designation	FR Désignation	ES Designación	
	Anzahl quantity quantité número											
	MU-H 120	MU-H 140	MU-H 150	MU-H 160	MU-H 180	MU-H 200	MU-H 220					
1	-	-	00018779 1	00019468 1	00018788 1	00017583 1	00018098 1	Schutz- abdeckung	protective cover	Recouvrement de protection	Cubierta protectora	
2	-	-	MU980107						Schraube	bolt	Vis	Tornillo
			7	7	7	8	9					
3	-	-	MU980311						Schraube	bolt	Vis	Tornillo
			2	2	2	2	2					
4	-	-	MU0099999						Scheibe	washer	Disque	Arandela
			7	7	7	8	9					
5	-	-	MU980302						Scheibe	washer	Disque	Arandela
			4	4	4	4	4					
6	-	-	MU0099961						Mutter	nut	Écrou	Tuerca
			7	7	7	8	9					
7	-	-	MU980301						Mutter	nut	Écrou	Tuerca
			2	2	2	2	2					

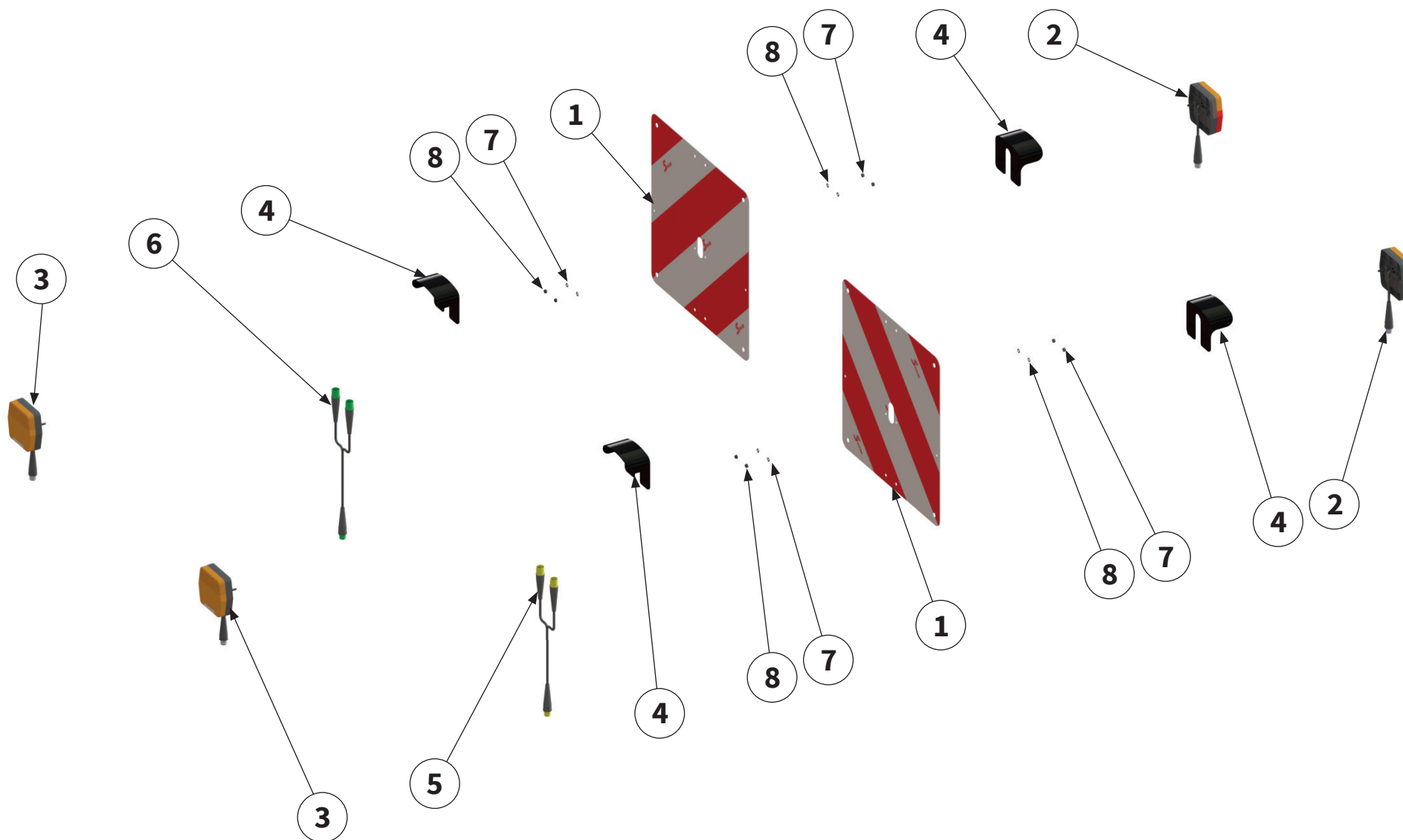




Pos.-Nr. No. Numéro Número	Ersatzteilnummer Manufacturer part number Numéro d'article du fabricant Número de pieza del fabricante							DE Bezeichnung	EN Designation	FR Désignation	ES Designación
	Anzahl quantity quantité número										
	MU-H 120	MU-H 140	MU-H 150	MU-H 160	MU-H 180	MU-H 200	MU-H 220				
1	00015048							Betriebsstundenzähler	Operating hours counter	Compteur horaire	Contador de horas de servicio
	1	1	1	1	1	1	1				
2	00010187							Verteilerkasten	distribution box	Boîte de distribution	Caja de distribución
	1	1	1	1	1	1	1				
3	00008094							Einrastverschraubung	srew connection	Connexion à vis	Conexión por tornillo
	1	1	1	1	1	1	1				
4	00015050							Sensorhalterung	holder	Support	Soporte
	1	1	1	1	1	1	1				
5	312136 /00017319							Drehzahlgebermagnet	engine speed sensor magnet	Régulateur de vitesse Aimant	Transmisor del número de revoluciones Imán
	1	1	1	1	1	1	1				
6	00015049							Halter	holder	Support	Soporte
	1	1	1	1	1	1	1				
7	900-00001002							Kabelbinder	cable tie	Attache-câbles	Agavillador de cables
	2	2	2	2	2	2	2				
8	MU980008							Schraube	bolt	Vis	Tornillo
	2	2	2	2	2	2	2				
9	MU0099908							Schraube	bolt	Vis	Tornillo
	2	2	2	2	2	2	2				
10	MU980208							Schraube	bolt	Vis	Tornillo
	2	2	2	2	2	2	2				
11	MU980006							Scheibe	washer	Disque	Arandela
	4	4	4	4	4	4	4				
12	MU0099951							Scheibe	washer	Disque	Arandela
	4	4	4	4	4	4	4				
13	MU980202							Scheibe	washer	Disque	Arandela
	4	4	4	4	4	4	4				
14	MU980009							Mutter	nut	Écrou	Tuerca
	2	2	2	2	2	2	2				
15	MU0099961							Mutter	nut	Écrou	Tuerca
	2	2	2	2	2	2	2				
16	MU0099960							Mutter	nut	Écrou	Tuerca
	2	2	2	2	2	2	2				

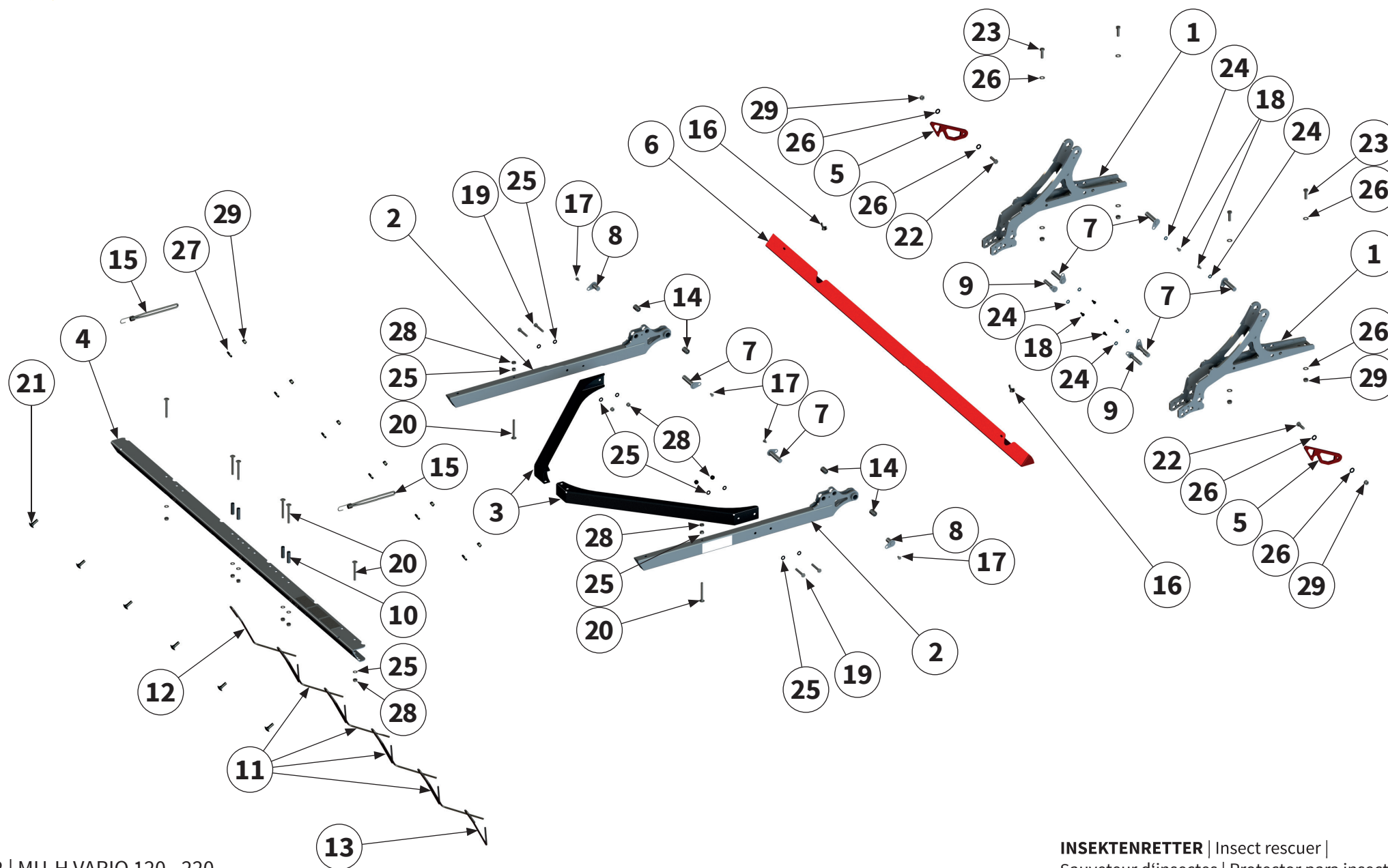


Pos.-Nr. No. Número	Ersatzteilnummer Manufacturer part number Numéro d'article du fabricant Número de pieza del fabricante							DE Bezeichnung	EN Designation	FR Désignation	ES designación
	Anzahl quantity quantité número										
	MU-H 120	MU-H 140	MU-H 150	MU-H 160	MU-H 180	MU-H 200	MU-H 220				
1	-	2	2	2	2	2	2	Rechteckrohr	rectangular pipe	Racleur	Tubo de sección rectangular
2	-	4	4	4	4	4	4	Halter	holder	Support	Soporte
3	-	2	2	2	2	2	2	Warntafelhalter	warning sign holder	Support de panneau de signalisation	Soporte del panel de aviso
4	-	1	1	1	1	1	1	Warntafel mit Beleuchtungseinrichtung	warning sign with lighting equipment	Panneau de signalisation avec système d'éclairage	Panel de aviso con dispositivo de iluminación
5	-	1	1	1	1	1	1	Kabelbaum	wiring harness	Faisceau de câblage	Arnés de cableado
6	-	4	4	4	4	4	4	Verschlussstopfen	sealing plug	Bouchon de fermeture	Tapón de cierre
7	-	8	8	8	8	8	8	Schraube	bolt	Vis	Tornillo
8	-	6	6	6	6	6	6	Schraube	bolt	Vis	Tornillo
9	-	2	2	2	2	2	2	Schraube	bolt	Vis	Tornillo
10	-	4	4	4	4	4	4	Schraube	bolt	Vis	Tornillo
11	-	24	24	24	24	24	24	Scheibe	washer	Disque	Arandela
12	-	8	8	8	8	8	8	Scheibe	washer	Disque	Arandela
13	-	16	16	16	16	16	16	Mutter	nut	Écrou	Tuerca
14	-	4	4	4	4	4	4	Mutter	nut	Écrou	Tuerca



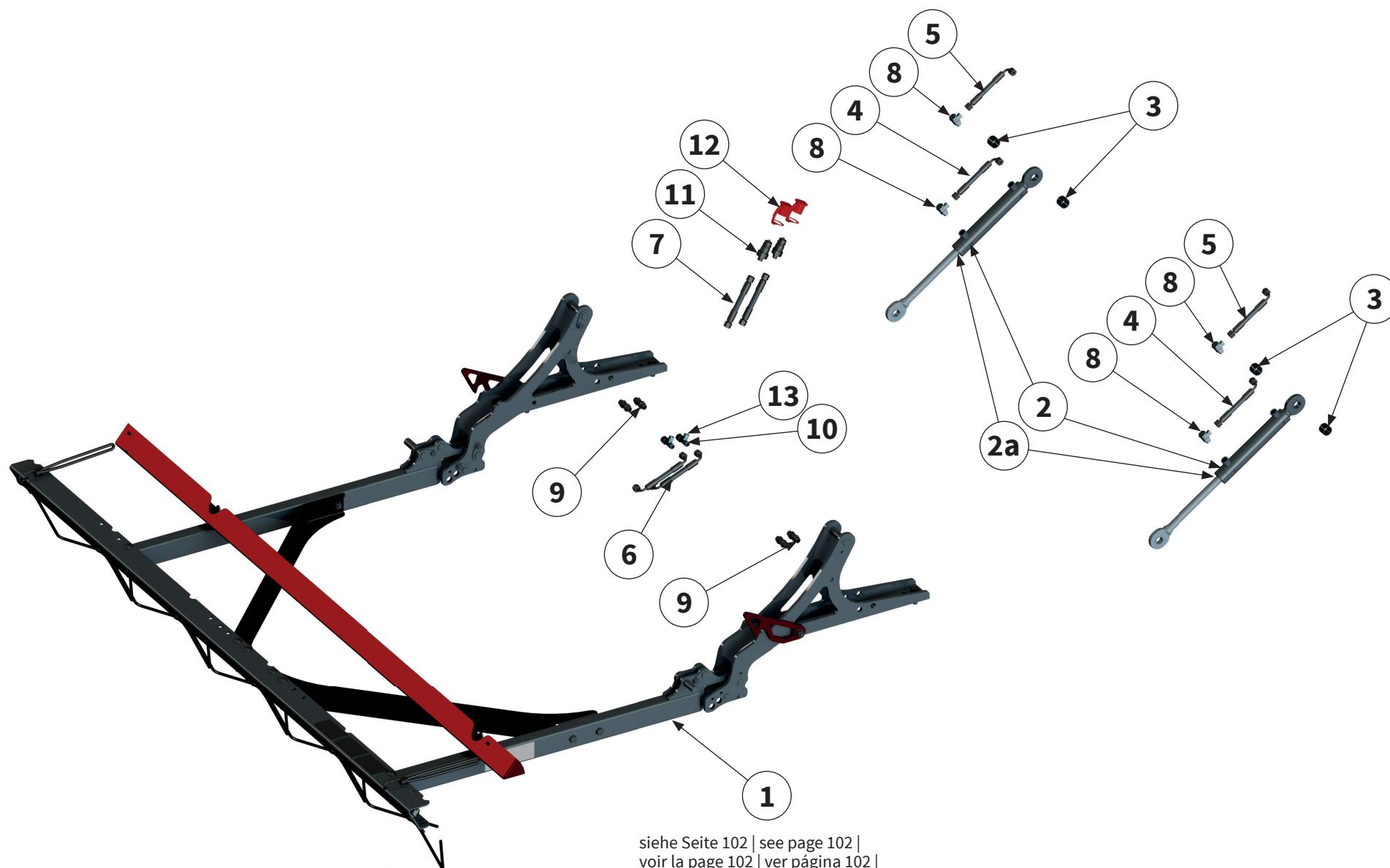
Pos.-Nr. No. numéro número	Ersatzteilnummer Manufacturer part number Numéro d'article du fabricant Número de pieza del fabricante							DE Bezeichnung	EN designation	FR désignation	ES designación	
	Anzahl quantity quantité número											
	MU-H 120	MU-H 140	MU-H 150	MU-H 160	MU-H 180	MU-H 200	MU-H 220					
1	-	2	2	2	2	2	2	Warntafel	warning sign	Panneau de signalisation	Panel de aviso	
		R 1130/B										
2	-	2	2	2	2	2	2	LED Blinkerleuchte	LED Direction indicator	LED- luminaire fclignotant	LED-lámpara intermitente	
		3H3148-001										
3	-	2	2	2	2	2	2	LED Positionsleuchte	LED position light	LED position clignotant	LED Pilotos delanteros de posición	
		2P3158-011										
4	-	1	1	1	1	1	1	Kabelbaum gelb	wiring harness yellow	Faisceau de câblage jaune	Arnés de cableado amarillo	
		00035255										
5	-	1	1	1	1	1	1	Kabelbaum grün	wiring harness green	Faisceau de câblage vert	Arnés de cableado verde	
		00035256										
6	-	4	4	4	4	4	4	Schutzabdeckung	protection cover	Recouvrement de protection	Cubierta protectora	
		00034127										
7	-	8	8	8	8	8	8	Scheibe	washer	Disque	Arandela	
		MU980302										
8	-	16	16	16	16	16	16	Mutter	nut	Écrou	Tuerca	
		MU0099960										





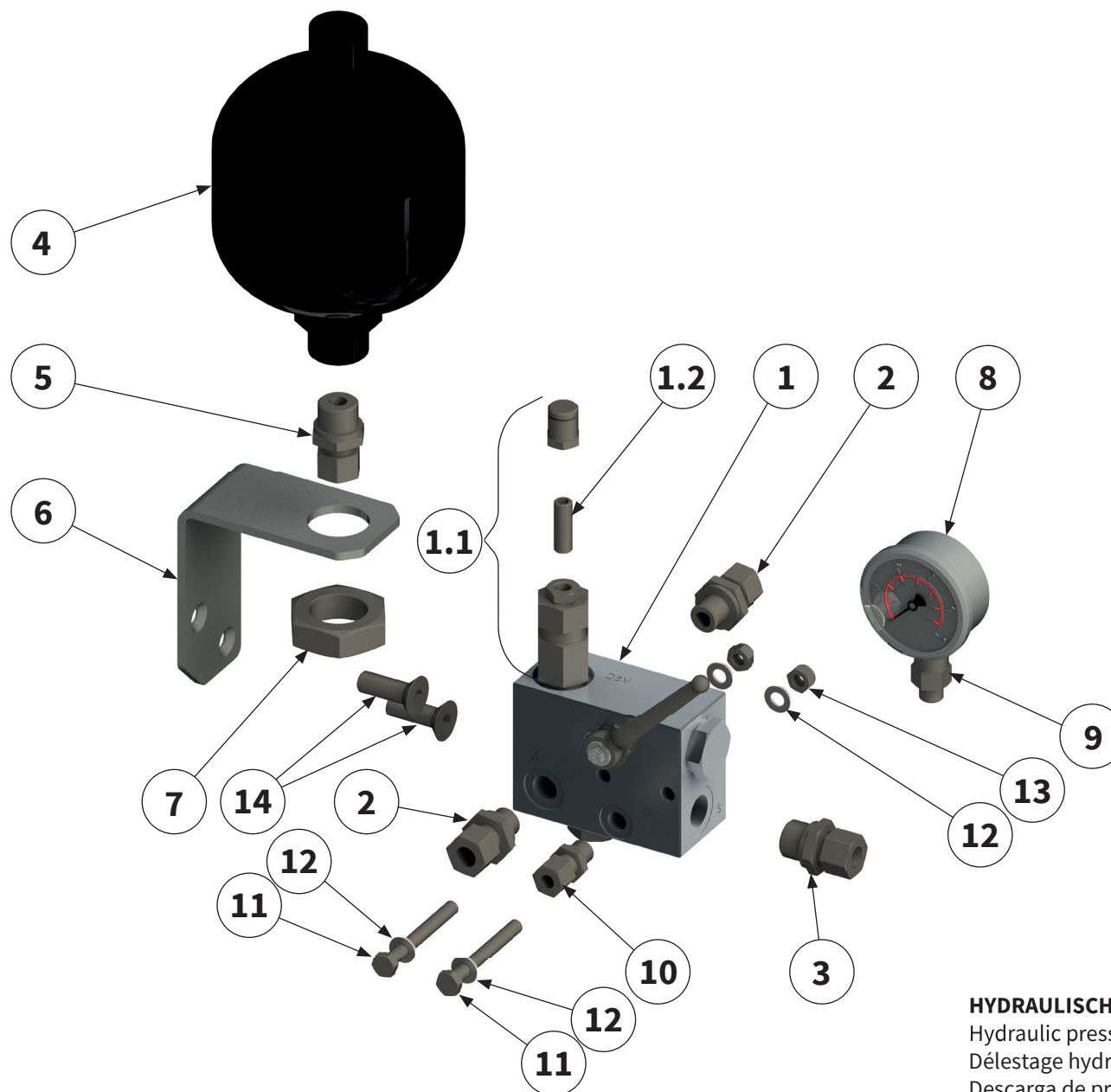
Pos.-Nr. No. Número	Ersatzteilnummer Manufacturer part number Numéro d'article du fabricant Número de pieza del fabricante							DE Bezeichnung	EN Designation	FR Désignation	ES Designación	
	Anzahl quantity quantité número											
	MU-H 120	MU-H 140	MU-H 150	MU-H 160	MU-H 180	MU-H 200	MU-H 220					
1	-	-	-	2	2	2	2	00042579	Aufnahme	holder	Support	Alojamiento
2	-	-	-	2	2	2	2	00042583	Tragarm	support arm	Bras porteur	Brazo portante
3	-	-	-	2	2	2	2	00042420	Versteifungs- strebe	Reinforcing strut	Tirant de renforcement	Tirante
4	-	-	-	1	1	1	1	00040504	Aufnahme	holder	Support	Alojamiento
5	-	-	-	2	2	2	2	00042580	Sicherungs- haken	securing hook	Crochet de sécurité	Gancho de retención
6	-	-	-	00045867 1	00045870 1	00045859 1	00045855 1		Schutz- vorrichtung	safety device	Protection	Dispositivo de protección
7	-	-	-	6	6	6	6	00044879	Bolzen	pin	Axe	Perno
8	-	-	-	2	2	2	2	00044885	Bolzen	pin	Axe	Perno
9	-	-	-	2	2	2	2	00044890	Bolzen	pin	Axe	Perno
10	-	-	-	4	4	4	4	00044831	Rundrohr	circular pipe	Tuyau rond	Tubo redondo
11	-	-	-	5	4	5	6	00037091	Zinken	tines	Dents	Dientes
12	-	-	-	-	1	1	-	00041929	Zinken	tines	Dents	Dientes
13	-	-	-	-	1	-	-	00041930	Zinken	tines	Dents	Dientes
14	-	-	-	4	4	4	4	00044878	Gleitlager	sleeve bearing	Palier lisse	Cojinete de deslizamiento
15	-	-	-	2	2	2	2	00047270	Spanngummi	Bungee cord	Cordon élastique	Cuerda elástica
16	-	-	-	2	2	2	2	00045843	Flügelmutter	Wing nut	Écrou papillon	Tuerca de mar- iposa

Pos.-Nr. No. Numéro Número	Ersatzteilnummer Manufacturer part number Numéro d'article du fabricant Número de pieza del fabricante							DE Bezeichnung	EN Designation	FR Désignation	ES Designación
	Anzahl quantity quantité número										
	MU-H 120	MU-H 140	MU-H 150	MU-H 160	MU-H 180	MU-H 200	MU-H 220				
17	-	-	-	4	4	4	4	Schraube	bolt	Vis	Tornillo
					MU980159						
18	-	-	-	6	6	6	6	Schraube	bolt	Vis	Tornillo
					MU982811						
19	-	-	-	4	4	4	4	Schraube	bolt	Vis	Tornillo
					MU981072						
20	-	-	-	8	8	8	8	Schraube	bolt	Vis	Tornillo
					MU982820						
21	-	-	-	5	6	6	6	Schraube	bolt	Vis	Tornillo
					MU980320						
22	-	-	-	2	2	2	2	Schraube	bolt	Vis	Tornillo
					MU981080						
23	-	-	-	4	4	4	4	Schraube	bolt	Vis	Tornillo
					MU980328						
24	-	-	-	6	6	6	6	Scheibe	washer	Disque	Arandela
					MUNSKL08						
25	-	-	-	18	18	18	18	Scheibe	washer	Disque	Arandela
					MU980202						
26	-	-	-	12	12	12	12	Scheibe	washer	Disque	Arandela
					MU980302						
27	-	-	-	5	6	6	6	Scheibe	washer	Disque	Arandela
					MU981940						
28	-	-	-	12	12	12	12	Mutter	nut	Écrou	Tuerca
					MU0099960						
29	-	-	-	12	12	12	12	Mutter	nut	Écrou	Tuerca
					MU980301						



siehe Seite 102 | see page 102 |
voir la page 102 | ver página 102 |

Pos.-Nr. No. Numéro Número	Ersatzteilnummer Manufacturer part number Numéro d'article du fabricant Número de pieza del fabricante							DE Bezeichnung	EN Designation	FR Désignation	ES Designación
	Anzahl quantity quantité número										
	MU-H 120	MU-H 140	MU-H 150	MU-H 160	MU-H 180	MU-H 200	MU-H 220				
1	-	-	-	00047000 1 siehe Seite 102	00047001 1 see page 102	00046808 1 voir la page 102	00046806 1 ver página 102	Insektenretter	Insect rescuer	Sauveteur d'insectes	Protector para insectos
2	-	-	-	00033043 2 2 2 2				Hydraulikzylinder	hydraulic cylinder	Vérin hydraulique	Cilindro hidráulico
2a	-	-	-	2 2 2 2				Dichtsatz	packet seal	Kit d'étanchéité	Juego de estanqueización
3	-	-	-	00045755 4 4 4 4				Rundrohr	circular pipe	Tuyau rond	Tubo redondo
4	-	-	-	00045835 2 2 2 2				Hydraulikschlauch	hydraulic hose	Tuyau hydraulique	Tubo flexible hidráulico
5	-	-	-	00045836 2 2 2 2				Hydraulikschlauch	hydraulic hose	Tuyau hydraulique	Tubo flexible hidráulico
6	-	-	-	00045838 2 2 2 2				Hydraulikschlauch	hydraulic hose	Tuyau hydraulique	Tubo flexible hidráulico
7	-	-	-	00045839 2 2 2 2				Hydraulikschlauch	hydraulic hose	Tuyau hydraulique	Tubo flexible hidráulico
8	-	-	-	00019198 4 4 4 4				Verschraubung	threaded connection	Raccord à vis	Unión atornillada
9	-	-	-	00044427 4 4 4 4				Verschraubung	threaded connection	Raccord à vis	Unión atornillada
10	-	-	-	00045834 2 2 2 2				Verschraubung	threaded connection	Raccord à vis	Unión atornillada
11	-	-	-	00044210 2 2 2 2				Hydrauliktecker	hydraulic connector	Raccord hydraulique	Conector hidráulico
12	-	-	-	00044374 2 2 2 2				Staubschutzkappe	dust cap	Couvercle anti-poussière	Caperuza guardapolvo
13	-	-	-	00045842 2 2 2 2				Scheibe	washer	Disque	Arandela



HYDRAULISCHE DRUCKENTLASTUNG MU-SOFA |
 Hydraulic pressure relief MU-SOFA |
 Délestage hydraulique MU-SOFA |
 Descarga de presión hidráulica MU-SOFA |

Pos.-Nr. No. Número	Ersatzteilnummer Manufacturer part number Numéro d'article du fabricant Número de pieza del fabricante							DE Bezeichnung	EN Designation	FR Désignation	ES Designación
	Anzahl quantity quantité número										
	MU-H 120	MU-H 140	MU-H 150	MU-H 160	MU-H 180	MU-H 200	MU-H 220				
1	1552600							Ventilblock	Valve block	Bloc de soupapes	Bloque de válvulas
	1	1	1	1	1	1	1				
1.1	180352							Ventileinsatz	Valve core	Garniture de soupape	Inserto de válvula
	1	1	2	1	1	1	1				
1.2	209343							Gewindestift	threaded pin	Tige filetée	Perno roscado
	1	1	1	1	1	1	1				
2	GE-12-PLR-3/8							Verschraubung	Screwed connection	Raccord à vis	Atornillamiento
	2	2	2	2	2	2	2				
3	GE-12-PLR-1/2							Verschraubung	Screwed connection	Raccord à vis	Atornillamiento
	1	1	1	1	1	1	1				
4	209162							Stickstoffspeicher	Nitrogen accumulator	Poche d'azote	Burbuja de nitrógeno
	1	1	1	1	1	1	1				
5	GE-12-PLM-22x1,5							Verschraubung	Screwed connection	Raccord à vis	Atornillamiento
	1	1	2	1	1	1	1				
6	00009033							Haltewinkel	holder	Support	Soporte
	1	1	1	1	1	1	1				
7	00001159							Mutter	nut	Ecrou	Tuerca
	1	1	1	1	1	1	1				
8	112922							Manometer	Pressure gauge	Manomètre	Manómetro
	1	1	1	1	1	1	1				
9	MAV-LR08R1/4Zoll							Verschraubung	Screwed connection	Raccord à vis	Atornillamiento
	1	1	1	1	1	1	1				
10	GE-08-PLR-1/4							Verschraubung	Screwed connection	Raccord à vis	Atornillamiento
	1	1	1	1	1	1	1				
11	MU980122							Schraube	bolt	Vis	Tornillo
	2	2	2	2	2	2	2				
12	MU0099999							Scheibe	washer	Disque	Arandela
	6	6	6	6	6	6	6				
13	MU0099961							Mutter	nut	Écrou	Tuerca
	4	4	4	4	4	4	4				
14	MU980134							Schraube	bolt	Vis	Tornillo
	2	2	2	2	2	2	2				

HYDRAULISCHE DRUCKENTLASTUNG MU-SOFA |
Hydraulic pressure relief MU-SOFA |
Délestage hydraulique MU-SOFA |
Descarga de presión hidráulica MU-SOFA |



Bei weiteren Fragen zu Technik und Einsatz Ihres
Gerätes stehen Ihnen unsere Mitarbeiter oder unsere
Vertriebspartner (siehe www.muething.com) gerne zur
Verfügung.

Our employees or sales partners (see www.muething.com)
are happy to help should you have any further questions on
the technical aspects and use of your implement.

Nos collaborateurs ou nos partenaires commerciaux
(voir www.muething.com) sont à votre entière disposition
pour toutes questions complémentaires relatives aux
caractéristiques techniques ou à l'utilisation de votre engin.

Tanto nuestros empleados como los socios comerciales de la
marca (ver www.muething.com) estamos a su disposición
para atender cualquier consulta técnica o sobre piezas que
pueda tener respecto a su equipo.

The logo for Muething, featuring the word "Muething" in a bold, black, sans-serif font. The letter "u" is stylized with a red dot above it, and the letter "i" has a red dot above it as well. The "g" is also stylized with a red dot above it.

Müthing GmbH & Co. KG Soest
Am Silberberg 23
59494 Soest

Tel +49 (0) 2921 96510
Fax +49 (0) 2921 73080

soest@muething.com

Müthing GmbH & Co. KG Uffenheim
Am Brünlein 2
97215 Uffenheim

Tel +49 (0) 9842 98660
Fax +49 (0) 9842 98667

uffenheim@muething.com

WWW.MUETHING.COM