

KEZELÉSI UTASÍTÁS

HU | eredeti

MU-LS

2017. ÉVI SZÉRIÁTÓL

KIADÁS 08.2020

CIKKSZÁM MU-L-S_BA_17_2020-08_HU

A gép azonosítása

Annak érdekében, hogy kereskedője a lehető leghamarabb segíthessen, szükség van néhány adatra a gépére vonatkozóan.

Kérjük, jegyezze be ide az adatokat.

Megnevezés

Munkaszélesség

tömeg

Gépszám

Kiegészítő felszerelések

Kereskedő címe

Gyártó címe

Müthing GmbH & Co. KG Soest
Am Silberg 23
59494 Soest
Németország

Átadási nyilatkozat

- Töltse ki ezt a lapot kereskedőjével közösen.
- Azután vágja ki ezt a lapot a kezelési utasításból, és a kiszállítást követő 10 napon belül küldje el a gyártónak. Csak így érvényes a garancia a szállítási dátumtól

Cím

Firma Müthing GmbH & Co. KG Soest
Am Silberg 23
59494 Soest
Németország

Megvásároltam a Müthing GmbH & Co. KG, Soest, lent megnevezett gépét, és megerősítem, hogy a gépet hiánytalanul kiszállították és átadták a kezelési utasítással és a pótalkatrészjegyzékkel együtt, valamint hogy az Önök értékesítő partnere ismertette a gép kezelését a biztonsági és figyelmeztető utasításokkal együtt.

Megerősítem továbbá, hogy a kezelési utasítást elolvastam és megértettem, és az abban található utasításokkal egyetértek. Ez mindenekelőtt a Biztonság című fejezetre vonatkozik.

Vevő

Név		Utónév	
Utca			
Irányítószám		Helység	
Telefon		Fax	
E-mail		Dátum	

gép

gép	MU-	Sorozatszám	
Munkaszélesség		hajtómű	
Fix felszerelés		Eltolható felszerelés	
Gyártási év		Szállítási dátum	
Szállító			

Vevő aláírása

Az értékesítő partner aláírása és bélyegzője

Átadási nyilatkozat – másolat

– Ez a lap a vevőnél marad a kezelési utasításban

Megvásároltam a Müthing GmbH & Co. KG, Soest, lent megnevezett gépét, és megerősítem, hogy a gépet hiánytalanul kiszállították és átadták a kezelési utasítással és a pótalkatrészjegyzékkel együtt, valamint hogy az Önök értékesítő partnere ismertette a gép kezelését a biztonsági és figyelmeztető utasításokkal együtt.

Megerősítem továbbá, hogy a kezelési utasítást elolvastam és megértettem, és az abban található utasításokkal egyetértek. Ez mindenekelőtt a Biztonság című fejezetre vonatkozik.

Vevő

Név		Utónév	
Utca			
Irányítószám		Helység	
Telefon		Fax	
E-mail		Dátum	

gép

gép	MU-	Sorozatszám	
Munkaszélesség		hajtómű	
Fix felszerelés		Eltolható felszerelés	
Gyártási év		Szállítási dátum	
Szállító			

Vevő aláírása

Az értékesítő partner aláírása és bélyegzője

Átadási nyilatkozat	3	Tisztítás és ápolás	50
Átadási nyilatkozat – másolat	5	tisztítás	50
A kezelési utasításra vonatkozó információk 8		Ápolás	50
Célcsoport	8	Leállítás és tárolás	51
Biztonság	8	Állítsa le biztonságosan a gépet	51
Betanítás	8	A gép tárolása	55
Vonatkozó hatályos dokumentumok	8	Karbantartás	56
Szimbólumok	9	Az Ön biztonsága érdekében	56
Biztonság	10	Általános utasítások	57
Az Ön biztonsága érdekében	10	Karbantartási időintervallumok és beállítási munkák	60
biztonsági ábrák	10	Kenési munkák	61
Definíciók	13	Kardántengely	63
Ki kezelheti a gépet?	13	Hajtóműolaj	64
Rákapcsolás	14	Szerszámok	66
súlyponttávolság	15	Ékszíj	68
Közúti közlekedés	17	Csúszótalpak	71
Üzembe helyezés	17	kiegészítő felszerelés	72
Lekapcsolás	19	Figyelmeztető táblák világítóberendezéssel	72
Ápolás és karbantartás	19	Kopóbetét	72
További előírások	20	Rövidre szecskázó lécs	73
A gép ismertetése	21	Üzemóra-számláló	73
A gép alkalmazási területe	21	Üzemzavarok elhárítása	74
A gép jellemzői	22	A gép ártalmatlanítása	76
A szerkezeti egységek megnevezése	23	EK-megfelelőségi nyilatkozat	77
Műszaki adatok	24	EK irányelv	
Szállítás és összeszerelés	26	2006/42/EG	77
Szállítási terjedelem ellenőrzése	26	Index	78
A gép felszerelése	27		
Rákapcsolás a traktorra	27		
Kardántengely	29		
Hidraulika	30		
Elektromos berendezés	30		
Előkészület	31		
Munkamélység	31		
Vágólap [+]	33		
Támasztóhenger-hosszabbító [+]	34		
Közlekedés közúton	40		
Reteszelőcsap	40		
szállítási helyzet	40		
Elzárócsapok	41		
alsó függesztőkar	42		
Fix figyelmeztető táblák [+]	42		
Elállítható figyelmeztető táblák [+]	42		
Szállítás rákapcsolás nélkül	43		
Mulcsozás	44		
munkahelyzet	44		
Munkavégzés	47		

A kezelési utasításra vonatkozó információk

Célcsoport

A kezelési utasítást olyan képzett gazdáknak és személyeknek szánjuk, akik másfajta mezőgazdasági tevékenységek végzéséhez szak-képzettséggel rendelkeznek, és akiket ennek a gépnek a kezelésére betanítottak.

Biztonság

A gép üzembe helyezése vagy felszerelése előtt ismerkedjen meg a kezelési utasításnak az Ön tevékenysége szempontjából lényeges tartalmával. Minden esetben olvassa el a „Biztonság” című fejezetben található biztonsági utasításokat, és tartsa be az egyes fejezetekben lévő figyelmeztető utasításokat. Így optimális eredményeket ér el munkavégzés közben, és biztonságosan dolgozik.

Munkaadóképzés

A gép első üzembe helyezése előtt tanítsa be a személyzetet a gép biztonságos kezelésére. Képzetlen vagy illetéktelen személyek nem használhatják a gépet.

Betanításnak számít:

- A személyzet esetében a gép biztonságos kezeléséhez szükséges előfeltételek ellenőrzése.
- A kezelési utasítás és a vonatkozó hatályos dokumentumok átadása, vagy különösen a gép biztonságos kezelését átfogó intenzív betanítás.

Rendszeres oktatások

Rendszeresen, de évente legalább egyszer részesítse oktatásban a személyzetet a gép biztonságos kezeléséhez alapvetően szükséges viselkedési intézkedésekről.

Betanítás

A kereskedője betanítja Önt a gép kezelésére, biztonságos üzemeltetésére és ápolására. Betanítás nélkül az üzembe helyezés tilos.

Vonatkozó hatályos dokumentumok

A kezelési utasítás mellett további dokumentumok tartoznak a géphez:

EK-megfelelőségi nyilatkozat	A kezelési utasítás része → »EK-megfelelőségi nyilatkozat« fejezet, 77. oldal
Tartalékalkatrész-lista	A géppel a szállítási terjedelem része
A kardántengely kezelési utasítása	A géppel a szállítási terjedelem része

A kezelési utasításra vonatkozó információk

Szimbólumok

A szöveg áttekinthetőbbé tételéhez különböző szimbólumokat használunk. Ezeket az alábbiakban ismertetjük:

- Pont jelöli a felsorolásokat
- ▶ Háromszög áll az Ön által végrehajtandó tevékenységek előtt

→ A nyíl kereszthivatkozásokat jelöl egyéb szövegrészekre

[+] Egy plusz jel azt mutatja, hogy olyan kiegészítő felszerelésről van szó, amelyet a standard kivitel nem tartalmaz.

Piktogramok

Emellett használunk piktogramokat, amelyek segítik Önt a szövegrészek megtalálásában:



A figyelmeztető háromszög figyelmeztető utasításokra utal. Figyelmen kívül hagyásuknak az alábbi következményei lehetnek:

- Közepesen súlyos vagy akár súlyos sérülések
- Halálos sérülések

A figyelmeztető utasításokat az egyes tevékenységekhez hozzárendelve találja, amelyek elvégzése előtt fontos a figyelmeztető utasítások betartása.

Kiegészítésként a »Biztonság« fejezetben olyan biztonsági utasításokat talál, amelyek nem rendelhetők hozzá az egyes tevékenységekhez, hanem különböző szituációkban az Ön biztonságtudatos magatartását erősítik.



Itt fontos információkat kap a géppel kapcsolatban. Figyelmen kívül hagyásuknak az alábbi következményei lehetnek:

- Durva hibák a gép működésében
- munkagép károsodása



Ez a piktogram a kezeléssel kapcsolatos információkra, tippekre és útmutatásokra hívja fel a figyelmet.



Ez a piktogram tippeket jelez a szerelési vagy beállítási munkákhoz.



Ez a piktogram olyan példákat jelöl, amelyek a jobb megértést szolgálják.

Az olyan szövegrészek, amelyek csak egyes gépekre vagy körülményekre vonatkoznak, színes háttérűek. A színes jelölést követően a szöveg ismét az összes gépre érvényes. Például:

Csak légfékberendezéssel szerelt MU-Farmer/S esetén

- ▶ Csatlakoztassa a féktömlőket
- ▶ Csatlakoztassa a hidraulikatömlőket

Az Ön biztonsága érdekében

Ebben a fejezetben általános biztonsági utasításokat talál. A kezelési utasítás egyes fejezetei kiegészítő figyelmeztető utasításokat tartalmaznak, amelyeket itt nem ismertetünk. Tartsa be a biztonsági utasításokat:

- Saját biztonsága érdekében
- Embertársai biztonsága érdekében
- A gépbiztonság garantálása érdekében

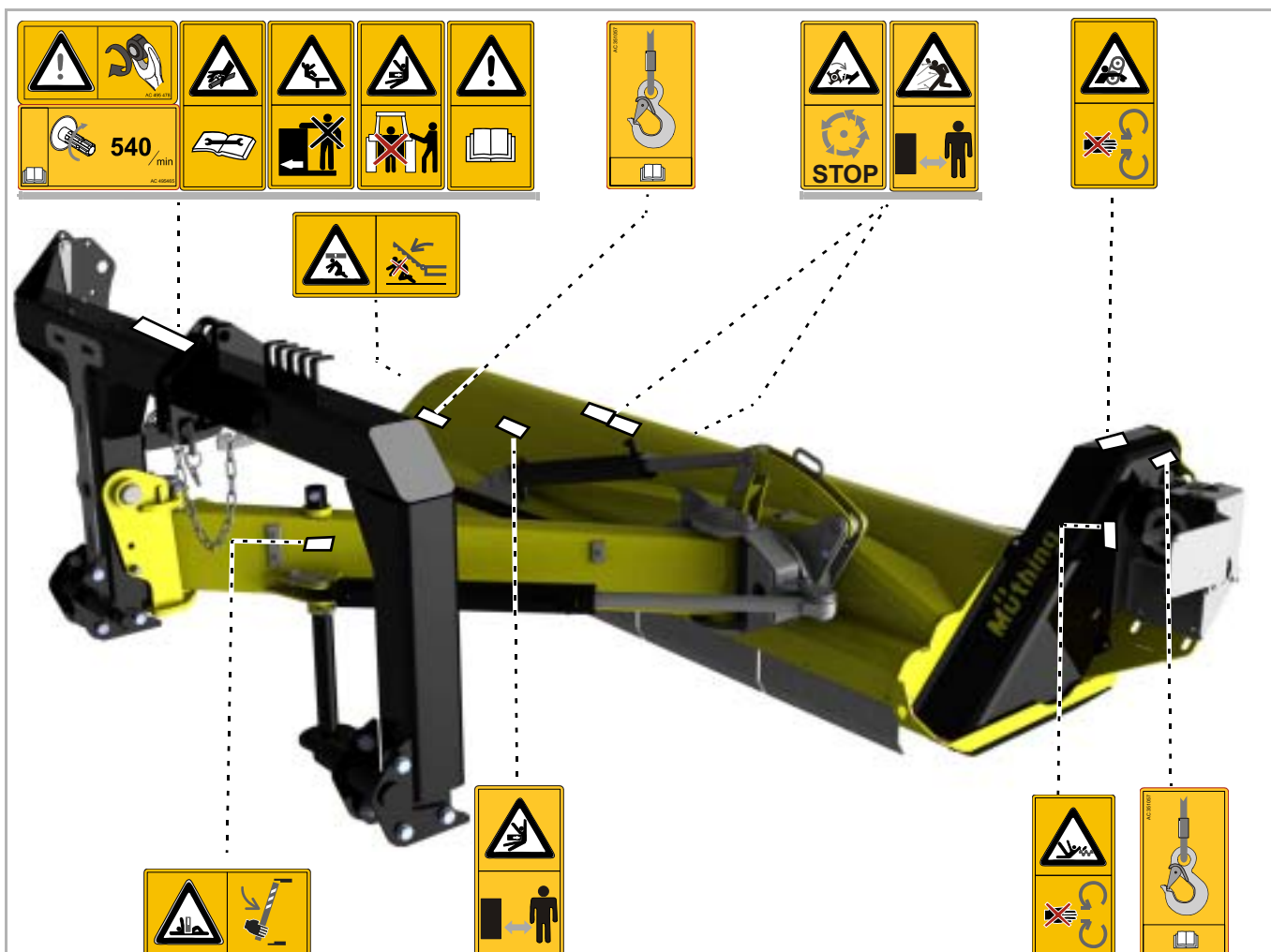
A mezőgazdasági gépek kezelése közben helytelen magatartás esetén egy sor veszély adódhat. Ezért mindig különös gondot fordítson, és soha ne az idő szorításában.

Munkaadóképzés

A biztonsági utasításokról és a jogszabályi rendelkezésekkel összhangban rendszeres időközönként tájékoztassa azokat, akik a géppel munkát végeznek.

biztonsági ábrák

A gépen az Ön biztonságát szolgáló matricák találhatók. A matricákat nem szabad eltávolítani. Ha a matricák olvashatatlanná válnak vagy leváltak, új matricákat rendelhet, és elhelyezheti őket a megfelelő helyeken.



A biztonsági ábrák jelentése



Olvassa el és vegye figyelembe a kezelési utasítást

Az üzembe helyezés csak akkor megengedett, ha előzőleg elolvasta és megértette a kezelési utasítást. Ez különösen érvényes a biztonsági utasításokra.



Ne tartózkodjon a traktor és a gép között

Különösen a rákapcsolás és a lekapcsolás közben tilos tartózkodni a traktor és a gép között járó motor esetén. A traktort kiegészítésképpen biztosítani kell elgurulás ellen.



Tilos utas szállítása a gépen

Súlyos vagy halálos sérülések lehetnek a következményei.



Vigyázat kilépő hidraulikafolyadék esetén

Ne keressen szivárgási helyeket védelem nélkül. Magas nyomású finom olajsugarak hatolhatnak a szemébe vagy a bőrébe. Vegye figyelembe a kezelési utasításban található megfelelő biztonsági utasításokat.



Ne távolítsa el a védőberendezéseket

Ne nyissa ki vagy ne távolítsa el a védőberendezéseket, ha a traktor motorja jár. Soha ne üzemeltesse a gépet védőberendezés nélkül.



Vigyázat, behúzásveszély

A kardántengelynél szakszerűtlen kezelés esetén behúzásveszély áll fenn.



Tehermelő szemek

A gép csak a megjelölt helyeken emelhető meg emelőeszközökkel.



Forgó és utánfutó gépalkatrészek

Csak akkor közelítse meg a gépet, ha az összes gépalkatrész leállt.



Kirepülő tárgyak miatti veszély

A munkavégzés közben tárgyakat, például a köveket kaphat fel a gép, és kifelé dobhatja azokat. Nem tartózkodhatnak személyek a veszélyes területen.



Veszély mozgó gépalkatrészek miatt

A munkavégzés közben nem tartózkodhatnak személyek a veszélyes területen.



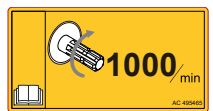
Vigyázat, billenésveszély

A gép vagy részei felborulhatnak. A veszélyes területen tartózkodás előtt helyezze fel a biztonsági támaszt. A lekapcsoláskor az arra tervezett támaszokat használja, és szilárd talajra állítsa le őket.



Ne tartózkodjon az elfordulási tartományban

Az elfordulási tartományban akut sérülésveszély áll fenn a gép elforduló vagy összecusukodó és szétnyíló részei miatt.



Ügyeljen a kardántengelycsonk fordulatszámára

A kardántengelyt megfelelő fordulatszámú (ford/perc) kardántengelycsonkhoz csatlakoztassa. A gépen végzett minden munka esetén kapcsolja ki a kardántengelycsonkot.

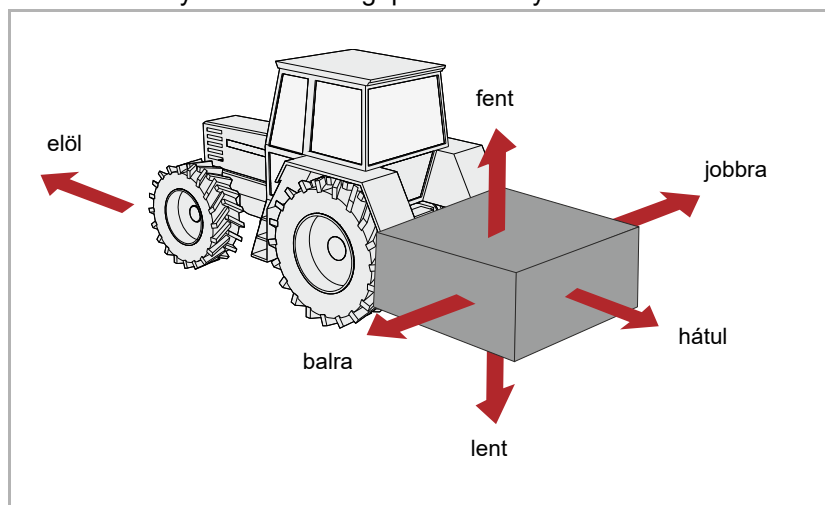


Csavarok utánahúzása

Az első üzemórák után és szükség szerint feltétlenül ellenőrizze az összes csavart, és adott esetben húzza utána őket. A rezgések következtében a csavarkötések meglazulhattak.

Definíciók

Az összes irányadat esetén a gép menetirányából indulunk ki:



Ki kezelheti a gépet?

Csak szakképzett személyek

A gépet csak olyan személyek kezelhetik, tarthatják karban vagy javíthatják, akik ehhez megfelelő szakképzettséggel rendelkeznek, és tájékozottak a gép kezelése során előforduló veszélyek tekintetében. Az ilyen személyek rendszerint mezőgazdasági képzettségűek vagy azzal összehasonlítható intenzív betanításban részesültek.

Rákapcsolás

Fokozott sérülésveszély

A gép traktorra kapcsolásakor fokozott sérülésveszély áll fenn. Ezért:

- A gépet csak felemelt közúti futóművel kapcsolja rá
- Biztosítsa a traktort elgurulás ellen
- A traktor és a gép kategóriájának azonosnak kell lennie
- Soha ne álljon rákapcsolás közben a traktor és a gép közé
- A hárompontos emelőszerkezetet lassan és óvatosan működtesse

Figyelmelen kívül hagyásuknak súlyos vagy halálos sérülések lehetnek a következményei.

Elektromos csatlakoztatások elvégzése a felszerelés után

Amikor a világítóberendezést szereli fel, nem szabad az áramellátást a traktorhoz csatlakoztatni. Rövidzárlatok és az elektronika meghibásodásai következhetnek be.

A hidraulikát csak nyomásmentes állapotban csatlakoztassa

A hidraulikatömlőket csak akkor csatlakoztassa a traktorhidraulikához, ha a hidraulika-rendszer a traktor- és gépoldalon is nyomásmentes. A nyomás alatt levő hidraulika-rendszer előre nem látható mozgásokat válthat ki a gépen.

Magas nyomás a hidraulika-rendszerben

A hidraulika-rendszer magas nyomás alatt áll. Rendszeresen ellenőrizze az összes vezetékét, tömlőt és csavarkötést tömítetlenség és külsőleg felismerhető károsodás szempontjából. A szivárgási helyek keresésekor csak megfelelő segédeszközöket használjon. A sérüléseket és károsodásokat haladéktalanul szüntesse meg. A kifröccsenő olaj sérüléseket és tüzet okozhat. Sérülések esetén azonnal forduljon orvoshoz.

A hidraulikatömlők színjelölései

A kezelési hibák elkerülése érdekében a traktor és a gép közötti hidraulikus összeköttetés csatlakozóaljzatait és csatlakozódugóit színjelöléssel kell ellátni. A hibásan csatlakoztatott hidraulikatömlők előre nem látható mozgásokat válthatnak ki a gépen.

súlyponttávolság

Az össztömeg, a tengelyterhelések, a gumiabroncs-teherbírás és a minimális pótsúlyozás figyelembe vétele

A gépek frontoldali vagy hátoldali felszerelése nem eredményezheti a traktor megengedett össztömegének, megengedett tengelyterheléseinek és gumiabroncs-teherbírásainak a túllépését. A kormányozhatóság fenntartása érdekében a mellső tengelyt legalább a traktor saját tömegének 20%-ával kell terhelni.

Egy kis számítással meghatározhatjuk az alábbiakat:

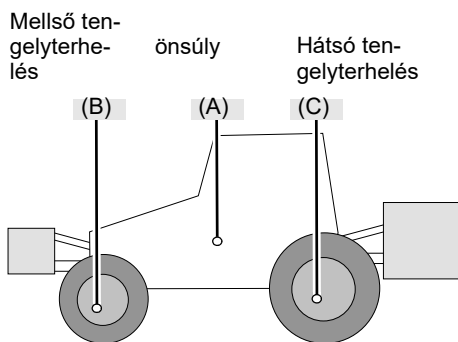
- össztömeg
- Tengelyterhelések
- Gumiabroncsok teherbírása és
- minimális pótsúlyozást

A számításhoz a következő adatok szükségesek:

Adatok a traktor kezelési utasításából:

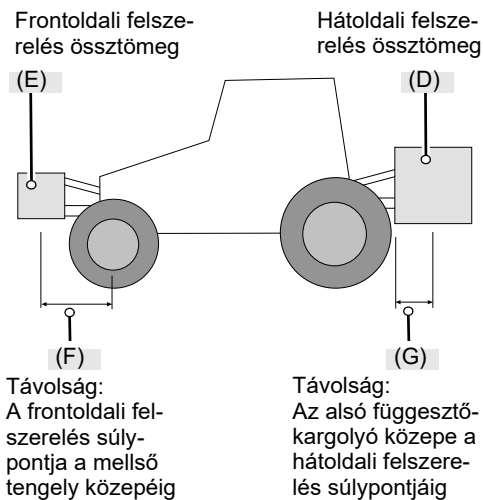
- (A) saját tömeg
- (B) mellső tengelyterhelés
- (C) hátsó tengelyterhelés

Kérjük, vegye még figyelembe például a gumiabroncsokban lévő víz, a kiegészítő felszerelések és hasonlók tömegét.



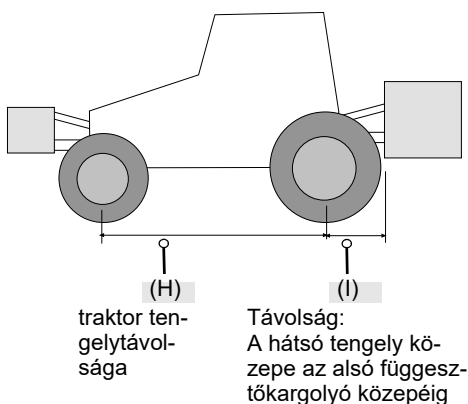
Adatok a kezelési utasításból:

- (D) hátoldali felszerelésű gép össztömege, vontatott gépek esetén a támasztóterhelés
- (E) frontoldali felszerelésű gép össztömege
- (F) a frontoldali felszerelésű gép súlypontja és a mellső tengely közepe közötti távolság
- (G) az alsó függesztőkargolyó közepe és a hátoldali felszerelésű gép súlypontja közötti távolság. Vontatott gépek esetén $G=0$.



Adatok, amelyeket méréssel határozzon meg:

- (H) a traktor tengelytávolsága
- (I) a hátsó tengely közepe és az alsó függesztőkargolyó közepe közötti távolság



Számítás

A meghatározott értékeket most már beírhatja a képletekbe.

Pótsúlyozás mellső pótsúlyokkal

A mellső pótsúlyokkal történő pótsúlyozás számítása hátoldali felszerelésű gépek esetén.

$$\text{Mellső pótsúly kg-ban} = \frac{D \times (I + G) - (B \times H) + (0,2 \times A \times H)}{F + H}$$

Pótsúlyozás hátsó pótsúlyokkal

A hátsó pótsúlyokkal történő pótsúlyozás számítása frontoldali felszerelésű gépek esetén.

$$\text{Hátsó pótsúly kg-ban} = \frac{(E \times F) - (C \times H) + (0,45 \times A \times H)}{H + I + G}$$

Mellső tengelyterhelés

A tényleges mellső tengelyterhelés számítása

$$\text{Mellső tengelyterhelés kg-ban} = \frac{E \times (F + H) + (B \times H) - D \times (I + G)}{H}$$

össztömeg

A tényleges össztömeg számítása

$$\text{Össztömeg} = E + A + D$$

Hátsó tengelyterhelés

A tényleges hátsó tengelyterhelés számítása

Hátsó tengelyterhelés kg-ban = tényleges össztömeg – tényleges mellső tengelyterhelés

Gumiabroncsok teherbírása

A mellső és hátsó gumiabroncsok teherbírási adatait a gumiabroncsgyártó dokumentációiban találja meg.

- Két gumiabroncs esetén a gumiabroncsok teherbírása elől az egy mellső gumiabroncsra megengedett teherbírás kétszereséből adódik.
- Két gumiabroncs esetén a gumiabroncsok teherbírása hátul az egy hátsó gumiabroncsra megengedett teherbírás kétszereséből adódik.

Kiértékelés

Ellenőrizze, hogy teljesülnek-e a következő feltételek:

- A hátsó tengelyterhelés tényleges értékeinek kisebbeknek kell lenniük a traktor kezelési utasításában megadott megengedett értékeknél.
- A gumiabroncsok teherbírásának nagyobbak kell lenniük a traktor kezelési utasításában a hátsó tengelyterhelésre megadott értékeknél.
- A tényleges össztömegnek kisebbeknek kell lenniük a traktor kezelési utasításában az össztömegre megadott megengedett értéknél.

Ha nem teljesülnek ezek a feltételek, a gép nem szerelhető fel a szóban forgó traktorra.



Amennyiben elegendően nagy udvari mérleggel rendelkezik, az össztömeget és a hátsó tengelyterhelést méréssel állapíthatja meg.

Közúti közlekedés

Ügyeljen a közlekedésjogilag megengedett állapotra

Ha a géppel közúti forgalomban vesz részt, a gépnek meg kell felelnie az aktuális közlekedési szabályoknak. Ezek közé tartozik például:

- A világítási, figyelmeztető és védőberendezések felszerelése
- A megengedett szállítási szélesség és tömeg, a tengelyterhelések, a gumibroncs-teherbírás és az össztömeg betartása

A közlekedési szabályok be nem tartása esetén a gépkezelőt és a jármű üzemeltetőjét terheli a felelősség.

Zárja a golyós csapokat

Ha golyós csapok találhatóak a hidraulikavezetékekben vagy a futómű-munkahengereknél, a közúti közlekedéshez el kell zárni ezeket a golyós csapokat. Különben a traktor vezérlőkészülékeinek nem szándékos működtetése a gépen mozgásokat válthat ki. Ezeknek balesetek vagy a munkagép károsodásai lehetnek a következményei.

Ellenőrizze a kioldó köteleket a gyorscsatlakozóknál

A kioldó köteleknek lazán kell lógniuk, és mély helyzetben nem oldhatnak ki. A felszerelt gépek egyébként önállóan leoldhatnak a hárompontos kapcsolószerkezetről.

Tilos utas szállítása a gépen

Soha ne szállítson személyeket vagy tárgyakat a gépen. Utas szállítása a gépen életveszélyes és szigorúan tilos.

Vegye figyelembe a megváltozott menet- és fékezési tulajdonságokat

A felszerelt gép megváltoztatja a menet- és fékezési tulajdonságokat. Különösen kanyarokban vegye figyelembe a gép kinyúló részeit és lendítőtömegét. A nem alkalmazkodó vezetési stílus baleseteket okozhat.

Hozzáigazított sebességgel haladjon

A haladási sebességet mindig igazítsa hozzá az útviszonyokhoz. Rossz útviszonyok és túl nagy sebességek esetén nagyon nagy erők léphetnek fel, amelyek erősen terhelik vagy túlterhelik a traktort és a gépet. A nem hozzáigazított sebességgel való haladás gépkárokat és baleseteket okozhat.

Üzembe helyezés

Az első üzembe helyezés csak a betanítás után történjen

A gép első üzembe helyezése csak az értékesítő partner munkatársa, a gyártó gyári képviselője vagy munkatársa általi betanítás után történhet meg. A betanítás nélküli üzembe helyezés a kezelési hibák következtében a munkagép károsodásait okozhatja vagy balesetekhez vezethet.

Ügyeljen a műszakilag kifogástalan állapotra

A gépet csak műszakilag kifogástalan állapotban helyezze üzembe. A használat előtt ehhez ellenőrizze az összes fontos alkatrészt, és cserélje ki a meghibásodott alkatrészeket. A meghibásodott alkatrészek anyagi károkat és személyi sérüléseket okozhatnak.

Ne távolítsa el a védőberendezéseket

A védőberendezéseket nem szabad eltávolítani vagy megkerülni. A használat előtt ellenőrizze az összes védőberendezést. A védtelen gépalkatrészek súlyos vagy halálos sérüléseket okozhatnak.

Tilos utas szállítása a gépen

Soha ne szállítson személyeket vagy tárgyakat a gépen. Utas szállítása a gépen életveszélyes és szigorúan tilos.

A gép és a szabad vezetékek magassága

Ha összecsukás és szétnyitás közben túllépi a 4,00 m-es magasságot, a gép összecsukását és szétnyitását semmi esetre se végezze áramvezető szabad vezetékek közelében! A feszültség átugorhat. Ha a géppel áramvezető szabad vezetéket érintett meg:

- Ne hagyja el a traktor vezetőfülkéjét
- Ne érintse meg a traktor fémrészeit
- Ne létesítsen vezető kapcsolatot a föld felé
- Figyelmeztesse a személyeket, mielőtt megközelítik a traktort vagy a gépet
- Várja meg a professzionális mentőerőket, mivel az áramvezető szabad vezetéket először is le kell kapcsolni

Hasonlóképpen soha ne lépjen fel a gépre áramvezető szabad vezetékek alatt. A feszültség közvetlen érintés nélkül is átugorhat.

Ellenőrizze a veszélyes területet

Az elindulás, szétnyitás, üzembe helyezés előtt és üzemeltetés közben ellenőrizze a gép veszélyes területét. Ügyeljen a megfelelő kilátásra. Csak akkor induljon el a géppel, ha nincsenek személyek vagy tárgyak a veszélyes területen. A veszélyes területtel kapcsolatos adatokat a megfelelő fejezetben találja.

→ »Mulcsozás« fejezet, »Munkavégzés« szakasz, 47. oldal.

Kedvezőtlen feltételek mellett nagy sebességű alkatrészek repülhetnek ki a gépből. Különösen a gép előtti és mögötti veszélyes területeken nem lehetnek az üzembe helyezés előtt személyek, állatok vagy tárgyak.

A gép használata a veszélyes terület ellenőrzése nélkül súlyos vagy halálos balesetekhez vezethet.

Húzza utána a csavarokat és anyákat

Rendszeresen ellenőrizze a csavarok és anyák szilárd illeszkedését, és szükség esetén húzza utána őket. Az üzemeltetés következtében a csavarok meglazulhatnak. A munkagép károsodásai vagy balesetek lehetnek ezek következményei.

Magatartás üzemzavarok esetén

Működési zavarok esetén azonnal állítsa meg és rögzítse a gépet. Haladéktalanul hárítsa el az üzemzavart vagy bízson meg vele egy szakműhelyt. A gép továbbüzemeltetése a munkagép károsodásaival vagy balesetekkel járhat.

Lekapcsolás

Fokozott sérülésveszély

A gép traktorról való lekapcsolásakor fokozott sérülésveszély áll fenn. Ezért:

- Biztosítsa a traktort elgurulás ellen
- Soha ne álljon lekapcsolás közben a traktor és a gép közé
- A hárompontos emelőszerkezetet lassan és óvatosan működtesse
- Ügyeljen arra, hogy a gépet sík és biztonságos talajra állítsa le
- A hidraulikatömlőket csak akkor kapcsolja le, ha a hidraulika-rendszer a traktor- és gépoldalon is nyomásmentes

Figyelmén kívül hagyásuknak súlyos vagy halálos sérülések lehetnek a következményei.

Ápolás és karbantartás

Tartsa be az ápolási és karbantartási időintervallumokat

Tartsa be az ismétlődő ellenőrzésekhez vagy felülvizsgálatokhoz előírt, és a kezelési utasításban megadott határidőket. A határidők be nem tartásának a munkagép károsodásai, rossz munkaminőség vagy balesetek lehetnek a következményei.

Eredeti pótalkatrészeket használjon

Sok alkatrésznek vannak speciális tulajdonságai, amelyek döntően befolyásolják a gép stabilitását és működését. A nem megfelelő pótalkatrészek vagy tartozékok, vagy a szakszerűtlenül elvégzett javítások vagy módosítások gépkárokat, baleseteket vagy súlyos sérüléseket okozhatnak.

A Müthing cég nyomatékosan ajánlja, hogy csak engedélyezett, eredeti Müthing tartozékokat és eredeti Müthing pótalkatrészeket használjon. A Müthing cég csak ezekkel az alkatrészekkel tudja garantálni a biztonságot, a megbízhatóságot és az alkalmasságot.

Nem eredeti Müthing pótalkatrészek használata esetén a jótállás érvényét veszti.

Az összes ápolási és karbantartási munka esetén:

- Kapcsolja ki a kardántengelycsonkot
- Tegye nyomásmentessé a hidraulika-rendszert
- Lehetőség szerint kapcsolja le a traktort
- Ügyeljen a gép biztonságos álló helyzetére, adott esetben alkalmazzon kiegészítő alátámasztást
- A gép alkatrészeit ne használja feljáróként/dobogóként, hanem biztonsági feljárót/dobogót használjon.
- Biztosítsa a gépet elgurulás ellen
- Semmi esetre se nyúljon a futó hajtósíjak közé

Az ápolási és karbantartási munkák során csak ezeknek az előírásoknak a betartása garantálja a biztonságos munkavégzést.

Szakítsa meg az áramellátást

Az elektromos berendezésen végzendő munkák előtt válassza azt le az áramellátásról. Az áram alatt lévő berendezések anyagi károkat és személyi sérüléseket okozhatnak.

Cserélje ki a hidraulikatömlőket

Minden hatodik évben cserélje ki a hidraulikatömlőket. A hidraulikatömlők felismerhető károsodás nélkül is öregednek. A meghibásodott hidraulikavezetékek súlyos vagy halálos személyi sérüléseket okozhatnak.

Legyen óvatos nagynyomású tisztítóval végzett tisztítás közben

A gép vízzel vagy gőzsugárral tisztítható. A csapágyakat, a ventilátort, a jelelosztó szekrényt, a műanyag alkatrészeket és a hidraulikatömlőket csak alacsony nyomással tisztítsa. A túl nagy nyomás károkat okozhat ezekben az alkatrészekben.

A hegesztési munkák előtt válassza le az akkumulátort és a generátort

A felszerelt gépen végzendő elektromos hegesztési munkák előtt válassza le a traktor akkumulátorát és a generátort. Ezzel elkerüli az elektromos berendezés károsodását.

Húzza meg erősen a csavarkötéseket

Az ápolási és karbantartási munkák után ismét húzza meg erősen a meglazított csavarkötéseket. A laza csavarkötések miatt munkavégzés közben a csavarok észrevétlenül meglazulhatnak, és így a gépen az alkatrészek leoldódhatnak. Súlyos személyi sérülések vagy anyagi károk lehetnek a következményei.

További előírások

Vegye figyelembe az előírásokat

Kérjük, az ismertetett biztonsági utasítások mellett vegye figyelembe a következőket:

- A baleset-megelőzési előírásokat
- Az általánosan elfogadott biztonságtechnikai, foglalkozás-egészségügyi és közlekedésjogi szabályokat
- A kezelési utasításban található információkat
- Az üzemeltetési, karbantartási és javítási előírásokat

Ez a fejezet általános adatokat tartalmaz gépével kapcsolatban, valamint információkkal szolgál az alábbiakról:

- alkalmazási terület
- Jellemzők
- A szerkezeti egységek megnevezése
- Műszaki adatok

A gép alkalmazási területe

A gép a szerszámfelszereltségtől függően csak a mindenkori célra használható a mezőgazdaságban vagy ahhoz közeli területeken.

Szerszám	Cél
Kalapács	Fű, egyéb aljnövényzet vagy növényi maradványok aprítása maximum 5
M bilincses kalapács	Fű, egyéb aljnövényzet vagy növényi maradványok aprítása maximum 2 cm átmérrőig. A lengő lapátkések oldalra kitérhetnek.
Tripla Y-kés	Mint az M bilincses kalapácsnál. Kisebb erőszükséglet.

Mivel az üzemeltetési körülmények nagyon különbözök, a felhasználónak különösen a gép teljesítményhatárait kell ügyelnie. Túlterhelés jelentkezésekor a gépet azonnal állítsa le.

Rendeltetészerű használat

A gép csak a tervezett, és a kezelési utasításban leírt munkákra használható. Más vagy ezt meghaladó használat nem rendeltetészerű.

Példák a nem rendeltetészerű használatra:

- Személyek vagy tárgyak szállítása
- A megnevezett termékektől eltérő vagy jellegükben hasonló termékek aprítása

→ »A gép alkalmazási területe«

- Erőátvitel más tárgyakra
- front felszerelésben
- Munkamélységek 25 mm alatti talaj feletti magasságnál
- Bármilyen fajta talajművelés
- A gép használata olyan pozícióban, amelynél a szerszámok nem a talajjal szembe mutatnak, például függőleges pozícióban

A nem rendeltetészerű használatból eredő károkért a gyártó és a kereskedő nem felel. A kockázatot egyedül a felhasználó/gépkezelő viseli.

A gép ismertetése

A gép jellemzői

Optimalizált formájú robusztus ház

A ház a kemény igénybevételhez különösen robusztus, és optimalizált formában kivitelezett.

Lengőkar

A gép a munkahelyzetből szállítási helyzetbe váltoáshoz lengőkarral van felszerelve, amely a traktorról hidraulikusan kezelhető.

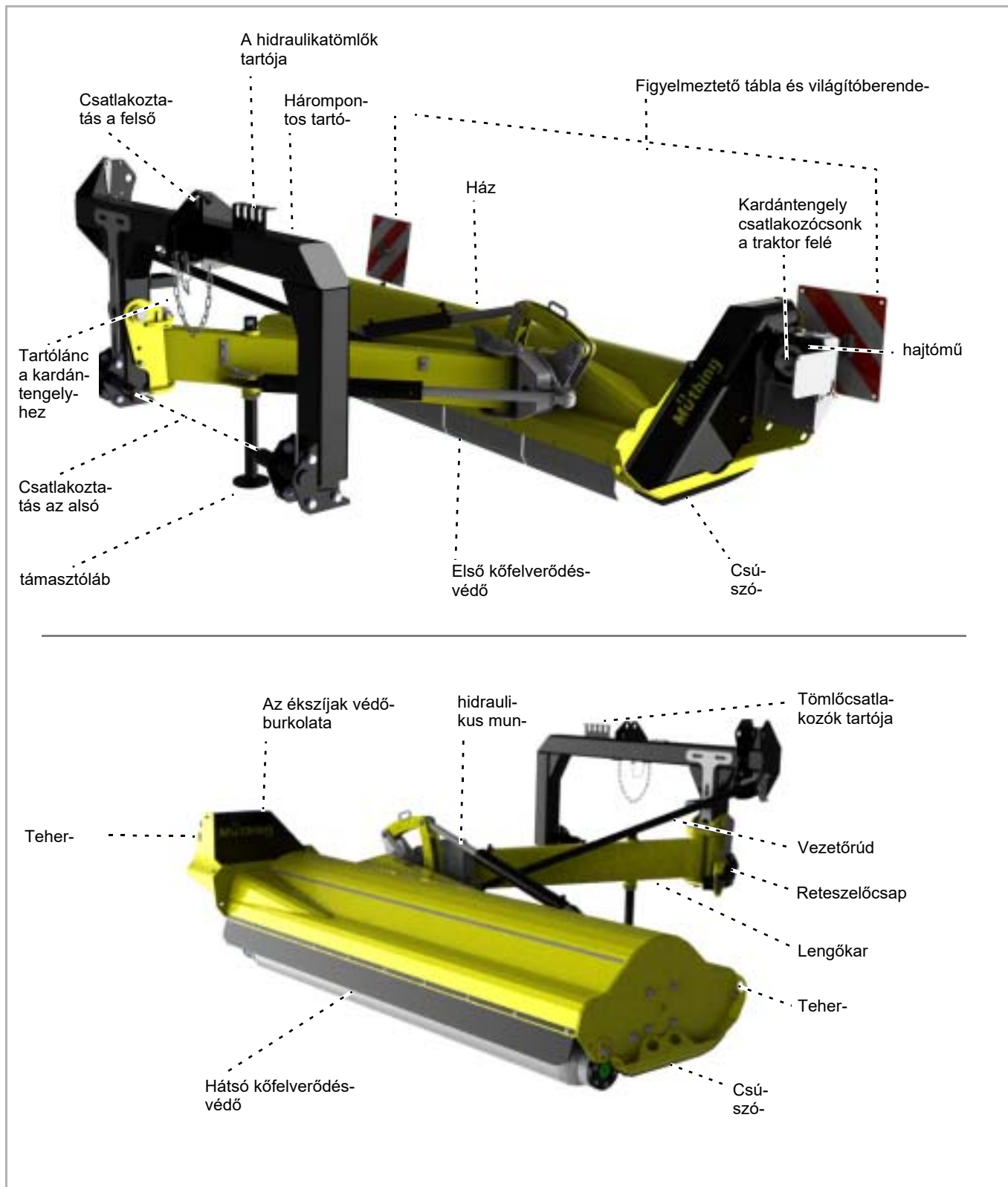
Erőátvitel

Az erőátvitel kardántengelyen keresztül történik a hajtóműre. Onnan a hajtást ékszíjak továbbítják a rotorra.

Biztonság

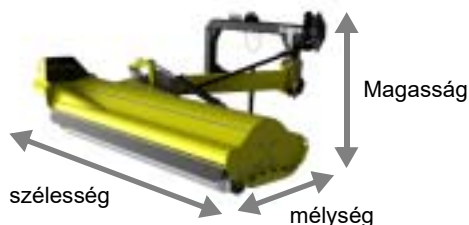
Annak érdekében, hogy a géppel a lehető legbiztonságosabban dolgozzon, a gépet az EU előírások szerint szerkesztettük. A gép rendelkezik CE-jelöléssel.

A szerkezeti egységek megnevezése



A gép ismertetése

Műszaki adatok



	MU-L/S 200	MU-L/S 220	MU-L/S 250
Magasság (m)			
Munkahelyzetben	1,30	1,30	1,30
Szállítási helyzetben, 90°	2,50	2,70	3,00
Szállítási helyzetben, 0°	1,30	1,30	1,30
Szélesség (m)			
Munkahelyzetben	3,80	4,00	4,30
Szállítási helyzetben, 90°	1,80	1,80	1,80
Szállítási helyzetben, 0°	2,50	2,70	3,00
Mélység (m)			
Munkahelyzetben	2,45	2,45	2,45
Szállítási helyzetben	2,45	2,45	2,45
Munkaszélesség (m)			
Munkahelyzetben	2,00	2,20	2,50
Össztömeg (kg)			
Felszereltségtől függően, körülbelül	925	940	965
Súlyponttávolság (G méret)			
Felszereltségtől függően, körülbelül	1,7	1,7	1,7
A rotor fordulatszáma (ford/perc)			
Kardántengely 540 ford/perc	2130	2130	2130
Teljesítményszükséglet (kW)			
Legalább	58	58	58
Maximálisan megengedett	90	90	90
Traktor tömeg (kg)			
Legalább	2800	3200	3500
Munkamélység (mm)			
Elöl beállítható	17 / 42 / 65	17 / 42 / 65	17 / 42 / 65
Hátul beállítható	14 / 44 / 68	14 / 44 / 68	14 / 44 / 68
Szerszámok száma			
M kalapács	16	18	22
M bilincses kalapács	40	46	52
Kenőanyagok			
Hajtóműolaj	SAE 90 EP	SAE 90 EP	SAE 90 EP
Zajkibocsátás (dBa)			
A munkahelyen	< 80	< 80	< 80

	MU-L/S 200	MU-L/S 220	MU-L/S 250
kategória			
Alsó függesztőkar kategória	II.	II.	II.
Festékszínek			
Sárga	RAL 1007	RAL 1007	RAL 1007
Fekete	RAL 9005	RAL 9005	RAL 9005
Kardántengely			
Típus	GE2504	GE2504	GE2504

Szállítási terjedelem ellenőrzése

A gép teljesen összeszerelve kerül kiszállításra. Ha az alkatrészek nincsenek felszerelve, kérjük, forduljon a kereskedőjéhez.



A felszerelést ne önmaga végezze

A felszerelést ne önmaga végezze, mivel a gép szabályszerű állapotának előfeltételei a következők:

- A munkalépések sorrendjének betartása
- A tűrések és meghúzási nyomatékok betartása

A hibás szerelés a munkagép károsodásait okozhatja vagy nem megfelelő munkaeredményhez vezethet.



A hiányzó vagy a szállítás során megsérült alkatrészekkel kapcsolatban haladéktalanul reklamáljon kereskedőjénél, importőrjénél vagy a gyártónál.



Fokozott sérülésveszély

A gép traktorra kapcsolásakor fokozott sérülésveszély áll fenn. Ezért:

- Biztosítsa a traktort elgurulás ellen
- A traktor és a gép kategóriájának azonosnak kell lennie
- Soha ne álljon rákapcsolás közben a traktor és a gép közé
- A hárompontos emelőszerkezetet lassan és óvatosan működtesse

Figyelman kívül hagyásuknak súlyos vagy halálos sérülések lehetnek a következményei.

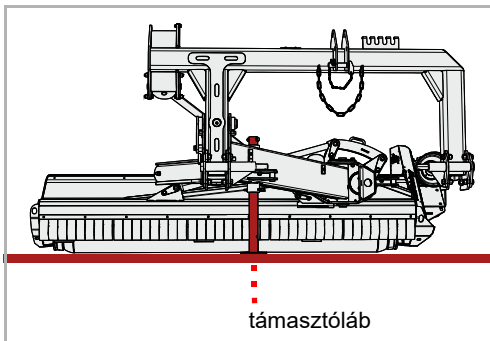


A gépet csak hátra szerelje fel

A gép csak a traktor farára szerelhető fel.

Frontoldali felszerelésnél a gép megsérülhet

Rákapcsolás a traktorra

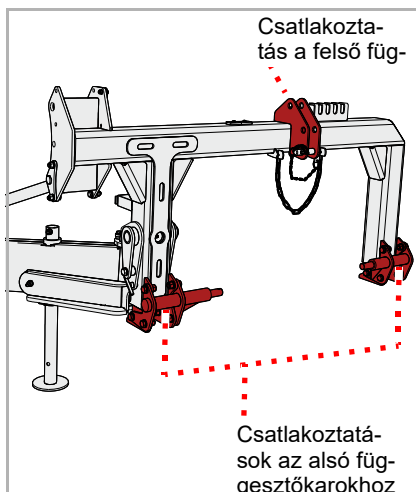


- ▶ Ellenőrizze, hogy a gép biztonságosan van-e leállítva. A támasztóláb le van engedve, és a gép háza a talajon áll.

→ »Leállítás és tárolás« fejezet, »Állítsa le biztonságosan a gépet« szakasz, 51. oldal

Ha a gép nincs biztonságosan leállítva:

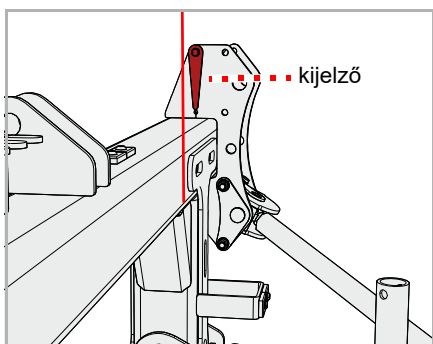
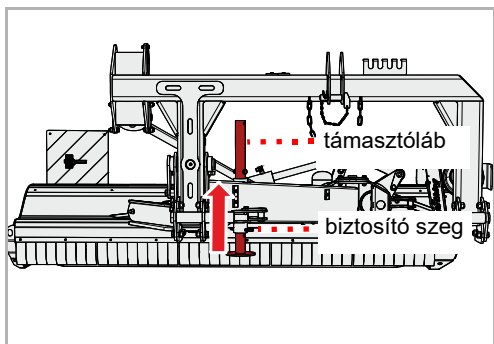
- ▶ Megfelelő emelőberendezéssel rögzítse és hozza helyes pozícióba a gépet



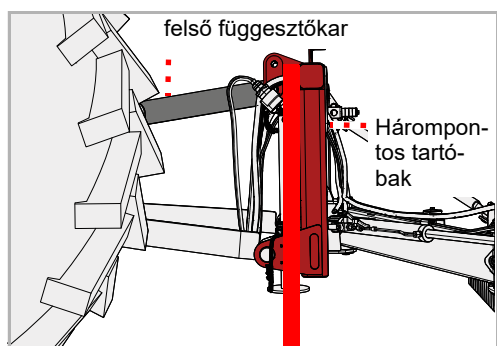
- ▶ A traktor két alsó függesztőkarját azonos magasságra állítsa be
- ▶ A traktor kategóriájának megfelelően csatlakoztassa az alsó függesztőkarokat, és biztosítsa őket biztosítószeggel
- ▶ A traktor kategóriájának megfelelően csatlakoztassa a felső függesztőkart, és biztosítsa biztosítószeggel

A gép felszerelése

- ▶ Finoman emelje meg a gépet
- ▶ Nyissa és húzza ki a biztosítószeget
- ▶ Tolja a támasztólábat felfelé, és rögzítse biztosítószeeggel a felső pozícióban.
- ▶ Az alsó függesztőkarokat úgy állítsa be, hogy a gépnek kis játéka legyen jobbra vagy balra



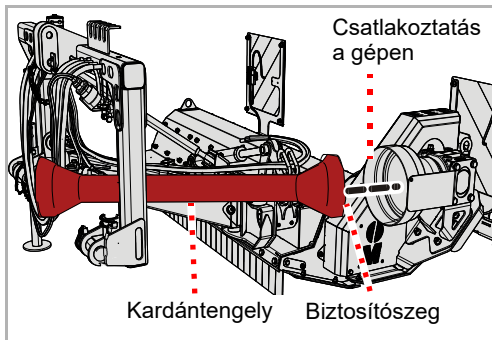
Tájékoztatásul kijelzőt talál a hárompontos tartóbakon. Sík területen a kijelző segítségével tudja a hárompontos tartóbakot függőlegesen beállítani.



- ▶ A felső függesztőkart úgy állítsa be, hogy a hárompontos tartóbak függőlegesen álljon

Kardántengely

Csatlakoztatás a géphez



A kardántengelyt kereskedője az Ön traktorához igazította.

A kardántengely rendszerint már a géphez van csatlakoztatva. A kardántengelyt azonban cseréje esetén vagy karbantartási munkái után a géphez kell csatlakoztatni.

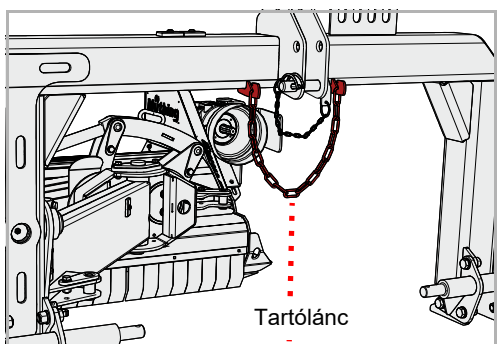
- ▶ Gondosan tisztítsa meg és zsírozza le a kardántengelyt és a gépen lévő csatlakozócsonkot
- ▶ Tolja a kardántengelyt a gépen lévő csatlakozócsonkra, és ügyeljen a kardántengely biztosítószegének beretesztésére

Csatlakoztatás a traktorhoz



Traktorcserekor feltétlenül ellenőrizze a kardántengely helyes hosszát. A kardántengely ellenőrzésekor különösen fontos a két kardántengely-fél fennmaradó átfedése a kardántengely legtovább széthúzott pozíciójában.

Traktorcserekor feltétlenül ellenőrizze a kardántengely alkalmasságát a szóban forgó traktorhoz, és adott esetben cserélje ki a kardántengelyt, és egy minősített szakműhellyel igazítsa hozzá.



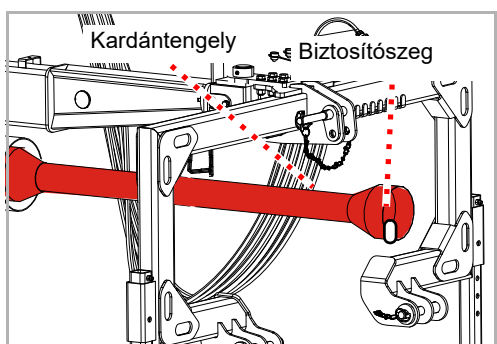
- ▶ Tartsa meg a kardántengelyt, és nyissa ki a tartóláncot.
- ▶ Vigye a kardántengelyt oldalra, és ismét kapcsolja össze a tartóláncot.



A felszerelt kardántengelyt ne tegye a tartóláncba.

A felszerelt kardántengely nem fekhethet fel a tartóláncra.

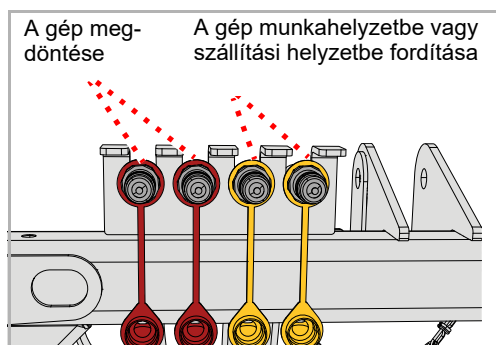
A tartóláncra felfekvő kardántengely a közúti közlekedés során vagy az alsó függesztőkarok működtetésekor megsérül.



- ▶ Csatlakoztassa a kardántengelyt a traktor kardántengelycsonkjához, és ügyeljen a kardántengely biztosítószegének beretesztésére
- ▶ Ismét akassza be a tartóláncot. Ekkor a kardántengely már nem fekhethet fel a tartóláncra.

A gép felszerelése

Hidraulika



A következő funkciók vezérelhetők:

Működési mód	A porvédő sapka színe
A gép munkahelyzetbe vagy szállítási helyzetbe fordítása	Sárga
A gép megdöntése	Piros

- ▶ Csatlakoztassa a hidraulikatömlőket egy-egy kettős működésű vezérlőszelephoz

Elektromos berendezés

Ha vannak, csatlakoztassa a következő csatlakozódugókat a traktoron:

- A gép világításához
- ▶ Ellenőrizze a világítás kifogástalan működését

Nem reagáló és LED-del felszerelt irányjelzők esetén:



A traktor felszereltségétől függően adott esetben szükség lehet a traktorelektronika hozzárendelésének megváltoztatására az elektromos kábel csatlakozódugójában. Kérjük, ehhez lépjen kapcsolatba kereskedőjével.

Munkamélység

A munkamélység három fokozatba állítható be. A legtöbb alkalmazáshoz az optimális munkamélységet a középső beállítás jelenti.



A szerszámok nem érintkezhetnek a talajjal

A talajjal érintkezés esetén a köfelverődés-védő már nem biztosítja kövek vagy más anyag visszatartását.

A kirepülő anyag a veszélyes területen kívül is okozhat személyi sérüléseket.



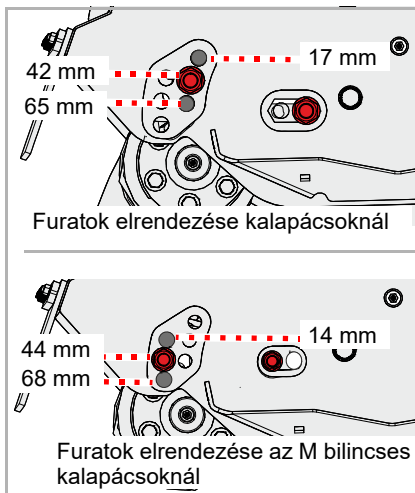
Vegye figyelembe a csavarok számát

A munkamélység beállítását mindegyik oldalon két csavarral kell rögzíteni.

Ha mindegyik oldalon csak egy csavart használ a rögzítéshez, a gép a túlzott kopás miatt károsodhat.

Szerszámok

A munkamélység beállítása a szerszám fajtájától függ.



Szerszám	Lehetséges munkamélységek [mm]}		
Kalapács	17	42	65
M bilincses kalapács	14	44	68
Trippla Y-kés	14	44	68



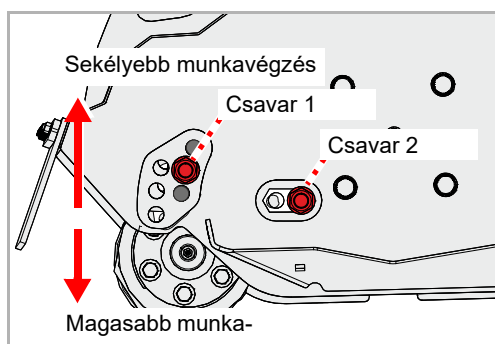
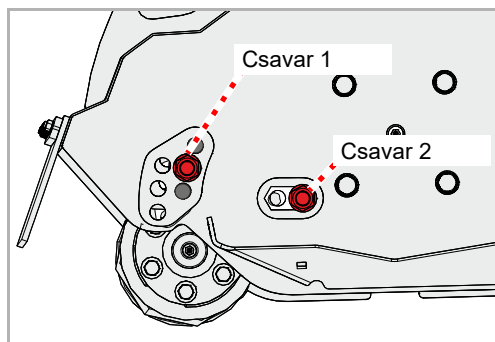
Ügyeljen a furatok megfelelő elrendezésére

A támasztóhengert a kalapácsok, vagy az M bilincses kalapácsok használatakor a megfelelő furatoknál kell rögzíteni.

Ha nem a megfelelő furatelrendezést használják, a szerszám hozzáérhet a talajhoz, és a gép károsodhat.

Előkészület

- ▶ Biztosítsa a traktort elgurulás ellen
- ▶ Emelje meg a gépet körülbelül 5 cm-rel
- ▶ Lazítsa meg és vegye ki az 1 jelű csavart
- ▶ Lazítsa meg a 2 jelű csavart



- ▶ Emelje meg vagy engedje le a gépet úgy, hogy a gép a kívánt munkamélységben álljon
- ▶ Helyezze be és húzza meg az 1 jelű csavart
- ▶ Ismét húzza meg a 2 jelű csavart
- ▶ A ház ellentétes oldalán végezze el ugyanezt a beállítást

Vágólap [+]

A vágólap segítségével lehet módosítani az aprítási fokot.



Ellenőrizze, hogy a szerszámok nem érnek-e hozzá a vágólap-hoz

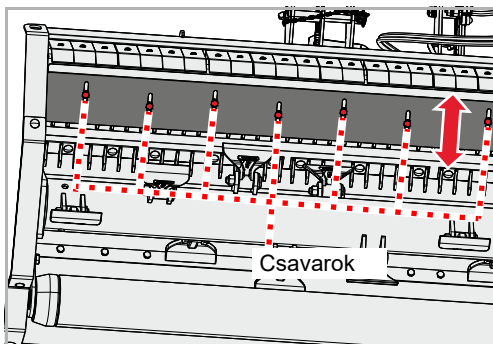
A szerszámok nem érhetnek hozzá a vágólap-hoz.

Ha a szerszámok hozzáérintenek a vágólap-hoz, a szerszámok és a vágólap is károsodik.

Beállítás

A vágólap beállítása után feltétlenül ellenőrizze, hogy a szerszámok nem érnek-e hozzá a vágólap-hoz.

- ▶ Emelje fel a gépet és mechanikusan biztosítsa lesüllyedés ellen
- ▶ Lazítsa meg a csavarokat, de ne vegye ki őket
- ▶ Tolja el a vágólapot a kívánt helyzetbe
- ▶ Húzza meg ismét a csavarokat



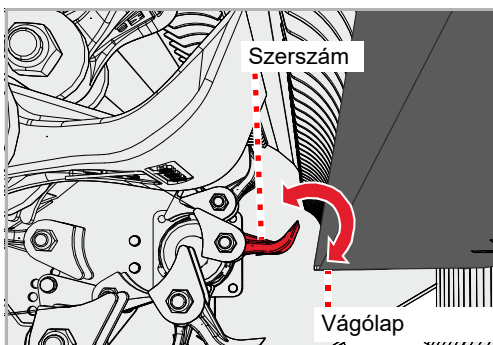
Ellenőrzés

Ellenőrizze, hogy a szerszámok nem érnek-e hozzá a vágólap-hoz.

- ▶ Forgassa kézzel a rotort úgy, hogy egy szerszám a lehető legközelebb legyen a vágólap-hoz
- ▶ Mozgassa oda-vissza a vágólap-hoz legközelebb eső szerszámot

Ha a szerszám hozzáér a vágólap-hoz:

- ▶ Tolja el a vágólapot úgy, hogy messzebb kerüljön a szerszámoktól
- ▶ Forgassa tovább a rotort kézzel, és ellenőrizze az összes szerszámot a vágólap/szívóerő szabályzó teljes hossza mentén.



Támasztóhenger-hosszabbító [+]

A talajviszonyoktól függően eldöntheti, hogy a felaprított anyagot a támasztóhenger előtt, vagy mögötte rakja le a gép. A támasztóhenger előtti lerakáshoz támasztóhenger-hosszabbítóra van szüksége [+]

Felhasználási terület	Előnyök	Hátrány
Zöldterületeken Lerakás a támasztóhenger mögött	Normál talajviszonyok esetén a gép a támasztóhenger mögött rakja le a felaprított anyagot. A támasztóhenger közvetlenül a talajon fut. A gép pontosan követi a talajt.	Kedvezőtlen talajviszonyok esetén elszennyeződik a támasztóhenger.
Mezőgazdasági területeken Lerakás a támasztóhenger előtt	A gép a támasztóhenger előtt rakja le a felaprított anyagot. A támasztóhenger a felaprított anyagon, és nem közvetlenül a talajon fut. Így csökkenthető a támasztóhenger szennyeződése.	A támasztóhenger a talajra nyomja a felaprított anyagot. A gép nem követi olyan pontosan a talaj kontúrját, mint a standard támasztóhenger használatakor.

A támasztóhenger előtt

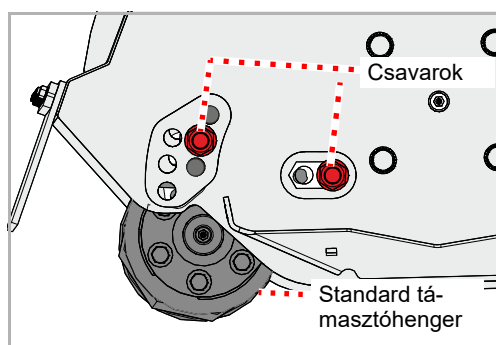
Mezőgazdasági területeken előnyös, ha a gép a támasztóhenger elé rakja le a felaprított anyagot. A támasztóhenger ebben a helyzetben a felaprított anyagon, és nem közvetlenül a talajon fut.

Standard támasztóhenger

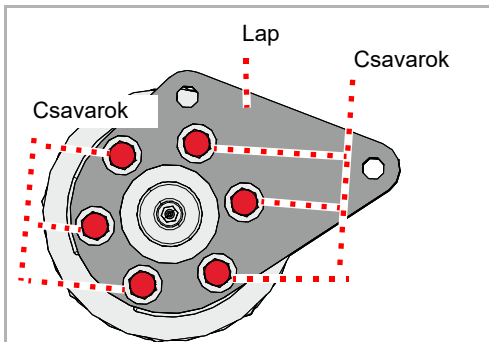
A standard támasztóhengert az adapter felszerelése előtt le kell szerelni. Az átszereléshez Önnek a támasztóhenger-hosszabbító alkatrészre van szüksége.



Tárolja az összes alkatrészt együtt egy biztonságos helyen. Ha később vissza szeretné szerelni a standard támasztóhengert, a most leszerelt lakatrészekre lesz szüksége.



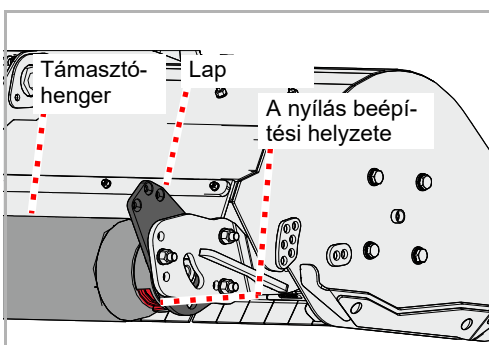
- ▶ Emelje fel egy kissé a gépet és biztosítsa lesüllyedés ellen
- ▶ Oldja és távolítsa el a csavarokat. A másik oldalon szintén oldja és távolítsa el a csavarokat.
- ▶ Standard támasztóhenger leszerelése



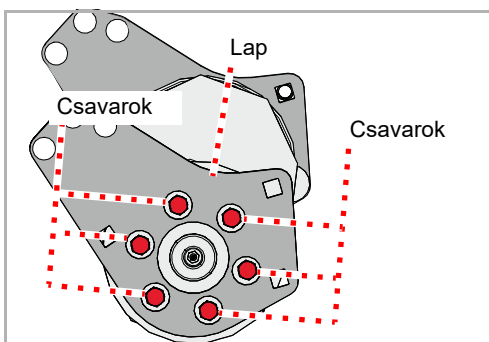
- ▶ Oldja és távolítsa el a csavarokat. A gép másik oldalán szintén oldja és távolítsa el a csavarokat.
- ▶ Mindkét oldalon távolítsa el a lapokat, és őrizze meg őket későbbi használathoz

Támasztóhenger-hosszabbító

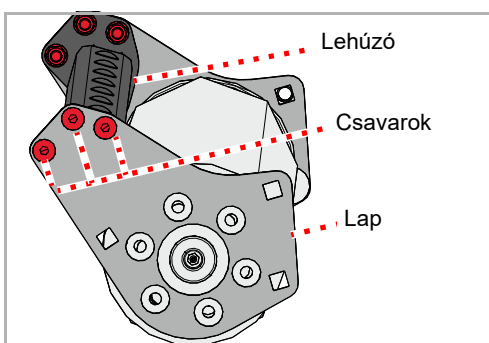
A támasztóhenger-hosszabbító felszereléséhez a kiszerelt támasztóhengerre, és a támasztóhenger-hosszabbító alkatrészeire van szüksége.



Amikor behelyezi a támasztóhengert a lapokba, ügyeljen arra, hogy a nyílás a géptől elfelé mutasson. Így megakadályozhatja az elszennyeződést és a csapágyak túlzott mértékű kopását.

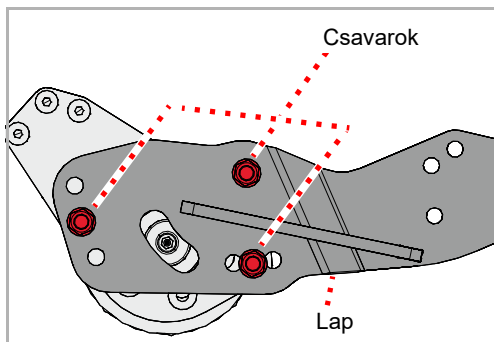


- ▶ Rögzítse a lapokat a támasztóhenger mindkét oldalán a csavarokkal

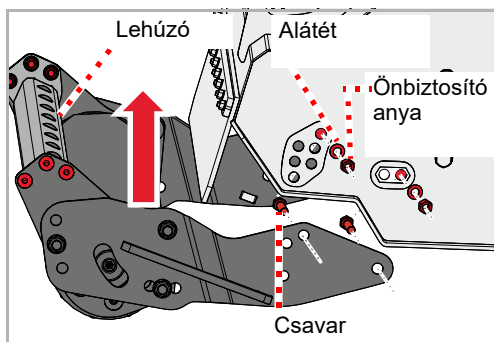


- ▶ Helyezze be a lehúzót, és a csavarokkal, alátétekkel és önbiztosító anyákkal szerelje fel a gép mindkét oldalán, de még ne húzza meg a csavarokat

Előkészület



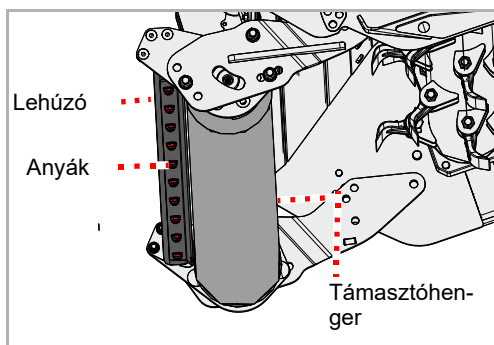
- ▶ Helyezze fel a lapokat mindkét oldalon
- ▶ Húzza meg a csavarokat. A gép másik oldalán szintén húzza meg a csavarokat.



- ▶ Helyezze be a támasztóhenger-hosszabbítót, és a csavarokkal, alátétekkel és önbiztosító anyákkal rögzítse a gép mindkét oldalán. Ehhez csak a megjelölt furatokat használja.
- ▶ Húzza meg a lehúzó csavarjait

Lehúzó

A lehúzót a támasztóhengertől kis távolságra kell beállítani. Ha a lehúzó elkopott, vagy a lehúzót a támasztóhenger-hosszabbítóra szereli fel, akkor a lehúzót be kell állítani.



- ▶ Lazítsa meg az anyákat, de ne vegye le őket
- ▶ Állítsa be megfelelően a lehúzót
- ▶ Ellenőrizze a távolságot a támasztóhenger forgatása mellett. A támasztóhenger nem érhet hozzá a lehúzóhoz.
- ▶ Húzza meg ismét az anyákat

Támasztóhenger mögött

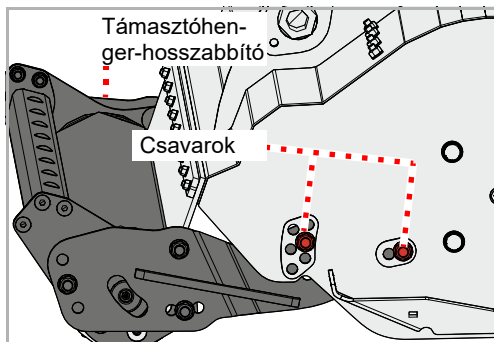
A normál helyzet az, amikor a gép a támasztóhenger mögött rakja le a felaprított anyagot. A támasztóhenger ebben a helyzetben közvetlenül a talajon fut, és a támasztóhenger-hosszabbító le van szerelve. Adapter nélkül csak ez a helyzet lehetséges.



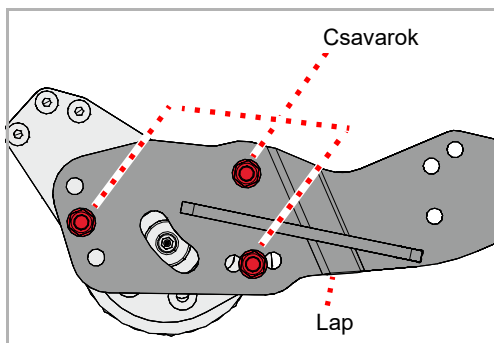
Tárolja az összes alkatrészt együtt egy biztonságos helyen. Ha később vissza szeretné szerelni a támasztóhenger-hosszabbítót, a most leszerelt alkatrészekre ismét szüksége lesz.

Támasztóhenger-hosszabbító

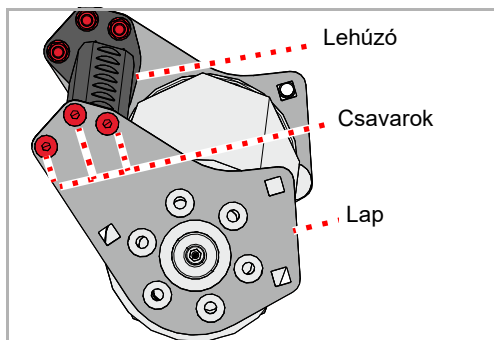
Ha felszerelte a támasztóhenger-hosszabbítót, akkor le kell szerelnie azt. Az átszereléshez Önnek a standard támasztóhenger alkatrészeire van szüksége.



- ▶ Emelje fel egy kissé a gépet és biztosítsa lesüllyedés ellen
- ▶ Oldja és távolítsa el a csavarokat. A másik oldalon szintén oldja és távolítsa el a csavarokat.
- ▶ Szerelje le a támasztóhenger-hosszabbítót

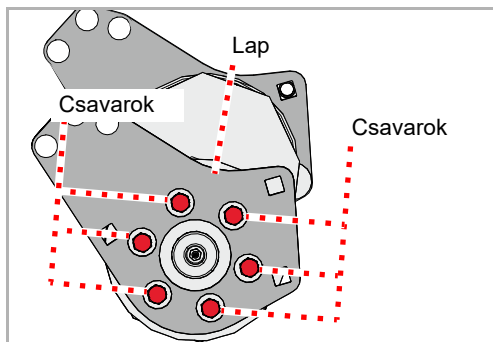


- ▶ Oldja és távolítsa el a csavarokat. A másik oldalon szintén oldja és távolítsa el a csavarokat.
- ▶ Távolítsa el a lapokat mindkét oldalon

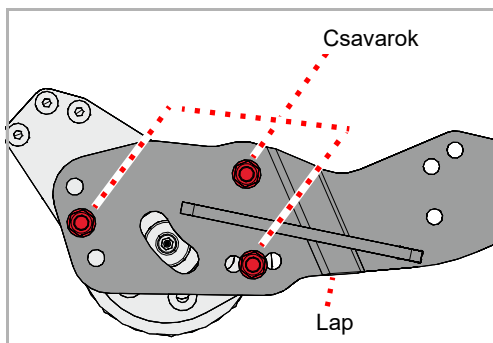


- ▶ Oldja és távolítsa el a csavarokat. A gép másik oldalán szintén oldja és távolítsa el a csavarokat.
- ▶ Távolítsa el a lehúzót

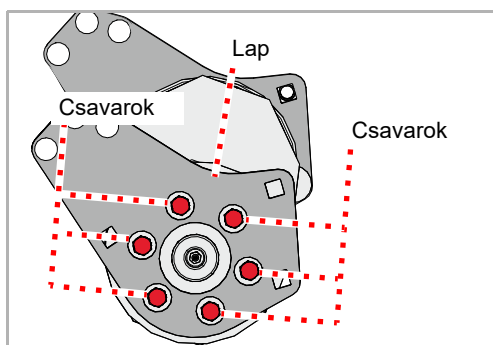
Előkészület



- ▶ Oldja és távolítsa el a csavarokat. A gép másik oldalán szintén oldja és távolítsa el a csavarokat.
- ▶ Távolítsa el a lapokat mindkét oldalon



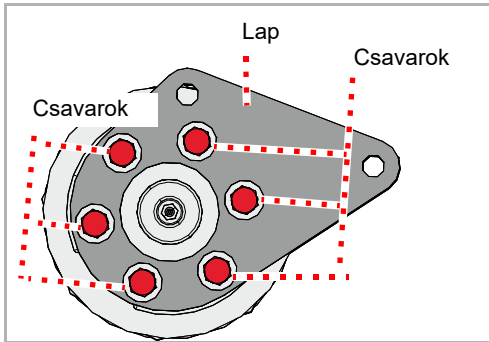
- ▶ Oldja és távolítsa el a csavarokat. A másik oldalon szintén oldja és távolítsa el a csavarokat.
- ▶ Távolítsa el a lapokat mindkét oldalon



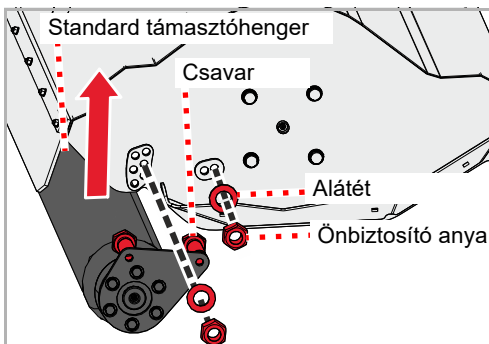
- ▶ Oldja és távolítsa el a csavarokat. A gép másik oldalán szintén oldja és távolítsa el a csavarokat.
- ▶ Távolítsa el a lapokat mindkét oldalon

Standard támasztóhenger

Az átszereléshez Önnek a támasztóhengerre, és a standard támasztóhenger alkatrészeire van szüksége.



- ▶ Rögzítse a lapokat a standard támasztóhenger mindkét oldalán a csavarokkal.



- ▶ Helyezze be a standard támasztóhengert, és a csavarokkal, alátétekkel és önbiztosító anyákkal rögzítse a gép mindkét oldalán. Ehhez csak a megjelölt furatokat használja.

Reteszelőcsap

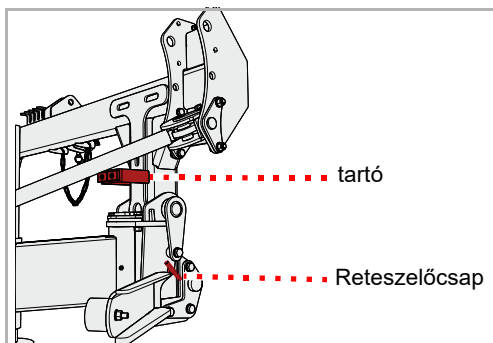
A gép szállításához a rákapcsolás után feltétlenül rögzítse a gépet a reteszelőcsappal.



Rögzítse a gépet a reteszelőcsappal

A közúti közlekedéshez feltétlenül rögzítse a gépet a reteszelőcsappal.

Reteszelőcsap nélküli haladás közben a gép kibillenhet a szállítási helyzetből. Balesetek lehetnek a következményei.

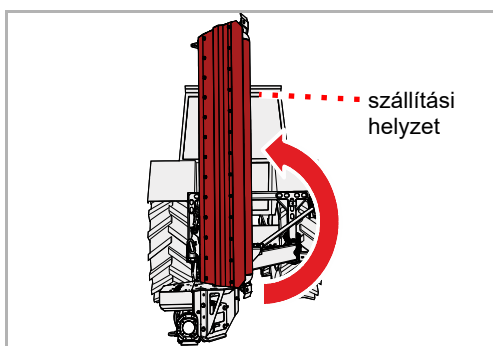


- ▶ Ellenőrizze, hogy a gép rögzítve van-e a reteszelőcsappal

Ha a gép nincs rögzítve a reteszelőcsappal:

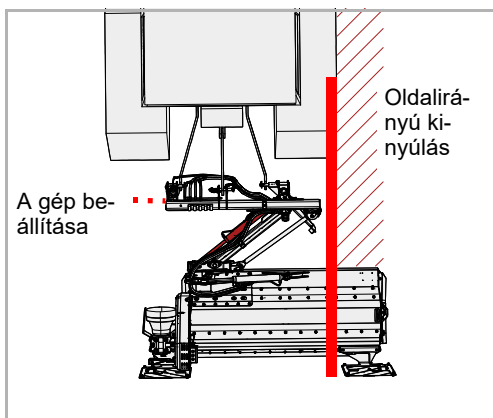
- ▶ Vegye ki a reteszelőcsapot a tartóból
- ▶ Dugja be a reteszelőcsapot, és biztosítsa biztosítószeeggel

szállítási helyzet



Gép, figyelmeztető táblák és világítóberendezés nélkül:

- ▶ A traktor vezérlőkészülékével állítsa a gépet szállítási helyzetbe



Gép, figyelmeztető táblákkal és világítóberendezéssel [+]:

A közúti közlekedéshez ez a helyzet van előírva.

- ▶ A vezérlőkészülékkel állítsa be a gépet a traktor mögött
- A gép ebben a helyzetben szállítható közúton. Traktortól függően a gép túlnyúlhat a traktor oldalsó határán.

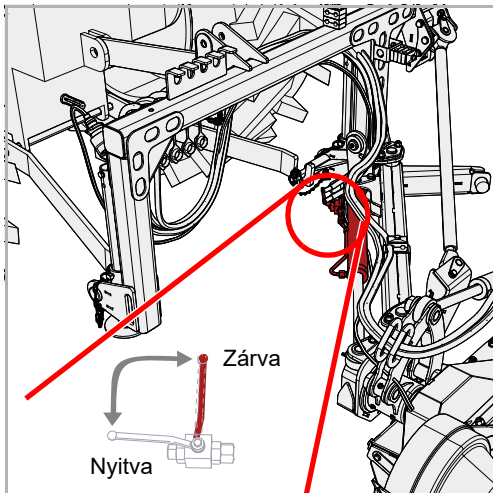
Elzárócsapok



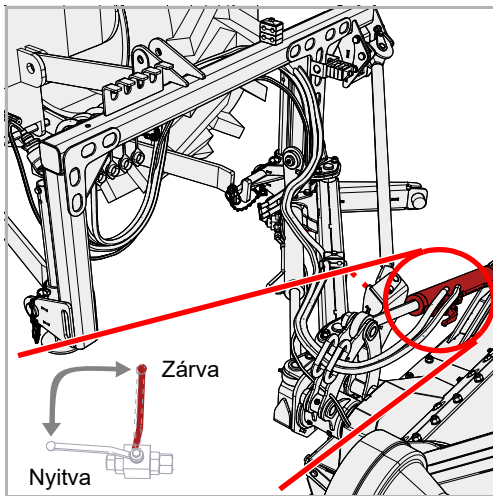
Zárja el az elzárócsapokat, biztosítsa a vezérlőkészülékeket

A közúti közlekedés előtt feltétlenül zárja el az elzárócsapokat, és biztosítsa a traktor vezérlőkészülékét nem szándékos működtetés ellen.

Nyitott elzárócsapok és a traktor biztosítás nélküli vezérlőkészülékei esetén a gép közúti közlekedés közben akaratlanul munkahelyzetbe nyílhat ki. Balesetek lehetnek a következményei.

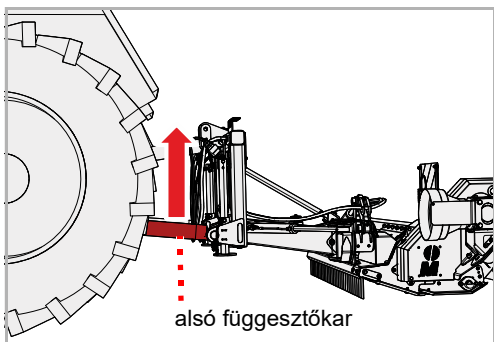


- ▶ Az 1 jelű hidraulikus munkahengeren állítsa az elzárócsapot „Zárva” pozícióba



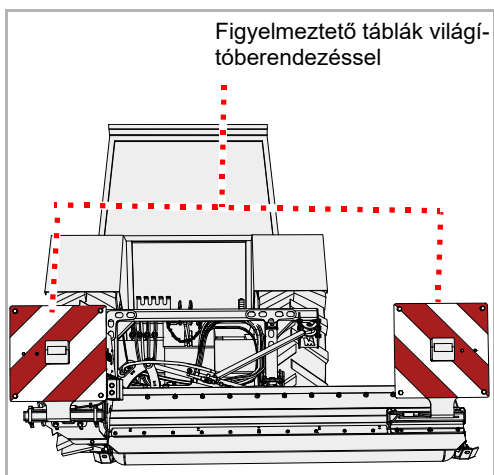
- ▶ A 2 jelű hidraulikus munkahengeren állítsa az elzárócsapot „Zárva” pozícióba
 - ▶ Biztosítsa a traktor vezérlőkészülékét nem szándékos működtetés ellen
- A traktor kezelési utasítása

alsó függesztőkar



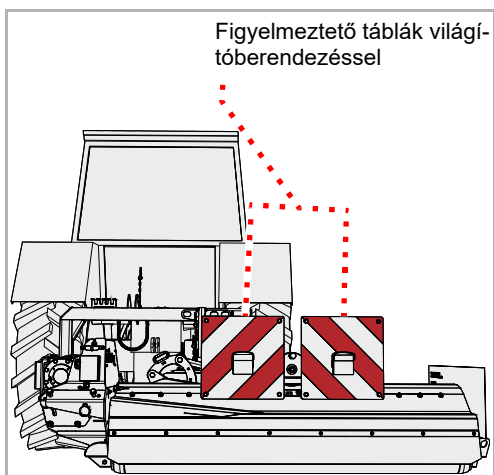
- ▶ Állítsa be az alsó függesztőkarok magasságát a traktor hárompon-
tos emelőszerkezetével úgy, hogy a gép kellő magasságban álljon a
szállításhoz

Fix figyelmeztető táblák [+]

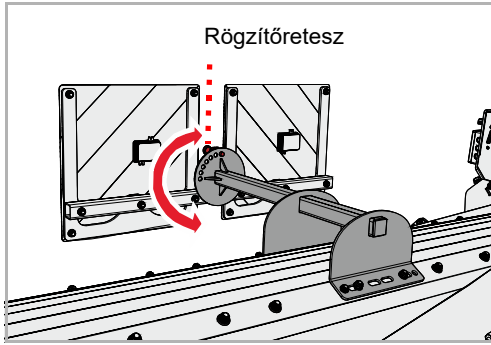


- ▶ Ellenőrizze a világitóberendezés kifogástalan működését

Elállítható figyel- meztető táblák [+]



- ▶ Ellenőrizze a világitóberendezés kifogástalan működését

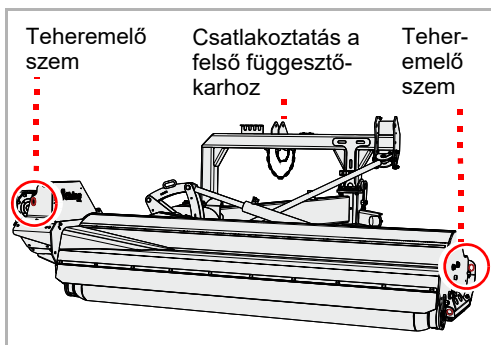


- ▶ Húzza ki a rögzítőreteszt
- ▶ Állítsa a figyelmeztető táblákat a kívánt pozícióba.
- ▶ Ismét rögzítse a reteszelőzárat.

Szállítás rákapcsolás nélkül

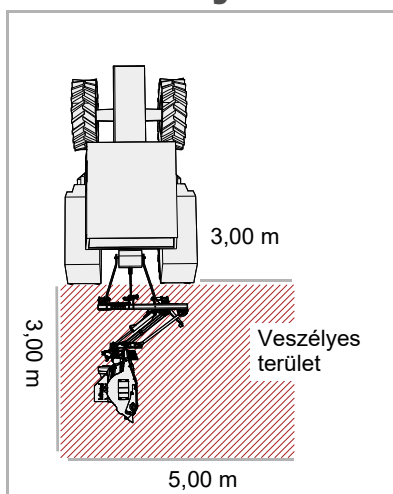
A szállításhoz a gép például egy pótkocsira rakható fel. Csak a jelölt helyeket használja az emelőeszközök elhelyezéséhez. A gépnek biztonságosan leállítva kell lennie.

- ▶ Állítsa le biztonságosan a gépet
- »Leállítás és tárolás« fejezet, »Állítsa le biztonságosan a gépet« szakasz, 51. oldal



- ▶ Helyezzen megfelelő emelőeszközöket a teheremelő szemekbe és a felső függesztőkar csatlakoztatásához
- ▶ Emelje fel a gépet megfelelő emelőberendezéssel, és helyezze a rakodóterületre
- ▶ Rögzítse ott a gépet elcsúszás ellen

munkahelyzet



Ellenőrizze a veszélyes területet

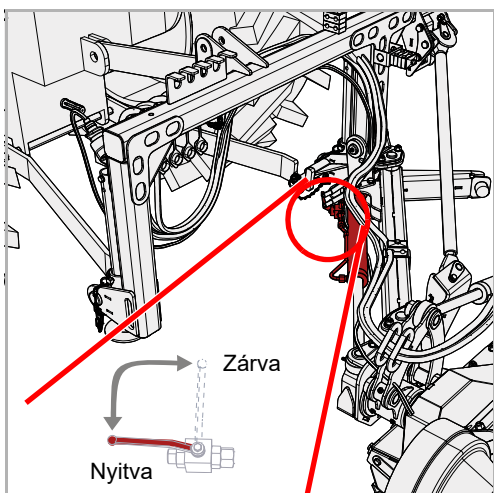
A munkahelyzetbe nyitás előtt ellenőrizze a gép veszélyes területét. Ügyeljen a megfelelő kilátásra. A munkahelyzetbe nyitást csak akkor kezdje el, ha nincsenek személyek vagy tárgyak a veszélyes területen.

A munkahelyzetbe nyitás a veszélyes területet ellenőrzése nélkül súlyos vagy halálos balesetekhez vezethet.

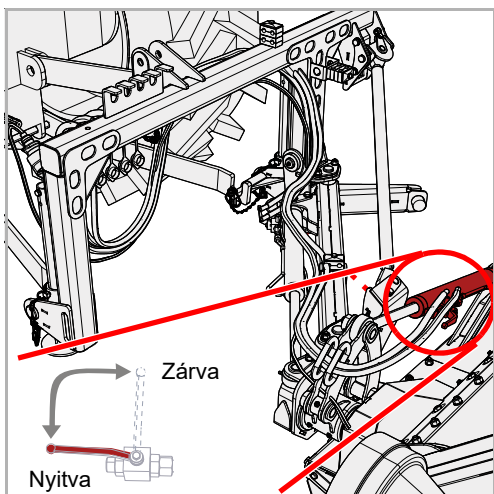
A szétnyitási folyamatot több lépésben végezze el:

1. Nyissa ki az elzárócsapokat
2. Nyissa szét a gépet munkahelyzetbe
3. Távolítsa el a reteszelőcsapot
4. Fordítsa ki a gépet

1. Elzárócsapok

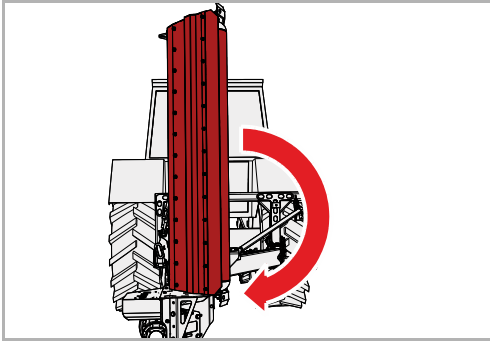


- ▶ Az 1 jelű hidraulikus munkahengeren állítsa az elzárócsapot „Nytva” pozícióba



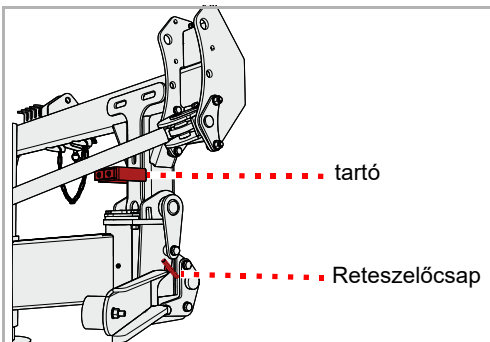
- ▶ A 2 jelű hidraulikus munkahengeren állítsa az elzárócsapot „Nytva” pozícióba

2. Munkahelyzet



- ▶ A traktor vezérlőkészülékével nyissa szét a gépet munkahelyzetbe

3. Reteszelőcsap



A mulcsozáshoz távolítsa el a reteszelőcsapot.

- ▶ Távolítsa el a reteszelőcsapot, és helyezze a tartóba
- ▶ Biztosítsa a csapot biztosítószeggel

3. Kifordítás

A gép pozíciója a traktor mögött beállítható. Ezáltal a gép tetszés szerint közvetlenül a traktornyom mellett vagy a traktornyomban dolgozik.

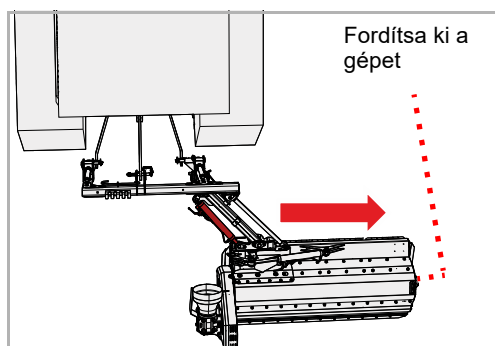
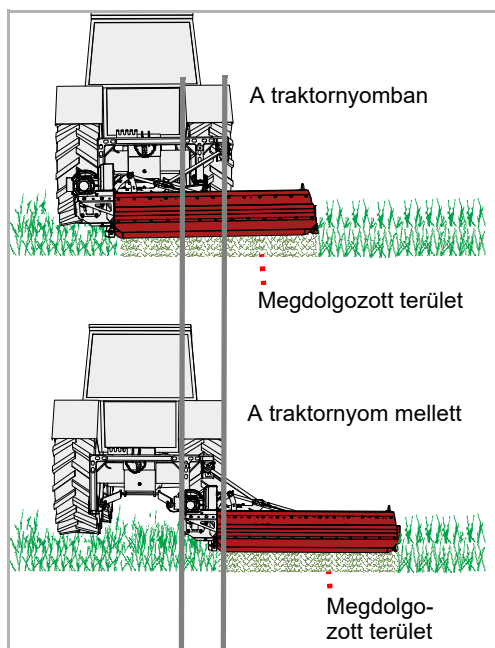


A kifordítást ne leengedett gép esetén végezze.

A kifordításhoz a gép nem engedhető le a talajra.

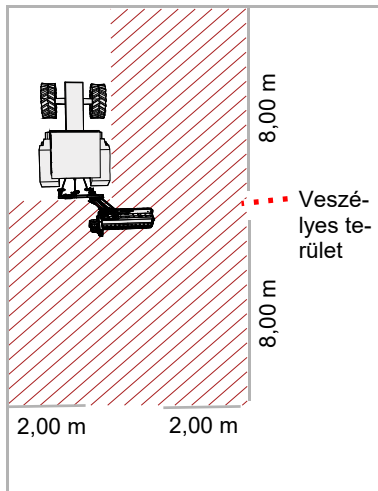
Ha a gép a kifordítás közben le van engedve a talajra, a gép károsodik.

A pozíció megválasztása az elvégzendő munkától függ.



► A traktor vezérlőkészülékével nyissa ki a gépet a kívánt pozícióba

Munkavégzés



Ellenőrizze a veszélyes területet

A gép előtti és mögötti veszélyes terület 8 m, a gép mindkét oldalán 2 m. Az elindulás, üzembe helyezés előtt és üzemeltetés közben ellenőrizze a gép veszélyes területét. Ügyeljen a megfelelő kilátásra. Csak akkor induljon el a géppel, ha nincsenek személyek vagy tárgyak a veszélyes területen.

Kedvezőtlen feltételek mellett nagy sebességű alkatrészek repülhetnek ki a gépből. Különösen a gép előtti és mögötti veszélyes területeken nem lehetnek az üzembe helyezés előtt személyek, állatok vagy tárgyak.

A gép használata a veszélyes terület ellenőrzése nélkül súlyos vagy halálos balesetekhez vezethet.

Porterhelés értékelése

A talaj és a mulcsozandó anyag száraz állapotában porterhelés léphet fel. A szélirány figyelembevételével elkerülheti a porterhelést. Ha nem kerülhető el a porterhelés, pormaszok viselésével védekezhet. Amennyiben nem elegendőek az intézkedések, használjon zárt vezetőfülkés és porszűrővel felszerelt traktort.

A porterhelés légzőszervi betegségeket okozhat.



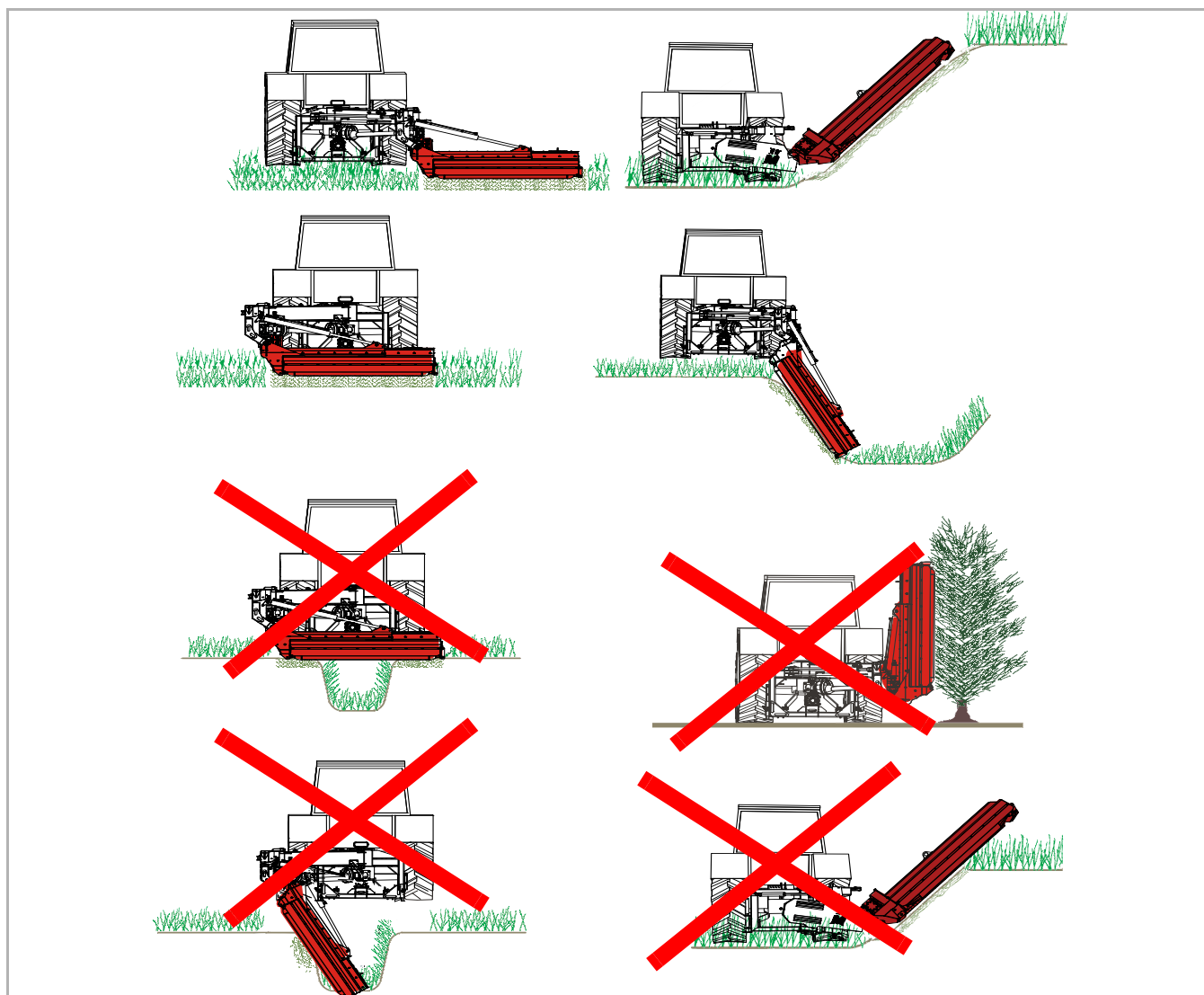
Csak előre menetben dolgozzon

A gép csak előre menet közben lehet munkahelyzetben. Hátramenet közben a gépet ki kell emelni.

Ha a gép hátramenet közben munkahelyzetben van, súlyos gépkárok keletkezhetnek.

Mulcsozás

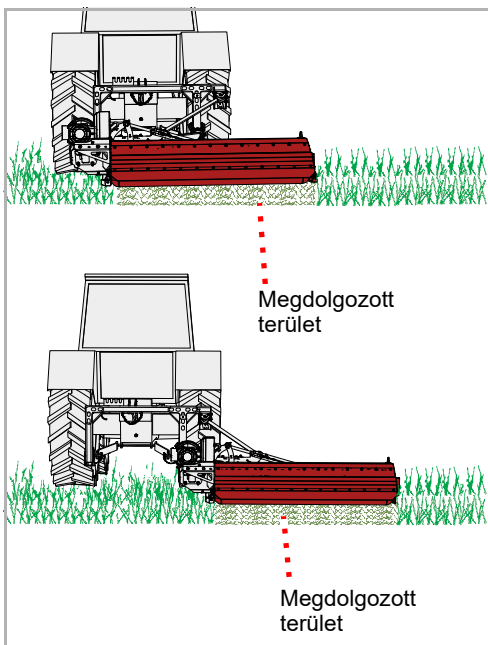
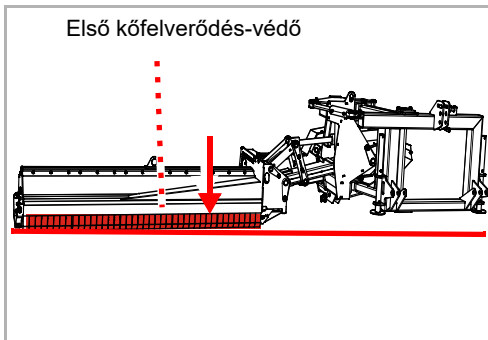
A mulcsozóval történő munkavégzés az üzemeltető részéről különös figyelmet igényel. Az árkokban, lejtőkön vagy töltéseken végzett munkák különösen veszélyes tevékenységek. Csupán általános utasításokat tudunk adni, a konkrét szituációt az üzemeltetőnek kell megítélnie.





Ne döntse a gépet előre

A gép munkavégzés közben nem dönthető előre.
Az előre döntött gép eltömődhet és hibásan dolgozik.



- ▶ Engedje le a gépet a traktor alsó függesztőkarjaival a talajra. Az első kőfelverődés-védőnek eközben párhuzamosan kell állnia a talajjal.
- ▶ A traktor alsó függesztőkarjainak vezérlőkészülékét állítsa úszóhelyzetbe

- ▶ Munkahelyzetben kapcsolja be a kardántengelycsönköt, és lassan hozza a gépet névleges fordulatszámra
- ▶ Először kis sebességgel haladjon a növényállományban, és lassan növelje a haladási sebességet. Eközben ügyeljen a gépre.

Ha a gép túl nehézkesen dolgozik:

- ▶ Csökkentse a haladási sebességet
- ▶ Megfelelő sebességgel haladjon. A sebességet közben a növényzethez és a terepviszonyokhoz kell igazítani.

Tisztítás és ápolás

tisztítás

A tisztítás például nagynyomású tisztítóval történhet. Eközben soha ne irányítsa a vízugarat közvetlenül matricára vagy típusáblára.



A csapógyakat csak kis nyomással tisztítsa

A csapógyakat csak kis nyomással tisztítsa.

A behatoló víz csökkenti a csapógyak élettartamát

Ápolás

A gép hosszú élettartama érdekében ajánljuk, hogy a szezon után és tárolás esetén hordjon fel olaj védőréteget.



Csak engedélyezett és biológiailag lebomló olajat használjon, például repceolajat.

Állítsa le biztonságosan a gépet

A gépet szétnyitva kell leállítani.



A leállítás helyét védje az illetéktelen személyektől

Ha a gépet a traktorra kapcsolva vagy arról lekapcsolva állítja le, a leállítás helyét úgy válassza meg, hogy az védve legyen illetéktelen személyek belépésével szemben.

A személyek ugyanis a gép alkatrészeivel érintkezve vagy a gépen történő átalakítások következtében megsérülhetnek.



Gondosan válassza meg a leállítás helyét

A leállítási helynek közel vízszintesnek és szilárd talajúnak kell lennie.

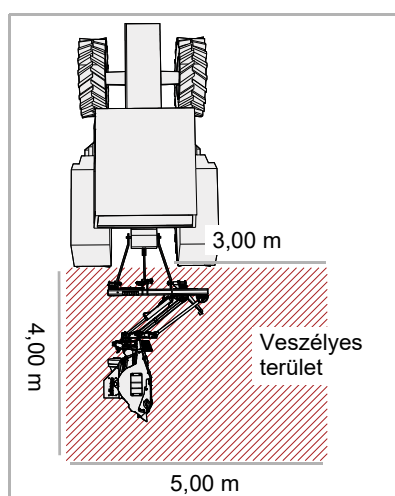
Lejtős vagy meglazuló talajon megcsúszás miatt megsérülhet a gép.

A leállítási hellyel szembeni követelmények:

- Vízszintes, szilárd talaj
- Elegendő hely mindegyik oldalon
- Védelem illetéktelen személyek, például játszó gyermekek belépésével szemben

A gépet több lépésben készítse elő a biztonságos leállításhoz:

1. Nyissa ki az elzárócsapokat
2. Nyissa szét a gépet munkahelyzetbe
3. Helyezze be a reteszelőcsapot
4. Válassza le az elektromos kábeleket és hidraulikatömlőket a traktorról
5. Szerelje le a kardántengelyt
6. Engedje le a támasztólábat.
7. Szerelje le a felső függesztőkart, oldja ki az alsó függesztőkarokat
8. Zárja el az elzárócsapokat



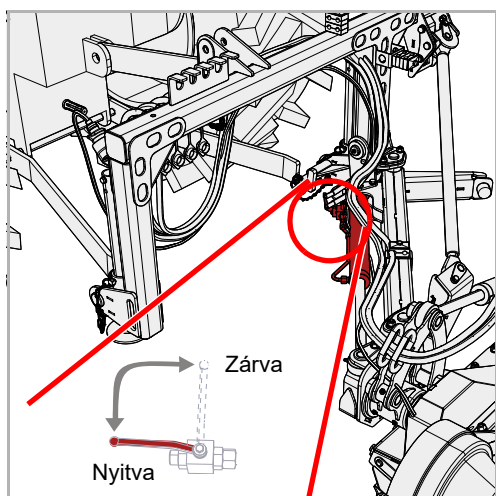
Ellenőrizze a veszélyes területet

A munkahelyzetbe nyitás előtt ellenőrizze a gép veszélyes területét. Ügyeljen a megfelelő kilátásra. A munkahelyzetbe nyitást csak akkor kezdje el, ha nincsenek személyek vagy tárgyak a veszélyes területen.

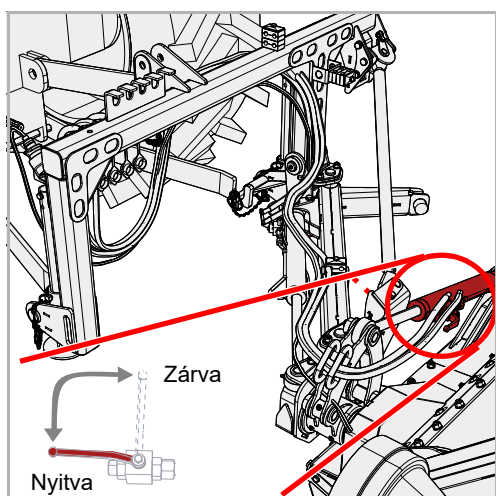
A munkahelyzetbe nyitás a veszélyes területet ellenőrzése nélkül súlyos vagy halálos balesetekhez vezethet.

Leállítás és tárolás

1. Elzárócsapok

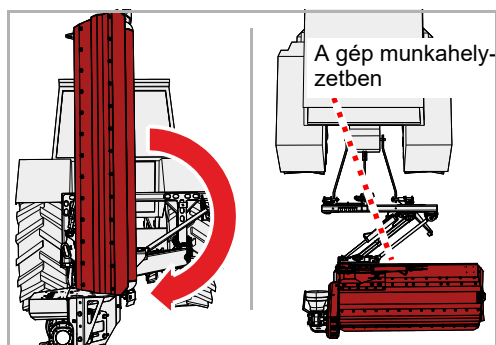


- ▶ Az 1 jelű hidraulikus munkahengeren állítsa az elzárócsapot „Nyitva” pozícióba



- ▶ A 2 jelű hidraulikus munkahengeren állítsa az elzárócsapot „Nyitva” pozícióba

2. Munkahelyzet



- ▶ A traktor vezérlőkészülékével nyissa szét a gépet munkahelyzetbe

3. Reteszelőcsap

A leállításhoz feltétlenül rögzítse a gépet a reteszelőcsappal.



Rögzítse a gépet a reteszelőcsappal

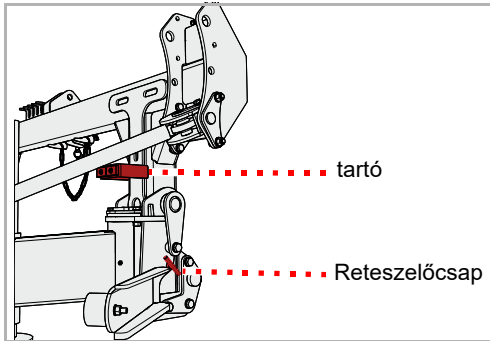
A leállításhoz feltétlenül rögzítse a gépet a reteszelőcsappal.

Ha a gép nincs rögzítve a reteszelőcsappal, a hárompontos tartóbak felborulhat. Balesetek lehetnek a következményei.

- ▶ Ellenőrizze, hogy a gép rögzítve van-e a reteszelőcsappal

Ha a gép nincs rögzítve a reteszelőcsappal:

- ▶ Vegye ki a reteszelőcsapot a tartóból
- ▶ Dugja be a reteszelőcsapot, és biztosítsa biztosítószeeggel



4. Elektromos berendezés és hidraulika



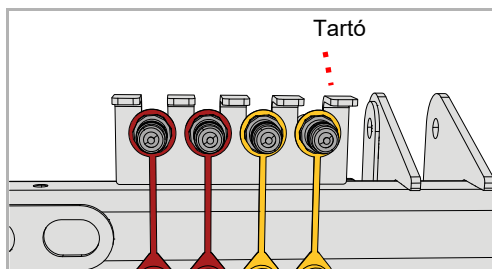
Fokozott sérülésveszély

A gép traktorról való lekapcsolásakor fokozott sérülésveszély áll fenn. Ezért:

- Biztosítsa a traktort elgurulás ellen
- Soha ne álljon lekapcsolás közben a traktor és a gép közé
- A hárompontos emelőszerkezetet lassan és óvatosan működtesse

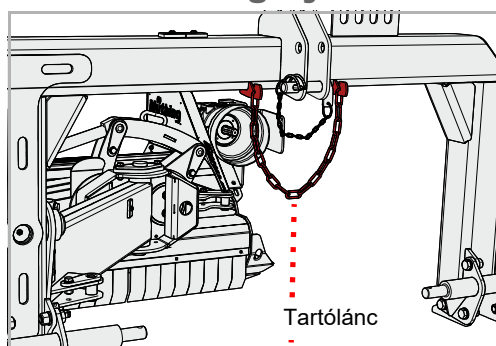
Figyelmen kívül hagyásuknak súlyos vagy halálos sérülések lehetnek a következményei.

- ▶ Válassza le az elektromos kábeleket és hidraulikatömlőket a csatlakoztatásoknál
- ▶ Helyezze el a csatlakozódugókat a tartón



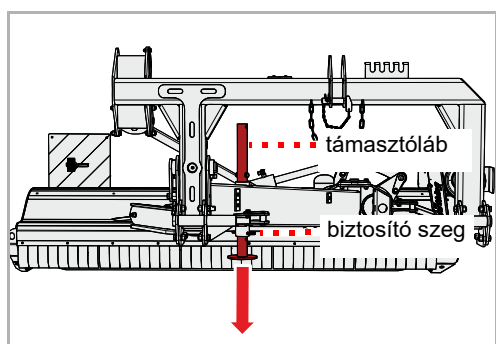
Leállítás és tárolás

5. Kardántengely



- ▶ Szerelje le a kardántengelyt a traktorról
- ▶ Nyissa ki a tartóláncot.
- ▶ Helyezze a kardántengelyt a tartóláncba, és ismét kapcsolja össze a tartóláncot.

6. Támasztóláb

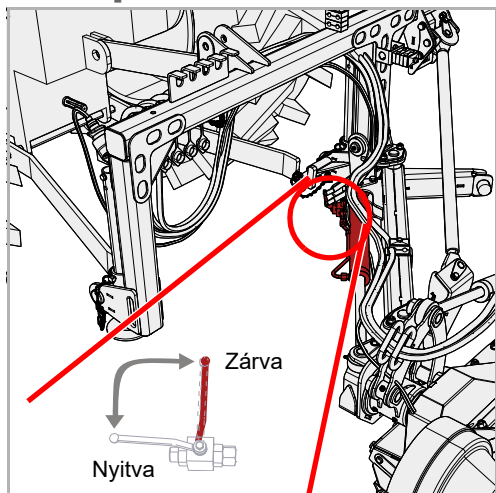


- ▶ Nyissa és húzza ki a biztosítószeget
- ▶ Engedje le a támasztólábat, és rögzítse biztosítószeeggel az alsó pozícióban.
- ▶ Engedje le az alsó függesztőkarokat, amíg a felső függesztőkart már nem terheli nyomó- vagy húzófeszültség

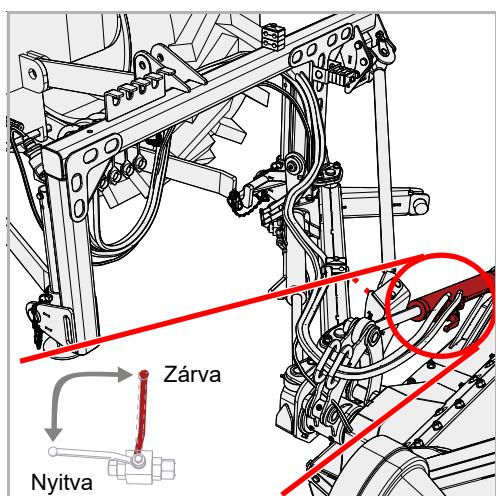
7. Felső függesztőkar, alsó függesztőkarok

- ▶ Szerelje le a felső függesztőkart
- ▶ Oldja ki és engedje le az alsó függesztőkarokat

8. Zárja el az elzárócsapokat



- ▶ Az 1 jelű hidraulikus munkahengeren állítsa az elzárócsapot „Zárva” pozícióba



- ▶ A 2 jelű hidraulikus munkahengeren állítsa az elzárócsapot „Zárva” pozícióba

A gép ekkor biztonságosan le van állítva.

A gép tárolása

A megtisztított gépet száraz helyen tárolja, és vízszintes, szilárd talajra állítsa le.

→ »Állítsa le biztonságosan a gépet« szakasz, 51. oldal



A tároláshoz hordjon fel olaj védőréteget. Csak engedélyezett és biológiailag lebomló olajat használjon, például repceolajat.

→ »Tisztítás és ápolás« fejezet, 50. oldaltól

Az Ön biztonsága érdekében

Speciális biztonsági utasítások



A karbantartási munkák előfeltételei

Csak akkor végezzen karbantartási munkákat, ha rendelkezik a szükséges szaktudással és a megfelelő szerszámmal.

A szaktudás hiánya vagy nem megfelelő szerszám használata baleseteket okozhat.

Védje a gépet akaratlan üzembe helyezéstől

A javítási és karbantartási munkákat, valamint a csatlakoztatott gépen a működési zavarok elhárítását alapvetően csak a következők esetén végezze el:

- Kikapcsolt kardántengelycsonk
- Leállított motor
- Kihúzott gyújtáskulcs

A nem szándékos üzembe helyezésnek súlyos balesetek lehetnek a következményei.



hegesztési munkák

Hegesztési munkákat csak szakképzett hegesztők végezhetnek, akik kiegészítésként szakismeretekkel rendelkeznek a mezőgazdasági gépek javítása terén is. Tilos olyan hegesztési munkák végzése, amelyek a gép konstrukciós kialakítását negatívan befolyásolják.

A rosszul kivitelezett hegesztési munkák korlátozzák vagy megakadályozzák a gép működését. Amennyiben kétségei vannak a hegesztési munkák elvégzésével kapcsolatban, vegye fel a kapcsolatot kereskedőjével

Csak azonos tulajdonságú pótalkatrészeket használjon

Sok alkatrésznek vannak speciális tulajdonságai, amelyek döntően befolyásolják a gép stabilitását és működését.

A alkatrészek cseréjekor garantálni kell a méreteket, a szilárdságot és az anyagminőséget. Ajánljuk eredeti pótalkatrészek használatát.

A követelményeknek nem megfelelő pótalkatrészek használata a munkagép károsodásához vagy gyenge munkateljesítményhez vezethet.

Óvintézkedések olajok vagy kenőanyagok használá- tához



Az olajokban és kenőanyagokban lévő adalékanyagok bizonyos körülmények között káros hatással lehetnek az egészségre. Mivel a veszélyes anyagokkal kapcsolatos rendelet szerint címkézés nem szükséges, kérjük, alapvetően vegye figyelembe a következőket:

Kerülje a bőrrel való érintkezést

Kerülje ezeknek az anyagoknak a bőrrel való érintkezését.
A bőrrel való érintkezés károsíthatja bőrét.

Védje bőrét

Az olajok vagy kenőanyagok kezelése közben védje bőrét bőrvédő krémekkel vagy olajálló kesztyűvel.
Az olajok egészségkárosodást okozhatnak.

Ne használjon olajokat a tisztításhoz

Az olajokat és kenőanyagokat soha ne használja kéztisztításhoz!
A szóban forgó anyagokban a forgácsok és ledörzsölt részecskék további sérüléseket okozhatnak.

Az elszennyeződött ruházatot cserélje le

Mihelyt lehetséges, cserélje le az olajjal erősen szennyezett ruházatot.
Az olajok egészségkárosodást okozhatnak.



- Gyűjtse a fáradt olajat, és a jogszabályi rendelkezéseknek megfelelően ártalmatlanítsa
- Olajok vagy kenőanyagok okozta bőrsérülések esetén azonnal forduljon orvoshoz

Általános utasítások

Ezek az utasítások az általános karbantartási munkákra vonatkoznak. Minden karbantartási munkához a gépet munkahelyzetben kell rögzíteni. Amennyiben a karbantartási munkákhoz szállítási helyzet szükséges, megfelelő útmutatást talál a karbantartási munkákhoz.



Munkák zsírzópréssel:

Végezze el a kenést 1-2 zsírzóprés lökettel. Ha a zsírzóprés második lökete közben ellenállást érez, már ne végezze el a második löketet. A túl sok kenőzsír szétfeszíti a csapágyakat. Ennek következtében por és szenny hatolhat a csapágyak közé, és ez idő előtti kopáshoz vezethet.

Alapvető információk

Ebben a táblázatban rövid magyarázatokat talál a karbantartással kapcsolatos legfontosabb fogalmakhoz.

Munkavégzés	Kivitelezés
Zsírozás	<ul style="list-style-type: none">• Hordja fel a kenőzsírt ecsettel a csúszófelületekre
Kenés	<ul style="list-style-type: none">• 1-2 zsírzóprés löket rendszerint elegendő, ha nincs másként megadva
Olajozás	<ul style="list-style-type: none">• Ha nincs másként megadva, kizárólag növényi alapú olajakat használjon, mint a repceolaj• Az ásványi olajok nem megfelelőek• Fáradt olaj használata veszélyezteti az egészségét, és ráadásul szigorúan tilos
Csere	<ul style="list-style-type: none">• A »Karbantartás« fejezetben található utasítás szerint cserélje ki a megfelelő alkatrészt
Ellenőrzések	<ul style="list-style-type: none">• Az ellenőrzés rendszerint a megfelelő alkatrész cseréjével párosul
Karbantartási időintervallumok betartása	<ul style="list-style-type: none">• Az összes adat átlagos géphasználatra vonatkozik• Nagy terhelés esetén megfelelően rövidebb karbantartási időintervallumot válasszon, például ha bérvállalkozó• Extrém munkakörülmények, például erős porképződés esetén rövidebb karbantartási időintervallumok lehetségesek

Csavarkötések

Csavarok utánahúzása

Az összes csavart utána kell húzni:

- Az első üzemórák után
- A használati gyakoriságtól függően
- De legalább minden szezon után

A meghúzási nyomatékokra vonatkozó általános információk

Húzza meg az összes csavarkötést a táblázatban megadottak alapján. Amennyiben más meghúzási nyomatékok szükségesek, ezek mindenkor a »Karbantartás« fejezetben vannak megadva. A csavarok minimális minősége „8.8”.

csavarméret	A csavarok minősége		
	„8.8“	„10.9“	„12.9“
	Meghúzási nyomatékok Nm-ben		
M6	10	14	17
M8	24	34	41
M10	48	68	81
M12	85	120	145
M16	210	290	350
M20	425	610	710
M24	730	1050	1220

Karbantartási idő-intervallumok és beállítási munkák

Az adat átlagos használatra vonatkoznak a gép normál munkakörülményei esetén. Nagyobb terhelés esetén, például bérvallalkozásban vagy extrém munkakörülmények között, például erős porfejlődés esetén a karbantartási időintervallumok rövidebbek.

	Az első üzemórák után	Naponta egyszer	30 üzemóra után	75 üzemóra után	Szezononként egyszer	Szükség esetén	Kopás esetén	Kenés / olajozás / zsírozás	Ellenőrzések	Csere	Tisztítás
Általános információk											
Összes csavar utánahúzása	•					•					
szemrevételezés	•	•									
csapágy		•				•		•			
Forgáspontok		•							•		
Hidraulika											
Hidraulikatömlők 6 évente										•	
Hidraulikatömlők általában						•	•			•	
hidraulikus munkahenger		•		•		•		•	•		
Szerszámok											
Rögzítések a rotoron		•							•		
Állapot, kopás		•							•		•
Egyebek											
A rotor csapágyai		•						•			
A henger csapágyai		•						•			
Csukló és csapszegek			•					•			
Kardántengely védőburkolat		• •				• •		• •	• •	• •	• •
Hajtóműolaj		•			•				•		•

Kenési munkák

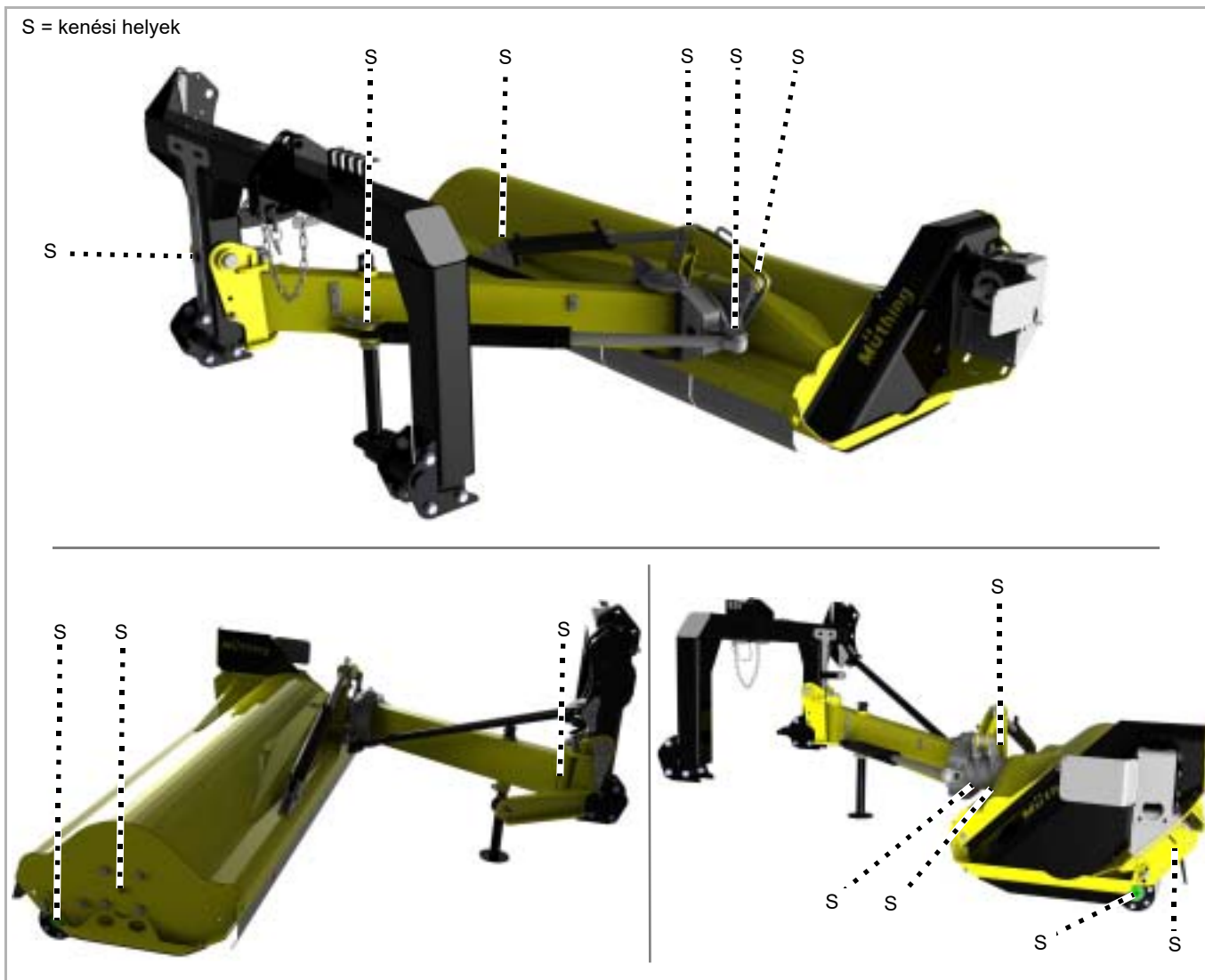
Csapályak kenése

A csapályakat rendszeresen kell kenni. Ekkor csak 1-2 zsírzóprés lökettel kenjen:

- A karbantartási táblázat szerint
- Erős igénybevétel után
- De legalább minden szezon után

A karbantartást nem igénylő csapályakat nem szabad zsírozni.

Kenési helyek áttekintése



Egyéb kenési helyek

Alapvetően érvényes:

- A kezelési utasításban felsorolt kenési helyek mellett további kenési helyek találhatóak a gépen
- A kenési helyek rendszerint a csuklóknál vagy a csapágyaknál találhatóak. Ezért a teljes gépet ellenőrizze az ilyen kenési helyeken.



A zsírzógombok helye többnyire példaszerűen látható egy alkatrészen. Ha több ilyen alkatrész van, mindegyik alkatrészen megfelelően zsírozni kell a zsírzógombokat.

Kardántengely

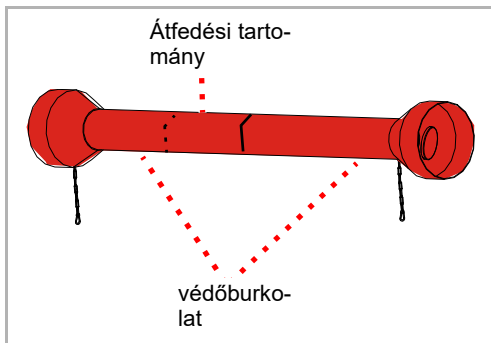
A kardántengelyek nagy igénybevételnek vannak kitéve. Ezért a rendszeres karbantartás döntő a kardántengelyek élettartama szempontjából. Itt csak a legfontosabb munkák vannak felvázolva.

Teljes karbantartási munkák a kardántengelyen:

→ A kardántengely kezelési utasítása

Ellenőrzés

Naponta



- ▶ Ellenőrizze a kardántengely elszennyeződését, és adott esetben tisztítsa meg. A por olajjal és kenőzsírral együtt fokozott kopást okoz.

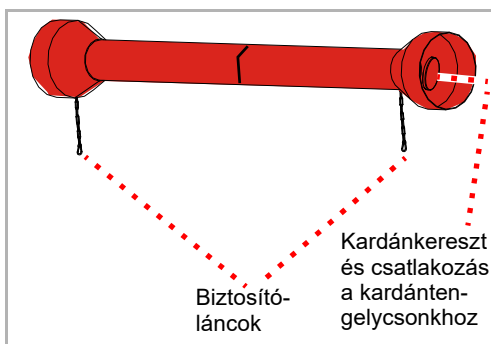
Ha a kardántengely erősen szennyezett:

- ▶ Tisztítsa meg a kardántengelyt
 - ▶ Zsírozza le a belül a védőburkolat átfedési tartományát
- A kardántengely kezelési utasítása

- ▶ Ellenőrizze a védőburkolat sérüléseit

Amennyiben sérült a védőburkolat:

- ▶ Cserélje ki a védőburkolatot
- A kardántengely kezelési utasítása



- ▶ Ellenőrizze a biztosítóláncok meglétét és kifogástalan funkcióját

Ha nincsenek biztosítóláncok vagy erősen elhasználódtak:

- ▶ Pótolja vagy cserélje ki a biztosítóláncokat
- A kardántengely kezelési utasítása

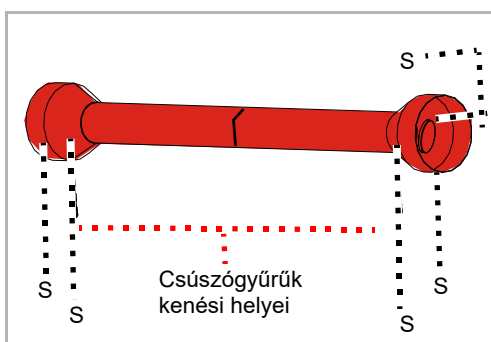
- ▶ Ellenőrizze a kardántengely kopását a kardánkereszteken és a kardántengelycsonkhoz csatlakozásnál

Ha erősen kopottak a kardánkeresztek:

- ▶ Cserélje ki a kardánkereszteket
- A kardántengely kezelési utasítása

Kenés

Minden 50 üzemóránként



Nagyobb terhelés esetén vagy extrém munkakörülmények között, mint az erős porképződés, gyakoribb kenés szükséges.

- ▶ A kardánkeresztet egy-két zsírzóprés lökettel kenje le
- ▶ A csúszógyűrűk kenési helyeit egy-két zsírzóprés lökettel kenje le

Nagy törésszögű kardántengelyek esetén:

A nagy törésszögű kardáncsuklóban tartályos zsírozás található, amelyet 400-500 g [14-17 oz] kenőzsírral kell feltölteni.

- ▶ Ekkor legalább 5-6 zsírzóprés lökettel kell kenni
- A kardántengely kezelési utasítása

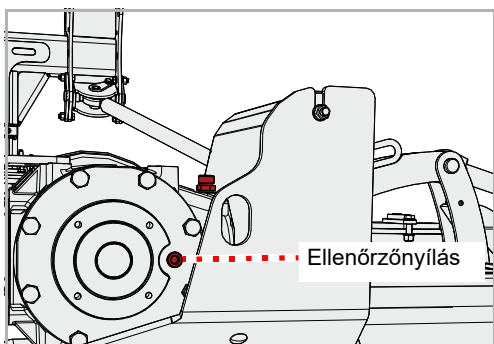
Hajtóműolaj

A hajtóműolaj feltétlenül feleljen meg az előírt specifikációnak.

→ »A gép ismertetése« fejezet, »Műszaki adatok« szakasz, 24. oldal

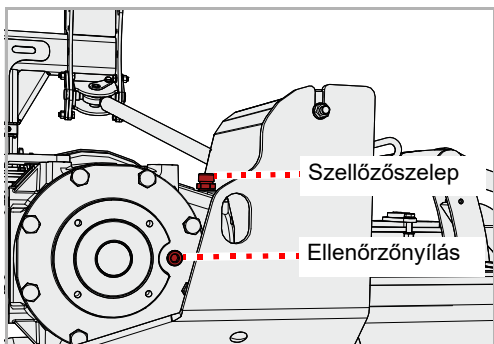
Ellenőrzések

Szezononként 2x



- ▶ Lazítsa meg a csavart az ellenőrzőnyíláson imbuszkulcs segítségével, és vegye ki a csavart
- ▶ Ellenőrizze az olajszintet. Az olajszintnek az ellenőrzőnyílás alsó széléig kell érnie.
- ▶ Csavarja vissza a csavart az ellenőrzőnyíláson

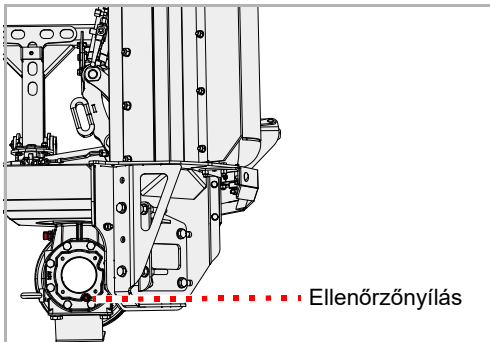
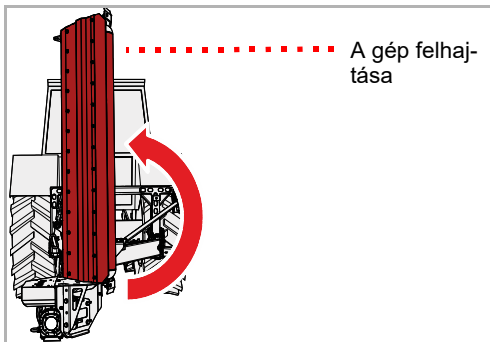
Utántöltés



- ▶ Lazítsa meg a csavart az ellenőrzőnyíláson imbuszkulcs segítségével, és vegye ki a csavart
- ▶ Csavarja ki a szellőzőszelepet
- ▶ Töltsön be tölcser segítségével megfelelő specifikációjú hajtóműolajat, amíg az olajszint eléri az ellenőrzőnyílás alsó szélét
- ▶ Csavarja vissza a csavart az ellenőrzőnyíláson
- ▶ Csavarja vissza a szellőzőszelepet

Csere

Szezononként 1x



▶ A traktor vezérlőkészülékével hajtsa fel a gépet

- ▶ Állítson felfogótartályt a fáradt olajnak a kifolyónyílás alá
 - ▶ Lazítsa meg a csavart az ellenőrzőnyíláson imbuszkulcs segítségével, és vegye ki a csavart
 - ▶ Teljesen hagyja kifolyni az olajat
 - ▶ Csavarja vissza a csavart az ellenőrzőnyíláson
 - ▶ A traktor vezérlőkészülékével hozza a gépet munkahelyzetbe
 - ▶ Töltsön utána friss hajtóműolajat
- »Utántöltés« szakasz

Szerszámok

Szükség esetén

A szerszámokat ki kell cserélni, ha:

- Sérültek
- Erősen kopottak
- A szerszám furata kopott
- A rögzítőcsavar vagy a rögzítőanya kopott

Fontos, hogy a rotor kiegyensúlyozatlanság nélkül forogjon. Ezért:

- Mindig azonos típusú szerszámokat cseréljen ki
- A szemközti szerszámokat mindig egyidejűleg cserélje
- Kopás esetén legjobb a teljes szerszámgarnitúrát kicserélni



Rögzítse a gépet

Munkát csak elgurulás és lesüllyedés ellen biztosított gépen szabad végezni. Lesüllyedés elleni biztosításhoz például engedélyezett és megfelelően méretezett támasztólábak használhatók.

Ha nem biztosítja a gépet elgurulás és lesüllyedés ellen, annak súlyos vagy halálos balesetek lehetnek a következményei.



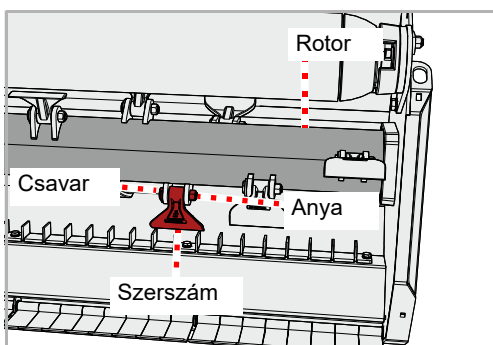
Új szerszámok – új csavarok és anyák

A szerszámok cseréjekor a csavarokat és anyákat is ki kell cserélni. Ha nem cseréli ki a csavarokat és az anyákat, a kopott csavarok eltörhetnek. A szerszámok munkavégzés közben lelazulhatnak és kirepülhetnek. A veszélyes területen kívüli személyek is súlyos vagy halálos sérüléseket szenvedhetnek.



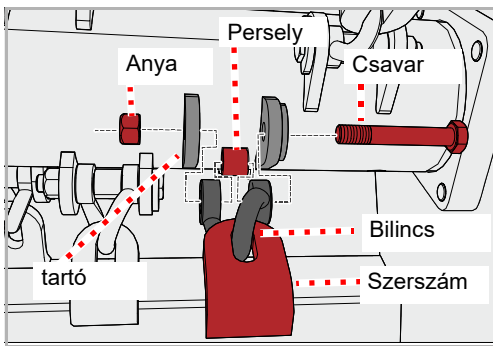
Önnek lehetősége van a kalapács szerszámkészlet és a bilincses kalapács szerszámkészlet között választani. Ha kicseréli a szerszámokat, mindig cserélje ki a teljes szerszámkészletet.

Kalapács



- ▶ Biztosítsa a gépet elgurulás és lesüllyedés ellen
- ▶ Oldja az anyát, és vegye ki a csavart
- ▶ Vegye ki a régi szerszámot
- ▶ Azonos módon helyezze be az új szerszámot. Ha előzőleg voltak alátétárcsák, helyezzen be új alátétárcsákat. Eközben ügyeljen az alátétárcsák illeszkedésére.
- ▶ Helyezzen be új csavart, és rögzítse új anyával

M bilincses kalapács



- ▶ Biztosítsa a gépet elgurulás és lesüllyedés ellen
- ▶ Oldja az anyát, és vegye ki a csavart
- ▶ Vegye ki a régi szerszámot és bilincset
- ▶ Távolítsa el a perselyt, és ellenőrizze, hogy nincsenek-e rajta károsodások

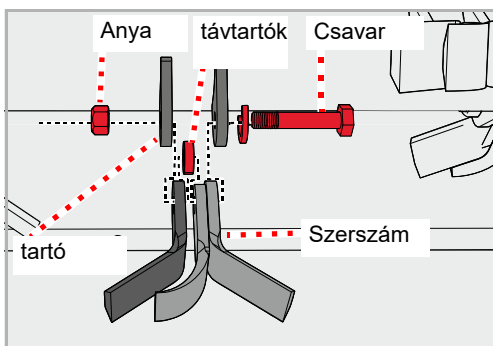
Ha a persely károsodott, vagy elkopott

- ▶ Cserélje ki a perselyt
- ▶ Helyezze be ismét a perselyt
- ▶ Ellenőrizze a csavart, hogy nem károsodott-e

Ha a csavar károsodott, vagy elkopott

- ▶ Cserélje ki a csavart
- ▶ Azonos módon helyezze be az új szerszámot és az új bilincset. Ha előzőleg voltak alátétárcsák, helyezzen be új alátétárcsákat. Eközben ügyeljen az alátétárcsák illeszkedésére.
- ▶ Helyezzen be új csavart, és rögzítse új anyával

Tripla Y-kés



- ▶ Biztosítsa a gépet elgurulás és lesüllyedés ellen
- ▶ Oldja az anyát, és vegye ki a csavart
- ▶ Távolítsa el a régi szerszámot és a távtartót
- ▶ Azonos módon helyezze be az új szerszámot és a távtartót. Ügyeljen a biztosító helyzetére.
- ▶ Helyezzen be új csavart, és rögzítse új anyával

Ékszíj

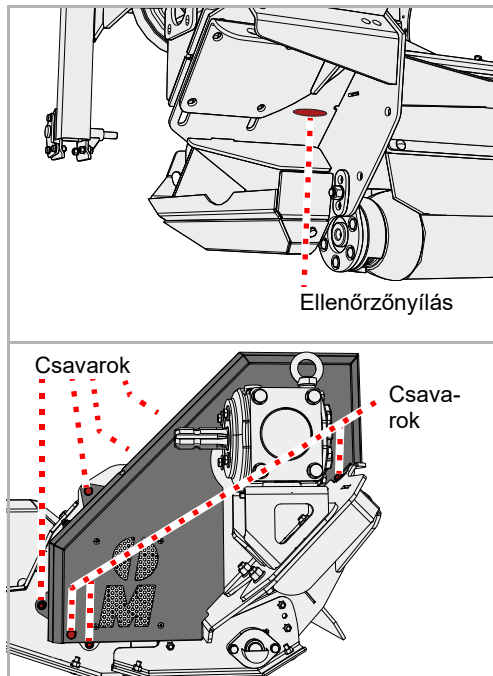
Szükség esetén

Az ékszíj megfeszítése feszítőlemezen keresztül történik. Ha az ékszíj feszessége nem megfelelő, meg kell feszíteni. Ha az ékszíjon repedések vannak vagy sérült, akkor ki kell cserélni.

Ellenőrzés

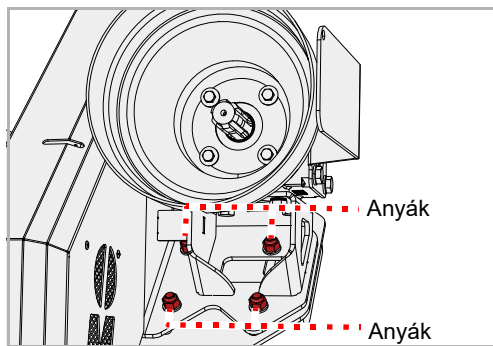
A gépen ellenőrzőnyílás van elhelyezve.

- ▶ Ellenőrizze az ékszíjfeszességet. Az ékszíj 6

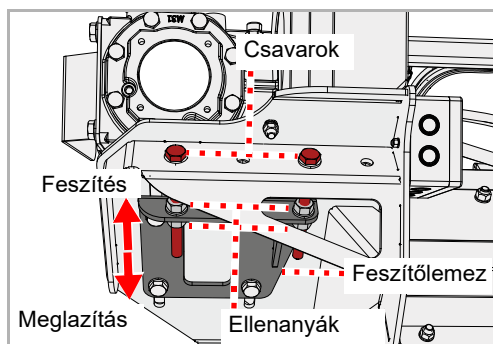


- ▶ Távolítsa el a csavarokat, vegye le a biztonsági burkolatot
- ▶ Ellenőrizze az ékszíjat, hogy nincsenek-e rajta sérülések.
- ▶ Ismét szerelje fel a biztonsági burkolatot

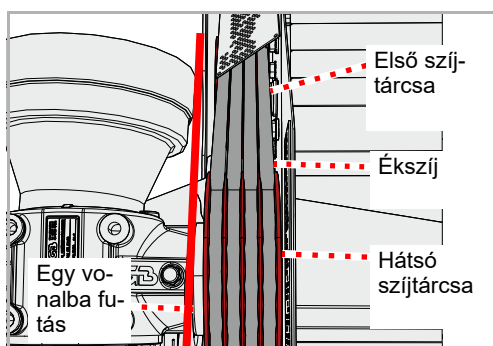
Feszítés



- ▶ Lazítsa meg az anyákat, de ne vegye le őket



- ▶ Lazítsa meg az ellenanyákat
- ▶ A csavarok segítségével állítsa be a feszítőlemezen keresztül a kívánt ékszíjfeszességet.
- ▶ Húzza meg az ellenanyákat



- ▶ Ellenőrizze a szíjtárcsák futását. A hátsó szíjtárcsának egy vonalba kell állnia az első szíjtárcsával.

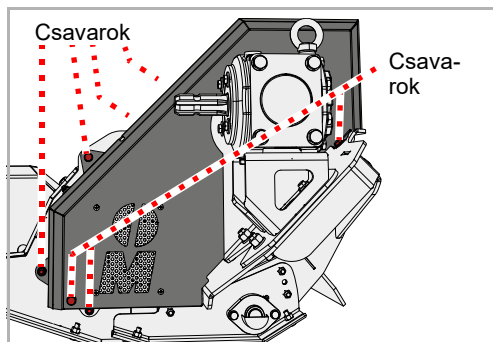
Ha a tárcsák nem futnak egy vonalba:

- ▶ A feszítőlemeznél az ellenanyát csak az egyik csavaron lazítsa meg, és a hátsó szíjtárcsát hozza egy vonalba az első szíjtárcsával.
- ▶ Ellenőrizze az ékszíjfeszességet.

Csere

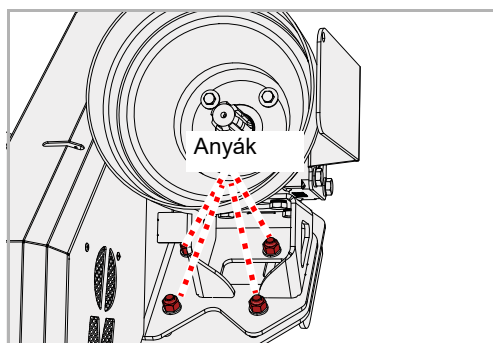
Ha az ékszíj repedések, vagy egyéb sérülések vannak, akkor az ékszíjat ki kell cserélni.

- ▶ Távolítsa el a csavarokat, vegye le a biztonsági burkolatot

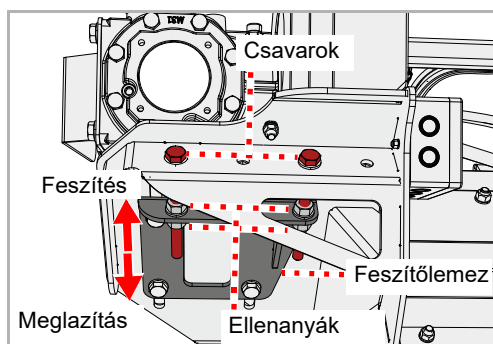


Az ékszíj két keskeny ékszíjból áll.

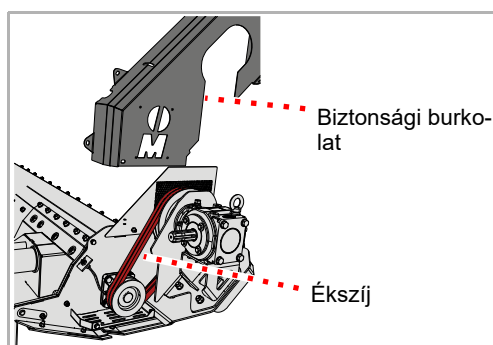
- ▶ Lazítsa meg az anyákat, de ne vegye le őket



- ▶ Lazítsa meg az ellenanyákat
- ▶ Lazítsa meg az ékszíjakat a csavarok segítségével.



- ▶ Vegye le a régi ékszíjakat.
 - ▶ Helyezze fel az új ékszíjat.
 - ▶ Ellenőrizze, hogy az ékszíj megfelelően helyezkedik-e el a horonyban.
 - ▶ Feszítse meg az ékszíjat.
- »Feszítés« szakasz, 69. oldal
- ▶ Ismét szerelje fel a biztonsági burkolatot



Csúszótalpak

Szükség esetén



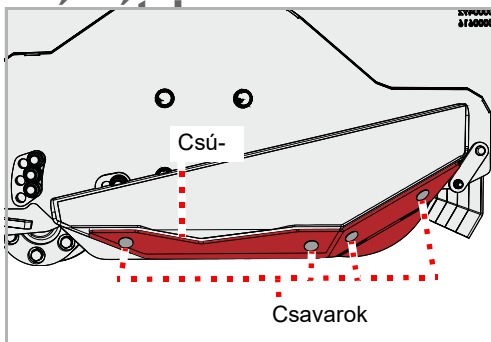
A csúszótalpak védik a gépet a talajjal való közvetlen érintkezéstől. Ha nem cseréli ki ezeket időben, a gép háza károsodhat.

Rögzítse a gépet

Munkát csak elgurulás és lesüllyedés ellen biztosított gépen szabad végezni. Lesüllyedés elleni biztosításhoz például engedélyezett és megfelelően méretezett támasztólábak használhatók.

Ha nem biztosítja a gépet elgurulás és lesüllyedés ellen, annak súlyos vagy halálos balesetek lehetnek a következményei.

Jobb oldali



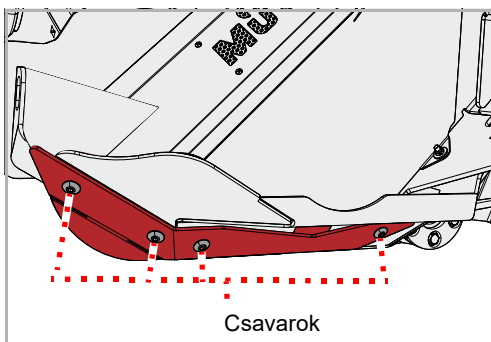
A gépre minden oldalon csúszótalpak vannak felszerelve.

- ▶ Oldja le az anyákat, távolítsa el a csavarokat és az alátétárcsákat
- ▶ Vegye le a régi csúszótalpakat
- ▶ Helyezze fel az új csúszótalpakat
- ▶ Új csavarokat és alátétárcsákat használjon
- ▶ A csavarokat új anyákkal rögzítse

Amennyiben a bal oldali csúszótalp szintén elkopott:

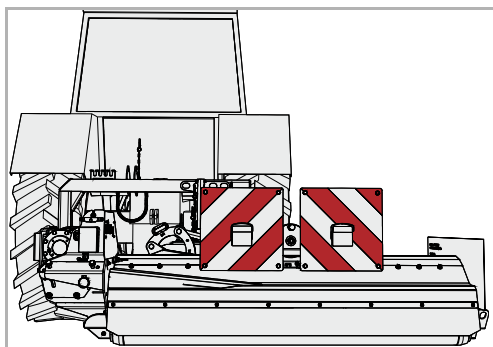
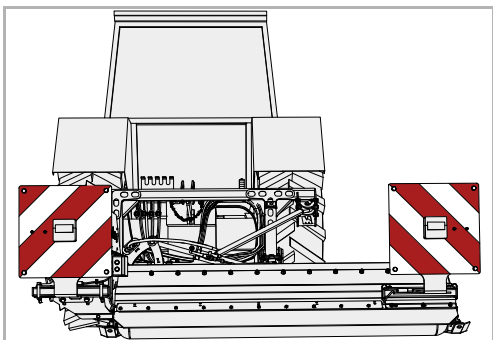
- ▶ Cserélje ki a bal oldali csúszótalpat.

Bal oldali csúszótalp



- ▶ Távolítsa el a csavarokat.
- ▶ Vegye le a régi csúszótalpakat
- ▶ Helyezze fel az új csúszótalpakat
- ▶ Helyezze be és rögzítse az új csavarokat.

Figyelmeztető táblák világítóberendezéssel

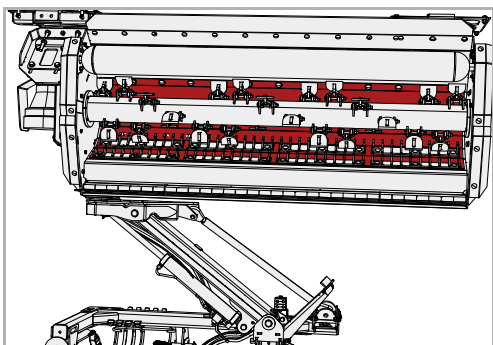


A gép közúton való szállításához különböző pozíciókban, világítóberendezéssel szerelt állítható figyelmeztető táblák állnak rendelkezésre.

A figyelmeztető táblák két változatban állnak rendelkezésre

- Fixen felszerelve
- A gép közúton való szállításához különböző pozíciókban, állíthatóan

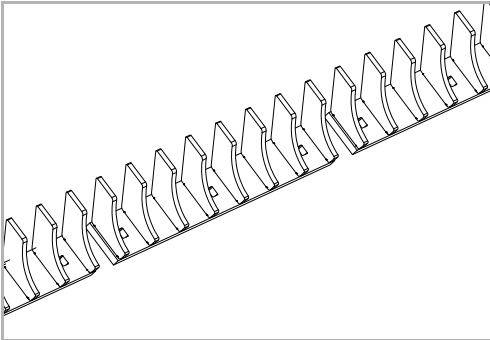
Kopóbetét



A fémből készült betét védi a házat a kopástól.

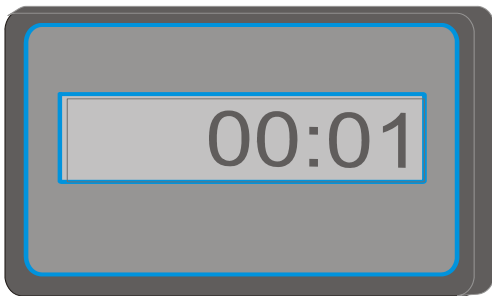
Rövidre szecskázó léc

A rövidre szecskázó léc optimalizálja az anyag bevezetését. Ezzel jobb aprítás érhető el.



Üzemóra-számláló

Elektronikus üzemóra-számláló mutatja a tényleges üzemelési időtartamot. Ezzel az adatok pontosan regisztrálhatók, és például elszámolásokhoz használhatók.



Üzemzavarok elhárítása

Az üzemzavarok gyakran könnyen és gyorsan megszüntethetők. Hidraulikaproblémák esetén először is az alábbiakat ellenőrizze:

- A hidraulikatömlők kifogástalanul vannak csatlakoztatva?
- Meghibásodott a traktor vezérlőszelepe?
Amennyiben igen, értesítse kereskedőjét.
- Meghibásodott a traktor hidraulikaszivattyúja?
Amennyiben igen, értesítse kereskedőjét.

Mielőtt igénybe venné a vevőszolgálatot, kérjük, a következő táblázatok segítségével ellenőrizze, hogy az üzemzavart képes-e saját maga elhárítani.

működési zavar	Ok	Hibaelhárítás
Erős rezgések és nagy zajkibocsátás	A szerszámok kopottak	Cserélje ki a szerszámokat
	Egy vagy több szerszám hiányzik	Pótolja a szerszámokat
	A szerszámok sérültek	Cserélje ki a szerszámokat
	A rotor csapágycsoporthoz kopottak	Cseréltesse ki a csapágycsoporthoz
	Idegen anyagok, például drótkötél csavarodott fel a rotorra	Távolítsa el az idegen részeket
	A szerszámok meglazultak	Húzza meg erősen az anyákat a csavarokon
	A kardántengelycsonk fordulatszámja helytelenül van beállítva	Állítsa be a megfelelő fordulatszámot a kardántengelycsonkon
	A rotor kiegyensúlyozása nem megfelelő	Ellenőrizze a kiegyensúlyozást, és adott esetben újból végeztesse el a rotor kiegyensúlyozását
A szerszámok gyors kopása	A szerszámok túl mélyen dolgoznak	Állítsa be a megfelelő munkamélységet
Nem tiszta vágás, és az aprított anyag nem egyenletes eloszlása	A haladási sebesség túl nagy	Csökkentse a haladási sebességet
	A szerszámok túl mélyen dolgoznak	Állítsa be a megfelelő munkamélységet
	A szerszámok túl magasan dolgoznak	Állítsa be a megfelelő munkamélységet
	Az ékszíjak elkoptak	Cserélje ki az összes ékszíjat.
	Az ékszíjak nincsenek megfelelően megfeszítve	Ellenőrizze az ékszíjak feszességét, és adott esetben feszítse után őket.
	A traktor kardántengelycsonk-fordulatszámja túl alacsony	Növelje a fordulatszámot
	A szerszámok kopottak	Cserélje ki a szerszámokat

működési zavar	Ok	Hibaelhárítás
	A gép nem párhuzamos a talajjal	Állítsa be kifogástalanul a gépet
A rotor nem forog	A rotort idegen testek blokkolják	Távolítsa el az idegen testeket
	A szabadonfutó rosszul van beszerelve a kardántengelybe vagy a hajtóművön	Szereltesse be megfelelően a szabadonfutót
A kardántengely forog, a rotor nem	Az ékszíj elszakadt	Cserélje ki az ékszíjat.
Szokatlan zajok a kardántengelytől	Nem kielégítő kenés	Kenje le a kardántengelyt
A hajtómű túlmelegedése	Rossz olajspecifikáció	Cserélje le az olajat, és válasszon megfelelő specifikációt
	Az olaj túl régi	Cserélje le az olajat
	Az olajsint túl alacsony	Töltsön be olajat az ellenőrzőnyílás alsó széléig
	A gép túlterhelése	Tartsa a fordulatszámot a helyes tartományban, igazítsa a haladási sebességet a munkavégzéshez, tartsa be a teljesítménytartományt (kerülje a túl erős növényzetet vagy a túl vastag ágakat)
Az ékszíjak erős kopása Az ékszíjak erősen felmelegszenek Nem optimális erőátvitel	A szerszámok túl mélyen dolgoznak és érintik a talajt	Állítsa be a megfelelő munkamélységet
	A szíjtárcsák nincsenek párhuzamosan beállítva	Állíttassa be kifogástalanul a szíjtárcsákat
	Az ékszíj elkopott	Cserélje ki az ékszíjat.
	Az ékszíjak nincs megfeszítve	Ellenőrizze a feszítőt
Olajvesztés a hajtóműnél vagy a középső csapágnál	A tömítőgyűrűk kopottak vagy sérültek	Cseréltesse ki a tömítőgyűrűket
Hajtáselemek törése	A gép hirtelen indult vagy idegen testek blokkolják	Cseréltesse ki a meghibásodott hajtáselemet. Lassan indítsa a gépet.

A gép ártalmatlanítása

Ha a gépet egy napon már nem használja tovább, szabályszerűen ártalmatlanítania kell. Kérjük, tartsa be az ártalmatlanítás aktuálisan érvényes rendelkezéseit.

fémrészeit

Az összes alkatrész átadható a használtvas-kereskedéseknek.

Műanyag alkatrészek

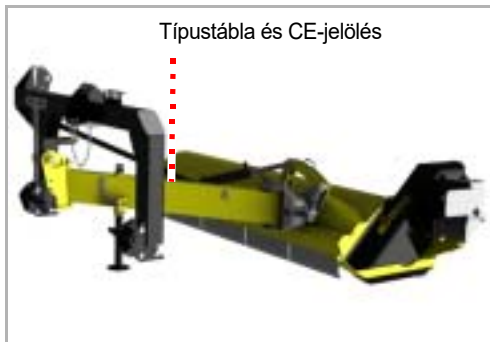
Az összes műanyag alkatrész meg van jelölve, és újrahasznosítható.

Olaj

Fogja fel a hidraulika-rendszer olaját megfelelő tartályban, és adja le egy fáradtolaj-gyűjtőhelyen.

EK irányelv 2006/42/EG

Müthing GmbH & Co. KG Soest
Am Silberg 23
D-59494 Soest



kizárólagos felelősséggel kijelentjük, hogy a következő termék megfelel a 2006/42/EK irányelvnek:

MU-L/S és kiegészítő felszerelések

A harmonizált szabványok választéka:

- DIN EN ISO 4254-1
- DIN EN ISO 4254-12
- EN 13524

Soest, 2017.07.20.



Christian Jungmann
Ügyvezető és a műszaki dokumentáció összeállításával meghatalmazott

A típustábla másolata / a sorozatszám bejegyzése

Géptípus: mulcsozó

A gép neve:

Munkaszélesség:

Sorozatszám:

Gyártási év:

Index

A

alkalmazási terület	21
Kalapács	21
M keményfém lengő lapátkés	21
Tripla Y-kés	21
Állítsa le biztonságosan a gépet	51
Ápolás	50

B

Betanítás	8
Biztonság	10
A tengelyterhelések számítása	16
Ápolási időintervallumok és karbantartási időinter- vallumok	19
Ápolási munkák és karbantartási munkák	19
biztonsági ábrák	10
Csavarkötések ellenőrzése	20
Gumiabroncsok teherbírása	15
hegesztési munkák	20
Lekapcsolás	19
Megváltozott menettulajdonságok és fékezési tulajdonságok	17
Mezőgazdasági képzettség	13
minimális pótsúlyozást	15
össztömeg	15
Rákapcsolás	14
Rendeltetésszerű használat	21
súlyponttávolság	15
Tengelyterhelések	15
tisztítás	20
utas szállítása	17
Üzembe helyezés	17
biztonsági ábrák	10
Jelentés	11

C

Célcsoport	8
Csapágyak kenése	61
csatlakoztatás	
Elektromos berendezés	30
Hidraulika	30
Csavarkötések	59

E

Elektromos berendezés csatlakoztatás	30
---	----

F

Figyelmeztető táblák	42
----------------------	----

G

G méret	15
gép	
Tárolás	55

H

Hidraulika csatlakoztatás	30
------------------------------	----

I

Irányadatok	13
-------------	----

J

Jellemzők	22
-----------	----

K

Karbantartás	
Általános utasítások	57
Biztonság	56
Karbantartási időintervallumok	60
Kenési helyek áttekintése	62
kiegészítő felszerelés	72
Figyelmeztető táblák világítóberendezéssel	72
Rövidre szecskázó lécs	73
Üzemóra-számláló	73
Kopóbetét	72

L

Leállítás	51
-----------	----

M

Matricák, lásd biztonsági ábrák	
Megfelelőségi nyilatkozat	77
Meghúzási nyomatékok	
Általános információk	59
Munkaadó	8
munkahelyzet	44
Munkamélység	31
Munkavégzés	47
Műszaki adatok	24

O

Óvintézkedések	
Olajok vagy kenőanyagok	57

P

Piktogramok	9
-------------	---

R

Rákapcsolás 27

S

súlyponttávolság 15

Szállítás rákapcsolás nélkül 43

szállítási terjedelem 26

szerkezeti egységek 23

Szimbólumok 9

T

tisztítás 50

U

Üzemzavarok 74

