

INSTRUKSJONSBOK

NO | Original

MU-LS

FRA SERIE 2017

UTGAVE 07.2018

ARTIKKELNUMMER MU-L-S_BA_17_2018-07_NO

Maskinidentifikasjon

For at din forhandler skal kunne hjelpe raskest mulig, trenger vi noen opplysninger om din maskin.
Før inn opplysningene her.

Betegnelse

Arbeidsbredde

Vekt

Maskinnummer

Tilleggsutstyr

Forhandlerens adresse

Produsentens adresse

Müthing GmbH & Co KG Soest
Am Silberg 23
59494 Soest
Tyskland

Leveringserklæring

- Fyll ut dette skjemaet sammen med forhandleren.
- Ta skjemaet ut av instruksjonsboken, og send det til produsenten innen 10 dager etter levering. Bare på den måten gjelder garantien fra leveringsdatoen

Til
Müthing GmbH & Co. KG
Am Silberberg 23
59494 Soest
Tyskland

Jeg har mottatt nedenfornevnte maskin fra Müthing GmbH & Co. KG, Soest, og bekrefter komplett levering av maskinen, inkludert instruksjonsboken og reservedelslisten samt instruksjoner fra forhandleren om betjening av redskapet samt sikkerhet og advarsler.

Jeg bekrefter også å ha lest og forstått instruksjonsboken og er inneforstått med instruksene i den. Dette gjelder spesielt kapittelet Sikkerhet.

Kunde

Etternavn		Fornavn	
Gate/vei			
Postnummer		Sted	
Telefon		Telefaks	
E-post		Dato	

Maskin

Maskin	MU-	serienummer	
Arbeids- bredde		Girkasse	
Fast monter- ing		Skyvbar mon- tering	
Byggeår		Leveringsdato	
Lever av			

Kundens underskrift

Forhandlerens underskrift og stempel

Leveringserklæring – kopi

– Dette skjemaet legges i kundens instruksjonsbok

Jeg har mottatt nedenfornevnte maskin fra Müthing GmbH & Co. KG, Soest, og bekrefter komplett levering av maskinen, inkludert instruksjonsboken og reservedelslisten samt instruksjoner fra forhandleren om betjening av redskapet samt sikkerhet og advarsler.

Jeg bekrefter også å ha lest og forstått instruksjonsboken og er inneforstått med instruksene i den. Dette gjelder spesielt kapittelet Sikkerhet.

Kunde

Etternavn		Fornavn	
Gate/vei			
Postnummer		Sted	
Telefon		Telefaks	
E-post		Dato	

Maskin

Maskin	MU-	serienummer	
Arbeids- bredde		Girkasse	
Fast monter- ing		Skyvbar mon- tering	
Byggeår		Leveringsdato	
Leverert av			

Kundens underskrift

Forhandlerens underskrift og stempel

Leveringserklæring	3	Pussing	44
Leveringserklæring – kopi	5	Arbeidsstilling	44
21ASDFGH	8	Arbeid	47
Om denne instruksjonsboken	8	Pleie og rengjøring	50
Målgruppe	8	Rengjøring	50
Sikkerhet	8	Pleie	50
Opplæring	8	Parkering og oppbevaring	51
Øvrige gjeldende dokumenter	8	Parker maskinen trygt	51
Symboler	9	Lagre maskinen	55
Sikkerhet	10	Vedlikehold	56
For din egen sikkerhet	10	For din sikkerhet	56
Sikkerhetssymboler	10	Generell informasjon	57
Definisjoner	13	Intervaller for vedlikehold og bruksområder	60
Hvem har lov til å betjene maskinen?	13	Smørearbeid	61
Tilkobling	14	Kraftoverføringsaksel	63
Tyngdepunktsavstand	15	Girolje	64
Kjøring på offentlig vei	17	Verktøy	66
Ta redskapet i bruk	17	Kilerem	68
Frakobling	19	Meier	71
Pleie og vedlikehold	19	Tilleggsutstyr	72
Andre forskrifter	20	Varselskilt med belyningsanordning	72
Bli kjent med maskinen	21	Slitasjeinnlegg	72
Maskinens bruksområde	21	Kortkuttebjelke	73
Kjennetegn ved maskinen	22	Driftstimeteller	73
Komponentbetegnelser	23	Utbedre feil	74
Tekniske spesifikasjoner	24	Kassering av maskinen	76
Levering og montering	26	EU-samsvarserklæring	77
Kontrollere leveringen	26	EU-direktiv	
Koble til maskinen	27	2006/42/EF	77
Tilkobling på traktoren	27	Indeks	78
Kraftoverføringsaksel	29	Notater	80
Hydraulikk	30		
Elektrisk anlegg	30		
Forberedelser	31		
Arbeidsdybde	31		
Slåttebjelke [+]	33		
Forlengerbærerull [+]	34		
Kjøring på offentlig vei	40		
Låsebolt	40		
Transportstilling	40		
Stengeventiler	41		
Trøkkstenger	42		
Varselskilt faste [+]	42		
Flyttbare varselskilt [+]	42		
Transport uten tilkobling	43		

Om denne instruksjonsboken Målgruppe

Denne instruksjonsboken henvender seg til agronomer og personer som på annen måte er kvalifisert for arbeid i landbruket og har fått opplæring i behandlingen av denne maskinen.

Sikkerhet

Les det innholdet i denne instruksjonsboken som er relevant for ditt arbeid før igangkjøring eller montering av maskinen. Les sikkerhetsanvisningene i kapitlet "Sikkerhet", og følg advarslene i de enkelte kapitlene. Da oppnår du de beste arbeidsresultatene og arbeider tryggere.

Som arbeidsgiver

Undervis personellet om sikker bruk av maskinen før maskinen tas i bruk første gang. Ufaglærte eller uvedkommende må ikke bruke maskinen.

En innføring omfatter:

- Kontroll av personellets forutsetninger for å håndtere maskinen på en sikker måte.
- Overlevere instruksjonsboken og øvrige relevante dokumenter eller sørge for en altomfattende opplæring som spesielt omfatter sikker håndtering av maskinen.

Regelmessig opplæring

Sørg for regelmessig opplæring av personalet, minst én gang årlig, om grunnleggende tiltak for sikker håndtering av maskinen.

Opplæring

Forhandleren gir deg en innføring i betjening, sikker drift og pleie av maskinen. Igangkjøring uten innføring er forbudt.

Øvrige gjeldende dokumenter

I tillegg til denne instruksjonsboken betraktes også andre dokumenter som bestanddeler av maskinen:

EU-samsvarserklæring	Del av denne instruksjonsboken → Kapittel »EU-samsvarserklæring«, side 77
Reservedelsliste	Del av leveringingen for denne maskinen
Kraftoverføringsakselens instruksjonsbok	Del av leveringingen for denne maskinen

Symboler

For å gjøre teksten oversiktlig har vi brukt forskjellige symboler. De er forklart nedenfor:

- Punkter brukes ved opplisteringer
- ▶ Trekanter symboliserer handlinger som skal utføres

→ Piler viser henvisninger til andre tekststeder

[+] Et plusstegn betyr tilleggsutstyr, altså noe som ikke inngår i standardutstyret.

Piktogrammer

I tillegg bruker vi piktogrammer som hjelper deg med å finne frem til aktuelle avsnitt:



Varseltrekanten symboliserer advarsler. Dersom informasjonen ikke tas til følge, risikerer du følgende:

- Moderate til alvorlige personskader
- Dødbringende personskader

Advarslene er tilordnet enkelthandlinger, og det er viktig å lese advarslene før disse handlingene utføres.

I tillegg inneholder kapitlet »Sikkerhet« sikkerhetsanvisninger som ikke er knyttet til enkelthandlinger, men som hjelper deg med å handle sikkerhetsbevisst i ulike situasjoner.



Her finner du viktig informasjon om maskinen. Dersom informasjonen ikke tas til følge, risikerer du følgende:

- Alvorlig funksjonsfeil på maskinen
- Skader på maskinen



Dette symbolet angir informasjon, tips og råd om betjening.



Dette symbolet angir tips for monterings- eller innstillingsarbeid.



Dette symbolet angir eksempler som gir bedre forståelse.

Tekststeder som bare gjelder enkelte maskiner eller betingelser, er merket med farge. Etter fargemerkingen gjelder teksten igjen alle maskiner. Eksempel:

Kun MU-Farmer/S med pneumatisk bremsesystem

- ▶ Koble til bremseslanger
- ▶ Koble til hydraulikkslanger

Sikkerhet

For din egen sikkerhet

I dette kapitlet finner du generelle sikkerhetsanvisninger. I tillegg inneholder hvert kapittel i instruksjonsboken advarsler som ikke er tatt med her. Følg sikkerhetsanvisningene:

- Av hensyn til din egen sikkerhet
- Av hensyn til dine medmenneskers sikkerhet
- For å garantere maskinens sikkerhet

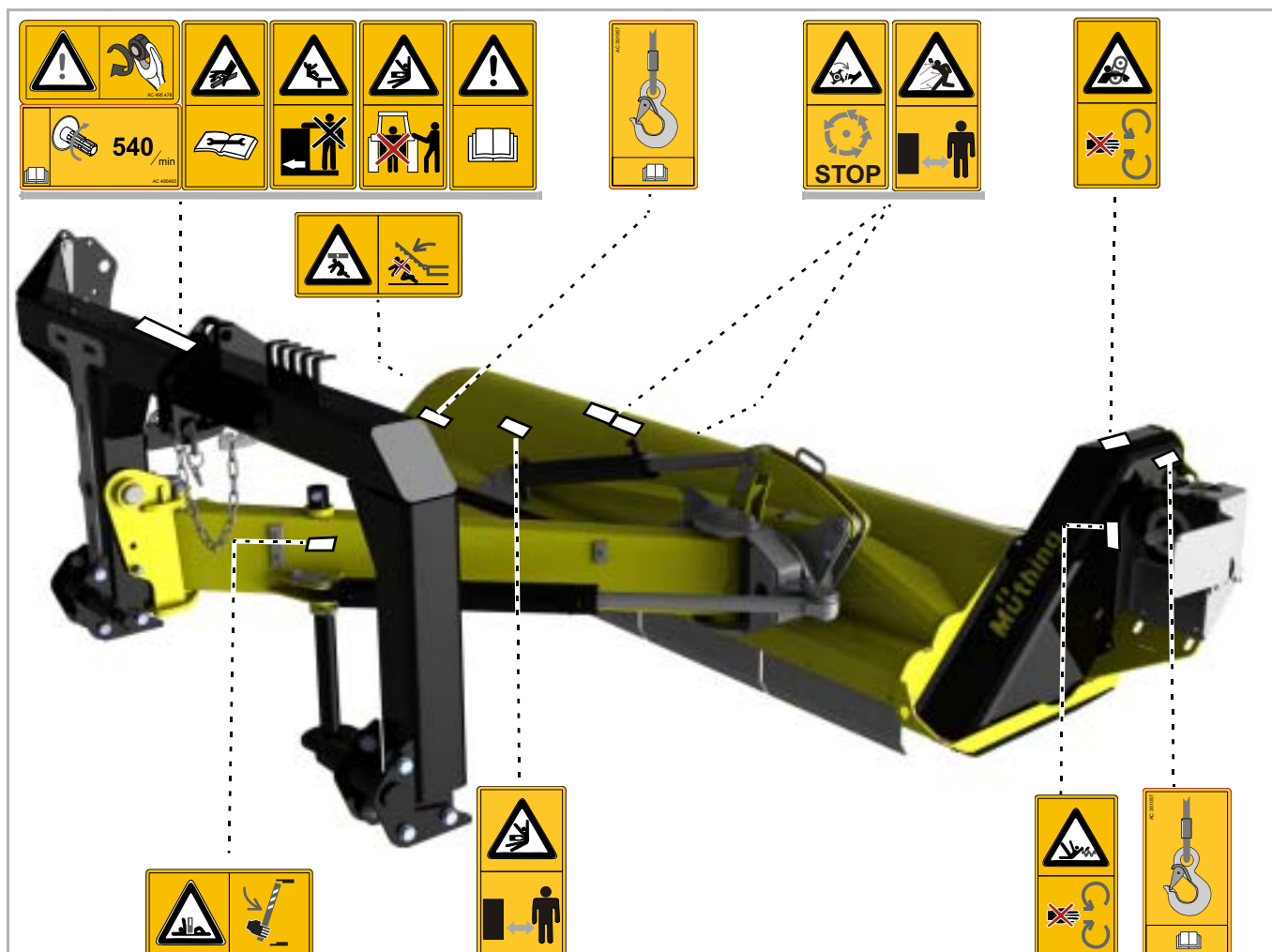
Ved bruk av landbruksmaskiner kan det oppstå en rekke faremomenter hvis man forholder seg på feil måte. Utvis derfor stor forsiktighet, og arbeid aldri under tidspress.

Som arbeidsgiver

Informér jevnlig personene som arbeider med maskinen, om disse sikkerhetsanvisningene.

Sikkerhetssymboler

På maskinen er det festet klistermerker som bidrar til din sikkerhet. Klistermerkene må ikke fjernes. Hvis klistermerker har blitt uleselige eller har løsnet, kan du bestille nye og sette dem på de gjeldende stedene.



Sikkerhetssymbolenes betydning



Les instruksjonsboken, og følg sikkerhetsanvisningene

Redskapet skal ikke tas i bruk før instruksjonsboken er lest og forstått. Dette gjelder spesielt sikkerhetsanvisningene.



Opphold deg ikke mellom traktoren og maskinen

Spesielt under til- og frakobling er det forbudt å oppholde seg mellom traktoren og maskinen mens motoren er i gang. Traktoren må i tillegg sikres mot å rulle.



Det er forbudt å ta med passasjerer på maskinen

Manglende overholdelse kan føre til alvorlige og dødbringende skader.



Vis varsomhet i forbindelse med hydraulikkvæske som lekker ut

Ikke søk opp lekkasjepunkter uten at du har beskyttet deg. En tynn oljestråle under høyt trykk kan trenge inn i øynene og gjennom huden. Følg sikkerhetsanvisningene om dette i instruksjonsboken.



Beskyttelsesutstyr må ikke fjernes

Vernedeksler må ikke åpnes eller fjernes mens traktormotoren går. Maskinen skal aldri brukes uten beskyttelsesutstyr.



Forsiktig, fare for å bli trukket inn

Ukyndig håndtering av kraftoverføringsakselen kan føre til at man blir dratt inn av den roterende akselen.



Lastekroker

Maskinen må bare løftes på avmerkede punkter med lasteutstyr.



Roterende maskindeler som fortsetter å rotere etter utkobling

Gå ikke bort til maskinen før alle maskindeler står i ro.



Fare for at gjenstander slynges ut

Under arbeidet kan gjenstander, f.eks. steiner, bli trukket inn i maskinen og kastet ut igjen. Ingen må oppholde seg i fareområdet.



Fare pga. bevegelige maskindeler

Under arbeidet skal ingen oppholde seg i fareområdet.



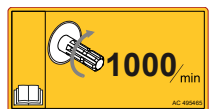
Forsiktig, veltefare

Maskinen eller deler kan velte. Sett opp sikkerhetsstøtter før du oppholder deg i fareområdet. Ved frakobling må støttene som er beregnet på dette, tas i bruk og plasseres på fast underlag.



Det er ikke tillatt å oppholde seg i svingsonen

I svingsonen foreligger det akutt skaderisiko på grunn av maskindeler som svinges eller felles ut eller inn.



Følg med på kraftuttakets turtall

Koble kraftoverføringsakselen til et kraftuttak med passende o/min. I forbindelse med alle typer arbeid på maskinen må kraftuttaket kobles ut.

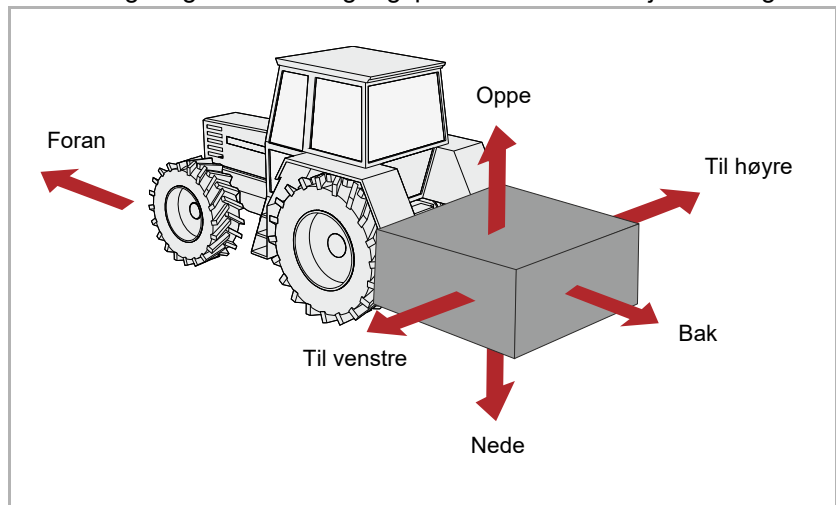


Ettertrekking av skruer

Etter de første driftstimene og etter behov må alle skruene kontrolleres og eventuelt etterstrammes. Vibrasjoner kan ha ført til at skruforbindinger har løsnet.

Definisjoner

Alle retningsangivelser tar utgangspunkt i maskinens kjøreretning:



Hvem har lov til å betjene maskinen?

Kun kvalifiserte personer

Maskinen må bare brukes, vedlikeholdes og repareres av kvalifiserte personer som er fortrolig med farene som er forbundet med bruk av maskinen. Dette dreier seg som regel om personer som har landbruksutdannelse eller som har fått omfattende sammenlignbar opplæring.

Tilkobling

Økt skaderisiko ved frakobling

Ved tilkobling av maskinen på traktoren er det økt skaderisiko. Derfor bør du:

- Bare koble til maskinen ved løftet understell for kjøring på vei
- Sikre traktoren mot å rulle
- Traktor- og maskinklassen må være lik
- Stå aldri mellom traktor og maskin ved tilkobling
- Trepunktsløftet må betjenes langsomt og forsiktig

Hvis ikke disse punktene følges, kan det føre til alvorlige og dødbringende skader.

Tilkobling til strømforsyning må foretas etter monteringen

Når du monterer belysningsanordningen, skal ikke strømtilførselen til traktoren være tilkoblet. Ellers er det fare for kortslutning og skader på elektronikken.

Hydraulikken må bare kobles til når den er uten trykk

Hydraulikkslangene skal kobles til traktorens hydraulikk først, og hydraulikkanleggene på traktor- og maskinsiden skal være trykkløse. Et hydraulikkanlegg som står under trykk, kan utløse uforutsette maskinbevegelser.

Høyt trykk i hydraulikksystemet

Hydraulikksystemet står under høyt trykk. Kontroller regelmessig alle ledninger, slanger og skruforbindelser for lekkasjer og synlige ytre skader. Bruk bare egnede hjelpemidler ved lekkasjesøking. Utbedre skader omgående. Oljesprut kan forårsake brann og personskader. Oppsøk lege omgående ved personskader.

Fargemerking av hydraulikkslangene

For å unngå feilbetjening bør stikkontaktene og pluggene til de hydrauliske forbindelsene mellom traktor og maskin være fargemerket. Feiltilkoblede hydraulikkslanger kan utløse uforutsette maskinbevegelser.

Tyngdepunktsavstand

Vær oppmerksom på totalvekten, aksellasten, dekkenes bæreevne og minimumsballasten

Ved montering av maskiner foran eller bak må ikke traktorens tillatte totalvekt og aksellast og dekkenes bæreevne overskrides. For at styreevnen skal opprettholdes, må forakselen belastes med minst 20 % av egenvekten til traktoren.

Ved hjelp av utregninger kan du fastslå:

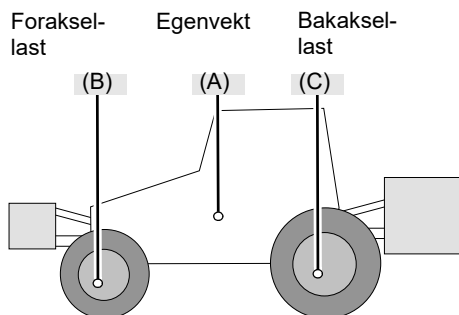
- Totalvekt
- Aksellast
- Dekkenes bæreevne
- Minimumsballast

Til utregningen trengs følgende opplysninger:

Data fra traktorens instruksjonsbok:

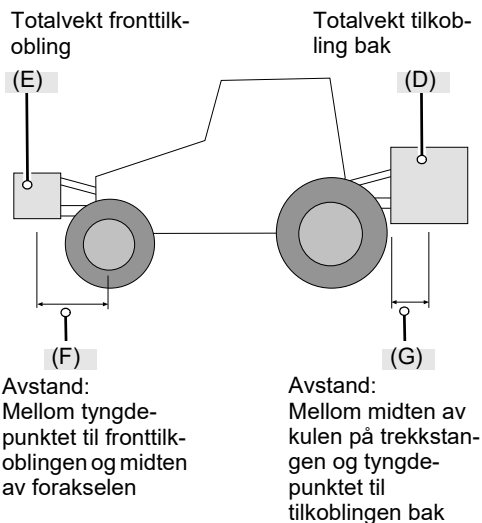
- (A) Egenvekt
- (B) Foraksellast
- (C) Bakaksellast

Ta for eksempel også hensyn til vekten på vann i dekkene, tilleggsutstyr og lignende.



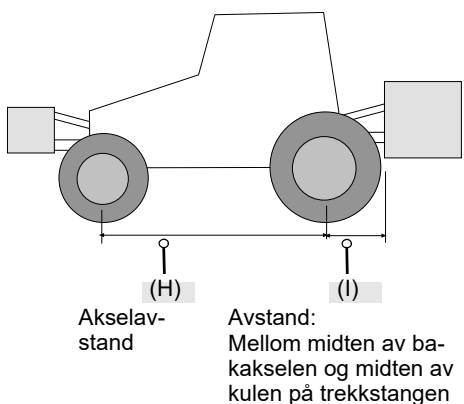
Data fra denne instruksjonsboken:

- (D) Totalvekt på maskinen montert bak, kulebelastningen ved påhengte maskiner
- (E) Totalvekt på maskinen tilkoblet foran
- (F) Avstand mellom maskinens tyngdepunkt (ved tilkobling foran) og midten av foraksel
- (G) Avstand mellom midten på kulen på trekkstangen og maskinens tyngdepunkt ved tilkobling bak. Ved påhengte maskiner er G=0.



Data du finner ved måling:

- (H) Traktorens hjulavstand
- (I) Avstand mellom midt på bakaksel og midt på kulen på trekkstangen



Utregning

De noterte verdiene kan nå settes inn i formlene.

Ballast med frontvekker

Beregning av **ballast med frontvekker** ved maskiner tilkoblet bak.

$$\text{Frontballastering i kg} = \frac{D \times (I + G) - (B \times H) + (0,2 \times A \times H)}{F + H}$$

Ballast med bakvekker

Beregning av **ballast med bakvekker** ved maskiner tilkoblet foran.

$$\text{Bakballastering i kg} = \frac{(E \times F) - (C \times H) + (0,45 \times A \times H)}{H + I + G}$$

Foraksellast

Utregning av **faktisk foraksellast**

$$\text{Foraksellast i kg} = \frac{E \times (F + H) + (B \times H) - D \times (I + G)}{H}$$

Totalvekt

Beregning av **faktisk totalvekt**

$$\text{Totalvekt} = E + A + D$$

Bakaksellast

Beregning av **faktisk bakaksellast**

$$\text{Bakaksellast i kg} = \text{faktisk totalvekt} - \text{faktisk foraksellast}$$

Dekkets bæreevne

Informasjon om bæreevnen for for- og bakdekk finner du i dokumentasjonen fra dekkprodusenten.

- Bæreevnen for to fordekk blir altså det dobbelte av tillatt bæreevne for ett fordekk.
- Bæreevnen for to bakdekk blir altså det dobbelte av tillatt bæreevne for ett bakdekk.

Konklusjon

Kontroller om følgende betingelser er oppfylt:

- De faktiske verdiene for bakaksellasten må være lavere enn de tillatte verdiene i traktorens instruksjonsbok.
- Dekkenes bæreevne må være større enn verdiene for bakaksellasten som er oppgitt i instruksjonsboken.
- Den faktiske totalvekten må være mindre enn den tillatte verdien for totalvekten som er oppgitt i traktorens instruksjonsbok.

Hvis disse betingelsene ikke er oppfylt, er det ikke tillatt å montere maskinen på denne traktoren.



Hvis du disponerer en tilstrekkelig stor gårdsvekt, kan du bruke denne til å finne totalvekt og bakaksellast.

Kjøring på offentlig vei

Vær oppmerksom på veitrafikklovens bestemmelser for kjøring på offentlig vei

Hvis du kjører på offentlige veier med maskinen, må maskinen være i samsvar med gjeldende forskrifter for veitrafikk. Eksempler:

- Montering av belynings-, varslings- og beskyttelsesinnretninger
- Reglene for tillatt transportbredde og -vekt, aksellast, dekkenes bæreevne og totalvekt må overholdes

Føreren og eieren av kjøretøyet er ansvarlig hvis ikke forskriftene for veitrafikk overholdes.

Steng kuleventilene

Hvis det er kuleventiler på hydraulikkledningene eller understellssylinde-derne, må kuleventilene stenges før kjøring på offentlig vei. Utsiktet aktivisering av styreenheter i traktoren kan ellers føre til at bevegelser på maskinen blir utløst. Det kan oppstå uhell eller skader på maskinen.

Betjeningslinjer på hurtigkoblinger må kontrolleres

Betjeningslinjene må henge løst og skal ikke løse seg ut i nedre posisjon. Påmonterte maskiner kan ellers løsne fra trepunktskoblingen av seg selv.

Det er forbudt å ta med passasjerer på maskinen

Personer og gjenstander skal aldri transporteres på maskinen. Det er livsfarlig og forbudt å oppholde seg på maskinen under kjøring.

Vær oppmerksom på endrede kjøreegenskaper og bremseegenskaper

Den monterte maskinen fører til at kjøreegenskapene og bremseegenskapene endrer seg. Spesielt ved kjøring i svinger bør man ta hensyn til maskinens bredde og svingmasse. En ikke tilpasset kjøremåte kan føre til ulykker.

Kjør med tilpasset hastighet

Tilpass alltid kjørehastigheten etter veiforholdene. Ved dårlige veiforhold og for høy hastighet kan det oppstå store krefter som kan føre til kraftig belastning og overbelastning av traktoren og maskinen. Tilpasser man ikke hastigheten, kan det føre til skader på maskinen og ulykker.

Første gangs bruk kun etter opplæring

Før første igangsetting av maskinen skal opplæring gis av en representant fra forhandleren eller fabrikken. Hvis redskapet tas i bruk uten opplæring, kan det oppstå skader på maskinen eller ulykker på grunn av feil betjening.

Sørg for at redskapet er i feilfri teknisk stand

Igangsetting krever at maskinen er i feilfri teknisk stand. Kontroller derfor først alle viktige komponenter, og skift ut defekte komponenter. Defekte komponenter kan forårsake materielle skader og personska-

Ta redskapet i bruk

Beskyttelsesutstyr må ikke fjernes

Det er forbudt å fjerne eller utelate sikkerhetsutstyr. Kontroller alt beskyttelsesutstyr før du tar redskapet i bruk. Maskindeler uten beskyttelse kan forårsake alvorlige og dødbringende personskader.

Det er forbudt å ta med passasjerer på maskinen

Personer og gjenstander skal aldri transporteres på maskinen. Det er livsfarlig og forbudt å oppholde seg på maskinen under kjøring.

Maskinens høyde og luftledninger

Hvis en høyde på 4,00 mm overskrides ved inn- og utfelling, må maskinen aldri felles ut eller inn i nærheten av strømførende luftledninger! Spenningen kan overføres. Hvis maskinen har berørt en strømførende luftledning:

- Ikke gå ut av traktorens førerhus
- Ikke berør metalleder på traktoren
- Ikke opprett ledende forbindelse med bakken
- Advar personer mot å komme nær traktoren eller maskinen
- Vent på hjelp av profesjonelt redningsmannskap, da den strømførende luftledningen først må kobles ut

Gå heller aldri opp på maskinen under strømførende luftledninger. Spenningen kan overføres også uten direkte berøring.

Kontrollere fareområdet

Kontroller fareområdet rundt maskinen før start, utfelling, igangsetting og under drift. Sørg for å ha god nok sikt. Vent med å kjøre til alle personer og gjenstander er ute av fareområdet. Informasjon om fareområdet finner du i det respektive kapitlet.

→ Kapittel »Pussing«, avsnitt »Arbeid«, side 47.

Ved ugunstige forutsetninger kan deler slynges ut av maskinen i høy hastighet. Spesielt fareområdet foran og bak maskinen må være fritt for personer, dyr og gjenstander før igangsetting.

Hvis du tar i bruk maskinen uten å kontrollere fareområdet, kan det føre til alvorlige og dødbringende ulykker.

Ettertrekk skruer og muttere

Kontroller regelmessig at skruer og muttere sitter godt fast, og ettertrekk hvis nødvendig. Skruene kan løsne ubemerket under drift. Resultatet kan bli skader på maskinen eller ulykker.

Hvordan forholde seg ved feil

Oppstår det funksjonsfeil, må maskinen straks parkeres og sikres. Rett straks opp feilen eller få et autorisert verksted til å gjøre det. Det kan føre til skader på maskinen eller ulykker hvis man fortsetter å bruke maskinen.

Frakobling

Økt skaderisiko ved frakobling

Ved frakobling av maskinen fra traktoren er det økt skaderisiko. Derfor bør du:

- Sikre traktoren mot å rulle
- Stå aldri mellom traktor og maskin ved frakobling
- Trepunktsløftet må betjenes langsomt og forsiktig
- Sørg for at maskinen står trygt på flatt underlag
- Hydraulikkslangene må ikke frakobles før hydraulikken er trykkløs på traktor- og maskinsiden

Hvis ikke disse punktene følges, kan det føre til alvorlige og dødbringende skader.

Pleie og vedlikehold

Sørg for regelmessig vedlikehold

Overhold de foreskrevne fristene samt fristene som er angitt i instruksjonsboken for regelmessige kontroller og inspeksjoner. Hvis ikke fristene overholdes, kan det føre til skader på maskinen, dårlig arbeidskvalitet eller ulykker.

Bruk av originale reservedeler

Mange komponenter har spesielle egenskaper som er avgjørende for maskinens stabilitet og funksjon. Uegnede reservedeler og tilbehørsdeler eller ukynndig utførte reparasjoner eller endringer kan føre til skader på maskinen, ulykker og alvorlige personskader.

Müthing anbefaler på det sterkeste kun å bruke godkjent originalt ekstrautstyr fra Müthing og originale reservedeler fra Müthing. Kun for disse komponentene garanterer Müthing for sikkerhet, pålitelighet og egnethet.

Hvis det ikke brukes originale reservedeler fra Müthing, opphører alle former for garantikrav.

Ved alt pleie- og vedlikeholdsarbeid:

- Koble ut kraftuttaket
- Gjør hydraulikken trykkløs
- Koble traktoren fra hvis mulig
- Kontroller at maskinen står stabilt, sørg eventuelt for ekstra støtte
- Ikke bruk deler av maskinen som stige, men benytt sikkerhetsgodkjente oppstigningsmidler
- Sikre maskinen mot å rulle
- Ta aldri på drivremmen under drift

Disse forskriftene må overholdes for at sikkerheten skal være garantert under pleiearbeid og vedlikeholdsarbeid.

Koble fra strømtilførsel

Før du begynner å arbeide med det elektriske anlegget, må du koble ut strømtilførselen. Anlegg som forsynes med strøm, kan forårsake materielle skader og personskader.

Skifte ut hydraulikkslangene

Hydraulikkslangene må skiftes ut hvert 6. år. Hydraulikkslanger eldes også uten synlige skader. Defekte hydraulikkslanger kan føre til alvorlige eller dødbringende personskader.

Vær forsiktig under høytrykksrengjøring

Maskinen kan rengjøres med vann eller dampstråle. Lagre, vifter, signalfordelerkasse, plastdeler og hydraulikkslanger må rengjøres med lavt trykk. For sterkt trykk kan skade disse delene.

Koble fra batteriet og dynamoen før sveisearbeider

Traktorens batteri og dynamo må kobles fra før det utføres elektrisk sveisearbeid på den monterte maskinen. Slik unngår du skader på det elektriske anlegget.

Stramme skrueforbindelsene

Når pleie- og vedlikeholdsarbeidet er utført, må løsnede skrueforbindelser strammes på nytt. Løse skrueforbindelser kan føre til at skruer løsner ubemerket under arbeidet slik at deler på maskinen løsner. Dette kan medføre alvorlige personskader eller materielle skader.

Andre forskrifter

Overhold alle forskrifter

I tillegg til sikkerhetsanvisningene i dette kapitlet bør du også være oppmerksom på:

- Vernebestemmelsene
- Allment anerkjente bestemmelser innenfor sikkerhetsteknikk, arbeidsmedisin og trafikk
- Reglene i denne instruksjonsboken
- Forskriftene for drift, vedlikehold og reparasjoner

Maskinens bruksområde

Dette kapitlet inneholder generell informasjon om maskinen og om:

- Bruksområde
- Egenskaper
- Komponentbetegnelser
- Tekniske spesifikasjoner

Maskinen skal bare brukes til det formålet innenfor landbruk eller nærliggende områder som det verktøyet den er utstyrt med, tilsier.

Verktøy	Formål
Hammerslager	Kutting av gress, andre vekster eller kutting opp til en diameter på maks. 5
M-sjakkelniv	Kutting av gress, andre vekster eller kutting opp til en diameter på maks. 2 cm. Sjakkelnivene kan vike ut sideveis.
3-dobbel Y-kniv	Som for M-sjakkelniv. Mindre kraftbehov.

Da driftsbetingelsene er svært forskjellige, må brukeren være ekstra oppmerksom på maskinens ytelsesgrenser. Ved tegn til overbelastning må maskinen straks parkeres.

Forskriftsmessig bruk

Maskinen må kun brukes til det arbeidet den er beregnet på slik som beskrevet i denne instruksjonsboken. Annen bruk eller bruk som går utover dette, er ikke forskriftsmessig.

Eksempler på ikke forskriftsmessig bruk:

- Transport av personer eller gjenstander
- Oppkutting av andre enn nevnte produkter eller produkter som ligner
→ »Maskinens bruksområde«
- Kraftoverføring til andre gjenstander
- Tilkobling foran
- Arbeidsdybder under 25 mm avstand til bakken
- Alle typer jordbearbeiding
- Bruk av maskinen i en posisjon hvor verktøyet ikke peker mot bakken, for eksempel vertikal posisjon

Produsent og forhandler fraskriver seg ethvert ansvar for skader som skyldes ikke forskriftsmessig bruk. I slike tilfelle bærer bruker hele risikoen.

Bli kjent med maskinen

Kjennetegn ved maskinen

Robust hus i optimert form

Huset er ekstra robust for tung drift og har en optimert form.

Svingarm

Maskinen er utstyrt med en svingarm for skifte av arbeidsstilling til transportstilling. Svingarmen kan betjenes hydraulisk fra traktoren.

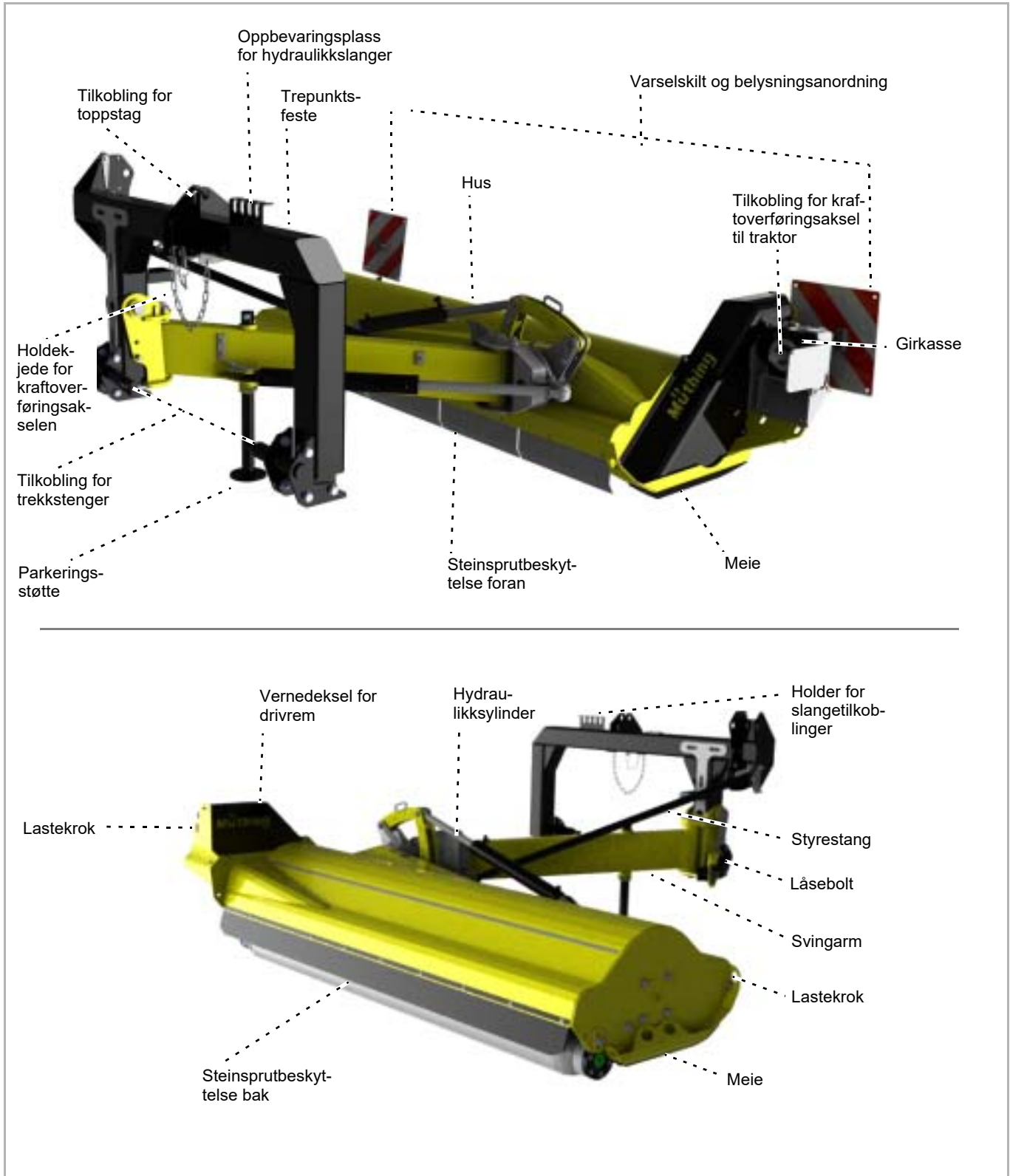
Kraftoverføring

Via en kraftoverføringsaksel overføres energien til et gir. Derfra drives rotoren via kileremmen.

Sikkerhet

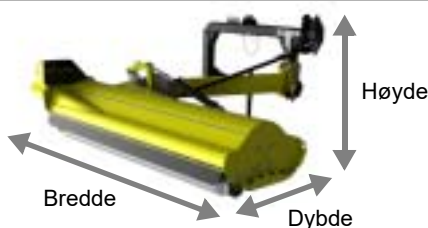
Maskinen er konstruert i henhold til gjeldende EU-forskrifter for å ivareta sikkerheten din best mulig under arbeidet. Maskinen er merket med CE-symbolet.

Komponentbetegnelser



Bli kjent med maskinen

Tekniske spesifikasjoner



	MU-L/S 200	MU-L/S 220	MU-L/S 250
Høyde [m]			
I arbeidsstilling	1,30	1,30	1,30
I transportstilling, 90°	2,50	2,70	3,00
I transportstilling, 0°	1,30	1,30	1,30
Bredde [m]			
I arbeidsstilling	3,80	4,00	4,30
I transportstilling, 90°	1,80	1,80	1,80
I transportstilling, 0°	2,50	2,70	3,00
Dybde (m)			
I arbeidsstilling	2,45	2,45	2,45
I transportstilling	2,45	2,45	2,45
Arbeidsbredde (m)			
I arbeidsstilling	2,00	2,20	2,50
Totalvekt (kg)			
Avhengig av utstyret, ca.	925	940	965
Tyngdepunktsavstand (mål G)			
Avhengig av utstyret, ca.	1,7	1,7	1,7
Rotorens omdreiningshastighet (o/min)			
Kraftuttak 540 o/min	2130	2130	2130
Effektbehov (kW)			
Minst	58	58	58
Maks. tillatt	90	90	90
Traktorens vekt (kg)			
Minst	2800	3200	3500
Arbeidsdybde (mm)			
Justerbar foran	17 / 42 / 65	17 / 42 / 65	17 / 42 / 65
Justerbar bak	14 / 44 / 68	14 / 44 / 68	14 / 44 / 68
Antall verktøy			
M-hammerslager	16	18	22
M-sjakkkelniv	40	46	52
Smøremidler			
Girolje	SAE 90 EP	SAE 90 EP	SAE 90 EP
Støyutvikling (dbA)			
På arbeidsplassen	< 80	< 80	< 80

	MU-L/S 200	MU-L/S 220	MU-L/S 250
Klasse			
Klasse trekkstenger	II	II	II
Lakkfarger			
Gul	RAL 1007	RAL 1007	RAL 1007
Svart	RAL 9005	RAL 9005	RAL 9005
Kraftoverføringsaksel			
Type	GE2504	GE2504	GE2504

Levering og montering

Kontrollere leveringen

Maskinen leveres komplett montert. Hvis deler ikke er montert, kan du henvende deg til forhandleren.



Montering må ikke gjøres på egen hånd

Utfør ikke monteringen selv, da forskriftsmessig tilstand for maskinen forutsetter følgende:

- Overholdelse av arbeidstrinnes rekkefølge
- Overholdelse av toleranser og dreiemomenter

Montering som ikke utført riktig, kan føre til skader på maskinen og et dårlig arbeidsresultat.



Manglende eller transportskadde deler må umiddelbart rapporteres til forhandleren, importøren eller produsenten.



Økt skaderisiko ved frakobling

Ved tilkobling av maskinen på traktoren er det økt skaderisiko. Derfor bør du:

- Sikre traktoren mot å rulle
- Traktor- og maskinklassene må være like
- Stå aldri mellom traktor og maskin ved tilkobling
- Betjen trepunktsløftet sakte og forsiktig

Hvis ikke disse punktene følges, kan det føre til alvorlige og dødbringende skader.

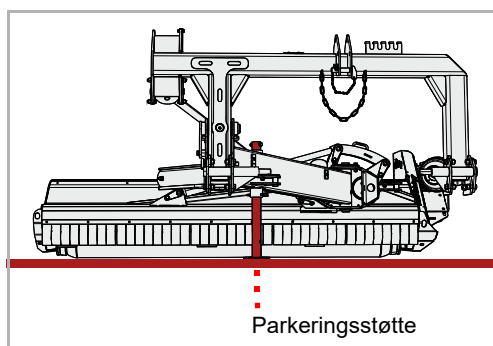


Maskinen skal bare kobles til bak

Maskinen skal bare kobles til bak på traktoren.

Hvis maskinen monteres foran, kan den bli skadet

Tilkobling på traktoren

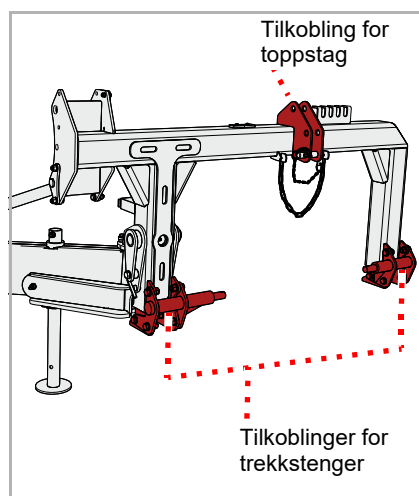


- ▶ Kontroller at maskinen er trygt parkert. Parkeringsstøtten er senket og maskinhuset hviler på bakken.

→ Kapittel »Parkering og oppbevaring«, avsnitt »Parker maskinen trygt«, side 51

Hvis maskinen ikke er parkert på en sikker måte:

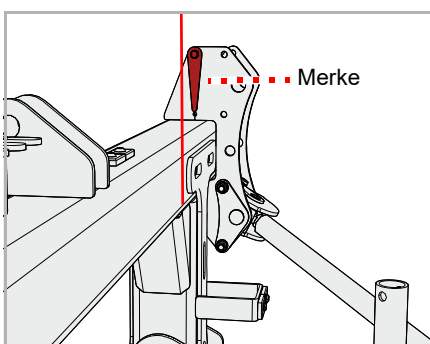
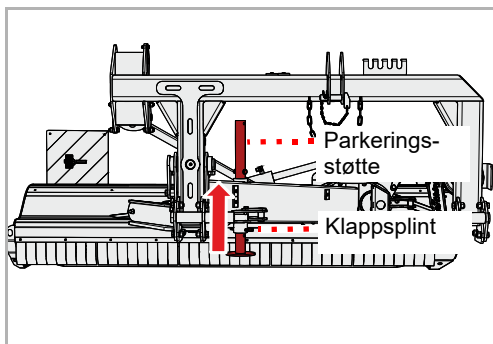
- ▶ Sikre maskinen med egnet løfteanordning og sett den i riktig posisjon



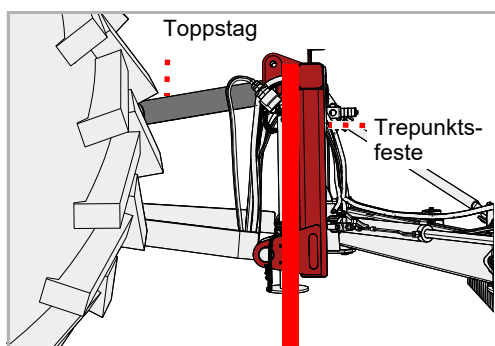
- ▶ Juster trekkstengene på traktoren i lik høyde
- ▶ Koble til trekkstenger beregnet på traktorklassen og sikre dem med klappsplinter
- ▶ Koble til toppstag beregnet på traktorklassen og sikre det med klappsplint

Koble til maskinen

- ▶ Hev maskinen noe
- ▶ Åpne og ta ut klappsplinten
- ▶ Skyv opp parkeringsstøtten og fikser den i øvre posisjon med klappsplint
- ▶ Still inn trekkstengene slik at maskinen har liten klaring mot høyre og venstre



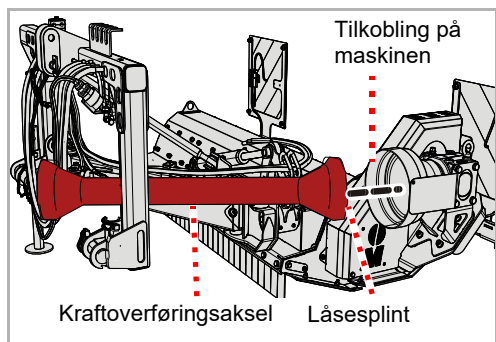
Til orientering fins det et merke på trepunktsfestet. Ved hjelp av merket kan du rette inn trepunktsfestet loddrett på et flatt underlag.



- ▶ Still inn toppstaget slik at trepunktsfestet står loddrett

Kraftoverføringsaksel

Tilkobling til maskinen



Fra forhandleren er kraftoverføringsakselen tilpasset traktoren.

Som regel er kraftoverføringsakselen allerede koblet til maskinen. Ved skifte av kraftoverføringsakselen eller etter vedlikeholdsarbeider på kraftoverføringsakselen må den kobles til maskinen.

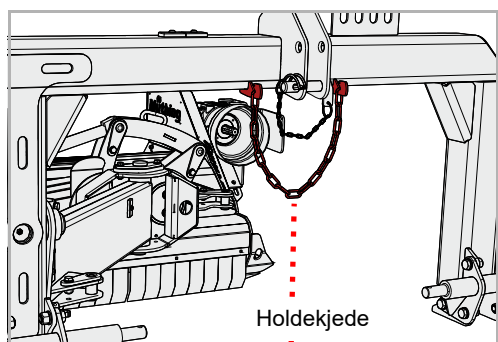
- ▶ Rengjør kraftoverføringsakselen og tilkoblingen på maskinen nøye og smør inn med fett
- ▶ Skyv kraftoverføringsakselen inn på tilkoblingen på maskinen, og pass på at låsesplinten på kraftoverføringsakselen låser seg

Tilkobling på traktoren



Ved skifte av traktor må du kontrollere at lengden på kraftoverføringsakselen er riktig. Ekstra viktig er det å kontrollere at begge halvdelene på kraftoverføringsakselen overlapper hverandre i den posisjonen hvor kraftoverføringsakselen er dratt lengst ut.

Ved bytte av traktor må du kontrollere at kraftoverføringsakselen egner seg til denne traktoren og eventuelt skifte ut kraftoverføringsakselen og få den tilpasset ved et kvalifisert verksted.

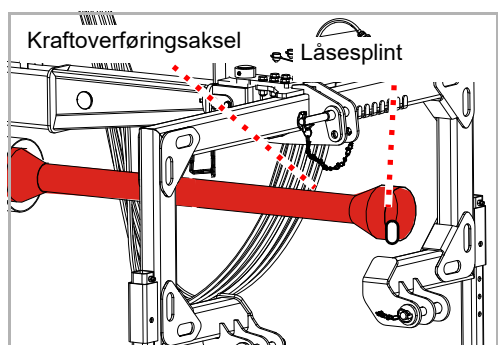


- ▶ Hold fast kraftoverføringsakselen og åpne holdekjedet
- ▶ Ta kraftoverføringsakselen til siden og lukk holdekjedet igjen



Legg ikke kraftoverføringsakselen i holdekjedet når den er tilkoblet

Den tilkoblede kraftoverføringsakselen skal ikke ligge i holdekjedet. Hvis kraftoverføringsakselen ligger i holdekjedet, blir den skadet ved kjøring på offentlig vei eller når trekkestangen betjenes.



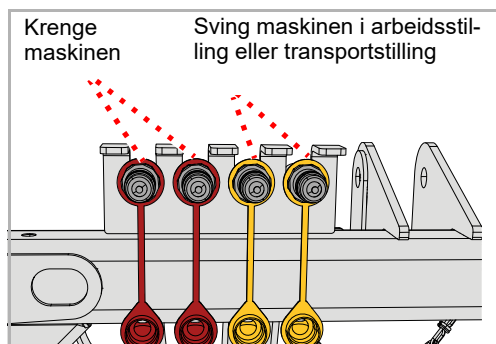
- ▶ Koble kraftoverføringsakselen til kraftuttaket på traktoren, og pass på at låsesplinten på kraftoverføringsakselen låser seg
- ▶ Hekt på holdekjedet igjen. Når dette gjøres, må ikke kraftoverføringsakselen ligge i holdekjedet.

Koble til maskinen

Hydraulikk

Følgende funksjoner kan styres:

Funksjon	Fargen på støvhetten
Sving maskinen i arbeidsstilling eller transportstilling	Gul
Kreng maskinen	Rød



- ▶ Koble hydraulikkslangene til hver sin dobbeltvirkende styreventil

Elektrisk anlegg

Hvis montert, skal følgende plugger kobles til traktoren for:

- Belysningen på maskinen
- ▶ Kontroller at belysningen fungerer korrekt

For blinklys som ikke aktiveres og som er utstyrt med LED:



Avhengig av hvilket utstyr traktoren er utstyrt med, kan traktorelektronikken kreve at pluggen til den elektriske ledningen endres. Ta kontakt med forhandleren om dette.

Arbeidsdybde

Arbeidsdybden kan stilles inn i tre trinn. Optimal arbeidsdybde for de fleste driftstyper er den midterste innstillingen.



Verktøy skal ikke ha bakkekontakt

Ved kontakt med bakken er det ikke sikkert at steiner og annet materiale holdes igjen av steinsprutbeskyttelsen.

Materiale som slynges ut, kan også skade personer utenfor fareområdet.

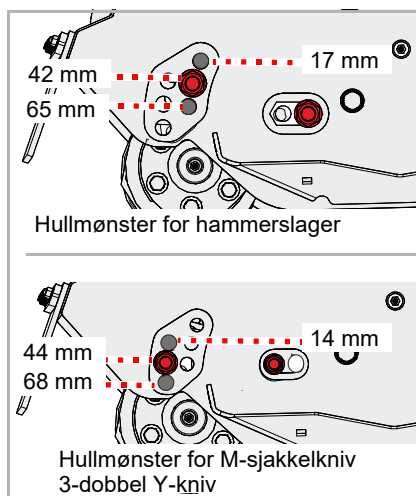


Legg merke til antallet skruer

Innstillingen av arbeidsdybden må sikres med to skruer på hver side.

Hvis det bare brukes en skruer på hver side, kan maskinen skades av for stor slitasje.

Verktøy



Innstillingen av arbeidsdybden avhenger av verktøytypen.

Verktøy	Mulige arbeidsdybder [mm]		
Hammerslager	17	42	65
M-sjakkkelkniv	14	44	68
3-dobbel Y-kniv	14	44	68



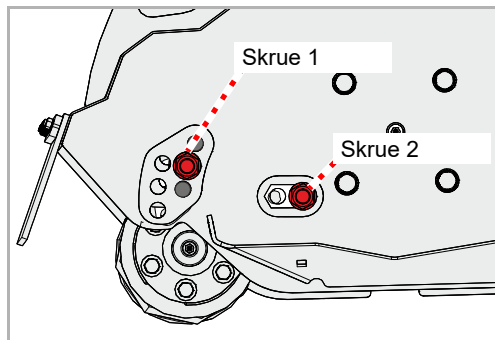
Ta hensyn til hullmønsteret

Bærerullen må settes inn i passende hullmønster for hammerslager eller M-sjakkkelkniv.

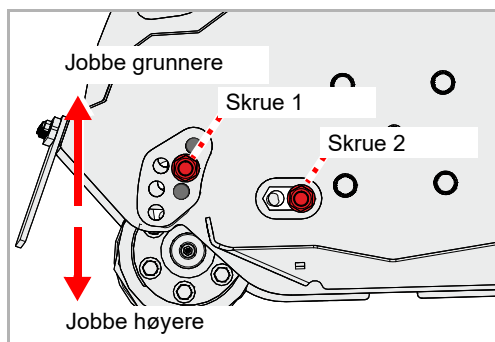
Hvis man bruker feil hullmønster, kan verktøyet berøre bakken slik at maskinen blir skadet.

Forberedelser

- ▶ Sikre traktoren mot å rulle
- ▶ Hev maskinen ca. 5 cm
- ▶ Løsne og ta ut skrue 1
- ▶ Løsne skrue 2



- ▶ Hev eller senk maskinen slik at den har ønsket arbeidsdybde
- ▶ Sett inn og stram skrue 1
- ▶ Stram skrue 2 igjen
- ▶ Foreta samme innstilling på motsatt side av huset



Slåttebjelke [+]

Ved hjelp av slåttebjelken kan du endre kuttelengden på materialet.



Kontroller at verktøyet ikke berører slåttebjelken

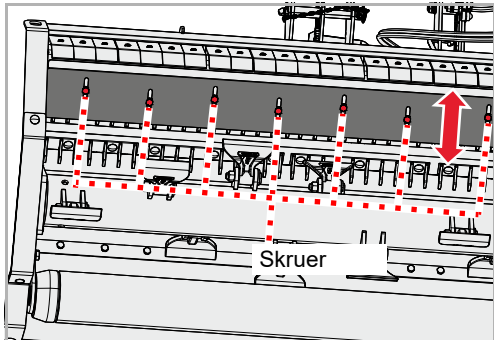
Verktøyet skal ikke berøre slåttebjelken.

Hvis verktøyet berører slåttebjelken, skader det verktøyet og slåttebjelken.

Innstilling

Etter innstilling av slåttebjelken må du kontrollere at verktøyet ikke berører slåttebjelken.

- ▶ Løft maskinen og sikre den mekanisk mot å senke seg
- ▶ Løsne skruene uten å fjerne dem
- ▶ Skyv slåttebjelken som ønsket
- ▶ Stram skruene igjen



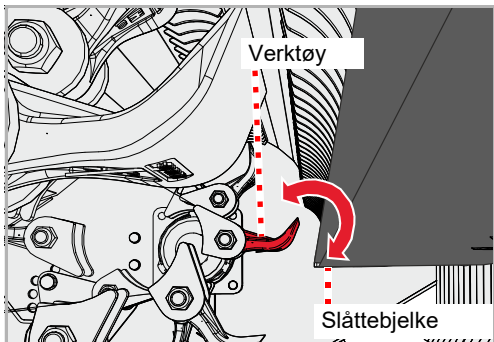
Kontroll

Kontroller om slåttebjelken berøres av verktøyet.

- ▶ Drei rotoren for hånd til et stk. verktøy er nærmest slåttebjelken
- ▶ Sving verktøyet som er nærmest slåttebjelken, frem og tilbake

Hvis verktøyet berører slåttebjelken:

- ▶ Skyv slåttebjelken bort fra verktøyet
- ▶ Drei rotoren videre for hånd, og kontroller hele verktøysettet over hele slåttebjelkens lengde



Forberedelser

Forlengerbærerull [+]

Kuttematerialet kan legges bak eller foran bærerullen, avhengig av jordforholdene. For fralegging foran bærerullen trenger du en forlengerbærerull [+]

Bruk	Fordeler	Ulemper
På grøntarealer Fralegging bak bærerullen	Ved normale jordforhold legges kuttematerialet bak bærerullen. Bærerullen går rett på bakken. Maskinen følger eksakt bakkekonturen.	Ved ugunstige jordforhold blir bærerullen tilsmusset.
På åker Fralegging foran bærerullen	Kuttematerialet legges foran bærerullen. Bærerullen går på kuttematerialet og ikke rett på bakken. På den måten unngår man tilsmussing av bærerullen.	Bærerullen presser kuttematerialet mot bakken. Maskinen følger ikke bakkekonturen like eksakt som ved bruk av en standard bærerull.

Foran bærerullen

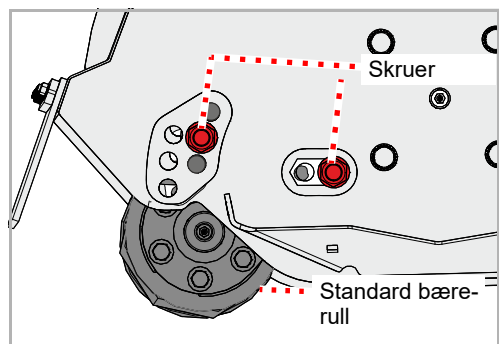
Fralegging av kuttematerialet foran bærerullen er en fordel på åkerteiger. I denne stillingen går bærerullen på kuttematerialet og ikke rett på bakken.

Standard bærerull

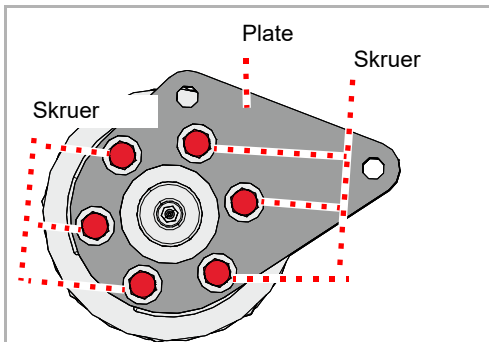
Du må demontere standard-bærerullen før du monterer adapteren. Til ombyggingen trenger du monteringsdelene for forlengerbærerullen.



Oppbevar alle deler sammen på et trygt sted. Hvis du vil montere standard-bærerullen igjen senere, trenger du de demonterte delene.



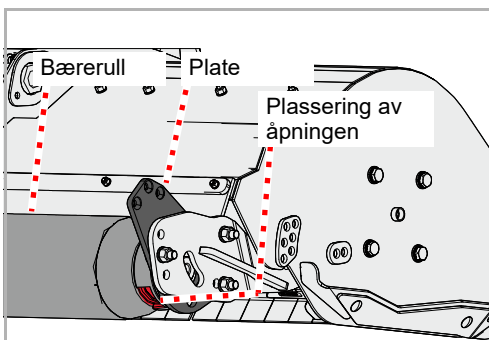
- ▶ Løft maskinen litt, og sikre den mot å senke seg
- ▶ Løsne og fjern skruene. Løsne og fjern skruene på den andre siden av maskinen også.
- ▶ Demonter standard-bærerullen



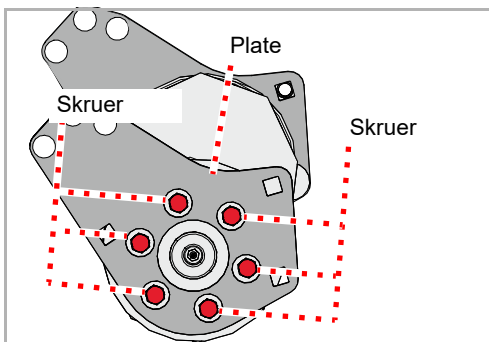
- ▶ Løsne og fjern skruene. Løsne og fjern skruene på den andre siden også.
- ▶ Fjern platene på begge sider og oppbevar dem til senere bruk

Forlengerbærerull

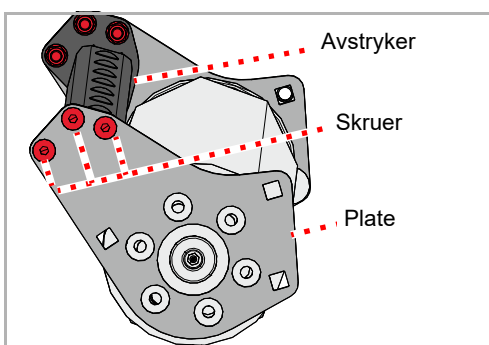
For montering av forlengerbærerullen trenger du den demonterte bærerullen og monteringsdelene for forlengerbærerullen.



Når du setter bærerullen inn på platene, må du passe på at åpningen senere peker bort fra maskinen. Slik unngår du tilsmussing og ekstra lagerslitasje.

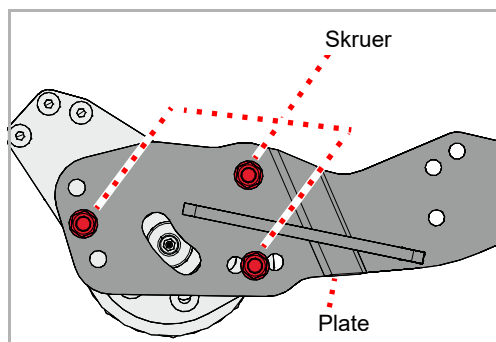


- ▶ Fest platen på begge sider av bærerullen med skruer

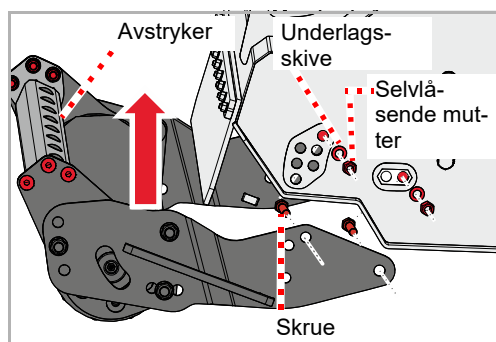


- ▶ Sett inn en avstryker og sikre den med skruer, underlagsskiver og selvlåsende muttere på begge sider av maskinen, men ikke stram den

Forberedelser



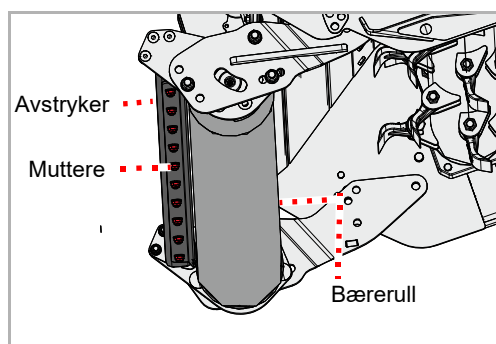
- ▶ Sett på plater på begge sider
- ▶ Stram skruene. Stram skruene også på den andre siden av maskinen.



- ▶ Sett inn forlengerbærerullen og sikre den med skruer, underlagsskiver og selvlåsende muttere på begge sider. Bruk bare de avmerkede hullene.
- ▶ Stram skruene på avstrykeren

Avstryker

Avstrykeren skal stilles inn med liten avstand til bærerullen. Hvis avstrykeren er slitt eller du har montert avstrykeren på forlengerbærerullen, må du justere avstrykeren.



- ▶ Løsne mutterne uten å fjerne dem
- ▶ Still inn avstrykeren som ønsket
- ▶ Kontroller avstanden ved å dreie på bærerullen. Bærerullen skal ikke berøre avstrykeren.
- ▶ Stram mutterne godt igjen

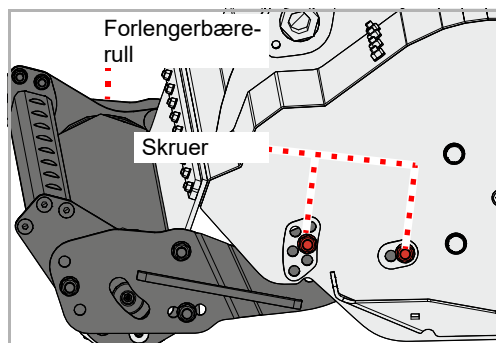
Bak bærerullen

Fralegging av kuttematerialet bak bærerullen er normalinnstillingen. I denne stillingen går bærerullen rett på bakken, og forlengerbærerullen er demontert. Uten adapter er bare denne stillingen mulig.

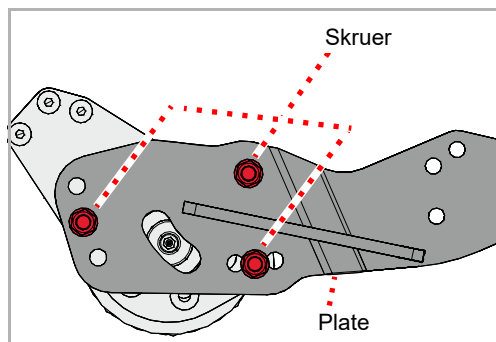


Oppbevar alle deler sammen på et trygt sted. Hvis du vil montere forlengerbærerullen igjen senere, trenger du de demonterte delene igjen.

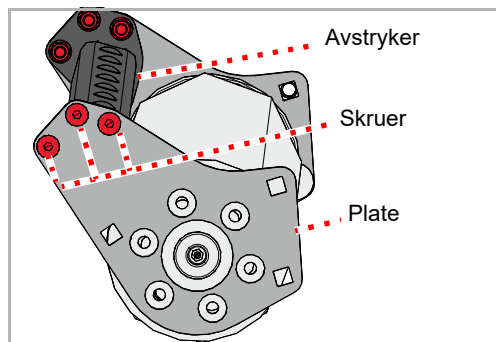
Forlengerbærerull



- ▶ Løft maskinen litt, og sikre den mot å senke seg
- ▶ Løsne og fjern skruene. Løsne og fjern skruene på den andre siden av maskinen også.
- ▶ Demonter forlengerbærerullen

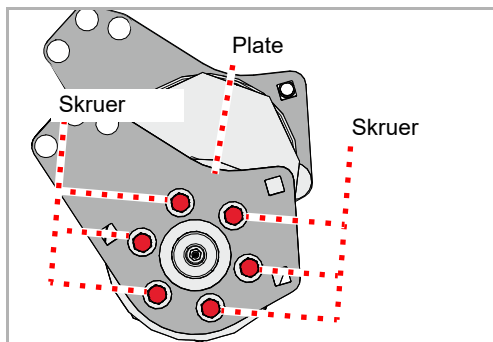


- ▶ Løsne og fjern skruene. Løsne og fjern skruene på den andre siden av maskinen også.
- ▶ Fjern platene på begge sider

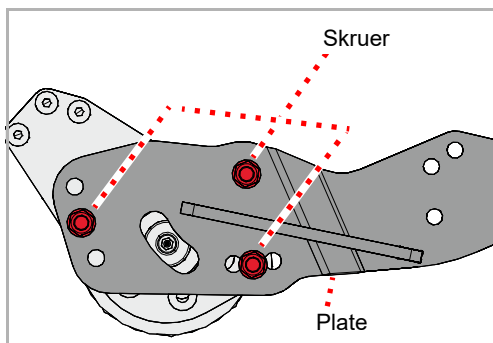


- ▶ Løsne og fjern skruene. Løsne og fjern skruene på den andre siden også.
- ▶ Fjern avstrykeren

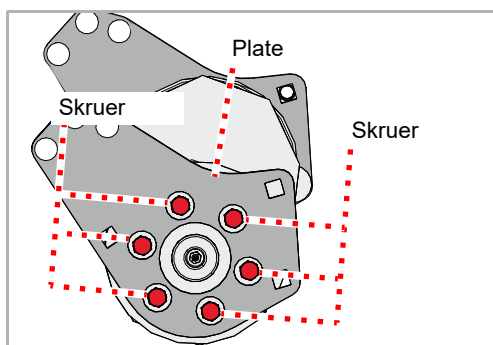
Forberedelser



- ▶ Løsne og fjern skruene. Løsne og fjern skruene på den andre siden også.
- ▶ Fjern platene på begge sider



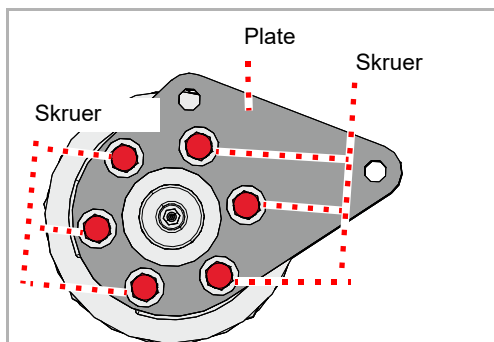
- ▶ Løsne og fjern skruene. Løsne og fjern skruene på den andre siden av maskinen også.
- ▶ Fjern platene på begge sider



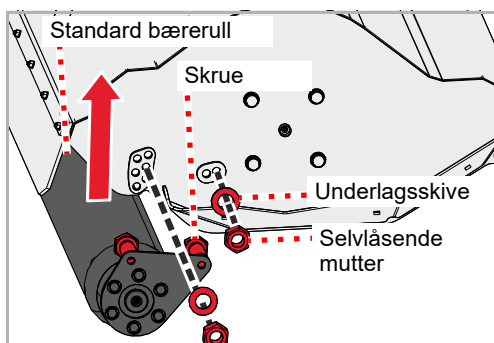
- ▶ Løsne og fjern skruene. Løsne og fjern skruene på den andre siden også.
- ▶ Fjern platene på begge sider

Standard bærerull

Til ombyggingen trenger du bærerullen og monteringsdelene for standard-bærerullen.



- ▶ Fest platen på begge sider av standard-bærerullen med skruer.



- ▶ Sett inn standard-bærerullen og sikre den med skruer, underlagsskiver og selvlåsende muttere på begge sider av maskinen. Bruk bare de avmerkede hullene.

Kjøring på offentlig vei

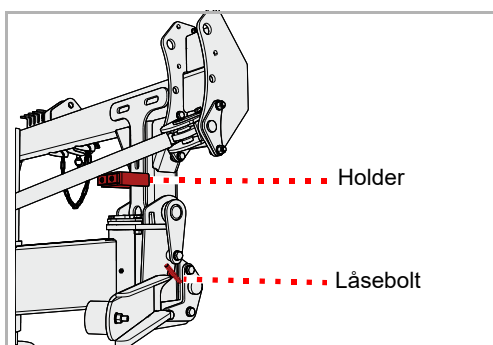
Låsebolt

For transport av maskinen må maskinen sikres med låsebolt etter tilkobling.



Sikre maskinen med låsebolt

For kjøring på offentlig vei må maskinen sikres med låsebolt. Hvis man kjører uten låsebolt, kan maskinen vippe ut av transportstilling. Det kan oppstå ulykker.

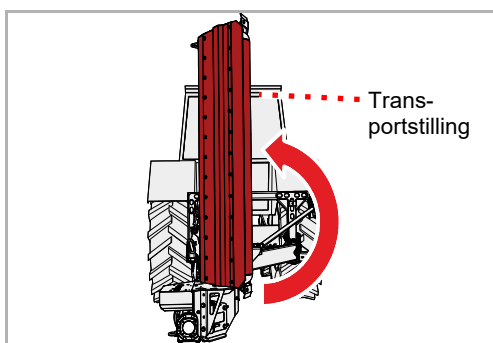


- ▶ Kontroller at maskinen er sikret med låsebolt

Dersom maskinen ikke er sikret med låsebolt:

- ▶ Ta låsebolten ut av holderen
- ▶ Sett i låsebolten og sikre den med klappsplint

Transportstilling



Maskiner uten varselskilt og belysningsanordning:

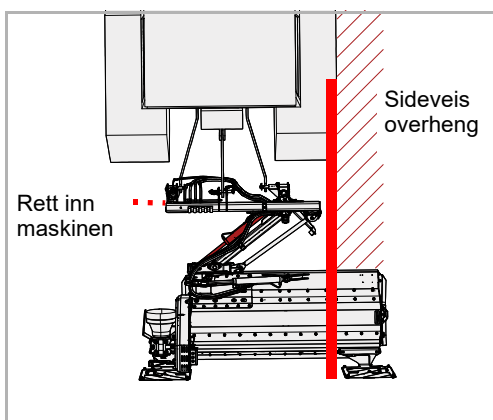
- ▶ Sett maskinen i transportstilling via styreenheten til traktoren

Maskiner med varselskilt og belysningsanordning [+]:

Denne stillingen er foreskrevet for kjøring på offentlig vei.

- ▶ Rett inn maskinen bak traktoren via styreenheten

I denne stillingen kan du transportere maskinen på offentlig vei. Maskinen kan, avhengig av traktortypen, stikke ut over traktorens sidebegrensning.



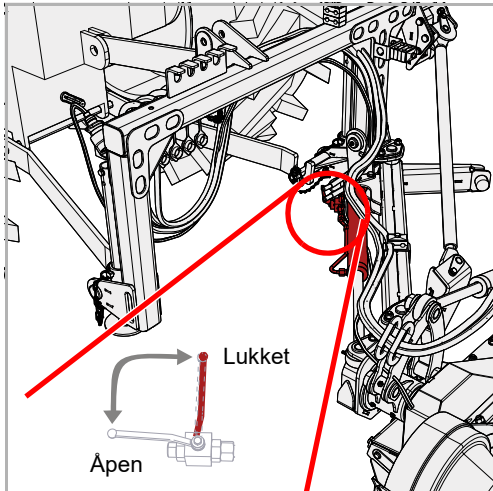
Stengeventiler



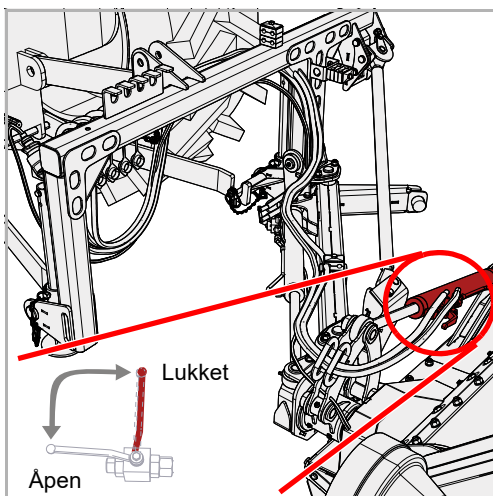
Lukk stengeventiler, sikre styreenheter

Før kjøring på offentlig vei må stengeventilene stenges og styreenhetene på traktoren sikres mot utilsiktet betjening.

Hvis stengeventilene er åpne og styreenhetene på traktoren er usikret, kan maskinen vippe ukontrollert ut i arbeidsstilling mens du kjører. Det kan oppstå ulykker.



- ▶ Sett stengeventilen på hydraulikksylinder 1 i posisjonen "Lukket"

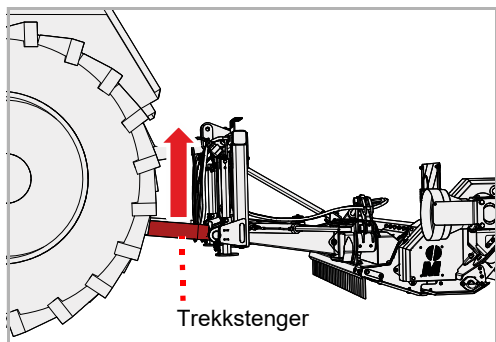


- ▶ Sett stengeventilen på hydraulikksylinder 2 i posisjonen "Lukket"

- ▶ Sikre styreenhetene på traktoren mot utilsiktet betjening
→ Traktorens instruksjonsbok

Kjøring på offentlig vei

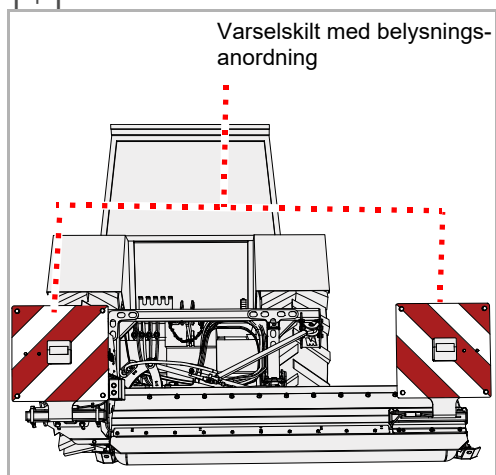
Trekkstenger



- ▶ Still inn høyden på trekkstengene via traktorens trepunktsløft slik at maskinen står høyt nok til transport

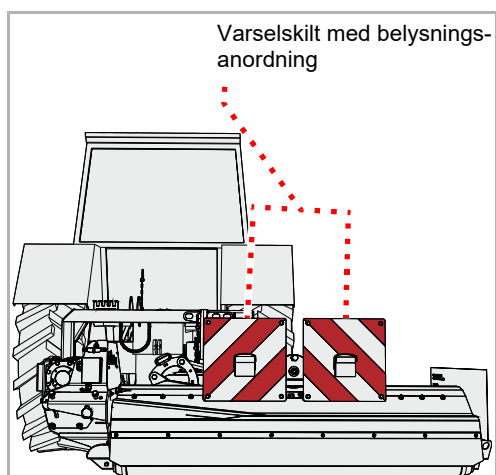
Varselskilt faste

[+]

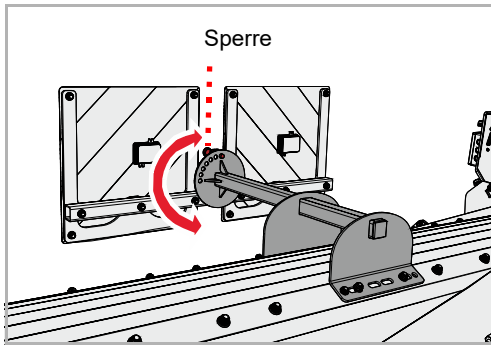


- ▶ Kontroller at belysningsanordningen fungerer korrekt

Flyttbare var-selskilt [+]



- ▶ Kontroller at belysningsanordningen fungerer korrekt

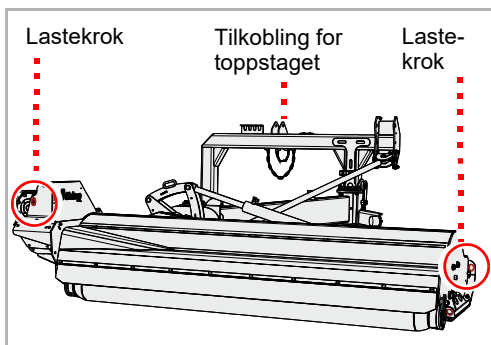


- ▶ Ta ut sperren
- ▶ Sett varselskiltene i ønsket posisjon
- ▶ Fikser sperren igjen

Transport uten tilkobling

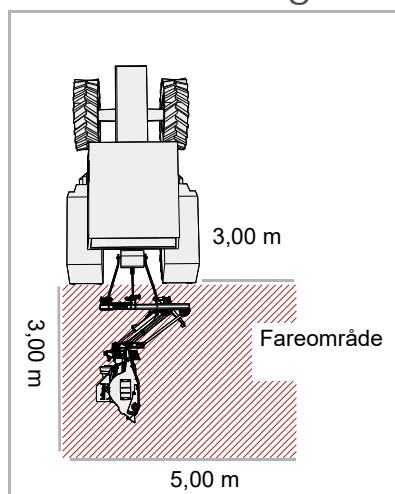
For transport, for eksempel på tilhenger, kan maskinen løftes. Bruk kun de merkede punktene for feste av løfteutstyr. Maskinen må være trygt parkert.

- ▶ Parker maskinen trygt
- Kapittel »Parkering og oppbevaring«, avsnitt »Parker maskinen trygt«, side 51



- ▶ Fest egnet løfteutstyr til lastekrokene og på tilkoblingen for toppstaget
- ▶ Løft maskinen med et egnet løfteverktøy, og sett den ned på lasteflaten
- ▶ Sikre maskinen mot å skli der

Arbeidsstilling



Kontrollere fareområdet

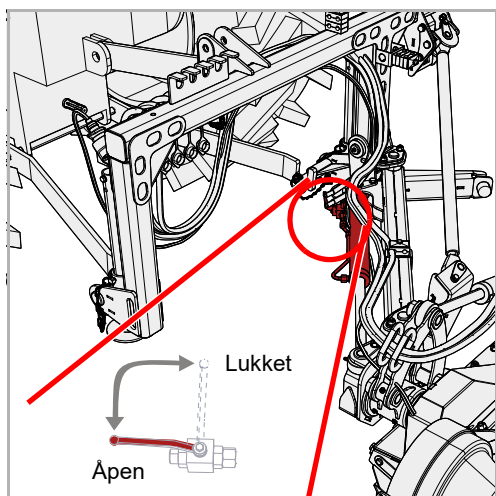
Før utfelling til arbeidsstilling må maskinens fareområde kontrolleres. Sørg for å ha god nok sikt. Begynn å felle ut til arbeidsstilling først når alle personer og gjenstander er ute av fareområdet.

Hvis du feller ut maskinen uten å kontrollere fareområdet, kan det føre til alvorlige og dødbringende ulykker.

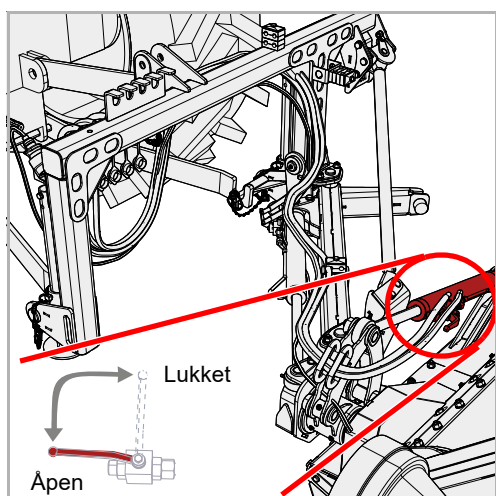
Utfellingen utføres i flere trinn:

1. Åpne stengeventilene
2. Fell maskinen ut i arbeidsstilling
3. Fjern låsebolten
4. Sving ut maskinen

1. Stengeventiler

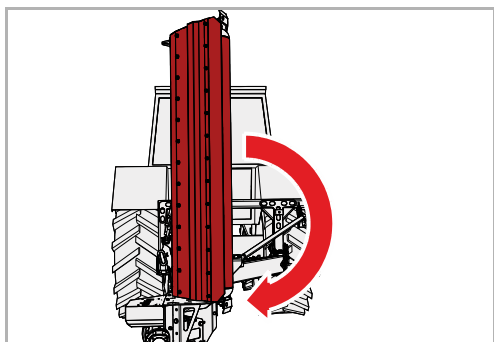


- ▶ Sett stengeventilen på hydraulikksylinder 1 i posisjonen "Åpen"



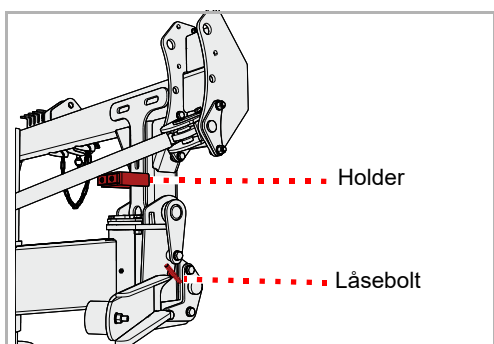
- ▶ Sett stengeventilen på hydraulikksylinder 2 i posisjonen "Åpen"

2. Arbeidsstilling



- ▶ Fell maskinen ut i arbeidsstilling med styreenheten til traktoren

3. Låsebolt



For pussing må låsebolten fjernes.

- ▶ Fjern låsebolten og sett den i holderen
- ▶ Sikre bolten med klappsplint

Pussing

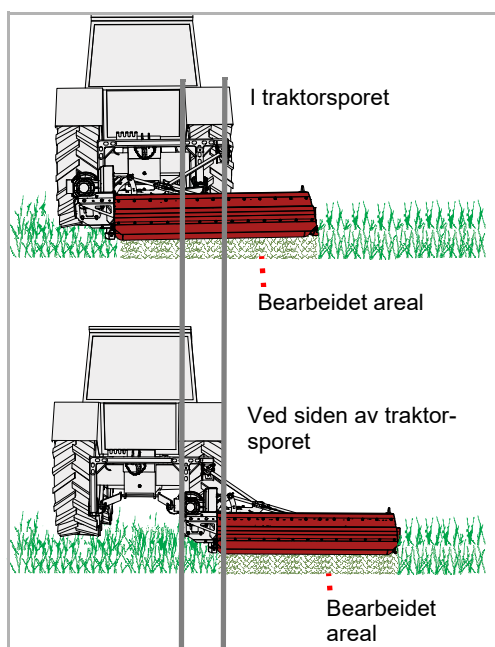
3. Svinge ut

Du kan stille inn posisjonen på maskinen bak traktoren. Man kan da velge om maskinen skal arbeide rett ved siden av traktorsporet eller i traktorsporet.

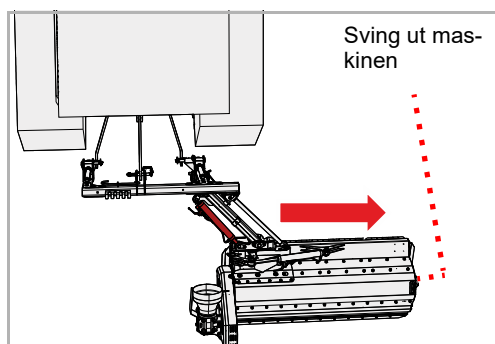


Ikke sving når maskinen er senket.

Når du svinger, skal ikke maskinen være senket ned på bakken. Hvis maskinen er senket på bakken når du svinger, skades maskinen.

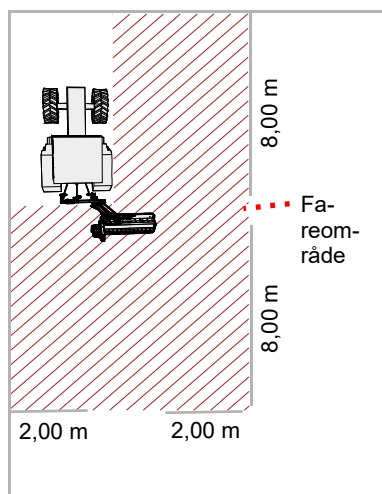


Valg av stilling avhenger av hvilket arbeid som skal utføres.



- Sving maskinen slik du ønsker, med styreenheten til traktoren

Arbeid



Kontrollere fareområdet

Fareområdet er 8 m foran og bak maskinen og 2 m til sidene. Kontroller maskinens fareområde før du kjører i gang, setter maskinen i drift og under driften. Sørg for å ha god nok sikt. Vent med å kjøre til alle personer og gjenstander er ute av fareområdet.

Ved ugunstige forutsetninger kan deler slynges ut av maskinen i høy hastighet. Spesielt fareområdet foran og bak maskinen må være fritt for personer, dyr og gjenstander før igangsetting.

Hvis du tar i bruk maskinen uten å kontrollere fareområdet, kan det føre til alvorlige og dødbringende ulykker.

Vurdere støvbelastningen

Når jorden og pussematerialet er tørre, kan det oppstå støvbelastning. Ved å vurdere vindretningen kan du unngå støvbelastningen. Hvis det ikke er mulig å unngå støvbelastning, kan du beskytte deg med en støvmaske. Hvis disse tiltakene ikke er tilstrekkelige, må du bruke en traktor med lukket førerhus og støvfilter.

Støvbelastning kan føre til luftveissykdommer.



Arbeid alltid forover

Maskinen skal bare være i arbeidsstilling under foroverkjøring. Ved rygging må maskinen løftes opp.

Hvis maskinen er i arbeidsstilling under rygging, kan det føre til alvorlige skader på maskinen.

Pussing

Jobbing med beitepusseren krever ekstra oppmerksomhet fra operatøren. Jobbing i grøfter, skråninger og skrenter kan være ekstra farlige aktiviteter. Vi kan bare gi generelle opplysninger. Hver enkelt situasjon må vurderes av operatøren selv.

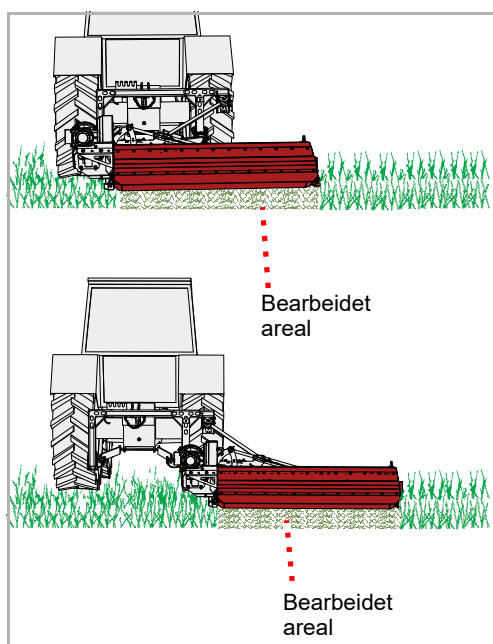
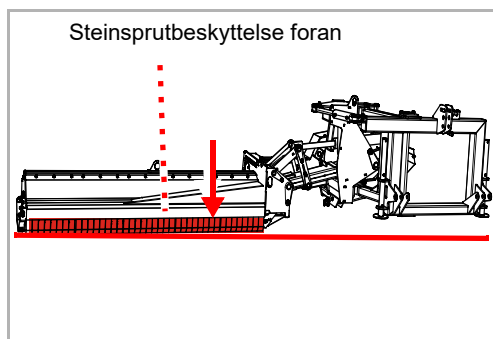




Ikke krenge maskinen forover

Maskinen skal ikke krenge forover under drift.

Hvis maskinen krenger forover, kan den tilstoppes og jobbe feil.



- ▶ Senk maskinen til bakken ved hjelp av traktorens trekkstenger. Fremre steinsprutbeskyttelse skal da stå parallelt med bakken.
- ▶ Sett trekkstengene på traktoren i avlastet stilling med styreenheten på traktoren

- ▶ Koble kraftuttaket til arbeidsstilling, og kjør maskinen langsomt opp til nominelt turtall
- ▶ Kjør i lav hastighet inn i avlingen, og øk så langsomt kjørehastigheten. Følg samtidig med på maskinen.

Dersom maskinen jobber tungt:

- ▶ Senk kjørehastigheten
- ▶ Kjør med tilpasset hastighet. Hastighet må tilpasses plantedekket og terrenget.

Pleie og rengjøring

Rengjøring

Rengjøring kan for eksempel utføres med en høytrykksvasker. Men vannstrålen må aldri rettes direkte mot klistremerker og typeskilt.



Lagre må rengjøres med lavt trykk

Lagre og gir må rengjøres med lavt trykk.

Vann som trenger inn, reduserer lagrenes levetid.

Pleie

For å sikre lang levetid for maskinen anbefaler vi at du påfører et beskyttelsessjikt med olje etter sesongen og ved lagring.



Bruk kun godkjent og biologisk nedbrytbar olje, f.eks. rapsolje.

Parker maskinen trygt

Maskinen må parkeres i utfelt tilstand.



Beskytt oppbevaringsplassen mot uvedkommende

Parkerer du maskinen tilkoblet eller frakoblet fra traktoren, må du velge en oppbevaringsplass som er beskyttet mot uvedkommende. *Personer kan komme til skade på deler av maskinen eller ved manipulasjon av maskinen.*



Velg oppbevaringsplass med omhu

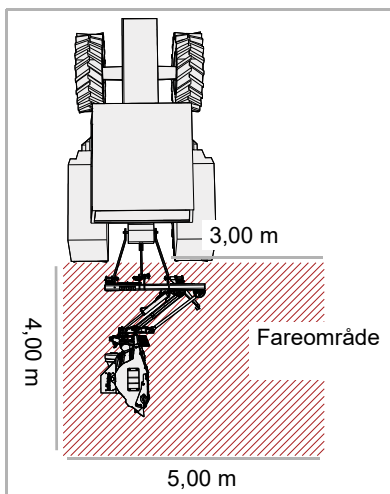
Oppbevaringsplassen må være så vannrett som mulig og ha fast underlag. *Hvis underlaget heller eller gir etter, kan maskinen gli og bli skadet.*

Krav til oppbevaringsplassen:

- Vannrett, fast underlag
- Tilstrekkelig plass til alle sider
- Beskyttet mot tilgang fra uvedkommende, for eksempel barn som leker

Maskinen forberedes i flere trinn for å oppnå trygg parkering:

1. Åpne stengeventiler
2. Fell maskinen ut i arbeidsstilling
3. Sett i låsebolten
4. Koble fra elektriske ledninger og hydraulikkslanger fra traktoren
5. Demonter kraftoverføringsakselen
6. Senk parkeringsstøtten
7. Demonter toppstaget, løsne trekkstengene
8. Lukk stengeventilene

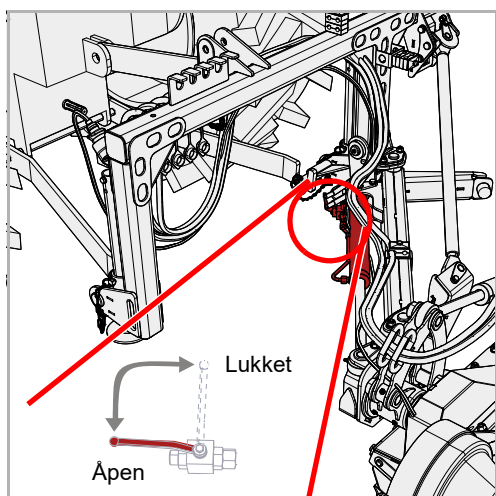


Kontrollere fareområdet

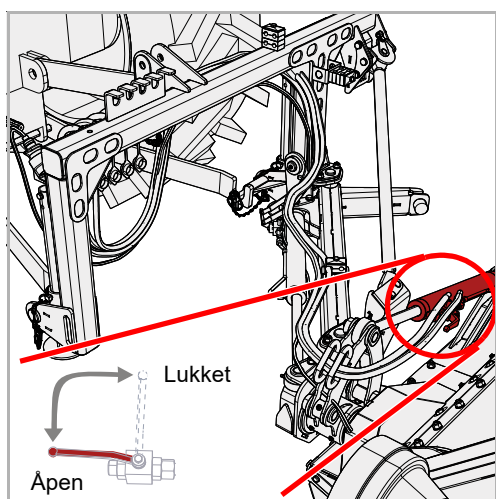
Før utfelling til arbeidsstilling må maskinens fareområde kontrolleres. Sørg for å ha god nok sikt. Begynn å felle ut til arbeidsstilling først når alle personer og gjenstander er ute av fareområdet. *Hvis du feller ut maskinen uten å kontrollere fareområdet, kan det føre til alvorlige og dødbringende ulykker.*

Parkering og oppbevaring

1. Stengeventiler

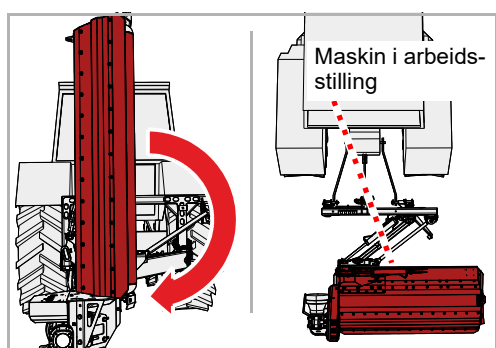


- ▶ Sett stengeventilen på hydraulikksylinder 1 i posisjonen "Åpen"



- ▶ Sett stengeventilen på hydraulikksylinder 2 i posisjonen "Åpen"

2. Arbeidsstilling



- ▶ Fell maskinen ut i arbeidsstilling med styreenheten til traktoren

3. Låsebolt

Når maskinen parkeres, må den sikres med låsebolt.



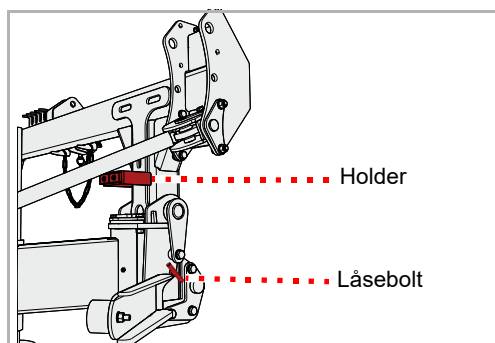
Sikre maskinen med låsebolt

Når maskinen parkeres, må den sikres med låsebolt.
Hvis ikke maskinen er sikret med låsebolt, kan trepunktsfestet velte. Det kan oppstå ulykker.

- ▶ Kontroller at maskinen er sikret med låsebolt

Dersom maskinen ikke er sikret med låsebolt:

- ▶ Ta låsebolten ut av holderen
- ▶ Sett i låsebolten og sikre den med klappsplint



4. Elektrisk og hydraulisk anlegg



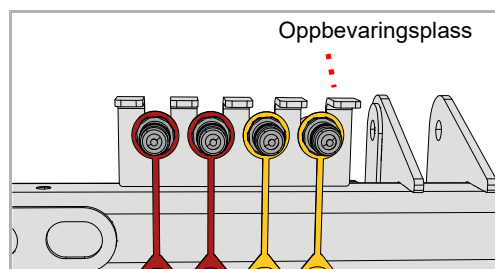
Økt skaderisiko ved frakobling

Ved frakobling av maskinen fra traktoren er det økt skaderisiko. Derfor bør du:

- Sikre traktoren mot å rulle
- Stå aldri mellom traktor og maskin ved frakobling
- Betjen trepunktsløftet sakte og forsiktig

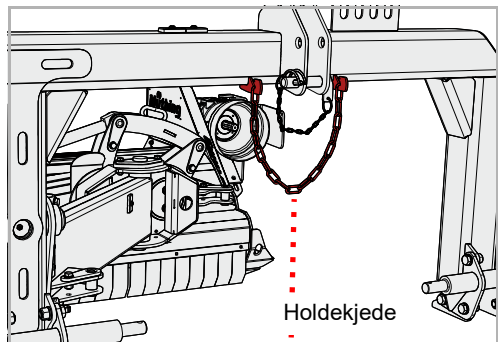
Hvis ikke disse punktene følges, kan det føre til alvorlige og dødbringende skader.

- ▶ Koble fra elektriske ledninger og hydraulikkslanger på tilkoblingene på traktoren
- ▶ Sett pluggen i oppbevaringsplassen



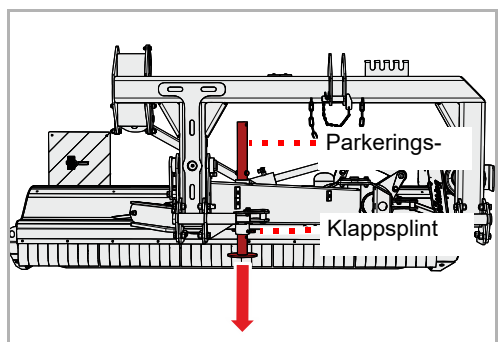
Parkering og oppbevaring

5. Kraftoverføringsaksel



- ▶ Koble kraftoverføringsakselen fra traktoren
- ▶ Åpne holdekjedet
- ▶ Legg kraftoverføringsakselen ned i holdekjedet og lukk holdekjedet igjen

6. Parkeringsstøtte

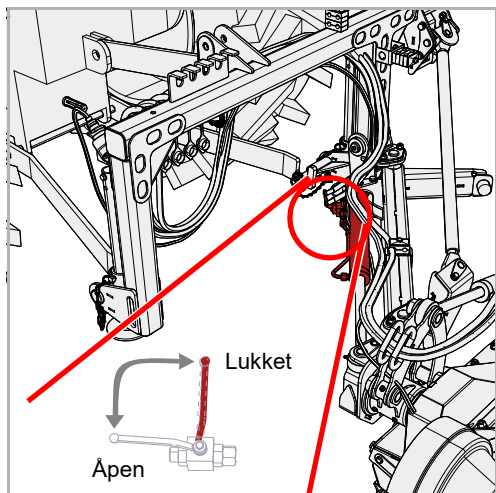


- ▶ Åpne og ta ut klappsplinten
- ▶ Senk parkeringsstøtten og fikser den i nedre posisjon med en klappsplint
- ▶ Senk trekkstengene til toppstaget ikke lenger står under trykkspenning eller strekkspenning

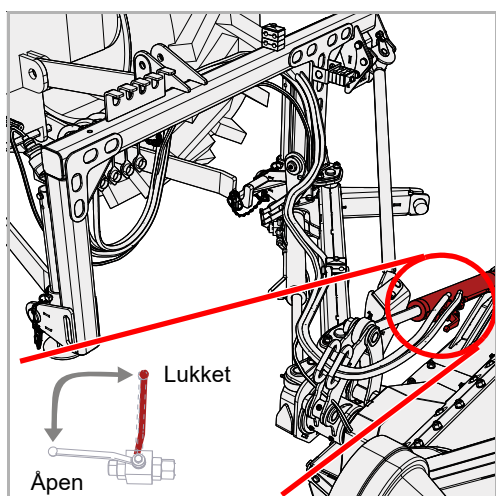
7. Toppstag, trekkstenger

- ▶ Demonter toppstaget
- ▶ Løsne og senk trekkstengene

8. Lukk stengeventilene



- ▶ Sett stengeventilen på hydraulikksylinder 1 i posisjonen "Lukket"



- ▶ Sett stengeventilen på hydraulikksylinder 2 i posisjonen "Lukket"
Maskinen er nå trygt parkert.

Lagre maskinen

Den rengjorte maskinen bør lagres på et tørt sted og på vannrett, fast underlag.

→ Avsnitt »Parker maskinen trygt«, side 51



Under lagring må maskinen være satt inn med olje som et beskyttelsessjikt. Bruk kun godkjent og biologisk nedbrytbar olje, f.eks. rapsolje.

→ Kapittel »Pleie og rengjøring«, fra side 50

For din sikkerhet

Spesielle sikkerhetsregler



Forutsetninger for vedlikeholdsarbeider

Vedlikeholdsarbeid skal bare utføres når du har nødvendig fagkunnskap og egnet verktøy.

Manglende fagkunnskaper eller bruk av uegnet verktøy kan føre til ulykker.

Sikre maskinen mot utilsiktet igangsetting

Reparasjoner, vedlikehold og utbedring av funksjonsfeil på den tilkoblede maskinen må kun utføres med:

- Kraftuttaket koblet ut
- Motoren slått av
- Tenningsnøkkelen tatt ut

Igangsetting ved feiltakelse kan føre til alvorlige ulykker.



Sveisearbeid

Sveisearbeid skal bare utføres av utdannet sveiser som i tillegg har kunnskap om reparasjon av landbruksmaskiner. Sveisearbeid som påvirker maskinkonstruksjonen negativt, er forbudt.

Feil utførte sveisearbeid kan ha negativ påvirkning på maskinfunksjonen eller kan ødelegge maskinen. Er du i tvil før sveisearbeidene skal utføres, kan du ta kontakt med forhandleren

Bruk reservedeler som har like egenskaper

Mange komponenter har spesielle egenskaper som er avgjørende for maskinens stabilitet og funksjon.

Ved utskiftning av komponenter må mål, styrke og materialkvalitet være sikret. Vi anbefaler alltid å bruke originale reservedeler.

Hvis det brukes reservedeler som ikke overholder kravene, kan følgen være skader på maskinen eller dårlig arbeidsytelse.

Sikkerhetstiltak ved håndtering av oljer og smøremidler



Tilsetningsstoffer i oljer og smøremidler kan være helseskadelige. Etter- som merking ikke er påbudt på dette området, bør du ta følgende for- holdsregler:

Unngå kontakt med huden

Unngå å få disse midlene direkte på huden.
Hudkontakt kan medføre hudskader.

Beskytt huden

Beskytt huden mot oljer og smøremidler ved hjelp av beskyttelses- krem eller oljebestandige hansker.
Olje kan være helseskadelig.

Bruk ikke oljer til rengjøring

Oljer og smøremidler skal aldri brukes til å rengjøre hendene!
Spon og rasp i disse stoffene kan dessuten føre til skader.

Skift klær hvis de er tilsølt

Skift av deg oljetilsølte klær så snart som mulig.
Olje kan være helseskadelig.



- Samle opp spillolje, og kasser den i samsvar med gjeldende lovbestemmelser
- Oppsøk lege umiddelbart ved hudskader på grunn av olje eller smøremidler

Generell informasjon

Disse reglene gjelder for generelt vedlikeholdsarbeid. Ved alt vedlike- holdsarbeid må maskinen sikres i arbeidsstilling. Hvis transportstilling kreves for vedlikeholdsarbeider, finner du informasjon om dette i forbin- delse med vedlikeholdsarbeidene.



Bruk av fettpresse:

Smøringen utføres med støt med fettpressen. Dersom du merker motstand under det andre støtet med fettpressen, stanser du og sløyfer støt nummer to.

For mye fett driver lagrene fra hverandre. Da kan støv og skitt trenge inn i lagrene og medføre rask slitasje.

Vedlikehold

Grunnleggende informasjon

I denne tabellen finner du korte forklaringer til de viktigste begrepene innen vedlikehold.

Arbeid	Utførelse
Smøre med fett	<ul style="list-style-type: none">• Smør fett på glideflater med en pensel
Smøring	<ul style="list-style-type: none">• 1 - 2 støt fra fettpressen er som regel nok hvis ikke annet er oppgitt
Smør med olje	<ul style="list-style-type: none">• Hvis ikke annet er oppgitt, må det kun brukes plantebasert olje, for eksempel rapsolje• Mineraloljer er uegnet• Bruk av spillolje er helseskadelig og strengt forbudt
Skifte ut	<ul style="list-style-type: none">• Skift ut den gjeldende delen slik som beskrevet i kapittel »Vedlikehold«
Kontroller	<ul style="list-style-type: none">• Kontroll er noen ganger forbundet med utskifting av den gjeldende delen
Overhold vedlikeholdsintervallene	<ul style="list-style-type: none">• Alle opplysninger er basert på en gjennomsnittlig bruk av maskinen• Ved stor belastning, for eksempel hos landbruksentreprenører, må vedlikeholdsintervallene forkortes• Også ved ekstreme driftsbetingelser kan det være nødvendig å forkorte vedlikeholdsintervallene, for eksempel ved sterk støvutvikling

Skrueforbindelser

Ettertrekking av skruer

Alle skruer må ettertrekkes:

- Etter de første driftstimene
- Alt etter brukshyppighet
- Minst en gang per sesong

Generelt om tiltrekkingsmomenter

Stram alle skrueforbindelsene som angitt i tabellen. Hvis du trenger andre tiltrekkingsmomenter, finner du dem i kapittel »Vedlikehold«. Minimumskvaliteten på skruene er "8.8".

Skruedimensjon	Kvalitet på skruene		
	"8.8"	"10.9"	"12.9"
	Tiltrekkingsmomenter i Nm		
M6	10	14	17
M8	24	34	41
M10	48	68	81
M12	85	120	145
M16	210	290	350
M20	425	610	710
M24	730	1050	1220

Vedlikehold

Intervaller for vedlikehold og brukksområder

Angivelsene gjelder gjennomsnittlig bruk av maskinen under vanlige arbeidsforhold. Ved høy belastning, for eksempel av landbruksentreprenører eller under ekstreme arbeidsforhold som ved kraftig støvtviking, er intervallene for vedlikehold kortere.

	Etter de første driftstimer	En gang daglig	Etter 30 driftstimer	Etter 75 driftstimer	Én gang per sesong	Ved behov	Ved slitasje	Smøring / olje / fett	Kontroller	Skifte ut	Rengjøring
Generelt											
Etterstram alle skruene	•					•					
Visuell kontroll	•	•									
Lagre		•				•		•			
Dreiepunkter		•							•		
Hydraulikk											
Hydraulikkslanger Hvert 6. år										•	
Hydraulikkslanger Generelt						•	•			•	
Hydraulikksylinder		•		•		•		•	•		
Verktøy											
Fester på rotoren		•							•		
Tilstand, slitasje		•							•		•
Annet											
Rotorens lagre		•						•			
Trommelens lagre		•						•			
Ledd og bolter			•					•			
Kraftoverføringsaksel Verne deksel		• •				• •		• •	• •	• •	• •
Girolje		•			•				•		•

Smørearbeid

Smøring av lagre

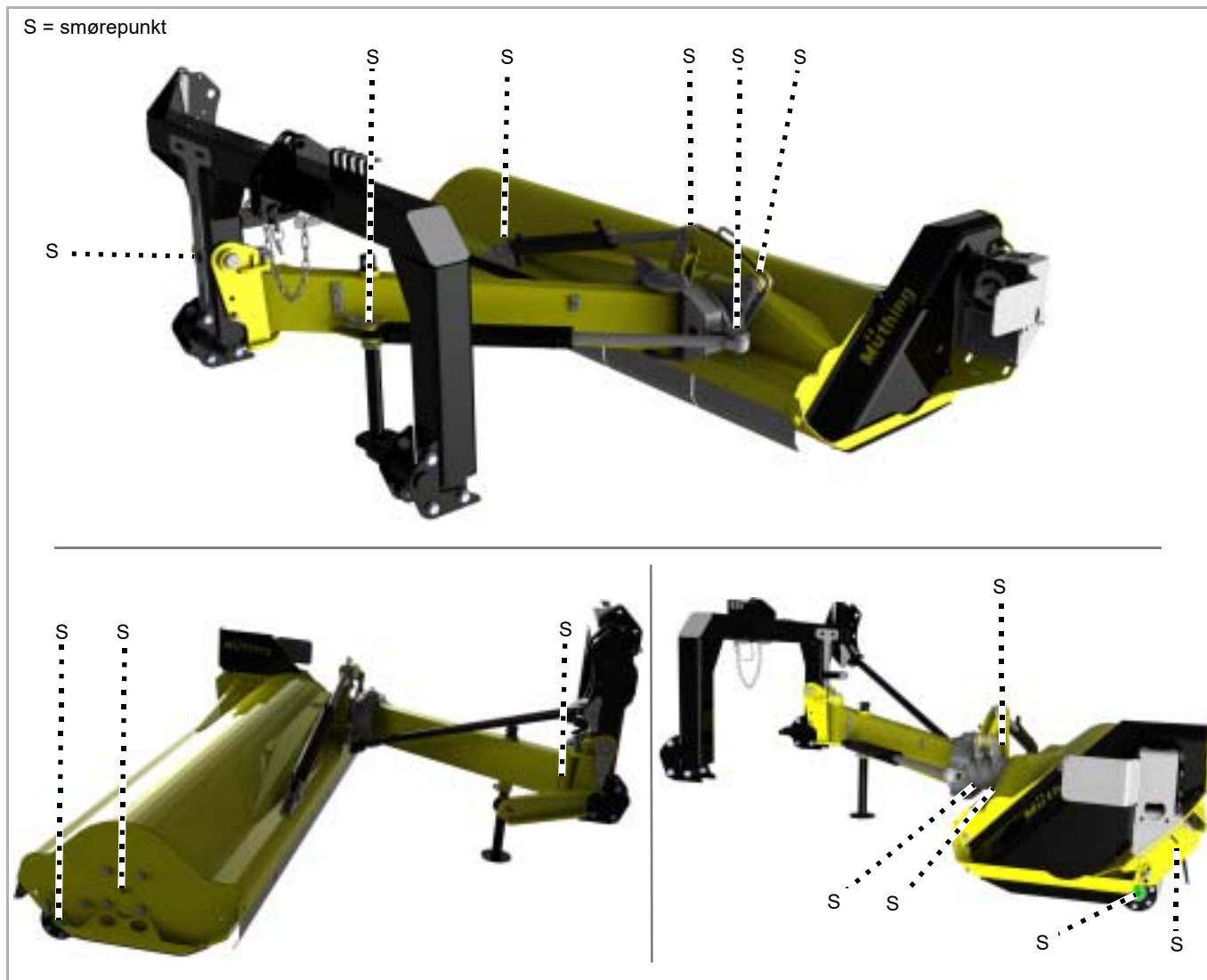
Lagrene må smøres regelmessig. Smør kun med 1 - 2 støt med fettpressen:

- I henhold til vedlikeholdstabellen
- Etter sterk belastning
- Minst en gang per sesong

Vedlikeholdsfrie lagre skal ikke smøres.

Vedlikehold

Oversikt over smørepunkter



Andre smørepunkter

Vi gjør oppmerksom på følgende:

- Maskinen kan ha flere smørepunkter i tillegg til punktene som er oppført i denne instruksjonsboken
- Smørepunktene er som regel plassert på ledd eller lagre. Kontroller derfor hele maskinen med hensyn til slike smørepunkter.

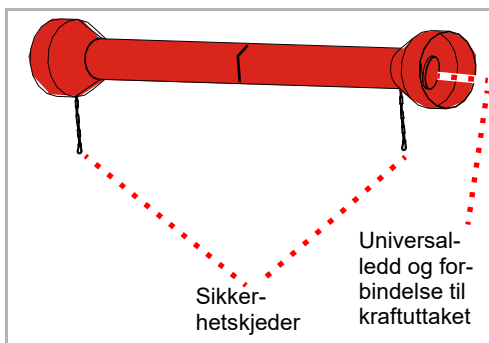
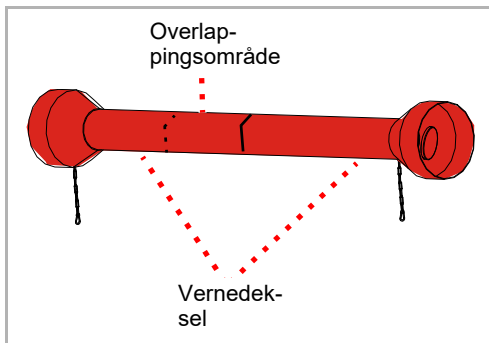


Her vises plasseringen av smørenippelen på én komponent. Hvis det er flere av disse komponentene, må smørenippelen smøres på hver av komponentene.

Kraftoverføringsaksel

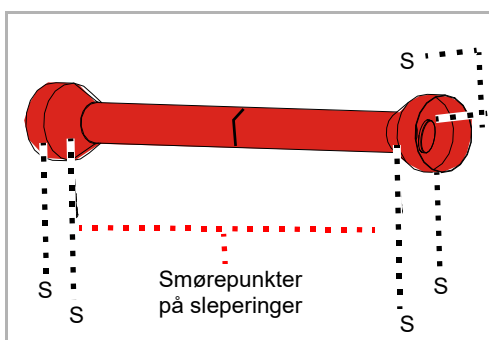
Kontroll

Daglig



Smøring

Hver 50. drifttime



Kraftoverføringsakslene utsettes for høy belastning. Derfor er regelmessig vedlikehold avgjørende for å oppnå lang levetid på kraftoverføringsakslene. Her vises kun de viktigste arbeidene.

Fullstendige vedlikeholdsarbeider på kraftoverføringsakselen:

→ Kraftoverføringsakselen instruksjonsbok

- ▶ Kontroller kraftoverføringsakselen for smuss og rengjør ved behov. Støv i forbindelse med olje og fett fører til økt slitasje

Dersom kraftoverføringsakselen er veldig skitten:

- ▶ Rengjør kraftoverføringsakselen
- ▶ Smør inn overlappingsområdet til vernedekslet innvendig med fett

→ Kraftoverføringsakselen instruksjonsbok

- ▶ Kontroller vernedekslet for skader

Dersom vernedekslet er skadet:

- ▶ Skift ut vernedekslet

→ Kraftoverføringsakselen instruksjonsbok

- ▶ Kontroller at begge sikkerhetskjedene fungerer som de skal

Dersom sikkerhetskjedene ikke er til stede eller er veldig slitte:

- ▶ Skift ut sikkerhetskjedene

→ Kraftoverføringsakselen instruksjonsbok

- ▶ Kontroller om kraftoverføringsakselen er slitt i universalleddene og på forbindelsen til kraftuttaket

Dersom universalleddene er veldig slitt:

- ▶ Skift ut universalleddene

→ Kraftoverføringsakselen instruksjonsbok

Ved høy belastning eller ekstreme arbeidsbetingelser, for eksempel kraftig støvutvikling, må det smøres oftere.

- ▶ Smør universalleddene med ett til to støt fra fettpressen
- ▶ Smør sleperingene med ett til to støt fra fettpressen

Ved vidvinkelleddaksler:

Reservesmøringen til vidvinkelleddet må fylles opp med 400-500 g [14-17 OZ] fett.

- ▶ Smør med minst 5-6 støt fra fettpressen

→ Kraftoverføringsakselen instruksjonsbok

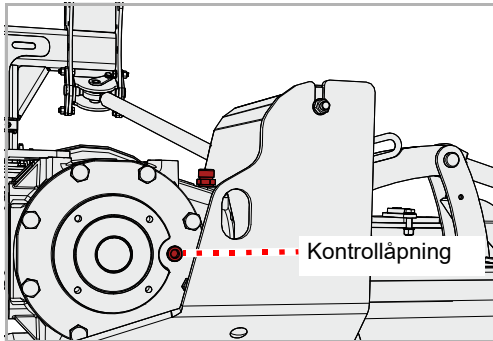
Girolje

Giroljen må tilsvare spesifikasjonen.

→ Kapittel »Bli kjent med maskinen«, avsnitt »Tekniske spesifikasjoner«, side 24

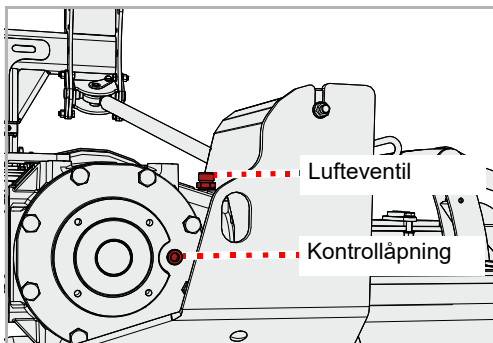
Kontroller

2x per sesong



- ▶ Løsne skruen på kontrollåpningen med en unbrakonøkkel, og ta ut skruen
- ▶ Kontroller oljenivået. Oljenivået skal nå opp til nedre kant på kontrollåpningen.
- ▶ Skru inn skruen på kontrollåpningen igjen

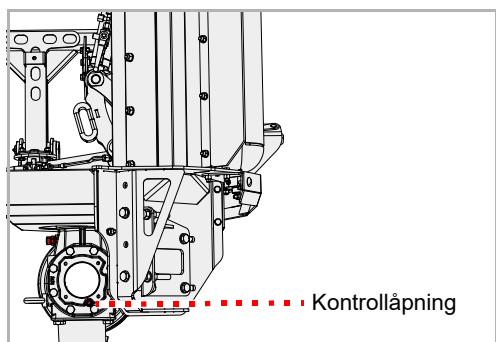
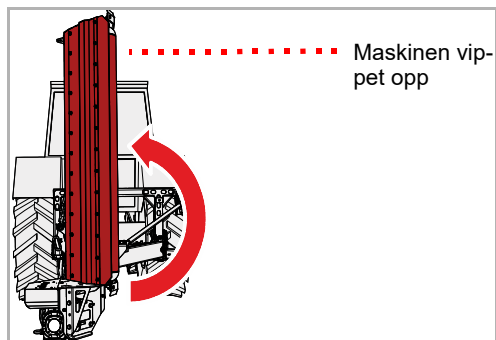
Etterfyll olje



- ▶ Løsne skruen på kontrollåpningen med en unbrakonøkkel, og ta ut skruen
- ▶ Skru ut lufteventilen
- ▶ Fyll opp girolje iht. spesifikasjonen gjennom en trakt, til oljenivået når opp til nedre kant på kontrollåpningen
- ▶ Skru inn skruen på kontrollåpningen igjen
- ▶ Skru inn lufteventilen igjen

Skifte ut

1x per sesong



▶ Vipp opp maskinen via styreenheten på traktoren

- ▶ Sett en oppsamlingsbeholder for spillolje under tappeåpningen
 - ▶ Løsne skruen på kontrollåpningen og ta ut skruen
 - ▶ Tapp ut all olje
 - ▶ Sett inn skruen på kontrollåpningen igjen
 - ▶ Sett maskinen i transportstilling med styreenheten til traktoren
 - ▶ Fyll på ny girolje
- Avsnitt »Etterfyll olje«

Verktøy

Ved behov

Verktøyet må skiftes ut når det er:

- skadet
- veldig slitt
- hullet for verktøyet er slitt
- festeskruen eller -mutteren er slitt

Det er viktig at rotoren ikke går med ubalanse. Derfor bør du:

- Skift alltid ut verktøy med verktøy av samme type
- Verktøy som sitter overfor hverandre, må alltid skiftes ut samtidig
- Ved slitasje må helst hele verktøysettet skiftes ut



Sikre maskinen

Arbeidet skal bare utføres når maskinen er sikret mot å rulle og senke seg. For sikring mot at maskinen senker seg, kan man for eksempel bruke parkeringsstøtter som er godkjent og tilstrekkelig dimensjonert.

Hvis maskinen ikke sikres mot å rulle eller senke seg, kan det føre til alvorlige og dødbringende ulykker.



Nytt verktøy – nye skruer og muttere

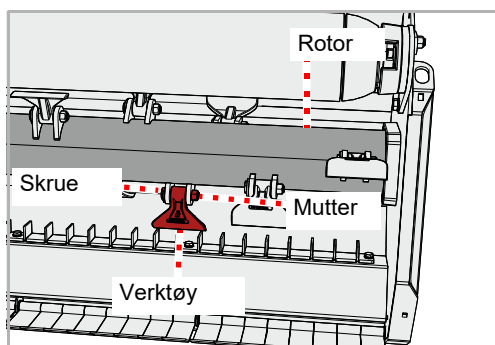
Når verktøyet skiftes ut, må også skruer og muttere skiftes ut.

Hvis du ikke skifter ut skruer og muttere, kan slitte skruer knække. Verktøy kan løsne under arbeidet og slynges ut. Også folk utenfor fareområdet kan skades alvorlig eller dødbringende.



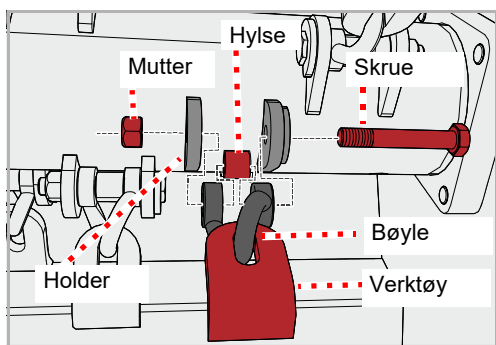
Du kan velge mellom verktøysettet hammerslagere og verktøysettet sjakkelniver. Skift alltid ut hele verktøysettet i forbindelse med en utskifting.

Hammerslager



- ▶ Sikre maskinen mot å rulle og mot å senke seg
- ▶ Løsne mutteren og ta ut skruen
- ▶ Fjern det gamle verktøyet
- ▶ Sett inn nytt verktøy på samme måte. Hvis det er satt på underlags-skiver, må du sette inn nye underlagsskiver. Pass på at underlagsskivene sitter korrekt.
- ▶ Sett inn en ny skruer og sikre den med en ny mutter

M-sjakkelkniv



- ▶ Sikre maskinen mot å rulle og mot å senke seg
- ▶ Løsne mutteren og ta ut skruen
- ▶ Fjern gammelt verktøy og gammel bøyle
- ▶ Fjern hylsen og kontroller om den er skadet

Dersom hylsen er skadet eller slitt

- ▶ Skift ut hylsen

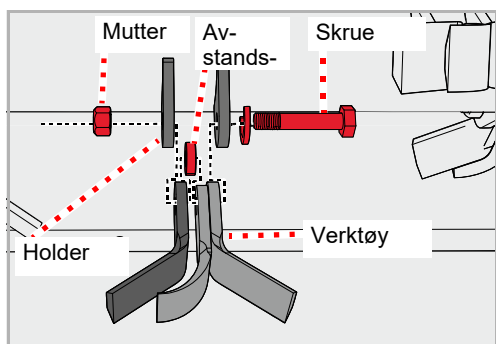
- ▶ Sett inn hylsen igjen
- ▶ Kontroller skruen for skader

Dersom skruen er skadet eller slitt

- ▶ Skift ut skruen

- ▶ Sett inn nytt verktøy og ny bøyle på samme måte. Hvis det er satt på underlagsskiver, må du sette inn nye underlagsskiver. Pass på at underlagsskivene sitter korrekt.
- ▶ Sett inn en ny skruen og sikre den med en ny mutter

3-dobbel Y-kniv



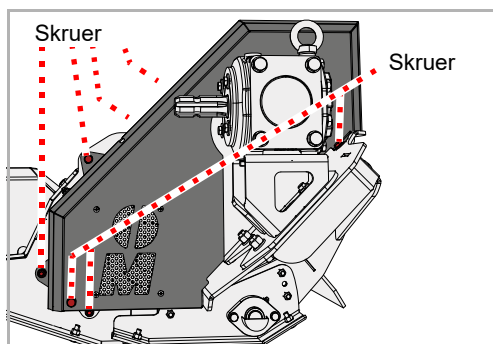
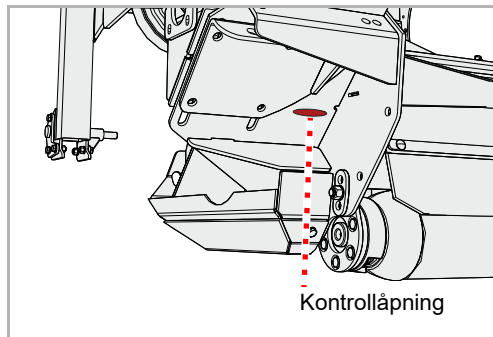
- ▶ Sikre maskinen mot å rulle og mot å senke seg
- ▶ Løsne mutteren og ta ut skruen
- ▶ Fjern gammelt verktøy og avstandsstykker
- ▶ Sett inn nytt verktøy og avstandsstykke på samme måte. Pass på at sikringen sitter korrekt.
- ▶ Sett inn en ny skruen og sikre den med en ny mutter

Vedlikehold

Kilerem

Ved behov

Kontroll



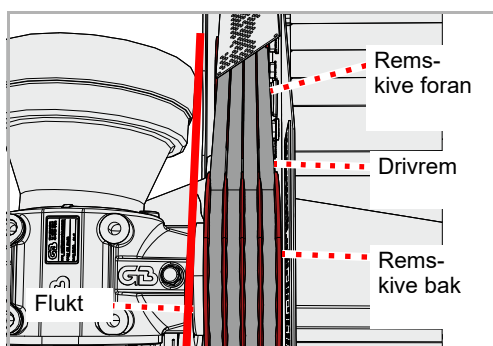
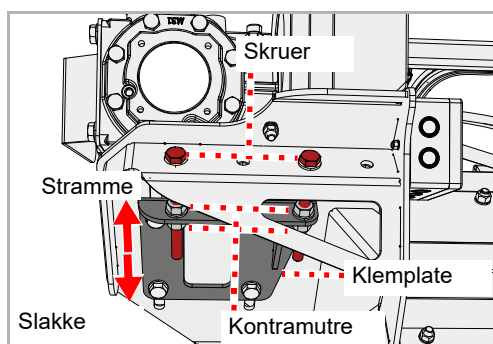
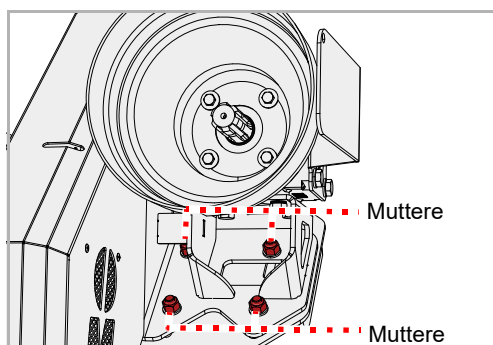
Kileremmen strammes på en kleplate. Hvis ikke kileremmen er tilstrekkelig stram, må den etterstrammes. Hvis det dannes sprekker eller hvis kileremmen er skadet, må den skiftes ut.

Maskinen har en kontrollåpning.

- ▶ Kontroller kileremstrammingen. Ved en kileremsbelastning på 6

- ▶ Fjern skruene, ta av sikkerhetsdekslet
- ▶ Kontroller drivremmen for skader
- ▶ Monter sikkerhetsdekslet igjen

Stramme



- ▶ Løsne mutterne uten å fjerne dem

- ▶ Løsne kontramutrene
- ▶ Still inn kileremstrammingen på klemlaten slik du ønsker ved hjelp av skruene
- ▶ Trekk til kontramutrene igjen

- ▶ Kontroller at remskivene er i flukt. Den bakre remskiven må være i flukt med den fremre remskiven.

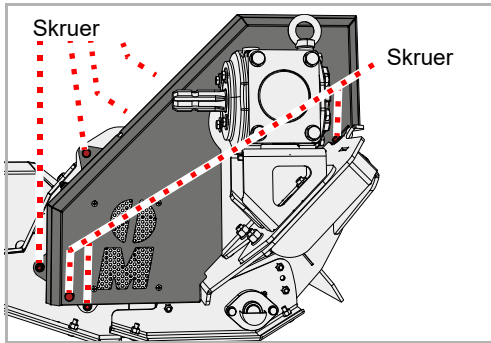
Hvis skivene ikke er i flukt:

- ▶ Løsne kontramutteren på bare en skrue på klemlaten, og sett bakre remskive i flukt med fremre remskive
- ▶ Kontroller strammingen av drivremmen

Skifte ut

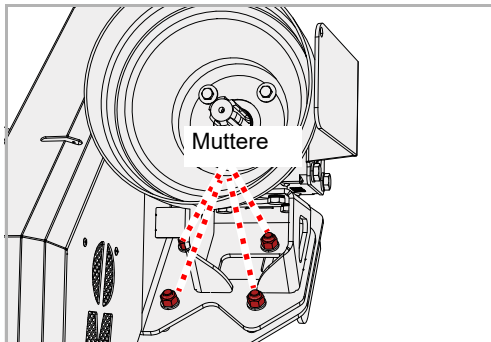
Hvis det er sprekker eller andre skader på kileremmen, må kileremmen skiftes ut.

- ▶ Fjern skruene, ta av sikkerhetsdekslet

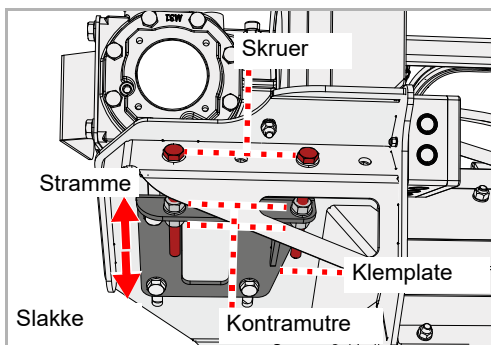


Drivremmen består av to smale drivremmer.

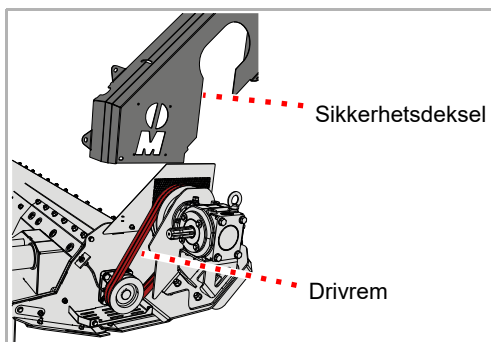
- ▶ Løsne mutterne uten å fjerne dem



- ▶ Løsne kontramutrene
- ▶ Slakk drivremmene ved hjelp av skruene



- ▶ Fjern gamle kileremmer
 - ▶ Sett på nye drivremmer
 - ▶ Kontroller at drivremmene sitter korrekt
 - ▶ Stram drivremmene
- Avsnitt »Stramme«, side 69
- ▶ Monter sikkerhetsdekslet igjen



Meier

Ved behov



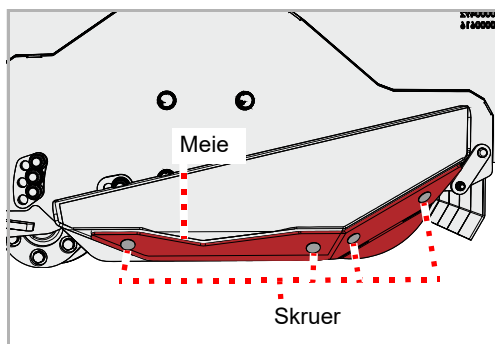
Meiene beskytter maskinen mot direkte kontakt med bakken. Skiftes de ikke ut i tide, blir maskinhuset skadet.

Sikre maskinen

Arbeidet skal bare utføres når maskinen er sikret mot å rulle og senke seg. For sikring mot at maskinen senker seg, kan man for eksempel bruke parkeringsstøtter som er godkjent og tilstrekkelig dimensjonert.

Hvis maskinen ikke sikres mot å rulle eller senke seg, kan det føre til alvorlige og dødbringende ulykker.

Meie på høyre side



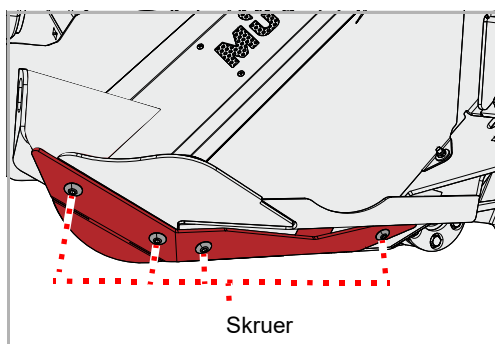
Det er montert meie på begge sider.

- ▶ Løsne mutterne og fjern skruer og underlagsskiver
- ▶ Ta av den gamle meien
- ▶ Sett på en ny meie
- ▶ Sett inn nye skruer og underlagsskiver
- ▶ Sikre skruene med nye muttere

Dersom også meien på venstre side er slitt:

- ▶ Skift ut meien på venstre side

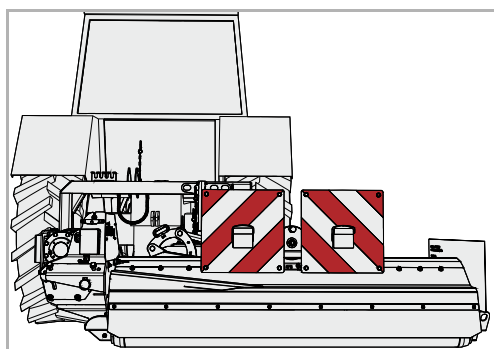
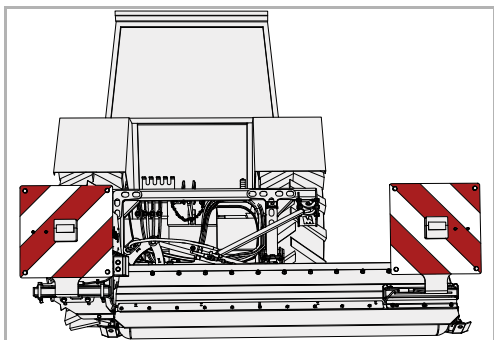
Meie på venstre side



- ▶ Fjern skruene
- ▶ Ta av den gamle meien
- ▶ Sett på en ny meie
- ▶ Sett inn nye skruer og sikre dem

Tilleggsutstyr

Varselskilt med belyningsanordning

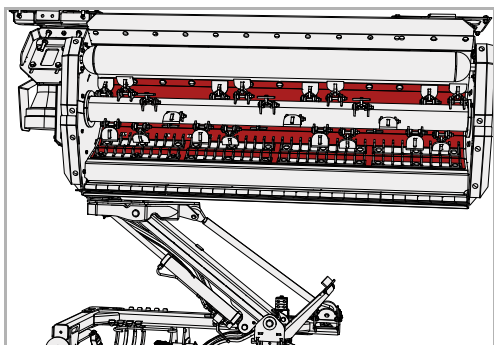


For transport av maskinen på offentlig vei i forskjellige posisjoner fins det justerbare varselskilt med belyningsanordning.

Varselskiltene finnes i to varianter

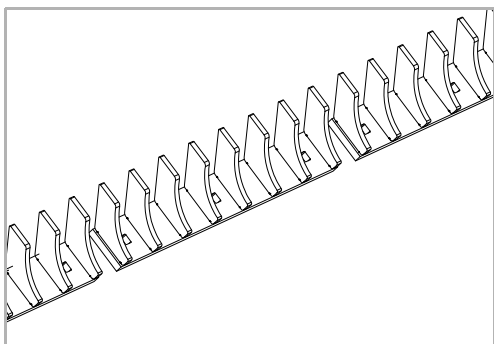
- Fastmontert
- Justerbar, for transport av maskinen i forskjellige posisjoner på offentlig vei

Slitasjeinnlegg



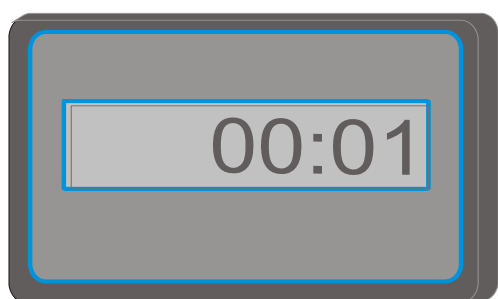
Et innlegg av metall beskytter huset mot slitasje.

Kortkuttebjelke



Kortkuttebjelken optimerer tilførselen av kuttematerialet. På den måten får du et kortere kutteresultat.

Driftstimeteller



En elektronisk driftstimeteller viser den faktiske drifttiden. Slik registreres informasjonen nøyaktig og kan for eksempel brukes til avregninger.

Utbedre feil

Feil kan ofte rettes opp på en enkel og rask måte. Ved hydraulikkproblemer må du først kontrollere følgende:

- Er hydraulikkslangene riktig tilkoblet?
- Er styreenheten i traktoren defekt?
I så fall må du melde fra til forhandleren.
- Er traktorens hydraulikkpumpe defekt?
I så fall må du melde fra til forhandleren.

Før du kontakter kundeservice, anbefaler vi at du undersøker om du kan utbedre feilen selv ved hjelp av tabellen nedenfor.

Feil/problem	Mulig årsak	Løsning
Kraftige vibrasjoner og sterk støyutvikling	Verktøyet er slitt	Skift ut verktøyet
	Ett eller flere verktøy mangler	Skift ut verktøy
	Verktøy er skadet	Skift ut verktøyet
	Lagrene for rotoren er slitte	Få lagrene skiftet ut
	Fremmedlegemer har viklet seg inn i rotoren, for eksempel ståltråd	Fjern fremmedlegemer
	Verktøy har løsnet	Stram mutterne på skruene
	Turtallet til kraftuttaket er ikke korrekt innstilt	Still inn riktig turtall på kraftuttaket
	Rotoren er ikke balansert	Kontroller balanseringen, og få eventuelt rotoren balansert på nytt
Raskere slitasje på verktøyet	Verktøyet jobber for dypt	Still inn korrekt arbeidsdybde
Urene kutt og ujevn fordeling av kuttematerialet	For høy kjørehastighet	Senk hastigheten
	Verktøyet jobber for dypt	Still inn korrekt arbeidsdybde
	Verktøyet jobber for høyt	Still inn korrekt arbeidsdybde
	Slitte drivremmer	Skift ut drivremsettet
	Drivremmen er ikke tilstrekkelig stram	Kontroller drivremstrammingen og stram mer ved behov
	For lavt turtall på traktorens kraftuttak	Øk turtallet
	Verktøyet er slitt	Skift ut verktøyet
	Maskinen står ikke parallelt med bakken	Still inn maskinen korrekt
Rotor roterer ikke	Rotoren er blokkert av et fremmedlegeme	Fjern fremmedlegemet
	Frihjulet i kraftoverføringsakselen eller giret er feilmontert	Få frihjulet korrekt montert

Feil/problem	Mulig årsak	Løsning
Kraftoverføringsakselen roterer, men ikke rotoren	Avrevet drivrem	Skift ut drivremmen
Uvanlig lyd fra kraftoverføringsakselen	Utilstrekkelig smøring	Smør kraftoverføringsakselen
Overoppheting av giret	Feil oljespesifikasjon	Skift olje og bruk en olje med riktig spesifikasjon
	For gammel olje	Skift olje
	For lavt oljenivå	Fyll olje opp til underkanten av kontrollåpningen
	Overbelastning av maskinen	Hold turtallet innenfor riktig område, tilpass kjørehastigheten til arbeidet, overhold ytelsesområdet (unngå for kraftig plantedekke eller for tykke kvister)
Høy slitasje på drivremmen Drivremmen går varm Kraftoverføringen ikke optimal	Verktøyet jobber for dypt og berører bakken	Still inn korrekt arbeidsdybde
	Remskivene er ikke innstilt parallelt	Får remskivene korrekt innstilt
	Drivremmen er slitt	Skift ut drivremmen
	Drivremmen er ikke stram	Kontroller strammeskruen
Tap av olje på giret eller midtlageret	Slitte eller skadde tetningsringer	Få tetningsringene skiftet ut
Brudd på drivelementene	Maskinen ble brått kjørt i gang eller blokkert av fremmedlegemer	Få et defekt drivelement skiftet ut. Start maskinen langsomt.

Kassering av maskinen

Når maskinen ikke skal brukes lenger, må den kasseres på forskriftsmessig måte. Følg da gjeldende regler for kassering av slike redskaper.

Metaldeler

Alle komponenter kan leveres til gjenvinning av skrapjern.

Plastdeler

Alle plastdeler er merket og kan resirkuleres.

Olje

Oljen fra hydraulikken tømmes i en egnet beholder og leveres til et mot-tak for spillolje.

EU-direktiv
2006/42/EF

Müthing GmbH & Co KG Soest
Am Silberg 23
D-59494 Soest



erklærer at vi har det fulle og hele ansvaret for at produktet iht. EU-direktivet 2006/42/EU tilsvarer:

MU-L/S og tilleggsutstyr

Harmoniserte standarder:

- DIN EN ISO 4254-1
- DIN EN ISO 4254-12
- EN 13524

Soest, den 20.07.2017

Christian Jungmann
Administrerende direktør med fullmakt for sammenstilling av den tekniske dokumentasjonen

Kopi av typeskiltet / innføring av serienummer

Maskintype: Mulcher

Maskinnavn:

Arbeidsbredde:

Serienummer:

Byggeår:

Indeks

A			
Arbeid	47		
Arbeidsdybde	31		
Arbeidsgiver	8		
Arbeidsstilling	44		
B			
Bruksområde	21		
3-dobbel Y-kniv	21		
Hammerslager	21		
M-hardmetall-sjakkelniv	21		
E			
Egenskaper	22		
Elektrisk anlegg			
Koble til	30		
F			
Feil	74		
H			
Hydraulikk			
Koble til	30		
K			
Klistremerker, se Sikkerhetssymboler			
Koble til			
Elektrisk anlegg	30		
Hydraulikk	30		
Komponenter	23		
L			
Leveringens innhold	26		
M			
Mål G	15		
Målgruppe	8		
Maskin			
Lagre	55		
O			
Opplæring	8		
P			
Parker maskinen trygt	51		
Parkering	51		
Piktogrammer	9		
Pleie	50		
R			
Rengjøring	50		
Retningsangivelser	13		
S			
Samsvarserklæring	77		
Sikkerhet	10		
Aksellast	15		
Dekkets bæreevne	15		
Endrede kjøreegenskaper og bremseegenskaper	17		
Forskriftmessig bruk	21		
Frakobling	19		
Intervaller for pleie og vedlikehold	19		
Kontrollere skrueforbindelsene	20		
Landbruksutdannelse	13		
Minimumsballast	15		
Passasjerer	17		
Pleie- og vedlikeholdsarbeid	19		
Rengjøring	20		
Sikkerhetssymboler	10		
Sveisearbeid	20		
Ta redskapet i bruk	17		
Tilkobling	14		
Totalvekt	15		
Tyngdepunktsavstand	15		
Utrekning av aksellastene	16		
Sikkerhetssymboler	10		
Hva betyr	11		
Sikkerhetstiltak			
Oljer og smøremidler	57		
Skrueforbindelser	59		
Slitasjeinnlegg	72		
Smøring av lagre	61		
Symboler	9		
T			
Tekniske spesifikasjoner	24		
Tilkobling	27		
Tilleggsutstyr	72		
Driftstimeteller	73		
Kortkuttbjelke	73		
Varselskilt med belysningsanordning	72		
Tiltrekkingsmomenter			
Generelt	59		
Transport uten tilkobling	43		
Tyngdepunktsavstand	15		

V

Varselskilt	42
Vedlikehold	
Generell informasjon	57
Oversikt over smørepunkter	62
Sikkerhet	56
Vedlikeholdsintervaller	60





Müthing GmbH & Co. KG Soest

Am Silberberg 23
59494 Soest

Tel +49 (0) 2921 96510

Fax +49 (0) 2921 73080

soest@muething.com

Müthing GmbH & Co. KG Uffenheim

Am Brunnlein 2
97215 Uffenheim

Tel +49 (0) 9842 98660

Fax +49 (0) 9842 98667

uffenheim@muething.com

WWW.MUETHING.COM