



## INSTRUKSJONSBOK

NO | Original

MU-L Vario; MU-L Hydro Vario

FRA SERIE 2015

UTGAVE06.2022

ARTIKKELNUMMER MU-L\_BA\_15\_NO\_2022-06

# Maskinidentifikasjon

For at din forhandler skal kunne hjelpe raskest mulig, trenger vi noen opplysninger om din maskin.  
Før inn opplysningene her.

Betegnelse

Arbeidsbredde

Vekt

Maskinnummer

Tilleggsutstyr

Forhandlerens adresse

Produsentens adresse

Müthing GmbH & Co. KG Soest  
Am Silberg 23  
59494 Soest  
Tyskland

# Leveringserklæring

- Fyll ut dette skjemaet sammen med forhandleren.
- Ta skjemaet ut av instruksjonsboken, og send det til produsenten innen 10 dager etter levering. Bare på den måten gjelder garantien fra leveringsdatoen

Til  
Müthing GmbH & Co. KG Soest  
Am Silberg 23  
59494 Soest  
Tyskland

Jeg har mottatt nedenfornevnte maskin fra Müthing GmbH & Co. KG Soest, og bekrefter komplett levering av maskinen, inkludert instruksjonsboken og reservedelslisten samt instruksjer fra forhandleren om betjening av redskapet samt sikkerhet og advarsler.

Jeg bekrefter også å ha lest og forstått instruksjonsboken og er inneforstått med instruksene i den. Dette gjelder spesielt kapittelet Sikkerhet.

Kunde

Etternavn		Fornavn	
Gate/vei			
Postnummer		Sted	
Telefon		Telefaks	
E-post		Dato	

Maskin

Maskin	MU-	serienummer	
Arbeids- bredde		Girkasse	
Fast monter- ing		Skyvbar mon- tering	
Byggeår		Leveringsdato	
Levert av			

\_\_\_\_\_  
Kundens underskrift

\_\_\_\_\_  
Forhandlerens underskrift og stempel





# Leveringserklæring – kopi

– Dette skjemaet legges i kundens instruksjonsbok

Jeg har mottatt nedenfornevnte maskin fra Müthing GmbH & Co. KG Soest, og bekrefter komplett levering av maskinen, inkludert instruksjonsboken og reservedelslisten samt instruksjoner fra forhandleren om betjening av redskapet samt sikkerhet og advarsler.

Jeg bekrefter også å ha lest og forstått instruksjonsboken og er inneforstått med instruksene i den. Dette gjelder spesielt kapittelet Sikkerhet.

Kunde

Etternavn		Fornavn	
Gate/vei			
Postnummer		Sted	
Telefon		Telefaks	
E-post		Dato	

Maskin

Maskin	MU-	serienummer	
Arbeids- bredde		Girkasse	
Fast monter- ing		Skyvbar mon- tering	
Byggeår		Leveringsdato	
Levert av			

Kundens underskrift

Forhandlerens underskrift og stempel



<b>Leveringserklæring</b> .....	<b>3</b>	Rengjøring	52
<b>Leveringserklæring – kopi</b> .....	<b>5</b>	Pleie	52
<b>Om denne instruksjonsboken</b> .....	<b>8</b>	<b>Parkering og oppbevaring</b> .....	<b>53</b>
Målgruppe	8	Parker maskinen trygt	53
Sikkerhet	8	Lagre maskinen	54
Innføring	8	<b>Vedlikehold</b> .....	<b>55</b>
Øvrige gjeldende dokumenter	8	For din sikkerhet	55
Symboler	9	Generell informasjon	56
<b>Sikkerhet</b> .....	<b>10</b>	Intervaller for vedlikehold og bruksområder	59
For din egen sikkerhet	10	smørearbeid	60
Sikkerhetssymbol	10	kraftoverføringsaksel	62
Definisjoner	13	Girolje	63
Hvem har lov til å betjene maskinen?	13	Verktøy	64
Tilkobling	14	Kilerem	66
tyngdepunktsavstand	15	Meier [+]	69
Kjøring på offentlig vei	17	<b>Tilleggsutstyr</b> .....	<b>70</b>
Ta redskapet i bruk	17	Varselskilt med belyningsanordning	70
Frakobling	19	Sliteplate innvendig	70
Pleie og vedlikehold	19	Motstål	71
Andre forskrifter	20	Justerbar Kutteplate	71
<b>Bli kjent med maskinen</b> .....	<b>21</b>	Insektredder	71
Maskinens bruksområde	21	Monteringsbukk, klasse I	72
Kjennetegn ved maskinen	22	Timeteller	72
Komponentbetegnelser	23	Meier	72
Tekniske spesifikasjoner	25	<b>Utbedre feil</b> .....	<b>73</b>
<b>Levering og montering</b> .....	<b>27</b>	<b>Kassering av maskinen</b> .....	<b>75</b>
Kontrollere leveringen	27	<b>EU-samsvarserklæring</b> .....	<b>76</b>
<b>Koble til maskinen</b> .....	<b>28</b>	EU-direktiv	
Tilkobling på traktoren	28	2006/42/EF	76
Kraftoverføringsaksel	31	<b>Indeks</b> .....	<b>77</b>
Hydraulikk	32		
Elektrisk anlegg	32		
<b>Forberedelser</b> .....	<b>33</b>		
Arbeidsdybde	33		
Insektredder [+]	35		
Slåttebjelke [+]	36		
Forlengerbærerull [+]	37		
<b>Kjøring på offentlig vei</b> .....	<b>43</b>		
Transportstilling	43		
Trekkstenger	43		
Insektredder [+]	44		
Styreenheter	44		
Varselskilt [+]	45		
Transport uten tilkobling	45		
<b>Pussing</b> .....	<b>46</b>		
Insektredder [+]	46		
Arbeidsstilling	46		
Arbeid	49		
<b>Pleie og rengjøring</b> .....	<b>52</b>		

# Om denne instruksjonsboken

## Målgruppe

Denne instruksjonsboken henvender seg til agronomer og personer som på annen måte er kvalifisert for arbeid i landbruket og har fått opplæring i behandlingen av denne maskinen.

## Sikkerhet

Les det innholdet i denne instruksjonsboken som er relevant for ditt arbeid før igangkjøring eller montering av maskinen. Les sikkerhetsanvisningene i kapitlet "Sikkerhet", og følg advarslene i de enkelte kapitlene. Da oppnår du de beste arbeidsresultatene og arbeider tryggere.

## Som arbeidsgiver

Undervis personellet om sikker bruk av maskinen før maskinen tas i bruk første gang. Ufaglærte eller uvedkommende må ikke bruke maskinen.

En innføring omfatter:

- Kontroll av personellens forutsetninger for å håndtere maskinen på en sikker måte.
- Overlevere instruksjonsboken og øvrige relevante dokumenter eller sørge for en altomfattende opplæring som spesielt omfatter sikker håndtering av maskinen.

## Regelmessig opplæring

Sørg for regelmessig opplæring av personalet, minst én gang årlig, om grunnleggende tiltak for sikker håndtering av maskinen.

## Innføring

Forhandleren gir deg en innføring i betjening, sikker drift og pleie av maskinen. Igangkjøring uten innføring er forbudt.

## Øvrige gjeldende dokumenter

I tillegg til denne instruksjonsboken betraktes også andre dokumenter som bestanddeler av maskinen:

EU-samsvarserklæring	Del av denne instruksjonsboken → Kapittel »EU-samsvarserklæring«, side 76
Reservedelsliste	Del av leveringingen for denne maskinen
Kraftoverføringsakselens instruksjonsbok	Del av leveringingen for denne maskinen
Insektredder, ettermontering [+]	Bekreftelse fra det autoriserte verkstedet

# Om denne instruksjonsboken

## Symboler

For å gjøre teksten oversiktlig har vi brukt forskjellige symboler. De er forklart nedenfor:

- Punkter brukes ved opplisteringer
- ▶ Trekanter symboliserer handlinger som skal utføres

→ Piler viser henvisninger til andre tekststeder

[+] Et plusstegn betyr tilleggsutstyr, altså noe som ikke inngår i standardutstyret.

## Piktogrammer

I tillegg bruker vi piktogrammer som hjelper deg med å finne frem til aktuelle avsnitt:



Varseltrekanten symboliserer advarsler. Dersom informasjonen ikke tas til følge, risikerer du følgende:

- Moderate til alvorlige personskader
- Dødbringende personskader

Advarslene er tilordnet enkelthandlinger, og det er viktig å lese advarslene før disse handlingene utføres.

I tillegg inneholder kapitlet »Sikkerhet« sikkerhetsanvisninger som ikke er knyttet til enkelthandlinger, men som hjelper deg med å handle sikkerhetsbevisst i ulike situasjoner.



Her finner du viktig informasjon om maskinen. Dersom informasjonen ikke tas til følge, risikerer du følgende:

- Alvorlig funksjonsfeil på maskinen
- skader på maskinen



Dette symbolet angir informasjon, tips og råd om betjening.



Dette symbolet angir tips for monterings- eller innstillingsarbeid.



Dette symbolet angir eksempler som gir bedre forståelse.

Tekststeder som bare gjelder enkelte maskiner eller betingelser, er merket med farge. Etter fargemerkingen gjelder teksten igjen alle maskiner. Eksempel:

### **Kun MU-Farmer/S med pneumatisk bremsesystem**

- ▶ Koble til bremseslanger
- ▶ Koble til hydraulikkslanger

# Sikkerhet

## For din egen sikkerhet

I dette kapitlet finner du generelle sikkerhetsanvisninger. I tillegg inneholder hvert kapittel i instruksjonsboken advarsler som ikke er tatt med her. Følg sikkerhetsanvisningene:

- Av hensyn til din egen sikkerhet
- Av hensyn til dine medmenneskers sikkerhet
- For å garantere maskinens sikkerhet

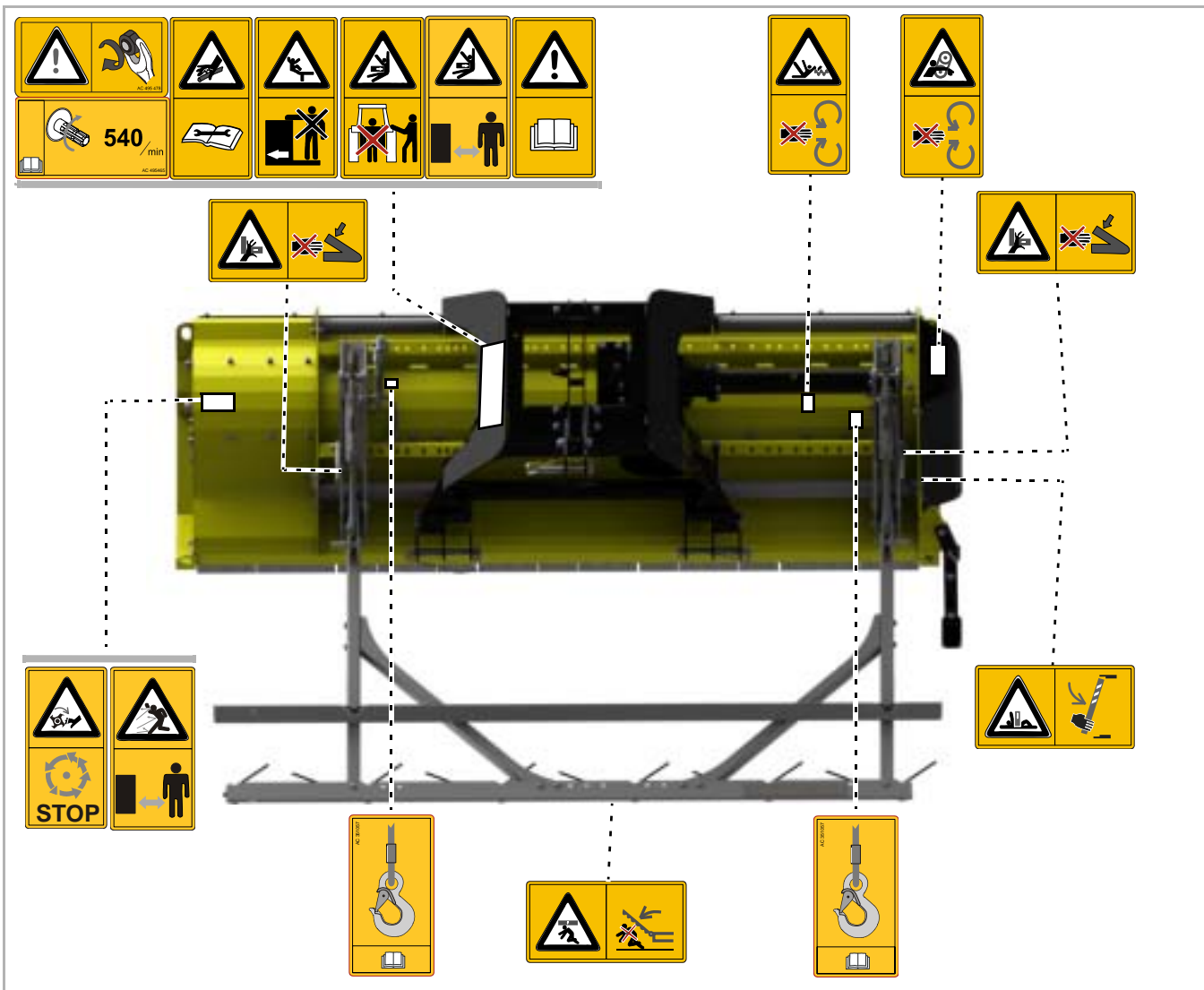
Ved bruk av landbruksmaskiner kan det oppstå en rekke faremomenter hvis man forholder seg på feil måte. Utvis derfor stor forsiktighet, og arbeid aldri under tidspress.

### Som arbeidsgiver

Informér jevnlig personene som arbeider med maskinen, om disse sikkerhetsanvisningene.

## Sikkerhetssymbol

På maskinen er det festet klistermerker som bidrar til din sikkerhet. Klistermerkene må ikke fjernes. Hvis klistermerker har blitt uleselige eller har løsnet, kan du bestille nye og sette dem på de gjeldende stedene.



## Sikkerhetssymbolenes betydning



### Les instruksjonsboken, og følg sikkerhetsanvisningene

Redskapet skal ikke tas i bruk før instruksjonsboken er lest og forstått. Dette gjelder spesielt sikkerhetsanvisningene.



### Opphold deg ikke mellom traktoren og maskinen

Spesielt under til- og frakobling er det forbudt å oppholde seg mellom traktoren og maskinen mens motoren er i gang. Traktoren må i tillegg sikres mot å rulle.



### Det er forbudt å ta med passasjerer på maskinen

Manglende overholdelse kan føre til alvorlige og dødbringende skader.



### Beskyttelsesutstyr må ikke fjernes

Beskyttelsesutstyr må ikke åpnes eller fjernes mens traktormotoren går. Maskinen skal aldri brukes uten beskyttelsesutstyr.



### Forsiktig, fare for å bli trukket inn

Ukyndig håndtering av kraftoverføringsakselen kan føre til at man blir dratt inn av den roterende akselen.



### Vis varsomhet i forbindelse med hydraulikkvæske som lekker ut

Ikke søk opp lekkasjepunkter uten at du har beskyttet deg. En tynn oljestråle under høyt trykk kan trenge inn i øynene og gjennom huden. Følg sikkerhetsanvisningene om dette i instruksjonsboken.



### Lastekroker

Maskinen må bare løftes på avmerkede punkter med lasteutstyr.



## Roterende maskindeler som fortsetter å rotere etter utkobling

Gå ikke bort til maskinen før alle maskindeler står i ro.



## Fare for at gjenstander slynges ut

Under arbeidet kan gjenstander, f.eks. steiner, bli trukket inn i maskinen og kastet ut igjen. Ingen må oppholde seg i fareområdet.



## Fare pga. bevegelige maskindeler

Under arbeidet skal ingen oppholde seg i fareområdet.



## Forsiktig, veltefare

Maskinen eller deler kan velte. Sett opp sikkerhetsstøtter før du oppholder deg i fareområdet. Ved frakobling må støttene som er beregnet på dette, tas i bruk og plasseres på fast underlag.



## Det er ikke tillatt å oppholde seg i svingsonen

I svingsonen foreligger det akutt skaderisiko på grunn av maskindeler som svinges eller felles ut eller inn.



## Følg med på kraftuttakets turtall

Koble kraftoverføringsakselen til et kraftuttak med passende o/min. I forbindelse med alle typer arbeid på maskinen må kraftuttaket kobles ut.



## Ettertrekking av skruer

Etter de første driftstimene og etter behov må alle skruene kontrolleres og eventuelt etterstrammes. Vibrasjoner kan ha ført til at skruforbindelser har løsnet.



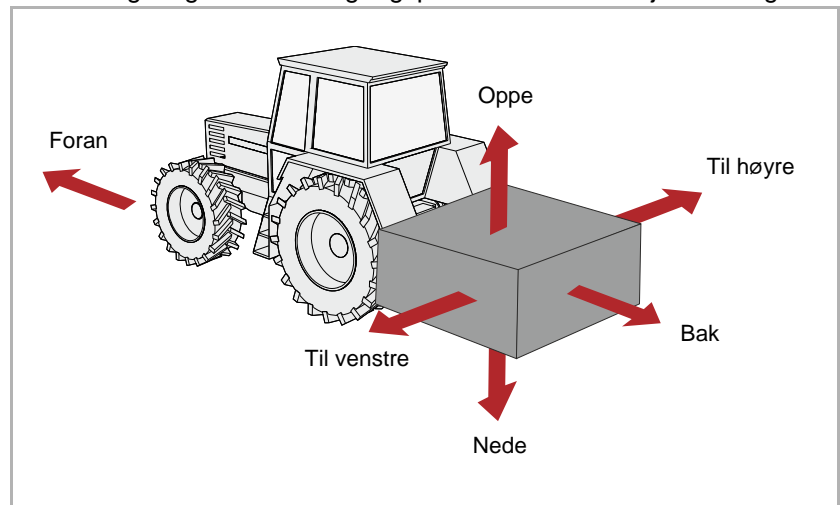
## Forsiktig klemfare

Unngå fareområdet. Mellomrom mellom komponenter kan bli mindre eller forsvinne helt.



## Definisjoner

Alle retningsangivelser tar utgangspunkt i maskinens kjøreretning:



Hvem har lov til å betjene maskinen?

### **Kun kvalifiserte personer**

Maskinen må bare brukes, vedlikeholdes og repareres av kvalifiserte personer som er fortrolig med farene som er forbundet med bruk av maskinen. Dette dreier seg som regel om personer som har landbruk-sutdannelse eller som har fått omfattende sammenlignbar opplæring.

## Tilkobling

### **Økt skaderisiko ved frakobling**

Ved tilkobling av maskinen på traktoren er det økt skaderisiko. Derfor bør du:

- Bare koble til maskinen ved løftet understell for kjøring på vei
- Sikre traktoren mot å rulle
- Traktor- og maskinklassen må være lik
- Stå aldri mellom traktor og maskin ved tilkobling
- Trepunktsløftet må betjenes langsomt og forsiktig

Hvis ikke disse punktene følges, kan det føre til alvorlige og dødbringende skader.

### **Tilkobling til strømforsyning må foretas etter monteringen**

Når du monterer belysningsanordningen, skal ikke strømtilførselen til traktoren være tilkoblet. Ellers er det fare for kortslutning og skader på elektronikken.

### **Hydraulikken må bare kobles til når den er uten trykk**

Hydraulikkslangene skal kun kobles til traktorens hydraulikk når hydraulikkanleggene på traktor- og maskinsiden er trykløse. Et hydraulikkanlegg som står under trykk, kan utløse uforutsette maskinbevegelser.

### **Høyt trykk i hydraulikksystemet**

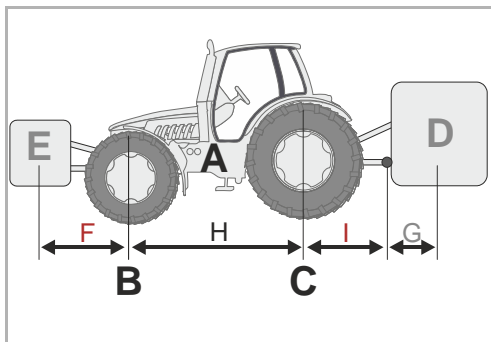
Hydraulikksystemet står under høyt trykk. Kontroller regelmessig alle ledninger, slanger og skruforbindelser for lekkasjer og synlige ytre skader. Bruk bare egnede hjelpemidler ved lekkasjesøking. Utbedre skader omgående. Oljesprut kan forårsake brann og personskader. Oppsøk lege omgående ved personskader.

### **Fargemerking av hydraulikkslangene**

For å unngå feilbetjening bør stikkontaktene og pluggene til de hydrauliske forbindelsene mellom traktor og maskin være fargemerket. Feiltilkoblede hydraulikkslanger kan utløse uforutsette maskinbevegelser.

## tyngdepunktsavstand

## Data



### Vær oppmerksom på totalvekten, aksellasten, dekkenes bæreevne og minimumsballasten

Ved montering av maskiner foran eller bak må ikke bærekjøretøyets tillatte totalvekt og aksellast og dekkenes bæreevne overskrides. For at styreevnen skal opprettholdes, må forakselen belastes med minst 20

Du kan beregne:

- Totalvekt
- Aksellast
- Minimumsballast

Til beregningen trenger du noen data fra følgende dokumenter og måleresultater:

- Instruksjonsbok for bærekjøretøyet
- Denne instruksjonsboken
- Resultater av målinger på bærekjøretøy og påmontert maskin

Data fra bærekjøretøyets instruksjonsbok:

- (A) Egenvekt
- (B) Foraksellast
- (C) Bakaksellast
- (H) Bærekjøretøyets akselavstand

Ta for eksempel også hensyn til vekten på vann i dekkene, tilleggsutstyr og lignende.

Data fra denne instruksjonsboken:

- (D) Totalvekt på maskinen montert bak, kulebelastningen ved påhengte maskiner
- (E) Totalvekt på maskinen tilkoblet foran
- (G) Avstand mellom midten på kulen på trekkstangen og maskinens tyngdepunkt ved tilkobling bak. Ved påhengte maskiner er  $G=0$ .

Data du finner ved måling:

- (F) Avstand mellom maskinens tyngdepunkt (ved tilkobling foran) og midten av foraksel
- (I) Avstand mellom midt på bakaksel og midt på kulen på trekkstangen. For tilkoblede maskiner mellom midten av bakakselen og midt på dragkroken eller tilhengerkulen

# Sikkerhet

## Utregning

De noterte verdiene kan nå settes inn i formlene.

## Ballast med frontveker

Beregning av **ballast med frontveker** ved maskiner tilkoblet bak.

$$\text{Frontballastering i kg} = \frac{D \times (I + G) - (B \times H) + (0,2 \times A \times H)}{F + H}$$

## Ballast med bakveker

Beregning av **ballast med bakveker** ved maskiner tilkoblet foran.

$$\text{Bakballastering i kg} = \frac{(E \times F) - (C \times H) + (0,45 \times A \times H)}{H + I + G}$$

## Foraksellast

Utregning av **faktisk foraksellast**

$$\text{Foraksellast i kg} = \frac{E \times (F + H) + (B \times H) - D \times (I + G)}{H}$$

## Totalvekt

Beregning av **faktisk totalvekt**

$$\text{Totalvekt} = E + A + D$$

## Bakaksellast

Beregning av **faktisk bakaksellast**

$$\text{Bakaksellast i kg} = \text{faktisk totalvekt} - \text{faktisk foraksellast}$$

## Dekkenes bæreevne

Informasjon om bæreevnen for fordekk og bakdekk finner du i dokumentasjonen fra dekkprodusenten.

- Bæreevnen for to fordekk blir altså det dobbelte av tillatt bæreevne for ett fordekk.
- Bæreevnen for to bakdekk blir altså det dobbelte av tillatt bæreevne for ett bakdekk.

## Konklusjon

Kontroller om følgende betingelser er oppfylt:

- Den faktiske bakaksellasten er mindre enn den tillatte bakaksellasten fra instruksjonsboken for bærekjøretøyet
- Den faktiske totalvekten er lavere enn den tillatte totalvekten fra instruksjonsboken for bærekjøretøyet
- Summen av bakdekkenes tillatte bæreevne er større enn den faktiske bakaksellasten
- Summen av fordekkenes tillatte bæreevne er større enn den faktiske foraksellasten

Når alle betingelser er oppfylt, kan maskinen monteres på dette bærekjøretøyet.



På et tilstrekkelig stort kjøretøyvekt kan du finne totalvekten, bakaksellasten og foraksellasten ved å veie.

## Kjøring på offentlig vei

### **Vær oppmerksom på veitrafikklovens bestemmelser for kjøring på offentlig vei**

Hvis du kjører på offentlige veier med maskinen, må maskinen være i samsvar med gjeldende forskrifter for veitrafikk. Eksempler:

- Montering av lys, varselinnretninger og verneinnretninger
- Reglene for tillatt transportbredde og transportvekt, aksellast, dekenes bæreevne og totalvekt må overholdes

Føreren og eieren av kjøretøyet er ansvarlig hvis ikke forskriftene for veitrafikk overholdes.

### **Steng kuleventilene**

Hvis det er kuleventiler på hydraulikkledningene eller understellssylinde-derne, må kuleventilene stenges før kjøring på offentlig vei. Utsiktet aktivisering av styreenheter i traktoren kan ellers føre til at bevegelser på maskinen blir utløst. Det kan oppstå uhell eller skader på maskinen.

### **Betjeningslinjer på hurtigkoblinger må kontrolleres**

Betjeningslinjene må henge løst og skal ikke løse seg ut i nedre posisjon. Påmonterte maskiner kan ellers løsne fra trepunktskoblingen av seg selv.

### **Det er forbudt å ta med passasjerer på maskinen**

Personer og gjenstander skal aldri transporteres på maskinen. Det er livsfarlig og forbudt å oppholde seg på maskinen under kjøring.

### **Vær oppmerksom på endrede kjøreegenskaper og bremseegenskaper**

Den monterte maskinen fører til at kjøreegenskapene og bremseegenskapene endrer seg. Spesielt ved kjøring i svinger bør man ta hensyn til maskinens bredde og svingmasse. En ikke tilpasset kjøremåte kan føre til ulykker.

### **Kjør med tilpasset hastighet**

Tilpass alltid kjørehastigheten etter veiforholdene. Ved dårlige veiforhold og for høy hastighet kan det oppstå store krefter som kan føre til kraftig belastning og overbelastning av traktoren og maskinen. Tilpasser man ikke hastigheten, kan det føre til skader på maskinen og ulykker.

### **Første gangs bruk kun etter opplæring**

Før første igangsetting av maskinen skal opplæring gis av en representant fra forhandleren eller fabrikken. Hvis redskapet tas i bruk uten opplæring, kan det oppstå skader på maskinen eller ulykker på grunn av feil betjening.

### **Sørg for at redskapet er i feilfri teknisk stand**

Igangsetting krever at maskinen er i feilfri teknisk stand. Kontroller derfor først alle viktige komponenter, og skift ut defekte komponenter. Defekte komponenter kan forårsake materielle skader og personska-

## Ta redskapet i bruk

## **Beskyttelsesutstyr må ikke fjernes**

Det er forbudt å fjerne eller utelate sikkerhetsutstyr. Kontroller alt beskyttelsesutstyr før du tar redskapet i bruk. Maskindeler uten beskyttelse kan forårsake alvorlige og dødbringende personskader.

## **Det er forbudt å ta med passasjerer på maskinen**

Personer og gjenstander skal aldri transporteres på maskinen. Det er livsfarlig og forbudt å oppholde seg på maskinen under kjøring.

## **Maskinens høyde og luftledninger**

Hvis en høyde på 4,00 mm overskrides ved inn- og utfelling, må maskinen aldri felles ut eller inn i nærheten av strømførende luftledninger! Spenningen kan overføres. Hvis maskinen har berørt en strømførende luftledning:

- Ikke gå ut av traktorens førerhus
- Ikke berør metalleder på traktoren
- Ikke opprett ledende forbindelse med bakken
- Advar personer mot å komme nær traktoren eller maskinen
- Vent på hjelp av profesjonelt redningsmannskap, da den strømførende luftledningen først må kobles ut

Gå heller aldri opp på maskinen under strømførende luftledninger. Spenningen kan overføres også uten direkte berøring.

## **Kontrollere fareområdet**

Fareområdet er 8 m foran og bak maskinen og 2 m til sidene. Kontroller fareområdet rundt maskinen før start, utfelling, igangsetting og under drift. Sørg for å ha god nok sikt. Vent med å kjøre til alle personer og gjenstander er ute av fareområdet.

Ved ugunstige forutsetninger kan deler slynges ut av maskinen i høy hastighet. Spesielt fareområdet foran og bak maskinen må være fritt for personer, dyr og gjenstander før igangsetting.

Hvis du tar i bruk maskinen uten å kontrollere fareområdet, kan det føre til alvorlige og dødbringende ulykker.

## **Ettertrekk skruer og muttere**

Kontroller regelmessig at skruer og muttere sitter godt fast, og ettertrekk hvis nødvendig. Skruene kan løsne ubemerket under drift. Resultatet kan bli skader på maskinen eller ulykker.

## **Hvordan forholde seg ved feil**

Oppstår det funksjonsfeil, må maskinen straks parkeres og sikres. Rett straks opp feilen eller få et autorisert verksted til å gjøre det. Det kan føre til skader på maskinen eller ulykker hvis man fortsetter å bruke maskinen.

## Frakobling

### Økt skaderisiko ved frakobling

Ved frakobling av maskinen fra traktoren er det økt skaderisiko. Derfor bør du:

- Sikre traktoren mot å rulle
- Stå aldri mellom traktor og maskin ved frakobling
- Trepunktsløftet må betjenes langsomt og forsiktig
- Sørg for at maskinen står trygt på flatt underlag
- Hydraulikkslangene må ikke frakobles før hydraulikken er trykkløs på traktor- og maskinsiden

Hvis ikke disse punktene følges, kan det føre til alvorlige og dødbringende skader.

## Pleie og vedlikehold

### Sørg for regelmessig vedlikehold

Overhold de foreskrevne fristene samt fristene som er angitt i instruksjonsboken for regelmessige kontroller og inspeksjoner. Hvis ikke fristene overholdes, kan det føre til skader på maskinen, dårlig arbeidskvalitet eller ulykker.

### Bruk reservedeler som har like egenskaper

Mange komponenter har spesielle egenskaper som er avgjørende for maskinens stabilitet og funksjon.

Ved utskiftning av komponenter må mål, styrke og materialkvalitet være sikret. Vi anbefaler alltid å bruke originale reservedeler.

Hvis det brukes reservedeler som ikke overholder kravene, kan følgen være skader på maskinen eller dårlig arbeidsytelse.

### Ved alt pleie- og vedlikeholdsarbeid:

- Koble ut kraftuttaket
- Gjør hydraulikken trykkløs
- Koble traktoren fra hvis mulig
- Kontroller at maskinen står stabilt, sørg eventuelt for ekstra støtte
- Ikke bruk deler av maskinen som stige, men benytt sikkerhetsgodkjente oppstigningsmidler
- Sikre maskinen mot å rulle
- Ta aldri på kileremmen under drift

Disse forskriftene må overholdes for at sikkerheten skal være garantert under pleiearbeid og vedlikeholdsarbeid.

### Koble fra strømtilførsel

Før du begynner å arbeide med det elektriske anlegget, må du koble ut strømtilførselen. Anlegg som forsynes med strøm, kan forårsake materielle skader og personskader.

## **Skifte ut hydraulikkslangene**

Hydraulikkslangene må skiftes ut hvert 6. år. Hydraulikkslanger eldes også uten synlige skader. Defekte hydraulikkslanger kan føre til alvorlige eller dødbringende personskader.

## **Vær forsiktig under høytrykksrengjøring**

Maskinen kan rengjøres med vann eller dampstråle. Lagre, vifter, signalfordelerkasse, plastdeler og hydraulikkslanger må rengjøres med lavt trykk. For sterkt trykk kan skade disse delene.

## **Koble fra batteriet og dynamoen før sveisearbeider**

Traktorens batteri og dynamo må kobles fra før det utføres elektrisk sveisearbeid på den monterte maskinen. Slik unngår du skader på det elektriske anlegget.

## **Stramme skrueforbindelsene**

Når pleie- og vedlikeholdsarbeidet er utført, må løsnede skrueforbindelser strammes på nytt. Løse skrueforbindelser kan føre til at skruer løsner ubemerket under arbeidet slik at deler på maskinen løsner. Dette kan medføre alvorlige personskader eller materielle skader.

## Andre forskrifter

### **Overhold alle forskrifter**

I tillegg til sikkerhetsanvisningene i dette kapitlet bør du også være oppmerksom på:

- Vernebestemmelsene
- Allment anerkjente bestemmelser innenfor sikkerhetsteknikk, arbeidsmedisin og trafikk
- Reglene i denne instruksjonsboken
- Forskriftene for drift, vedlikehold og reparasjoner



Dette kapitlet inneholder generell informasjon om maskinen og om:

- Bruksområde
- Egenskaper
- Komponentbetegnelser
- Tekniske spesifikasjoner

## Maskinens bruk- sområde

Maskinen skal bare brukes til det formålet innenfor landbruk eller nærliggende områder som det verktøyet den er utstyrt med, tilsier.

Kniv	Formål
Hammerkniv	Kutting av gress, andre vekster eller kutting opp til en diameter på maks. 5
M-sjakkelniv	Kutting av gress, andre vekster eller kutting opp til en diameter på maks. 2 cm. Sjakkelnivene kan vike ut sideveis.
3-dobbel Y-kniv	Som for M-sjakkelniv. Mindre kraftbehov.

Da driftsbetingelsene er svært forskjellige, må brukeren være ekstra oppmerksom på maskinens ytelsesgrenser. Ved tegn til overbelastning må maskinen straks parkeres.

## Forskriftsmessig bruk

Maskinen må kun brukes til det arbeidet den er beregnet på slik som beskrevet i denne instruksjonsboken. Annen bruk eller bruk som går utover dette, er ikke forskriftsmessig.

Eksempler på ikke forskriftsmessig bruk:

- Transport av personer eller gjenstander
- Oppkutting av andre enn nevnte produkter eller produkter som ligner  
→ »Maskinens bruksområde«
- Kraftoverføring til andre gjenstander
- tilkoblet foran
- Arbeidsdybder under 25 mm avstand til bakken
- Alle typer jordbearbeiding
- Bruk av maskinen i en posisjon hvor verktøyet ikke peker mot bakken, for eksempel vertikal posisjon

Produsent og forhandler fraskriver seg ethvert ansvar for skader som skyldes ikke forskriftsmessig bruk. I slike tilfelle bærer bruker hele risikoen.

# Bli kjent med maskinen

## Kjennetegn ved maskinen

### **Robust hus i optimert form**

Huset er ekstra robust for tung drift og har en optimert form.

### **Sideforskyvning**

Ved hjelp av sideforskyvningen kan man endre posisjonen til beitepusseren bak traktoren. En hydraulisk sideforskyvning gjør det enkelt å stille inn maskinposisjonen fra traktoren.

### **Kraftoverføring**

Kraftoverføringen kan utføres mekanisk via en kraftoverføringsaksel eller hydraulisk via en hydraulikkmotor.

Mekanisk skjer kraftoverføringen via en kraftoverføringsaksel på et gir. Derfra drives rotoren via kileremmen.

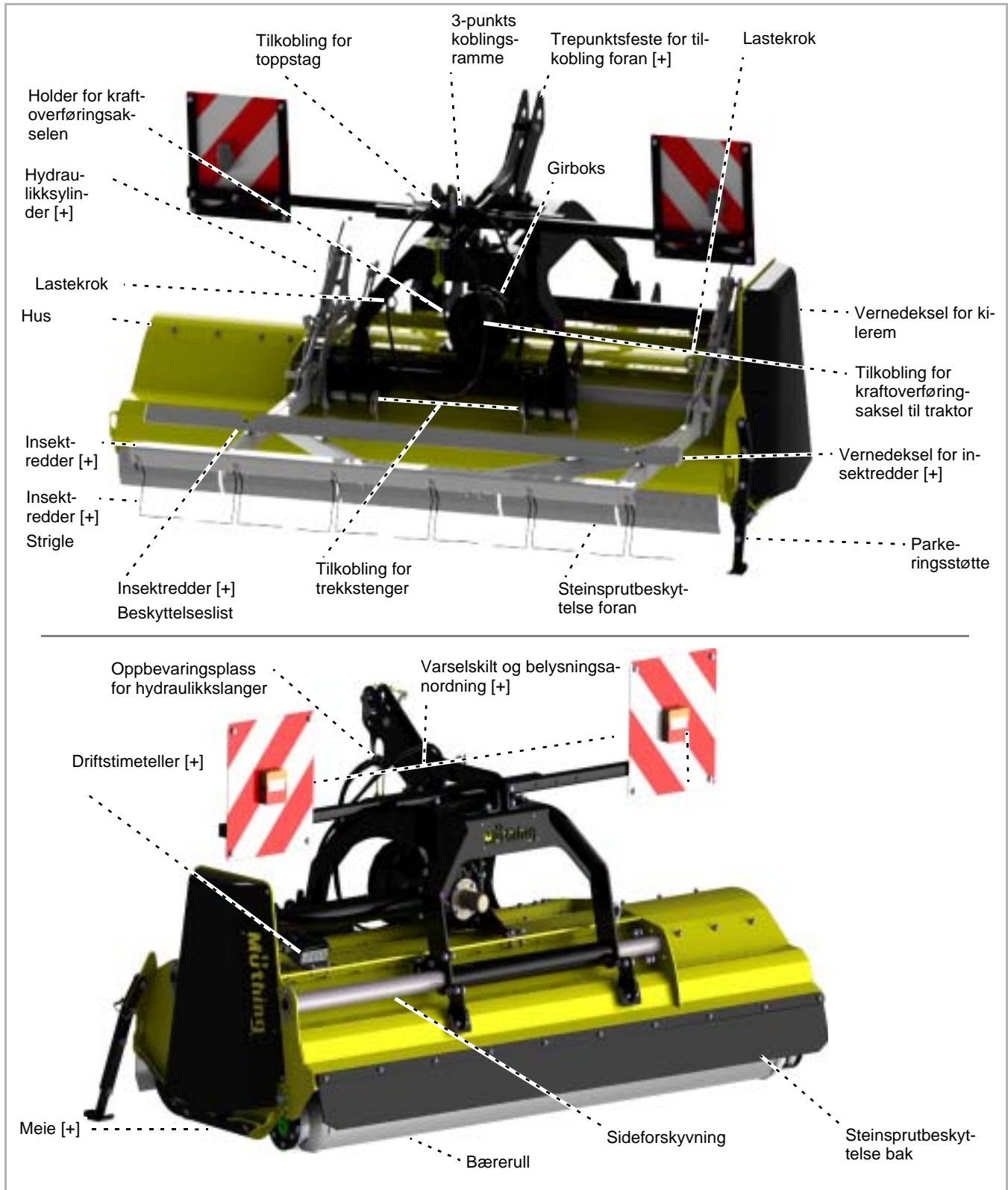
Hydraulisk skjer kraftoverføringen direkte via en hydraulikkmotor. Rotoren drives via kileremmen.

### **Sikkerhet**

Maskinen er konstruert i henhold til gjeldende EU-forskrifter for å ivareta sikkerheten din best mulig under arbeidet. Maskinen er merket med CE-symbolet.

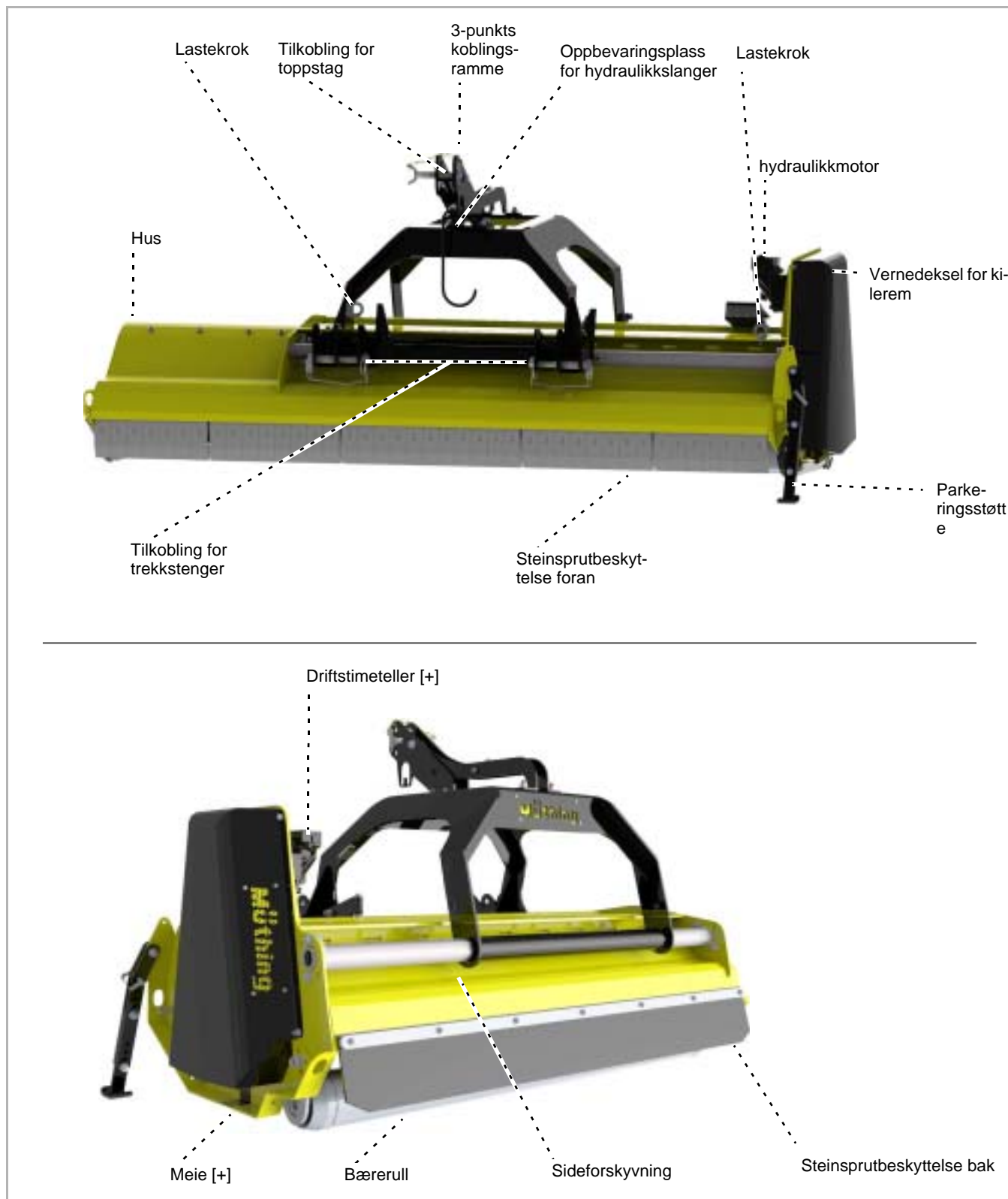
## Komponentbetegnelser

### Mekanisk kraftoverføring

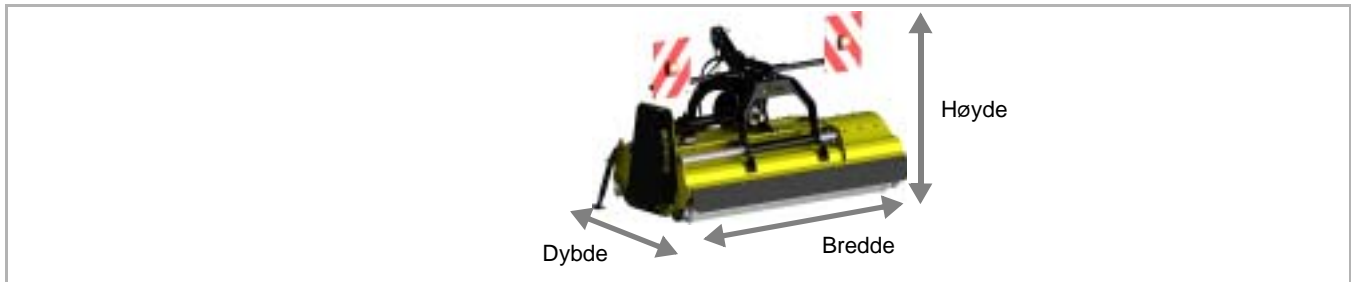


# Bli kjent med maskinen

## Hydraulisk kraft- overføring



## Tekniske spesifikasjoner



	MU-L Vario				
	180	200	220	250	280
<b>Høyde [m]</b>					
I arbeidsstilling	1,25	1,25	1,25	1,25	1,25
I transportstilling, pluss traktorens løftehøyde. Minst 30 cm	1,25	1,25	1,25	1,25	1,25
I transportstilling med insektredder [+], pluss traktorens løftehøyde. Minst 30	1,56	1,56	1,56	1,56	1,56
<b>Brekke [m]</b>					
I arbeidsstilling og transportstilling	1,97	2,17	2,37	2,67	2,97
<b>Dybde [m]</b>					
Uten trepunktsfestet for tilkobling foran [+]	1,20	1,20	1,20	1,20	1,20
Med trepunktsfestet for tilkobling foran	1,30	1,30	1,30	1,30	1,30
I arbeidsposisjon med insektredder	1,66	1,66	1,66	1,66	1,66
<b>Arbeidsbrekke [m]</b>					
I arbeidsstilling	1,80	2,00	2,20	2,50	2,80
<b>Totalvekt [kg]</b>					
Avhengig av utstyr, uten insektredder [+], cirka	640	670	740	790	885
<b>Vekt insektredder (kg)</b>					
cirka	62	62	62	62	62
<b>Tyngdepunktsavstand [mål G]</b>					
Tilkobling bak, alt etter hvilket utstyr som er levert, ca.	480	480	480	480	480
Tilkobling foran, alt etter hvilket utstyr som er levert, ca.	570	570	570	570	570
<b>Rotorens omdreiningshastighet [o/min]</b>					
Kraftuttak 540 o/min	2130	2130	2130	2130	2130
Kraftuttak 1000 o/min	2300	2300	2300	2300	2300
<b>Effektbehov [kW]</b>					
Minst	37	37	37	37	37
Maks. tillatt	96	96	96	96	96
<b>Traktorens vekt [kg]</b>					
Minst	3000	3000	3000	3000	3000
<b>Arbeidsdybde [mm]</b>					
Justerbar, hammerslager	19/44/68	19/44/68	19/44/68	19/44/68	19/44/68
Justerbar, M-sjakkelniv	26/55/81	26/55/81	26/55/81	26/55/81	26/55/81

# Bli kjent med maskinen

	MU-L Vario				
	180	200	220	250	280
<b>Antall verktøy</b>					
M-hammerslager	16	16	18	22	24
M-sjakkelniv	36	40	42	52	58
<b>Klasse</b>					
Klasse trekkstenger	I / II	I / II	I / II	I / II	I / II
<b>Smøremidler</b>					
Girolje	SAE 90 EP				
hydraulikkolje	HLP 36				
<b>Støyutvikling [dbA]</b>					
På arbeidsplassen	< 80	< 80	< 80	< 80	< 80
<b>Lakkfarger</b>					
Gul	RAL 1007				
svart	RAL 9005				
<b>Kraftoverføringsaksel MU-L Vario</b>					
Type	GE 2401				
<b>Hydraulikkmotor MU-L Hydro Vario</b>					
Absorberingskapasitet [ccm]	-	-	-	-	40
Oljemengde [l/min]	-	-	-	-	70-120

## Kontrollere leveringen

Maskinen leveres komplett montert. Hvis deler ikke er montert, kan du henvende deg til forhandleren.



### **Montering må ikke gjøres på egen hånd**

Utfør ikke monteringen selv, da forskriftsmessig tilstand for maskinen forutsetter følgende:

- Overholdelse av arbeidstrinnes rekkefølge
- Overholdelse av toleranser og dreiemomenter

*Montering som ikke utført riktig, kan føre til skader på maskinen og et dårlig arbeidsresultat.*



Manglende eller transportskadde deler må umiddelbart rapporteres til forhandleren, importøren eller produsenten.

## Insektredder [+]

Insektredderen kan bare brukes i kombinasjon med et frontredskap på maskinen.

Monteringen skal gjøres av et autorisert verksted.



## Økt skaderisiko ved frakobling

Ved tilkobling av maskinen på traktoren er det økt skaderisiko. Derfor bør du:

- Sikre traktoren mot å rulle
- Traktor- og maskinklassene må være like
- Stå aldri mellom traktor og maskin ved tilkobling
- Trepunktsløftet må betjenes langsomt og forsiktig

*Hvis ikke disse punktene følges, kan det føre til alvorlige og dødbringende skader.*



## Utfør tilkobling bak eller foran, alt etter maskinens utstyr

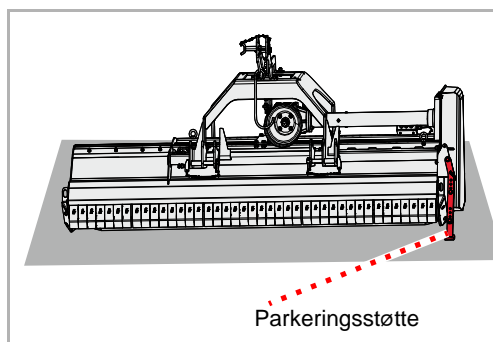
Før tilkobling må du kontrollere om maskinen er utstyrt for tilkobling bak eller foran.

Tilkobling bak: Trepunktsfestet og festet for kraftoverføringsakselen sitter på samme side som steinsprutbeskyttelsen.

Tilkobling foran: Trepunktsfestet og festet for kraftoverføringsakselen sitter på samme side som bærerullen.

*Feil montering kan forårsake skader på maskinen*

## Tilkobling på traktoren



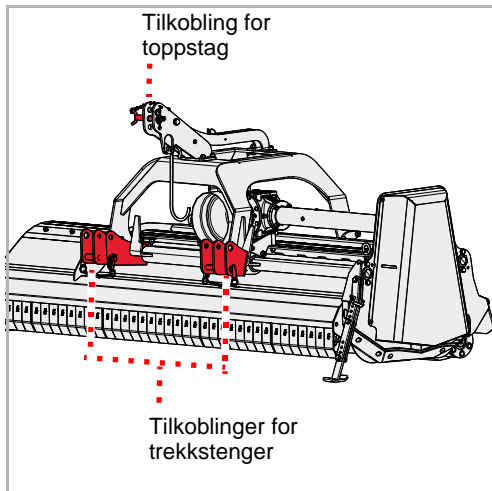
- ▶ Kontroller at maskinen er trygt parkert. Parkeringsstøtten er senket og maskinhuset hviler på bakken.
- Kapittel »Parkering og oppbevaring«, avsnitt »Parker maskinen trygt«, side 53

## Hvis maskinen ikke er parkert på en sikker måte:

- ▶ Sikre maskinen med egnet løfteanordning og sett den i riktig posisjon



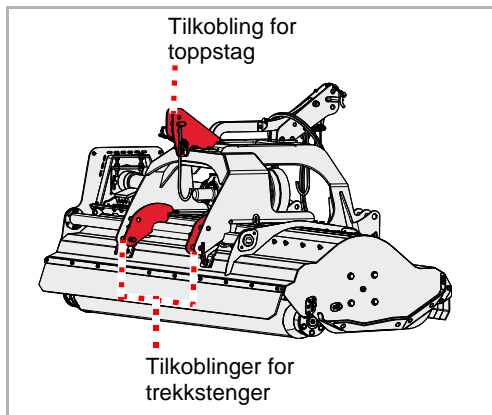
## Tilkobling bak



Tilkobling kan utføres på traktorer i klasse I og klasse II.

- ▶ Juster trekkstengene på traktoren i lik høyde
- ▶ Koble til trekkstenger beregnet på traktorklassen og sikre dem med klappsplinter
- ▶ Koble til toppstag beregnet på traktorklassen og sikre det med klapp-splint

## Tilkoblet foran



Forutsetning for tilkobling foran:

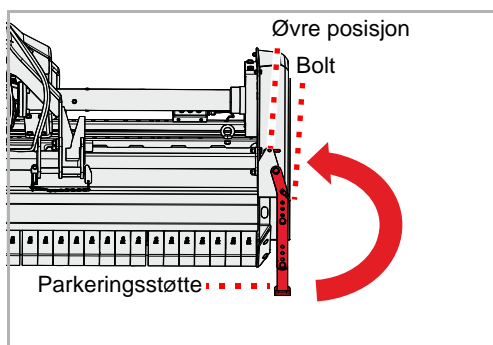
- Ekstra 3-punktsbukk
- Ekstra beskyttelse for tilkobling av kraftoverføringsakselen

Tilkobling kan utføres på traktorer i klasse I og klasse II.

- ▶ Juster trekkstengene på traktoren i lik høyde
- ▶ Koble til trekkstenger beregnet på traktorklassen og sikre dem med klappsplinter
- ▶ Koble til toppstag beregnet på traktorklassen og sikre det med klapp-splint

# Koble til maskinen

## Parkeringsstøtte

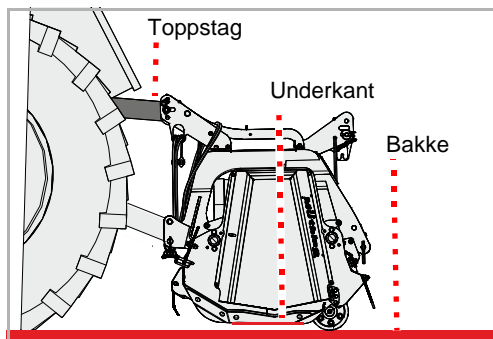


- ▶ Hev maskinen noe
- ▶ Ta ut bolten
- ▶ Vipp opp parkeringsstøtten og fikser den i øvre posisjon med bolt

## Trekkstenger

- ▶ Still inn trekkstengene slik at maskinen har liten klaring mot høyre og venstre

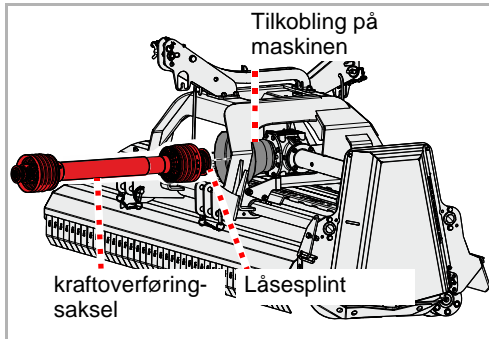
## Toppstag



- ▶ Still inn toppstaget slik at underkantene ligger parallelt med bakken

## Kraftoverføringsaksel

### Tilkobling til maskinen



Fra forhandleren er kraftoverføringsakselen tilpasset traktoren.

Som regel er kraftoverføringsakselen allerede koblet til maskinen. Ved skifte av kraftoverføringsakselen eller etter vedlikeholdsarbeider på kraftoverføringsakselen må den kobles til maskinen.

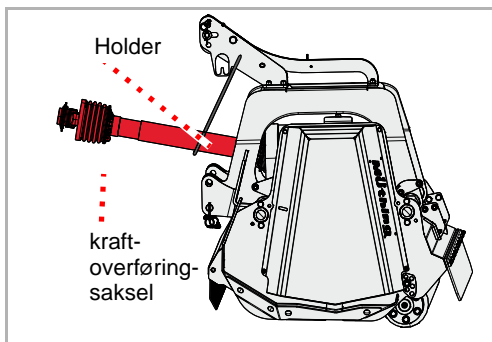
- ▶ Rengjør kraftoverføringsakselen og tilkoblingen på maskinen nøye og smør inn med fett
- ▶ Skyv kraftoverføringsakselen inn på tilkoblingen på maskinen, og pass på at låsesplinten på kraftoverføringsakselen låser seg

### Tilkobling på traktoren



Ved skifte av traktor må du kontrollere at lengden på kraftoverføringsakselen er riktig. Ekstra viktig er det å kontrollere at begge halvdelene på kraftoverføringsakselen overlapper hverandre i den posisjonen hvor kraftoverføringsakselen er dratt lengst ut.

Ved bytte av traktor må du kontrollere at kraftoverføringsakselen egner seg til denne traktoren og eventuelt skifte ut kraftoverføringsakselen og få den tilpasset ved et kvalifisert verksted.

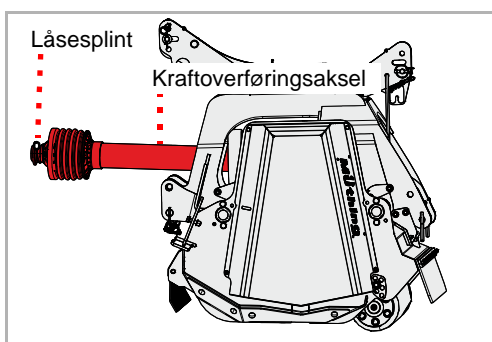


- ▶ Ta kraftoverføringsakselen ut av holderen



#### **Legg ikke den tilkoblede kraftoverføringsakselen i holderen**

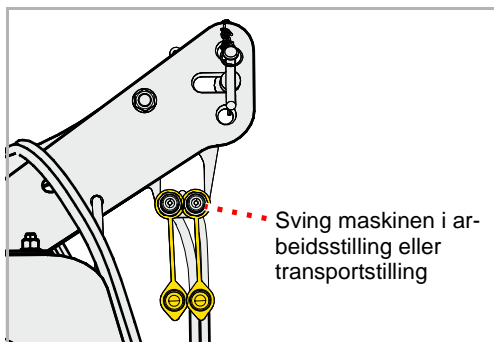
Kraftoverføringsakselen skal aldri ligge i holderen når den er tilkoblet. Hvis kraftoverføringsakselen ligger i holderen, blir den skadet ved kjøring på offentlig vei eller når trekkstangen betjenes.



- ▶ Koble kraftoverføringsakselen til kraftuttaket på traktoren, og pass på at låsesplinten på kraftoverføringsakselen låser seg

# Koble til maskinen

## Hydraulikk



Følgende funksjoner kan styres:

funksjonsmåte	Fargen på støvheten
Forskyv maskinen mot høyre eller venstre	Gul
Løfte eller senke insektredder [+]	Blå / brun

### Flyttet

- ▶ Koble hydraulikkslangene til hver sin dobbeltvirkende styreventil

### Insektredder [+]

- ▶ Koble hydraulikkslangene til hver sin dobbeltvirkende styreventil

## MU-L Hydro Vario

Traktoren må ha følgende tilkoblinger:

Tilkobling	Antall	Fargen på støvheten
Tilførsel	1x	Grønn
Retur, trykløs (< 5 bar)	1x	Grønn
Lekkoljeledning, trykløs (< 5 bar)	1x	Blå

## Elektrisk anlegg

Hvis montert, skal følgende plugger kobles til traktoren for:

- Belysningen på maskinen
- ▶ Kontroller at belysningen fungerer korrekt

### For blinklys som ikke aktiveres og som er utstyrt med LED:



Avhengig av hvilket utstyr traktoren er utstyrt med, kan traktorelektronikken kreve at pluggen til den elektriske ledningen endres. Ta kontakt med forhandleren om dette.

## Arbeidsdybde

Arbeidsdybden kan stilles inn i tre trinn. Optimal arbeidsdybde for de fleste driftstyper er den midterste innstillingen.



### Verktøy skal ikke ha bakkekontakt

Ved kontakt med bakken er det ikke sikkert at steiner og annet materiale holdes igjen av steinsprutbeskyttelsen.

*Materiale som slynges ut, kan også skade personer utenfor fareområdet.*

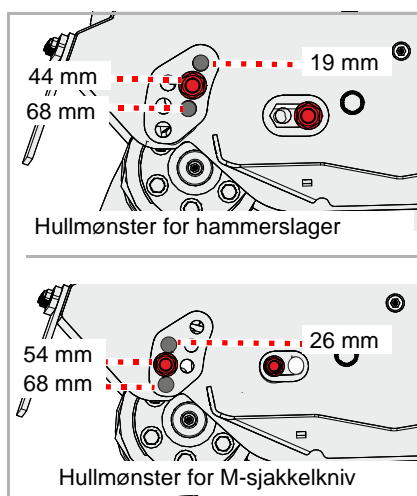


### Legg merke til antallet skruer

Innstillingen av arbeidsdybden må sikres med to skruer på hver side.

*Hvis det bare brukes en skruer på hver side, kan maskinen skades av for stor slitasje.*

## Verktøy



Innstillingen av arbeidsdybden avhenger av verktøytypen.

Kniv	Mulige arbeidsdybder [mm]		
	19	44	68
Hammerkniv	19	44	68
M-sjakkkelkniv	26	54	68



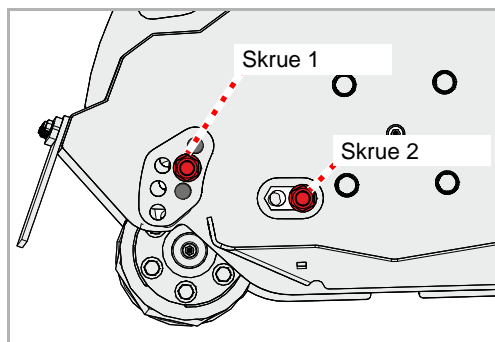
### Ta hensyn til hullmønsteret

Bærerullen må settes inn i passende hullmønster for hammerslager eller M-sjakkkelkniv .

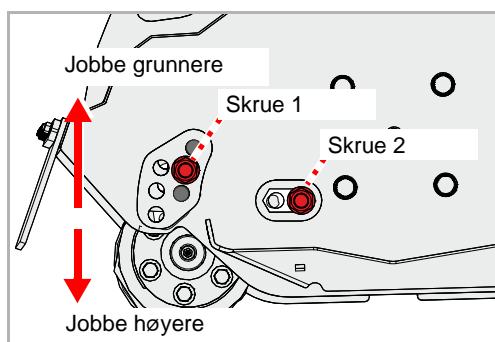
*Hvis man bruker feil hullmønster, kan verktøyet berøre bakken slik at maskinen blir skadet.*

# Forberedelser

- ▶ Sikre traktoren mot å rulle
- ▶ Hev maskinen ca. 5 cm
- ▶ Løsne og ta ut skrue 1
- ▶ Løsne skrue 2



- ▶ Hev eller senk maskinen slik at den har ønsket arbeidsdybde
- ▶ Sett inn og stram skrue 1
- ▶ Stram skrue 2 igjen
- ▶ Foreta samme innstilling på motsatt side av huset



## Insektredder [+]

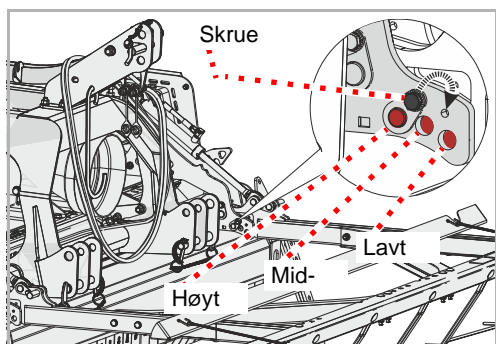
Den optimale arbeidsdybden avhenger av grasveksten. Arbeidsdybden kan stilles inn i tre trinn. Optimal arbeidsdybde for de fleste driftstyper er den øvre innstillingen.



### Ikke still inn insektredderen for lavt

Hvis insektredderen stilles inn for lavt, kan motstanden i striglene bli for stor. Striglene skal stryke løst gjennom grasveksten og ikke trykke den ned.

*For høy motstand kan skade insektredderen. Jo høyere oppe insektredderen arbeider, desto lavere er motstanden.*



- ▶ Sikre traktoren mot å rulle
- ▶ Løfte insektredderen i transportstilling
- ▶ Løsne og ta ut skrue
- ▶ Ta ut bolten
- ▶ Sett inn bolten i ønsket stilling

**Ved skifte av arbeidsstilling fra „høy“ til „lav“ eller fra „lav“ til „høy“:**

Flytt skruen til den andre åpningen

- ▶ Sett inn og stram skrue
- ▶ Foreta samme innstilling på motsatt side av insektredderen

## Slåttebjelke [+]

Ved hjelp av slåttebjelken kan du endre kuttelengden på materialet.

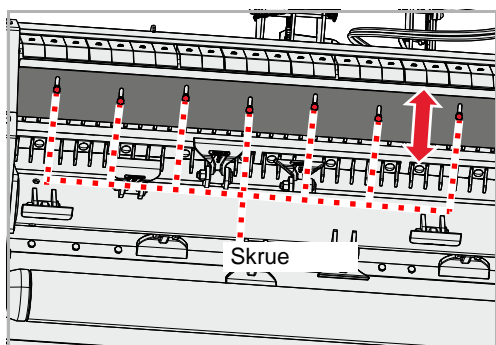


### Kontroller at verktøyet ikke berører slåttebjelken

Verktøyet skal ikke berøre slåttebjelken.

*Hvis verktøyet berører slåttebjelken, skader det verktøyet og slåttebjelken.*

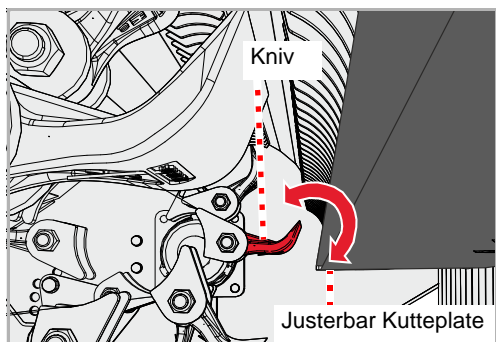
## Innstilling



Etter innstilling av slåttebjelken må du kontrollere at verktøyet ikke berører slåttebjelken.

- ▶ Løft maskinen og sikre den mekanisk mot å senke seg
- ▶ Løsne skruene uten å fjerne dem
- ▶ Skyv slåttebjelken som ønsket
- ▶ Stram skruene igjen

## Kontroll



Kontroller om slåttebjelken berøres av verktøyet.

- ▶ Drei rotoren for hånd til et stk. verktøy er nærmest slåttebjelken
- ▶ Sving verktøyet som er nærmest slåttebjelken, frem og tilbake

### Hvis verktøyet berører slåttebjelken:

- ▶ Skyv slåttebjelken bort fra verktøyet
- ▶ Drei rotoren videre for hånd, og kontroller hele verktøysettet over hele slåttebjelkens lengde.



## Forlengerbærerull [+]

Kuttematerialet kan legges bak eller foran bærerullen, avhengig av jordforholdene. For fralegging foran bærerullen trenger du en forlengerbærerull [+]

Bruk	Fordeler	Ulemper
På grøntarealer Fralegging bak bærerullen	Ved normale jordforhold legges kuttematerialet bak bærerullen.  Bærerullen går rett på bakken. Maskinen følger eksakt bakkekonturen.	Ved ugunstige jordforhold blir bærerullen tilsmusset.
På åker Fralegging foran bærerullen	Kuttematerialet legges foran bærerullen.  Bærerullen går på kuttematerialet og ikke rett på bakken. På den måten unngår man tilsmussing av bærerullen.	Bærerullen presser kuttematerialet mot bakken.  Maskinen følger ikke bakkekonturen like eksakt som ved bruk av en standard bærerull.

## Foran bærerullen

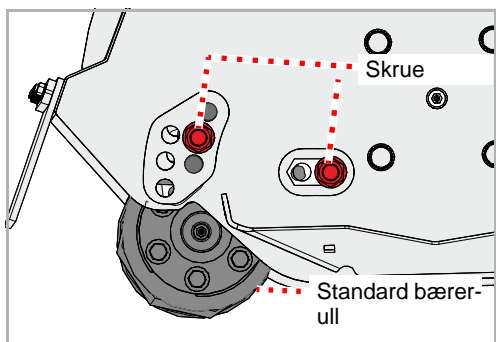
Fralegging av kuttematerialet foran bærerullen er en fordel på åkerteiger. I denne stillingen går bærerullen på kuttematerialet og ikke rett på bakken.

## Standard bærerull

Du må demontere standard-bærerullen før du monterer adapteren. Til ombyggingen trenger du monteringsdelene for forlengerbærerullen.

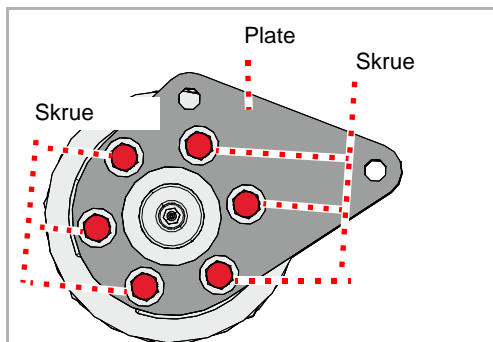


Oppbevar alle deler sammen på et trygt sted. Hvis du vil montere standard-bærerullen igjen senere, trenger du de demonterte delene.



- ▶ Løft maskinen litt, og sikre den mot å senke seg
- ▶ Løsne og fjern skruene. Løsne og fjern skruene på den andre siden av maskinen også.
- ▶ Demonter standard-bærerullen

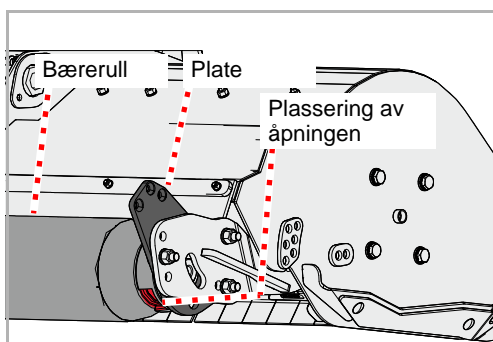
# Forberedelser



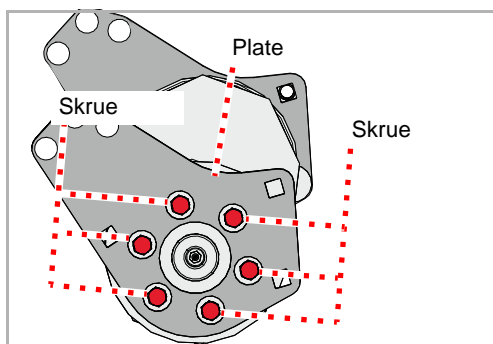
- ▶ Løsne og fjern skruene. Løsne og fjern skruene på den andre siden også.
- ▶ Fjern platene på begge sider og oppbevar dem til senere bruk

## Forlengerbærerull

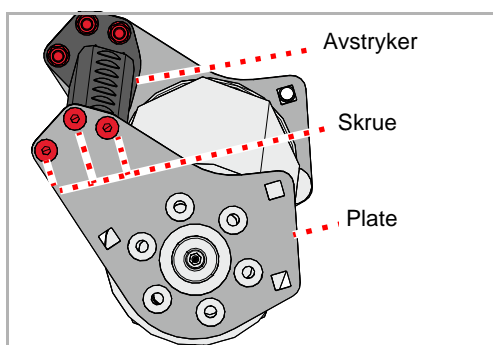
For montering av forlengerbærerullen trenger du den demonterte bærerullen og monteringsdelene for forlengerbærerullen.



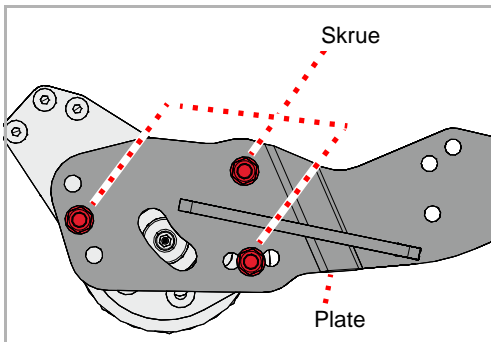
Når du setter bærerullen inn på platene, må du passe på at åpningen senere peker bort fra maskinen. Slik unngår du tilsmussing og ekstra lagerslitasje.



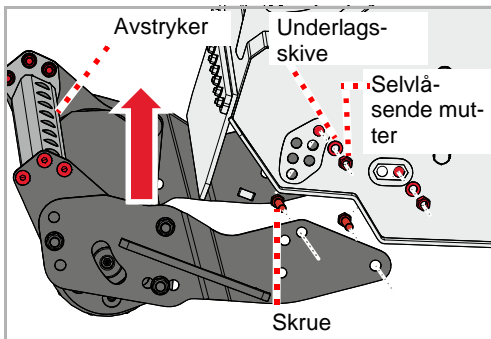
- ▶ Fest platen på begge sider av bærerullen med skruer



- ▶ Sett inn en avstryker og sikre den med skruer, underlagsskiver og selvlåsende muttere på begge sider av maskinen, men ikke stram den



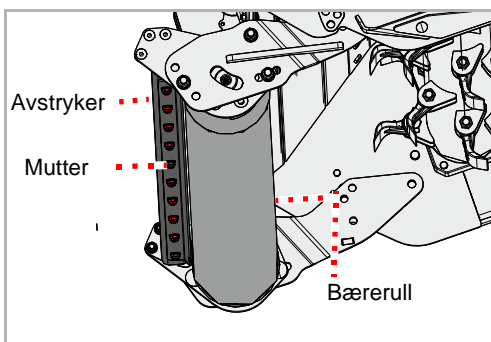
- ▶ Sett på plater på begge sider
- ▶ Stram skruene. Stram skruene også på den andre siden av maskinen.



- ▶ Sett inn forlengerbærerullen og sikre den med skruer, underlagsskiver og selvlåsende muttere på begge sider. Bruk bare de avmerkede hullene.
- ▶ Stram skruene på avstrykeren

## Avstryker

Avstrykeren skal stilles inn med liten avstand til bærerullen. Hvis avstrykeren er slitt eller du har montert avstrykeren på forlengerbærerullen, må du justere avstrykeren.



- ▶ Løsne mutterne uten å fjerne dem
- ▶ Still inn avstrykeren som ønsket
- ▶ Kontroller avstanden ved å dreie på bærerullen. Bærerullen skal ikke berøre avstrykeren.
- ▶ Stram mutterne godt igjen

# Forberedelser

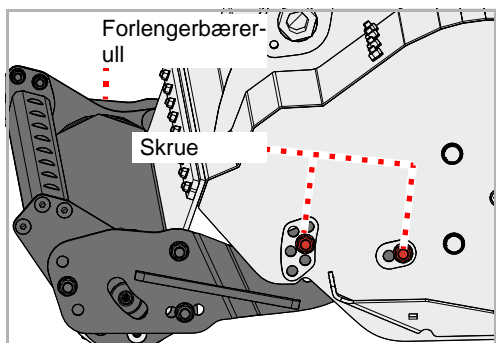
## Bak bærerullen

Fralegging av kuttematerialet bak bærerullen er normalinnstillingen. I denne stillingen går bærerullen rett på bakken, og forlengerbærerullen er demontert. Uten adapter er bare denne stillingen mulig.

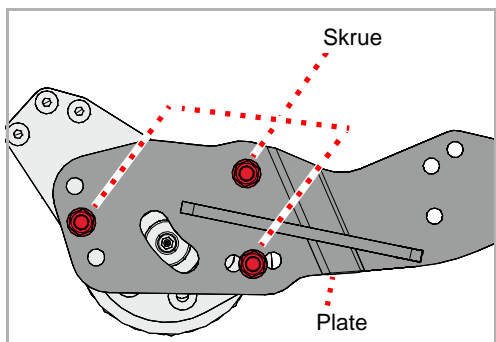


Oppbevar alle deler sammen på et trygt sted. Hvis du vil montere forlengerbærerullen igjen senere, trenger du de demonterte delene igjen.

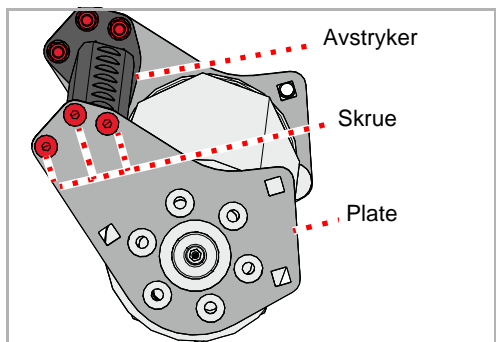
## Forlengerbærerull



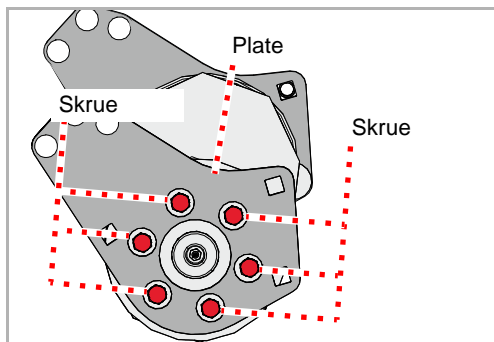
- ▶ Løft maskinen litt, og sikre den mot å senke seg
- ▶ Løsne og fjern skruene. Løsne og fjern skruene på den andre siden av maskinen også.
- ▶ Demonter forlengerbærerullen



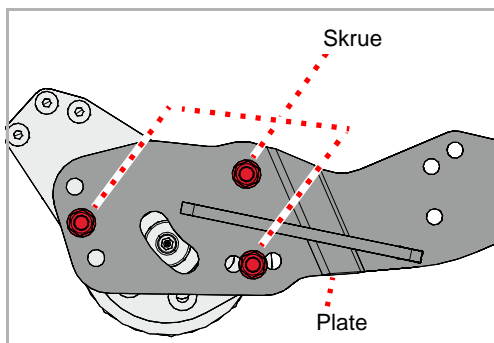
- ▶ Løsne og fjern skruene. Løsne og fjern skruene på den andre siden av maskinen også.
- ▶ Fjern platene på begge sider



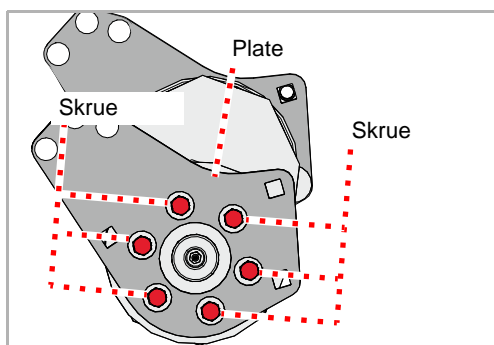
- ▶ Løsne og fjern skruene. Løsne og fjern skruene på den andre siden også.
- ▶ Fjern avstrykeren



- ▶ Løsne og fjern skruene. Løsne og fjern skruene på den andre siden også.
- ▶ Fjern platene på begge sider



- ▶ Løsne og fjern skruene. Løsne og fjern skruene på den andre siden av maskinen også.
- ▶ Fjern platene på begge sider

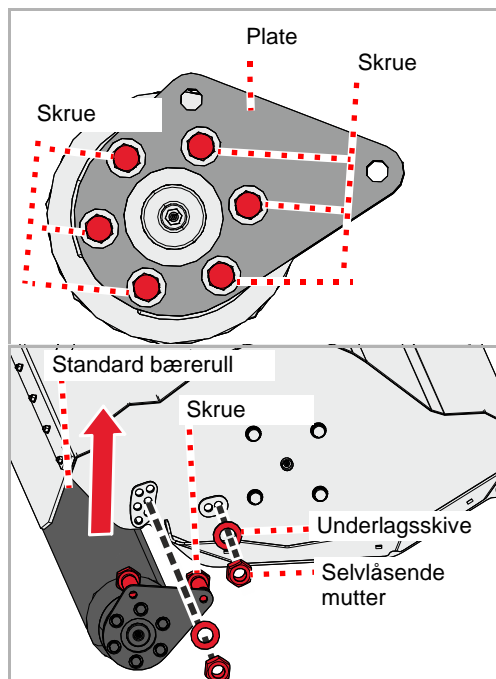


- ▶ Løsne og fjern skruene. Løsne og fjern skruene på den andre siden også.
- ▶ Fjern platene på begge sider

# Forberedelser

## Standard bærerull

Til ombyggingen trenger du bærerullen og monteringsdelene for standard-bærerullen.



- ▶ Fest platen på begge sider av standard-bærerullen med skruer.

- ▶ Sett inn standard-bærerullen og sikre den med skruer, underlagsskiver og selvlåsende muttere på begge sider av maskinen. Bruk bare de avmerkede hullene.

## Transportstilling

Maskinen kan kobles til rett bak eller foran traktoren eller sideforskjøvet.

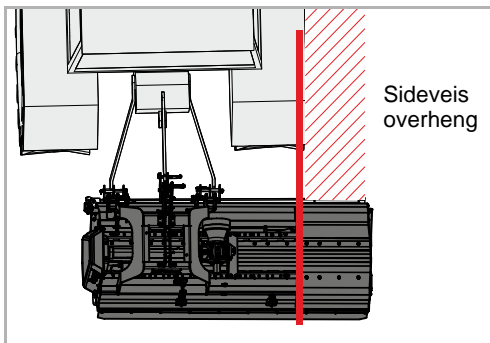
### Ved montert insektredder [+]:

Insektredderen reduserer området der du kan flytte maskinen sidelengs.

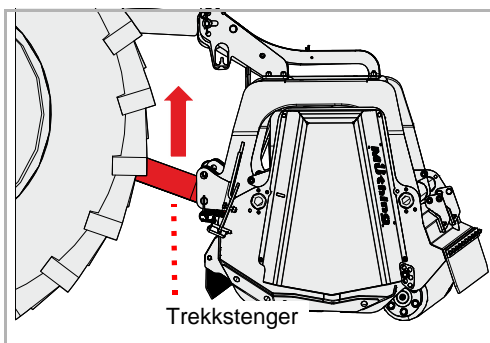
### Ved sideforskjøvet maskin

Maskin stikker ut på høyre og venstre side. Tilpass kjøremåten etter det.

Den totale bredden på traktor og maskin skal ikke overskride godkjent bredde for kjøretøy ved transport på offentlig vei.



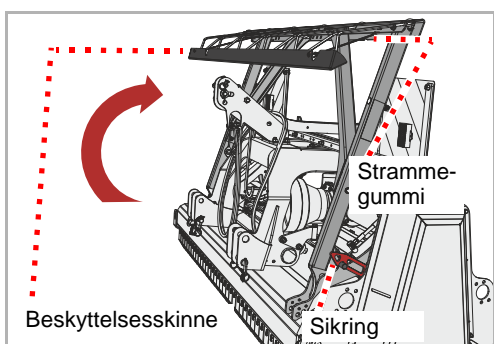
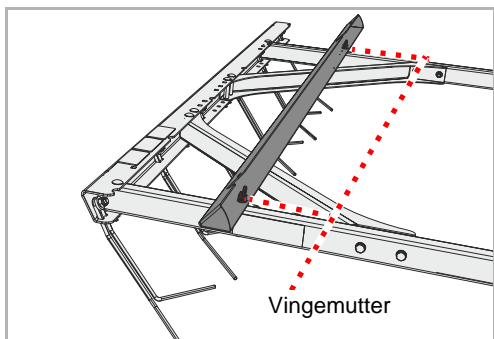
## Trekkstenger



- ▶ Still inn høyden på trekkstengene via traktorens trepunktsløft slik at maskinen står høyt nok til transport

# Kjøring på offentlig vei

## Insektredder [+]



Ved kjøring på offentlig vei må du felle inn insektredderen i transportstilling og sikre den med en beskyttelsesskinne.

- ▶ Løsne vingemutrene, og ta beskyttelsesskinnen ut av holderen

- ▶ Fell inn insektredderen og pass på at sikringen går trygt i lås
- ▶ Montere beskyttelsesskinne
- ▶ Sikre beskyttelsesskinnen på begge sider med strammegummi

## Styreenheter

Maskin med hydraulisk sideforskyvning [+] eller insektredder [+]:



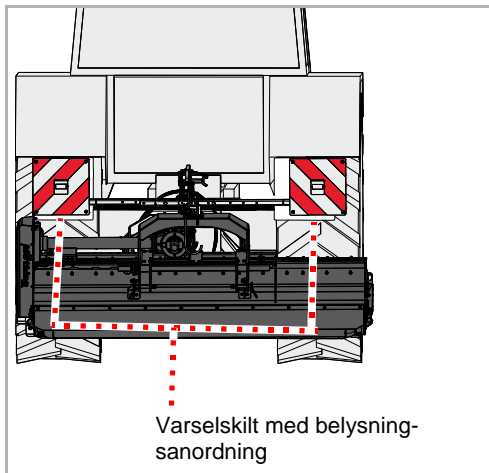
### Lukk stengeventiler, sikre styreenheter

Før kjøring på offentlig vei må styreenhetene på traktoren sikres mot sideveis betjening.

*Hvis styreenhetene på traktoren er usikret, kan maskinen svinge ukontrollert ut i arbeidsstilling mens du kjører. Det kan oppstå ulykker.*



## Varselskilt [+]

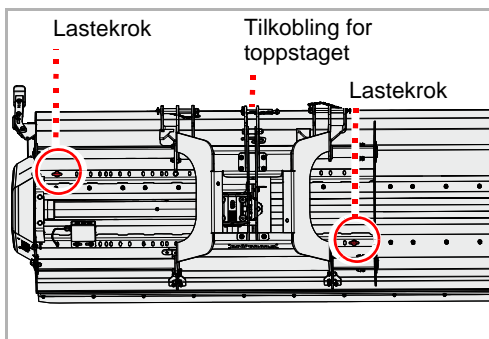


- ▶ Kontroller at belysningsanordningen fungerer korrekt

## Transport uten tilkobling

For transport, for eksempel på tilhenger, kan maskinen løftes. Bruk kun de merkede punktene for feste av løfteutstyr. Maskinen må være trygt parkert.

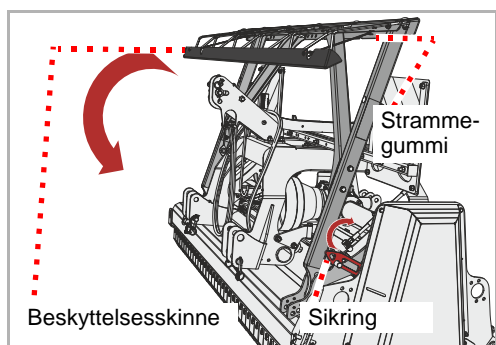
- ▶ Parker maskinen trygt
- Kapittel »Parkering og oppbevaring«, avsnitt »Parker maskinen trygt«, side 53



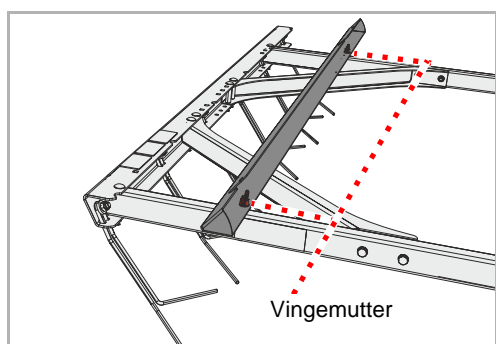
- ▶ Fest egnet løfteutstyr til lastekrokene og på tilkoblingen for toppstaget
- ▶ Løft maskinen med et egnet løfteverktøy, og sett den ned på lasteflaten
- ▶ Sikre maskinen mot å skli der

# Pussing

## Insektredder [+]



- ▶ Fjern strammegummi på begge sider av beskyttelsesskinnen
- ▶ Ta av beskyttelsesskinnen
- ▶ Lås opp sikringen på begge sider
- ▶ Fell ut insektredderen
- ▶ Sett styreventilen på traktoren i „mobilstilling“

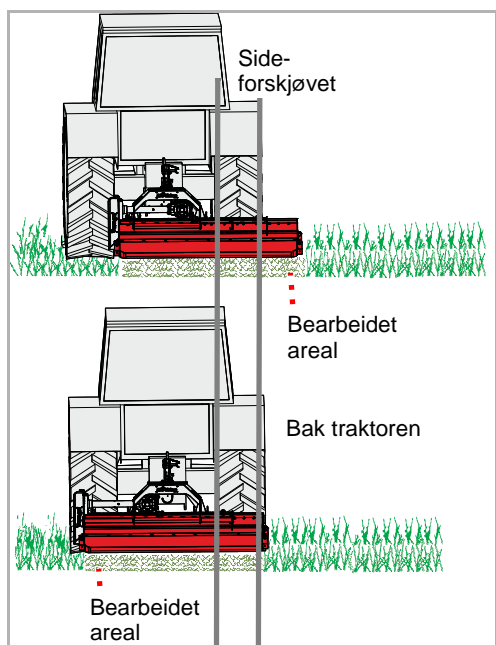


- ▶ Plasser beskyttelsesskinnen i holderen og sikre den med vingemuttere

### Ved demontert insektredder [+]:

Insektredderen reduserer området der du kan flytte maskinen sidelengs.

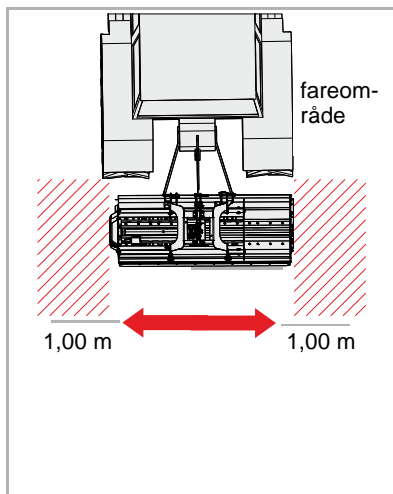
## Arbeidsstilling



Du kan stille inn posisjonen på maskinen bak traktoren. Maskinen kan da jobbe rett bak traktoren eller sideforskjøvet.

Valg av stilling avhenger av hvilket arbeid som skal utføres.

## Mekanisk sideforskyvning

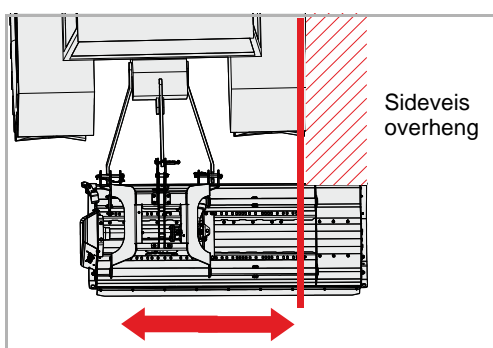
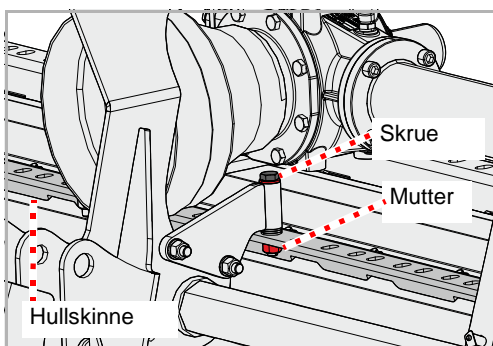


### Parker traktoren på et flatt underlag og ta hensyn til fareområdet

På ujevnt underlag kan maskinen bevege seg ukontrollert når skruene tas ut av hullskinnen. Kontroller at det ikke fins personer, dyr eller gjenstander på siden av maskinen.

*Personer på siden av maskinen kan bli truffet og skadet av maskinen.*

- ▶ Parker traktoren på flatt underlag og sikre den mot å rulle
- ▶ Still inn høyden på trekkstengene via trepunktsløftet til traktoren slik at maskinen står ca. 10 cm over bakken
- ▶ Løsne mutteren og ta ut skruen

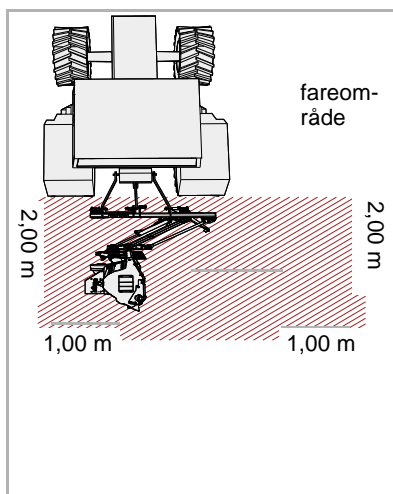


- ▶ Forskyv maskinen slik du ønsker
- ▶ Sett inn skruen igjen og sikre den med mutter

# Pussing

## Hydraulisk sideforskyvning [+]

- ▶ Parker traktoren på flatt underlag og sikre den mot å rulle
- ▶ Still inn høyden på trekkstengene via trepunktsløftet til traktoren slik at maskinen står ca. 10 cm over bakken



### Kontrollere fareområdet

Kontroller fareområdet til maskinen før du forskyver den. Sørg for å ha god nok sikt. Vent med å forskyve til alle personer og gjenstander er ute av fareområdet.

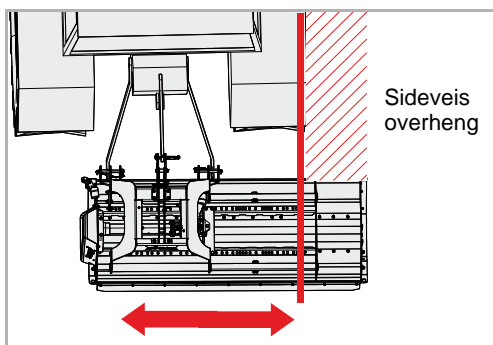
*Hvis du forskyver maskinen uten å kontrollere fareområdet, kan det føre til alvorlige og dødbringende ulykker.*



### Ikke forskyv når maskinen er senket.

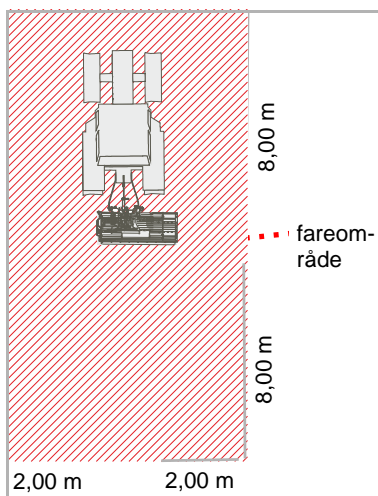
Ved forskyving av maskinen skal den ikke være senket ned på bakken.

*Hvis maskinen er senket på bakken når den skal forskyves, blir maskinen skadet.*



- ▶ Forskyv maskinen som ønsket via styreenheten

## Arbeid



### Kontrollere fareområdet

Fareområdet er 8 m foran og bak maskinen og 2 m til sidene. Kontroller maskinens fareområde før du kjører i gang, setter maskinen i drift og under driften. Sørg for å ha god nok sikt. Vent med å kjøre til alle personer og gjenstander er ute av fareområdet.

Ved ugunstige forutsetninger kan deler slynges ut av maskinen i høy hastighet. Spesielt fareområdet foran og bak maskinen må være fritt for personer, dyr og gjenstander før igangsetting.

*Hvis du tar i bruk maskinen uten å kontrollere fareområdet, kan det føre til alvorlige og dødbringende ulykker.*

### Vurdere støvbelastningen

Hvis jorden og kuttematerialet er tørre, kan det oppstå støvbelastning. Ved å vurdere vindretningen kan du unngå støvbelastningen. Hvis det ikke er mulig å unngå støvbelastning, kan du beskytte deg med en støvmaske. Hvis disse tiltakene ikke er tilstrekkelige, må du bruke en traktor med lukket førerhus og støvfilter.

*Støvbelastning kan føre til luftveissykdommer.*



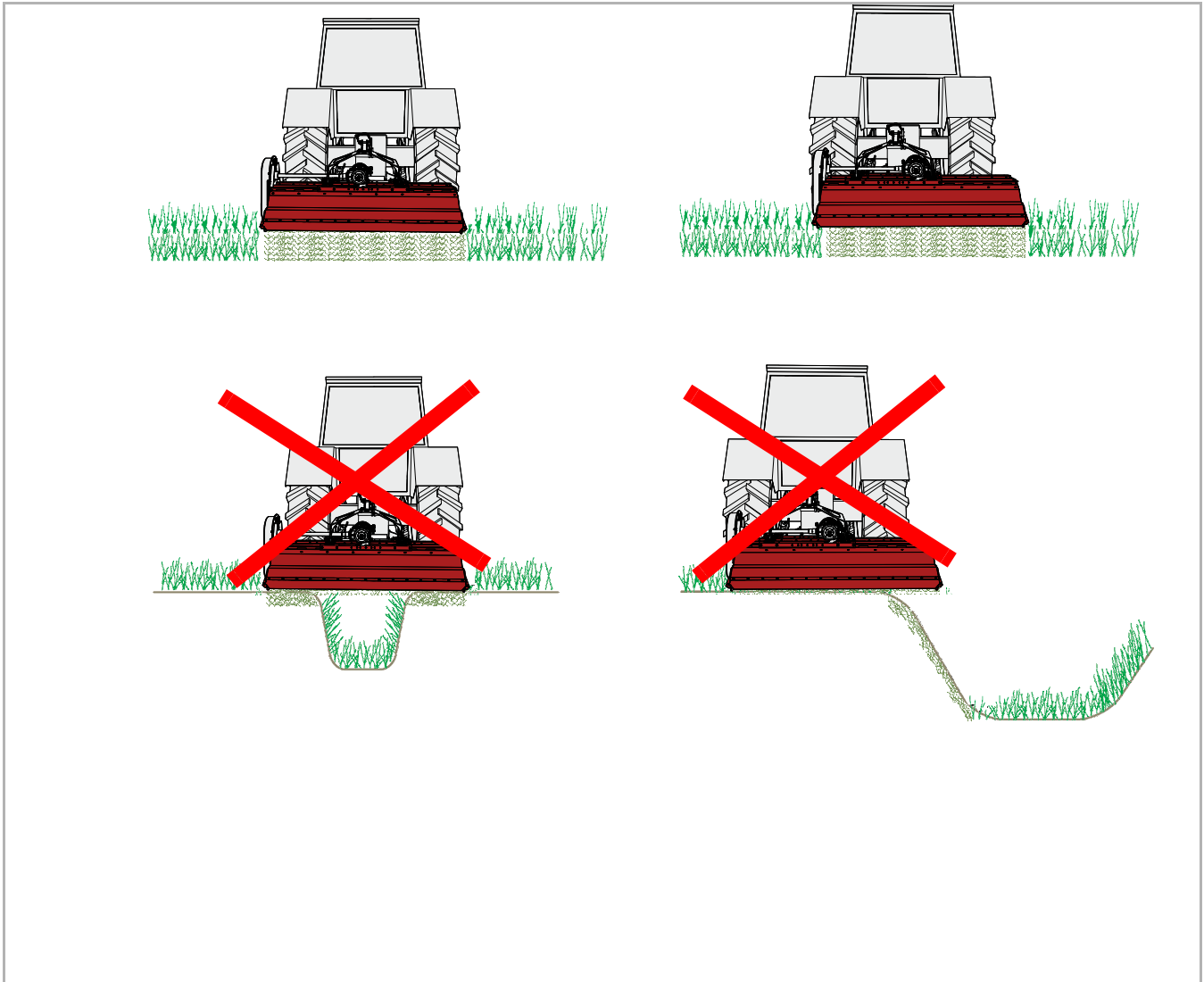
### Arbeid alltid forover

Maskinen skal bare være i arbeidsstilling under foroverkjøring. Ved rygging må maskinen løftes opp.

*Hvis maskinen er i arbeidsstilling under rygging, kan det føre til alvorlige skader på maskinen.*

# Pussing

Jobbing med beitepusseren krever ekstra oppmerksomhet fra operatøren. Jobbing i grøfter, skråninger og skrenter kan være ekstra farlige aktiviteter. Vi kan bare gi generelle opplysninger. Hver enkelt situasjon må vurderes av operatøren selv.

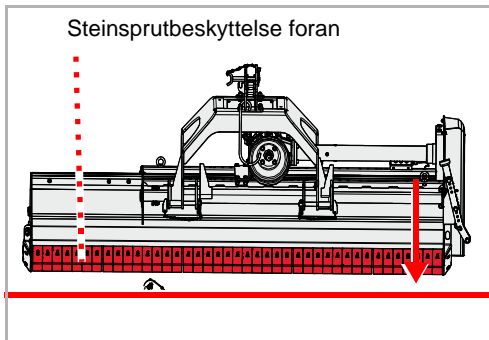




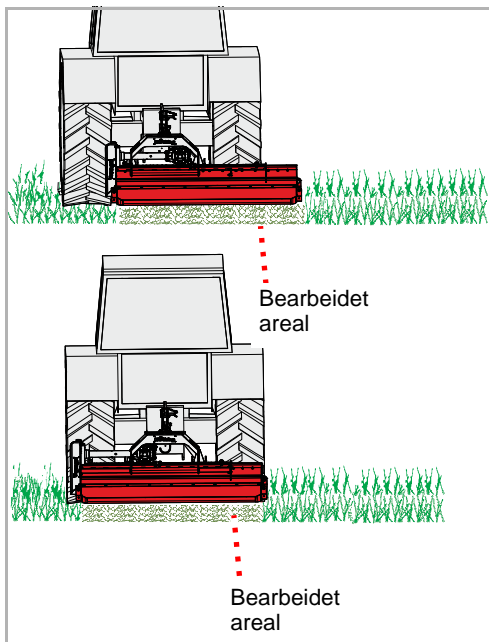
## Ikke kreg maskinen forover

Maskinen skal ikke kreges forover under drift.

*Hvis maskinen kreges forover, kan den tilstoppes og jobbe feil.*



- ▶ Senk maskinen til bakken ved hjelp av traktorens trekkstenger. Fremre steinsprutbeskyttelse skal da stå parallelt med bakken.
- ▶ Sett trekkstengene på traktoren i avlastet stilling med styreenheten på traktoren



- ▶ Koble kraftuttaket til arbeidsstilling, og kjør maskinen langsomt opp til nominelt turtall
- ▶ Kjør i lav hastighet inn i avlingen, og øk så langsomt kjørehastigheten. Følg samtidig med på maskinen.

## Dersom maskinen jobber tungt:

- ▶ Senk kjørehastigheten
- ▶ Kjør med tilpasset hastighet. Hastighet må tilpasses plantedekket og terrenget.

# Pleie og rengjøring

## Rengjøring

Rengjøring kan for eksempel utføres med en høytrykksvasker. Men vannstrålen må aldri rettes direkte mot klistremerker og typeskilt.



### **Lagre må rengjøres med lavt trykk**

Lagre må rengjøres med lavt trykk.

*Vann som trenger inn, reduserer lagrenes levetid*

## Pleie

For å sikre lang levetid for maskinen anbefaler vi at du påfører et beskyttelsessjikt med olje etter sesongen og ved lagring.



Bruk kun godkjent og biologisk nedbrytbar olje, f.eks. rapsolje.



## Parker maskinen trygt



### Beskytt oppbevaringsplassen mot uvedkommende

Parkerer du maskinen tilkoblet eller frakoblet fra traktoren, må du velge en oppbevaringsplass som er beskyttet mot uvedkommende. *Personer kan komme til skade på deler av maskinen eller ved manipulering av maskinen.*



### Velg oppbevaringsplass med omhu

Oppbevaringsplassen må være så vannrett som mulig og ha fast underlag. *Hvis underlaget heller eller gir etter, kan maskinen gli og bli skadet.*

Krav til oppbevaringsplassen:

- Vannrett, fast underlag
- Tilstrekkelig plass til alle sider
- Beskyttet mot tilgang fra uvedkommende, for eksempel barn som leker

Koble fra elektriske ledninger og hydraulikkslanger fra traktoren  
Demonter kraftoverføringsakselen  
Senk parkeringsstøtten  
Demonter toppstaget, løsne trekkstengene

## Elektrisk og hydraulisk anlegg



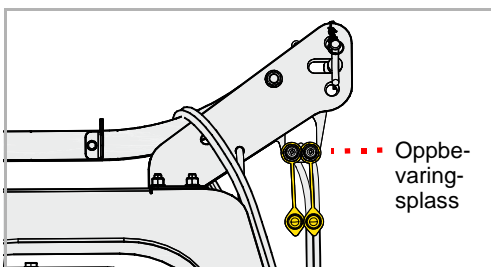
### Økt skaderisiko ved frakobling

Ved frakobling av maskinen fra traktoren er det økt skaderisiko. Derfor bør du:

- Sikre traktoren mot å rulle
- Stå aldri mellom traktor og maskin ved frakobling
- Trepunktsløftet må betjenes langsomt og forsiktig

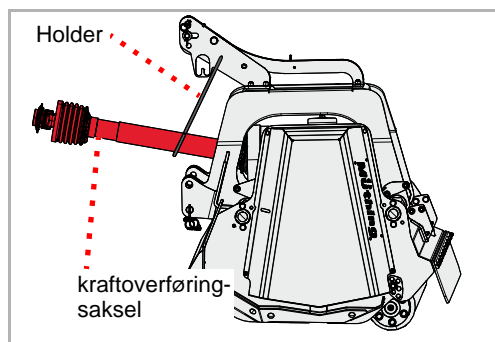
*Hvis ikke disse punktene følges, kan det føre til alvorlige og dødbringende skader.*

- ▶ Koble fra elektriske ledninger og hydraulikkslanger på tilkoblingene på traktoren
- ▶ Sett pluggen i oppbevaringsplassen



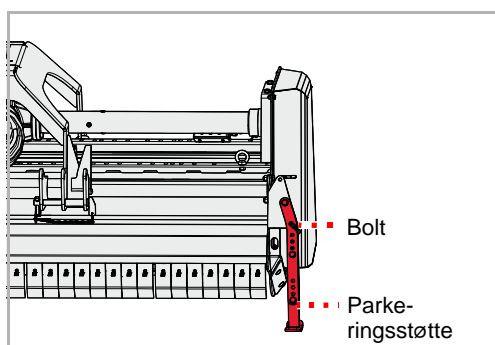
# Parkering og oppbevaring

## kraftoverføringsaksel



- ▶ Koble kraftoverføringsakselen fra traktoren
- ▶ Legg kraftoverføringsaksel i holderen

## Parkeringsstøtte



- ▶ Hev maskinen noe
- ▶ Ta ut bolten
- ▶ Vipp ned parkeringsstøtten og fikser den med bolt
- ▶ Senk trekkstengene til toppstaget ikke lenger står under trykkspenning eller strekkspenning

## Toppstag, trekkstenger

- ▶ Demonter toppstaget
- ▶ Løsne og senk trekkstengene

## Lagre maskinen

Den rengjorte maskinen bør lagres på et tørt sted og på vannrett, fast underlag.

→ Avsnitt »Parker maskinen trygt«, side 53



Under lagring må maskinen være satt inn med olje som et beskyttelsesjikt. Bruk kun godkjent og biologisk nedbrytbar olje, f.eks. rapsolje.

→ Kapittel »Pleie og rengjøring«, fra side 52

## For din sikkerhet

### Spesielle sikkerhetsregler



#### **Forutsetninger for vedlikeholdsarbeider**

Vedlikeholdsarbeid skal bare utføres når du har nødvendig fagkunnskap og egnet verktøy.

*Manglende fagkunnskaper eller bruk av uegnet verktøy kan føre til ulykker.*

#### **Sikre maskinen mot utilsiktet igangsetting**

Reparasjoner, vedlikehold og utbedring av funksjonsfeil på den tilkoblede maskinen må kun utføres med:

- Kraftuttaket koblet ut
- Motoren slått av
- Tenningsnøkkelen tatt ut

*Igangsetting ved feiltakelse kan føre til alvorlige ulykker.*



#### **sveisearbeider**

Sveisearbeider skal bare utføres av utdannet sveiser som i tillegg har kunnskap om reparasjon av landbruksmaskiner. Sveisearbeider som påvirker maskinkonstruksjonen negativt, er forbudt.

*Feil utførte sveisearbeider kan ha negativ påvirkning på maskinfunksjonen eller kan ødelegge maskinen. Er du i tvil før sveisearbeidene skal utføres, kan du ta kontakt med forhandleren*

#### **Bruk reservedeler som har like egenskaper**

Mange komponenter har spesielle egenskaper som er avgjørende for maskinens stabilitet og funksjon.

Ved utskiftning av komponenter må mål, styrke og materialkvalitet være sikret. Vi anbefaler alltid å bruke originale reservedeler.

*Hvis det brukes reservedeler som ikke overholder kravene, kan følgen være skader på maskinen eller dårlig arbeidsytelse.*

# Vedlikehold

## Sikkerhetstiltak ved håndtering av oljer og smøremidler



Tilsetningsstoffer i oljer og smøremidler kan være helseskadelige. Ettersom merking ikke er påbudt på dette området, bør du ta følgende forholdsregler:

### Unngå kontakt med huden

Unngå å få disse midlene direkte på huden.  
*Hudkontakt kan medføre hudskader.*

### Beskytt huden

Beskytt huden mot oljer og smøremidler ved hjelp av beskyttelses-krem eller oljebestandige hansker.  
*Olje kan være helseskadelig.*

### Bruk ikke oljer til rengjøring

Oljer og smøremidler skal aldri brukes til å rengjøre hendene!  
*Spon og rasp i disse stoffene kan dessuten føre til skader.*

### Skift klær hvis de er tilsølt

Skift av deg oljetilsølte klær så snart som mulig.  
*Olje kan være helseskadelig.*



- Samle opp spillolje, og kasser den i samsvar med gjeldende lovbestemmelser
- Oppsøk lege umiddelbart ved hudskader på grunn av olje eller smøremidler

## Generell informasjon

Disse reglene gjelder for generelt vedlikeholdsarbeid. Ved alt vedlikeholdsarbeid må maskinen sikres i arbeidsstilling. Hvis transportstilling kreves for vedlikeholdsarbeider, finner du informasjon om dette i forbindelse med vedlikeholdsarbeidene.



### Bruk av fettpresse:

Smøringen utføres med 1 - 2 støt med fettpressen. Dersom du merker motstand under det andre støtet med fettpressen, stanser du og sløyfer støt nummer to.

For mye fett driver lagrene fra hverandre. Da kan støv og skitt trenge inn i lagrene og medføre rask slitasje.

## Grunnleggende informasjon

I denne tabellen finner du korte forklaringer til de viktigste begrepene innen vedlikehold.

Arbeid	Utførelse
Smøre med fett	<ul style="list-style-type: none"> <li>• Smør fett på glideflater med en pensel</li> </ul>
Smøring	<ul style="list-style-type: none"> <li>• 1 - 2 støt fra fettpressen er som regel nok hvis ikke annet er oppgitt</li> </ul>
Smør med olje	<ul style="list-style-type: none"> <li>• Hvis ikke annet er oppgitt, må det kun brukes plantebasert olje, for eksempel rapsolje</li> <li>• Mineraloljer er uegnet</li> <li>• Bruk av spillolje er helseskadelig og strengt forbudt</li> </ul>
Skifte ut	<ul style="list-style-type: none"> <li>• Skift ut den gjeldende delen slik som beskrevet i kapittel »Vedlikehold«</li> </ul>
Kontroller	<ul style="list-style-type: none"> <li>• Kontroll er noen ganger forbundet med utskifting av den gjeldende delen</li> </ul>
Overhold vedlikehold-sintervallene	<ul style="list-style-type: none"> <li>• Alle opplysninger er basert på en gjennomsnittlig bruk av maskinen</li> <li>• Ved stor belastning, for eksempel hos landbruksentreprenører, må vedlikehold-sintervallene forkortes</li> <li>• Også ved ekstreme driftsbetingelser kan det være nødvendig å forkorte vedlikehold-sintervallene, for eksempel ved sterk støvutvikling</li> </ul>

# Vedlikehold

## Skrueforbindelser

### Ettertrekking av skruer

Alle skruer må ettertrekkes:

- Etter de første driftstimene
- Alt etter brukshyppighet
- Minst en gang per sesong

### Generelt om tiltrekkingsmomenter

Stram alle skrueforbindelsene som angitt i tabellen. Hvis du trenger andre tiltrekkingsmomenter, finner du dem i kapittel »Vedlikehold«. Minimumskvaliteten på skruene er "8.8".

Skruedimensjon	Kvalitet på skruene		
	"8.8"	"10.9"	"12.9"
	Tiltrekkingsmomenter i Nm		
M6	9,9	14	17
M8	24	34	41
M10	48	68	81
M12	85	120	145
M16	210	290	350
M20	425	610	710
M24	730	1050	1220

## Intervaller for vedlikehold og bruk-sområder

Angivelsene gjelder gjennomsnittlig bruk av maskinen under vanlige arbeidsforhold. Ved høy belastning, for eksempel av landbruksentreprenører eller under ekstreme arbeidsforhold som ved kraftig støvutvikling, er intervallene for vedlikehold kortere.

	Etter de første driftstimene	En gang daglig	Etter 30 driftstimer	Etter 75 driftstimer	Én gang per sesong	Ved behov	Ved slitasje	Smøring / olje / fett	Kontroller	Skifte ut	Rengjøring
<b>Generelt</b>											
Etterstram alle skruene	•					•					
Visuell kontroll	•	•									
Lager		•				•		•			
Dreiepunkter		•							•		
<b>Hydraulikk</b>											
Hydraulikkslanger Hvert 6. år										•	
Hydraulikkslanger Generelt						•	•			•	
Hydraulikksylinder		•		•		•		•	•		
<b>Verktøy</b>											
Fester på rotoren		•							•		
Tilstand, slitasje		•							•		•
<b>Annet</b>											
Rotorens lagre		•						•			
Trommelens lagre		•						•			
Ledd og bolter			•					•			
kraftoverføringsaksel Deksel		• •				• •		• •	• •	• •	• •
Girolje		•			•				•		•

## smørearbeid

### Smøring av lagre

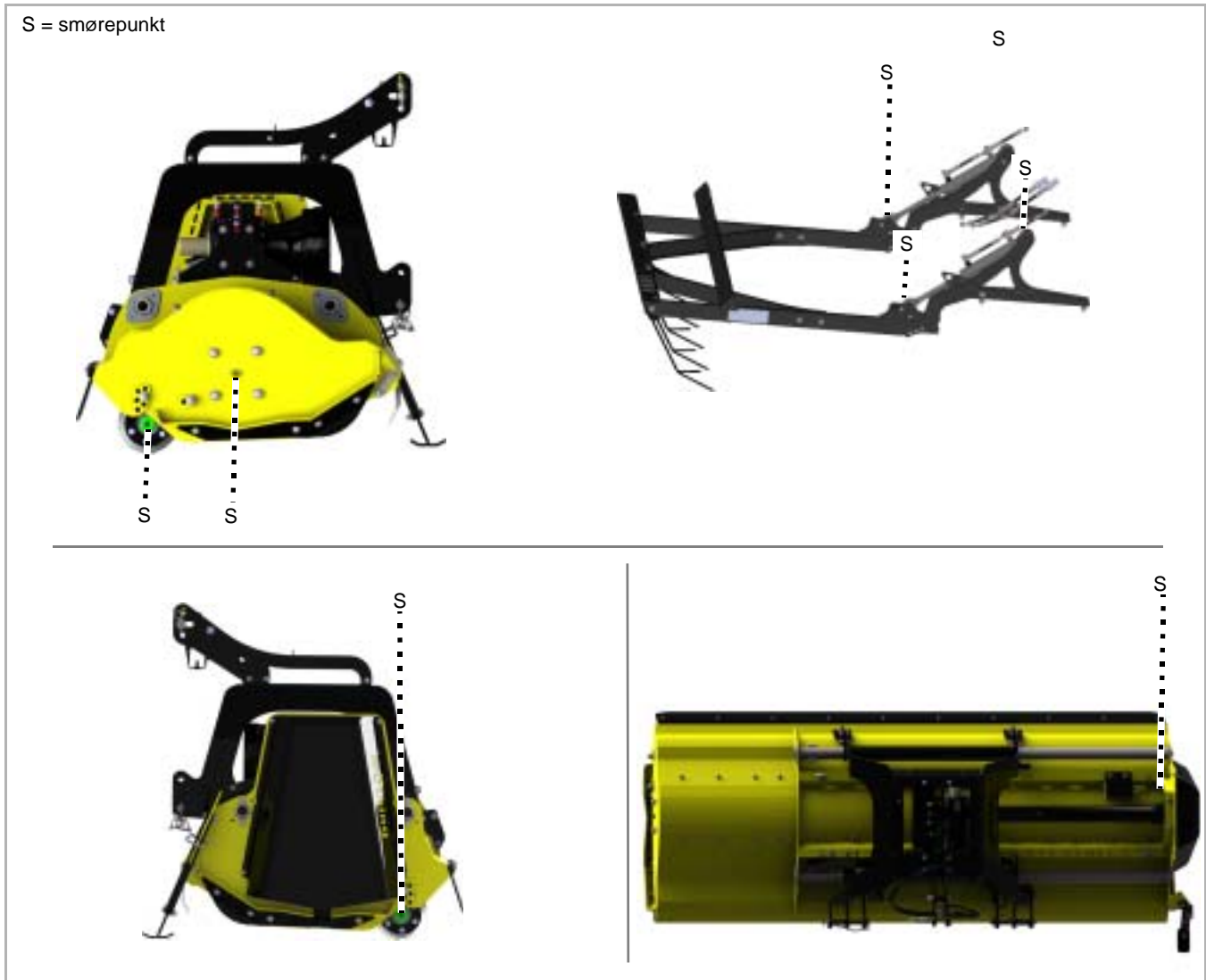
Lagrene må smøres regelmessig. Smør kun med 1 - 2 støt med fettpressen:

- I henhold til vedlikeholdstabellen
- Etter sterk belastning
- Minst en gang per sesong

Vedlikeholdsfrie lagre skal ikke smøres.



## Oversikt over smørepunkter



## Andre smørepunkter

Vi gjør oppmerksom på følgende:

- Maskinen kan ha flere smørepunkter i tillegg til punktene som er oppført i denne instruksjonsboken
- Smørepunktene er som regel plassert på ledd eller lagre. Kontroller derfor hele maskinen med hensyn til slike smørepunkter.

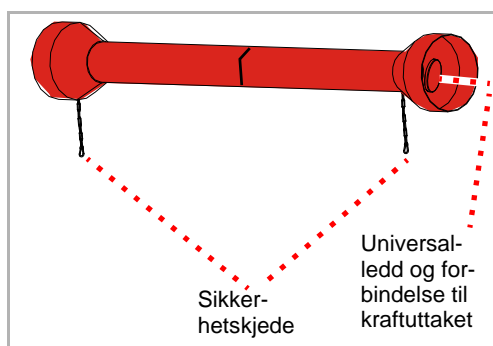
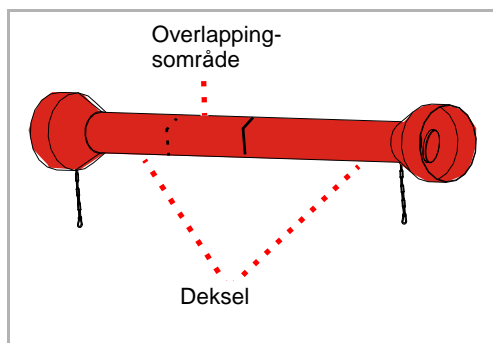


Her vises plasseringen av smørenippelen på én komponent. Hvis det er flere av disse komponentene, må smørenippelen smøres på hver av komponentene.

## kraftoverførings- saksel

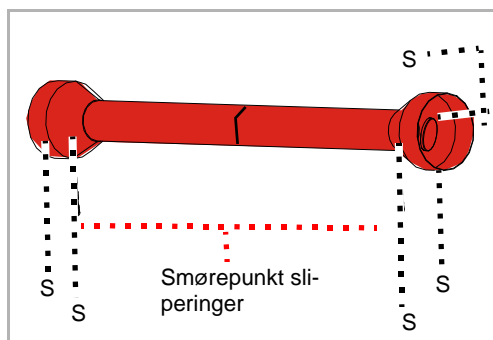
### Kontroll

#### Daglig



### Smøring

#### Hver 50. driftstime



Kraftoverføringsakslene utsettes for høy belastning. Derfor er regelmessig vedlikehold avgjørende for å oppnå lang levetid på kraftoverføringsakslene. Her vises kun de viktigste arbeidene.

Fullstendige vedlikeholdsarbeider på kraftoverføringsakselen:

→ Kraftoverføringsakselen instruksjonsbok

- ▶ Kontroller kraftoverføringsakselen for smuss og rengjør ved behov. Støv i forbindelse med olje og fett fører til økt slitasje

Dersom kraftoverføringsakselen er veldig skitten:

- ▶ Rengjør kraftoverføringsakselen
- ▶ Smør inn overlappingsområdet til vernedekslet innvendig med fett

→ Kraftoverføringsakselen instruksjonsbok

- ▶ Kontroller vernedekslet for skader

Dersom vernedekslet er skadet:

- ▶ Skift ut vernedekslet

→ Kraftoverføringsakselen instruksjonsbok

- ▶ Kontroller at begge sikkerhetskjedene fungerer som de skal

Dersom sikkerhetskjedene ikke er til stede eller er veldig slitte:

- ▶ Skift ut sikkerhetskjedene

→ Kraftoverføringsakselen instruksjonsbok

- ▶ Kontroller om kraftoverføringsakselen er slitt i universalleddene og på forbindelsen til kraftuttaket

Dersom universalleddene er veldig slitte:

- ▶ Skift ut universalleddene

→ Kraftoverføringsakselen instruksjonsbok

Ved høy belastning eller ekstreme arbeidsbetingelser, for eksempel kraftig støvutvikling, må det smøres oftere.

- ▶ Smør universalleddene med ett til to støt fra fettpressen
- ▶ Smør sleperingene med ett til to støt fra fettpressen

Ved vidvinkelleddaksler:

Reservesmøringen til vidvinkelleddet må fylles opp med 400-500 g [14-17 OZ] fett.

- ▶ Smør med minst 5-6 støt fra fettpressen

→ Kraftoverføringsakselen instruksjonsbok

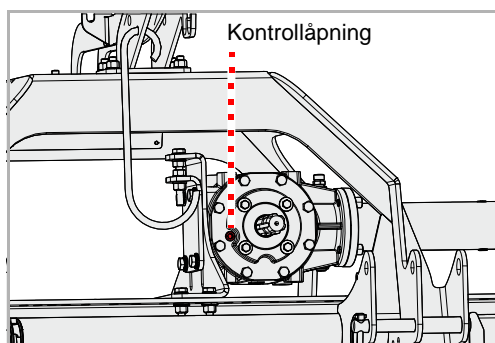
## Girolje

Giroljen må tilsvare spesifikasjonen.

→ Kapittel »Bli kjent med maskinen«, avsnitt »Tekniske spesifikasjoner«, side 25

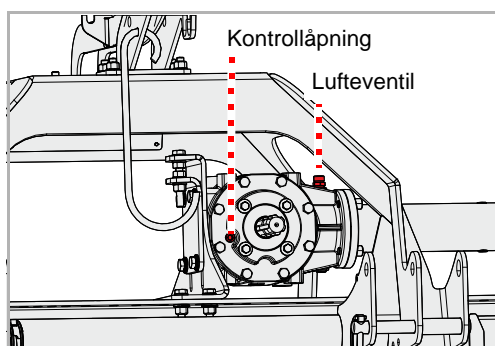
## Kontroller

2x per sesong



- ▶ Løsne skruen på kontrollåpningen med en unbrakonøkkel, og ta ut skruen
- ▶ Kontroller oljenivået. Oljenivået skal nå opp til nedre kant på kontrollåpningen.
- ▶ Skru inn skruen på kontrollåpningen igjen

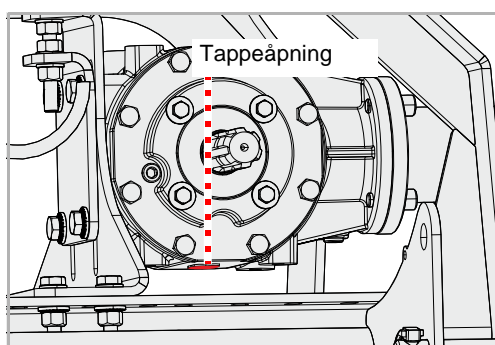
## Etterfyll olje



- ▶ Løsne skruen på kontrollåpningen med en unbrakonøkkel, og ta ut skruen
- ▶ Skru ut lufteventilen
- ▶ Fyll opp girolje iht. spesifikasjonen gjennom en trakt, til oljenivået når opp til nedre kant på kontrollåpningen
- ▶ Skru inn skruen på kontrollåpningen igjen
- ▶ Skru inn lufteventilen igjen

## Skifte ut

1x per sesong



- ▶ Sett en oppsamlingsbeholder for spillolje under tappeåpningen
  - ▶ Løsne skruen på tappeåpningen med en unbrakonøkkel, og ta ut skruen
  - ▶ Tapp ut all olje
  - ▶ Sett inn skruen på tappeåpningen igjen
  - ▶ Fyll på ny girolje
- Avsnitt »Etterfyll olje«

## Verktøy

Ved behov

Verktøyet må skiftes ut når det er:

- skadet
- veldig slitt
- hullet for verktøyet er slitt
- Festeskruen eller -mutteren er slitt

Det er viktig at rotoren ikke går med ubalanse. Derfor bør du:

- Skift alltid ut verktøy med verktøy av samme type
- Verktøy som sitter overfor hverandre, må alltid skiftes ut samtidig
- Ved slitasje må helst hele verktøysettet skiftes ut



### Sikre maskinen

Arbeidet skal bare utføres når maskinen er sikret mot å rulle og senke seg. For sikring mot at maskinen senker seg, kan man for eksempel bruke parkeringsstøtter som er godkjent og tilstrekkelig dimensjonert.

*Hvis maskinen ikke sikres mot å rulle eller senke seg, kan det føre til alvorlige og dødbringende ulykker.*



### Nytt verktøy – nye skruer og muttere

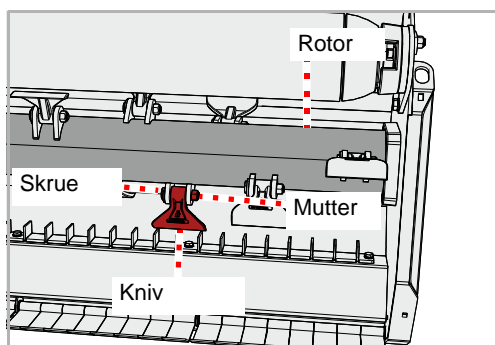
Når verktøyet skiftes ut, må også skruer og muttere skiftes ut.

*Hvis du ikke skifter ut skruer og muttere, kan slitte skruer knække. Verktøy kan løsne under arbeidet og slynges ut. Også folk utenfor fareområdet kan skades alvorlig eller dødbringende.*



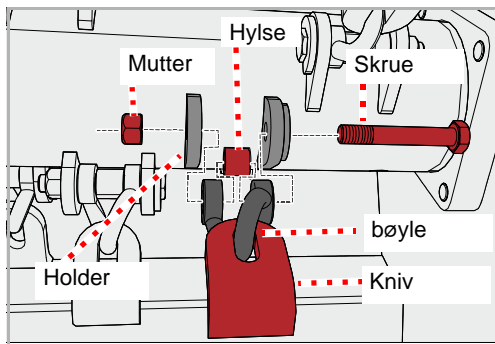
Du kan velge mellom verktøysettet hammerslagere og verktøysettet sjakkelniver. Skift alltid ut hele verktøysettet i forbindelse med en utskifting.

## Hammerkniv



- ▶ Sikre maskinen mot å rulle og mot å senke seg
- ▶ Løsne mutteren og ta ut skruen
- ▶ Fjern det gamle verktøyet
- ▶ Sett inn nytt verktøy på samme måte. Hvis det er satt på underlagsskiver, må du sette inn nye underlagsskiver. Pass på at underlagsskivene sitter korrekt.
- ▶ Sett inn en ny skrue og sikre den med en ny mutter

## M-sjakkelkniv



- ▶ Sikre maskinen mot å rulle og mot å senke seg
- ▶ Løsne mutteren og ta ut skruen
- ▶ Fjern gammelt verktøy og gammel bøyler
- ▶ Fjern hylsen og kontroller om den er skadet

### Dersom hylsen er skadet eller slitt

- ▶ Skift ut hylsen

- ▶ Sett inn hylsen igjen
- ▶ Kontroller skruen for skader

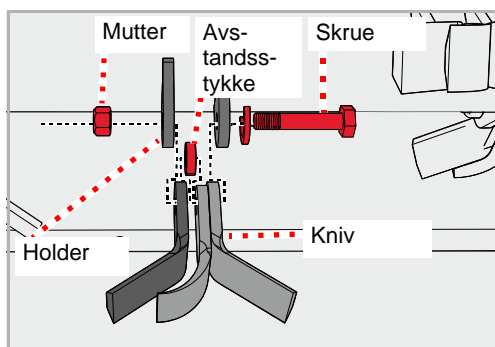
### Dersom skruen er skadet eller slitt

- ▶ Skift ut skruen

- ▶ Sett inn nytt verktøy og ny bøyler på samme måte. Hvis det er satt på underlagsskiver, må du sette inn nye underlagsskiver. Pass på at underlagsskivene sitter korrekt.

- ▶ Sett inn en ny skruen og sikre den med en ny mutter

## 3-dobbel Y-kniv

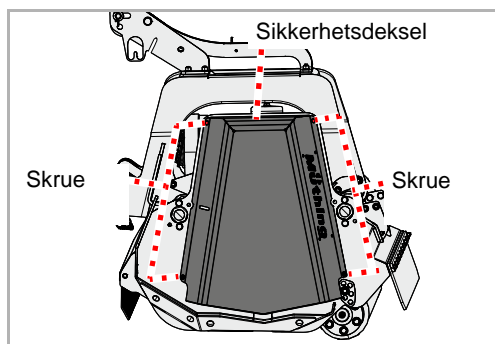
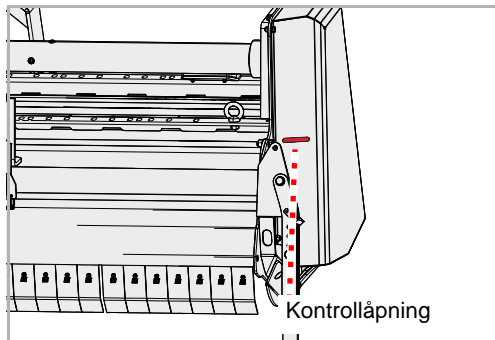


- ▶ Sikre maskinen mot å rulle og mot å senke seg
- ▶ Løsne mutteren og ta ut skruen
- ▶ Fjern gammelt verktøy og avstandsstykker
- ▶ Sett inn nytt verktøy og avstandsstykke på samme måte. Pass på at sikringen sitter korrekt.
- ▶ Sett inn en ny skruen og sikre den med en ny mutter

## Kilerem

Ved behov

### Kontroll



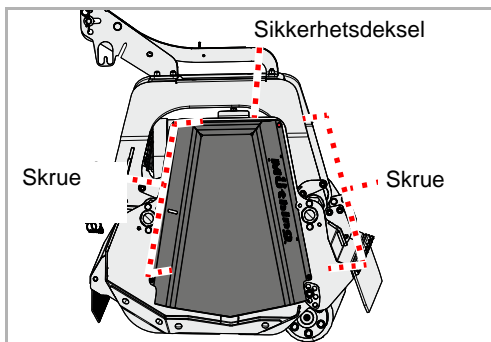
Kileremmen strammes på en sleide. Hvis ikke kileremmen er tilstrekkelig stram, må den etterstrammes. Hvis det dannes sprekker eller hvis kileremmen er skadet, må den skiftes ut.

Maskinen har en kontrollåpning.

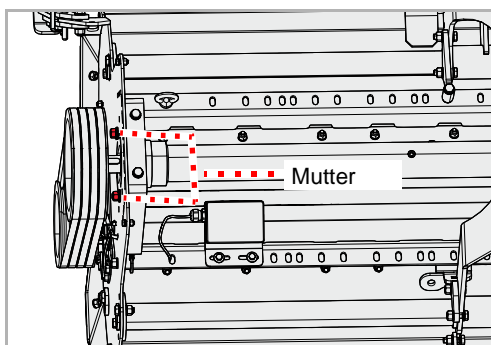
- ▶ Kontroller kileremstrammingen. Ved en kileremsbelastning på 6

- ▶ Fjern skruene, ta av sikkerhetsdekslet
- ▶ Kontroller kileremmen for skader
- ▶ Monter sikkerhetsdekslet igjen

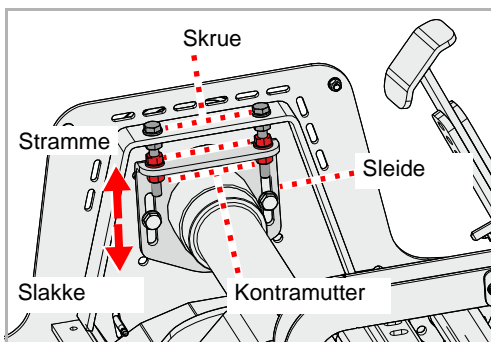
## Stramme



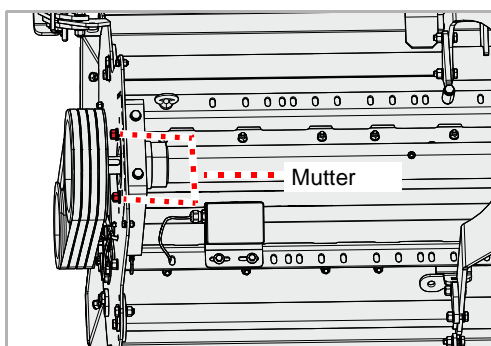
- ▶ Fjern skruene, ta av sikkerhetsdekslet



- ▶ Løsne mutterne uten å fjerne dem



- ▶ Løsne kontramutrene
- ▶ Still inn kileremstrammingen på sleiden slik du ønsker ved hjelp av kontramutrene
- ▶ Trekk til kontramutterne igjen

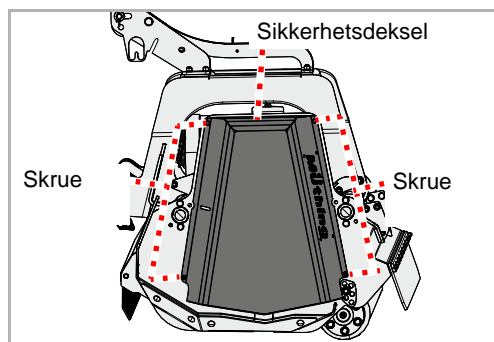


- ▶ Stram mutterne igjen
- ▶ Monter sikkerhetsdekslet igjen

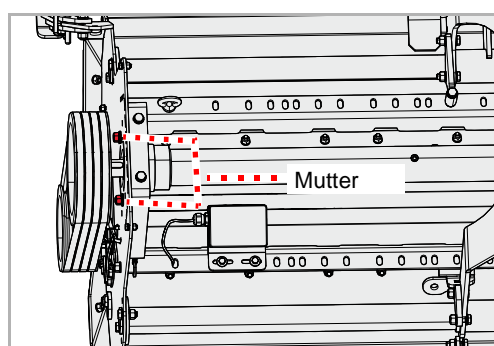
# Vedlikehold

## Skifte ut

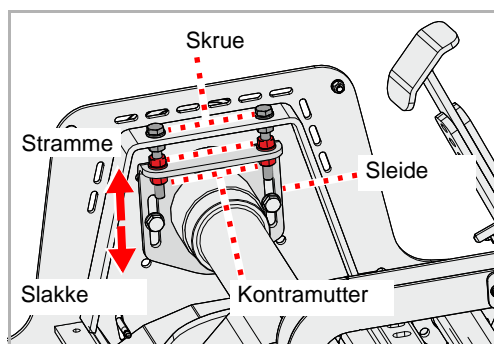
Hvis det er sprekker eller andre skader på kileremmen, må kileremmen skiftes ut.



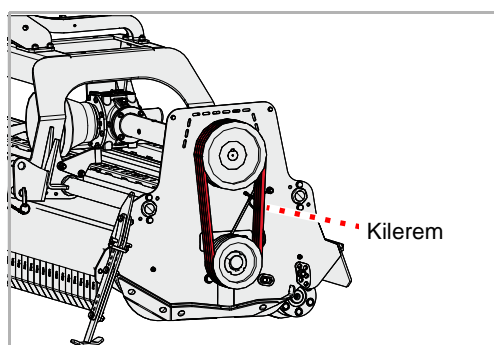
- ▶ Fjern skruene, ta av sikkerhetsdekslet



- ▶ Løsne mutterne uten å fjerne dem



- ▶ Løsne kontramutterne
- ▶ Løsne kileremmene på sleiden ved hjelp av kontramutterne



Kileremmen består av fire smale kileremmer.

- ▶ Fjern gamle kileremmer
  - ▶ Sett på nye kileremmer
  - ▶ Kontroller at kileremmene sitter korrekt
  - ▶ Stram kileremmen
- Avsnitt »Stramme«, side 67
- ▶ Monter sikkerhetsdekslet igjen



## Meier [+]

Ved behov



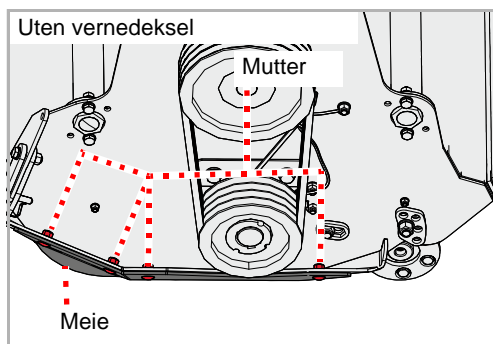
Meiene beskytter maskinen mot direkte kontakt med bakken.

### Sikre maskinen

Arbeidet skal bare utføres når maskinen er sikret mot å rulle og senke seg. For sikring mot at maskinen senker seg, kan man for eksempel bruke parkeringsstøtter som er godkjent og tilstrekkelig dimensjonert.

*Hvis maskinen ikke sikres mot å rulle eller senke seg, kan det føre til alvorlige og dødbringende ulykker.*

## Meier



Det er montert meie på begge sider.

- ▶ Løsne mutterne og fjern skruer og underlagsskiver
- ▶ Ta av den gamle meien
- ▶ Sett på en ny meie
- ▶ Sett inn nye skruer og underlagsskiver
- ▶ Sikre skruene med nye muttere

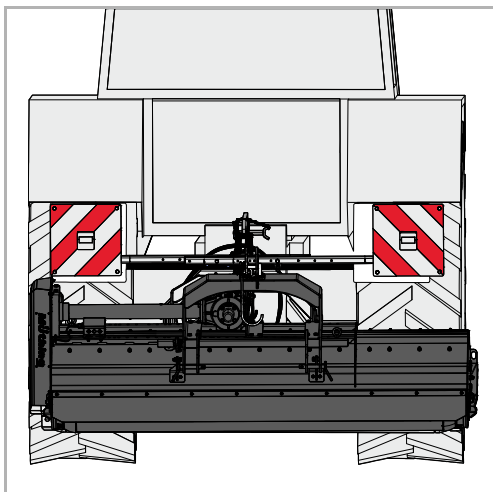
**Dersom også meien på den andre siden er slitt:**

- ▶ Skift ut meien på den andre siden

# Tilleggsutstyr

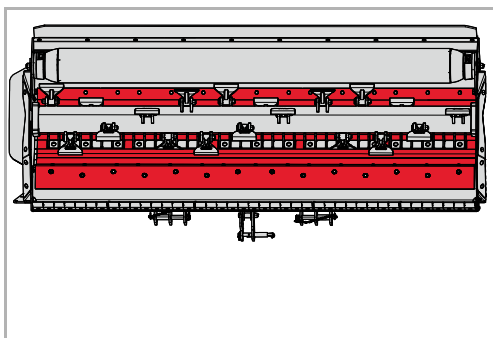
## Varselskilt med belysningsanordning

For transport av maskinen på offentlig vei er det integrert en belysningsanordning i varselskiltene.

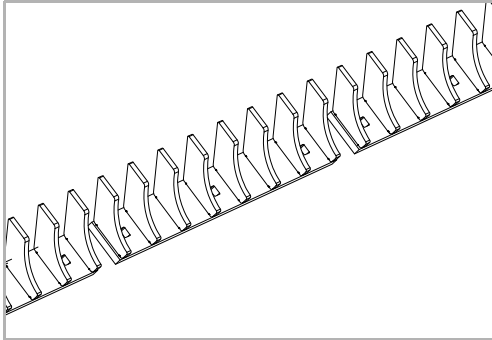


## Sliteplate innvendig

Et innlegg av metall beskytter huset mot slitasje.

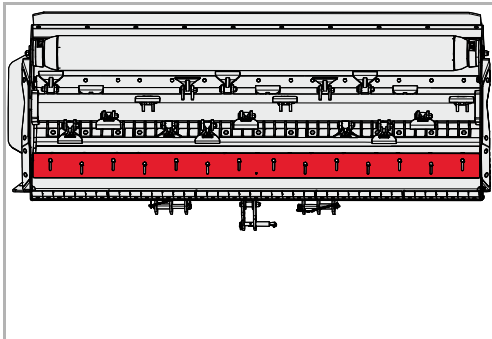


## Motstål



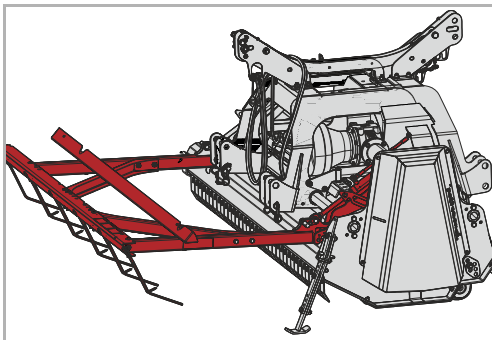
Et ekstra motstål optimerer tilførselen av kuttematerialet. På den måten får du et kortere kutteresultat.

## Justerbar Kutteplate



Ved hjelp av en slåttebjelke kan du endre kuttelengden på materialet . På den måten bestemmer du hvor finkuttet materialet skal være.

## Insektredder

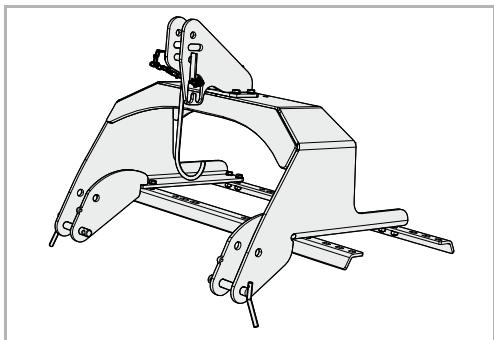


En forløpende strigle jager opp flygende eller hoppende insekter. På denne måten kan en stor del av insektbestanden på det bearbejdede arealet skånes.

# Tilleggsutstyr

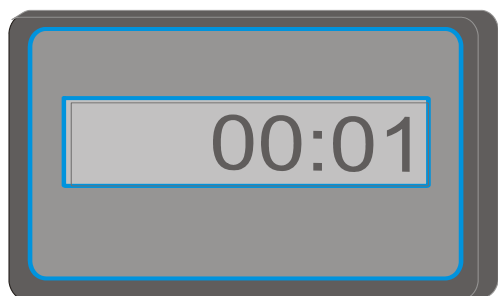
## Monteringsbukk, klasse I

For tilkobling av bærekjøretøy med klasse-I-tilkobling er en monteringsbukk tilgjengelig.



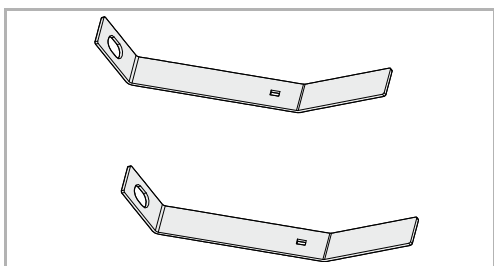
## Timeteller

En elektronisk driftstimeteller viser den faktiske driftstiden. Slik registreres informasjonen nøyaktig og kan for eksempel brukes til avregninger.



## Meier

Meier gir ekstra beskyttelse mot slitasje på underkantene av maskinen.



Feil kan ofte rettes opp på en enkel og rask måte. Ved hydraulikkproblemer må du først kontrollere følgende:

- Er hydraulikkslangene riktig tilkoblet?
- Er styreenheten i traktoren defekt?  
I så fall må du melde fra til forhandleren.
- Er traktorens hydraulikkpumpe defekt?  
I så fall må du melde fra til forhandleren.

Før du kontakter kundeservice, anbefaler vi at du undersøker om du kan utbedre feilen selv ved hjelp av tabellen nedenfor.

Feil	årsak	Tiltak
Kraftige vibrasjoner og sterk støytvikling	Verktøyet er slitt	Skift ut verktøyet
	Ett eller flere verktøy mangler	Skift ut verktøy
	Verktøy er skadet	Skift ut verktøyet
	Lagrene for rotoren er slitte	Få lagrene skiftet ut
	Fremmedlegemer har viklet seg inn i rotoren, for eksempel ståltråd	Fjern fremmedlegemer
	Verktøy har løsnet	Stram mutterne på skruene
	Turtallet til kraftuttaket er ikke korrekt innstilt	Still inn riktig turtall på kraftuttaket
	Rotoren er ikke balansert	Kontroller balanseringen, og få eventuelt rotoren balansert på nytt
Raskere slitasje på verktøyet	Verktøyet jobber for dypt	Still inn korrekt arbeidsdybde
Urene kutt og ujevn fordeling av kuttematerialet	For høy kjørehastighet	Senk hastigheten
	Verktøyet jobber for dypt	Still inn korrekt arbeidsdybde
	Verktøyet jobber for høyt	Still inn korrekt arbeidsdybde
	Slitt kilerem	Skift ut kileremsettet
	Kileremmen er ikke tilstrekkelig stram	Kontroller kileremstrammingen og stram mer ved behov
	For lavt turtall på traktorens kraftuttak	Øk turtallet
	Verktøyet er slitt	Skift ut verktøyet
	Maskinen står ikke parallelt med bakken	Still inn maskinen korrekt
Rotor roterer ikke	Rotoren er blokkert av et fremmedlegeme	Fjern fremmedlegemet
	Frihjulet i kraftoverføringsakselen eller giret er feilmontert	Få frihjulet korrekt montert

# Utbedre feil

Feil	årsak	Tiltak
Kraftoverføringsakselen roterer, men ikke rotoren	Avrevet kilerem	Skift ut kileremmen
Uvanlig lyd fra kraftoverføringsakselen	Utilstrekkelig smøring	Smør kraftoverføringsakselen
Overoppheting av giret	Feil oljespesifikasjon	Skift olje og bruk en olje med riktig spesifikasjon
	For gammel olje	Skift olje
	For lavt oljenivå	Fyll olje opp til underkanten av kontrollåpningen
	Overbelastning av maskinen	Hold turtallet innenfor riktig område, tilpass kjørehastigheten til arbeidet, overhold ytelsesområdet (unngå for kraftig plantedekke eller for tykke kvister)
Høy slitasje på kileremmene Kileremmene går varm Kraftoverføringen ikke optimal	Verktøyet jobber for dypt og berører bakken	Still inn korrekt arbeidsdybde
	Remskivene er ikke innstilt parallelt	Får remskivene korrekt innstilt
	Kileremmen er slitt	Skift ut kileremmen
	Kileremmen er ikke strammet	Kontroller strammeskruen
Tap av olje på giret eller midtlageret	Slitte eller skadde tetningsringer	Få tetningsringene skiftet ut
Brudd på drivelementene	Maskinen ble brått kjørt i gang eller blokkert av fremmedlegemer	Få et defekt drivelement skiftet ut. Start maskinen langsomt.

# Kassering av maskinen

Når maskinen ikke skal brukes lenger, må den kasseres på forskriftsmessig måte. Følg da gjeldende regler for kassering av slike redskaper.

## **Metalldeler**

Alle komponenter kan leveres til gjenvinning av skrapjern.

## **Plastdeler**

Alle plastdeler er merket og kan resirkuleres.

## **Olje**

Oljen fra hydraulikken tømmes i en egnet beholder og leveres til et mot-tak for spillolje.

# EU-samsvarserklæring

EU-direktiv  
2006/42/EF

Müthing GmbH & Co. KG Soest  
Am Silberg 23  
D-59494 Soest



erklærer at vi har det fulle og hele ansvaret for at produktet iht. EU-direktivet 2006/42/EU tilsvare:

MU-L Vario, MU-L Hydro Vario og tilleggsutstyr

Soest, den 19.05.2022



Christian Jungmann  
Administrerende direktør med fullmakt for sammenstilling av den tekniske dokumentasjonen

Kopi av typeskiltet / innføring av serienummer

Maskintype:

Arbeidsbredde:

Serienummer:

Byggeår:



<b>A</b>		<b>P</b>	
Arbeid	49	Parker maskinen trygt	53
Arbeidsdybde	33	Parkering	53
arbeidsgiver	8	Piktogrammer	9
Arbeidsstilling	46	Pleie	52
<b>B</b>		<b>R</b>	
Bruksområde	21	Rengjøring	52
Dobbel Y-kniv	21	Retningsangivelser	13
Hammerkniv	21		
M-hardmetall-sjakkelniv	21		
<b>E</b>		<b>S</b>	
Egenskaper	22	Samsvarserklæring	76
Elektrisk anlegg		Sikkerhet	10
Tilkobling	32	Endrede kjøreegenskaper og	
		bremseegenskaper	17
		Forskriftsmessig bruk	21
		Frakobling	19
		Intervaller for pleie og vedlikehold	19
		Kontrollere skrueforbindelsene	20
		Landbruksutdannelse	13
		passasjerer	17
		Pleie- og vedlikeholdsarbeid	19
		Rengjøring	20
		Sikkerhetssymbol	10
		sveisearbeider	20
		Ta redskapet i bruk	17
		Tilkobling	14
		Totalvekt	15
		tyngdepunktsavstand	15
		Sikkerhetssymbol	10
		Hva betyr	11
		sikkerhetstiltak	
		Oljer og smøremidler	56
		Skrueforbindelser	58
		Smøring av lagre	60
		Symboler	9
<b>F</b>			
Feil	73		
<b>H</b>			
Hydraulikk			
Tilkobling	32		
<b>I</b>			
Innføring	8		
Insektredder	35		
Arbeidsposisjon	46		
Transportstilling	44		
<b>K</b>			
Klistremerker, se Sikkerhetssymboler			
komponenter	23		
<b>L</b>			
Leveringsomfang	27		
<b>M</b>			
Målgruppe	8		
Maskin			
Lagre	54		

# Indeks

## T

Tekniske spesifikasjoner	25
Tilkobling	28
Elektrisk anlegg	32
Hydraulikk	32
Tilleggsutstyr	70
Insektredder	71
Justerbar Kutteplate	71
Meier	72
Motstål	71
Sliteplate innvendig	70
Timeteller	72
Varselskilt med belysningsanordning	70
Tiltrekkingsmomenter	
Generelt	58
Transport uten tilkobling	45
tyngdepunktsavstand	15

## V

Varselskilt	45
Vedlikehold	
Generell informasjon	56
Oversikt over smørepunkter	61
Sikkerhet	55
Vedlikeholdsintervaller	59

