

ERSATZTEILLISTE | Spare parts list
Liste des pièces de rechange | Lista de repuestos

MU-L VARIO 180 - 280

AB SERIE | as of series | á partir de série | desde de la serie 2016

AUSGABE | edition | version | edición 12.2020

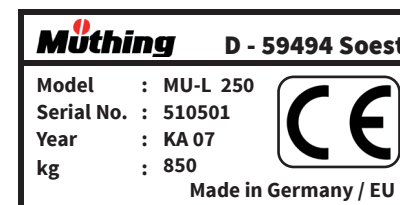
BESTELLCODE | Order code | Code de commande | Código de pedido P_L_ET_16_WEL

Übertragen Sie hier bitte die Daten Ihres Gerätes und des verwendeten Getriebes.

Enter the details for your implement and the gear box you are using here.

Veuillez inscrire ici les références de votre machine et celles du Système d'entraînement.

Introduzca aquí los datos de su equipo y la transmisión utilizada.



*Beispiel Typenschild | Type plate example
Exemple de plaque signalétique | Ejemplo de una placa de características*

Benennung Designation Désignation Designación	Eintrag Entry N° d'enregistrement Registro
Modell Model Modèle Modelo	MU-L VARIO 180 - 280 <input type="checkbox"/> 180 <input type="checkbox"/> 200 <input type="checkbox"/> 220 <input type="checkbox"/> 250 <input type="checkbox"/> 280
Seriennummer Serial number N° de série número de serie	
Baujahr Year of manufacture Année de construction Año de construcción	
Getriebetyp Gearbox type Type de Système d'entraînement Tipo de transmisión	
Anbaubock Headstock Attelage Soporte adosado	<input type="checkbox"/> fest fixed fixe fijo <input type="checkbox"/> verschiebbar movable déportable móvil
Händler Dealer Distributeur Concesionario	
Inbetriebnahme am Commissioning date Date de mise en service Fecha de puesta en servicio	

Bei bitte deutlich ankreuzen !

Where there are checkboxes , please check these clearly!

Veuillez cocher les cases lisiblement!

Por favor, marque con una cruz en la casilla .



Einleitung Introduction Introduction Introducción 	4
Gerätebeschreibung Device description Description de l'appareil Descripción del dispositivo 	5
Grundauführung Basic model Modèle de base Modelo básico 	
Gehäuse Housing Caisson Caja 	6
Kurzhäckselleiste Short chopping bar Lame hache-paille courte Listón de corte de paja corto 	10
Anbaubock Headstock Attelage Soporte adosado 	12
Antrieb & Getriebe Drive and gear box Transmission et Système d'entraînement Accionamiento e Cambio 	16
Hammerrotor Hammer rotor Rotor à marteaux Rotor de martillo 	20
Stützwalze Support roller Rouleau d'appui Cilindro de apoyo 	24
Getriebe Gear box Système d'entraînement Cambio 	26
Sonderzubehör Optional accessory Accessoires optionnels Componentes especiales 	
Gelenkwelle - GE2401 Cardan shaft - GE2401 Arbre de transmissio - GE2401 Árbol de transmisión - GE2401 	30
Doppelbock Dual headstock Attelage avant et arrière Duplicado Soporte adosado 	32
Anbaubock Kat.1 Headstock Kat.1 Attelage Kat.1 Soporte adosado Kat.1 	36
Verlängerung Unterlenker Extension lower link Rallonge du bras inférieur Prolongación de la brazo inferior 	38
Werkzeugvariante Y- Schlegel Variante of Y-tool Version d'outils couteaux Y Variante de Y-martillo 	40
Schäkelrotor Shackle rotor Rotor à manilles Rotor de grilletes 	42
Hydraulische Seitenverschiebung Hydraulic side shift Déport latéral hydraulique Desplazamiento lateral hidráulico 	46
2.Kurzhäckselleiste 2.Short chopping bar 2.Lame hache-paille courte 2.Listón de corte de paja corto 	48
Schneidschiene Cutting bar Contre-lame réglable Carril de corte 	50
Verschleißeinlage Wear insert Blindage Junta de desgaste 	52
Verschleißkufen Wear runner Patin d' usure Cuchilla de desgaste 	54
Stützwalzenabstreifer Cleaner of support roller Décrotteur Rascador de cillindro de apoyo 	56
Betriebsstundenzähler Operating hours counter Compteur horaire Contador de horas de servicio 	60
Beleuchtungsträger Lighting equipment Support d'éclairage Soporte de alumbrado 	62
Warntafel mit Beleuchtungseinrichtung Warning sign with lighting equipment Panneau de signalisation avec système d'éclairage Panel de aviso con dispositivo de iluminación 	64
Federentlastungspaket Shock-absorbing spring assembly Kit de délestage mécanique Conjunto de muelle de compensación 	66
Hydraulische Druckentlastung MU-SOFA Hydraulic pressure relief MU-SOFA Délestage hydraulique MU-SOFA Descarga de presión hidráulica MU-SOFA 	68

SEHR GEEHRTER KUNDE,

auf den folgenden Seiten finden Sie eine vollständige Übersicht aller Bauteile Ihres Müthing Mulchgerätes MU-L VARIO 180 - 280. Anhand dieser Unterlage bitten wir Sie benötigte Ersatzteile genau zu identifizieren und mit den nachfolgenden Angaben zu bestellen. Benötigen Sie Hilfe oder weitere Informationen kontaktieren Sie uns.

Vielen Dank - Ihr Müthing-Team

CHER CLIENT,

Vous trouverez sur les pages suivantes une description complète des composants de votre broyeur Müthing MU-L VARIO 180 - 280. Nous vous invitons à identifier exactement les pièces de rechange requises à l'appui de ce document et de les commander en indiquant le n° de référence de pièces de rechange. N'hésitez pas à nous contacter si vous avez besoin d'aide ou d'informations complémentaires.

Merci beaucoup – Votre équipe Müthing

DEAR CUSTOMER,

The following pages offer a complete overview of the components in your Müthing MU-L VARIO 180 - 280 mulcher. We are providing you with this document so that you can identify exactly the spare parts you require and order them using the spare part numbers listed. Should you need any assistance or further information, please contact us.

Kind regards - Your Müthing team

ESTIMADO CLIENTE,

En las siguientes páginas ponemos a su disposición una relación completa de los componentes de su trituradora MU-L VARIO 180 - 280 de Müthing. Le rogamos que con ayuda de este listado identifique las piezas de repuesto necesarias y las encargue con su correspondiente número de repuesto. No dude en ponerse en contacto con nosotros para solicitar ayuda o información ampliada.

Muchas gracias - Su equipo Müthing



Beachten Sie immer die Sicherheitshinweise der Betriebsanleitung !

Always follow the safety instructions in the operating manual.

Veuillez toujours tenir compte des consignes de sécurité figurant dans le manuel d'utilisation !

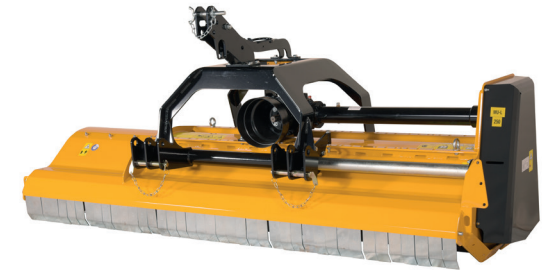
Observe siempre las indicaciones de seguridad de las instrucciones de servicio !

DIE HAUPTBAUGRUPPEN SIND:

1. Dreipunktanbaubock Kat.1 + 2
(fest oder verschiebbar)
2. Mulchergehäuse mit Schutzlamellen,
hinterem Gummischutz und Gleitkufen
3. Rotor mit Lagerung, Werkzeugen und
Werkzeughaltern
4. Stützwalze (Stützräder) mit Lagerung
5. Keilriemenantrieb mit Keilriemenschutzhaube
6. Getriebe
7. Gelenkwelle (Explosionszeichnung)
8. Sonderzubehör

THE MAIN COMPONENTS ARE:

1. Three-point headstock, Kat.1 + 2
(fixed or movable)
2. Mulcher housing with protective strips,
rear rubber protector and skids
3. Rotor with mount, tools and tool holders
4. Support roller (support wheels) with mount
5. V-belt drive with V-belt guard
6. Gear box
7. PTO shaft (exploded view)
8. Optional accessories



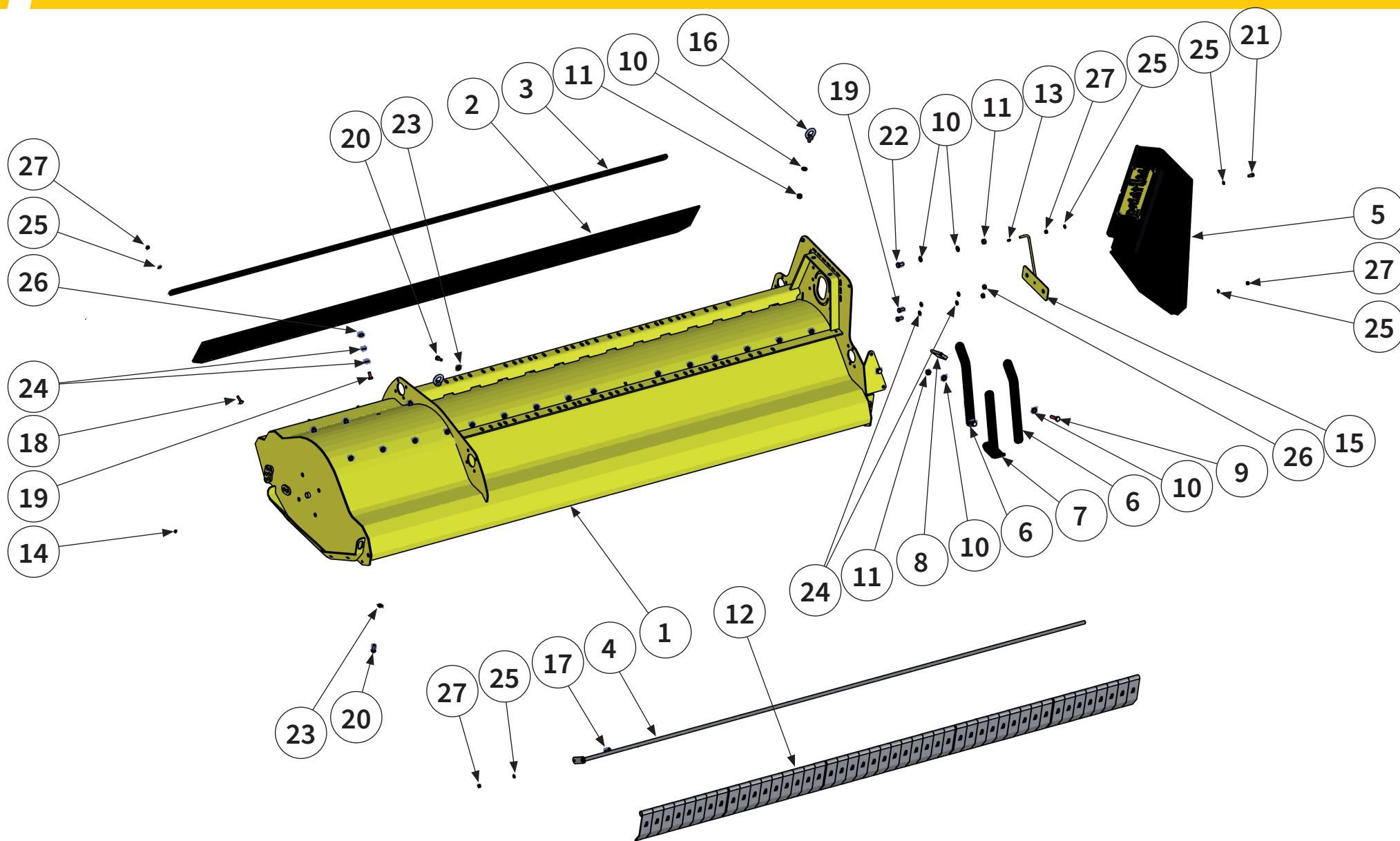
LES GROUPES PRINCIPAUX SONT:

1. Attelage trois points Kat.1 + 2
(déport latéral possible)
2. Carter du broyeur avec lamelles de protection,
protection en caoutchouc à l'arrière et patins
de glissement
3. Rotor équilibré avec outils et supports d'outils
4. Rouleau d'appui (roues supports) avec
suspension
5. Transmission par courroie trapézoïdale avec
capot de protection
6. Système d'entraînement
7. Arbre de transmission (vue éclatée)
8. Accessoires spécifiques

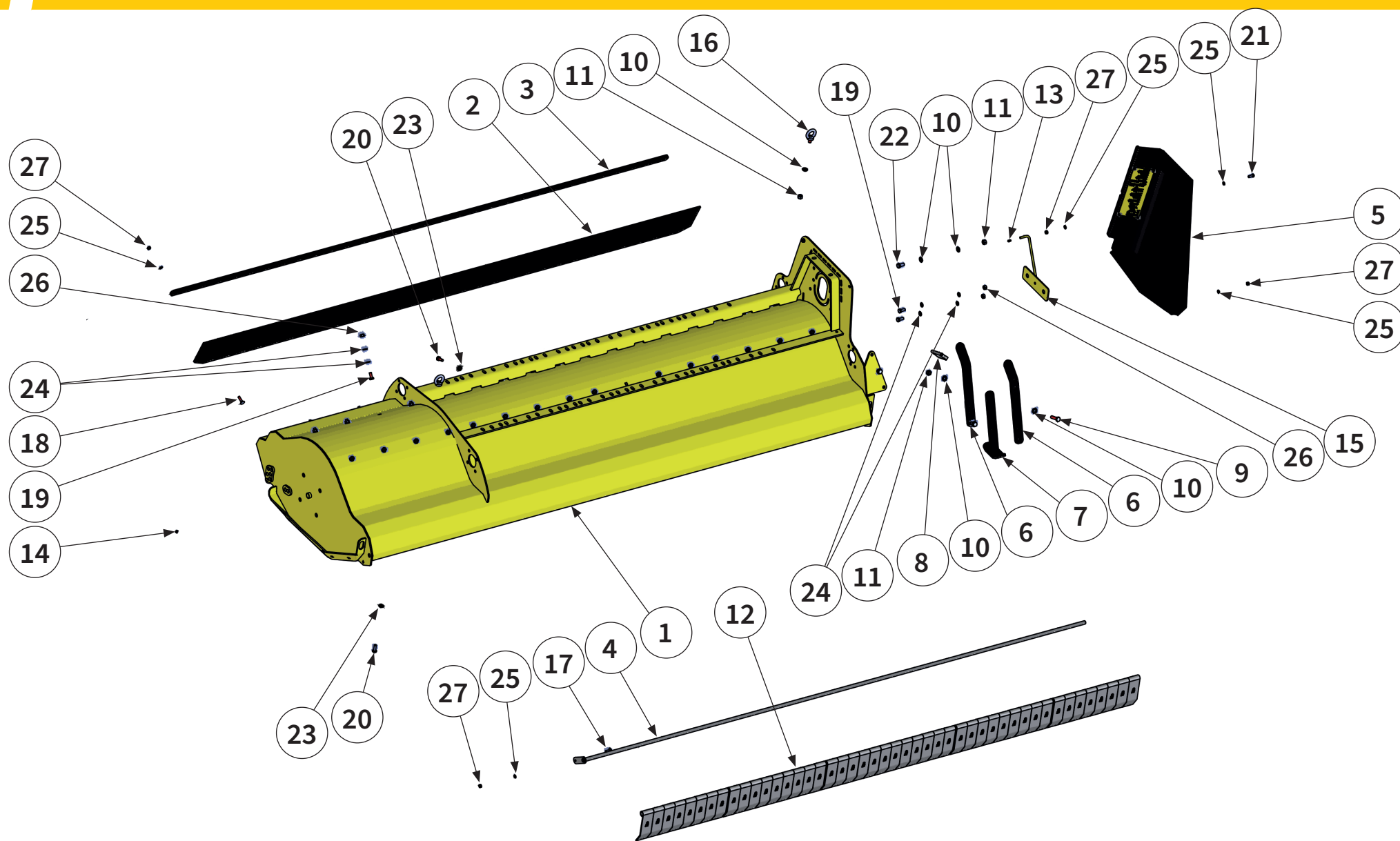
LOS GRUPOS CONSTRUCTIVOS PRINCIPALES SON:

1. Enganche de tres puntos Kat.1 + 2
(fijo o desplazable)
2. Carcasa de la trituradora con placas de
protección, protección trasera de goma y patines
3. Rotor con cojinete, herramientas y
portaherramientas
4. Cilindro de apoyo (ruedas de apoyo) con cojinete
5. Accionamiento por correa trapecoidal con cubierta pro-
tectora de la correa
6. Cambio
7. Árbol de transmisión (plano explosionado)
8. Accesorio especial

| Hauptbaugruppe Schlegelmulcher Baureihe MU-L VARIO 180 - 280
| Main assembly of the MU-L VARIO 180 - 280 flail mulcher
| Groupe principal broyeur à marteaux série MU-L VARIO 180 - 280
| Grupo constructivo desbrozadora serie MU-L VARIO 180 - 280

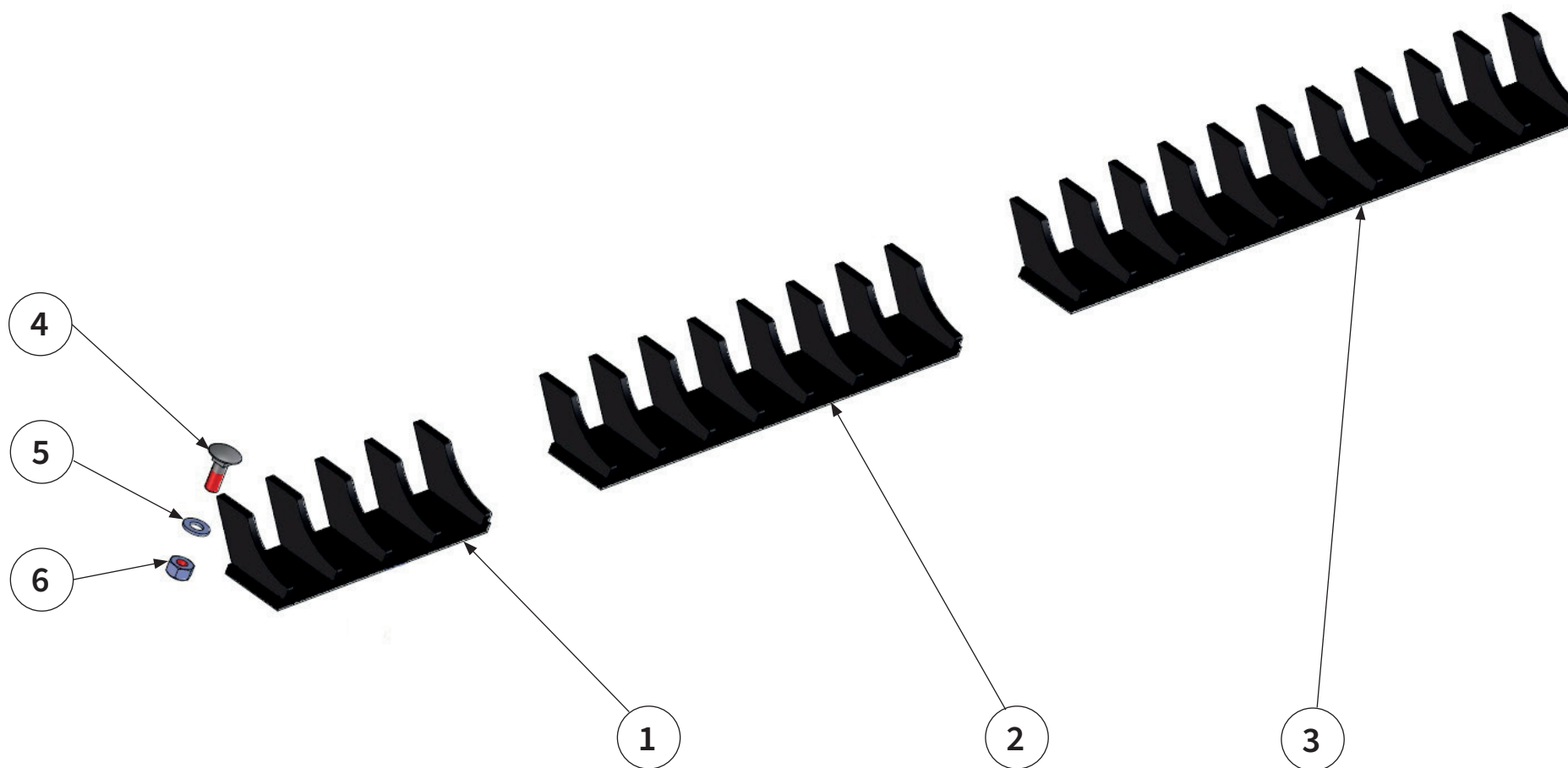


Pos.-Nr. No. Número Número	Ersatzteilnummer Manufacturer part number Numéro d'article du fabricant Número de pieza del fabricante					DE Bezeichnung	EN Designation	FR Désignation	ES Designación
	Anzahl quantity quantité número								
	MU-L 180	MU-L 200	MU-L 220	MU-L 250	MU-L 280				
1	00016873 1	00016866 1	00016852 1	00016845 1	00016823 1	Gehäuse	housing	Caisson	Caja
2	1,85m	2,05m	PO.300 2,25m	2,55m	2,85m	Schutzgummi	guard	Protection	Protección
3	MU000240 1	MU000194 1	MU000193 1	MU000137 1	MU000382 1	Klemmleiste	support plate	Tôle de support	Bloque de terminales
4	MU000241 1	MU000196 1	MU000195 1	MU000133 1	MU000383 1	Pendellwelle	pendelum shaft	Arbre pendulaire	Eje del péndulo
5	1	1	MU000450 1	1	1	Schutz- abdeckung	protective cover	Recouvrement de protection	Cubierta protectora
6	2	2	MUH00088 2	2	2	Stützenhalter	holder	Support	Soporte
7	1	1	MUH00085 1	1	1	Stütze	pillar	Support	Apoyo
8	1	1	00001247 1	1	1	Federstecker	safety splint	Goupille á ressort	Clavija elástica de fijación
9	3	3	MU980327 3	3	3	Schraube	bolt	Vis	Tornillo
10	10	10	MU980302 10	10	10	Scheibe	washer	Disque	Arandela
11	3	3	MU980301 3	3	3	Mutter	nut	Écrou	Tuerca
12	29	33	MU000313-1 36	41	46	Pendelschutz- klappe	flap with swing protection	Volet de protection oscillant	Tapa protectora del péndulo
13	1	1	H1 M06x1 1	1	1	Schmiernippel	lubricating nipple	Nipple de graissage	Engrasador
14	1	1	H1 M8x1 1	1	1	Schmiernippel	lubricating nipple	Nipple de graissage	Engrasador

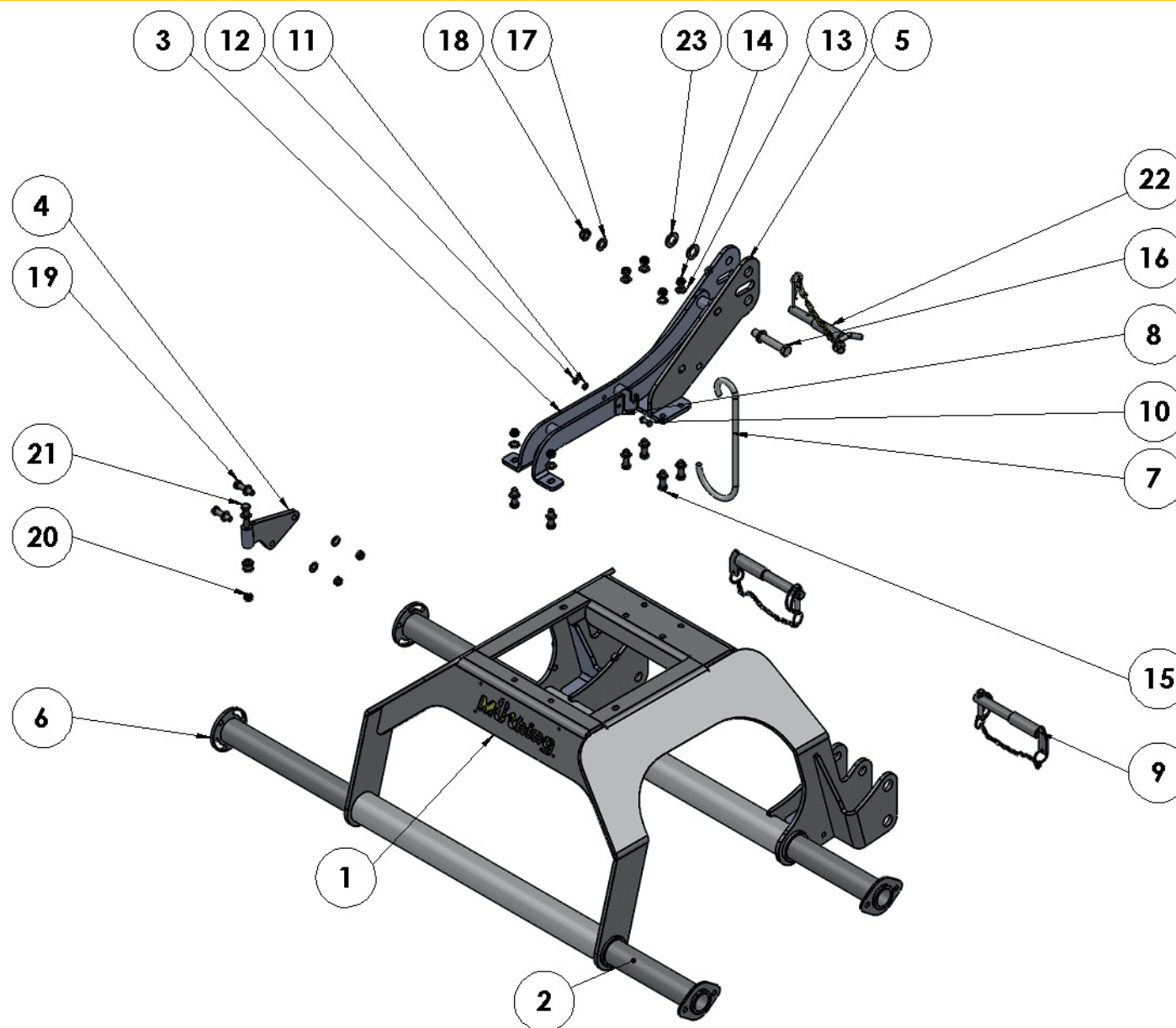


Pos.-Nr. No. Número Número	Ersatzteilnummer Manufacturer part number Numéro d'article du fabricant Número de pieza del fabricante					DE Bezeichnung	EN Designation	FR Désignation	ES Designación
	Anzahl quantity quantité número								
	MU-L 180	MU-L 200	MU-L 220	MU-L 250	MU-L 280				
15	00015081					Schmierleitung	lubrication line	Conduite de graissage	Tubería de engrase
	1	1	1	1	1				
16	MU981099					Ringschraube	ring bolt	Vis à oeillet	Armella
	2	2	2	2	2				
17	MU980106					Schraube	bolt	Vis	Tornillo
	1	1	1	1	1				
18	MU980121					Schraube	bolt	Vis	Tornillo
	7	8	9	10	11				
19	MU980208					Schraube	bolt	Vis	Tornillo
	13	14	15	17	18				
20	MU980205					Schraube	bolt	Vis	Tornillo
	21	24	25	29	32				
21	MU980109					Schraube	bolt	Vis	Tornillo
	2	2	2	2	2				
22	MU980324					Schraube	bolt	Vis	Tornillo
	1	1	1	1	1				
23	MUNSK-L10					Scheibe	washer	Disque	Arandela
	21	24	25	29	32				
24	MU980202					Scheibe	washer	Disque	Arandela
	26	28	30	34	36				
25	MU980102					Scheibe	washer	Disque	Arandela
	14	15	16	17	18				
26	MU0099960					Mutter	nut	Écrou	Tuerca
	13	14	15	17	18				
27	MU980101					Mutter	nut	Écrou	Tuerca
	12	13	14	15	16				



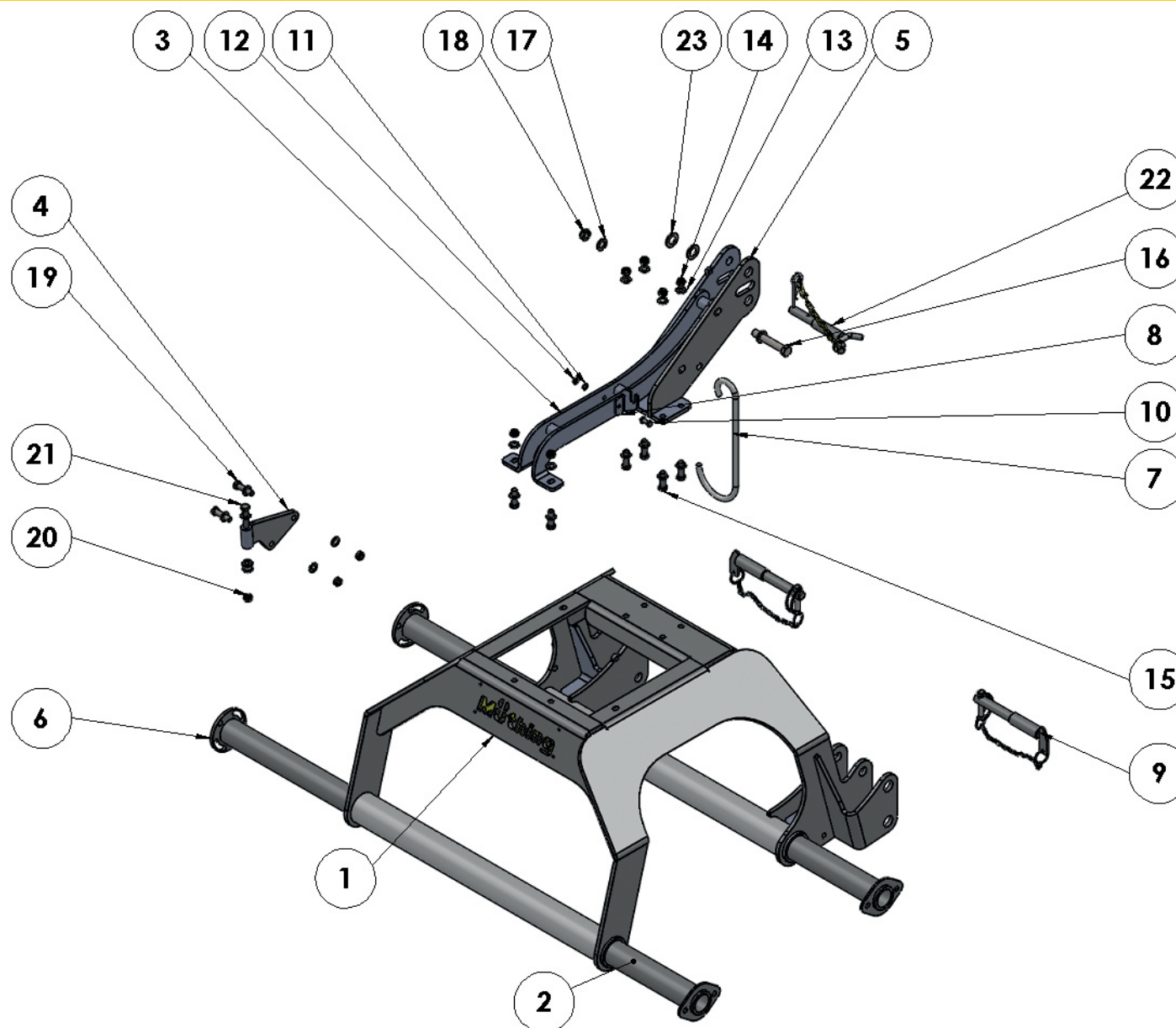


Pos.-Nr. No. Numéro Número	Ersatzteilnummer Manufacturer part number Numéro d'article du fabricant Número de pieza del fabricante					DE Bezeichnung	EN Designation	FR Désignation	ES Designación
	Anzahl quantity quantité número								
	MU-L 180	MU-L 200	MU-L 220	MU-L 250	MU-L 280				
Maschine mit Hammerrotor Machine with Hammer rotor Machine avec Rotor à marteaux Máquina con Rotor de martillo 									
1	1	-	00005618	-	-	Gegenschneide 250	short-chopping bar	Lame hache-paille courte	Listón de corte de paja corto
2	3	-	00005626	3	5	Gegenschneide 400	short-chopping bar	Lame hache-paille courte	Listón de corte de paja corto
3	-	3	00005620	1	-	Gegenschneide 600	short-chopping bar	Lame hache-paille courte	Listón de corte de paja corto
4	11	12	MU980214	13	15	Schraube	bolt	Vis	Tornillo
5	11	12	MU980202	13	15	Scheibe	washer	Disque	Arandela
6	11	12	MU0099960	13	15	Mutter	nut	Écrou	Tuerca
Maschine mit Schäkelrotor Machine with Shackle rotor Machine avec Rotor à manilles Máquina con Rotor de grilletes 									
1	1	-	00014289	-	-	Gegenschneide 250	short-chopping bar	Lame hache-paille courte	Listón de corte de paja corto
2	3	-	00014290	3	5	Gegenschneide 400	short-chopping bar	Lame hache-paille courte	Listón de corte de paja corto
3	-	3	00014291	1	-	Gegenschneide 600	short-chopping bar	Lame hache-paille courte	Listón de corte de paja corto
4	11	12	MU980214	13	15	Schraube	bolt	Vis	Tornillo
5	11	12	MU980202	13	15	Scheibe	washer	Disque	Arandela
6	11	12	MU0099960	13	1	Mutter	nut	Écrou	Tuerca



Pos.-Nr. No. Número	Ersatzteilnummer Manufacturer part number Numéro d'article du fabricant Número de pieza del fabricante					DE Bezeichnung	EN Designation	FR Désignation	ES Designación
	Anzahl quantity quantité número								
	MU-L 180	MU-L 200	MU-L 220	MU-L 250	MU-L 280				
1	00012451					Schiebebock	headstock	Attelage	Soporte adosado
	1	1	1	1	1				
2	MUH00245		MU000503		MU000505	Rohr	pipe	Pipe	Pipa
	2	2	2	2	2				
3	00014558					Versteifungsstrebe	stiffening strut	Raidissement Étai	Rigidización punta
	1	1	1	1	1				
4	MUH00070					Bolzenhalter	position retainer	Sécurité d'Arrêt	Seguro contra desplazamiento
	1	1	1	1	1				
5	00012312					Oberlenker- aufnahme	upper link rocker	Bascule du bras supérieur	Elemento bas culante del brazo superio
	1	1	1	1	1				
6	MUH00189					Exzenterscheibe	excenter disc	Excentrique	Excéntrico
	2	2	2	2	2				
7	MUH00089					Halter	holder	Support	Soporte
	1	1	1	1	1				
8	00013943					Hakenhalter	hook holder	Support à crochets	Títual de gancho
	1	1	1	1	1				
9	MUH00099					Unterlenkerbolzen	pin	Axe	Perno
	2	2	2	2	2				
10	MU0099966					Schraube	bolt	Vis	Tornillo
	1	1	1	1	1				
11	MU980102					Scheibe	washer	Disque	Arandela
	2	2	2	2	2				
12	MU0099961					Mutter	nut	Écrou	Tuerca
	1	1	1	1	1				





Pos.-Nr. No. Número	Ersatzteilnummer Manufacturer part number Numéro d'article du fabricant Número de pieza del fabricante					DE Bezeichnung	EN Designation	FR Désignation	ES Designación
	Anzahl quantity quantité número								
	MU-L 180	MU-L 200	MU-L 220	MU-L 250	MU-L 280				
13	MU980302					Scheibe	washer	Disque	Arandela
	20	20	20	20	20				
14	MU980301					Mutter	nut	Écrou	Tuerca
	6	6	6	6	6				
15	MU980307					Schraube	bolt	Vis	Tornillo
	6	6	6	6	6				
16	MU3001927					Schraube	bolt	Vis	Tornillo
	1	1	1	1	1				
17	MU980402					Scheibe	washer	Disque	Arandela
	2	2	2	2	2				
18	MU980401					Mutter	nut	Écrou	Tuerca
	1	1	1	1	1				
19	MU980444					Schraube	bolt	Vis	Tornillo
	2	2	2	2	2				
20	MU980301					Mutter	nut	Écrou	Tuerca
	3	3	3	3	3				
21	MU980319					Schraube	bolt	Vis	Tornillo
	1	1	1	1	1				
22	00013949					Oberlenkerbolzen	pin	Axe	Perno
	1	1	1	1	1				
23	MU980505					Scheibe	washer	Disque	Arandela
	2	2	2	2	2				

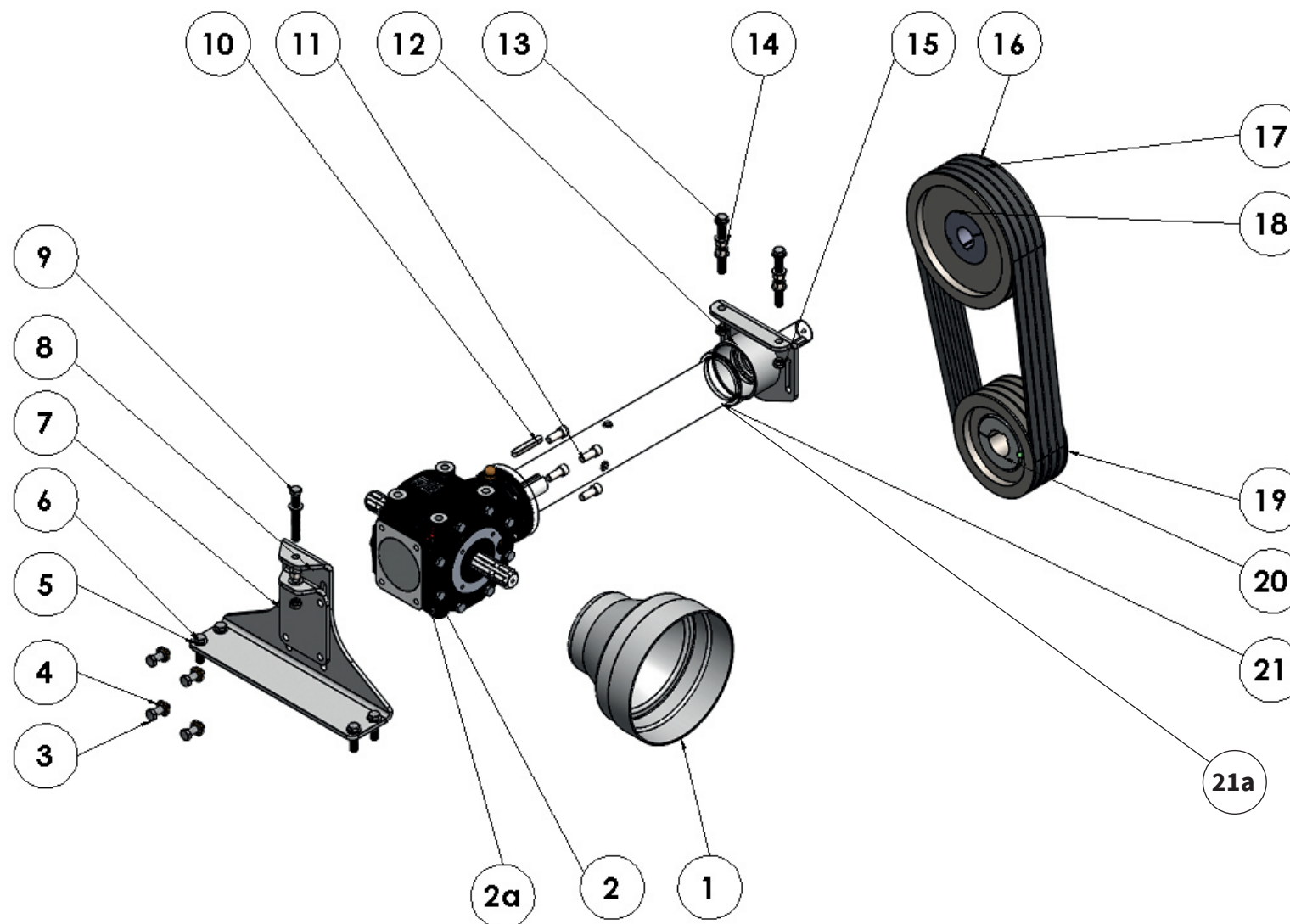


Eine detaillierte Explosionskizze des Getriebes finden Sie auf den folgenden Seiten.

A detailed exploded view of the gear box can be found on the following pages.

Vous trouverez un schéma éclaté détaillé du Système d'entraînement sur les pages suivantes.

En las siguientes páginas también se incluye un diagrama de vista explotada de la transmisión.



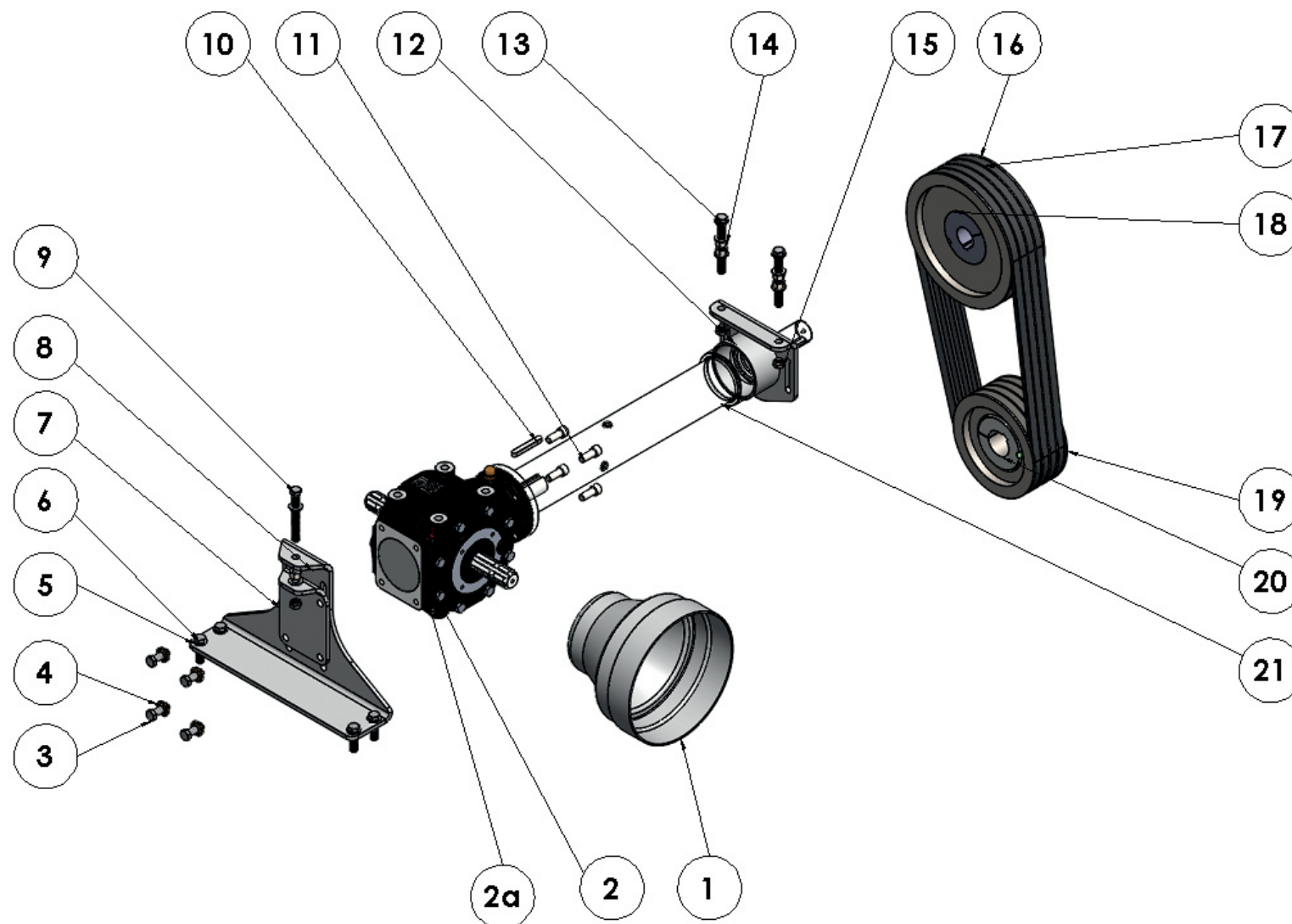
Pos.-Nr. No. Número	Ersatzteilnummer Manufacturer part number Numéro d'article du fabricant Número de pieza del fabricante					DE Bezeichnung	EN Designation	FR Désignation	ES Designación
	Anzahl quantity quantité número								
	MU-L 180	MU-L 200	MU-L 220	MU-L 250	MU-L 280				
1	MU980814-1					Schutztopf	protective pot	Protective pot	Tapa de protección
	1	1	1	1	1				
2	MU980852 MU980852-BRM					Getriebe	gear box	Système d'entraînement	Cambio
	1	1	1	1	-				
	Antriebsdrehzahl Input speed Vitesse d'entree Velocidad entrada 540 U / min ⁻¹ (1:3)								
2a	MU981852 MU981852-BRM								
	-	-	-	-	1				
	Antriebsdrehzahl Input speed Vitesse d'entree Velocidad entrada 1000 U / min ⁻¹ (1:1,6)								
3	MU980311					Schraube	bolt	Vis	Tornillo
	4	4	4	4	4				
4	MU980309					Scheibe	washer	Disque	Arandela
	4	4	4	4	4				
5	MU980302					Scheibe	washer	Disque	Arandela
	16	16	16	16	16				
6	MU980444					Schraube	bolt	Vis	Tornillo
	4	4	4	4	4				
7	MUH00048					Schieblech	champing plate	Palque de serrage	Chapa de sujeción
	1	1	1	1	1				
8	MUH00047					Getriebehalter	gear box holder	Console de transmission	Consola del cambio
	1	1	1	1	1				
9	MU0099933					Schraube	bolt	Vis	Tornillo
	1	1	1	1	1				
10	MU980818					Passfeder	parallel key	Clavette	Chaveta de ajuste
	1	1	1	1	1				
11	MU980315					Schraube	bolt	Vis	Tornillo
	4	4	4	4	4				
12	MU000475					Spannflansch	clamping flange	Flasque de serrage	Brida de sujeción
	1	1	1	1	1				

Eine detaillierte Explosionskizze des Getriebes finden Sie auf den folgenden Seiten.

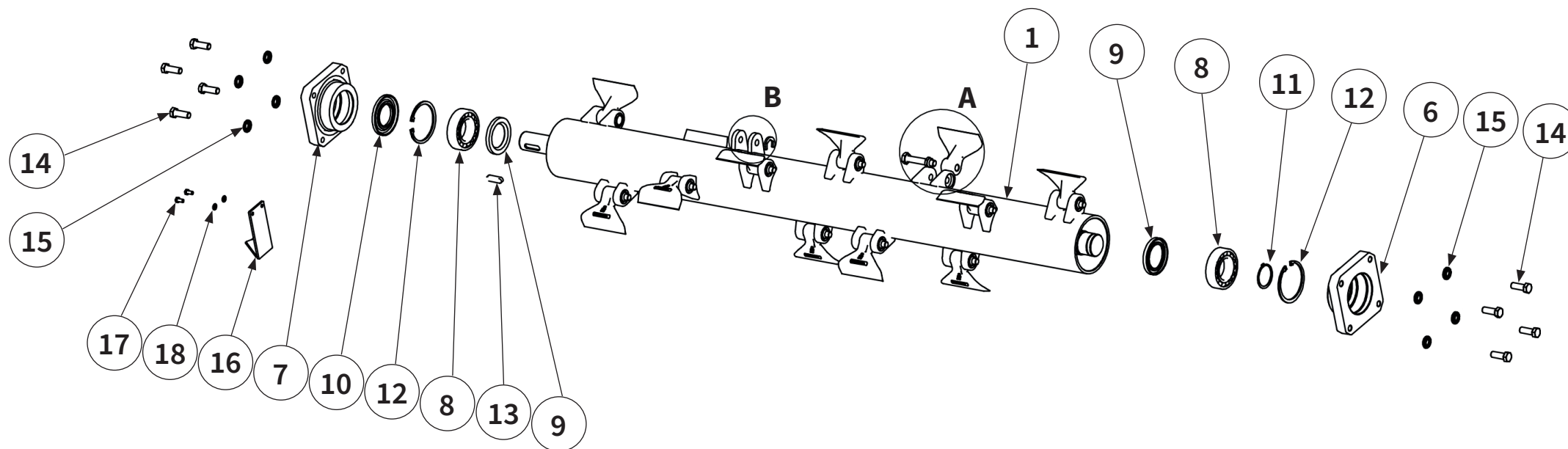
A detailed exploded view of the gear box can be found on the following pages.

Vous trouverez un schéma éclaté détaillé du Système d'entraînement sur les pages suivantes.

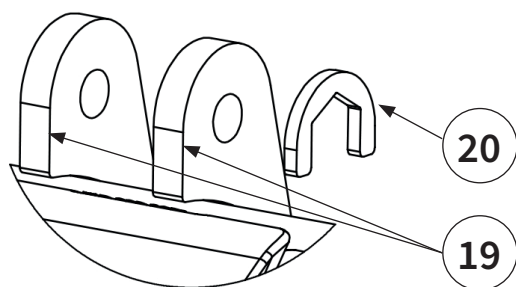
En las siguientes páginas también se incluye un diagrama de vista explotada de la transmisión.



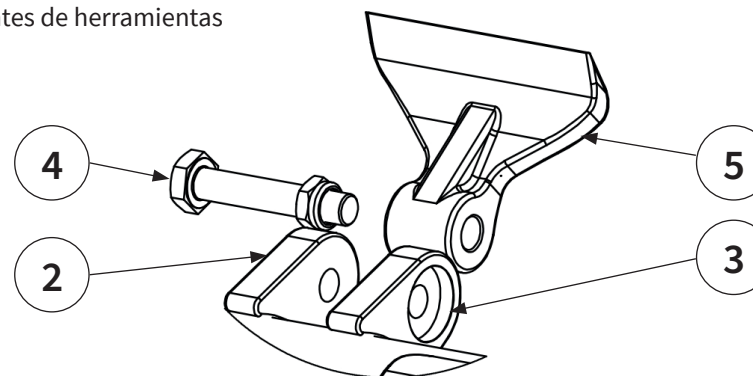
Pos.-Nr. No. Numéro Número	Ersatzteilnummer Manufacturer part number Numéro d'article du fabricant Número de pieza del fabricante					DE Bezeichnung	EN Designation	FR Désignation	ES Designación
	Anzahl quantity quantité número								
	MU-L 180	MU-L 200	MU-L 220	MU-L 250	MU-L 280				
13	MU980313					Schraube	bolt	Vis	Tornillo
	2	2	2	2	2				
14	MU0099932					Mutter	nut	Écrou	Tuerca
	6	6	6	6	6				
15	MU980301					Mutter	nut	Écrou	Tuerca
	3	3	3	3	3				
16	MU980804					Keilriemen	V-belt	Courroie trapézoïdale	Correa trapezoidal
	4	4	4	4	4				
17	MU980810					Riemenscheibe	belt pulley	Poulie	Polea
	1	1	1	1	1				
18	MU980820					Spannbuchse	bushing	Manchon	Cojinete
	1	1	1	1	1				
19	MU980811					Riemenscheibe	belt pulley	Poulie	Polea
	1	1	1	1	1				
20	MU980813					Spannbuchse	bushing	Manchon	Cojinete
	1	1	1	1	1				
21	MU980850 MU980850-BRM		MU980849 MU980849-BRM			Getriebe- verlängerung	shaft extension	Arbre de rollonge	Prolongación
	1	1	1	1	1				
21a	MU980851 MU980851-BRM		-	MU980861 MU980861-BRM	MU980862 MU980862-BRM				
	1	1	-	1	1				
	Anbauposition des Getriebes - mittig Gear box mounting position - centered Position de montage du Système d'entraînement - centrique Posición de montaje de la transmisión - medial								



Werkzeugvarianten | Tool variants | Variantes de Outils | Variantes de herramientas



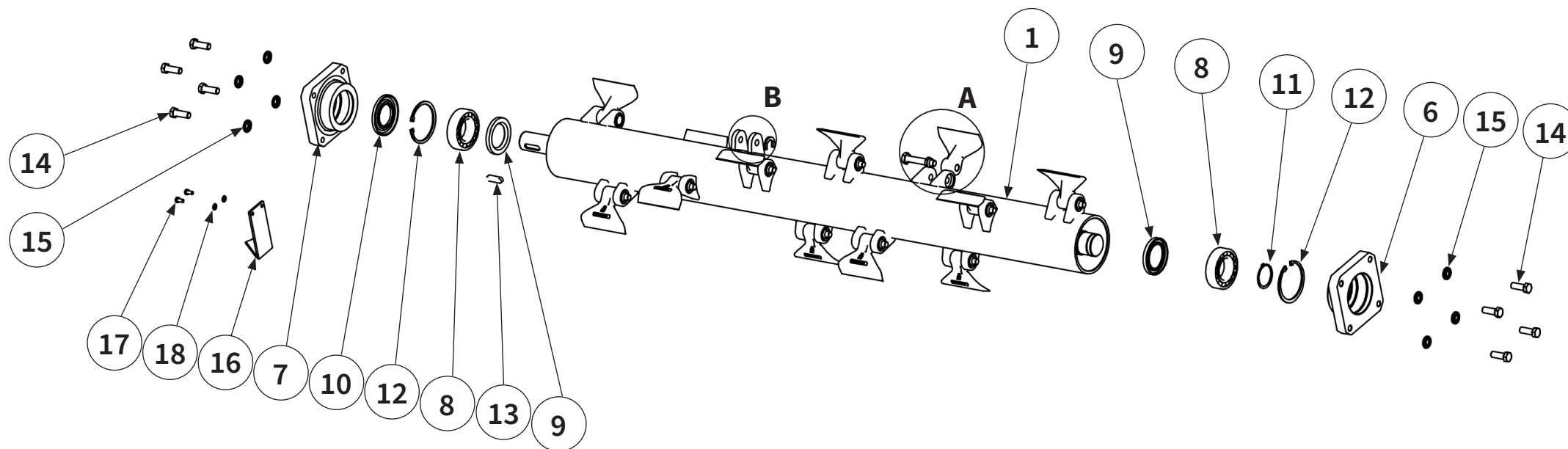
B gelasert | lasered | découpé au laser | por laser



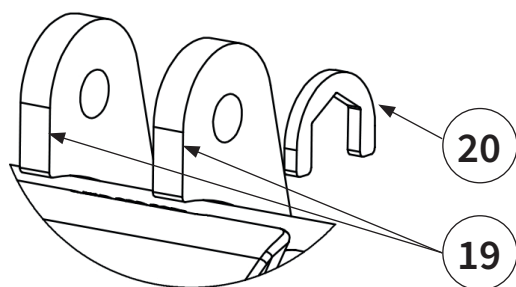
A geschmiedet | drop-forged | forgé | forjado

Pos.-Nr. No. Numéro Número	Ersatzteilnummer Manufacturer part number Numéro d' article du fabricant Número de pieza del fabricante					DE Bezeichnung	EN Designation	FR Désignation	ES Designación
	Anzahl quantity quantité número								
	MU-L 180	MU-L 200	MU-L 220	MU-L 250	MU-L 280				
1	0005406 1	MU000149 1	MU000146 1	MU000027 1	00016841 1	Rotor inkl. Werkzeug	rotor with tools	Rotor avec outils	Tube rotor
2	16	16	18	22	24	Werkzeughalter	tool holders	Porte-outils	Porta herramientas
3	16	16	18	22	24	Werkzeughalter	tool holders	Porte-outils	Porta herramientas
4	16	16	18	22	24	Schraube mit Mutter	bolt with nut	Vis avec écrou	Tornillo con tuerca
5	16	16	18	22	24	M-Hammer- schlegel	hammers	M-marteaux	Martillos
6	1	1	1	1	1	Rotorlagerschale	rotor bearing shell	Rotor coussinet	Cojinete del rotor
7	1	1	1	1	1	Rotorlagerschale	rotor bearing shell	Rotor coussinet	Cojinete del rotor
8	2	2	2	2	2	Lager	bearing	Palier	Cojinete
9	2	2	2	2	2	Wellendichtring	shaft seal	Bague à lèvres	Retén de eje
10	1	1	1	1	1	Wellendichtring	shaft seal	Bague à lèvres	Retén de eje

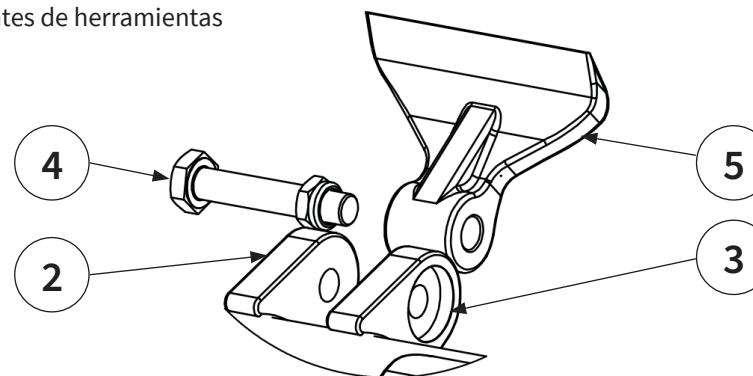




Werkzeugvarianten | Tool variants | Variantes de Outils | Variantes de herramientas

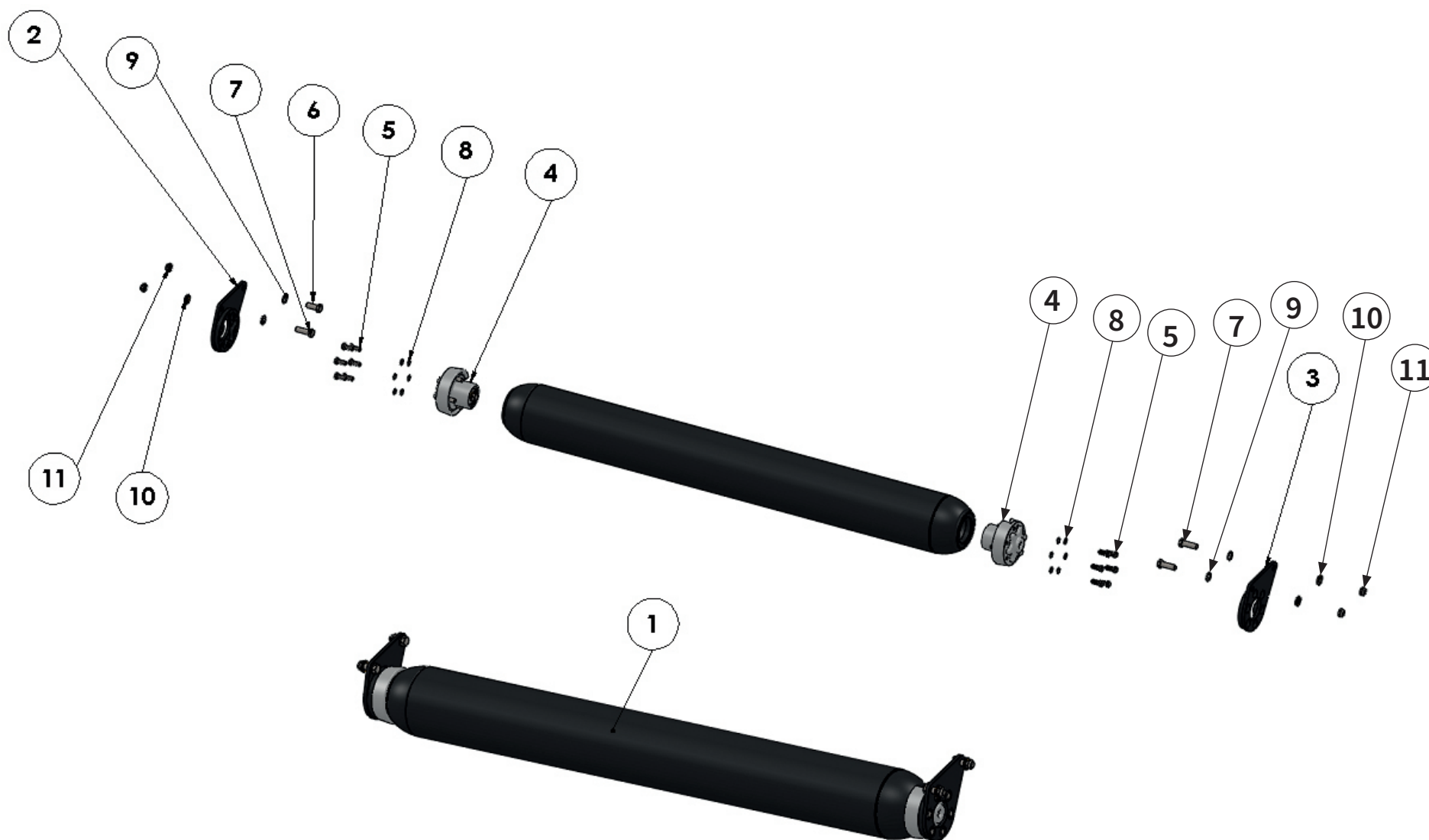


B gelasert | lasered | découpé au laser | por laser



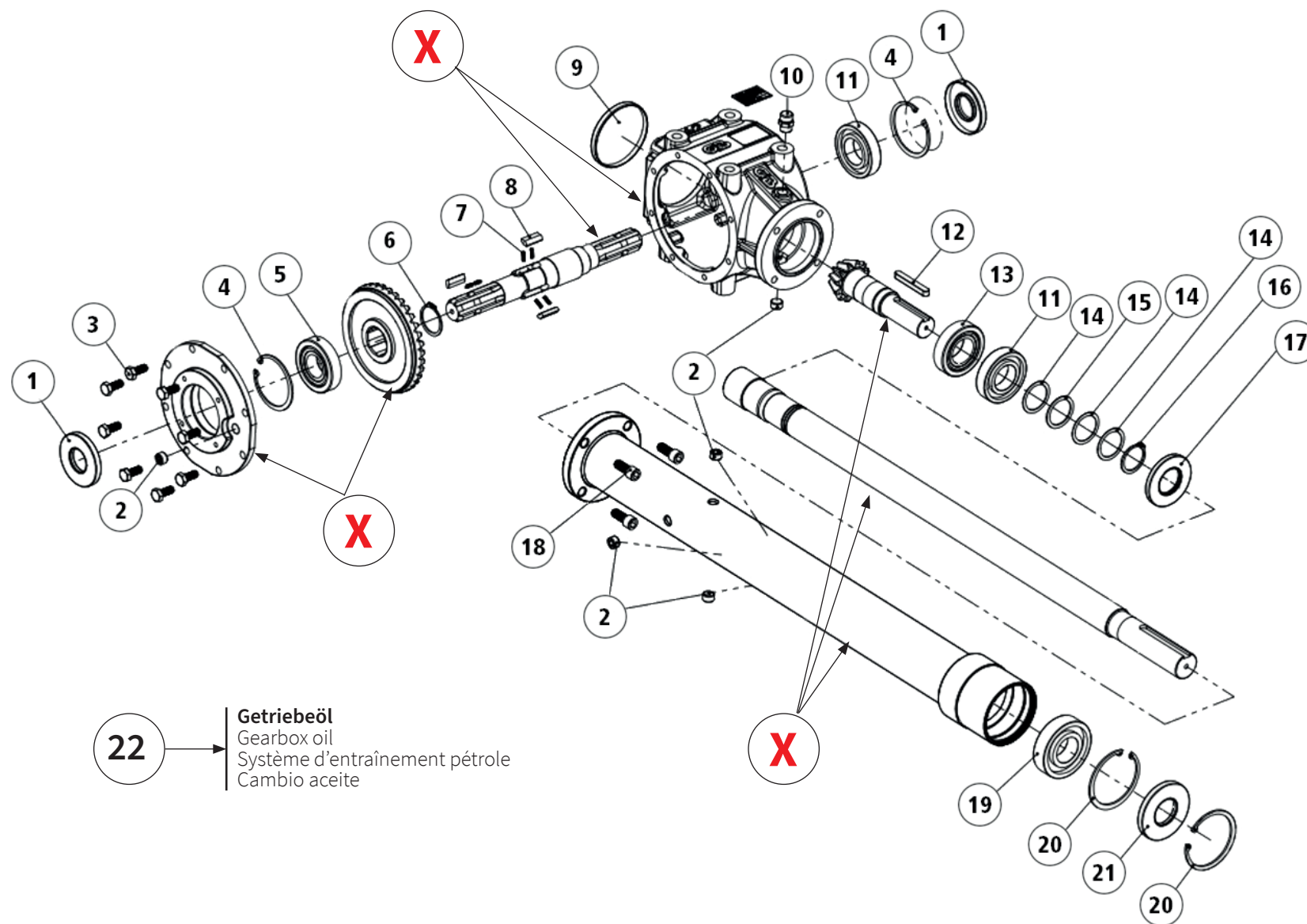
A geschmiedet | drop-forged | forgé | forjado

Pos.-Nr. No. Numéro Número	Ersatzteilnummer manufacturer Part number Numéro d' article du fabricant Número de pieza del fabricante					DE Bezeichnung	EN Designation	FR Désignation	ES Designación
	Anzahl quantity quantité número								
	MU-L 180	MU-L 200	MU-L 220	MU-L 250	MU-L 280				
11	MU980807					Sicherungsring	circlip	Bague de sécurité	Anillo de seguridad
	1	1	1	1	1				
12	MU980808					Sicherungsring	circlip	Bague de sécurité	Anillo de seguridad
	2	2	2	2	2				
13	MU980818					Passfeder	parallel key	Clavette	Chaveta de ajuste
	1	1	1	1	1				
14	MU980407					Schraube	bolt	Vis	Tornillo
	8	8	8	8	8				
15	MUNSKL16					Scheibe	washer	Disque	Arandela
	8	8	8	8	8				
16	00019224				00019225	Abdeckung	cover	Recouvrement	Cubierta
	1	1	1	1	1				
17	MU980111					Schraube	bolt	Vis	Tornillo
	2	2	2	2	2				
18	MU980102					Scheibe	washer	Disque	Arandela
	2	2	2	2	2				
19	MU000339					Werkzeughalter	tool holders	Porte-outils	Porta herramientas
	32	32	36	44	48				
20	MU000340					Verdrehsicherung	anti-twist protection	Sécurité anti-torsion	Seguro contra giro
	16	16	18	22	24				

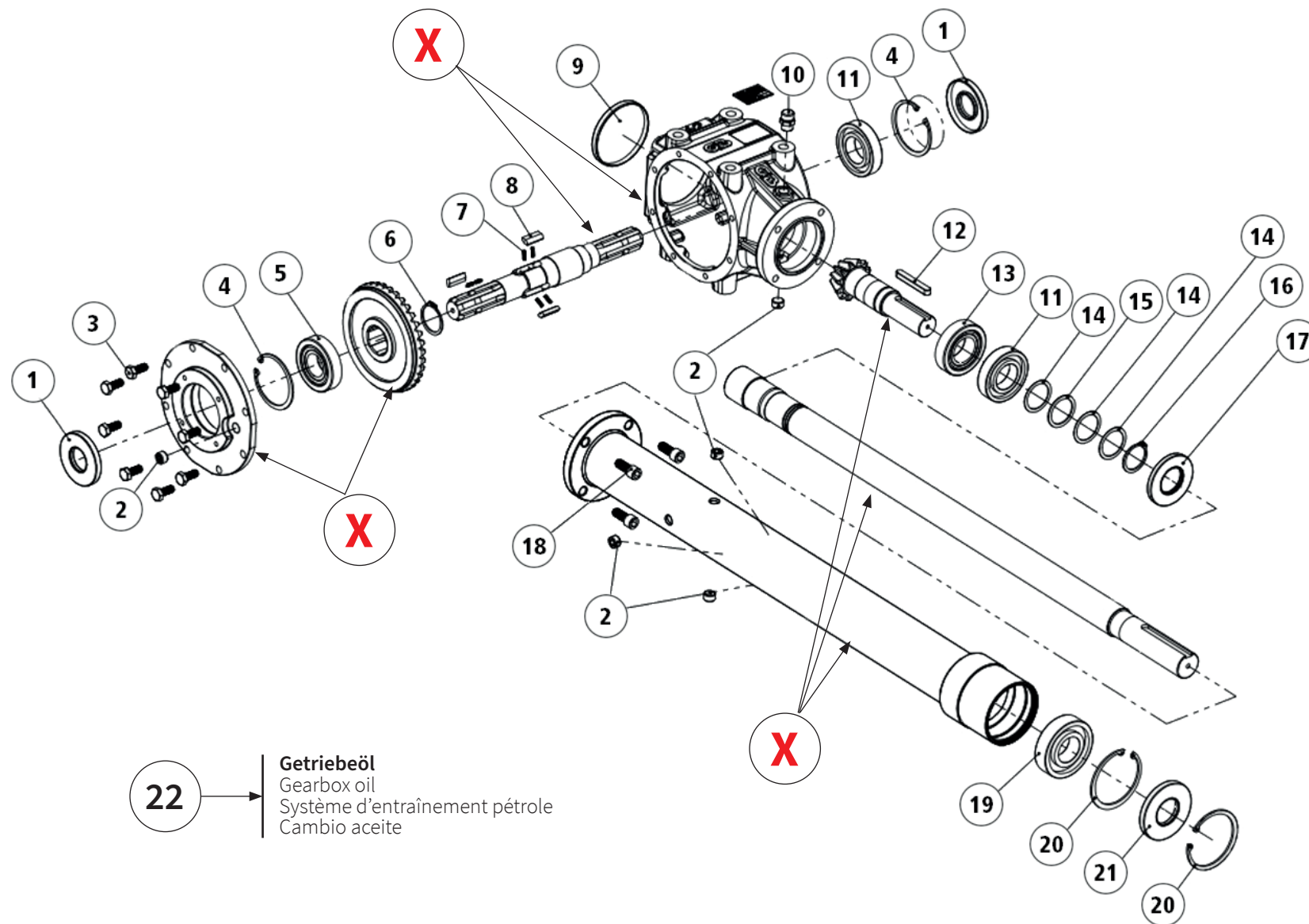


Pos.-Nr. No. Número Número	Ersatzteilnummer Manufacturer part number Numéro d'article du fabricant Número de pieza del fabricante					DE Bezeichnung	EN Designation	FR Désignation	ES Designación
	Anzahl quantity quantité número								
	MU-L 180	MU-L 200	MU-L 220	MU-L 250	MU-L 280				
1	00005243 1	00005246 1	00005249 1	00005252 1	00005255 1	Stützwalze	support roller	Rouleau d'appui	Cilindro de apoyo
2	00004138 1 1 1 1 1					Halteplatte	retainer plate	Plaque de support	Placa de retención
3	00004137 1 1 1 1 1					Halteplatte	retainer plate	Plaque de support	Placa de retención
4	202932 2 2 2 2 2					Stützwalzen- lagerung	bearing unit	Unité de palier	Unidad de rodamiento
5	MU980307 12 12 12 12 12					Schraube	bolt	Vis	Tornillo
6	MU980412 1 1 1 1 1					Schraube	bolt	Vis	Tornillo
7	MU980432 3 3 3 3 3					Schraube	bolt	Vis	Tornillo
8	MUNL0012 12 12 12 12 12					Scheibe	washer	Disque	Arandela
9	MU980402 4 4 4 4 4					Scheibe	washer	Disque	Arandela
10	MUNSKL16 3 3 3 3 3					Scheibe	washer	Disque	Arandela
11	MU980401 4 4 4 4 4					Mutter	nut	Écrou	Tuerca



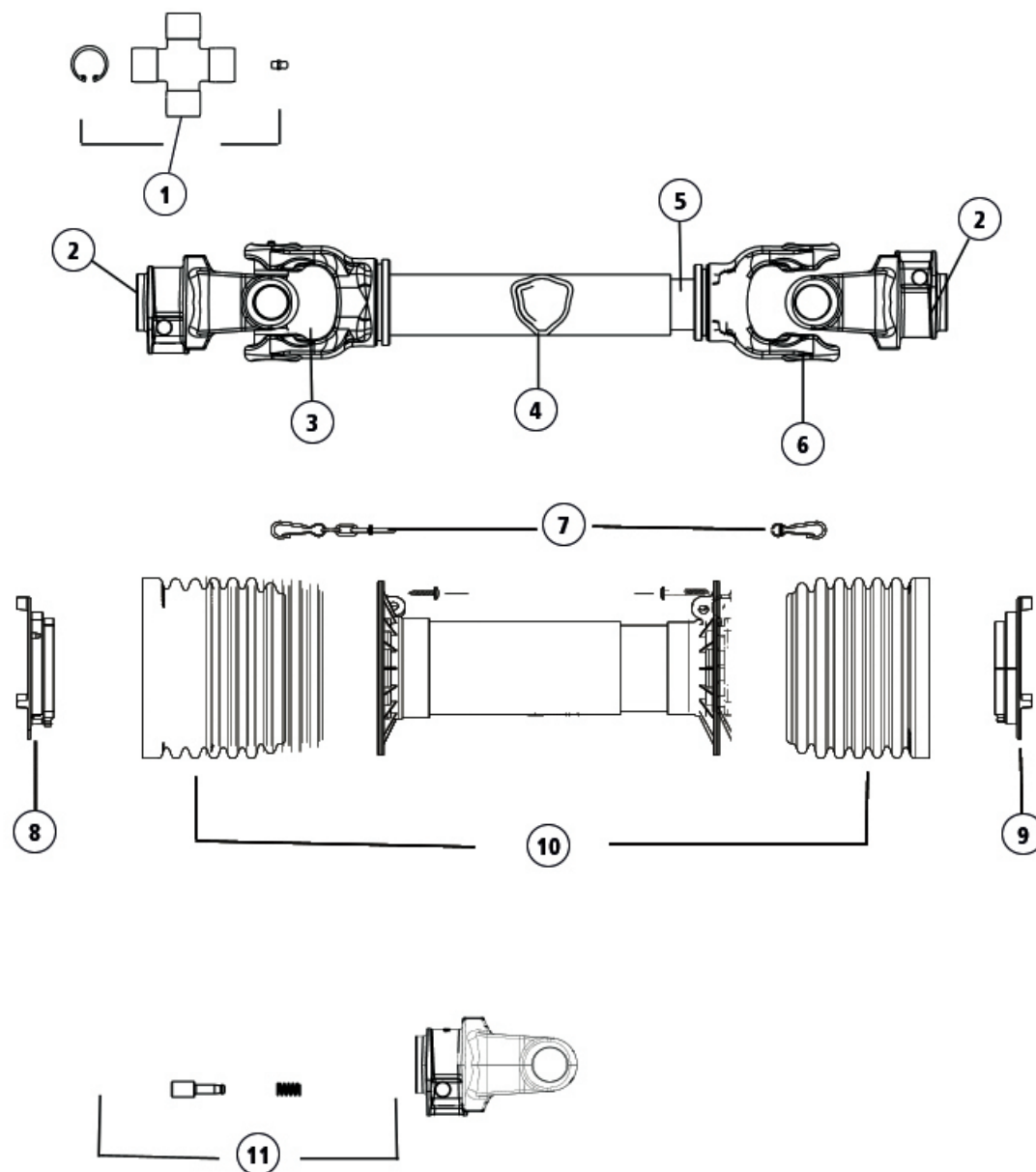


Pos.-Nr. No. Número Número	Ersatzteilnummer Manufacturer part number Numéro d'article du fabricant Número de pieza del fabricante					DE Bezeichnung	EN Designation	FR Désignation	ES Designación
	Anzahl quantity quantité número								
	MU-L 180	MU-L 200	MU-L 220	MU-L 250	MU-L 280				
1	MU623007					Wellendichtring	shaft seal	Baque d'levre	Retén de eje
	2	2	2	2	2				
2	MU623017					Ablasskontroll- schraube	Drain screw	Vis de purge	Tornillo de purga
	5	5	5	5	5				
3	MU980208					Schraube	bolt	Vis	Tornillo
	8	8	8	8	8				
4	MU623014					Sicherungsring	circlip	Bague de sécurité	Anillo de seguridad
	2	2	2	2	2				
5	MU623011					Lager	bearing	Palier	Cojinete
	1	1	1	1	1				
6	MU623013					Sicherungsring	circlip	Bague de sécurité	Anillo de seguridad
	1	1	1	1	1				
7	MU623021					Spiralfeder	spiral spring	Ressort spiral	Resorte espiral
	6	6	6	6	6				
8	MU623008					Sperrklinke Freilauf	detent freewheel	Cliquet d'arrêt roue libre	Trinquete de bloqueo rueda libre
	3	3	3	3	3				
9	MU623003					Verschlussdeckel	cap	Couvercle de fermeture	Tapa de cierre
	1	1	1	1	1				
10	MU623018					Getriebeentlüftung	gearbox breather	Boîte de vitesses reniflard	Respiradero de la caja de cambios
	1	1	1	1	1				
11	MU623010					Lager	bearing	Palier	Cojinete
	2	2	2	2	2				
X	Teile einzeln vom Hersteller nicht lieferbar Parts from the manufacturer cannot be supplied individually Pièces non livrables séparément par le fabricant El fabricante no suministra piezas individuales								



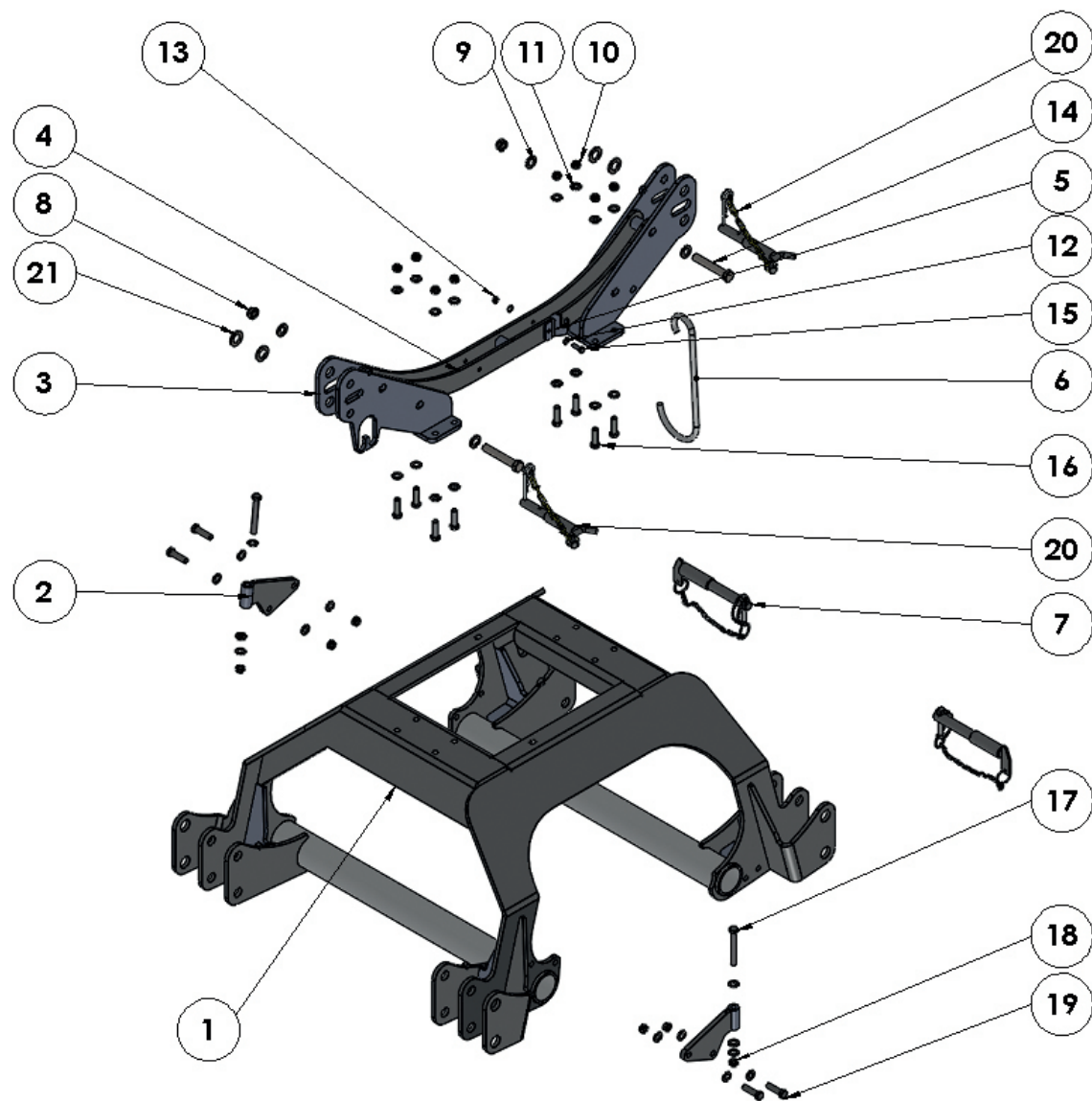
22 → **Getriebeöl**
 Gearbox oil
 Système d'entraînement pétrole
 Cambio aceite

Pos.-Nr. No. Numéro Número	Ersatzteilnummer Manufacturer part number Numéro d'article du fabricant Número de pieza del fabricante					DE Bezeichnung	EN Designation	FR Désignation	ES Designación
	Anzahl quantity quantité número								
	MU-L 180	MU-L 200	MU-L 220	MU-L 250	MU-L 280				
12	MUTR8027					Passfeder	parallel key	Clavette	Chaveta de ajuste
	1	1	1	1	1				
13	MU623012					Lager	bearing	Palier	Cojinete
	1	1	1	1	1				
14	MU623025					Distanzscheibe	spacer	Disque d'écartement	Arandela distanciadora
	3	3	3	3	3				
15	MU623026					Distanzscheibe	spacer	Disque d'écartement	Arandela distanciadora
	1	1	1	1	1				
16	MU490020					Sicherungsring	circlip	Bague de sécurité	Anillo de seguridad
	2	2	2	2	2				
17	2403017010					Wellendichtring	shaft seal	Baque d'levre	Retén de eye
	1	1	1	1	1				
18	MU490021					Schraube	bolt	Vis	Tornillo
	4	4	4	4	4				
19	MU490018					Lager	bearing	Palier	Cojinete
	1	1	1	1	1				
20	MU980870					Sicherungsring	circlip	Bague de sécurité	Anillo de seguridad
	1	1	1	1	1				
21	MU490019					Wellendichtring	shaft seal	Baque d'levre	Retén de eye
	1	1	1	1	1				
22	MUSAE70W90VS (1l)					Getriebeöl	gearbox oil	Système d'entraînement pétrole	Cambio aceite
	3	3	3	3	3				
22a	2,4l	2,4l	2,5l	2,5l	2,5l	Füllmenge inkl. Verlängerungs- welle	Oil fill quantity included extension shaft	Quantité d'huile incluse Arbre de rallonge	Cantidad de llenado de aceite inclusive Eje de prolongación
22b	Anbauposition des Getriebes - mittig Gear box mounting position - centered Position de montage du boîtier - centrique Posición de montaje de la transmisión - medial								
	2,5l	2,5l	-	-	-				
X	Teile einzeln vom Hersteller nicht lieferbar Parts from the manufacturer cannot be supplied individually Pièces non livrables séparément par le fabricant El fabricante no suministra piezas individuales								

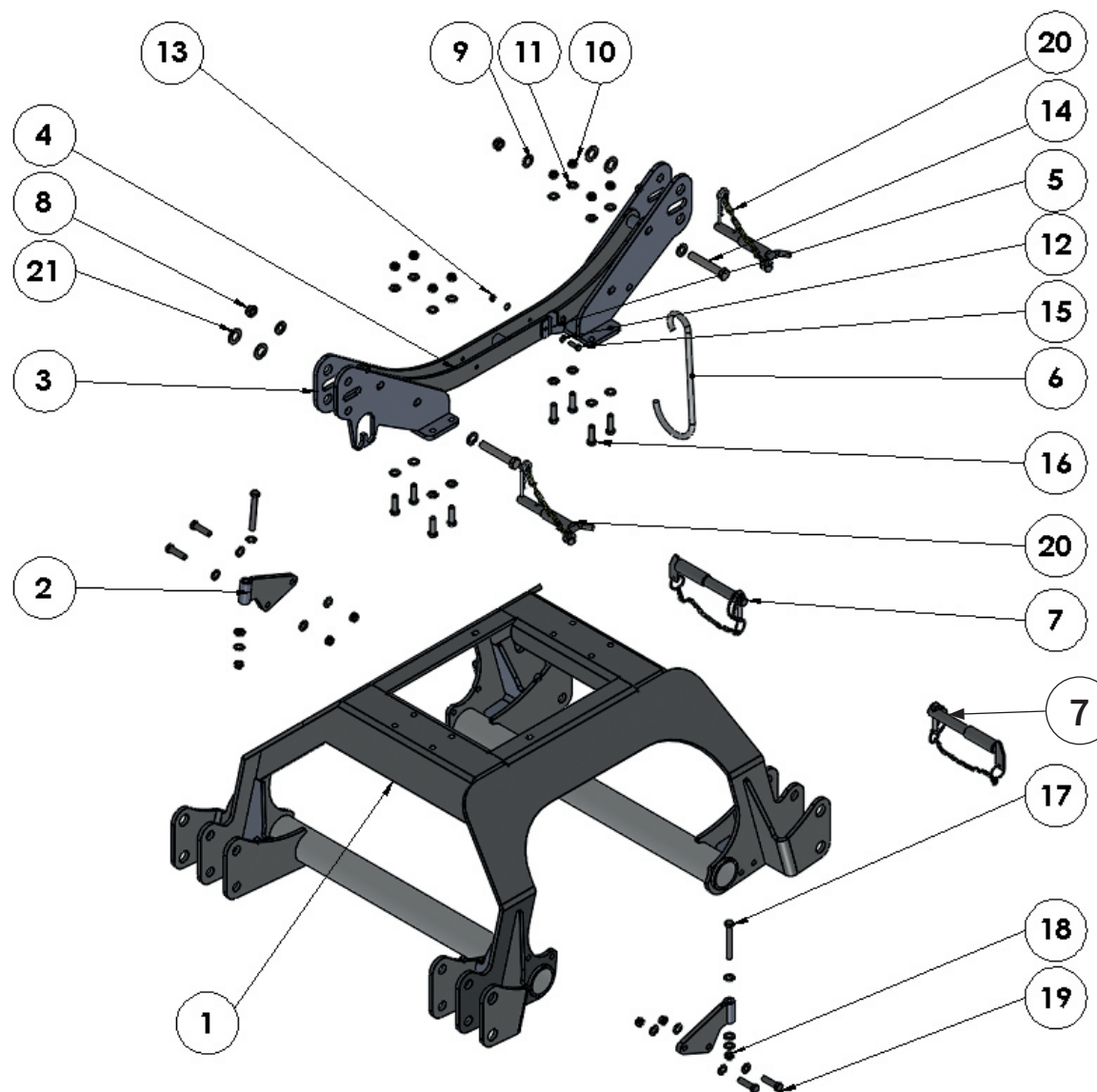


Pos.-Nr. No. Número	Ersatzteilnummer Manufacturer part number Numéro d'article du fabricant Número de pieza del fabricante					DE Bezeichnung	EN Designation	FR Désignation	ES Designación
	Anzahl quantity quantité número								
	MU-L 180	MU-L 200	MU-L 220	MU-L 250	MU-L 280				
1	4120H0012R30					Kreuzgarnitur	Cross kit	Croisillon	Crucetas
	2	2	2	2	2				
2	5070H0355					Außengabel	Outer yoke	Mâchoire	Horquilla
	2	2	2	2	2				
3	204066851					Innengabel für Außenrohr	Outer yoke Teleskop-Tube	Mâchoire pour tube extérieur	Horquilla para tubo exterior
	1	1	1	1	1				
4	125121000R06					Profil-Außenrohr	Outer Telescope Tube	Tube externe	Tubo exterior
	1	1	1	1	1				
5	12509100R06					Profil-Innenrohr	Inner Telescope Tube	Tube interne	Tubo interior
	1	1	1	1	1				
6	204066852					Innengabel für Innenrohr	Inner Yoke for Telescope Tube	Mâchoire pour tube intérieur	Horquilla para tubo interior
	1	1	1	1	1				
7	252000050R02					Haltekette	chain	Chaîne de retenue	Cadena de seguridad
	2	2	2	2	2				
8	255071002R02					Lauftring	Raceway	Palier de glissement	Anillo soporte
	1	1	1	1	1				
9	255071001R02					Lauftring	Raceway	Palier de glissement	Anillo soporte
	1	1	1	1	1				
10	5CG7086FXSS					Gelenkwellen- schutz	Safety Shield complete	Protection contre les accidents	Protecciones de seguridad
	1	1	1	1	1				
11	403000001R10					Schiebestift	Sliding pin	Broche coullisante	Pulsador
	2	2	2	2	2				

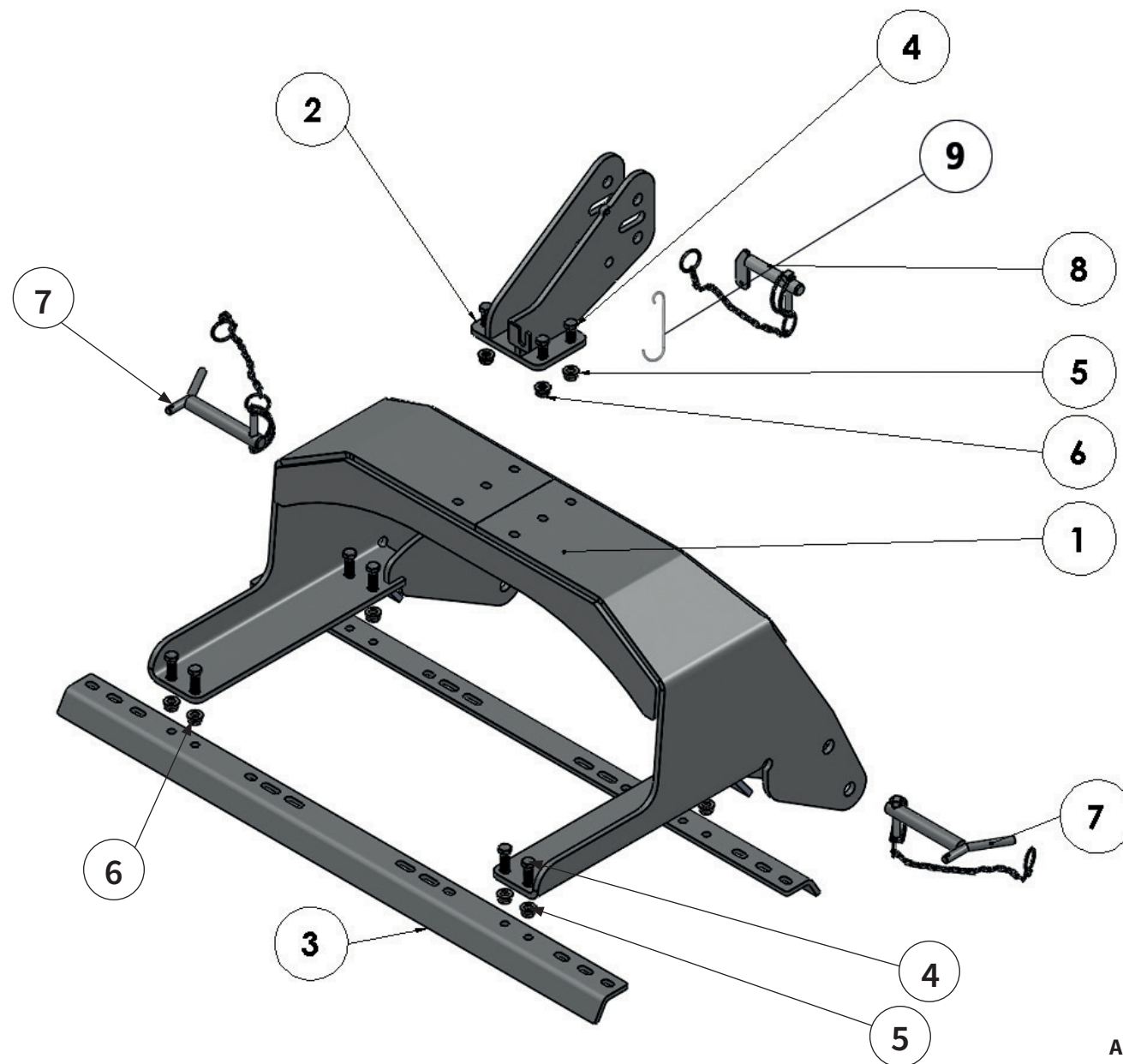




Pos.-Nr. No. Número	Ersatzteilnummer Manufacturer part number Numéro d' article du fabricant Número de pieza del fabricante					DE Bezeichnung	EN Designation	FR Désignation	ES Designación
	Anzahl quantity quantité número								
	MU-L 180	MU-L 200	MU-L 220	MU-L 250	MU-L 280				
1	00012319					Doppelschiebebock	dual headstock	Attelage Avant et Arrière	Duplicado Soporte adosado
	1	1	1	1	1				
2	MUH00070					Bolzenhalter	position retainer	Sécurité d' Arrêt	Seguro contra desplazamiento
	1	1	1	1	1				
3	00012312					Oberlenkeraufnahme	upper link rocker	Bascule du bras supérieur	Elemento basculante del brazo superior
	2	2	2	2	2				
4	00014524					Doppelversteifungsstrebe	stiffening strut	Raidissement Étai	Rigidización punta
	1	1	1	1	1				
5	00013943					Hakenhalter	hook holder	Support à crochets	Títul de gancho
	1	1	1	1	1				
6	MUH00090					Halter	holder	Support	Soporte
	1	1	1	1	1				
7	MUH00099					Unterlenkerbolzen	lower link pin	Axe	Perno
	2	2	2	2	2				
8	MU980401					Mutter	nut	Écrou	Tuerca
	2	2	2	2	2				
9	MU980402					Scheibe	washer	Disque	Arandela
	4	4	4	4	4				
10	MU980301					Mutter	nut	Écrou	Tuerca
	8	8	8	8	8				
11	MU980302					Scheibe	washer	Disque	Arandela
	32	32	32	32	32				
12	MU980102					Scheibe	washer	Disque	Arandela
	2	2	2	2	2				
13	MU0099961					Mutter	nut	Écrou	Tuerca
	1	1	1	1	1				

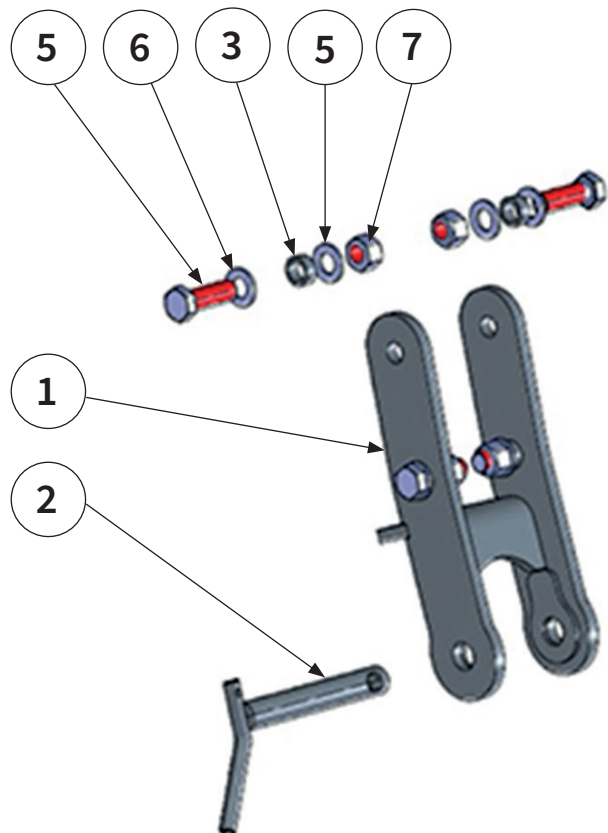


Pos.-Nr. No. Numéro Número	Ersatzteilnummer Manufacturer part number Numéro d'article du fabricant Número de pieza del fabricante					DE Bezeichnung	EN Designation	FR Désignation	ES Designación
	Anzahl quantity quantité número								
	MU-L 180	MU-L 200	MU-L 220	MU-L 250	MU-L 280				
14	MU3001927					Schraube	bolt	Vis	Tornillo
	2	2	2	2	2				
15	MU0099966					Schraube	bolt	Vis	Tornillo
	1	1	1	1	1				
16	MU980307					Schraube	bolt	Vis	Tornillo
	8	8	8	8	8				
17	MU980316					Schraube	bolt	Vis	Tornillo
	2	2	2	2	2				
18	MU980301					Mutter	nut	Écrou	Tuerca
	6	6	6	6	6				
19	MU980444					Schraube	bolt	Vis	Tornillo
	4	4	4	4	4				
20	00013949					Oberlenkerbolzen	pin	Axe	Perno
	2	2	2	2	2				
21	MU980505					Scheibe	washer	Disque	Arandela
	4	4	4	4	4				

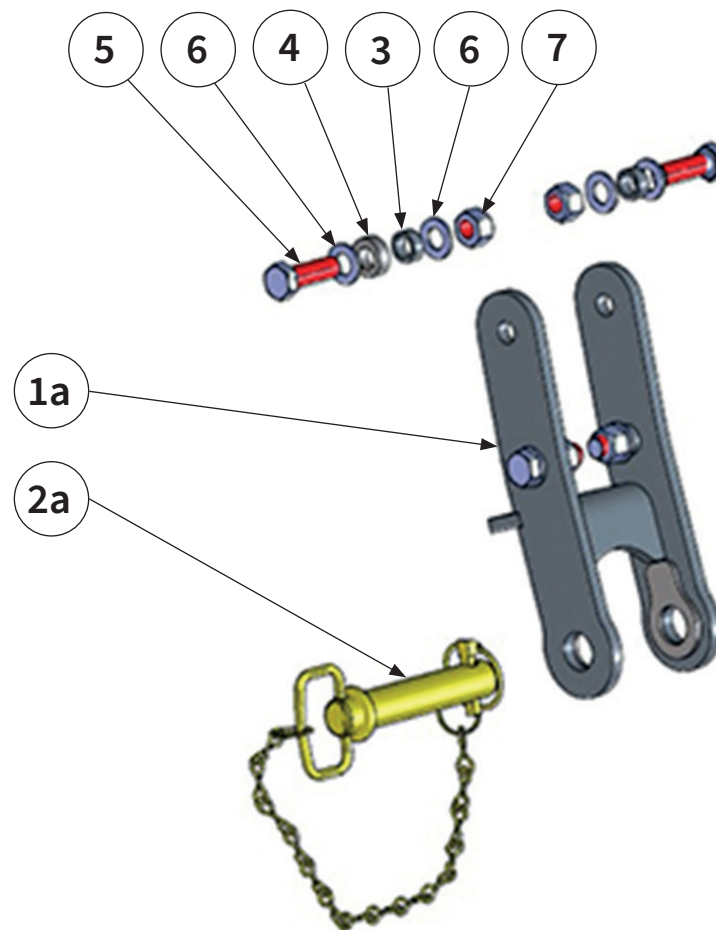


Pos.-Nr. No. Número	Ersatzteilnummer Manufacturer part number Numéro d'article du fabricant Número de pieza del fabricante					DE Bezeichnung	EN Designation	FR Désignation	ES Designación
	Anzahl quantity quantité número								
	MU-L 180	MU-L 200	MU-L 220	MU-L 250	MU-L 280				
1	1	00003608 1	1	-	-	Anbaubock Kat I	headstock KAT I	Attelage KAT I	Soporte adosado KAT I
2	1	00014428 1	1	-	-	Oberlenkeraufnahme	upper link rocker	Bascule du bras supérieur	Elemento basculante del brozo superlo
3	2	00014429 2	2	-	-	Halteblech	supporte plate	Tôle de support	Chapa de retención
4	12	MU980444 12	12	-	-	Schraube	bolt	Vis	Tornillo
5	12	MU980302 12	12	-	-	Scheibe	washer	Disque	Arandela
6	12	MU980301 12	12	-	-	Mutter	nut	Écrou	Tuerca
7	2	MU0010871 2	2	-	-	Unterlenkerbolzen	pin	Axe	Perno
8	1	00005545 1	1	-	-	Oberlenkerbolzen	pin	Axe	Perno
9	1	MUH00090 1	1	-	-	Halter	holder	Support	Soporte

Kat.1

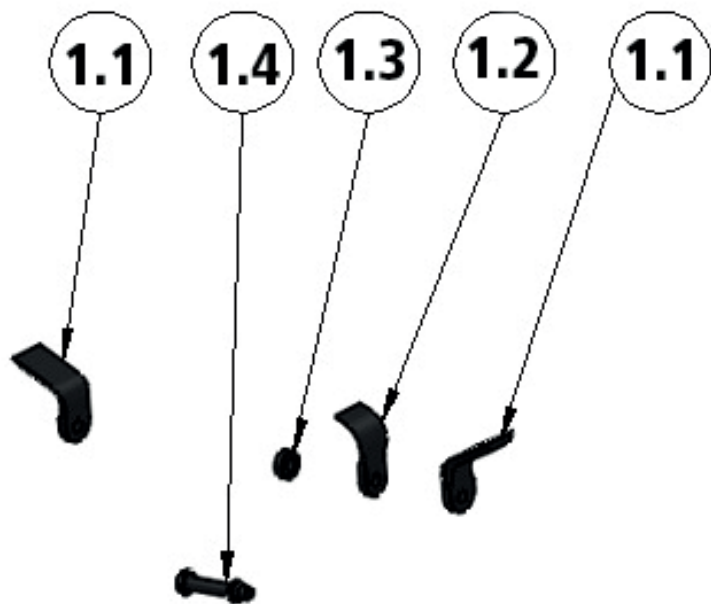


Kat.2



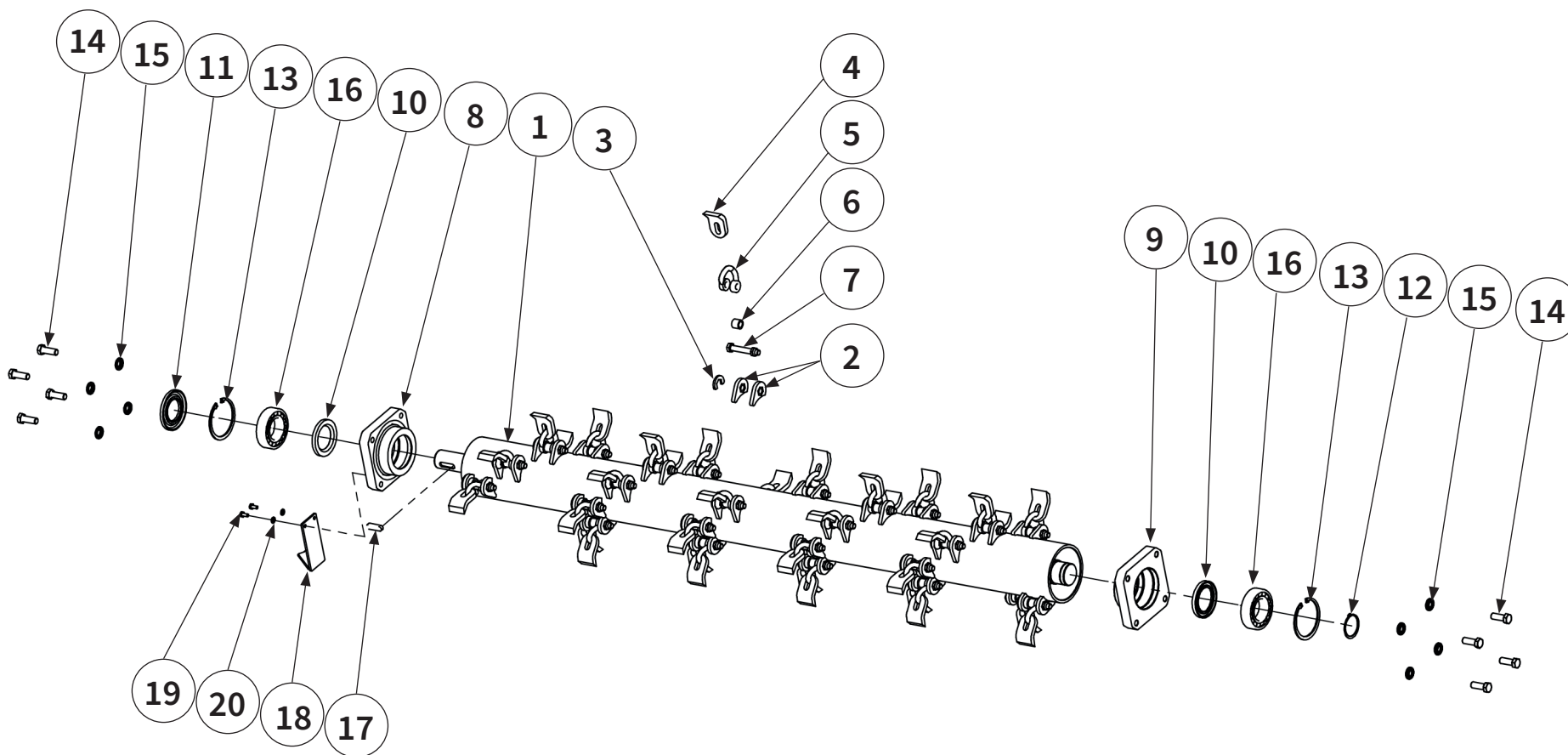
Pos.-Nr. No. Número	Ersatzteilnummer manufacturer part number Numéro d'article du fabricant Número de pieza del fabricante					DE Bezeichnung	EN Designation	FR Désignation	ES Designación
	Anzahl quantity quantité número								
	MU-L 180	MU-L 200	MU-L 220	MU-L 250	MU-L 280				
1	00018507					Verlängerung Unterlenker Kat.1	extension lower link	Rallonge du bras inférieur	Prolongación de la brazo inferior
	2	2	2	2	2				
1a	00017232					Verlängerung Unterlenker Kat.2	extension lower link	Rallonge du bras inférieur	Prolongación de la brazo inferior
	2	2	2	2	2				
2	MU0010871					Unterlenker- bolzen Kat.1	lower link pin	Bras inférieur Axe	Brazo inferior Perno
	2	2	2	2	2				
2a	MU980938					Unterlenker- bolzen Kat.2	lower link pin	Bras inférieur Axe	Brazo inferior Perno
	2	2	2	2	2				
3	00017268					Distanzhülse	spacer	Disque d'écartement	Arandela distanciador
	8	8	8	8	8				
4	00018789					Distanzhülse	spacer	Disque d'écartement	Arandela distanciador
	4	4	4	4	4				
5	MU980432					Schraube	bolt	Vis	Tornillo
	8	8	8	8	8				
6	MU980402					Scheibe	washer	Disque	Arandela
	16	16	16	16	16				
7	MU980401					Mutter	nut	Écrou	Tuerca
	8	8	8	8	8				



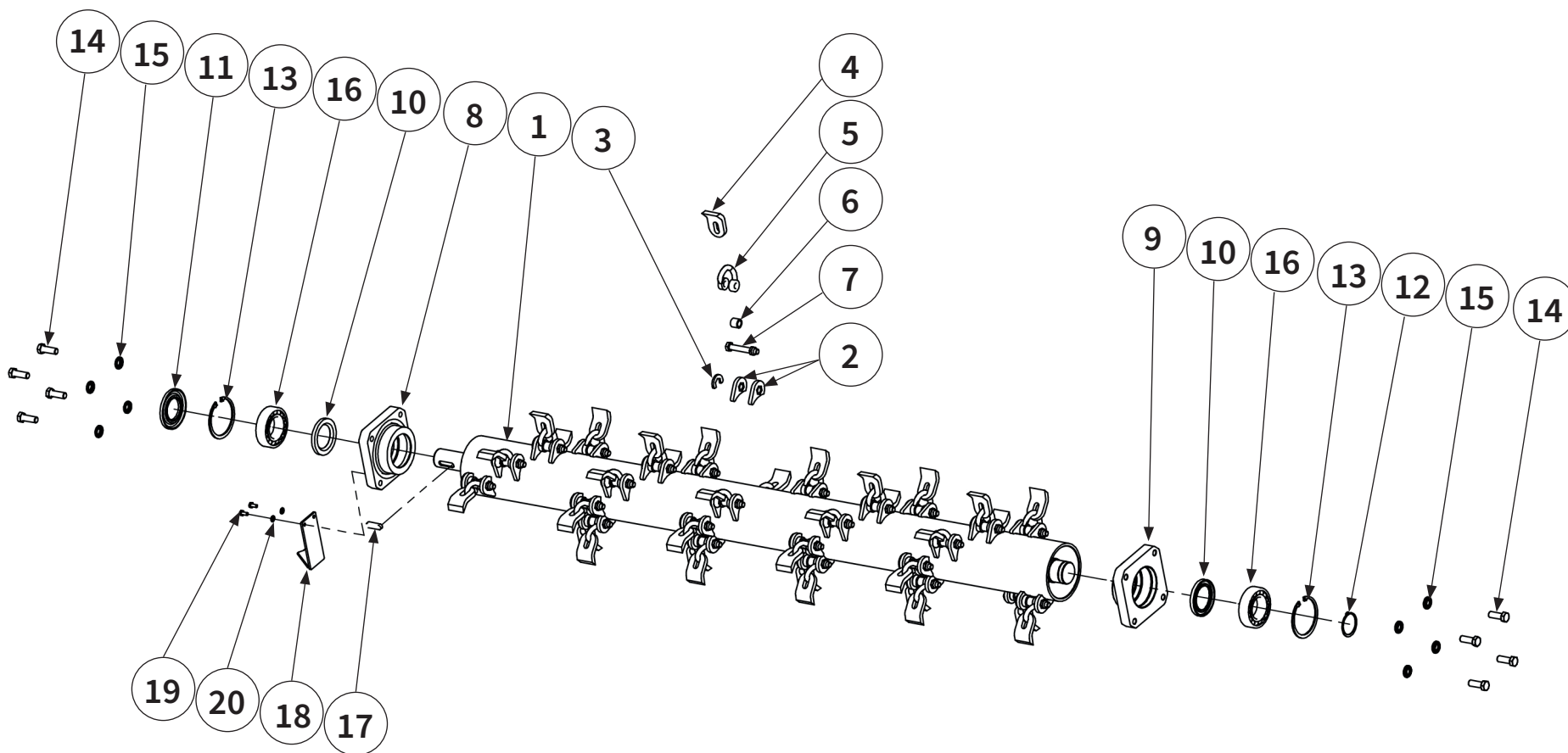


Pos.-Nr. No. Numéro Número	Ersatzteilnummer Manufacturer part number Numéro d' article du fabricant Número de pieza del fabricante					DE Bezeichnung	EN Designation	FR Désignation	ES Designación
	Anzahl quantity quantité número								
	MU-L 180	MU-L 200	MU-L 220	MU-L 250	MU-L 280				
1.1	MU000557					Y-Messer	Y-blade	Couteau en Y action	Cuchilla en Y de hojas
	32	32	36	44	48				
1.2	MU000558					Y-Messer	Y-blade	Couteau en Y action	Cuchilla en Y de hojas
	16	16	18	22	24				
1.3	MU000559					Buchse	bushing	Manchon	Cojinete
	16	16	18	22	24				
1.4	MU980416-G					Schraube mit Mutter	bolt with nut	Vis avec Écrou	Tornillo con Tuerca
	16	16	18	22	24				



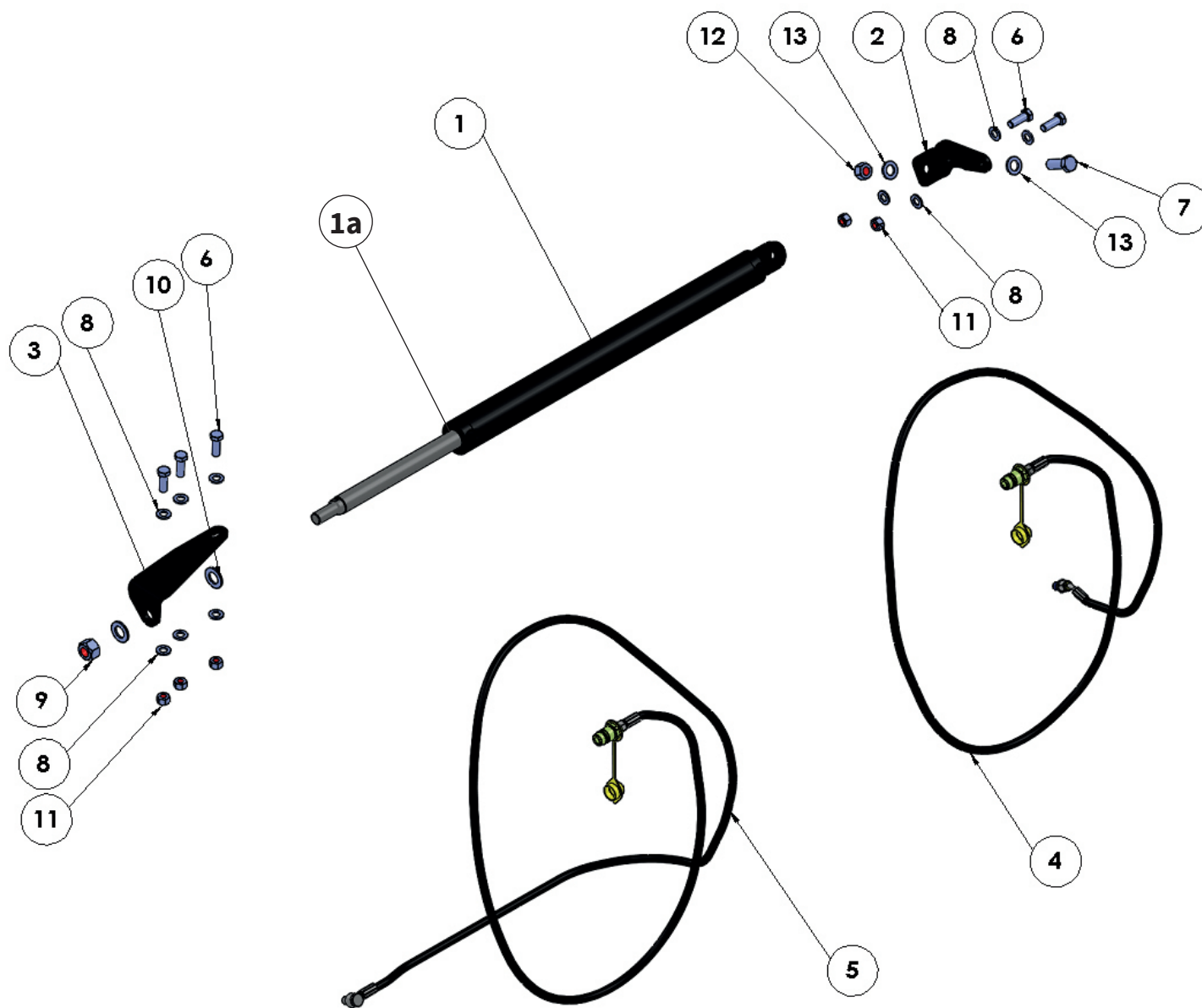


Pos.-Nr. No. Numéro Número	Ersatzteilnummer Manufacturer part number Numéro d' article du fabricant Número de pieza del fabricante					DE Bezeichnung	EN Designation	FR Désignation	ES Designación
	Anzahl quantity quantité número								
	MU-L 180	MU-L 200	MU-L 220	MU-L 250	MU-L 280				
1	MU000395 1	MU000394 1	MU000393 1	MU000392 1	MU000440 1	Schäkelrotor inkl. Werkzeug	rotor with tools	Rotor avec outils	Rotor con herrams
2	72	80	MU000374 92	104	116	Werkzeughalter	tool holders	Porte-outils	Porta herramientas
3	36	40	MU000375 46	52	58	Verdrehsicherung	anti-twist protection	Sécurité anti-torsion	Seguro contra giro
4	36	40	MU000449 46	52	58	Schäkelmesser	shackle flail	Lame de manille	Chuchilla del grillete
5	36	40	MU000507 46	52	58	Schäkel	shackle	Manille	Grillete
6	36	40	MU000560 46	52	58	Buchse	bushing	Manchon	Cojinete
7	36	40	MU980509-G 46	52	58	Schraube mit Mutter	bolt with nut	Vis avec Écrou	Tornillo con Tuerca
8	1	1	MU000036 1	1	1	Rotorhalterung	rotor holder	Support de Rotor	Soporte del Rotor
9	1	1	MU000040 1	1	1	Rotorhalterung	rotor holder	Support de Rotor	Soporte del Rotor
10	2	2	2403019009 2	2	2	Wellendichtring	shaft seal	Baque à lèvres	Retén de eje
11	1	1	MU980821 1	1	1	Wellendichtring	shaft seal	Baque à lèvres	Retén de eje

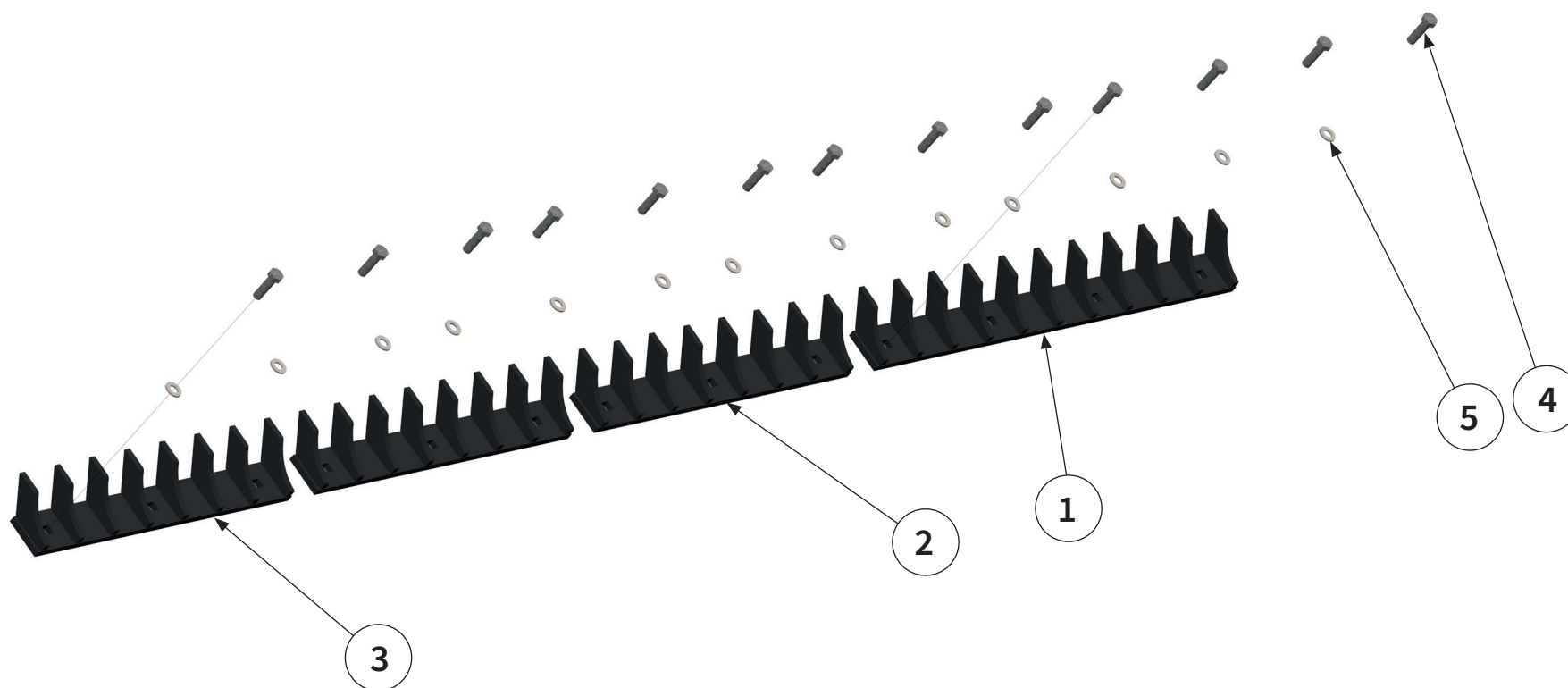


Pos.-Nr. No. Numéro Número	Ersatzteilnummer Manufacturer part number Numéro d'article du fabricant Número de pieza del fabricante					DE Bezeichnung	EN Designation	FR Désignation	ES Designación
	Anzahl quantity quantité número								
	MU-L 180	MU-L 200	MU-L 220	MU-L 250	MU-L 280				
12	MU980807					Sicherungsring	circlip	Bague de sécurité	Anillo de seguridad
	1	1	1	1	1				
13	MU980808					Sicherungsring	circlip	Bague de sécurité	Anillo de seguridad
	2	2	2	2	2				
14	MU980406					Schraube	bolt	Vis	Tornillo
	8	8	8	8	8				
15	MUNSKL16					Scheibe	washer	Disque	Arandela
	8	8	8	8	8				
16	MU980815					Lager	bearing	Palier	Cojinete
	2	2	2	2	2				
17	MU980818					Passfeder	parallel key	Clavette	Chaveta de ajuste
	1	1	1	1	1				
18	00019224			00019225		Abdeckung	cover	Recouvrement	Cubierta
	1	1	1	1	1				
19	MU980111					Schraube	bolt	Vis	Tornillo
	2	2	2	2	2				
20	MU980102					Scheibe	washer	Disque	Arandela
	2	2	2	2	2				



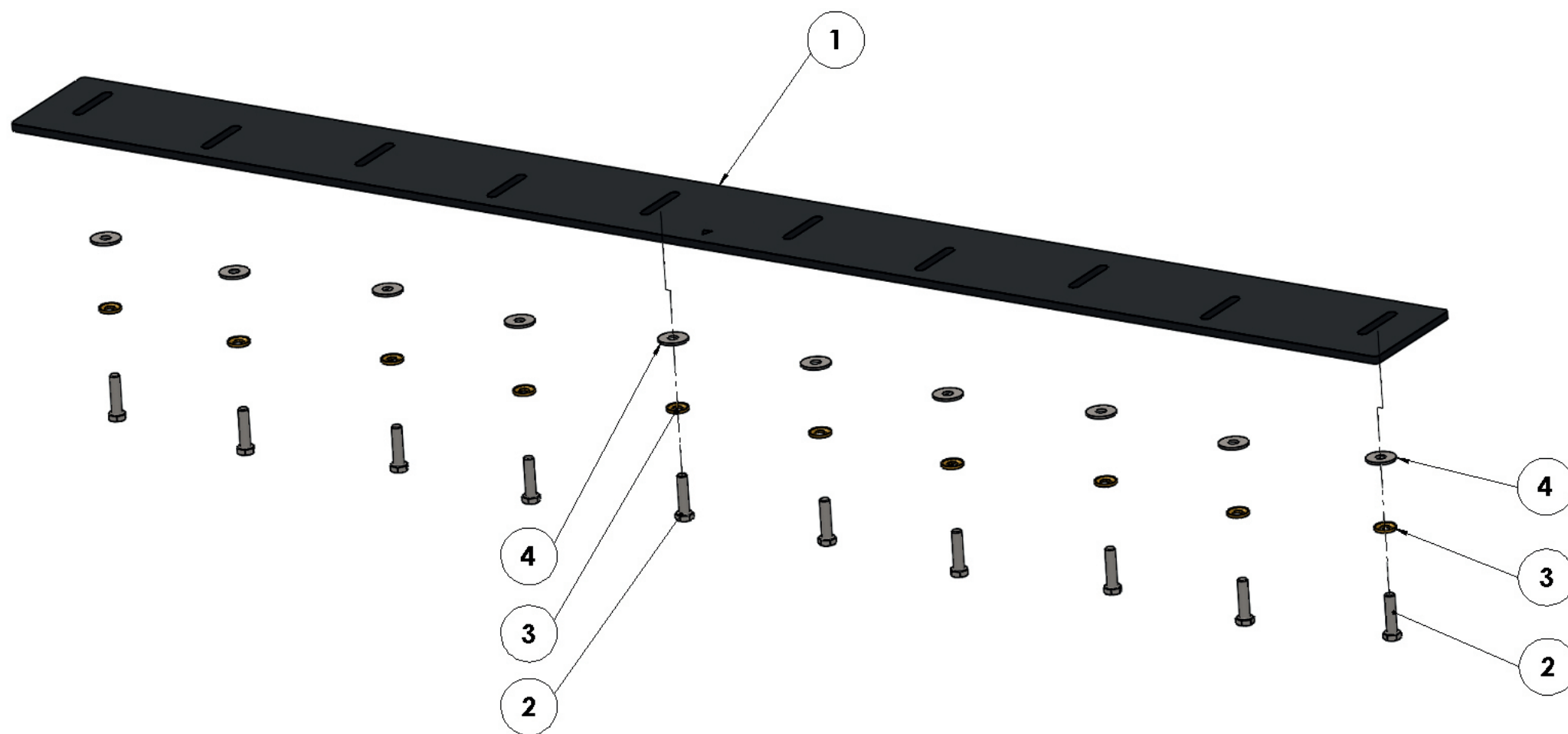


Pos.-Nr. No. Número	Ersatzteilnummer Manufacturer part number Numéro d'article du fabricant Número de pieza del fabricante					DE Bezeichnung	EN Designation	FR Désignation	ES Designación
	Anzahl quantity quantité número								
	MU-L 180	MU-L 200	MU-L 220	MU-L 250	MU-L 280				
1	MUH00097					Hydraulikzylinder	hydraulic cylinder	Vérin hydraulique	Cilindro hidráulico
	1	1	1	1	1				
1a	MUDZ0004					Dichtsatz	packet seal	Kit d'étancheté	Juego de estanqueización
	1	1	1	1	1				
2	MUH00185					Zylinderaufnahme	cylinder bracket	Porte-cylindre	Porta cilindro
	1	1	1	1	1				
3	MUH00069					Zylinderhalter	cylinder bracket	Porte-cylindre	Porta cilindro
	1	1	1	1	1				
4	00014434					Hydraulikschlauch	hydraulic hose	Tuyau hydraulique	Tubo flexible hidráulico
	1	1	1	1	1				
5	00014333					Hydraulikschlauch	hydraulic hose	Tuyau hydraulique	Tubo flexible hidráulico
	1	1	1	1	1				
6	MU980311					Schraube	bolt	Vis	Tornillo
	5	5	5	5	5				
7	MU980407					Schraube	bolt	Vis	Tornillo
	1	1	1	1	1				
8	MU980302					Scheibe	washer	Disque	Arandela
	10	10	10	10	10				
9	MU980402					Scheibe	washer	Disque	Arandela
	2	2	2	2	2				
10	MU980505					Scheibe	washer	Disque	Arandela
	2	2	2	2	2				
11	MU980301					Mutter	nut	Écrou	Tuerca
	5	5	5	5	5				
12	MU980401					Mutter	nut	Écrou	Tuerca
	1	1	1	1	1				
13	MU980504					Mutter	nut	Écrou	Tuerca
	1	1	1	1	1				



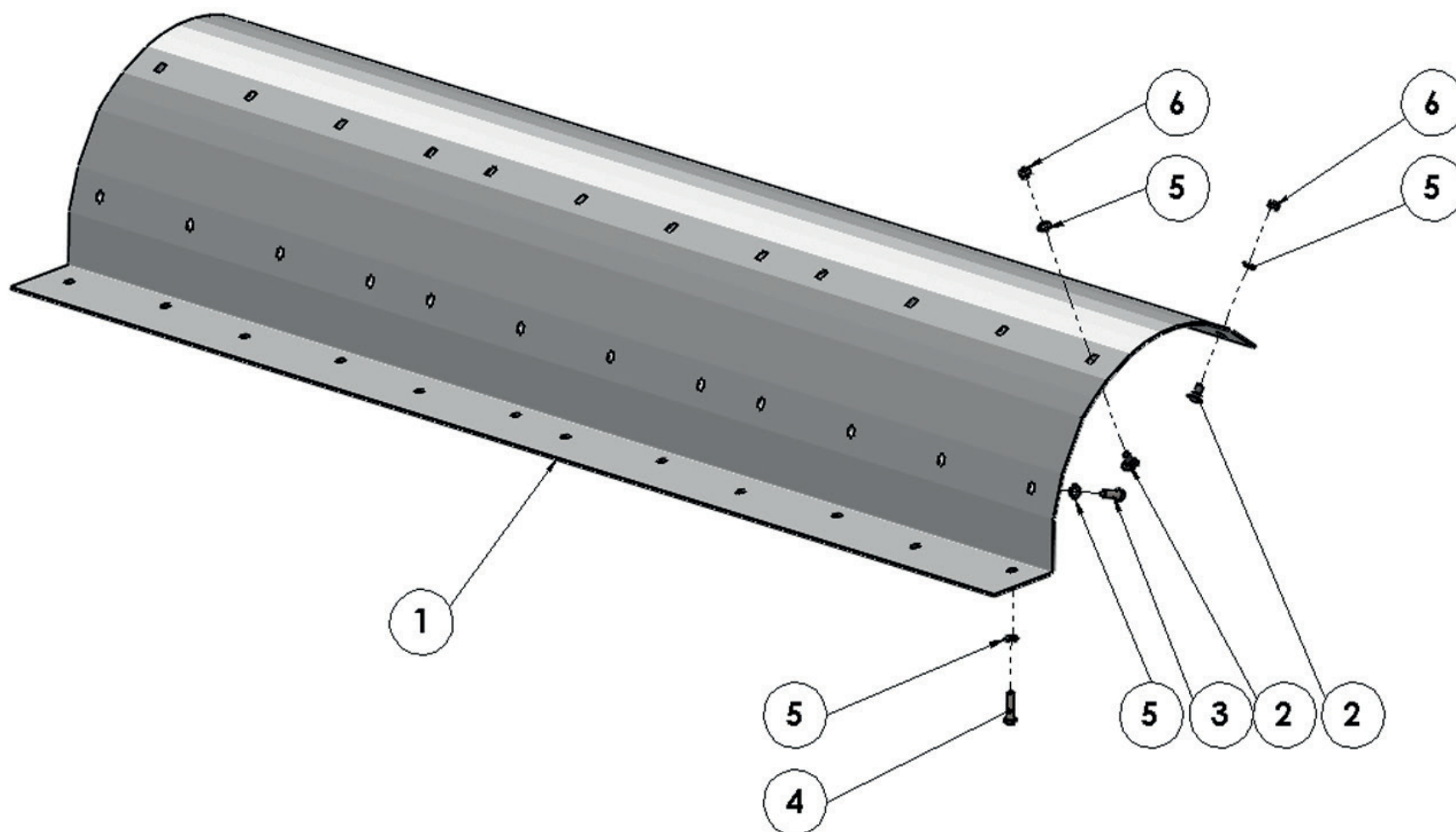
Pos.-Nr. No. Numéro Número	Ersatzteilnummer Manufacturer part number Numéro d'article du fabricant Número de pieza del fabricante					DE Bezeichnung	EN Designation	FR Désignation	ES Designación
	Anzahl quantity quantité número								
	MU-L 180	MU-L 200	MU-L 220	MU-L 250	MU-L 280				
Maschine mit Hammerrotor Machine with Hammer rotor Machine avec Rotor à marteaux Máquina con Rotor de martillo 									
1	1	-	00005618	-	-	Gegenschneide 250	short-chopping bar	Lame hache-paille courte	Listón de corte de paja corto
2	3	-	00005626	3	5	Gegenschneide 400	short-chopping bar	Lame hache-paille courte	Listón de corte de paja corto
3	-	3	00005620	1	-	Gegenschneide 600	short-chopping bar	Lame hache-paille courte	Listón de corte de paja corto
4	11	12	MU980222	13	15	Schraube	bolt	Vis	Tornillo
5	11	12	MU980202	13	15	Scheibe	washer	Disque	Arandela
Maschine mit Schäkelrotor Machine with Shackle rotor Machine avec Rotor à manilles Máquina con Rotor de grilletes 									
1	1	-	00014289	-	-	Gegenschneide 250	short-chopping bar	Lame hache-paille courte	Listón de corte de paja corto
2	3	-	00014290	3	5	Gegenschneide 400	short-chopping bar	Lame hache-paille courte	Listón de corte de paja corto
3	-	3	00014291	1	-	Gegenschneide 600	short-chopping bar	Lame hache-paille courte	Listón de corte de paja corto
4	11	12	MU980222	13	15	Schraube	bolt	Vis	Tornillo
5	11	12	MU980202	13	15	Scheibe	washer	Disque	Arandela





Pos.-Nr. No. Numéro Número	Ersatzteilnummer Manufacturer part number Numéro d' article du fabricant Número de pieza del fabricante					DE Bezeichnung	EN Designation	FR Désignation	ES Designación
	Anzahl quantity quantité número								
	MU-L 180	MU-L 200	MU-L 220	MU-L 250	MU-L 280				
1	00015058 1	00015055 1	00015052 1	00015101 1	00015092 1	Schneidblech	cutting bar	Contre-lame réglable	Carril de corte
2	10	12	MU980205 12	14	14	Schraube	bolt	Vis	Tornillo
3	10	12	MUNSKL10 12	14	14	Scheibe	washer	Disque	Arandela
4	10	12	MU0099950 12	14	14	Scheibe	washer	Disque	Arandela

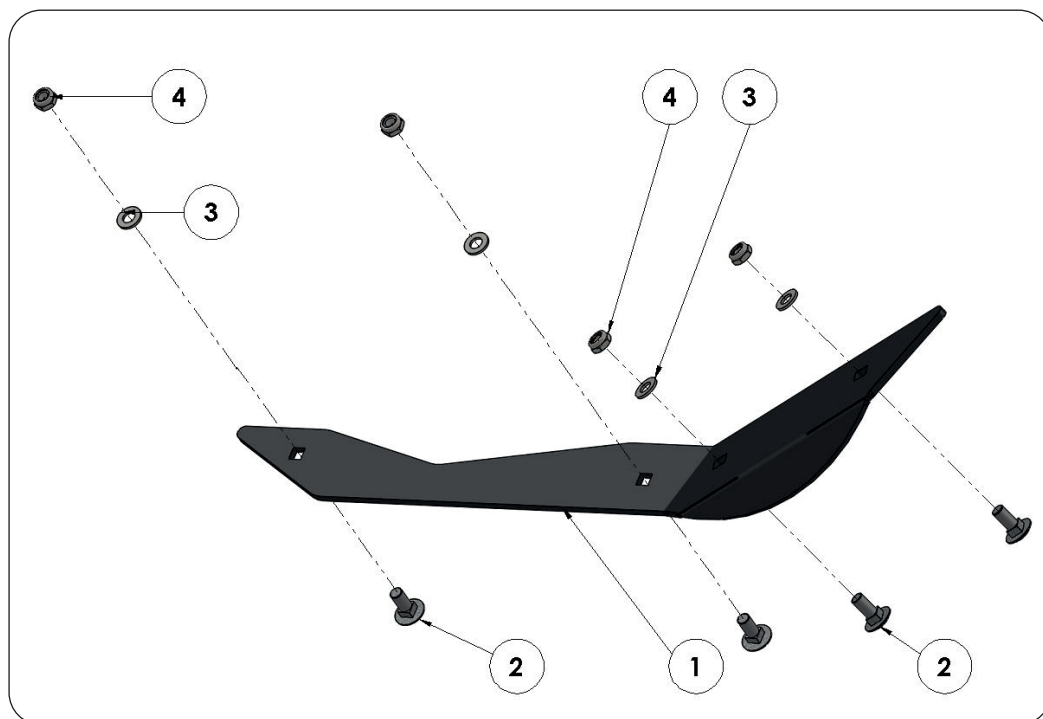




Pos.-Nr. No. Numéro Número	Ersatzteilnummer Manufacturer part number Numéro d'article du fabricant Número de pieza del fabricante					DE Bezeichnung	EN Designation	FR Désignation	ES Designación
	Anzahl quantity quantité número								
	MU-L 180	MU-L 200	MU-L 220	MU-L 250	MU-L 280				
1	00014867 1	00014846 1	00014851 1	00014856 1	00014861 1	Verschleißeinlage	wear insert	Blindage	Junta de desgaste
2	24	24	MU980206 24	24	24	Schraube	bolt	Vis	Tornillo
3	12	12	MU980222 12	12	12	Schraube	bolt	Vis	Tornillo
4	12	12	MU980213 12	12	12	Schraube	bolt	Vis	Tornillo
5	48	48	MU980202 48	48	48	Scheibe	washer	Disque	Arandela
6	24	24	MU0099960 24	24	24	Mutter	nut	Écrou	Tuerca

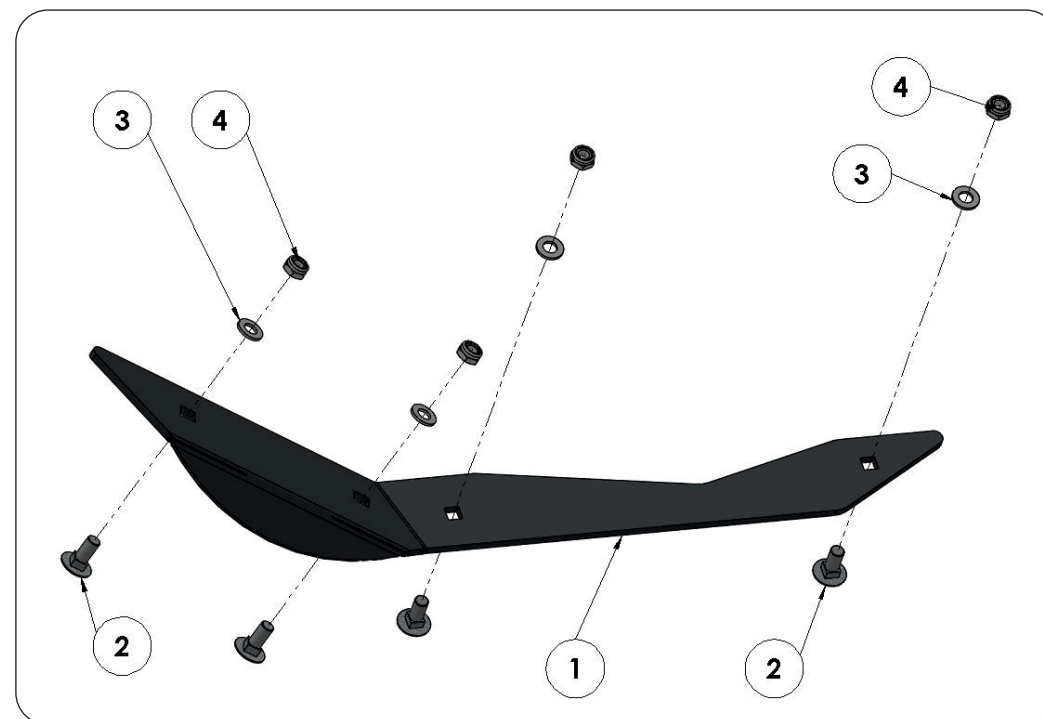


1



Fahrtrichtung links
 Direction of travel left
 Dans le sens de la marche á gauche
 En sentido de marcha a la izquierda

2



Fahrtrichtung rechts
 Direction of travel right
 Dans le sens de la marche á droite
 En sentido de la marcha a la derecha

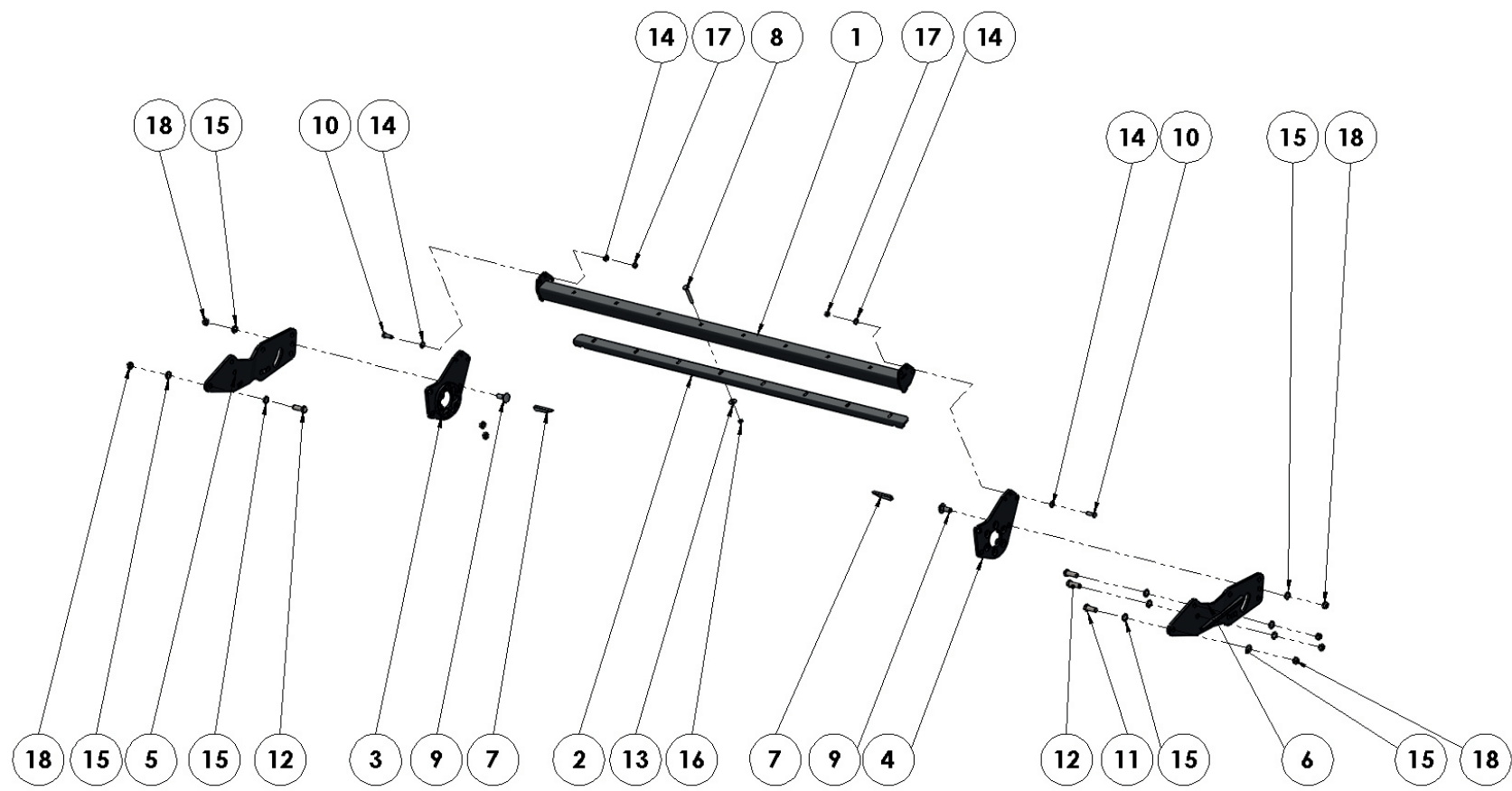
1

Pos.-Nr. No. Número Número	Ersatzteilnummer Manufacturer part number Numéro d' article du fabricant Número de pieza del fabricante					DE Bezeichnung	EN Designation	FR Désignation	ES Designación
	Anzahl quantity quantité número								
	MU-L 180	MU-L 200	MU-L 220	MU-L 250	MU-L 280				
1	00016837					Verschleißkufe	wear runner	Patin d'usure	Cuchilla de desgaste
	1	1	1	1	1				
2	00000903					Schraube	bolt	Vis	Tornillo
	4	4	4	4	4				
3	MU980202					Scheibe	washer	Disque	Arandela
	4	4	4	4	4				
4	MU0099960					Mutter	nut	Écrou	Tuerca
	4	4	4	4	4				

2

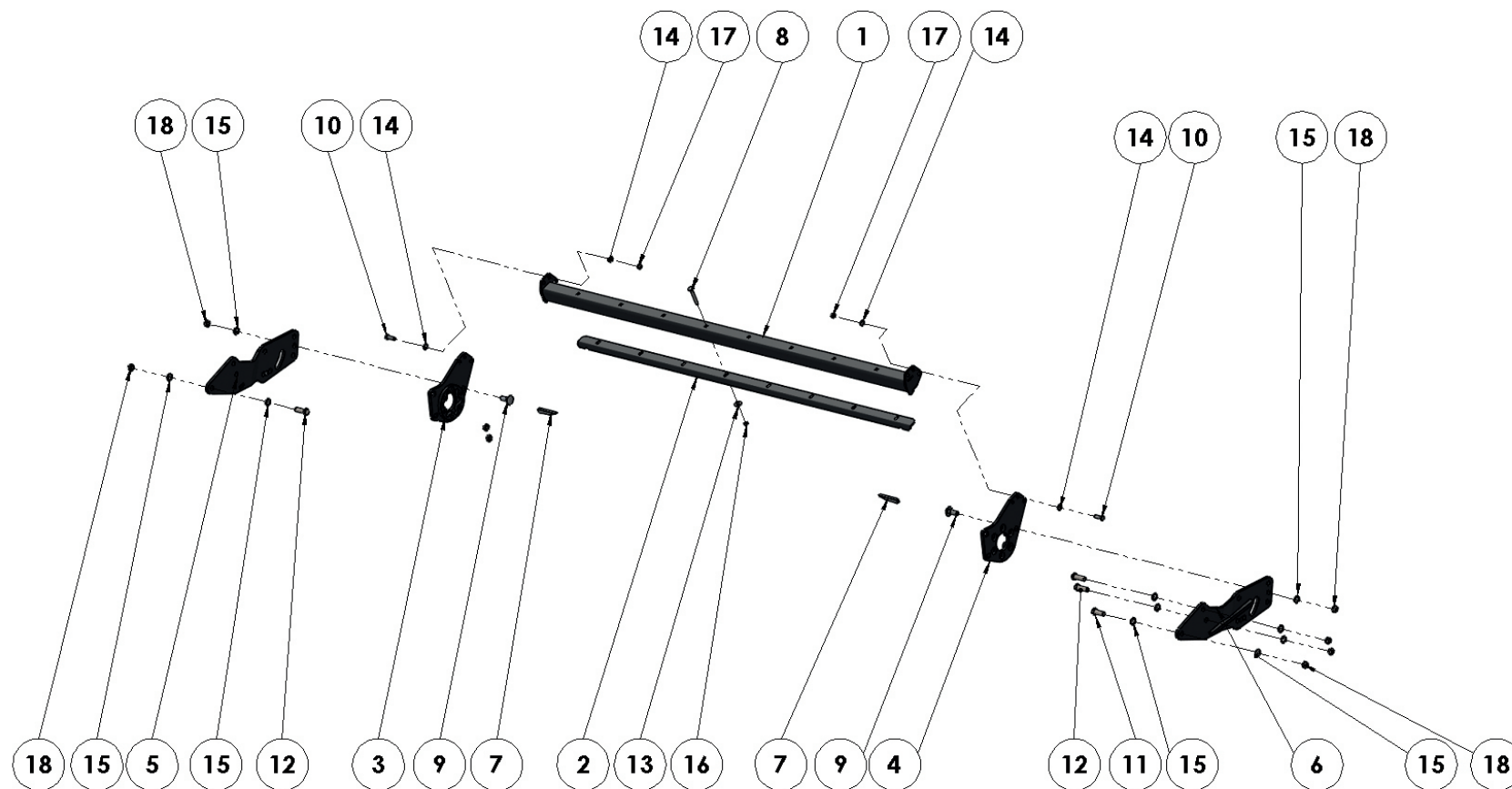
Pos.-Nr. No. Número Número	Ersatzteilnummer Manufacturer part number Numéro d' article du fabricant Número de pieza del fabricante					DE Bezeichnung	EN Designation	FR Désignation	ES Designación
	Anzahl quantity quantité número								
	MU-L 180	MU-L 200	MU-L 220	MU-L 250	MU-L 280				
1	00016839					Verschleißkufe	wear runner	Patin d'usure	Cuchilla de desgaste
	1	1	1	1	1				
2	00000903					Schraube	bolt	Vis	Tornillo
	4	4	4	4	4				
3	MU980202					Scheibe	washer	Disque	Arandela
	4	4	4	4	4				
4	MU0099960					Mutter	nut	Écrou	Tuerca
	4	4	4	4	4				





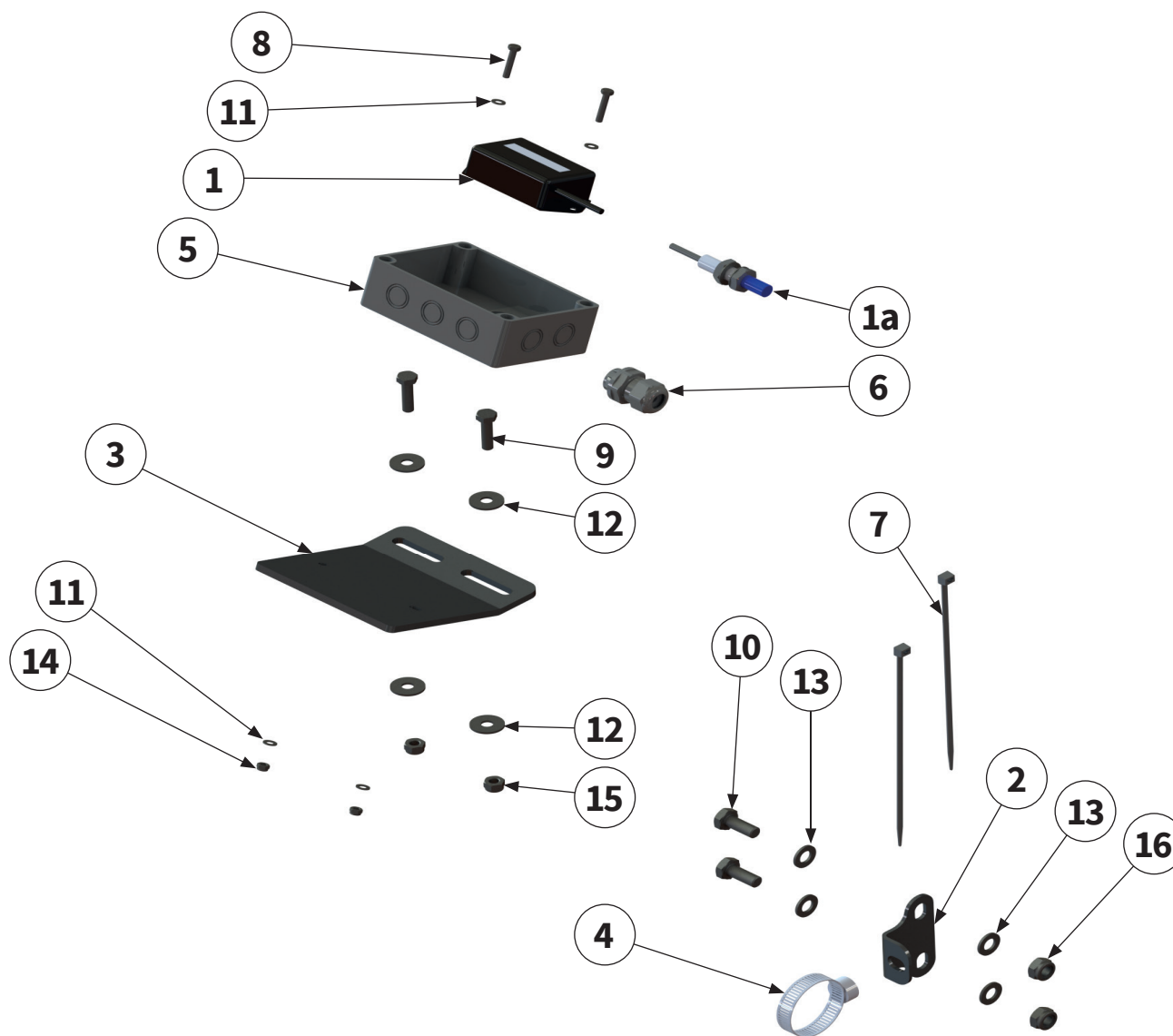
Pos.-Nr. No. Número Número	Ersatzteilnummer Manufacturer part number Numéro d'article du fabricant Número de pieza del fabricante					DE Bezeichnung	EN Designation	FR Désignation	ES Designación
	Anzahl quantity quantité número								
	MU-L 180	MU-L 200	MU-L 220	MU-L 250	MU-L 280				
1	00015610 1	00015607 1	00015621 1	MU0802385 1	MU0802387 1	Abstreiferholm	cleaner bar	Barre de racloir	Listón del rascador
2	00015612 1	00015608 1	00015622 1	MU0602822 1	MU0602826 1	Abstreiferschneide	cleaner cutting edge	Lame de racloir	Cuchilla del rascador
3	1	1	00015627 1	1	1	Halteplatte	retainer plate	Plaque de support	Placa de retención
4	1	1	00015625 1	1	1	Halteplatte	retainer plate	Plaque de support	Placa de retención
5	6	6	00015787 6	6	6	Adapterblech	adapter plate	Plaque d'adaptation	Placa adaptadora
6	6	6	00015787 6	6	6	Adapterblech	adapter plate	Plaque d'adaptation	Placa adaptadora
7	2	2	00015604 2	2	2	Ausräumer	cleaning tool	Racleur	Deflector para limpieza
8	8	8	MU980243 8	8	8	Schraube	bolt	Vis	Tornillo
9	6	6	MU980424 6	6	6	Schraube	bolt	Vis	Tornillo
10	6	6	MU980311 6	6	6	Schraube	bolt	Vis	Tornillo
11	1	1	MU980407 1	1	1	Schraube	bolt	Vis	Tornillo
12	5	5	MU980432 5	5	5	Schraube	bolt	Vis	Tornillo



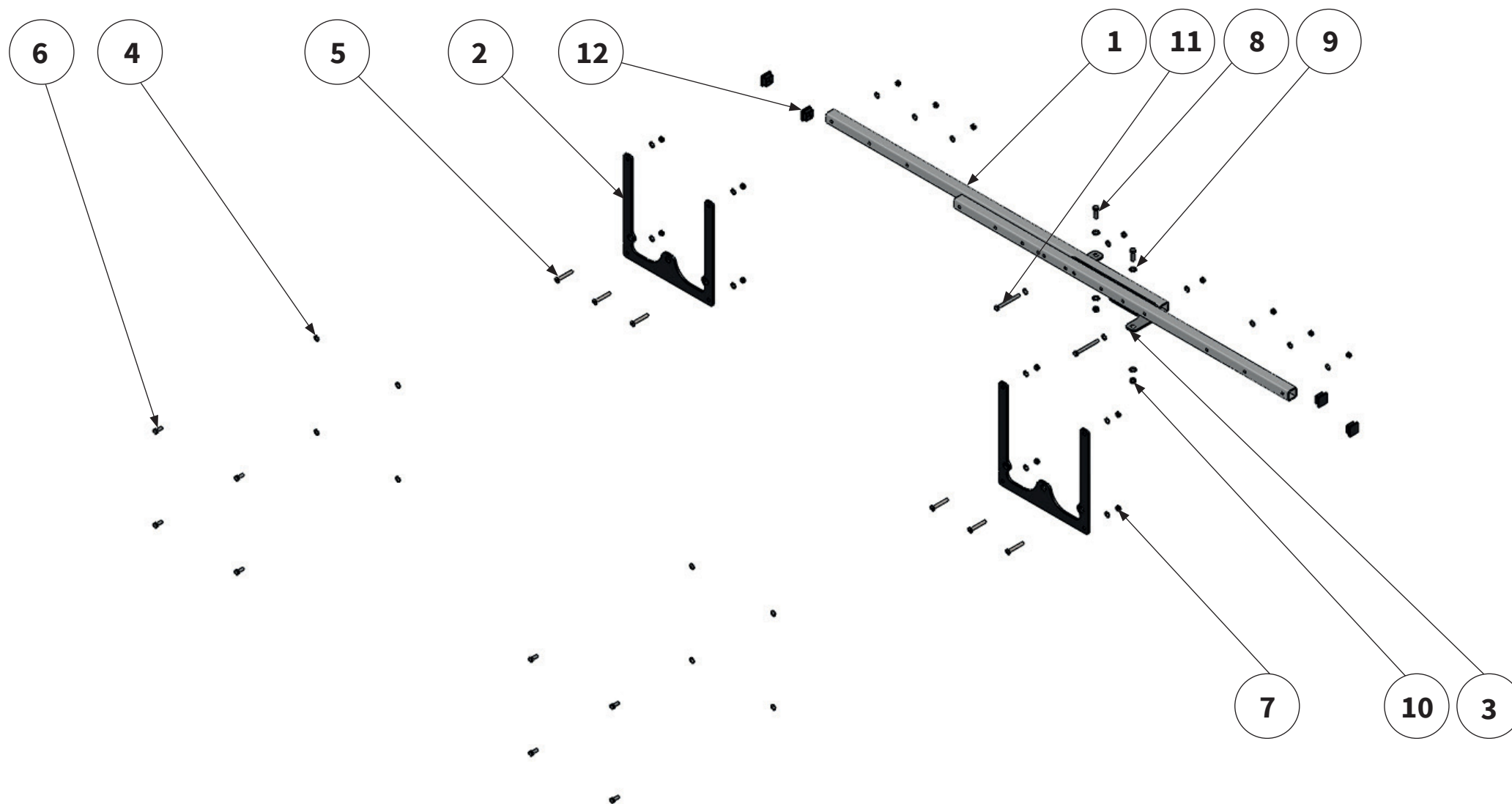


Pos.-Nr. No. Numéro Número	Ersatzteilnummer Manufacturer part number Numéro d'article du fabricant Número de pieza del fabricante					DE Bezeichnung	EN Designation	FR Désignation	ES Designación
	Anzahl quantity quantité número								
	MU-L 180	MU-L 200	MU-L 220	MU-L 250	MU-L 280				
13	MU0099950					Scheibe	washer	Disque	Arandela
	8	8	8	8	8				
14	MU980302					Scheibe	washer	Disque	Arandela
	12	12	12	12	12				
15	MU980402					Scheibe	washer	Disque	Arandela
	18	18	18	18	18				
16	MU0099960					Mutter	nut	Écrou	Tuerca
	8	8	8	8	8				
17	MU980301					Mutter	nut	Écrou	Tuerca
	6	6	6	6	6				
18	MU980401					Mutter	nut	Écrou	Tuerca
	12	12	12	12	12				



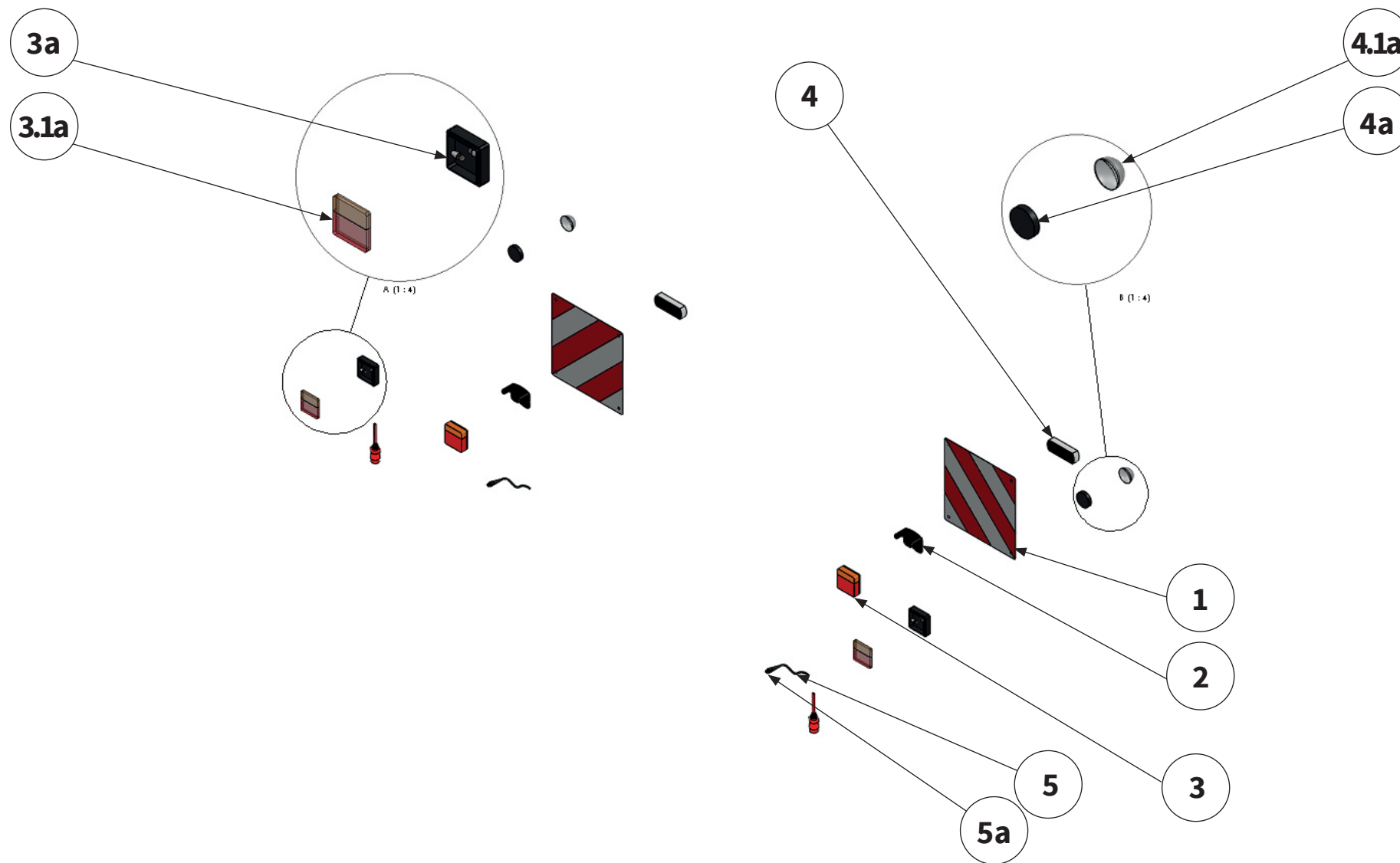


Pos.-Nr. No. Número	Ersatzteilnummer Manufacturer part number Numéro d'article du fabricant Número de pieza del fabricante					DE Bezeichnung	EN Designation	FR Désignation	ES Designación
	Anzahl quantity quantité número								
	MU-L 180	MU-L 200	MU-L 220	MU-L 250	MU-L 280				
1	1	1	00015048 1	1	1	Betriebsstunden- zähler	operating hours counter	Compteur horaire	Contador de horas de servicio
1a	1	1	MU982050 1	1	1	Kabel mit Sensor	Sensor with cable	Capteur avec câble	Sensor con cable
2	1	1	00015050 1	1	1	Sensorhalter	Sensor bracket	Support de capteur	Soporte de sensor
3	1	1	00015049 1	1	1	Halter	holder	Support	Soporte
4	1	1	312136 1	1	1	Drehzahlgeber- magnet	engine speed sensor magnet	Régulateur de vitesse Aimant	Transmisor del número de revoluciones Imán
5	1	1	00008094 1	1	1	Einrastver- schraubung	srew connection	Connexion à vis	Conexión por tornillo
6	1	1	00010187 1	1	1	Verteilerkasten	distribution box	Boîte de distribution	Caja de distribución
7	2	2	900-00001002/00044494 2	2	2	Kabelbinder	cable tie	Attache-câbles	Agavillador de cables
8	2	2	00043687 2	2	2	Schraube	bolt	Vis	Tornillo
9	2	2	00043710 2	2	2	Schraube	bolt	Vis	Tornillo
10	2	2	00043601 2	2	2	Schraube	bolt	Vis	Tornillo
11	2	2	00043247 2	2	2	Scheibe	washer	Disque	Arandela
12	2	2	00043286 2	2	2	Scheibe	washer	Disque	Arandela
13	2	2	00043232 2	2	2	Scheibe	washer	Disque	Arandela
14	2	2	00043189 2	2	2	Mutter	nut	Écrou	Tuerca
15	2	2	00043191 2	2	2	Mutter	nut	Écrou	Tuerca
16	2	2	00043177 2	2	2	Mutter	nut	Écrou	Tuerca



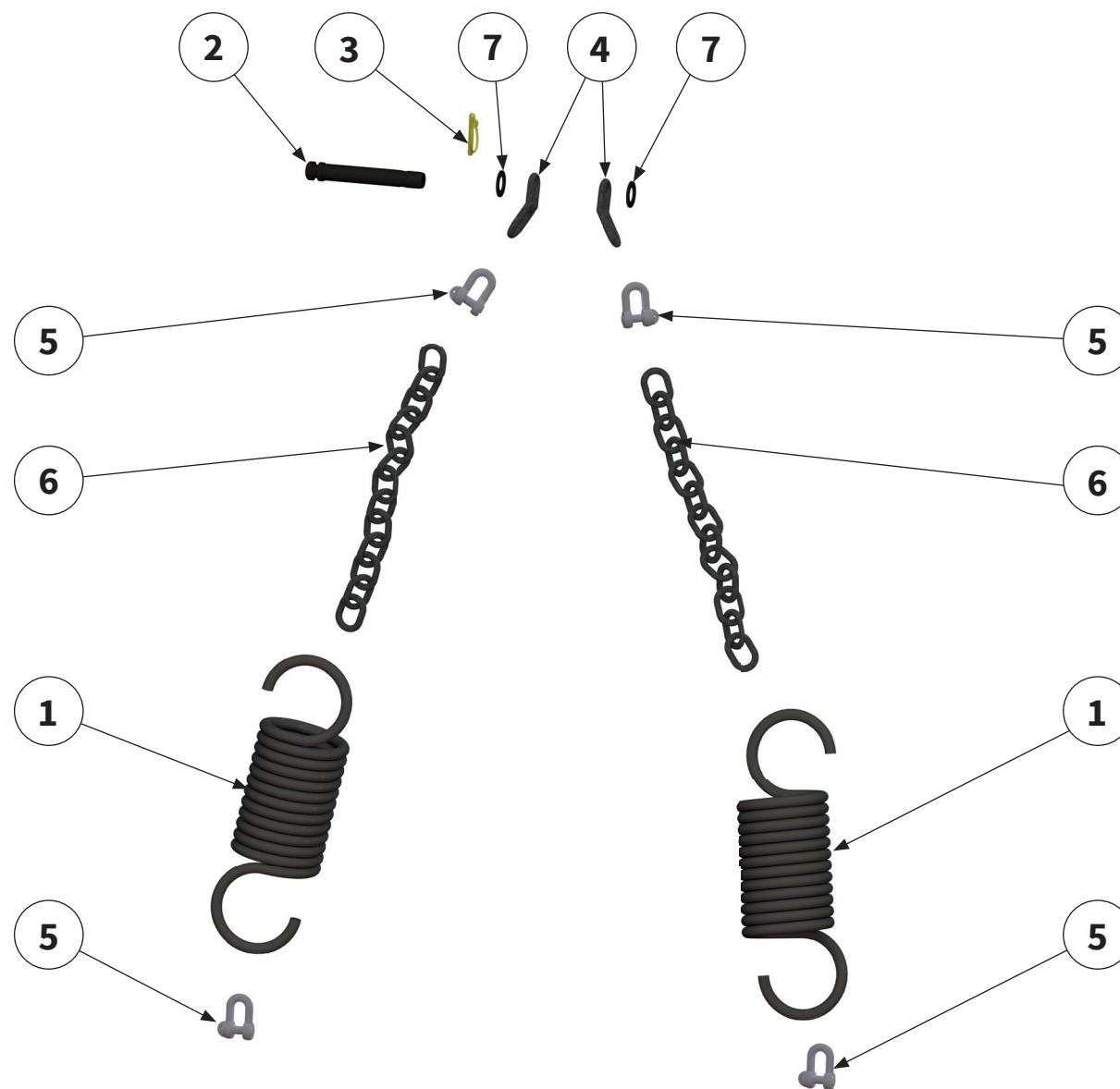
Pos.-Nr. No. Número	Ersatzteilnummer Manufacturer part number Numéro d'article du fabricant Número de pieza del fabricante					DE Bezeichnung	EN Designation	FR Désignation	ES Designación
	Anzahl quantity quantité número								
	MU-L 180	MU-L 200	MU-L 220	MU-L 250	MU-L 280				
1	2	2	00014965 2	2	2	Rechteckrohr	rectangular pipe	Rectangular tube	Tubo de sección rectangular
2	2	2	00014968 2	2	2	Warntafelhalter	warning sign holder	Support de panneau de signalisation	Soporte del panel de aviso
3	1	1	00014964 1	1	1	Halter	holder	Support	Soporte
4	26	26	MU980202 26	26	26	Scheibe	washer	Disque	Arandela
5	6	6	MU981907 6	6	6	Schraube	bolt	Vis	Tornillo
6	8	8	MU980208 8	8	8	Schraube	bolt	Vis	Tornillo
7	16	16	MU980201 16	16	16	Mutter	nut	Écrou	Tuerca
8	2	2	MU980311 2	2	2	Schraube	bolt	Vis	Tornillo
9	4	4	MU980302 4	4	4	Scheibe	washer	Disque	Arandela
10	2	2	MU980301 2	2	2	Mutter	nut	Écrou	Tuerca
11	2	2	MU980299 2	2	2	Schraube	bolt	Vis	Tornillo
12	4	4	00001244 4	4	4	Verschlussstopfen	sealing plug	Bouchon de fermeture	Tapón de cierre





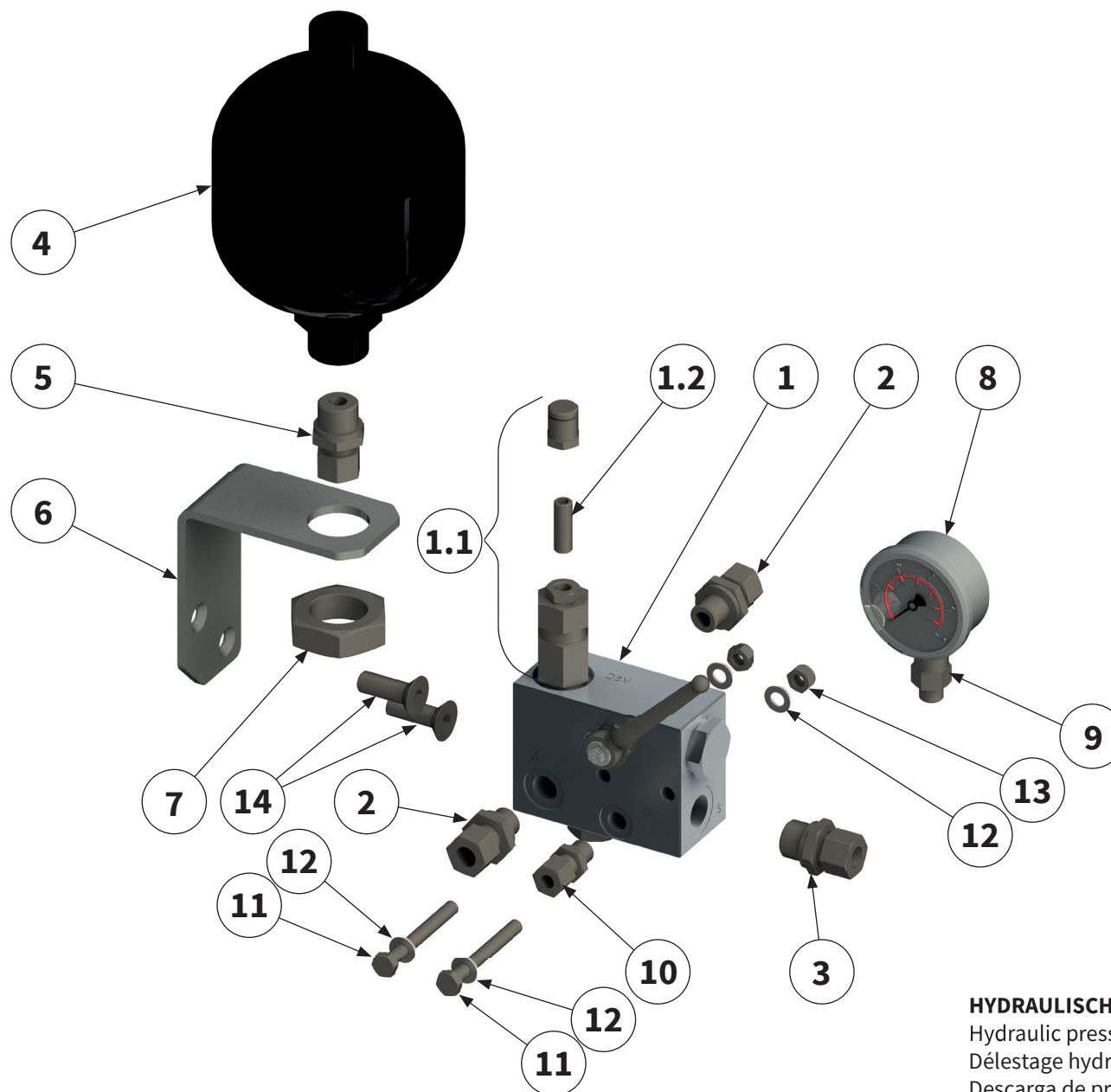
Pos.-Nr. No. Numéro Número	Ersatzteilnummer Manufacturer part number Numéro d' article du fabricant Número de pieza del fabricante					DE Bezeichnung	EN Designation	FR Désignation	ES Designación
	Anzahl quantity quantité número								
	MU-L 180	MU-L 200	MU-L 220	MU-L 250	MU-L 280				
1	R 1130/B					Warntafel	warning sign	Panneau de signalisation	Panel de aviso
	2	2	2	2	2				
2	308026-0230					Schutzabdeckung	protection cover	Recouvrement de protection	Cubierta protectora
	2	2	2	2	2				
3	3H3148-001					LED Blinkerleuchte	LED Direction indicator	LED luminaire clignotant	LED lámpara intermitente
	2	2	2	2	2				
3a	319016-0020					Leuchte kpl.	light cpl.	Luminaire	Lámpara
	2	2	2	2	2				
3.1a	3L3348-002					Deckel	cap	Couvercle	Tapa
	2	2	2	2	2				
4	2P3158-011					LED Positionsleuchte	LED position light	LED position clignotant	LED Pilotos delanteros de posición
	2	2	2	2	2				
4a	319016-0021					Leuchte kpl.	light cpl.	Luminaire	Lámpara
	2	2	2	2	2				
4.1a	2L3348-001					Deckel	cap	Couvercle	Tapa
	2	2	2	2	2				
5	130400-016 (5m)					LED Verbindungskabel	LED connecting cable	LED câble de connexion	LED cable de conexión
	2	2	2	2	2				
5a	130400-014 (7m)								
	2	2	2	2	2				





Pos.-Nr. No. Numéro Número	Ersatzteilnummer Manufacturer part number Numéro d' article du fabricant Número de pieza del fabricante					DE Bezeichnung	EN Designation	FR Désignation	ES Designación
	Anzahl quantity quantité número								
	MU-L 180	MU-L 200	MU-L 220	MU-L 250	MU-L 280				
1	MUF00001					Zugfeder	tension spring	Ressort de traction	Resorte de tracción
	2	2	2	2	2				
2	OLB 2136					Oberlenkerbolzen	pin	Axe	Perno
	1	1	1	1	1				
3	MFK 100					Klappstecker	lynch pin	Esse d' essieu	Pasador abatible
	1	1	1	1	1				
4	MUF00004					Verbindungsplatte	retainer plate	Plaque de support	Placa de retención
	2	2	2	2	2				
5	00006273					Schäkel	shackle	Manille	Grillete
	2	2	2	2	2				
6	MUF00005					Kette	chain	Chaîne	Cadena
	2	2	2	2	2				
7	MU980517					Scheibe	washer	Disque	Arandela
	2	2	2	2	2				

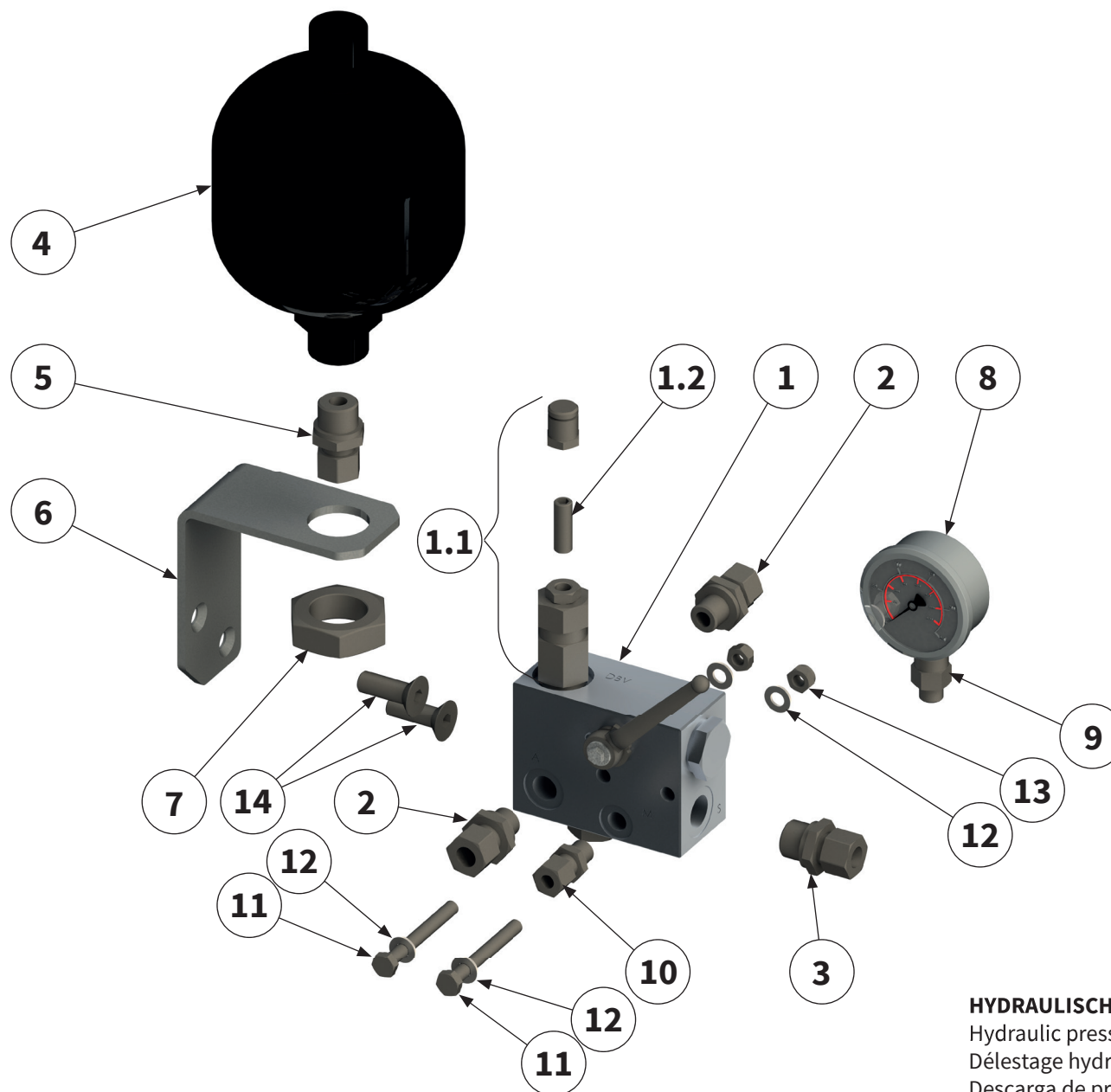




HYDRAULISCHE DRUCKENTLASTUNG MU-SOFA |
 Hydraulic pressure relief MU-SOFA |
 Délestage hydraulique MU-SOFA |
 Descarga de presión hidráulica MU-SOFA |

Pos.-Nr. No. Número	Ersatzteilnummer Manufacturer part number Numéro d'article du fabricant Número de pieza del fabricante					DE Bezeichnung	EN Designation	FR Désignation	ES Designación
	Anzahl quantity quantité número								
	MU-L 180	MU-L 200	MU-L 220	MU-L 250	MU-L 280				
1	1552600					Ventilblock	Valve block	Bloc de soupapes	Bloque de válvulas
	1	1	1	1	1				
1.1	180352					Ventileinsatz	Valve core	Garniture de soupape	Inserto de válvula
	1	1	2	1	1				
1.2	209343					Gewindestift	threaded pin	Tige filetée	Perno roscado
	1	1	1	1	1				
2	GE-12-PLR-3/8					Verschraubung	Screwed connection	Raccord à vis	Atornillamiento
	2	2	2	2	2				
3	GE-12-PLR-1/2					Verschraubung	Screwed connection	Raccord à vis	Atornillamiento
	1	1	1	1	1				
4	209162					Stickstoffspeicher	Nitrogen accumulator	Poche d'azote	Burbuja de nitrógeno
	1	1	1	1	1				
5	GE-12-PLM-22x1,5					Verschraubung	Screwed connection	Raccord à vis	Atornillamiento
	1	1	2	1	1				
6	00009033					Haltewinkel	holder	Support	Soporte
	1	1	1	1	1				
7	00001159					Mutter	nut	Ecrou	Tuerca
	1	1	1	1	1				
8	112922					Manometer	Pressure gauge	Manomètre	Manómetro
	1	1	1	1	1				
9	MAV-LR08R1/4Zoll					Verschraubung	Screwed connection	Raccord à vis	Atornillamiento
	1	1	1	1	1				





HYDRAULISCHE DRUCKENTLASTUNG MU-SOFA |
 Hydraulic pressure relief MU-SOFA |
 Délestage hydraulique MU-SOFA |
 Descarga de presión hidráulica MU-SOFA |

Pos.-Nr. No. Numéro Número	Ersatzteilnummer Manufacturer part number Numéro d'article du fabricant Número de pieza del fabricante					DE Bezeichnung	EN designation	FR désignation	ES designación
	Anzahl quantity quantité número								
	MU-L 180	MU-L 200	MU-L 220	MU-L 250	MU-L 280				
10	GE-08-PLR-1/4					Verschraubung	Screwed connection	Raccord à vis	Atornillamiento
	1	1	1	1	1				
11	MU980122					Schraube	bolt	Vis	Tornillo
	2	2	2	2	2				
12	MU0099999					Scheibe	washer	Disque	Arandela
	6	6	6	6	6				
13	MU0099961					Mutter	nut	Écrou	Tuerca
	4	4	4	4	4				
14	MU980134					Schraube	bolt	Vis	Tornillo
	2	2	2	2	2				



Bei weiteren Fragen zu Technik und Einsatz Ihres
Gerätes stehen Ihnen unsere Mitarbeiter oder unsere
Vertriebspartner (siehe www.muething.com) gerne zur
Verfügung.

Our employees or sales partners (see www.muething.com)
are happy to help should you have any further questions on
the technical aspects and use of your implement.

Nos collaborateurs ou nos partenaires commerciaux
(voir www.muething.com) sont à votre entière disposition
pour toutes questions complémentaires relatives aux
caractéristiques techniques ou à l'utilisation de votre engin.

Tanto nuestros empleados como los socios comerciales de la
marca (ver www.muething.com) estamos a su disposición
para atender cualquier consulta técnica o sobre piezas que
pueda tener respecto a su equipo.

The logo for Muething, featuring the word "Muething" in a bold, black, sans-serif font. The letter "u" is stylized with a red dot above it, and the letter "i" has a red dot above it as well. The "g" is also stylized with a red dot above it.

Müthing GmbH & Co. KG Soest
Am Silberberg 23
59494 Soest

Tel +49 (0) 2921 96510
Fax +49 (0) 2921 73080

soest@muething.com

Müthing GmbH & Co. KG Uffenheim
Am Brünlein 2
97215 Uffenheim

Tel +49 (0) 9842 98660
Fax +49 (0) 9842 98667

uffenheim@muething.com

WWW.MUETHING.COM