

BETJENINGSVEJLEDNING

DAN | Original

MU-M/F Vario

FRA SERIE 2024
UDGAVE 04.2024
BESTILLINGSKODE P_MF_BA_24_DAN

Identifikation af maskinen

For at din forhandler kan hjælpe dig hurtigst muligt, har han brug for nogle oplysninger om din maskine. Notér venligst oplysningerne her.

Betegnelse

Arbejdsbredde

Vægt

Maskinnummer

Tilbehør

Adresse forhandler

Adresse producent

Müthing GmbH & Co. KG Soest
Am Silberg 23
59494 Soest
Tyskland

Overdragelseserklæring

- Udfyld denne side sammen med din forhandler.
- Klip derefter siden ud af betjeningsvejledningen, og send den til producenten sendes 10 dage efter levering. Dette er en forudsætning for, at garantien træder i kraft fra leveringsdatoen

Til
Firma Müthing GmbH & Co. KG Soest
Am Silberg 23
59494 Soest
Tyskland

Jeg har erhvervet den nedenfor betegnede maskine fra Müthing GmbH & Co. KG Soest,,og bekræfter den fuldstændige levering og overdragelse af maskinen inklusive betjeningsvejledning og reservedele samt instruktion gennem forhandleren i betjening af udstyret med sikkerhedsanvisninger og advarsler.

Jeg bekræfter desuden, at jeg har læst og forstået betjeningsvejledningen, og at jeg er indforstået med de indeholdte anvisninger. Dette gælder især kapitlet om sikkerhed.

Kunde

Navn		Fornavn	
Gade/vej			
Postnummer		By	
Telefon		Fax	
E-mail		Dato	

Maskine

Maskine	MU-	Serienummer	
Arbejdsbredde		Drev	
Montering, fast		Montering, forskydelig	
Produktionsår		Leveringsdato	
Leveret af			

Underskrift kunde

Underskrift og stempel salgspartner

Overdragelseserklæring – kopi

– Denne side forbliver hos kunden i betjeningsvejledningen

Jeg har erhvervet den nedenfor betegnede maskine fra Müthing GmbH & Co. KG Soest, og bekræfter den fuldstændige levering og overdragelse af maskinen inklusive betjeningsvejledning og reservedele samt instruktion gennem forhandleren i betjening af udstyret med sikkerhedsanvisninger og advarsler.

Jeg bekræfter desuden, at jeg har læst og forstået betjeningsvejledningen, og at jeg er indforstået med de indeholdte anvisninger. Dette gælder især kapitlet om sikkerhed.

Kunde

Navn		Fornavn	
Gade/vej			
Postnummer		By	
Telefon		Fax	
E-mail		Dato	

Maskine

Maskine	MU-	Serienummer	
Arbejdsbredde		Drev	
Montering, fast		Montering, forskydelig	
Produktionsår		Leveringsdato	
Leveret af			

Underskrift kunde

Underskrift og stempel salgspartner

Overdragelseserklæring	3	Henstilling og opbevaring	42
Overdragelseserklæring – kopi	5	Sikker henstilling af maskinen	42
Om denne betjeningsvejledning	8	Opbevaring af maskinen	47
Målgruppe	8	Vedligeholdelse	48
Sikkerhed	8	Af hensyn til din sikkerhed	48
Instruktion	8	Generelle anvisninger	49
Andre gældende dokumenter	8	Vedligeholdelsesintervaller og indstillingsarbejde	52
Symboler	9	Smørearbejde	53
Sikkerhed	10	PTO-aksel	55
Af hensyn til din sikkerhed	10	Aksel forlænger	57
Sikkerhedssymboler	10	Gearolie	58
Definitioner	13	Værktøjer	60
Hvem må betjene maskinen?	13	Kilerem	61
Tilkobling	14	Meder	64
tyngdepunktsafstand	15	Tilbehør	65
Kørsel på offentlige veje	17	Modskær	65
Ibrugtagning	17	Klippeskinne	65
Frakobling	19	Ekstra beskyttelse	65
Pleje og vedligeholdelse	19	Driftstimetæller	66
Yderligere forskrifter	20	Afhjælpning af fejl	67
Lær maskinen at kende	21	Bortskaffelse af maskinen	69
Anvendelsesområde for maskinen	21	EF-overensstemmelseserklæring	70
Maskinens karakteristika	22	EF-direktiv	
Betegnelser for moduler	23	2006/42/EF	70
Tekniske data	24	Indeks	71
Levering og montering	26	Noter	72
Kontrol af leveringsomfang	26		
Montering af maskinen	27		
Arbejdsposition	27		
Transportstilling	29		
PTO-aksel	30		
Hydraulik	32		
Elsystem	32		
Forberedelse	33		
Arbejdsdybde	33		
Klippeskinne [+]	34		
Kørsel på vej	35		
Bolt	35		
Advarselstavler [+]	36		
Transport uden tilkobling	36		
Snitning	37		
Arbejdsposition	37		
Bolt	37		
Arbejde	38		
Rengøring og pleje	41		
Rengøring	41		
Pleje	41		

Om denne betjeningsvejledning

Målgruppe

Denne betjeningsvejledning henvender sig til uddannede landmænd og personer, som på anden vis er kvalificeret til at løse opgaver i landbruget og har fået instruktion i betjening af denne maskine.

Sikkerhed

Før ibrugtagning eller montering af maskinen skal du gøre dig fortrolig med den del af betjeningsvejledningen, der er relevant for dit arbejde. Læs altid sikkerhedsanvisningerne i kapitlet "Sikkerhed", og overhold advarslerne i de enkelte kapitler. På den måde opnår du optimale arbejdsresultater og en optimal arbejdssikkerhed.

Som arbejdsgiver

Instruer personalet i sikker håndtering af maskinen før første ibrugtagning. Uddannede eller uautoriserede må ikke benytte maskinen.

En instruktion omfatter bl.a.:

- Kontrol af, at maskinen opfylder kravene til sikker betjening.
- Udlevering af betjeningsvejledning og andre relevante dokumenter eller en intensiv træning, som især omfatter sikker omgang med maskinen.

Regelmæssig instruktion

Instruer personalet regelmæssigt, dog mindst en gang årligt, i de grundlæggende adfældsregler for sikker håndtering af maskinen.

Instruktion

Din forhandler instruerer dig i betjening, sikker drift og pleje af maskinen. Ibrugtagning uden instruktion er ikke tilladt.

Andre gældende dokumenter

Ud over denne betjeningsvejledning er også andre dokumenter en bestanddel af maskinen:

EF-overensstemmelseserklæring	Bestanddel af denne betjeningsvejledning → Kapitel »EF-overensstemmelseserklæring«, side 77
Reservedelsliste	Bestanddel af leverancen med denne maskine
Driftsvejledning til kardanaksel	Bestanddel af leverancen med denne maskine

Om denne betjeningsvejledning

Symboler

For at gøre teksten mere overskuelig har vi anvendt forskellige symboler. De forklares nedenfor:

- En prik står ved optællinger
 - ▶ En trekant står foran aktiviteter, som du skal udføre
- En pil angiver krydshenvisninger til andre tekststeder

[+] Et plustegn viser, at der er tale om ekstraudstyr, som ikke er indeholdt i standardudførelsen.

Piktogrammer

Derudover anvender vi piktogrammer, som hjælper dig med at finde bestemte tekstafsnit:



Advarselstrekanten henviser til advarsler. Hvis disse ikke overholdes, kan det medføre:

- Middelsvære til svære kvæstelser
- Dødelige kvæstelser

Du finder advarselshenvisninger til enkelte handlinger, hvor det er vigtigt, at henvisningerne overholdes, før handlingerne udføres. Desuden finder du i kapitlet »Sikkerhed« sikkerhedsanvisninger, der ikke kan allokere til enkelte handlinger, men styrker din sikkerhedsbevidste handlemåde i forskellige situationer.



Her får du vigtige anvisninger til maskinen. Hvis disse ikke overholdes, kan det medføre:

- Alvorlige fejl i maskinens funktion
- skader på maskinen



Dette tegn viser informationer, tip og anvisninger på betjening.



Dette tegn angiver tips vedrørende monterings- eller indstillingsarbejde.



Dette tegn angiver eksempler, som kan lette forståelsen.

Tekststeder, der kun vedrører enkelte maskiner eller betingelser, har en farvet baggrund. Efter den farvede baggrund gælder teksten igen for alle maskiner. For eksempel:

Kun til MU-Farmer/S med trykluftbremse

- ▶ Tilslutning af bremseslanger
- ▶ Tilslutning af hydraulikslanger

Sikkerhed

Af hensyn til din sikkerhed

Dette kapitel indeholder generelle sikkerhedsanvisninger. De enkelte kapitler i betjeningsvejledningen indeholder yderligere advarsler, der ikke er beskrevet her. Respekter disse sikkerhedsanvisninger:

- Af hensyn til din egen sikkerhed
- Af hensyn til dine medmenneskers sikkerhed
- For at garantere maskinsikkerheden

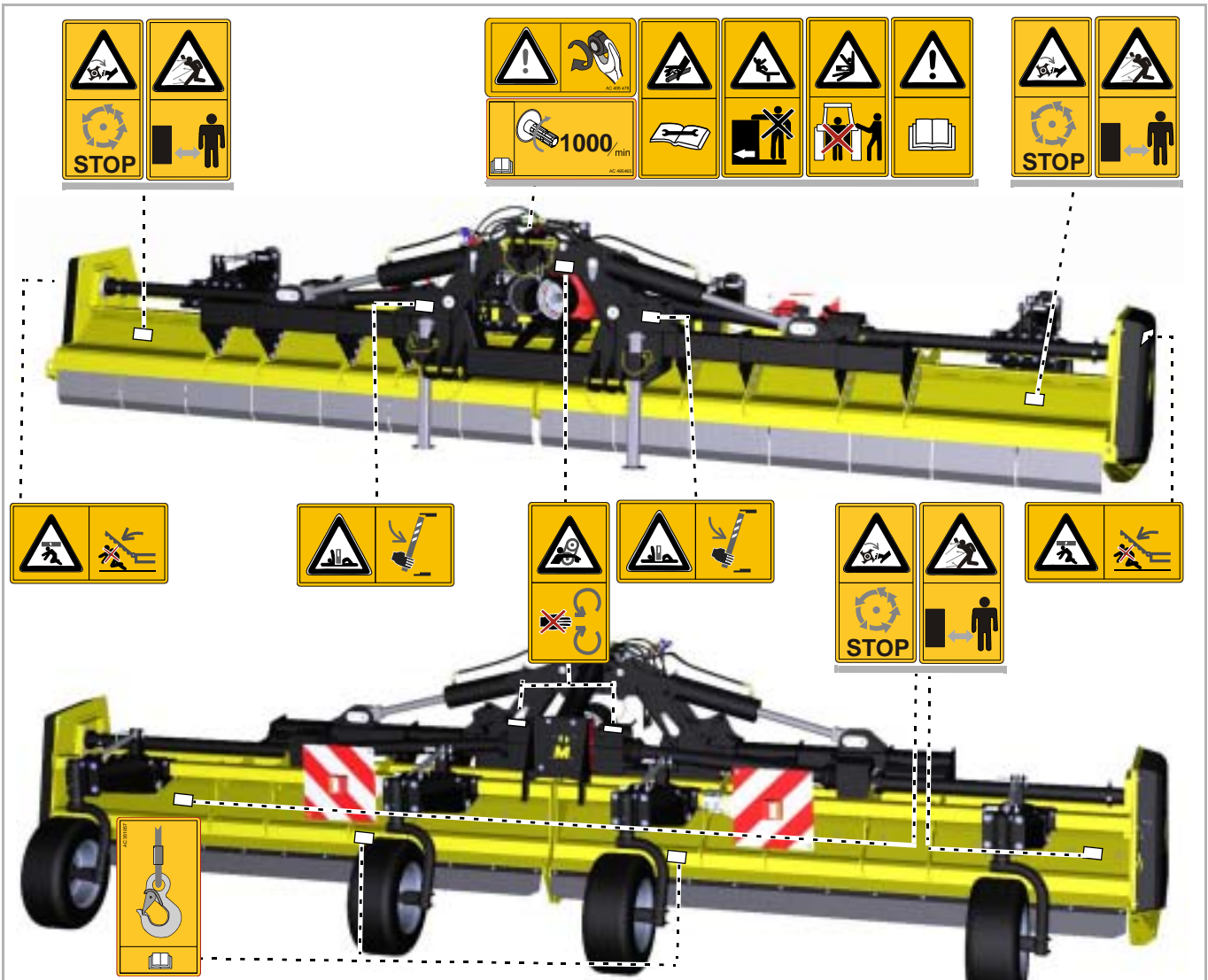
Ved arbejde med landbrugsmaskiner kan en forkert håndtering medføre en række farer. Du skal derfor altid arbejde omhyggeligt og aldrig under tidspres.

Som arbejdsgiver

Informér med regelmæssige intervaller alle, der arbejder med maskinen, om disse sikkerhedsanvisninger og i henhold til lovens bestemmelser.

Sikkerhedssymboler

På maskinen er der mærkater, som tjener til din sikkerhed. Mærkaterne må ikke fjernes. Hvis mærkater bliver ulæselige eller falder af, kan du bestille nye mærkater og anbringe dem de relevante steder.



MU-M/F600 Vario

Sikkerhedssymbolernes betydning



Læs og overhold betjeningsvejledningen

Redskabet må først tages i brug, når betjeningsvejledningen er læst igennem og forstået. Dette gælder i særdeleshed for sikkerhedsanvisningerne.



Det er forbudt at opholde sig mellem traktor og maskine

Det er især forbudt at opholde sig mellem traktor og maskine ved på- og afmontering med kørende motor. Traktoren skal endvidere sikres mod at kunne rulle væk.



Det er forbudt at transportere personer på maskinen

Dette kan medføre alvorlige eller dødelige kvæstelser.



Pas på udtrængende hydraulikvæske

Brug beskyttelsesudstyr ved lækagesøgning. Fine oliestråler under højt tryk kan gennemtrænge øjne og hud. Se de tilsvarende sikkerhedsanvisninger i betjeningsvejledningen.



Sikkerhedsanordninger må ikke fjernes

Sikkerhedsanordninger må ikke åbnes eller fjernes, mens traktorens motor er startet. Maskinen må ikke anvendes uden sikkerhedsanordninger.



Forsigtig, fare for indtrækning

Ved kardanakslen er der fare for indtrækning ved ukorrekt håndtering.

#



Lastøjer

Maskinen må kun løftes med løftegrej på de mærkede steder.



Roterende og efterløbende maskindele

Gå først hen til maskinen, når alle maskindele står helt stille.



Fare for udslyngning af genstande

Under arbejdet kan genstande som f.eks. sten blive opsamlet af maskinen og slynget ud. Personer må ikke opholde sig inden for fareområdet.



Fare på grund af bevægelige maskindele

Ingen personer må opholde sig i fareområdet under arbejdet.



Pas på, fare for at maskinen vælter

Maskinen eller dele kan vælte. Placér sikkerhedsstøtter, før du går ind i fareområder. Brug de dertil beregnede støtter ved frakobling, og stil maskinen på et fast underlag.



Det er ikke tilladt at opholde sig i svingområdet

I svingområdet er der akut fare for personskader på grund af maskindele, der svinger ud eller klapper ind/ud.



Vær opmærksom på kraftudtagsakslens omdrejningstal

Slut PTO-akslen til en kraftudtagsaksel med passende o/min. Kobl kraftudtagsakslen fra, hver gang du arbejder på maskinen.

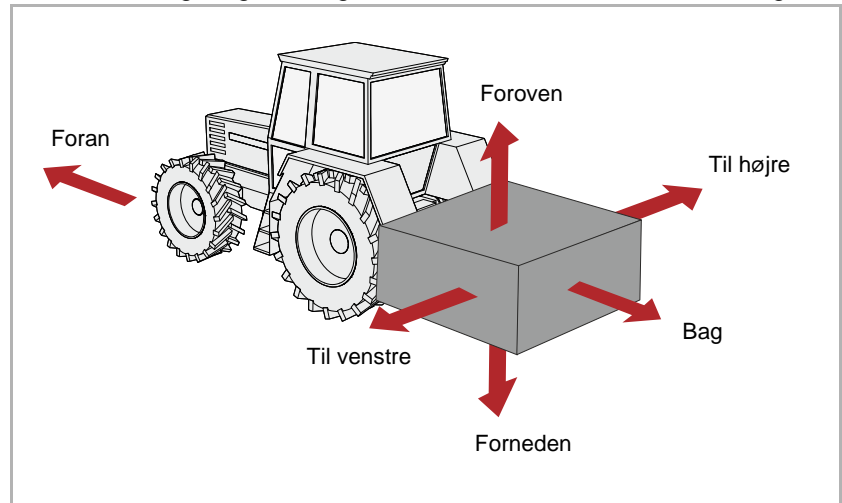


Efterspænding af skruer

Efter de første driftstimer og efter behov skal alle skruer kontrolleres og eventuelt efterspændes. Vibrationer kan have løsnet forskruingerne.

Definitioner

Ved alle retningsangivelser går vi ud fra maskinen i kørselsretningen:



Hvem må betjene maskinen?

Kun kvalificerede personer

Maskinen må kun betjenes, vedligeholdes og repareres af personer, som har de fornødne kvalifikationer og er informeret om risiciene i forbindelse med håndteringen af maskinen. Som regel har sådanne personer en landbrugsuddannelse eller har modtaget en tilsvarende intensiv instruktion.

Tilkobling

Forhøjet risiko for tilskadekomst

Ved tilkobling af maskinen til traktoren er der øget risiko for tilskadekomst. Du skal derfor:

- Maskinen må kun tilkobles, når chassiset er hævet
- Husk at sikre traktoren mod at rulle
- Kategorien på traktor og maskine skal være den samme
- Stå aldrig mellem traktoren og maskinen ved tilkobling
- Betjene trepunktsliften langsomt og forsigtigt

Hvis du ikke følger disse anvisninger, kan det medføre alvorlige personskader eller døden.

Foretag de elektriske tilslutninger efter tilkoblingen

Når du monterer lygterne, må strømforsyningen til traktoren ikke være tilsluttet. Det kan forårsage kortslutning og beskadigelse af elektronikken.

Hydrauliksystemerne skal være trykløse ved tilslutning

Tilslut først hydraulikslangerne til traktorens hydrauliksystem, når hydrauliksystemet på traktoren og på maskinen er trykløst. Et hydrauliksystem, der er under tryk, kan udløse uforudsete bevægelser på maskinen.

Højt tryk i hydrauliksystemet

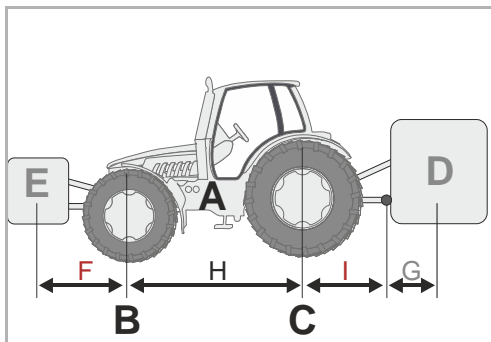
Hydrauliksystemet er under højt tryk. Man skal regelmæssigt kontrollere alle ledninger, slanger og forskruninger for utætheder og synlige skader. Anvend kun egnede hjælpemidler ved lækagesøgning. Reparer beskadigede dele med det samme. Udstrømmende olie kan medføre tilskadekomst eller brand. Søg omgående læge, hvis du kommer til skade.

Farvemærkning af hydraulikslangerne

For at undgå fejlbetjening bør udtagene og stikkene til de hydrauliske forbindelser mellem traktor og maskine farvemærkes. Forkert tilsluttede hydraulikslanger kan udløse uventede bevægelser på maskinen.

Tyngdepunktsafstand

Data



Overhold totalvægt, akseltryk, dækkenes bæreevne og minimumballast

Ved front- eller hækmontering af maskiner må traktorens tilladte totalvægt, akseltryk eller dækbæreevne ikke overskrides. For at opretholde styreevnen skal forakslen være belastet med mindst 20 % af traktorens egenvægt.

Du kan beregne følgende:

- Totalvægt
- Akseltryk
- Minimumballastering

I forbindelse med beregningen skal du bruge nogle data fra følgende dokumenter og måleresultater:

- Se traktorens betjeningsvejledning
- Denne betjeningsvejledning
- Resultater af målinger på traktor og påmonteret maskine

Data fra traktorens betjeningsvejledning:

- (A) Egenvægt
- (B) Forakseltryk
- (C) Bagakseltryk
- (H) Traktorens akselafstand

Tag desuden højde for eksempelvis vægten af vand i dækkene, ekstraudstyr osv.

Data fra denne betjeningsvejledning:

- (D) Totalvægten for den hækmonterede maskine, lodret belastning ved påmonterede maskiner
- (E) Totalvægten på den frontmonterede maskine
- (G) Afstanden mellem midten af koblingsøjet og tyngdepunktet på den hækmonterede maskine. Ved påmonterede maskiner er $G=0$.

Data, som findes ved måling:

- (F) Afstanden mellem tyngdepunktet på den frontmonterede maskine og midten af forakslen
- (I) Afstanden mellem midten af bagakslen og midten af liftarmskuglen. Ved påmonterede maskiner mellem midten af bagakslen og midten af anhængertrækket eller anhængerkoblingen

Sikkerhed

Beregning

De beregnede værdier kan du nu indsætte i formlerne.

Ballast med frontvægte

Beregning af **ballast med frontvægte** på hækmonterede maskiner.

$$\text{Frontballast i kg} = \frac{D \times (I + G) - (B \times H) + (0,2 \times A \times H)}{F + H}$$

Ballast med hækvægte

Beregning af **ballast med hækvægte** på frontmonterede maskiner.

$$\text{Hækbballast i kg} = \frac{(E \times F) - (C \times H) + (0,45 \times A \times H)}{H + I + G}$$

Forakseltryk

Beregning af **det faktiske forakseltryk**

$$\text{Forakseltryk i kg} = \frac{E \times (F + H) + (B \times H) - D \times (I + G)}{H}$$

Totalvægt

Beregning af **den faktiske totalvægt**

$$\text{Totalvægt} = E + A + D$$

Bagakseltryk

Beregning af **det faktiske bagakseltryk**

$$\text{Bagakseltryk i kg} = \text{faktisk totalvægt} - \text{faktisk forakseltryk}$$

Dækkenes bæreevne

Oplysninger om dækbæreevnen for henholdsvis for- og bagdæk finder du i dokumentationen fra dækproducenten.

- Fordækkenes bæreevne svarer ved to dæk til den dobbelte tilladte dækbæreevne for ét fordæk.
- Bagdækkenes bæreevne svarer ved to dæk til den dobbelte tilladte dækbæreevne for ét bagdæk.

Vurdering

Kontrollér, om følgende betingelser er opfyldt:

- Det faktiske bagakseltryk er mindre end den tilladte bagakselbelastning, som fremgår af betjeningsvejledningen til traktoren
- Den faktiske totalvægt er mindre end den tilladte totalvægt, der fremgår af betjeningsvejledningen til traktoren
- Summen af dækkenes bæreevne på bagakslen er større end det faktiske bagakseltryk
- Summen af dækkenes bæreevne på forakslen er større end det faktiske forakseltryk

Hvis alle betingelser er opfyldt, må maskinen monteres på denne traktor.



På en tilstrækkelig stor køretøjsvægt kan du bestemme totalvægten, bagakseltrykket og forakseltrykket ved vejning.

Kørsel på offentlige veje

Kontrollér, at færdselslovens krav om korrekt tilstand overholdes
Når du kører på offentlig vej med maskinen, skal maskinen opfylde færdselslovens gældende krav. Dertil hører f.eks.:

- Montering af belysningsanordning samt advarsels- og beskyttelsesindretninger
- Overholdelse af tilladt transportbredde og -vægt, akseltryk, dækbæreevne og totalvægt

Hvis færdselslovens bestemmelser ikke overholdes, hæfter føreren og ejeren af køretøjet.

Luk kuglehanerne

Hvis der er kuglehaner på hydraulikslangerne eller på chassissets cylindre, skal kuglehanerne lukkes i forbindelse med kørsel på offentlig vej. I modsat fald kan en utilsigtet aktivering af betjeningselementerne på traktoren udløse bevægelser på maskinen. Det kan forårsage skader på maskinen eller ulykker.

Kontrol af fjernbetjeningskabler ved lynkoblinger

Fjernbetjeningskablerne skal hænge løst og må ikke udløses i nederste position. Ellers kan tilkoblede maskiner løsne sig fra trepunktskoblingen.

Det er forbudt at transportere personer på maskinen

Transportér aldrig personer eller genstande på maskinen. Det er livsfarligt og forbudt at transportere personer på maskinen.

Vær opmærksom på ændrede køre- og bremseegenskaber

Den påmonterede maskine ændrer køre- og bremseegenskaberne. Særlig ved kørsel i sving skal man være opmærksom på maskinens bredde og svingmasse. Hvis du ikke tilpasser kørslen til forholdene, kan det medføre ulykker.

Kør med tilpasset hastighed

Tilpas altid kørehastigheden til forholdene på vejen. Ved dårlige vejforhold og for høj hastighed kan der være meget voldsomme kræfter på spil, der belaster eller overbelaster traktoren og maskinen. Hvis ikke man kører med tilpasset hastighed, kan det medføre maskinskader og ulykker.

Første ibrugtagning kun efter instruktion

Maskinen må først tages i brug første gang, efter at medarbejdere hos vores salgspartner/repræsentant eller medarbejdere fra producenten har vejledt brugerne i anvendelsen af maskinen. Hvis en person tager maskinen i brug uden først at være blevet indført i brugen af den, kan der ved forkert betjening opstå fejl på maskinen, eller der kan ske ulykker.

Kontrollér, at redskabet er i teknisk fejlfri stand

Tag kun maskinen i brug, hvis den er i teknisk fejlfri stand. Kontrollér alle vigtige komponenter før anvendelse, og udskift defekte komponenter. Defekte komponenter kan forårsage materielle skader og personskader.

Ibrugtagning

Afmonter ikke sikkerhedsanordninger

Sikkerhedsanordningerne må ikke afmonteres eller omgås. Kontrollér alle sikkerhedsanordninger før brugen. Ubeskyttede maskindele kan forårsage alvorlige personskader eller døden.

Det er forbudt at transportere personer på maskinen

Transportér aldrig personer eller genstande på maskinen. Det er livsfarligt og forbudt at transportere personer på maskinen.

Højde af maskine og luftledninger

Hvis man ved indklapning og udklapning overskrider en højde på 4,00 m, må maskinen under ingen omstændigheder klappes ind/ud i nærheden af strømførende luftledninger! Spændingen kan springe over. Hvis en strømførende luftledning er berørt med maskinen:

- Forlad ikke traktorkabinen
- Rør ikke ved metaldele på traktoren
- Opret ikke en ledende forbindelse til jord
- Advar personer mod at nærme sig traktoren eller maskinen
- Afvent hjælp fra professionelle redningsfolk, da strømmen i den strømførende luftledning først skal afbrydes

Du må heller aldrig stige op på maskinen under strømførende luftledninger. Spændingen kan også springe over uden direkte berøring.

Kontrol af fareområde

Kontrollér maskinens fareområde før igangsætning, udklapning, ibrugtagning og under drift. Sørg for, at udsynet er tilstrækkeligt. Sæt først i gang, når ingen personer eller genstande befinder sig i fareområdet. Oplysningerne om fareområdet findes i det pågældende kapitel.

→ Kapitel »Snitning«, afsnit »Arbejde«, side 44.

Under ugunstige forhold kan dele slynges ud af maskinen med høj hastighed. Fareområdet, især foran og bag maskinen, skal være fri for personer, dyr eller genstande før ibrugtagning.

Anvendelse af maskinen uden kontrol af fareområdet kan føre til alvorlige eller dødelige ulykker.

Efterspænding af skruer og møtrikker

Kontrollér regelmæssigt, at skruer og møtrikker sidder ordentligt fast, og efterspænd om nødvendigt. Under drift kan skruer ubemærket løsne sig. Det kan forårsage skader på maskinen eller ulykker.

Forholdsregler ved fejl

I tilfælde af funktionsfejl skal maskinen omgående standses og sikres. Afhjælp fejlen omgående, eller overlad opgaven til et fagværksted. Hvis du fortsætter med at anvende maskinen, kan det medføre skader på maskinen eller ulykker.

Frakobling

Forhøjet risiko for tilskadekomst

Ved frakobling af maskinen fra traktoren er der forhøjet risiko for tilskadekomst. Du skal derfor:

- Husk at sikre traktoren mod at rulle
- Stå aldrig mellem traktoren og maskinen ved frakobling
- Betjene trepunktsliften langsomt og forsigtigt
- Sørg for, at maskinen står på et jævnt og sikkert underlag
- Afbryd først hydraulikslangerne, når hydrauliksystemet er trykløst både på traktoren og på maskinen

Hvis du ikke følger disse anvisninger, kan det medføre alvorlige personskader eller døden.

Pleje og vedligeholdelse

Overhold pleje- og vedligeholdelsesintervaller

Overhold foreskrevne og de i betjeningsvejledningen angivne frister for tilbagevendende kontroller eller inspektioner. Hvis intervallerne ikke overholdes, kan det medføre skader på maskinen, dårlig arbejds kvalitet eller ulykker.

Anvend reservedele med samme egenskab

Mange komponenter har specielle egenskaber, der er afgørende for maskinens stabilitet og funktion.

Ved udskiftning af komponenter skal dimensioner, styrke og materialekvalitet være garanteret. Vi anbefaler kun at bruge originale dele.

Ved anvendelse af reservedele, der ikke opfylder kravene, er der risiko for skader på maskinen eller forringelse af arbejdsydelsen.

Ved alle pleje- og vedligeholdelsesarbejder:

- Slå PTO-aksel fra
- Gør hydraulikanlæg trykløst
- Kobl så vidt muligt traktoren fra
- Sørg for, at maskinen står sikkert, etabler evt. understøtning
- Brug ikke dele af maskinen ved opstigning, men brug sikkerhedsmæssigt forsvarlige opstigningshjælpemidler
- Sørg for at sikre maskinen mod at rulle
- Ræk aldrig hænderne ind i de kørende drivremme

Kun ved overholdelse af disse forskrifter kan plejearbejdet og vedligeholdelsesarbejdet udføres sikkert.

Afbryd strømtilførslen

Afbryd altid strømtilførslen, før du arbejder med det elektriske system. Strømførende systemer kan forårsage tingsskader og personskader.

Udskift hydraulikslanger

Udskift hydraulikslangerne hvert 6. år. Hydraulikslanger ældes, også selv om det ikke umiddelbart kan ses. Defekte hydraulikslanger kan medføre alvorlige personskader eller døden.

Forsigtig ved rengøring med højtryksrensere

Maskinen kan rengøres med vand eller damp. Rengør kun lejer, blæser, signalfordelerkasse, plastdele og hydraulikslanger med lavt tryk. For højt tryk kan forårsage skader på disse dele.

Afbryd batterier og generator før svejsearbejde

Før elektrisk svejsearbejde på den påmonterede maskine skal traktorens batteri og generatoren afbrydes. Derved undgår du skader på det elektriske anlæg.

Spænd skrueforbindelser

Efter plejearbejde og vedligeholdelsesarbejde skal løsnede skrueforbindelser tilspændes igen. Ved løse skrueforbindelser kan skruer ubemærket løsne sig under arbejdet, hvorved dele på maskinen kan løsne sig. Dette kan medføre alvorlige personskader eller døden.

Yderligere forskrifter

Overhold forskrifterne

Overhold ud over disse sikkerhedsanvisninger også:

- Arbejds miljøreglerne
- De almengyldige sikkerhedstekniske, arbejdsmedicinske og færdselsretlige regler
- anvisningerne i denne betjeningsvejledning
- Driftsforskrifterne, vedligeholdelsesforskrifterne og forskrifterne for pleje

Dette kapitel indeholder generelle oplysninger om din maskine samt informationer om:

- Anvendelsesområde
- Karakteristika
- Betegnelser for moduler
- Tekniske data

Anvendelsesområde for maskinen

Maskinen må alt efter det monterede værktøj kun anvendes til de til tænkte formål inden for landbrug eller lignende.

Værktøj	Formål
Hammerslagler	Klipning af græs, andre vækster eller afskæring op til maksimalt 5 cm diameter

Da anvendelsesbetingelserne varierer meget, skal brugeren være særligt opmærksom på maskinens kapacitetsgrænser. Ved tegn på overbelastning skal maskinen straks standses.

Bestemmelsesmæssig brug

Maskinen må kun anvendes til det planlagte arbejde, der er beskrevet i denne betjeningsvejledning. Anden og videregående brug er ikke tilladt. Eksempler på ikke-bestemmelsesmæssig brug:

- Transport af personer eller genstande
- Findeling af andre end de nævnte produkter eller produkter med en lignende beskaffenhed

→ »Anvendelsesområde for maskinen«

- Overførsel af kraft til andre genstande
- Frontmontering
- Arbejdsdybder under 11
- Enhver form for jordbearbejdning
- Anvendelse af maskinen i en position, hvor værktøjerne ikke peger mod jorden, f.eks. i lodret position

Producenten og forhandleren hæfter ikke for skader, der opstår som følge af ikke-bestemmelsesmæssig brug. Brugeren påtager sig den fulde risiko.

Lær maskinen at kende

Maskinens karakteristika

Robust hus i optimeret form

Huset er udført særlig robust og i en optimeret form til den krævende anvendelse.

Overførsel af kraft

Via en kardanaksel overføres kraften til et gear. Derfra drives rotoren via kileremme.

Indvendige rotorlejer

De indvendige rotorlejer forhindrer tilsmudsning og reducerer slitagen.

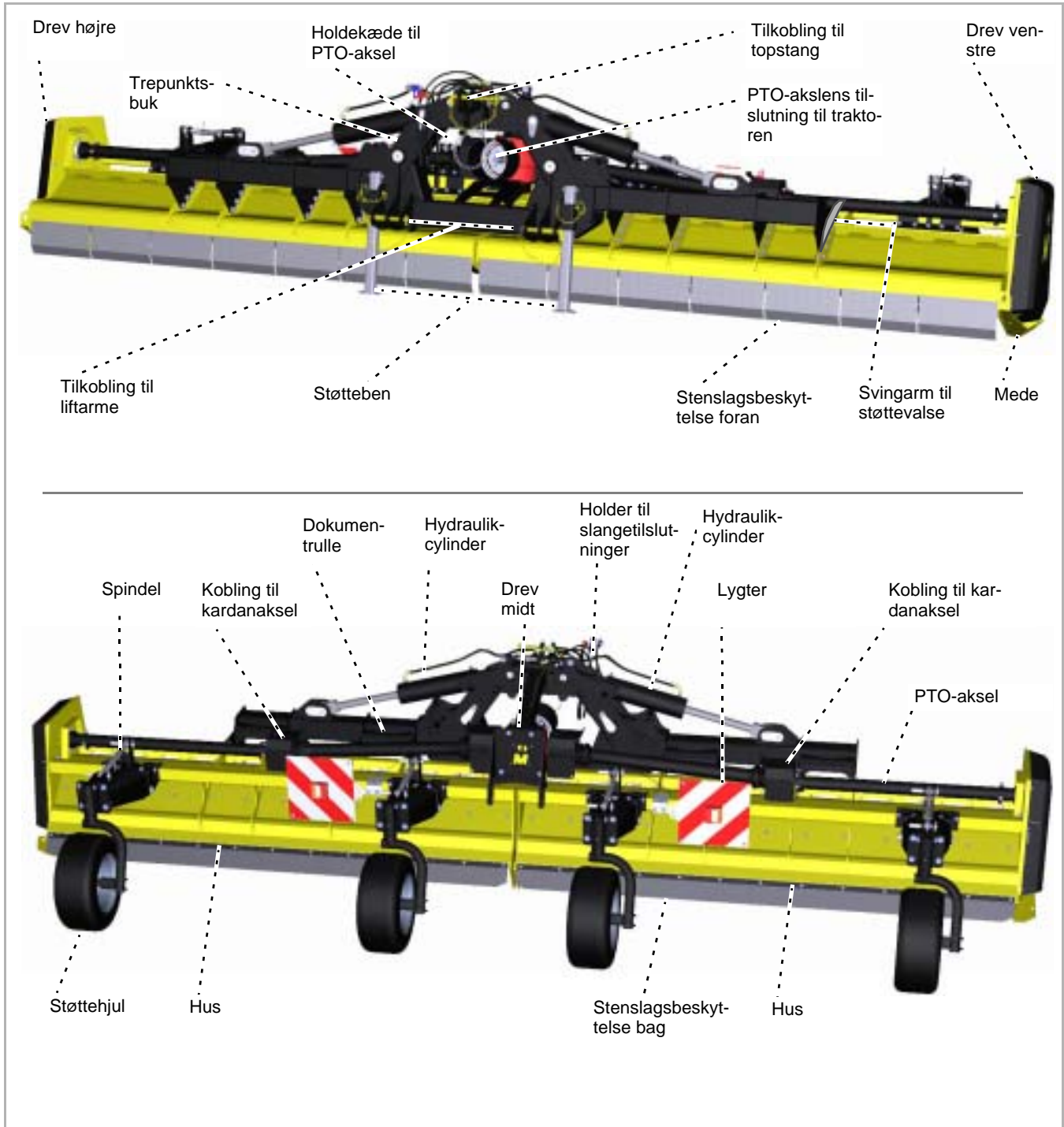
Værktøjer

Værktøjet er fremstillet af materialer i høj kvalitet. Der opnås optimal fin-
deling i forbindelse med kortsnittelister.

Sikkerhed

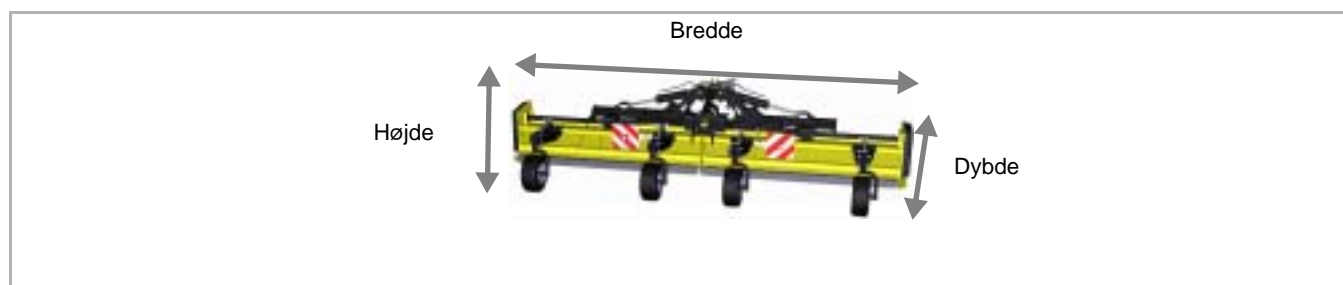
For at du kan arbejde så sikkert som muligt med maskinen, har vi konstrueret den iht. EU's forskrifter. Maskinen er CE-mærket og UKCA-mærket.

Betegnelser for moduler



Lær maskinen at kende

Tekniske data



		MU-M/F Vario
Højde [m]		
I arbejdsstilling		1,30
I transportstilling		3,25
Brede [m]		
I arbejdsstilling		6,35
I transportstilling		2,50
Dybde [m]		
I arbejdsstilling		2,35
I transportstilling		2,35
Arbejdsbredde [m]		
I arbejdsstilling		6,00
Totalvægt [kg]		
Afhængigt af udstyr, ca.		2930
Tyngdepunktsafstand [mål G]		
Afhængigt af udstyr, ca.		730
Rotorens omdrejningshastighed [o/min]		
PTO-aksel 1000 o/min		2490
Effektbehov [kW]		
Mindst		96
Maks. tilladt		221
Vægt traktor [kg]		
Mindst		6000
Arbejdsdybde [mm]		
Justerbar		11-285
Antal værktøjer		
M-hammerslagle standard		52
M-hammerslagle udvidet		96
M-sjækkelknive		63
Smøremidler		
Gearolie		SAE 90 EP
hydraulikolie		SAE 90 EP
Støjniveau [dB(A)]		
På arbejdspladsen		70

		MU-M/F Vario
Kategori		
Kategori liftarme		III
Lakfarver		
Gul		RAL 1007
Sort		RAL 9005
PTO-aksel		
Type		GE2505 GE2506

Levering og montering

Kontrol af leveringsomfang

Maskinen leveres komplet monteret. Hvis dele ikke er monteret, bedes du kontakte forhandleren.



Undlad at montere noget selv

Udfør ikke selv monteringen, da der er følgende forudsætninger for en korrekt tilstand af maskinen:

- rækkefølgen af de forskellige arbejdsstrin og
- overholdelse af tolerancer og tilspændingsmomenter

Forkert udført montering kan medføre skader på maskinen eller et dårligt arbejdsresultat.



Manglende eller transportbeskadigede dele skal omgående reklameres hos forhandleren, importøren eller producenten.



Forhøjet risiko for tilskadekomst

Ved tilkobling af maskinen til traktoren er der øget risiko for tilskadekomst. Du skal derfor:

- Husk at sikre traktoren mod at rulle
- Kategorien på traktor og maskine skal være den samme
- Stå aldrig mellem traktoren og maskinen ved tilkobling
- Betjene trepunktsliften langsomt og forsigtigt

Hvis du ikke følger disse anvisninger, kan det medføre alvorlige personskader eller døden.



Maskinen må kun hækmonteres

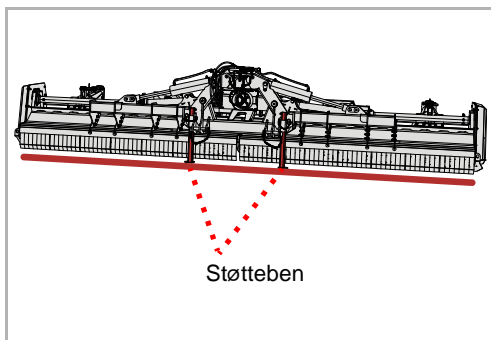
Maskinen skal hækmonteres på traktoren.

Ved frontmontering kan maskinen blive beskadiget

Maskinen kan parkeres i arbejds- eller transportstilling.

Arbejdsposition

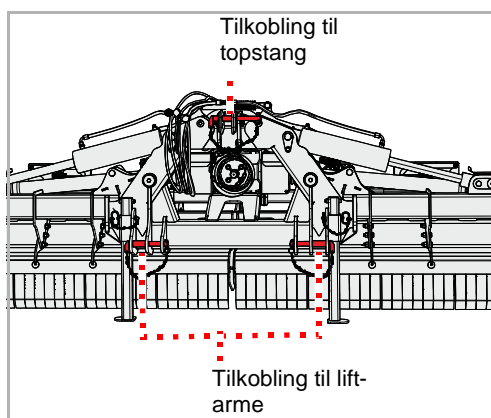
Tilkobling på traktoren



- ▶ Kontrollér, at maskinen står sikkert. Støttebenene foran er sænket, og huset på den udklappede maskine står på jorden.
- Kapitel »Henstilling og opbevaring« afsnit »Sikker henstilling af maskinen«, side 48

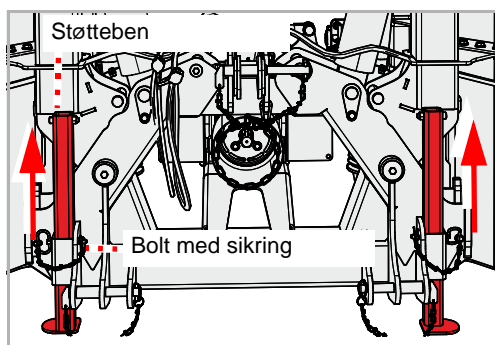
Hvis ikke maskinen står sikkert:

- ▶ Man skal sikre maskinen med egnet løftegrej og bringe den i korrekt position

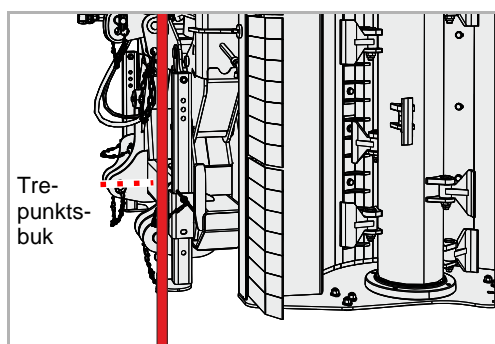


- ▶ Indstil de to liftarme på traktoren til samme højde
- ▶ Liftarmene tilkobles iht. traktor-kategorien og sikres med bolte og klapsplitter
- ▶ Topstangen tilkobles iht. traktor-kategorien og sikres med bolt og klapsplit

Montering af maskinen



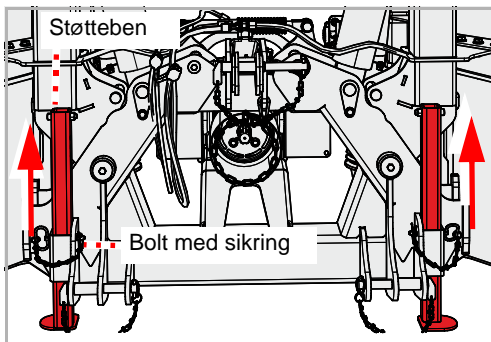
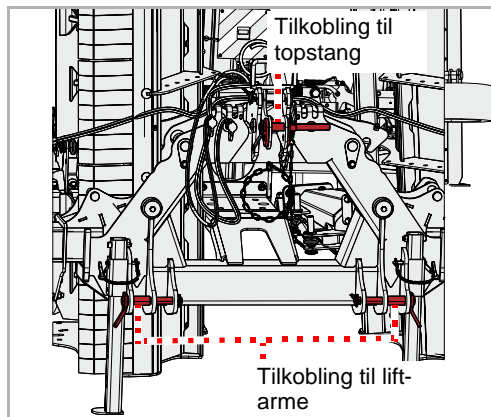
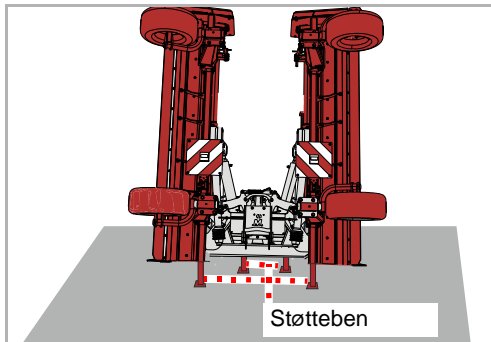
- ▶ Hæv maskinen en smule
- ▶ Frigør sikringen ved bolten, og træk bolten ud af støttebenet
- ▶ Skub støttebenet op, og fastgør det i øverste position med bolten
- ▶ Sørg for at sikre bolten
- ▶ Skub det andet støtteben opad
- ▶ Indstil liftarmene sådan, at maskinen har en smule frigang mod højre og venstre



- ▶ Indstil topstangen sådan, at trepunktsbukken står lodret

Transportstilling

Tilkobling på traktoren



- ▶ Kontrollér, at maskinen står sikkert. Støttebenene for og bag er sænket, og maskinen står sikkert på et fast underlag.
- Kapitel »Henstilling og opbevaring« afsnit »Sikker henstilling af maskinen«, side 48

Hvis ikke maskinen står sikkert:

- ▶ Man skal sikre maskinen med egnet løftegrej og bringe den i korrekt position

- ▶ Indstil de to liftarme på traktoren til samme højde
- ▶ Liftarmene tilkobles iht. traktor-kategorien og sikres med bolte og klapsplitter
- ▶ Topstangen tilkobles iht. traktor-kategorien og sikres med bolt og klapsplit

- ▶ Hæv maskinen en smule
- ▶ Frigør sikringen ved bolten, og træk bolten ud af støttebenet
- ▶ Skub støttebenet op, og fastgør det i øverste position med bolten
- ▶ Sørg for at sikre bolten
- ▶ Skub det andet støtteben opad

Montering af maskinen

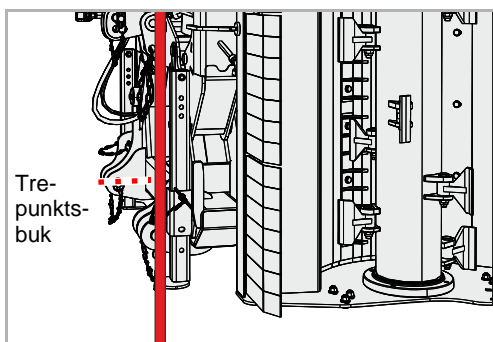


Skub støttebenene til øverste position

Skub de forreste og bageste støtteben til øverste position.

Hvis støttebenene er i nederste position, kan maskinen blive beskadiget, når den klappes ud.

- ▶ Skub også de bageste støttebenene opad
- ▶ Indstil liftarmene sådan, at maskinen har en smule frigang mod højre og venstre
- ▶ Indstil topstangen sådan, at trepunktsbukken står lodret

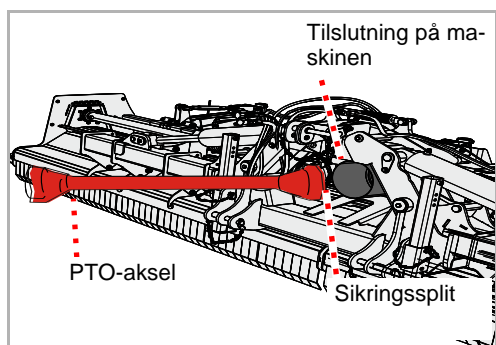


PTO-aksel

Forhandleren har tilpasset PTO-akslen til din traktor.

Tilslutning på maskinen

Som regel er PTO-akslen allerede tilsluttet på maskinen. Ved udskiftning af PTO-akslen eller efter vedligeholdelse af PTO-akslen skal den tilsluttes maskinen igen.



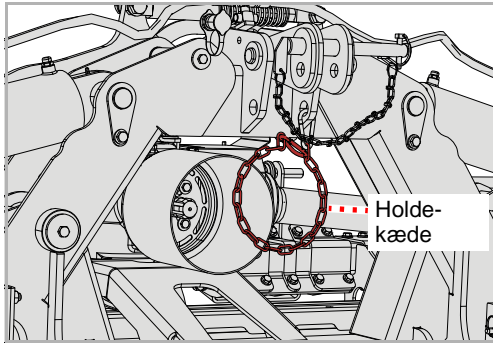
- ▶ Rengør omhyggeligt PTO-akslen og tilslutningen på maskinen, og smør med fedt
- ▶ Skub PTO-akslen på tilslutningen på maskinen, og se efter, om sikringsplitten går i indgreb på PTO-akslen

Tilslutning på traktoren



Når man skifter traktor, skal man kontrollere, om PTO-akslen har den rigtige længde. Ved kontrol af PTO-akslen er det særligt vigtigt at kontrollere det resterende overlap på akslens to halvdele i den position, hvor PTO-akslen er trukket længst ud.

Ved skift af traktoren skal man kontrollere, om PTO-akslen er egnet til denne traktor, og eventuelt udskifte PTO-akslen og få den tilpasset på et kvalificeret værksted.



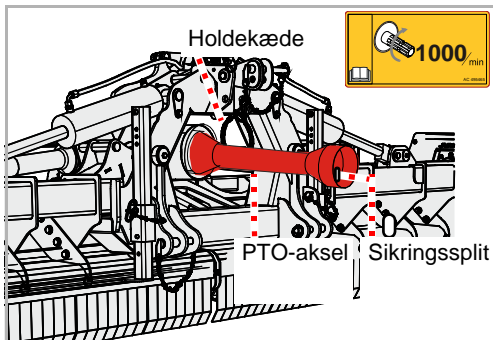
- ▶ Hold fast i PTO-akslen, og åbn holdekæden
- ▶ Drej PTO-akslen til siden, og sæt holdekæden på igen



Læg ikke den monterede PTO-aksel i holdekæden

Den monterede PTO-aksel må ikke ligge i holdekæden.

En PTO-aksel i holdekæden beskadiges ved kørsel på vej eller ved aktivering af liftarmene.



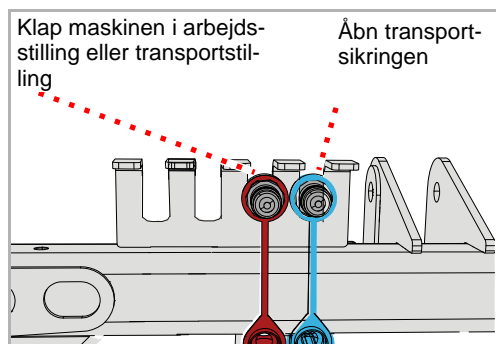
- ▶ Tilslut PTO-akslen til traktorens kraftudtagsaksel og se efter, om sikringsplitten går i indgreb på PTO-akslen
- ▶ Hæng holdekæden på igen. Her må PTO-akslen må ikke længere ligge i holdekæden.

Montering af maskinen

Hydraulik

Følgende funktioner kan styres:

Funktion	Støvkappens farve
Åbn transportsikringen	Blå
Klap maskinen i arbejdsstilling eller transportstilling	Rød



- ▶ Tilslut hydraulikslangerne til hver deres enkeltvirkende styreventil

Elsystem

Såfremt de findes, skal man tilslutte følgende stik på traktoren til:

- Maskinens lygter
- ▶ Kontrollér, om lygterne fungerer

LED-blinklys, der ikke virker:



Afhængigt af traktorens udstyr er det på grund af traktorens elektronik eventuelt nødvendigt at ændre elkablets stik. Kontakt din forhandler vedrørende dette.

Arbejdsdybde

Det afhænger af udstyret på din maskine, hvordan du indstiller arbejdsdybden:

udstyr	Indstilling af arbejdsdybden via
Med støttehjul	Støttehjul
Uden støttehjul	Støttevalse

Støttehjul

Arbejdsdybden kan indstilles trinløst.



Værktøjer må ikke have jordkontakt

Ved kontakt med jorden kan sten eller andre materialer ikke mere tilbageholdes sikkert af stenslagsbeskyttelsen.

Udslyngt materiale kan kvæste personer, også uden for fareområdet.



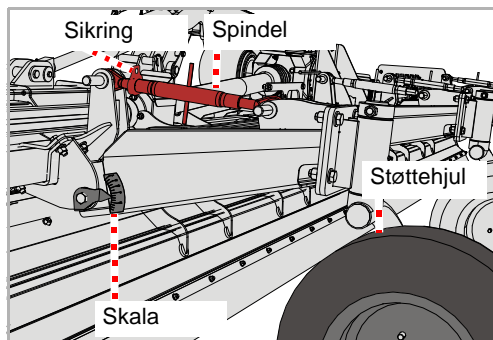
Underskrid ikke min. arbejdsdybde

Arbejdsdybden må ikke være under den laveste indstilling.

Hvis der er indstillet lavere, kan maskinen blive beskadiget på grund af for stor slitage.

Maskine bæres via støttehjul. Arbejdshjulenes stilling er afgørende for arbejdsdybden. Indstillingen skal være den samme på alle maskinens støttehjul.

- ▶ Anbring maskinen i arbejdsstilling
- Kapitel »Snitning«, afsnit , side 43
- ▶ Sænk maskinen
- ▶ Løsn sikringen på spindlen
- ▶ Indstil arbejdsdybden som ønsket ved hjælp af spindlen. Der er monteret en skala som hjælp. Vi anbefaler først at foretage indstillingen i trin 3 og 2. Der kan foretages efterfølgende tilpasning på marken.
- ▶ Lås spindlen igen
- ▶ Foretag den samme indstilling på alle støttehjul



Støttevalse

Justeringen af arbejdsdybden afhænger af værktøjs-typen.

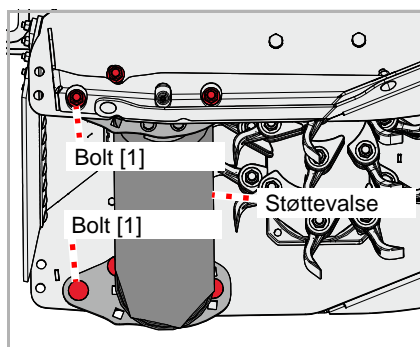
Værktøj	Mulige arbejdsdybder [mm]		
Hammerslagler	33	53	73
M-sjækkelkni	33	53	73



Sikring af maskine

Arbejdet må kun foretages på en maskine, der er sikret mod at rulle og mod at synke ned. Sikringen mod at synke ned kan f.eks. etableres med godkendte og tilstrækkeligt dimensionerede støtteben. Hvis ikke maskinen sikres mod at kunne rulle væk og sænkes, kan det medføre alvorlige kvæstelser eller dødsfald.

- ▶ Hæv maskinen og sørg for at sikre den mod at kunne sænkes
- ▶ Løsn møtrikken på boltene [1], fjern ikke møtrik eller bolt
- ▶ Man skal ligeledes løsne møtrikken på boltene [1] i modsatte side af maskinhuset, og man må ikke fjerne møtrikken og boltene



Fjern ikke boltene [1] i hver side

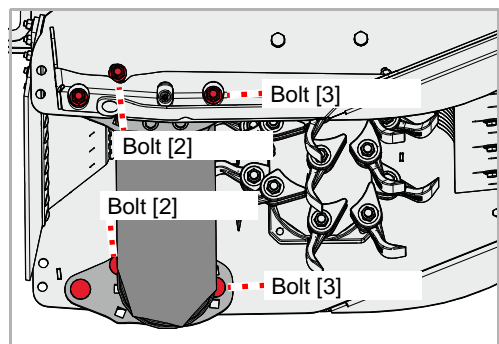
Sørg for, at boltene [1] kun er løsnet, og at de ikke fjernes. Ellers falder støttevalsen ned, når arbejdet fortsættes. Personer i fareområdet kan blive ramt af støttevalsen og komme til skade.

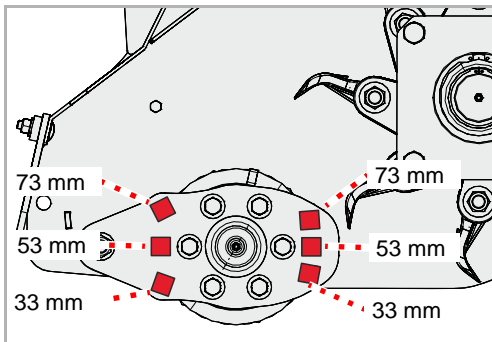


Støttevalsen vipper ned

Hvis boltene [2] og [3] er fjernet i begge sider, vipper støttevalsen ned. Se efter, at der ikke er personer i fareområdet, før du fjerner boltene. Personer i fareområdet kan blive ramt af støttevalsen og komme til skade.

- ▶ Løsn boltene [2] og boltene [3], og fjern dem
- ▶ Løsn og fjern ligeledes boltene [2] og boltene [3] i modsatte side af huset

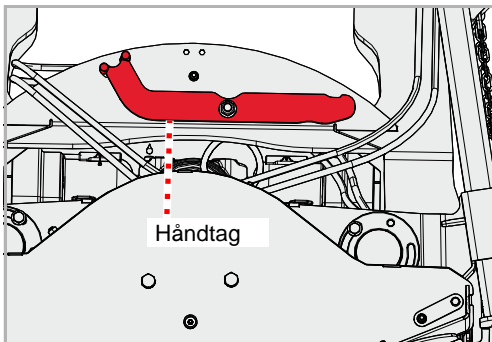




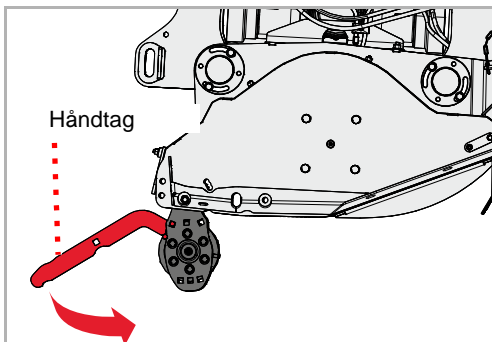
- ▶ Vælg de huller, der passer til den ønskede arbejdsdybde



På maskinen findes et håndtag, som gør det lettere at indstille støttevalsen.



- ▶ Løsn håndtaget



- ▶ Sæt håndtaget på støttevalsen, og hæv støttevalsen, så det passer til den ønskede arbejdsdybde
- ▶ Sæt boltene i, og spænd dem med møtrikkerne
- ▶ Foretag samme indstilling i modsatte side af huset
- ▶ Spænd alle møtrikker
- ▶ Sæt håndtaget på plads igen

Forberedelse

Klippeskinne [+]

Du kan ændre findelingsgraden med en klippeskinne.



Kontrollér, om værktøjet berører klippeskinnen

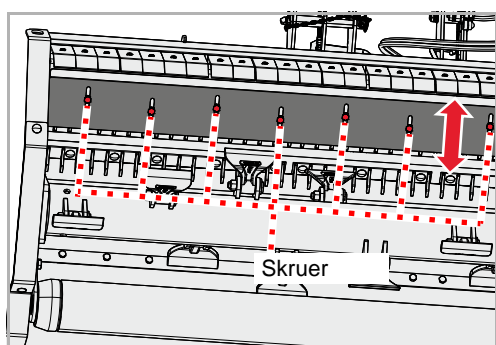
Værktøjet må ikke berøre klippeskinnen.

Hvis værktøjet berører klippeskinnen, beskadiges værktøjet og klippeskinnen.

Indstilling

Efter indstilling af klippeskinnen skal du kontrollere, om værktøjet berører klippeskinnen.

- ▶ Hæv maskinen og sørg for at sikre den mekanisk, så den ikke kan sænkes
- ▶ Løsn boltene, men fjern dem ikke
- ▶ Forskyd klippeskinnen som ønsket
- ▶ Spænd boltene igen



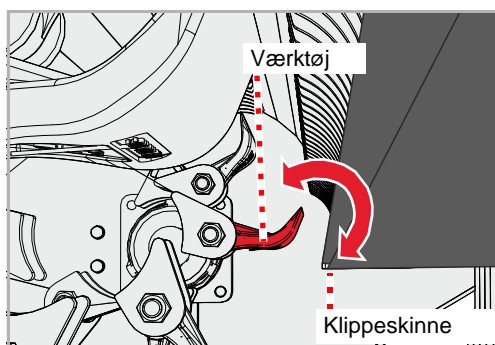
Kontrol

Kontrollér, om værktøjet berører klippeskinnen.

- ▶ Drej rotoren med hånden, indtil et værktøj er ud for klippeskinnen
- ▶ Drej det værktøj, der er tættest på klippeskinnen, frem og tilbage

Hvis værktøjet berører klippeskinnen:

- ▶ Skub klippeskinnen væk fra værktøjet
- ▶ Drej igen rotoren med hånden, og kontrollér yderligere værktøj i hele klippeskinnens længde

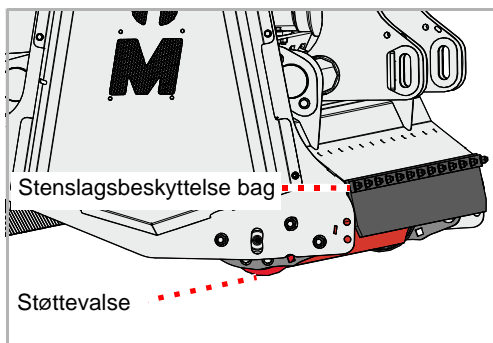


Aflægning af snittet materiale

Afhængigt af jordforholdene kan du beslutte, om det snittede materiale skal aflægges bagved eller foran støttevalsen:

Anvendelse	Fordele	Ulempe
På grønne arealer Aflægning bag støttevalsen	Ved normale jordforhold aflægges det snittede materiale bag ved støttevalsen. Støttevalsen kører direkte på jorden. Maskinen følger jordens konturer præcist.	Ved krævende jordforhold tilsmudses støttevalsen.
På markarealer Aflægning foran støttevalsen	Det snittede materiale aflægges foran støttevalsen. Støttevalsen kører på det snittede materiale og ikke direkte på jorden. På den måde reduceres tilsmudsningen af støttevalsen.	Støttevalsen presser det snittede materiale imod jorden. Maskinen følger ikke jordens konturer lige så præcist, som når der aflægges bag ved støttevalsen.

Bag ved støttevalsen



Aflægning af snittet materiale bag ved støttevalsen er den mest almindelige indstilling. Støttevalsen kører direkte på jorden.

I denne stilling er stenslagsbeskyttelsen monteret bagved, og støttevalsen sidder under huset. I denne stilling kan arbejdsdybden indstilles i tre trin.

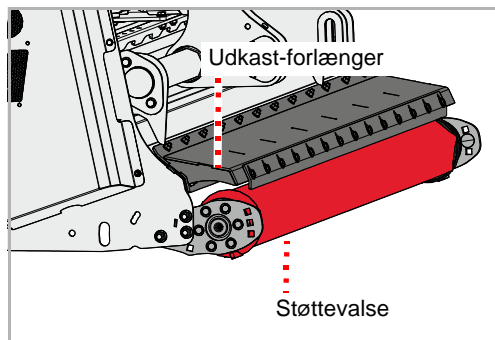


Hvis du ændrer maskinen fra "aflægning af snittet materiale foran støttevalsen" til "aflægning af snittet materiale bag ved støttevalsen", kan du montere udkast-forlængeren. Det er ikke nødvendigt at montere stenslagsbeskyttelsen bagved.

Forberedelse

Foran støttevalsen

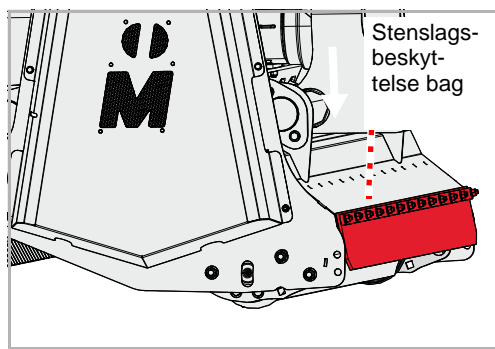
Aflægning af snittet materiale foran støttevalsen er kun muligt med en udkast-forlænger [+]. Støttevalsen kører på det snittede materiale.



I denne stilling er udkast-forlængerens monteret, og støttevalsen sidder uden for huset. Arbejdsdybden er indstillet til midterste arbejdsdybde.

Ændring

Det er en forudsætning for ændringen, at man har en udkast-forlænger [+] til montering, når støttevalsen sidder uden for huset.



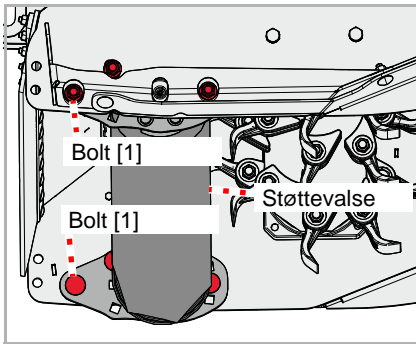
- ▶ Fjern den bagerste stenslagsbeskyttelse



Sikring af maskine

Arbejdet må kun foretages på en maskine, der er sikret mod at rulle og mod at synke ned. Sikringen mod at synke ned kan f.eks. etableres med godkendte og tilstrækkeligt dimensionerede støtteben. Hvis ikke maskinen sikres mod at kunne rulle væk og sænkes, kan det medføre alvorlige kvæstelser eller dødsfald.

- ▶ Hæv maskinen og sørg for at sikre den mod at kunne sænkes



- ▶ Løsn møtrikken på boltene [1], fjern ikke møtrik eller bolt
- ▶ Man skal ligeledes løsne møtrikken på boltene [1] i modsatte side af maskinhuset, og man må ikke fjerne møtrikken og boltene

Fjern ikke boltene [1] i hver side

Sørg for, at boltene [1] kun er løsnet, og at den ikke fjernes. Ellers falder støttevalsen ned, når arbejdet fortsættes.

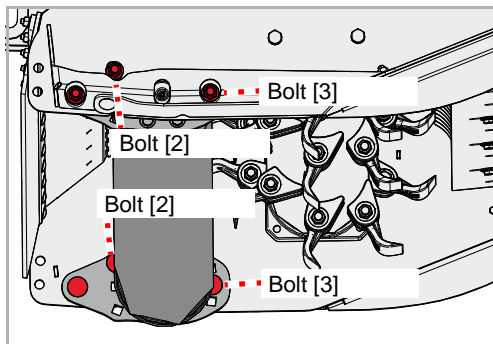
Personer i fareområdet kan blive ramt af støttevalsen og komme til skade.



Støttevalsen vipper ned

Hvis boltene [2] og [3] er fjernet i begge sider, vipper støttevalsen ned. Se efter, at der ikke er personer i fareområdet, før du fjerner boltene.

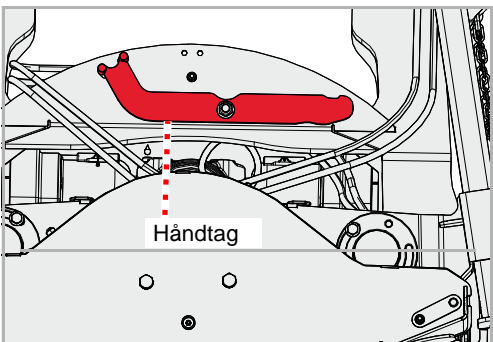
Personer i fareområdet kan blive ramt af støttevalsen og komme til skade.



- ▶ Løsn boltene [2] og boltene [3], og fjern dem
- ▶ Løsn og fjern ligeledes boltene [2] og boltene [3] i modsatte side af huset

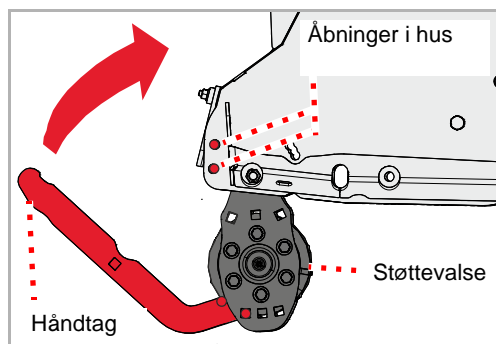


På maskinen findes et håndtag, som gør det lettere at indstille støttevalsen.

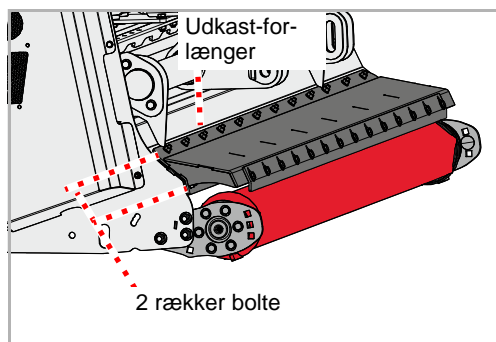


- ▶ Løsn håndtaget

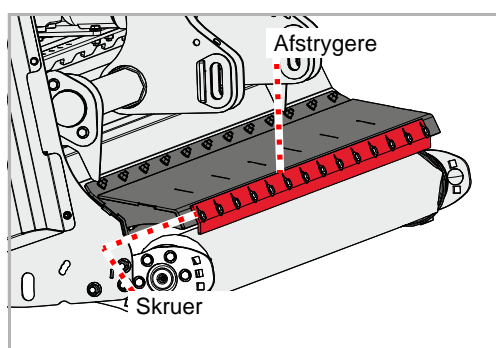
Forberedelse



- ▶ Sæt håndtaget på støttevalsen, og hæv støttevalsen, indtil åbningerne i huset står over åbningerne i støttevalsen
- ▶ Sæt boltene i, og spænd dem med møtrikkerne
- ▶ Foretag samme indstilling i modsatte side af huset
- ▶ Spænd alle møtrikker
- ▶ Sæt håndtaget på plads igen



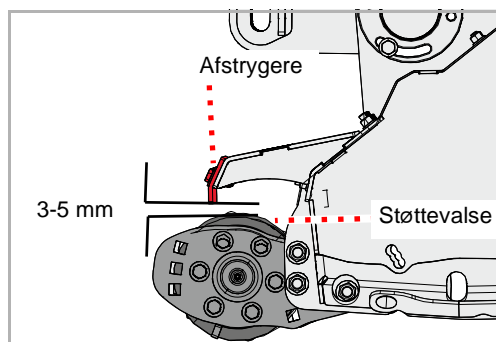
- ▶ Montering af udkast-forlænger
- Sørg for at sætte alle bolte i, og spænd dem med underlagsskiver og møtrikker. Der findes to rækker bolte ved udkast-forlænger



- ▶ Løsn alle bolte på afstrygeren, men fjern dem ikke
- ▶ Sæt maskinen på jorden

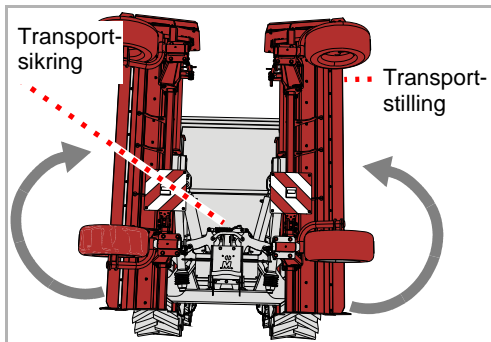
Afstrygere

Afstrygeren skal justeres, så den har en kort afstand til støttevalsen. Hvis afstrygeren er slidt, eller hvis du har monteret afstrygeren på den øverste stenslagsbeskyttelse, skal du justere afstrygeren.



- ▶ Hæv maskinen, så støttevalsen ikke berører jorden
- ▶ Indstil afstrygeren, så der er en afstand på 3-5 mm mellem støttevalsen og afstrygeren
- ▶ Kontrollér afstanden ved at dreje støttevalsen. Støttevalsen må ikke berøre afstrygeren.
- ▶ Spænd alle møtrikkerne på afstrygeren igen

Ved transport af maskinen skal den sættes i transportstilling efter tilkobling.



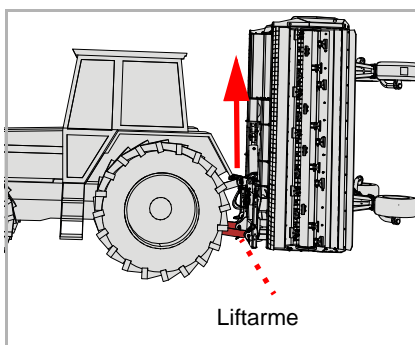
- ▶ Anbring maskinen i transportstilling med betjeningslementet på traktoren. Kontrollér, at transportsikringen går sikkert i indgreb.



Lås styreenheden

Før kørsel på vej skal traktorens betjeningslementer sikres mod utilsigtet aktivering.

Hvis ikke betjeningslementerne på traktoren er sikrede, kan maskinen utilsigtet svinge ud i arbejdsstilling under kørsel på vej. Dette kan medføre ulykker.



- ▶ Indstil liftarmenes højde med traktorens trepunktsophæng, således at maskinen er hævet tilstrækkeligt i forbindelse med transport

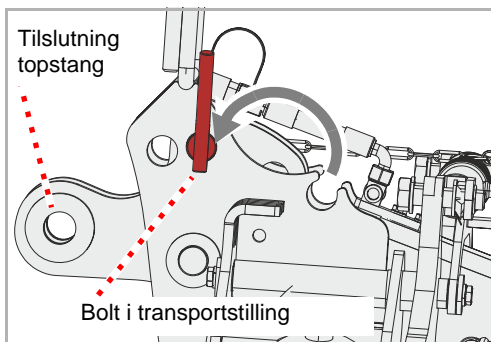


Aktivér altid PTO-akslen i transportstilling

Kraftudtagsakslen må aldrig slås til i transportstilling.

Hvis en PTO-aksel roterer i transportstilling, bliver den stærkt beskadiget.

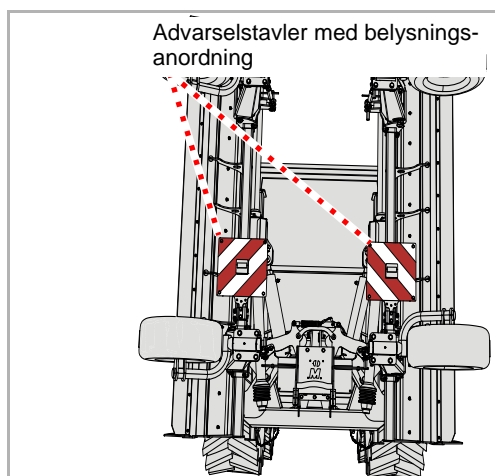
Bolt



Bolten sikrer maskinen i forbindelse med transport på offentlig vej.

- ▶ Anbring bolten i transportstilling

Advarselstavler [+]

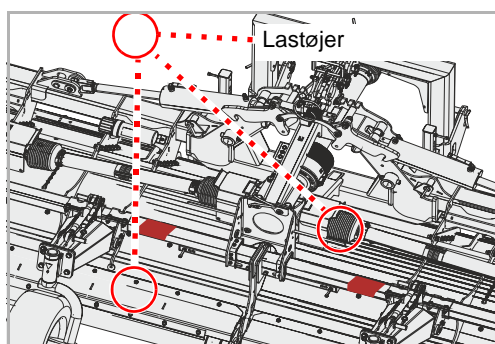


- ▶ Kontrol af korrekt funktion på belysningsanordning

Transport uden tilkobling

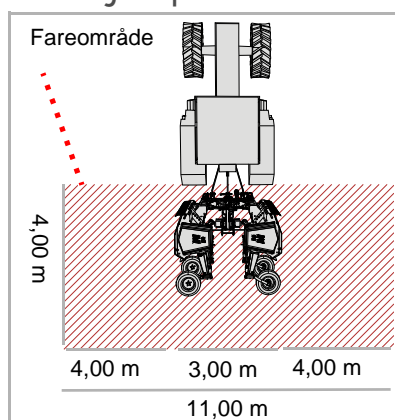
Maskinen kan løftes i forbindelse med transport, eksempelvis på en anhænger. Brug kun de markerede steder til anbringelse af løftemidler. Maskinen skal være stillet sikkert.

- ▶ Sikker henstilling af maskinen
- Kapitel »Henstilling og opbevaring« afsnit »Sikker henstilling af maskinen«, side 48



- ▶ Sæt egnet løftegrej på ved lastøjerne og ved tilkoblingen til topstangen
- ▶ Løft maskinen med egnet løftegrej, og sæt den ned på ladet
- ▶ Her skal man sikre maskinen, så den ikke glider

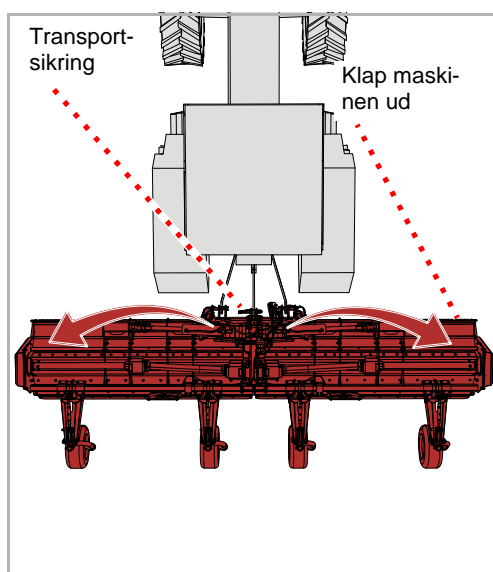
Arbejdsposition



Kontrol af fareområde

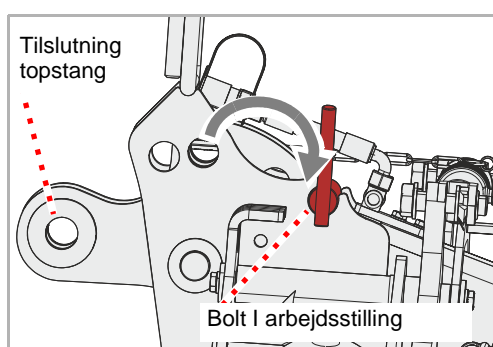
Kontrollér fareområdet omkring maskinen, før den klappes ud i arbejdsstilling. Sørg for, at udsynet er tilstrækkeligt. Klap først maskinen ud i arbejdsstilling, når ingen personer eller genstande befinder sig i fareområdet.

Hvis maskinen klappes ud uden kontrol af fareområdet, kan føre til alvorlige eller dødelige ulykker.



- ▶ Åbn transportsikringen via styringen på traktoren
- ▶ Klap maskinen ud i arbejdsstilling med betjeningslementet på traktoren

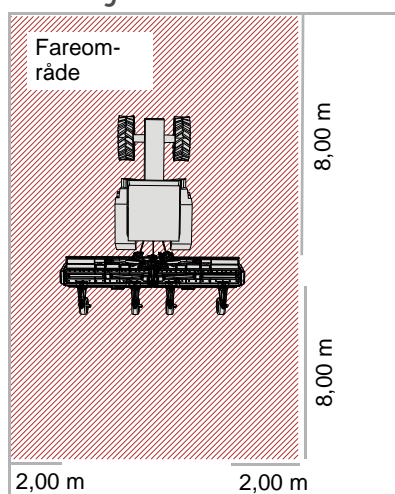
Bolt



Bolten sikrer maskinen i forbindelse med transport på offentlig vej. I forbindelse med bioklip skal du anbringe bolten i arbejdsstilling.

- ▶ Anbring bolten i arbejdsstilling

Arbejde



Kontrol af fareområde

Fareområdet foran og bag ved maskinen udgør 8 m, til hver af siderne 2 m. Kontrollér maskinens fareområde før igangsætning, ibrugtagning og under drift. Sørg for, at udsynet er tilstrækkeligt. Sæt først i gang, når ingen personer eller genstande befinder sig i fareområdet.

Under ugunstige forhold kan dele slynges ud af maskinen med høj hastighed. Fareområdet, især foran og bag maskinen, skal være fri for personer, dyr eller genstande før ibrugtagning.

Anvendelse af maskinen uden kontrol af fareområdet kan føre til alvorlige eller dødelige ulykker.

Bedømmelse af støvbelastning

Ved tør jord og tørt snitemateriale kan der opstå støvbelastninger. Ved at tage hensyn til vindretningen kan du begrænse støvbelastningen. Hvis en støvbelastning ikke kan undgås, kan du beskytte dig ved at bruge en støvmaske. Hvis disse foranstaltninger ikke hjælper tilstrækkeligt, skal du benytte en traktor med lukket kabine og støvfilter.

Støvbelastning kan forårsage lidelser i luftvejene.

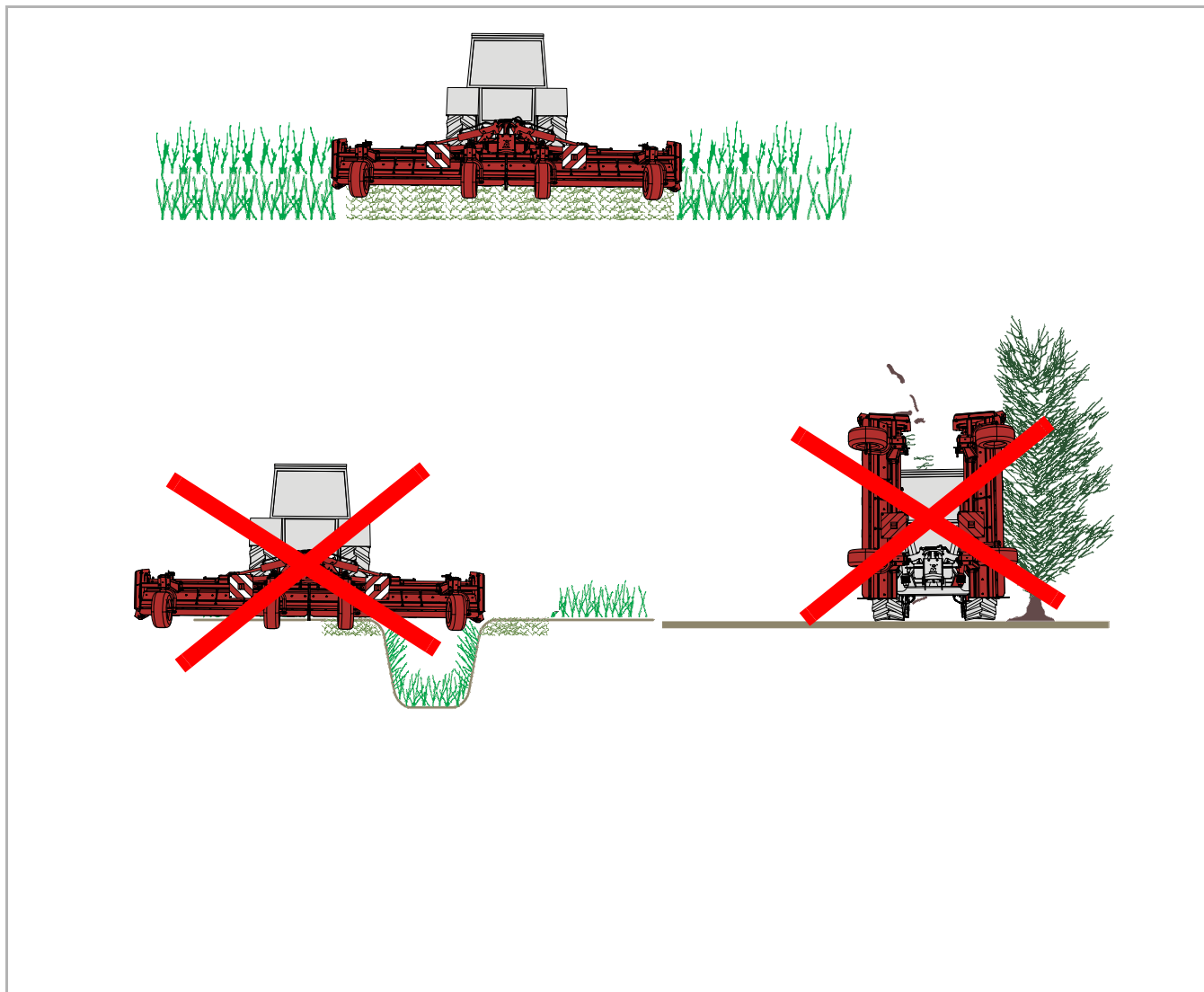


Arbejd kun fremad

Maskinen må kun være i arbejdsstilling under kørsel fremad. Under bakning skal maskinen løftes.

Hvis maskinen er i arbejdsstilling under bakning, kan der opstå alvorlige skader på maskinen.

Brugeren skal være særlig opmærksom ved arbejde med mulchmaskinen. Arbejde ved grøfter eller skråninger er særligt farligt. Vi kan kun give generelle anvisninger. Brugeren skal bedømme den konkrete situation.

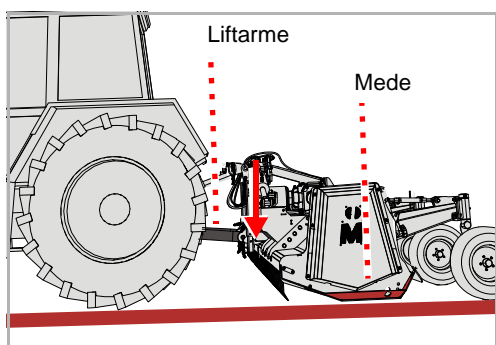




Maskinen må ikke hælde fremad

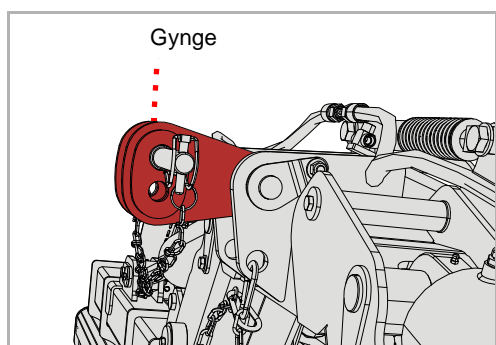
Maskinen må ikke hælde fremad under arbejdet.

En maskine, der hælder fremad kan tilstoppe, og den arbejder ikke korrekt.

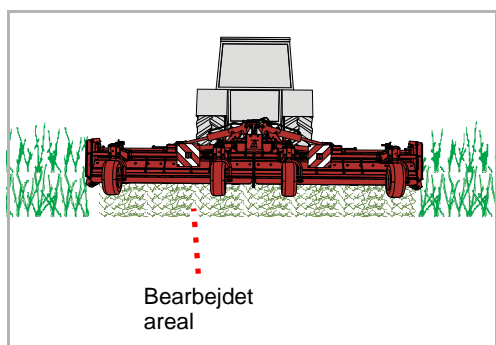


- ▶ Sænk maskinen via traktorens liftarme, indtil maskinen føres via støttehjulene. Indstil liftarmen, så mederne på begge sider af maskinen løber vandret i forhold til jorden.

Du kan bestemme arbejdsdybden via liftarmen. Først hvis arbejdsdybden skal ændres meget, er det nødvendigt at foretage indstilling via støttehjulene.



- ▶ Indstil topstangen, så topstangen ikke udøver noget tryk på gyngen, og gyngen kan arbejde frit



- ▶ Slå kraftudtagsakslen til i arbejdsstilling, og kør langsomt maskinen op på nominelt omdrejningstal
- ▶ Kørs ind i bevoksningen med lav kørehastighed, og forøg hastigheden langsomt. Hold øje med maskinen.

Hvis maskinen arbejder for tungt:

- ▶ Nedsæt kørehastigheden
- ▶ Kørs med passende hastighed. Hastigheden skal tilpasses bevoksningen og terrænets konturer.

Hvis de yderste ender af maskinen berører jorden ved kørsel i skarpe sving:

- ▶ Indstil arbejdsdybden ved de yderste støttehjul via spindlerne lidt højere, indtil enderne af maskinen ikke længere rører jorden i skarpe sving

Rengøring

Rengøringen kan f.eks. foretages med en højtryksrenser. Ret aldrig vandstrålen direkte mod mærkater eller typeskilt.



Lejerne må kun rengøres med lavt tryk

Lejerne må kun rengøres med lavt tryk.

Indtrængende vand reduceret lejets levetid

Pleje

For at sikre maskinen en lang levetid anbefaler vi, at den efter sæsonen og ved opbevaring påføres et beskyttende lag olie.



Brug kun godkendt og biologisk nedbrydelig olie, f.eks. rapsolie.

Henstilling og opbevaring

Sikker henstilling af maskinen

Du kan parkere maskinen i arbejds- eller transportstilling.



Beskyt stilleplads mod uberettigede personer

Hvis maskinen parkeres tilkoblet traktoren eller frakoblet, skal man vælge opbevaringspladsen således, at den er beskyttet mod adgang for uautoriserede personer.

Personer kan blive kvæstede ved kontakt med maskinens dele eller manipulation af maskinen.



Vælg opbevaringspladsen omhyggeligt

Opbevaringspladsen skal være omtrent plan, og underlaget skal være fast.

Hvis underlaget hælder eller giver efter, kan maskinen blive beskadiget, hvis den glider væk.

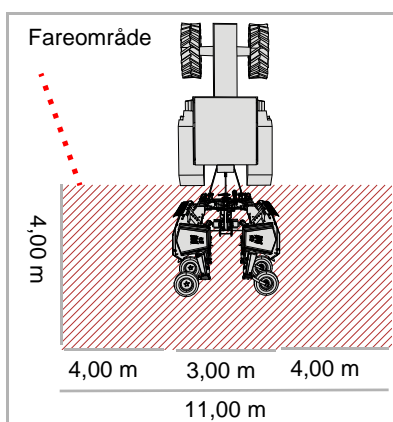
Krav til stillepladsen:

- Vandret, fast underlag
- Tilstrækkelig plads til alle sider
- Beskyttet, så uberettigede personer, f.eks. legende børn, ikke kan få adgang

Arbejdsposition

Maskinen forberedes i flere trin til sikker parkering:

1. Klap maskinen ud i arbejdsstilling
2. Afbryd elkabler og hydraulikslanger fra traktoren
3. Afmonter PTO-akslen
4. Sænk støttebenene
5. Afmonter topstangen, frigør liftarmene

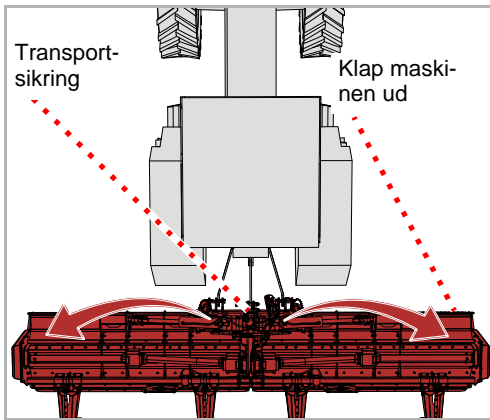


Kontrol af fareområde

Kontrollér fareområdet omkring maskinen, før den klappes ud i arbejdsstilling. Sørg for, at udsynet er tilstrækkeligt. Klap først maskinen ud i arbejdsstilling, når ingen personer eller genstande befinder sig i fareområdet.

Hvis maskinen klappes ud uden kontrol af fareområdet, kan føre til alvorlige eller dødelige ulykker.

1. Udklapning



- ▶ Åbn transportsikringen via styringen på traktoren
- ▶ Klap maskinen ud i arbejdsstilling med betjeningselementet på traktoren

2. Elektrisk og hydraulisk system

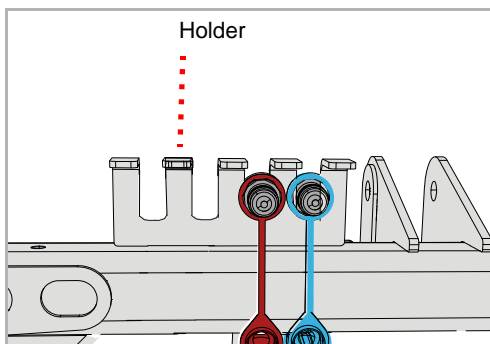


Forhøjet risiko for tilskadekomst

Ved frakobling af maskinen fra traktoren er der forhøjet risiko for tilskadekomst. Du skal derfor:

- Husk at sikre traktoren mod at rulle
- Stå aldrig mellem traktoren og maskinen ved frakobling
- Betjene trepunktsliften langsomt og forsigtigt

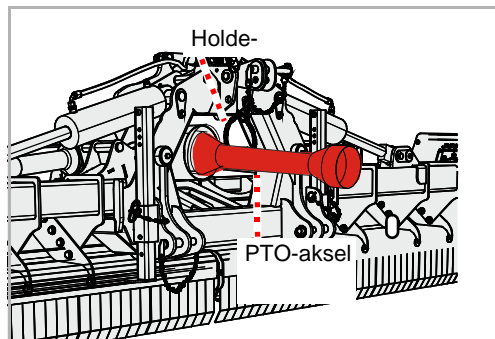
Hvis du ikke følger disse anvisninger, kan det medføre alvorlige personskader eller døden.



- ▶ Afbryd elkablerne og hydraulikslangerne ved udtagene på traktoren
- ▶ Sæt stikkene i holderen

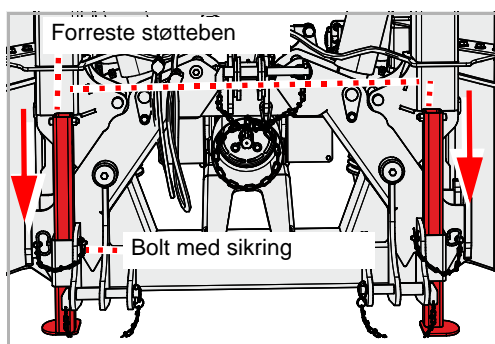
Henstilling og opbevaring

3. Kardanaksel



- ▶ Tag PTO-akslen af traktoren
- ▶ Åbn holdekæden
- ▶ Læg PTO-akslen i holdekæden, og luk holdekæden igen

4. Støtteben



- ▶ Frigør sikringen ved bolten, og træk bolten ud af støttebenet
- ▶ Sænk det forreste støtteben, og fastgør det med bolten
- ▶ Sørg for at sikre bolten
- ▶ Sænk det andet forreste støtteben
- ▶ Sænk liftarmene, indtil topstangen ikke længere er tryk- eller træk-belastet

5. Topstang, liftarme

- ▶ Afmontér topstangen
- ▶ Frigør liftarmene, og sænk dem

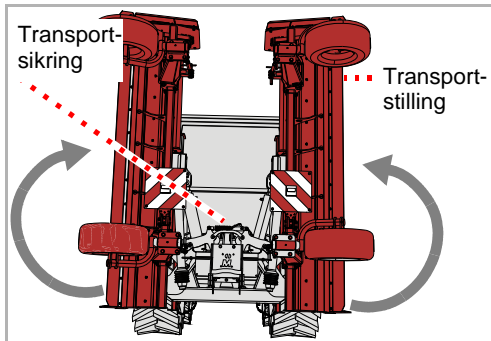
Nu er maskinen parkeret sikkert

Transportstilling

Maskinen forberedes i flere trin til sikker parkering:

1. Klap maskinen ind i transportstilling
2. Afbryd elkabler og hydraulikslanger fra traktoren
3. Afmonter PTO-akslen
4. Sænk støttebenene
5. Afmonter topstangen, frigør liftarmene

1. Indklapning



- ▶ Anbring maskinen i transportstilling med betjeningselementet på traktoren. Kontrollér, at transportsikringen går sikkert i indgreb.

2. Elektrisk og hydraulisk system



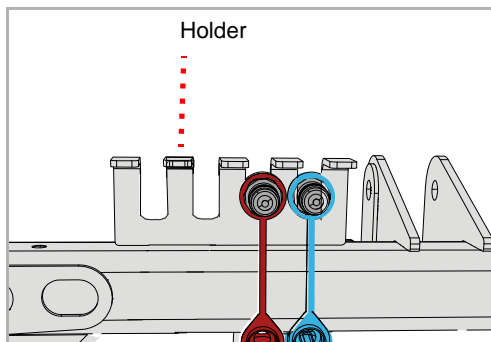
Forhøjet risiko for tilskadekomst

Ved frakobling af maskinen fra traktoren er der forhøjet risiko for tilskadekomst. Du skal derfor:

- Husk at sikre traktoren mod at rulle
- Stå aldrig mellem traktoren og maskinen ved frakobling
- Betjene trepunktsliften langsomt og forsigtigt

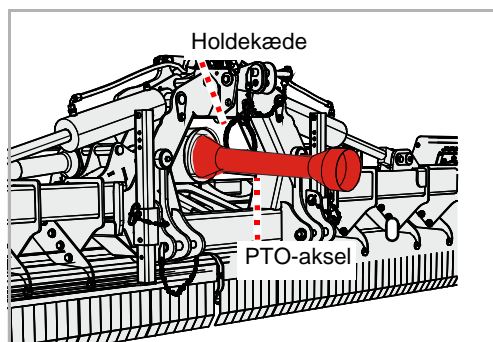
Hvis du ikke følger disse anvisninger, kan det medføre alvorlige personskader eller døden.

- ▶ Afbryd elkablerne og hydraulikslangerne ved udtagene på traktoren
- ▶ Sæt stikkene i holderen



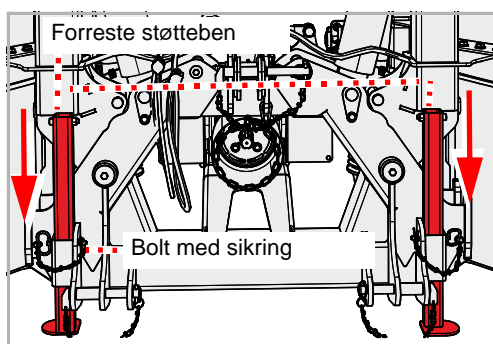
Henstilling og opbevaring

3. Kardanaksel

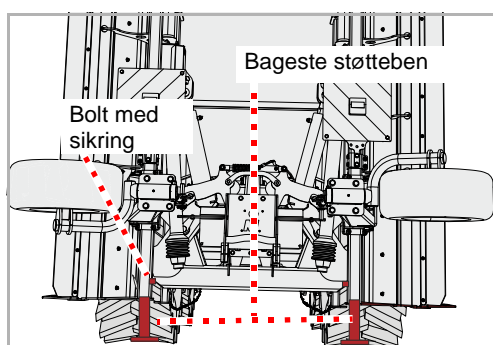


- ▶ Tag PTO-akslen af traktoren
- ▶ Åbn holdekæden
- ▶ Læg PTO-akslen i holdekæden, og luk holdekæden igen

4. Støtteben



- ▶ Frigør sikringen ved bolten, og træk bolten ud af støttebenet
- ▶ Sænk det forreste støtteben, og fastgør det med bolten
- ▶ Sørg for at sikre bolten
- ▶ Sænk det andet forreste støtteben



- ▶ Sænk det bageste støtteben, og fastgør det med bolten
- ▶ Sørg for at sikre bolten
- ▶ Sænk det andet bageste støtteben

- ▶ Sænk liftarmene, indtil topstangen ikke længere er tryk- eller træk-belastet

5. Topstang, liftarme

- ▶ Afmontér topstangen
- ▶ Frigør liftarmene, og sænk dem

Nu er maskinen parkeret sikkert

Opbevaring af maskinen

Den rengjorte maskine skal opbevares på et tørt sted og på et vandret og fast underlag.

→ Afsnit »Sikker henstilling af maskinen«, side 48



Påfør ved opbevaring maskinen et beskyttende lag olie. Brug kun godkendt og biologisk nedbrydelig olie, f.eks. rapsolie.

→ Kapitel »Rengøring og pleje«, fra side 47

Af hensyn til din sikkerhed

Særlige sikkerhedsanvisninger



Forudsætninger for vedligeholdelsesarbejde

Udfør kun vedligeholdelsesarbejde, hvis du har den nødvendige fagviden og egnet værktøj.

Manglende fagviden eller uegnet værktøj kan føre til ulykker.

Sørg for at sikre maskinen imod, at uvedkommende tager den i brug

Istandsættelses- og vedligeholdelsesarbejder samt afhjælpning af funktionsfejl på den tilkoblede maskine skal generelt kun foretages i følgende situationer:

- Frakoblet PTO-aksel
- Slukket motor
- Tændingsnøgle trukket ud

Utilsigtet ibrugtagning kan medføre alvorlige ulykker.



Svejsesarbejder

Svejsesarbejde må kun udføres af personer med en svejseuddannelse, som derudover har fagviden om reparation af landbrugsmaskiner. Svejsesarbejde, der påvirker maskinens konstruktion negativt, er ikke tilladt.

Forkert udført svejsesarbejde kan forringe maskinens funktion eller ødelægge den. Ved tvivl skal du kontakte din forhandler før udførelse af svejsesarbejde

Anvend reservedele med samme egenskaber

Mange komponenter har specielle egenskaber, der er afgørende for maskinens stabilitet og funktion.

Ved udskiftning af komponenter skal dimensioner, styrke og materialekvalitet være garanteret. Vi anbefaler kun at bruge originale dele. *Ved anvendelse af reservedele, der ikke opfylder kravene, er der risiko for skader på maskinen eller forringelse af arbejdsydelsen.*

Sikkerhedsforanstaltninger ved håndtering af olie eller smøremidler



Tilsætningsstoffer i olie og smøremidler kan have skadelige virkninger på sundheden. Da en mærkning efter fareforskrifter ikke er nødvendig, skal du være opmærksom på følgende:

Undgå kontakt med huden

Undgå hudkontakt med disse midler.
Hudkontakt kan medføre hudskader.

Beskyt huden

Beskyt huden med hudbeskyttelsescreme eller oliebestandige handsker ved omgang med olie eller smøremidler.
Olie kan forårsage sundhedsskader.

Brug ikke olier til rengøring

Brug aldrig olie og smøremidler til rengøring af hænderne!
Desuden kan spåner og afslidt materiale i disse stoffer forårsage kvæstelser.

Skift snavset tøj

Skift hurtigst muligt tøj, hvis det er forurenede af olie.
Olie kan forårsage sundhedsskader.



- Spildolie skal indsamles og bortskaffes iht. lovens bestemmelser
- Kontakt straks en læge ved hudskader på grund af olie eller smøremidler

Generelle anvisninger

Disse anvisninger vedrører generelt vedligeholdelsesarbejde. I forbindelse med vedligeholdelsesarbejde skal maskinen altid være sikret i arbejdsstilling. Hvis transportstillingen er påkrævet til vedligeholdelsesarbejde, finder du en henvisning til vedligeholdelsesarbejdet.



Arbejde med fedtsprøjte:

Smøringen foretages med 1 - 2 pumpe slag på fedtsprøjten. Hvis du mærker modstand inden det andet pumpe slag med fedtsprøjten, skal du undlade det andet pumpe slag.

For meget fedt driver lejerne fra hinanden. På den måde kan støv og snavs trænge ind i lejerne og medføre for tidlig slitage.

Vedligeholdelse

Grundlæggende

Denne tabel indeholder korte forklaringer på de vigtigste begreber inden for vedligeholdelse.

Arbejde	Udførelse
Smøring med fedt	<ul style="list-style-type: none">• Påfør fedt på glidefladerne med en pensel
Smøring	<ul style="list-style-type: none">• 1 - 2 slag fra en fedtsprøjte er som regel tilstrækkeligt, hvis intet andet er angivet
Smøring med olie	<ul style="list-style-type: none">• Brug udelukkende olie på vegetabilsk basis, f.eks. rapsolie, hvis intet andet er angivet• Mineralske olier er uegnede• Brug af spildolie udgør en risiko for din sundhed og er desuden strengt forbudt
Udskiftning	<ul style="list-style-type: none">• Udskift den pågældende del iht. anvisning i kapitlet »Vedligeholdelse«
Kontrollér	<ul style="list-style-type: none">• En kontrol er somme tider forbundet med en udskiftning af den pågældende del
Overhold vedligeholdelsesintervaller	<ul style="list-style-type: none">• Alle angivelser refererer til en gennemsnitlig maskinudnyttelse• Ved kraftig belastning, f.eks. på maskinstationer, skal du vælge tilsvarende kortere vedligeholdelsesintervaller• Også ved ekstreme arbejdsbetingelser kan kortere vedligeholdelsesintervaller være aktuelle, eksempelvis ved kraftig støvudvikling

Skrueforbindelser

Efterspænding af skruer

Alle skruer skal efterspændes:

- Efter de første driftstimer
- Afhængigt af anvendeshyppighed
- Dog mindst en gang pr. sæson

Tilspændingsmomenter generelt

Spænd alle skrueforbindelser i henhold til angivelserne i tabellen. Hvis andre tilspændingsmomenter er nødvendige, angives disse i de enkelte tilfælde i kapitlet »Vedligeholdelse«. Skruernes min. kvalitet er "8.8".

Skruestørrelse	Skruernes kvalitet		
	„8.8“	„10.9“	„12.9“
	Tilspændingsmomenter i Nm		
M6	9,9	14	17
M8	24	34	41
M10	48	68	81
M12	85	120	145
M16	210	290	350
M20	425	610	710
M24	730	1050	1220

Vedligeholdelse

Vedligeholdelsesintervaller og indstillingsarbejde

Angivelserne er baseret på en gennemsnitlig anvendelse af maskinen under normale arbejdsbetingelser. Ved stor belastning, eksempelvis på maskinstationer eller under ekstreme arbejdsbetingelser såsom kraftig støvudvikling, skal vedligeholdelsesintervallerne være kortere.

	Efter de første driftstimer	En gang dagligt	Efter 25 driftstimer	Efter 50 driftstimer	En gang pr. sæson	Ved behov	Ved slitage	Smør / smør med olie / smør med fedt	Kontrollér	Udskiftning	Rengøring
Generelt											
Efterspænd alle skruer	•					•					
Visuel kontrol	•	•									
Lejer		•				•		•			
Omdrejningspunkter		•							•		
Hydraulik											
Hydraulikslanger hvert 6. år										•	
Hydraulikslanger generelt						•	•			•	
Hydraulikcylinder				•		•		•	•		
Værktøjer											
Fastgørelser på rotoren		•							•		
Tilstand, slitage		•							•		•
Andet											
Rotorens leje		•						•			
Led og bolte			•					•			
PTO-aksel Beskyttelsesafskærmning		•				•		•	•	•	•
Gearolie		•			•				•	•	

Smørearbejde

Smøring af lejer

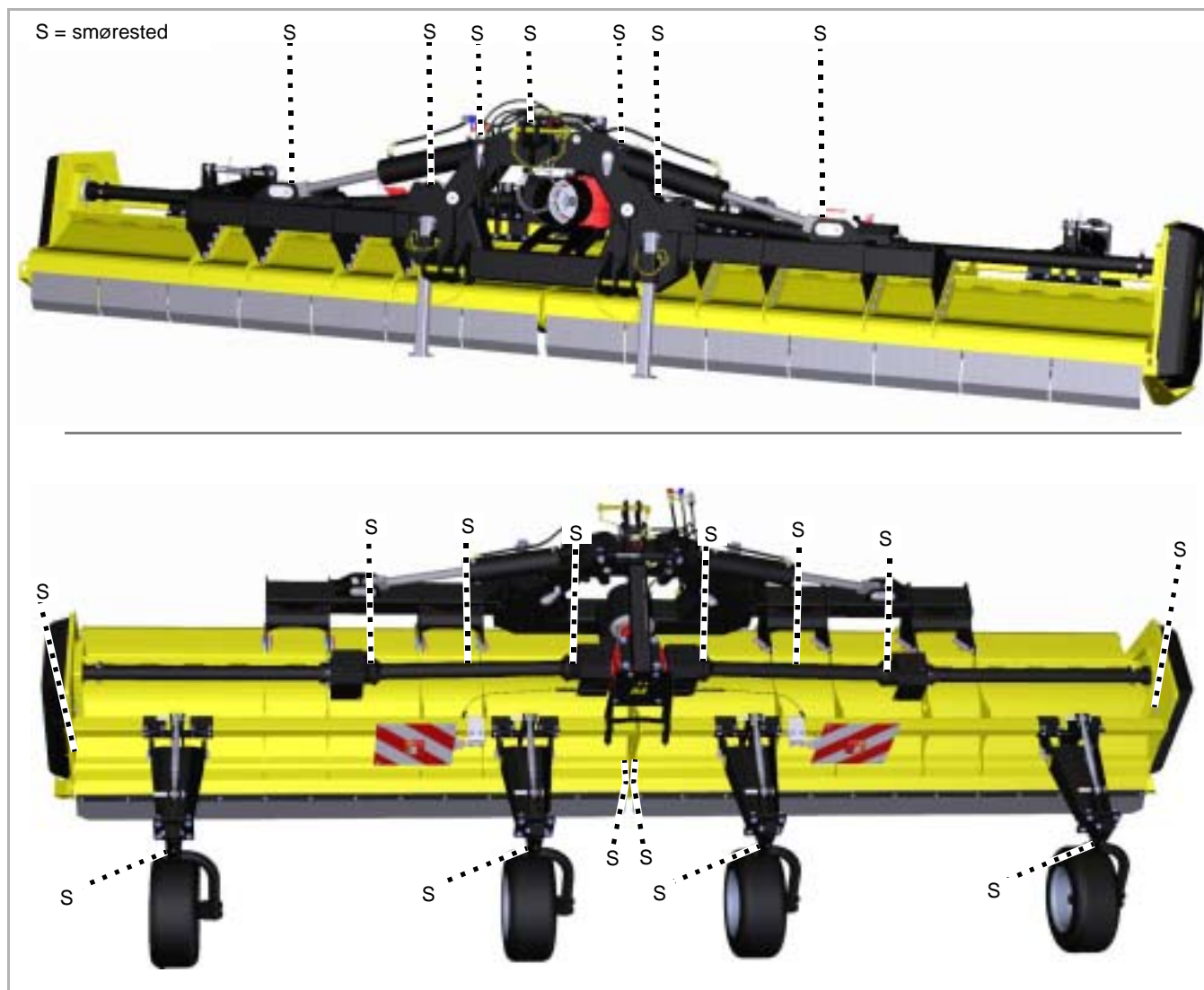
Lejerne skal smøres regelmæssigt. Smør med kun 1 - 2 slag fra fedtsprøjten:

- Ifølge vedligeholdelsestabel
- Efter kraftig belastning
- Dog mindst en gang pr. sæson

Vedligeholdelsesfrie lejer må ikke smøres.

Vedligeholdelse

Oversigt over smøresteder



Andre smøresteder

Som hovedregel gælder følgende:

- Maskinen kan have flere smøresteder ud over dem, som er anført her i betjeningsvejledningen
- Smørestederne befinder sig som regel på led eller lejer. Kontrollér derfor hele maskinen for sådanne smøresteder.



Placeringen af smøreniplen vises for det meste eksemplarisk ved hjælp af en komponent. Hvis der er flere af disse komponenter, skal smøreniplerne smøres på hver komponent.

PTO-aksel

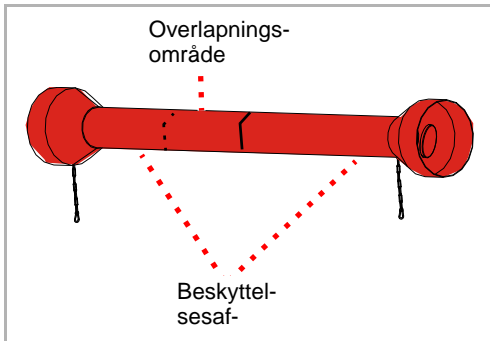
Kardanakslerne udsættes for store belastninger. Derfor er en regelmæssig vedligeholdelse afgørende for kardanakslernes levetid. Her anføres kun de vigtigste arbejdsopgaver.

Fuldstændigt vedligeholdelsesarbejde på kardanakslen:

→ Driftsvejledning til kardanaksel

Kontrol

dagligt



- ▶ Kontrollér kardanaksel for tilsmudsning, og rengør eventuelt. Støv i forbindelse med olie og fedt fører til større slitage

Hvis kardanakslen er meget tilsmudset:

- ▶ Rengør kardanaksel
- ▶ Smør overlappingsområdet under beskyttelsesafskærmningen

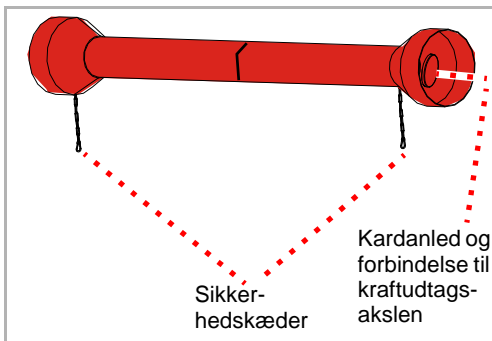
→ Driftsvejledning til kardanaksel

- ▶ Kontrollér, om beskyttelsesafskærmningen er beskadiget

Hvis beskyttelsesafskærmningen er beskadiget:

- ▶ Skift beskyttelsesafskærmningen ud

→ Driftsvejledning til kardanaksel



- ▶ Kontrollér, at sikkerhedskæderne er monteret, og at de fungerer korrekt

Hvis ikke sikkerhedskæderne er monteret, eller hvis de er meget slidte:

- ▶ Udskift sikkerhedskæderne

→ Driftsvejledning til kardanaksel

- ▶ Kontrollér, om PTO-akslens kardanled er slidte, og om forbindelsen til kraftudtagsakslen er slidt

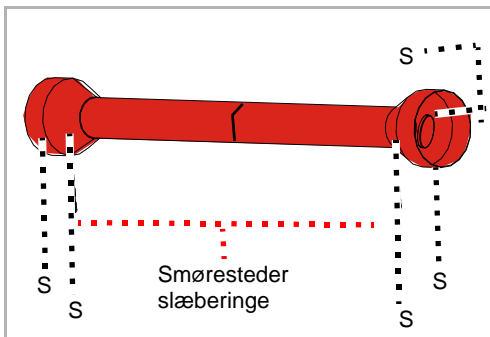
Hvis kardanleddene er meget slidte:

- ▶ Udskift kardanled

→ Driftsvejledning til kardanaksel

Smøring

Hver 50 driftstimer



Ved kraftig belastning eller ved ekstreme arbejdsbetingelser, f.eks. kraftig støvudvikling, er hyppigere smøring påkrævet.

- ▶ Smør i kardanleddet med et til to slag fra fedtsprøjten
- ▶ Smør med et til to slag fra fedtsprøjten ved slæberinge

På vidvinkel-PTO-aksler:

I vidvinkel-leddet findes en forrådssmøring, der skal fyldes med 400-500 g [14-17 OZ] fedt.

- ▶ Smør med mindst 5-6 slag fra fedtsprøjten

→ Driftsvejledning til kardanaksel

Vedligeholdelse

Udskiftning

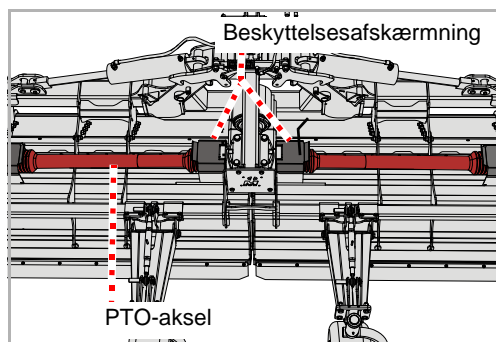
Kardanaksler på huset

Ved udskiftning skal du være opmærksom på korrekt monteringsposition for kardanakslen.

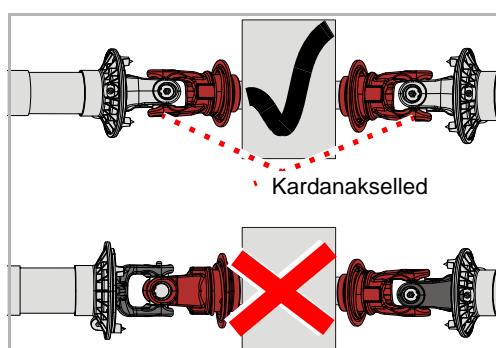


Vær opmærksom på korrekt monteringsposition for kardanakslerne

Kontrollér monteringspositionen efter udskiftning af kardanakslerne. Hvis monteringspositionen er forkert, ødelægges kardanakslerne, når ved aktivering af PTO-akslen.



- ▶ Åbn begge beskyttelsesafdækninger

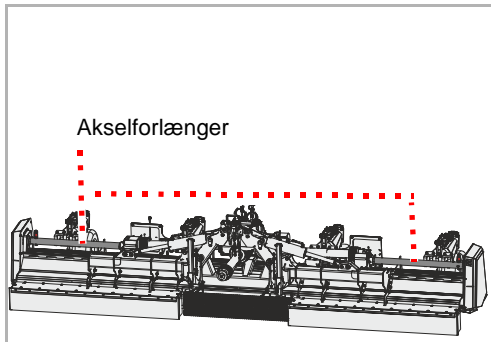


- ▶ Kontrollér monteringspositionen på begge sider af kardanakslen

Hvis monteringspositionen ikke er den samme:

- ▶ Træk kardanakslen af drevet, og drej den, så kardanleddets position stemmer overens med positionen af kardanleddet på modsatte kardanaksel
- ▶ Sæt kardanakslen på igen

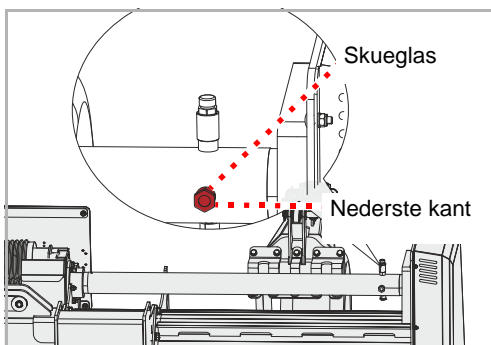
Aksel­for­længer



Aksel­for­længer­en til venstre og aksel­for­længer­en til højre på maskinen er lejet med olie. Gearolien skal overholde specifikationerne.
→ Kapitel »Lær maskinen at kende« afsnit »Tekniske data«, side 24

Kontrollér

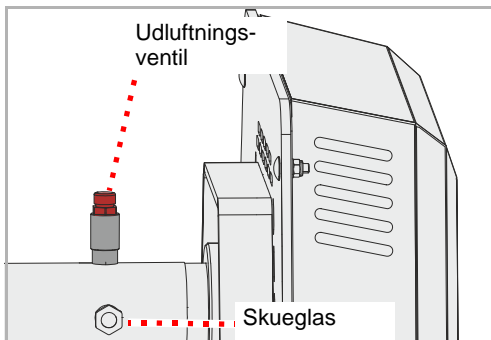
2x pr. sæson



Du kan kontrollere olieniveauet i skueglasset.

- ▶ Kontrollér olieniveauet i skueglasset. Oliestanden skal nå op til den nederste kant af skueglasset.
- ▶ Kontrollér også oliestanden på den modsatte side

Efterfyldning



- ▶ Løsn udluftningsventilen på kontrolåbningen med en unbrakonøgle, og tag udluftningsventilen ud
- ▶ Påfyld gearolie med en tragt iht. specifikationerne, til oliestanden når op til underkanten af skueglasset
- ▶ Skru udluftningsventilen ind igen

Vedligeholdelse

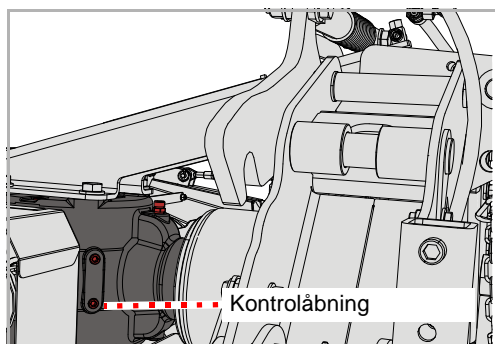
Gearolie

Gearolien skal overholde specifikationerne.

→ Kapitel »Lær maskinen at kende« afsnit »Tekniske data«, side 24

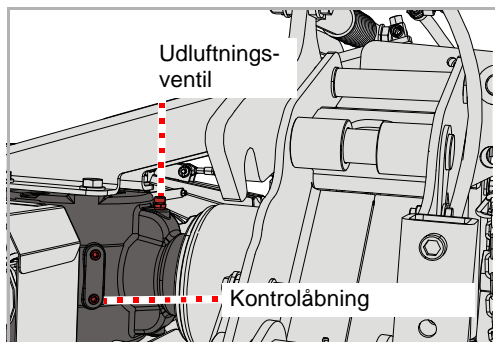
Kontrollér

2x pr. sæson



- ▶ Løsn skrue ved kontrolåbningen med en unbrakonøgle, og tag skruen ud
- ▶ Kontrollér oliestand. Oliestanden skal nå op til kontrolåbningens nederste kant.
- ▶ Skru skrue ved kontrolåbningen ind igen

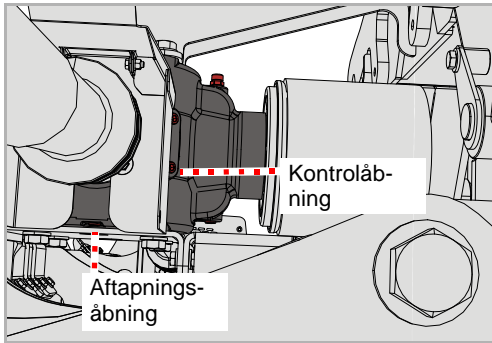
Efterfyldning



- ▶ Løsn skrue ved kontrolåbningen med en unbrakonøgle, og tag skruen ud
- ▶ Skur udluftningsventilen af
- ▶ Påfyld gearolie med en tragt iht. specifikationerne, til oliestanden når op til underkanten af kontrolåbningen
- ▶ Skru skrue ved kontrolåbningen ind igen
- ▶ Skru udluftningsventilen ind igen

Udskiftning

1x pr. sæson



- ▶ Stil en opsamlingsbeholder til spildolie under aftapningsåbningen
 - ▶ Løsn skrue ved kontrolåbningen med en unbrakonøgle, og tag skruen ud
 - ▶ Løsn skrue ved aftapningsåbningen med en unbrakonøgle, og tag skruen ud
 - ▶ Lad al olie løbe ud
 - ▶ Indsæt skrue ved aftapningsåbningen igen
 - ▶ Sæt maskinen i arbejdsstilling med betjeningselementet på traktoren
 - ▶ Efterfyld ny gearolie
- Afsnit »Efterfyldning«

Værktøjer

Ved behov

Værktøjet skal udskiftes, når:

- De er beskadigede
- De er meget slidte
- værktøjsboringen er slidt
- Bolten eller møtrikken er slidt

Det er vigtigt, at rotoren kører uden ubalance. Du skal derfor:

- Skift altid værktøjet ud med samme type
- Udskift altid værktøjsdele over for hinanden samtidigt
- Udskift helst hele værktøjssættet i tilfælde af slitage



Sikring af maskine

Arbejdet må kun foretages på en maskine, der er sikret mod at rulle og mod at synke ned. Sikringen mod at synke ned kan f.eks. etableres med godkendte og tilstrækkeligt dimensionerede støtteben. *Hvis maskinen ikke sikres mod at rulle og synke ned, er der risiko for alvorlige eller dødelige ulykker.*

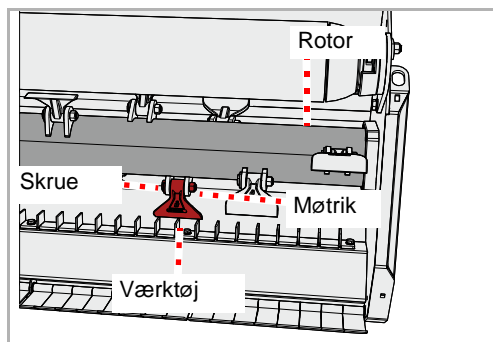


Nye værktøjer – nye skruer og møtrikker

Ved udskiftning af værktøjerne skal skruerne og møtrikkerne også udskiftes.

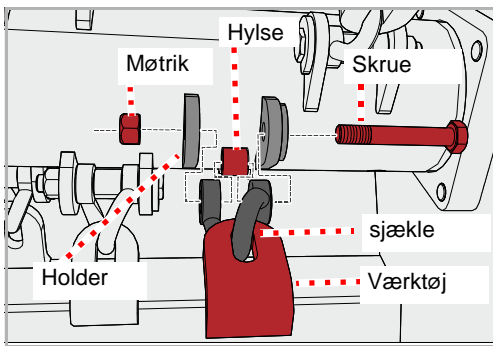
Hvis skruerne og møtrikkerne ikke udskiftes, kan slidte skruer knække. Værktøjer kan løsne sig og blive slynget væk under arbejdet. Personer, også uden for fareområdet, kan blive kvæstet alvorligt eller slået ihjel.

Hammerslagler



- ▶ Sørg for at sikre maskinen mod at rulle og synke
- ▶ Løsn møtrik, og tag skrue ud
- ▶ Fjern det gamle værktøj
- ▶ Montér nyt tilsvarende værktøj. Hvis der var monteret underlagsskiver, skal de udskiftes med nye. Kontrollér underlagsskivernes placering.
- ▶ Sæt en ny bolt i, og spænd den med en ny møtrik

M-sjækkelknive



- ▶ Sørg for at sikre maskinen mod at rulle og synke
- ▶ Løsn møtrik, og tag skrue ud
- ▶ Fjern det gamle værktøj og sjæklen
- ▶ Fjern hylse, og kontrollér for skader

Hvis hylsen er beskadiget eller slidt

- ▶ Udskift hylse

- ▶ Indsæt hylse igen
- ▶ Kontrollér skrue for skader

Hvis skruen er beskadiget eller slidt

- ▶ Udskift skrue

- ▶ Montér nyt værktøj og ny sjækkel på samme måde. Hvis der var monteret underlagsskiver, skal de udskiftes med nye. Kontrollér underlagsskivernes placering.
- ▶ Sæt en ny bolt i, og spænd den med en ny møtrik

Vedligeholdelse

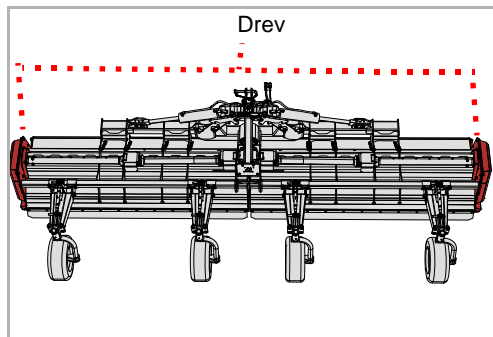
Drivrem

Ved behov

Drivremmene spændes via en fjeder. Hvis drivremmene ikke er spændt tilstrækkeligt, skal de efterspændes. Hvis der er tegn på revner, eller hvis enkelte kileremme er beskadiget, skal alle drivremme udskiftes.

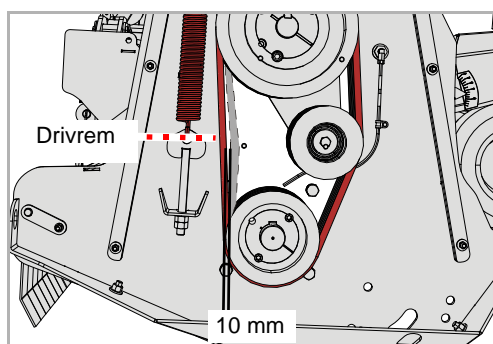
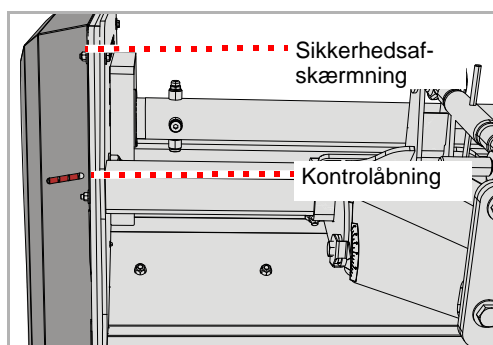
Kontrol

Der findes to drev med drivremme på maskinen.



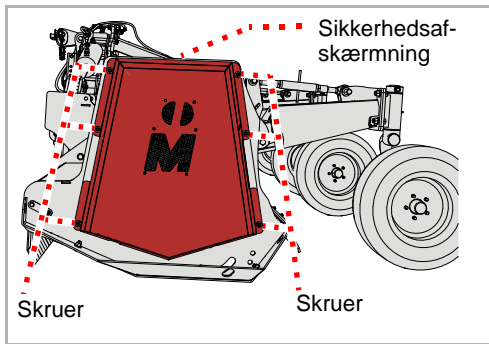
Drivremmens spænding

Der findes en kontrolåbning i sikkerhedsafskærmningen.



- ▶ Ved en belastning på 6 kg må det enkelte drivremme ikke kunne trykkes mere end 10 mm ned.

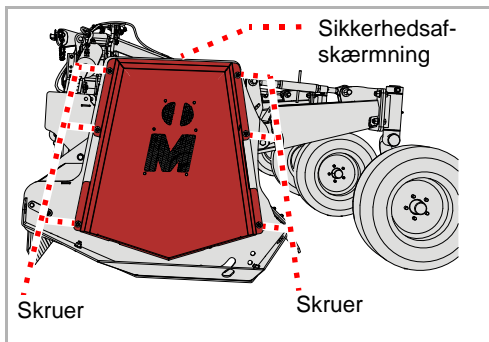
Skader



- ▶ Løsn boltene, og fjern dem
- ▶ Tag sikkerhedsafskærmningen af
- ▶ Kontrollér alle drivremme for skader
- ▶ Monter afdækningen igen
- ▶ Kontrollér drivremmen på det andet drev

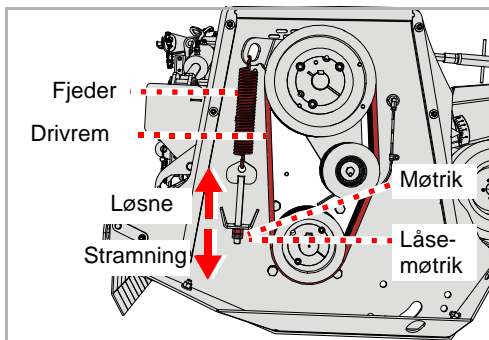
Hvis der er tegn på revner, eller hvis enkelte kileremme er beskadiget, skal alle drivremme udskiftes.
→ Afsnit »Udskiftning«, side 70

Stramning



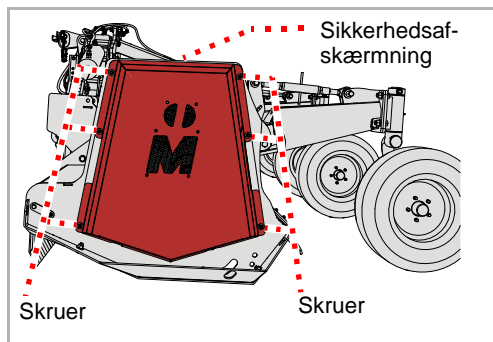
Strammeren påvirkes af en fjeder. På denne måde holdes drivremmen strammet korrekt i længere tid

- ▶ Løsn boltene, og fjern dem
- ▶ Tag sikkerhedsafskærmningen af



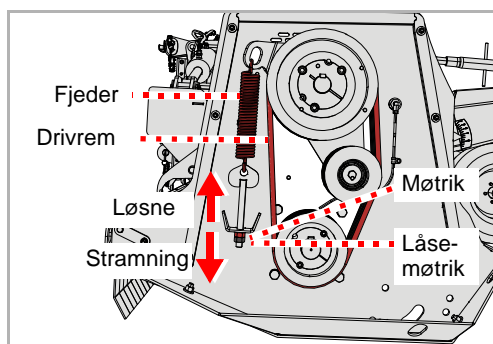
- ▶ Løsn kontramøtrikken
- ▶ Drej møtrikken sådan, at fjederen strammes
- ▶ Kontrollér drivremmens stramning
- ▶ Monter sikkerhedsafskærmning igen

Udskiftning



Hvis der er revner eller andre skader på drivremmen, skal den udskiftes.

- ▶ Løsn boltene, og fjern dem
- ▶ Tag sikkerhedsafskærmningen af



- ▶ Løsn kontramøtrikken
 - ▶ Drej møtrikken sådan, at fjederen slækkes
 - ▶ Fjern den gamle drivrem
 - ▶ Montér en ny drivrem
 - ▶ Kontrollér, at drivremmene sidder korrekt
 - ▶ Stram drivremmen
- Afsnit »Stramning«, side 69

Meder

Ved behov

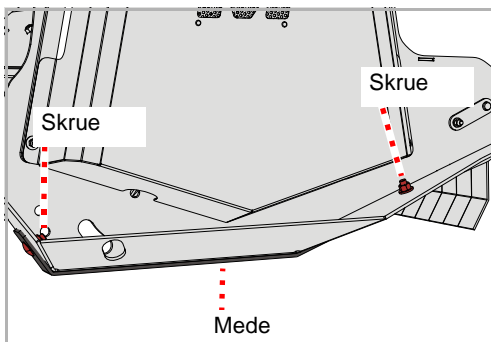


Mederne beskytter maskinen mod direkte kontakt med jorden. Hvis ikke de udskiftes rettidigt, beskadiges maskinens hus.

Sikring af maskine

Arbejdet må kun foretages på en maskine, der er sikret mod at rulle og mod at synke ned. Sikringen mod at synke ned kan f.eks. etableres med godkendte og tilstrækkeligt dimensionerede støtteben. *Hvis ikke maskinen sikres mod at kunne rulle væk og sænkes, kan det medføre alvorlige kvæstelser eller dødsfald.*

Højre mede



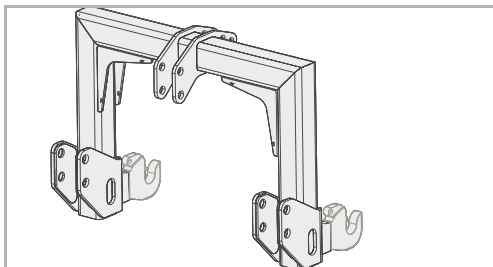
- ▶ Løsn møtrikkerne, og fjern boltene og underlagsskiverne
- ▶ Tag den gamle mede af
- ▶ Sæt den nye mede på
- ▶ Sæt nye bolte og underlagsskiver i
- ▶ Spænd boltene med nye møtrikker

Hvis meden i modsatte side også skal udskiftes:

- ▶ Udskift ligeledes meden i modsatte side

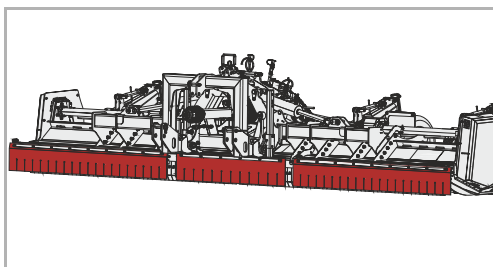
Tilbehør

Quick-Hitch



Med Quick-Hitch kan arbejdsredskaberne på traktoren hurtig udskiftes.

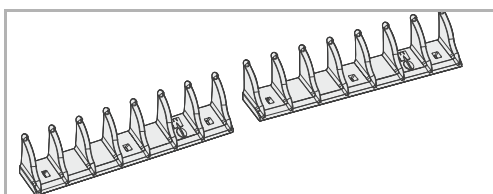
Ekstra beskyttelse



Ved anvendelse af maskinen inden for særligt følsomme områder kan det anbefales at benytte en ekstra beskyttelse. Den ekstra beskyttelse består af en fastholdelsesordening til midten og siderne..

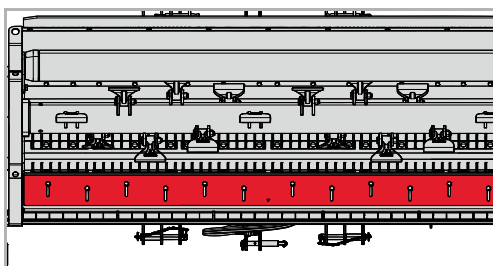
Tilbageholdelsesordeningen anbringes foran den forreste stenslagsbeskyttelse i begge sider og i midten af maskinen.

Modskær



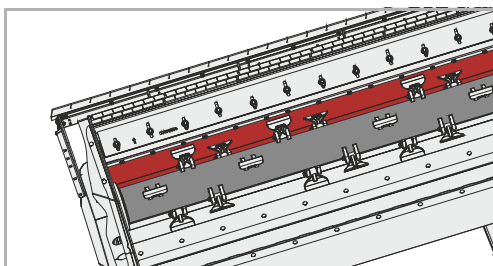
Et ekstra modskær letter arbejdet, når det materiale, der skal snittes i marken, er meget langt. Det leder materialet til værktøjet, og derved opnås en bedre findeling.

Klippeskinne



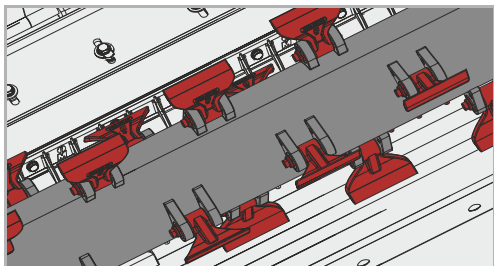
Graden af findeling kan ændres med en klippeskinne. På denne måde kan man vælge, hvor fint materialet skal findeles.

Slidindlæg



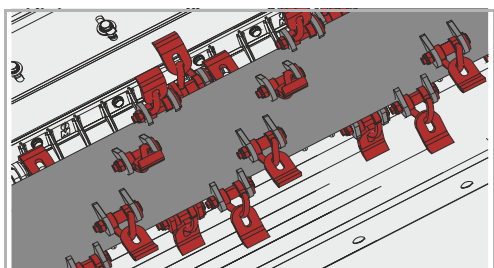
Et indlæg af Hardox beskytter huset mod slitage.

Rotor til 96 hammerslagle



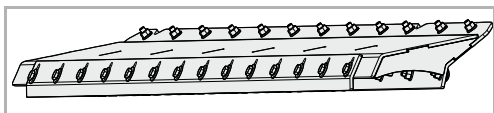
Rotoren til 2Cut-dobbeltsnit med hammerslaglen muliggør et effektivt arbejde takket være en særlig placering af mulchværktøjerne: Snitfrekvensen øges med 100 % ved hjælp af 75 % mere værktøj. Værktøjsopdelingen arbejder med dobbelt så stor skærefrekvens som ved traditionelle rotor.

Rotor til sjækkelkniv



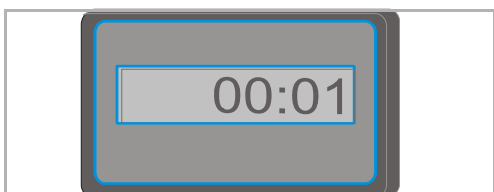
M-sjækkelknivsrotoren* benyttes på steder, hvor der kan forventes hyppig kontakt med fremmedlegemer. Sjekklen giver kniven det nødvendige frirum til at undvige fremmedlegemer. Dette beskytter mod beskadigelser og muliggør arbejde uden afbrydelser.

Udkast-forlænger



Ved aflægning af snittet materiale foran støttevalsen kræves en udkastforlænger, der monteres i stedet for den fabriksmonterede stenslagsbeskyttelse. Aflægning af snittet materiale foran støttevalsen kan være en fordel på markarealer.

Driftstimetæller



En elektronisk driftstimetæller viser det faktiske antal driftstimer. Derved kan man registrere data præcist, eksempelvis i forbindelse med fakturering.

Afhjælpning af fejl

Fejl kan ofte afhjælpes nemt og hurtigt. Ved hydraulikproblemer skal du først kontrollere følgende:

- Er hydraulikslangerne tilsluttet korrekt?
- Er styreventilen på traktoren defekt?
Kontakt i bekræftende fald din forhandler.
- Er traktorens hydraulikpumpe defekt?
Kontakt i bekræftende fald din forhandler.

Før du kontakter kundeservice, bedes du ved hjælp af følgende tabeller undersøge, om du selv kan afhjælpe fejlen.

Ffejl	Årsag	Afhjælpning
Kraftige vibrationer og støjudvikling	Værktøjer er slidte	Udskift værktøjer
	Et eller flere værktøjer mangler	Udskift værktøjer
	Værktøjer er beskadigede	Udskift værktøjer
	Lejer til rotoren er slidte	Få udskiftet lejer
	Fremmede dele er viklet omkring rotoren, f.eks. tråd	Fjern fremmede dele
	Værktøjer har løsnet sig	Spænd møtrikker på skruerne
	PTO-akslens omdrejningstal ikke indstillet rigtigt	Indstil passende omdrejningstal på PTO-akslen
	Rotor ikke afbalanceret rigtigt	Kontrollér afbalancering, og få eventuelt rotoren afbalanceret på ny
Hurtig slitage af værktøjerne	Værktøjerne arbejder for dybt	Indstil korrekt arbejdsdybde
Upræcist snit og uensartet fordeling af snittematerialet	Kørehastighed for høj	Sænk kørehastigheden
	Værktøjerne arbejder for dybt	Indstil korrekt arbejdsdybde
	Værktøjerne arbejder for højt	Indstil korrekt arbejdsdybde
	Slidte drivremme	Udskift drivremmene som et sæt
	Drivrem ikke tilstrækkeligt stram	Kontrollér drivremmens stramning, og stram eventuelt
	Omdrejningstallet på traktorens PTO-aksel er for lavt	Forøg omdrejningstal
	Værktøjer er slidte	Udskift værktøjer
	Maskinen står ikke parallelt med jorden	Indstil maskine korrekt
Rotor drejer ikke rundt	Rotor er blokeret af fremmedlegeme	Fjern evt. fremmedlegemer
	Friløbet på drevet er monteret forkert	Få friløbet monteret korrekt

F fejl	Årsag	Afhjælpning
Kardanaksel drejer rundt, men ikke rotor	Revnet drivrem	Udskift drivremmen
Usædvanlige lyde fra kardanakslen	Utilstrækkelig smøring	Smør kardanaksel
Overophedning af gearet	Forkert oliespecifikation	Skift olie, og vælg olie med den rigtige specifikation
	Olie for gammel	Skift olie
	Oliestand for lav	Påfyld olie op til kontrolåbningens underkant
	Overbelastning af maskinen	Hold omdrejningstal i det rigtige område, tilpas kørehastighed efter arbejdet, overhold effektområde (undgå for kraftig bevoksning eller for tykke grene)
Høj slidage på drivremme Drivremme kører varme Kraftoverførsel ikke optimal	Værktøjerne arbejder for dybt og berører jorden	Indstil korrekt arbejdsdybde
	Remskiver ikke justeret parallelt	Få remskiver justeret parallelt
	Slidt drivrem	Udskift drivremmen
	Drivrem ikke tilstrækkeligt stram	Kontrollér strammer
Tab af olie fra gearet eller ved midterste leje	Pakningsringe slidt eller beskadiget	Få udskiftet pakningsringe
Brud på drivelementer	Maskine blev igangsat pludselig eller blokeret af fremmedlegemer	Få udskiftet defekt drivelement. Lad maskine starte langsomt.

Bortskaffelse af maskinen

Når maskinen på et tidspunkt er udtjent, skal den bortskaffes korrekt. Overhold de gældende bestemmelser om bortskaffelse.

Metaldele

Alle dele kan genvindes som gammelt jern.

Plastdele

Alle plastdele er mærket og kan genbruges.

Olie

Opsaml olie fra hydrauliksystemet i en egnet beholder, og bortskaf den via et indsamlingssted for spildolie.

EF-overensstemmelseserklæring

EF-direktiv
2006/42/EF

Müthing GmbH & Co. KG Soest
Am Silberg 23
D-59494 Soest



erklærer på eget ansvar, at følgende produkt er i overensstemmelse med Rådets direktiv 2006/42/EF:

MU-M/F Vario og ekstraudstyr

Udvalg af harmoniserede standarder:

- DIN EN ISO 4254-1
- DIN EN ISO 4254-12
- EN 13524

Soest, 15.03.2024



Andreas Rohde
Direktør og bemyndiget til sammensætning af de tekniske bilag

Kopi af typeskilt / notering af serienummer

Maskintype: Mulcher

Maskinnavn:

Arbejdsbredde:

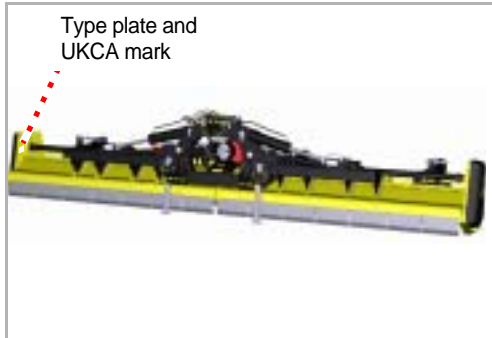
Serienummer:

Produktionsår:

UK Declaration of Conformity

UKCA

Müthing GmbH & Co. KG Soest
Am Silberg 23
D-59494 Soest
Germany



declares under sole responsibility that the machine conforms with the following directives:

- Supply of Machinery (Safety) Regulations 2008

Assorted samples of harmonized standards:

- BS EN ISO 4254-1
- BS EN ISO 4254-12
- BS EN 13524

Machine designation	MU-M/F Vario and asseccories
---------------------	------------------------------

The special technical documents corresponding to the machine have been created according to Annex VII, Part B.

Soest, 15.03.2024

Andreas Rohde
CEO and authorised person for compiling technical documentation

Copy of the type plate/serial number entry

Type of machine:	Mulcher
Model:	
Working Width:	
Machine ID:	
Production Year:	

MU-M/F600 Vario

A		S	
Advarselstavler	36	Sikkerhed	10
anvendelsesområde	21	Ændrede køre- og bremseegenskaber	17
Hammerslagler	21	Bestemmelsesmæssig brug	21
Arbejde	38	Frakobling	19
Arbejdsdybde	33	Ibrugtagning	17
Arbejdsgiver	8	Kontrollér skrueforbindelser	20
E		Landbrugsuddannelse	13
Elsystem		Pleje- og vedligeholdelsesarbejde	19
tilslutte	32	Pleje- og vedligeholdelsesintervaller	19
F		Rengøring	20
Fejl	67	Sikkerhedssymboler	10
H		Svejsearbejder	20
Hydraulik		Tilkobling	14
tilslutte	32	transport af passagerer	17
I		tyngdepunktsafstand	15
Instruktion	8	Sikkerhedsforanstaltninger	
K		Olie eller smøremidler	49
Karakteristika	22	Sikkerhedssymboler	10
L		Betydning	11
leverance	26	Skrueforbindelser	51
M		Smøring af lejer	53
Mål G	15	Symboler	9
Målgruppe	8	T	
Maskine		Tekniske data	24
Oplagring	47	Tilbehør	65
Mærkat, se sikkerhedssymbol		Advarselstavler med belysningsanordning	65
modulernes	23	Driftstimetæller	66
P		Ekstra beskyttelse	65
Piktogrammer	9	Kædeforhæng	65
Pleje	41	Klippeskinne	65
R		Modskær	65
Rengøring	41	Tilbageholdelsesanordning	65
Retningsangivelser	13	Tilkobling	27
		tilslutte	
		Elsystem	32
		Hydraulik	32
		Tilspændingsmomenter	
		Generelt	51
		Transport uden tilkobling	36
		tyngdepunktsafstand	15
		V	
		Vedligeholdelse	
		Generelle anvisninger	49
		Oversigt over smøresteder	54
		Sikkerhed	48
		Vedligeholdelsesintervaller	52