



BETJENINGSVEJLEDNING

DA | Original

MU-M/S+ Vario

OD SÉRIE 2015

MODEL 08.2023

ARTIKELNUMMER MU-M-S+_BA_23_DA_2023-08

Identifikation af maskinen

For at din forhandler kan hjælpe dig hurtigst muligt, har han brug for nogle oplysninger om din maskine. Notér venligst oplysningerne her.

Betegnelse

Arbejdsbredde

Vægt

Maskinnummer

Tilbehør

Adresse forhandler

Adresse producent

Müthing GmbH & Co. KG Soest
Am Silberg 23
59494 Soest
Tyskland

Overdragelseserklæring

- Udfyld denne side sammen med din forhandler.
- Klip derefter siden ud af betjeningsvejledningen, og send den til producenten sendes 10 dage efter levering. Dette er en forudsætning for, at garantien træder i kraft fra leveringsdatoen

Til
Firma Müthing GmbH & Co. KG Soest
Am Silberberg 23
59494 Soest
Tyskland

Jeg har erhvervet den nedenfor betegnede maskine fra Müthing GmbH & Co. KG Soest, og bekræfter den fuldstændige levering og overdragelse af maskinen inklusive betjeningsvejledning og reservedele samt instruktion gennem forhandleren i betjening af udstyret med sikkerhedsanvisninger og advarsler.

Jeg bekræfter desuden, at jeg har læst og forstået betjeningsvejledningen, og at jeg er indforstået med de indeholdte anvisninger. Dette gælder især kapitlet om sikkerhed.

Kunde

Navn		Fornavn	
Gade/vej			
Postnummer		By	
Telefon		Fax	
E-mail		Dato	

Maskine

Maskine	MU-	Serienummer	
Arbejdsbredde		Drev	
Montering, fast		Montering, forskydelig	
Produktionsår		Leveringsdato	
Leveret af			

Underskrift kunde

Underskrift og stempel salgspartner

Overdragelseserklæring – kopi

– Denne side forbliver hos kunden i betjeningsvejledningen

Jeg har erhvervet den nedenfor betegnede maskine fra Müthing GmbH & Co. KG Soest,,og bekræfter den fuldstændige levering og overdragelse af maskinen inklusive betjeningsvejledning og reservedele samt instruktion gennem forhandleren i betjening af udstyret med sikkerhedsanvisninger og advarsler.

Jeg bekræfter desuden, at jeg har læst og forstået betjeningsvejledningen, og at jeg er indforstået med de indeholdte anvisninger. Dette gælder især kapitlet om sikkerhed.

Kunde

Navn		Fornavn	
Gade/vej			
Postnummer		By	
Telefon		Fax	
E-mail		Dato	

Maskine

Maskine	MU-	Serienummer	
Arbejdsbredde		Drev	
Montering, fast		Montering, forskydelig	
Produktionsår		Leveringsdato	
Leveret af			

Underskrift kunde

Underskrift og stempel salgspartner

Overdragelseserklæring	3	Henstilling og opbevaring	48
Overdragelseserklæring – kopi	5	Sikker henstilling af maskinen	48
Om denne betjeningsvejledning	8	Arbejdsstilling eller transportstilling	48
Målgruppe	8	Støtteben	49
Sikkerhed	8	Arbejdsposition	50
Instruktion	8	Transportstilling	51
Andre gældende dokumenter	8	Elektrisk og hydraulisk system	52
Symboler	9	PTO-aksel	52
Sikkerhed	10	Topstang, liftarme	52
Af hensyn til din sikkerhed	10	Opbevaring af maskinen	53
Sikkerhedssymboler	10	Vedligeholdelse	54
Definitioner	14	Af hensyn til din sikkerhed	54
Hvem må betjene maskinen?	14	Generelle anvisninger	55
Tilkobling	15	Vedligeholdelsesintervaller og	
Tyngdepunktsafstand	16	indstillingsarbejde	58
Kørsel på offentlige veje	18	Smørearbejde	60
Ibrugtagning	18	PTO-aksel	62
Frakobling	20	Gearolie	63
Pleje og vedligeholdelse	20	Værktøjer	65
Yderligere forskrifter	21	Drivrem	67
Lær maskinen at kende	22	Meder	71
Anvendelsesområde for maskinen	22	Tilbehør	72
Maskinens karakteristika	23	Modskær	72
Betegnelser for moduler	24	PTO-aksel med vidvinkel	72
Tekniske data	25	Udkast-forlænger	72
Levering og montering	27	Stenslagsbeskyttelse	73
Kontrol af leveringsomfang	27	Driftstimetæller	73
Montering af maskinen	28	Afhjælpning af fejl	74
Arbejdsposition	28	Bortskaffelse af maskinen	76
Transportstilling	28	EF-overensstemmelseserklæring	77
Tilkobling	29	EF-direktiv	
Topstang	30	2006/42/EF	77
PTO-aksel	30	UK Declaration of Conformity	78
Hydraulik	31	UKCA	78
Elsystem	31	Indeks	79
Forberedelse	32		
Arbejdsdybde	32		
Aflægning af snittet materiale	34		
Kollisionsbeskyttelse	38		
Kørsel på vej	39		
Advarselstavler	40		
Transport uden tilkobling	40		
Snitning	41		
Arbejdsposition	41		
Arbejde	43		
Rengøring og pleje	47		
Rengøring	47		
Pleje	47		

Om denne betjeningsvejledning

Målgruppe

Denne betjeningsvejledning henvender sig til uddannede landmænd og personer, som på anden vis er kvalificeret til at løse opgaver i landbruget og har fået instruktion i betjening af denne maskine.

Sikkerhed

Før ibrugtagning eller montering af maskinen skal du gøre dig fortrolig med den del af betjeningsvejledningen, der er relevant for dit arbejde. Læs altid sikkerhedsanvisningerne i kapitlet "Sikkerhed", og overhold advarslerne i de enkelte kapitler. På den måde opnår du optimale arbejdsresultater og en optimal arbejdssikkerhed.

Som arbejdsgiver

Instruer personalet i sikker håndtering af maskinen før første ibrugtagning. Uddannede eller uautoriserede må ikke benytte maskinen.

En instruktion omfatter bl.a.:

- Kontrol af, at maskinen opfylder kravene til sikker betjening.
- Udlevering af betjeningsvejledning og andre relevante dokumenter eller en intensiv træning, som især omfatter sikker omgang med maskinen.

Regelmæssig instruktion

Instruer personalet regelmæssigt, dog mindst en gang årligt, i de grundlæggende adfældsregler for sikker håndtering af maskinen.

Instruktion

Din forhandler instruerer dig i betjening, sikker drift og pleje af maskinen. Ibrugtagning uden instruktion er ikke tilladt.

Andre gældende dokumenter

Ud over denne betjeningsvejledning er også andre dokumenter en bestanddel af maskinen:

EF-overensstemmelseserklæring	Bestanddel af denne betjeningsvejledning → Kapitel »EF-overensstemmelseserklæring«, side 77
Reservepartsliste	Bestanddel af leverancen med denne maskine
Driftsvejledning til kardanaksel	Bestanddel af leverancen med denne maskine

Om denne betjeningsvejledning

Symboler

For at gøre teksten mere overskuelig har vi anvendt forskellige symboler. De forklares nedenfor:

- En prik står ved optællinger
 - ▶ En trekant står foran aktiviteter, som du skal udføre
- En pil angiver krydshenvisninger til andre tekststeder

[+] Et plustegn viser, at der er tale om ekstraudstyr, som ikke er indeholdt i standardudførelsen.

Piktogrammer

Derudover anvender vi piktogrammer, som hjælper dig med at finde bestemte tekstafsnit:



Advarselstrekanten henviser til advarsler. Hvis disse ikke overholdes, kan det medføre:

- Middelsvære til svære kvæstelser
- Dødelige kvæstelser

Du finder advarselshenvisninger til enkelte handlinger, hvor det er vigtigt, at henvisningerne overholdes, før handlingerne udføres. Desuden finder du i kapitlet »Sikkerhed« sikkerhedsanvisninger, der ikke kan allokere til enkelte handlinger, men styrker din sikkerhedsbevidste handlemåde i forskellige situationer.



Her får du vigtige anvisninger til maskinen. Hvis disse ikke overholdes, kan det medføre:

- Alvorlige fejl i maskinens funktion
- skader på maskinen



Dette tegn viser informationer, tip og anvisninger på betjening.



Dette tegn angiver tips vedrørende monterings- eller indstillingsarbejde.



Dette tegn angiver eksempler, som kan lette forståelsen.

Tekststeder, der kun vedrører enkelte maskiner eller betingelser, har en farvet baggrund. Efter den farvede baggrund gælder teksten igen for alle maskiner. For eksempel:

Kun til MU-Farmer/S med trykluftbremse

- ▶ Tilslutning af bremseslanger
- ▶ Tilslutning af hydraulikslanger

Sikkerhedssymbolernes betydning



Læs og overhold betjeningsvejledningen

Redskabet må først tages i brug, når betjeningsvejledningen er læst igennem og forstået. Dette gælder i særdeleshed for sikkerhedsanvisningerne.



Det er forbudt at opholde sig mellem traktor og maskine

Det er især forbudt at opholde sig mellem traktor og maskine ved på- og afmontering med kørende motor. Traktoren skal endvidere sikres mod at kunne rulle væk.



Det er forbudt at transportere personer på maskinen

Dette kan medføre alvorlige eller dødelige kvæstelser.



Pas på udtrængende hydraulikvæske

Brug beskyttelsesudstyr ved lækagesøgning. Fine oliestråler under højt tryk kan gennemtrænge øjne og hud. Se de tilsvarende sikkerhedsanvisninger i betjeningsvejledningen.



Sikkerhedsanordninger må ikke fjernes

Sikkerhedsanordninger må ikke åbnes eller fjernes, mens traktorens motor er startet. Maskinen må ikke anvendes uden sikkerhedsanordninger.



Forsigtig, fare for indtrækning

Ved kardanakslen er der fare for indtrækning ved ukorrekt håndtering.



Lastøjer

Maskinen må kun løftes med løftegrej på de mærkede steder.



Roterende og efterløbende maskindele

Gå først hen til maskinen, når alle maskindele står helt stille.



Fare for udslyngning af genstande

Under arbejdet kan genstande som f.eks. sten blive opsamlet af maskinen og slynget ud. Personer må ikke opholde sig inden for fareområdet.



Fare på grund af bevægelige maskindele

Ingen personer må opholde sig i fareområdet under arbejdet.



Pas på - eksplosionsfare

Trykkumulatorer er under gastryk og olietryk. Afmontering og reparation skal foretages af fagfolk.



Forsigtig klemningsfare

Undgå fareområde. Mellemrum ved komponenter kan blive mindre eller forsvinde helt.



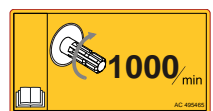
Pas på, fare for at maskinen vælter

Maskinen eller dele kan vælte. Placér sikkerhedsstøtter, før du går ind i fareområder. Brug de dertil beregnede støtter ved frakobling, og stil maskinen på et fast underlag.



Det er ikke tilladt at opholde sig i svingområdet

I svingområdet er der akut fare for personskader på grund af maskindele, der svinger ud eller klapper ind/ud.



Vær opmærksom på kraftudtagsakslens omdrejningstal

Slut PTO-akslen til en kraftudtagsaksel med passende o/min. Kobl kraftudtagsakslen fra, hver gang du arbejder på maskinen.

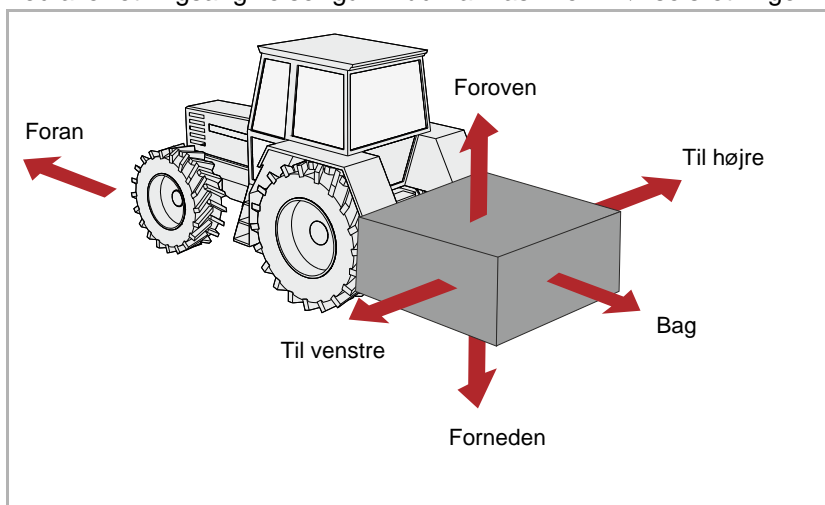


Efterspænding af skruer

Efter de første driftstimer og efter behov skal alle skruer kontrolleres og eventuelt efterspændes. Vibrationer kan have løsnet forskruingerne.

Definitioner

Ved alle retningsangivelser går vi ud fra maskinen i kørselsretningen:



Hvem må betjene maskinen?

Kun kvalificerede personer

Maskinen må kun betjenes, vedligeholdes og repareres af personer, som har de fornødne kvalifikationer og er informeret om risiciene i forbindelse med håndteringen af maskinen. Som regel har sådanne personer en landbrugsuddannelse eller har modtaget en tilsvarende intensiv instruktion.

Tilkobling

Forhøjet risiko for tilskadekomst

Ved tilkobling af maskinen til traktoren er der øget risiko for tilskadekomst. Du skal derfor:

- Tilslut kun maskinen, hvis maskinen står sikkert
- Husk at sikre traktoren mod at rulle
- Kategorien på traktor og maskine skal være den samme
- Stå aldrig mellem traktoren og maskinen ved tilkobling
- Betjene trepunktsliften langsomt og forsigtigt

Hvis du ikke følger disse anvisninger, kan det medføre alvorlige personskader eller døden.

Foretag de elektriske tilslutninger efter tilkoblingen

Når du monterer lygterne, må strømforsyningen til traktoren ikke være tilsluttet. Det kan forårsage kortslutning og beskadigelse af elektronikken.

Hydrauliksystemerne skal være trykløse ved tilslutning

Tilslut først hydraulikslangerne til traktorens hydrauliksystem, når hydrauliksystemet på traktoren og på maskinen er trykløst. Et hydrauliksystem, der er under tryk, kan udløse uforudsete bevægelser på maskinen.

Højt tryk i hydrauliksystemet

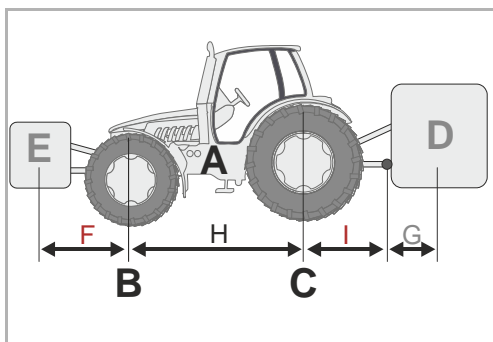
Hydrauliksystemet er under højt tryk. Man skal regelmæssigt kontrollere alle ledninger, slanger og forskruninger for utætheder og synlige skader. Anvend kun egnede hjælpemidler ved lækagesøgning. Reparer beskadigede dele med det samme. Udstrømmende olie kan medføre tilskadekomst eller brand. Søg omgående læge, hvis du kommer til skade.

Farvemærkning af hydraulikslangerne

For at undgå fejlbetjening bør udtagene og stikkene til de hydrauliske forbindelser mellem traktor og maskine farvemærkes. Forkert tilsluttede hydraulikslanger kan udløse uventede bevægelser på maskinen.

Tyngdepunktsafstand

Data



Overhold totalvægt, akseltryk, dækkenes bæreevne og minimumballast

Ved front- eller hækmontering af maskiner må traktorens tilladte totalvægt, akseltryk eller dækbæreevne ikke overskrides. For at opretholde styreevnen skal forakslen være belastet med mindst 20 % af traktorens egenvægt.

Du kan beregne følgende:

- Totalvægt
- Akseltryk
- Minimumballastering

I forbindelse med beregningen skal du bruge nogle data fra følgende dokumenter og måleresultater:

- Se traktorens betjeningsvejledning
- Denne betjeningsvejledning
- Resultater af målinger på traktor og påmonteret maskine

Data fra traktorens betjeningsvejledning:

- (A) Egenvægt
- (B) Forakseltryk
- (C) Bagakseltryk
- (H) Traktorens akselafstand


Tag desuden højde for eksempelvis vægten af vand i dækkene, ekstraudstyr osv.

Data fra denne betjeningsvejledning:

- (D) Totalvægten for den hækmonterede maskine, lodret belastning ved påmonterede maskiner
- (E) Totalvægten på den frontmonterede maskine
- (G) Afstanden mellem midten af koblingsøjet og tyngdepunktet på den hækmonterede maskine. Ved påmonterede maskiner er $G=0$.

Data, som findes ved måling:

- (F) Afstanden mellem tyngdepunktet på den frontmonterede maskine og midten af forakslen
- (I) Afstanden mellem midten af bagakslen og midten af liftarmskuglen. Ved påmonterede maskiner mellem midten af bagakslen og midten af anhængertrækket eller anhængerkoblingen

Beregning	De beregnede værdier kan du nu indsætte i formlerne.
Ballast med frontvægte	<p>Beregning af ballast med frontvægte på hækmonterede maskiner.</p> $\text{Frontballast i kg} = \frac{D \times (I + G) - (B \times H) + (0,2 \times A \times H)}{F + H}$
Ballast med hækvægte	<p>Beregning af ballast med hækvægte på frontmonterede maskiner.</p> $\text{Hækbballast i kg} = \frac{(E \times F) - (C \times H) + (0,45 \times A \times H)}{H + I + G}$
Forakseltryk	<p>Beregning af det faktiske forakseltryk</p> $\text{Forakseltryk i kg} = \frac{E \times (F + H) + (B \times H) - D \times (I + G)}{H}$
Totalvægt	<p>Beregning af den faktiske totalvægt</p> $\text{Totalvægt} = E + A + D$
Bagakseltryk	<p>Beregning af det faktiske bagakseltryk</p> $\text{Bagakseltryk i kg} = \text{faktisk totalvægt} - \text{faktisk forakseltryk}$
Dækkenes bæreevne	<p>Oplysninger om dækbæreevnen for henholdsvis for- og bagdæk finder du i dokumentationen fra dækproducenten.</p> <ul style="list-style-type: none"> • Fordækkenes bæreevne svarer ved to dæk til den dobbelte tilladte dækbæreevne for ét fordæk. • Bagdækkenes bæreevne svarer ved to dæk til den dobbelte tilladte dækbæreevne for ét bagdæk.
Vurdering	<p>Kontrollér, om følgende betingelser er opfyldt:</p> <ul style="list-style-type: none"> • Det faktiske bagakseltryk er mindre end den tilladte bagakselbelastning, som fremgår af betjeningsvejledningen til traktoren • Den faktiske totalvægt er mindre end den tilladte totalvægt, der fremgår af betjeningsvejledningen til traktoren • Summen af dækkenes bæreevne på bagakslen er større end det faktiske bagakseltryk • Summen af dækkenes bæreevne på forakslen er større end det faktiske forakseltryk <p>Hvis alle betingelser er opfyldt, må maskinen monteres på denne traktor.</p> <p> På en tilstrækkelig stor køretøjsvægt kan du bestemme totalvægten, bagakseltrykket og forakseltrykket ved vejning.</p>

Kørsel på offentlige veje

Kontrollér, at færdselslovens krav om korrekt tilstand overholdes
Når du kører på offentlig vej med maskinen, skal maskinen opfylde færdselslovens gældende krav. Dertil hører f.eks.:

- Montering af belysningsanordning samt advarsels- og beskyttelsesindretninger
- Overholdelse af tilladt transportbredde og -vægt, akseltryk, dækbæreevne og totalvægt

Hvis færdselslovens bestemmelser ikke overholdes, hæfter føreren og ejeren af køretøjet.

Luk kuglehanerne

Hvis der er kuglehaner på hydraulikslangerne eller på chassisets cylindre, skal kuglehanerne lukkes i forbindelse med kørsel på offentlig vej. I modsat fald kan en utilsigtet aktivering af betjeningselementerne på traktoren udløse bevægelser på maskinen. Det kan forårsage skader på maskinen eller ulykker.

Kontrol af fjernbetjeningskabler ved lynkoblinger

Fjernbetjeningskablerne skal hænge løst og må ikke udløses i nederste position. Ellers kan tilkoblede maskiner løsne sig fra trepunktskoblingen.

Det er forbudt at transportere personer på maskinen

Transportér aldrig personer eller genstande på maskinen. Det er livsfarligt og forbudt at transportere personer på maskinen.

Vær opmærksom på ændrede køre- og bremseegenskaber

Den påmonterede maskine ændrer køre- og bremseegenskaberne. Særlig ved kørsel i sving skal man være opmærksom på maskinens bredde og svingmasse. Hvis du ikke tilpasser kørslen til forholdene, kan det medføre ulykker.

Kør med tilpasset hastighed

Tilpas altid kørehastigheden til forholdene på vejen. Ved dårlige vejforhold og for høj hastighed kan der være meget voldsomme kræfter på spil, der belaster eller overbelaster traktoren og maskinen. Hvis ikke man kører med tilpasset hastighed, kan det medføre maskinskader og ulykker.

Første ibrugtagning kun efter instruktion

Maskinen må først tages i brug første gang, efter at medarbejdere hos vores salgspartner/repræsentant eller medarbejdere fra producenten har vejledt brugerne i anvendelsen af maskinen. Hvis en person tager maskinen i brug uden først at være blevet indført i brugen af den, kan der ved forkert betjening opstå fejl på maskinen, eller der kan ske ulykker.

Kontrollér, at redskabet er i teknisk fejlfri stand

Tag kun maskinen i brug, hvis den er i teknisk fejlfri stand. Kontrollér alle vigtige komponenter før anvendelse, og udskift defekte komponenter. Defekte komponenter kan forårsage materielle skader og personskader.

Ibrugtagning

Afmonter ikke sikkerhedsanordninger

Sikkerhedsanordningerne må ikke afmonteres eller omgås. Kontrollér alle sikkerhedsanordninger før brugen. Ubeskyttede maskindele kan forårsage alvorlige personskader eller døden.

Det er forbudt at transportere personer på maskinen

Transportér aldrig personer eller genstande på maskinen. Det er livsfarligt og forbudt at transportere personer på maskinen.

Højde af maskine og luftledninger

Hvis man ved indklapning og udklapning overskrider en højde på 4,00 m, må maskinen under ingen omstændigheder klappes ind/ud i nærheden af strømførende luftledninger! Spændingen kan springe over. Hvis en strømførende luftledning er berørt med maskinen:

- Forlad ikke traktorkabinen
- Rør ikke ved metaldele på traktoren
- Opret ikke en ledende forbindelse til jord
- Advar personer mod at nærme sig traktoren eller maskinen
- Afvent hjælp fra professionelle redningsfolk, da strømmen i den strømførende luftledning først skal afbrydes

Du må heller aldrig stige op på maskinen under strømførende luftledninger. Spændingen kan også springe over uden direkte berøring.

Kontrol af fareområde

Kontrollér maskinens fareområde før igangsætning, udklapning, ibrugtagning og under drift. Sørg for, at udsynet er tilstrækkeligt. Sæt først i gang, når ingen personer eller genstande befinder sig i fareområdet. Oplysningerne om fareområdet findes i det pågældende kapitel.

→ Kapitel »Snitning«, afsnit »Arbejde«, side 43.

Under ugunstige forhold kan dele slynges ud af maskinen med høj hastighed. Fareområdet, især foran og bag maskinen, skal være fri for personer, dyr eller genstande før ibrugtagning.

Anvendelse af maskinen uden kontrol af fareområdet kan føre til alvorlige eller dødelige ulykker.

Efterspænding af skruer og møtrikker

Kontrollér regelmæssigt, at skruer og møtrikker sidder ordentligt fast, og efterspænd om nødvendigt. Under drift kan skruer ubemærket løsne sig. Det kan forårsage skader på maskinen eller ulykker.

Forholdsregler ved fejl

I tilfælde af funktionsfejl skal maskinen omgående standses og sikres. Afhjælp fejlen omgående, eller overlad opgaven til et fagværksted. Hvis du fortsætter med at anvende maskinen, kan det medføre skader på maskinen eller ulykker.

Frakobling

Forhøjet risiko for tilskadekomst

Ved frakobling af maskinen fra traktoren er der forhøjet risiko for tilskadekomst. Du skal derfor:

- Husk at sikre traktoren mod at rulle
- Stå aldrig mellem traktoren og maskinen ved frakobling
- Betjene trepunktsliften langsomt og forsigtigt
- Sørg for, at maskinen står på et jævnt og sikkert underlag
- Afbryd først hydraulikslangerne, når hydrauliksystemet er trykløst både på traktoren og på maskinen

Hvis du ikke følger disse anvisninger, kan det medføre alvorlige personskader eller døden.

Pleje og vedligeholdelse

Overhold pleje- og vedligeholdelsesintervaller

Overhold foreskrevne og de i betjeningsvejledningen angivne frister for tilbagevendende kontroller eller inspektioner. Hvis intervallerne ikke overholdes, kan det medføre skader på maskinen, dårlig arbejds kvalitet eller ulykker.

Anvend reservedele med samme egenskab

Mange komponenter har specielle egenskaber, der er afgørende for maskinens stabilitet og funktion.

Ved udskiftning af komponenter skal dimensioner, styrke og materialekvalitet være garanteret. Vi anbefaler kun at bruge originale dele.

Ved anvendelse af reservedele, der ikke opfylder kravene, er der risiko for skader på maskinen eller forringelse af arbejdsydelsen.

Ved alle pleje- og vedligeholdelsesarbejder:

- Slå PTO-aksel fra
- Gør hydraulikanlæg trykløst
- Kobl så vidt muligt traktoren fra
- Sørg for, at maskinen står sikkert, etabler evt. understøtning
- Brug ikke dele af maskinen ved opstigning, men brug sikkerhedsmæssigt forsvarlige opstigningshjælpemidler
- Sørg for at sikre maskinen mod at rulle
- Ræk aldrig hænderne ind i de kørende drivremme

Kun ved overholdelse af disse forskrifter kan plejearbejdet og vedligeholdelsesarbejdet udføres sikkert.

Afbryd strømtilførslen

Afbryd altid strømtilførslen, før du arbejder med det elektriske system. Strømførende systemer kan forårsage tingsskader og personskader.

Udskift hydraulikslanger

Udskift hydraulikslangerne hvert 6. år. Hydraulikslanger ældes, også selv om det ikke umiddelbart kan ses. Defekte hydraulikslanger kan medføre alvorlige personskader eller døden.

Forsigtig ved rengøring med højtryksrensere

Maskinen kan rengøres med vand eller damp. Rengør kun lejer, blæser, signalfordelerkasse, plastdele og hydraulikslanger med lavt tryk. For højt tryk kan forårsage skader på disse dele.

Afbryd batterier og generator før svejsearbejde

Før elektrisk svejsearbejde på den påmonterede maskine skal traktorens batteri og generatoren afbrydes. Derved undgår du skader på det elektriske anlæg.

Spænd skrueforbindelser

Efter plejearbejde og vedligeholdelsesarbejde skal løsnede skrueforbindelser tilspændes igen. Ved løse skrueforbindelser kan skruer ubemærket løsne sig under arbejdet, hvorved dele på maskinen kan løsne sig. Dette kan medføre alvorlige personskader eller døden.

Overhold forskrifterne

Overhold ud over disse sikkerhedsanvisninger også:

- Arbejds miljøreglerne
- De alment gældende sikkerhedstekniske, arbejdsmedicinske og færdselsretlige regler
- anvisningerne i denne betjeningsvejledning
- Driftsforskrifterne, vedligeholdelsesforskrifterne og forskrifterne for pleje

Yderligere forskrifter

Lær maskinen at kende

Anvendelsesområde for maskinen

Bestemmelsesmæssig brug

Dette kapitel indeholder generelle oplysninger om din maskine samt informationer om:

- Anvendelsesområde
- Karakteristika
- Betegnelser for moduler
- Tekniske data

Maskinen må alt efter det monterede værktøj kun anvendes til de til tænkte formål inden for landbrug eller lignende.

Værktøj	Formål
Hammerslagler	Klipning af græs, andre vækster eller afskæring op til maksimalt 5 cm diameter
M-sjækkelknive	Klipning af græs, andre vækster eller afskæring op til maksimalt 2 cm diameter. Sjækkel-knivene kan afvige til siden.
3-dobbelte Y-knive	Som ved MM-sjækkelknive. Lille kraftbehov.

Da anvendelsesbetingelserne varierer meget, skal brugeren være særligt opmærksom på maskinens kapacitetsgrænser. Ved tegn på overbelastning skal maskinen straks standses.

Maskinen må kun anvendes til det planlagte arbejde, der er beskrevet i denne betjeningsvejledning. Anden og videregående brug er ikke tilladt. Eksempler på ikke-bestemmelsesmæssig brug:

- Transport af personer eller genstande
 - Findeling af andre end de nævnte produkter eller produkter med en lignende beskaffenhed
- »Anvendelsesområde for maskinen«
- Overførsel af kraft til andre genstande
 - Frontmontering
 - Arbejdsdybde under 20 mm jordafstand
 - Enhver form for jordbearbejdning
 - Anvendelse af maskinen i en position, hvor værktøjerne ikke peger mod jorden, f.eks. i lodret position

Producenten og forhandleren hæfter ikke for skader, der opstår som følge af ikke-bestemmelsesmæssig brug. Brugeren påtager sig den fulde risiko.

Maskinens karakteristika

Robust hus i optimeret form

Huset er udført særlig robust og i en optimeret form til den krævende anvendelse.

Sideorientering

Maskinen kan arbejde bag traktorens hjul eller forskudt til siden.

Indvendige rotorlejer

De indvendige rotorlejer forhindrer tilsmudsning og reducerer slitagen.

Værktøjer

Værktøjet er fremstillet af materialer i høj kvalitet. Der opnås optimal findeling i forbindelse med kortsnittelister.

Sikkerhed

For at du kan arbejde så sikkert som muligt med maskinen, har vi konstrueret den iht. EU's forskrifter. Maskinen er CE-mærket og UKCA-mærket.

Tekniske data



	MU-M/S+ Vario 220	MU-M/S+ Vario 250	MU-M/S+ Vario 280
Højde [m]			
I arbejdsstilling	1,67	1,67	1,67
I transportstilling	3,09	3,22	3,35
Brede [m]			
I arbejdsstilling	5,01	5,21	5,51
I transportstilling	2,50	2,50	2,50
Dybde [m]			
I arbejdsstilling	1,62	1,62	1,62
I transportstilling	1,62	1,62	1,62
Arbejdsbredde [m]			
I arbejdsstilling	2,20	2,50	2,80
Totalvægt [kg]			
Afhængigt af udstyr, ca.	1700	1800	1900
Tyngdepunktsafstand [mål G]			
Afhængigt af udstyr, ca.	0,90	0,90	0,90
Rotorens omdrejningshastighed [o/min]			
PTO-aksel 1000 o/min	2240	2240	2240
Effektbehov [kW]			
Mindst	90	90	90
Maks. tilladt	200	200	200
Vægt traktor [kg]			
Mindst	6000	6000	6000
Arbejdsdybde [mm]			
Justerbar	25/49/73	25/49/73	25/49/73
Antal værktøjer			
M-hammerslagle	18	22	24
M-sjækkelknive	44	52	58
3-dobbelt Y-knive	18	22	24
Smøremidler			
Gearolie	SAE 70W 90	SAE 70W 90	SAE 70W 90
hydraulikolie	HLP 46	HLP 46	HLP 46
Støjniveau [dB(A)]			
På arbejdspladsen	< 90	< 90	< 90

Lær maskinen at kende

	MU-M/S+ Vario 220	MU-M/S+ Vario 250	MU-M/S+ Vario 280
Kategori			
Kategori liftarme	II og III	II og III	II og III
Lakfarver			
Gul	RAL 1007	RAL 1007	RAL 1007
Sort	RAL 9005	RAL 9005	RAL 9005
PTO-aksel			
Type	GE3001 GE3002 GE3003	GE3001 GE3002 GE3003	GE3001 GE3002 GE3003

Kontrol af leveringsomfang

Maskinen leveres komplet monteret. Hvis dele ikke er monteret, bedes du kontakte forhandleren.



Undlad at montere noget selv

Udfør ikke selv monteringen, da der er følgende forudsætninger for en korrekt tilstand af maskinen:

- rækkefølgen af de forskellige arbejdsstrin og
- overholdelse af tolerancer og tilspændingsmomenter

Forkert udført montering kan medføre skader på maskinen eller et dårligt arbejdsresultat.



Manglende eller transportbeskadigede dele skal omgående reklameres hos forhandleren, importøren eller producenten.

Montering af maskinen



Forhøjet risiko for tilskadekomst

Ved tilkobling af maskinen til traktoren er der øget risiko for tilskadekomst. Du skal derfor:

- Husk at sikre traktoren mod at rulle
- Kategorien på traktor og maskine skal være den samme
- Stå aldrig mellem traktoren og maskinen ved tilkobling
- Betjene trepunktsliften langsomt og forsigtigt

Hvis du ikke følger disse anvisninger, kan det medføre alvorlige personskader eller døden.



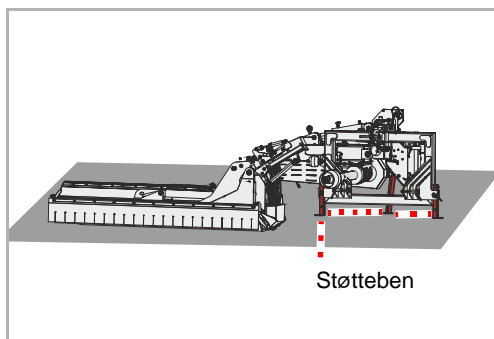
Maskinen må kun hækmonteres

Maskinen skal hækmonteres på traktoren.

Ved frontmontering kan maskinen blive beskadiget

Maskinen kan parkeres i arbejds- eller transportstilling.

Arbejdsposition



Der er 3 støtteben i arbejdsstilling:

- 2 støtteben foran
- 1 støtteben i bag

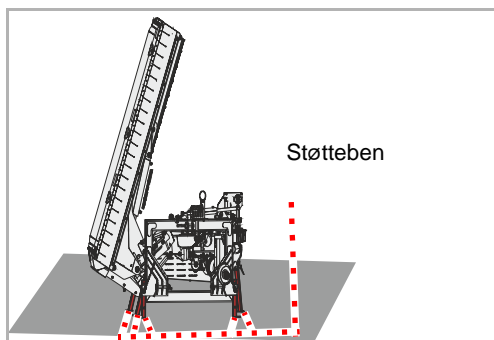
► Kontrollér, at maskinen står sikkert. Støttebenene er sænket, og maskinhuset står på jorden.

→ Kapitel »Henstilling og opbevaring« afsnit »Sikker henstilling af maskinen«, side 48

Hvis ikke maskinen står sikkert:

- Man skal sikre maskinen med egnet løftegrej og bringe den i korrekt position

Transportstilling



Der er 5 støtteben i transportstilling:

- 2 støtteben foran
- 1 støtteben i bag
- 2 støtteben i siden

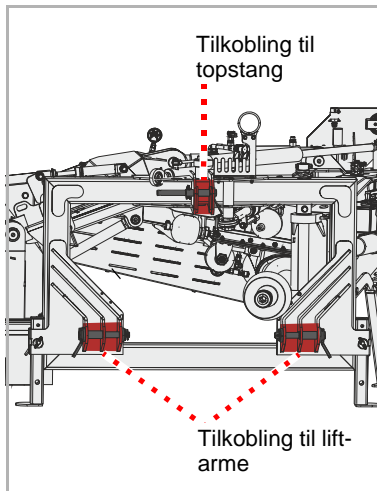
► Kontrollér, at maskinen står sikkert. Støttebenene er sænket.

→ Kapitel »Henstilling og opbevaring« afsnit »Sikker henstilling af maskinen«, side 48

Hvis ikke maskinen står sikkert:

- Man skal sikre maskinen med egnet løftegrej og bringe den i korrekt position

Tilkobling



- ▶ Indstil de to liftarme på traktoren til samme højde
- ▶ Liftarmene tilkobles iht. traktor-kategorien og sikres med bolte og klapsplitter
- ▶ Topstangen tilkobles iht. traktor-kategorien og sikres med bolt og klapsplit

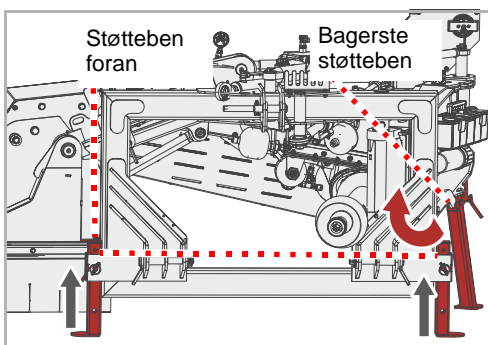


Klap ikke maskinen ind eller ud

Lad maskinen stå i den stilling, som du har monteret den i. Klap ikke maskinen ind eller ud, når støttebenene er sænket. *Maskinen beskadiges, hvis den klappes ind eller ud, mens støttebenene er sænket.*

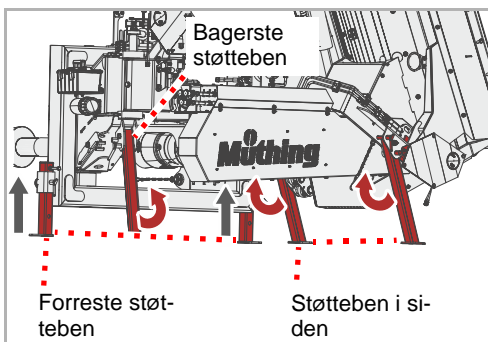
- ▶ Hæv maskinen en smule

Arbejdsposition



- ▶ Træk boltene ud på de forreste støtteben
- ▶ Skub de forreste støtteben op, og fastgør dem i øverste position med boltene
- ▶ Træk boltene ud på det bageste støtteben
- ▶ Vip det bageste støtteben op, og fastgør det med boltene
- ▶ Indstil liftarmene sådan, at maskinen har en smule frigang mod højre og venstre

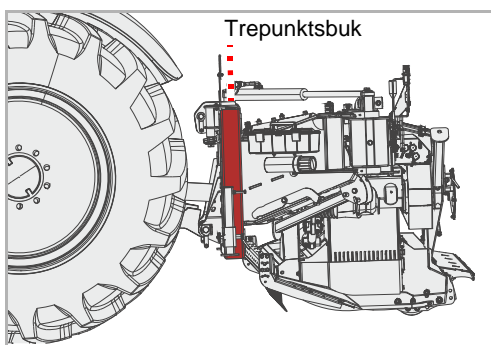
Transportstilling



- ▶ Træk boltene ud på de forreste støtteben
- ▶ Skub de forreste støtteben op, og fastgør dem i øverste position med boltene
- ▶ Træk boltene ud på det bageste støtteben
- ▶ Vip det bageste støtteben op, og fastgør det med boltene
- ▶ Træk boltene ud på støttebenene i siden
- ▶ Vip støttebenet i siden op, og fastgør det med boltene
- ▶ Indstil liftarmene sådan, at maskinen har en smule frigang mod højre og venstre

Montering af maskinen

Topstang

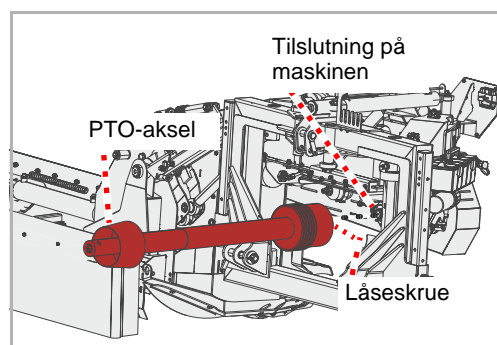


- ▶ Indstil topstangen sådan, at trepunktsbukken står lodret

PTO-aksel

Forhandleren har tilpasset PTO-akslen til din traktor.

Tilslutning på maskinen



Som regel er PTO-akslen allerede tilsluttet på maskinen. Ved udskiftning af PTO-akslen eller efter vedligeholdelse af PTO-akslen skal den tilsluttes maskinen igen.

- ▶ Rengør omhyggeligt PTO-akslen og tilslutningen på maskinen, og smør med fedt
- ▶ Skub PTO-akslen på tilslutningen på maskinen, og husk at sikre med låseskrue

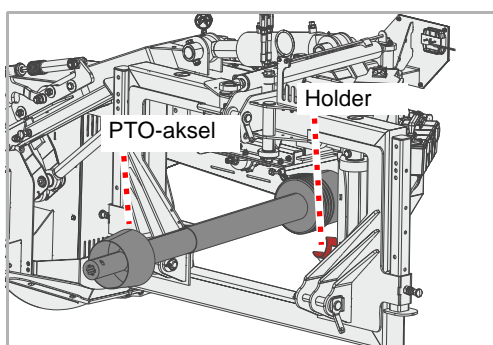
Tilslutning på traktoren



Når man skifter traktor, skal man kontrollere, om PTO-akslen har den rigtige længde. Ved kontrol af PTO-akslen er det særligt vigtigt at kontrollere det resterende overlap på akslens to halvdele i den position, hvor PTO-akslen er trukket længst ud.

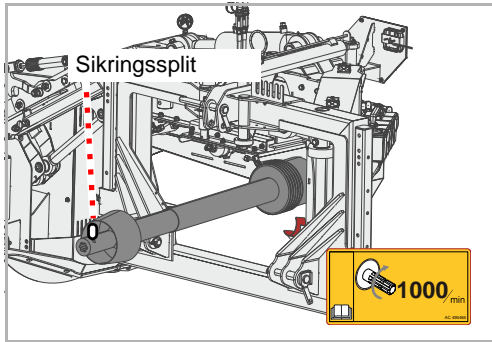
→ Driftsvejledning til kardanaksel

Ved skift af traktoren skal man kontrollere, om PTO-akslen er egnet til denne traktor, og eventuelt udskifte PTO-akslen og få den tilpasset på et kvalificeret værksted.



- ▶ Tag PTO-akslen ud af holderen

Montering af maskinen

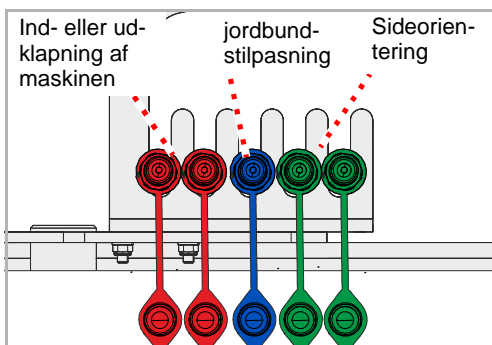


- ▶ Tilslut PTO-akslen til traktorens kraftudtagsaksel og se efter, om sikringsplitten går i indgreb på PTO-akslen

Hydraulik

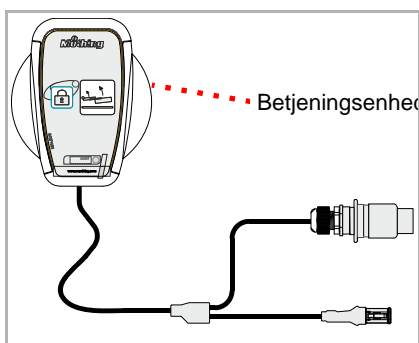
Følgende funktioner kan styres:

Funktion	Støvkapsels farve	styreventil
Ind- eller udklapning af maskinen	Rød	dobbeltvirkende
jordbundstilpasning	Blå	enkeltvirkende
Sideorientering	Grøn	dobbeltvirkende



- ▶ Tilslut hydraulikslangerne til de tilsvarende styreventiler

Elsystem



Såfremt de findes, skal man tilslutte følgende stik på traktoren til:

- Maskinens lygter
- Betjeningsenhed til foragerstilling

- ▶ Kontrollér, om lygterne fungerer

LED-blinklys, der ikke virker:



Afhængigt af traktorens udstyr er det på grund af traktorens elektronik eventuelt nødvendigt at ændre elkablets stik. Kontakt din forhandler vedrørende dette.

- ▶ Placer betjeningsenheden på et godt tilgængeligt sted i førerhuset, uden at den er til gene for betjeningen

Arbejdsdybde

Arbejdsdybden kan indstilles i tre trin. Den midterste indstilling giver optimal arbejdsdybde i de fleste tilfælde.



Værktøjer må ikke have jordkontakt

Ved kontakt med jorden kan sten eller andre materialer ikke mere tilbageholdes sikkert af stenslagsbeskyttelsen.

Udslyngt materiale kan kvæste personer, også uden for fareområdet.

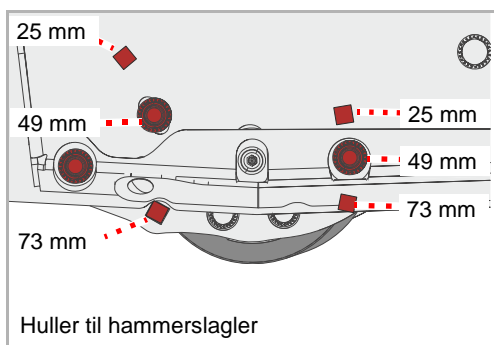


Underskrid ikke min. arbejdsdybde

Arbejdsdybden må ikke være under den laveste indstilling.

Hvis der er indstillet lavere, kan maskinen blive beskadiget på grund af for stor slitage.

Justeringen af arbejdsdybden afhænger af værktøjs-typen.



Værktøj	Mulige arbejdsdybder [mm]		
Hammerslagler	25	49	73
M-sjækkelknive	25	49	73
3-dobbelte Y-knive	25	49	73

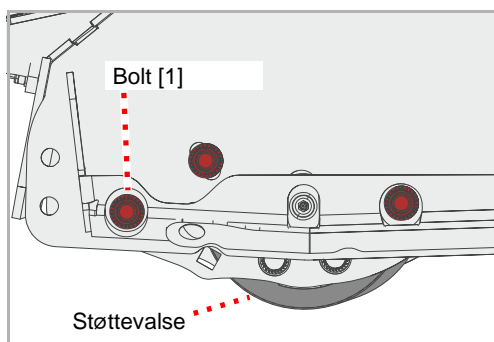


Sikring af maskine

Arbejdet må kun foretages på en maskine, der er sikret mod at rulle og mod at synke ned. Sikringen mod at synke ned kan f.eks. etableres med godkendte og tilstrækkeligt dimensionerede støtteben.

Hvis ikke maskinen sikres mod at kunne rulle væk og sænkes, kan det medføre alvorlige kvæstelser eller dødsfald.

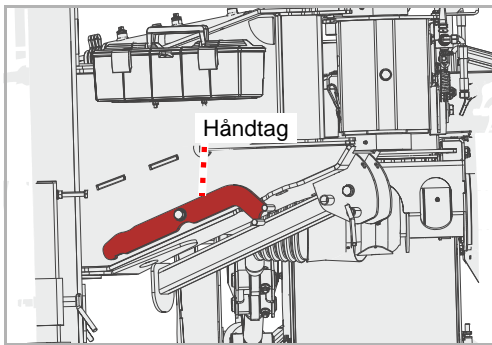
- ▶ Husk at sikre traktoren mod at rulle
- ▶ Hæv maskinen og sørg for at sikre den mod at kunne sænkes
- ▶ Løsn møtrikken på boltene [1], fjern ikke møtrik eller bolt
- ▶ Man skal ligeledes løsne møtrikken på boltene [1] i modsatte side af maskinhuset, og man må ikke fjerne møtrikken og boltene





På maskinen findes et håndtag, som gør det lettere at indstille støttevalsen.

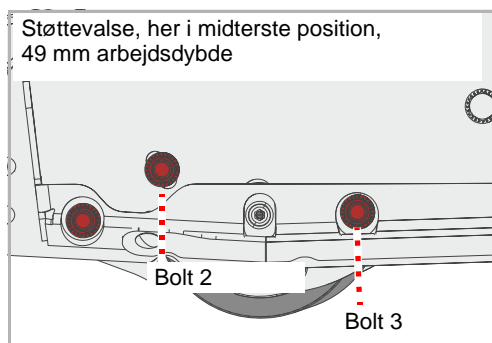
- ▶ Løsn håndtaget



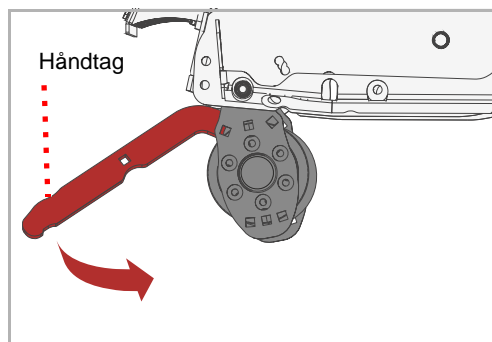
Støttevalsen vipper ned

Hvis boltene [2] og [3] er fjernet i begge sider, vipper støttevalsen ned. Se efter, at der ikke er personer i fareområdet, før du fjerner boltene.

Personer i fareområdet kan blive ramt af støttevalsen og komme til skade.



- ▶ Løsn skrue [2] og [3], og tag dem ud
- ▶ Løsn og fjern ligeledes skruen [2] og skruen [3] på modsatte side af huset



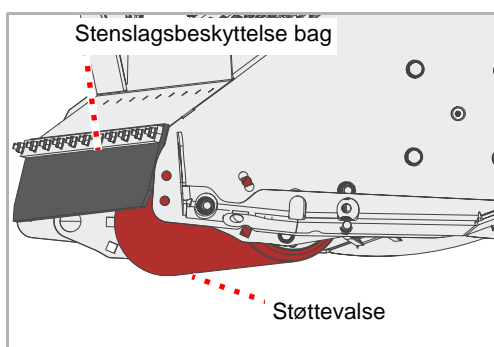
- ▶ Sæt håndtaget på støttevalsen, og hæv støttevalsen, så det passer til den ønskede arbejdsdybde
- ▶ Sæt boltene i, og spænd dem med møtrikkerne
- ▶ Foretag samme indstilling i modsatte side af huset
- ▶ Spænd alle møtrikker
- ▶ Sæt håndtaget på plads igen

Aflægning af snittet materiale

Afhængigt af jordforholdene kan du beslutte, om det snittede materiale skal aflægges bagved eller foran støttevalsen:

Anvendelse	Fordele	Ulempe
På grønne arealer Aflægning bag støttevalsen	Ved normale jordforhold aflægges det snittede materiale bag ved støttevalsen. Støttevalsen kører direkte på jorden. Maskinen følger jordens konturer præcist.	Ved krævende jordforhold tilsmudses støttevalsen.
På markarealer Aflægning foran støttevalsen	Det snittede materiale aflægges foran støttevalsen. Støttevalsen kører på det snittede materiale og ikke direkte på jorden. På den måde reduceres tilsmudsningen af støttevalsen.	Støttevalsen presser det snittede materiale imod jorden. Maskinen følger ikke jordens konturer lige så præcist, som når der aflægges bag ved støttevalsen.

Bag ved støttevalsen



Aflægning af snittet materiale bag ved støttevalsen er den mest almindelige indstilling. Støttevalsen kører direkte på jorden.

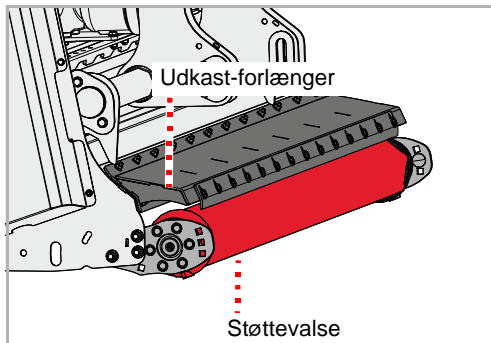
I denne stilling er stenslagsbeskyttelsen monteret bagved, og støttevalsen sidder under huset. I denne stilling kan arbejdsdybden indstilles i tre trin.



Hvis du ændrer maskinen fra "aflægning af snittet materiale foran støttevalsen" til "aflægning af snittet materiale bag ved støttevalsen", kan du montere udkast-forlængeren. Det er ikke nødvendigt at montere stenslagsbeskyttelsen bagved.

Foran støttevalsens

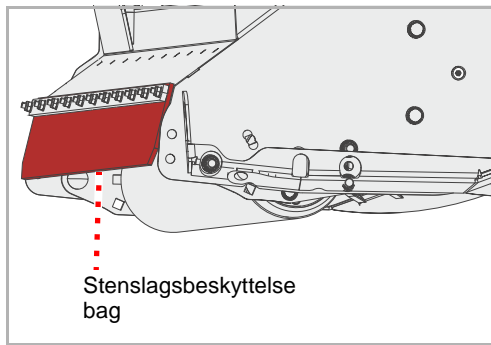
Aflægning af snittet materiale foran støttevalsens er kun muligt med en udkast-forlænger [+]. Støttevalsens kører på det snittede materiale.



I denne stilling er udkast-forlængerens monteret, og støttevalsens sidder uden for huset. Arbejdsdybden er indstillet til midterste arbejdsdybde.

Ændring

Det er en forudsætning for ændringen, at man har en udkast-forlænger [+] til montering, når støttevalsens sidder uden for huset.



- ▶ Fjern den bagerste stenslagsbeskyttelse



Sikring af maskine

Arbejdet må kun foretages på en maskine, der er sikret mod at rulle og mod at synke ned. Sikringen mod at synke ned kan f.eks. etableres med godkendte og tilstrækkeligt dimensionerede støtteben. Hvis ikke maskinen sikres mod at kunne rulle væk og sænkes, kan det medføre alvorlige kvæstelser eller dødsfald.

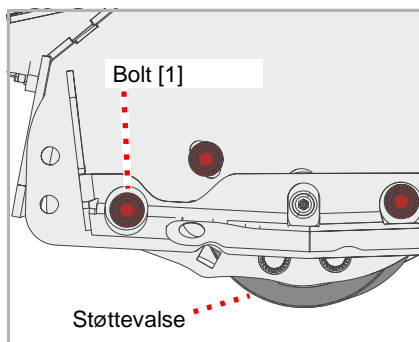
- ▶ Husk at sikre traktoren mod at rulle
- ▶ Hæv maskinen og sørg for at sikre den mod at kunne sænkes



Fjern ikke bolten [1] i hver side

Sørg for, at bolten [1] kun er løsnet, og at den ikke fjernes. Ellers falder støttevalsen ned, når arbejdet fortsættes.

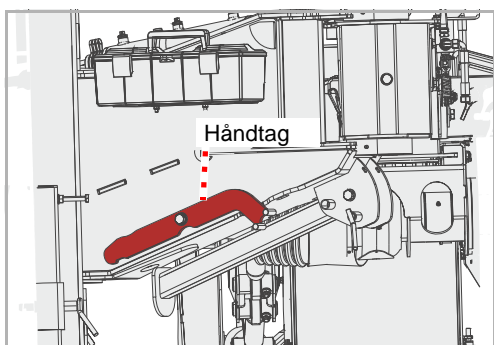
Personer i fareområdet kan blive ramt af støttevalsen og komme til skade.



- ▶ Løsn møtrikken på bolten [1], fjern ikke møtrik eller bolt
- ▶ Man skal ligeledes løsne møtrikken på bolten [1] i modsatte side af maskinhuset, og man må ikke fjerne møtrikken og bolten



På maskinen findes et håndtag, som gør det lettere at indstille støttevalsen.



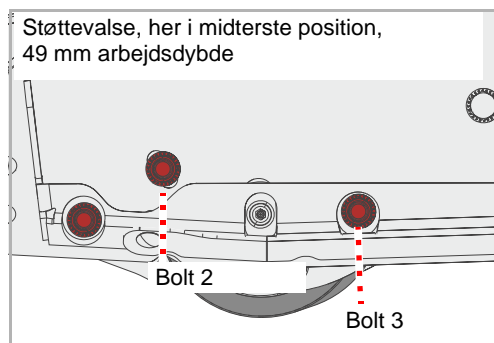
- ▶ Løsn håndtaget



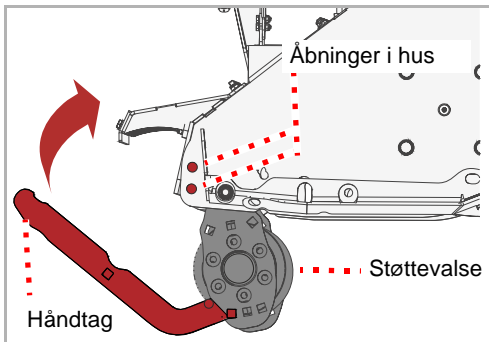
Støttevalsen vipper ned

Hvis boltene [2] og [3] er fjernet i begge sider, vipper støttevalsen ned. Se efter, at der ikke er personer i fareområdet, før du fjerner boltene.

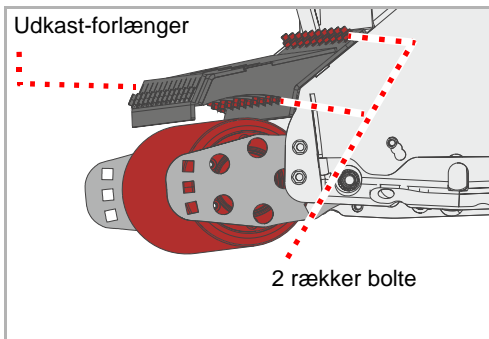
Personer i fareområdet kan blive ramt af støttevalsen og komme til skade.



- ▶ Løsn skrue [2] og [3], og tag dem ud
- ▶ Løsn og fjern ligeledes skruen [2] og skruen [3] på modsatte side af huset

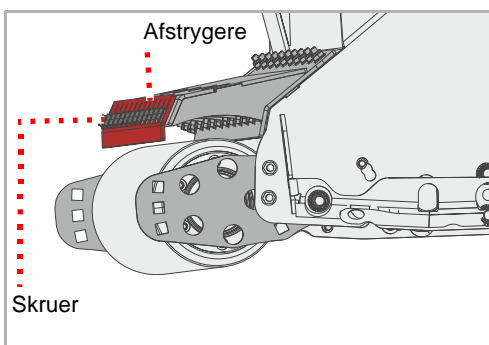


- ▶ Sæt håndtaget på støttevalsen, og hæv støttevalsen, indtil åbningerne i huset står over åbningerne i støttevalsen
- ▶ Sæt boltene i, og spænd dem med møtrikkerne
- ▶ Foretag samme indstilling i modsatte side af huset
- ▶ Spænd alle møtrikker
- ▶ Sæt håndtaget på plads igen



- ▶ Montering af udkast-forlænger

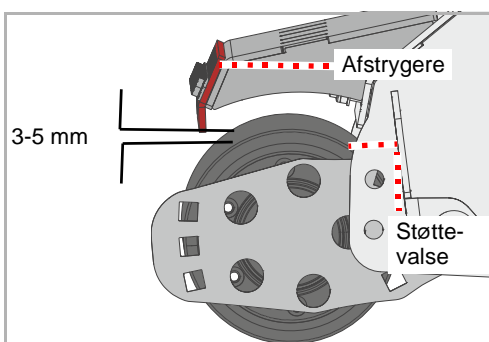
Sørg for at sætte alle bolte i, og spænd dem med underlagsskiver og møtrikker. Der findes to rækker bolte ved udkast-forlænger



- ▶ Løsn alle bolte på afstrygeren, men fjern dem ikke
- ▶ Sæt maskinen på jorden

Afstrygere

Afstrygeren skal justeres, så den har en kort afstand til støttevalsen. Hvis afstrygeren er slidt, eller hvis du har monteret afstrygeren på den øverste stenslagsbeskyttelse, skal du justere afstrygeren.



- ▶ Hæv maskinen, så støttevalsen ikke berører jorden
- ▶ Indstil afstrygeren, så der er en afstand på 3-5 mm mellem støttevalsen og afstrygeren
- ▶ Kontrollér afstanden ved at dreje støttevalsen. Støttevalsen må ikke berøre afstrygeren.
- ▶ Spænd alle møtrikkerne på afstrygeren igen

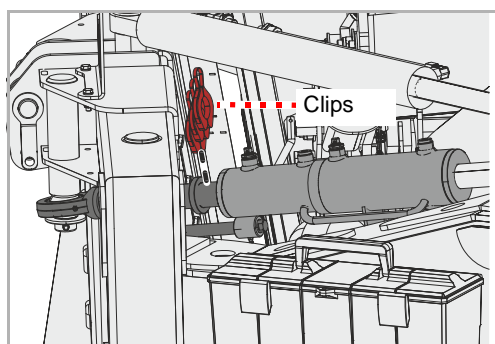
Kollisionsbeskyttelse

Maskinen kan svinge ud i fremadgående retning under bakning, hvis den ved et uheld støder mod en forhindring.

Mulcheren må ikke berøre nogen maskindele eller traktoren, når den svinger ud. Afhængigt af brugen af maskinen og den anvendte traktor og dens udstyr kan det være nødvendigt at begrænse udsvingningsafstanden.

Der er monteret 2 clips fra fabrikken. De forhindrer, at maskinen rammer 3-punkts-ophænget, hvis den støder mod en forhindring, mens den bakker.

Antal clips	Udløsningsvej ved forhindringer	Anbefaling
0	Meget stor	Maskinen bruges kun i "udkørt" position, og der er ingen redskaber på traktoren
1	Stor	Maskinen bruges kun i "udkørt" position, og der er redskaber på traktoren, for eksempel tvillingehjul
2	Middel	Maskinen bruges i "udkørt" eller "indkørt" position, og der er ingen redskaber på traktoren
3	Lille	Maskinen bruges i "udkørt" eller "indkørt" position, og der er redskaber på traktoren, for eksempel tvillingehjul

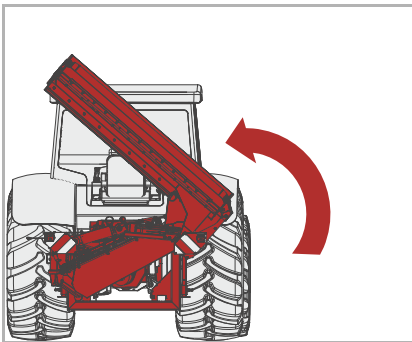


► Indsæt det ønskede antal clips

Ved transport af maskinen skal den sættes i transportstilling efter tilkobling.

Hvis maskinen stadig befinder sig i arbejdsposition:

- ▶ Klap maskinen ind med betjeningslementet på traktoren
- ▶ Sæt maskinen i transportposition med styreenheden "jordbundstilpasning" på traktoren
- ▶ Kontrollér, om maskinen er klappet helt ind

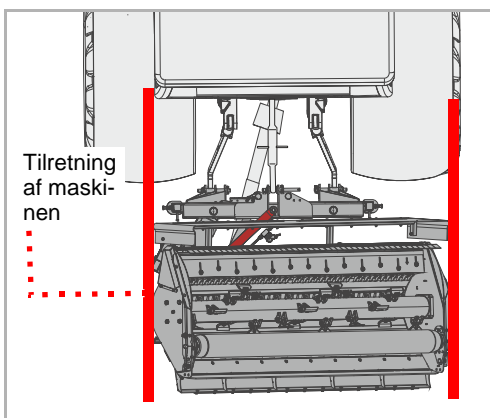


Klap maskinen helt ind

Maskinen skal være klappet helt ind, og tyngdepunktet skal befinde sig over midten af maskinen.

Hvis maskinen ikke er klappet helt ind, kan den utilsigtet klappe ud til arbejdsposition under kørsel på offentlig vej. Dette kan medføre ulykker.

- ▶ Ret maskinen ind bag traktoren med betjeningslementet



Aktivér altid PTO-akslen i transportstilling

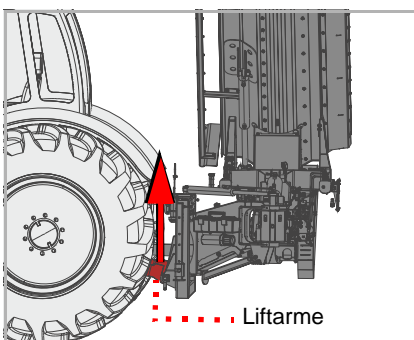
Kraftudtagsakslen må aldrig slås til i transportstilling.

Hvis en PTO-aksel roterer i transportstilling, bliver den stærkt beskadiget.



Overhold altid de gældende trafikbestemmelser. Køretøjets tilladte totalhøjde må ikke overskrides. Overkanten af belysningsudstyret må ikke overstige 150 cm fra jorden.

Indstil liftarmenes højde med traktorens trepunktsophæng, således at maskinen er hævet tilstrækkeligt i forbindelse med transport

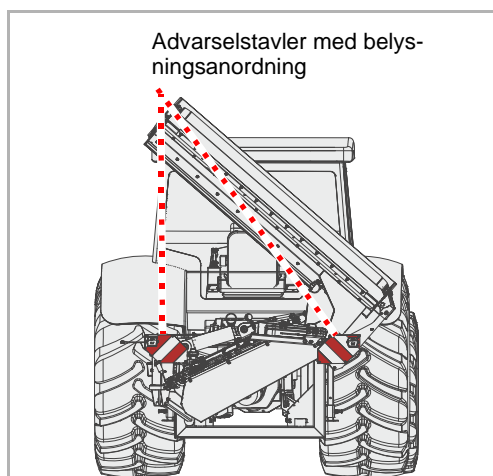


Lås styreenheden

Før kørsel på vej skal traktorens betjeningslementer sikres mod utilsigtet aktivering.

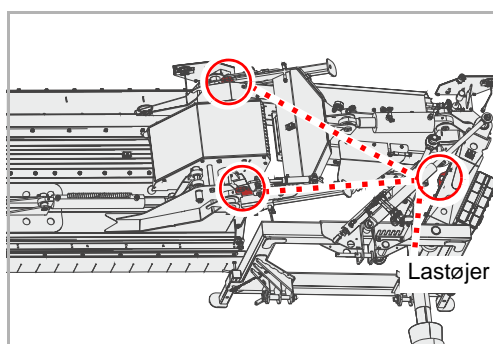
Hvis ikke betjeningslementerne på traktoren er sikrede, kan maskinen utilsigtet svinge ud i arbejdsstilling under kørsel på vej. Dette kan medføre ulykker.

Advarselstavler



- ▶ Kontrol af korrekt funktion på belysningsanordning

Transport uden tilkobling



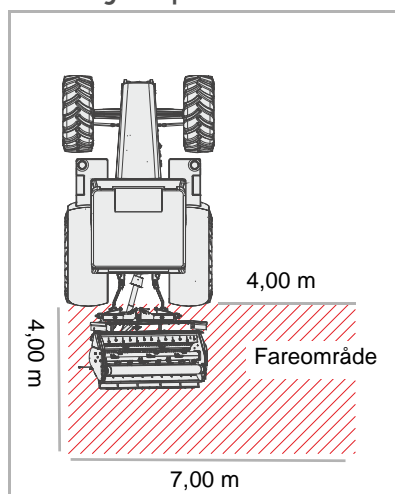
Maskinen kan løftes i forbindelse med transport, eksempelvis på en anhænger. Brug kun de markerede steder til anbringelse af løftemidler. Maskinen skal være stillet sikkert.

- ▶ Sikker henstilling af maskinen
→ Kapitel »Henstilling og opbevaring« afsnit »Sikker henstilling af maskinen«, side 48
- ▶ Anbring egnede løftemidler i lastøjerne
- ▶ Løft forsigtigt maskinen med egnet løftegrej

Hvis maskinen ikke er i balance:

- ▶ Brug styreenheden på traktoren til forsigtigt at svinge maskinen ud til siden eller ind, indtil den er i balance
- ▶ Sænk maskinen ned på læssefladen
- ▶ Her skal man sikre maskinen, så den ikke glider

Arbejdsposition



Kontrol af fareområde

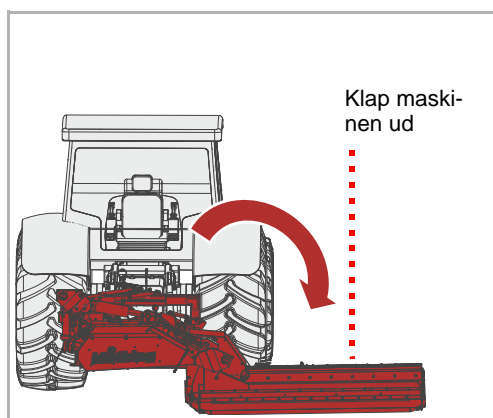
Kontrollér fareområdet omkring maskinen, før den klappes ud i arbejdsstilling. Sørg for, at udsynet er tilstrækkeligt. Klap først maskinen ud i arbejdsstilling, når ingen personer eller genstande befinder sig i fareområdet.

Hvis maskinen klappes ud uden kontrol af fareområdet, kan føre til alvorlige eller dødelige ulykker.

Maskinen klappes ud i flere trin:

1. Klap maskinen ud i arbejdsstilling
2. Tilretning af maskinen

Udklapning



Hvis betjeningsenheden er tændt:

- ▶ Sluk betjeningsenheden på TÆND/SLUK-knappen

- ▶ Klap maskinen ud i arbejdsstilling med betjeningselementet på traktoren
- ▶ Sæt maskinen i arbejdsposition med styreenheden "jordbundstilpasning" på traktoren

Snitning

Justering

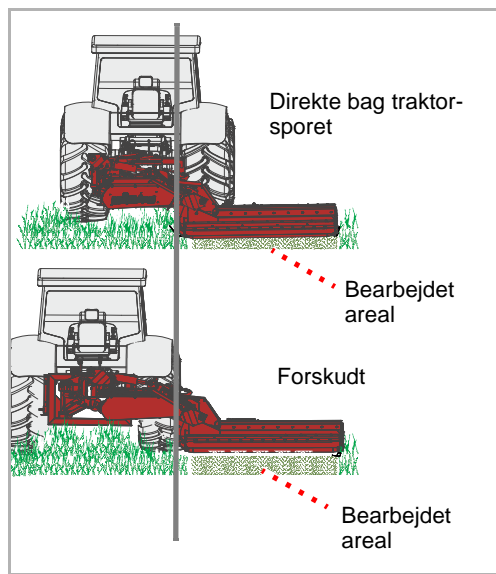
Maskinens position bag traktoren kan indstilles. Derved kan maskinen efter eget valg køre direkte bag traktorsporet eller forskudt ved siden af traktorsporet.



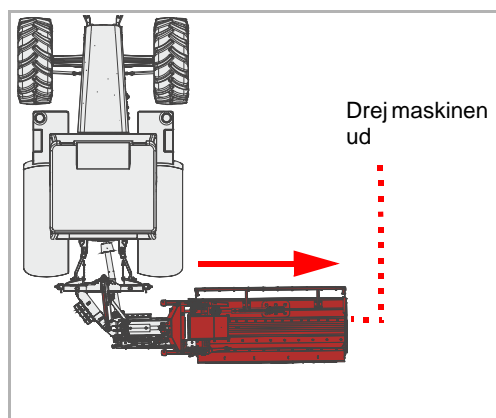
Drej ikke maskinen ud, når den er sænket ned på jorden.

Maskinen må ikke være sænket ned på jorden, når man drejer den ud.

Hvis maskinen er sænket ned på jorden, når man drejer den ud, bliver den beskadiget.

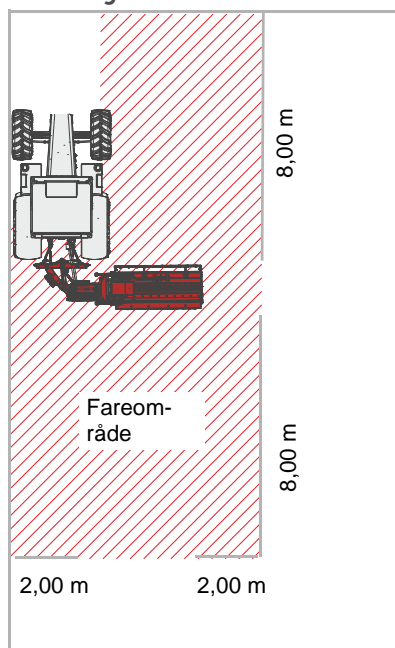


Valget af position afhænger af det arbejde, der skal udføres.



- ▶ Drej maskinen ud som ønsket med betjeningslementet på traktoren

Arbejde



Kontrol af fareområde

Fareområdet foran og bag ved maskinen udgør 8 m, til hver af siderne 2 m. Kontrollér maskinens fareområde før igangsætning, ibrugtagning og under drift. Sørg for, at udsynet er tilstrækkeligt. Sæt først i gang, når ingen personer eller genstande befinder sig i fareområdet.

Under ugunstige forhold kan dele slynges ud af maskinen med høj hastighed. Fareområdet, især foran og bag maskinen, skal være fri for personer, dyr eller genstande før ibrugtagning.

Anvendelse af maskinen uden kontrol af fareområdet kan føre til alvorlige eller dødelige ulykker.

Bedømmelse af støvbelastning

Ved tør jord og tørt snittemateriale kan der opstå støvbelastninger. Ved at tage hensyn til vindretningen kan du begrænse støvbelastningen. Hvis en støvbelastning ikke kan undgås, kan du beskytte dig ved at bruge en støvmaske. Hvis disse foranstaltninger ikke hjælper tilstrækkeligt, skal du benytte en traktor med lukket kabine og støvfilter.

Støvbelastning kan forårsage lidelser i luftvejene.



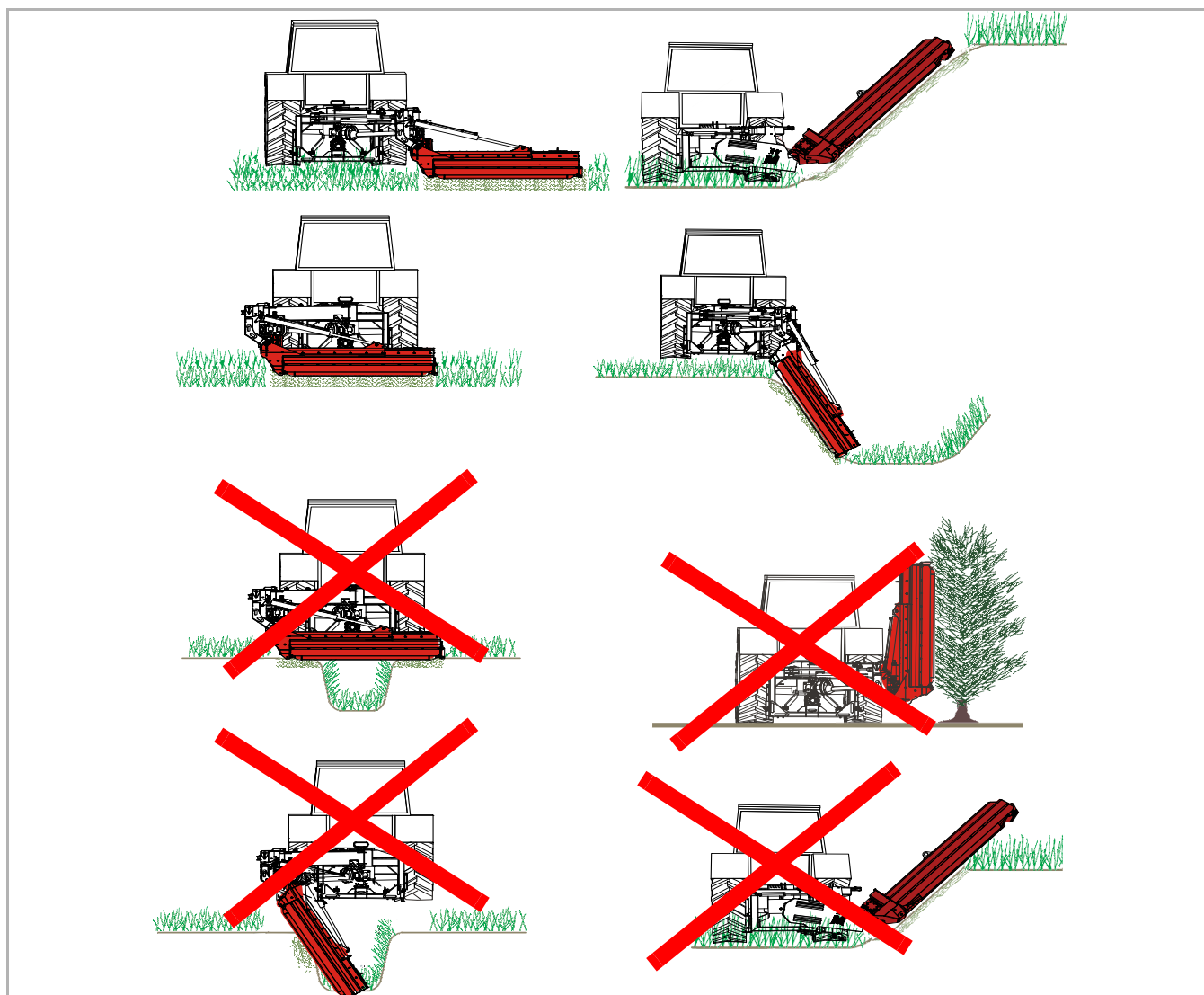
Arbejd kun fremad

Maskinen må kun være i arbejdsstilling under kørsel fremad. Under bakning skal maskinen løftes.

Hvis maskinen er i arbejdsstilling under bakning, kan der opstå alvorlige skader på maskinen.

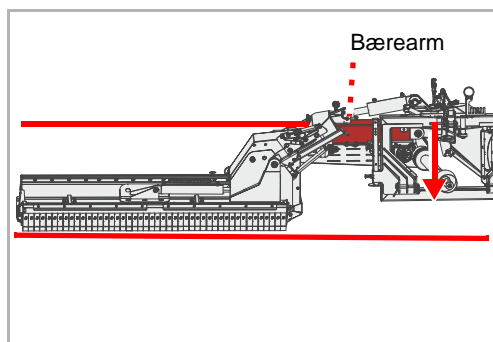
Snitning

Brugeren skal være særlig opmærksom ved arbejde med mulchmaskinen. Arbejde ved grøfter eller skrånninger er særligt farligt. Vi kan kun give generelle anvisninger. Brugeren skal bedømme den konkrete situation.

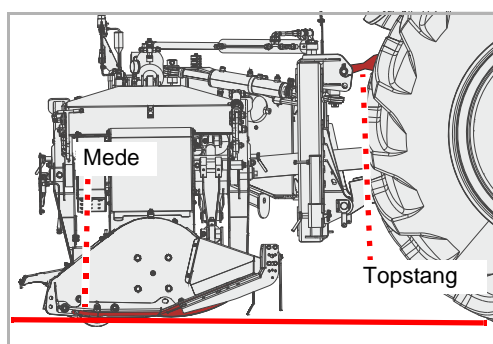




Maskinen må ikke hælde fremad eller bagud
Maskinen må ikke hælde fremad eller bagud under arbejdet.
En maskine, der hælder fremad eller bagud kan tilstoppe, og den arbejder ikke korrekt.



- ▶ Sænk maskinen med traktorens liftarme, indtil den står på jorden. Oversiden af bæreamen skal være parallel med jorden.
- ▶ Fastgør styreenheden på traktoren til liftarmene



- ▶ Indstil topstangen sådan, at mederne står parallelt med jorden

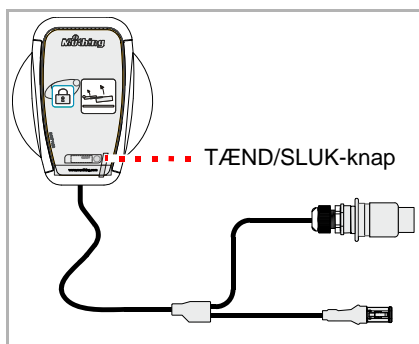
Foragerindstilling

Når du skal vende for enden af marken, skal du løfte maskinen. Det kræver samtidig betjening af to styreenheder:

- Indklapning og udklapning
- jordbundstilpasning

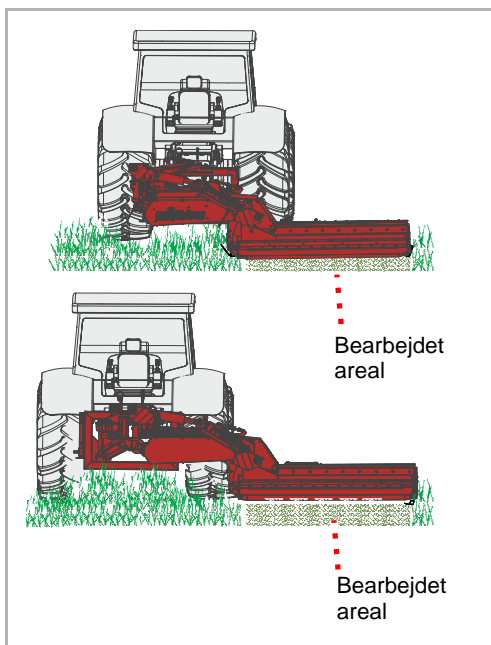
Betjeningsenheden overtager styringen af begge styreenheder. Når betjeningsenheden er tændt, behøver du kun at betjene styreenheden til ind- og udklapning på forageren.

i Det maksimale løft, du kan foretage med betjeningsenheden, er begrænset til en fast værdi af sikkerhedsmæssige årsager. Hvis du af tekniske grunde får brug for at løfte maskinen yderligere på din mark, skal du kontakte din forhandler.



- ▶ Tænd betjeningsenheden på TÆND/SLUK-knappen
- ▶ På forageren skal du aktivere styreenheden til ind- og udklapning på traktoren

i Efter afsluttet mulching skal du slukke betjeningsenheden. Maskinen kan kun bringes i transportstilling, når betjeningsenheden er slukket



- ▶ Slå kraftudtagsakslen til i arbejdsstilling, og kør langsomt maskinen op på nominelt omdrejningstal
- ▶ Kørs ind i bevoksningen med lav kørehastighed, og forøg hastigheden langsomt. Hold øje med maskinen.

Hvis maskinen arbejder for tungt:

- ▶ Nedsæt kørehastigheden
- ▶ Kørs med passende hastighed. Hastigheden skal tilpasses bevoksningen og terrænets konturer.

Rengøring

Rengøringen kan f.eks. foretages med en højtryksrenser. Ret aldrig vandstrålen direkte mod mærkater eller typeskilt.



Lejerne må kun rengøres med lavt tryk

Lejerne må kun rengøres med lavt tryk.

Indtrængende vand reduceret lejets levetid

Pleje

For at sikre maskinen en lang levetid anbefaler vi, at den efter sæsonen og ved opbevaring påføres et godkendt og biologisk nedbrydeligt konserveringsmiddel.

Henstilling og opbevaring

Sikker henstilling af maskinen



Beskyt stilleplads mod uberettigede personer

Hvis maskinen parkeres tilkoblet traktoren eller frakoblet, skal man vælge opbevaringspladsen således, at den er beskyttet mod adgang for uautoriserede personer.

Personer kan blive kvæstede ved kontakt med maskinens dele eller manipulation af maskinen.



Vælg opbevaringspladsen omhyggeligt

Opbevaringspladsen skal være omtrent plan, og underlaget skal være fast.

Hvis underlaget hælder eller giver efter, kan maskinen blive beskadiget, hvis den glider væk.

Krav til stillepladsen:

- Vandret, fast underlag
- Tilstrækkelig plads til alle sider
- Beskyttet, så uberettigede personer, f.eks. legende børn, ikke kan få adgang

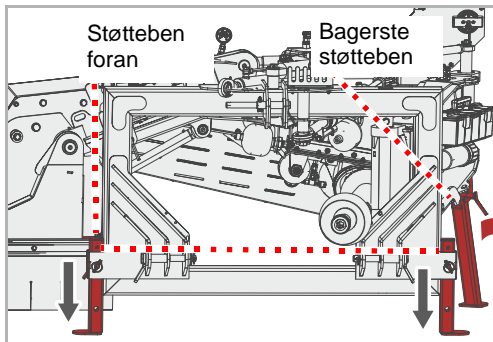
Arbejdsstilling eller transportstilling

Du kan parkere maskinen i arbejds- eller transportstilling. Maskinen forberedes i flere trin til sikker parkering:

- Flyt støttebenene til parkeringsposition
- Parkering i arbejdsstilling: Klap maskinen ud fra transportstilling til arbejdsstilling
- Afbryd elkabler og hydraulikslanger fra traktoren
- Afmontér PTO-akslen
- Sænk støttebenene
- Afmontér topstangen, frigør liftarmene

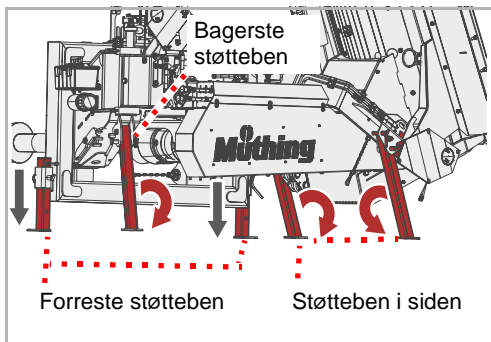
Støtteben

Arbejdsposition



- ▶ Træk bolten ud på de forreste støtteben
- ▶ Skub de forreste støtteben ned, og fastgør dem i nederste position med bolten
- ▶ Træk bolten ud på det bageste støtteben
- ▶ Vip det bageste støtteben ned, og fastgør det med bolten

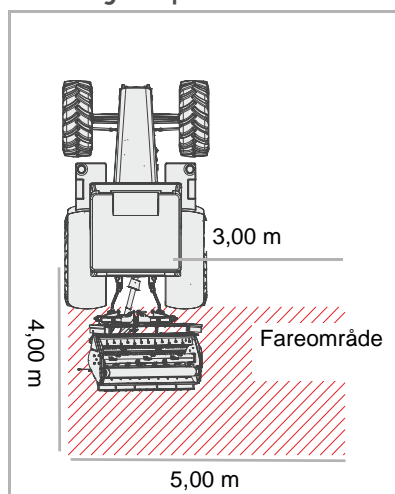
Transportstilling



- ▶ Træk bolten ud på de forreste støtteben
- ▶ Skub de forreste støtteben ned, og fastgør dem i nederste position med bolten
- ▶ Træk bolten ud på det bageste støtteben
- ▶ Klap det bageste støtteben ned, og fastgør det med bolten
- ▶ Træk bolten ud på støttebenene i siden
- ▶ Klap støttebenet i siden ned, og fastgør det med bolten

Henstilling og opbevaring

Arbejdsposition



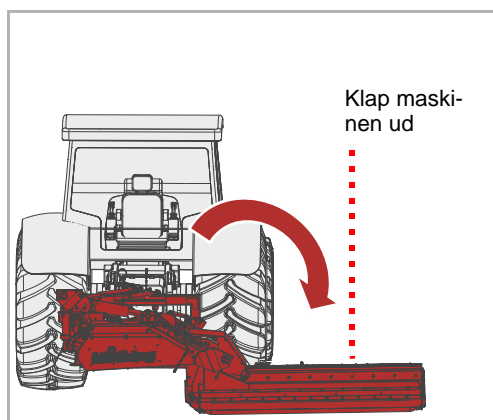
Kontrol af fareområde

Kontrollér fareområdet omkring maskinen, før den klappes ud i arbejdsstilling. Sørg for, at udsynet er tilstrækkeligt. Klap først maskinen ud i arbejdsstilling, når ingen personer eller genstande befinder sig i fareområdet.

Hvis maskinen klappes ud uden kontrol af fareområdet, kan føre til alvorlige eller dødelige ulykker.

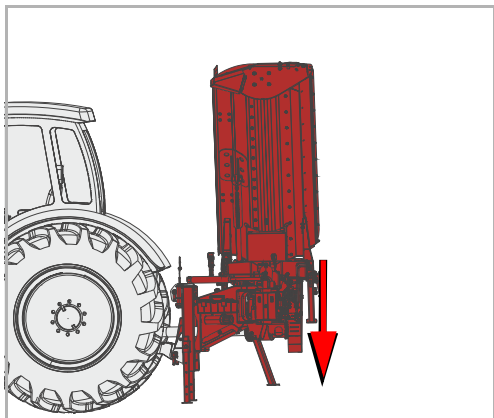
Hvis betjeningsenheden er tændt:

- ▶ Sluk betjeningsenheden på TÆND/SLUK-knappen

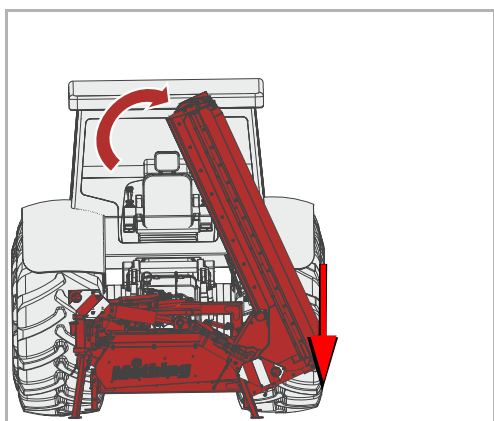


- ▶ Klap maskinen ud i arbejdsstilling med betjeningselementet på traktoren
- ▶ Sænk maskinen via liftarmen, indtil maskinen står på støttebenene
- ▶ Sænk maskinen helt ned på traktoren med styreenheden "jordbundstilpasning"
- ▶ Sæt kortvarigt alle styreenheder i neutralstilling

Transportstilling



- ▶ Sænk maskinen via liftarmen, indtil maskinen står på støttebenene



- ▶ Sæt forsigtigt maskinen i parkeringsposition med styreenheden "jordbundstilpasning"
- ▶ Sæt kortvarigt alle styreenheder i neutralstilling

Henstilling og opbevaring

Elektrisk og hydraulisk system



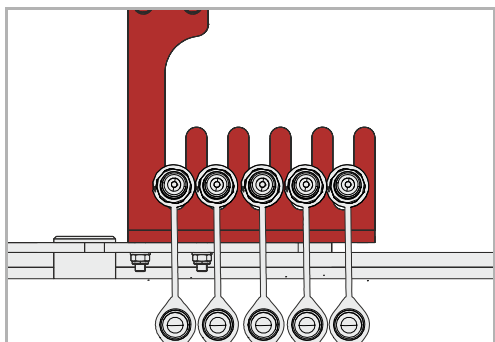
Forhøjet risiko for tilskadekomst

Ved frakobling af maskinen fra traktoren er der forhøjet risiko for tilskadekomst. Du skal derfor:

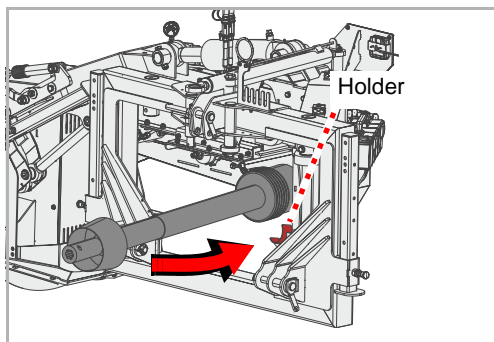
- Husk at sikre traktoren mod at rulle
- Stå aldrig mellem traktoren og maskinen ved frakobling
- Betjene trepunktsliften langsomt og forsigtigt

Hvis du ikke følger disse anvisninger, kan det medføre alvorlige personskader eller døden.

- ▶ Afbryd elkablerne og hydraulikslangerne ved udtagene på traktoren
- ▶ Sæt stikkene i holderen



PTO-aksel



- ▶ Tag PTO-akslen af traktoren
- ▶ Anbring PTO-akslen i holderen

Topstang, liftarme

- ▶ Sænk liftarmene, indtil topstangen ikke længere er tryk- eller træk-belastet
- ▶ Afmontér topstangen
- ▶ Frigør liftarmene, og sænk dem

Nu er maskinen parkeret sikkert

Opbevaring af maskinen

Den rengjorte maskine skal opbevares på et tørt sted og på et vandret og fast underlag.

→ Afsnit »Sikker henstilling af maskinen«, side 48



For at sikre maskinen en lang levetid anbefaler vi, at den efter sæsonen og ved opbevaring påføres et godkendt og biologisk nedbrydeligt konserveringsmiddel.

→ Kapitel »Rengøring og pleje«, fra side 47

Af hensyn til din sikkerhed

Særlige sikkerhedsanvisninger



Forudsætninger for vedligeholdelsesarbejde

Udfør kun vedligeholdelsesarbejde, hvis du har den nødvendige fagviden og egnet værktøj.

Manglende fagviden eller uegnet værktøj kan føre til ulykker.

Sørg for at sikre maskinen imod, at uvedkommende tager den i brug

Istandsættelses- og vedligeholdelsesarbejder samt afhjælpning af funktionsfejl på den tilkoblede maskine skal generelt kun foretages i følgende situationer:

- Frakoblet PTO-aksel
- Slukket motor
- Tændingsnøgle trukket ud

Utilsigtet ibrugtagning kan medføre alvorlige ulykker.



Svejsearbejder

Svejsearbejde må kun udføres af personer med en svejseuddannelse, som derudover har fagviden om reparation af landbrugsmaskiner. Svejsearbejde, der påvirker maskinens konstruktion negativt, er ikke tilladt.

Forkert udført svejsearbejde kan forringe maskinens funktion eller ødelægge den. Ved tvivl skal du kontakte din forhandler før udførelse af svejsearbejde

Anvend reservedele med samme egenskaber

Mange komponenter har specielle egenskaber, der er afgørende for maskinens stabilitet og funktion.

Ved udskiftning af komponenter skal dimensioner, styrke og materialekvalitet være garanteret. Vi anbefaler kun at bruge originale dele. *Ved anvendelse af reservedele, der ikke opfylder kravene, er der risiko for skader på maskinen eller forringelse af arbejdsydelsen.*

Sikkerhedsforanstaltninger ved håndtering af olie eller smøremidler



Tilsætningsstoffer i olie og smøremidler kan have skadelige virkninger på sundheden. Da en mærkning efter fareforskrifter ikke er nødvendig, skal du være opmærksom på følgende:

Undgå kontakt med huden

Undgå hudkontakt med disse midler.
Hudkontakt kan medføre hudskader.

Beskyt huden

Beskyt huden med hudbeskyttelsescreme eller oliebestandige handsker ved omgang med olie eller smøremidler.
Olie kan forårsage sundhedsskader.

Brug ikke olier til rengøring

Brug aldrig olie og smøremidler til rengøring af hænderne!
Desuden kan spåner og afslidt materiale i disse stoffer forårsage kvæstelser.

Skift snavset tøj

Skift hurtigst muligt tøj, hvis det er forurenset af olie.
Olie kan forårsage sundhedsskader.



- Spildolie skal indsamles og bortskaffes iht. lovens bestemmelser
- Kontakt straks en læge ved hudskader på grund af olie eller smøremidler

Generelle anvisninger

Disse anvisninger vedrører generelt vedligeholdelsesarbejde. I forbindelse med vedligeholdelsesarbejde skal maskinen altid være sikret i arbejdsstilling. Hvis transportstillingen er påkrævet til vedligeholdelsesarbejde, finder du en henvisning til vedligeholdelsesarbejdet.



Arbejde med fedtsprøjte:

Smøringen foretages med 1 - 2 pumpeslag på fedtsprøjten. Hvis du mærker modstand inden det andet pumpeslag med fedtsprøjten, skal du undlade det andet pumpeslag.

For meget fedt driver lejerne fra hinanden. På den måde kan støv og snavs trænge ind i lejerne og medføre for tidlig slitage.



Vores anbefaling: Brug ikke elektriske eller pneumatiske fedtsprøjter. Det tryk, hvormed fedtet presses ind i smørestederne, kan forårsage alvorlig skade på lejerne eller ødelægge dem.

Vedligeholdelse

Grundlæggende

Denne tabel indeholder korte forklaringer på de vigtigste begreber inden for vedligeholdelse.

Arbejde	Udførelse
Smøring med fedt	<ul style="list-style-type: none">• Påfør fedt på glidefladerne med en pensel
Smøring	<ul style="list-style-type: none">• 1 - 2 slag fra en fedtsprøjte er som regel tilstrækkeligt, hvis intet andet er angivet
Smøring med olie	<ul style="list-style-type: none">• Brug udelukkende olie på vegetabilsk basis, f.eks. rapsolie, hvis intet andet er angivet• Mineralske olier er uegnede• Brug af spildolie udgør en risiko for din sundhed og er desuden strengt forbudt
Udskiftning	<ul style="list-style-type: none">• Udskift den pågældende del iht. anvisning i kapitlet »Vedligeholdelse«
Kontrollér	<ul style="list-style-type: none">• En kontrol er somme tider forbundet med en udskiftning af den pågældende del
Overhold vedligeholdelsesintervaller	<ul style="list-style-type: none">• Alle angivelser refererer til en gennemsnitlig maskinudnyttelse• Ved kraftig belastning, f.eks. på maskinstationer, skal du vælge tilsvarende kortere vedligeholdelsesintervaller• Også ved ekstreme arbejdsbetingelser kan kortere vedligeholdelsesintervaller være aktuelle, eksempelvis ved kraftig støvudvikling

Skrueforbindelser

Efterspænding af skruer

Alle skruer skal efterspændes:

- Efter de første driftstimer
- Afhængigt af anvendeshyppighed
- Dog mindst en gang pr. sæson

Tilspændingsmomenter generelt

Spænd alle skrueforbindelser i henhold til angivelserne i tabellen. Hvis andre tilspændingsmomenter er nødvendige, angives disse i de enkelte tilfælde i kapitlet »Vedligeholdelse«. Skruernes min. kvalitet er "8.8".

Skruestørrelse	Skruernes kvalitet		
	„8.8“	„10.9“	„12.9“
	Tilspændingsmomenter i Nm		
M6	9,9	14	17
M8	24	34	41
M10	48	68	81
M12	85	120	145
M16	210	290	350
M20	425	610	710
M24	730	1050	1220

Vedligeholdelse

Vedligeholdelsesintervaller og indstillingsarbejde

Angivelserne er baseret på en gennemsnitlig anvendelse af maskinen under normale arbejdsbetingelser. Ved stor belastning, eksempelvis på maskinstationer eller under ekstreme arbejdsbetingelser såsom kraftig støvudvikling, skal vedligeholdelsesintervallerne være kortere.

	Efter de første driftstimer	En gang dagligt	Efter 24 driftstimer	Efter 50 driftstimer	En gang pr. sæson	Ved behov	Ved slitage	Smør / smør med olie / smør med fedt	Kontrollér	Udskiftning	Rengøring
Generelt											
Efterspænd alle skruer	•					•					
Visuel kontrol	•	•									
Lejer			•			•		•			
Omdrejningspunkter			•						•		
Hydraulik											
Hydraulikslanger hvert 6. år										•	
Hydraulikslanger generelt						•	•			•	
Hydraulikcylinder			•			•		•	•		
Værktøjer											
Fastgørelser på rotoren		•							•		
Tilstand, slitage		•						•	•		•
Smøresteder											
Svingarm			•					•			
Startcylinder			•					•			
Bæream			•					•			
Hus			•					•			
Drevleje				•				•			
Knæhåndtag			•					•			
Koblingsstang			•					•			
Hydraulikcylinder			•					•			
Støttevalse		•						•			
Rotorens leje		•						•			
Leje til støttevalse		•						•			

	Efter de første driftstimer	En gang dagligt	Efter 24 driftstimer	Efter 50 driftstimer	En gang pr. sæson	Ved behov	Ved slitage	Smør / smør med olie / smør med fedt	Kontrollér	Udskiftning	Rengøring
Bæream			•					•			
Andet											
Led og bolte			•					•			
PTO-aksel Beskyttelsesafskærmning		••				••		••	••	••	••
Gearolie				•		•			•	•	

Vedligeholdelse

Smørearbejde

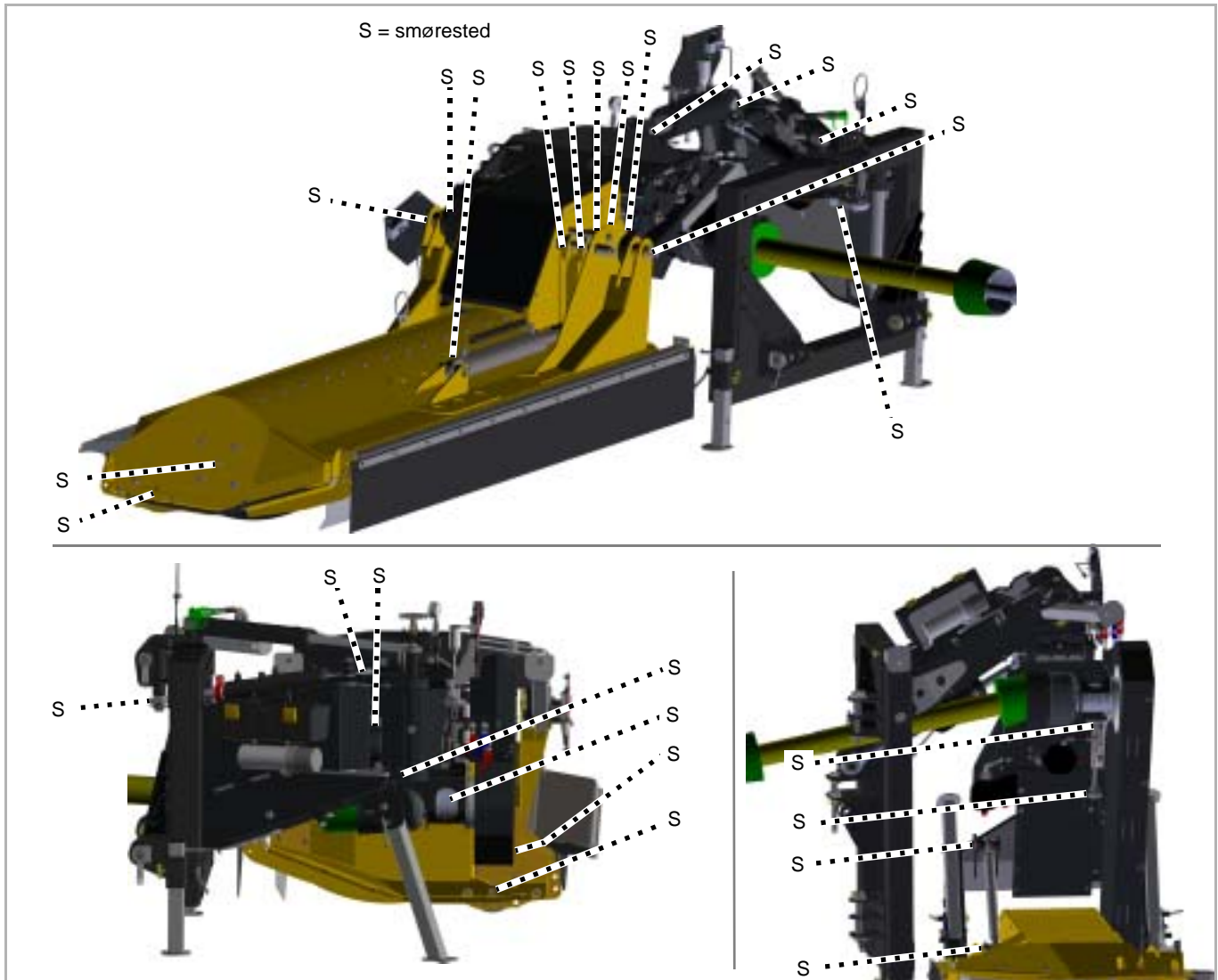
Smøring af lejer

Lejerne skal smøres regelmæssigt. Smør med kun 1 - 2 slag fra fedtsprøjten:

- Ifølge vedligeholdelsestabel
- Efter kraftig belastning
- Dog mindst en gang pr. sæson

Vedligeholdelsesfrie lejer må ikke smøres.

Øversigt over smøresteder



Andre smøresteder

Som hovedregel gælder følgende:

- Maskinen kan have flere smøresteder ud over dem, som er anført her i betjeningsvejledningen
- Smørestederne befinder sig som regel på led eller lejer. Kontrollér derfor hele maskinen for sådanne smøresteder.



Placeringen af smøreniplen vises for det meste eksemplarisk ved hjælp af en komponent. Hvis der er flere af disse komponenter, skal smøreniplerne smøres på hver komponent.

Vedligeholdelse

PTO-aksel

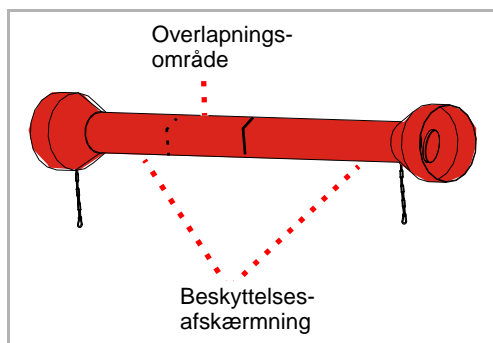
Kardanakserne udsættes for store belastninger. Derfor er en regelmæssig vedligeholdelse afgørende for kardanaksernes levetid. Her anføres kun de vigtigste arbejdsopgaver.

Fuldstændigt vedligeholdelsesarbejde på kardanakslen:

→ Driftsvejledning til kardanaksel

Kontrol

dagligt



- ▶ Kontrollér kardanaksel for tilsmudsning, og rengør eventuelt. Støv i forbindelse med olie og fedt fører til større slitage

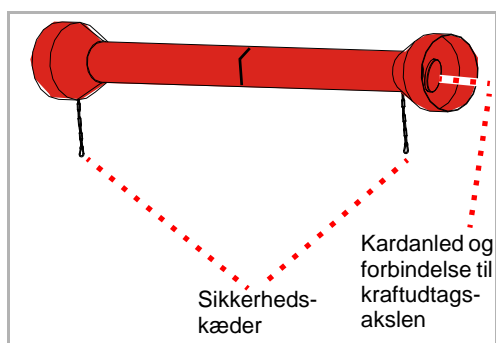
Hvis kardanakslen er meget tilsmudset:

- ▶ Rengør kardanaksel
 - ▶ Smør overlappingsområdet under beskyttelsesafskærmningen
- Driftsvejledning til kardanaksel

- ▶ Kontrollér, om beskyttelsesafskærmningen er beskadiget

Hvis beskyttelsesafskærmningen er beskadiget:

- ▶ Skift beskyttelsesafskærmningen ud
- Driftsvejledning til kardanaksel



- ▶ Kontrollér, at sikkerhedskæderne er monteret, og at de fungerer korrekt

Hvis ikke sikkerhedskæderne er monteret, eller hvis de er meget slidte:

- ▶ Udskift sikkerhedskæderne
- Driftsvejledning til kardanaksel

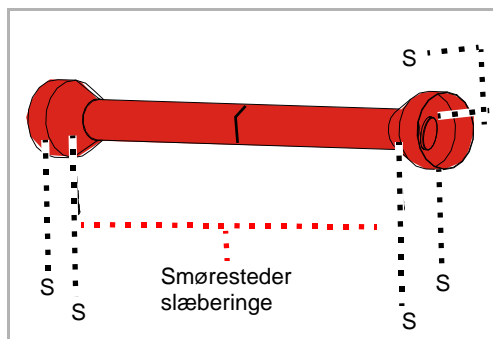
- ▶ Kontrollér, om PTO-akslens kardanled er slidte, og om forbindelsen til kraftudtagsakslen er slidt

Hvis kardanleddene er meget slidte:

- ▶ Udskift kardanled
- Driftsvejledning til kardanaksel

Smøring

Hver 50 driftstimer



Ved kraftig belastning eller ved ekstreme arbejdsbetingelser, f.eks. kraftig støvudvikling, er hyppigere smøring påkrævet.

- ▶ Smør i kardanleddet med et til to slag fra fedtsprøjten
- ▶ Smør med et til to slag fra fedtsprøjten ved slæberingene

På vidvinkel-PTO-aksler:

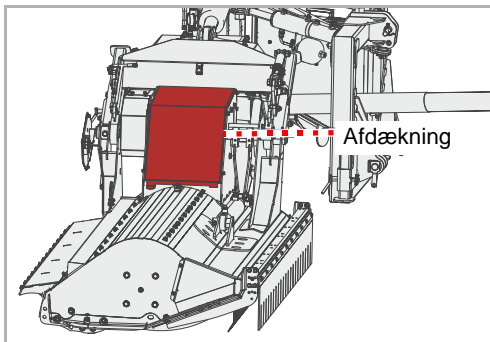
I vidvinkel-leddet findes en forrådsmøring, der skal fyldes med 400-500 g [14-17 OZ] fedt.

- ▶ Smør med mindst 5-6 slag fra fedtsprøjten
- Driftsvejledning til kardanaksel

Gearolie

Gearolien skal overholde specifikationerne.

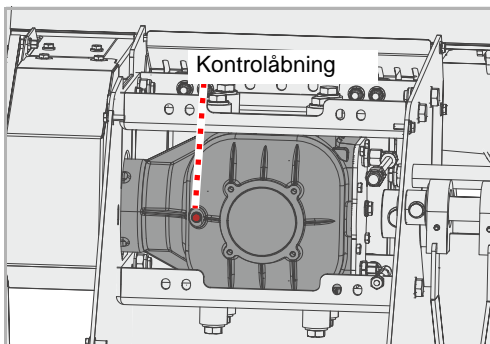
→ Kapitel »Lær maskinen at kende« afsnit »Tekniske data«, side 25



- ▶ Fjern afdækningen
- ▶ Når arbejdet er udført, skal afdækningen sættes på igen

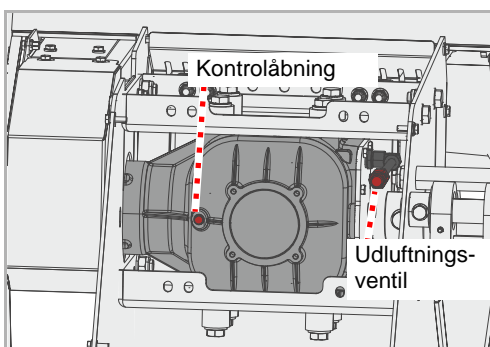
Kontrollér

2x pr. sæson



- ▶ Løsn skrue ved kontrolåbningen med en unbrakonøgle, og tag skruen ud
- ▶ Kontrollér oliestand. Oliestanden skal nå op til kontrolåbningens nederste kant.
- ▶ Skru skrue ved kontrolåbningen ind igen

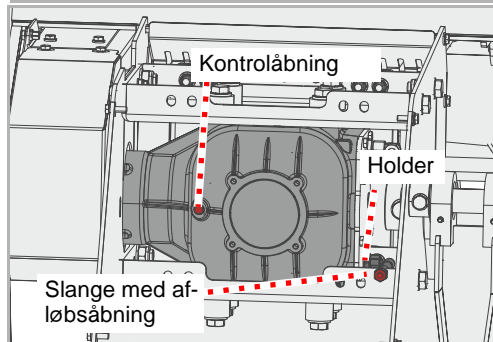
Efterfyldning



- ▶ Løsn skrue ved kontrolåbningen med en unbrakonøgle, og tag skruen ud
- ▶ Skur udluftningsventilen af
- ▶ Påfyld gearolie med en tragt iht. specifikationerne, til oliestanden når op til underkanten af kontrolåbningen
- ▶ Skru skrue ved kontrolåbningen ind igen
- ▶ Skru udluftningsventilen ind igen

Udskiftning

1x pr. sæson
4,1 l



Gearet har en slange til olieaftapning.

- ▶ Løsn skrue ved kontrolåbningen med en unbrakonøgle, og tag skruen ud
 - ▶ Hav en opsamlingsbeholder til olie klar
 - ▶ Løsn skruen på holderen, og fjern den
 - ▶ Åbn lukkeindretningen på slangens aftapningsåbning
 - ▶ Hold aftapningsåbningen ned i opsamlingsbeholderen til spildolie
 - ▶ Lad al olie løbe ud
 - ▶ Indsæt skrue ved aftapningsåbningen igen
 - ▶ Fastgør slangen på holderen igen
 - ▶ Efterfyld ny gearolie
- Afsnit »Efterfyldning«

Værktøjer

Ved behov

Værktøjet skal udskiftes, når:

- De er beskadigede
- De er meget slidte
- værktøjsboringen er slidt
- Bolten eller møtrikken er slidt

Det er vigtigt, at rotoren kører uden ubalance. Du skal derfor:

- Skift altid værktøjet ud med samme type
- Udskift altid værktøjsdele over for hinanden samtidigt
- Udskift helst hele værktøjssættet i tilfælde af slitage



Sikring af maskine

Arbejdet må kun foretages på en maskine, der er sikret mod at rulle og mod at synke ned. Sikringen mod at synke ned kan f.eks. etableres med godkendte og tilstrækkeligt dimensionerede støtteben.

Hvis maskinen ikke sikres mod at rulle og synke ned, er der risiko for alvorlige eller dødelige ulykker.



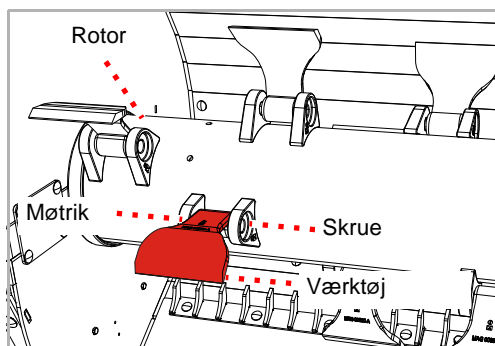
Nye værktøjer – nye skruer og møtrikker

Ved udskiftning af værktøjerne skal skruerne og møtrikkerne også udskiftes.

Hvis skruerne og møtrikkerne ikke udskiftes, kan slidte skruer knække. Værktøjer kan løsne sig og blive slynget væk under arbejdet. Personer, også uden for fareområdet, kan blive kvæstet alvorligt eller slået ihjel.

- ▶ Sørg for at sikre maskinen mod at rulle og synke

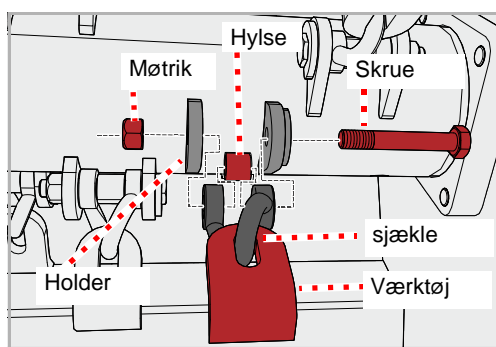
M-hammerslagle



- ▶ Løsn møtrik, og tag skrue ud
- ▶ Fjern det gamle værktøj
- ▶ Montér nyt tilsvarende værktøj. Hvis der var monteret underlagsskiver, skal de udskiftes med nye. Kontrollér underlagsskivernes placering.
- ▶ Sæt en ny bolt i, og spænd den med en ny møtrik

Vedligeholdelse

M-sjækkelknive



- ▶ Sørg for at sikre maskinen mod at rulle og synke
- ▶ Løsn møtrik, og tag skrue ud
- ▶ Fjern det gamle værktøj og sjæklen
- ▶ Fjern hylse, og kontrollér for skader

Hvis hylsen er beskadiget eller slidt

- ▶ Udskift hylse

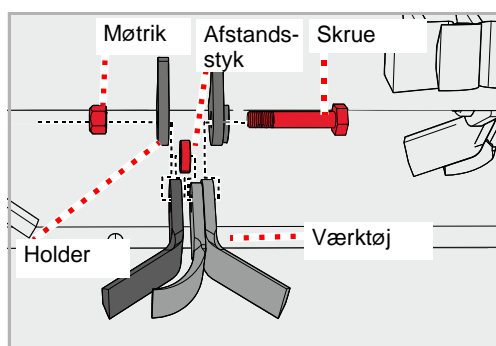
- ▶ Indsæt hylse igen
- ▶ Kontrollér skrue for skader

Hvis skruen er beskadiget eller slidt

- ▶ Udskift skrue

- ▶ Montér nyt værktøj og ny sjækkel på samme måde. Hvis der var monteret underlagsskiver, skal de udskiftes med nye. Kontrollér underlagsskivernes placering.
- ▶ Sæt en ny bolt i, og spænd den med en ny møtrik

3-dobbelte Y-knive



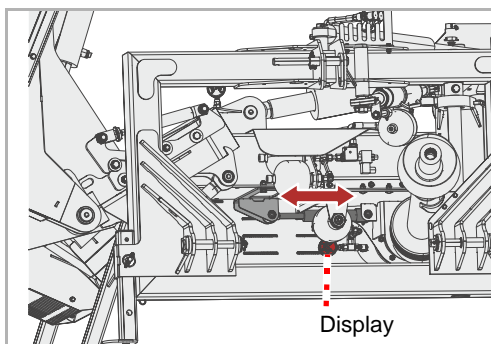
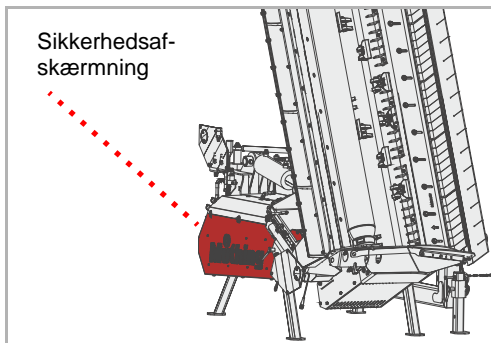
- ▶ Sørg for at sikre maskinen mod at rulle og synke
- ▶ Løsn møtrik, og tag skrue ud
- ▶ Fjern det gamle værktøj og afstandsstykket
- ▶ Montér nyt værktøj og nyt afstandsstykke på samme måde. Kontrollér sikringens placering.
- ▶ Sæt en ny bolt i, og spænd den med en ny møtrik

Drivrem

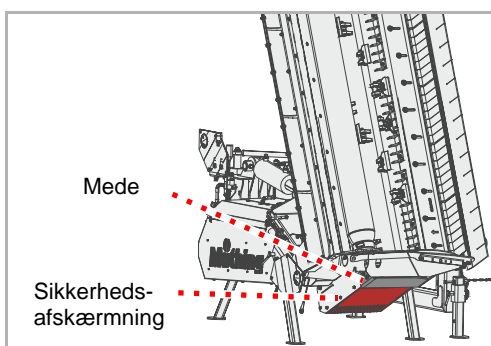
Ved behov

Kontrol

Lang drivrem



Kort drivrem



Hvis drivremmen ikke er tilstrækkeligt stram, skal den efterspændes. Hvis der er revner, eller hvis drivremmen er beskadiget, skal den udskiftes.

Maskinen er udstyret med to drivremme.

- Lang drivrem fra PTO-akslens drev til gearkassen
- Kort drivrem fra gearkassen til rotoren

Den lange drivrem strammes med en hydraulikcylinder.

- ▶ Tag sikkerhedsafskærmningen af
- ▶ Kontrollér drivremmen for skader
- ▶ Monter sikkerhedsafskærmning igen

- ▶ Kontrollér drivremmens spænding: Der skal vises en værdi på ca. 120 bar på displayet

Hvis visningen er under 100 bar:

- ▶ Få drivremmens spænding indstillet til den korrekte værdi på et værksted

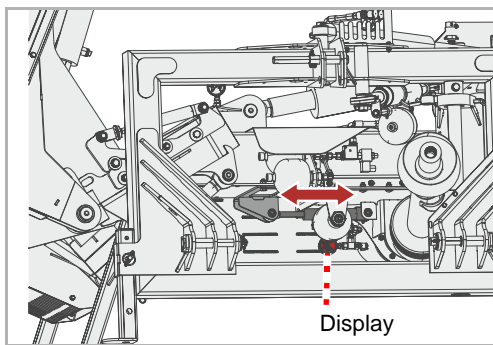
Den korte drivrem strammes med en fjeder.

- ▶ Tag sikkerhedsafskærmningen af
- ▶ Fjern meden
- ▶ Kontrollér drivremmen for skader
- ▶ Kontrollér drivremmens stramning. Ved en belastning på 6 kg må kileremmen ikke kunne trykkes mere end 10 mm ned.
- ▶ Monter sikkerhedsafskærmning igen
- ▶ Monter meden igen

Vedligeholdelse

Stramning

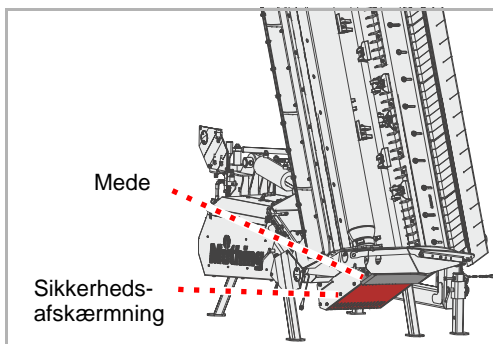
Lang drivrem



Hvis visningen er under 100 bar:

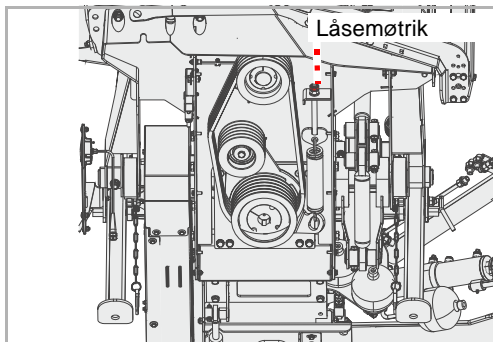
- ▶ Få drivremmens spænding indstillet til den korrekte værdi på et værksted

Kort drivrem

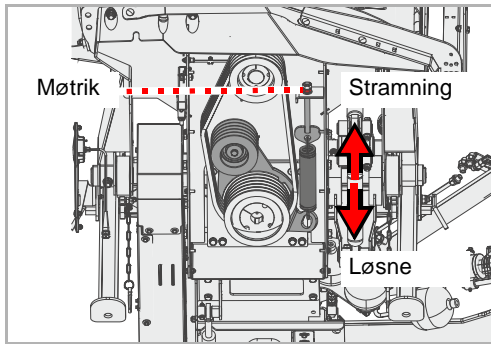


Strammeren påvirkes af en fjeder. På denne måde holdes drivremmen strammet korrekt i længere tid

- ▶ Tag sikkerhedsafskærmningen af
- ▶ Fjern meden



- ▶ Løsn kontramøtrikken

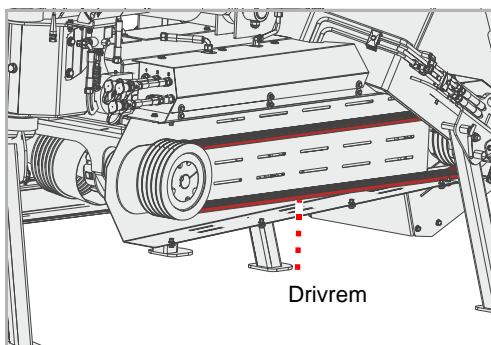


- ▶ Justér remstramningen som ønsket med møtrikken
- ▶ Spænd kontramøtrikkerne igen
- ▶ Monter sikkerhedsafskærmning igen
- ▶ Monter meden igen

Udskiftning

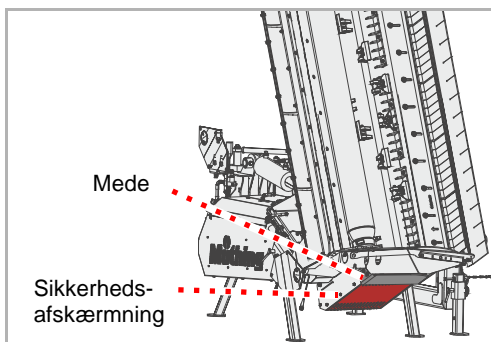
Hvis der er revner eller andre skader på drivremmen, skal den udskiftes.

Lang drivrem

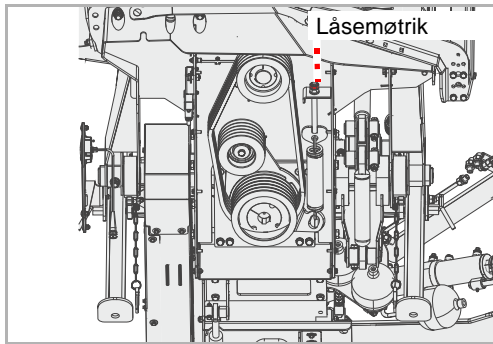


- ▶ Få drivremmene udskiftet på et værksted. Det kræver specialværktøj at indstille drivremmens spænding korrekt.

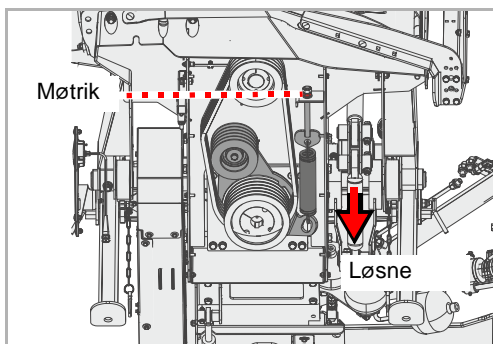
Kort drivrem



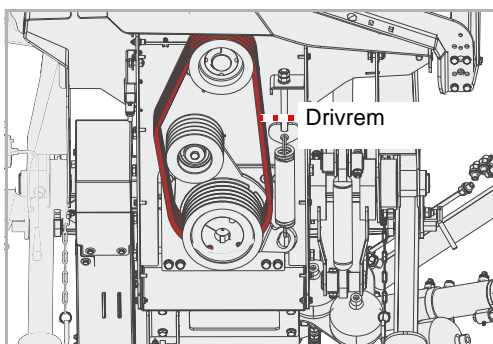
- ▶ Tag sikkerhedsafskærmningen af
- ▶ Fjern meden



- ▶ Løsn kontramøtrikken



- ▶ Slæk drivremmene med møtrikken



Drivremmen består af fem smalle drivremme.

- ▶ Fjern de gamle drivremme
 - ▶ Montér nye drivremme
 - ▶ Kontrollér, at drivremmene sidder korrekt
 - ▶ Stram drivremmen
- Afsnit »Stramning«, side 68
- ▶ Monter sikkerhedsafskærmning igen
 - ▶ Monter meden igen

Meder

Ved behov



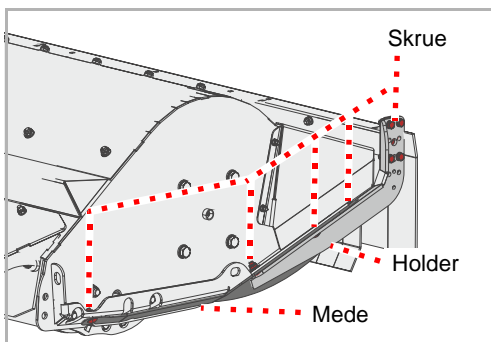
Mederne beskytter maskinen mod direkte kontakt med jorden. Hvis ikke de udskiftes rettidigt, beskadiges maskinens hus.

Her beskrives det, hvordan mederne udskiftes i forbindelse med den ekstra stenbeskyttelse. Uden ekstra stenbeskyttelse er det ikke nødvendigt at afmontere holderen.



Sikring af maskine

Arbejdet må kun foretages på en maskine, der er sikret mod at rulle og mod at synke ned. Sikringen mod at synke ned kan f.eks. etableres med godkendte og tilstrækkeligt dimensionerede støtteben. *Hvis ikke maskinen sikres mod at kunne rulle væk og sænkes, kan det medføre alvorlige kvæstelser eller dødsfald.*



- ▶ Løsn møtrikkerne, og fjern boltene og underlagsskiverne

Med ekstra sikkerhedsanordning:

- ▶ Fjern holderen

- ▶ Tag den gamle mede af
- ▶ Sæt den nye mede på

Med ekstra sikkerhedsanordning:

- ▶ Sæt holderen på igen

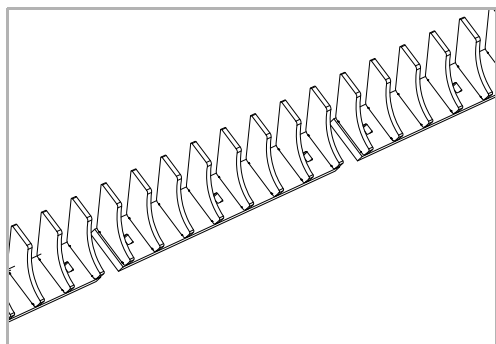
- ▶ Sæt nye bolte og underlagsskiver i
- ▶ Spænd boltene med nye møtrikker

Hvis meden i modsatte side også skal udskiftes:

- ▶ Udskift ligeledes meden i modsatte side

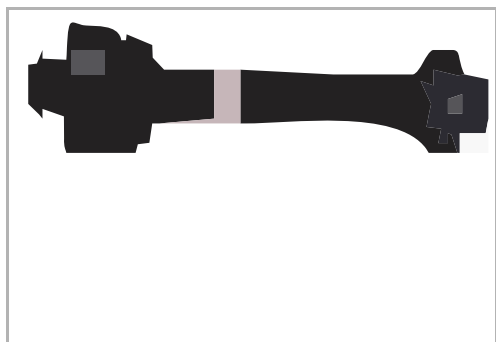
Tilbehør

Modskær



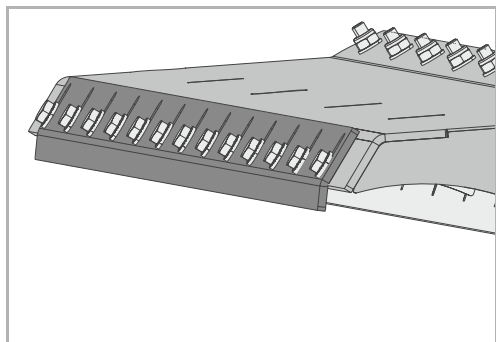
Et ekstra modskær letter arbejdet, når det materiale, der skal snittes i marken, er meget langt. Det leder materialet til værktøjet, og derved opnås en bedre findeling.

PTO-aksel med vidvinkel



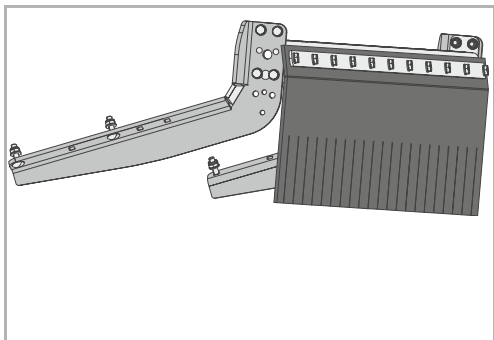
En PTO-aksel med vidvinkel giver en større afbøjningsvinkel mellem traktor og maskine. PTO-akslens levetid er længere, og maskinens drev skånes på grund af mere jævn drift.

Udkast-forlænger



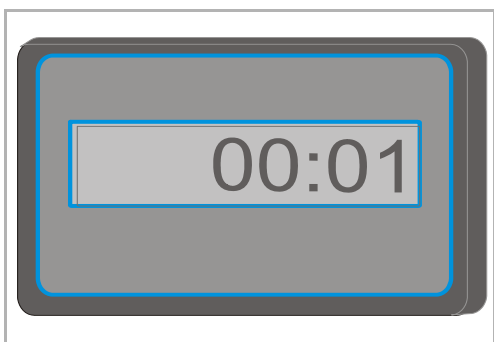
Du skal bruge en udkastforlænger til det afskårne materiale foran støt-tevalsen.

Stenslagsbeskyttelse



Hvis du anvender maskinen på meget stenet underlag, anbefaler vi, at du bruger en ekstra stenbeskyttelse.

Driftstimetæller



En elektronisk driftstimetæller viser det faktiske antal driftstimer. Derved kan man registrere data præcist, eksempelvis i forbindelse med fakturering.

Afhjælpning af fejl

Fejl kan ofte afhjælpes nemt og hurtigt. Ved hydraulikproblemer skal du først kontrollere følgende:

- Er hydraulikslangerne tilsluttet korrekt?
- Er styreventilen på traktoren defekt?
Kontakt i bekræftende fald din forhandler.
- Er traktorens hydraulikpumpe defekt?
Kontakt i bekræftende fald din forhandler.

Før du kontakter kundeservice, bedes du ved hjælp af følgende tabeller undersøge, om du selv kan afhjælpe fejlen.

Ffejl	Årsag	Afhjælpning
Kraftige vibrationer og støjudvikling	Værktøjer er slidte	Udskift værktøjer
	Et eller flere værktøjer mangler	Udskift værktøjer
	Værktøjer er beskadigede	Udskift værktøjer
	Lejer til rotoren er slidte	Få udskiftet lejer
	Fremmede dele er viklet omkring rotoren, f.eks. tråd	Fjern fremmede dele
	Værktøjer har løsnet sig	Spænd møtrikker på skruerne
	PTO-akslens omdrejningstal ikke indstillet rigtigt	Indstil passende omdrejningstal på PTO-akslen
	Rotor ikke afbalanceret rigtigt	Kontrollér afbalancering, og få eventuelt rotoren afbalanceret på ny
Hurtig slitage af værktøjerne	Værktøjerne arbejder for dybt	Indstil korrekt arbejdsdybde
Upræcist snit og uensartet fordeling af snittematerialet	Kørehastighed for høj	Sænk kørehastigheden
	Værktøjerne arbejder for dybt	Indstil korrekt arbejdsdybde
	Værktøjerne arbejder for højt	Indstil korrekt arbejdsdybde
	Slidte drivremme	Udskift drivremmene som et sæt
	Drivrem ikke tilstrækkeligt stram	Kontrollér drivremmens stramning, og stram eventuelt
	Omdrejningstallet på traktorens PTO-aksel er for lavt	Forøg omdrejningstal
	Værktøjer er slidte	Udskift værktøjer
	Maskinen står ikke parallelt med jorden	Indstil maskine korrekt
Rotor drejer ikke rundt	Rotor er blokeret af fremmedlegeme	Fjern evt. fremmedlegemer
	Friløbet i PTO-akslen eller i gearret er monteret forkert	Få friløbet monteret korrekt

Ffejl	Årsag	Afhjælpning
Kardanaksler drejer rundt, men ikke rotor	Revnet drivrem	Udskift drivremmen
Usædvanlige lyde fra kardanakslen	Utilstrækkelig smøring	Smør kardanaksler
Overophedning af gearet	Forkert oliespecifikation	Skift olie, og vælg olie med den rigtige specifikation
	Olie for gammel	Skift olie
	Oliestand for lav	Påfyld olie op til kontrolåbningens underkant
	Overbelastning af maskinen	Hold omdrejningstal i det rigtige område, tilpas kørehastighed efter arbejdet, overhold effektområde (undgå for kraftig bevoksning eller for tykke grene)
Høj slitage på drivremme Drivremme kører varme Kraftoverførsel ikke optimal	Værktøjerne arbejder for dybt og berører jorden	Indstil korrekt arbejdsdybde
	Remskiver ikke justeret parallelt	Få remskiver justeret parallelt
	Slidt drivrem	Udskift drivremmen
	Drivrem ikke tilstrækkeligt stram	Kontrollér strammer
Tab af olie fra gearet eller ved midterste leje	Pakningsringe slidt eller beskadiget	Få udskiftet pakningsringe
Brud på drivelementer	Maskine blev igangsat pludselig eller blokeret af fremmedlegemer	Få udskiftet defekt drivelement. Lad maskine starte langsomt.

Bortskaffelse af maskinen

Når maskinen på et tidspunkt er udtjent, skal den bortskaffes korrekt. Overhold de gældende bestemmelser om bortskaffelse.

Metaldele

Alle dele kan genvindes som gammelt jern.

Plastdele

Alle plastdele er mærket og kan genbruges.

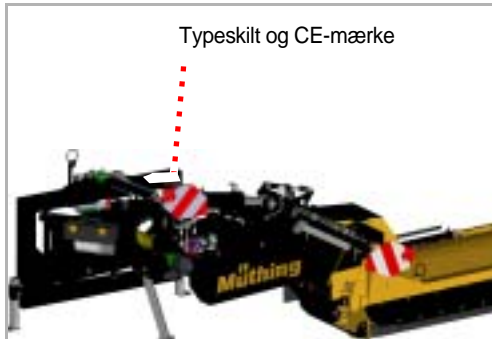
Olie

Opsaml olie fra hydrauliksystemet og gearkassen i en egnet beholder, og bortskaf den via et indsamlingssted for spildolie.

EF-overensstemmelseserklæring

EF-direktiv
2006/42/EF

Müthing GmbH & Co. KG Soest
Am Silberg 23
D-59494 Soest



erklærer på eget ansvar, at følgende produkt er i overensstemmelse med Rådets direktiv 2006/42/EF:

MU-M/S+ Vario og ekstraudstyr

Udvalg af harmoniserede standarder:

- DIN EN ISO 4254-1
- DIN EN ISO 4254-12
- DIN EN 13524

Soest, 19.05.2023

Andreas Rohde
Direktør og bemyndiget til sammensætning af de tekniske bilag

Kopi af typeskilt / notering af serienummer

Maskintype: Mulcher

Maskinnavn:

Arbejdsbredde:

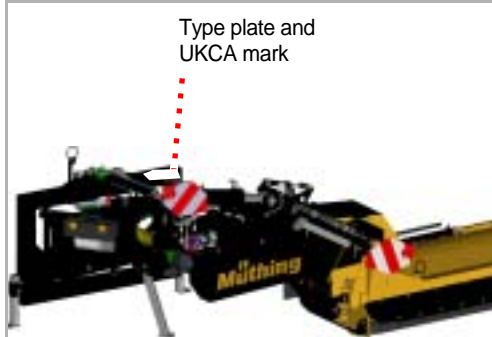
Serienummer:

Produktionsår:

UK Declaration of Conformity

UKCA

Müthing GmbH & Co. KG Soest
Am Silberg 23
D-59494 Soest
Germany



declares under sole responsibility that the machine conforms with the following directives:

- Supply of Machinery (Safety) Regulations 2008

Assorted samples of harmonized standards:

- BS EN ISO 4254-1
- BS EN ISO 4254-12
- BS EN 13524

Machine designation	MU-M/S+ Vario and additional equipment
---------------------	--

The special technical documents corresponding to the machine have been created according to Annex VII, Part B.

Soest, 19.05.2023

Andreas Rohde
CEO and authorised person for compiling technical documentation

Copy of the type plate/serial number entry

Type of machine:	Mulcher
Model:	
Working Width:	
Machine ID:	
Production Year:	

MU-M/S+ Vario

A		M	
Advarselstavler	40	Mål G	16
Aflægning af snittet materiale	34	Målgruppe	8
Bag ved støttevalsen	34	Maskine	
Foran støttevalsen	35	Oplagring	53
Afstrygere	37	Mærkat, se sikkerhedssymbol	
Anvendelsesområde	22	Modulernes	24
2-dobbelte Y-knive	22		
Hammerslagler	22	O	
M-sjækkelknive	22	Overensstemmelseserklæring	77
Arbejde	43		
Arbejdsdybde	32	P	
Arbejdsgiver	8	Piktogrammer	9
Arbejdsposition		Pleje	47
Snitning	41	PTO-aksel	
		Tilslutte	30
B		R	
Betjeningsenhed	46	Rengøring	47
Bortskaffelse		Retningsangivelser	14
Metaldele	76		
Olie	76	S	
Plastdele	76	Sikker henstilling af maskinen	
		Arbejdsstilling	48
E		Transportstilling	48
Elsystem		Sikkerhed	10
Tilslutte	31	Ændrede køre- og bremseegenskaber	18
		Bestemmelsesmæssig brug	22
F		Frakobling	20
Fejl	74	Ibrugtagning	18
Foragerindstilling	46	Kontrollér skrueforbindelser	21
		Landbrugsuddannelse	14
H		Pleje- og vedligeholdelsesarbejde	20
Henstilling	48	Rengøring	21
Hydraulik		Sikkerhedssymboler	10
Tilslutte	31	Svejsearbejder	21
		Tilkobling	15
I		Totalvægt	16
Instruktion	8	transport af passagerer	18
		Tyngdepunktsafstand	16
K		Sikkerhedsforanstaltninger	
Karakteristika	23	Olie eller smøremidler	55
Kollisionsbeskyttelse	38	Sikkerhedssymboler	10
Kørsel på vej	39	Betydning	12
		Skrueforbindelser	57
L		Snitning	
Leverance	27	Arbejdsposition	41
		Støtteben	49
		Symboler	9

Indeks

T

Tekniske data	25
Tilbehør	72
Driftstimetæller	73
Modskær	72
PTO-aksel med vidvinkel	72
Stenslagsbeskyttelse	73
Udkast-forlænger	72
Tilslutte	
Elsystem	31
Hydraulik	31
PTO-aksel	30
Tilspændingsmomenter	
Generelt	57
Transport uden tilkobling	40
Tyngdepunktsafstand	16

U

UK Declaration of Conformity	78
------------------------------	----

V

Vedligeholdelse	
Generelle anvisninger	55
Meder	71
Oversigt over smøresteder	61
PTO-aksel	62
Sikkerhed	54
Smøring af lejer	60
Vedligeholdelsesintervaller	58

