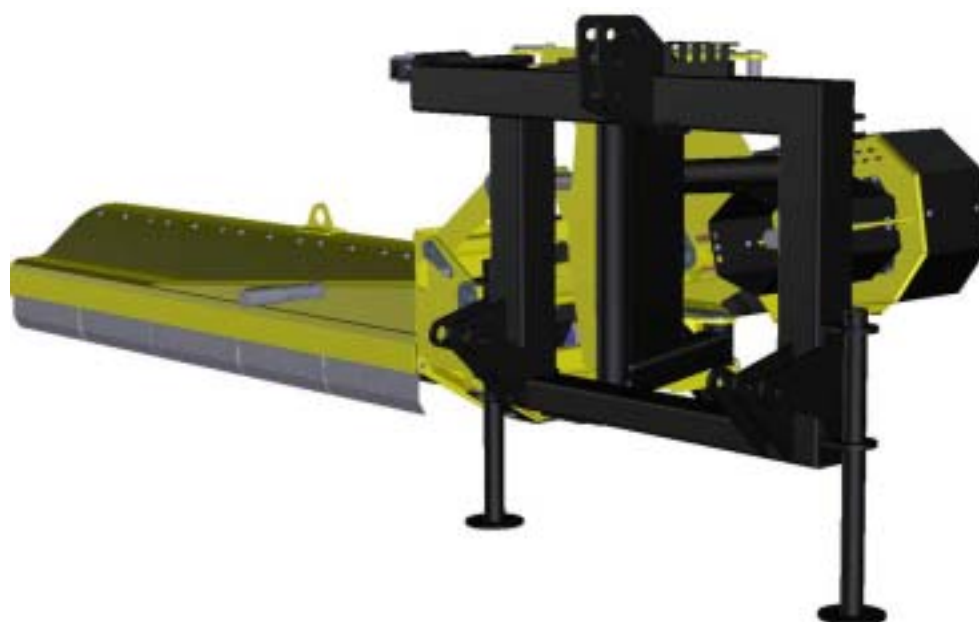


# Manuel d'utilisation

FR  
Original

MU-M/S

Édition	05.2016
À partir de la série	2012
Référence	MU_M_S_12_2012_FR



[www.muething.com](http://www.muething.com)  
[www.shop.muething.com](http://www.shop.muething.com)

  
**Muething**  
GmbH & Co. KG

# Identification de la machine

Pour que votre concessionnaire puisse vous aider aussi rapidement que possible, il a besoin de quelques indications concernant votre machine.

Inscrivez ces indications à cet endroit.

Désignation

Largeur de travail

Poids

Numéro de machine

Accessoires supplémentaires

Adresse du concessionnaire

Adresse du fabricant

Müthing GmbH & Co KG Soest  
Am Silberg 23  
59494 Soest  
Allemagne

# Certificat de livraison

- Remplissez le présent formulaire avec votre concessionnaire.
- Détachez ensuite ce formulaire du manuel d'utilisation et envoyez-le au fabricant dans les 10 jours qui suivent la livraison. Vous pourrez ainsi bénéficier de la garantie applicable à compter de la date de livraison

À  
Société Müthing GmbH & Co KG  
Am Silberg 23  
59494 Soest  
Allemagne

J'ai acquis la machine décrite ci-dessous auprès de la société Müthing GmbH & Co KG, Soest, et confirme avoir pris livraison et reçu en intégralité la machine avec le manuel d'utilisation et la liste de pièces de rechange, ainsi que l'information d'utilisation de l'équipement avec les consignes de sécurité et d'avertissement par l'intermédiaire de votre partenaire commercial.

Je confirme, par ailleurs, avoir lu et compris le manuel d'utilisation, et être d'accord avec les instructions qu'il contient. Cela vaut avant tout pour le chapitre sur la sécurité.

Client

Nom		Prénom	
Rue			
Code postal		Ville	
Téléphone		Fax	
E-Mail		Date	

Machine

Machine	Numéro de série	MU	
Largeur de travail		Boîtier	
Attelage fixe		Attelage déportable	
Année de construction		Date de livraison	
Livré par			

-----  
Signature du client

-----  
Signature et cachet du distributeur





# Certificat de livraison – Copie

– Ce formulaire est à conserver par le client dans le manuel d'utilisation

J'ai acquis la machine décrite ci-dessous auprès de la société Müthing GmbH & Co KG, Soest, et confirme avoir pris livraison et reçu en intégralité la machine avec le manuel d'utilisation et la liste de pièces de rechange, ainsi que l'information d'utilisation de l'équipement avec les consignes de sécurité et d'avertissement par l'intermédiaire de votre partenaire commercial.

Je confirme, par ailleurs, avoir lu et compris le manuel d'utilisation, et être d'accord avec les instructions qu'il contient. Cela vaut avant tout pour le chapitre sur la sécurité.

Client

Nom		Prénom	
Rue			
Code postal		Ville	
Téléphone		Fax	
E-Mail		Date	

Machine

Machine	Numéro de série	MU	
Largeur de travail		Boîtier	
Attelage fixe		Attelage déportable	
Année de construction		Date de livraison	
Livré par			

-----  
Signature du client

-----  
Signature et cachet du distributeur



<b>Certificat de livraison .....</b>	<b>3</b>	<b>Maintenance .....</b>	<b>46</b>
<b>Certificat de livraison – Copie .....</b>	<b>5</b>	Pour votre sécurité	46
<b>À propos de ce manuel d'utilisation .....</b>	<b>8</b>	Généralités	47
Groupe cible	8	Intervalles de maintenance et travaux de réglage	50
Sécurité	8	Travaux de lubrification	51
Initiation	8	Arbre de transmission	53
Documents afférents	8	Huile pour transmission	54
Symboles	9	Outils	56
<b>Sécurité .....</b>	<b>10</b>	Courroie trapézoïdale	57
Pour votre sécurité	10	Patins	60
Pictogrammes de sécurité	10	<b>Accessoires supplémentaires .....</b>	<b>61</b>
Définitions	13	Plaques de signalisation avec dispositifs d'éclairage	61
Qui peut utiliser la machine ?	13	Chemise anti-usure	61
Attelage	14	Contre-lame	61
Distance entre les centres de gravité	15	Arbre de transmission grand angle	62
Circulation sur route	17	Compteur horaire	62
Mise en service	17	<b>Élimination des dysfonctionnements .....</b>	<b>63</b>
Dételage	19	<b>Mise au rebut de la machine .....</b>	<b>65</b>
Entretien et maintenance	19	<b>Déclaration de conformité CE .....</b>	<b>66</b>
Consignes supplémentaires	20	Directive CE	66
<b>Connaître la machine .....</b>	<b>21</b>	2006/42/CE	66
Domaine d'utilisation de la machine	21	<b>Index .....</b>	<b>67</b>
Caractéristiques de la machine	22		
Désignation des groupes	23		
Données techniques	24		
<b>Livraison et montage .....</b>	<b>26</b>		
Contrôler les accessoires livrés	26		
<b>Montage de la machine .....</b>	<b>27</b>		
Atteler au tracteur	27		
Système hydraulique	30		
Système électrique	30		
<b>Préparation .....</b>	<b>31</b>		
Profondeur de travail	31		
<b>Trajets sur route .....</b>	<b>32</b>		
Plaques de signalisation [+]	33		
Transport sans attelage	34		
<b>Broyage .....</b>	<b>35</b>		
Position de travail	35		
Travail	38		
<b>Nettoyage et entretien .....</b>	<b>41</b>		
Nettoyage	41		
Entretien	41		
<b>Arrêt et remisage .....</b>	<b>42</b>		
Stationnement sécurisé de la machine	42		
Remisage de la machine	45		

# À propos de ce manuel d'utilisation

## Groupe cible

Ce manuel d'utilisation s'adresse aux agriculteurs et aux personnes qualifiées pour les travaux agricoles, et qui ont suivi une initiation concernant la machine.

## Sécurité

Avant tout montage ou toute mise en service de la machine, familiarisez-vous avec les instructions du présent manuel pertinentes pour votre intervention. Lisez systématiquement les consignes de sécurité du chapitre « Sécurité » et respectez les avertissements des différents chapitres. Vous obtiendrez ainsi des résultats optimaux tout en travaillant en toute sécurité.

## En votre qualité d'employeur

Avant la première mise en service de la machine, veuillez initier le personnel à son fonctionnement en toute sécurité. Le personnel non formé ou non autorisé ne doit pas se servir de la machine.

Dans le cadre de l'initiation :

- Vérifiez que le personnel satisfait aux conditions préalables pour manipuler la machine en toute sécurité.
- Remettez le manuel d'utilisation et les documents afférents pertinents au personnel ou faites-lui suivre une initiation intensive recouvrant notamment la manipulation en toute sécurité de la machine.

## Formations régulières

Formez régulièrement le personnel, mais au minimum une fois par an, sur les gestes de base pour faire fonctionner la machine en toute sécurité.

## Initiation

Votre concessionnaire est tenu de vous initier à l'utilisation, au fonctionnement en toute sécurité et à l'entretien de la machine. Une mise en service sans initiation préalable n'est pas autorisée.

## Documents afférents

En plus de ce manuel d'utilisation, d'autres documents font partie intégrante de la machine :

Déclaration de conformité CE	Contenue dans le présent manuel d'utilisation → Chapitre »Déclaration de conformité CE«, page 66
Liste des pièces de rechange	Élément fourni à la livraison de la machine
Manuel d'utilisation de l'arbre de transmission	Élément fourni à la livraison de la machine

# À propos de ce manuel d'utilisation

## Symboles

Pour rendre le texte plus clair, nous avons utilisé divers symboles. Ces symboles sont expliqués ci-après :

- Un point précède une énumération
- ▶ Un triangle signale les opérations à effectuer
- Une flèche renvoie à d'autres paragraphes du manuel

[+] Un signe plus indique qu'il s'agit d'un accessoire supplémentaire qui ne fait pas partie de la version standard.

## Pictogrammes

Par ailleurs, nous utilisons des pictogrammes qui vous aideront à identifier des passages de texte :



Le triangle renvoie aux diverses consignes d'avertissement. Le non-respect de ces consignes peut avoir les conséquences suivantes :

- des blessures moyennes à graves
- des blessures mortelles

Les consignes d'avertissement sont associées à certaines interventions et doivent impérativement être prises en compte avant leur exécution.

Par ailleurs, le chapitre «Sécurité» comporte des consignes de sécurité non spécifiques à certaines actions individuelles, mais visant à renforcer une démarche axée sur la sécurité dans différentes situations.



Ce symbole fournit des indications importantes sur la machine. Le non-respect de ces consignes peut avoir les conséquences suivantes :

- un grave dysfonctionnement de la machine
- un endommagement de la machine



Ce pictogramme indique des informations, des conseils et des remarques concernant l'utilisation.



Ce pictogramme signale des conseils pour les travaux de montage ou de réglage.



Ce pictogramme indique des exemples permettant de mieux comprendre les indications.

Les paragraphes propres à certaines machines ou certaines circonstances ont un arrière-plan en couleur. Dès que l'arrière-plan n'est plus coloré, le texte s'applique de nouveau à toutes les machines. Par exemple :

Uniquement pour MU-Farmer/S avec système de freinage pneumatique

- ▶ Raccordez les flexibles de frein

- ▶ Raccordez les flexibles hydrauliques

## Pour votre sécurité

Ce chapitre contient des consignes générales concernant la sécurité. Les différents chapitres du manuel comportent en outre des consignes de sécurité, non abordées ici. Respectez les consignes de sécurité :

- pour votre propre sécurité,
- pour la sécurité des autres et
- pour la sûreté de la machine.

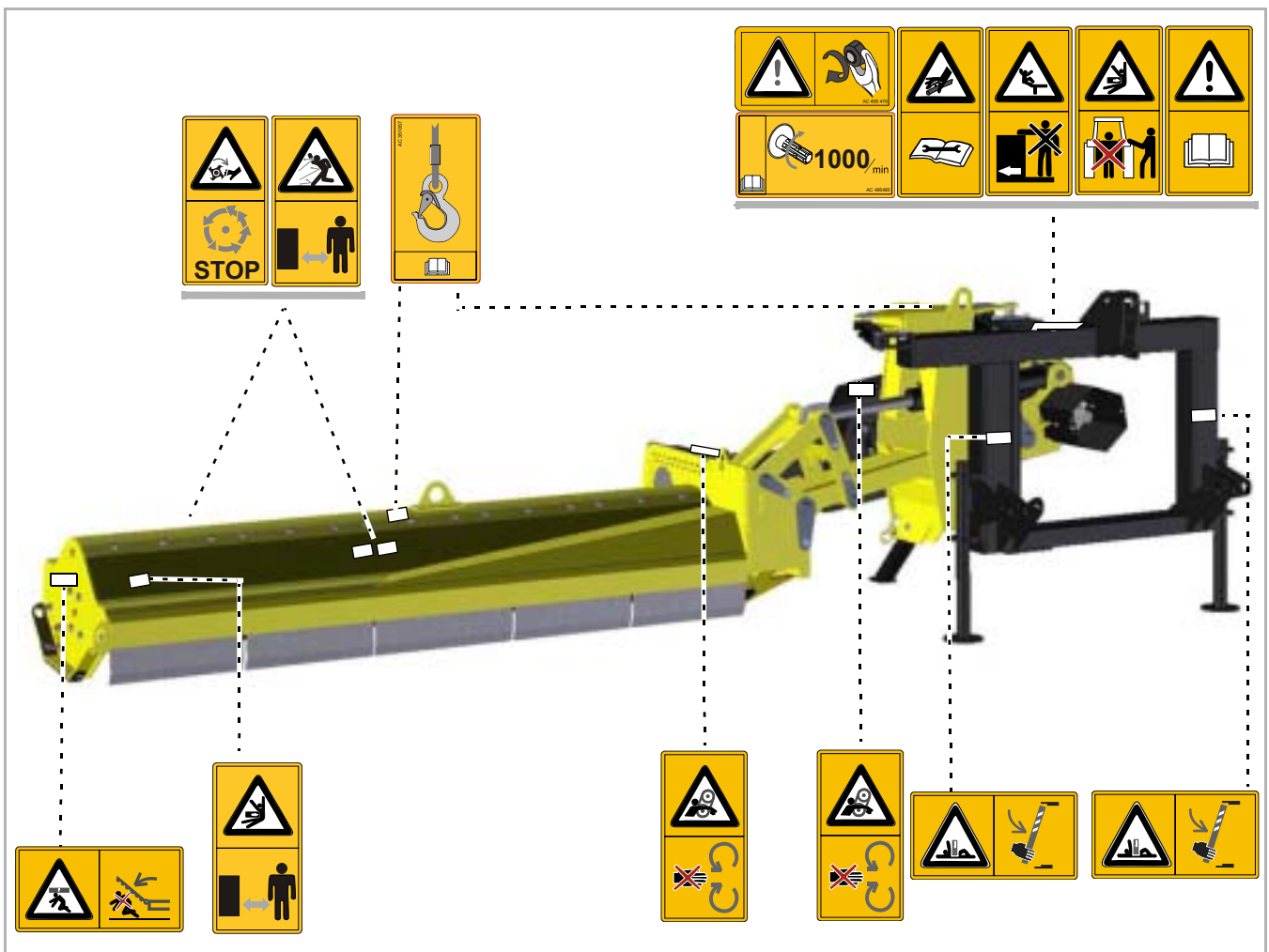
Lors de l'utilisation de machines agricoles, un comportement inapproprié peut être à l'origine de toute une série de dangers. Par conséquent, soyez particulièrement vigilant pendant votre travail et évitez toute précipitation.

### En votre qualité d'employeur

Informez à intervalles réguliers les personnes travaillant avec la machine des instructions de sécurité et des dispositions légales.

## Pictogrammes de sécurité

Des autocollants servant à votre sécurité sont apposés sur la machine. Ne retirez pas ces autocollants. S'ils deviennent illisibles ou sont décollés, commandez des autocollants neufs et appliquez-les à leurs emplacements d'origine.



## Signification des pictogrammes de sécurité

**Lire et respecter le manuel d'utilisation**

La mise en service de la machine est autorisée uniquement lorsque le conducteur a, au préalable, lu et compris le manuel d'utilisation. Ceci s'applique tout particulièrement aux consignes de sécurité.

**Ne pas séjourner entre le tracteur et la machine**

Il est interdit de rester entre le tracteur et la machine lorsque le moteur tourne, notamment lors de l'attelage ou du dételage. Le tracteur doit également être immobilisé.

**Le transport de personnes sur la machine est interdit**

Il peut en résulter des blessures graves, voire mortelles.

**Attention en cas d'écoulement de liquide hydraulique**

Portez les protections indispensables pour les recherches de fuite. Des projections d'huile sous haute pression peuvent pénétrer dans les yeux et sous la peau. Respectez les consignes de sécurité correspondantes du manuel d'utilisation.

**Ne pas enlever les dispositifs de sécurité**

N'ouvrez pas ou n'enlevez pas les dispositifs de sécurité du tracteur lorsque le moteur est en marche. N'utilisez jamais la machine sans ses dispositifs de sécurité.

**Risque d'accrochage**

L'opérateur peut se faire happer en cas de comportement inadapté à proximité de l'arbre de transmission.

**Œillets de levage**

La machine ne doit être levée avec des dispositifs de levage qu'aux emplacements identifiés.



## Éléments en rotation ou continuant de tourner jusqu'à l'arrêt

Approchez-vous de la machine uniquement lorsque tous les éléments sont à l'arrêt.



## Danger d'éjection d'objets

Pendant le travail, des objets tels que des pierres peuvent être ramassés par la machine, avant d'être éjectés. Il est interdit à quiconque de stationner dans la zone dangereuse.



## Danger lié à des parties mobiles de la machine

Il est interdit à quiconque de stationner dans la zone dangereuse pendant le travail.



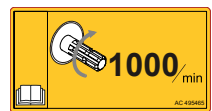
## Attention, risque de basculement

La machine ou des éléments peuvent basculer. Avant de stationner dans la zone dangereuse, installez des supports de sécurité. Lors du dételage, utilisez les béquilles prévues en les posant sur un sol stable et solide.



## Ne pas rester dans la zone de basculement d'éléments

La zone de pivotement présente un risque important de blessures liées au pivotement ou au déploiement/repliage d'éléments de la machine.



## Attention au régime de la prise de force

Raccordez l'arbre de transmission à une prise de force ayant un régime de rotation adapté. Débrayez la prise de force avant toute intervention sur la machine.



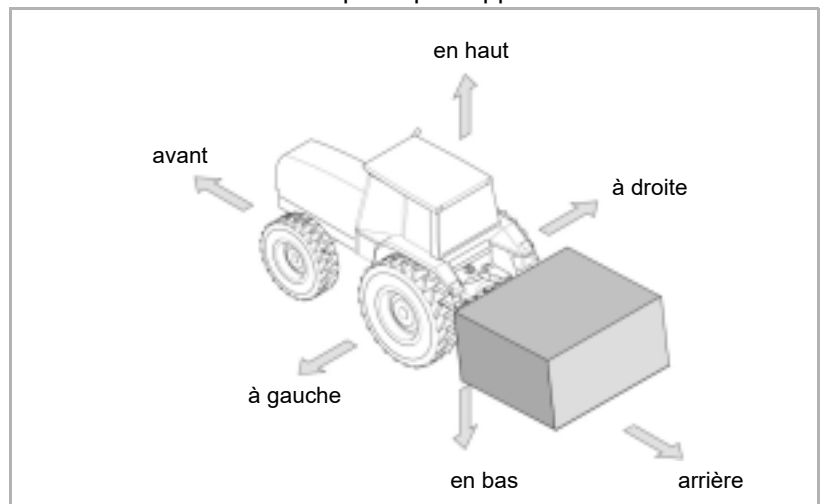
## Resserrage des vis

Après les premières heures d'utilisation, toutes les vis doivent être contrôlées et, le cas échéant, resserrées. Les vibrations peuvent desserrer les assemblages boulonnés.



## Définitions

Toutes les directions sont indiquées par rapport au sens de la marche :



Qui peut utiliser la machine ?

### **Uniquement des personnes qualifiées**

L'utilisation, la maintenance ou la réparation de la machine ne doivent être confiées qu'à du personnel dûment qualifié et ayant pris connaissance des dangers liés à l'utilisation de la machine. En général, ces personnes ont suivi une formation agricole ou une instruction intensive comparable.

## Attelage

### **Risque accru de blessure**

L'attelage de la machine au tracteur présente un risque accru de blessure. C'est pourquoi il faut respecter les points suivants :

- Attelez la machine uniquement avec le châssis de transport relevé
- Immobilisez le tracteur pour empêcher tout déplacement de celui-ci
- Le tracteur et la machine doivent être de la même classe
- Ne séjournez jamais entre le tracteur et la machine lors de l'attelage
- Actionnez lentement et avec précaution le relevage hydraulique trois points

Le non-respect de ces consignes peut être à l'origine de blessures graves voire mortelles.

### **Effectuer le raccordement électrique après l'attelage**

Lorsque vous montez les dispositifs d'éclairage, coupez l'alimentation électrique du tracteur. Des courts-circuits et dommages au niveau de l'électronique sont possibles.

### **Raccorder le système hydraulique uniquement en l'absence de pression**

Ne raccordez les flexibles hydrauliques que lorsque le système hydraulique du tracteur et de la machine est sans pression. Un système hydraulique sous pression peut déclencher des mouvements imprévisibles de la machine.

### **Pression élevée dans le système hydraulique**

Le système hydraulique est sous haute pression. Contrôlez régulièrement l'étanchéité et l'état extérieur de l'ensemble des conduites, flexibles et raccords vissés. N'utilisez que des outils adéquats pour la recherche de fuites. Éliminez immédiatement les endommagements. Des projections d'huile peuvent entraîner des blessures et des incendies. En cas de blessures, consultez immédiatement un médecin.

### **Marquage en couleur des flexibles hydrauliques**

Pour éviter des erreurs de manipulation, repérez par des couleurs les prises et fiches mâles hydrauliques entre le tracteur et la machine. Des flexibles hydrauliques branchés incorrectement peuvent déclencher des mouvements imprévisibles sur la machine.

## Distance entre les centres de gravité

### Respecter le poids total, les charges sur essieu, la limite de charge des pneus et le lestage minimum

Le montage d'outils à l'avant ou à l'arrière ne doit pas entraîner un dépassement du poids total autorisé en charge (PTAC), des charges sur essieu autorisées et de la limite de charge des pneus du tracteur. Pour que le véhicule reste manœuvrable, l'essieu avant doit supporter au moins 20 % du poids à vide du tracteur.

En effectuant un calcul rapide, vous pouvez déterminer :

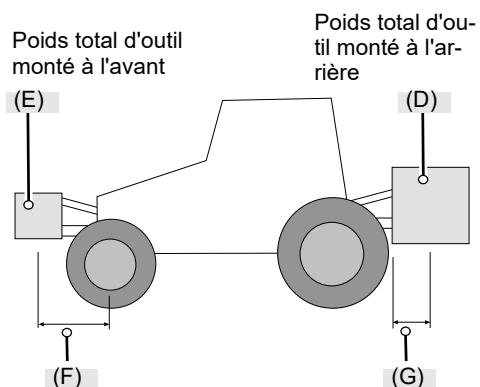
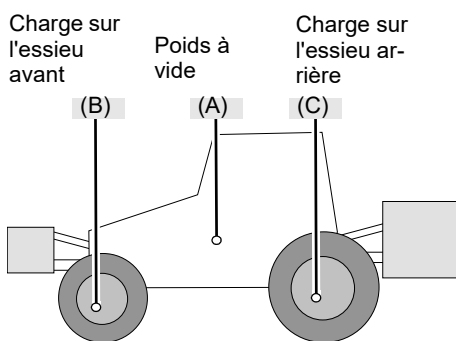
- le poids total,
- les charges sur essieu,
- la limite de charge des pneus et
- le lestage minimum.

Pour ce calcul, vous avez besoin des données suivantes :

Données issues du manuel d'utilisation du tracteur :

- (A) Poids à vide
- (B) Charge sur essieu avant
- (C) Charge sur essieu arrière

Tenez également compte, par exemple, du poids de l'eau dans les pneumatiques, des accessoires supplémentaires, etc.



Distance : Centre de gravité d'outil attelé à l'avant jusqu'au milieu d'essieu avant

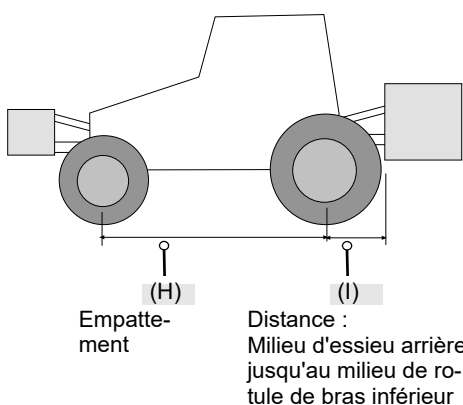
Distance : Milieu de la rotule de bras inférieur d'attelage jusqu'au centre de gravité d'outil monté à l'arrière

Données issues du présent manuel d'utilisation :

- (D) Poids total de l'outil monté à l'arrière ou charge d'appui en cas d'outil porté
- (E) Poids total de l'outil monté à l'avant
- (F) Distance entre le centre de gravité de l'outil monté à l'avant et le milieu de l'essieu avant
- (G) Distance entre le milieu des rotules des bras inférieurs et le centre de gravité de l'outil monté à l'arrière. En cas d'outils portés, G = 0.

Données à déterminer en mesurant :

- (H) Empattement du tracteur
- (I) Distance entre le milieu de l'essieu arrière et le milieu de la boule de bras inférieur d'attelage



## Calcul

Vous pouvez maintenant utiliser les valeurs déterminées dans les formules suivantes.

### Lestage avec masses avant

Calcul du **lestage avec poids à l'avant** en cas d'outils montés à l'arrière.

$$\text{Lest frontal en kg} = \frac{D \times (I + G) - (B \times H) + (0,2 \times A \times H)}{F + H}$$

### Lestage avec masses arrière

Calcul du **lestage avec poids à l'arrière** en cas d'outils montés à l'avant.

$$\text{Lest arrière en kg} = \frac{(E \times F) - (C \times H) + (0,45 \times A \times H)}{H + I + G}$$

### Charge sur l'essieu avant

Calcul de la **charge réelle sur l'essieu avant**

$$\begin{array}{l} \text{Charge sur l'essieu avant en kg} \\ = \frac{E \times (F + H) + (B \times H) - D \times (I + G)}{H} \end{array}$$

### Poids total

Calcul du **poids total réel**

$$\text{Poids total} = E + A + D$$

### Charge sur l'essieu arrière

Calcul de la **charge réelle sur l'essieu arrière**

Charge sur essieu arrière en kg = poids total réel - charge réelle sur essieu avant

### Limite de charge des pneus

Les indications de limite de charge des pneus avant et arrière figurent dans la documentation du fabricant de pneus.

- Pour deux pneus à l'avant, les indications de limite de charge correspondent au double de la limite de charge d'un pneu avant.
- Pour deux pneus à l'arrière, les indications de limite de charge correspondent au double de la limite de charge d'un pneu arrière.

### Analyse

Vérifiez si les conditions suivantes sont remplies :

- Les valeurs réelles pour la charge sur essieu arrière doivent être inférieures aux valeurs autorisées du manuel d'utilisation du tracteur.
- La limite de charge des pneus doit être supérieure aux valeurs de charge sur essieu arrière du manuel d'utilisation.
- Le poids total réel doit être inférieur à la valeur autorisée pour le poids total indiqué dans le manuel d'utilisation du tracteur.

Si ces conditions ne sont pas remplies, la machine ne doit pas être attelée à ce tracteur.



Si vous disposez d'un pont-basculé suffisamment grand, vous pouvez déterminer par pesage le poids total et la charge sur essieu arrière.

## Circulation sur route

### **S'assurer de l'état conforme aux prescriptions en matière de circulation routière**

Si vous conduisez sur des voies publiques avec la machine, cette dernière doit être conforme aux prescriptions actuellement en vigueur. En font partie par exemple :

- Le montage des dispositifs d'éclairage, de signalisation et de protection
- Le respect des largeurs de transport et poids autorisés, des charges sur essieu, de la limite de charge des pneus et du poids total autorisé

En cas de non-respect des prescriptions, le conducteur et le propriétaire sont responsables.

### **Fermer les robinets à boisseau sphérique**

En présence de robinets à boisseau sphérique au niveau des conduites hydrauliques ou des vérins de châssis, les robinets à boisseau sphérique doivent être fermés pour la circulation sur route. Sinon, tout actionnement involontaire de distributeurs sur le tracteur peut déclencher des mouvements sur la machine. Des accidents ou des dommages sur la machine peuvent en être la conséquence.

### **Contrôler les cordes de déclenchement en cas d'accouplements rapides**

Les cordes de déclenchement doivent pendre librement et ne doivent pas s'activer en position basse. Sinon, les machines attelées peuvent se détacher toutes seules de l'attelage trois points.

### **Le transport de personnes sur la machine est interdit**

Il ne faut jamais transporter des personnes ou des objets sur la machine. Le transport de personnes sur la machine représente un danger de mort et est strictement interdit.

### **Faire attention aux modifications du comportement et du freinage de la machine**

La machine attelée modifie la tenue de route et le comportement au freinage. En particulier dans les courbes, tenez compte du déport important et de la masse d'inertie de la machine. Une conduite inadaptée peut être à l'origine d'accidents.

### **Conduire à une vitesse adaptée**

Adaptez systématiquement votre vitesse aux conditions de la chaussée. Lorsque vous circulez trop vite sur une chaussée en mauvais état, cela génère des forces élevées qui peuvent provoquer de fortes contraintes, voire une surcharge au niveau du tracteur et de la machine. La conduite à une vitesse inadaptée peut être source d'accidents et des dommages sur la machine.

## Mise en service

### **Première mise en service uniquement après l'initiation**

La machine ne doit être mise en marche qu'après une initiation du personnel par des employés du distributeur spécialisé ou du fabricant. Une mise en service sans initiation peut conduire à des dommages sur la machine dus à des erreurs d'utilisation ou occasionner des accidents.

### **Contrôler le parfait état technique**

Ne mettez la machine en service que si elle est en parfait état. Avant l'utilisation, contrôlez le fonctionnement de tous les éléments importants et remplacez les éléments défectueux. Des éléments défectueux peuvent provoquer des dommages matériels et corporels.

## **Ne pas enlever les dispositifs de sécurité**

N'enlevez pas les dispositifs de sécurité ou ne les mettez pas hors fonction. Vérifiez tous les dispositifs de sécurité avant la mise en marche. Des éléments non protégés de la machine peuvent occasionner des blessures graves, voire mortelles.

## **Le transport de personnes sur la machine est interdit**

Il ne faut jamais transporter des personnes ou des objets sur la machine. Le transport de personnes sur la machine représente un danger de mort et est strictement interdit.

## **Hauteur de la machine et lignes électriques aériennes**

Si, lors du déploiement ou du repliage, la hauteur atteinte dépasse 4,00 m, ne manœuvrez jamais la machine à proximité de lignes électriques aériennes. Il existe un risque d'électrisation par contact. Si la machine a heurté une ligne électrique aérienne :

- Ne quittez pas la cabine du tracteur
- Ne touchez aucune pièce métallique du tracteur
- N'établissez pas de liaison conductrice à la terre
- Avertissez les personnes de ne pas s'approcher du tracteur ni de la machine
- Attendez l'intervention des secours car il faut d'abord interrompre la circulation du courant dans la ligne électrique aérienne

De même, ne montez pas sur la machine lorsqu'elle est située sous des lignes électriques aériennes. Il existe aussi un danger d'amorçage, à savoir de formation d'arc électrique sans contact direct.

## **Contrôle de la zone dangereuse**

Les dimensions de la zone dangereuse sont les suivantes : 30 m devant et derrière la machine et 10 m sur les côtés. Avant le démarrage, le déploiement et la mise en service, ainsi que pendant le fonctionnement, contrôlez la zone dangereuse de la machine. Veillez à ce que la visibilité soit suffisante. Avant de démarrer, assurez-vous qu'aucune personne ni aucun objet ne se trouve dans la zone dangereuse.

En présence de conditions préalables défavorables, des éléments peuvent être projetés à grande vitesse hors de la machine. La zone dangereuse, en particulier devant et derrière la machine, doit être exempte de personnes, animaux ou objets avant la mise en service.

Toute utilisation de la machine sans contrôle préalable de la zone dangereuse peut provoquer des accidents graves, voire mortels.

## **Resserrer les vis et les écrous**

Contrôlez régulièrement que les vis et écrous sont bien vissés et resserrez-les le cas échéant. Au cours du fonctionnement, des vis peuvent se desserrer de manière non visible. Des dommages à la machine ou des accidents peuvent en être la conséquence.

## **Comportement en cas de dysfonctionnements**

Arrêtez et immobilisez immédiatement la machine en cas de dysfonctionnement de cette dernière. Remédiez immédiatement au dysfonctionnement ou confiez la machine à un atelier spécialisé. Toute poursuite de l'utilisation de la machine peut conduire à un endommagement de celle-ci ou à des accidents.

## Dételage

### Risque accru de blessure

Le dételage de la machine du tracteur présente un risque accru de blessure. C'est pourquoi il faut respecter les points suivants :

- Immobilisez le tracteur pour empêcher tout déplacement de celui-ci
- Ne séjourniez jamais entre le tracteur et la machine lors du dételage
- Actionnez lentement et avec précaution le relevage hydraulique trois points
- Veillez à ce que la machine se trouve sur une surface plane et sûre
- Ne détez les flexibles hydrauliques que lorsqu'il n'y a plus de pression dans le système hydraulique du tracteur et de la machine

Le non-respect de ces consignes peut être à l'origine de blessures graves voire mortelles.

## Entretien et maintenance

### Respectez les intervalles d'entretien et de maintenance

Respectez les délais prescrits et stipulés dans le manuel d'utilisation pour les contrôles à effectuer régulièrement ou les révisions. Le non-respect des délais peut conduire à des dommages sur la machine, à un travail médiocre ou à des accidents.

### Utiliser des pièces de rechange présentant les mêmes caractéristiques

De nombreuses pièces présentent des propriétés déterminantes pour la stabilité et le bon fonctionnement de la machine.

En cas de remplacement de composants, il convient de s'assurer de la conformité de leurs dimensions, de leur résistance et de la qualité des matériaux employés. Nous recommandons d'employer exclusivement des pièces de rechange d'origine.

L'utilisation de pièces de rechange non conformes aux exigences peut aboutir à un endommagement de la machine ou à un travail de qualité médiocre.

### Lors de tous les travaux d'entretien et de maintenance :

- Débrayez la prise de force
- Évacuez la pression dans le système hydraulique
- Détez le tracteur si possible
- Veillez à ce que la machine soit bien d'aplomb, soutenez-la le cas échéant
- Ne vous servez pas des éléments de la machine comme accessoires pour monter sur celle-ci, mais utilisez des accessoires sûrs prévus à cet effet
- Immobilisez la machine pour empêcher tout déplacement de celle-ci
- Ne touchez jamais la courroie trapézoïdale lorsqu'elle tourne

Seul le respect de ces prescriptions garantit un travail en toute sécurité pendant les opérations d'entretien ou de maintenance.

### Couper l'alimentation électrique

Avant toute intervention sur le système électrique, coupez l'alimentation électrique. Des installations sous tension peuvent occasionner des dommages corporels et matériels.

## **Remplacer les flexibles hydrauliques**

Remplacez les flexibles hydrauliques tous les six ans. Les flexibles hydrauliques vieillissent, même sans dommages apparents. Des conduites hydrauliques défectueuses peuvent être à l'origine de blessures graves, voire mortelles.

## **Attention lors du nettoyage avec un nettoyeur haute pression**

Vous pouvez nettoyer la machine à l'eau ou au jet de vapeur. Ne nettoyez les paliers, la turbine, le boîtier de distribution, les pièces en plastique et les flexibles hydrauliques qu'à faible pression. Une pression trop élevée peut occasionner des dommages sur ces éléments.

## **Débrancher la batterie et la dynamo avant les travaux de soudage**

Avant d'effectuer des travaux de soudage électrique sur la machine atelée, débranchez la batterie du tracteur et la dynamo. Vous éviterez ainsi des dommages sur l'installation électrique.

## **Serrer les assemblages vissés**

Resserrez les assemblages vissés desserrés après des travaux d'entretien et de maintenance. Des assemblages mal serrés peuvent provoquer un desserrage non apparent de vis pendant le travail et la perte d'éléments de la machine. Des dommages corporels graves ou des dégâts matériels importants peuvent en être la conséquence.

## Consignes supplémentaires

### **Respecter les prescriptions**

En plus de ces consignes de sécurité, respectez :

- les consignes de prévention des accidents
- les règles générales de sécurité, les règles de la médecine du travail et le code de la route
- les remarques figurant dans ce manuel d'utilisation
- les consignes d'utilisation, de maintenance et de réparation



Ce chapitre contient des données générales relatives à la machine ainsi que des informations sur les aspects suivants :

- Domaine d'utilisation
- Caractéristiques
- Désignation des groupes
- Données techniques

## Domaine d'utilisation de la machine

Selon les outils installés, la machine ne doit être mise en œuvre que pour l'usage agricole correspondant ou pour les usages approchants.

Outil	Usage
Marteaux « M »	Fauchage d'herbe, d'autres plantes sur pied ou de résidus d'un diamètre maximal de 5 cm
Couteaux Y triples	Comme pour les marteaux « M ». Puissance requise plus faible.
Couteaux M montés sur manille	Comme pour les marteaux « M ». Dépression réduite. Mouvement d'esquive possible, un avantage en cas de sols pierreux.

Dans la mesure où les conditions d'utilisation sont très variables, l'opérateur doit faire particulièrement attention aux limites de puissance de la machine. Dès les premiers signes de surcharge, la machine doit être arrêtée immédiatement.

## Utilisation appropriée et conforme à l'emploi prévu

La machine doit être utilisée uniquement pour les travaux pour lesquels elle est conçue, tels qu'ils sont décrits dans ce manuel d'utilisation. Toute autre utilisation ou utilisation supplémentaire n'est pas conforme. Exemples d'utilisations non conformes :

- Transport de personnes ou d'objets
- Broyage de produits autres que ceux mentionnés ou de produits présentant des propriétés similaires

→ »Domaine d'utilisation de la machine«

- Transmission de force à d'autres objets
- Attelage à l'avant
- Profondeurs de travail à une hauteur inférieure à 25 mm du sol
- Toute sorte de travail du sol
- Utilisation de la machine dans une position dans laquelle les outils ne sont pas dirigés vers le sol, par exemple en position verticale

Le fabricant et le concessionnaire déclinent toute responsabilité pour des dommages résultant d'une utilisation non conforme à l'emploi prévu. C'est l'utilisateur qui assume tous les risques.

## Caractéristiques de la machine

### **Carter robuste de forme optimisée**

Le carter particulièrement robuste est conçu pour des utilisations difficiles et sa forme a été optimisée.

### **Timon pivotant**

Pour passer de la position de travail à la position de transport et inversement, la machine est équipée d'un timon pivotant, commandé hydrauliquement par le tracteur.

### **Transmission de force**

La force est transmise à un boîtier via un arbre de transmission. Le rotor est alors entraîné via des courroies trapézoïdales.

### **Paliers de rotor intérieurs**

Le positionnement à l'intérieur des paliers de rotor les protège de tout encrassement et réduit l'usure.

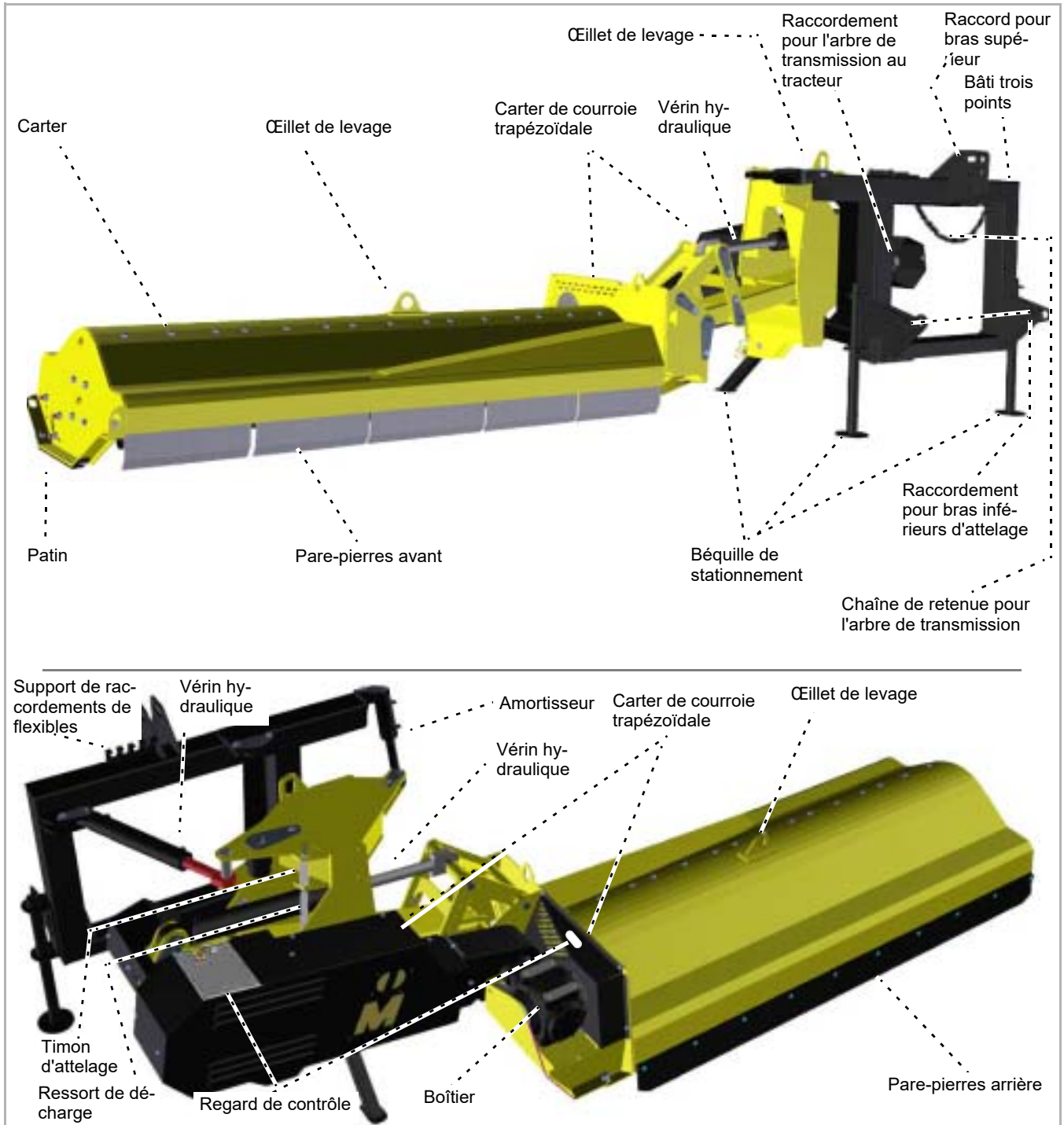
### **Outils auto-affûtants**

Les outils sont équipés d'une lame auto-affûtante. L'association des contre-lames garantit un broyage optimal.

### **Sécurité**

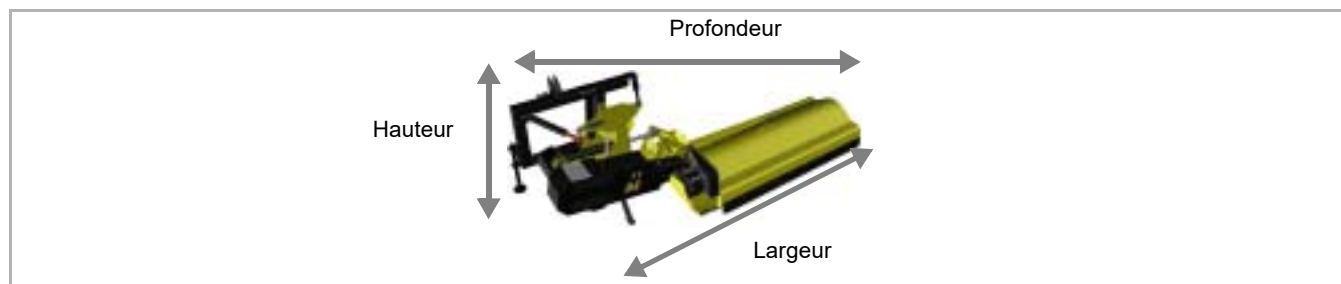
Pour une utilisation offrant une sécurité maximale, la machine est construite dans le respect des dispositions de l'UE. La machine porte le label CE.

## Désignation des groupes



# Connaître la machine

## Données techniques



	MU-M/S 180	MU-M/S 200	MU-M/S 220	MU-M/S 250
<b>Hauteur (m)</b>				
En position de travail	1,30	1,30	1,30	1,30
En position de transport	2,40	2,60	2,80	3,10
<b>Largeur (m)</b>				
En position de travail	4,20	4,40	4,60	4,90
En position de transport	2,10	2,10	2,10	2,10
<b>Profondeur (m)</b>				
En position de travail	1,90	1,90	1,90	1,90
En position de transport	1,90	1,90	1,90	1,90
<b>Largeur de travail (m)</b>				
En position de travail	1,80	2,00	2,20	2,50
<b>Poids total (kg)</b>				
Selon l'équipement, env.	1350	1400	1450	1500
<b>Distance entre les centres de gravité (cote G)</b>				
Selon l'équipement, env.	1,10	1,10	1,10	1,10
<b>Vitesse de rotation du rotor (tr/min)</b>				
Prise de force 1000 tr/min	2100	2100	2100	2100
<b>Puissance (kW)</b>				
Minimum	80	85	95	120
Maximum admissible	160	160	160	160
<b>Poids du tracteur (kg)</b>				
Minimum	5.500	5.700	5.900	6.200
<b>Profondeur de travail (mm)</b>				
Réglable	34 / 57 / 78	34 / 57 / 78	34 / 57 / 78	34 / 57 / 78
<b>Nombre d'outils</b>				
Marteaux « M »	16	16	18	22
Couteaux Y	48	48	54	66
Couteaux M montés sur manille	36	40	46	52
<b>Lubrifiants</b>				
Huile pour transmission	SAE 90 EP			
Huile hydraulique	SAE 90 EP			
<b>Niveau sonore (dbA)</b>				
Sur le lieu de travail	< 90	< 90	< 90	< 90

	MU-M/S 180	MU-M/S 200	MU-M/S 220	MU-M/S 250
<b>Catégorie</b>				
Catégorie de type à bras inférieurs	II et III	II et III	II et III	II et III
<b>Coloris</b>				
Jaune	RAL 1007	RAL 1007	RAL 1007	RAL 1007
noir	RAL 9005	RAL 9005	RAL 9005	RAL 9005
<b>Arbre de transmission</b>				
Type	GE2502	GE2502	GE2502	GE2502

## Contrôler les accessoires livrés

La machine est livrée complètement montée. Si des éléments ne sont pas montés, adressez-vous à votre concessionnaire.



### **Ne pas procéder soi-même au montage**

Ne procédez pas vous-même au montage, les conditions pour un état conforme de la machine étant les suivantes :

- Respect de l'ordre des opérations de travail
- Respect des tolérances et des couples

*Un montage inapproprié peut endommager la machine ou entraîner un travail de mauvaise qualité.*



En cas d'éléments manquants ou endommagés par le transport, faites aussitôt une réclamation auprès de votre concessionnaire, de l'importateur ou du fabricant.



## Risque accru de blessure

L'attelage de la machine au tracteur présente un risque accru de blessure. C'est pourquoi il faut respecter les points suivants :

- Immobilisez le tracteur pour empêcher tout déplacement de celui-ci
- Le tracteur et la machine doivent être de la même classe
- Ne séjournez jamais entre le tracteur et la machine lors de l'attelage
- Actionnez lentement et avec précaution le relevage hydraulique trois points

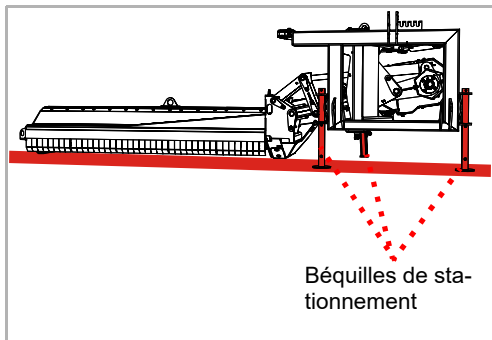
*Le non-respect de ces consignes peut être à l'origine de blessures graves voire mortelles.*



## Atteler la machine uniquement à l'arrière

La machine ne doit être attelée qu'à l'arrière du tracteur.  
*Un attelage à l'avant peut endommager la machine*

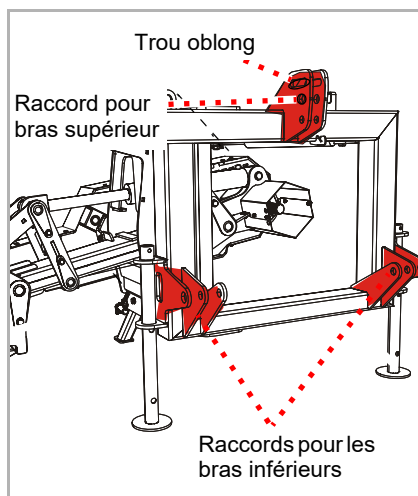
## Atteler au tracteur



- ▶ Vérifiez que la machine est arrêtée et immobilisée correctement. Les béquilles de stationnement sont abaissées et le carter de la machine repose sur le sol.
- Chapitre »Arrêt et remisage«, paragraphe »Stationnement sécurisé de la machine«, page 42

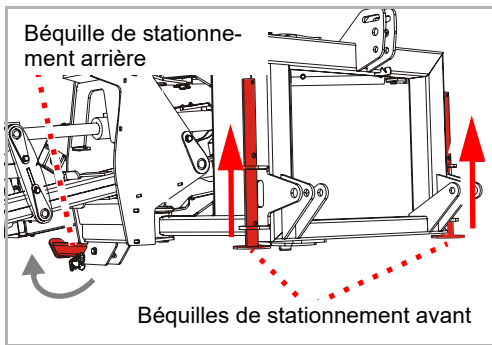
Si la machine ne stationne pas en toute sécurité :

- ▶ Immobilisez la machine avec un outil de levage et amenez-la dans la position appropriée

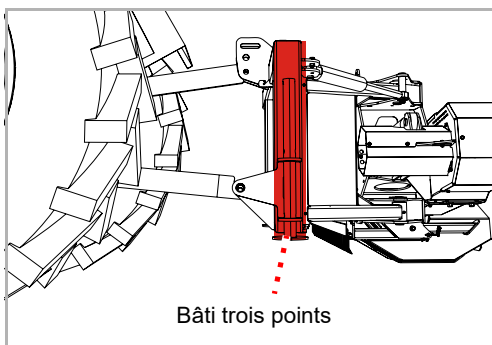


- ▶ Réglez les deux bras inférieurs d'attelage au tracteur à la même hauteur
  - ▶ Raccordez les bras inférieurs en tenant compte de la catégorie du tracteur et bloquez avec l'axe et la goupille de sécurité
  - ▶ Raccordez le bras supérieur en tenant compte de la catégorie du tracteur et bloquez avec l'axe et la goupille de sécurité
- Pour le transport, utilisez les trous ronds pour raccorder le bras supérieur. Le trou oblong est prévu pour l'utilisation de la machine dans le champ.

# Montage de la machine



- ▶ Relevez légèrement la machine
- ▶ Libérez la sécurité sur l'axe et retirez l'axe des béquilles de stationnement avant
- ▶ Relevez les béquilles de stationnement avant et fixez-les en position haute avec l'axe
- ▶ Bloquez l'axe avec la sécurité
- ▶ Libérez la sécurité sur l'axe et retirez l'axe de la béquille de stationnement arrière
- ▶ Relevez la béquille de stationnement arrière et fixez-la avec l'axe
- ▶ Bloquez l'axe avec la sécurité
- ▶ Réglez le bras inférieur d'attelage afin de limiter le jeu de la machine vers la droite ou vers la gauche



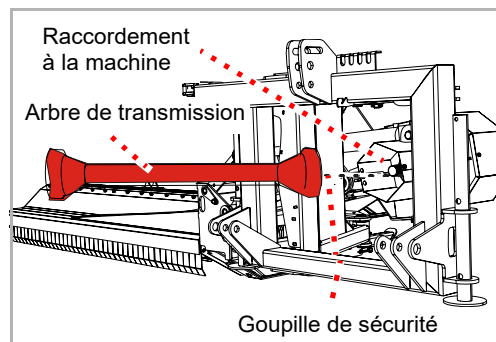
- ▶ Réglez le bras supérieur de telle sorte que le bâti trois points soit à la verticale

## Arbre de transmission

L'arbre de transmission a été adapté par votre concessionnaire à votre tracteur.

## Raccordement à la machine

En règle générale, l'arbre de transmission est déjà raccordé à la machine. En cas de remplacement de l'arbre de transmission ou après des travaux de maintenance sur celui-ci, un raccordement à la machine est nécessaire.



- ▶ Nettoyez et graissez soigneusement l'arbre de transmission et le raccordement
- ▶ Engagez l'arbre de transmission sur le raccordement au niveau de la machine et veillez à ce que la goupille de sécurité s'enclenche sur l'arbre

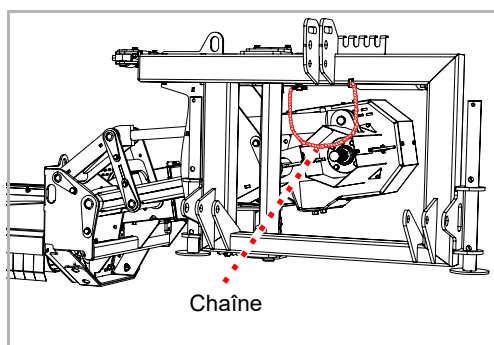


## Raccordement au tracteur



En cas de changement de tracteur, vérifiez que la longueur de l'arbre de transmission est toujours appropriée. Lors du contrôle de l'arbre de transmission, il est particulièrement important de vérifier le chevauchement des deux moitiés de l'arbre dans la position en extension maximale de celui-ci.

Lors d'un changement de tracteur, vérifiez si l'arbre de transmission est toujours adapté et, éventuellement, faites procéder au remplacement de l'arbre de transmission et à son ajustement par un atelier spécialisé.

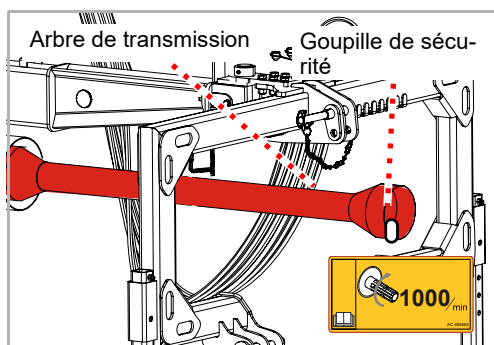


- ▶ Maintenez l'arbre de transmission et ouvrez la chaîne de retenue
- ▶ Déplacez l'arbre de transmission latéralement et remplacez la chaîne de retenue



### **Ne pas déposer l'arbre de transmission monté dans la chaîne**

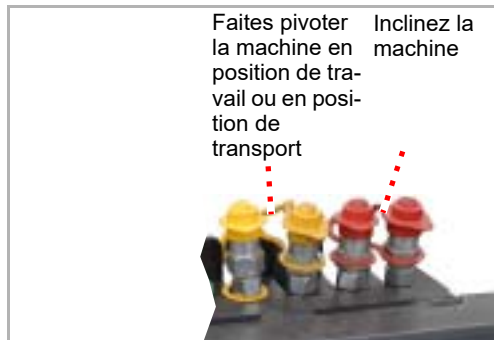
L'arbre de transmission monté ne doit pas reposer sur la chaîne. Si l'arbre de transmission repose sur la chaîne, il sera endommagé pendant les trajets sur route ou lors de l'actionnement du bras inférieur d'attelage.



- ▶ Raccordez l'arbre de transmission à la prise de force du tracteur et faites attention à ce que la goupille de sécurité s'engage sur l'arbre de transmission
- ▶ Remettez le support en place. Ce faisant, l'arbre de transmission ne doit plus reposer sur le support.

# Montage de la machine

## Systeme hydraulique



Il est possible de commander les fonctions suivantes :

Fonction	Couleur du capuchon
Faites pivoter la machine en position de travail ou en position de transport	Jaune
Inclinez la machine	Rouge

- ▶ Raccordez les flexibles hydrauliques respectivement à un distributeur à double effet

## Systeme électrique

Si nécessaire, branchez les fiches suivantes sur le tracteur pour :

- l'éclairage de la machine

- ▶ Vérifiez le bon fonctionnement de l'éclairage

En cas de clignotants à DEL qui ne fonctionnent pas :



Selon l'équipement du tracteur, l'électronique de ce dernier peut nécessiter une modification sur la fiche du câble électrique. Dans ce cas, veuillez prendre contact avec votre concessionnaire.

## Profondeur de travail

La profondeur de travail peut être réglée sur trois niveaux. Le réglage médian correspond à la profondeur de travail optimale pour la majorité des applications.



### Les outils ne doivent pas entrer en contact avec le sol

En cas de contact avec le sol, le pare-pierres peut ne plus retenir de manière fiable les pierres ou autres matériaux.

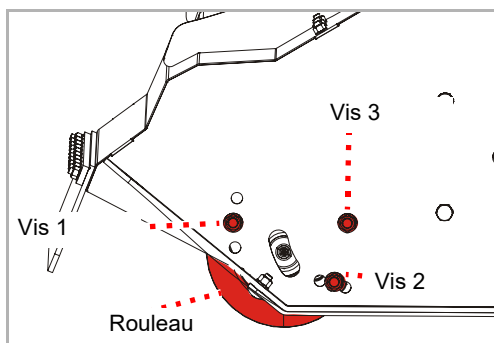
*Des projections de matériaux risquent de blesser des personnes, même lorsqu'elles sont situées à l'extérieur de la zone dangereuse.*



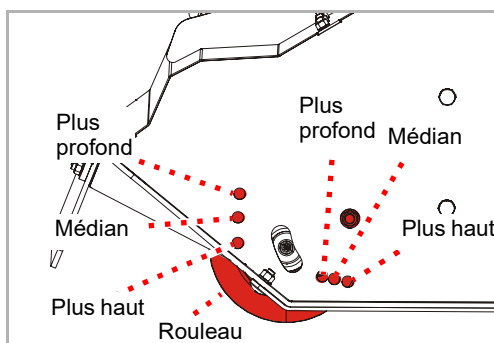
### Respecter la profondeur de travail minimale

La profondeur de travail ne doit pas être en dessous du réglage le plus profond.

*En cas de profondeurs de travail plus importantes, la machine risque d'être endommagée par une usure excessive.*



- ▶ Faites reposer la machine sur les patins
- ▶ Desserrez et retirez la vis 1 et la vis 2
- ▶ Desserrez la vis 3

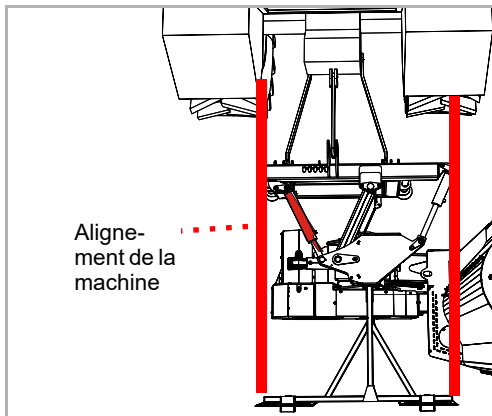


- ▶ Réglez le rouleau de telle sorte que l'alésage fileté au niveau du rouleau soit dans la position souhaitée
- ▶ Remettez en place et resserrez la vis 1 et la vis 2
- ▶ Resserrez la vis 3
- ▶ Effectuez le même réglage du côté opposé du carter

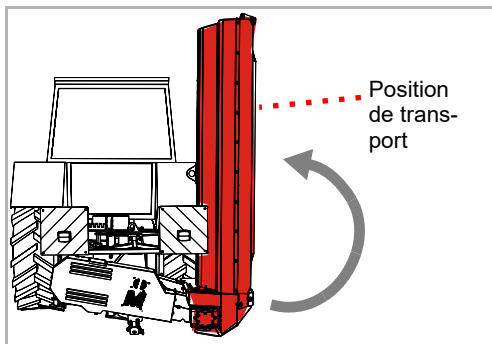
# Trajets sur route

Pour transporter la machine, il faut l'amener en position de transport après l'accouplement.

- ▶ Aligned la machine derrière le tracteur au moyen du distributeur



- ▶ Amenez la machine en position de transport au moyen du distributeur

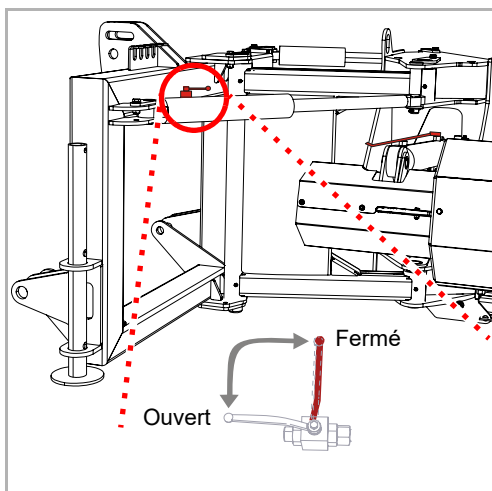


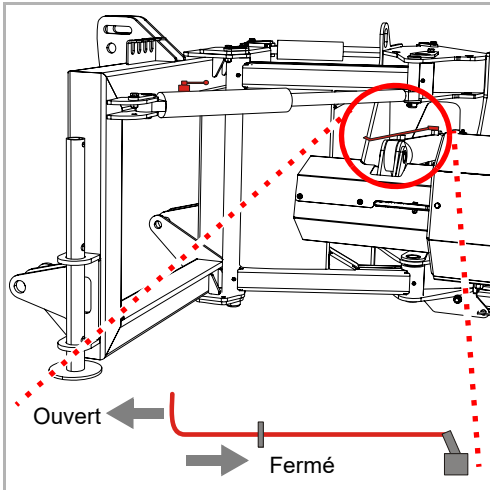
## Fermer les robinets d'arrêt, verrouiller les distributeurs

Avant les déplacements sur route, vous devez fermer les robinets d'arrêt et verrouiller les distributeurs pour prévenir tout actionnement accidentel sur le tracteur.

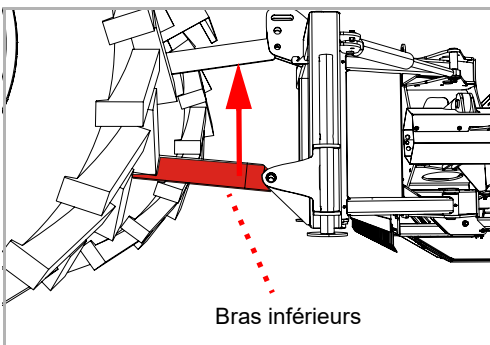
*Lorsque les robinets d'arrêt sont ouverts et que les distributeurs ne sont pas verrouillés sur le tracteur, la machine peut accidentellement se déplier en position de travail pendant le trajet sur route. Il peut en résulter des accidents.*

- ▶ Placez le robinet d'arrêt du vérin hydraulique 1 en position « Fermé »





- ▶ Placez le robinet d'arrêt du vérin hydraulique 2 en position « Fermé »
- ▶ Verrouillez les distributeurs contre tout actionnement accidentel sur le tracteur
- Manuel d'utilisation du tracteur



- ▶ Réglez la hauteur des bras inférieurs via le relevage trois points du tracteur, de telle sorte que la machine soit suffisamment haute pour le transport

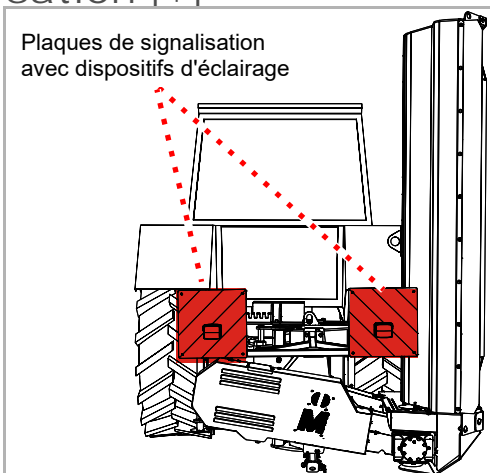


**Ne jamais embrayer la prise de force en position de transport**

La prise de force ne doit jamais être embrayée en position de transport. La prise de force doit être débrayée avant de pivoter la machine en position de transport.

*Toute rotation d'un arbre de transmission en position de transport endommagera fortement celui-ci.*

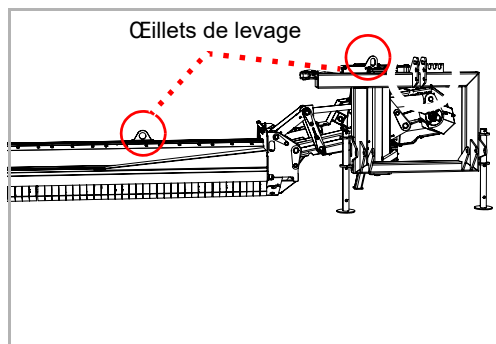
## Plaques de signalisation [+]



- ▶ Vérifiez le bon fonctionnement des dispositifs d'éclairage

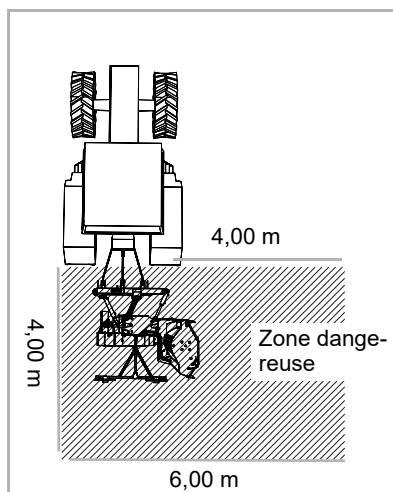
## Transport sans at- telage

Pour le transport, par exemple sur une remorque, il est possible de lever la machine. Utilisez uniquement les points indiqués pour la mise en place des équipements de levage. La machine doit être arrêtée de manière appropriée.



- ▶ Stationnez la machine de manière sûre
- Chapitre «Arrêt et remisage», paragraphe «Stationnement sécurisé de la machine», page 42
- ▶ Mettez en place les équipements de levage appropriés sur les œillets de levage et au niveau du raccordement de bras supérieur d'attelage
- ▶ Levez la machine avec les équipements de levage appropriés et placez-la sur le plateau de chargement
- ▶ Immobilisez ensuite la machine pour éviter tout glissement

## Position de travail



### Contrôle de la zone dangereuse

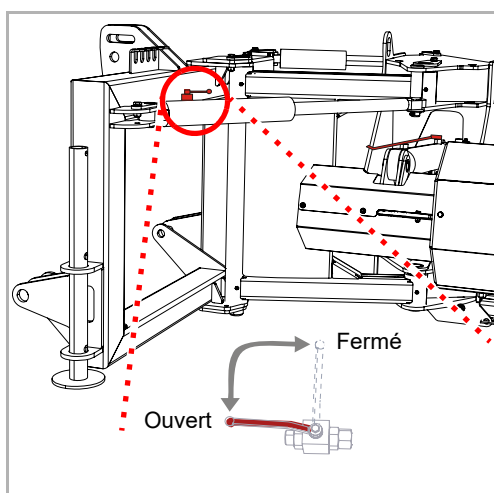
Avant le déploiement en position de travail, contrôlez la zone dangereuse de la machine. Veillez à ce que la visibilité soit suffisante. Avant le déploiement en position de travail, assurez-vous qu'aucune personne ni aucun objet ne se trouve dans la zone dangereuse.

*Le déploiement de la machine sans contrôle préalable de la zone dangereuse peut provoquer des accidents graves, voire mortels.*

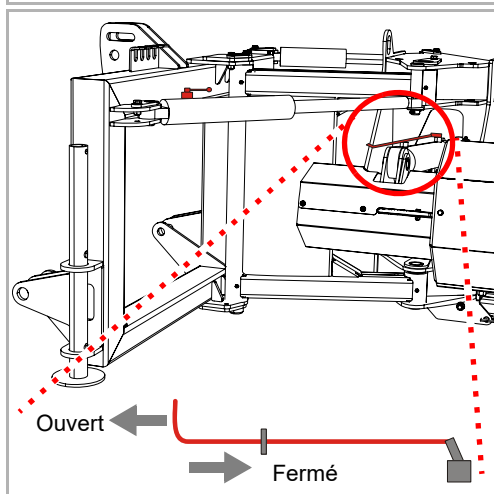
Le processus de déploiement se déroule en plusieurs étapes :

1. Ouvrez les robinets d'arrêt
2. Déployez la machine en position de travail
3. Pivotez la machine

## 1. Robinets d'arrêt

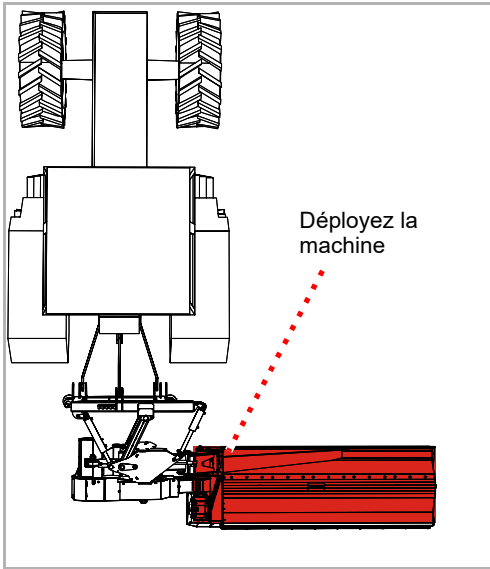


- ▶ Placez le robinet d'arrêt du vérin hydraulique 1 en position « Ouvert »



- ▶ Placez le robinet d'arrêt du vérin hydraulique 2 en position « Ouvert »

## 2. Position de travail



- ▶ Déployez la machine en position de travail au moyen du distributeur du tracteur



## 3. Pivotement

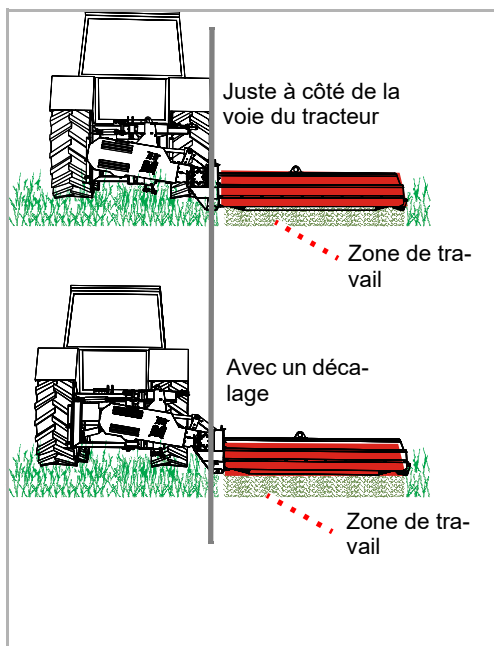
Il est possible de régler la position de la machine derrière le tracteur. Ce faisant, la machine peut au choix travailler juste à côté de la voie du tracteur ou bien à côté de la voie du tracteur avec un décalage.



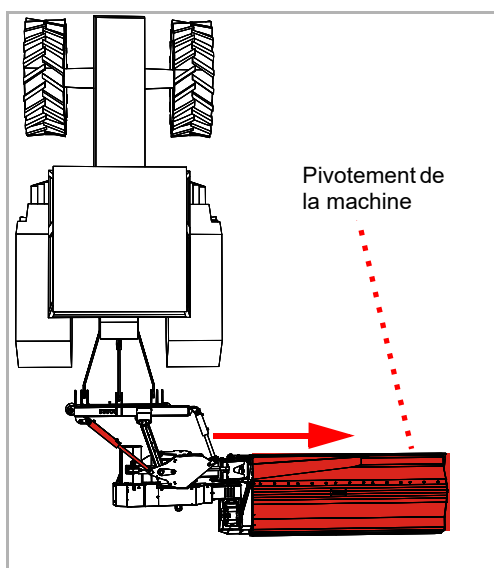
**Ne pas pivoter la machine lorsqu'elle est abaissée.**

Pour le pivotement, la machine ne doit pas être abaissée au niveau du sol.

*Si la machine est abaissée pendant le pivotement, elle peut être endommagée.*

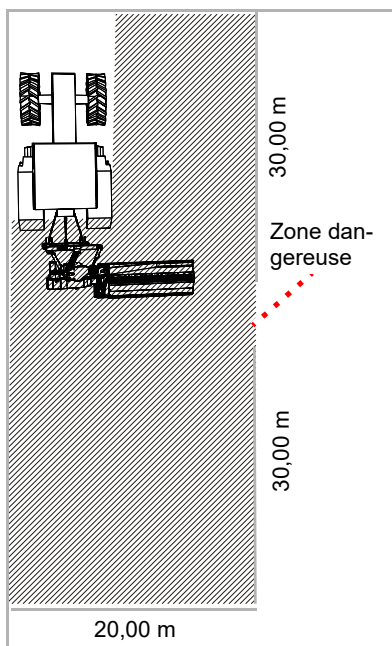


Le choix de la position dépend du travail à effectuer.



- Pivotez la machine dans la position souhaitée au moyen du distributeur du tracteur

## Travail



### Contrôle de la zone dangereuse

Les dimensions de la zone dangereuse sont les suivantes : 30 m devant et derrière la machine et 10 m sur les côtés. Avant le démarrage, la mise en service, ainsi que pendant le fonctionnement, contrôlez la zone dangereuse de la machine. Veillez à ce que la visibilité soit suffisante. Avant de démarrer, assurez-vous qu'aucune personne ni aucun objet ne se trouve dans la zone dangereuse.

En présence de conditions préalables défavorables, des éléments peuvent être projetés à grande vitesse hors de la machine. La zone dangereuse, en particulier devant et derrière la machine, doit être exempte de personnes, animaux ou objets avant la mise en service.

*Toute utilisation de la machine sans contrôle préalable de la zone dangereuse peut provoquer des accidents graves, voire mortels.*



### Travailler uniquement vers l'avant

La machine doit se trouver en position de travail uniquement pendant la marche vers l'avant. En marche arrière, la machine doit être en position relevée.

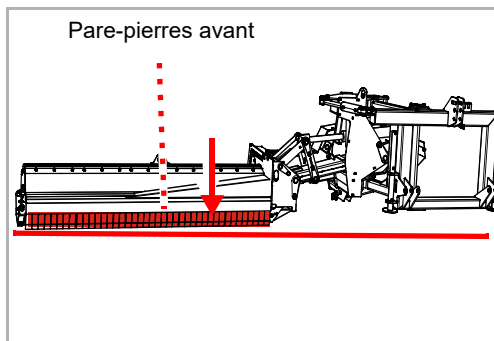
*Si la machine est en position de travail en marche arrière, elle peut subir des dommages importants.*

Pendant le travail avec le broyeur, l'opérateur doit être particulièrement vigilant. Tout travail près de fossés, en dévers ou au niveau de talus présente un risque important. Nous ne pouvons donner que des instructions générales et il incombe à l'opérateur d'évaluer la situation concrète.

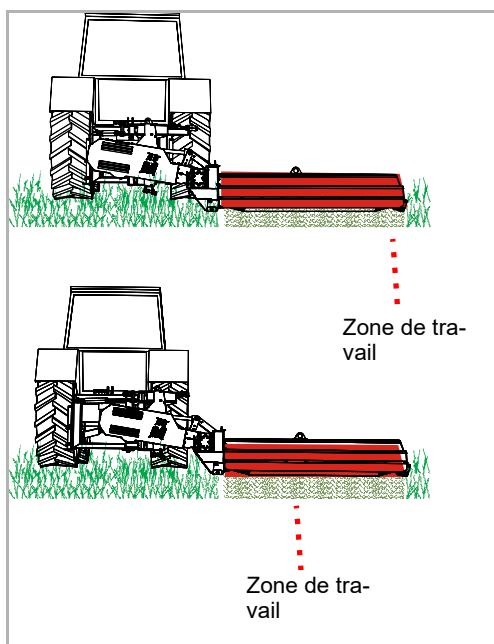




N'inclinez pas la machine vers l'avant  
La machine ne doit pas être inclinée vers l'avant pendant le travail.  
*Une machine inclinée vers l'avant peut être obstruée et effectuer un travail médiocre.*



- ▶ Abaissez la machine via les bras inférieurs du tracteur jusqu'à ce qu'elle soit en contact avec le sol. Le pare-pierres avant doit être parallèle au sol.
- ▶ Placez le distributeur du tracteur pour les bras inférieurs en position flottante



- ▶ En position de travail, embrayez la prise de force et amenez lentement la machine au régime nominal
- ▶ Progressez, dans un premier temps, à vitesse réduite dans le champ, puis accélérez lentement. Ce faisant, faites attention à la machine.

Si la machine travaille de manière trop intense :

- ▶ Réduisez la vitesse de marche
- ▶ Adaptez la vitesse de progression : La vitesse doit être adaptée à la végétation et à la forme du terrain.

## Nettoyage

Vous pouvez par exemple utiliser un nettoyeur haute pression pour le nettoyage. Dans ce cas, ne dirigez jamais le jet d'eau directement sur les autocollants ou sur la plaque signalétique.



### **Nettoyer les paliers uniquement à basse pression**

Nettoyez les paliers uniquement avec un jet à basse pression.

*Toute pénétration d'eau réduit la durée de vie des paliers*

## Entretien

Pour garantir la longévité de la machine, nous vous recommandons d'appliquer après chaque saison une couche protectrice d'huile au moment du remisage.



N'utilisez que de l'huile agréée et biodégradable, par exemple de l'huile de colza.

# Arrêt et remisage

## Stationnement sécurisé de la machine



La machine doit être remise en position déployée.

### Interdire l'accès des personnes non autorisées à l'emplacement de stationnement

En cas de stationnement de la machine attelée au tracteur ou détachée de celui-ci, choisissez l'emplacement de manière à éviter tout accès par des personnes non autorisées.

*Les personnes peuvent se blesser au contact d'éléments de la machine ou en les manipulant.*



### Sélectionner soigneusement l'emplacement de stationnement

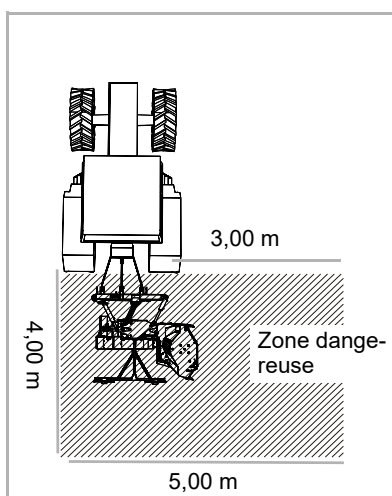
Le stationnement doit être effectué sur un sol horizontal et ferme. En cas de sol incliné ou meuble, la machine peut glisser et être endommagée.

Exigences concernant l'emplacement de stationnement :

- Sol horizontal et ferme
- Dégagement suffisant de tous les côtés
- Zone protégée contre les accès de personnes non autorisées, par exemple enfants en train de jouer

Le stationnement en toute sécurité de la machine nécessite une préparation en plusieurs étapes :

1. Ouvrez les robinets d'arrêt
2. Déployez la machine en position de travail
3. Débranchez les câbles électriques et les flexibles hydrauliques du tracteur
4. Détachez l'arbre de transmission
5. Abaissez les béquilles de stationnement
6. Détachez le bras supérieur et les bras inférieurs d'attelage

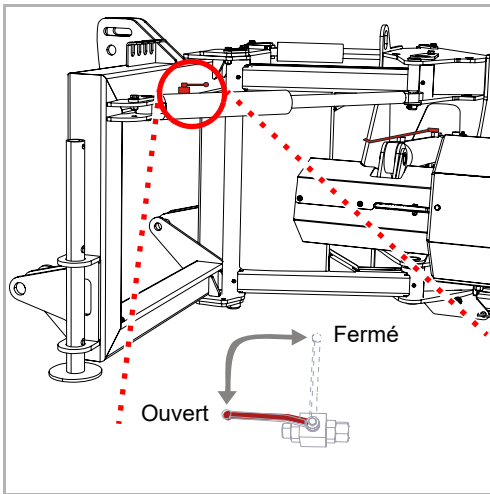


### Contrôle de la zone dangereuse

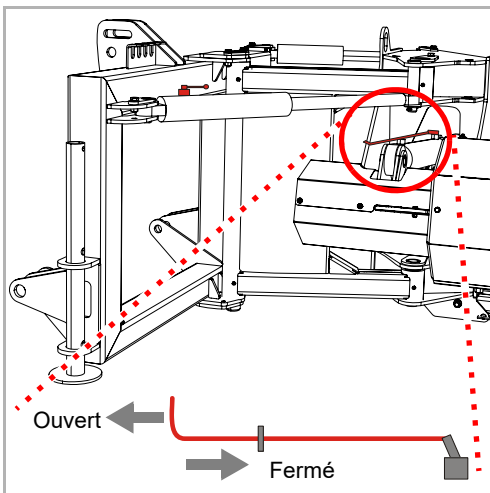
Avant le déploiement en position de travail, contrôlez la zone dangereuse de la machine. Veillez à ce que la visibilité soit suffisante. Avant le déploiement en position de travail, assurez-vous qu'aucune personne ni aucun objet ne se trouve dans la zone dangereuse.

*Le déploiement de la machine sans contrôle préalable de la zone dangereuse peut provoquer des accidents graves, voire mortels.*

## 1. Robinets d'arrêt

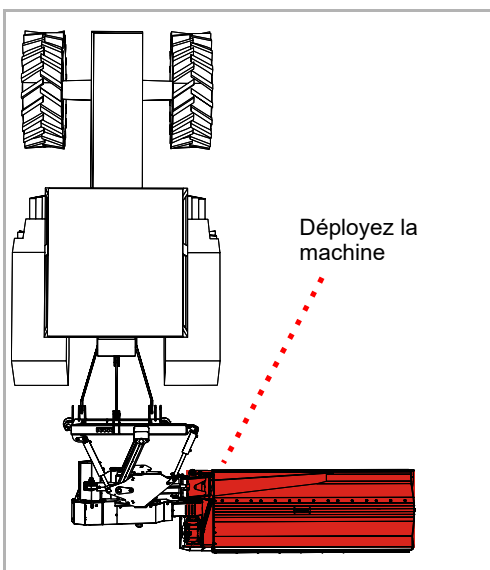


- ▶ Placez le robinet d'arrêt du vérin hydraulique 1 en position « Ouvert »



- ▶ Placez le robinet d'arrêt du vérin hydraulique 2 en position « Ouvert »

## 2. Position de travail



- ▶ Déployez la machine en position de travail au moyen du distributeur du tracteur

# Arrêt et remisage

## 3. Systèmes électriques et hydrauliques



### Risque accru de blessure

Le dételage de la machine du tracteur présente un risque accru de blessure. C'est pourquoi il faut respecter les points suivants :

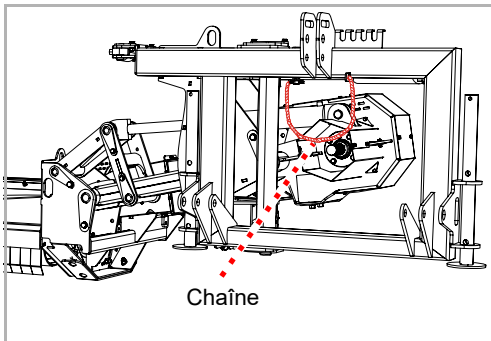
- Immobilisez le tracteur pour empêcher tout déplacement de celui-ci
- Ne séjournez jamais entre le tracteur et la machine lors du dételage
- Actionnez lentement et avec précaution le relevage hydraulique trois points

*Le non-respect de ces consignes peut être à l'origine de blessures graves voire mortelles.*

- ▶ Débranchez les câbles électriques et les flexibles hydrauliques du tracteur
- ▶ Placez la fiche électrique sur son support



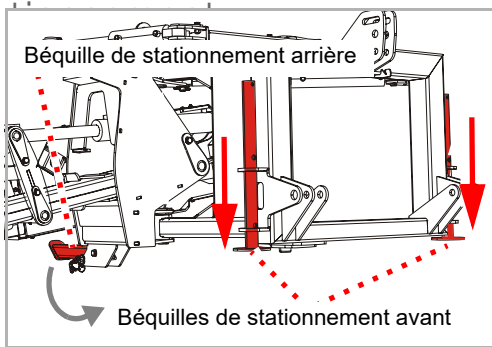
## 4. Arbre de transmission



- ▶ Déposez l'arbre de transmission du tracteur
- ▶ Ouvrez la chaîne de retenue
- ▶ Introduisez l'arbre de transmission dans la chaîne et remplacez la chaîne



## 5. Béquilles de sta-



- ▶ Libérez la sécurité sur l'axe et retirez l'axe des béquilles de stationnement avant
- ▶ Abaissez les béquilles de stationnement avant et fixez-les en position basse avec l'axe
- ▶ Bloquez l'axe avec la sécurité
- ▶ Libérez la sécurité sur l'axe et retirez l'axe de la béquille de stationnement arrière
- ▶ Abaissez la béquille de stationnement arrière et fixez-la avec l'axe
- ▶ Bloquez l'axe avec la sécurité
- ▶ Abaissez les bras inférieurs d'attelage, jusqu'à ce que le bras supérieur ne soit plus comprimé ou tendu

## 6. Bras supérieur, bras inférieurs d'attelage

- ▶ Détachez le bras supérieur
- ▶ Détachez et abaissez les bras inférieurs d'attelage

La machine stationne désormais en toute sécurité

## Remisage de la machine

La machine nettoyée doit être remise dans un endroit sec, sur une surface horizontale et ferme.

→ Paragraphe »Stationnement sécurisé de la machine«, page 42



Appliquez une couche protectrice d'huile au moment du remisage. N'utilisez que de l'huile agréée et biodégradable, par exemple de l'huile de colza.

→ Chapitre »Nettoyage et entretien«, à partir de la page 41.

## Pour votre sécurité

### Consignes de sécurité particulières



#### **Conditions préalables pour les travaux de maintenance**

Exécutez les travaux de maintenance uniquement si vous avez les connaissances nécessaires pour ce faire et si vous disposez de l'outillage approprié.

*Des connaissances insuffisantes ou un outillage inapproprié peuvent conduire à des accidents.*

#### **Protéger la machine contre une mise en service involontaire**

Procédez à des travaux de maintenance ou à la réparation de dysfonctionnements sur la machine attelée uniquement dans les cas suivants :

- Prise de force débrayée
- Moteur coupé
- Clé de contact retirée

*Une mise en service par inadvertance peut conduire à de graves accidents.*



#### **Travaux de soudage**

Les travaux de soudage doivent uniquement être effectués par des personnes formées à ces tâches et celles-ci doivent, par ailleurs, disposer de connaissances spécialisées en réparation des engins agricoles. Les travaux de soudage susceptibles d'avoir une incidence négative sur la structure de la machine sont interdits.

*Des travaux de soudage mal exécutés peuvent affecter le bon fonctionnement de la machine, voire détruire celle-ci. En cas de doute, contactez votre concessionnaire avant d'effectuer des travaux de soudage*

#### **Utiliser des pièces de rechange présentant les mêmes caractéristiques**

De nombreuses pièces présentent des propriétés déterminantes pour la stabilité et le bon fonctionnement de la machine.

En cas de remplacement de composants, il convient de s'assurer de la conformité de leurs dimensions, de leur résistance et de la qualité des matériaux employés. Nous recommandons d'employer exclusivement des pièces de rechange d'origine.

*L'utilisation de pièces de rechange non conformes aux exigences peut aboutir à un endommagement de la machine ou à un travail de qualité médiocre.*

## Mesures de protection pour la manipulation d'huiles ou de lubrifiants



Les additifs présents dans les huiles et lubrifiants peuvent, dans certaines circonstances, être nocifs sur la santé. Les fabricants n'étant pas tenus d'identifier ces dangers, respectez impérativement les points suivants :

### Éviter tout contact avec la peau

Évitez tout contact de la peau avec ces produits.

*Un contact avec la peau peut entraîner des lésions cutanées.*

### Protéger la peau

Lorsque vous manipulez des huiles ou des lubrifiants, protégez la peau en appliquant une crème protectrice ou en portant des gants imperméables à l'huile et aux lubrifiants.

*Les huiles peuvent nuire à la santé.*

### Ne pas utiliser d'huile pour le nettoyage

N'utilisez jamais les huiles et les lubrifiants pour vous nettoyer les mains !

*Des copeaux et matériaux abrasifs présents dans ces liquides peuvent également entraîner des blessures.*

### Retirer les vêtements souillés

Retirez le plus vite possible les vêtements fortement souillés d'huile.

*Les huiles peuvent nuire à la santé.*



- Collectez les huiles usagées et procédez à leur élimination conformément à la législation en vigueur
- En cas de lésions cutanées dues à des huiles ou lubrifiants, consultez immédiatement un médecin

## Généralités

Ces consignes se rapportent aux travaux de maintenance courants. Pour tous les travaux de maintenance, la machine doit être immobilisée en position de travail. Si la position de transport est nécessaire, vous trouverez des consignes correspondantes concernant les travaux de maintenance en question.

?



### Travaux réalisés avec la pompe à graisse :

Lubrifiez en actionnant un ou deux fois la pompe à graisse. Si vous ressentez une résistance au deuxième actionnement de la pompe à graisse, ne procédez plus au deuxième actionnement.

Un excès de graisse écarte les paliers. De la poussière et de la saleté pourraient alors pénétrer dans les paliers et entraîner leur usure prématurée.

## Principes de base

Ce tableau explique brièvement les principaux concepts relatifs à la maintenance.

Travail	Exécution
Graisser	<ul style="list-style-type: none"><li>• Appliquer de la graisse sur les surfaces de glissement avec un pinceau</li></ul>
Lubrifier	<ul style="list-style-type: none"><li>• Sauf indication contraire, 1 à 2 actionnements de la pompe à graisse suffisent normalement</li></ul>
Huiler	<ul style="list-style-type: none"><li>• Sauf indication contraire, utiliser exclusivement des huiles végétales, telles que l'huile de colza</li><li>• Les huiles minérales ne sont pas appropriées</li><li>• L'emploi d'huiles usagées met votre santé en danger et est également strictement interdit</li></ul>
Remplacer	<ul style="list-style-type: none"><li>• Remplacer la pièce concernée en respectant les instructions contenues dans le chapitre «Maintenance».</li></ul>
Contrôler	<ul style="list-style-type: none"><li>• Un contrôle est parfois nécessaire lorsque vous remplacez la pièce concernée</li></ul>
Respecter les intervalles de maintenance	<ul style="list-style-type: none"><li>• Toutes les données se rapportent à une utilisation moyenne de la machine</li><li>• En cas de charge plus importante, raccourcissez en conséquence les intervalles de maintenance, par ex. dans le cas d'entreprises de travaux agricoles</li><li>• Des intervalles de maintenance plus réduits sont également possibles dans des conditions de travail extrêmes, par ex. en cas de niveaux de poussière élevés</li></ul>

## Assemblages vissés

### Resserrage des vis

Toutes les vis doivent être resserrées :

- Après les premières heures de service
- Selon la fréquence d'utilisation
- au moins une fois par saison

### Couples de serrage en général

Serrez tous les assemblages vissés conformément aux indications fournies dans le tableau. Si d'autres couples de serrage sont nécessaires, ils sont indiqués dans le chapitre »Maintenance«. La qualité minimale des vis est « 8.8 ».

Taille de vis	Qualité des vis		
	„8.8“	„10.9“	„12.9“
	<b>Couples de serrage en Nm</b>		
M6	9,9	14	17
M8	24	34	41
M10	48	68	81
M12	85	120	145
M16	210	290	350
M20	425	610	710
M24	730	1050	1220

## Intervalles de maintenance et travaux de réglage

Les indications font référence à une utilisation moyenne de la machine, dans des conditions normales. En cas de charge plus importante, par exemple dans le cas d'entreprises de travaux agricoles, ou lors de conditions de travail extrêmes (par ex., niveaux de poussière élevés), raccourcissez en conséquence les intervalles de maintenance.

	Après les premières heures de service	Tous les jours	Après 30 heures de service	Après 75 heures de service	Une fois par saison	En cas de besoin	En cas d'usure	Lubrifier / huiler / graisser	Contrôler	Remplacer	Nettoyer
<b>Général</b>											
Resserrer toutes les vis	•					•					
Contrôle visuel	•	•									
Paliers		•				•		•			
Points de rotation		•							•		
<b>Système hydraulique</b>											
Flexibles hydrauliques tous les 6 ans										•	
Flexibles hydrauliques en général						•	•			•	
Vérin hydraulique				•		•		•	•		
<b>Outils</b>											
Fixations sur le rotor		•							•		
État, usure		•							•		•
<b>Divers</b>											
Paliers du rotor		•						•			
Paliers du rouleau		•						•			
Articulations et axes			•					•			
Arbre de transmission Protection		• •				• •		• •	• •	• •	• •
Huile pour transmission		•							•		•

## Travaux de lubrification

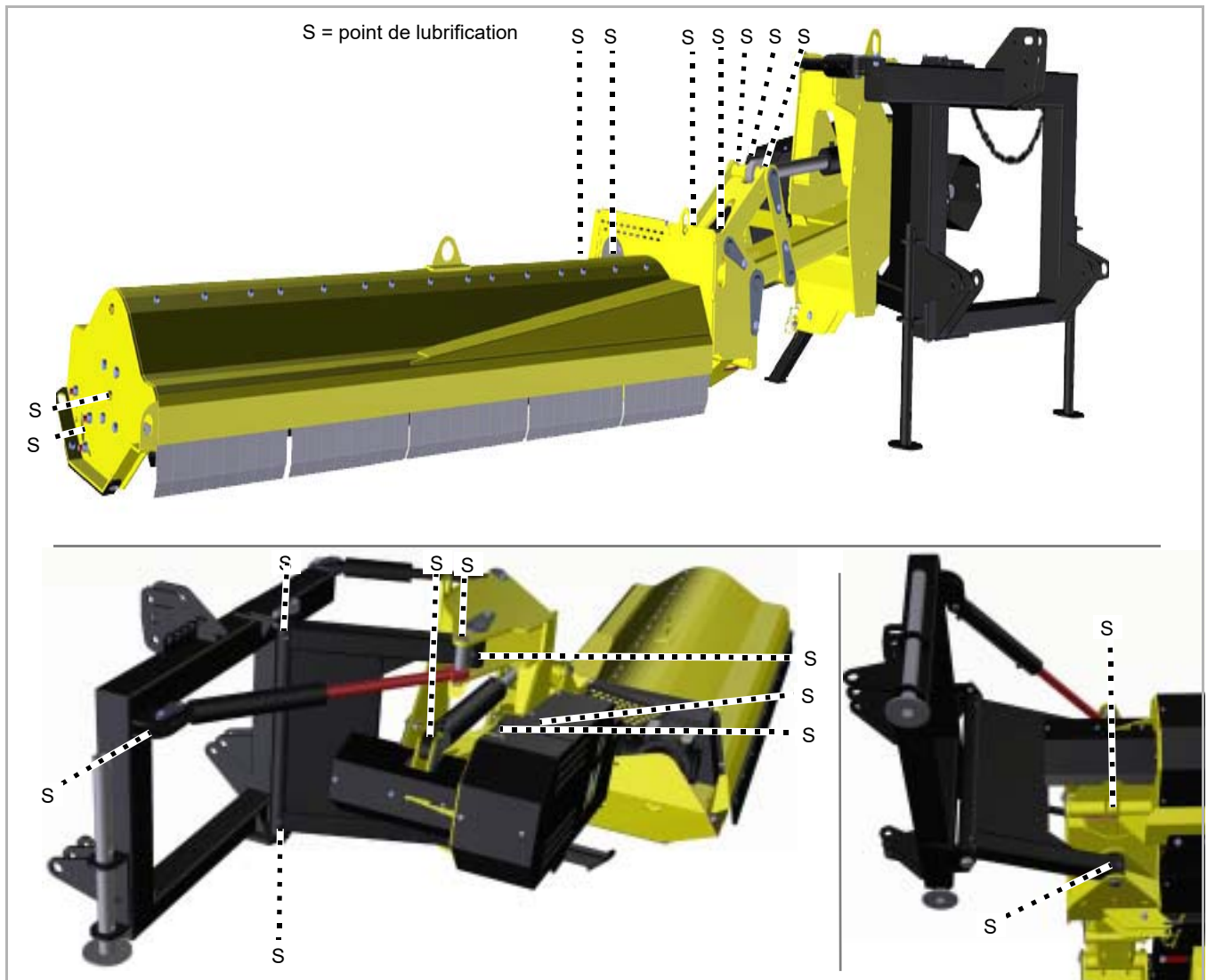
### Lubrifier les paliers

Lubrifier régulièrement les paliers. 1 à 2 actionnements de la pompe à graisse suffisent :

- conformément au tableau de maintenance
- après une utilisation intensive
- au moins une fois par saison

Ne lubrifiez pas les paliers sans entretien.

## Vue d'ensemble des points de lubrification



## Autres points de lubrification

En principe :

- Votre machine peut comporter d'autres points de lubrification que ceux mentionnés dans le présent manuel.
- Les points de lubrification se trouvent, en principe, sur les articulations ou paliers. C'est pourquoi nous vous recommandons d'inspecter l'ensemble de la machine pour repérer ces points de lubrification.



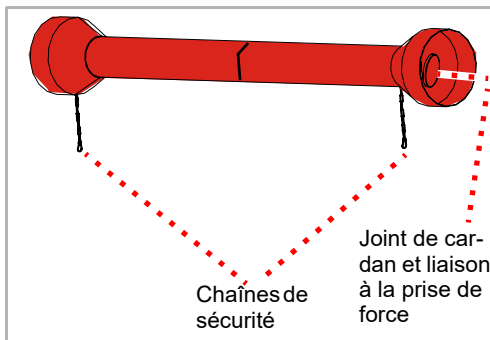
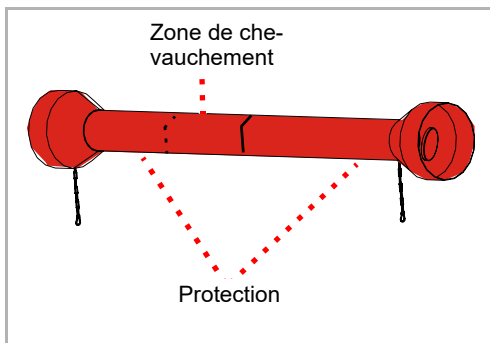
L'emplacement du graisseur est généralement indiqué sur une pièce comme exemple. S'il existe plusieurs pièces du même type, vous devez lubrifier, en conséquence, les graisseurs sur chaque pièce.



## Arbre de transmission

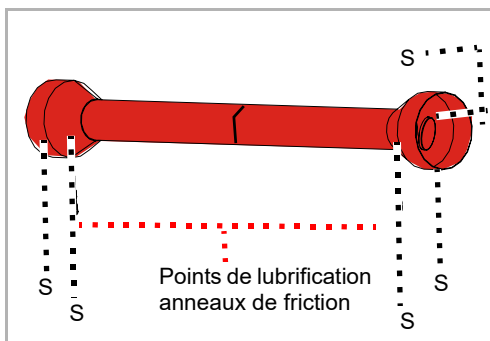
### Contrôler

tous les jours



### Lubrifier

Toutes les 50 heures de service



Les arbres de transmission sont soumis à de fortes contraintes. Par conséquent, un entretien régulier est décisif pour leur durée de vie. Seules les opérations les plus importantes sont mentionnées dans ce manuel.

Pour les opérations de maintenance complète concernant l'arbre de transmission :

→ Manuel d'utilisation de l'arbre de transmission

- ▶ Contrôlez l'encrassement de l'arbre de transmission et, le cas échéant, nettoyez-le. De la poussière combinée à de l'huile et de la graisse peut aboutir à une usure élevée

Si l'arbre de transmission est fortement encrassé :

- ▶ Nettoyez l'arbre de transmission
  - ▶ Graissez l'intérieur de la zone de chevauchement de la protection
- Manuel d'utilisation de l'arbre de transmission

- ▶ Vérifiez l'absence de dommages au niveau de la protection

Si la protection est endommagée :

- ▶ Remplacez la protection
- Manuel d'utilisation de l'arbre de transmission

- ▶ Vérifiez la présence des chaînes de sécurité et leur bon fonctionnement

Si les chaînes de sécurité sont absentes ou sont fortement usées :

- ▶ Remplacez les chaînes de sécurité
- Manuel d'utilisation de l'arbre de transmission

- ▶ Vérifiez l'usure de l'arbre de transmission au niveau des joints de cardan et de la liaison avec la prise de force

Si les joints de cardan sont fortement usés :

- ▶ Remplacez les joints de cardan
- Manuel d'utilisation de l'arbre de transmission

En cas de charge importante ou de conditions de travail extrêmes, notamment en cas de niveaux de poussière élevés, une lubrification plus fréquente est nécessaire.

- ▶ Lubrifiez le joint de cardan en actionnant une à deux fois la pompe à graisse
- ▶ Lubrifiez les anneaux de friction en actionnant une à deux fois la pompe à graisse

En présence d'arbre de transmission grand angle :

L'arbre grand angle comporte une réserve de graisse, d'une contenance de 400 à 500 g de graisse [14-17 OZ].

- ▶ Lubrifiez en actionnant au moins 5 à 6 fois la pompe à graisse
- Manuel d'utilisation de l'arbre de transmission

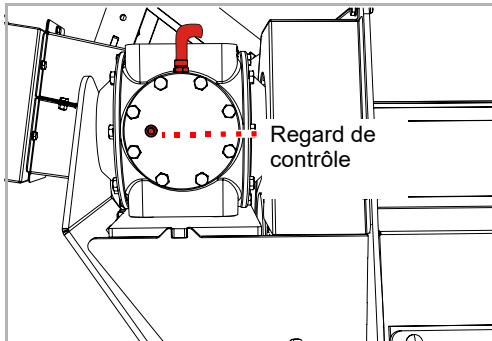
## Huile pour transmission

L'huile pour transmission doit être conforme à la spécification.

→ Chapitre »Connaître la machine«, paragraphe »Données techniques«, page 24

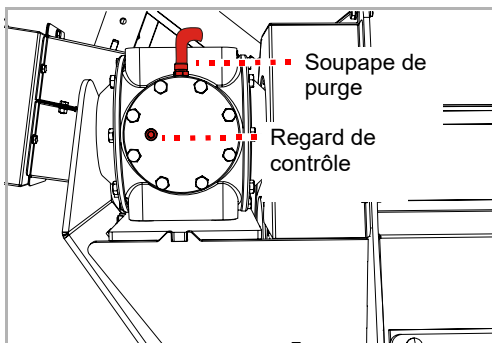
### Contrôler

2 fois par saison



- ▶ Desserrez la vis au niveau du regard de contrôle au moyen d'une clé six pans creux et retirez-la
- ▶ Contrôlez le niveau d'huile. Le niveau d'huile doit atteindre le bord inférieur du regard de contrôle.
- ▶ Remettez en place la vis du regard de contrôle

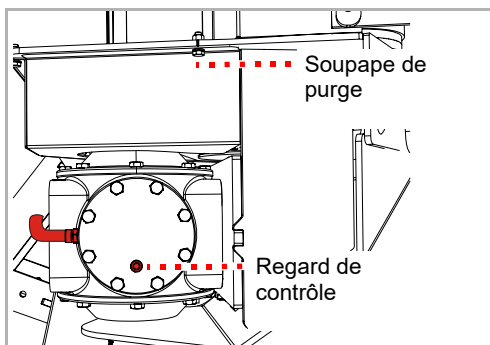
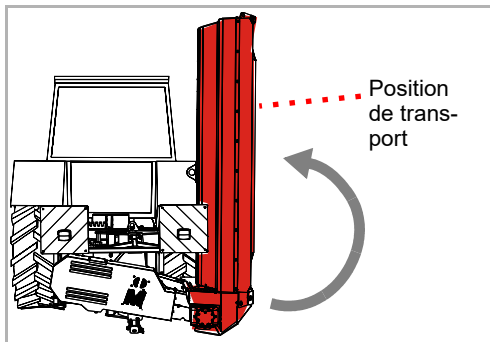
### Faire l'appoint



- ▶ Desserrez la vis au niveau du regard de contrôle au moyen d'une clé six pans creux et retirez-la
- ▶ Dévissez la soupape de purge
- ▶ Au moyen d'un entonnoir, faites l'appoint en huile pour transmission de la spécification appropriée, jusqu'à ce que le niveau atteigne le bord inférieur du regard de contrôle
- ▶ Remettez en place la vis du regard de contrôle
- ▶ Revissez la soupape de purge

## Remplacer

1 fois par saison



- ▶ Amenez la machine en position de transport au moyen du distributeur

- ▶ Placez le bac de vidange d'huile usagée sous l'orifice de vidange
  - ▶ Desserrez la vis au niveau du regard de contrôle au moyen d'une clé six pans creux et retirez-la
  - ▶ Desserrez la vis au niveau de l'orifice de vidange au moyen d'une clé six pans creux et retirez-la
  - ▶ Laissez l'huile s'écouler complètement
  - ▶ Remettez en place la vis sur l'orifice de vidange
  - ▶ Amenez la machine en position de travail au moyen du distributeur du tracteur
  - ▶ Faites l'appoint en huile pour transmission neuve
- Paragraphe »Faire l'appoint«

## Outils

### En cas de besoin

Les outils doivent être remplacés dans les cas suivants :

- Ils sont endommagés
- Ils sont fortement usés
- L'alésage de l'outil est usé
- La vis de fixation ou l'écrou de fixation sont usés

Il est important que le rotor tourne sans balourd. C'est pourquoi il faut respecter les points suivants :

- Remplacez systématiquement les outils par des outils du même type
- Remplacez systématiquement les outils en vis-à-vis
- En cas d'usure, remplacez dans le meilleur des cas l'ensemble des outils



### Immobiliser la machine

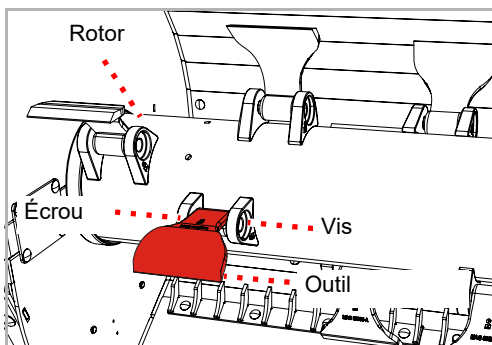
Les travaux doivent être réalisés uniquement sur une machine immobilisée et qui ne peut donc pas bouger ou s'abaisser. Pour empêcher l'abaissement, il est par exemple possible d'utiliser des béquilles de stationnement homologuées de dimensions suffisantes. *Si la machine n'est pas immobilisée et peut se déplacer ou s'abaisser, il peut en résulter des accidents graves ou mortels.*



### Nouveaux outils – Nouvelles vis et nouveaux écrous

En cas de remplacement des outils, les vis et les écrous doivent être également remplacés.

*Si les vis et les écrous ne sont pas remplacés, les vis usées peuvent se rompre. Les outils risquent alors de se détacher pendant le travail et d'être projetés. Des personnes, même situées à l'extérieur de la zone dangereuse, peuvent être sévèrement blessées voire tuées.*

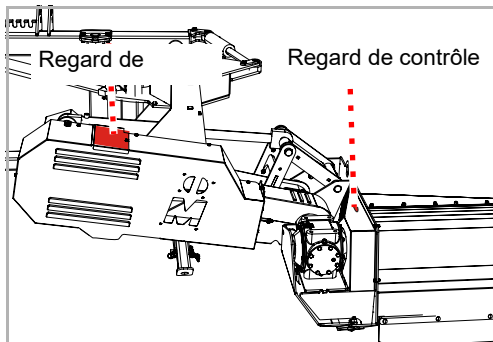


- ▶ Immobilisez la machine pour l'empêcher de bouger ou de s'abaisser
- ▶ Desserrez l'écrou et retirez la vis
- ▶ Retirez l'ancien outil
- ▶ Mettez en place le nouvel outil de la même manière. Si des rondelles étaient utilisées, mettez en place des rondelles neuves. Faites attention au positionnement approprié des rondelles.
- ▶ Mettez en place la vis neuve et bloquez avec un écrou neuf

## Courroie trapézoïdale

En cas de besoin

### Contrôler



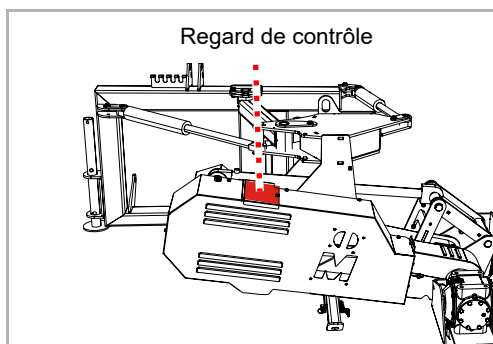
La courroie trapézoïdale est tendue au moyen d'un ressort. En cas de tension insuffisante de la courroie trapézoïdale, celle-ci doit être retendue. Si la courroie trapézoïdale présente des entailles ou est endommagée, il faut la remplacer.

La machine dispose de deux regards de contrôle.

- ▶ Retirez le couvercle du regard de contrôle
- ▶ Contrôlez la présence de dommages au niveau de la courroie trapézoïdale
- ▶ Contrôlez la tension de la courroie trapézoïdale. En présence d'une charge de 6 kg, le débattement de la courroie trapézoïdale ne doit pas dépasser 10 mm.
- ▶ Remplacez le couvercle du regard de contrôle

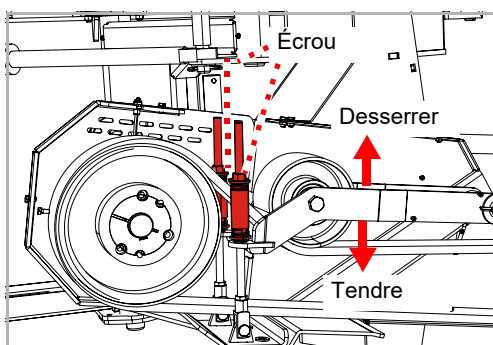
### Tendre

Le tendeur est placé sous tension via un ressort. Cette approche permet de maintenir plus longtemps la tension appropriée de la courroie trapézoïdale



- ▶ Retirez le couvercle du regard de contrôle

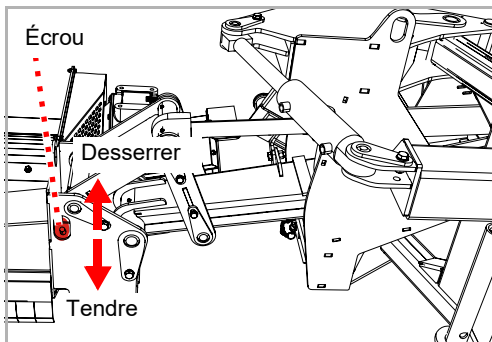
### Courroie trapézoïdale 1



- ▶ Tournez l'écrou de manière à tendre le ressort
- ▶ Contrôlez la tension de la courroie trapézoïdale
- ▶ Remettez en place le carter

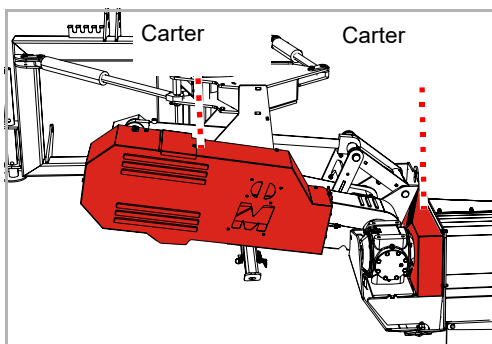
# Maintenance

## Courroie trapézoïdale 2



- ▶ Tournez l'écrou de manière à tendre le ressort
- ▶ Contrôlez la tension de la courroie trapézoïdale

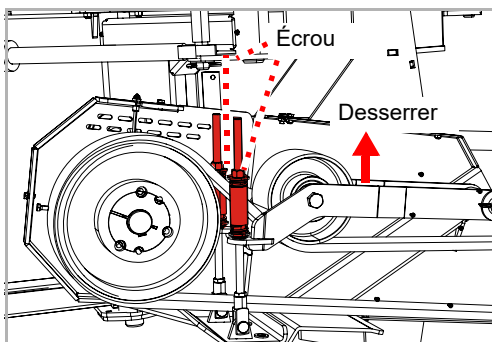
## Remplacer



Si la courroie trapézoïdale présente des entailles ou autres dommages, il faut la remplacer.

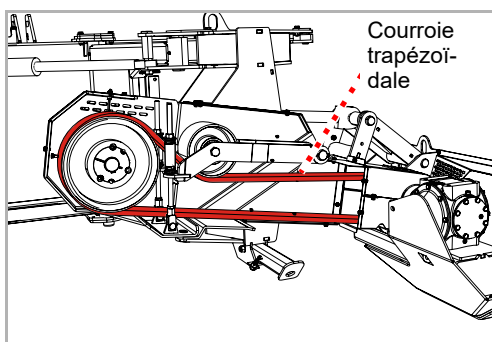
- ▶ Retirez le carter

## Courroie trapézoïdale 1



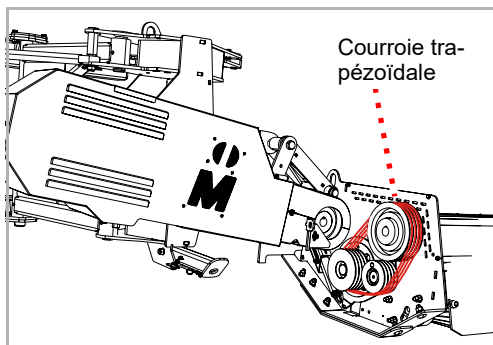
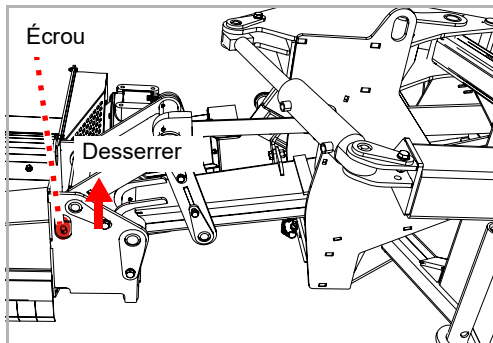
La courroie trapézoïdale 1 se compose d'une courroie multiple.

- ▶ Tournez l'écrou de manière à détendre le ressort



- ▶ Retirez l'ancienne courroie trapézoïdale
  - ▶ Installez la courroie trapézoïdale neuve
  - ▶ Vérifiez le positionnement approprié de la courroie trapézoïdale
  - ▶ Tendez la courroie trapézoïdale
- Paragraphe »Tendre«, page 57

## Courroie trapézoïdale 2



La courroie trapézoïdale 2 se compose de plusieurs courroies trapézoïdales étroites.

- ▶ Tournez l'écrou de manière à détendre le ressort

- ▶ Retirez les courroies trapézoïdales usées
  - ▶ Installez les nouvelles courroies
  - ▶ Vérifiez le positionnement approprié de la courroie trapézoïdale
  - ▶ Tendez la courroie trapézoïdale
- Paragraphe »Tendre«, page 57

## Patins

En cas de besoin

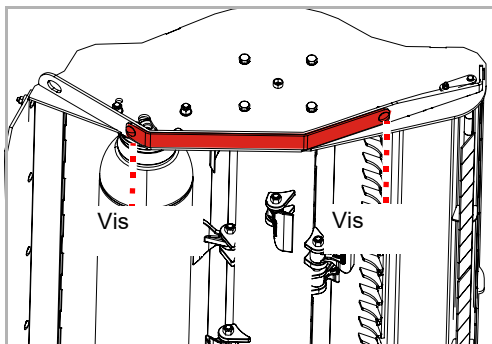


Les patins protègent la machine d'un contact direct avec le sol. S'ils ne sont pas remplacés au moment opportun, le carter de la machine est endommagé.

### Immobiliser la machine

Les travaux doivent être réalisés uniquement sur une machine immobilisée et qui ne peut donc pas bouger ou s'abaisser. Pour empêcher l'abaissement, il est par exemple possible d'utiliser des béquilles de stationnement homologuées de dimensions suffisantes. *Si la machine n'est pas immobilisée pour prévenir tout déplacement ou abaissement, elle peut être à l'origine d'accidents graves voire mortels.*

### Patin droit

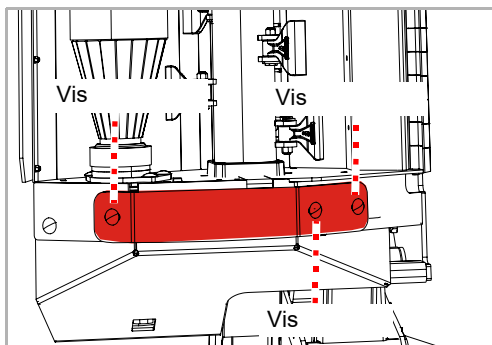


- ▶ Desserrez les écrous, puis retirez les vis et les rondelles
- ▶ Déposez l'ancien patin
- ▶ Mettez en place le patin neuf
- ▶ Mettez en place des rondelles et des vis neuves
- ▶ Bloquez les vis avec des écrous neufs

Si le patin du côté opposé doit aussi être remplacé :

- ▶ Remplacez également le patin du côté opposé

### Patin gauche



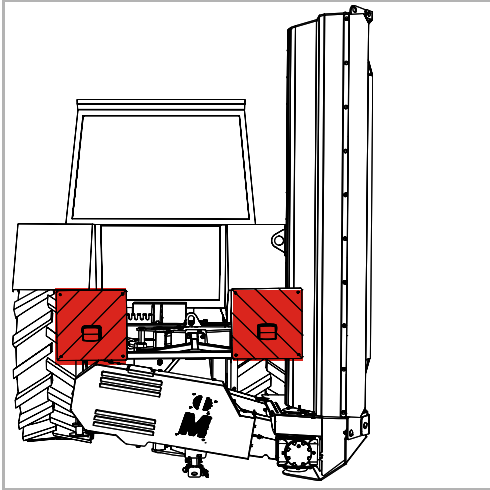
- ▶ Desserrez les écrous, puis retirez les vis et les rondelles
- ▶ Déposez l'ancien patin
- ▶ Mettez en place le patin neuf
- ▶ Mettez en place des rondelles et des vis neuves
- ▶ Bloquez les vis avec des écrous neufs

Si le patin du côté opposé doit aussi être remplacé :

- ▶ Remplacez également le patin du côté opposé

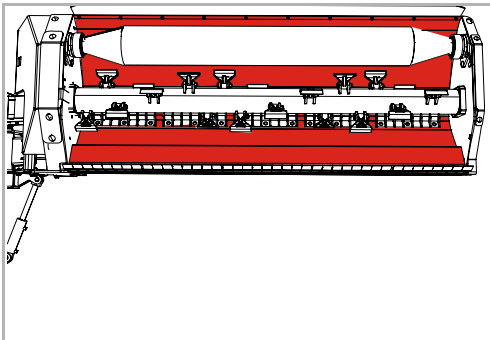


## Plaques de signalisation avec dispositifs d'éclairage



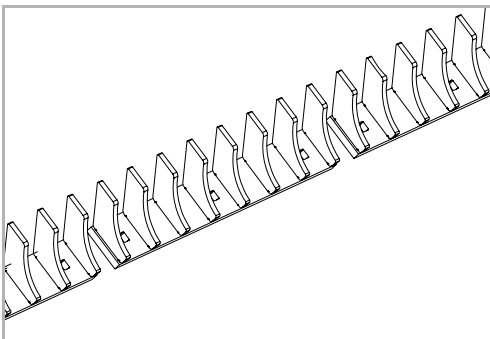
Pour le transport de la machine sur route, des panneaux de signalisation avec dispositifs d'éclairage intégrés sont disponibles.

## Chemise anti-usure



Une chemise en métal protège le carter de l'usure.

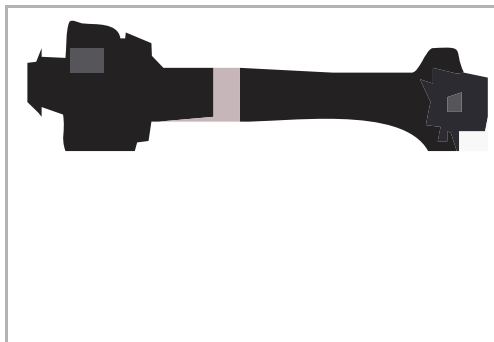
## Contre-lame



Une deuxième contre-lame facilite le travail lorsque les végétaux dans le champ sont extrêmement longs. Elles guident les végétaux jusqu'aux outils et améliorent ainsi le broyage.

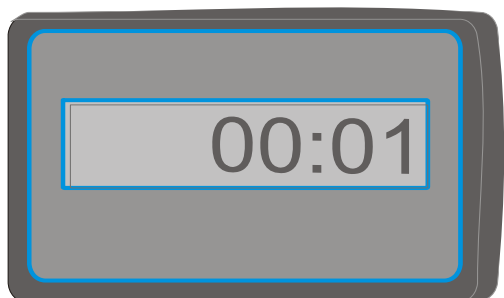
## Accessoires supplémentaires

### Arbre de transmission grand angle



Un arbre de transmission grand angle transmet la puissance de la prise de force du tracteur de façon homogène à la machine. La durée de vie de l'arbre de transmission est supérieure et grâce à une marche régulière, l'entraînement de la machine est préservé.

### Compteur horaire



Un compteur horaire électronique affiche la durée de fonctionnement effective. Ainsi, il est possible de collecter des données précises et de les utiliser, par exemple, pour la facturation.

# Élimination des dysfonctionnements

Il est souvent possible d'éliminer facilement et rapidement les dysfonctionnements. En cas de problèmes hydrauliques, vérifiez d'abord les points suivants :

- Les flexibles hydrauliques sont-ils correctement branchés ?
- Le distributeur du tracteur est-il défectueux ?  
Si tel est le cas, adressez-vous à votre concessionnaire.
- La pompe hydraulique du tracteur est-elle défectueuse ?  
Si tel est le cas, adressez-vous à votre concessionnaire.

Avant de contacter le service après-vente, veuillez vérifier, à l'aide des tableaux suivants, si vous pouvez remédier au dysfonctionnement.

Dysfonctionnement	Cause	Remède
Fortes vibrations et niveau sonore élevé	Les outils sont usés	Remplacer les outils
	Il manque un ou plusieurs outils	Remplacer les outils
	Les outils sont endommagés	Remplacer les outils
	Les paliers du rotor sont usés	Procéder au remplacement des paliers ou roulements
	Des corps étrangers sont enroulés autour du rotor, par exemple fil de fer	Éliminer les corps étrangers
	Les outils se sont desserrés	Serrer les écrous des vis
	Le régime de la prise de force n'est pas réglé correctement	Régler le régime approprié pour la prise de force
	Le rotor est mal équilibré	Contrôler l'équilibrage et, le cas échéant, procéder à un nouvel équilibrage du rotor
Usure accélérée des outils	La profondeur de travail des outils est trop grande	Régler correctement la profondeur de travail
Coupe manquant de netteté et répartition inégale du produit de coupe	Vitesse d'avance trop élevée	Réduire la vitesse d'avance
	La profondeur de travail des outils est trop grande	Régler correctement la profondeur de travail
	La profondeur de travail des outils est trop réduite	Régler correctement la profondeur de travail
	Courroie trapézoïdale usée	Remplacer le kit de courroie trapézoïdale
	Tension insuffisante de la courroie trapézoïdale	Contrôler la tension de la courroie et, le cas échéant, retendre
	Le régime de la prise de force du tracteur est trop faible	Augmenter le régime
	Les outils sont usés	Remplacer les outils

# Élimination des dysfonctionnements

Dysfonctionnement	Cause	Remède
	La machine n'est pas parallèle au sol	Régler correctement la machine
Le rotor ne tourne pas	Le rotor est bloqué par des corps étrangers	Retirer les corps étrangers
	La roue libre sur l'arbre de transmission ou sur le boîtier est mal montée	Procéder au montage approprié de la roue libre
L'arbre de transmission tourne, mais pas le rotor	Courroie trapézoïdale cassée	Remplacer la courroie trapézoïdale
Bruits inhabituels au niveau de l'arbre de transmission	Lubrification insuffisante	Lubrifier l'arbre de transmission
Surchauffe du boîtier	Mauvaise spécification d'huile	Vidanger l'huile et sélectionner la bonne spécification d'huile
	Huile usagée	Vidanger l'huile
	Niveau d'huile trop bas	Faire l'appoint en huile jusqu'au bord inférieur du regard de contrôle
	Surcharge de la machine	Maintenir le régime dans la plage appropriée, adapter la vitesse d'avance pendant le travail, maintenir la plage de puissance (éviter la végétation ou les branches trop épaisses)
Usure importante de la courroie trapézoïdale La courroie trapézoïdale est chaude Mauvaise transmission de force	La profondeur de travail des outils est trop grande et ils sont au contact du sol	Régler correctement la profondeur de travail
	Les poulies ne sont pas parallèles	Procéder au réglage approprié des poulies
	La courroie trapézoïdale est usée	Remplacer la courroie trapézoïdale
	La courroie trapézoïdale n'est pas tendue	Vérifier le tendeur
Déperdition d'huile au niveau du boîtier ou du palier intermédiaire	Joints d'étanchéité usés ou endommagés	Procéder au remplacement des joints d'étanchéité
Rupture d'organes de commande	La machine a démarré de manière brutale ou est bloquée par des corps étrangers	Procéder au remplacement de l'organe de commande défaillant. Démarrer la machine lentement.

En fin de vie, la machine doit être mise au rebut conformément aux prescriptions en vigueur. Respectez, dans ce cas, les directives de mise au rebut actuellement en vigueur.

## **Pièces métalliques**

Toutes les pièces peuvent être déposées dans une borne de récupération des vieux métaux.

## **Pièces plastiques**

Toutes les pièces plastiques sont marquées et réutilisables.

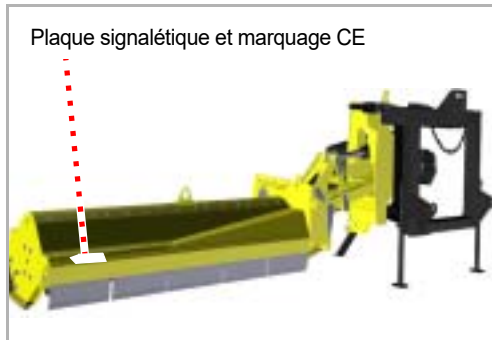
## **Huile**

L'huile du système hydraulique peut être récupérée dans un récipient approprié et mise au rebut dans un centre de récupération des huiles usagées.

# Déclaration de conformité CE

Directive CE  
2006/42/CE

Müthing GmbH & Co KG Soest  
Am Silberg 23  
D-59494 Soest



déclare sous sa seule responsabilité que le produit suivant est conforme à la directive CE 2006/42/CE :

MU-M/S et accessoires supplémentaires

Soest, le 19.05.2016

Christian Jungmann  
Gérant, habilité pour l'élaboration de la documentation technique

Copie de la plaque signalétique / saisie du numéro de machine

Type de machine:

Largeur de travail:

Numéro de série

Année de construction:

<b>A</b>		<b>M</b>	
Accessoires livrés	26	Machine	
Accessoires supplémentaires	61	Remisage	45
Compteur horaire	62	Maintenance	
Contre-lame	61	Généralités	47
Plaques de signalisation avec dispositifs d'éclairage	61	Intervalles de maintenance	50
Assemblages vissés	49	Sécurité	46
Attelage	27	Vue d'ensemble des points de lubrification	52
Autocollants, voir Pictogrammes de sécurité		Mesures de protection	
		Huiles ou lubrifiants	47
<b>C</b>		<b>N</b>	
Caractéristiques	22	Nettoyage	41
Cote G	15		
Couples de serrage		<b>P</b>	
Général	49	Pictogrammes	9
		Pictogrammes de sécurité	10
<b>D</b>		Signification	11
Déclaration de conformité	66	Plaques de signalisation	33
Distance entre les centres de gravité	15	Position de travail	35
Domaine d'utilisation	21	Profondeur de travail	31
Couteaux Y triples	21		
Couteaux M montés sur manille	21	<b>R</b>	
Marteaux « M »	21	Raccorder	
Données techniques	24	Système électrique	30
Dysfonctionnements	63	Système hydraulique	30
<b>E</b>			
Employeur	8		
Entretien	41		
<b>G</b>			
Groupe cible	8		
Groupes	23		
<b>I</b>			
Indications de direction	13		
Initiation	8		
<b>L</b>			
Lubrifier les paliers	51		

## S

Sécurité	10
Attelage	14
Charges sur essieu	15
Dételage	19
Distance entre les centres de gravité	15
Formation agricole	13
Intervalles d'entretien et de maintenance	19
Lestage minimum	15
Limite de charge des pneus	15
Mise en service	17
Modification du comportement et du freinage de la machine	17
Nettoyage	20
Pictogrammes de sécurité	10
Poids total	15
Transport de personnes	17
Travaux d'entretien et de maintenance	19
Travaux de soudage	20
Utilisation appropriée et conforme à l'emploi prévu	21
Vérifier les assemblages vissés	20
Stationnement	42
Stationnement sécurisé de la machine	42
Symboles	9
Système électrique	
Raccorder	30
Système hydraulique	
Raccorder	30

## T

Transport sans attelage	34
Travail	38



Pour vos notes

# Index

---

Pour vos notes

Pour vos notes