



ERSATZTEILLISTE | Spare parts list
Liste des pièces de rechange | Lista de repuestos

MZO New Holland

AB SERIE | as of series | á partir de série | desde de la serie 2023

AUSGABE | edition | version | edición 06.2023

BESTELLCODE | Order code | Code de commande | Código de pedido P_MZO200_ET_23_WEL_NH

Übertragen Sie hier bitte die Daten Ihres Gerätes und des verwendeten Getriebes.

Enter the details for your implement and the gear box you are using here.

Veuillez inscrire ici les références de votre machine et celles du Système d'entraînement.

Introduzca aquí los datos de su equipo y la transmisión utilizada.

Müthing <small>GROUP & CO. KG</small> D-59494 Soest		CE	UK CA
Type	MZO		
Artikel Nr.	510501		
Serien Nr.	KA 18		
Baujahr	2023	Gewicht	1330kg

Beispiel Typenschild | Type plate example
Exemple de plaque signalétique | Ejemplo de una placa de características

Benennung Designation Désignation Designación	Eintrag Entry N° d'enregistrement Registro
Pressen Modell Presses Model Modèle presses Modelo de prensado	<input type="checkbox"/> BB870/90 <input type="checkbox"/> BB1270/90 <input type="checkbox"/> BB9050/60 <input type="checkbox"/> BB9070/80
Seriennummer Serial number N° de série Número de serie	ab MZO 200 31 01 04 13 486
Baujahr Year of manufacture Année de construction Año de construcción	
Getriebetyp Gearbox type Type de Système d'entraînement Tipo de transmisión	
Händler Dealer Distributeur Concesionario	
Inbetriebnahme am Commissioning date Date de mise en service Fecha de puesta en servicio	

Bei bitte deutlich ankreuzen !

Where there are checkboxes , please check these clearly!

Veuillez cocher les cases lisiblement!

Por favor, marque con una cruz en la casilla !



20 horizontal dotted lines for writing.



Einleitung Introduction Introduction Introducción 	6
Gerätebeschreibung Device description Description de l'a ppareil Description del dispositivo	7
Grundausführung Basic model Modéle de base Modelo básico 	
Gehäuse Housing Caisson Caja 	8
Verteilerkasten Distribution box Boîte de distribution Caja de distribución 	12
Gegenschneide drehbar Short-chopping bar pivoted Lame hache-paille courte tournant Listón de corte de paja corto rotatorio 	14
Gegenschneide schiebbar Short-chopping bar pushed Lame hache-paille courte pressé Listón de corte de paja corto empujado 	18
Antrieb Drive Transmission Accionamiento 	22
Vorgelege Countershaft Arbre intermédiaire Eje secundario 	24
Riemenscheibe kpl. Belt pulley complete Poulie complet Polea completo 	26
Riemenspanner Einzelteile Belt tensioner parts Tendeur de courroie en pièces Tensor de correa de despiece 	28
Rotor 88 Messer Rotor 88 tools Rotor 88 outils Rotor 88 herramientas 	32
Schwadrolle Swath Roller Andain Rôle Andana Rollo 	36
Zuglenker Towbar Attelage Towbar 	38
Auswurfkanal Discharge chute Canal d'éjection Boca de descarga 	40
Aufstieg Steps Étape Escalón 	42
Schutzabdeckung Vorgelege Protective cover countershaft Recouvrement de protection Arbre intermédiaire Cubierta protectora Engranaje intermedio 	44
Aufstieg Steps Étape Escalón 	48
Schutzabdeckung Protective cover Recouvrement de protection Cubierta protectora 	50
Antrieb & Getriebe Drive and gear box Transmission et Système d'entraînement Accionamiento e Cambio 	54
Getriebe 00047612 Gear box 00047612 Système d'entraînement 00047612 Cambio 00047612 	56
Deichselanbau BB870/90 Drawbar extension BB870/90 Barre d'attelage BB870/90 Barra de tiro BB870/90 	60
Deichselanbau BB1270/90 Drawbar extension BB1270/90 Barre d'attelage BB1270/90 Barra de tiro BB1270/90 	62
Beleuchtungsträger Lighting equipment Support d'éclairage Soporte de alumbrado 	64
Zylinder Abhängung Cylinder suspension Suspension de cylindre Suspensión del cilindro 	66
Fahrwerk Chassis Châssis Tren de rodaje 	70

Pressenspezifisch | Press specific | Spécifique à la presse | Prensa específica |

Gelenkwelle CS9S051FX016017X Cardan shaft CS9S051FX016017X Arbre de transmissio CS9S051FX016017X Árbol de transmisión CS9S051FX016017X 	72
Gelenkwelle 00047950 PTO shaft 00047950 Arbre de transmissio 00047950 Árbol de transmisión 00047950 	74
Tuchhalter Tissue holder Porte-tissu Soporte de tejido 	76
Abdeckung Schwungrad BB9050/60/70/80 o.SW Cover flywheel BB9050/60/70/80 o.SW Volant de recouvrement BB9050/60/70/80 o.SW Volante de cubierta BB9050/60/70/80 o.SW 	78
Abdeckung Schwungrad BB9050/60 m.SW Cover flywheel BB9050/60 m.SW Volant de recouvrement BB9050/60 m.SW Volante de cubierta BB9050/60 m.SW 	80
Rotor Abdeckung BB870/90 + BB9050/60 Rotor cover BB870/90 + BB9050/60 Couvercle du rotor BB870/90 + BB9050/60 Cubierta del rotor BB870/90 + BB9050/60 	82
Abdeckung Schwungrad BB9070/80 m.SW Cover flywheel BB9070/80 m.SW Volant de recouvrement BB9070/80 m.SW Volante de cubierta BB9070/80 m.SW 	84
Rotor Abdeckung BB9070/80 BB1270/90 Rotor cover BB9070/80 BB1270/90 Couvercle du rotor BB9070/80 BB1270/90 Cubierta del rotor BB9070/80 BB1270/90 	86
Dichtwinkel BB870/90 BB1270/90 Sealing angle BB870/90 BB1270/90 Angle étanche BB870/90 BB1270/90 Ángulo BB870/90 BB1270/90 	88
Abdeckung Schwungrad BB870/90 BB1270/90 Cover flywheel BB870/90 BB1270/90 Volant de recouvrement BB870/90 BB1270/90 Volante de cubierta BB870/90 BB1270/90 	90
Einzugskanal BB870/90 BB1270/90o.SW Intake channel BB870/90 BB1270/90 o.SW Canal d'admission BB870/90 BB1270/90 o.SW Canal de admisión BB870/90 BB1270/90 o.SW 	92
Abdeckung PU BB870/90 BB1270/90 m.SW PU cover BB870/90 BB1270/90 m.SW Recouvrement PU BB870/90 BB1270/90 m.SW PU cubierta BB870/90 BB1270/90 m.SW 	94
Fahrwerk Erhöhung BB Chassis enhancement BB Châssis augmentation BB Tren de rodaje aumentar BB 	96
Fahrwerk Erhöhung BB PLUS Chassis enhancement BB PLUS Châssis augmentation BB PLUS Tren de rodaje aumentar BB PLUS 	98
Dokumentenrolle/ Griff Document roll/ Handle Document rouleau/ Poignée Rollo de documento/ Empuñadura 	100

Sonderzubehör | Optional accessory | Accessoires optionnels | Componentes especiales |

Tastrad Guide wheel Roue palpeuse Rueda direccional 	102
Hydraulische Stütze Hydraulic prop Prop hydraulique Soporte hidráulico 	104
Gelenkwelle CS9R121CEWP0016 Cardan shaft CS9R121CEWP0016 Arbre de transmissio CS9R121CEWP0016 Árbol de transmisión CS9R121CEWP0016 	106
Gelenkwelle 00047786 PTO shaft 00047786 Arbre de transmissio 00047786 Árbol de transmisión 00047786 	108



SEHR GEEHRTER KUNDE,

auf den folgenden Seiten finden Sie eine vollständige Übersicht aller Bauteile Ihres Müthing Mulchgerätes MZO New Holland. Anhand dieser Unterlage bitten wir Sie benötigte Ersatzteile genau zu identifizieren und mit den nachfolgenden Angaben zu bestellen. Benötigen Sie Hilfe oder weitere Informationen kontaktieren Sie uns.

Vielen Dank - Ihr Müthing-Team

CHER CLIENT,

Vous trouverez sur les pages suivantes une description complète des composants de votre broyeur Müthing MZO New Holland. Nous vous invitons à identifier exactement les pièces de rechange requises à l'appui de ce document et de les commander en indiquant le n° de référence de pièces de rechange. N'hésitez pas à nous contacter si vous avez besoin d'aide ou d'informations complémentaires.

Merci beaucoup - Votre équipe Müthing

DEAR CUSTOMER,

The following pages offer a complete overview of the components in your Müthing MZO New Holland mulcher. We are providing you with this document so that you can identify exactly the spare parts you require and order them using the spare part numbers listed. Should you need any assistance or further information, please contact us.

Kind regards - Your Müthing team

ESTIMADO CLIENTE,

En las siguientes páginas ponemos a su disposición una relación completa de los componentes de su trituradora MZO New Holland de Müthing. Le rogamos que con ayuda de este listado identifique las piezas de repuesto necesarias y las encargue con su correspondiente número de repuesto. No dude en ponerse en contacto con nosotros para solicitar ayuda o información ampliada.

Muchas gracias - Su equipo Müthing



Beachten Sie immer die Sicherheitshinweise der Betriebsanleitung !

Always follow the safety instructions in the operating manual.

Veuillez toujours tenir compte des consignes de sécurité figurant dans le manuel d'utilisation !

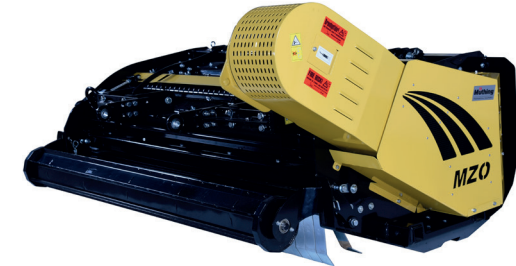
Observe siempre las indicaciones de seguridad de las instrucciones de servicio !

DIE HAUPTBAUGRUPPEN SIND:

1. Anbauteile Presse
2. Gehäuse mit Gegenschneiden, Schutzblechen und Aufstieg
3. Rotor mit Lagerung und Messerwerkzeugen
4. Schwadrolle mit Flanschlagern
5. Riemenantrieb mit Schutzhaube
6. Getriebe
7. Gelenkwelle (Explosionszeichnung)
8. Fahrwerk
9. Zubehör

THE MAIN COMPONENTS ARE:

1. Baler mounting parts
2. Mulcher housing with shear bars, shield plates and step
3. Rotor with bearing and blades
4. Swath roller with flange bearings
5. Belt drive with protective cover
6. Transmission
7. PTO shaft (exploded view)
8. Chassis
9. Accessories



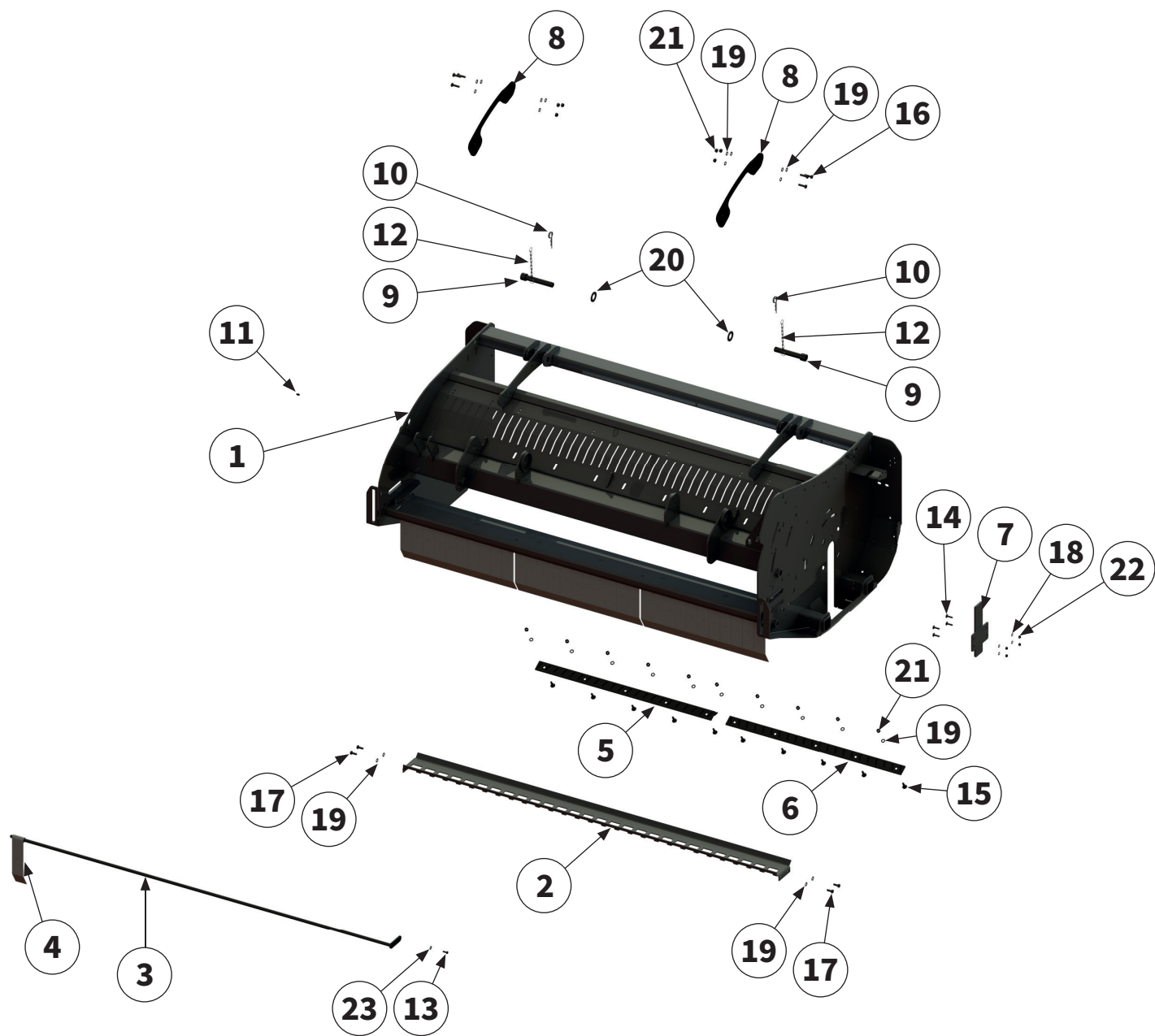
LES GROUPES PRINCIPAUX SONT:

1. Pièces d'assemblage presse
2. Carter avec contre-couteaux, tôles de protection et montée
3. Rotor avec paliers et outils à couteaux
4. Rouleau d'andain avec paliers à brides
5. Transmission par courroie avec capot de protection
6. Système d'entraînement
7. Arbre de transmission (vue éclatée)
8. Châssis
9. Accessoires

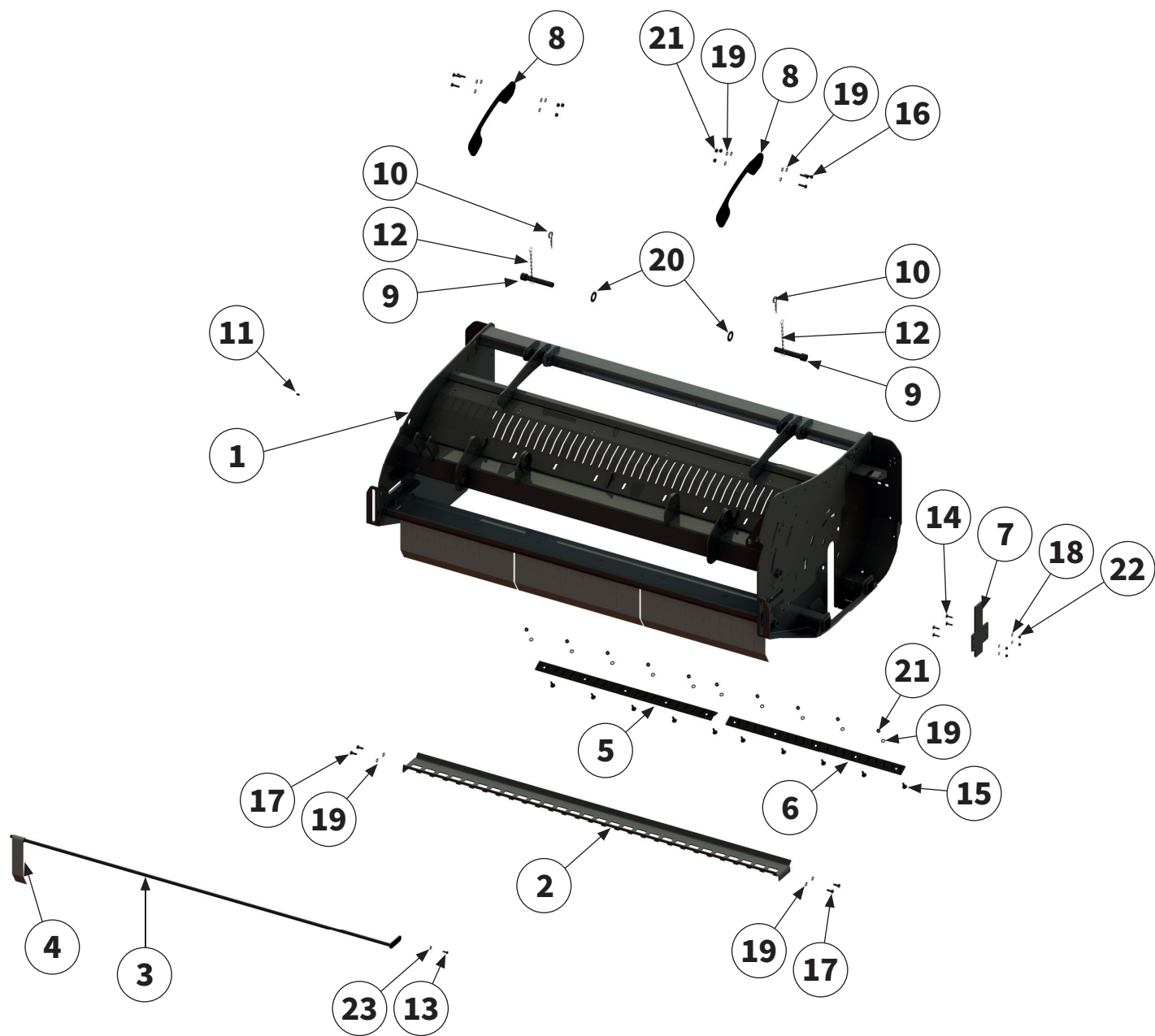
LOS GRUPOS CONSTRUCTIVOS PRINCIPALES SON:

1. Prensa de piezas
2. Caja con contracuchillas, guardabarros y escalera
3. Rotor con cojinete y cuchillas
4. Rodillo transportador con cojinetes con brida
5. Accionamiento por correa con cubierta protectora
6. Cambio
7. Árbol de transmisión (plano explosionado)
8. Tren de rodaje
9. Accesorio

| Hauptbaugruppe Vorbauhäcksler Baureihe MZO New Holland
| Main assembly of the Front chopper MZO New Holland
| Groupe principal Hacheuse avant à série MZO New Holland
| Grupo constructivo Picadora frontal serie MZO New Holland

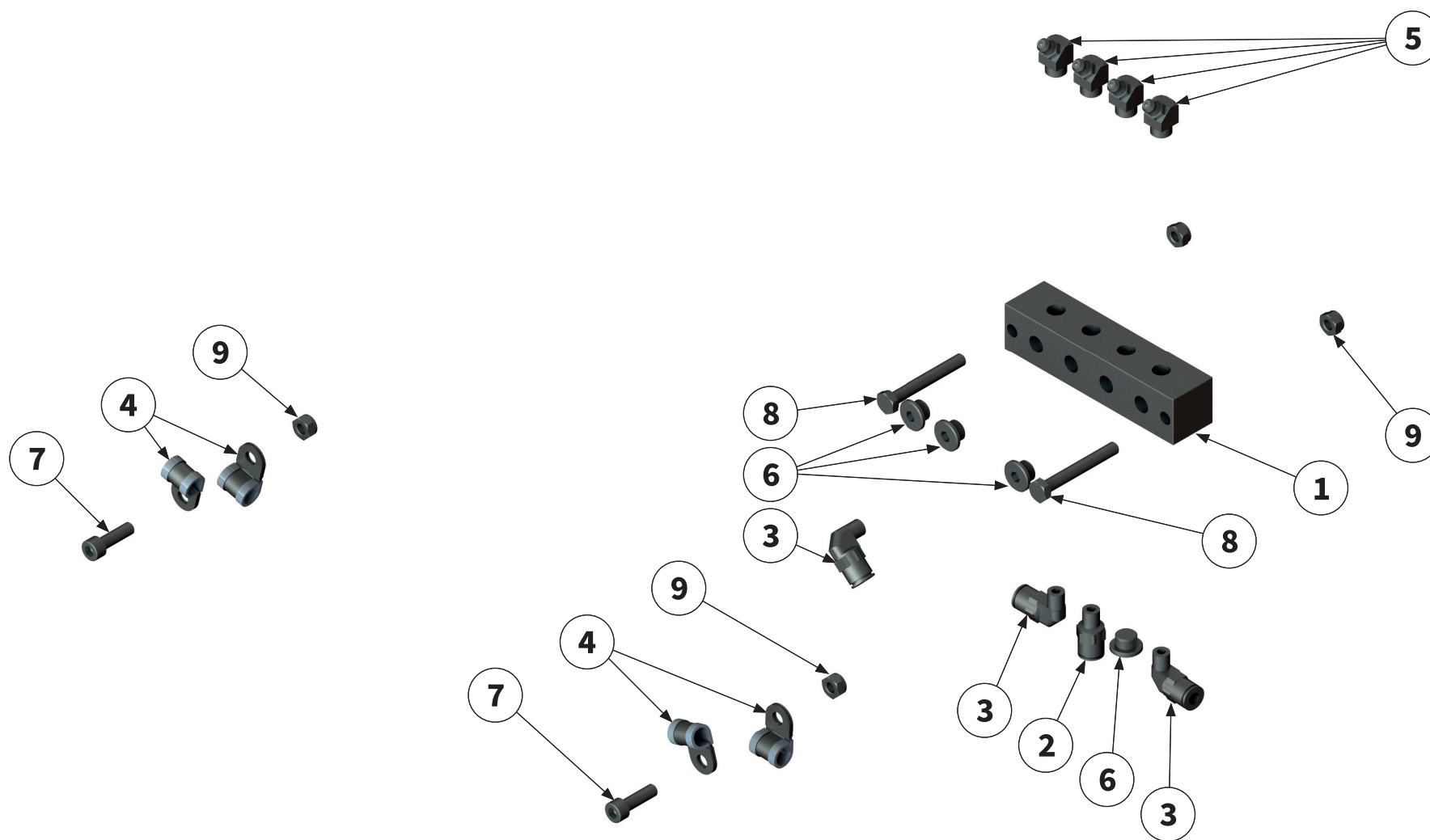


Pos.-Nr. No. Numéro Número	Ersatzteilnummer Manufacturer part number Numéro d'article du fabricant Número de pieza del fabricante	DE Bezeichnung	EN Designation	FR Désignation	ES Designación
	Anzahl quantity quantité número				
	MZO New Holland				
1	00014178 1	Gehäuse	housing	Carter	Caja
2	00010514 1	Blech	sheet metal	Tôle	Chapa
3	00003853 1	Pendelwelle	swing shaft	Arbre oscillant	Eje del péndulo
4	00000709 33	Pendelschutzklappe	flap with swing protection	Volet de protection oscillant	Tapa protectora del péndulo
5	00008077 1	Gegenschneide rechts	shear bar	Lame hache-paille courte	Contracuchilla
6	00008076 1	Gegenschneide links	shear bar	Lame hache-paille courte	Contracuchilla
7	00014191 1	Verschlussblech	sealing sheet	Tôle de fermeture	Chapa de cierre
8	00006666 2	Blech	sheet metal	Tôle	Chapa
9	00013735 2	Bolzen	pin	Axe	Perno
10	00044566 2	Sicherungselement	locking element	Élément de sécurité	Elemento de seguridad
11	00043301 1	Schmiernippel	lubricating nipple	Nipple de graissage	Engrasador
12	00003994 2	Kette	chain	Chaîne	Cadena
13	00043708 1	Schraube	bolt	Vis	Tornillo
14	00043356 4	Schraube	bolt	Vis	Tornillo
15	00000904 10	Schraube	bolt	Vis	Tornillo
16	00043603 6	Schraube	bolt	Vis	Tornillo



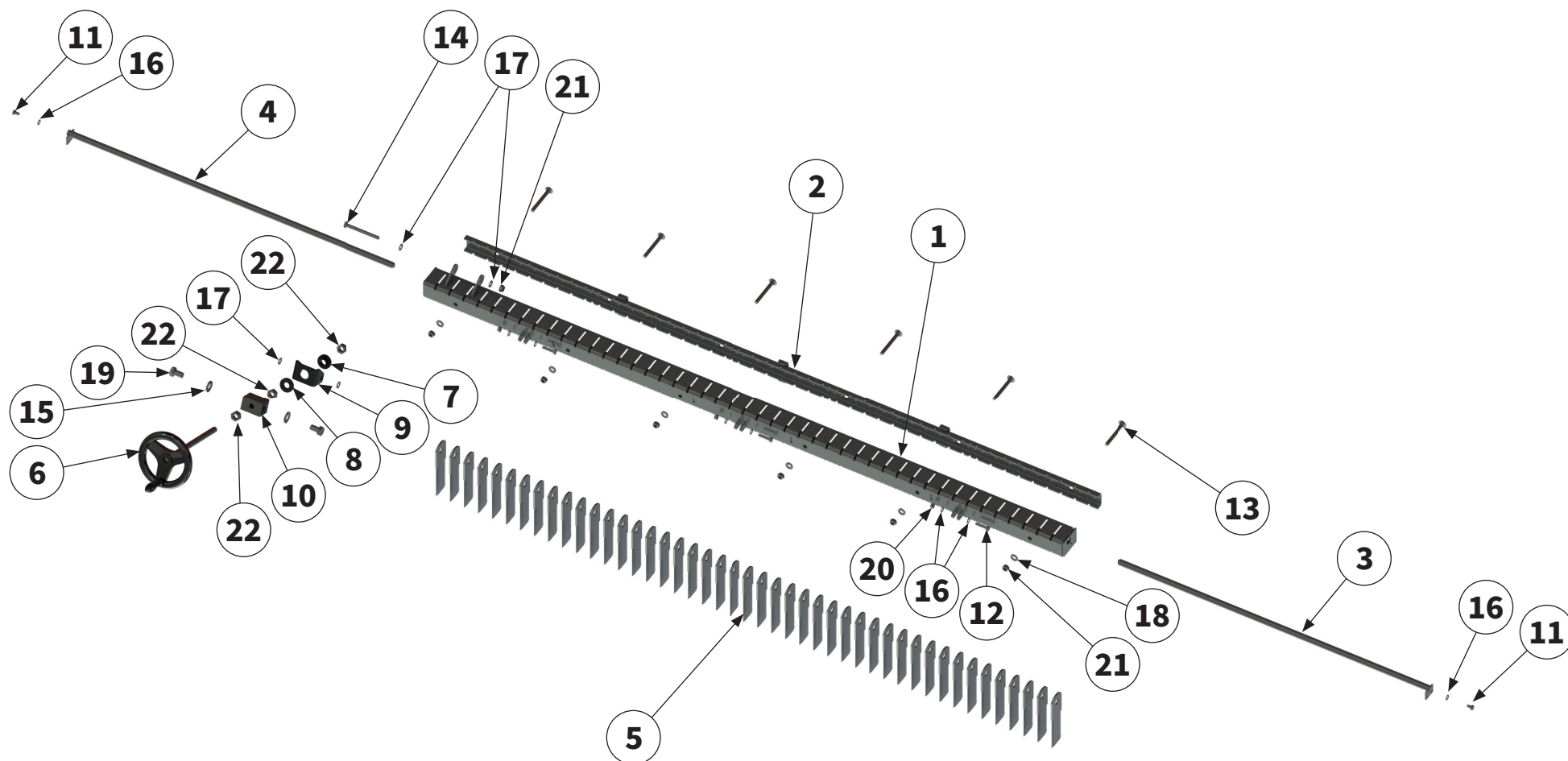
Pos.-Nr. No. Numéro Número	Ersatzteilnummer Manufacturer part number Numéro d'article du fabricant Número de pieza del fabricante	DE Bezeichnung	EN Designation	FR Désignation	ES Designación
	Anzahl quantity quantité número				
	MZO New Holland				
17	00043601 4	Schraube	bolt	Vis	Tornillo
18	00043249 4	Scheibe	washer	Disque	Arandela
19	00043232 26	Scheibe	washer	Disque	Arandela
20	00043240 2	Scheibe	washer	Disque	Arandela
21	00043191 4	Mutter	nut	Écrou	Tuerca
22	00043177 16	Mutter	nut	Écrou	Tuerca
23	00043771 1	Scheibe	washer	Disque	Arandela



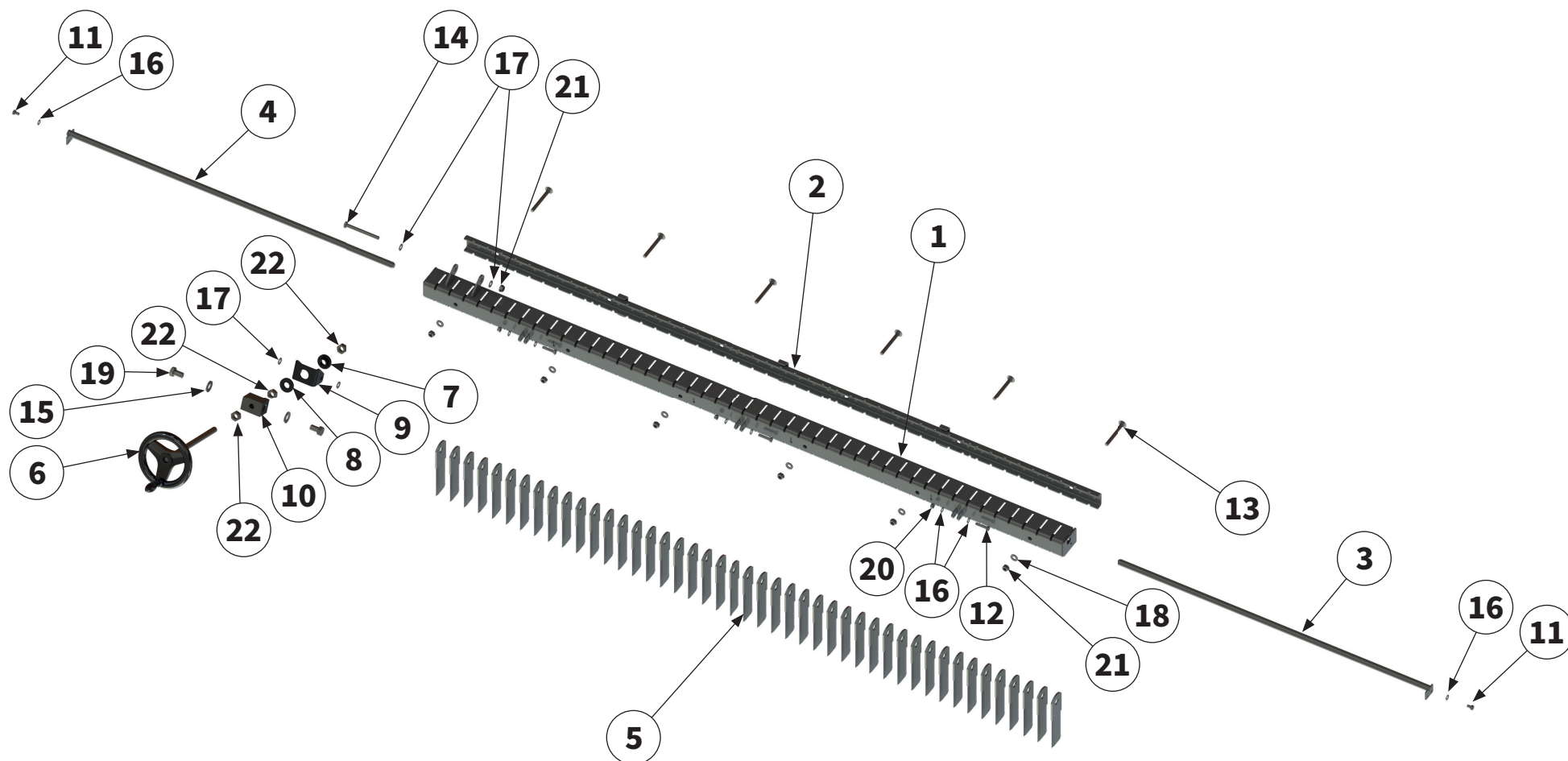


Pos.-Nr. No. Numéro Número	Ersatzteilnummer Manufacturer part number Numéro d'article du fabricant Número de pieza del fabricante	DE Bezeichnung	EN Designation	FR Désignation	ES Designación
	Anzahl quantity quantité número				
	MZO New Holland				
1	00045071 1	Verteilerkasten	distribution box	Boîte de distribution	Caja de distribución
2	00045015 1	Verschraubung	threaded connection	Raccord à vis	Unión atornillada
3	00045016 3	Verschraubung	threaded connection	Raccord à vis	Unión atornillada
4	00047445 4	Schelle mit Gummi	clamp with rubber	Collier	Abrazadera con goma
5	00043306 4	Schmiernippel	lubricating nipple	Nipple de graissage	Engrasador
6	00045030 4	Verschlusschraube	screw plug	Vis de fermeture	Tornillo de cierre
7	00043448 2	Schraube	bolt	Vis	Tornillo
8	00043578 2	Schraube	bolt	Vis	Tornillo
9	00043190 4	Mutter	nut	Écrou	Tuerca



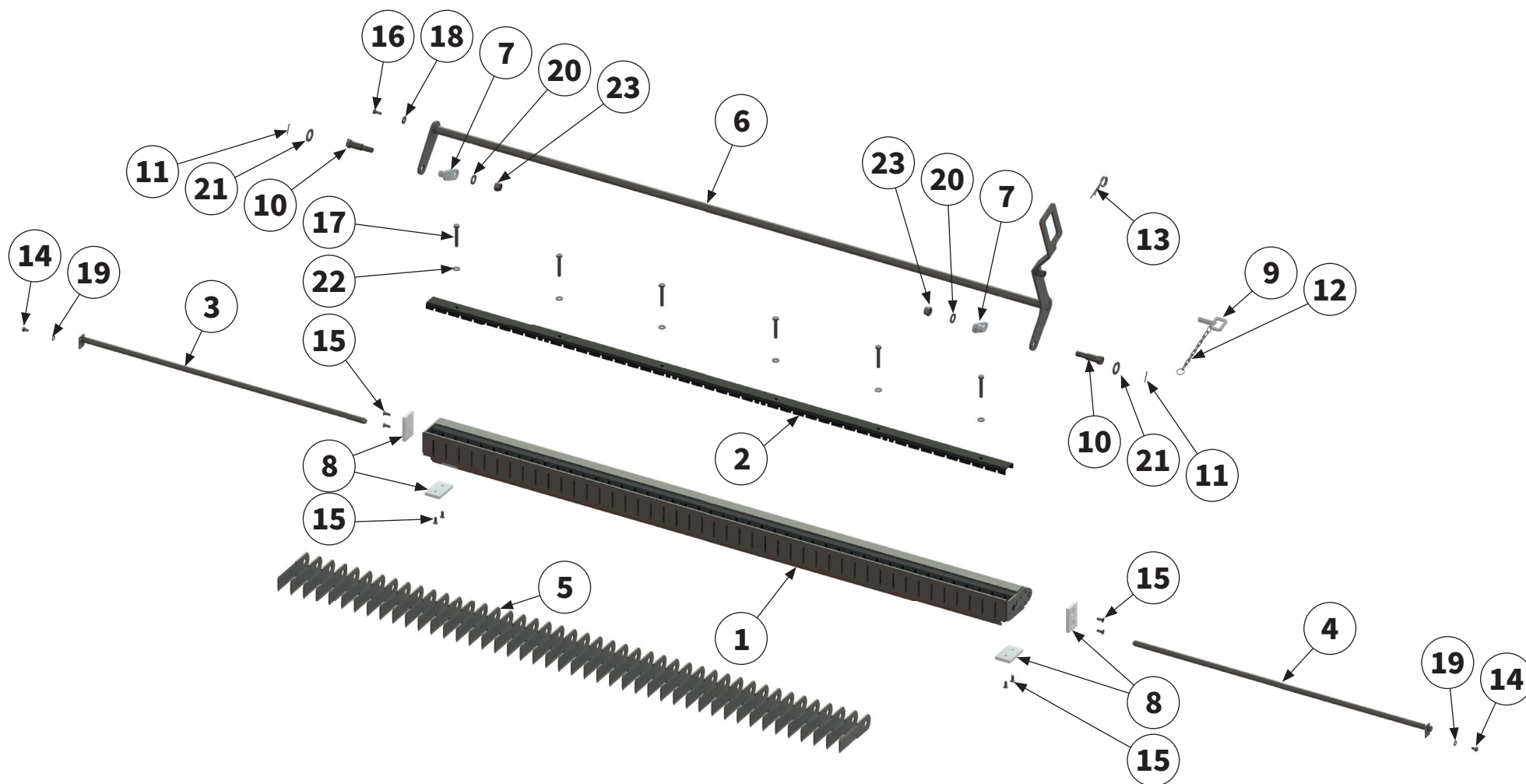


Pos.-Nr. No. Número Número	Ersatzteilnummer Manufacturer part number Numéro d'article du fabricant Número de pieza del fabricante	DE Bezeichnung	EN Designation	FR Désignation	ES Designación
	Anzahl quantity quantité número				
	MZO New Holland				
1	00005987 1	Gegenschneide	shear bar	Lame hache-paille courte	Contracuchilla
2	00033207 1	Klemmleiste	clamping strip	Tôle de support	Barra de conexión
3	00003783 1	Achse	axle	Essieu	Eje
4	00003781 1	Achse	axle	Essieu	Eje
5	00003770 45	Werkzeug	tool	Outil	Herramienta
6	00005996 1	Griff	Handle	Poignée	Empuñadura
7	00005992 1	Hülse	sleeve	Manchon	Manguito
8	00005998 1	Blech	sheet metal	Tôle	Chapa
9	00005993 1	Aufnahme	holder	Support	Alojamiento
10	00006672 1	Profilbuchse	profiled bush	Douille profilée	Manguito de perfil
11	00043704 2	Schraube	bolt	Vis	Tornillo
12	00043711 3	Schraube	bolt	Vis	Tornillo
13	00043330 6	Schraube	bolt	Vis	Tornillo

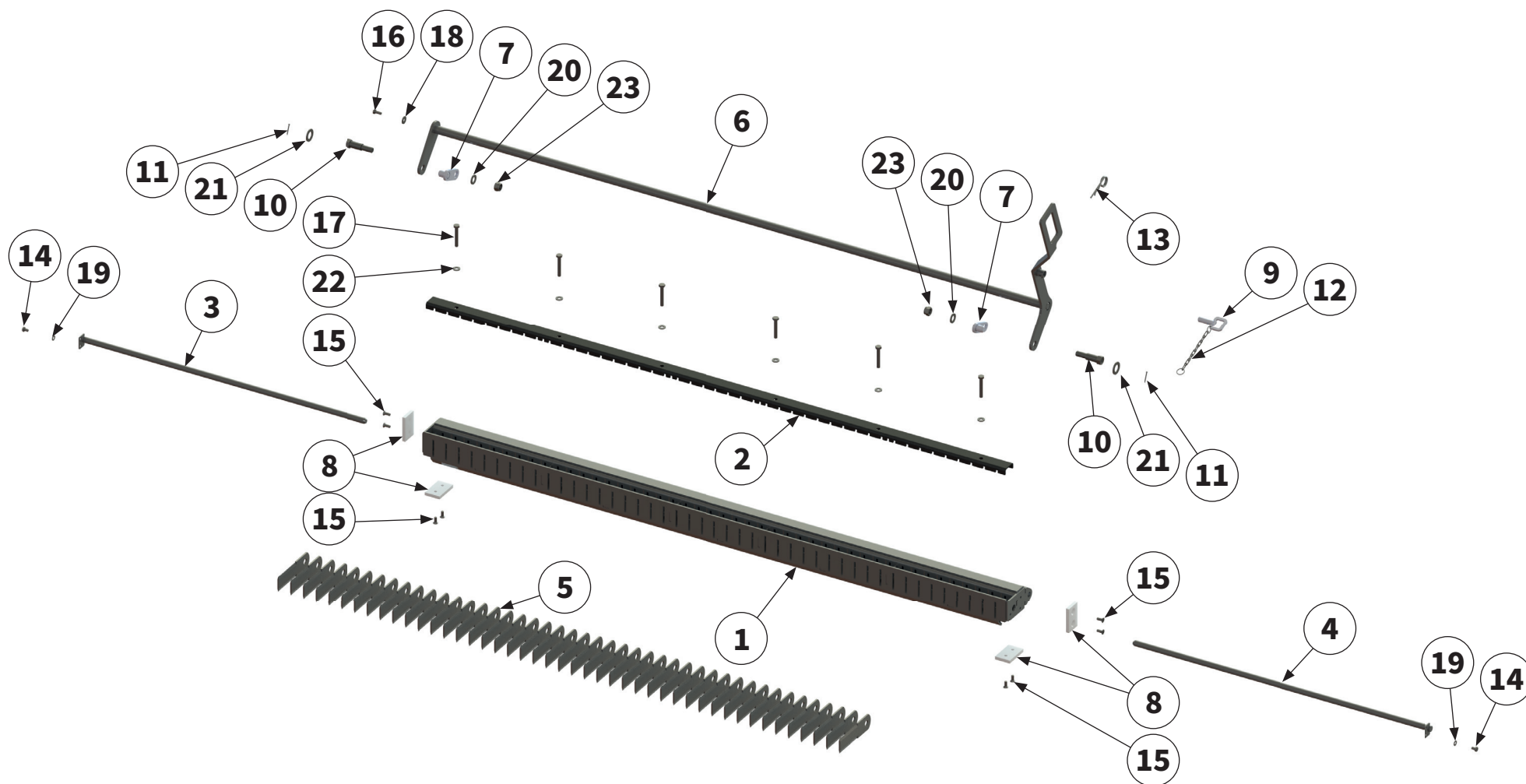


Pos.-Nr. No. Número Número	Ersatzteilnummer Manufacturer part number Numéro d'article du fabricant Número de pieza del fabricante	DE Bezeichnung	EN Designation	FR Désignation	ES Designación
	Anzahl quantity quantité número				
	MZO New Holland				
14	00043470 1	Schraube	bolt	Vis	Tornillo
15	00043648 2	Schraube	bolt	Vis	Tornillo
16	00043249 8	Scheibe	washer	Disque	Arandela
17	00043232 4	Scheibe	washer	Disque	Arandela
18	00043766 6	Scheibe	washer	Disque	Arandela
19	00043769 2	Scheibe	washer	Disque	Arandela
20	00043191 3	Mutter	nut	Écrou	Tuerca
21	00043177 7	Mutter	nut	Écrou	Tuerca
22	00043159 3	Mutter	nut	Écrou	Tuerca





Pos.-Nr. No. Numéro Número	Ersatzteilnummer Manufacturer part number Numéro d'article du fabricant Número de pieza del fabricante	DE Bezeichnung	EN Designation	FR Désignation	ES Designación
	Anzahl quantity quantité número				
	MZO New Holland				
1	00006005 1	Halterahmen	holding frame	Cadre de support	Bastidor de retención
2	00006006 1	Halteblech	support plate	Tôle de support	Chapa de retención
3	00003781 1	Achse	axle	Essieu	Eje
4	00003783 1	Achse	axle	Essieu	Eje
5	00003770 45	Werkzeug	tool	Outil	Herramienta
6	00006009 1	Hebel	Lever	Levier	Palanca
7	00005371 2	Zugflansch	drawbar flange	Bride de traction	Brida de tracción
8	00003768 4	Gleitplatte	slide plate	Plaque de glissement	Placa deslizante
9	00008088 1	Bolzen	pin	Axe	Perno
10	00005383 2	Bolzen	pin	Axe	Perno
11	00043775 2	Splint	split pin	Goupille fendue	Pasador de aletas
12	00003994 1	Kette	chain	Chaîne	Cadena
13	00044566 1	Sicherungselement	locking element	Élément de sécurité	Elemento de seguridad



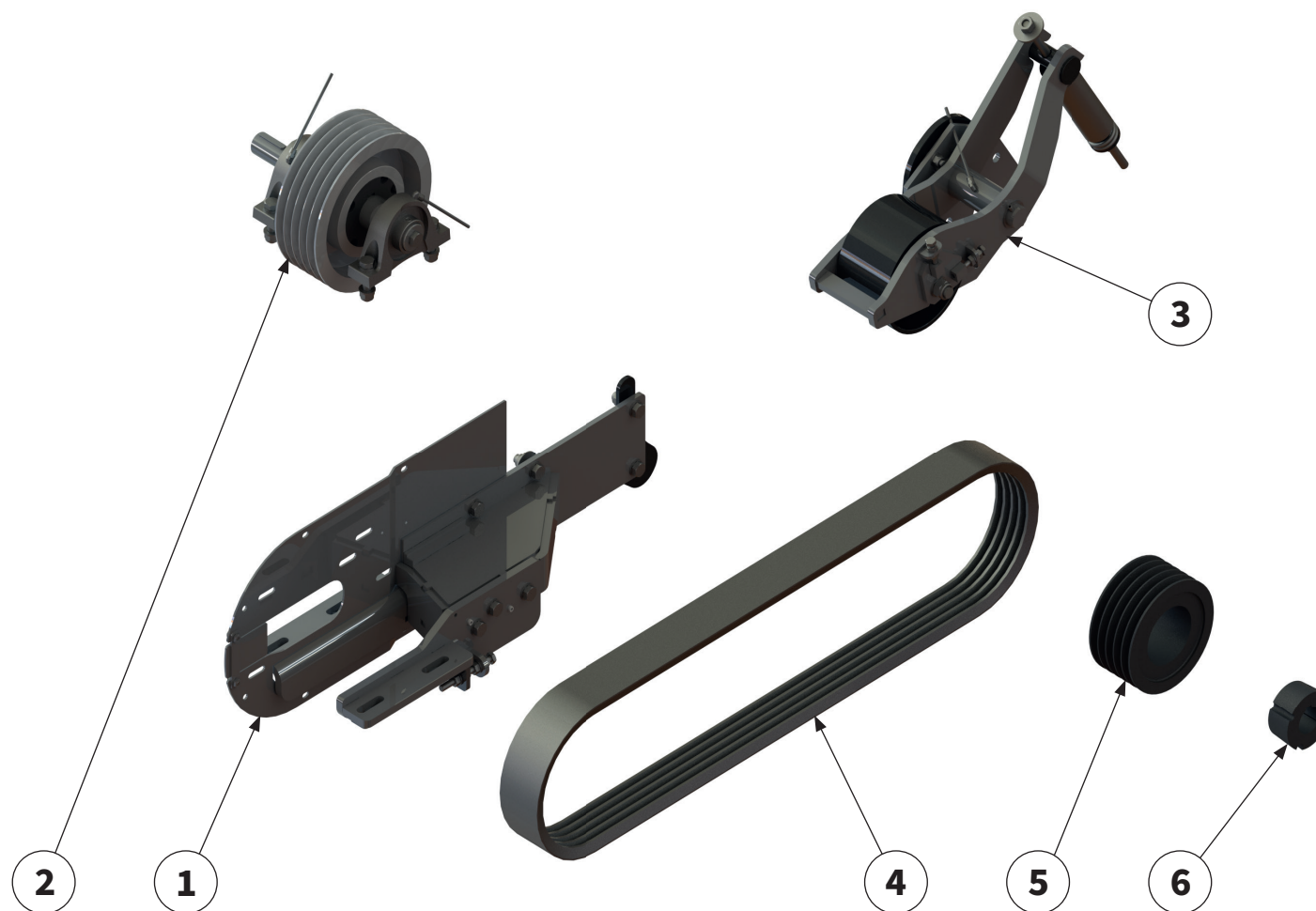
Pos.-Nr. No. Numéro Número	Ersatzteilnummer Manufacturer part number Numéro d'article du fabricant Número de pieza del fabricante	DE Bezeichnung	EN Designation	FR Désignation	ES Designación
	Anzahl quantity quantité número				
	MZO New Holland				
14	00043704 2	Schraube	bolt	Vis	Tornillo
15	00043401 8	Schraube	bolt	Vis	Tornillo
16	00043708 1	Schraube	bolt	Vis	Tornillo
17	00043480 6	Schraube	bolt	Vis	Tornillo
18	00043286 1	Scheibe	washer	Disque	Arandela
19	00043249 2	Scheibe	washer	Disque	Arandela
20	00043235 2	Scheibe	washer	Disque	Arandela
21	00043238 2	Scheibe	washer	Disque	Arandela
22	00043766 6	Scheibe	washer	Disque	Arandela
23	00043180 2	Mutter	nut	Écrou	Tuerca

Eine detaillierte Explosionsskizze der Baugruppen finden Sie auf den folgenden Seiten.

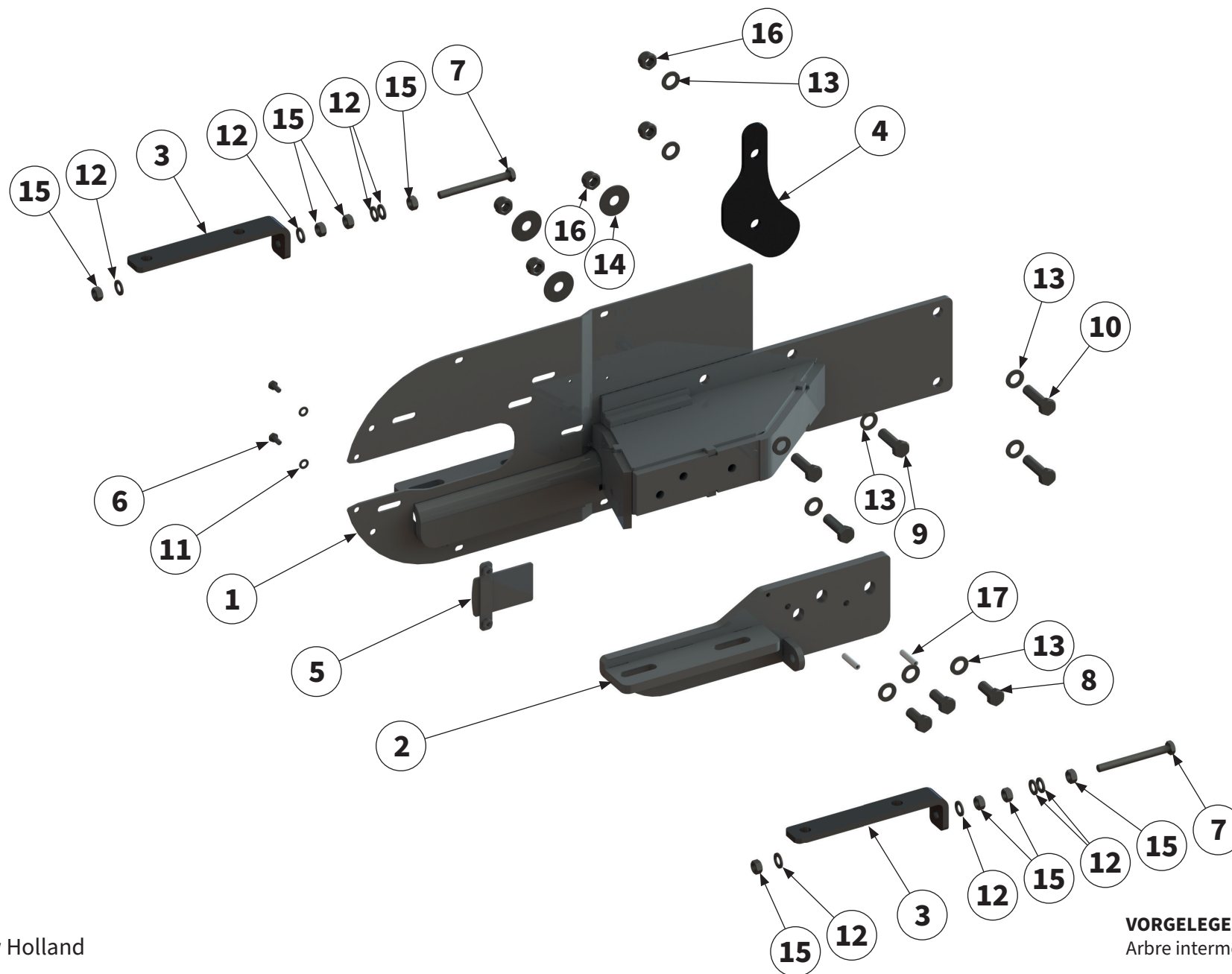
A detailed exploded view of the assemblies can be found on the following pages.

Vous trouverez un schéma éclaté détaillé des assemblées sur les pages suivantes.

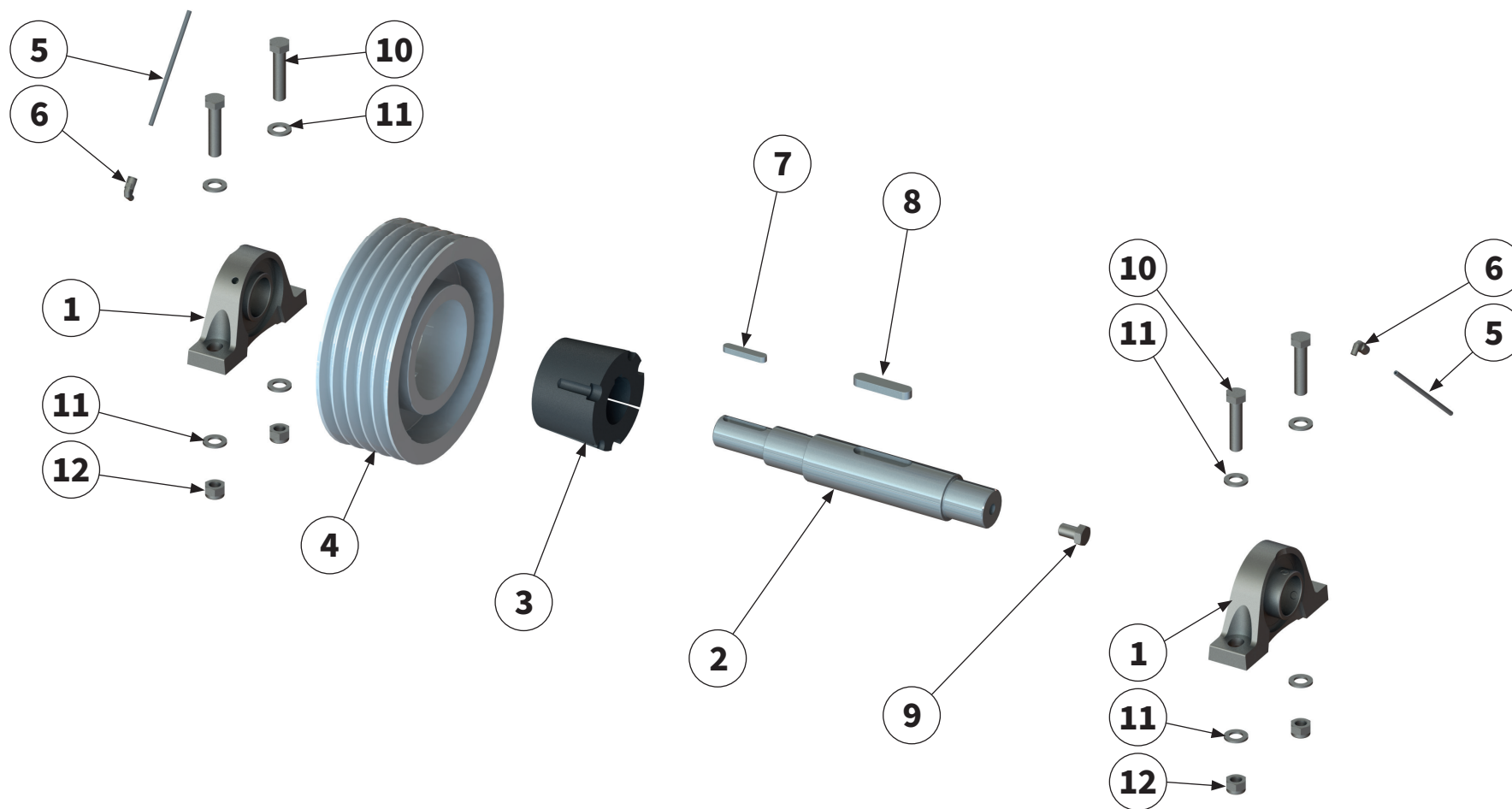
En las siguientes páginas también se incluye un diagrama de vista explotada de las asambleas.



Pos.-Nr. No. Numéro Número	Ersatzteilnummer Manufacturer part number Numéro d'article du fabricant Número de pieza del fabricante	DE Bezeichnung	EN Designation	FR Désignation	ES Designación
	Anzahl quantity quantité número				
	MZO New Holland				
1	00005973 siehe Seite 24 see page 24 voir la page 24 ver página 24 1	Vorgelege	countershaft	Arbre intermédiaire	Engranaje intermedio
2	00012034 siehe Seite 26 see page 26 voir la page 26 ver página 26 1	Riemenscheibe kpl.	belt pulley	Poulie	Polea
3	00010446 siehe Seite 28 see page 28 voir la page 86 ver página 28 1	Riemenspanner	belt tensioner	Tendeur de courroie	Tensor de correa
4	00005267 1	Keilriemen	V-belt	Courroie trapézoïdale	Correa trapezoidal
5	00003646 1	Riemenscheibe	belt pulley	Poulie	Polea
6	00044058 1	Spannbuchse	clamping bush	Douille de serrage	Manguito de sujeción

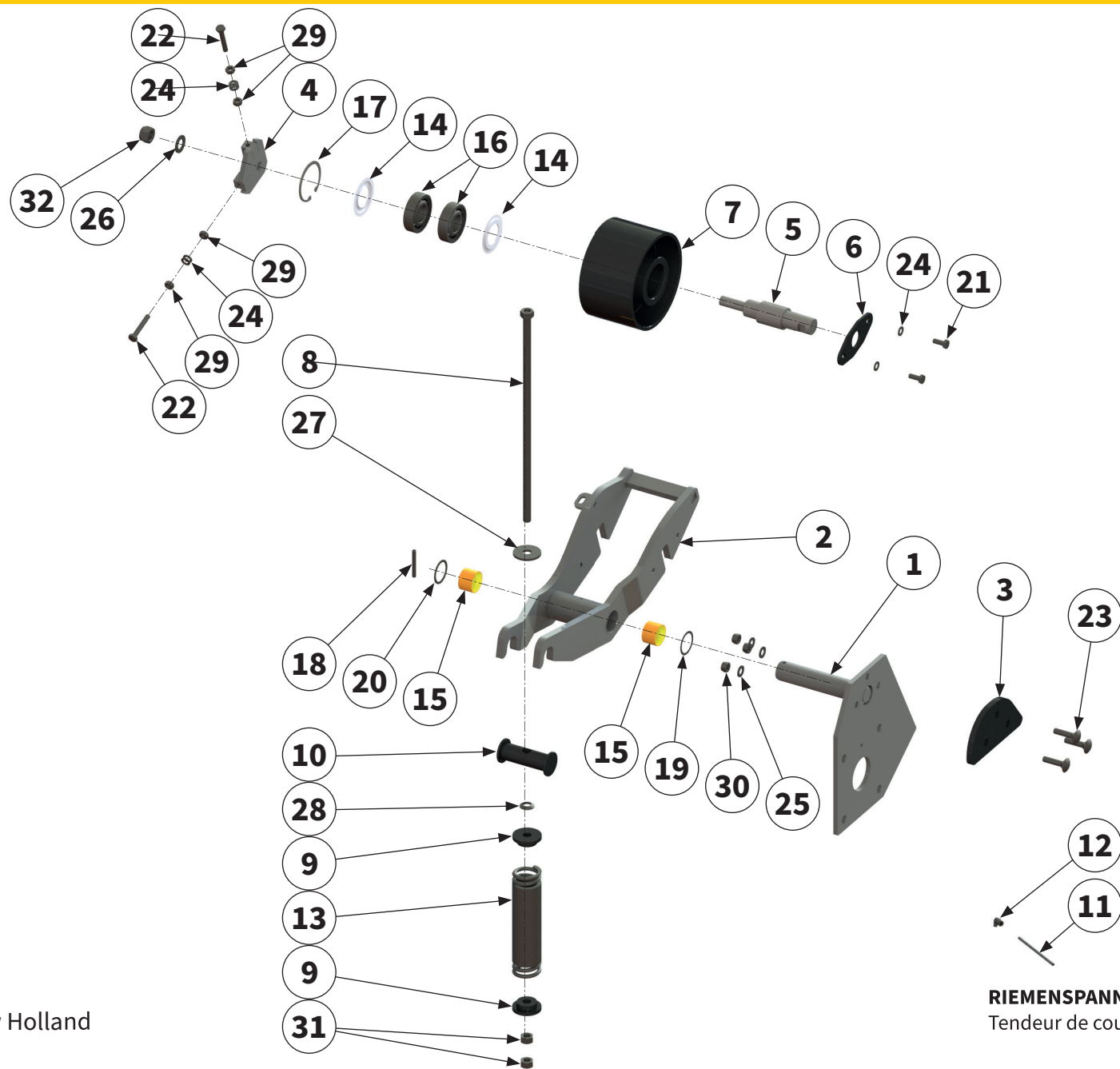


Pos.-Nr. No. Numéro Número	Ersatzteilnummer Manufacturer part number Numéro d'article du fabricant Número de pieza del fabricante	DE Bezeichnung	EN Designation	FR Désignation	ES Designación
	Anzahl quantity quantité número				
	MZO New Holland				
1	00005972 1	Aufnahme	holder	Support	Alojamiento
2	00005967 1	Halter	holder	Support	Soporte
3	00003733 2	Halter	holder	Support	Soporte
4	00005921 1	Abdeckung	cover	Recouvrement	Cubierta
5	00018618 1	Abdeckung	cover	Recouvrement	Cubierta
6	00043707 2	Schraube	bolt	Vis	Tornillo
7	00043615 2	Schraube	bolt	Vis	Tornillo
8	00043650 3	Schraube	bolt	Vis	Tornillo
9	00043653 3	Schraube	bolt	Vis	Tornillo
10	00017009 2	Schraube	bolt	Vis	Tornillo
11	00043249 2	Scheibe	washer	Disque	Arandela
12	00043233 8	Scheibe	washer	Disque	Arandela
13	00043235 10	Scheibe	washer	Disque	Arandela
14	00043283 3	Scheibe	washer	Disque	Arandela
15	00043158 8	Mutter	nut	Écrou	Tuerca
16	00043180 5	Mutter	nut	Écrou	Tuerca
17	00043778 2	Spannhülse	clamping sleeve	Douille de serrage	Casquillo de fijación



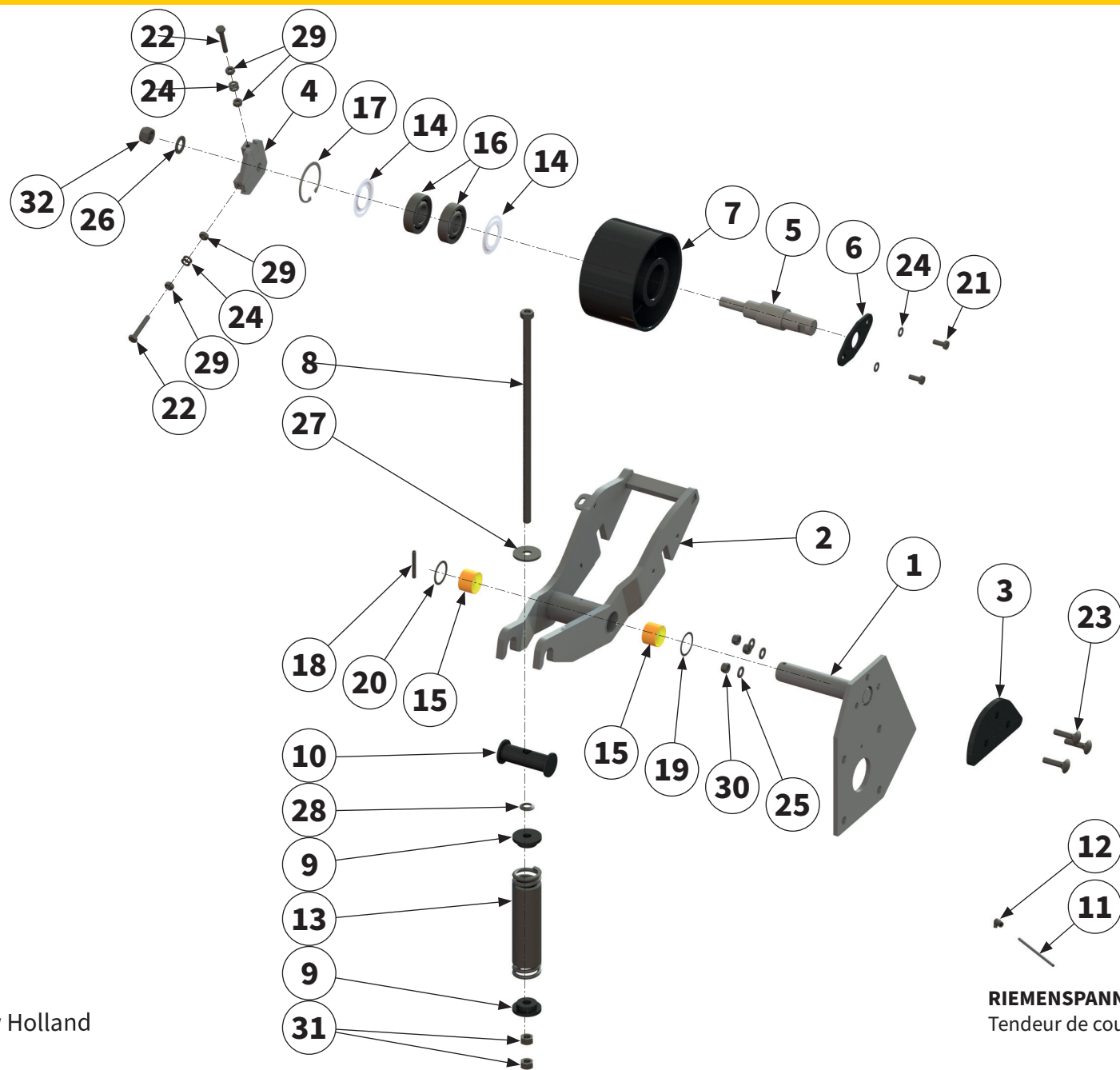
Pos.-Nr. No. Número Número	Ersatzteilnummer Manufacturer part number Numéro d'article du fabricant Número de pieza del fabricante	DE Bezeichnung	EN Designation	FR Désignation	ES Designación
	Anzahl quantity quantité número				
	MZO New Holland				
1	00003658 2	Wälzlager	roller bearing	Palier à roulement	Rodamiento
2	00005916 1	Welle	drive shaft	Arbre	Eje
3	00003990 1	Spannbuchse	clamping bush	Douille de serrage	Manguito de sujeción
4	00044036 1	Riemenscheibe	belt pulley	Poulie	Polea
5	MULI0005 0,9 m	Schmierleitung	lubrication line	Conduite de graissage	Tubería de engrase
6	00045016 2	Verschraubung	threaded connection	Raccord à vis	Unión atornillada
7	00043220 1	Passfeder	parallel key	Clavette	Chaveta de ajuste
8	00043212 1	Passfeder	parallel key	Clavette	Chaveta de ajuste
9	00043648 1	Schraube	bolt	Vis	Tornillo
10	00043657 4	Schraube	bolt	Vis	Tornillo
11	00043235 8	Scheibe	washer	Disque	Arandela
12	00043180 4	Mutter	nut	Écrou	Tuerca





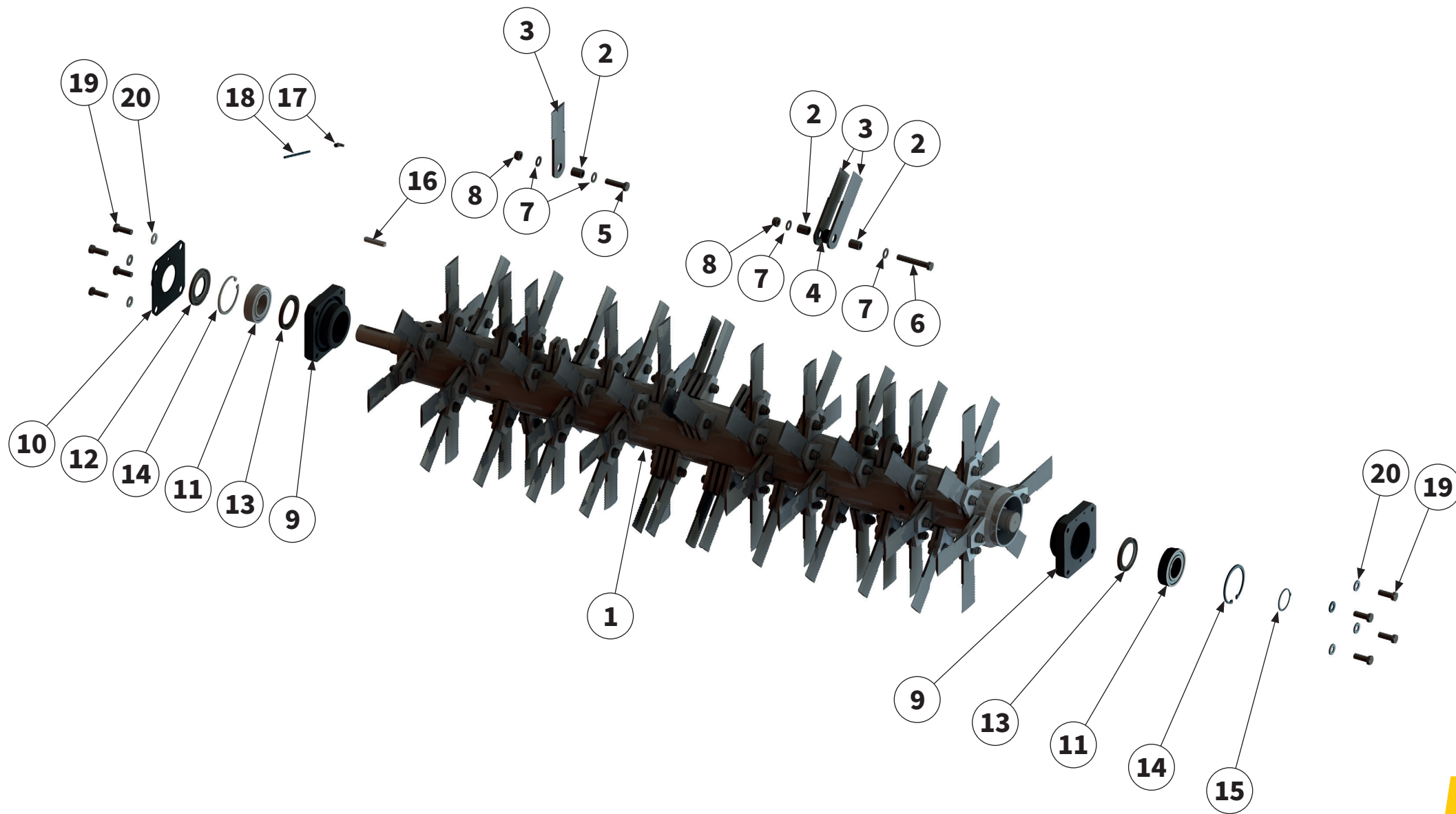
RIEMENSANNER EINZELTEILE | Belt tensioner parts |
Tendeur de courroie en pièces | Tensor de correa de despiece |

Pos.-Nr. No. Numéro Número	Ersatzteilnummer Manufacturer part number Numéro d'article du fabricant Número de pieza del fabricante	DE Bezeichnung	EN Designation	FR Désignation	ES Designación
	Anzahl quantity quantité número				
	MZO New Holland				
1	00005925 1	Riemenspanner	belt tensioner	Tendeur de courroie	Tensor de correa
2	00005929 1	Spannvorrichtung	clamping device	Dispositif de serrage	Dispositivo de sujeción
3	00005920 1	Deckplatte	cover plate	Plaque de recouvrement	Placa de revestimiento
4	00004014 1	Spannflansch	clamping flange	Flasque de serrage	Brida de sujeción
5	00003659 1	Welle	drive shaft	Arbre	Eje de accionamiento
6	00003623 1	Sicherungsblech	Locking plate	Plaque de verrouillage	Placa de bloqueo
7	00001930-1 1	Spannrolle	idler pulley	Galet tendeur	Rodillo tensor
8	00044981 1	Gewindestange	threaded rod	Tige filetée	Barra roscada
9	00006192 2	Buchse	bush	Douille	Casquillo
10	00005917 1	Bolzen	pin	Axe	Perno
11	MULI0005 0,38 m	Schmierleitung	lubrication line	Conduite de graissage	Tubería de engrase
12	00044550 1	Verschraubung	threaded connection	Raccord à vis	Unión atornillada
13	00005919 1	Druckfeder	compression spring	Ressort de compression	Resorte de compresión
14	00001842 2	Nilosring	bearing seal ring	Bague nilos	Anillo Nilos
15	00008779 2	Gleitlager	sleeve bearing	Palier lisse	Cojinete de deslizamiento
16	00001843 2	Wälzlager	roller bearing	Palier à roulement	Rodamiento

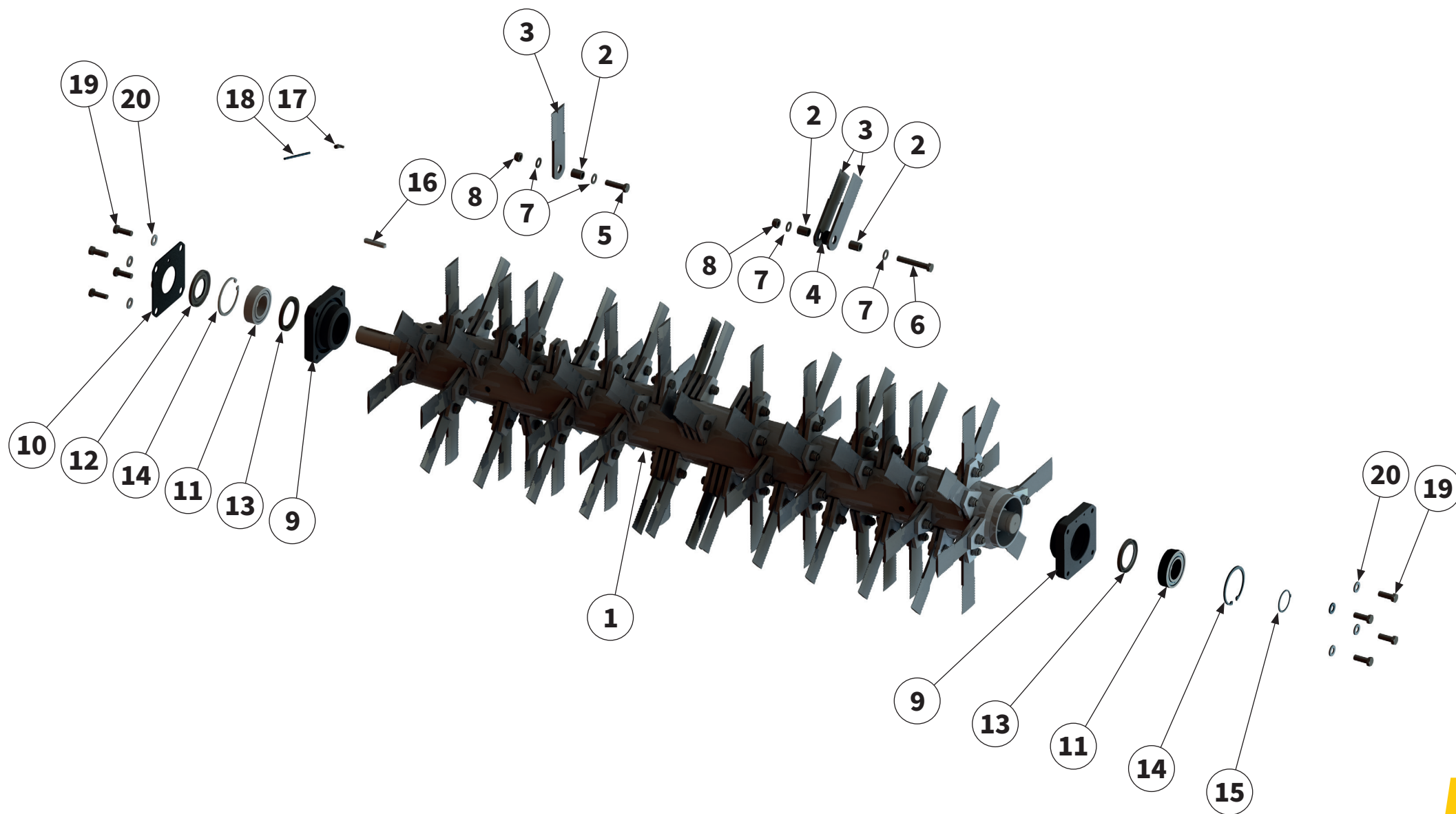


RIEMENSPIANNER EINZELTEILE | Belt tensioner parts |
Tendeur de courroie en pièces | Tensor de correa de despiece |

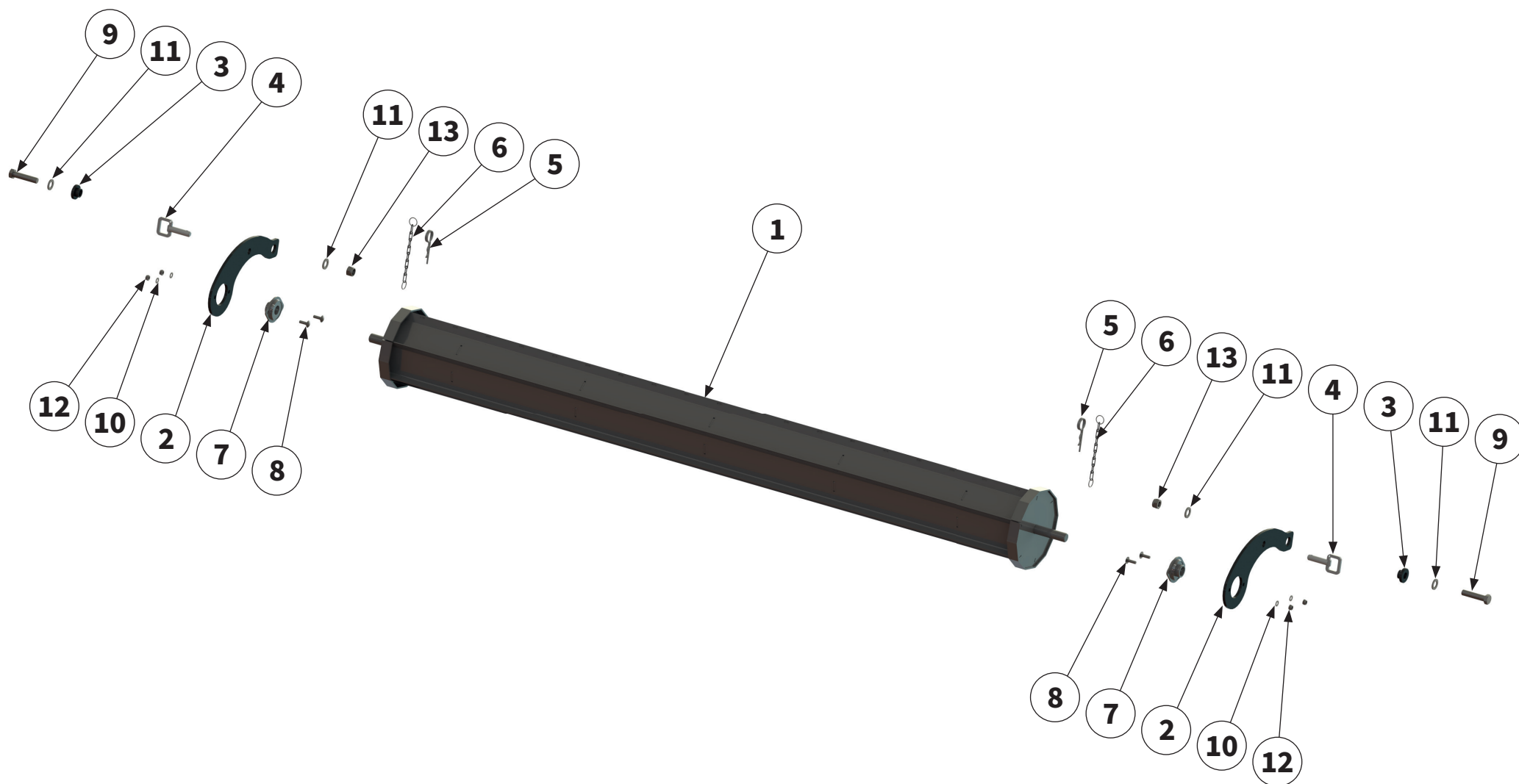
Pos.-Nr. No. Número Número	Ersatzteilnummer Manufacturer part number Numéro d'article du fabricant Número de pieza del fabricante	DE Bezeichnung	EN Designation	FR Désignation	ES Designación
	Anzahl quantity quantité número				
	MZO New Holland				
17	00043763 1	Sicherungsring	circlip	Bague de sécurité	Anillo de seguridad
18	00043794 1	Spannhülse	clamping sleeve	Douille de serrage	Casquillo de fijación
19	00043296 1	Passscheibe	shim	Rondelle d'ajustage	Arandela de ajuste
20	00043297 1	Passscheibe	shim	Rondelle d'ajustage	Arandela de ajuste
21	00043601 2	Schraube	bolt	Vis	Tornillo
22	00043608 2	Schraube	bolt	Vis	Tornillo
23	00043336 3	Schraube	bolt	Vis	Tornillo
24	00043232 6	Scheibe	washer	Disque	Arandela
25	00043233 3	Scheibe	washer	Disque	Arandela
26	00043237 1	Scheibe	washer	Disque	Arandela
27	00043254 1	Scheibe	washer	Disque	Arandela
28	00001846 1	Scheibe	washer	Disque	Arandela
29	00043157 4	Mutter	nut	Écrou	Tuerca
30	00043178 3	Mutter	nut	Écrou	Tuerca
31	00043159 2	Mutter	nut	Écrou	Tuerca
32	00043184 1	Mutter	nut	Écrou	Tuerca



Pos.-Nr. No. Número	Ersatzteilnummer Manufacturer part number Numéro d'article du fabricant Número de pieza del fabricante		DE Bezeichnung	EN Designation	FR Désignation	ES Designación
	Anzahl quantity quantité número					
	MZO New Holland					
1	00010266 1		Rotor	Rotor	Rotor	Rotor
2	00005465 88		Hülse	sleeve	Manchon	Manguito
3	00006431 88		Werkzeug	tool	Outil	Herramienta
4	00011448 6		Scheibe	washer	Disque	Arandela
5	00043527 76		Schraube	bolt	Vis	Tornillo
6	00043515 6		Schraube	bolt	Vis	Tornillo
7	00043235 164		Scheibe	washer	Disque	Arandela
8	00043180 88		Mutter	nut	Écrou	Tuerca
9	00003977 2		Rotorhalterung	rotor holder	Support de rotor	Soporte del rotor
10	00004570 1		Blech	sheet metal	Tôle	Chapa
11	00003976 2		Wälzlager	roller bearing	Palier à roulement	Rodamientos
12	00043831 1		Wellendichtring	shaft sealing ring	Bague à lèvres	Retén de eje
13	00043828 2		Wellendichtring	shaft sealing ring	Bague à lèvres	Retén de eje

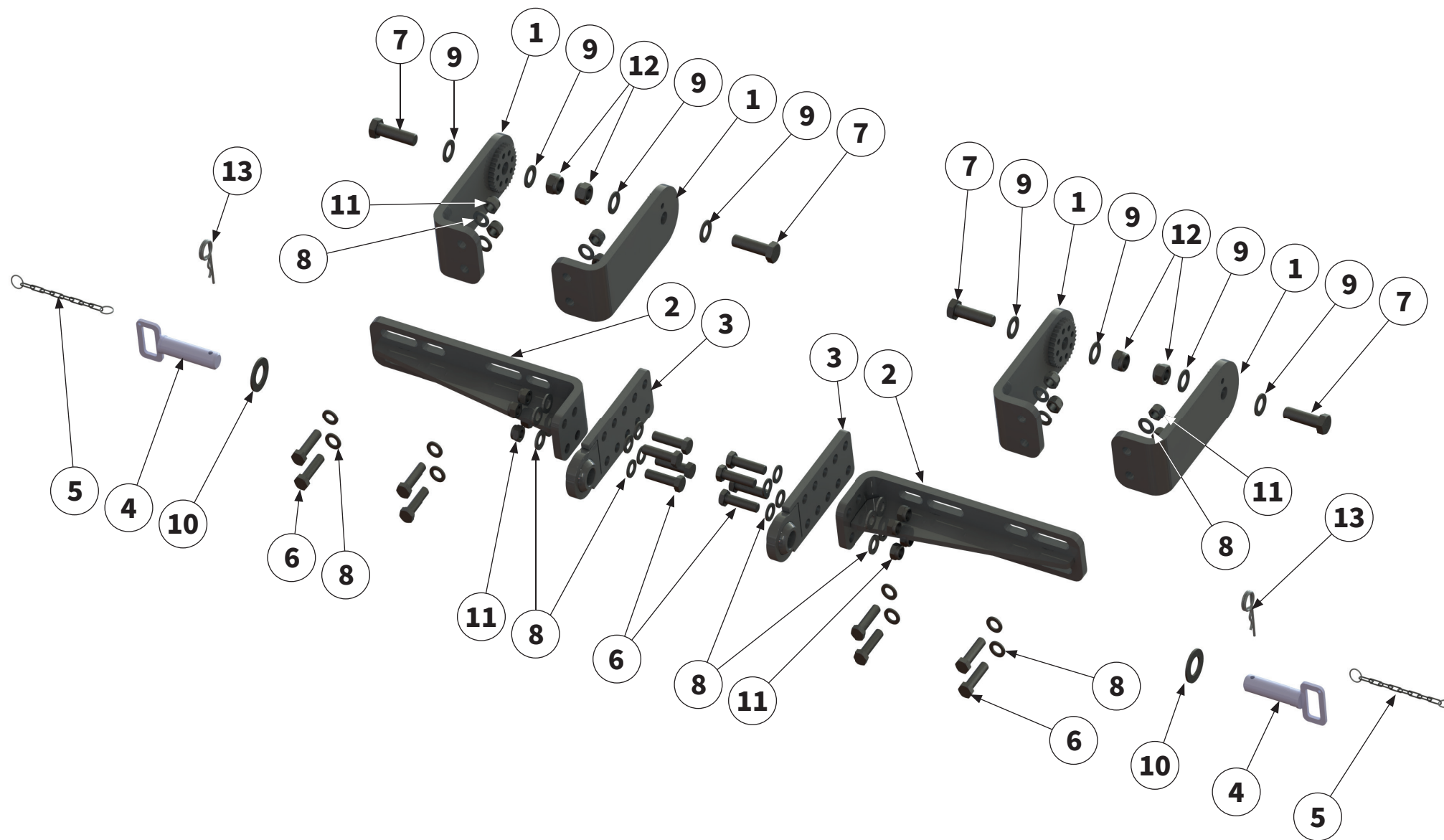


Pos.-Nr. No. Numéro Número	Ersatzteilnummer Manufacturer part number Numéro d'article du fabricant Número de pieza del fabricante	DE Bezeichnung	EN Designation	FR Désignation	ES Designación
	Anzahl quantity quantité número				
	MZO New Holland				
14	00043753 2	Sicherungsring	circlip	Bague de sécurité	Anillo de seguridad
15	00043744 1	Sicherungsring	circlip	Bague de sécurité	Anillo de seguridad
16	00043216 1	Passfeder	parallel key	Clavette	Chaveta de ajuste
17	00044550 1	Verschraubung	threaded connection	Raccord à vis	Unión atornillada
18	MULI0005 0,65 m	Schmierleitung	lubrication line	Conduite de graissage	Tubería de engrase
19	00043720 8	Schraube	bolt	Vis	Tornillo
20	00043769 8	Scheibe	washer	Disque	Arandela



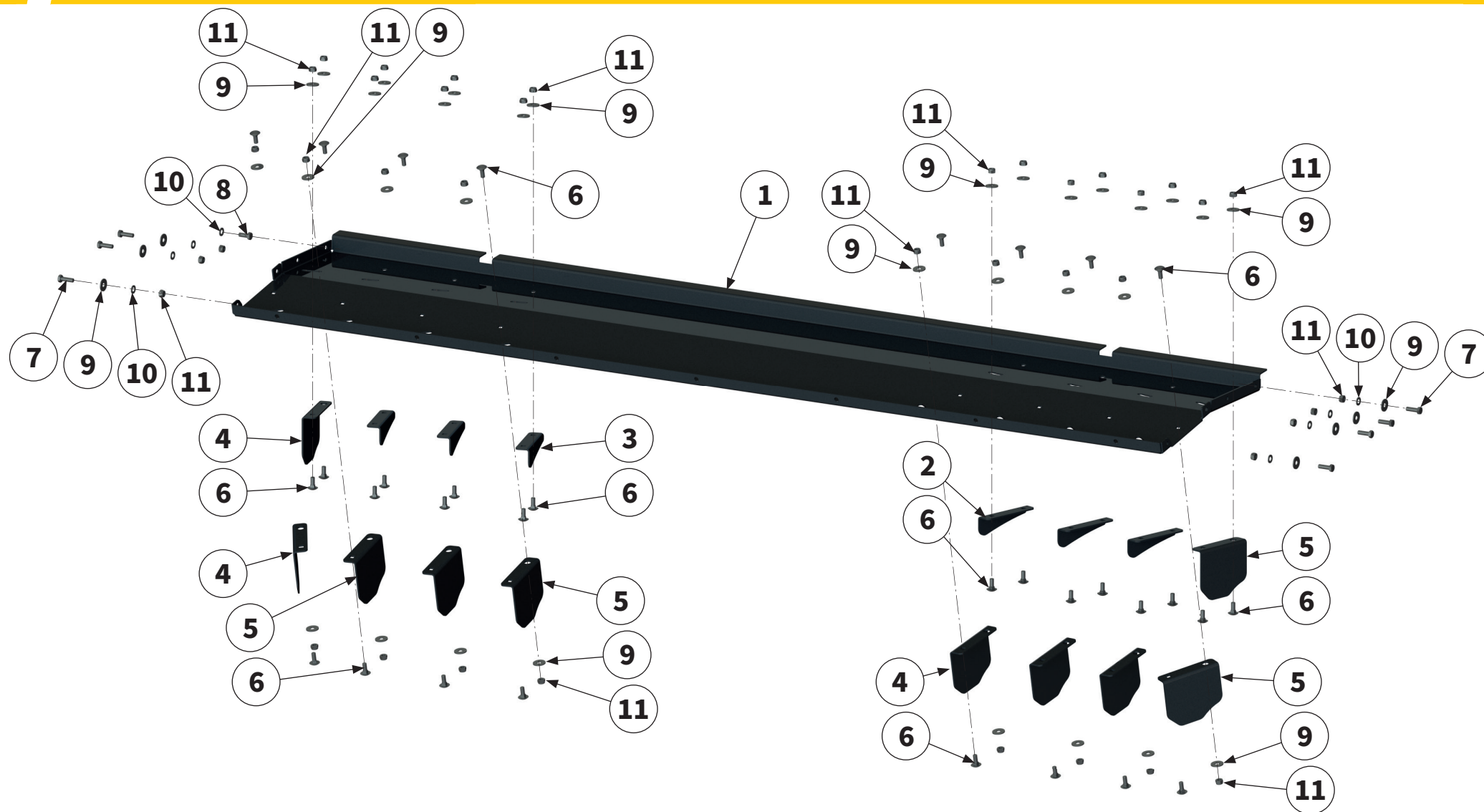
Pos.-Nr. No. Numéro Número	Ersatzteilnummer Manufacturer part number Numéro d'article du fabricant Número de pieza del fabricante	DE Bezeichnung	EN Designation	FR Désignation	ES Designación
	Anzahl quantity quantité número				
	MZO New Holland				
1	00044986 1	Rolle	Roller	Rôle	Rollo
2	00044989 2	Halter	holder	Support	Soporte
3	00005276 2	Hülse	sleeve	Manchon	Manguito
4	00005351 2	Rastbolzen	stop bolt	Boulon d'arrêt	Perno de retención
5	00044566 2	Sicherungselement	locking element	Élément de sécurité	Elemento de seguridad
6	00003994 2	Kette	chain	Chaîne	Cadena
7	00006264 2	Gehäuselager	housing bearing	Palier de carter	Cojinete de la caja
8	00043355 4	Schraube	bolt	Vis	Tornillo
9	00043657 2	Schraube	bolt	Vis	Tornillo
10	00043249 4	Scheibe	washer	Disque	Arandela
11	00043235 4	Scheibe	washer	Disque	Arandela
12	00043191 4	Mutter	nut	Écrou	Tuerca
13	00043180 2	Mutter	nut	Écrou	Tuerca



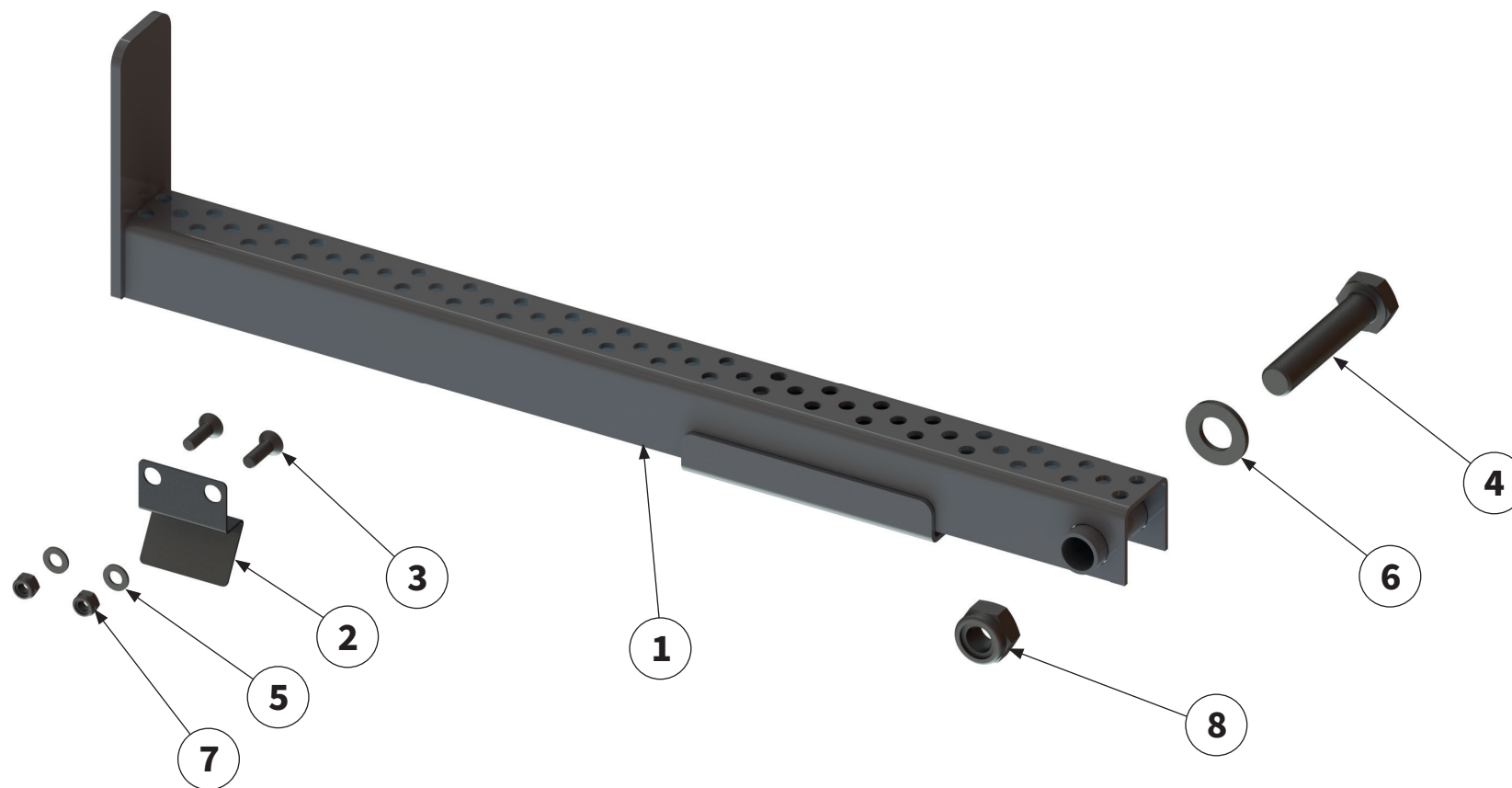


Pos.-Nr. No. Número Número	Ersatzteilnummer Manufacturer part number Numéro d'article du fabricant Número de pieza del fabricante	DE Bezeichnung	EN Designation	FR Désignation	ES Designación
	Anzahl quantity quantité número				
	MZO New Holland				
1	00008085 4	Aufnahme	holder	Support	Alojamiento
2	00035268 2	Aufnahme	holder	Support	Alojamiento
3	00032177 2	Aufnahme	holder	Support	Alojamiento
4	00006235 2	Bolzen	pin	Axe	Perno
5	00003994 2	Kette	chain	Chaîne	Cadena
6	00043655 16	Schraube	bolt	Vis	Tornillo
7	00043679 4	Schraube	bolt	Vis	Tornillo
8	00043235 24	Scheibe	washer	Disque	Arandela
9	00043237 8	Scheibe	washer	Disque	Arandela
10	00043243 2	Scheibe	washer	Disque	Arandela
11	00043180 16	Mutter	nut	Écrou	Tuerca
12	00043184 4	Mutter	nut	Écrou	Tuerca
13	00044566 2	Sicherungselement	locking element	Élément de sécurité	Elemento de seguridad



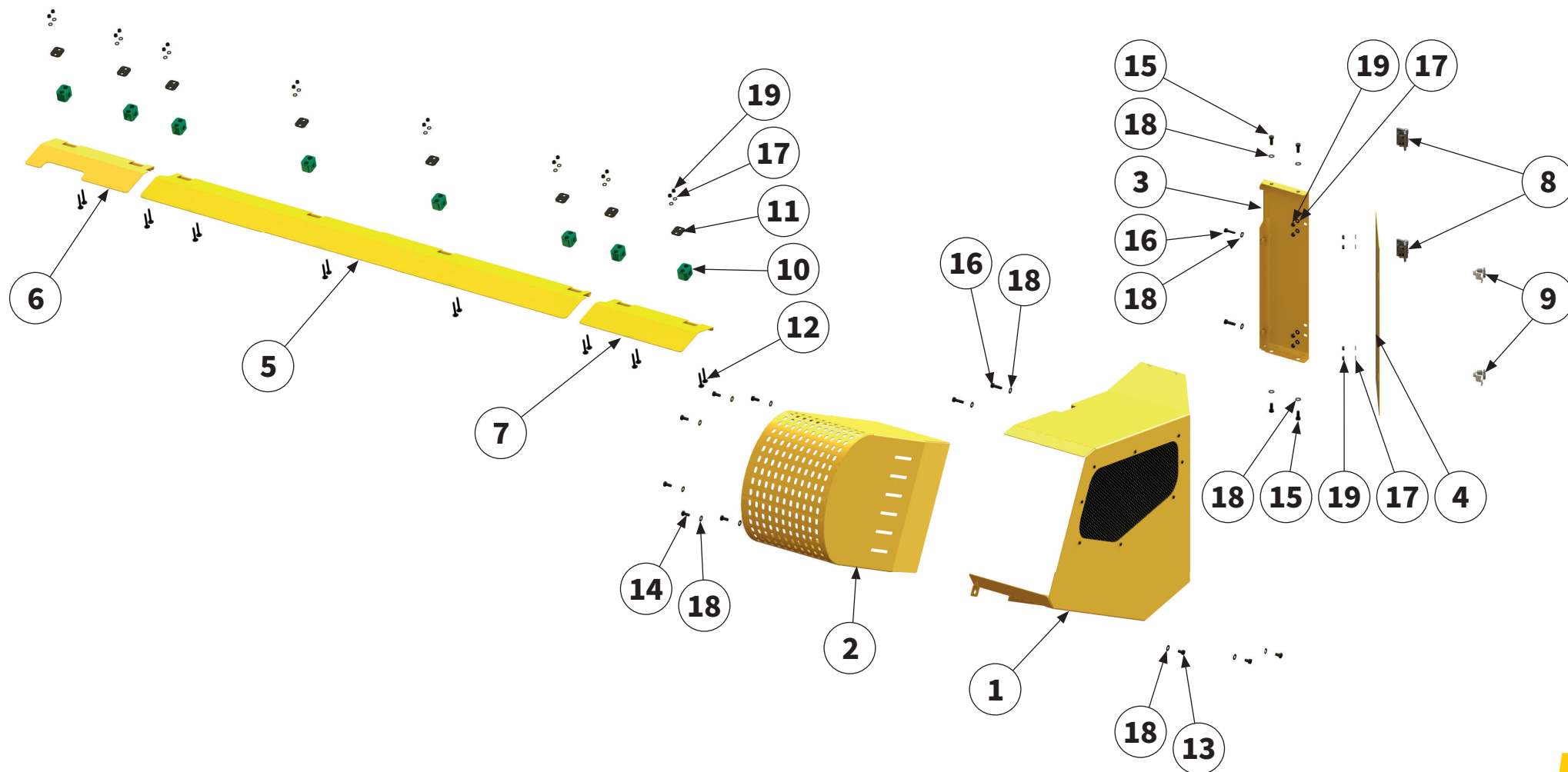


Pos.-Nr. No. Numéro Número	Ersatzteilnummer Manufacturer part number Numéro d'article du fabricant Número de pieza del fabricante	DE Bezeichnung	EN Designation	FR Désignation	ES Designación
	Anzahl quantity quantité número				
	MZO New Holland				
1	00014183 1	Blech	sheet metal	Tôle	Chapa
2	00014182 3	Blech rechts	right sheet metal	Tôle à droite	Chapa derecha
3	00014181 3	Blech links	left sheet metal	Tôle à gauche	Chapa izquierda
4	00014180 5	Blech lang rechts	right sheet long metal	Tôle longue à droite	Chapa largo derecha
5	00014179 5	Blech lang links	left sheet long metal	Tôle longue à gauche	Chapa largo izquierda
6	00043354 32	Schraube	bolt	Vis	Tornillo
7	00043709 7	Schraube	bolt	Vis	Tornillo
8	00043708 1	Schraube	bolt	Vis	Tornillo
9	00043286 39	Scheibe	washer	Disque	Arandela
10	00043249 8	Scheibe	washer	Disque	Arandela
11	00043191 39	Mutter	nut	Écrou	Tuerca

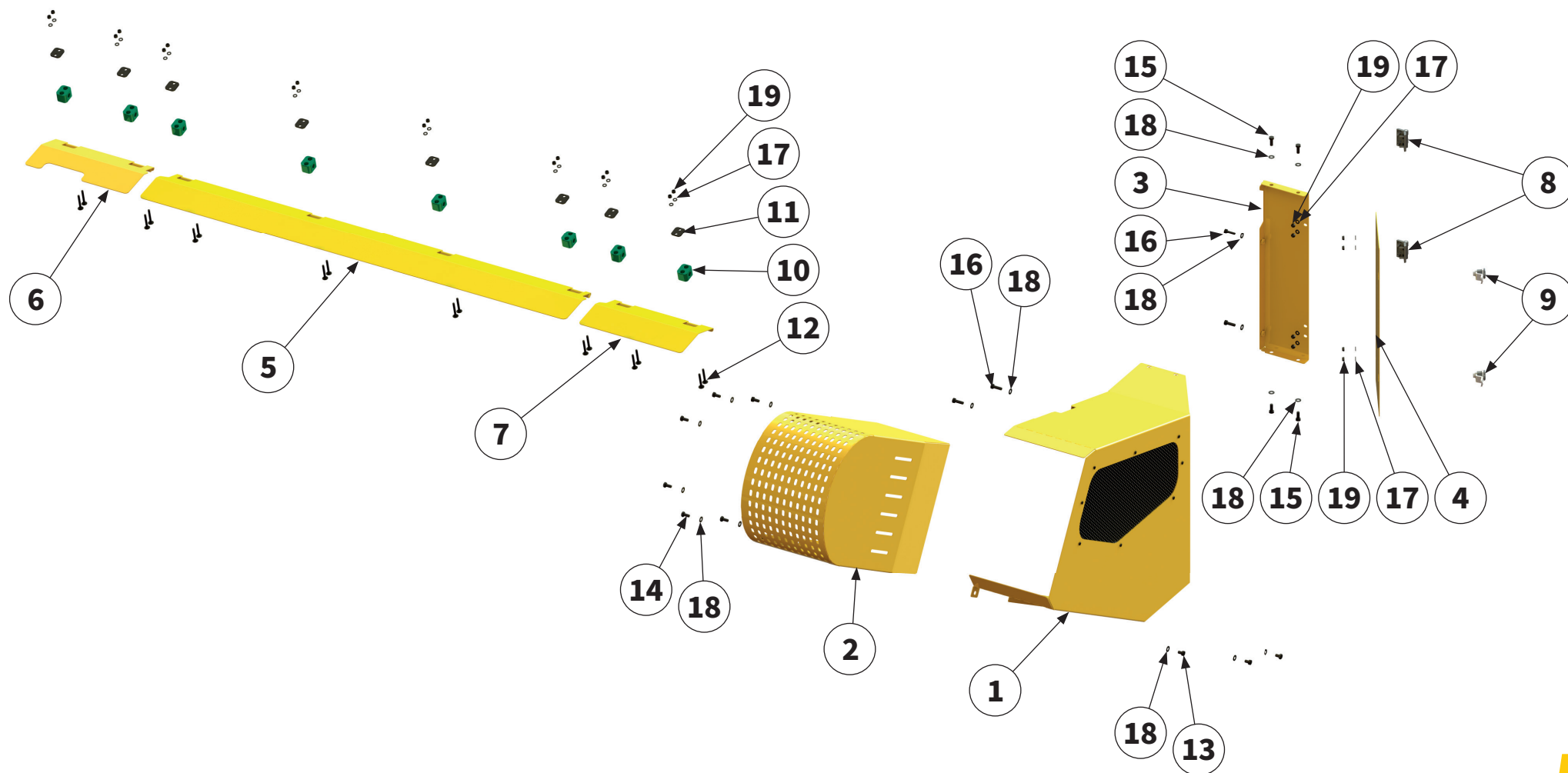


Pos.-Nr. No. Numéro Número	Ersatzteilnummer Manufacturer part number Numéro d'article du fabricant Número de pieza del fabricante	DE Bezeichnung	EN Designation	FR Désignation	ES Designación
	Anzahl quantity quantité número				
	MZO New Holland				
1	00032363 1	Aufstieg	steps	Étape	Escalón
2	00032871 1	Blech	sheet metal	Tôle	Chapa
3	00043396 2	Schraube	bolt	Vis	Tornillo
4	00043626 1	Schraube	bolt	Vis	Tornillo
5	00043247 2	Scheibe	washer	Disque	Arandela
6	00043233 1	Scheibe	washer	Disque	Arandela
7	00043189 2	Mutter	nut	Écrou	Tuerca
8	00043178 1	Mutter	nut	Écrou	Tuerca



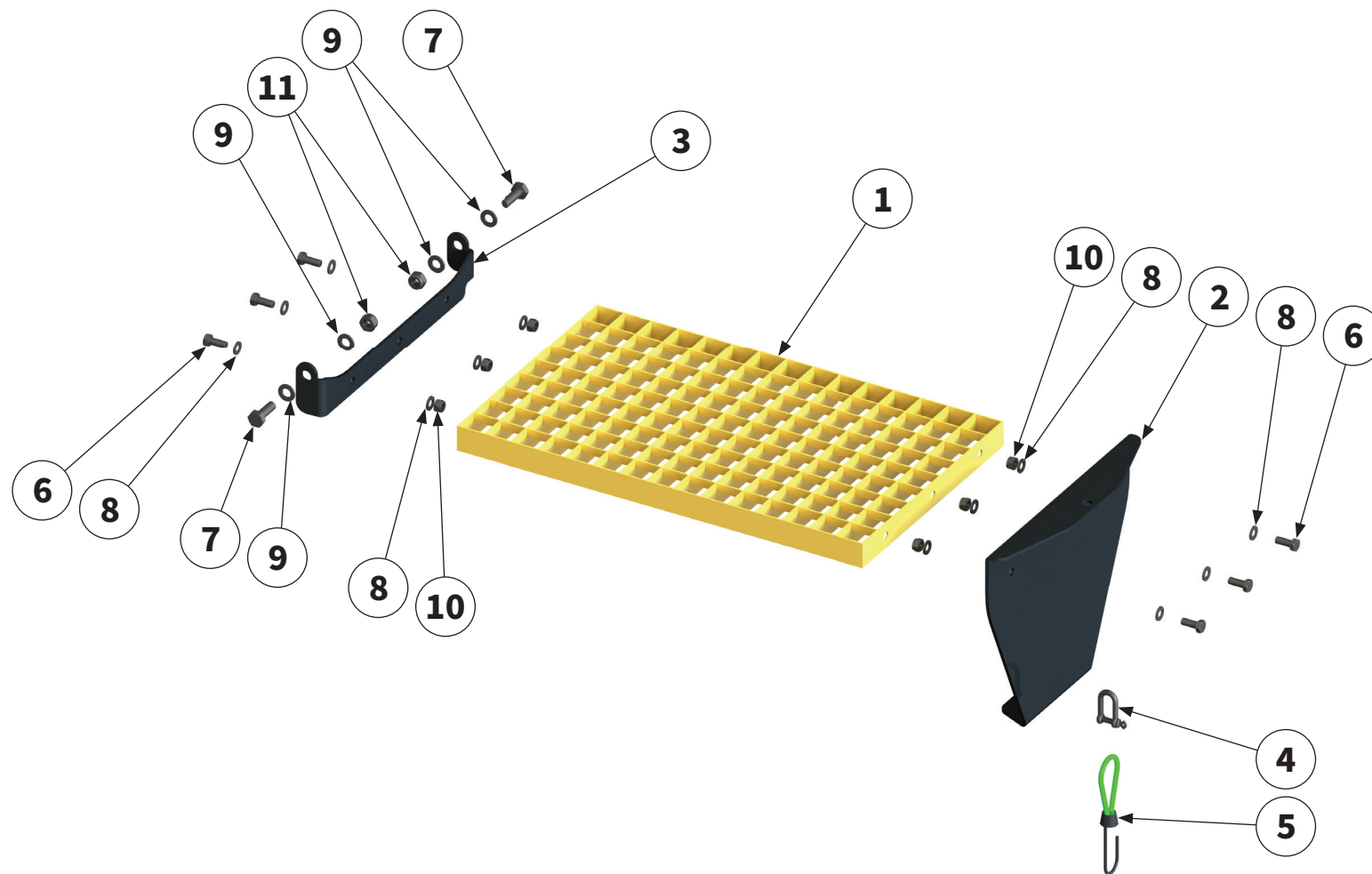


Pos.-Nr. No. Número Número	Ersatzteilnummer Manufacturer part number Numéro d'article du fabricant Número de pieza del fabricante		DE Bezeichnung	EN Designation	FR Désignation	ES Designación
	Anzahl quantity quantité número					
	MZO New Holland					
1	00047686	1	Schutzabdeckung	protective cover	Recouvrement de protection	Cubierta protectora
2	00045482	1	Schutzabdeckung	protective cover	Recouvrement de protection	Cubierta protectora
3	00045486	1	Schutzabdeckung	protective cover	Recouvrement de protection	Cubierta protectora
4	00045490	1	Schutzabdeckung	protective cover	Recouvrement de protection	Cubierta protectora
5	00033059	1	Schutzabdeckung	protective cover	Recouvrement de protection	Cubierta protectora
6	00033048	1	Schutzabdeckung	protective cover	Recouvrement de protection	Cubierta protectora
7	00047679	1	Schutzabdeckung	protective cover	Recouvrement de protection	Cubierta protectora
8	00044942	2	Scharnier	hinge	Charnière	Bisagra
9	00045137	2	Riegel	bolt	Boulon	Cerrojo
10	00010321	8	Schellenkörper	clamp body	Corps de collier	Cuerpo de la abrazadera
11	00010322	8	Deckplatte	cover plate	Plaque de recouvrement	Placa de revestimiento
12	00048077	16	Schraube	bolt	Vis	Tornillo
13	00043704	3	Schraube	bolt	Vis	Tornillo
14	00043707	6	Schraube	bolt	Vis	Tornillo



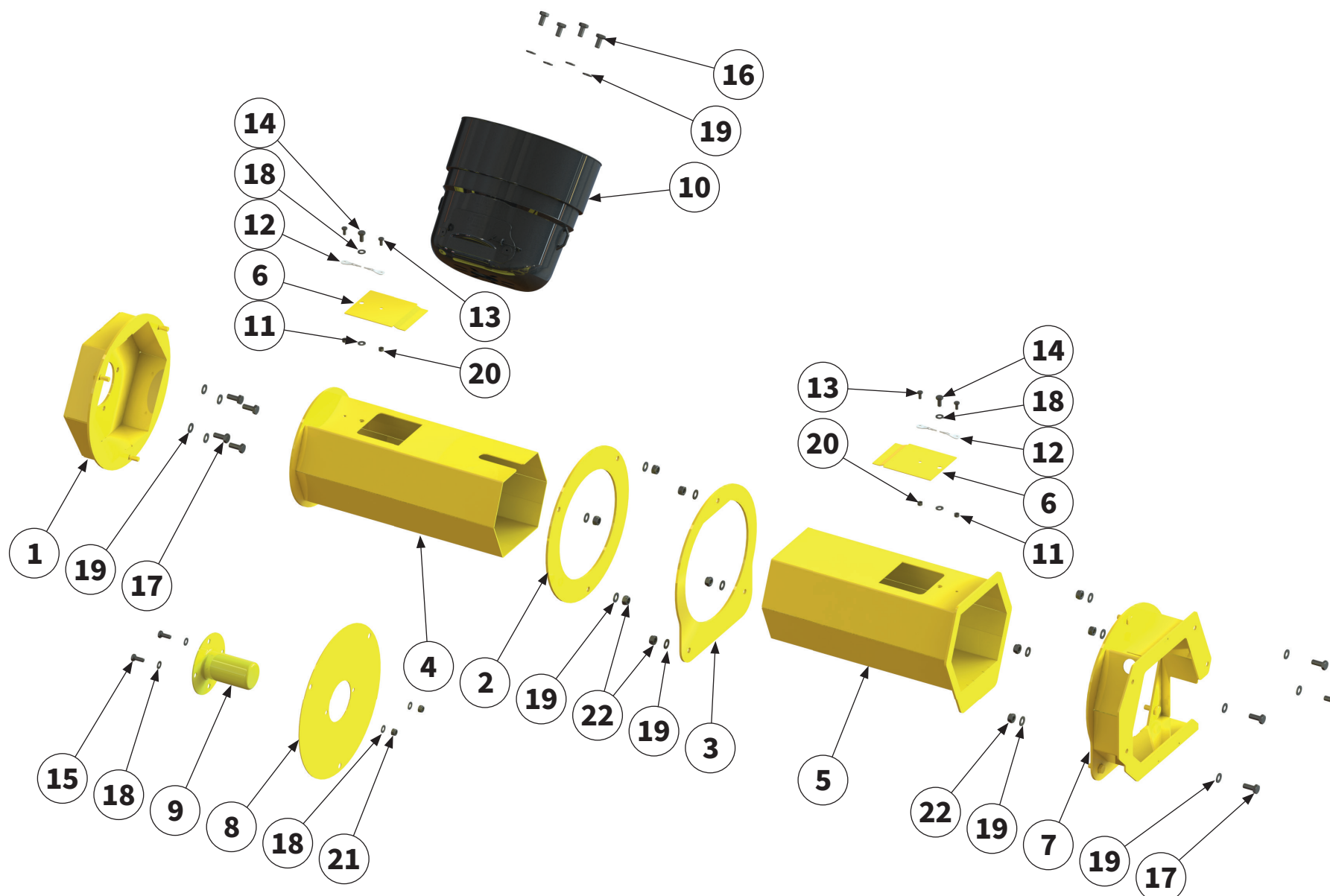
Pos.-Nr. No. Numéro Número	Ersatzteilnummer Manufacturer part number Numéro d'article du fabricant Número de pieza del fabricante	DE Bezeichnung	EN Designation	FR Désignation	ES Designación
	Anzahl quantity quantité número				
	MZO New Holland				
15	00043708 4	Schraube	bolt	Vis	Tornillo
16	00043709 4	Schraube	bolt	Vis	Tornillo
17	00043248 24	Scheibe	washer	Disque	Arandela
18	00043249 17	Scheibe	washer	Disque	Arandela
19	00043190 24	Mutter	nut	Écrou	Tuerca





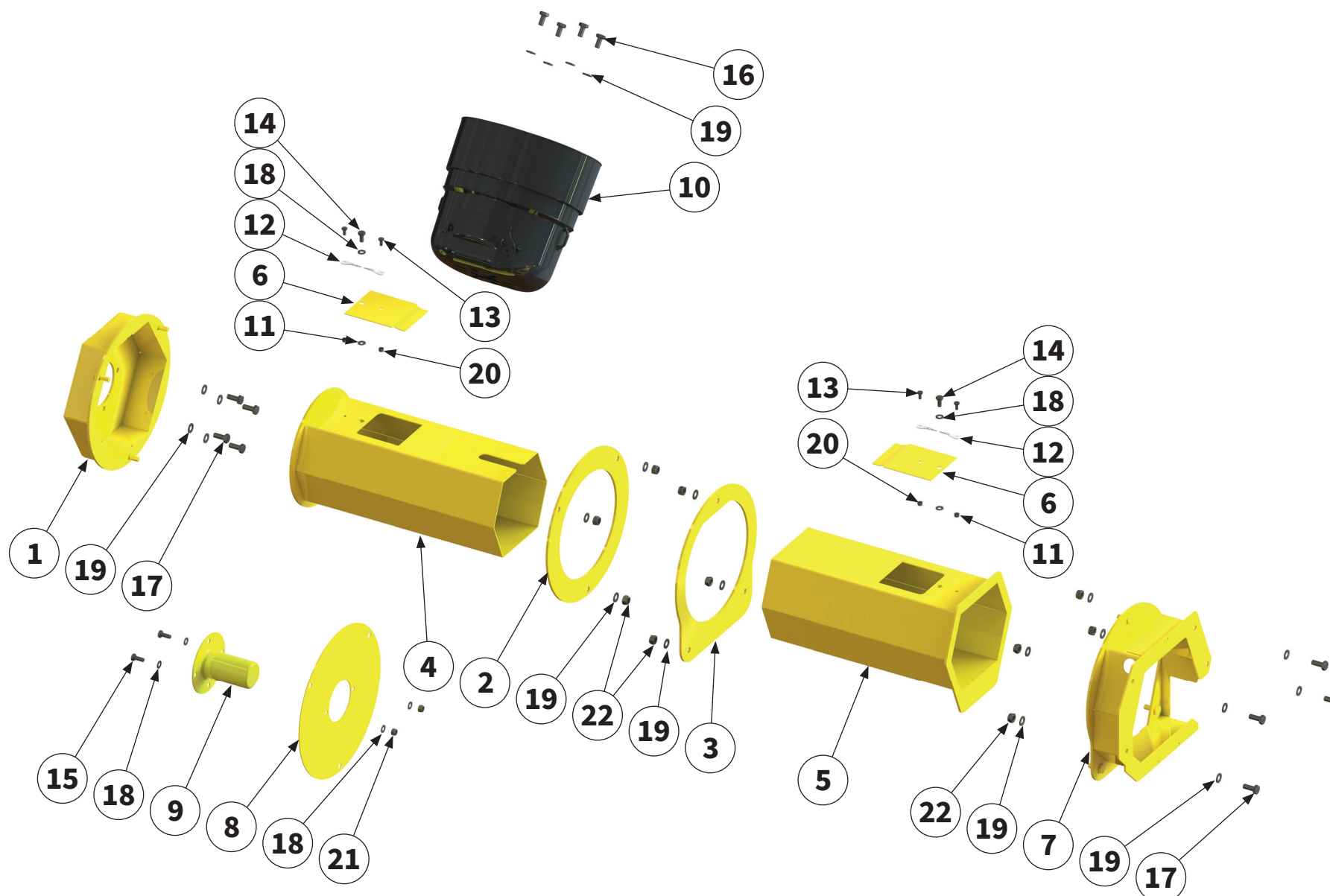
Pos.-Nr. No. Numéro Número	Ersatzteilnummer Manufacturer part number Numéro d'article du fabricant Número de pieza del fabricante	DE Bezeichnung	EN Designation	FR Désignation	ES Designación
	Anzahl quantity quantité número				
	MZO New Holland				
1	00033054 1	Aufstieg	steps	Étape	Escalón
2	00031520 1	Verschlussblech	sealing plate	Tôle de fermeture	chapa de cierre
3	00031521 1	Blech	sheet metal	Tôle	Chapa
4	00007767 1	Schäkel	shackle	Manille	Grillete
5	00044579 1	Haken	hook	Crochet	Gancho
6	00043708 6	Schraube	bolt	Vis	Tornillo
7	00043602 2	Schraube	bolt	Vis	Tornillo
8	00043249 12	Scheibe	washer	Disque	Arandela
9	00043232 4	Scheibe	washer	Disque	Arandela
10	00043191 6	Mutter	nut	Écrou	Tuerca
11	00043177 2	Mutter	nut	Écrou	Tuerca





Pos.-Nr. No. Número Número	Ersatzteilnummer Manufacturer part number Numéro d'article du fabricant Número de pieza del fabricante		DE Bezeichnung	EN Designation	FR Désignation	ES Designación
	Anzahl quantity quantité número					
	MZO New Holland					
1	00033285	1	Schutztopf	protective pot	Barillet de protection	Tapa de protección
2	00033289	1	Schutztopf	protective pot	Barillet de protection	Tapa de protección
3	00033290	1	Schutz	guard	Protection	Protección
4	00033292	1	Gelenkwellenschutz	safety shield complete	Protection contre les accidents	Protecciones de seguridad
5	00033295	1	Gelenkwellenschutz	safety shield complete	Protection contre les accidents	Protecciones de seguridad
6	00033045	2	Schutzabdeckung	protective cover	Recouvrement de protection	Cubierta protectora
7	00033319	1	Schutztopf	protective pot	Barillet de protection	Tapa de protección
8	00033281	1	Abdeckung	cover	Recouvrement	Cubierta
9	00044553	1	Schutztopf	protective pot	Barillet de protection	Tapa de protección
10	00003985	1	Schutztopf	protective pot	Barillet de protection	Tapa de protección
11	00034145	2	Sicherungselement	locking element	Élément de sécurité	Elemento de seguridad
12	00047399	2	Seil	cable	Câble	Cable
13	00043693	4	Schraube	bolt	Vis	Tornillo
14	00043707	2	Schraube	bolt	Vis	Tornillo





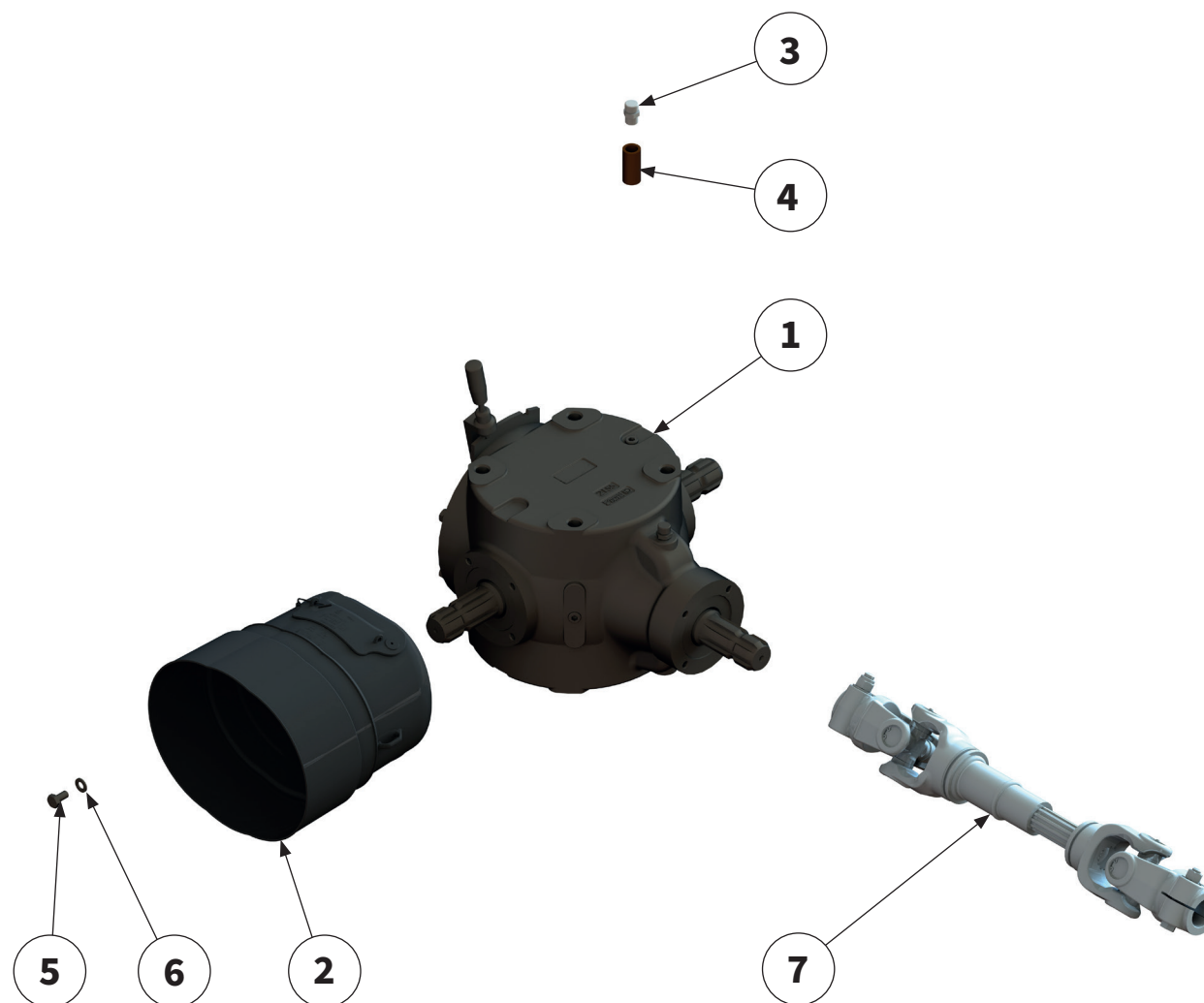
Pos.-Nr. No. Numéro Número	Ersatzteilnummer Manufacturer part number Numéro d'article du fabricant Número de pieza del fabricante	DE Bezeichnung	EN Designation	FR Désignation	ES Designación
	Anzahl quantity quantité número				
	MZO New Holland				
15	00043708 2	Schraube	bolt	Vis	Tornillo
16	00043600 4	Schraube	bolt	Vis	Tornillo
17	00043601 8	Schraube	bolt	Vis	Tornillo
18	00043249 6	Scheibe	washer	Disque	Arandela
19	00043232 22	Scheibe	washer	Disque	Arandela
20	00043190 4	Mutter	nut	Écrou	Tuerca
21	00043191 2	Mutter	nut	Écrou	Tuerca
22	00043177 10	Mutter	nut	Écrou	Tuerca

Eine detaillierte Explosionskizze des Getriebes finden Sie auf den folgenden Seiten.

A detailed exploded view of the gear box can be found on the following pages.

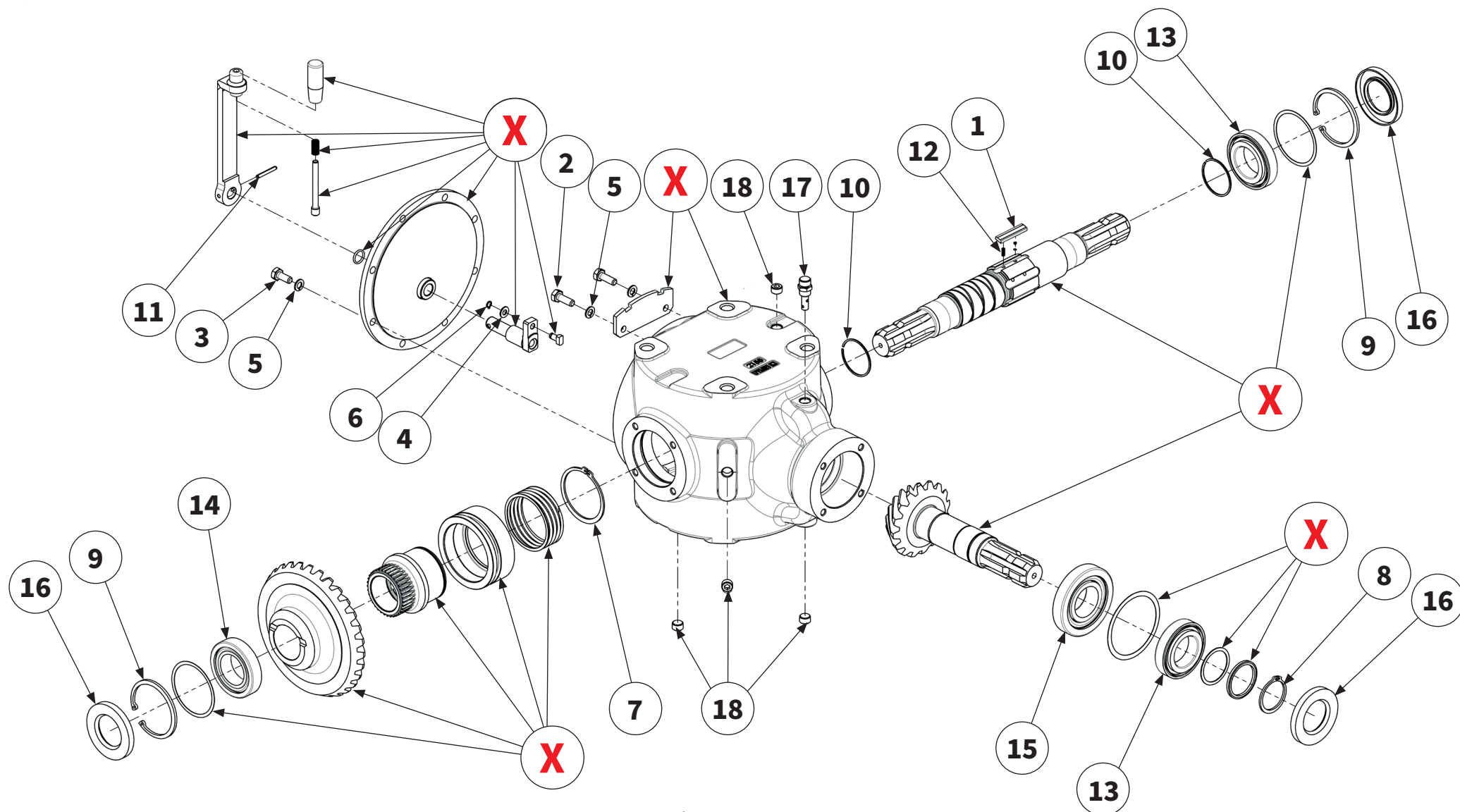
Vous trouverez un schéma éclaté détaillé du Système d'entraînement sur les pages suivantes.

En las siguientes páginas también se incluye un diagrama de vista explotada de la transmisión.



Pos.-Nr. No. Numéro Número	Ersatzteilnummer Manufacturer part number Numéro d'article du fabricant Número de pieza del fabricante	DE Bezeichnung	EN Designation	FR Désignation	ES Designación
	Anzahl quantity quantité número				
	MZO New Holland				
1	00047612 1	Getriebe	gear box	Système d'entraînement	Engranaje
2	00003985 1	Schutztopf	protective pot	Barillet de protection	Tapa de protección
3	00043837 1	Entlüftungsschraube	vent screw	Vis de purge d'air	Tornillo de purga de aire
4	00043838 1	Verlängerung	extension	Rallonge	Prolongación
5	00043600 4	Schraube	bolt	Vis	Tornillo
6	00043232 4	Scheibe	washer	Disque	Arandela
7	00004047 1	Gelenkwelle	PTO shaft	Arbre de transmissio	Árbol articulado

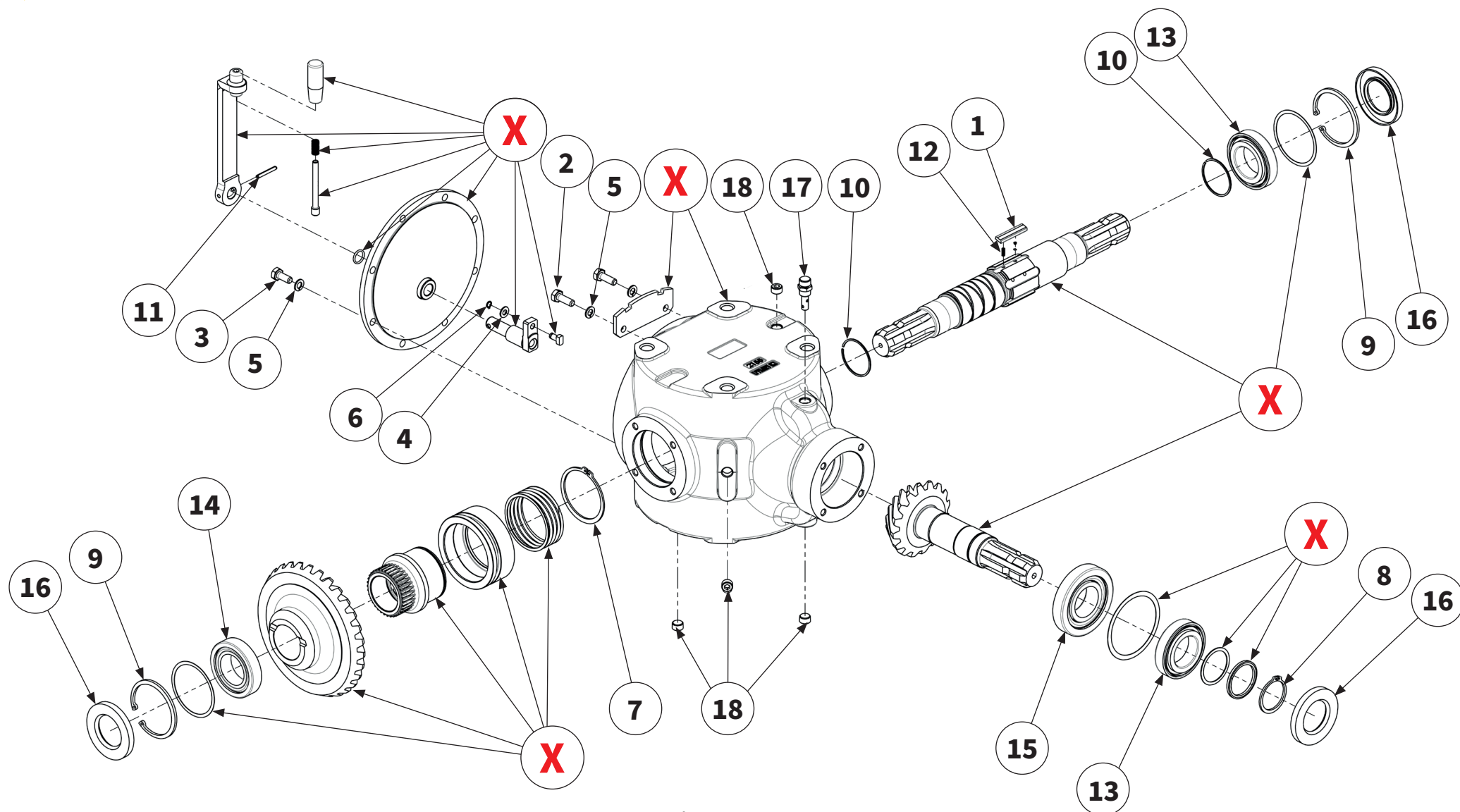




19 → **Getriebeöl**
 Gearbox oil
 Système d'entraînement pétrole
 Cambio aceite

GETRIEBE 00047612 | Gear box 00047612 |
 Système d'entraînement 00047612 | Cambio 00047612 |

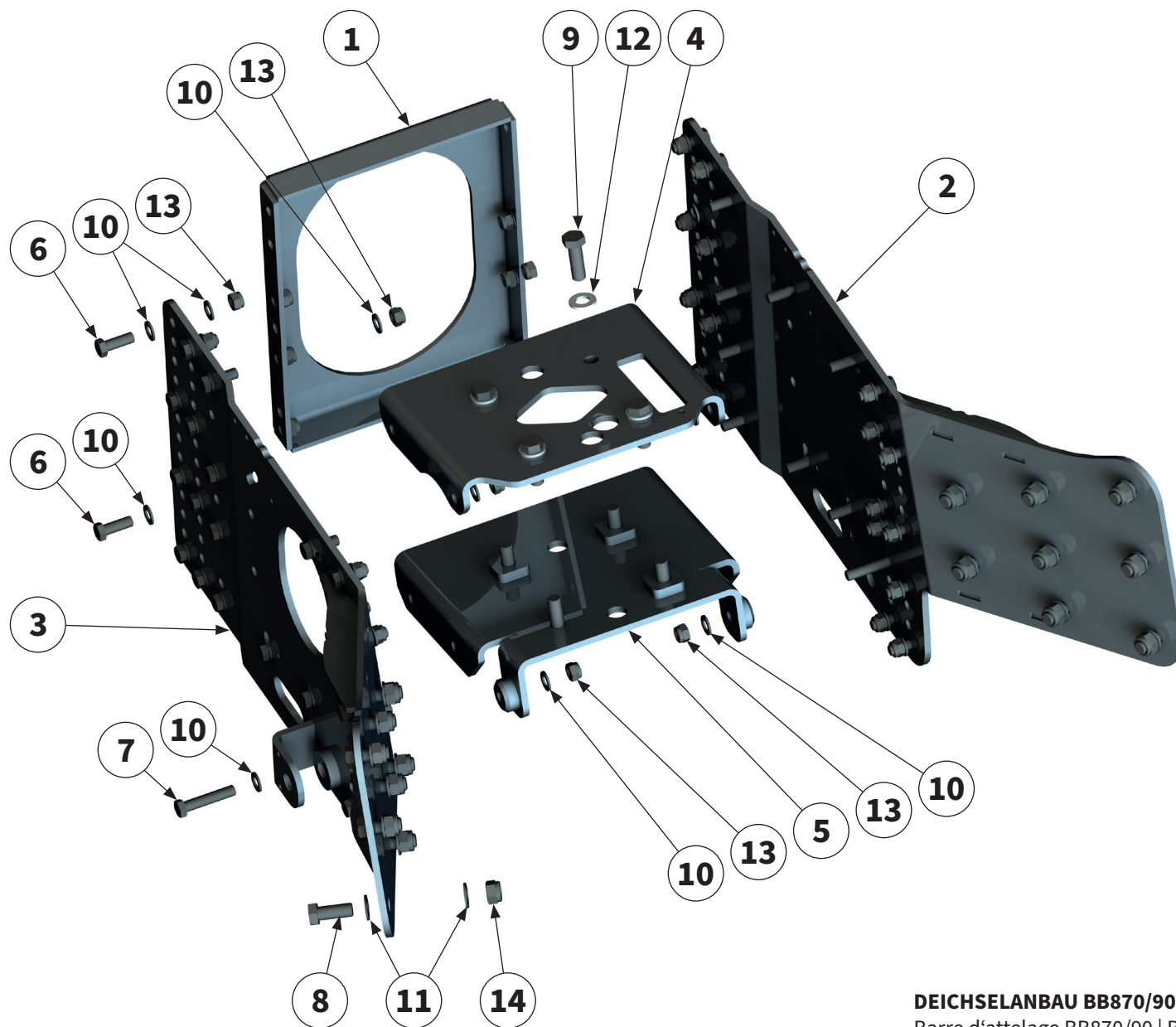
Pos.-Nr. No. Número Número	Ersatzteilnummer Manufacturer part number Numéro d'article du fabricant Número de pieza del fabricante	DE Bezeichnung	EN Designation	FR Désignation	ES Designación
	Anzahl quantity quantité número				
	MZO New Holland				
1	MU981217 6	Sperrklinke	detent freewheel	Cliquet d'arrêt roue libre	Trinquete de bloqueo rueda libre
2	00043556 2	Schraube	bolt	Vis	Tornillo
3	00043652 6	Schraube	bolt	Vis	Tornillo
4	00043249 1	Scheibe	washer	Disque	Arandela
5	MU0099924 8	Federring	spring washer	Rondelle élastique	Anillo elástico
6	MU981212 1	Sicherungsring	circlip	Bague de sécurité	Anillo de seguridad
7	MU981213 1	Sicherungsring	circlip	Bague de sécurité	Anillo de seguridad
8	00043742 1	Sicherungsring	circlip	Bague de sécurité	Anillo de seguridad
9	00043765 2	Sicherungsring	circlip	Bague de sécurité	Anillo de seguridad
10	MU981214 2	Sicherungsring	circlip	Bague de sécurité	Anillo de seguridad
11	00043786 1	Spannstift	clamping sleeve	Douille de serrage	Casquillo de fijación
12	MUS207005 12	Feder	spring	Ressort	Resorte
13	MU981825 2	Wälzlager	roller bearing	Palier à roulement	Rodamientos
14	MU120009 1	Wälzlager	roller bearing	Palier à roulement	Rodamientos



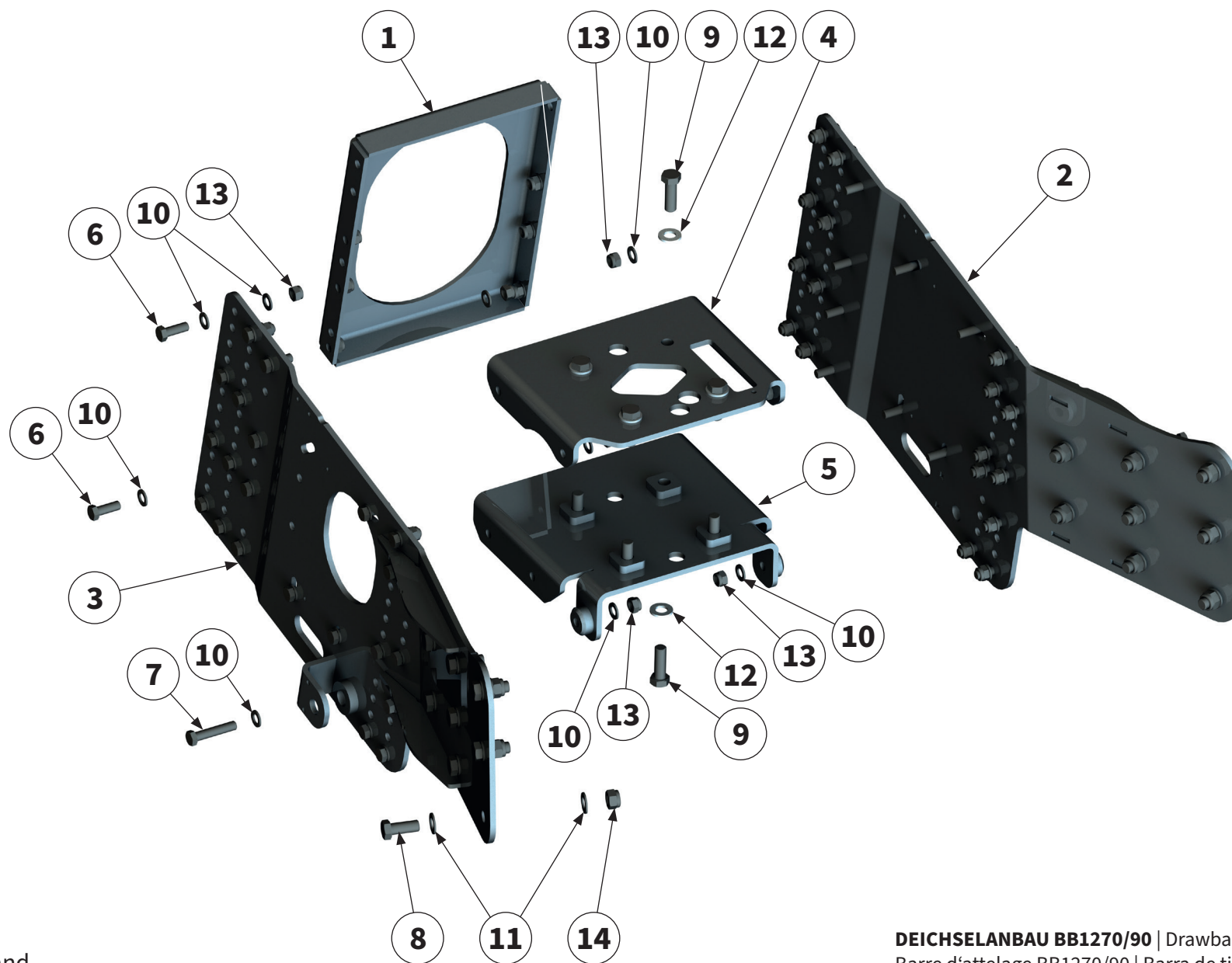
19 → **Getriebeöl**
 Gearbox oil
 Système d'entraînement pétrole
 Cambio aceite

GETRIEBE 00047612 | Gear box 00047612 |
 Système d'entraînement 00047612 | Cambio 00047612 |

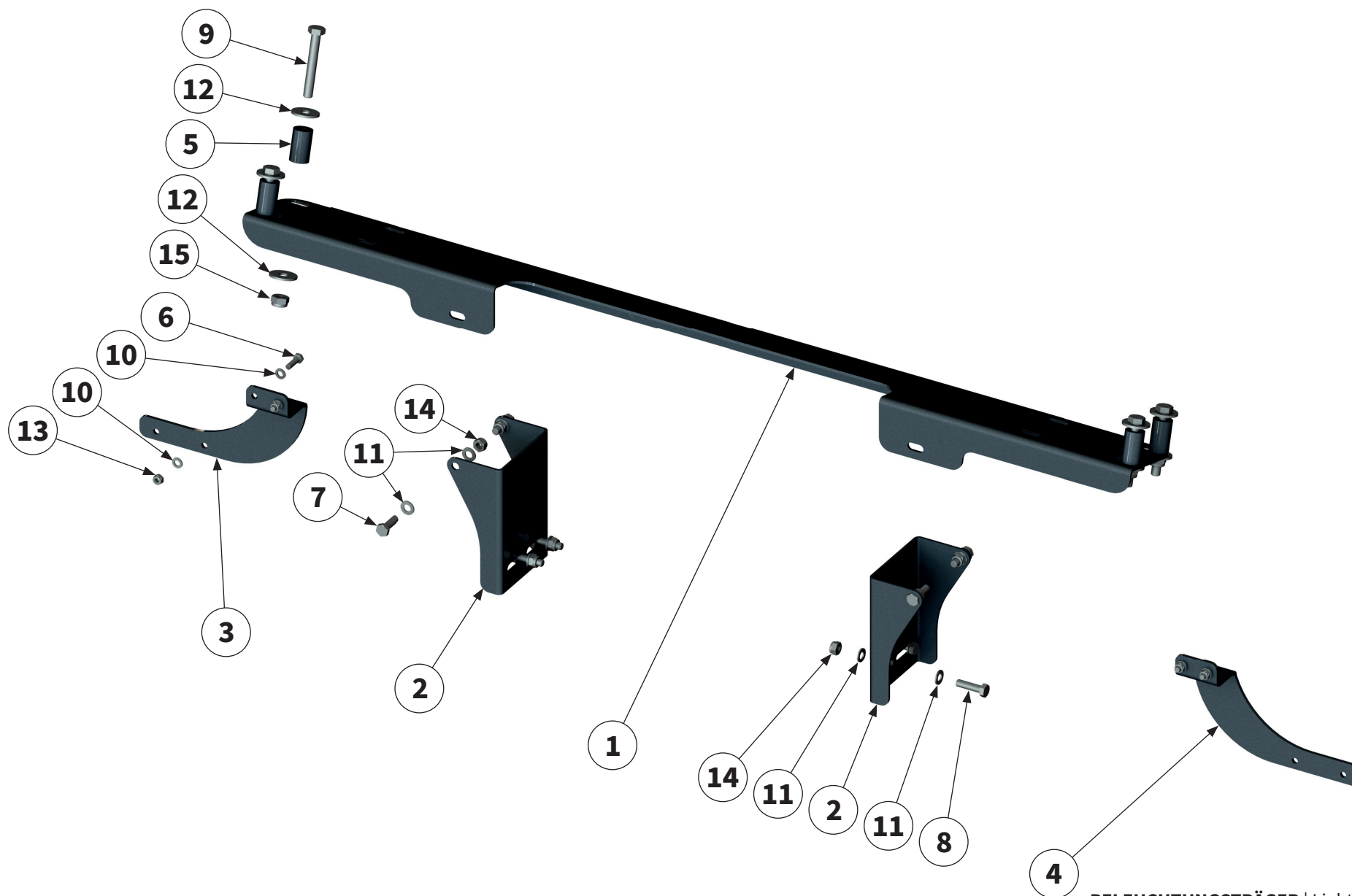
Pos.-Nr. No. Numéro Número	Ersatzteilnummer Manufacturer part number Numéro d'article du fabricant Número de pieza del fabricante	DE Bezeichnung	EN Designation	FR Désignation	ES Designación
	Anzahl quantity quantité número				
	MZO New Holland				
15	MU981218 1	Wälzlager	roller bearing	Palier à roulement	Rodamientos
16	00043820 3	Wellendichtring	shaft sealing ring	Bague à lèvres	Retén de eje
17	00043837 1	Entlüftungsschraube	vent screw	Vis de purge d'air	Tornillo de purga de aire
18	MU623017 4	Schraube	bolt	Vis	Tornillo
19	MUSAE70W90VS (1l) 4	Getriebeöl	gear box oil	Système d'entraînement pétrole	Cambio aceite
19a	4 Liter	Füllmenge	Oil fill quantity	Quantité d'huile	Cantidad de llenado de aceite
X	Teile einzeln vom Hersteller nicht lieferbar Parts from the manufacturer cannot be supplied individually Pièces non livrables séparément par le fabricant El fabricante no suministra piezas individuales				



Pos.-Nr. No. Numéro Número	Ersatzteilnummer Manufacturer part number Numéro d'article du fabricant Número de pieza del fabricante		DE Bezeichnung	EN Designation	FR Désignation	ES Designación
	Anzahl quantity quantité número					
	MZO New Holland					
1	00006673	1	Blech	sheet metal	Tôle	Chapa
2	00031455	1	Halteblech rechts	retaining plate right	Tôle de maintien droite	Chapa soporte derecha
3	00031456	1	Halteblech links	retaining plate left	Tôle de maintien gauche	Chapa soporte izquierda
4	00014094	1	Getriebekonsole	transmission console	Console de transmission	Consola del cambio
5	00014101	1	Getriebehalter	gear box holder	Support de transmission	Soporte del cambio
6	00043652	49	Schraube	bolt	Vis	Tornillo
7	00043659	2	Schraube	bolt	Vis	Tornillo
8	00043673	16	Schraube	bolt	Vis	Tornillo
9	00043677	8	Schraube	bolt	Vis	Tornillo
10	00043235	102	Scheibe	washer	Disque	Arandela
11	00043237	32	Scheibe	washer	Disque	Arandela
12	00043770	8	Scheibe	washer	Disque	Arandela
13	00043180	51	Mutter	nut	Écrou	Tuerca
14	00043184	16	Mutter	nut	Écrou	Tuerca

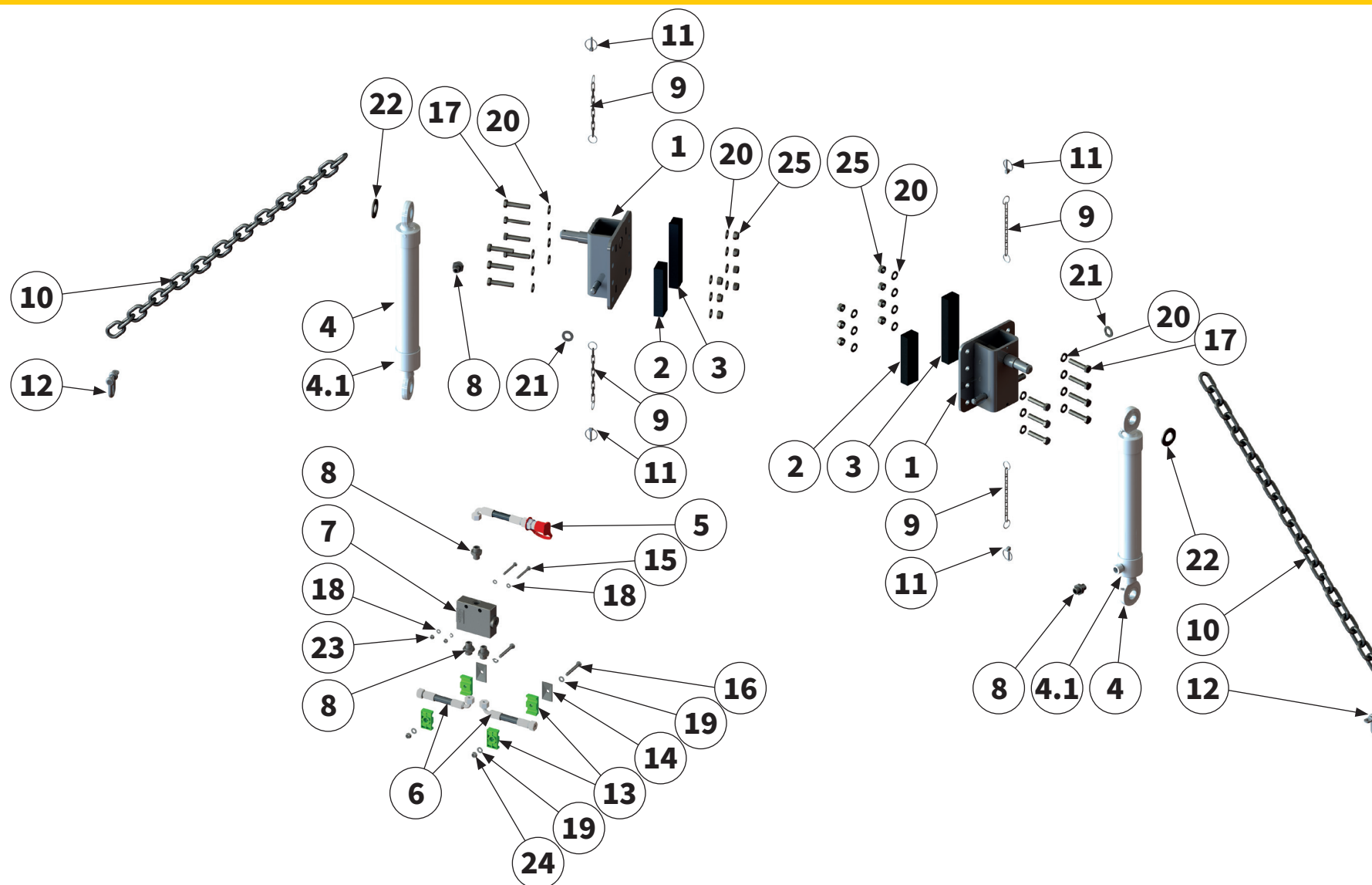


Pos.-Nr. No. Numéro Número	Ersatzteilnummer Manufacturer part number Numéro d'article du fabricant Número de pieza del fabricante		DE Bezeichnung	EN Designation	FR Désignation	ES Designación
	Anzahl quantity quantité número					
	MZO New Holland					
1	00006673	1	Blech	sheet metal	Tôle	Chapa
2	00031502	1	Halteblech rechts	retaining plate right	Tôle de maintien droite	Chapa soporte derecha
3	00031506	1	Halteblech links	retaining plate left	Tôle de maintien gauche	Chapa soporte izquierda
4	00014094	1	Getriebekonsole	transmission console	Console de transmission	Consola del cambio
5	00014101	1	Getriebehalter	gear box holder	Support de transmission	Soporte del cambio
6	00043652	49	Schraube	bolt	Vis	Tornillo
7	00043659	2	Schraube	bolt	Vis	Tornillo
8	00043673	16	Schraube	bolt	Vis	Tornillo
9	00043677	8	Schraube	bolt	Vis	Tornillo
10	00043235	102	Scheibe	washer	Disque	Arandela
11	00043237	32	Scheibe	washer	Disque	Arandela
12	00043770	8	Scheibe	washer	Disque	Arandela
13	00043180	51	Mutter	nut	Écrou	Tuerca
14	00043184	16	Mutter	nut	Écrou	Tuerca

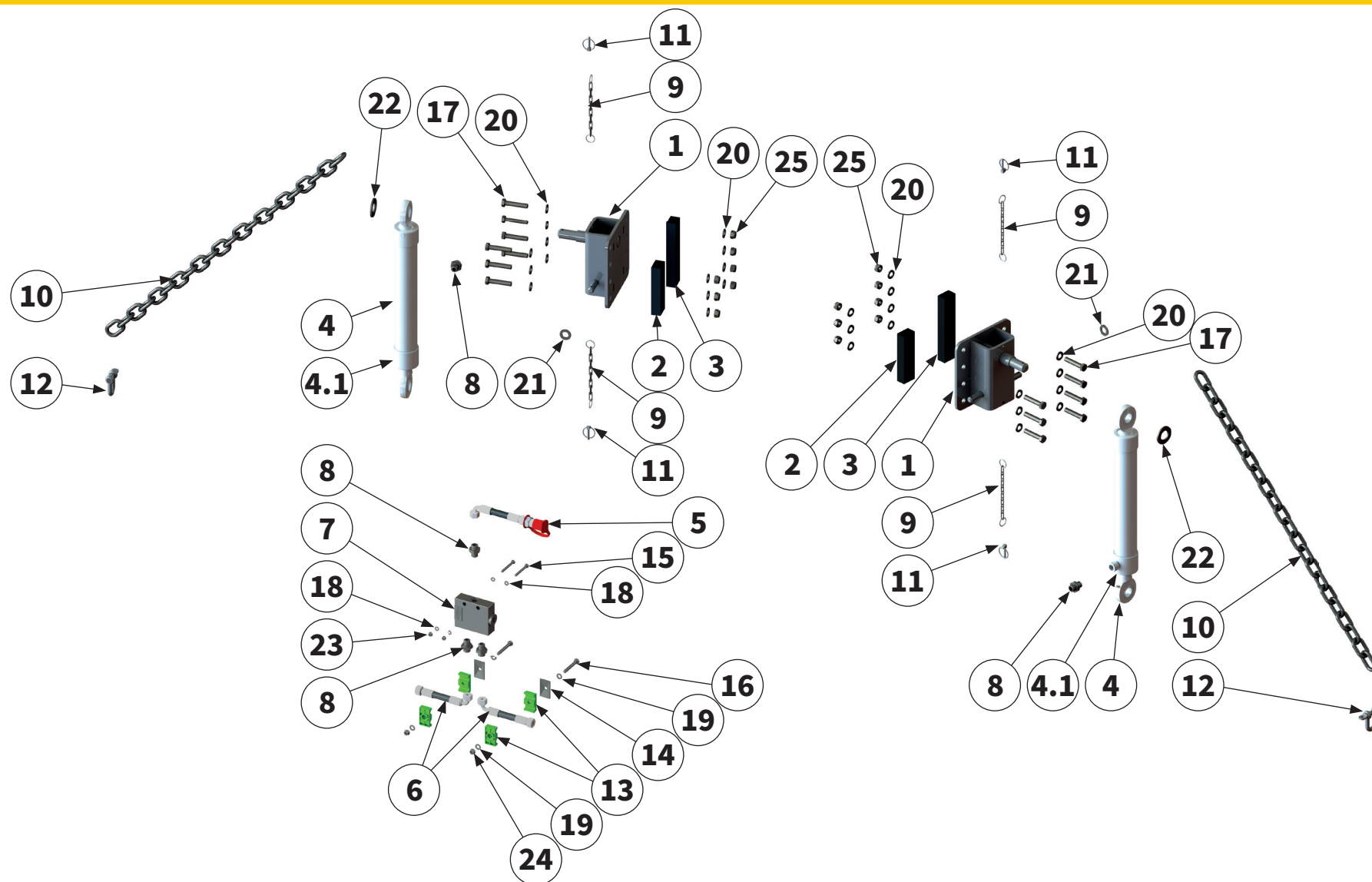


4 **BELEUCHTUNGSTRÄGER** | Lighting equipment |
Support d'éclairage | Soporte de alumbrado |

Pos.-Nr. No. Numéro Número	Ersatzteilnummer Manufacturer part number Numéro d'article du fabricant Número de pieza del fabricante		DE Bezeichnung	EN Designation	FR Désignation	ES Designación
	Anzahl quantity quantité número					
	MZO New Holland					
1	00030600 1	Anschraubhalter	screw-on holder	Support à visser	Soporte atornillable	
2	00030602 2	Halteblech	retaining plate	Tôle de maintien	Chapa soporte	
3	00033659 1	Warntafelhalter links	warning sign holder left	Support de panneau de signalisation gauche	Soporte del panel de aviso izquierda	
4	00033661 1	Warntafelhalter rechts	warning sign holder right	Support de panneau de signalisation droite	Soporte del panel de aviso derecha	
5	00012571 4	Buchse	bush	Douille	Casquillo	
6	00043695 4	Schraube	bolt	Vis	Tornillo	
7	00043709 4	Schraube	bolt	Vis	Tornillo	
8	00043710 4	Schraube	bolt	Vis	Tornillo	
9	00043610 4	Schraube	bolt	Vis	Tornillo	
10	00043248 8	Scheibe	washer	Disque	Arandela	
11	00043249 16	Scheibe	washer	Disque	Arandela	
12	00043281 8	Scheibe	washer	Disque	Arandela	
13	00043190 4	Mutter	nut	Écrou	Tuerca	
14	00043191 8	Mutter	nut	Écrou	Tuerca	
15	00043177 4	Mutter	nut	Écrou	Tuerca	

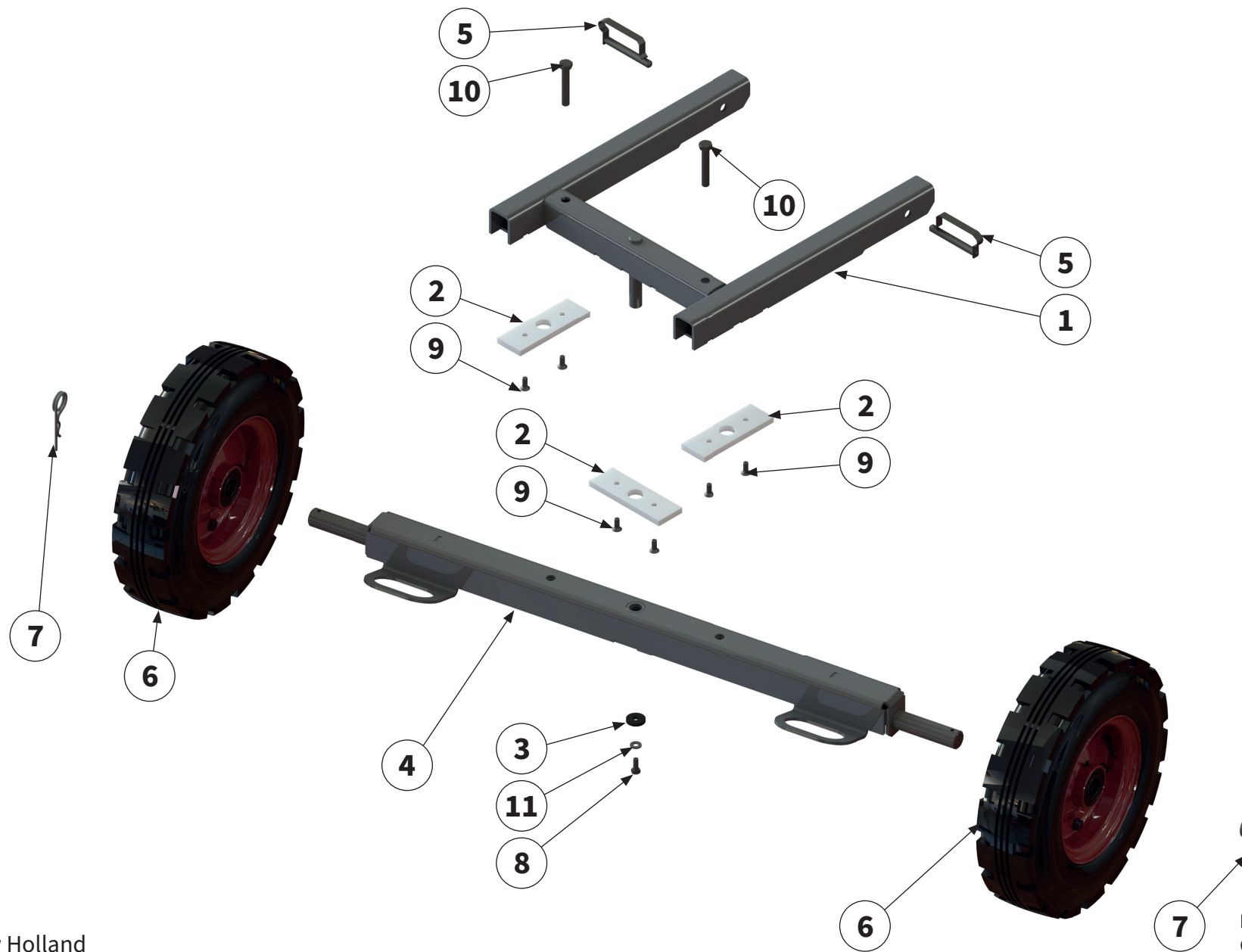


Pos.-Nr. No. Numéro Número	Ersatzteilnummer Manufacturer part number Numéro d'article du fabricant Número de pieza del fabricante		DE Bezeichnung	EN Designation	FR Désignation	ES Designación
	Anzahl quantity quantité número					
	MZO New Holland					
1	00010529 2		Aufnahme	holder	Support	Alojamiento
2	00009246 2		Platte	plate	Plaque	Placa
3	00009247 2		Platte	plate	Plaque	Placa
4	00002391 2		Hydraulikzylinder	hydraulic cylinder	Vérin hydraulique	Cilindro hidráulico
4.1	MUDZ0014 2		Dichtsatz	packet seal	Kit d'étanchéité	Juego de estanqueización
5	00042403 1		Hydraulikschlauch	hydraulic hose	Tuyau hydraulique	Tubo flexible hidráulico
6	00033580 2		Hydraulikschlauch	hydraulic hose	Tuyau hydraulique	Tubo flexible hidráulico
7	00032706 1		Hydraulikventil	hydraulic valve	Soupape hydraulique	Válvula hidráulica
8	00044463 4		Verschraubung	threaded connection	Raccord à vis	Unión atornillada
9	00003994 4		Kette	chain	Chaîne	Cadena
10	00039409 2		Kette	chain	Chaîne	Cadena
11	00005052 4		Klappstecker	lynch pin	Esse d'essieu	Pasador abatible
12	00006273 2		Schäkel	shackle	Manille	Grillete
13	00017532 2		Schellenkörper	clamp body	Corps de collier	Cuerpo de la abrazadera
14	00002475 2		Deckplatte	cover plate	Plaque de recouvrement	Placa de revestimiento



Pos.-Nr. No. Numéro Número	Ersatzteilnummer Manufacturer part number Numéro d'article du fabricant Número de pieza del fabricante	DE Bezeichnung	EN Designation	FR Désignation	ES Designación
	Anzahl quantity quantité número				
	MZO New Holland				
15	00043580 2	Schraube	bolt	Vis	Tornillo
16	00043715 2	Schraube	bolt	Vis	Tornillo
17	00043622 14	Schraube	bolt	Vis	Tornillo
18	00043248 4	Scheibe	washer	Disque	Arandela
19	00043249 4	Scheibe	washer	Disque	Arandela
20	00043233 32	Scheibe	washer	Disque	Arandela
21	00043235 2	Scheibe	washer	Disque	Arandela
22	00043240 2	Scheibe	washer	Disque	Arandela
23	00043190 2	Mutter	nut	Écrou	Tuerca
24	00043191 2	Mutter	nut	Écrou	Tuerca
25	00043178 16	Mutter	nut	Écrou	Tuerca





Pos.-Nr. No. Numéro Número	Ersatzteilnummer Manufacturer part number Numéro d'article du fabricant Número de pieza del fabricante	DE Bezeichnung	EN Designation	FR Désignation	ES Designación
	Anzahl quantity quantité número				
	MZO New Holland				
1	00014627 1	Rahmen	frame	Cadre	Bastidor
2	00014635 3	Gleitplatte	slide plate	Plaque de glissement	Placa deslizante
3	00014634 1	Scheibe	washer	Disque	Arandela
4	00014633 1	Achse	axle	Essieu	Eje
5	00001247 2	Bolzen	pin	Axe	Perno
6	00006018 2	Rad	wheel	Roue	Rueda
7	00044566 2	Sicherungselement	locking element	Élément de sécurité	Elemento de seguridad
8	00043708 1	Schraube	bolt	Vis	Tornillo
9	00043401 6	Schraube	bolt	Vis	Tornillo
10	00043628 2	Schraube	bolt	Vis	Tornillo
11	00043771 1	Scheibe	washer	Disque	Arandela

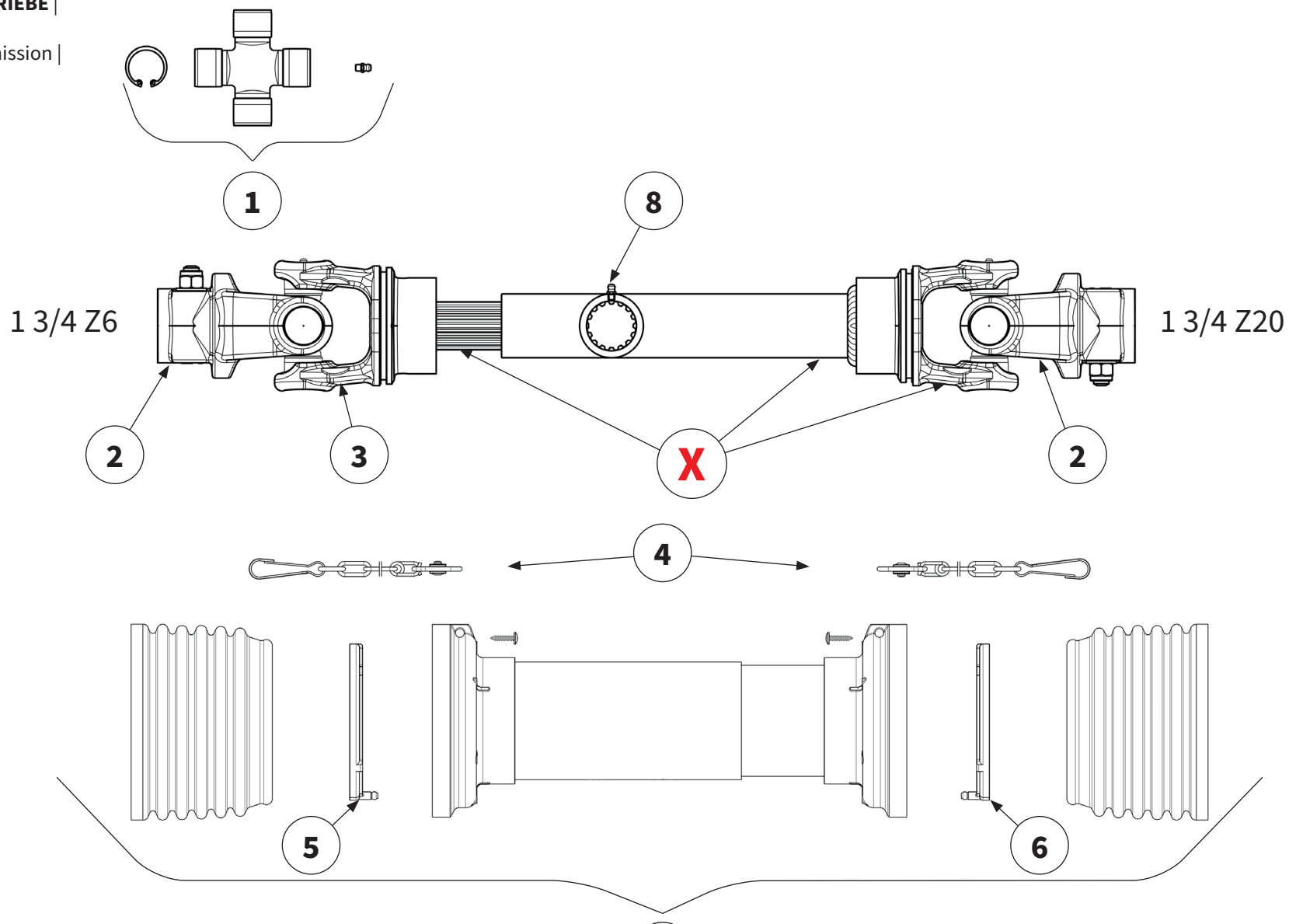


SCHWUNGRAD - GETRIEBE |

Flywheel - gearbox |

Roue volante - Transmission |

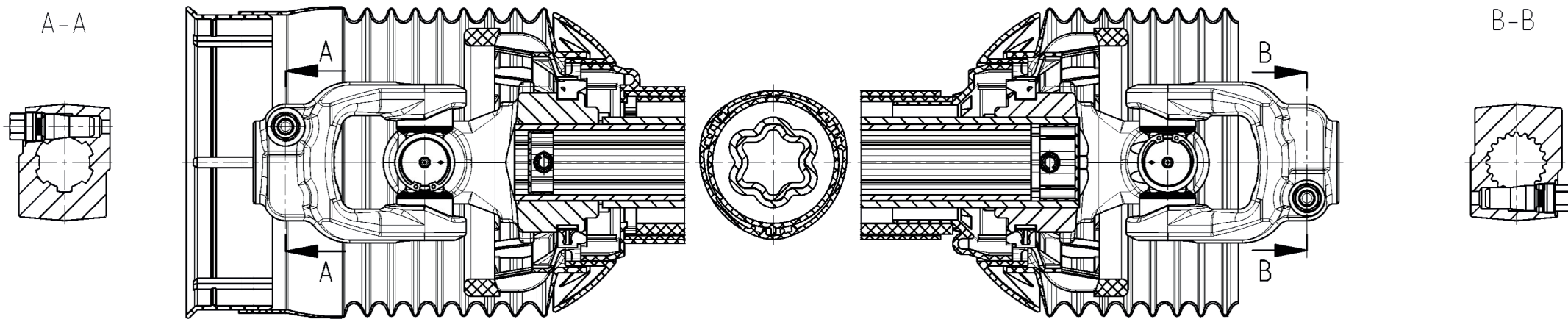
Volante - cambio |



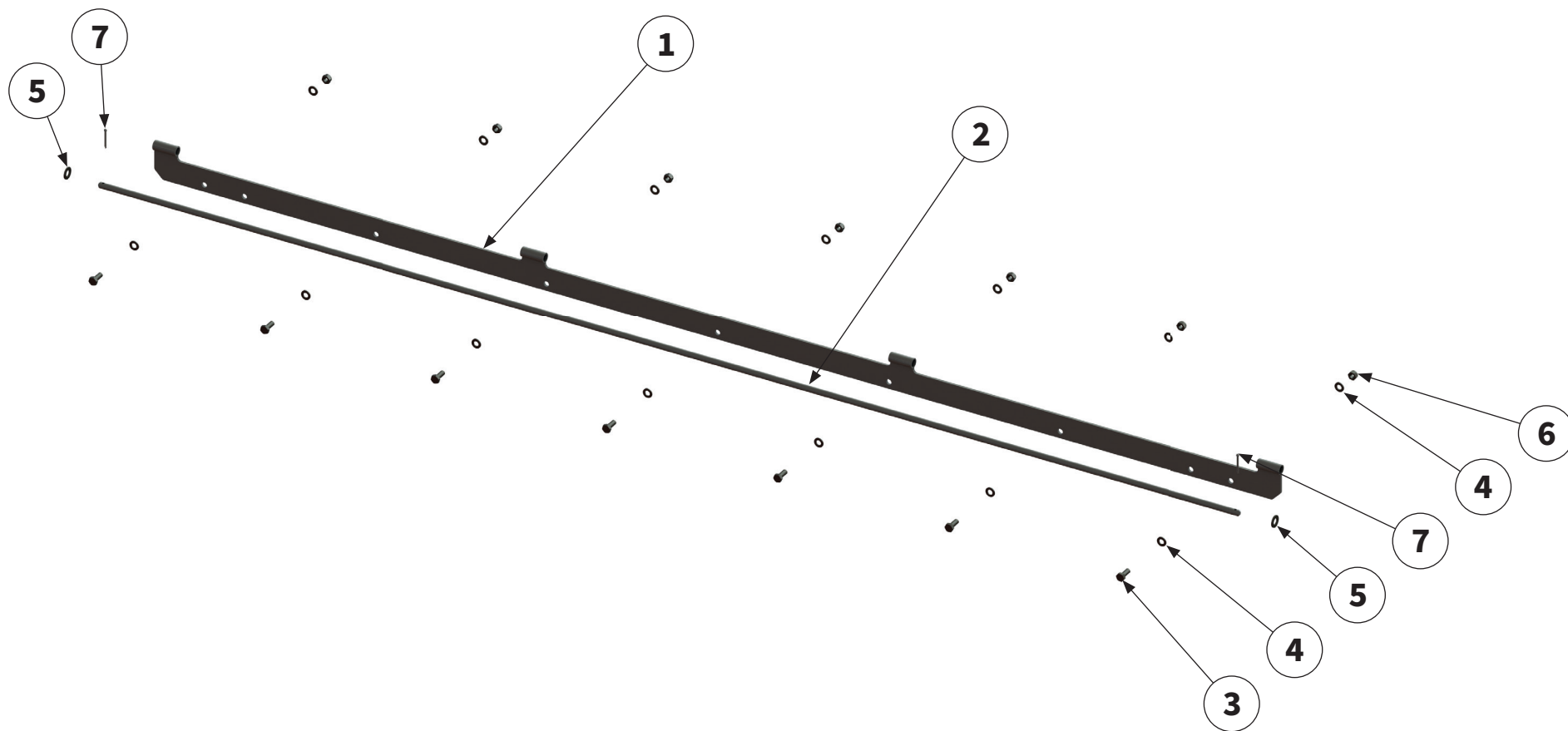
Pos.-Nr. No. Número	Ersatzteilnummer Manufacturer part number Numéro d'article du fabricant Número de pieza del fabricante		DE Bezeichnung	EN Designation	FR Désignation	ES Designación
	Anzahl quantity quantité número					
	MZO New Holland					
1	4120M0012R20 2		Kreuzgarnitur	Cross Kit	Croisillon	Crucetas
2	5090M0460 2		Außengabel	Outer Yoke	Mâchoire	Horquilla
3	2040M8152 1		Innengabel für Innenrohr	Inner Yoke for Telescope Tube	Mâchoire pour tube intérieur	Horquilla para tubo interior
4	252000101R02 2		Haltekette	chain	Chaîne de retenue	Cadena de seguridad
5	2550L0001R02 1		Lauftring	Raceway	Palier de glissement	Anillo soporte
6	2550L0002R02 1		Lauftring	Raceway	Palier de glissement	Anillo soporte
7	5CS9086FXSS 1		Gelenkwellen- schutz	Safety Shield complete	Protection contre les accidents	Protecciones de seguridad
8	348017000R20 1		Schmiernippel	lubricating nipple	Nipple de graissage	Engrasador
X	Teile einzeln vom Hersteller nicht lieferbar Parts from the manufacturer cannot be supplied individually Pièces non livrables séparément par le fabricant El fabricante no suministra piezas individuales					

1 3/4 Z6

1 3/4 Z20



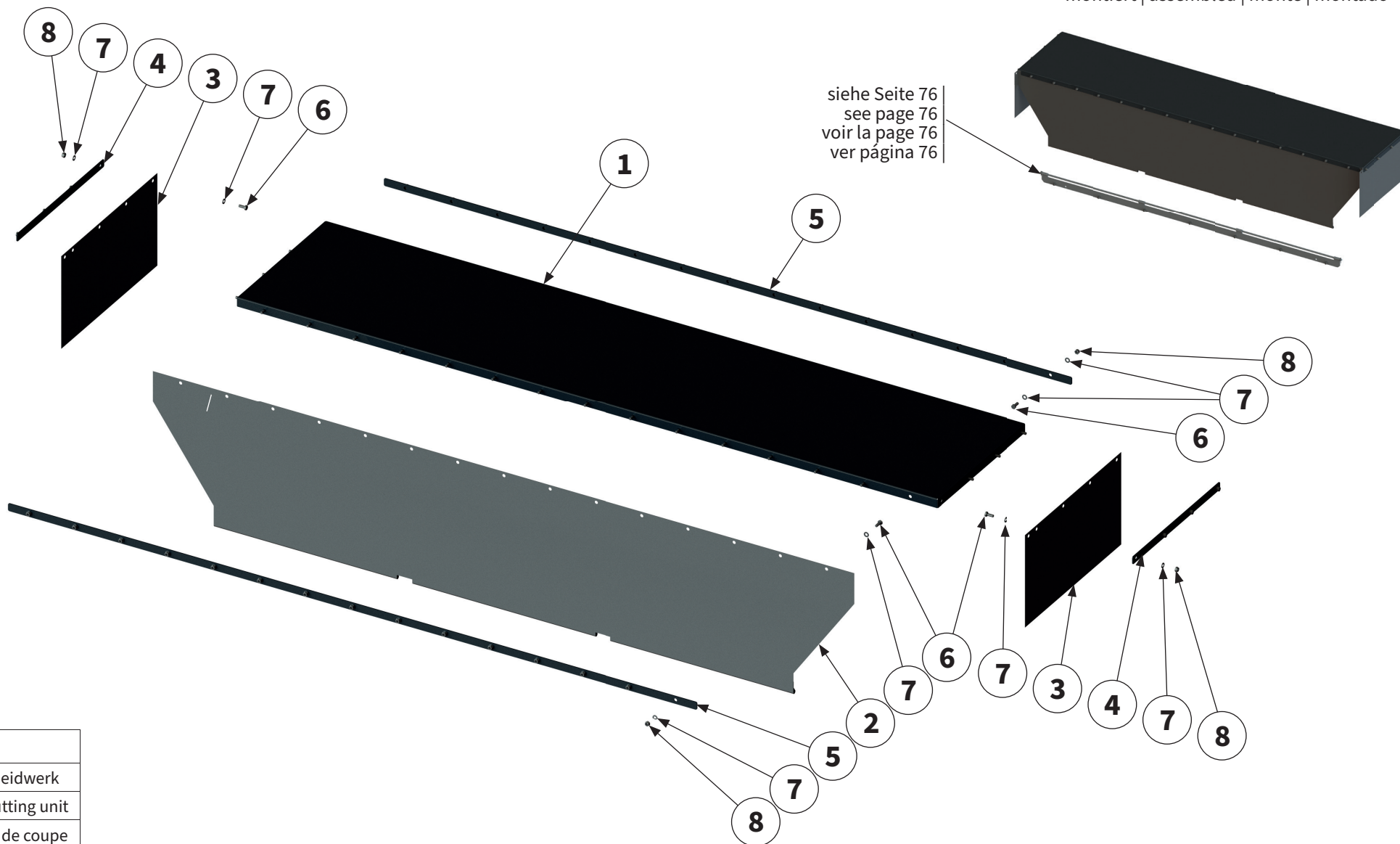
Pos.-Nr. No. Número	Ersatzteilnummer Manufacturer part number Numéro d'article du fabricant Número de pieza del fabricante		DE Bezeichnung	EN Designation	FR Désignation	ES Designación
	Anzahl quantity quantité número					
	MZO New Holland					
1	00047950 1		Gelenkwelle	PTO shaft	Arbre de transmission	Árbol articulado
2	00038840 1		Befestigungsring	Fastening ring	Anneau de fixation	Anillo de fijación
			Kreuzgarnitur	Cross Kit	Croisillon	Crucetas
			Außengabel	Outer Yoke	Mâchoire	Horquilla
			Innengabel für Innenrohr	Inner Yoke for Telescope Tube	Mâchoire pour tube intérieur	Horquilla para tubo interior
			Haltekette	chain	Chaîne de retenue	Cadena de seguridad
			Lauftring	Raceway	Palier de glissement	Anillo soporte
			Lauftring	Raceway	Palier de glissement	Anillo soporte
			Gelenkwellschutz	Safety Shield complete	Protection contre les accidents	Protecciones de seguridad
			Schmiernippel	lubricating nipple	Nipple de graissage	Engrasador
X	Teile einzeln vom Hersteller nicht lieferbar Parts from the manufacturer cannot be supplied individually Pièces non livrables séparément par le fabricant El fabricante no suministra piezas individuales					



Pos.-Nr. No. Numéro Número	Ersatzteilnummer Manufacturer part number Numéro d'article du fabricant Número de pieza del fabricante		DE Bezeichnung	EN Designation	FR Désignation	ES Designación
	Anzahl quantity quantité número					
	MZO New Holland					
1	00014188	1	Aufnahme	holder	Support	Alojamiento
2	00041161	1	Rundstahl	round steel	Acier rond	Acero redondo
3	00043708	7	Schraube	bolt	Vis	Tornillo
4	00043249	14	Scheibe	washer	Disque	Arandela
5	00043191	7	Mutter	nut	Écrou	Tuerca
6	00043232	2	Scheibe	washer	Disque	Arandela
7	00043775	2	Splint	split pin	Goupille fendue	Pasador de aletas



montiert | assembled | monté | montado



o.SW
ohne Schneidwerk
without cutting unit
sans unité de coupe
sin unidad de corte

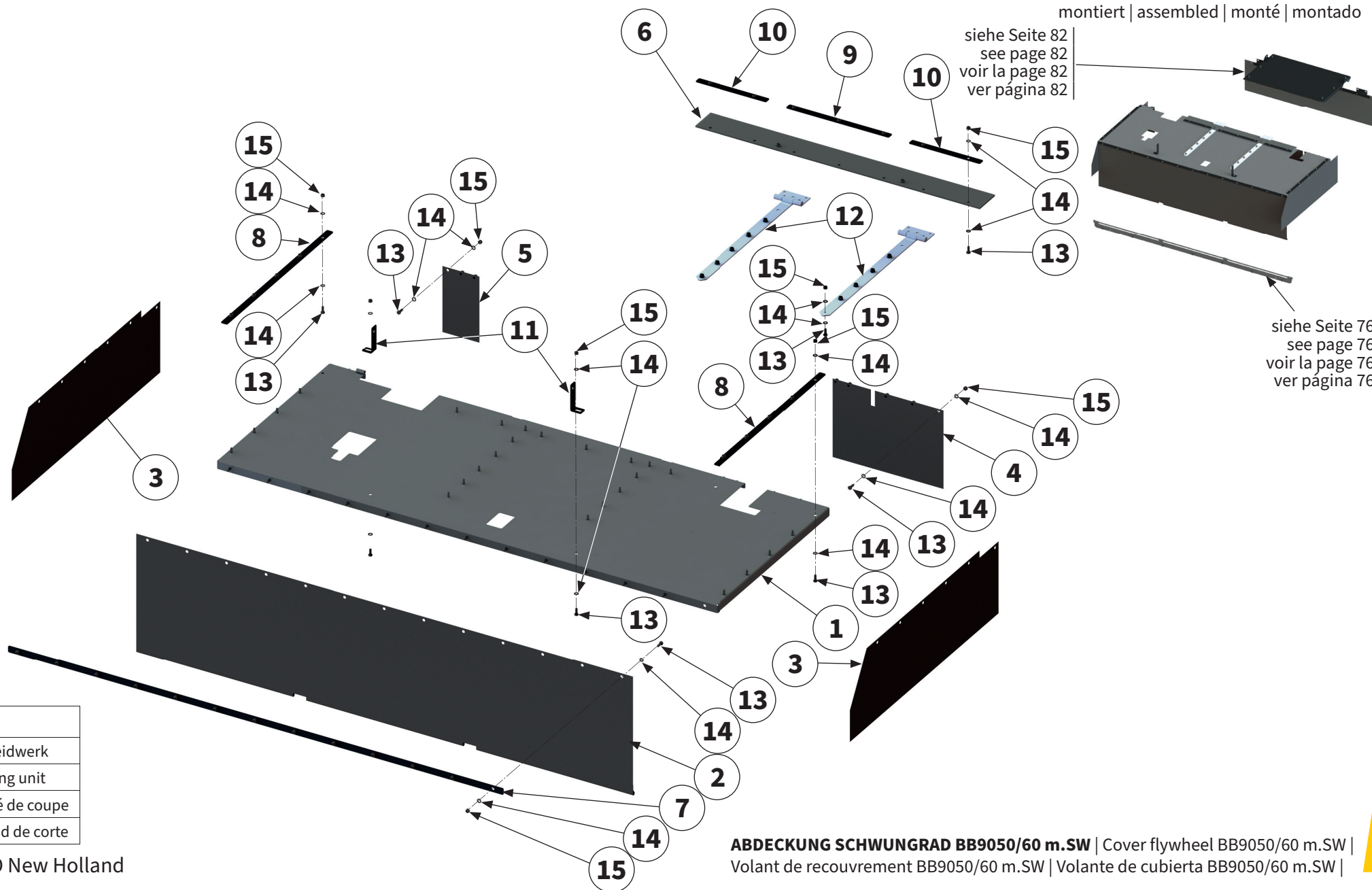
Pos.-Nr. No. Numéro Número	Ersatzteilnummer Manufacturer part number Numéro d'article du fabricant Número de pieza del fabricante	DE Bezeichnung	EN Designation	FR Désignation	ES Designación
	Anzahl quantity quantité número				
	MZO New Holland				
1	00009023 1	Abdeckung	cover	Recouvrement	Cubierta
2	00009996 1	Abdeckung	cover	Recouvrement	Cubierta
3	00009027 2	Abdeckung	cover	Recouvrement	Cubierta
4	00009024 2	Halter	holder	Support	Soporte
5	00008443 2	Halter	holder	Support	Soporte
6	00043708 38	Schraube	bolt	Vis	Tornillo
7	00043249 76	Scheibe	washer	Disque	Arandela
8	00043191 38	Mutter	nut	Écrou	Tuerca



montiert | assembled | monté | montado

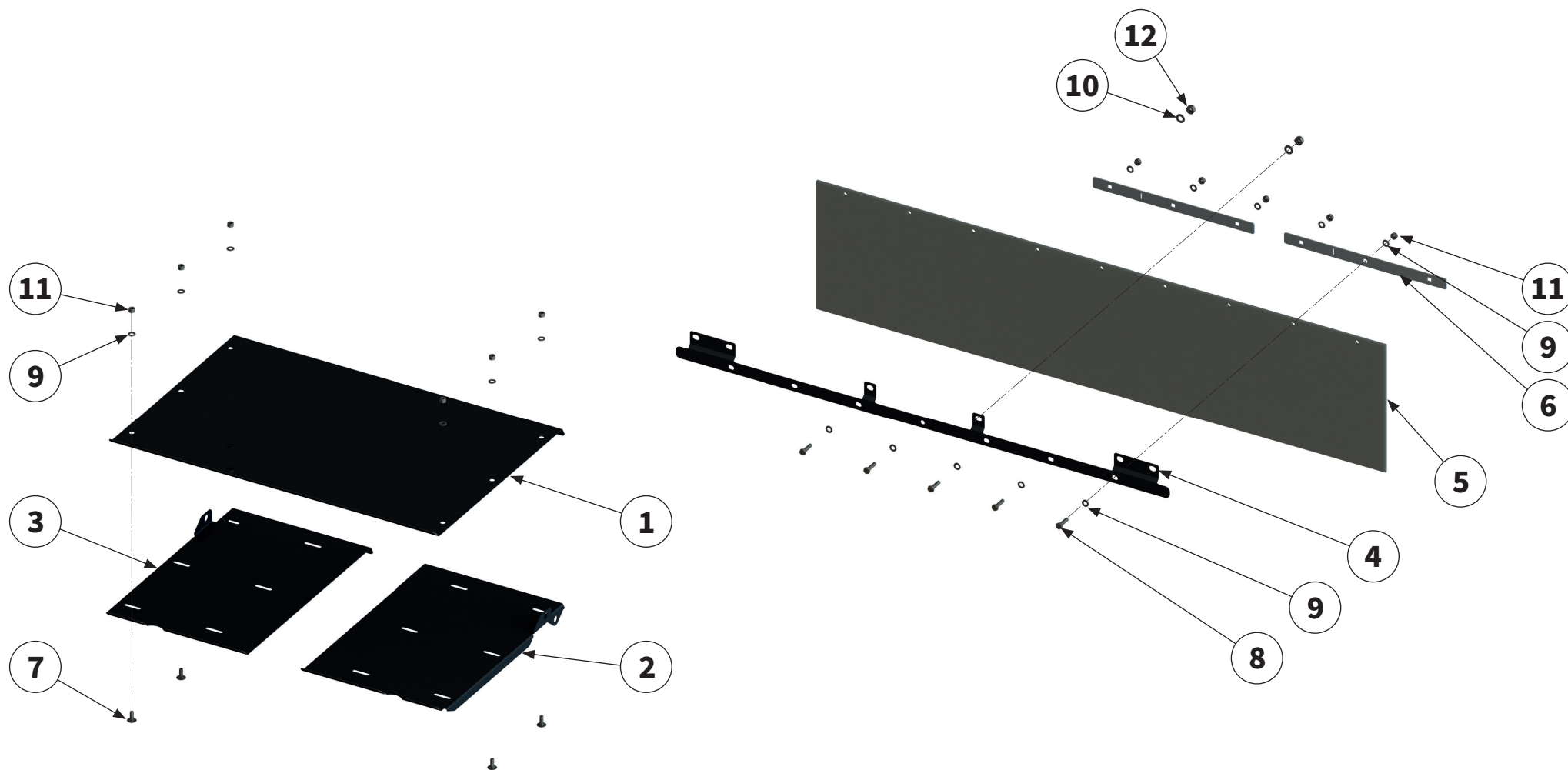
siehe Seite 82
see page 82
voir la page 82
ver página 82

siehe Seite 76
see page 76
voir la page 76
ver página 76



m.SW
mit Schneidwerk
with cutting unit
avec unité de coupe
con unidad de corte

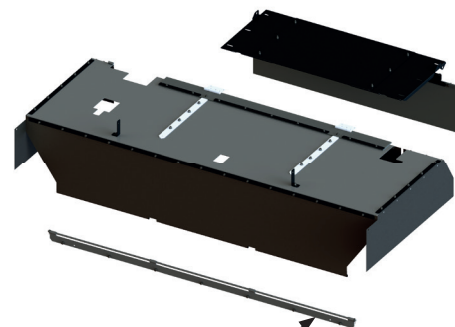
Pos.-Nr. No. Numéro Número	Ersatzteilnummer Manufacturer part number Numéro d'article du fabricant Número de pieza del fabricante		DE Bezeichnung	EN Designation	FR Désignation	ES Designación
	Anzahl quantity quantité número					
	MZO New Holland					
1	00008769	1	Abdeckung	cover	Recouvrement	Cubierta
2	00008754	1	Abdeckung	cover	Recouvrement	Cubierta
3	00008755	2	Abdeckung	cover	Recouvrement	Cubierta
4	00008753	1	Abdeckung	cover	Recouvrement	Cubierta
5	00008752	1	Abdeckung	cover	Recouvrement	Cubierta
6	00009032	1	Abdeckung	cover	Recouvrement	Cubierta
7	00008771	1	Klemmleiste	clamping strip	Tôle de support	Barra de conexión
8	00008442	2	Klemmleiste	clamping strip	Tôle de support	Barra de conexión
9	00008770	1	Klemmleiste	clamping strip	Tôle de support	Barra de conexión
10	00008724	2	Klemmleiste	clamping strip	Tôle de support	Barra de conexión
11	00008440	2	Winkel	angle piece	Angle	Ángulo
12	00014722	2	Scharnier	hinge	Charnière	Bisagra
13	00043708	52	Schraube	bolt	Vis	Tornillo
14	00043249	104	Scheibe	washer	Disque	Arandela
15	00043191	52	Mutter	nut	Écrou	Tuerca



Pos.-Nr. No. Numéro Número	Ersatzteilnummer Manufacturer part number Numéro d'article du fabricant Número de pieza del fabricante	DE Bezeichnung	EN Designation	FR Désignation	ES Designación
	Anzahl quantity quantité número				
	MZO New Holland				
1	00040893 1	Abdeckung	cover	Recouvrement	Cubierta
2	00040889 1	Abdeckung	cover	Recouvrement	Cubierta
3	00040891 1	Abdeckung	cover	Recouvrement	Cubierta
4	00036235 1	Halter	holder	Support	Soporte
5	00012148 1	Schutzabdeckung	protective cover	Recouvrement de protection	Cubierta protectora
6	00042981 2	Klemmleiste	clamping strip	Tôle de support	Barra de conexión
7	00043354 6	Schraube	bolt	Vis	Tornillo
8	00043710 5	Schraube	bolt	Vis	Tornillo
9	00043249 16	Scheibe	washer	Disque	Arandela
10	00043232 2	Scheibe	washer	Disque	Arandela
11	00043191 11	Mutter	nut	Écrou	Tuerca
12	00043177 2	Mutter	nut	Écrou	Tuerca

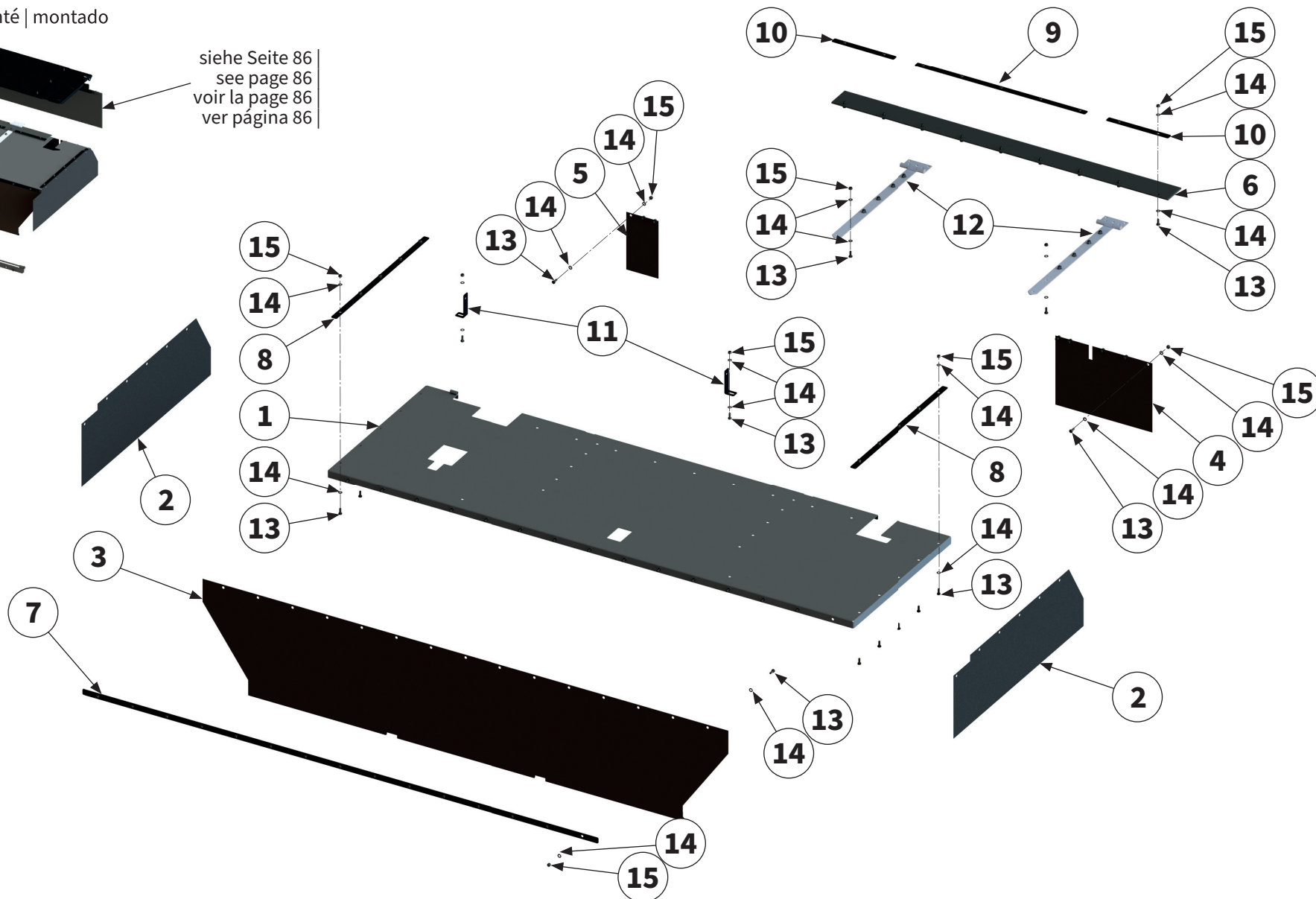


montiert | assembled | monté | montado



siehe Seite 86
see page 86
voir la page 86
ver página 86

siehe Seite 76
see page 76
voir la page 76
ver página 76



m.SW

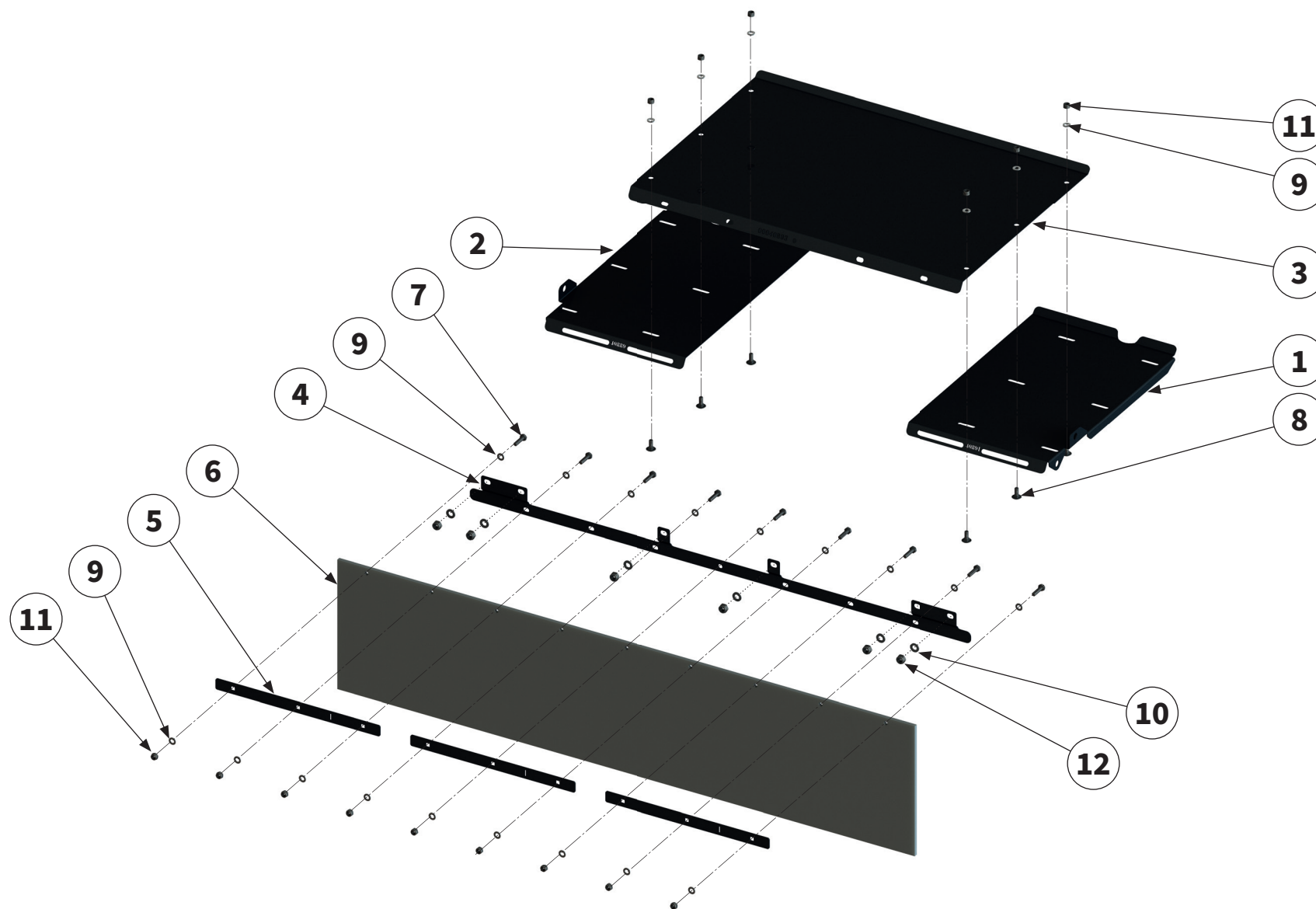
mit Schneidwerk

with cutting unit

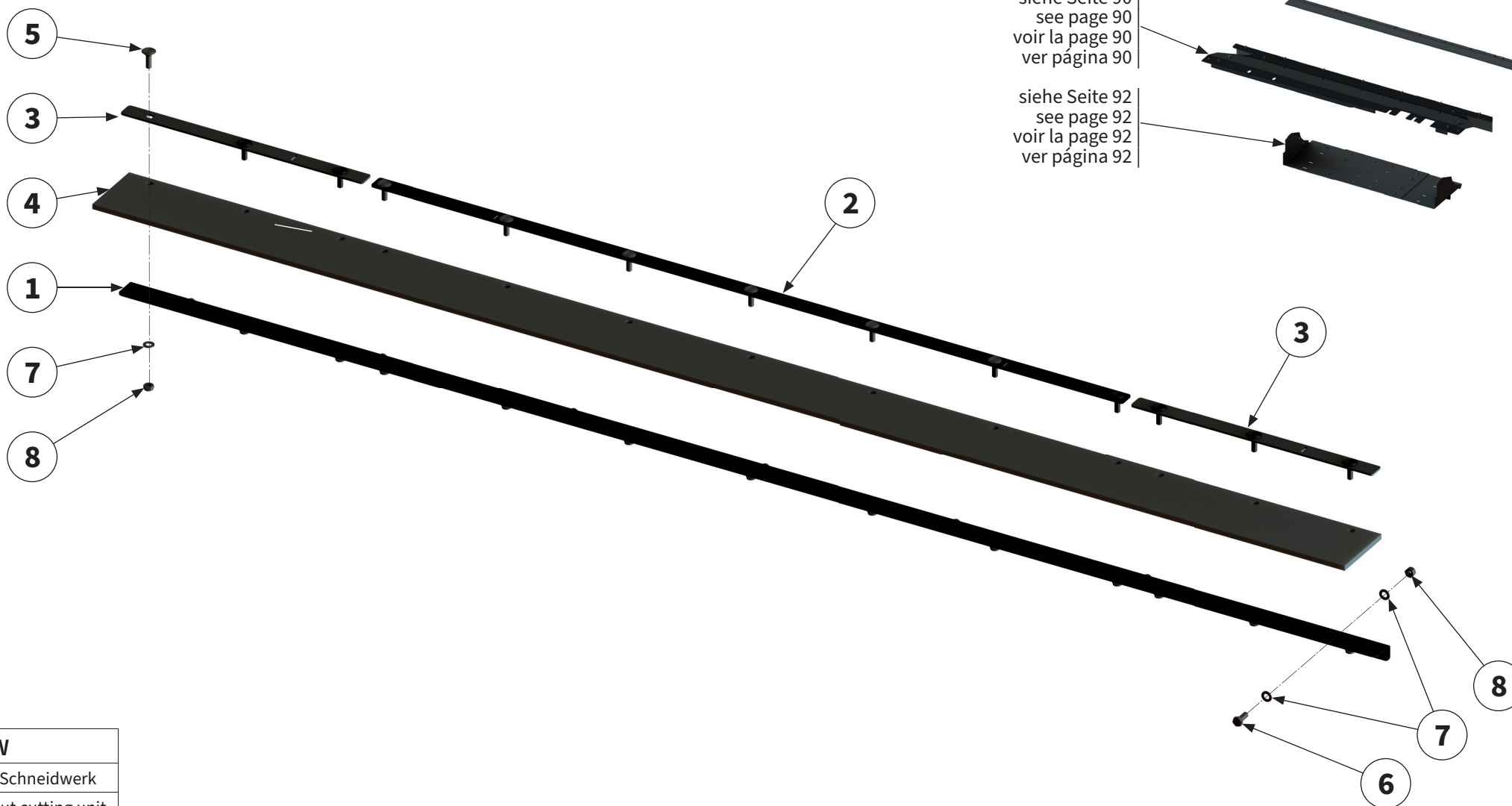
avec unité de coupe

con unidad de corte

Pos.-Nr. No. Numéro Número	Ersatzteilnummer Manufacturer part number Numéro d'article du fabricant Número de pieza del fabricante	DE Bezeichnung	EN Designation	FR Désignation	ES Designación
	Anzahl quantity quantité número				
	MZO New Holland				
1	00008446 1	Abdeckung	cover	Recouvrement	Cubierta
2	00008755 2	Abdeckung	cover	Recouvrement	Cubierta
3	00009996 1	Abdeckung	cover	Recouvrement	Cubierta
4	00008753 1	Abdeckung	cover	Recouvrement	Cubierta
5	00008752 1	Abdeckung	cover	Recouvrement	Cubierta
6	00009030 1	Abdeckung	cover	Recouvrement	Cubierta
7	00008443 1	Klemmleiste	clamping strip	Tôle de support	Barra de conexión
8	00008442 2	Klemmleiste	clamping strip	Tôle de support	Barra de conexión
9	00008725 1	Klemmleiste	clamping strip	Tôle de support	Barra de conexión
10	00008724 2	Klemmleiste	clamping strip	Tôle de support	Barra de conexión
11	00008440 2	Winkel	angle	Angle	Ángulo
12	00014722 2	Scharnier	hinge	Charnière	Bisagra
13	00043708 54	Schraube	bolt	Vis	Tornillo
14	00043249 108	Scheibe	washer	Disque	Arandela
15	00043191 54	Mutter	nut	Écrou	Tuerca



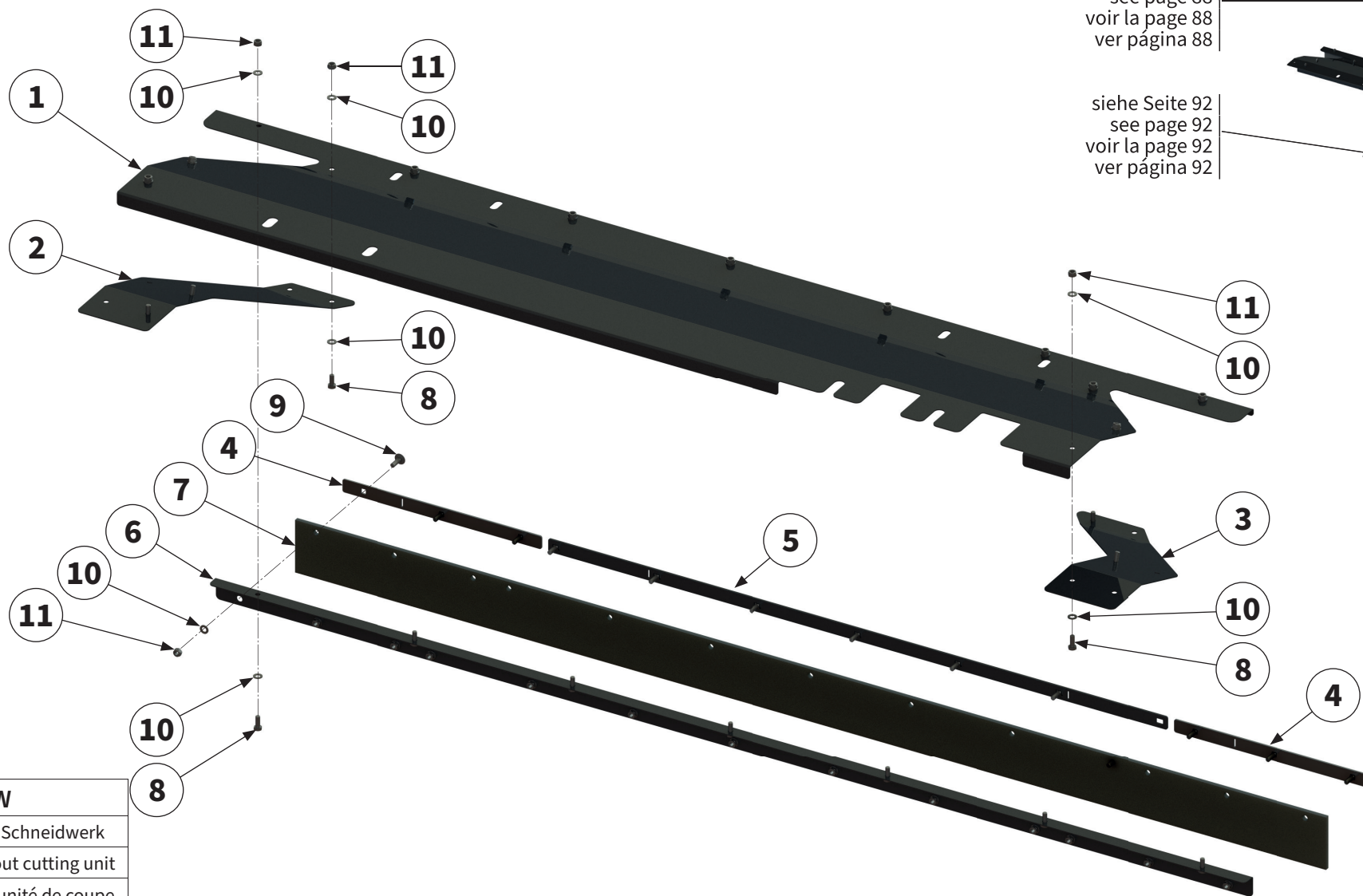
Pos.-Nr. No. Numéro Número	Ersatzteilnummer Manufacturer part number Numéro d'article du fabricant Número de pieza del fabricante		DE Bezeichnung	EN Designation	FR Désignation	ES Designación
	Anzahl quantity quantité número					
	MZO New Holland					
1	00040891 1	Abdeckung rechts	cover right	Recouvrement droite	Cubierta derecha	
2	00040889 1	Abdeckung links	cover left	Recouvrement gauche	Cubierta izquierda	
3	00040893 1	Abdeckung mittig	cover center	Recouvrement centre	Cubierta centro	
4	00036235 1	Halter	holder	Support	Soporte	
5	00042981 3	Klemmleiste	clamping strip	Tôle de support	Barra de conexión	
6	00012148 1	Schutzabdeckung	protective cover	Recouvrement de protection	Cubierta protectora	
7	00043710 9	Schraube	bolt	Vis	Tornillo	
8	00043354 6	Schraube	bolt	Vis	Tornillo	
9	00043249 24	Scheibe	washer	Disque	Arandela	
10	00043232 6	Scheibe	washer	Disque	Arandela	
11	00043191 15	Mutter	nut	Écrou	Tuerca	
12	00043177 6	Mutter	nut	Écrou	Tuerca	



o.SW
ohne Schneidwerk
without cutting unit
sans unité de coupe
sin unidad de corte

Pos.-Nr. No. Numéro Número	Ersatzteilnummer Manufacturer part number Numéro d'article du fabricant Número de pieza del fabricante		DE Bezeichnung	EN Designation	FR Désignation	ES Designación
	Anzahl quantity quantité número					
	MZO New Holland					
1	00014379	1	Winkel	angle	Angle	Ángulo
2	00012576	1	Klemmleiste	clamping strip	Tôle de support	Barra de conexión
3	00042981	2	Klemmleiste	clamping strip	Tôle de support	Barra de conexión
4	00012574	1	Schutzabdeckung	protective cover	Recouvrement de protection	Cubierta protectora
5	00043355	13	Schraube	bolt	Vis	Tornillo
6	00043355	7	Schraube	bolt	Vis	Tornillo
7	00043249	27	Scheibe	washer	Disque	Arandela
8	00043191	20	Mutter	nut	Écrou	Tuerca





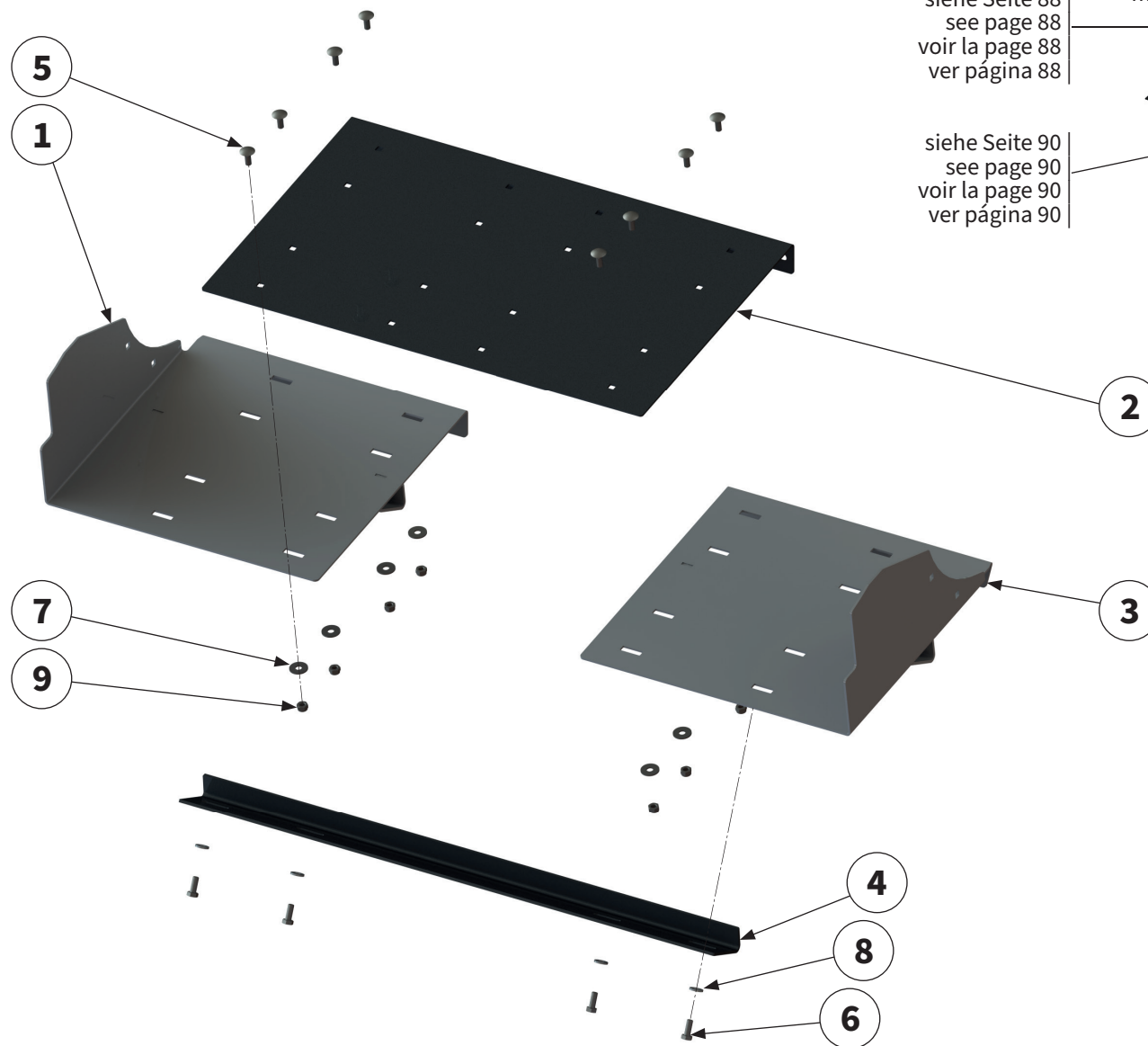
siehe Seite 88
see page 88
voir la page 88
ver página 88

montiert | assembled | monté | montado

siehe Seite 92
see page 92
voir la page 92
ver página 92

o.SW
ohne Schneidwerk
without cutting unit
sans unité de coupe
sin unidad de corte

Pos.-Nr. No. Numéro Número	Ersatzteilnummer Manufacturer part number Numéro d'article du fabricant Número de pieza del fabricante	DE Bezeichnung	EN Designation	FR Désignation	ES Designación
	Anzahl quantity quantité número				
	MZO New Holland				
1	00014654 1	Abdeckung mittig	cover center	Recouvrement centre	Cubierta centro
2	00016892 1	Abdeckung links	cover left	Recouvrement gauche	Cubierta izquierda
3	00016893 1	Abdeckung rechts	cover right	Recouvrement droite	Cubierta derecha
4	00042981 2	Klemmleiste	clamping strip	Tôle de support	Barra de conexión
5	00012576 1	Klemmleiste	clamping strip	Tôle de support	Barra de conexión
6	00014379 1	Winkel	angle	Angle	Ángulo
7	00012574 1	Schutzabdeckung	protective cover	Recouvrement de protection	Cubierta protectora
8	00043708 13	Schraube	bolt	Vis	Tornillo
9	00043355 13	Schraube	bolt	Vis	Tornillo
10	00043249 39	Scheibe	washer	Disque	Arandela
11	00043191 26	Mutter	nut	Écrou	Tuerca



siehe Seite 88
see page 88
voir la page 88
ver página 88

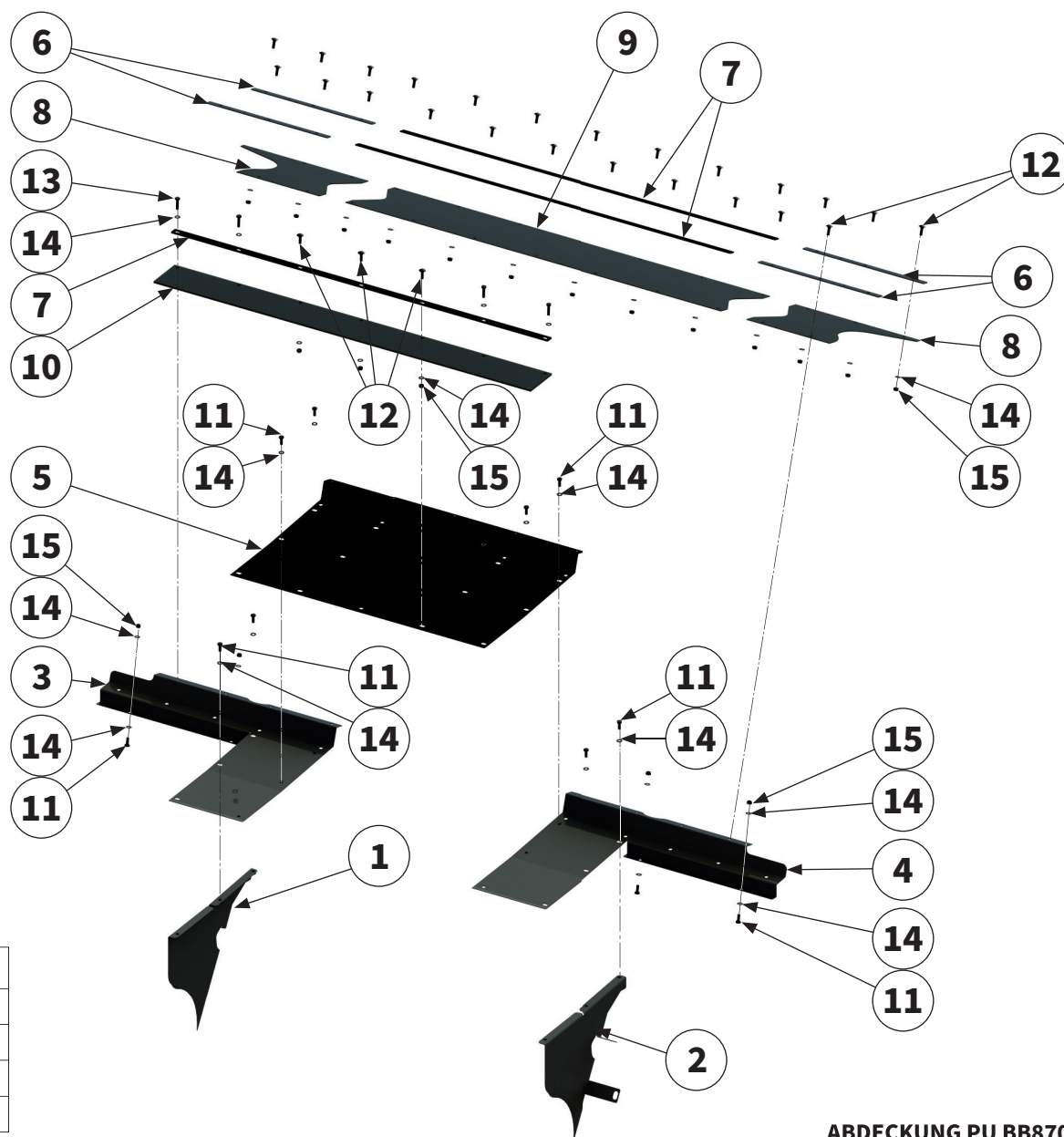
montiert | assembled | monté | montado

siehe Seite 90
see page 90
voir la page 90
ver página 90

o.SW
ohne Schneidwerk
without cutting unit
sans unité de coupe
sin unidad de corte

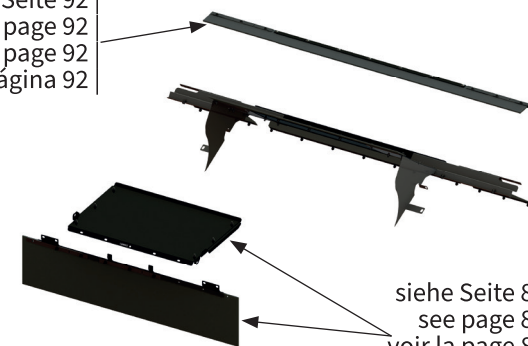
Pos.-Nr. No. Numéro Número	Ersatzteilnummer Manufacturer part number Numéro d'article du fabricant Número de pieza del fabricante	DE Bezeichnung	EN Designation	FR Désignation	ES Designación
	Anzahl quantity quantité número				
	MZO New Holland				
1	00014648 1	Abdeckung links	cover left	Recouvrement gauche	Cubierta izquierda
2	00014645 1	Abdeckung mittig	cover center	Recouvrement centre	Cubierta entro
3	00014650 1	Abdeckung rechts	cover right	Recouvrement droite	Cubierta derecha
4	00014651 1	Winkel	angle	Angle	Ángulo
5	00043354 8	Schraube	bolt	Vis	Tornillo
6	00043708 4	Schraube	bolt	Vis	Tornillo
7	00043286 8	Scheibe	washer	Disque	Arandela
8	00043771 4	Scheibe	washer	Disque	Arandela
9	00043191 8	Mutter	nut	Écrou	Tuerca





montiert | assembled | monté | montado

siehe Seite 92
see page 92
voir la page 92
ver página 92



siehe Seite 86
see page 86
voir la page 86
ver página 86

m.SW

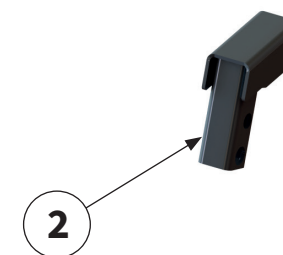
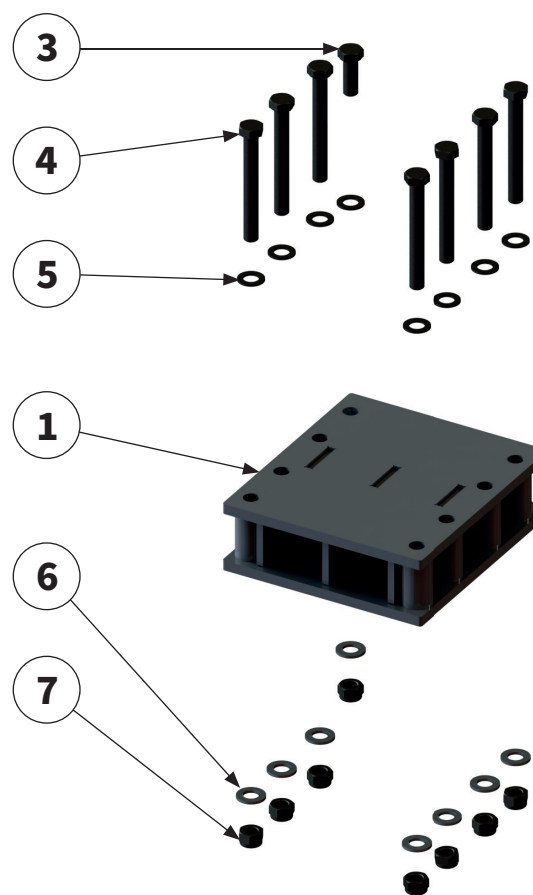
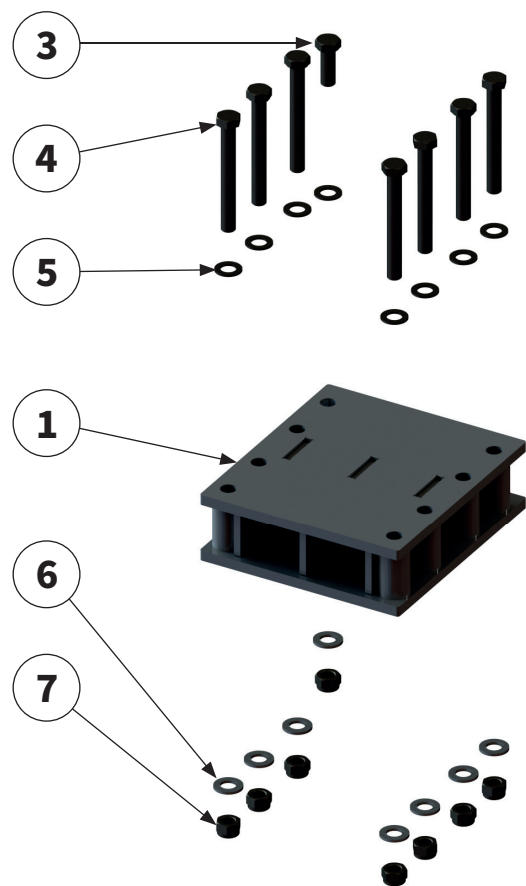
mit Schneidwerk

with cutting unit

avec unité de coupe

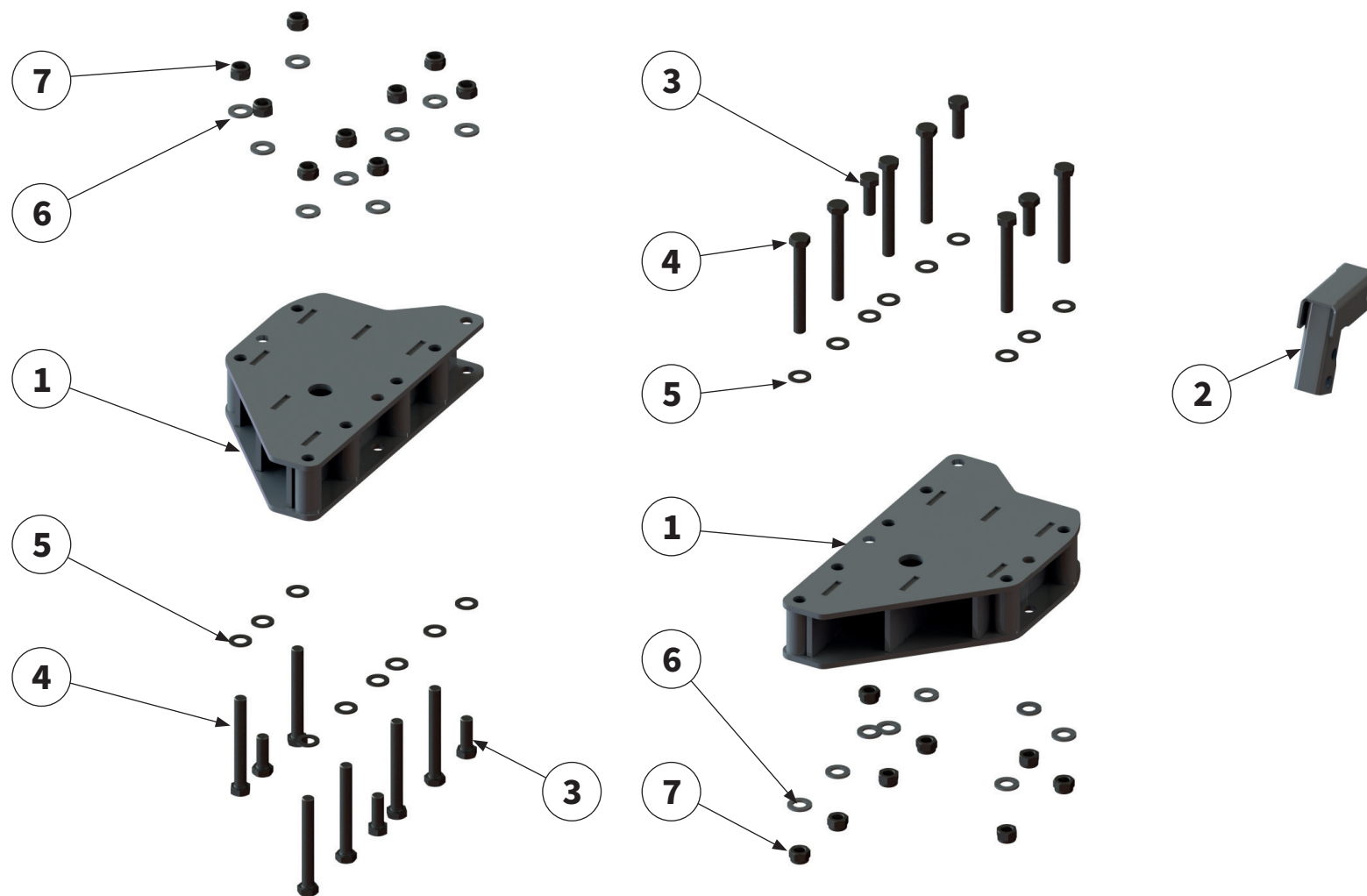
con unidad de corte

Pos.-Nr. No. Numéro Número	Ersatzteilnummer Manufacturer part number Numéro d'article du fabricant Número de pieza del fabricante	DE Bezeichnung	EN Designation	FR Désignation	ES Designación
	Anzahl quantity quantité número				
	MZO New Holland				
1	00011634 1	Abdeckung links	cover left	Recouvrement gauche	Cubierta izquierda
2	00011636 1	Abdeckung rechts	cover right	Recouvrement droite	Cubierta derecha
3	00012583 1	Abdeckung links	cover left	Recouvrement gauche	Cubierta izquierda
4	00012585 1	Abdeckung rechts	cover right	Recouvrement droite	Cubierta derecha
5	00012578 1	Abdeckung mittig	cover center	Recouvrement centre	Cubierta centro
6	00042981 4	Klemmleiste	clamping strip	Tôle de support	Barra de conexión
7	00012576 3	Klemmleiste	clamping strip	Tôle de support	Barra de conexión
8	00012579 2	Schutzabdeckung	protective cover	Recouvrement de protection	Cubierta protectora
9	00012580 1	Schutzabdeckung	protective cover	Recouvrement de protection	Cubierta protectora
10	00012581 1	Schutzabdeckung	protective cover	Recouvrement de protection	Cubierta protectora
11	00043708 12	Schraube	bolt	Vis	Tornillo
12	00043355 27	Schraube	bolt	Vis	Tornillo
13	00043710 4	Schraube	bolt	Vis	Tornillo
14	00043249 47	Scheibe	washer	Disque	Arandela
15	00043191 31	Mutter	nut	Écrou	Tuerca



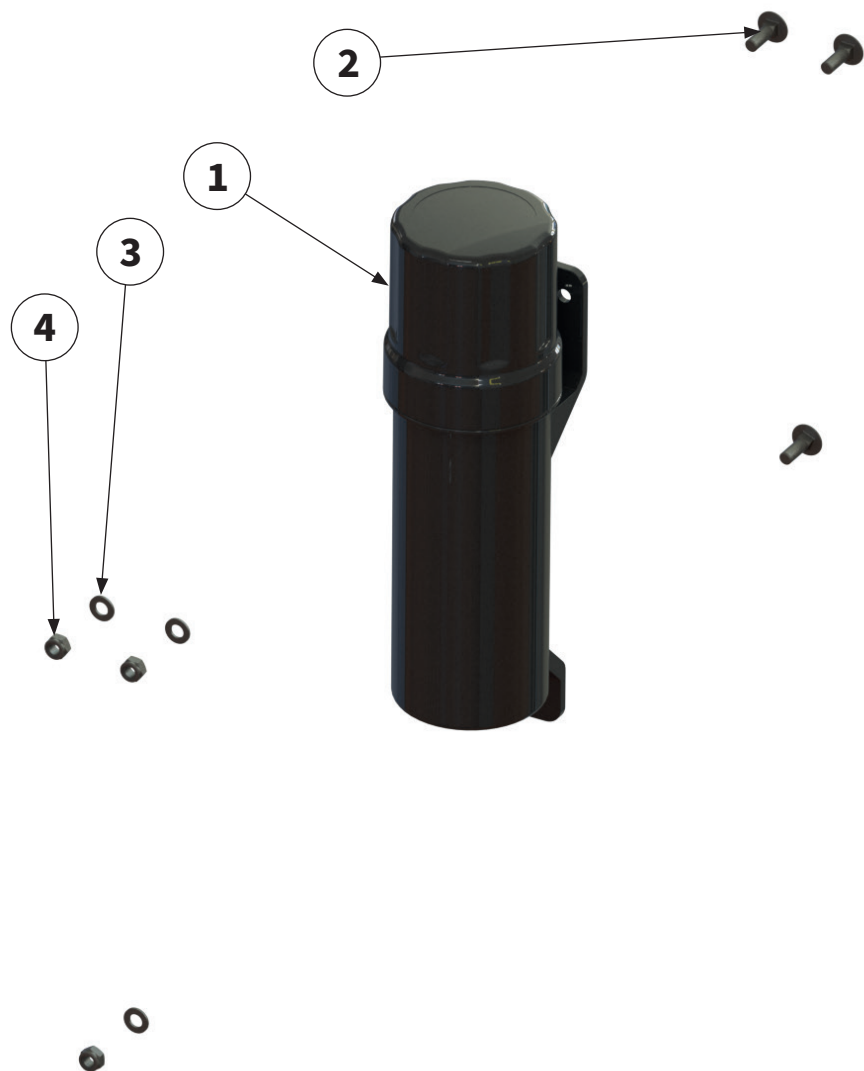
Pos.-Nr. No. Numéro Número	Ersatzteilnummer Manufacturer part number Numéro d'article du fabricant Número de pieza del fabricante	DE Bezeichnung	EN Designation	FR Désignation	ES Designación
	Anzahl quantity quantité número				
	MZO New Holland				
1	00016996 2	Erhöhung	enhancement	Augmentation	Aumentar
2	00014740 1	Aufnahme	holder	Support	Alojamiento
3	00043675 2	Schraube	bolt	Vis	Tornillo
4	00043556 14	Schraube	bolt	Vis	Tornillo
5	00043237 16	Scheibe	washer	Disque	Arandela
6	00043770 16	Scheibe	washer	Disque	Arandela
7	00043184 16	Mutter	nut	Écrou	Tuerca





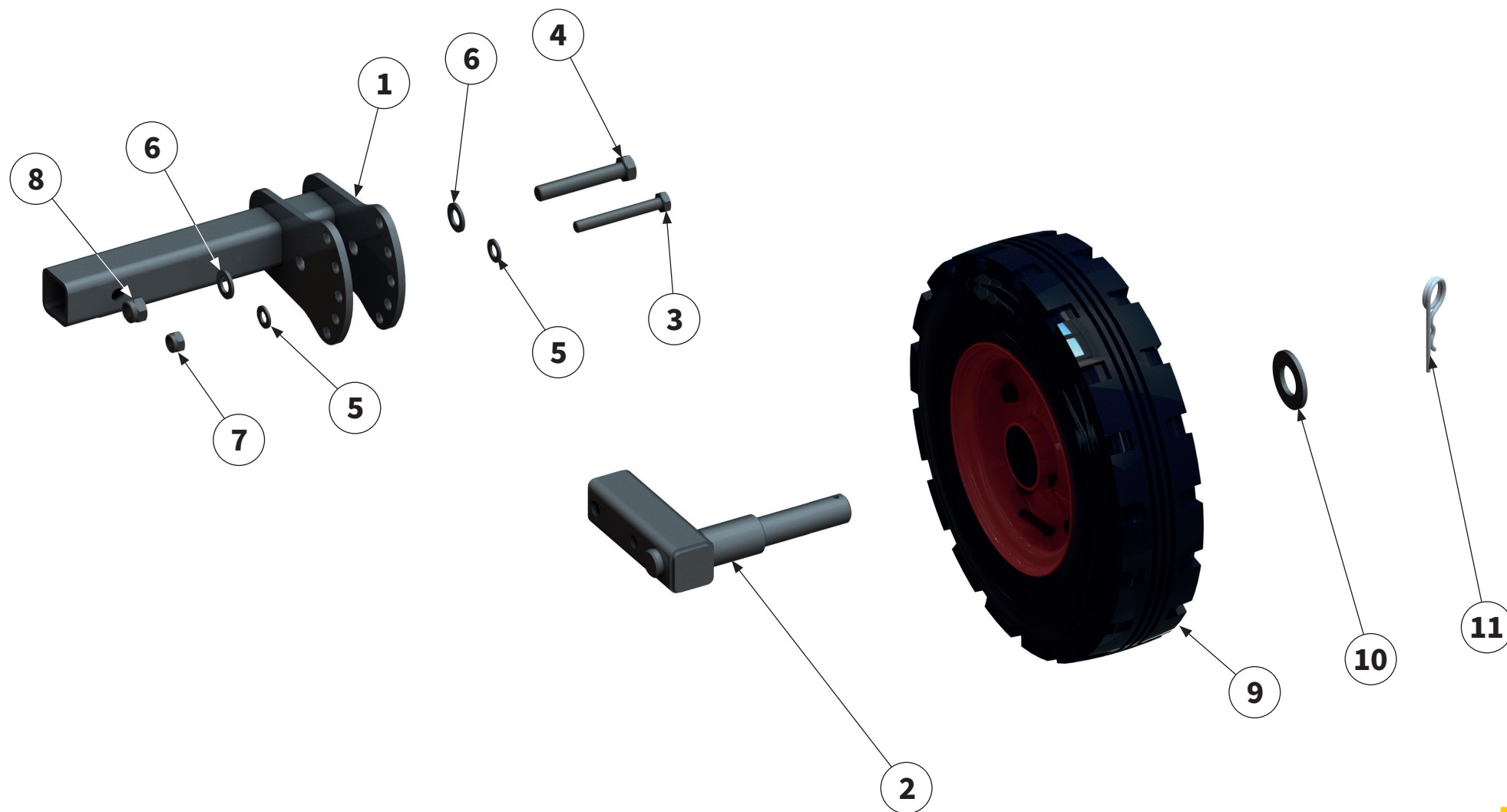
Pos.-Nr. No. Numéro Número	Ersatzteilnummer Manufacturer part number Numéro d'article du fabricant Número de pieza del fabricante	DE Bezeichnung	EN Designation	FR Désignation	ES Designación
	Anzahl quantity quantité número				
	MZO New Holland				
1	00032481 2	Erhöhung	enhancement	Augmentation	Aumentar
2	00014740 1	Aufnahme	holder	Support	Alojamiento
3	00043675 6	Schraube	bolt	Vis	Tornillo
4	00043556 12	Schraube	bolt	Vis	Tornillo
5	00043237 18	Scheibe	washer	Disque	Arandela
6	00043770 18	Scheibe	washer	Disque	Arandela
7	00043184 18	Mutter	nut	Écrou	Tuerca



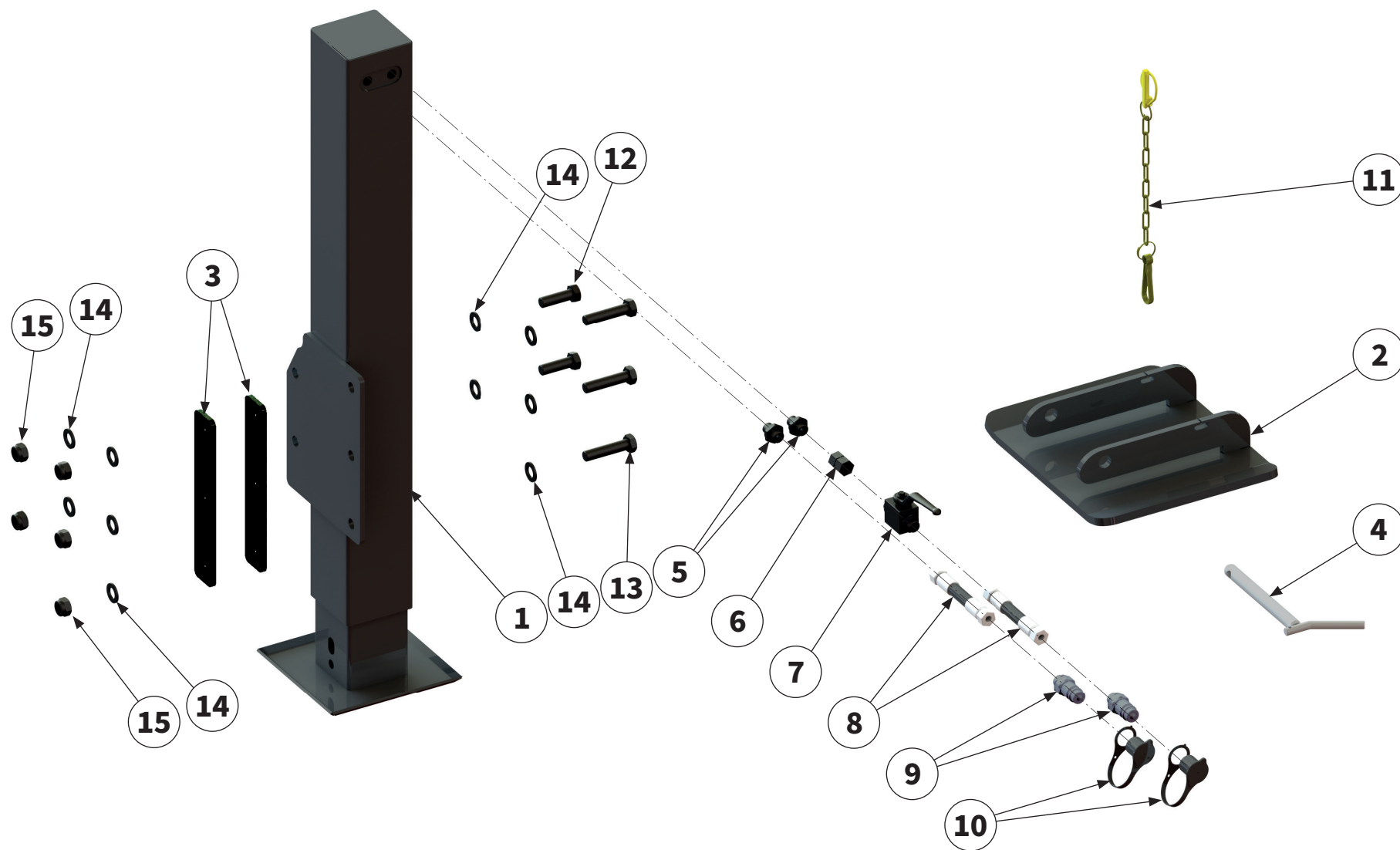


Pos.-Nr. No. Numéro Número	Ersatzteilnummer Manufacturer part number Numéro d'article du fabricant Número de pieza del fabricante	DE Bezeichnung	EN Designation	FR Désignation	ES Designación
	Anzahl quantity quantité número				
	MZO New Holland				
1	00034497 1	Dokumentenrolle	document roll	Document rouleau	Rollo de documento
2	00043355 3	Schraube	bolt	Vis	Tornillo
3	00043249 3	Scheibe	washer	Disque	Arandela
4	00043191 3	Mutter	nut	Écrou	Tuerca
5	00032461 1	Griff	handle	Poignée	Empuñadura





Pos.-Nr. No. Número	Ersatzteilnummer Manufacturer part number Numéro d'article du fabricant Número de pieza del fabricante		DE Bezeichnung	EN Designation	FR Désignation	ES Designación
	Anzahl quantity quantité número					
	MZO New Holland					
1	00006023	1	Aufnahme	holder	Support	Alojamiento
2	00006014	1	Adaption	adaptation	Adaptation	Adaptación
3	00043506	1	Schraube	bolt	Vis	Tornillo
4	00043535	1	Schraube	bolt	Vis	Tornillo
5	00043233	2	Scheibe	washer	Disque	Arandela
6	00043235	2	Scheibe	washer	Disque	Arandela
7	00043178	1	Mutter	nut	Écrou	Tuerca
8	00043180	1	Mutter	nut	Écrou	Tuerca
9	00006018	1	Rad	wheel	Roue	Rueda
10	00006019	1	Scheibe	washer	Disque	Arandela
11	00044566	2	Sicherungselement	locking element	Élément de sécurité	Elemento de seguridad



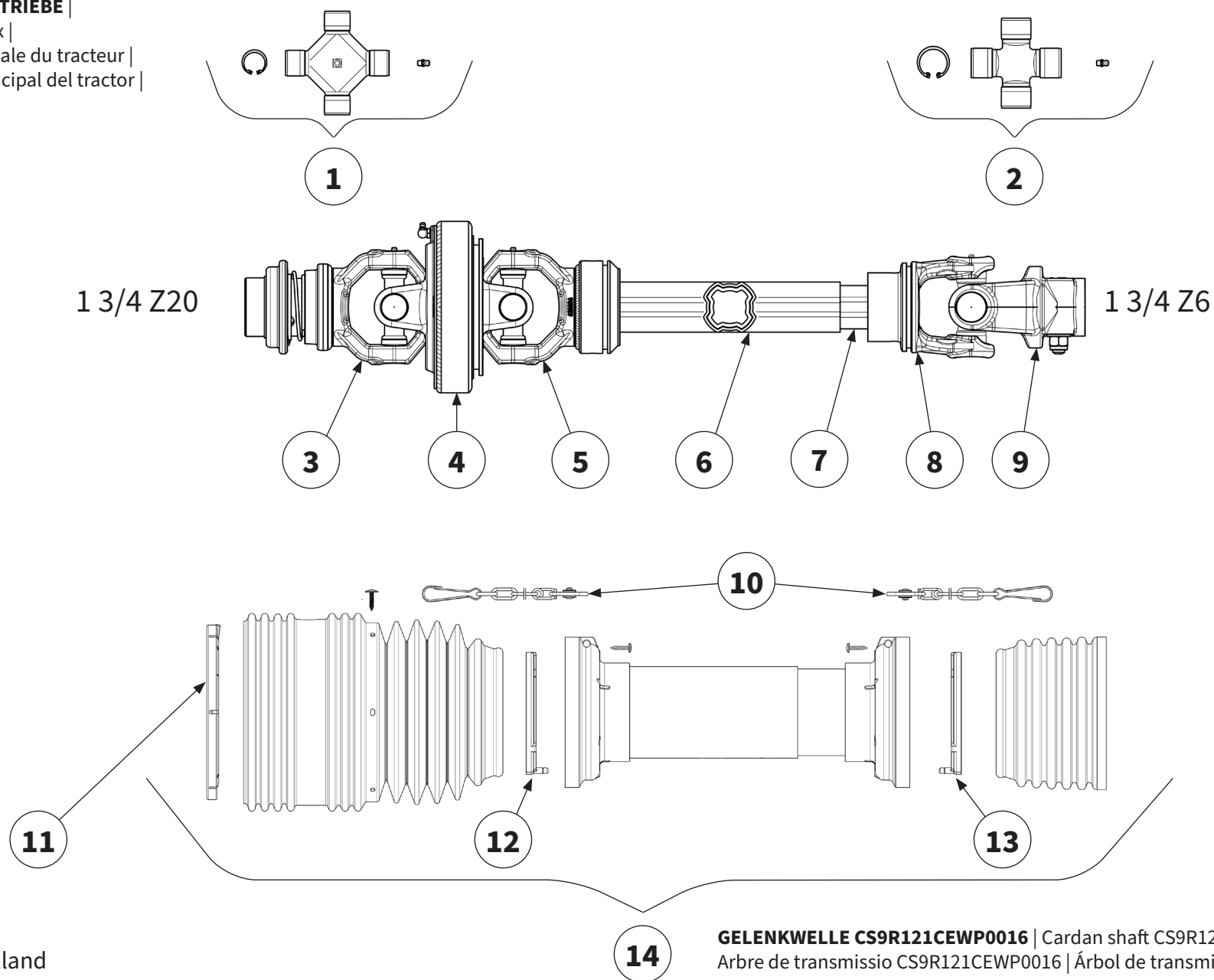
Pos.-Nr. No. Numéro Número	Ersatzteilnummer Manufacturer part number Numéro d'article du fabricant Número de pieza del fabricante		DE Bezeichnung	EN Designation	FR Désignation	ES Designación
	Anzahl quantity quantité número					
	MZO New Holland					
1	00011656	1	Stütze	pillar	Support	Apoyo
2	00032469	1	Abstellstützenschuh	supporting leg shoe	Sabot d'appui d'arrêt	Calce del pie de apoyo
3	00011526	2	Blech	sheet metal	Tôle	Chapa
4	00044073	1	Bolzen	pin	Axe	Perno
5	00044463	2	Verschraubung	Screwed connection	Raccord à vis	Atornillamiento
6	00044412	1	Verschraubung	Screwed connection	Raccord à vis	Atornillamiento
7	00044478	1	Absperrhahn	stop valve	Robinet d'arrêt	Grifo de cierre
8	00014721	2	Hydraulikschlauch	hydraulic hose	Tuyau hydraulique	Tube flexible hidráulico
9	00044211	2	Hydraulikstecker	hydraulic connector	Raccord hydraulique	Conector hidráulico
10	00044375	2	Staubschutzkappe	dust cap	Couvercle anti-poussière	Caperuza guardapolvo
11	00044560	1	Sicherungselement	locking element	Élément de sécurité	Elemento de seguridad
12	00043653	2	Schraube	bolt	Vis	Tornillo
13	00043657	3	Schraube	bolt	Vis	Tornillo
14	00043235	10	Scheibe	washer	Disque	Arandela
15	00043180	5	Mutter	nut	Écrou	Tuerca

TRAKTOR HAUPTGETRIEBE |

Tractor main gearbox |

Transmission principale du tracteur |

Caja de cambios principal del tractor |

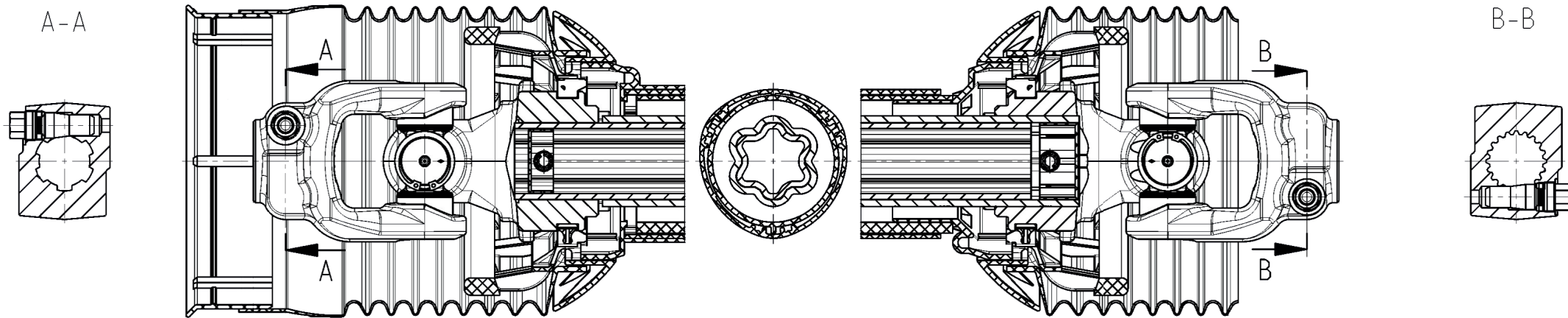


GELENKWELLE CS9R121CEWP0016 | Cardan shaft CS9R121CEWP0016 |
 Arbre de transmissio CS9R121CEWP0016 | Árbol de transmisión CS9R121CEWP0016 |

Pos.-Nr. No. Número	Ersatzteilnummer Manufacturer part number Numéro d'article du fabricant Número de pieza del fabricante	DE Bezeichnung	EN Designation	FR Désignation	ES Designación
	Anzahl quantity quantité número				
	MZO New Holland				
1	4120M0052R10 2	Kreuzgarnitur	Cross Kit	Croisillon	Crucetas
2	4120M0012R20 1	Kreuzgarnitur	Cross Kit	Croisillon	Crucetas
3	5730M3891 1	Außengabel	Outer Yoke	Mâchoire	Horquilla
4	5110M0051 1	Zentralteil Weitwinkelgelenk	Central part wide-angle joint	Joint grand angle de la partie centrale	Junta gran angular de la parte central
5	2150M6851 1	Innengabel für Außenrohr	Outer Yoke Teleskop-Tube	Mâchoire pour tube extérieur	Horquilla para tubo exterior
6	122271000 1	Profil-Außenrohr	Outer Telescope Tube	Tube externe	Tubo exterior
7	2453V1250R 1	Profil-Innenrohr	Inner Telescope Tube	Tube interne	Tubo interior
8	204S96856 1	Innengabel für Innenrohr	Inner Yoke for Telescope Tube	Mâchoire pour tube intérieur	Horquilla para tubo interior
9	5090M0460 1	Außengabel	Outer Yoke	Mâchoire	Horquilla
10	252000101R02 2	Haltekette	chain	Chaîne de retenue	Cadena de seguridad
11	2550L0023R02 1	Lauftring	Raceway	Palier de glissement	Anillo soporte
12	2550L0001R02 1	Lauftring	Raceway	Palier de glissement	Anillo soporte
13	2550L0002R02 1	Lauftring	Raceway	Palier de glissement	Anillo soporte
14	5CS9121FXWK 1	Gelenkwellen- schutz	Safety Shield complete	Protection contre les accidents	Protecciones de seguridad

1 3/4 Z6

1 3/4 Z20



Pos.-Nr. No. Número Número	Ersatzteilnummer Manufacturer part number Numéro d'article du fabricant Número de pieza del fabricante	DE Bezeichnung	EN Designation	FR Désignation	ES Designación
	Anzahl quantity quantité número				
	MZO New Holland				
1	00047786 1	Gelenkwelle	PTO shaft	Arbre de transmission	Árbol articulado
		Befestigungsring	Fastening ring	Anneau de fixation	Anillo de fijación
		Kreuzgarnitur	Cross Kit	Croisillon	Crucetas
		Außengabel	Outer Yoke	Mâchoire	Horquilla
		Innengabel für Innenrohr	Inner Yoke for Telescope Tube	Mâchoire pour tube intérieur	Horquilla para tubo interior
		Haltekette	chain	Chaîne de retenue	Cadena de seguridad
		Lauftring	Raceway	Palier de glissement	Anillo soporte
		Lauftring	Raceway	Palier de glissement	Anillo soporte
		Gelenkwellschutz	Safety Shield complete	Protection contre les accidents	Protecciones de seguridad
		Schmiernippel	lubricating nipple	Nipple de graissage	Engrasador
X	Teile einzeln vom Hersteller nicht lieferbar Parts from the manufacturer cannot be supplied individually Pièces non livrables séparément par le fabricant El fabricante no suministra piezas individuales				

A large rectangular area filled with horizontal dotted lines, intended for handwritten notes or text.

20 horizontal dotted lines for writing.



Bei weiteren Fragen zu Technik und Einsatz Ihres
Gerätes stehen Ihnen unsere Mitarbeiter oder unsere
Vertriebspartner (siehe www.muething.com) gerne zur
Verfügung.

Our employees or sales partners (see www.muething.com)
are happy to help should you have any further questions on
the technical aspects and use of your implement.

Nos collaborateurs ou nos partenaires commerciaux
(voir www.muething.com) sont à votre entière disposition
pour toutes questions complémentaires relatives aux
caractéristiques techniques ou à l'utilisation de votre engin.

Tanto nuestros empleados como los socios comerciales de la
marca (ver www.muething.com) estamos a su disposición
para atender cualquier consulta técnica o sobre piezas que
pueda tener respecto a su equipo.

The logo for Muething, featuring the word "Muething" in a bold, black, sans-serif font. The letter "u" is stylized with a red dot above it, and the letter "i" has a red dot above it as well. The "g" is also stylized with a red dot above it.

Muething GmbH & Co. KG Soest
Am Silberberg 23
59494 Soest

Tel +49 (0) 2921 96510
Fax +49 (0) 2921 73080

soest@muething.com

Muething GmbH & Co. KG Uffenheim
Am Brünlein 2
97215 Uffenheim

Tel +49 (0) 9842 98660
Fax +49 (0) 9842 98667

uffenheim@muething.com

WWW.MUETHING.COM