

BETRIEBSANLEITUNG

DE | Original

MZO 2011

AB SERIE 2012

AUSGABE 07.2021

ARTIKELNUMMER MZO_BA_21_DE_2021-07

Identifikation der Maschine

Damit Ihnen Ihr Händler so schnell wie möglich helfen kann, benötigt er einige Angaben zu Ihrer Maschine. Tragen Sie die Angaben bitte hier ein.

Bezeichnung

Arbeitsbreite

Gewicht

Maschinennummer

Zusatzausrüstungen

Adresse Händler

Adresse Hersteller

Müthing GmbH & Co. KG Soest
Am Silberg 23
59494 Soest
Deutschland

Übergabeerklärung

- Füllen Sie dieses Blatt gemeinsam mit Ihrem Händler aus.
- Trennen Sie dann dieses Blatt aus der Betriebsanleitung und senden es innerhalb von 10 Tagen nach Lieferung an den Hersteller. Nur so wird die Gewährleistung ab Lieferdatum wirksam

An
Firma Müthing GmbH & Co. KG
Am Silberberg 23
59494 Soest
Deutschland

Ich habe die unten bezeichnete Maschine von der Müthing GmbH & Co. KG, Soest, erworben und bestätige die vollständige Lieferung und Übergabe der Maschine einschließlich der Betriebsanleitung und Ersatzteilliste sowie die Einweisung in die Gerätebedienung mit Sicherheits- und Warnhinweisen durch Ihren Vertriebspartner.

Ich bestätige außerdem, die Betriebsanleitung gelesen und verstanden zu haben und mit den darin enthaltenen Anweisungen einverstanden zu sein. Dies gilt vor allem für das Kapitel Sicherheit.

Kunde

Name		Vorname	
Straße			
PLZ		Ort	
Telefon		Fax	
E-Mail		Datum	

Maschine

Maschine	MU-	Seriennummer	
Arbeitsbreite		Getriebe	
Anbau fest		Anbau verschiebbar	
Baujahr		Lieferdatum	
Geliefert durch			

Unterschrift Kunde

Unterschrift und Stempel Vertriebspartner

Übergabeerklärung

Übergabeerklärung – Kopie

– Dieses Blatt verbleibt beim Kunden in der Betriebsanleitung

Ich habe die unten bezeichnete Maschine von der Müthing GmbH & Co. KG, Soest, erworben und bestätige die vollständige Lieferung und Übergabe der Maschine einschließlich der Betriebsanleitung und Ersatzteilliste sowie die Einweisung in die Gerätebedienung mit Sicherheits- und Warnhinweisen durch Ihren Vertriebspartner.

Ich bestätige außerdem, die Betriebsanleitung gelesen und verstanden zu haben und mit den darin enthaltenen Anweisungen einverstanden zu sein. Dies gilt vor allem für das Kapitel Sicherheit.

Kunde

Name		Vorname	
Straße			
PLZ		Ort	
Telefon		Fax	
E-Mail		Datum	

Maschine

Maschine	MU-	Seriennummer	
Arbeitsbreite		Getriebe	
Anbau fest		Anbau verschiebbar	
Baujahr		Lieferdatum	
Geliefert durch			

Unterschrift Kunde

Unterschrift und Stempel Vertriebspartner

Übergabeerklärung – Kopie

Übergabeerklärung	3	Wartung	37
Übergabeerklärung – Kopie	5	Zu Ihrer Sicherheit	37
Zu dieser Betriebsanleitung	8	Allgemeine Hinweise	38
Zielgruppe	8	Arbeiten an der Ballenpresse	40
Sicherheit	8	Wartungsintervalle und Einstellarbeiten	43
Einweisung	8	Schmierarbeiten	44
Mitgeltende Dokumente	8	Gelenkwelle	46
Symbole	9	Getriebeöl	48
Sicherheit	10	Häckselmesser	49
Für Ihre Sicherheit	10	Keilriemen	50
Sicherheitsbildzeichen	10	Störungen beseitigen	51
Definitionen	13	Entsorgung der Maschine	53
Wer darf die Maschine bedienen?	13	EG-Einbauerklärung	54
Montage	13	nach EG-Richtlinie	
In Betrieb nehmen	13	2006/42/EG	54
Pflege und Wartung	15	Index	55
Weitere Vorschriften	16	Notizen	56
Maschine kennenlernen	17		
Einsatzbereich der Maschine	17		
Merkmale der Maschine	18		
Bezeichnung der Baugruppen	19		
Technische Daten	20		
Lieferung und Montage	21		
Lieferumfang prüfen	21		
Maschine anbauen	22		
Voraussetzungen	22		
Häcksler	22		
Gelenkwelle	23		
Hydraulik	24		
Vorbereitung	25		
Arbeitstiefe	25		
Andruckrolle	26		
Gegenschneiden	26		
Leitbleche	27		
Fahrten auf der Straße	28		
Transport ohne Ankuppeln	28		
Häckseln	29		
Tipps	29		
Arbeitsstellung	29		
Arbeiten	30		
Reinigung und Pflege	33		
Reinigung	33		
Pflege	33		
Abstellen und Lagern	34		
Maschine sicher abstellen	34		
Maschine lagern	36		

Zu dieser Betriebsanleitung

Zielgruppe

Diese Betriebsanleitung richtet sich an ausgebildete Landwirte und Personen, die anderweitig für Tätigkeiten in der Landwirtschaft qualifiziert sind und eine Einweisung in den Umgang mit dieser Maschine erhalten haben.

Sicherheit

Machen Sie sich vor Inbetriebnahme oder Montage der Maschine mit dem für Ihre Tätigkeit relevantem Inhalt dieser Betriebsanleitung vertraut. Lesen Sie in jedem Fall die Sicherheitshinweise im Kapitel „Sicherheit“ durch und beachten Sie die Warnhinweise in den einzelnen Kapiteln. Sie erreichen so optimale Arbeitsergebnisse und arbeiten sicher.

Als Arbeitgeber

Weisen Sie das Personal vor der ersten Inbetriebnahme der Maschine im sicheren Umgang mit der Maschine ein. Ungeschulte oder Unbefugte dürfen die Maschine nicht benutzen.

Zu einer Einweisung zählen:

- Beim Personal die Prüfung der Voraussetzungen zum sicheren Umgang mit der Maschine.
- Aushändigung der Betriebsanleitung und der relevanten mitgelieferten Dokumente oder eine intensive Einweisung, die besonders den sicheren Umgang mit der Maschine umfasst.

Regelmäßige Unterweisungen

Unterweisen Sie regelmäßig das Personal, mindestens aber einmal jährlich, über die grundlegenden Verhaltensmaßnahmen zum sicheren Umgang mit der Maschine.

Einweisung

Von Ihrem Händler erhalten Sie eine Einweisung in Bedienung, sicheren Betrieb und Pflege der Maschine. Ohne Einweisung ist eine Inbetriebnahme verboten.

Mitgelieferte Dokumente

Neben dieser Betriebsanleitung sind weitere Dokumente Bestandteil der Maschine:

EG-Einbauerklärung	Bestandteil dieser Betriebsanleitung → Kapitel »EG-Einbauerklärung«, Seite 54
Liste der zugelassenen Ballenpressen	Bestandteil der Lieferung mit dieser Maschine
Bescheinigung der autorisierten Fachwerkstatt über die fachgerechte Montage der Maschine	Bestandteil der Lieferung mit dieser Maschine
Ersatzteilliste	Bestandteil der Lieferung mit dieser Maschine
Betriebsanleitung der Gelenkwelle	Bestandteil der Lieferung mit dieser Maschine

Symbole

Um den Text übersichtlich zu gestalten, haben wir verschiedene Symbole verwendet. Sie sind nachfolgend erläutert:

- Ein Punkt steht bei Aufzählungen
- ▶ Ein Dreieck steht vor Tätigkeiten, die Sie ausführen sollen

→ Ein Pfeil zeigt Querverweise auf andere Textstellen an

[+] Ein Plus-Zeichen zeigt, dass es sich um eine Zusatzausrüstung handelt, die nicht in der Standardausführung enthalten ist.

Piktogramme

Daneben verwenden wir Piktogramme, die Ihnen beim Auffinden von Textstellen helfen:



Das Warndreieck weist auf Warnhinweise hin. Bei Nichtbeachtung können die Folge sein:

- Mittelschwere bis schwere Verletzungen
- Tödliche Verletzungen

Die Warnhinweise finden Sie einzelnen Handlungen zugeordnet, vor deren Ausführung die Beachtung der Warnhinweise wichtig sind. Zusätzlich finden Sie im Kapitel »Sicherheit« Sicherheitshinweise, die keinen einzelnen Handlungen zugeordnet werden können, sondern Ihr sicherheitsbewusstes Handeln in unterschiedlichen Situationen stärken.



Hier erhalten Sie wichtige Hinweise zur Maschine. Bei Nichtbeachtung können die Folge sein:

- Grobe Fehler in der Funktion der Maschine
- Schäden an der Maschine



Dieses Zeichen zeigt Informationen, Tipps und Hinweise zur Bedienung an.



Dieses Zeichen kündigt Tipps bei Montagearbeiten oder Einstellarbeiten an.



Dieses Zeichen zeigt Beispiele an, die dem besseren Verständnis dienen.

Textstellen, die sich nur auf einzelne Maschinen oder auf Bedingungen beziehen, sind farbig hinterlegt. Nach der Hinterlegung gilt der Text wieder für alle Maschinen. Zum Beispiel:

Nur für Maschinen mit Druckluftbremsanlage

- ▶ Bremsschläuche anschließen
- ▶ Hydraulikschläuche anschließen

Bedeutung der Sicherheitsbildzeichen



Betriebsanleitung lesen und beachten

Die Inbetriebnahme ist nur erlaubt, wenn die Betriebsanleitung vorher gelesen und verstanden wurde. Besonders gilt das für Sicherheitshinweise.



Das Mitfahren auf der Maschine ist verboten

Schwere oder tödliche Verletzungen können die Folge sein.



Schutzvorrichtungen nicht entfernen

Schutzvorrichtungen bei laufendem Motor des Traktors nicht öffnen oder entfernen. Maschine nie ohne Schutzvorrichtung betreiben.



Vorsicht Einzugsgefahr

An der Gelenkwelle besteht bei unsachgemäßem Umgang Einzugsgefahr.



Lastösen

Die Maschine nur an den gekennzeichneten Stellen mit Lastmitteln anheben.



Rotierende und nachlaufende Maschinenteile

Sich erst der Maschine nähern, wenn alle Maschinenteile still stehen.



Gefahr herausgeschleuderter Gegenstände

Während der Arbeit können Gegenstände wie zum Beispiel Steine von der Maschine erfasst werden und nach außen gelangen. Personen dürfen sich nicht im Gefahrenbereich aufhalten.



Schrauben nachziehen

Nach den ersten Betriebsstunden und nach Bedarf müssen alle Schrauben kontrolliert und eventuell nachgezogen werden. Durch Vibrationen können sich Schraubverbindungen gelockert haben.

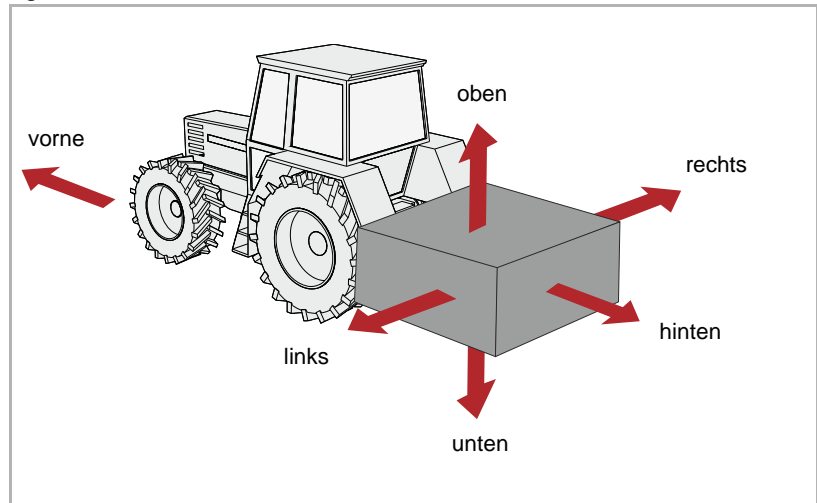


Minimaler Abstand zum Boden 250 mm

Während der Arbeit darf der minimale Abstand zum Boden 250 mm nicht unterschreiten. Bei Berührung der Messer mit Steinen können Funken entstehen, die Brände auslösen können.

Definitionen

Bei allen Richtungsangaben gehen wir von der Maschine in Fahrrichtung aus:



Wer darf die Maschine bedienen?

Nur qualifizierte Personen

Die Maschine darf nur von Personen bedient, gewartet oder repariert werden, die dazu qualifiziert sind und sich über die Gefahren beim Umgang mit der Maschine informiert haben. In der Regel haben solche Personen eine landwirtschaftliche Ausbildung oder sind vergleichbar intensiv eingewiesen worden.

Montage

Autorisierte Fachwerkstatt

Die Montage der Maschine an eine zugelassene Ballenpresse darf nur durch eine autorisierten Fachwerkstatt vorgenommen werden. Die Fachwerkstatt stellt eine Bescheinigung über den fachgerechten Einbau aus. Ohne die Einbaubescheinigung darf die Maschine nicht in Betrieb genommen werden.

Bei Nichtbeachtung können schwere oder tödliche Verletzungen die Folge sein.

In Betrieb nehmen

Erste Inbetriebnahme nur nach Einweisung

Die Maschine darf erstmals nur nach einer Einweisung durch Mitarbeiter der Vertriebspartner, Werksvertreter oder Mitarbeiter des Herstellers in Betrieb genommen werden. Bei einer Inbetriebnahme ohne Einweisung können durch Fehlbedienungen Schäden an der Maschine verursacht werden oder es kann zu Unfällen kommen.

Auf technisch einwandfreiem Zustand achten

Nehmen Sie die Maschine nur in technisch einwandfreiem Zustand in Betrieb. Prüfen Sie dazu vor dem Einsatz alle wichtigen Bauteile und wechseln Sie defekte Bauteile aus. Defekte Bauteile können Sachschäden und Personenschäden verursachen.

Schutzeinrichtungen nicht entfernen

Die Schutzeinrichtungen dürfen nicht entfernt oder umgangen werden. Vor dem Einsatz alle Schutzeinrichtungen überprüfen. Ungeschützte Maschinenteile können schwere oder tödliche Verletzungen verursachen.

Mitfahren auf der Maschine ist verboten

Niemals Personen oder Gegenstände auf der Maschine transportieren. Das Mitfahren auf der Maschine ist lebensgefährlich und streng verboten.

Höhe der Maschine und Freileitungen

Wird beim Einklappen und Ausklappen eine Höhe von 4,00 m überschritten, die Maschine auf keinen Fall in der Nähe von stromführenden Freileitungen klappen! Die Spannung kann überspringen. Wenn mit der Maschine eine stromführende Freileitung berührt wurde:

- Die Traktorkabine nicht verlassen
- Keine Metallteile am Traktor berühren
- Keine leitende Verbindung zur Erde herstellen
- Personen davor warnen, sich dem Traktor oder der Maschine zu nähern
- Auf Hilfe durch professionelle Rettungskräfte warten, da die stromführende Freileitung zunächst abgeschaltet werden muss

Ebenso niemals unter stromführenden Freileitungen auf die Maschine aufsteigen. Die Spannung kann auch ohne direkte Berührung überspringen.

Gefahrenbereich kontrollieren

Vor dem Anfahren, Ausklappen, in Betrieb nehmen und während des Betriebs den Gefahrenbereich der Maschine kontrollieren. Auf ausreichende Sicht achten. Fahren Sie erst an, wenn sich keine Personen oder Gegenstände im Gefahrenbereich befinden. Die Angaben zum Gefahrenbereich finden Sie im entsprechenden Kapitel.

→ Kapitel »Häckseln«, Abschnitt »Arbeiten«, Seite 30.

Unter ungünstigen Voraussetzungen können Teile mit hoher Geschwindigkeit aus der Maschine geschleudert werden. Der Gefahrenbereich besonders vor und hinter der Maschine muss vor der Inbetriebnahme frei von Personen, Tieren oder Gegenständen sein.

Eine Benutzung der Maschine ohne Kontrolle des Gefahrenbereichs kann zu schweren oder tödlichen Unfällen führen.

Schrauben und Muttern nachziehen

Schrauben und Muttern regelmäßig auf festen Sitz prüfen und wenn nötig nachziehen. Durch den Betrieb können sich Schrauben unbemerkt lockern. Schäden an der Maschine oder Unfälle können die Folge sein.

Verhalten bei Störungen

Bei Funktionsstörungen die Maschine sofort stillsetzen und sichern. Beseitigen Sie die Störung umgehend oder beauftragen Sie eine Fachwerkstatt. Ein Weiterbetreiben der Maschine kann zu Schäden an der Maschine oder zu Unfällen führen.

Pflege und Wartung

Pflegeintervalle und Wartungsintervalle einhalten

Vorgeschriebene und die in der Betriebsanleitung angegebenen Fristen für wiederkehrende Prüfungen oder Inspektionen einhalten. Bei Nichteinhaltung der Fristen können Schäden an der Maschine, schlechte Arbeitsqualität oder Unfälle die Folge sein.

Original-Ersatzteile verwenden

Viele Bauteile besitzen spezielle Eigenschaften, die für die Stabilität und die Funktion der Maschine entscheidend sind. Ungeeignete Ersatzteile oder Zubehörteile oder unsachgemäß durchgeführte Reparaturen oder Änderungen können Maschinenschäden, Unfälle oder schwere Verletzungen verursachen.

Müthing empfiehlt eindringlich, nur freigegebenes Müthing-Original-Zubehör und Müthing-Original-Ersatzteile zu verwenden. Nur für diese Teile kann Müthing die Sicherheit, Zuverlässigkeit und Eignung gewährleisten.

Bei Nicht-Verwendung von Original-Müthing-Ersatzteilen erlöschen jegliche Gewährleistungsansprüche.

Bei allen Pflegearbeiten und Wartungsarbeiten:

- Zapfwelle ausschalten
- Hydraulikanlage drucklos machen
- Traktor sicher abstellen, Motor ausschalten
- Traktor gegen Inbetriebnahme durch Dritte sichern
- Auf sicheren Stand der Maschine achten, gegebenenfalls zusätzlich abstützen
- Teile der Maschine nicht als Aufstieghilfen benutzen, sondern sicherheitsgerechte Aufstieghilfen benutzen
- Maschine gegen Wegrollen sichern
- Auf keinen Fall in den laufenden Antriebsriemen greifen

Nur durch Einhaltung dieser Vorschriften ist ein sicheres Arbeiten während der Pflegearbeiten oder Wartungsarbeiten gewährleistet.

Stromzufuhr unterbrechen

Vor Arbeiten an der elektrischen Anlage, diese von der Stromzufuhr trennen. Unter Strom stehende Anlagen können Sachschäden und Personenschäden verursachen.

Hydraulikschläuche austauschen

Tauschen Sie alle sechs Jahre die Hydraulikschläuche aus. Hydraulikschläuche altern auch ohne erkennbare Schäden. Defekte Hydraulikleitungen können zu schweren oder tödlichen Verletzungen führen.

Vorsicht bei Reinigung mit Hochdruckreiniger

Die Maschine kann mit Wasser oder Dampfstrahl gereinigt werden. Lager, Gebläse, Signalverteilerkasten, Kunststoffteile und Hydraulikschläuche nur mit geringem Druck reinigen. Zu hoher Druck kann Schäden an diesen Teilen verursachen.

Vor Schweißarbeiten Batterie und Lichtmaschine abklemmen

Vor elektrischen Schweißarbeiten an der angebauten Maschine die Batterie des Traktors und die Lichtmaschine abklemmen. Dadurch vermeiden Sie Schäden an der elektrischen Anlage.

Schraubverbindungen festziehen

Nach Pflegearbeiten und Wartungsarbeiten gelöste Schraubverbindungen wieder festziehen. Durch lose Schraubverbindungen können sich während der Arbeit Schrauben unbemerkt lockern und dadurch Teile an der Maschine lösen. Schwere Personenschäden oder Sachschäden können die Folge sein.

Vorschriften beachten

Bitte beachten Sie neben diesen Sicherheitshinweisen:

- Die Unfallverhütungsvorschriften
- Die allgemein anerkannten sicherheitstechnischen, arbeitsmedizinischen und straßenverkehrsrechtlichen Regeln
- Die Hinweise in dieser Betriebsanleitung
- Die Betriebsvorschriften, Wartungsvorschriften und Instandhaltungsvorschriften

Weitere
Vorschriften

Dieses Kapitel enthält allgemeine Angaben zu Ihrer Maschine sowie Informationen über:

- Einsatzbereich
- Merkmale
- Bezeichnung der Baugruppen
- Technische Daten

Einsatzbereich der Maschine

Die Maschine darf nur in Verbindung mit einer zugelassenen Ballenpresse zu dem jeweiligen Zweck in der Landwirtschaft oder naheliegenden Bereichen eingesetzt werden.

Werkzeug	Zweck
M-Häckselmesser	Häckseln von in Schwaden abgelegtem Stroh, Heu, angetrocknetem Gras oder anderem Aufwuchs ähnlicher Konsistenz.

Da die Einsatzbedingungen sehr unterschiedlich sind, muss der Anwender besonders auf Leistungsgrenzen der Maschine achten. Bei Anzeichen von Überlastung muss die Maschine sofort stillgesetzt werden.

Bestimmungsgemäße Verwendung

Die Maschine darf nur für die vorgesehenen und in dieser Betriebsanleitung beschriebenen Arbeiten verwendet werden. Eine andere oder darüber hinaus gehende Verwendung ist nicht bestimmungsgemäß.

Beispiele für nicht bestimmungsgemäße Verwendung:

- Transportieren von Personen oder Gegenständen
 - Zerkleinern von anderen als den genannten Produkten oder in der Beschaffenheit ähnlichen Produkten
- »Einsatzbereich der Maschine«
- Kraftübertragung auf andere Gegenstände
 - Anbau an nicht zugelassene Ballenpressen. Die zugelassenen Ballenpressen werden in einer Liste aufgeführt, die Bestandteil der Lieferung der Maschine ist
 - Arbeitstiefen unter 250 mm Bodenabstand
 - Jegliche Art der Bodenbearbeitung
 - Einsatz der Maschine in einer Position in der die Werkzeuge nicht gegen den Boden zeigen, zum Beispiel in vertikaler Position

Für Schäden, die aus nicht bestimmungsgemäßer Verwendung entstehen, haften der Hersteller und Händler nicht. Das Risiko trägt allein der Anwender.

Maschine kennenlernen

Merkmale der Maschine

Robustes Gehäuse in optimierter Form

Das Gehäuse ist für den harten Einsatz besonders robust und in einer optimierten Form ausgeführt.

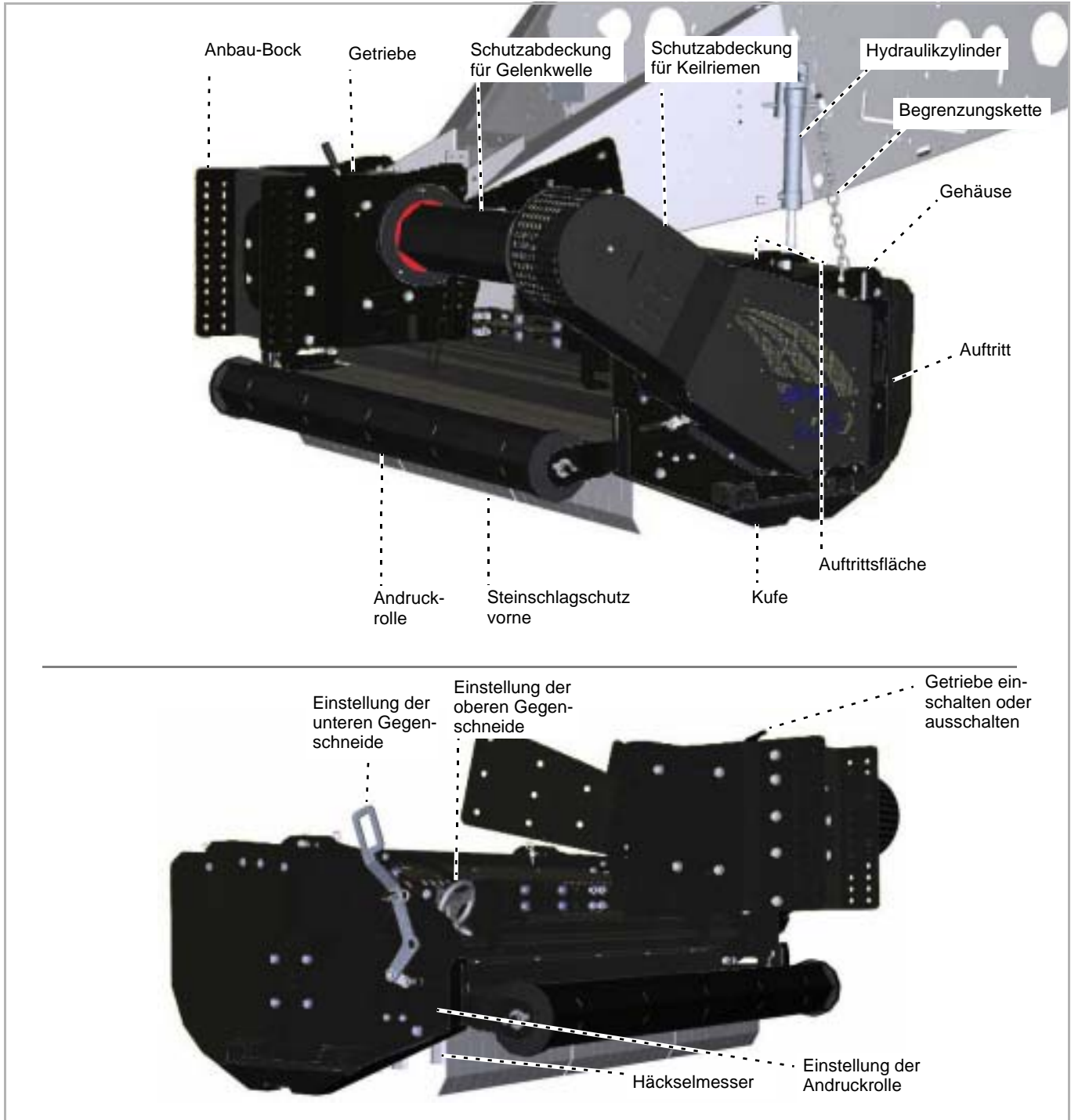
Kraftübertragung

Über eine Gelenkwelle erfolgt die Kraftübertragung auf ein Getriebe. Von dort wird durch eine weitere Gelenkwelle der Keilriemen angetrieben.

Sicherheit

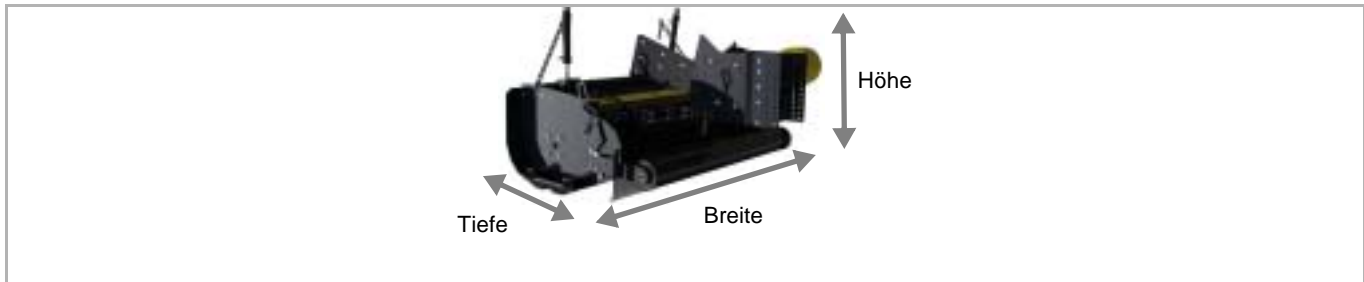
Damit Sie so sicher wie möglich mit der Maschine arbeiten, haben wir sie nach den Vorschriften der EU konstruiert.

Bezeichnung der Baugruppen



Maschine kennenlernen

Technische Daten



		MZO 2011
Höhe (m)		
Abgekuppelt		1,20
Breite (m)		
Maschinenbreite		2,50
Arbeitsbreite		2,00
Tiefe (m)		
In Transportstellung		1,56
Gesamtgewicht (kg)		
Je nach Ausstattung, etwa		850
Umdrehungsgeschwindigkeit des Rotors (U/min)		
Zapfwelle 1000 U/min		3000
Leistungsbedarf (kW)		
Mindestens		80
Maximal zulässig		150
Arbeitstiefe (mm)		
Minimal über Boden		250
Maximal über Boden		500
Gelenkwelle		
Typ		GE 2400 MZO
Anzahl Werkzeuge		
Häckselmesser, abhängig vom Rotor		44 / 88
Schmierstoffe		
Getriebeöl, vollsynthetisch		SAE 75/90
Geräuschentwicklung (dbA)		
Am Arbeitsplatz		< 80
Lackfarben		
Gelb		RAL 1007
schwarz		RAL 9005

Lieferumfang prüfen

Die Maschine wird komplett montiert ausgeliefert. Wenn Teile nicht montiert sind, wenden Sie sich bitte an Ihren Händler.



Montage nicht selbst vornehmen

Nehmen Sie die Montage nicht selbst vor, da Voraussetzungen für einen ordnungsgemäßen Zustand der Maschine sind:

- Einhaltung der Abfolge von Arbeitsschritten
- Einhaltung von Toleranzen und Drehmomenten
- Zertifizierung der Fachwerkstatt durch den Hersteller

Eine fehlerhaft durchgeführte Montage kann Unfälle oder schwere oder tödliche Verletzungen zur Folge haben.



Fehlende oder durch den Transport beschädigte Teile sollten Sie unverzüglich bei Ihrem Händler, Importeur oder beim Hersteller reklamieren.

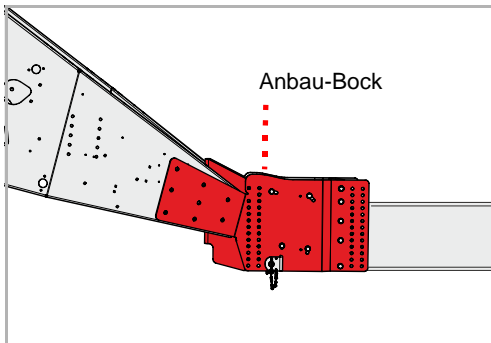
Maschine anbauen

Voraussetzungen

Die Ballenpresse ist von einer autorisierten Fachwerkstatt für den Anbau des Häckslers vorbereitet worden. Sie können die Voraussetzungen prüfen:

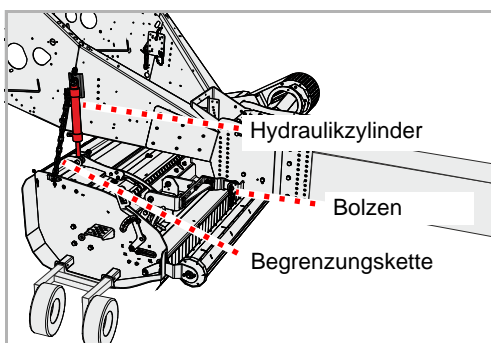
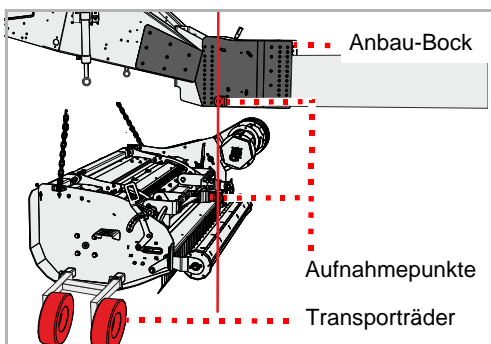
- Sie besitzen eine Bescheinigung der autorisierten Fachwerkstatt oder des Herstellers über den Einbau des Häckslers
- Die Ballenpresse ist in der Liste der zugelassenen Ballenpressen aufgeführt
- An der Ballenpresse ist der Anbaubock für die Aufnahme des Häckslers montiert

Wenn die Voraussetzungen erfüllt sind, können Sie den Häcksler an die Ballenpresse anbauen.

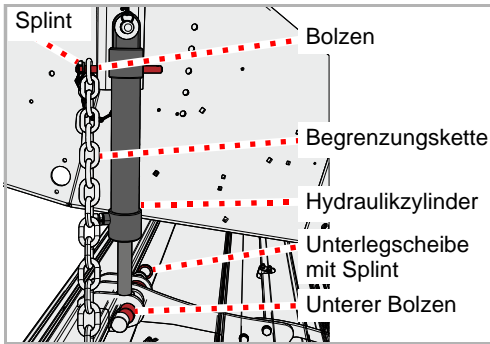


Häcksler

- ▶ Ballenpresse gegen Wegrollen sichern
 - ▶ Deichsel der Ballenpresse über die Spindel an der Abstellstütze anheben
- Betriebsanleitung der Ballenpresse
- ▶ Häcksler mit den Transporträdern unter den Anbau-Bock bringen. Dabei sollen die Aufnahmepunkte am Häcksler mit den Aufnahmepunkten am Anbau-Bock in einer Linie liegen.

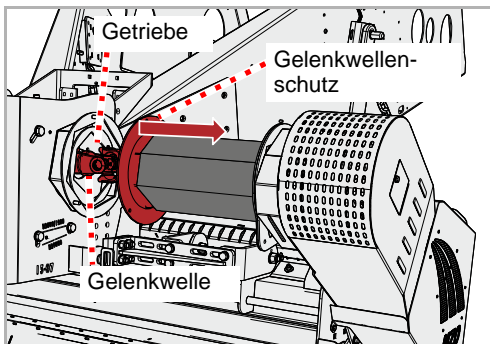


- ▶ Bolzen an beiden Seiten des Anbau-Bocks lösen
- ▶ Deichsel der Ballenpresse über die Spindel an der Abstellstütze absenken, bis die Aufnahmepunkte im Anbau-Bock mit den Aufnahmepunkten am Häcksler übereinstimmen. Eventuell den Häcksler entsprechend ausrichten.
- ▶ Häcksler mit den Bolzen an beiden Seiten des Anbau-Bocks sichern

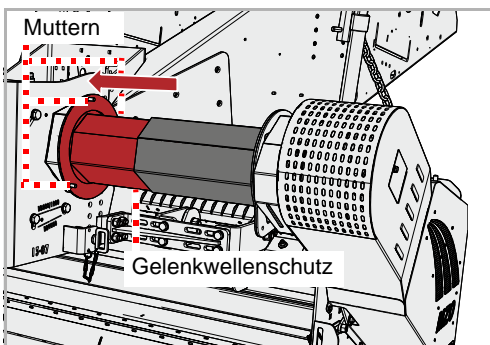


- ▶ Hydraulikzylinder am unteren Bolzen einhängen und mit Unterlegscheibe und Splint sichern
- ▶ Begrenzungskette am Bolzen einhängen mit Unterlegscheibe und Splint sichern
- ▶ Hydraulikzylinder und Begrenzungskette auf der anderen Seite ebenfalls anbringen
- ▶ Ballenpresse anheben
- ▶ Transporträder abnehmen

Gelenkwelle



- ▶ Gelenkwellschutz zurückschieben und Gelenkwelle des Häckslers mit dem Getriebe verbinden. Dabei auf sicheres Einrasten der Sicherungsstifte achten.



- ▶ Gelenkwellschutz montieren und mit Muttern sichern

Maschine anbauen

Hydraulik

Folgende Funktionen können gesteuert werden:

Funktion	Farbe der Staubkappe
Maschine anheben oder absenken	Gelb

- ▶ Hydraulikschlauch an ein einfachwirkendes Steuerventil anschließen

Arbeitstiefe

Die Arbeitstiefe kann über Begrenzungsketten eingestellt werden. Die optimale Arbeitstiefe ist abhängig von der Schwadhöhe.



Werkzeuge dürfen keinen Bodenkontakt haben

Bei Kontakt mit dem Boden können Steine oder anderes Material nicht mehr sicher durch den Steinschlagschutz zurückgehalten werden.

Durch herausgeschleudertes Material können Personen auch außerhalb des Gefahrenbereichs verletzt werden.

Minimaler Abstand zum Boden 250 mm

Während der Arbeit darf der minimale Abstand zum Boden 250 mm nicht unterschreiten. Bei sehr steinigen Böden ist ein Abstand von mindestens 300 mm notwendig.

Bei Berührung der Messer mit Steinen können Funken entstehen, die Brände auslösen können.



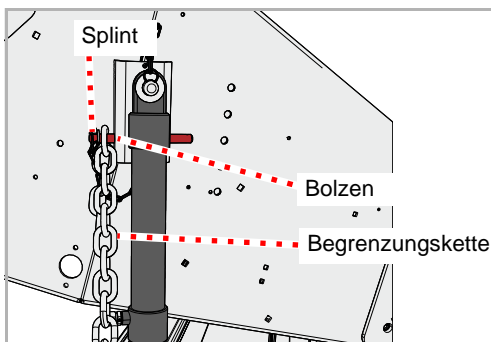
Begrenzungsketten auf beiden Seiten gleich einstellen

Die tiefste Einstellung der Arbeitstiefe muss mit Begrenzungsketten auf jeder Seite gleich eingestellt werden.

Wird die Einstellung unterschiedlich vorgenommen, kann die Maschine durch übermäßigen Verschleiß beschädigt werden.

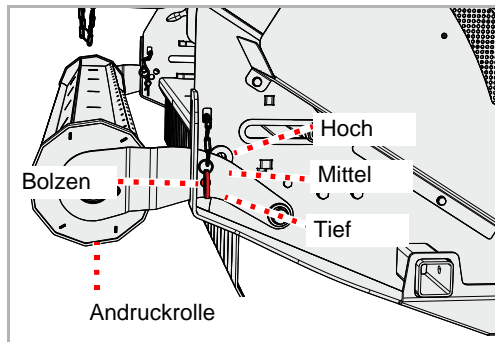
Die Arbeitstiefe wird über das Steuergerät am Traktor über die beiden Hydraulikzylinder eingestellt. Die tiefste Stellung wird mit Hilfe der Begrenzungsketten an beiden Seiten des Häcklers bestimmt.

- ▶ Traktor gegen Wegrollen sichern
- ▶ Die Ballenpresse in Arbeitsposition bringen
- ▶ Über das Steuergerät des Traktors den Häcksler anheben
- ▶ Splint und Unterlegscheibe an der Begrenzungskette abnehmen
- ▶ Begrenzungskette für die tiefste Stellung wie gewünscht kürzer oder länger am Bolzen einhängen und mit Unterlegscheibe und Splint sichern
- ▶ Die gleiche Einstellung auf der anderen Seite des Häcklers vornehmen
- ▶ Über das Steuergerät die Arbeitstiefe wie gewünscht einstellen



Vorbereitung

Andruckrolle



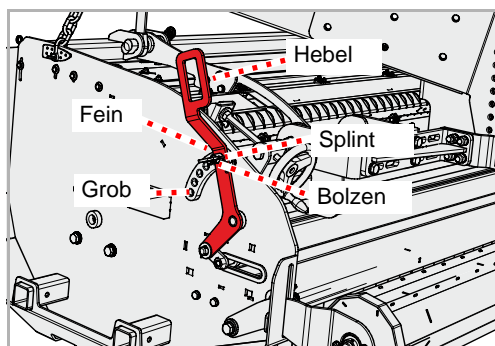
Abhängig von der Höhe des Schwads kann die Andruckrolle eingestellt werden.

- ▶ Bolzen auf beiden Seiten des Häckslers entfernen
- ▶ Andruckrolle wie gewünscht einstellen und mit den Bolzen auf beiden Seiten des Häckslers fixieren
- ▶ Bolzen mit Splint sichern

Gegenschneiden

Über eine obere und eine untere Gegenschneide wird die Länge des Häckselguts eingestellt. Die Einstellung ist von den Eigenschaften des Häckselguts abhängig. Prüfen Sie daher die Einstellung später auf dem Feld.

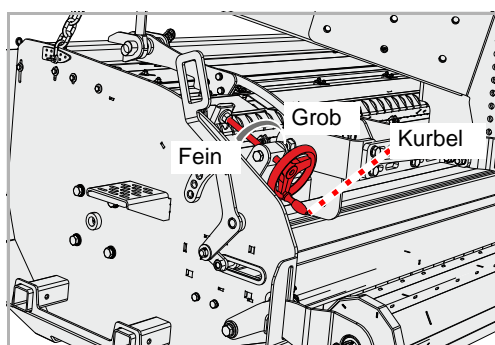
Untere Gegenschneide



Stellen Sie die untere Gegenschneide zunächst auf „Grob“ ein.

- ▶ Splint am Bolzen entfernen
- ▶ Bolzen entfernen
- ▶ Am Hebel die gewünschte Einstellung vornehmen

Obere Gegenschneide



Stellen Sie die obere Gegenschneide zunächst auf „Grob“ ein. Wünschen Sie einen feineren Schnitt, stellen Sie die obere Gegenschneide in Richtung „Fein“.

Steht die obere Gegenschneide vollständig auf „Fein“ und die Länge des Häckselguts soll noch kürzer sein, nehmen Sie Einstellung in Richtung „Fein“ an der unteren Gegenschneide vor.

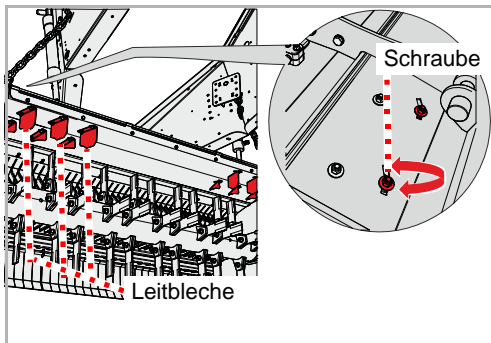
- ▶ An der Kurbel die gewünschte Einstellung vornehmen

Leitbleche

Über die Leitbleche wird der Materialstrom eingestellt. Die Einstellung ist von den Eigenschaften des Häckselguts abhängig:

- Der Menge an Häckselgut
- Der Beschaffenheit des Häckselguts, wie Länge, Feuchtigkeit, Festigkeit
- Der gewünschten Verteilung im Ballen

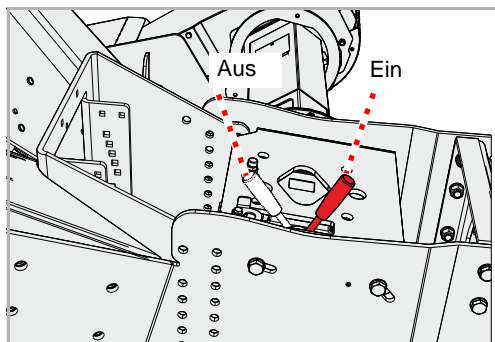
Prüfen Sie daher die Einstellung später auf dem Feld.



- ▶ Schraube leicht lösen
- ▶ Stellung des Leitblechs wie gewünscht einstellen
- ▶ Schraube wieder anziehen

Fahrten auf der Straße

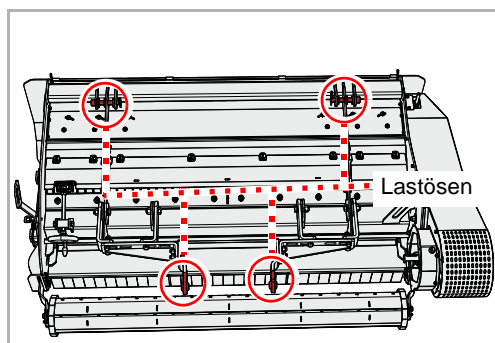
- ▶ Über das Steuergerät des Traktors den Häcksler in die obere Position anheben
- ▶ Getriebe des Häckslers ausschalten



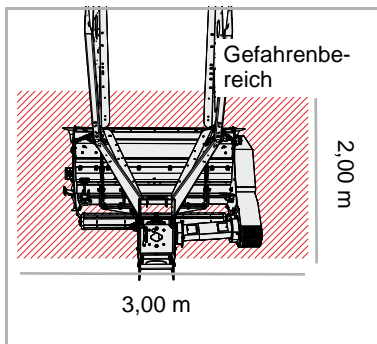
Transport ohne Ankuppeln

Für den Transport zum Beispiel auf einem Anhänger, kann der Häcksler von der Ballenpresse abgebaut werden. Benutzen Sie nur die angegebenen Stellen für das Anbringen der Hebemittel. Die Maschine muss sicher abgestellt sein.

- ▶ Maschine sicher abstellen
→ Kapitel »Abstellen und Lagern«, Abschnitt »Maschine sicher abstellen«, Seite 34



- ▶ Geeignete Hebemittel an den Lastösen anbringen
- ▶ Häcksler mit geeignetem Hebezeug anheben und auf der Ladefläche absetzen
- ▶ Häcksler dort gegen Verrutschen sichern



Gefahrenbereich kontrollieren

Vor dem Absenken in Arbeitsstellung den Gefahrenbereich der Maschine kontrollieren. Auf ausreichende Sicht achten. Beginnen Sie das Absenken in Arbeitsstellung erst, wenn sich keine Personen oder Gegenstände im Gefahrenbereich befinden.

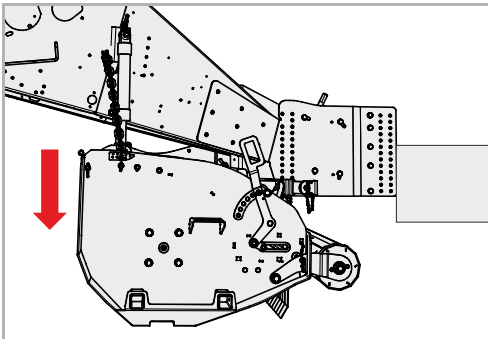
Das Absenken der Maschine ohne Kontrolle des Gefahrenbereichs kann zu schweren oder tödlichen Unfällen führen.

Tipps

Damit Ihr Häcksler das von Ihnen gewünschte Arbeitsergebnis liefert, können Ihnen einige Tipps helfen:

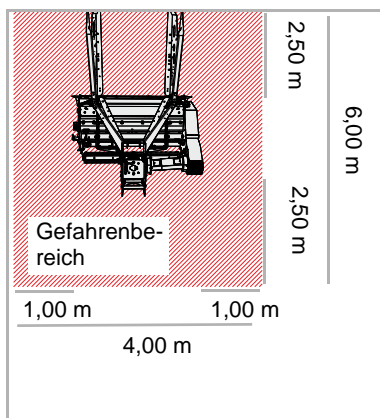
- Verarbeiten Sie gut getrocknetes Häckselgut. Feuchtes Häckselgut lässt sich nicht gut häckseln.
- Schalten Sie das Schneidwerk der Ballenpresse immer ein, wenn Sie den Häcksler benutzen. Besonders bei Lagergetreide oder flachen Schwaden ist das wichtig. Sie vermeiden so einen zu hohen Anteil von ungeschnittenem Häckselgut im Ballen.
- Vermeiden Sie sehr flache Schwaden. Bei flachen Schwaden legen Sie zwei Schwaden zu einem Schwad zusammen.
- Passen Sie die Geschwindigkeit an die Menge von Häckselgut im Schwad an. Fahren Sie bei viel Häckselgut eher langsamer als zu schnell.
- Fahren Sie am Ende des Schwads geradeaus, bis der Häcksler das Ende des Schwads erreicht hat.

Arbeitsstellung



- ▶ Über das Steuergerät am Traktor den Häcksler in Arbeitsstellung absenken

Arbeiten



Gefahrenbereich kontrollieren

Der Gefahrenbereich vor und hinter der Maschine beträgt 2,50 m, zu den Seiten jeweils 1 m. Vor dem Anfahren, in Betrieb nehmen und während des Betriebs den Gefahrenbereich der Maschine kontrollieren. Auf ausreichende Sicht achten. Fahren Sie erst an, wenn sich keine Personen oder Gegenstände im Gefahrenbereich befinden. Unter ungünstigen Voraussetzungen können Teile mit hoher Geschwindigkeit aus der Maschine geschleudert werden. Der Gefahrenbereich besonders vor und hinter der Maschine muss vor der Inbetriebnahme frei von Personen, Tieren oder Gegenständen sein. *Eine Benutzung der Maschine ohne Kontrolle des Gefahrenbereichs kann zu schweren oder tödlichen Unfällen führen.*

Staubbelastung beurteilen

Bei trockenem Zustand des Bodens und des zu mulchenden Materials kann es zu einer Staubbelastung kommen. Durch Beachtung der Windrichtung können Sie die Staubbelastung vermeiden. Lässt sich eine Staubbelastung nicht vermeiden, können Sie sich durch Tragen einer Staubmaske schützen. Reichen die Maßnahmen nicht aus, benutzen Sie einen Traktor mit geschlossener Kabine und Staubfilter. *Staubbelastung können zu Atemwegserkrankungen führen.*

Werkzeuge dürfen keinen Bodenkontakt haben

Bei Kontakt mit dem Boden können Steine oder anderes Material nicht mehr sicher durch den Steinschlagschutz zurückgehalten werden. *Durch herausgeschleudertes Material können Personen auch außerhalb des Gefahrenbereichs verletzt werden.*

Minimaler Abstand zum Boden 250 mm

Während der Arbeit darf der minimale Abstand zum Boden 250 mm nicht unterschreiten. Bei sehr steinigem Boden ist ein Abstand von mindestens 300 mm notwendig. *Bei Berührung der Messer mit Steinen können Funken entstehen, die Brände auslösen können.*

Staub und Häckselreste entfernen

Staub und Häckselreste lagern sich auf dem Häcksler und der Ballenpresse ab. Reinigen Sie täglich, bei starker Staubbelastung und hohen Außentemperaturen auch häufiger, den Häcksler und die Ballenpresse sorgfältig von Ablagerungen. *Staub und Häckselreste können durch Hitzeentwicklung oder Funkenflug entzündet werden. Dadurch können Personen verletzt oder getötet werden.*



Nur Vorwärts arbeiten

Die Maschine darf sich nur während der Vorwärtsfahrt in Arbeitsstellung befinden. Während der Rückwärtsfahrt muss die Maschine ausgehoben werden.

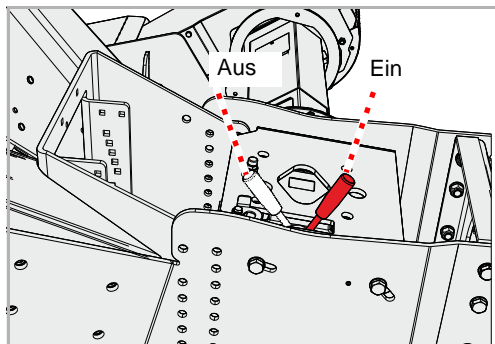
Eine Maschine in Arbeitsstellung während der Rückwärtsfahrt kann zu schweren Schäden an der Maschine führen.

Nach Kontakt mit Fremdkörpern den Häcksler prüfen

Wenn der Häcksler einen Kontakt mit einem Fremdkörper hatte, prüfen Sie den Häcksler auf Beschädigungen. Besonders Rotor und Messer müssen geprüft werden. Wechseln Sie beschädigte Teile sofort aus.

Beim Betrieb des Häckslers mit beschädigten Bauteilen können Teile des Häckslers mit großer Energie herausgeschleudert werden. Dadurch können Personen verletzt oder getötet werden.

Häckseln



- ▶ Getriebe des Häckslers einschalten
- ▶ Die Zapfwelle einschalten und die Maschine langsam auf Nenndrehzahl bringen
- ▶ Zunächst mit geringer Fahrgeschwindigkeit in den Schwad fahren, langsam die Fahrgeschwindigkeit steigern. Dabei auf den Häcksler achten.

Falls der Häcksler zu schwer arbeitet:

- ▶ Die Fahrgeschwindigkeit verringern
- ▶ Mit angemessener Geschwindigkeit fahren. Die Geschwindigkeit muss dabei dem Häckselgut angepasst werden.

Reinigung

Täglich



Staub und Häckselreste entfernen

Staub und Häckselreste lagern sich auf dem Häcksler und der Ballenpresse ab. Reinigen Sie täglich, bei starker Staubbelastung und hohen Außentemperaturen auch häufiger, den Häcksler und die Ballenpresse sorgfältig von Ablagerungen.

Staub und Häckselreste können durch Hitzeentwicklung oder Funkenflug entzündet werden. Dadurch können Personen verletzt oder getötet werden.

Die Reinigung kann zum Beispiel mit einem Handfeger erfolgen.

Nach der Arbeit



Lager nur mit geringem Druck reinigen

Reinigen Sie die Lager nur mit geringem Druck.

Eindringendes Wasser verringert die Lebensdauer der Lager

Die Reinigung kann zum Beispiel mit einem Hochdruckreiniger erfolgen. Dabei den Wasserstrahl niemals direkt auf Aufkleber oder Typenschild halten.

Pflege

Damit die Maschine eine lange Lebensdauer hat, empfehlen wir, nach der Saison und bei Lagerung eine Schutzschicht aus Öl aufzubringen.



Verwenden Sie nur zugelassenes und biologisch abbaubares Öl, zum Beispiel Rapsöl.

Abstellen und Lagern

Maschine sicher abstellen



Sie können den Häcksler abstellen:

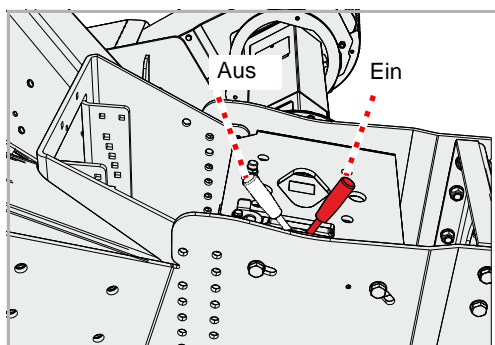
- Angebaut an der Ballenpresse
- Abgebaut und getrennt von der Ballenpresse

Abstellplatz vor unberechtigten Personen schützen

Der Abstellplatz muss so gewählt werden, dass der Abstellplatz gegen den Zutritt durch unberechtigte Personen geschützt ist.

Personen können durch Kontakt mit Teilen der Maschine oder durch Manipulationen an der Maschine verletzt werden.

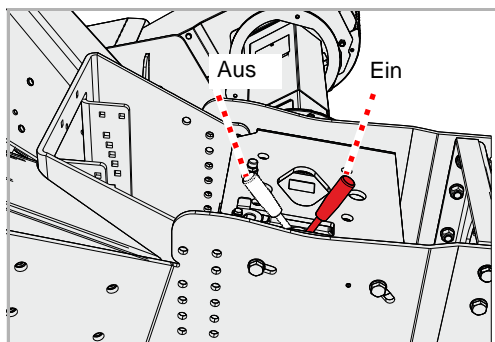
Angebaut



Anforderungen an den Abstellplatz:

- Geschützt gegen den Zutritt durch unberechtigte Personen, zum Beispiel spielende Kinder
- ▶ Über das Steuergerät des Traktors den Häcksler in die untere Position absenken
- ▶ Getriebe des Häckslers ausschalten
- ▶ Hydraulikschlauch am Anschluss vom Traktor trennen
- ▶ Ballenpresse vom Traktor abbauen
- Betriebsanleitung der Ballenpresse

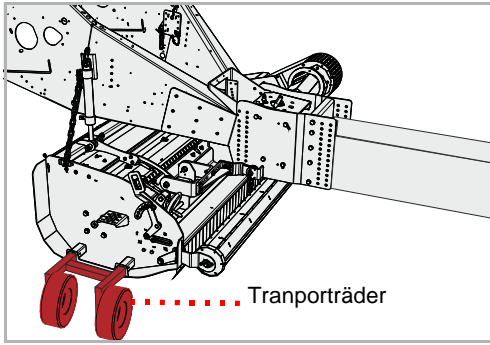
Abgebaut



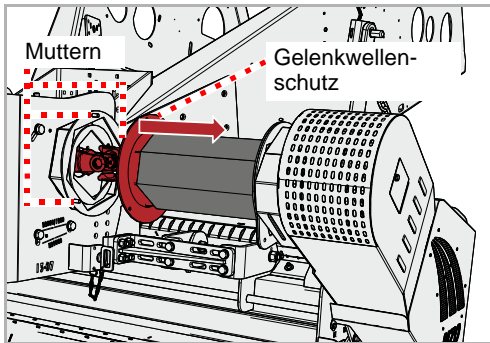
Anforderungen an den Abstellplatz:

- Waagerechter, fester Untergrund
- Ausreichend Platz zu allen Seiten
- Geschützt gegen den Zutritt durch unberechtigte Personen, zum Beispiel spielende Kinder
- ▶ Traktor gegen Wegrollen sichern
- ▶ Über das Steuergerät des Traktors den Häcksler in die untere Position absenken
- ▶ Hydraulikschlauch am Anschluss vom Traktor trennen
- ▶ Getriebe des Häckslers ausschalten
- ▶ Ballenpresse vom Traktor abbauen und gegen Wegrollen sichern
- Betriebsanleitung der Ballenpresse

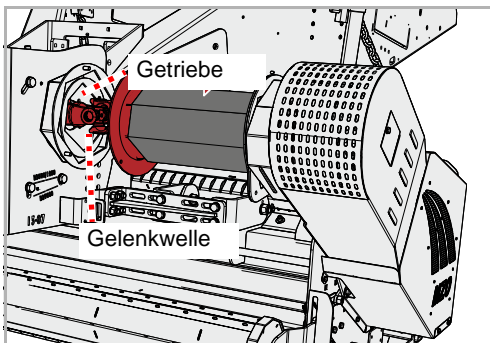
Abstellen und Lagern



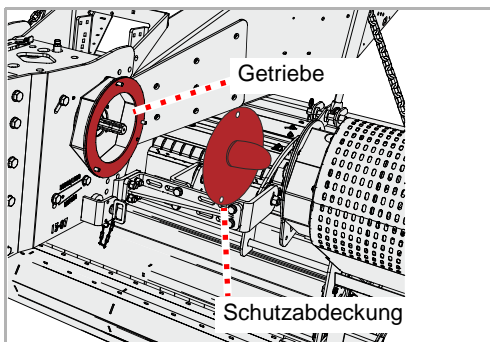
- ▶ Tranporträder an beiden Seiten des Häckslers anbringen
- ▶ Ballenpresse über die Spindel an der Deichsel absenken, bis der Häcksler mit den Tranporträdern Bodenkontakt hat



Muttern am Gelenkwellenschutz abnehmen und Gelenkwellenschutz einschieben

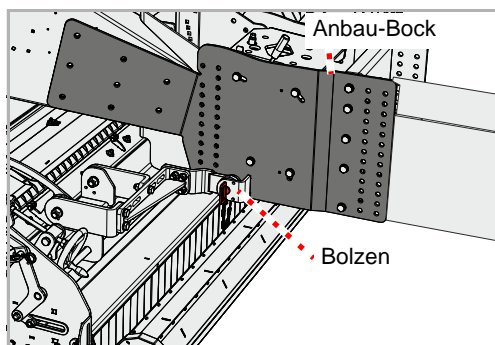


- ▶ Gelenkwelle des Häckslers vom Getriebe trennen

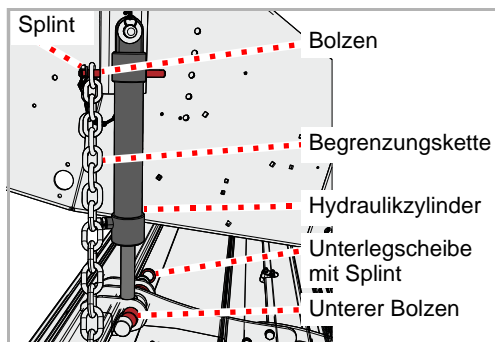


- ▶ Schutzabdeckung am Getriebe anbringen und mit Muttern sichern

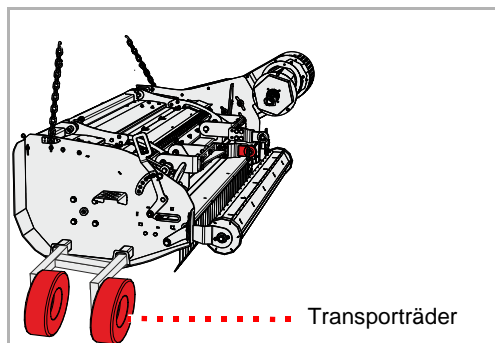
Abstellen und Lagern



- ▶ Bolzen an beiden Seiten des Anbau-Bocks entfernen



- ▶ Hydraulikzylinder vom unteren Bolzen abnehmen
 - ▶ Hydraulikzylinder auf der anderen Seite ebenfalls vom unteren Bolzen abnehmen
 - ▶ Begrenzungskette vom Bolzen abnehmen
 - ▶ Begrenzungskette auf der anderen Seite ebenfalls vom Bolzen abnehmen
 - ▶ Ballenpresse über die Spindel an der Deichsel anheben
- Der Häcksler ist jetzt von der Ballenpresse getrennt



- ▶ Häcksler zum vorgesehenen Abstellplatz schieben

Maschine lagern

Die gereinigte Maschine sollte an einem trockenen Platz gelagert werden und auf waagrechtem, festen Untergrund stehen.
→ Abschnitt »Maschine sicher abstellen«, Seite 34



Bei Lagerung eine Schutzschicht aus Öl aufbringen. Verwenden Sie nur zugelassenes und biologisch abbaubares Öl, zum Beispiel Rapsöl.
→ Kapitel »Reinigung und Pflege«, ab Seite 33

Zu Ihrer Sicherheit

Spezielle Sicherheitshinweise



Voraussetzungen für Wartungsarbeiten

Führen Sie Wartungsarbeiten nur aus, wenn Sie über das notwendige Fachwissen und das geeignete Werkzeug verfügen.

Fehlendes Fachwissen oder ungeeignetes Werkzeug können zu Unfällen führen.

Maschine vor unbeabsichtigter Inbetriebnahme schützen

Instandsetzungsarbeiten und Wartungsarbeiten sowie Beseitigung von Funktionsstörungen an der angekoppelten Maschine grundsätzlich nur vornehmen bei:

- Abgeschalteter Zapfwelle
- Ausgeschaltetem Motor
- Abgezogenem Zündschlüssel

Bei versehentlicher Inbetriebnahme können schwere Unfälle die Folge sein.



Schweißarbeiten

Schweißarbeiten dürfen nur von im Schweißen ausgebildeten Personen durchgeführt werden, die zusätzlich über Fachkenntnisse in der Reparatur von landwirtschaftlichen Maschinen verfügen. Schweißarbeiten, die die Konstruktion der Maschine negativ beeinflussen, sind verboten.

Falsch ausgeführte Schweißarbeiten können die Maschine in der Funktion beeinträchtigen oder zerstören. Setzen Sie sich im Zweifelsfall vor der Durchführung von Schweißarbeiten mit Ihrem Händler in Verbindung

Ersatzteile gleicher Eigenschaft verwenden

Viele Bauteile besitzen spezielle Eigenschaften, die für die Stabilität und die Funktion der Maschine entscheidend sind.

Beim Austausch von Bauteilen müssen Maße, Festigkeit und Materialqualität gewährleistet sein. Wir empfehlen nur Original-Ersatzteile zu verwenden.

Bei Verwendung von Ersatzteilen, die nicht den Anforderungen entsprechen, können Schäden an der Maschine oder schlechte Arbeitsleistung die Folge sein.

Schutzmaßnahmen im Umgang mit Ölen oder Schmiermitteln

Zusatzstoffe in Ölen und Schmiermitteln können unter Umständen schädliche Auswirkungen auf die Gesundheit haben. Weil eine Kennzeichnung nach der Gefahrenverordnung nicht notwendig ist, beachten Sie bitte grundsätzlich:



Hautkontakt vermeiden

Vermeiden Sie Hautkontakt mit diesen Mitteln.
Hautkontakt kann zu Hautschädigungen führen.

Haut schützen

Schützen Sie die Haut beim Umgang mit Ölen oder Schmiermitteln durch Hautschutzcremes oder ölbeständige Handschuhe.
Öle können Gesundheitsschäden verursachen.

Öle nicht zur Reinigung verwenden

Öle und Schmiermittel niemals zum Reinigen von Händen benutzen!
Späne und Abrieb in diesen Stoffen können zusätzlich zu Verletzungen führen.

Verschmutzte Kleidung wechseln

Wechseln Sie stark ölverschmutzte Kleidung sobald als möglich.
Öle können Gesundheitsschäden verursachen.



- Altöle sammeln und entsprechend den gesetzlichen Bestimmungen entsorgen
- Bei Hautschädigungen durch Öle oder Schmiermittel sofort einen Arzt aufsuchen

Allgemeine Hinweise

Diese Hinweise beziehen sich auf allgemeine Wartungsarbeiten. Zu allen Wartungsarbeiten muss die Maschine in der Arbeitsstellung gesichert sein. Ist die Transportstellung für Wartungsarbeiten erforderlich, finden Sie einen entsprechenden Hinweis zu den Wartungsarbeiten.



Arbeiten mit der Fettpresse:

Das Schmieren führen Sie mit 1 - 2 Stößen aus der Fettpresse durch. Spüren Sie beim zweiten Stoß mit der Fettpresse einen Widerstand, führen Sie den zweiten Stoß nicht mehr aus.

Zuviel Fett treibt die Lager auseinander. Dadurch können Staub und Schmutz in die Lager eindringen und zu einem vorzeitigen Verschleiß führen.

Grundsätzliches

In dieser Tabelle finden Sie kurze Erklärungen zu den wichtigsten Begriffen aus der Wartung.

Arbeiten	Ausführung
Fetten	<ul style="list-style-type: none"> • Fett an Gleitflächen mit Pinsel auftragen
Schmieren	<ul style="list-style-type: none"> • 1 - 2 Stöße aus der Fettpresse reichen in der Regel, falls nicht anders angegeben
Ölen	<ul style="list-style-type: none"> • Wenn nicht anders angegeben, ausschließlich Öle auf pflanzlicher Basis verwenden, wie Rapsöl • Mineralöle sind ungeeignet • Der Gebrauch von Altöl gefährdet Ihre Gesundheit und ist zudem streng verboten
Austauschen	<ul style="list-style-type: none"> • Nach Anweisung im Kapitel »Wartung« das entsprechende Teil austauschen
Kontrollieren	<ul style="list-style-type: none"> • Das Kontrollieren ist manchmal mit einem Austausch des entsprechenden Teils verbunden
Wartungsintervalle einhalten	<ul style="list-style-type: none"> • Alle Angaben beziehen sich auf eine durchschnittliche Maschinennutzung • Bei starker Belastung wählen Sie die Wartungsintervalle entsprechend kürzer, zum Beispiel bei Lohnunternehmen • Auch bei extremen Arbeitsbedingungen sind kürzere Wartungsintervalle möglich. Beispiele für extreme Arbeitsbedingungen sind: Starke Staubentwicklung oder hohe Außentemperaturen

Arbeiten an der Ballenpresse

Falls Sie den Häcksler als Aufstieg für Einstellarbeiten, Wartungsarbeiten oder Reparaturarbeiten an der Ballenpresse nutzen möchten, beachten Sie bitte folgende Punkte:



Auftritt darf maximal 550 mm Abstand zum Boden haben

Stellen Sie den Häcksler in der Höhe so ein, dass der Auftritt maximal 550 mm Abstand zum Boden hat.

Ein zu hoher Abstand zum Boden kann zu Verletzungen durch Sturz führen.

Auf waagerechte Stellung des Häckslers achten

Wählen Sie eine ebene Standfläche für die Ballenpresse und den Häcksler aus.

Eine schiefe Standfläche kann zu Verletzungen durch Abrutschen führen.

Verschmutzungen von den Auftrittsflächen entfernen

Entfernen Sie Häckselreste und sonstige Verschmutzungen von den Bereichen, die betreten werden sollen.

Verschmutzungen und Häckselreste können zu Verletzungen durch Ausrutschen führen.

Verschmutzte Schuhe reinigen

Achten Sie auf saubere und feste Schuhe. Reinigen Sie besonders die Schuhsohlen von Erdresten oder sonstigen Verschmutzungen.

Verschmutzte Schuhe können zu Verletzungen durch Ausrutschen führen.

Nur vorgesehene Auftrittsflächen benutzen

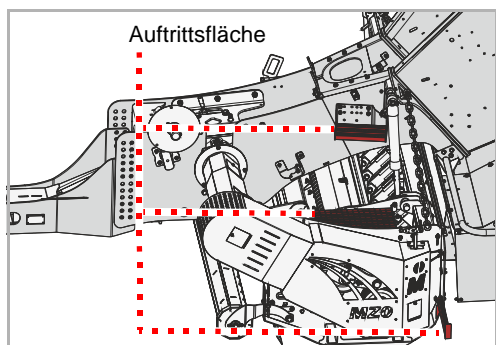
Am Häcksler nur die vorgesehene Auftrittsflächen benutzen.

Die Benutzung anderer Maschinenteile als Auftrittsfläche, kann zu Verletzungen durch Abrutschen führen.

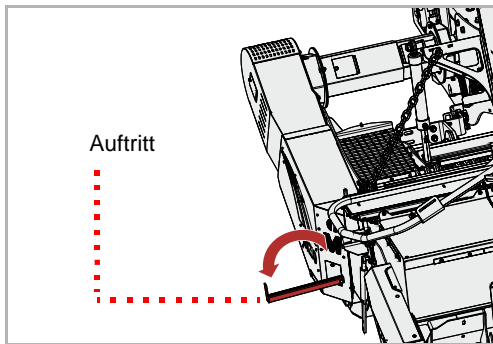
Ergonomische und sichere Arbeitsposition

Bei allen Arbeiten achten Sie auf eine ergonomische und sichere Arbeitsposition. Die Standflächen sind klein und von Hindernissen umgeben. Berücksichtigen Sie das bei der Möglichkeit, Arbeiten auszuführen. Führen Sie nur Arbeiten durch, bei denen ein sicherer Stand gewährleistet ist.

Eine unsichere Arbeitsposition kann zu Unfällen durch Sturz führen.



Auftritt



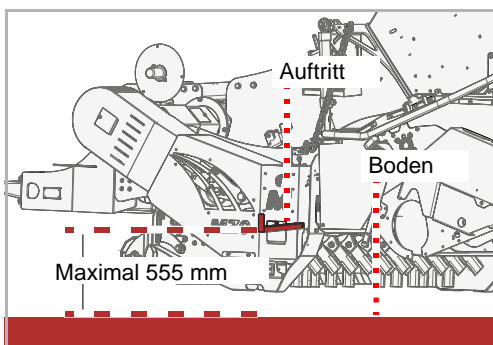
- ▶ Auftritt ausklappen

Der Abstand zwischen Auftritt und Boden darf maximal 550 mm betragen.

- ▶ Häcksler in der Höhe über das Steuergerät am Traktor einstellen

Nach Ende der Arbeiten:

- ▶ Auftritt wieder einklappen



Wartung

Schraubverbindungen

Schrauben nachziehen

Alle Schrauben müssen nachgezogen werden:

- Nach den ersten Betriebsstunden
- Je nach Einsatzhäufigkeit
- Mindestens aber einmal je Saison

Anzieh-Drehmomente allgemein

Alle Schraubverbindungen anhand der Angaben in der Tabelle anziehen. Falls andere Anzieh-Drehmomente notwendig sind, werden diese im Kapitel »Wartung« jeweils angegeben. Die Mindestqualität der Schrauben ist „8.8“.

Schraubengröße	Qualität der Schrauben		
	„8.8“	„10.9“	„12.9“
	Anzieh-Drehmomente in Nm		
M6	9,9	14	17
M8	24	34	41
M10	48	68	81
M12	85	120	145
M16	210	290	350
M20	425	610	710
M24	730	1050	1220

Wartungsinter- valle und Einstell- arbeiten

Die Angaben beziehen sich auf eine durchschnittliche Nutzung bei normalen Arbeitsbedingungen der Maschine. Bei starker Auslastung, zum Beispiel in Lohnunternehmen oder bei extremen Arbeitsbedingungen wie starker Staubentwicklung, sind die Wartungsintervalle kürzer.

	Nach den ersten Betriebsstunden	Einmal täglich	Nach 30 Betriebsstunden	Nach 75 Betriebsstunden	Einmal je Saison	Bei Bedarf	Bei Verschleiß	schmieren / ölen / fetten	Kontrollieren	Austauschen	Reinigen
Allgemein											
Alle Schrauben nachziehen	•					•					
Sichtkontrolle	•	•									
Lager		•				•		•			
Drehpunkte		•							•		
Hydraulik											
Hydraulikschläuche alle 6 Jahre										•	
Hydraulikschläuche allgemein						•	•			•	
Hydraulikzylinder		•		•		•		•	•		
Werkzeuge											
Befestigungen am Rotor		•							•		
Zustand, Verschleiß		•							•		•
Sonstiges											
Lager des Rotors		•						•			
Lager der Walze		•						•			
Gelenke und Bolzen			•					•			
Gelenkwelle Schutzabdeckung		• •				• •		• •	• •	• •	• •
Getriebeöl		•			•				•		•

Wartung

Schmierarbeiten

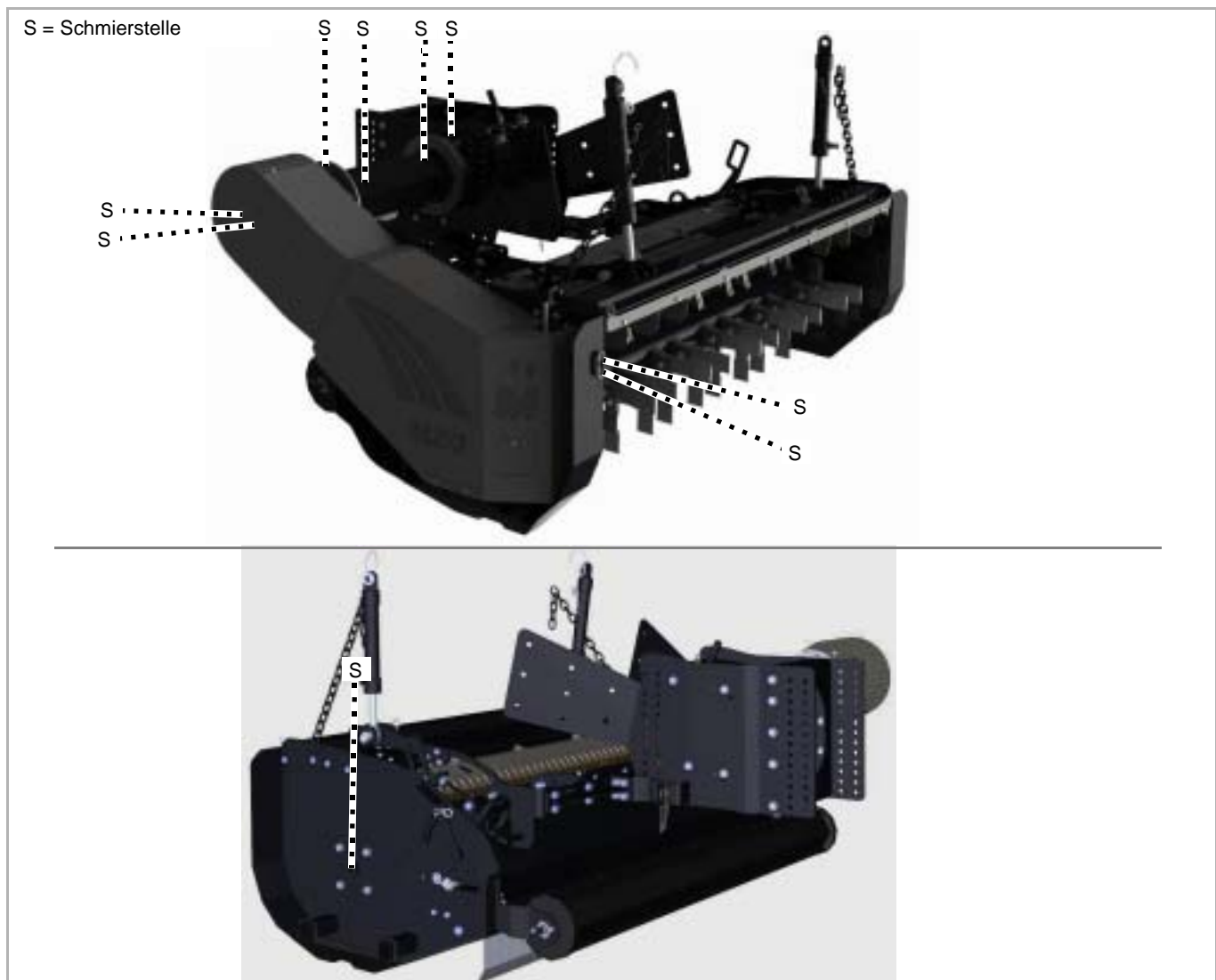
Lager schmieren

Die Lager müssen regelmäßig geschmiert werden. Dabei nur mit 1 - 2 Stößen aus der Fettpresse schmieren:

- Nach Wartungstabelle
- Nach starker Beanspruchung
- Mindestens aber einmal je Saison

Wartungsfreie Lager dürfen nicht geschmiert werden.

Übersicht Schmierstellen



Sonstige Schmierstellen

Grundsätzlich gilt:

- Neben den in dieser Betriebsanleitung aufgezeigten Schmierstellen können sich weitere Schmierstellen an Ihrer Maschine befinden
- Die Schmierstellen befinden sich in der Regel an Gelenken oder Lagern. Kontrollieren Sie daher die gesamte Maschine auf solche Schmierstellen.



Gezeigt wird die Lage der Schmiernippel meist exemplarisch an einem Bauteil. Sind mehrere dieser Bauteile vorhanden, müssen entsprechend an jedem Bauteil die Schmiernippel abgeschmiert werden.

Gelenkwelle

Die Gelenkwellen werden stark beansprucht. Daher ist eine regelmäßige Wartung entscheidend für die Lebensdauer der Gelenkwellen. Hier sind nur die wichtigsten Arbeiten aufgezeigt.

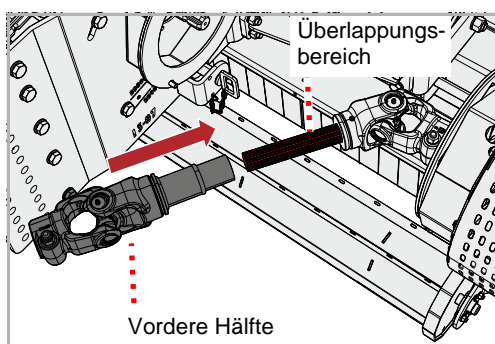
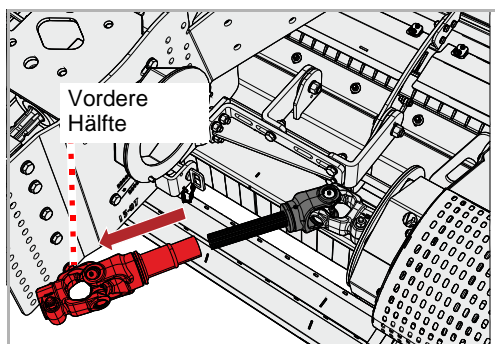
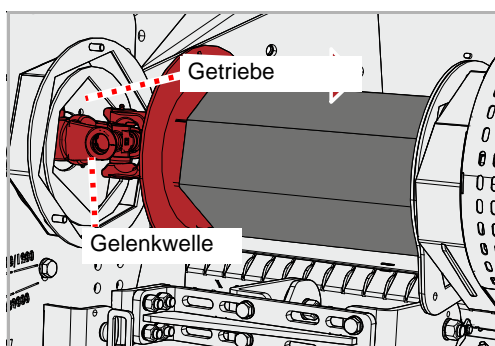
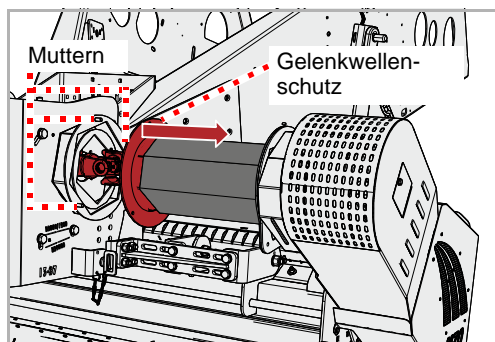
Vollständige Wartungsarbeiten an der Gelenkwelle:

→ Betriebsanleitung der Gelenkwelle

Prüfen

Alle 60 Betriebsstunden

- ▶ Gelenkwelle auf Verschmutzung prüfen und eventuell reinigen. Staub in Verbindung mit Öl und Fett führt zu einem erhöhtem Verschleiß
- ▶ Muttern am Gelenkwellenschutz abnehmen und Gelenkwellenschutz einschieben



Falls die Gelenkwelle stark verschmutzt ist:

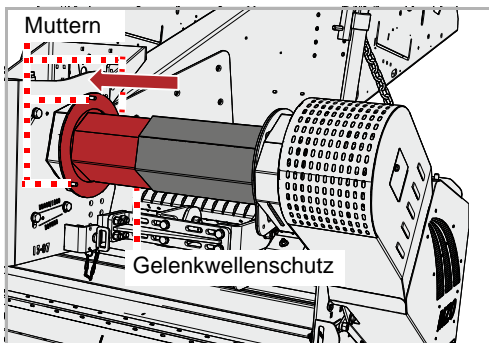
- ▶ Gelenkwelle des Häckslers vom Getriebe trennen
- ▶ Vordere Hälfte der Gelenkwelle abziehen
- ▶ Gelenkwelle reinigen
- ▶ Überlappungsbereich fetten
- ▶ Vordere Hälfte der Gelenkwelle wieder einschieben

- ▶ Gelenkwelle auf Verschleiß in den Kreuzgelenken prüfen

Falls die Kreuzgelenke stark verschlissen sind:

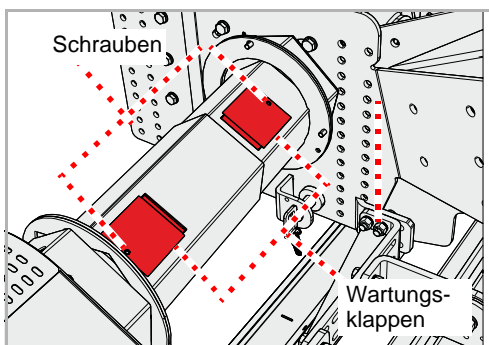
- ▶ Kreuzgelenke austauschen
- Betriebsanleitung der Gelenkwelle

- ▶ Gelenkwellschutz montieren und mit Muttern sichern

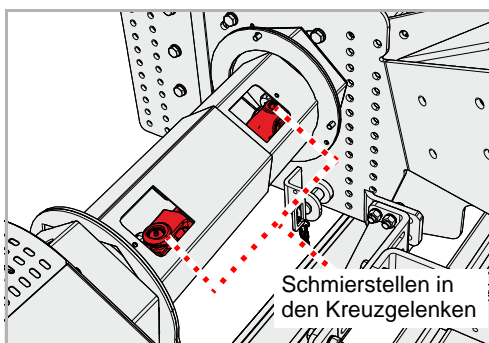


Schmieren

Alle 50 Betriebsstunden



- ▶ Schrauben an den Wartungsklappen entfernen
- ▶ Wartungsklappen öffnen



- ▶ Im Kreuzgelenk mit ein bis zwei Stößen aus der Fettpresse schmieren
- ▶ Wartungsklappen wieder einsetzen und mit Schrauben sichern

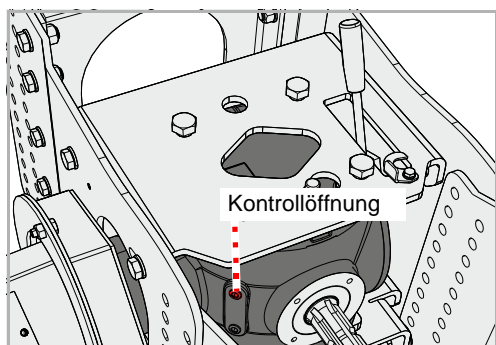
Getriebeöl

Das Getriebeöl muss den Spezifikation entsprechen.

→ Kapitel »Maschine kennenlernen«, Abschnitt »Technische Daten«, Seite 20

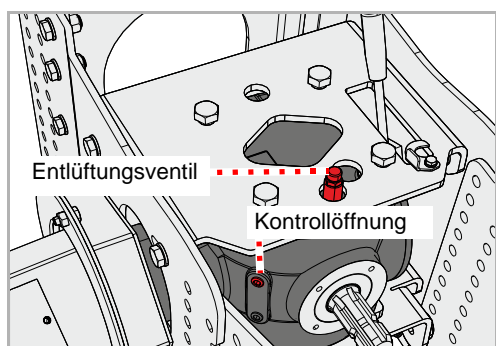
Kontrollieren

2x je Saison



- ▶ Schraube an der Kontrollöffnung mit Innensechskantschlüssel lösen und Schraube herausnehmen
- ▶ Ölstand kontrollieren. Der Ölstand soll bis zum unteren Rand der Kontrollöffnung reichen.
- ▶ Schraube an der Kontrollöffnung wieder einschrauben

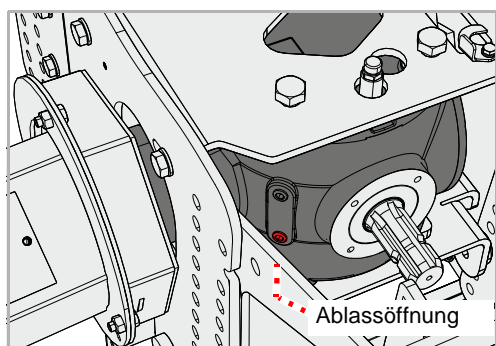
Nachfüllen



- ▶ Schraube an der Kontrollöffnung mit Innensechskantschlüssel lösen und Schraube herausnehmen
- ▶ Entlüftungsventil abschrauben
- ▶ Mit einem Trichter Getriebeöl der entsprechenden Spezifikation einfüllen, bis der Ölstand bis zum unteren Rand der Kontrollöffnung reicht
- ▶ Schraube an der Kontrollöffnung wieder einschrauben
- ▶ Entlüftungsventil wieder einschrauben

Austauschen

1x je Saison



- ▶ Auffangbehälter für das Altöl unter die Ablassöffnung stellen
 - ▶ Schraube an der Ablassöffnung mit Innensechskantschlüssel lösen und Schraube herausnehmen
 - ▶ Öl vollständig ablaufen lassen
 - ▶ Schraube an der Ablassöffnung wieder einsetzen
 - ▶ Neues Getriebeöl nachfüllen
- Abschnitt »Nachfüllen«

Häckselmesser

Bei Bedarf

Die Häckselmesser müssen ausgetauscht werden, wenn sie:

- Beschädigt sind
- Stark abgenutzt sind
- Die Bohrung am Häckselmesser verschlissen ist
- Die Befestigungsschraube, die Befestigungsmutter verschlissen sind

Es ist wichtig, dass der Rotor ohne Unwucht läuft. Daher:

- Immer Häckselmesser gleichen Typs austauschen
- Gegenüberliegende Häckselmesser immer gleichzeitig austauschen
- Bei Verschleiß am besten den gesamten Häckselmessersatz austauschen



Maschine sichern

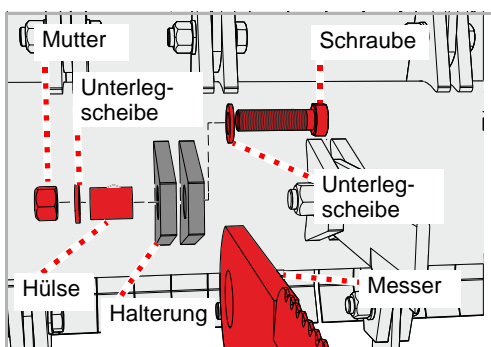
Die Arbeiten dürfen nur an einer gegen Wegrollen und Absinken gesicherten Maschine vorgenommen werden. Zum Sichern gegen Absinken können zum Beispiel zugelassene und ausreichend dimensionierte Abstellstützen verwendet werden.

Wir die Maschine nicht gegen Wegrollen und Absinken gesichert, können schwere oder tödliche Unfälle die Folge sein.

Neue Werkzeuge – neue Schrauben und Muttern

Beim Austausch der Werkzeuge müssen die Schrauben und Muttern mit ausgetauscht werden.

Werden die Schrauben und Muttern nicht ausgetauscht, können verschlissene Schrauben brechen. Werkzeuge können sich während der Arbeit lösen und weggeschleudert werden. Personen auch außerhalb des Gefahrenbereichs können schwer verletzt oder getötet werden.



- ▶ Maschine gegen Wegrollen und Absinken sichern
- ▶ Mutter lösen und Schraube herausnehmen
- ▶ Altes Häckselmesser entfernen
- ▶ Hülse entfernen und auf Beschädigungen prüfen

Falls die Hülse beschädigt oder verschlissen ist

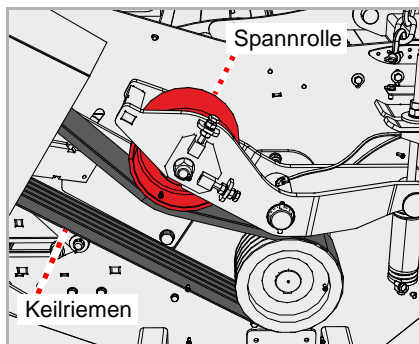
- ▶ Hülse austauschen
- ▶ Hülse wieder einsetzen
- ▶ Schraube auf Beschädigung prüfen

Falls die Schraube beschädigt oder verschlissen ist

- ▶ Schraube austauschen
- ▶ Neues Häckselmesser einsetzen
- ▶ Schraube mit Unterlegscheiben einsetzen und mit neuer Mutter sichern

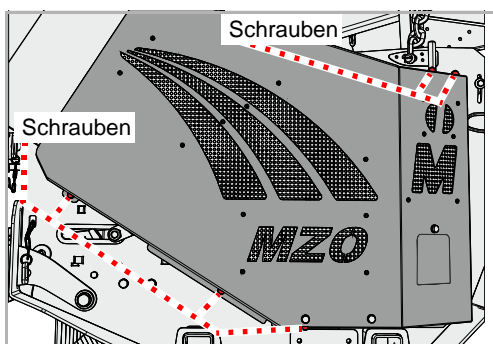
Keilriemen

Bei Bedarf



Der Keilriemen wird über eine Spannrolle gespannt. Wenn der Keilriemen nicht ausreichend gespannt ist, muss er nachgespannt werden. Zeigen sich Risse oder ist der Keilriemen beschädigt, muss er ausgetauscht werden.

Prüfen



Zum Prüfen müssen Sie die Sicherheitsabdeckung abbauen.

- ▶ Schrauben entfernen und die Sicherheitsabdeckung abnehmen
- ▶ Keilriemen auf Schäden prüfen
- ▶ Sicherheitsabdeckung wieder montieren

Austauschen

Zeigen sich Risse oder sonstige Schäden am Keilriemen, muss der Keilriemen ausgetauscht werden.



Ein Keilriemen, der nachgespannt wurde oder ein neuer Keilriemen müssen genau ausgerichtet werden. Lassen Sie daher diese Arbeiten in einer Fachwerkstatt ausführen.

Störungen beseitigen

Störungen können häufig leicht und schnell beseitigt werden. Bei Hydraulikproblemen prüfen Sie zunächst:

- Sind die Hydraulikschläuche korrekt angeschlossen?
- Ist das Steuerventil am Traktor defekt?
Falls ja, benachrichtigen Sie Ihren Händler.
- Ist die Hydraulikpumpe des Traktors defekt?
Falls ja, benachrichtigen Sie Ihren Händler.

Bevor Sie den Kundendienst in Anspruch nehmen, prüfen Sie bitte mit Hilfe der folgenden Tabellen, ob Sie die Störung selbst beheben können.

Störung	Ursache	Abhilfe
Starke Vibrationen und hohe Geräuschentwicklung	Werkzeuge sind verschlissen	Werkzeuge austauschen
	Ein oder mehrere Werkzeuge fehlen	Werkzeuge ersetzen
	Werkzeuge sind beschädigt	Werkzeuge austauschen
	Lager für den Rotor sind verschlissen	Lager austauschen lassen
	Fremdteile sind um den Rotor gewickelt, zum Beispiel Draht	Fremdteile entfernen
	Werkzeuge haben sich gelockert	Muttern an den Schrauben festziehen
	Drehzahl der Zapfwelle nicht richtig eingestellt	Passende Drehzahl an der Zapfwelle einstellen
	Rotor nicht richtig gewuchtet	Wuchtung kontrollieren und eventuell den Rotor neu auswuchten lassen
Schneller Verschleiß der Werkzeuge	Die Werkzeuge arbeiten zu tief	Arbeitstiefe korrekt einstellen
Unsauberer Schnitt und uneinheitliche Verteilung des Schnittguts	Fahrgeschwindigkeit zu hoch	Fahrgeschwindigkeit reduzieren
	Die Werkzeuge arbeiten zu tief	Arbeitstiefe korrekt einstellen
	Die Werkzeuge arbeiten zu hoch	Arbeitstiefe korrekt einstellen
	Keilriemen verschlissen	Keilriemen in einer ‚Fachwerkstatt‘ austauschen lassen
	Keilriemen nicht ausreichend gespannt	Keilriemenspannung in einer Fachwerkstatt prüfen und eventuell nachspannen lassen
	Drehzahl der Zapfwelle des Traktors ist zu niedrig	Drehzahl erhöhen
	Werkzeuge sind verschlissen	Werkzeuge austauschen
	Leitflügel sind falsch eingestellt	Leitflügel korrekt einstellen
	Die Maschine steht nicht parallel zum Boden	Maschine korrekt einstellen

Störungen beseitigen

Störung	Ursache	Abhilfe
Rotor dreht sich nicht	Rotor ist durch Fremdkörper blockiert	Fremdkörper entfernen
	Getriebe ist ausgeschaltet	Getriebe einschalten
Gelenkwelle dreht sich, der Rotor nicht	Keilriemen gerissen	Keilriemen austauschen
Ungewöhnliche Geräusche von der Gelenkwelle	Unzureichende Schmierung	Gelenkwelle schmieren
Überhitzung des Getriebes	Falsche Ölspezifikation	Öl wechseln und Öl mit der richtigen Spezifikation auswählen
	Öl zu alt	Öl austauschen
	Ölstand zu niedrig	Öl bis zur Unterkante der Kontrollöffnung einfüllen
	Überlastung der Maschine	Drehzahl im richtigen Bereich halten, Fahrgeschwindigkeit der Arbeit anpassen, Leistungsbereich einhalten (zu starken Bewuchs oder zu dicke Äste meiden)
Hoher Verschleiß der Keilriemen Keilriemen laufen heiß Kraftübertragung nicht optimal	Die Werkzeuge arbeiten zu tief und berühren den Boden	Arbeitstiefe korrekt einstellen
	Riemenscheiben nicht parallel ausgerichtet	Riemenscheiben korrekt ausrichten lassen
	Keilriemen ist verschlissen	Keilriemen in einer Fachwerkstatt austauschen lassen
	Keilriemen ist nicht gespannt	Spanner prüfen
Verlust von Öl am Getriebe	Dichtringe verschlissen oder beschädigt	Dichtringe austauschen lassen
Bruch von Antriebselementen	Maschine wurde abrupt angefahren oder durch Fremdkörper blockiert	Defektes Antriebselement austauschen lassen. Maschine langsam anlaufen lassen.

Wenn die Maschine eines Tages ausgedient hat, muss sie ordnungsgemäß entsorgt werden. Beachten Sie bitte die aktuell geltenden Entsorgungsbestimmungen.

Metallteile

Alle Bauteile können der Altmetallverwertung übergeben werden.

Kunststoffteile

Alle Kunststoffteile sind gekennzeichnet und sind wiederverwendbar.

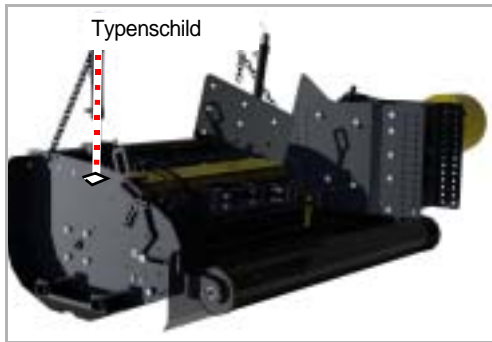
Öl

Öl aus der Hydraulikanlage in einem geeigneten Behälter auffangen und bei einer Altölannahmestelle entsorgen.

EG-Einbauerklärung

nach EG-Richtlinie
2006/42/EG

Müthing GmbH & Co KG Soest
Am Silberg 23
D-59494 Soest



erklärt in alleiniger Verantwortung, dass das folgende Produkt der EG-Richtlinie 2006/42/EG entspricht:

MZO 2011 und Zusatzausrüstungen

Auswahl der harmonisierten Normen:

- DIN EN ISO 4254-1
- DIN EN ISO 4254-12
- EN 13524

Die nachfolgend genannten grundlegenden Anforderungen des Anhang I der Maschinenrichtlinie 2006/42/EG kommen zur Anwendung und werden eingehalten:

Allgemeine Grundsätze	1.1.2.-1.1.6
Schutzmaßnahmen gegen mechanische Gefährdungen	1.3.1-1.3.4; 1.3.7-1.3.8
Anforderungen an Schutzeinrichtungen	1.4.1-1.4.2
Risiken durch sonstige Gefährdungen	1.5.1-1.5.2; 1.5.4; 1.5.6; 1.5.8; 1.5.15;
Instandhaltung	1.6.1; 1.6.3; 1.6.4-1.6.5
Informationen	1.7.1-1.7.4

Die unvollständige Maschine darf erst dann in den Betrieb genommen werden, wenn festgestellt wurde, dass die Maschine, in die sie eingebaut werden soll, den Bestimmungen der Maschinenrichtlinie entspricht.

Die speziellen technischen Unterlagen gemäß Anhang VII Teil B der Maschinenrichtlinie 2006/42/EG wurden erstellt und werden auf begründetes Verlangen den einzelstaatlichen Stellen übermittelt.

Soest, den 29.03.2021

Christian Jungmann
Geschäftsführer und bevollmächtigt zur Zusammenstellung der technischen Unterlagen

Kopie des Typenschildes / Eintrag der Seriennummer

Maschinentyp:

Arbeitsbreite:

Seriennummer:

Baujahr:

MU-MZO

A		S	
Abstellen	34	Schraubverbindungen	42
Anschließen		Schutzmaßnahmen	
Hydraulik	24	Öle oder Schmiermittel	38
Anzieh-Drehmomente		Sicherheit	10
Allgemein	42	Ankuppeln	13
Arbeiten	30	Bestimmungsgemäße Verwendung	17
Arbeitgeber	8	In Betrieb nehmen	13
Arbeitsstellung	29	Landwirtschaftliche Ausbildung	13
Arbeitstiefe	25	Pflegearbeiten und Wartungsarbeiten	15
Aufkleber, siehe Sicherheitsbildzeichen		Pflegeintervalle und Wartungsintervalle	15
		Reinigung	16
		Schraubverbindungen prüfen	16
		Schweißarbeiten	16
		Sicherheitsbildzeichen	10
		Sicherheitsbildzeichen	10
		Bedeutung	11
		Störungen	51
		Symbole	9
B		T	
Baugruppen	19	Technische Daten	20
		Transport ohne Ankuppeln	28
E		W	
Einsatzbereich	17	Wartung	
M-Hartmetall-Schäkelmesser	17	Allgemeine Hinweise	38
Einweisung	8	Sicherheit	37
		Übersicht Schmierstellen	44
		Wartungsintervalle	43
H		Z	
Hydraulik		Zielgruppe	8
Anschließen	24		
K			
Konformitätserklärung	54		
L			
Lager schmieren	44		
Lieferumfang	21		
M			
Maschine			
Lagern	36		
Maschine sicher abstellen	34		
Merkmale	18		
P			
Pflege	33		
Piktogramme	9		
R			
Reinigung	33		
Richtungsangaben	13		