

NÁVOD K OBSLUZE

CS | Originál

MU-M Vario

OD SÉRIE 2016

PROVEDENÍ 04.2021

ČÍSLO POLOŽKY MU-M_BA_16_CS_04-2021

Identifikace stroje

Aby Vám mohl Váš prodejce co nejrychleji pomoci, potřebuje některé údaje k Vašemu stroji.
Tyto údaje prosím запиšte sem.

Název

Pracovní šířka

Hmotnost

Číslo stroje

Zvláštní příslušenství

Adresa prodejce

Adresa výrobce

Müthing GmbH & Co. KG Soest
Am Silberg 23
59494 Soest
Německo

Prohlášení o předání

– Vyplňte tento list společně s Vaším prodejcem.

– List pak oddělte z návodu k obsluze a do 10 dnů od dodání jej zašlete výrobci. Jen tak bude záruka účinná od data dodání

Pro
Firma Müthing GmbH & Co. KG
Am Silberberg 23
59494 Soest
Německo

Nabyl jsem níže popsany stroj od společnosti Müthing GmbH & Co. KG, Soest a potvrzuji úplnost dodávky a předání stroje včetně návodu k obsluze a seznamu náhradních dílů, jakož i předvedení ovládání zařízení s bezpečnostními upozorněními a výstrahami provedené Vaším odbytovým partnerem.

Kromě toho potvrzuji, že jsem si přečetl návod k obsluze a porozuměl mu a že souhlasím s pokyny v něm uvedenými. Toto platí především pro kapitolu Bezpečnost.

Zákazník

Name0#0#0# T0#0#0#T		Jméno	
Ulice			
PSČ		Místo	
Telefon		Fax	
E-mail		Datum	

Stroj

Stroj	MU-	Výrobní číslo	
Pracovní šířka		Převodovka	
Pevné připojení		Přesuvné připojení	
Rok výroby		Datum dodání	
Dodáno (kým)			

Podpis zákazníka 0#0#0#T podpis a razítko odbytového partnera

Prohlášení o předání

Prohlášení o předání kopie

– Tento list zůstává u zákazníka v návodu k obsluze

Nabyl jsem níže popsany stroj od společnosti Müthing GmbH & Co. KG, Soest a potvrzuji úplnost dodávky a předání stroje včetně návodu k obsluze a seznamu náhradních dílů, jakož i předvedení ovládání zařízení s bezpečnostními upozorněními a výstrahami provedené Vaším odbytovým partnerem.

Kromě toho potvrzuji, že jsem si přečetl návod k obsluze a porozuměl mu a že souhlasím s pokyny v něm uvedenými. Toto platí především pro kapitulu Bezpečnost.

Zákazník

Name0#0#0#T0#0#0#T		Jméno	
Ulice			
PSC		Místo	
Telefon		Fax	
E-mail		Datum	

Stroj

Stroj	MU-	Výrobní číslo	
Pracovní šířka		Převodovka	
Pevné připojení		Přesuvné připojení	
Rok výroby		Datum dodání	
Dodáno (kým)			

Podpis zákazníka 0#0#0#T podpis a razítko odbytového partnera

Prohlášení o předání kopie

Prohlášení o předání	3	Odstavení a uskladnění	46
Prohlášení o předání kopie	5	Stroj bezpečně odstavte	46
K tomuto návodu k obsluze	8	Uskladnění stroje	47
Cílová skupina	8	Údržba	48
Bezpečnost	8	Pro Vaši bezpečnost	48
Zaškolení	8	Všeobecné pokyny	49
Související dokumenty	8	Intervaly údržby a seřizování	52
Symboly	9	Promazání	53
Bezpečnost	10	Kloubový hřídel	55
Pro Vaši bezpečnost	10	Převodový olej	56
Bezpečnostní štítky	10	Nářadí	57
Definice	13	Hnací řemen	59
Kdo smí stroj obsluhovat?	13	Ližiny	62
Připojení	14	Zvláštní příslušenství	63
Vzdálenost těžiště	15	Výstražné tabule s osvětlovacím zařízením	63
Jízda po silnici	17	Ochranná vložka	63
Uvedení do provozu	17	Lišta pro krátké sekání	63
Odpojení	19	Střížná lišta	64
Ošetřování a údržba	19	Prodloužení vyhazovače	64
Další předpisy	20	Počítadlo provozních hodin	64
Seznámení se strojem	21	Odstraňování poruch	65
Oblast použití stroje	21	Likvidace stroje	67
Charakteristické znaky stroje	22	ES prohlášení o shodě	68
označení konstrukčních skupin	23	Směrnice ES	
technických údajích	24	2006/42/ES	68
Dodání a montáž	26	Index	69
Zkontrolujte rozsah dodávky	26	Poznámky	70
Montáž stroje	27		
Připojení k traktoru	27		
Kloubový hřídel	29		
Hydraulický systém	30		
Elektrický systém	30		
Příprava	31		
Pracovní hloubka	31		
Střížná lišta [+]	33		
Odkládání odděleného materiálu	34		
Jízdy po silnici	38		
Přepravní poloha	38		
Spodní táhla	38		
Ovládací jednotky	38		
Výstražné tabule [+]	39		
Přeprava bez připojení	39		
Mulčování	40		
Pracovní poloha	40		
Práce	42		
Čištění a ošetřování	45		
Čištění	45		
Ošetřování	45		

K tomuto návodu k obsluze

Cílová skupina

Tento návod k obsluze směřuje ke vzdělaným zemědělcům a osobám, které jsou jinak kvalifikovány pro činnosti v zemědělství a absolvovaly zaškolení v zacházení s tímto strojem.

Bezpečnost

Před uvedením stroje do provozu nebo jeho montáží se seznamte s obsahem tohoto návodu k obsluze relevantním pro Vaši činnost. V každém případě si přečtete bezpečnostní pokyny v kapitole „Bezpečnost“ a seznamte se s výstražnými pokyny v jednotlivých kapitolách. Dosáhnete tak optimálních pracovních výsledků a budete pracovat bezpečně.

Jako zaměstnavatel

Před prvním uvedením stroje do provozu zaškolte pracovníky v bezpečném zacházení se strojem. Nezaškolené nebo neoprávněné osoby nesmí stroj používat.

K zaškolení patří:

- U pracovníků kontrola předpokladů k bezpečnému zacházení se strojem.
- Předání návodu k obsluze a relevantních souvisejících dokumentů nebo intenzivní zaškolení, které zahrnuje obzvláště bezpečné zacházení se strojem.

Pravidelná školení

Pracovníky pravidelně, minimálně ovšem jednou ročně školte v základních opatřeních při chování pro bezpečné zacházení se strojem.

Zaškolení

Váš prodejce Vás zaškolí v obsluze, bezpečném provozu a ošetřování stroje. Bez zaškolení je zakázáno uvedení do provozu.

Související dokumenty

Vedle tohoto návodu k obsluze jsou součástí stroje další dokumenty:

ES prohlášení o shodě	Součást tohoto návodu k obsluze → Kapitola »ES prohlášení o shodě«, strana 68
Seznam náhradních dílů	Součást dodávky tohoto stroje
Návod k obsluze kloubového hřídele	Součást dodávky tohoto stroje

Symboly

Aby byl text přehledný, použili jsme různé symboly. Jsou vysvětleny níže:

- Bod je uveden u výčtů
- ▶ Trojúhelník stojí před činnostmi, které máte provést

→ Šipka ukazuje odkazy na jiná místa v textu

[+] Znak plus ukazuje, že se jedná o zvláštní příslušenství, které není obsaženo ve standardním provedení.

Piktogramy

Vedle toho používáme piktogramy, které Vám pomohou při nacházení míst v textu:



Symbol výstražného trojúhelníka upozorňuje na výstražné pokyny. Následkem jejich nedodržení mohou být:

- Středně těžká až těžká zranění
- Smrtelná zranění

Výstražné pokyny najdete přiřazené jednotlivým úkonům, před jejichž prováděním je nutné zohlednění výstražných pokynů.

V kapitole »Bezpečnost« navíc najdete bezpečnostní pokyny, které nelze přiřadit jednotlivým úkonům, nýbrž které posilují vaše bezpečností motivované jednání v různých situacích.



Zde dostanete důležitá upozornění ke stroji. Následkem jejich nedodržení mohou být:

- Hrubá závada ve funkci stroje
- Poškození stroje



Tento symbol označuje informace, tipy a upozornění k obsluze.



Tento symbol oznamuje tipy při montážních pracích nebo při seřizování.

Tento symbol oznamuje příklady, které slouží lepšímu pochopení.

Místa textu, která se vztahují na jednotlivé stroje nebo na podmínky, mají barevný podklad. Za tímto podkladem platí text opět pro všechny stroje. Například:

Jen pro stroje MU-Farmer/S s tlakovzdušnou brzdovou soustavou

- ▶ Připojte brzdové hadice
- ▶ Připojte hydraulické hadice

Pro Vaši bezpečnost

V této kapitole najdete všeobecné pokyny k bezpečnosti. Jednotlivé kapitoly návodu k obsluze obsahují navíc výstražné pokyny, které zde nejsou popsány. Dodržujte bezpečnostní pokyny:

- v zájmu Vaší vlastní bezpečnosti
- v zájmu bezpečnosti Vašich bližních
- pro zaručení bezpečnosti strojů

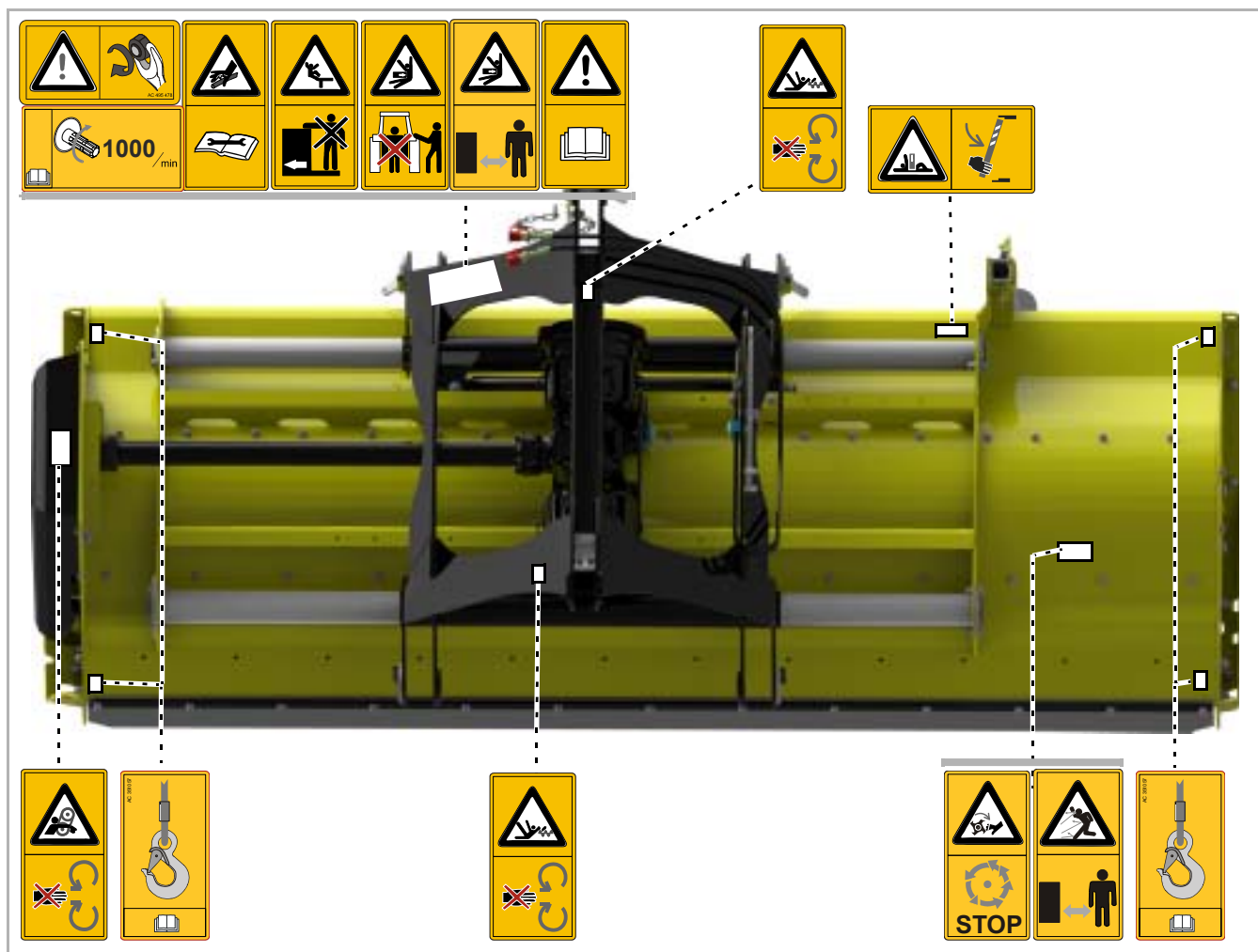
Při zacházení se zemědělskými stroji může při nesprávném chování vzniknout řada nebezpečí. Pracujte proto se zvláštní pečlivostí a nikdy ne pod časovým tlakem.

Jako zaměstnavatel

Osoby pracující se strojem v pravidelných intervalech informujte o těchto bezpečnostních pokynech a tématech podle zákonných předpisů.

Bezpečnostní štítky

Na stroji se nachází nálepky, které slouží Vaší bezpečnosti. Tyto nálepky se nesmí odstranit. Pokud se nálepky staly nečitelnými nebo se uvolnily, můžete objednat nové a umístit je na odpovídajících místech.



Význam bezpečnostních štítků



Přečtěte si návod k obsluze a řiďte se jím

Uvedení do provozu je dovoleno jen tehdy, když byl předtím přečten a pochopen návod k obsluze. Toto platí obzvláště pro bezpečnostní pokyny.



Nezdržujte se mezi traktorem a strojem

Obzvláště při připojování a odpojování je zakázáno se zdržovat mezi traktorem a strojem při motoru v chodu. Traktor musí být navíc zajištěn proti rozjetí.



Přeprava osob na stroji je zakázána

Následkem nedodržení tohoto pokynu mohou být těžká nebo smrtelná zranění.



Neodstraňujte ochranná zařízení

Pokud je motor traktoru v chodu, neotvírejte ani neodstraňujte ochranná zařízení. Stroj nikdy neprovozujte bez ochranného zařízení.



Pozor, nebezpečí vtažení

U kloubového hřídele hrozí při neodborném zacházení nebezpečí vtažení.



Pozor při vytékající hydraulické kapalině

Místa úniku nehledejte nechráněni. Do očí a na kůži mohou proniknout jemné proudy oleje pod vysokým tlakem. Dodržujte odpovídající bezpečnostní pokyny v návodu k obsluze.



Nosná oka

Stroj zvedejte pomocí zvedacích prostředků jen na označených místech.



Otáčející a dobíhající části stroje

Ke stroji se přibližujte teprve tehdy, když jsou všechny jeho části v klidu.



Nebezpečí odlétávajících předmětů

Během práce může stroj zachytit předměty, jako jsou například kameny, a tyto se mohou dostat ven. V nebezpečném prostoru se nesmí zdržovat žádné osoby.



Nebezpečí v důsledku pohyblivých součástí strojů

Během práce se v nebezpečném prostoru nesmí zdržovat žádné osoby.



Pozor nebezpečí převrácení

Stroj nebo jeho části se mohou převrátit. Před vstupem do nebezpečného prostoru namontujte odstavné podpěry. Při odpojování použijte k tomu určené podpěry a stroj odstavte na pevný podklad.



Nezdržujte se v dosahu stroje

V dosahu stroje hrozí akutní nebezpečí zranění natáčejícími se nebo sklápějícími se díly stroje.



Dodržujte předepsané otáčky vývodového hřídele

Kloubový hřídel připojte na vývodový hřídel s odpovídající hodnotou ot/min. Při všech pracích na stroji vypínejte vývodový hřídel.

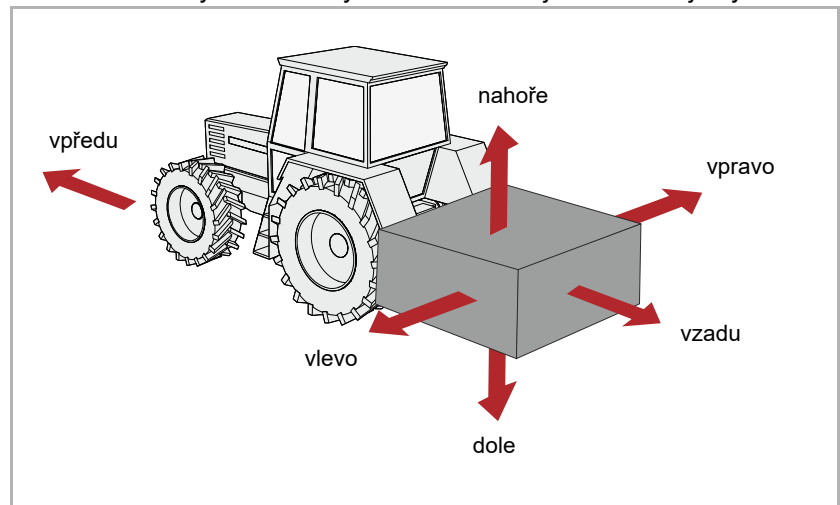


Dotáhněte šrouby

Po prvních hodinách provozu a podle potřeby je nutno zkontrolovat všechny šrouby a případně je dotáhnout. V důsledku vibrací se mohla šroubová spojení uvolnit.

Definice

U všech uváděných směrů vycházíme ze stroje ve směru jízdy:



Kdo smí stroj obsluhovat?

Pouze kvalifikované osoby

Obsluhu, údržbu nebo opravy stroje smí provádět pouze osoby, které jsou pro to kvalifikované a informovaly se o nebezpečích při zacházení se strojem. Takové osoby mají zpravidla zemědělské vzdělání nebo se jim dostalo srovnatelného intenzivního zaškolení.

Připojení

Zvýšené nebezpečí zranění

Při připojování stroje k traktoru existuje zvýšené nebezpečí zranění. Proto:

- Stroj připojujte jen při zvednutém silničním podvozku
- Zajistěte traktor proti rozjetí
- Kategorie traktoru i stroje musí být stejné
- Při připojování nikdy nestůjte mezi traktorem a strojem
- Pomalu a opatrně spusťte třibodové zvedací zařízení.

Následkem nedodržení těchto pokynů mohou být těžká nebo smrtelná zranění.

Připojení elektrické soustavy proveďte po mechanickém připojení stroje

Když montujete osvětlovací zařízení, nesmí být přívod proudu připojen k traktoru. Jsou možné zkratky a poškození elektroniky.

Hydraulický systém připojujte jen v beztlakém stavu

Hydraulické hadice připojujte k hydraulice traktoru teprve tehdy, když je hydraulická soustava traktoru i stroje v beztlakém stavu. Hydraulická soustava pod tlakem může vyvolat nepředvídatelné pohyby stroje.

Vysoký tlak v hydraulické soustavě

Hydraulická soustava je pod vysokým tlakem. Všechna vedení, hadice a šroubová spojení pravidelně kontrolujte ohledně netěsností a zevně rozeznatelných poškození. Při hledání netěsných míst používejte jen vhodné pomůcky. Poškození ihned odstraňte. Vystřikující olej může vést ke zraněním a požárům. Při zranění ihned vyhledejte lékaře.

Barevné označení hydraulických hadic

Abyste zamezili chybné obsluze, měly by být zásuvky i zástrčky hydraulických přípojek mezi traktorem a strojem barevně označeny. Nesprávně připojené hydraulické hadice mohou vyvolat nepředvídatelné pohyby stroje.

Vzdálenost těžiště

Dodržujte celkovou hmotnost, zatížení náprav, nosnost pneumatik a minimální vyvážení

Montáž strojů před nebo za traktorem nesmí vést k překročení dovolené celkové hmotnosti, dovolených zatížení náprav a nosnosti pneumatik traktoru. Přední náprava musí být pro zachování říditelnosti zatížena minimálně 20 % pohotovostní hmotnosti traktoru.

S trochou počítání můžete určit:

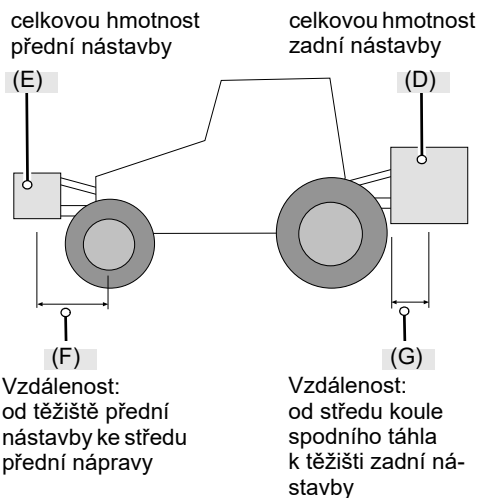
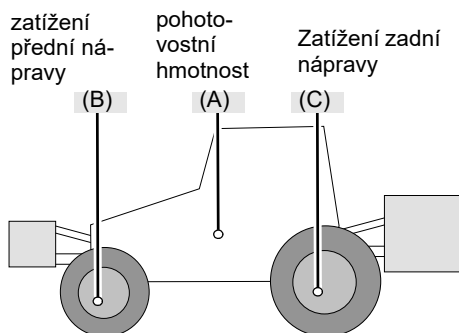
- Celková hmotnost
- zatížení náprav
- nosnost pneumatik a
- Minimální vyvážení

Pro výpočet potřebujete následující údaje:

Údaje z návodu k obsluze traktoru:

- (A) pohotovostní hmotnost
- (B) zatížení přední nápravy
- (C) zatížení zadní nápravy

Zohledněte ještě například hmotnost vody v pneumatikách, hmotnost zvláštního příslušenství apod.

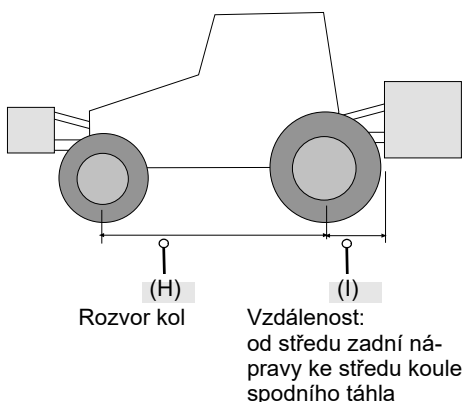


Údaje z tohoto návodu k obsluze:

- (D) celková hmotnost stroje namontovaného za traktorem, u připojených strojů vertikální zatížení
- (E) celková hmotnost stroje namontovaného před traktorem
- (F) vzdálenost mezi těžištěm stroje namontovaného před traktorem a středem přední nápravy
- (G) vzdálenost mezi středem koule spodního táhla a těžištěm stroje namontovaného za traktorem. U připojeného stroje je $G=0$.

Údaje, které zjistíte měřením:

- (H) rozvor kol traktoru
- (I) vzdálenost mezi středem zadní nápravy a středem koule spodního táhla



Výpočet

Zjištěné hodnoty nyní můžete dosadit do vzorců.

Vyvážení předními závažími

Výpočet **vyvážení předními závažími** u strojů namontovaných za traktorem.

$$\text{Přední zátěž v kg} = \frac{D \times (I + G) - (B \times H) + (0,2 \times A \times H)}{F + H}$$

Vyvážení zadními závažími

Výpočet **vyvážení zadními závažími** u strojů namontovaných před traktorem.

$$\text{Zadní zátěž v kg} = \frac{(E \times F) - (C \times H) + (0,45 \times A \times H)}{H + I + G}$$

zatížení přední nápravy

Výpočet **skutečného zatížení přední nápravy**

Zatížení přední nápravy v kg =

$$\frac{E \times (F + H) + (B \times H) - D \times (I + G)}{H}$$

Celková hmotnost

Výpočet **skutečné celkové hmotnosti**

$$\text{Celková hmotnost} = E + A + D$$

Zatížení zadní nápravy

Výpočet **skutečného zatížení zadní nápravy**

Zatížení zadní nápravy v kg = skutečná celková hmotnost – skutečné zatížení přední nápravy

Nosnost pneumatik

Údaje k nosnosti pneumatik pro přední i zadní pneumatiky najdete v podkladech výrobce pneumatik.

- Nosnost předních pneumatik vyplývá při dvou pneumatikách z dvojnásobku dovolené nosnosti pro jednu přední pneumatiku.
- Nosnost zadních pneumatik vyplývá při dvou pneumatikách z dvojnásobku dovolené nosnosti pro jednu zadní pneumatiku.

Vyhodnocení

Zkontrolujte, zda jsou splněny následující podmínky:

- Skutečné hodnoty zatížení zadní nápravy musí být nižší než dovolené hodnoty z návodu k obsluze traktoru.
- Nosnost pneumatik musí být vyšší, než jsou hodnoty zatížení zadní nápravy z návodu k obsluze.
- Skutečná celková hmotnost musí být nižší, než je dovolená hodnota pro celkovou hmotnost z návodu k obsluze traktoru.

Pokud tyto podmínky nejsou splněny, nesmí být stroj na tento traktor namontován.



Pokud máte k dispozici dostatečně velkou mostovou váhou, můžete určit celkovou hmotnost i zatížení zadní nápravy zvážením.

Jízda po silnici

Dbejte na stav odpovídající pravidlům silničního provozu

Pokud jedete se strojem po veřejných komunikacích, musí stroj odpovídat platným pravidlům silničního provozu. K tomuto patří například:

- Namontování osvětlovacích, výstražných a ochranných zařízení
- Dodržení dovolených přepravních šířek a hmotností, zatížení náprav, nosnosti pneumatik a celkových hmotností

Při nedodržení pravidel silničního provozu nese odpovědnost řidič a držitel vozidla.

Zavřete kulové ventily

Pokud jsou na hydraulických vedeních nebo podvozkových válcích kulové ventily, musí tyto být pro jízdu po silnici zavřeny. Jinak mohou být nechtěným zapnutím ovládacích jednotek v traktoru spuštěny pohyby stroje. Následkem mohou být nehody nebo poškození stroje.

Zkontrolujte ovládací lana rychlospojek

Ovládací lana musí volně viset a v dolní poloze nesmí spouštět. Namontované stroje se jinak mohou samovolně uvolnit z tříbodového závěsu.

Přeprava osob na stroji je zakázána

Na stroji nikdy nepřpravujte osoby ani předměty. Přeprava osob na stroji je životu nebezpečná a přísně zakázána.

Zohledněte změněné jízdní vlastnosti a vlastnosti při brzdění

V důsledku namontovaného stroje se změní jízdní vlastnosti i vlastnosti při brzdění. Obzvláště při jízdě v zatáčkách zohledněte velké vyložení a setrvačnou hmotu stroje. Nepřízpůsobení způsobu jízdy může vést k nehodám.

Přizpůsobte rychlost jízdy

Rychlost jízdy vždy přizpůsobte povaze a stavu vozovky. Při špatném stavu vozovky a příliš vysokých rychlostech se mohou vyskytovat velmi vysoké síly, které traktor a stroj silně zatíží nebo přetíží. Jízda nepřizpůsobenou rychlostí může vést k poškození stroje a k nehodám.

První uvedení do provozu jen po předvedení

Stroj smí být uveden do provozu jen po předvedení pracovníkem odbytového partnera, zástupcem výrobního závodu nebo pracovníkem výrobce. Při uvádění do provozu bez zaškolení mohou být chybnou obsluhou způsobena poškození stroje nebo může dojít k nehodám.

Dbejte na bezvadný technický stav

Stroj uvádějte do provozu jen v technicky bezvadném stavu. Před použitím stroje za tímto účelem zkontrolujte všechny jeho důležité součásti a vadné součásti vyměňte. Vadné součásti mohou způsobit materiální škody a úrazy.

Uvedení do provozu

Neodstraňujte ochranná zařízení

Ochranná zařízení se nesmí odstraňovat ani obcházet. Před použitím stroje zkontrolujte všechna ochranná zařízení. Nechráněné součásti stroje mohou způsobit těžká nebo smrtelná zranění.

Přeprava osob na stroji je zakázána

Na stroji nikdy nepřeppravujte osoby ani předměty. Přeprava osob na stroji je životu nebezpečná a přísně zakázaná.

Výška stroje a venkovní elektrická vedení

Pokud je při zaklápění a vyklápění překročena výška 4,00 m, stroj v žádném případě nevyklápějte ani nezaklápějte v blízkosti venkovních elektrických vedení! Může dojít k přeskočení napětí. Pokud se stroj dotkne venkovního elektrického vedení:

- Neopouštějte kabinu traktoru
- Nedotýkejte se kovových dílů na traktoru
- Nevytvářejte vodivé spojení se zemí
- Varujte osoby před přiblížením k traktoru nebo ke stroji
- Vyčkejte na pomoc profesionálních záchranářů, protože nejdříve je nutno vypnout venkovní elektrické vedení

Rovněž tak nikdy nevystupujte na stroj pod venkovními elektrickými vedeními. Napětí může přeskočit i bez přímého dotyku.

Zkontrolujte nebezpečný prostor

Před rozjetím, vyklápěním, uváděním do provozu a během provozu kontrolujte nebezpečný prostor stroje. Dbejte na dostatečný výhled. Rozjíždějte se teprve tehdy, když se v nebezpečném prostoru nenachází žádné osoby ani předměty. Údaje k nebezpečnému prostoru najdete v příslušné kapitole.

→ Kapitola »Mulčování«, oddíl »Práce«, strana 42.

Za nepříznivých předpokladů mohou ze stroje vylétnout vysokou rychlostí vylétnout jeho součásti. V nebezpečném prostoru, obzvláště před a za strojem, nesmí být před jeho uvedením do provozu žádné osoby, zvířata ani předměty.

Použití stroje bez kontroly nebezpečného prostoru může vést k vážným nebo smrtelným nehodám.

Dotáhněte šrouby a matice

Pravidelně kontrolujte pevné usazení šroubů a matic a v případě potřeby je dotáhněte. Šrouby se mohou provozem nepozorovaně uvolnit. Následkem mohou být poškození stroje nebo nehody.

Chování při poruchách

Při poruchách funkce stroj okamžitě zastavte a zajistěte. Závadu neprodleně odstraňte nebo opravou pověřte odbornou dílnu. Další provoz stroje může vést k jeho poškození nebo k nehodám.

Odpojení

Zvýšené nebezpečí zranění

Při odpojování stroje od traktoru existuje zvýšené nebezpečí zranění. Proto:

- Zajistěte traktor proti rozjetí
- Při odpojování nikdy nestůjte mezi traktorem a strojem
- Pomalu a opatrně spusťte třibodové zvedací zařízení.
- Dbejte na rovnou a bezpečnou plochu pro postavení stroje
- Hydraulické hadice odpojujte teprve tehdy, když je hydraulická soustava traktoru i stroje v beztlakém stavu

Následkem nedodržení těchto pokynů mohou být těžká nebo smrtelná zranění.

Ošetřování a údržba

Dodržujte intervaly ošetřování a údržby

Dodržujte předepsané a v návodu k obsluze uvedené lhůty periodických kontrol nebo servisních prohlídek. Následkem nedodržení těchto lhůt mohou být poškození stroje, špatná kvalita práce nebo nehody.

Používejte náhradní díly se shodnými vlastnostmi.

Řada součástí má speciální vlastnosti, které jsou rozhodující pro stabilitu a funkci stroje.

Při výměně součástí musí být zaručeny rozměry, pevnost a kvalita materiálu. Doporučujeme používat pouze originální náhradní díly.

Při použití náhradních dílů, které neodpovídají požadavkům, může dojít k poškození stroje nebo ke zhoršení výkonu.

Při všech pracích na ošetřování a údržbě:

- Vypněte vývodový hřídel
- Uveďte hydraulickou soustavu do beztlakého stavu
- Pokud možno odpojte traktor
- Dbejte na bezpečné postavení stroje, případně jej dodatečně podepřete
- Nepoužívejte součásti stroje pro vystupování; k tomuto účelu použijte odpovídající bezpečná zařízení
- Zajistěte stroj proti rozjetí
- V žádném případě nesahejte na běžící hnací řemen

Pouze dodržováním těchto předpisů bude zaručena bezpečnost při ošetřování nebo údržbě.

Přerušete přívod proudu

Před pracemi na elektroinstalaci tuto odpojte od přívodu proudu. Zařízení pod proudem mohou způsobit materiální škody a úrazy.

Vyměňujte hydraulické hadice

Každých šest let vyměňte hydraulické hadice. Hydraulické hadice stárnou i bez znatelného poškození. Vadná hydraulická vedení mohou vést k těžkým nebo smrtelným zraněním.

Pozor při čištění vysokotlakým čističem

Stroj lze čistit vodou nebo paprskem páry. Převodovku, ložiska, ventilátor, skříň signálních rozvaděčů, plastové díly a hydraulické hadice čistěte jen malým tlakem. Příliš vysoký tlak může způsobit poškození těchto součástí.

Před svařováním odpojte baterii a alternátor

Před elektrickým svařováním na namontovaném stroji odpojte baterii traktoru a alternátor. Zamezíte tak poškození elektroinstalace.

Utáhněte šroubové spoje

Po ošetřování a údržbě stroje opět utáhněte povolené šroubové spoje. V důsledku volných šroubových spojů se mohou během práce nepozorovaně uvolnit šrouby a tím také součásti stroje. Následkem mohou být úrazy nebo materiální škody.

Další předpisy

Dodržujte předpisy

Vedle těchto bezpečnostních pokynů dodržujte také:

- Předpisy o prevenci nehod
- Všeobecně uznávaná pravidla bezpečností, ochrany zdraví a pravidla silničního provozu
- Pokyny v tomto návodu k obsluze
- Předpisy pro provoz, údržbu a opravy

Tato kapitola obsahuje všeobecné údaje k Vašemu stroji, jakož i informace o:

- oblasti použití
- charakteristických značek
- označení konstrukčních skupin
- technických údajích

Oblast použití stroje

Stroj se smí podle vybavení nářadím používat jen k příslušnému účelu v zemědělství nebo příbuzných oborech.

Nářadí	Účel
Kladívkové nože	Sečení trávy a jiných rostlin nebo odřezků až do průměru 5 cm.
Závěsný nůž	Sečení trávy a jiných rostlin nebo odřezků až do průměru 2 cm. Závěsné nože se mohou naklánět do stran.
Trojitý Y nůž	Jako u závěsného nože Nízké silové nároky

Jelikož jsou podmínky použití velmi rozdílné, musí uživatel zvláště dbát na výkonové meze stroje. Při příznacích přetížení je nutné stroj okamžitě zastavit.

Použití v souladu s určením

Stroj se smí používat jen pro předpokládané a v tomto návodu k obsluze popsané práce. Jiné použití nebo použití nad tento rámec není v souladu s určením.

Příklady použití, které není v souladu s určením:

- Přeprava osob nebo předmětů
- Drcení jiných než uvedených produktů nebo produktů podobného charakteru

→ »Oblast použití stroje«

- Přenos síly na jiné předměty
- Pracovní hloubky méně než 25 mm pod povrchem
- Jakýkoli druh obdělávání půdy
- Použití stroje v poloze, v níž nářadí nesměruje k zemi, například ve vertikální poloze

Výrobce ani prodejce neručí za škody vzniklé z použití, které není v souladu s určením. Riziko zde nese výhradně uživatel.

Charakteristické znaky stroje

Robustní skříň s optimalizovaným tvarem

Skříň je zhotovena ve zvláště robustním provedení a optimalizovaném tvaru pro náročné podmínky použití.

Posouvací zařízení

Pomocí přesouvacího zařízení lze měnit polohu mulčovače za trakto-rem. Při použití hydraulického přesouvacího zařízení můžete nastavit polohu stroje pohodlně z traktoru.

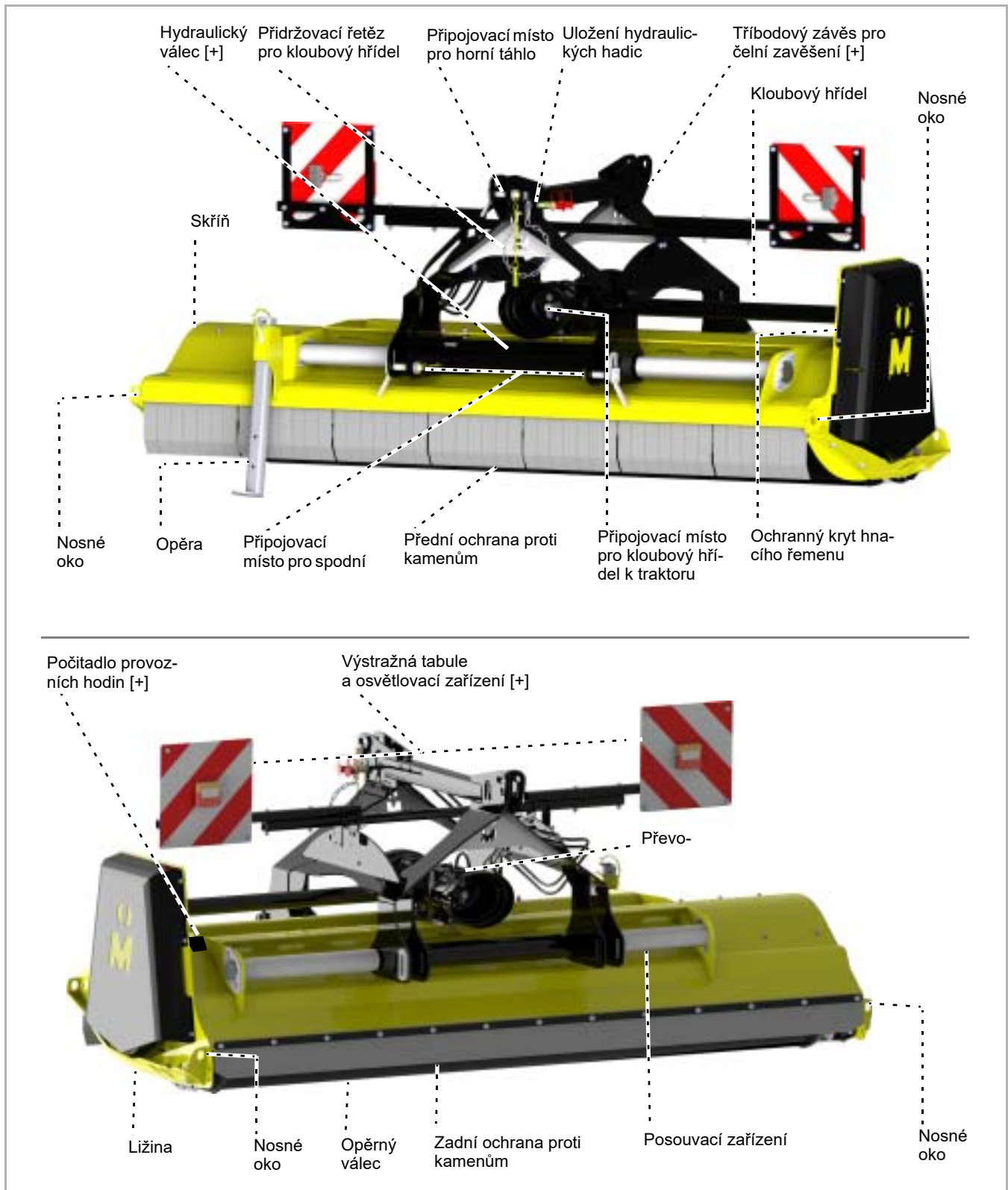
Přenos síly

Mechanicky probíhá přenos síly přes kloubový hřídel na převodovku. Z tohoto místa je rotor poháněn přes hnací řemen.

Bezpečnost

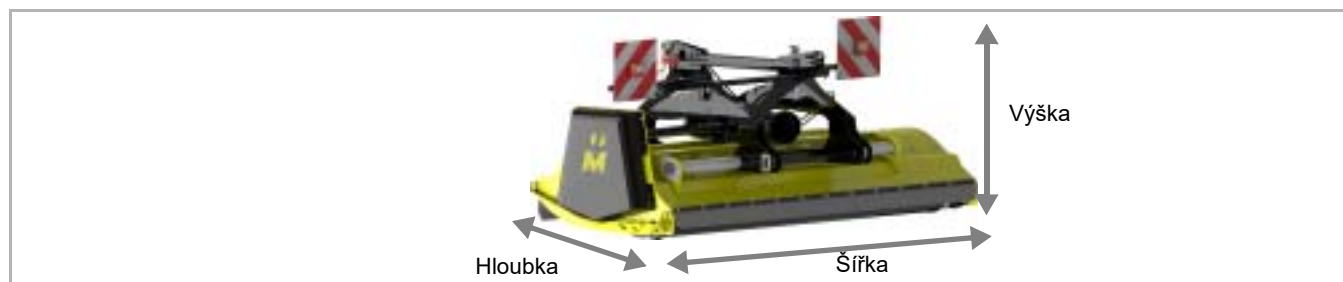
Abyste se strojem pracovali co možná nejbezpečněji, zkonstruovali jsme jej podle předpisů EU. Stroj nese značku CE.

označení konstrukčních skupin



Seznámení se strojem

technických údajích



	MU-M Vario			
	220	250	280	300
Výška [m]				
V pracovní poloze	1,27	1,27	1,27	1,27
V přepravní poloze, plus výška zdvihu traktoru. Nejméně 30 cm	1,57	1,57	1,57	1,57
Šířka [m]				
V pracovní poloze a přepravní poloze	2,39	2,69	2,99	3,19
Hloubka [m]				
Opěrný válec vpředu	1,26	1,26	1,26	1,26
Opěrný válec vzadu	1,36	1,36	1,36	1,36
Pracovní šířka [m]				
V pracovní poloze	2,20	2,50	2,80	3,00
Celková hmotnost [kg]				
Podle výbavy, cca	904	976	1016	1086
Vzdálenost těžiště [rozměr G]				
Montáž za vozidlem, podle výbavy, přibližně	584	584	584	584
Montáž před vozidlem, podle výbavy, přibližně	550	550	550	550
Otáčky rotoru [ot/min]				
Vývodový hřídel 1 000 ot/min	2330	2330	2330	2330
Příkon [kW]				
Minimálně	55	55	55	55
Max. přípustné	118	118	118	118
Hmotnost traktoru [kg]				
Minimálně	3500	3500	3500	3500
Pracovní hloubka [mm]				
Nastavitelné, kladívkové nože	32/52/72	32/52/72	32/52/72	32/52/72
Nastavitelné, závěsné nože	32/52/72	32/52/72	32/52/72	32/52/72
Nastavitelné, trojitě Y nože	32/52/72	32/52/72	32/52/72	32/52/72
Počet nářadí				
Kladívkové nože	18	22	24	26
Závěsný nůž	44	52	58	62
Trojitě Y nůž	18	22	24	26

Seznámení se strojem

	MU-M Vario			
	220	250	280	300
Kategorie				
Kategorie spodních táhel	II	II	II	II
Maziva				
Převodový olej	SAE 90 EP			
Hydraulický olej	HLP 36			
Hladina hluku [dbA]				
Na pracovišti	< 80	< 80	< 80	< 80
Barvy laku				
Žlutý	RAL 1007			
Černý	RAL 9005			
Kloubový hřídel				
Typ	GE 2401			

Zkontrolujte rozsah dodávky

Stoj je dodáván úplně smontovaný. Pokud nejsou nějaké součásti namontované, obraťte se na Vašeho prodejce.



Montáž neprovádějte sami

Montáž neprovádějte sami, protože předpoklady řádného stavu stroje jsou:

- dodržení pořadí pracovních kroků
- dodržení tolerancí a utahovacích momentů

Chybně provedená montáž může vést k poškození stroje nebo ke špatnému výsledku práce.



Chybějící nebo přepravou poškozené součásti byste měli neprodleně reklamovat u Vašeho prodejce, dovozce nebo u výrobce.



Zvýšené nebezpečí zranění

Při připojování stroje k traktoru existuje zvýšené nebezpečí zranění. Proto:

- Zajistěte traktor proti rozjetí
- Kategorie traktoru i stroje musí být stejné
- Při připojování nikdy nestůjte mezi traktorem a strojem
- Pomalu a opatrně spusťte třibodové zvedací zařízení.

Následkem nedodržení těchto pokynů mohou být těžká nebo smrtelná zranění.

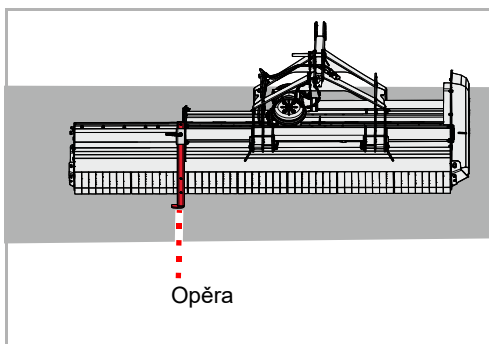


Stroj připojujte pouze za traktor.

Stroj se smí připojovat pouze za traktor.

V případě připojení před traktorem může dojít k poškození stroje.

Připojení k traktoru

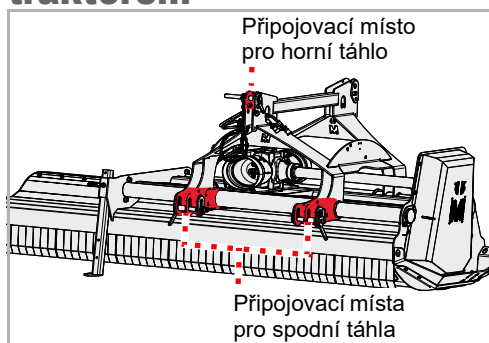


- ▶ Zkontrolujte, zda je stroj bezpečně odstaven. Opěra je spuštěná a rám stroje stojí na zemi.
- Kapitola »Odstavení a uskladnění«, oddíl »Stroj bezpečně odstavte«, strana 46

Pokud stroj není bezpečně odstaven:

- ▶ Stroj zajistěte vhodným zvedacím zařízením a uveďte jej do správné polohy

Stroj namontovaný za traktorem

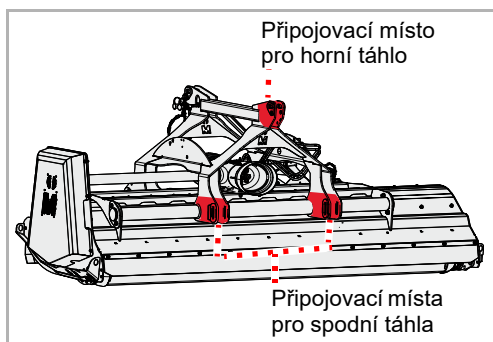


Připojení je možné provádět na traktorech s přívody pro spodní táhla v kategorii II.

- ▶ Obě spodní táhla traktoru nastavte na stejnou výšku
- ▶ Připojte spodní táhla podle kategorie traktoru a zajistěte je sklopnou závlačkou
- ▶ Připojte horní táhla podle kategorie traktoru a zajistěte je sklopnou závlačkou

Montáž stroje

Montáž před trakto-rem



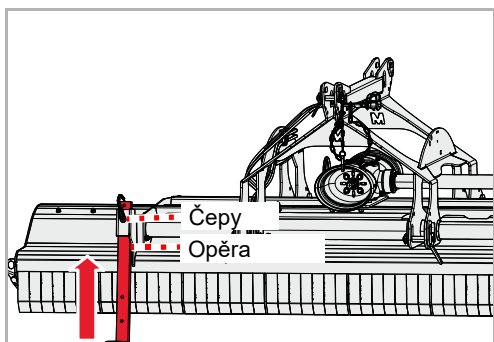
Předpoklady pro montáž před traktorem:

- Přídavná ochrana pro přípojku kloubového hřídele

Připojení je možné na traktorech v kategorii II.

- ▶ Obě spodní táhla traktoru nastavte na stejnou výšku
- ▶ Připojte spodní táhla podle kategorie traktoru a zajistěte je sklopnou závlačkou
- ▶ Připojte horní táhla podle kategorie traktoru a zajistěte je sklopnou závlačkou

Opěra

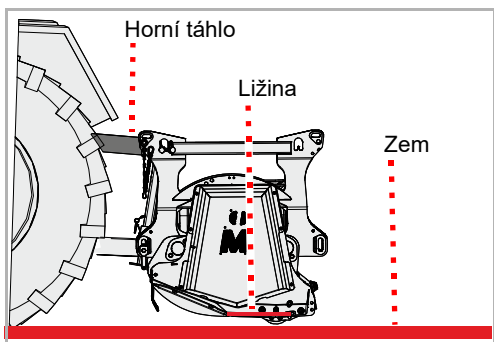


- ▶ Stroj lehce nadzvedněte.
- ▶ Vytáhněte čepy.
- ▶ Opěru vysuňte nahoru a v horní poloze ji zajistěte čepem.

Spodní táhla

- ▶ Spodní táhla nastavte tak, aby měl stroj malou vůli doprava nebo doleva

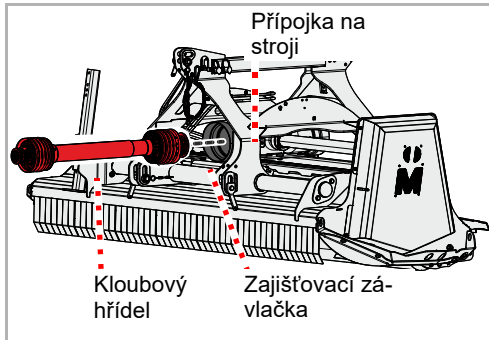
Horní táhlo



- ▶ Horní táhlo nastavte tak, aby byly ližiny rovnoběžně se zemí

Kloubový hřídel

Připojení ke stroji



Kloubový hřídel byl Vaším prodejcem přizpůsoben Vašemu traktoru.

Kloubový hřídel je zpravidla již připojen ke stroji. Při výměně kloubového hřídele nebo po pracích údržby na kloubovém hřídeli je nutné provést připojení ke stroji.

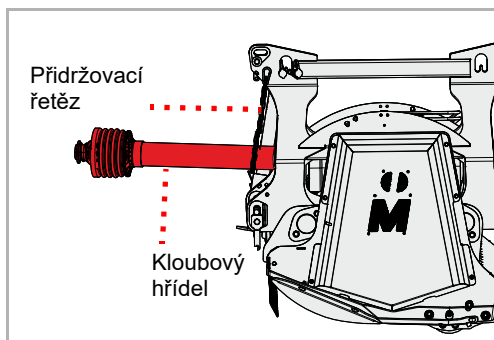
- ▶ Pečlivě očistěte a namažte kloubový hřídel i přípojku na stroji
- ▶ Nasuňte kloubový hřídel na přípojku na stroji; dbejte na zaskočení zajišťovací závlačky na kloubovém hřídeli

Připojení k traktoru



Při výměně traktoru je nutno zkontrolovat správnou délku kloubového hřídele. Obzvláště důležitý je při kontrole kloubového hřídele zbývající přesah obou polovin kloubového hřídele v poloze, v níž je kloubový hřídel nejvíce roztažený.

Při výměně traktoru musíte zkontrolovat vhodnost kloubového hřídele pro tento traktor a kloubový hřídel případně vyměnit a nechat přizpůsobit v kvalifikované odborné dílně.

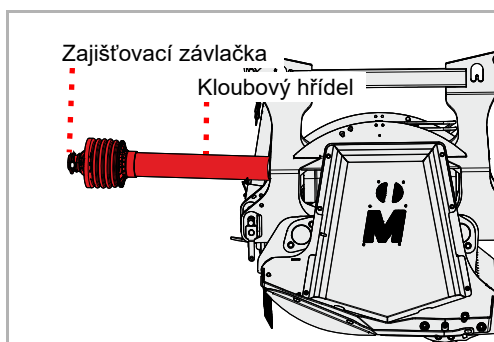


- ▶ Vyjměte kloubový hřídel z přidržovacího řetězu.



Namontovaný kloubový hřídel nepokládejte do přidržovacího řetězu.

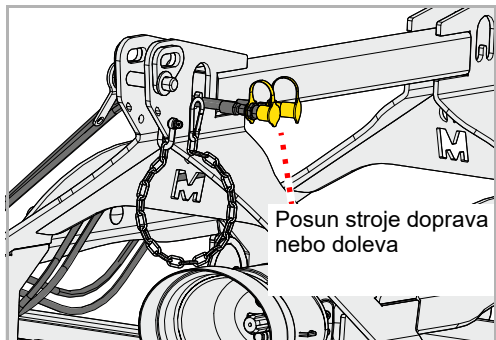
Namontovaný kloubový hřídel nesmí ležet v přidržovacím řetězu. Kloubový hřídel, který leží v přidržovacím řetězu, se při jízdě po silnici nebo při ovládání spodních táhel poškodí.



- ▶ Připojte kloubový hřídel k vývodovému hřídeli traktoru; dbejte na zaskočení zajišťovací závlačky na kloubovém hřídeli

Montáž stroje

Hydraulický systém



Lze ovládat následující funkce:

Funkce	Barva prachovky
Posun stroje doprava nebo doleva	Žlutý

- ▶ Hydraulické hadice připojte ke dvoučinnému ovládacímu ventilu.

Elektrický systém

Pokud je jimi stroj vybaven, připojte k traktoru následující zástrčky pro:

- Osvětlení vozidla

- ▶ Zkontrolujte bezchybnou funkci osvětlení

Pracovní hloubka

Pracovní hloubku lze nastavit ve třech stupních. Optimální pracovní hloubka pro většinu aplikací je ve středním nastavení.



Pracovní hloubka je u opěrného válce v zadní pozici pevně nastavena na střední stupeň.



Nářadí nesmí být ve styku se zemí

Při kontaktu se zemí již nemohou být ochranou proti kamenům bezpečně zadržovány kameny nebo jiný materiál.

Odlétávajícím materiálem mohou být zraněny i osoby mimo nebezpečný prostor.

Nářadí

Nastavení pracovní hloubky závisí na druhu nástroje.

Nářadí	Možné pracovní hloubky [mm]		
Kladívkové nože	32	52	72
Závěsný nůž	32	52	72
Trojité Y nůž	32	52	72

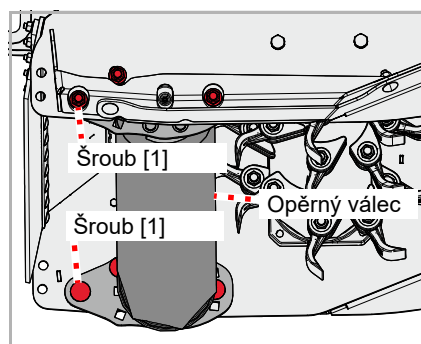


Zajistěte stroj

Práce se smí provádět jen na stroji zajištěnému proti rozjetí a spuštění. Pro zajištění proti spuštění lze použít například schválené a dostatečně dimenzované odstavné podpěry.

Pokud není stroj zajištěný proti rozjetí a spuštění, může dojít k vážným nebo i smrtelným nehodám.

- ▶ Nadzvedněte stroj a zajistěte jej proti poklesnutí.
- ▶ Povolte matici na šroubu [1], matici ani šroub neodstraňujte.
- ▶ Na protilehlé straně rámu rovněž povolte matici na šroubu [1], matici ani šroub neodstraňujte.



Šroub [1] na obou stranách neodstraňujte.

Dbejte na to, aby šroub [1] byl pouze povolený, ale nebyl odstraněný. Jinak během dalších prací opěrný válec spadne.

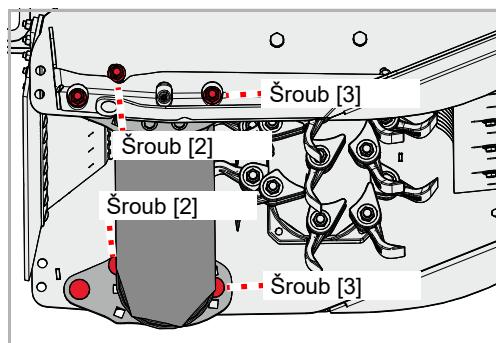
Osoby, které se nacházejí v nebezpečném prostoru, může opěrný válec zasáhnout a poranit je.



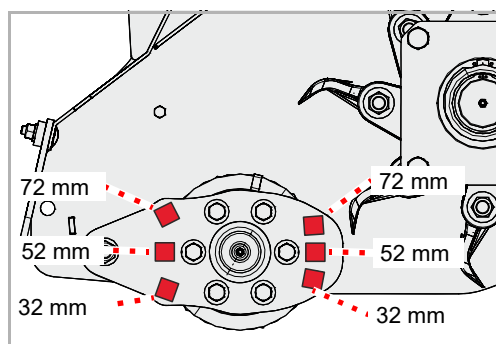
Opěrný válec se sklopí dolů.

Pokud jsou šrouby [2] a [3] na obou stranách odstraněné, sklopí se opěrný válec dolů. Před odstraněním šroubů dbejte na to, aby se v nebezpečném prostoru nenacházely žádné osoby.

Osoby, které se nacházejí v nebezpečném prostoru, může opěrný válec zasáhnout a poranit je.



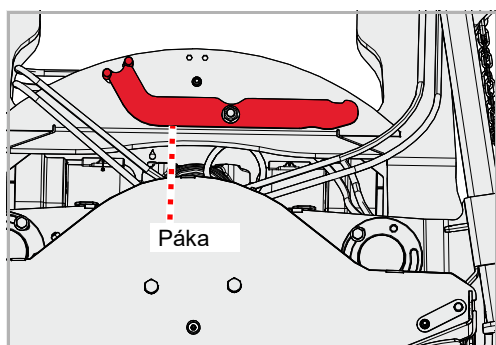
- ▶ Povolte a odstraňte šrouby [2] a [3].
- ▶ Šrouby [2] a [3] na protilehlé straně rámu rovněž povolte a odstraňte.



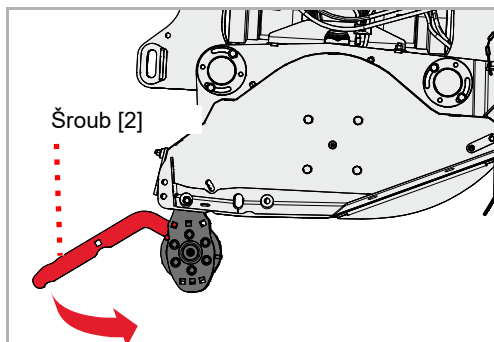
- ▶ Pro dosažení požadované pracovní hloubky zvolte příslušné otvory.



Pro snadné nastavení opěrného válce se na stroji nachází páka.



- ▶ Uvolněte páku.



- ▶ Nasaďte páku na opěrný válec a válec nadzvedněte tak, jak je to zapotřebí pro dosažení požadované pracovní hloubky.
- ▶ Nasaďte šrouby a zajistěte je maticemi.
- ▶ Stejně nastavení proveďte na protilehlé straně rámu.
- ▶ Dotáhněte všechny matice.
- ▶ Opět nasaďte páku.

Střížná lišta [+]

Pomocí střížné lišty můžete nastavit stupeň fragmentace.



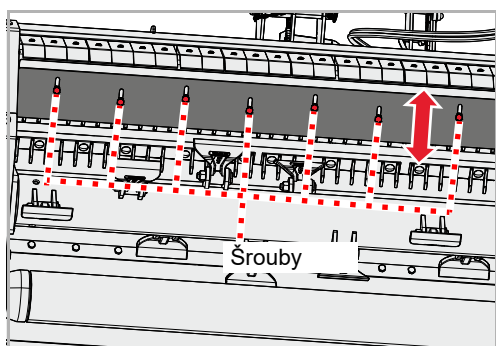
Zkontrolujte, zda se nástroje nedotýkají střížné lišty.

Nástroje se nesmí střížné lišty dotýkat.

Pokud se nástroje dostanou do kontaktu se střížnou lištou, dojde k poškození nástrojů i lišty.

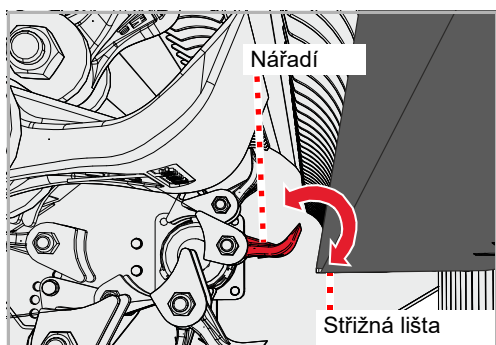
Nastavení

Po nastavení střížné lišty je třeba zkontrolovat, jestli se nástroje lišty nedotýkají.



- ▶ Nadzvedněte stroj a mechanicky jej zajistěte proti poklesnutí.
- ▶ Povolte šrouby, ale neodstraňujte je.
- ▶ Posuňte střížnou lištu do požadované polohy.
- ▶ Opět dotáhněte šrouby.

Kontrola



Zkontrolujte, zda se střížná lišta nedotýká nástrojů.

- ▶ Otáčejte rotor rukou tak, aby se nástroj dostal nejbližší ke střížné liště.
- ▶ Nástroj, který je liště nejbližší, nakloňte na obě strany.

Pokud se nástroj dotkne střížné lišty:

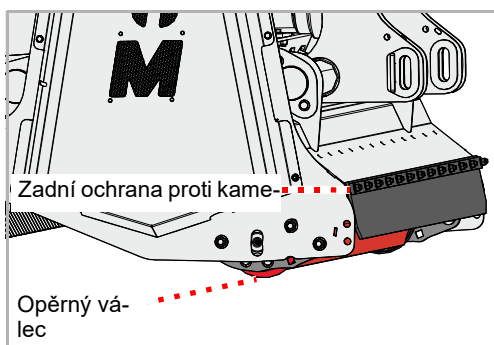
- ▶ Posuňte střížnou lištu dále od nástroje.
- ▶ Rotor dále otáčejte rukou a zkontrolujte další nástroje po celé délce střížné lišty.

Odkládání odděleného materiálu

V závislosti na vlastnostech půdy můžete určit, jestli bude oddělený materiál odkládán před nebo za opěrným válcem:

Podmínky použití	Výhody	Nevýhody
Na travních plochách Odkládání za opěrným válcem	Při normálních vlastnostech půdy je oddělený materiál odkládán za opěrným válcem. Opěrný válec běží přímo po zemi. Stroj přesně kopíruje konturu povrchu.	V případě nepříznivých vlastností půdy se opěrný válec znečišťuje.
Na orné půdě Odkládání před opěrným válcem	Oddělený materiál se odkládá před opěrným válcem. Opěrný válec běží po odděleném materiálu a nikoli přímo po zemi. Tímto způsobem je možné snížit znečištění opěrného válce.	Opěrný válec tlačí oddělený materiál k zemi. Stroj nesleduje konturu povrchu země tak přesně, jako při odkládání za opěrným válcem.

Za opěrným válcem



Odkládání odděleného materiálu za opěrným válcem je nejčastější nastavení. Opěrný válec běží přímo po zemi.

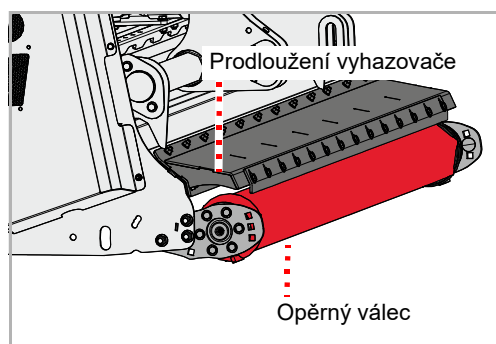
V této poloze je ochrana proti kamenům umístěna vzadu a opěrný válec se nachází pod rámem. Pracovní hloubku je možné v této poloze nastavit ve třech stupních.



Pokud stroj přestavíte z režimu „odkládání odděleného materiálu před opěrným válcem“ do režimu „odkládání odděleného materiálu za opěrným válcem“, můžete nechat namontované prodloužení vyhazovače. Montáž ochrany proti kamenům vzadu není zapotřebí.

Před opěrným válcem

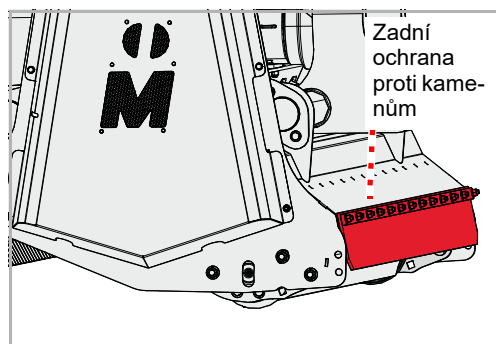
Odkládání odděleného materiálu před opěrným válcem je možné pouze s prodloužením vyhazovače [+]. Opěrný válec běží po odděleném materiálu.



V této poloze musí být namontováno prodloužení vyhazovače a opěrný válec se nachází mimo rám. Pracovní hloubka je nastavena na střední stupeň.

Přestavba

Předpokladem pro přestavbu je, aby bylo k montáži k dispozici prodloužení vyhazovače [+] pro opěrný válec mimo rám.



- ▶ Odstraňte zadní ochranu proti kamenům.

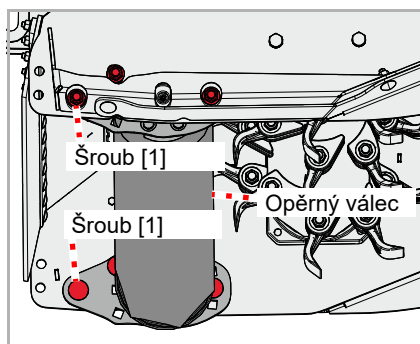


Zajistěte stroj

Práce se smí provádět jen na stroji zajištěném proti rozjetí a spuštění. Pro zajištění proti spuštění lze použít například schválené a dostatečně dimenzované odstavné podpěry.

Pokud není stroj zajištěný proti rozjetí a spuštění, může dojít k vážným nebo i smrtelným nehodám.

- ▶ Nadzvedněte stroj a zajistěte jej proti poklesnutí.



- ▶ Povolte matici na šroubu [1], matici ani šroub neodstraňujte.
- ▶ Na protilehlé straně rámu rovněž povolte matici na šroubu [1], matici ani šroub neodstraňujte.

Šroub [1] na obou stranách neodstraňujte.

Dbejte na to, aby šroub [1] byl pouze povolený, ale nebyl odstraněný. Jinak během dalších prací opěrný válec spadne.

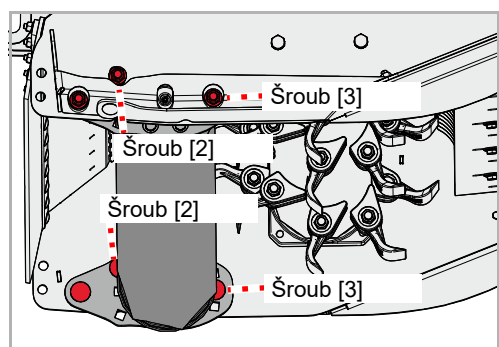
Osoby, které se nacházejí v nebezpečném prostoru, může opěrný válec zasáhnout a poranit je.



Opěrný válec se sklopí dolů.

Pokud jsou šrouby [2] a [3] na obou stranách odstraněné, sklopí se opěrný válec dolů. Před odstraněním šroubů dbejte na to, aby se v nebezpečném prostoru nenacházely žádné osoby.

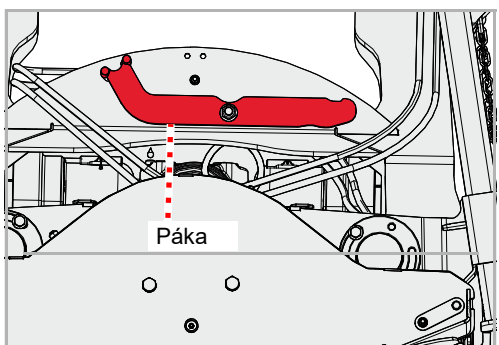
Osoby, které se nacházejí v nebezpečném prostoru, může opěrný válec zasáhnout a poranit je.



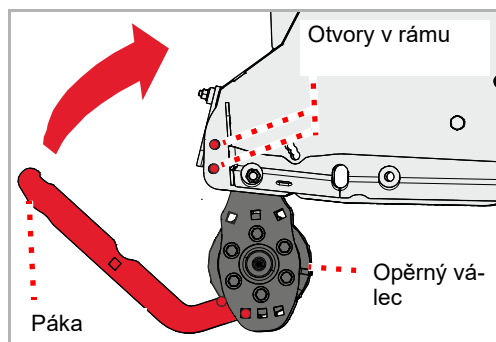
- ▶ Povolte a odstraňte šrouby [2] a [3].
- ▶ Šrouby [2] a [3] na protilehlé straně rámu rovněž povolte a odstraňte.



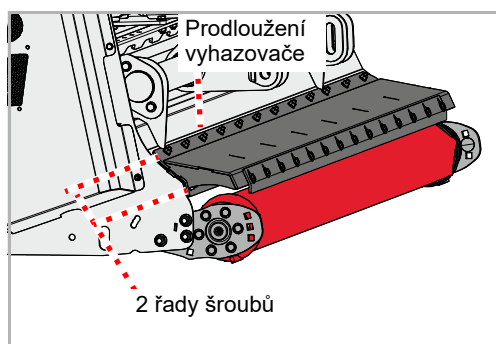
Pro snadné nastavení opěrného válce se na stroji nachází páka.



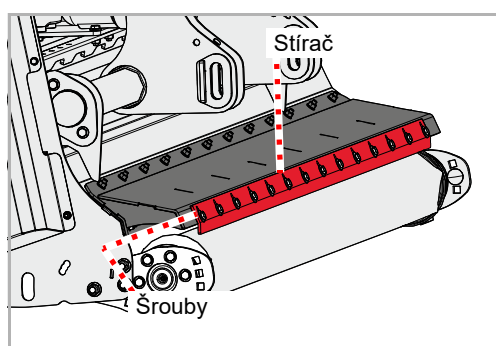
- ▶ Uvolněte páku.



- ▶ Nasadte páku na opěrný válec a válec nadzvedněte tak, aby otvory v rámu lícovaly s otvory v opěrném válci.
- ▶ Nasadte šrouby a zajistěte je maticemi.
- ▶ Stejně nastavení proveďte na protilehlé straně rámu.
- ▶ Dotáhněte všechny matice.
- ▶ Opět nasadte páku.



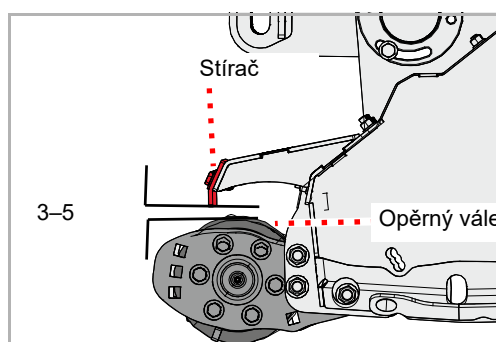
- ▶ Namontujte prodloužení vyhadzovače.
- Dbejte na to, aby byly všechny šrouby namontovány a zajištěny podložkami a maticemi. Na prodloužení vyhadzovače se nacházejí 2 řady šroubů.



- ▶ Povolte všechny šrouby na stírači, ale neodstraňujte je.
- ▶ Postavte stroj na zem.

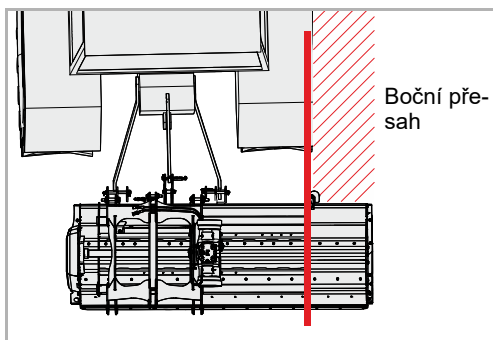
Stírač

Stírač musí být nastaven na malou vzdálenost od opěrného válce. Pokud je stírač opotřeбенý nebo pokud je namontovaný na horní ochraně proti kamenům, je třeba stírač nastavit.



- ▶ Nadzvedněte stroj tak, aby se opěrný válec nedotýkal země.
- ▶ Stírač nastavte tak, aby byla dodržena vzdálenost 3–5
- ▶ Zkontrolujte vzdálenost otáčením opěrného válce. Opěrný válec se nesmí dotýkat stírače.
- ▶ Všechny matice na stírači opět pevně dotáhněte.

Převravní poloha



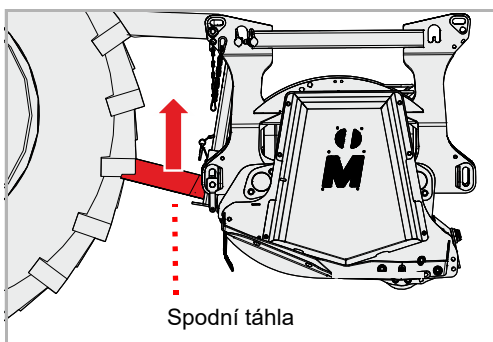
Stroj může být namontován přímo za traktorem nebo před traktorem nebo odsazený do strany.

Při stroji odsazeném do strany

Stroj má na pravé nebo levé straně boční přesah. Přizpůsobte tomu Váš způsob jízdy.

Celková šířka traktoru a stroje nesmí překročit maximální dovolenou šířku vozidel pro přepravu po silnicích.

Spodní táhla



- ▶ Nastavte výšku spodních táhel pomocí tříbodového zvedacího zařízení traktoru tak, aby byl stroj dostatečně vysoko pro přepravu

Ovládací jednotky

Stroj s hydraulickým posuvným zařízením:

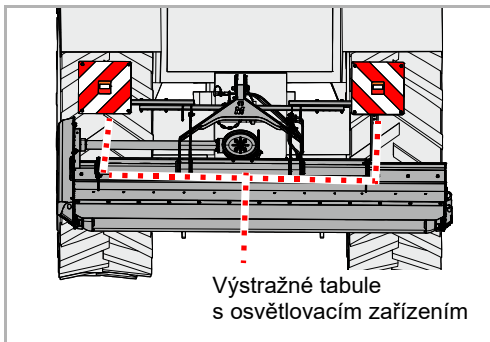


Zavřete uzavírací ventily, zajistěte ovládací jednotky

Před jízdou po silnici musí být ovládací jednotky na traktoru zajištěny proti nechtěnému zapnutí.

Při nezajištěných ovládacích jednotkách na traktoru se může stroj během jízdy po silnici nechtěně otočit do pracovní polohy. Následkem mohou být nehody.

Výstražné tabule [+]

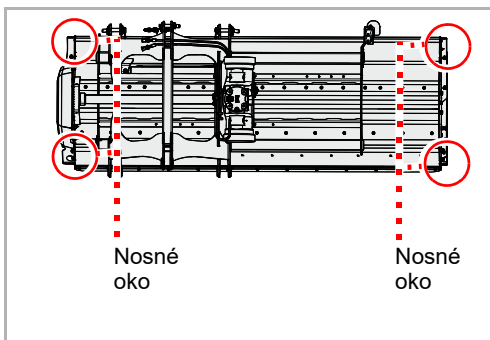


- ▶ Zkontrolujte správnou funkci osvětlovacího zařízení

Přeprava bez připojení

Pro přepravu například na přívěsu lze stroj zvednout. Pro namontování zvedacích prostředků použijte jen označená místa. Stroj musí být bezpečně odstaven.

- ▶ Stroj bezpečně odstavte
→ Kapitola »Odstavení a uskladnění«, oddíl »Stroj bezpečně odstavte«, strana 46

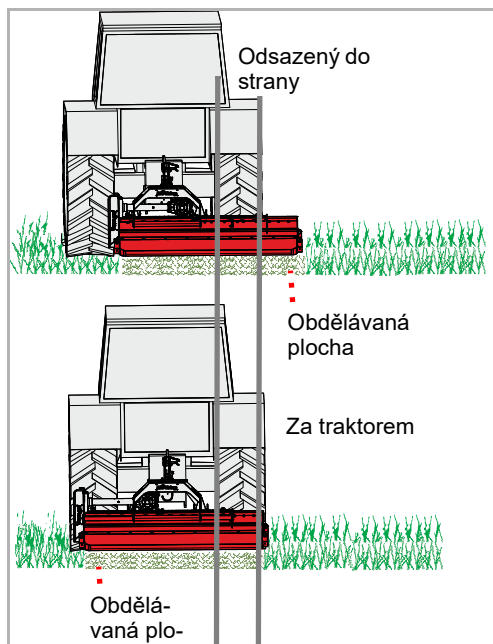


- ▶ Namontujte vhodné zvedací prostředky na nosná oka a na připojovací místo pro horní táhlo
- ▶ Zvedněte stroj vhodným zvedacím zařízením a usadte jej na ložnou plochu
- ▶ Tam stroj zajistěte proti sklouznutí

Pracovní poloha

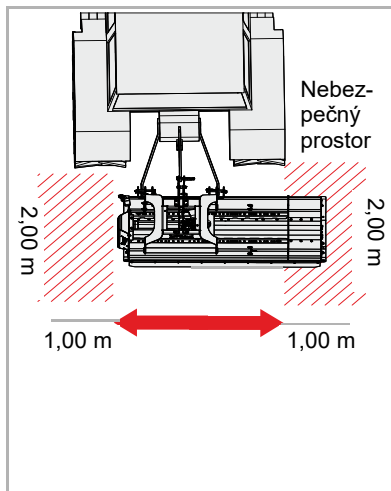
Polohu stroje za traktorem můžete nastavit. Stroj přitom může pracovat volitelně přímo za traktorem nebo odsazený do strany.

Volba polohy závisí na práci, která se má provádět.



Hydraulické posuvné zařízení

- ▶ Odstavte traktor na rovném podkladu a zajistěte jej proti rozjetí
- ▶ Nastavte výšku spodních táhel pomocí tříbodového zvedacího zařízení traktoru tak, aby byl stroj asi



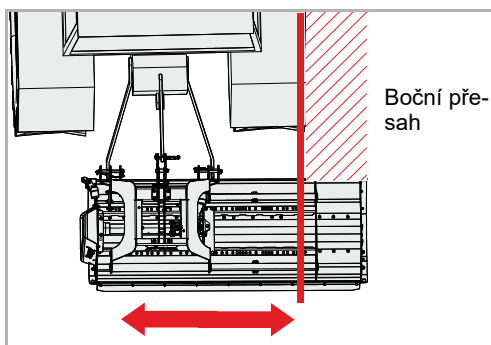
Zkontrolujte nebezpečný prostor

Před přesouváním zkontrolujte nebezpečný prostor stroje. Dbejte na dostatečný výhled. S přesouváním začněte teprve tehdy, když se v nebezpečném prostoru nenachází žádné osoby ani předměty. *Přesouvání stroje bez kontroly nebezpečného prostoru může vést k vážným nehodám.*



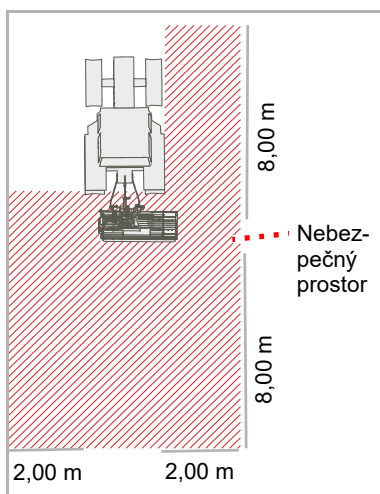
Přesouvání neprovádějte při stroji spuštěném dolů.

Při přesouvání nesmí být stroj spuštěný na zem. *Pokud bude stroj při přesouvání spuštěný na zem, dojde k jeho poškození.*



- ▶ Pomocí ovládací jednotky stroj podle potřeby přesuňte

Práce



Zkontrolujte nebezpečný prostor

Nebezpečný prostor před a za strojem činí 8 m, po stranách 2 m. Před rozjetím, uvedením do provozu a během provozu kontrolujte nebezpečný prostor stroje. Dbejte na dostatečný výhled. Rozjíždějte se teprve tehdy, když se v nebezpečném prostoru nenachází žádné osoby ani předměty.

Za nepříznivých předpokladů mohou ze stroje vylétnout vysokou rychlostí vylétnout jeho součásti. V nebezpečném prostoru, obzvláště před a za strojem, nesmí být před jeho uvedením do provozu žádné osoby, zvířata ani předměty.

Použití stroje bez kontroly nebezpečného prostoru může vést k vážným nebo smrtelným nehodám.

Posouzení prašnosti

Při suchém stavu půdy a materiálu, který má být mulčován, může docházet k velké prašnosti. Zohledněním směru větru můžete takové prašnosti zabránit. Pokud se nedá tvorba prachu zamezit, můžete se chránit použitím protiprachové masky. Jestliže tato opatření nestačí, použijte traktor s uzavřenou kabinou a prachovým filtrem.

Zatížení prachem může vést k onemocnění dýchacích cest.

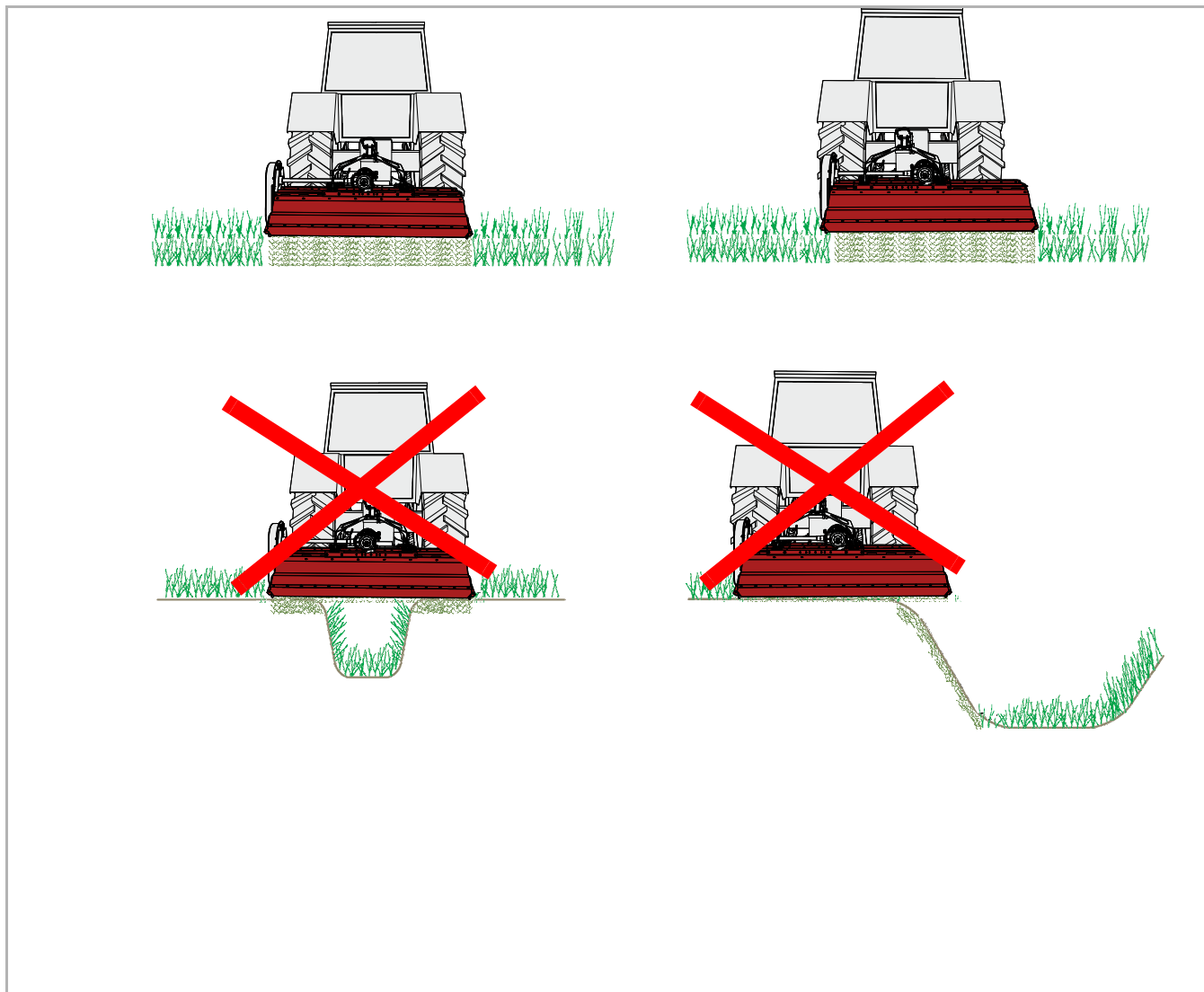


Pracujte jen směrem dopředu

Stroj se smí nacházet v pracovní poloze jen během jízdy vpřed. Během jízdy vzad musí být stroj zvednutý.

Stroj v pracovní poloze během jízdy vzad může vést k vážným poškozením stroje.

Při pracích s mulčovačem je nutná zvláštní pozornost provozovatele. Práce na příkopech, svazích nebo náspech jsou obzvlášť rizikové činnosti. Můžeme dát jen všeobecné pokyny, konkrétní situaci musí posoudit provozovatel.

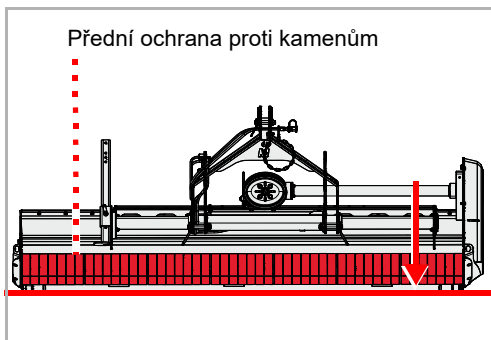




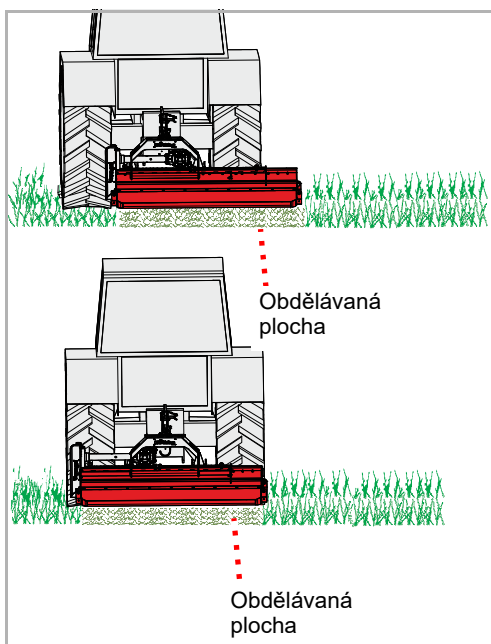
Nesklánějte stroj dopředu

Během práce nesmí být stroj skloněný dopředu.

Stroj skloněný dopředu se může ucpat a pracuje nesprávně.



- ▶ Spouštějte stroj pomocí spodních táhel traktoru, až bude spuštěný na zem. Přední ochrana proti kamenům by přitom měla být rovnoběžně se zemí.
- ▶ Ovládací jednotku spodních ramen na traktoru nastavte na plovoucí polohu



- ▶ V pracovní poloze zapněte vývodový hřídel a stroj pomalu uveďte na jmenovité otáčky
- ▶ Nejdříve vjeďte do porostu nízkou rychlostí, rychlost jízdy pomalu zvyšujte. Přitom sledujte stroj.

Pokud stroj pracuje příliš těžce:

- ▶ Snižte rychlost jízdy
- ▶ Jeďte přiměřenou rychlostí. Rychlost je přitom nutno přizpůsobit porostu a charakteru terénu.

Čištění

Čištění lze provádět například vysokotlakým čističem. Paprsek vody přitom nikdy nesměřujte přímo na nálepky nebo typový štítek.



Ložiska a převodovku čistěte jen malým tlakem

Ložiska a převodovku čistěte jen malým tlakem.

Zatékající voda zkracuje životnost ložisek

Ošetřování

Aby měl stroj dlouhou životnost, doporučujeme na něj po sezoně a při uskladnění nanést ochrannou vrstvu oleje.



Používejte jen schválený a biologicky odbouratelný olej, například řepkový olej.

Odstavení a uskladnění

Stroj bezpečně odstave



Místo odstavení chráňte před nepovolanými osobami

Ať je odstavený stroj připojený k traktoru nebo odpojený, je nutno volit místo odstavení tak, aby bylo chráněno před přístupem nepovolaných osob.

Kontaktem se součástmi stroje nebo manipulací s ním může dojít ke zranění osob.



Místo odstavení volte pečlivě

Místo odstavení musí být vodorovné, s pevným podkladem.

Při nakloněném nebo poddajném podkladu může dojít k poškození stroje sklouznutím.

Požadavky na místo odstavení:

- Vodorovný, pevný podklad
- Dostatek místa na všechny strany
- Chráněné proti přístupu nepovolaných osob, například hrajících si dětí

Odpojte elektrické kabely a hydraulické hadice od traktoru.

Demontujte kloubový hřídel.

Spusťte dolů opěru.

Demontujte horní táhlo, dolní táhlo uvolněte.

Elektrický systém a hydraulický systém



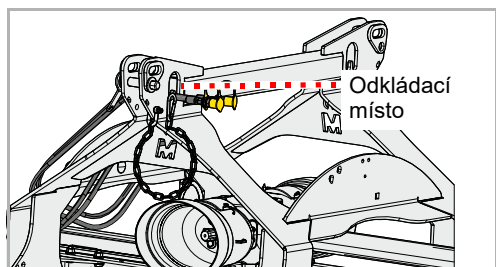
Zvýšené nebezpečí zranění

Při odpojování stroje od traktoru existuje zvýšené nebezpečí zranění. Proto:

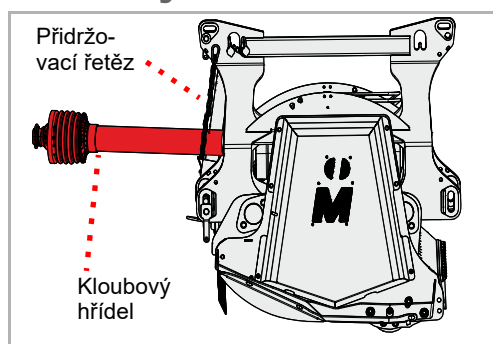
- Zajistěte traktor proti rozjetí
- Při odpojování nikdy nestůjte mezi traktorem a strojem
- Pomalu a opatrně spusťte třífázové zvedací zařízení.

Následkem nedodržení těchto pokynů mohou být těžká nebo smrtelná zranění.

- ▶ Odpojte elektrický kabel a hydraulické hadice na připojovacích místech traktoru
- ▶ Zástrčku uložte na odkládací místo

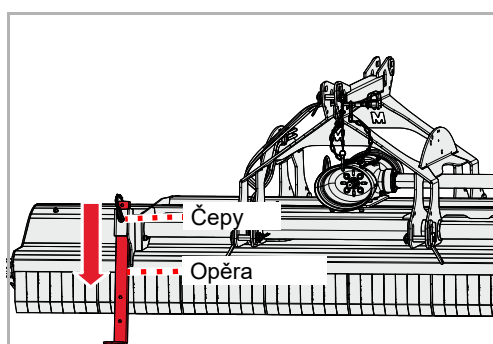


Kloubový hřídel



- ▶ Odpojte kloubový hřídel od traktoru
- ▶ Kloubový hřídel položte do přidržovacího řetězu.

Opěra



- ▶ Stroj lehce nadzvedněte.
- ▶ Vytáhněte čepy.
- ▶ Posuňte opěru dolů a v dolní poloze ji zafixuje čepem.
- ▶ Spusťte dolní táhlo dolů tak, aby horní táhlo nebylo předeprnuté tlakem ani tahem.

Horní táhlo, spodní táhla

- ▶ Demontujte horní táhlo
- ▶ Povolte a spusťte spodní táhla

Uskladnění stroje

Vyčištěný stroj by měl být uskladněn na suchém místě a stát na vodorovném, pevném podkladu.

→ Oddíl »Stroj bezpečně odstavte«, strana 46



Při skladování naneste ochrannou vrstvu oleje. Používejte jen schválený a biologicky odbouratelný olej, například řepkový olej.

→ Kapitola »Čištění a ošetřování«, od strany 45

Pro Vaši bezpečnost

Zvláštní bezpečnostní pokyny



Předpoklady pro práce údržby

Údržbu provádějte pouze tehdy, pokud máte potřebné odborné znalosti a vhodné nářadí.

Chybějící odborné znalosti nebo nevhodné nářadí mohou vést k nehodám.

Chraňte stroj proti nechtěnému uvedení do provozu

Opravy a údržbu, jakož i odstraňování poruch funkce na připojeném stroji provádějte zásadně jen při:

- vypnutém vývodovém hřídeli
- vypnutém motoru
- vytaženém klíčku zapalování

Následkem nechtěného uvedení do provozu mohou být vážné nehody.



Svařování

Svařování smí provádět jen osoby v něm vyškolené, které navíc mají odborné znalosti z oblasti oprav zemědělských strojů. Svařování negativně ovlivňující konstrukci stroje je zakázáno.

Nesprávně provedené svařování může narušit funkci stroje nebo jej zničit. V případě pochybností se před prováděním svařování spojte s Vaším prodejcem

Používejte náhradní díly se shodnými vlastnostmi.

Řada součástí má speciální vlastnosti, které jsou rozhodující pro stabilitu a funkci stroje.

Při výměně součástí musí být zaručeny rozměry, pevnost a kvalita materiálu. Doporučujeme používat pouze originální náhradní díly.

Při použití náhradních dílů, které neodpovídají požadavkům, může dojít k poškození stroje nebo ke zhoršení výkonu.

Ochranná opatření při zacházení s oleji nebo mazacími prostředky



Přídavné látky v olejích a mazivech mohou mít za určitých okolností škodlivé účinky na zdraví. Protože není nutné označení podle bezpečnostních předpisů, zásadně dodržujte následující pokyny:

Zamezte kontaktu s pokožkou

Zamezte kontaktu těchto prostředků s pokožkou.
Kontakt s pokožkou může vést k jejímu poškození.

Chraňte pokožku

Při manipulaci s oleji nebo mazivy chraňte pokožku krémy na pokožku nebo rukavicemi odolnými proti oleji.
Oleje mohou způsobit poškození zdraví.

Nepoužívejte oleje k čištění

Oleje a maziva nikdy nepoužívejte k čištění rukou!
Tříska a oděr v těchto látkách mohou navíc vést ke zraněním.

Převlékněte si znečištěný oděv

Oděv silně znečištěný olejem si co nejdříve převlékněte.
Oleje mohou způsobit poškození zdraví.



- Sbírejte upotřebený olej a likvidujte jej v souladu se zákonnými předpisy
- Při poškození pokožky oleji nebo mazivy ihned vyhledejte lékaře

Všeobecné pokyny

Tyto pokyny se vztahují na všeobecnou údržbu. Ke všem pracím údržby musí být stroj zajištěn v pracovní poloze. Pokud je pro údržbu nutná přepravní poloha, najděte odpovídající pokyn k údržbě.



Práce s mazacím lisem:

Mazání provádějte 1–2 dávkami mazacího lisu. Pokud při druhé dávce lisu ucítíte odpor, druhou dávku již neaplikujte.

Příliš mnoho tuku roztahuje ložiska. V důsledku toho může do ložisek vniknout prach a nečistota a vést k předčasnému opotřebení.

Základní pojmy

V této tabulce najdete stručná vysvětlení k nejdůležitějším pojům z údržby.

Práce	Provedení
Mazání tukem	<ul style="list-style-type: none">Mazací tuk nanášejte na kluzné plochy štětcem
Promazání	<ul style="list-style-type: none">Pokud není uvedeno jinak, zpravidla stačí 1 2 dávky mazacího lisu
Mazání olejem	<ul style="list-style-type: none">Pokud není uvedeno jinak, používejte výhradně oleje na rostlinném základě, jako je řepkový olejMinerální oleje jsou nevhodnéPoužití upotřebeného oleje ohrožuje Vaše zdraví a navíc je přísně zakázáno
Výměna	<ul style="list-style-type: none">Vyměňte příslušný díl podle pokynů v kapitole »Údržba«
Kontrola	<ul style="list-style-type: none">Kontrola je mnohdy spojena s výměnou příslušného dílu
Dodržujte intervaly údržby	<ul style="list-style-type: none">Všechny údaje se vztahují na průměrné používání strojePři silném zatížení, například v subdodavatelských firmách, volte odpovídajícím způsobem zkrácené intervaly údržbyTaké při extrémních pracovních podmínkách, například při velké prašnosti, jsou možné kratší intervaly údržby

Šroubové spoje

Dotáhněte šrouby

Všechny šrouby je nutno dotahovat:

- po prvních hodinách provozu
- podle četnosti použití
- minimálně však jednou za sezonu

Utahovací momenty obecně

Všechny šroubové spoje utahujte podle údajů v tabulce. Pokud jsou nutné jiné utahovací momenty, jsou uvedeny v kapitole »Údržba«. Minimální kvalita šroubů je „8.8“.

Velikost šroubů	Kvalita šroubů		
	„8.8“	„10.9“	„12.9“
	Utahovací momenty v Nm		
M6	10	14	17
M8	24	34	41
M10	48	68	81
M12	85	120	145
M16	210	290	350
M20	425	610	710
M24	730	1050	1220

Intervaly údržby a seřizování

Údaje se vztahují na průměrné užívání při normálních pracovních podmínkách stroje. Při silném vytížení, například v subdodavatelských firmách nebo při extrémních pracovních podmínkách, jako je velká prašnost, jsou intervaly údržby kratší.

	po prvních hodinách provozu	Jednou denně	Po 30 hodinách provozu	Po 75 hodinách provozu	Jednou za sezonu	V případě potřeby	Při opotřebení	promažte/namažte olejem/tukem	Kontrola	Výměna	Čištění
Obecně											
Dotáhněte všechny šrouby	•					•					
Vizuální kontrola	•	•									
Ložiska		•				•		•			
Otočné body		•							•		
Hydraulický systém											
Hydraulické hadice každých 6 let										•	
Hydraulické hadice obecně						•	•			•	
Hydraulické válce		•		•		•		•	•		
Nářadí											
Upevnění na rotoru		•							•		
Stav, opotřebení		•							•		•
Ostatní											
Ložiska rotoru		•						•			
Ložiska válce		•						•			
Klouby a čepy			•					•			
Kloubový hřídel Ochranný kryt		• •				• •		• •	• •	• •	• •
Převodový olej		•							•		•

Promazání

Promažte ložiska

Ložiska je nutno pravidelně promazávat. Mazání provádějte 1 - 2 dávkami mazacího lisu:

- podle tabulky pro údržbu
- po silném zatížení
- minimálně však jednou za sezonu

Bezúdržbová ložiska se nesmí mazat.

Přehled mazacích míst



Ostatní mazací místa

Zásadně platí:

- Vedle mazacích míst vyobrazených v tomto návodu k obsluze se na Vašem stroji mohou nacházet další mazací místa
- Mazací místa se zpravidla nachází na kloubech nebo ložiskách. Zkontrolujte proto celý stroj ohledně takových mazacích míst.



Umístění mazacích hlavice je většinou vyobrazeno jako příklad na jedné součásti. Pokud je na stroji více takových součástí, je nutno mazací hlavice odpovídajícím způsobem promazat na každé součásti.

Kloubový hřídel

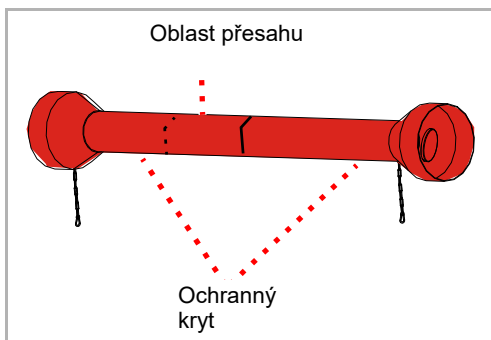
Kloubové hřídele jsou silně namáhány. Pro životnost kloubových hřídelů je proto rozhodující pravidelná údržba. Zde jsou uvedeny pouze nejdůležitější práce.

Úplná údržba kloubového hřídele:

→ Návod k obsluze kloubového hřídele

Kontrola

každý den



- ▶ Zkontrolujte kloubový hřídel ohledně výskytu nečistot a případně jej očistěte. Prach ve spojení s olejem a mazacím tukem vede ke zvýšenému opotřebení

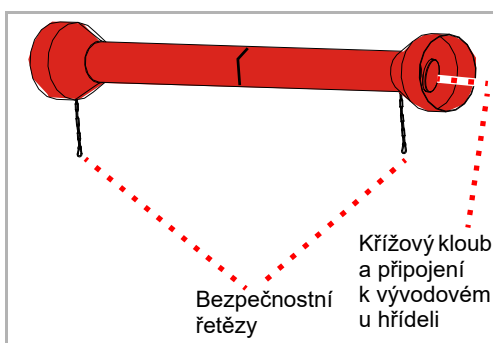
Pokud je kloubový hřídel silně znečištěný:

- ▶ Kloubový hřídel očistěte
 - ▶ Zevnitř namažte tukem oblast přesahu ochranného krytu
- Návod k obsluze kloubového hřídele

- ▶ Zkontrolujte ochranný kryt ohledně poškození

Pokud je ochranný kryt poškozený:

- ▶ ochranný kryt vyměňte
- Návod k obsluze kloubového hřídele



- ▶ Zkontrolujte, zda jsou namontovány bezpečnostní řetězy a zda tyto bezvadně fungují

Pokud nejsou bezpečnostní řetězy namontovány nebo jsou silně opotřebené:

- ▶ bezpečnostní řetězy vyměňte
- Návod k obsluze kloubového hřídele

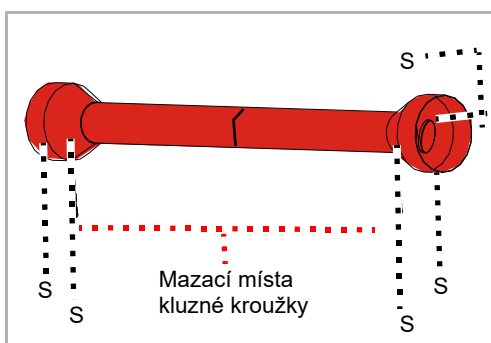
- ▶ Zkontrolujte kloubový hřídel ohledně opotřebení v křížových kloubech a na přípojce k vývodovému hřídeli

Pokud jsou křížové klouby opotřebené:

- ▶ vyměňte křížové klouby
- Návod k obsluze kloubového hřídele

Promazání

Každých 50 provozních hodin



Při silném vytížení nebo při extrémních pracovních podmínkách, jako je vysoká prašnost, je nutné častější promazávání.

- ▶ Pomažte křížový kloub jednou až dvěma dávkami mazacího lisu
- ▶ Pomažte kluzné kroužky jednou až dvěma dávkami mazacího lisu

U širokoúhlých kloubových hřídelů:

V širokoúhlém kloubu se nachází zásoba maziva, kterou je nutno naplnit 400500 g [14-17 OZ] mazacího tuku.

- ▶ Promažte alespoň 56 dávkami mazacího lisu
- Návod k obsluze kloubového hřídele

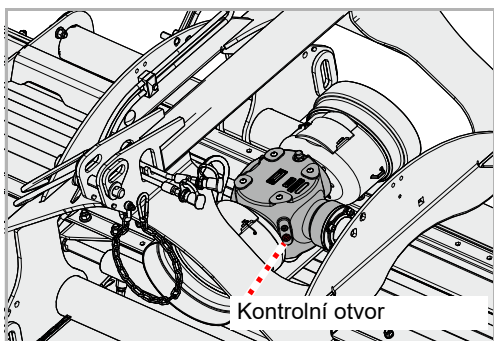
Převodový olej

Převodový olej musí odpovídat specifikaci.

→ Kapitola »Seznámení se strojem«, oddíl »technických údajích«, strana 24

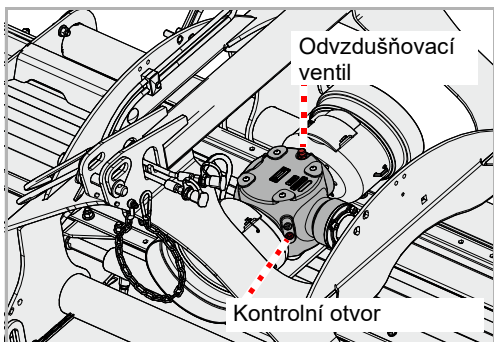
Kontrola

2x za sezonu



- ▶ Povolte šroub na kontrolním otvoru a vyjměte jej
- ▶ Zkontrolujte stav oleje. Hladina oleje by měla sahat ke spodnímu okraji kontrolního otvoru.
- ▶ Opět zašroubujte šroub kontrolního otvoru

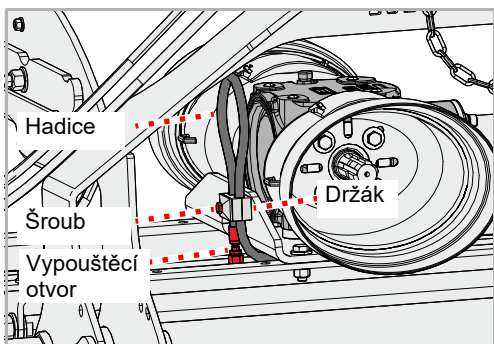
Doplnění oleje



- ▶ Povolte šroub na kontrolním otvoru a vyjměte jej
- ▶ Odšroubujte odvzdušňovací ventil
- ▶ Pomocí nálevky nalévejte převodový olej odpovídající specifikace, až bude hladina oleje sahat ke spodnímu okraji kontrolního otvoru
- ▶ Opět zašroubujte šroub kontrolního otvoru
- ▶ Opět zašroubujte odvzdušňovací ventil

Výměna

1x za sezonu



Převodovka je vybavena hadicí pro vypouštění oleje.

- ▶ Připravte sběrnou nádobu na olej.
 - ▶ Povolte šroub na držáku a odstraňte jej.
 - ▶ Povolte uzávěr na vypouštěcím kohoutu hadice.
 - ▶ Vypouštěcí kohout zaveďte do sběrné nádoby na použitý olej.
 - ▶ Nechte olej zcela vytéci
 - ▶ Opět namontujte šroub na vypouštěcí otvor
 - ▶ Hadici opět připevněte k držáku.
 - ▶ Naplňte novým převodovým olejem
- Oddíl »Doplnění oleje«

Nářadí

V případě potřeby

Nářadí je nutno vyměnit, pokud:

- je poškozené
- je značně opotřebené
- je opotřebený otvor na nářadí
- jsou opotřebené upevňovací šrouby nebo upevňovací matice

Je důležité, aby rotor běžel bez nevyváženosti. Proto:

- Vyměňujte vždy nářadí stejného typu
- Protilehlé nástroje vyměňujte vždy současně.
- Při opotřebení nejlépe vyměňte celou sadu nářadí



Zajistěte stroj

Práce se smí provádět jen na stroji zajištěnému proti rozjetí a spuštění. Pro zajištění proti spuštění lze použít například schválené a dostatečně dimenzované odstavné podpěry.

Pokud není stroj zajištěný proti rozjetí a spuštění, může dojít k vážným nebo i smrtelným nehodám.



Nové nástroje – nové šrouby a matice

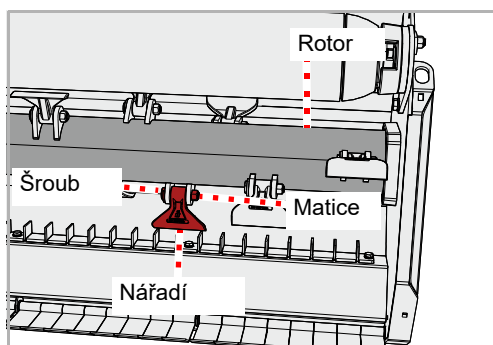
Při výměně nástrojů je třeba vyměnit také šrouby a matice.

Pokud šrouby a matice nevyměníte, mohou opotřebené šrouby prasknout. Nářadí se může během práce uvolnit a být odmrštěno. Mohou být těžce zraněny či usmrceny i osoby mimo nebezpečný prostor.



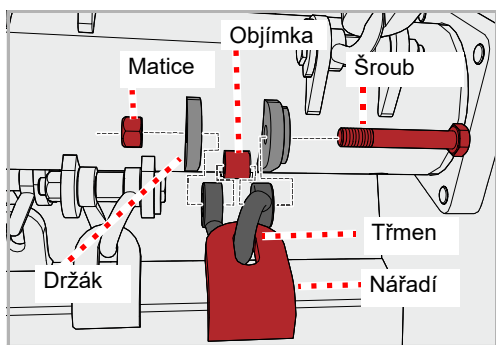
Máte možnost zvolit mezi sadou nástrojů pro kladívkové nože a sadou nástrojů pro závěsné nože. Při výměně vždy vyměňujte celou sadu nástrojů.

Kladívkové nože



- ▶ Zajistěte stroj proti rozjetí a spuštění
- ▶ Povolte matici a vyjměte šroub
- ▶ Demontujte staré nářadí
- ▶ Nové nástroje namontujte stejným způsobem. Pokud byly použity podložky, použijte nové podložky. Přitom dbejte na správné usazení podložek.
- ▶ Namontujte nový šroub a zajistěte ho novou maticí

Závěsný nůž



- ▶ Zajistěte stroj proti rozjetí a spuštění
- ▶ Povolte matici a vyjměte šroub
- ▶ Odstranění starých nástrojů a třmenů
- ▶ Odstraňte objímku a zkontrolujte, zda není poškozená.

Pokud je objímka poškozená nebo opotřebená,

- ▶ vyměňte objímku.

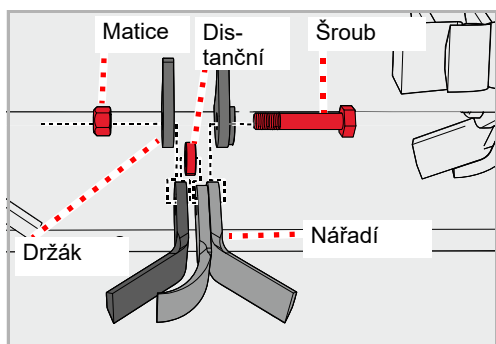
- ▶ Opět objímku nasadte.
- ▶ Zkontrolujte, zda šroub není poškozený.

Pokud je šroub poškozený nebo opotřebený,

- ▶ vyměňte šroub.

- ▶ Nový nástroj a nový třmen namontujte stejným způsobem. Pokud byly použity podložky, použijte nové podložky. Přitom dbejte na správné usazení podložek.
- ▶ Namontujte nový šroub a zajistěte ho novou maticí

Trojítý Y nůž

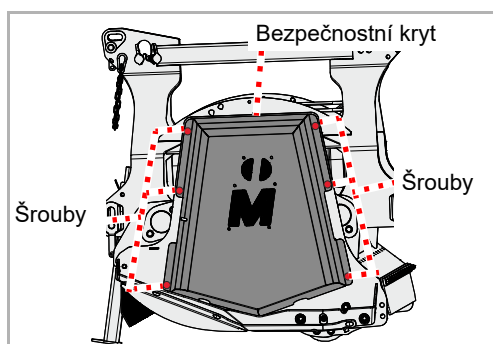
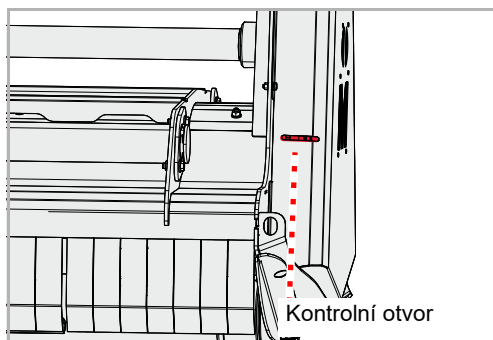


- ▶ Zajistěte stroj proti rozjetí a spuštění
- ▶ Povolte matici a vyjměte šroub
- ▶ Odstraňte starý nástroj a distanční vložku.
- ▶ Nový nástroj a distanční vložku namontujte stejným způsobem. Přitom dbejte na správné usazení pojistky.
- ▶ Namontujte nový šroub a zajistěte ho novou maticí

Hnací řemen

V případě potřeby

Kontrola



Hnací řemen se napíná pomocí kluzáku. Pokud není hnací řemen dostatečně napnutý, je nutné ho napnout. Pokud je vidět trhliny nebo poškození hnacího řemenu, musí se vyměnit.

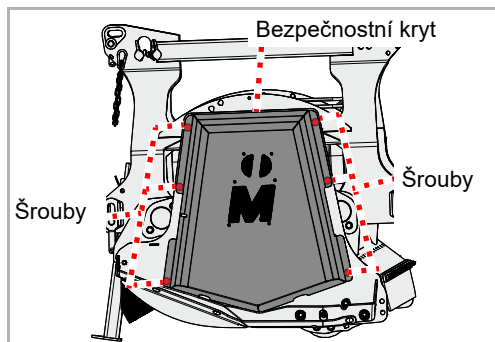
Na stroji je kontrolní otvor.

- ▶ Zkontrolujte napnutí hnacího řemenu. Při zatížení 6 kg se hnací řemen nesmí prohnut o více než 10 mm.

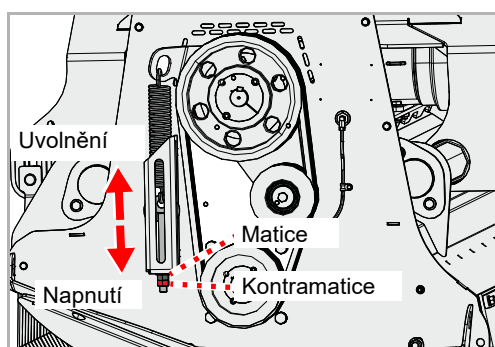
- ▶ Demontujte šrouby, odejměte bezpečnostní kryt
- ▶ Zkontrolujte, zda není hnací řemen poškozený
- ▶ Opět namontujte bezpečnostní kryt

Napnutí

Napínač je předeprnutý pomocí pružin. Hnací řemen tak zůstává déle správně napnutý.



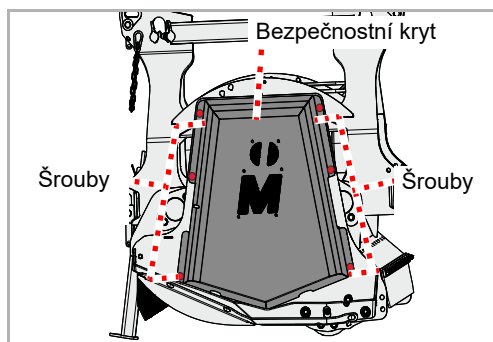
- ▶ Povolte šrouby a odstraňte je.
- ▶ Odstraňte bezpečnostní kryt.



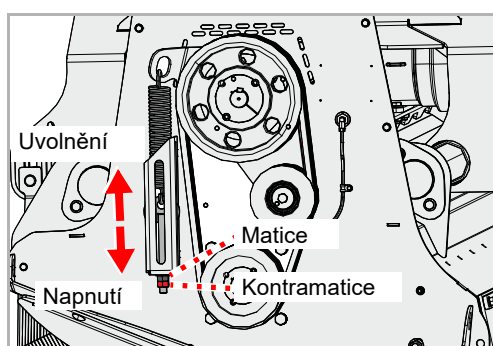
- ▶ Povolte kontramatici
- ▶ Otáčejte maticí tak, aby se pružina předeprnula.
- ▶ Zkontrolujte napnutí hnacího řemenu.
- ▶ Opět dotáhněte kontramatici.
- ▶ Opět namontujte bezpečnostní kryt

Výměna

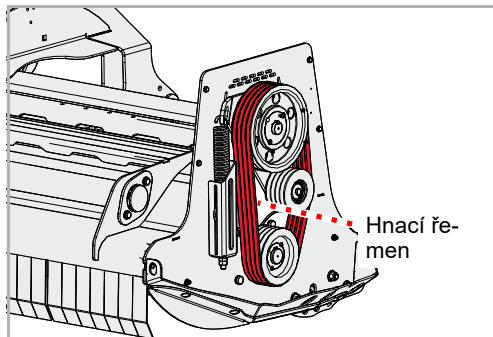
Pokud je na hnacím řemenu vidět trhliny nebo jiná poškození, musí se hnací řemen vyměnit.



- ▶ Demontujte šrouby, odejměte bezpečnostní kryt



- ▶ Povolte kontramatici
- ▶ Otáčejte maticí tak, aby se pružina uvolnila.
- ▶ Zkontrolujte napnutí hnacího řemenu.



Hnací řemen se skládá ze čtyř tenkých řemenů.

- ▶ Odstraňte staré hnací řemeny.
 - ▶ Nasaďte nové hnací řemeny.
 - ▶ Zkontrolujte správné usazení hnacích řemenů.
 - ▶ Hnací řemen napněte
- Oddíl »Napnutí«, strana 60
- ▶ Opět namontujte bezpečnostní kryt

Ližiny

V případě potřeby



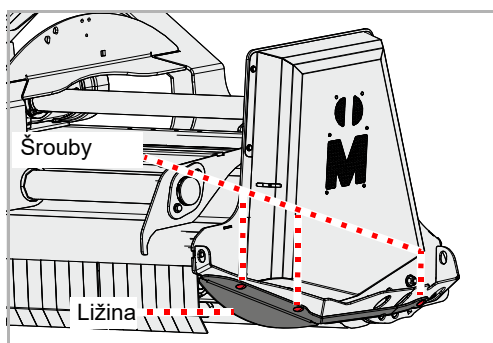
Ližiny chrání stroj před přímým kontaktem se zemí. Pokud nejsou včas vyměněny, poškodí se skříň stroje.

Zajistěte stroj

Práce se smí provádět jen na stroji zajištěném proti rozjetí a spuštění. Pro zajištění proti spuštění lze použít například schválené a dostatečně dimenzované odstavné podpěry.

Pokud není stroj zajištěný proti rozjetí a spuštění, může dojít k vážným nebo i smrtelným nehodám.

Ližiny



Ližiny jsou namontovány na každé straně.

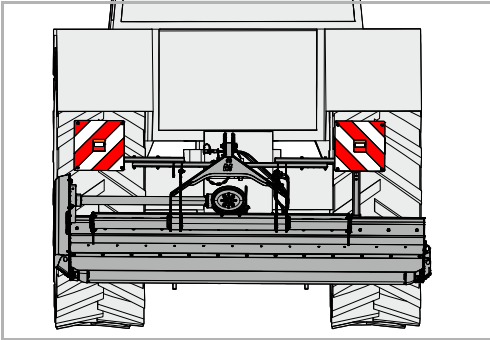
- ▶ Povolte matice, demontujte šrouby a podložky
- ▶ Sejměte starou ližinu
- ▶ Nasaďte novou ližinu
- ▶ Namontujte nové šrouby a podložky
- ▶ Šrouby zajistěte novými maticemi

Pokud je ližina na druhé straně rovněž opotřebená:

- ▶ Vyměňte ližinu na druhé straně

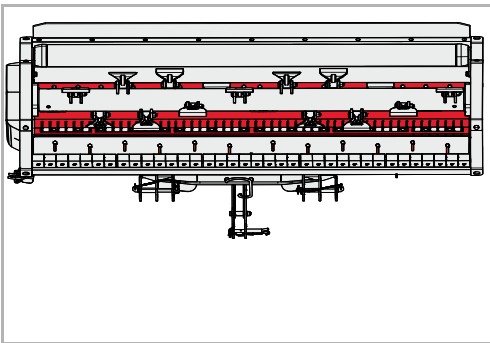
Výstražné tabule s osvětlovacím zařízením

Pro přepravu stroje po silnici jsou dodávány výstražné tabule s integrovaným osvětlovacím zařízením.



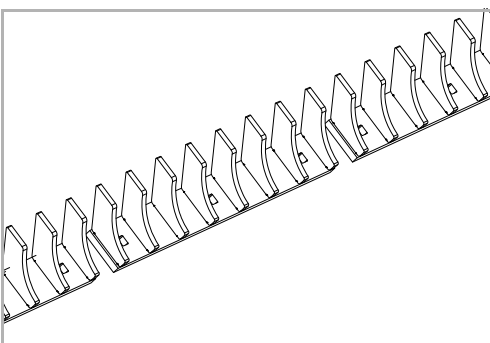
Ochranná vložka

Kovová vložka chrání skříň před opotřebením.



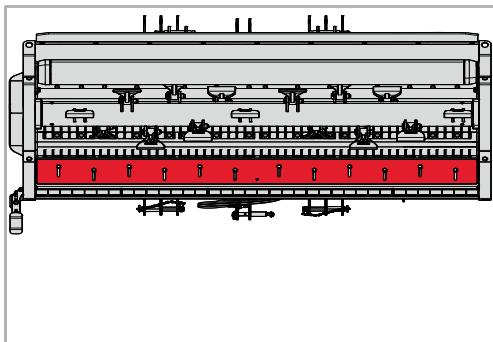
Lišta pro krátké sekání

Lišta pro krátké sekání zlepšuje přívod materiálu. Dosáhnete tak lepšího rozmělnění.



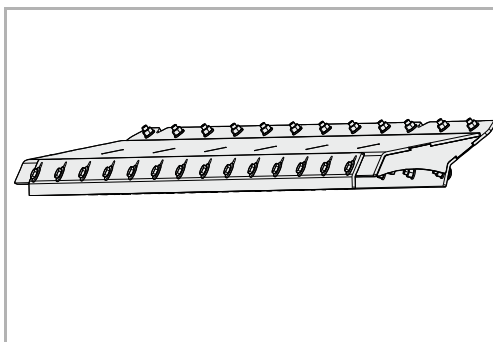
Zvláštní příslušenství

Střížná lišta



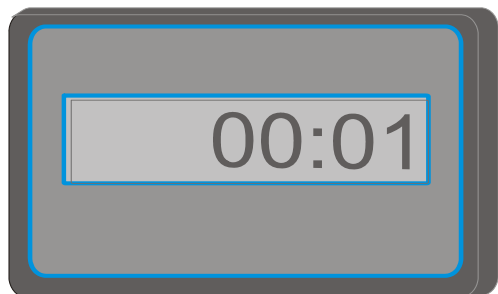
Pomocí střížné lišty je možné nastavit stupeň fragmentace. Můžete tak určit, jak jemně se má materiál fragmentovat.

Prodloužení vyhazovače



Pro odkládání odděleného materiálu před opěrným válcem potřebujete prodloužení vyhazovače, které se namontuje namísto ochrany proti kamenům (ta je namontována z výroby). Odkládání odděleného materiálu před opěrným válcem může být výhodné při použití stroje na orné půdě.

Počítadlo provozních hodin



Elektronické počítadlo provozních hodin ukazuje skutečnou dobu provozu. Lze tak přesně sbírat data a použít je například pro vyúčtování.

Odstraňování poruch

Poruchy lze často odstranit snadno a rychle. Při problémech s hydraulikou nejdříve zkontrolujte:

- Jsou správně připojeny hydraulické hadice?
- Není vadný ovládací ventil na traktoru?
Pokud ano, informujte Vašeho prodejce.
- Není vadné hydraulické čerpadlo traktoru?
Pokud ano, informujte Vašeho prodejce.

Než se obrátíte na zákaznický servis, zkontrolujte prosím pomocí následujících tabulek, zda nemůžete poruchu odstranit sami.

Porucha	Příčina	Náprava
Silné vibrace a vysoká hluchost	Nářadí je opotřebené	Vyměňte nářadí
	Chybí jedno nebo více nářadí	Vyměňte nářadí
	Nářadí je poškozené	Vyměňte nářadí
	Ložiska rotoru jsou opotřebená	Nechte vyměnit ložiska
	Kolem rotoru jsou navinuty cizí předměty, například drát	Odstraňte cizí předměty
	Nářadí se uvolnilo	Dotáhněte matice na šroubech.
	Nesprávně nastavené otáčky vývodového hřídele	Nastavte odpovídající otáčky vývodového hřídele
	Rotor není správně vyvážený	Zkontrolujte vyvážení v kvalifikované odborné dílně a případně nechte rotor znovu vyvážit
Rychlejší opotřebenění nářadí	Nářadí pracuje příliš nízko	Nastavte správně pracovní hloubku
Nečistý řez a nejednotné rozdělování štěpky	Příliš vysoká rychlost jízdy	Snižte rychlost jízdy
	Nářadí pracuje příliš nízko	Nastavte správně pracovní hloubku
	Nářadí pracuje příliš vysoko	Nastavte správně pracovní hloubku
	Opotřebený hnací řemen	Vyměňte sadu hnacích řemenů.
	Hnací řemen není dostatečně napnutý	Zkontrolujte napnutí hnacího řemenu a případně řemen napněte
	Příliš nízké otáčky vývodového hřídele traktoru	Zvyšte otáčky
	Nářadí je opotřebené	Vyměňte nářadí
	Stroj nestojí rovnoběžně se zemí	Nastavte stroj správně
Rotor se neotáčí	Rotor je zablokovaný cizími předměty	Odstraňte cizí předměty

Odstraňování poruch

Porucha	Příčina	Náprava
	Volnoběžka v kloubovém hřídeli nebo na převodovce je nesprávně namontovaná	Nechte volnoběžku správně namontovat
Kloubový hřídel se otáčí, rotor nikoli	Roztržený hnací řemen	Vyměňte hnací řemen
Neobvyklé zvuky z kloubového hřídele	Nedostatečné mazání	Promažte kloubový hřídel
Přehřátí převodovky	Olej nesprávné specifikace	Vyměňte olej a zvolte olej se správnou specifikací
	Příliš starý olej	Vyměňte olej
	Příliš nízký stav oleje	Naplňte olej až ke spodní hraně kontrolního otvoru
	Přetížení stroje	Udržujte otáčky ve správném rozsahu, přizpůsobte rychlost jízdy práci, dodržujte výkonový rozsah (vyhýbejte se příliš silnému porostu nebo příliš tlustým větvím)
Vysoké opotřebení hnacích řemenů Hnací řemeny jsou horké. Přenos síly není optimální	Nářadí pracuje příliš nízko a dotýká se země	Nastavte správně pracovní hloubku
	Řemenice nejsou vyrovnány rovnoměrně	Nechte řemenice správně vyrovnat
	Hnací řemen je opotřebený	Vyměňte hnací řemen
	Hnací řemen není napnutý	Zkontrolujte napínák
Ztráty oleje v převodovce nebo ve středním ložisku	Opotřebené nebo poškozené těsnicí kroužky	Nechte vyměnit těsnicí kroužky
Prasknutí prvků pohonu	Stroj byl rozjet příliš prudce nebo je zablokovaný cizími předměty	Nechte vadný prvek pohonu vyměnit. Nechte stroj pomalu rozběhnout.

Když stroj jednoho dne doslouží, musí být řádně zlikvidován. Řiďte se platnými předpisy pro likvidaci.

Kovové díly

Všechny součásti lze předat do sběrný kovového odpadu.

Plastové díly

Všechny plastové díly jsou označené a recyklovatelné.

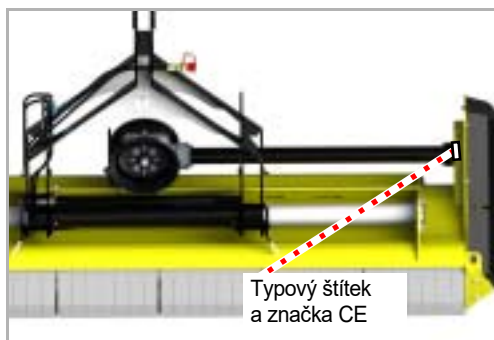
Olej

Olej z hydraulické soustavy zachyťte do vhodné nádoby a odevzdejte do sběrný použitého oleje.

ES prohlášení o shodě

Směrnice ES 2006/42/ES

Müthing GmbH & Co. KG Soest
Am Silberg 23
D-59494 Soest



prohlašuje na vlastní odpovědnost, že následující výrobek odpovídá směrnici ES 2006/42/ES:

MU-M Vario a zvláštní příslušenství

Soest, 19.07.2016



Christian Jungmann
Jednatel a zmocněnec pro sestavování technických podkladů

Kopie typového štítku / zápis výrobního čísla

Typ stroje:

Pracovní šířka:

Výrobní číslo:

Rok výroby:

B			
Bezpečnost	10		
Bezpečnostní štítky	10		
Celková hmotnost	15		
Čištění	20		
Intervaly ošetřování a údržby	19		
Minimální vyvážení	15		
Nosnost pneumatik	15		
Odpojení	19		
Ošetřování a údržba	19		
Použití v souladu s určením	21		
Přeprava osob	17		
Připojení	14		
Svařování	20		
Uvedení do provozu	17		
Vzdálenost těžiště	15		
zatížení náprav	15		
Zemědělské vzdělání	13		
Zkontroluje šroubové spoje	20		
Změněné jízdní vlastnosti a vlastnosti při brzdění	17		
Bezpečnostní štítky	10		
Význam	11		
C			
charakteristických znacích	22		
Cílová skupina	8		
Čištění	45		
E			
Elektrický systém			
Připojení	30		
H			
Hydraulický systém			
Připojení	30		
K			
Konstrukční skupiny	23		
N			
Nálepky, viz bezpečnostní štítky			
O			
oblasti použití	21		
Dvojitý Y nůž	21		
Kladívkové nože	21		
Závěsný nůž	21		
Ochranná opatření			
Oleje nebo mazací prostředky	49		
Odstavení	46		
Ošetřování	45		
P			
Piktogramy	9		
Poruchy	65		
Práce	42		
Pracovní hloubka	31		
Pracovní poloha	40		
Přeprava bez připojení	39		
Připojení	27		
Elektrický systém	30		
Hydraulický systém	30		
Prohlášení o shodě	68		
Promažte ložiska	53		
R			
Rozměr G	15		
Rozsah dodávky	26		
S			
Šroubové spoje	51		
Stroj			
Uskladnění	47		
Stroj bezpečně odstavte	46		
Symbole	9		
T			
technických údajích	24		
U			
Údržba			
Bezpečnost	48		
Intervaly údržby	52		
Přehled mazacích míst	54		
Všeobecné pokyny	49		
Utahovací momenty			
Obecně	51		
Uvádění směřů	13		

Index

V

Výstražné tabule	39
Vzdálenost těžiště	15

Z

Zaměstnavatel	8
Zaškolení	8
Zvláštní příslušenství	63
Lišta pro krátké sekání	63
Ochrana proti kamenům nahoře	64
Ochranná vložka	63
Počítadlo provozních hodin	64
Střížná lišta	64
Výstražné tabule s osvětlovacím zařízením	63

