

## KÄYTTÖOHJE

FI Alkuperäinen

MU-M Vario

SARJASTA 2016 ALKAEN

VERSIO 04.2021

TUOTENUMERO MU-M\_BA\_16\_FI\_04.2021

# Koneen tunnistetiedot

Ilmoita jälleenmyyjälle koneen tiedot, jotta jälleenmyyjä voi auttaa sinua mahdollisimman nopeasti. Merkitse tiedot tähän.

Kuvaus

Työleveys

Paino

Koneen numero

Lisävarusteet

Jälleenmyyjän osoite

Valmistajan osoite

Müthing GmbH & Co. KG Soest  
Am Silberg 23  
59494 Soest  
Saksa

- Täytä tämä sivu yhdessä jälleenmyyjän kanssa.
- Irrota sivu sitten käyttöohjeesta ja lähetä se valmistajalle 10 päivän kuluessa vastaanotosta. Vain tällä tavalla takuu on voimassa toimituspäivästä alkaen

Vastaanottaja  
Müthing GmbH & Co. KG  
Am Silberberg 23  
59494 Soest  
Saksa

Olen hankkinut alla kuvatun koneen Müthing GmbH & Co. KG, Soestilta ja vahvistan, että jälleenmyyjä on luovuttanut koko toimituksen ja koneen sekä käyttöohjeen ja varaosaluettelon sekä perehdyttänyt laitteen käyttöön sekä turvallisuus- ja varoitushuomautuksiin.

Vahvistan lisäksi, että olen lukenut käyttöohjeen ja ymmärrän sen sisällön ja hyväksyn siinä olevat ohjeet. Tämä koskee ennen kaikkea kappaletta Turvallisuus.

Asiakas

Nimi		Etunimi	
Katu			
Postinumero		Paikkakunta	
Puhelin		Faksi	
Sähköposti		Päiväys	

Kone

Kone	MU-	Sarjanumero	
Työleveys		Vaihteisto	
Kiinteä asennus		Siirrettävä asennus	
Valmistusvuosi		Toimituspäivä	
Toimittaja			

Asiakkaan allekirjoitus

Jälleenmyyjän allekirjoitus ja leima



– Tämä sivu jää asiakkaalle käyttöohjeen yhteyteen

Olen hankkinut alla kuvatun koneen Müthing GmbH & Co. KG, Soestilta ja vahvistan, että jälleenmyyjä on luovuttanut koko toimituksen ja koneen sekä käyttöohjeen ja varaosaluettelon sekä perehdyttänyt laitteen käyttöön sekä turvallisuus- ja varoitushuomautuksiin.

Vahvistan lisäksi, että olen lukenut käyttöohjeen ja ymmärrän sen sisällön ja hyväksyn siinä olevat ohjeet. Tämä koskee ennen kaikkea kappaletta Turvallisuus.

#### Asiakas

Nimi		Etunimi	
Katu			
Postinumero		Paikkakunta	
Puhelin		Faksi	
Sähköposti		Päiväys	

#### Kone

Kone	MU-	Sarjanumero	
Työleveys		Vaihteisto	
Kiinteä asennus		Siirrettävä asennus	
Valmistusvuosi		Toimituspäivä	
Toimittaja			

Asiakkaan allekirjoitus

Jälleenmyyjän allekirjoitus ja leima



<b>Luovutusilmoitus</b> .....	<b>3</b>	<b>Pysäköinti ja varastointi</b> .....	<b>46</b>
<b>Luovutusilmoitus – kopio</b> .....	<b>5</b>	Laske kone alas turvallisesti	46
<b>Tähän käyttöohjeeseen</b> .....	<b>8</b>	Koneen varastointi	47
Kohderyhmä	8	<b>Huolto</b> .....	<b>48</b>
Turvallisuus	8	Turvallisuuden takaamiseksi	48
Perehdytys	8	Yleisiä ohjeita	49
Mukana toimitettavat asiakirjat	8	Huoltovälit ja säätäminen	52
Symbolit	9	Voitelutyöt	53
<b>Turvallisuus</b> .....	<b>10</b>	Vetoakseli	55
Turvallisuuden takaamiseksi	10	Vaihteistoöljy	56
Varoitusmerkit	10	Työkalut	57
Määritelmät	13	Kiilahiha	59
Kuka saa käyttää konetta?	13	Jalakset	62
Liittäminen	14	<b>Lisävarusteet</b> .....	<b>63</b>
Painopisteen etäisyys	15	Varoituslevyt ja valot	63
Maantieajo	17	Kulutusosa	63
Käyttöönotto	17	Lyhyeksi silputtavan oljen lista	63
Irtikytkentä	19	Leikkuukisko	64
Kunnossapito ja huolto	19	Poiston pidennys	64
Muut määräykset	20	Käyttötuntilaskuri	64
<b>Koneeseen tutustuminen</b> .....	<b>21</b>	<b>Vikojen korjaaminen</b> .....	<b>65</b>
Koneen käyttöalue	21	<b>Koneen hävittäminen</b> .....	<b>67</b>
Koneen ominaisuudet	22	<b>EY-vaatimustenmukaisuusvakuutus</b> .....	<b>68</b>
Rakenneryhmien kuvaus	23	EY-direktiivi	
Tekniset tiedot	24	2006/42/EY	68
<b>Toimitus ja asennus</b> .....	<b>26</b>	<b>Indeksi</b> .....	<b>69</b>
Toimitussisällön tarkastus	26	<b>Notizen</b> .....	<b>70</b>
<b>Koneen asentaminen</b> .....	<b>27</b>	<b>Notizen</b> .....	<b>71</b>
Liittäminen traktoriin	27		
Vetoakseli	29		
Hydrauliikka	30		
Sähköjärjestelmä	30		
<b>Valmistelu</b> .....	<b>31</b>		
Työsyvyys	31		
Leikkuukisko [+]	33		
Leikkuujätessäiliö	34		
<b>Ajaminen yleisillä teillä</b> .....	<b>38</b>		
Kuljetusasento	38		
Vetovarsi	38		
Ohjainlaitteet	38		
Varoituslevyt [+]	39		
Kuljettaminen ilman liittämistä	39		
<b>Murskain</b> .....	<b>40</b>		
Työasento	40		
Työt	42		
<b>Puhdistaminen ja kunnossapito</b> .....	<b>45</b>		
Puhdistaminen	45		
Kunnossapito	45		

# Tähän käyttöohjeeseen

## Kohderyhmä

Käyttöohje on tarkoitettu koulutetuille maanviljelijöille ja henkilöille, jotka ovat muulla tavalla päteviä suorittamaan maatalouteen liittyviä tehtäviä ja jotka on perehdytetty tämän koneen käyttöön.

## Turvallisuus

Tutustu ennen koneen käyttöönottoa ja asennusta käyttöohjeen sisältöön, joka on olennaista koneen käyttötarkoituksen kannalta. Lue joka tapauksessa kohdassa Turvallisuus olevat turvallisuusohjeet ja noudata yksittäisten kappaleiden varoituksia. Tällä tavalla saavutat optimaaliset työtulokset ja työskentely on turvallista.

## Työnantajana

Perehdytä henkilökunta koneen turvalliseen käyttöön ennen koneen käyttöön ottamista. Kouluttamattomat henkilöt eivät saa käyttää konetta. Koneen luvaton käyttö on kielletty.

Perehdytys sisältää:

- Koneen turvallista käyttöä koskevien edellytysten tarkastaminen henkilökunnalta.
- Käyttöohjeen ja koneen mukana toimitettavien olennaisten asiakirjojen luovutus tai intensiivinen perehdytys, joka kattaa etenkin koneen turvallisen käytön.

## Säännölliset koulutukset

Henkilökunnalle on järjestettävä koneen turvalliseen käyttöön liittyviä perustoimenpiteitä koskeva koulutus säännöllisesti, kuitenkin vähintään kerran vuodessa.

## Perehdytys

Jälleenmyyjä järjestää perehdytyksen koneen turvalliseen käyttöön ja huoltoon. Koneen käyttöön ottaminen ei ole sallittua ilman perehdytystä.

## Mukana toimitettavat asiakirjat

Tämän käyttöohjeen lisäksi seuraavat asiakirjat ovat osa konetta:

EY-vaatimustenmukaisuusvakuutus	Tämän käyttöohjeen osa → Kappale »EY-vaatimustenmukaisuusvakuutus«, sivu 68
Varaosaluettelo	Osa koneen toimitusta
Vetoakselin käyttöohje	Osa koneen toimitusta



## Symbolit

Olemme käyttäneet erilaisia symboleja tekstin yleiseen jäsentelyyn. Ne on esitetty alla:

- Piste on luettelomerkki
- ▶ Kolmio tarkoittaa suoritettavaa tehtävää

→ Nuoli osoittaa ristiviittauksen tekstin muuhun kohtaan

[+] Plusmerkki osoittaa, että kyse on lisävarusteesta, joka ei kuulu koneen vakiovarusteisiin.

## Merkit

Lisäksi olemme käyttäneet merkkejä tekstin kohtien löytämisen helpottamiseksi:



Varoituskolmio osoittaa varoitukseen liittyvän ohjeen. Ohjeen noudattamatta jättämisen seurauksena voi olla:

- kohtalaisia tai vakavia vammoja
- hengenvaarallisia vammoja

Varoituksia on esitetty yksittäisten toimintaohjeiden yhteydessä, kun varoitus on huomioitava ennen toimenpiteen suorittamista. Lisäksi kappaleessa »Turvallisuus« on turvallisuusohjeita, jotka eivät liity mihinkään yksittäisiin toimenpiteisiin, vaan turvallisiin menettelytapoihin eri tilanteissa.



Tämä koskee koneeseen liittyviä tärkeitä ohjeita. Ohjeen noudattamatta jättämisen seurauksena voi olla:

- koneen vakavat toimintahäiriöt
- koneen vauriot



Tämä merkki osoittaa käyttöön liittyviä tietoja, vinkkejä ja ohjeita.



Tämä merkki osoittaa asennustöihin tai säätämiseen liittyviä vinkkejä.



Tämä merkki osoittaa esimerkkejä, jotka auttavat ymmärtämään koneen toimintaa paremmin.

Tekstin kohdat, jotka viittaavat vain yksittäisiin koneisiin tai käyttötarkoituksiin, on merkitty värillä. Merkinnän jälkeinen teksti koskee jälleen kaikkia koneita. Esimerkki:

### Vain MU-Farmer/S, jossa on paineilmajarrujärjestelmä

- ▶ Liitä jarruletkut
- ▶ Liitä hydraulikkaletkut

# Turvallisuus

## Turvallisuuden takaamiseksi

Tässä kappaleessa on yleistä turvallisuuteen liittyviä ohjeita. Käyttöohjeen yksittäisissä kappaleissa on lisää varoituksia, joita ei ole kuvattu tässä kappaleessa. Noudata turvallisuusohjeita:

- oman turvallisuutesi takaamiseksi
- muiden ihmisten turvallisuuden takaamiseksi
- koneen käyttöturvallisuuden takaamiseksi

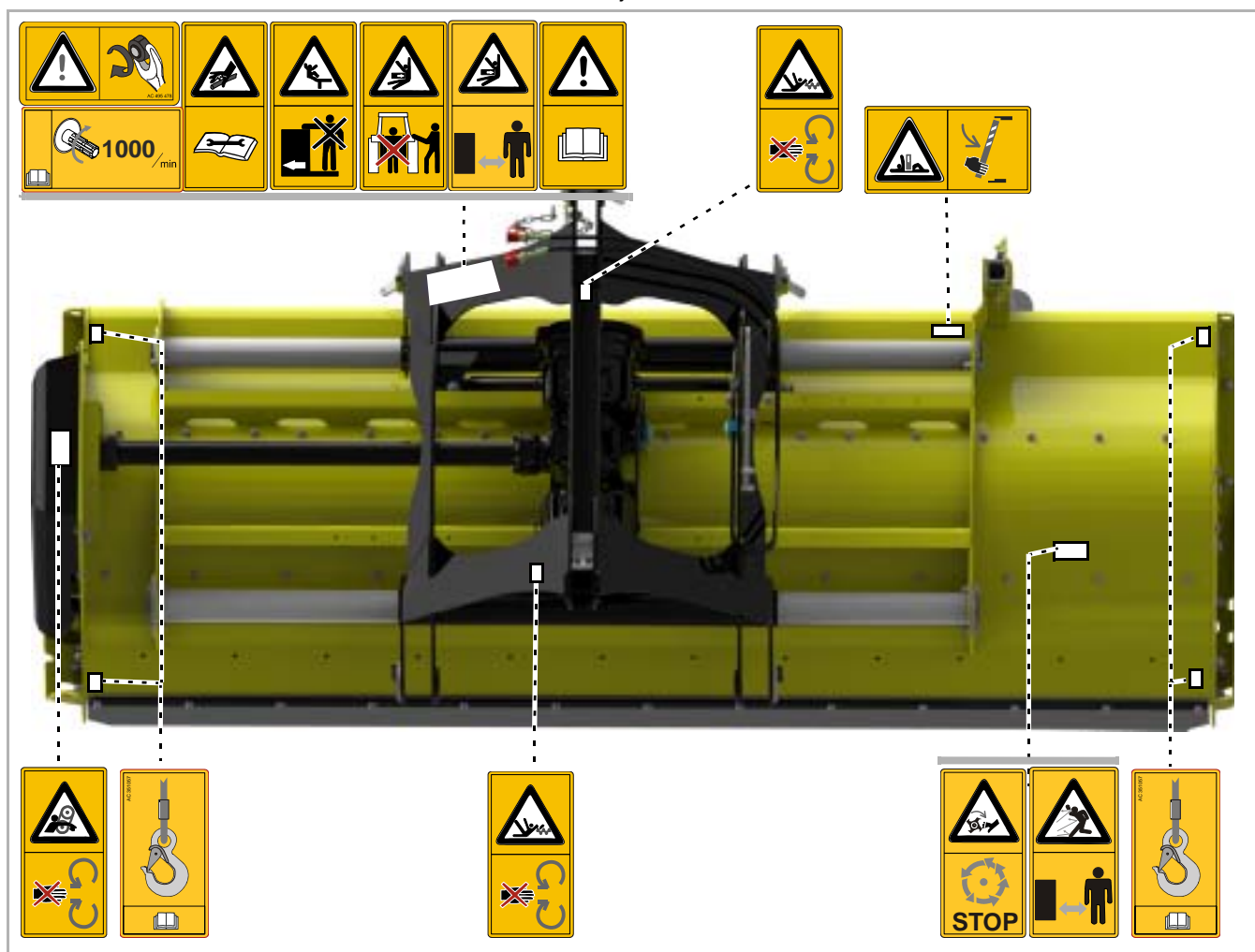
Maatalouskoneiden virheellisestä käytöstä voi aiheutua erilaisia vaaratilanteita. Työskentele sen vuoksi erityisen huolellisesti äläkä koskaan kiireisenä.

### Työnantajana

Perehdytä koneen käyttäjät turvallisuusohjeisiin ja kertaa ne säännöllisin väliajoin lakimääräysten edellyttämällä tavalla.

## Varoitusmerkit

Koneeseen on kiinnitetty varoitustarroja. Tarroja ei saa irrottaa. Jos tarra ei ole enää luettavissa tai se irtoaa, vanhojen tarrojen tilalle voi tilata uusia tarroja.



## Varoitusmerkkien merkitykset



### Käyttöohjeen lukeminen ja ymmärtäminen

Käyttöönotto on sallittu vasta, kun käyttöohje on luettu ja sen sisältö on ymmärretty. Tämä koskee etenkin turvallisuusohjeita.



### Traktorin ja koneen välissä oleskelu kielletty

Oleskelu traktorin ja koneen välissä on kielletty etenkin konetta liitettäessä ja irrottaessa moottorin ollessa käynnissä. Lisäksi traktorin paikallaan pysyminen on varmistettava.



### Koneen kyydissä matkustaminen kielletty

Seurauksena voi olla vakavia tai hengenvaarallisia vammoja.



### Suojavarusteita ei saa irrottaa

Suojavarusteita ei saa avata eikä poistaa traktorin moottorin ollessa käynnissä. Konetta ei saa koskaan käyttää ilman suojavarusteita.



### Väliinjäämisvaara

Vetoakseli voi aiheuttaa väliinjäämisvaaran epäasianmukaisella tavalla käytettynä.



### Ulos suihkuavista hydraulikkaneesteistä aiheutuva vaara

Käytä suojavarusteita vuorokoh tia etsiessäsi. Silmiin ja iholle voi joutua suurella paineella suihkuavia ohuita öljysuihkuja. Noudata käyttöohjeessa olevia vastaavia turvallisuusohjeita.



### Nostosilmukat

Konetta saa nostaa vain merkityistä kohdista nostotarvikkeiden avulla.



## Pyörivät ja liikkuvat koneen osat

Koneen luokse saa siirtyä vasta, kun koneen kaikki osat ovat pysähtyneet.



## Sinkoavista esineistä aiheutuva vaara

Työskentelyn aikana koneeseen voi joutua ja siitä voi singota ulos esineitä, kuten kiviä. Vaara-alueella oleskelu on kielletty.



## Koneen liikkuvista osista aiheutuva vaara

Vaara-alueella oleskelu on kielletty työskentelyn aikana.



## Kaatumisvaara

Kone tai sen osat voivat kaatua. Asenna tuet ennen vaara-alueelle menoa. Käytä tukia irrotuksen yhteydessä ja aseta ne tukevalle alustalle.



## Kääntöalueella oleskelu kielletty

Koneen kääntyvät ja taittavat osat aiheuttavat loukkaantumisvaaran kääntöalueella.



## Voimanottoakselin kierrosluvun tarkkaileminen

Liitä vetoakseli voimanottoakseliin sopivalla kierrosluvulla. Koneelle tehtävien töiden yhteydessä voimanottoakselin on oltava pois päältä kytkettynä.

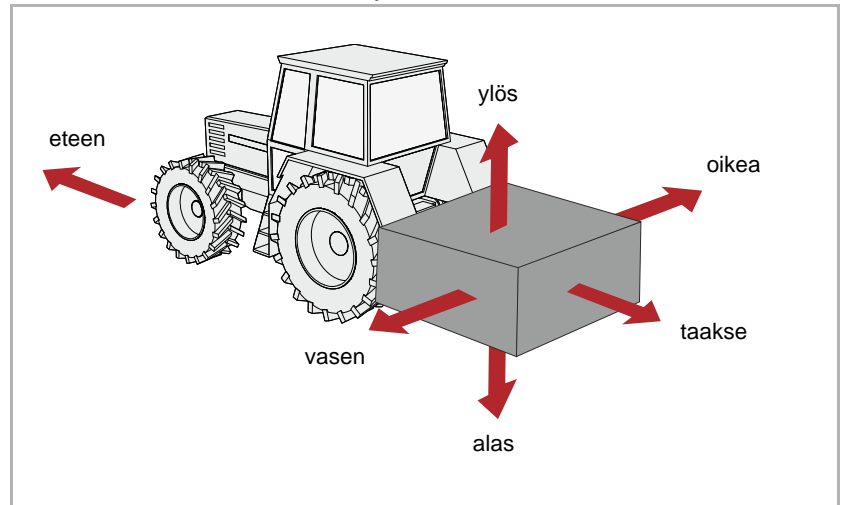


## Ruuvien kiristäminen

Kaikki ruuvit on tarkastettava ja tarvittaessa kiristettävä ensimmäisten käyttötuntien jälkeen ja tarpeen mukaan. Ruuviliitokset voivat löystyä tärinän vaikutuksesta.

## Määritelmät

Suunnat on ilmoitettu koneen ajosuuntaan katsottuna:



Kuka saa käyttää konetta?

### Vain pätevät henkilöt

Konetta saavat käyttää, huoltaa ja korjata vain henkilöt, joilla on siihen tarvittava pätevyys ja jotka tuntevat koneen käyttöön liittyvät vaarateki-  
jät. Pääsääntöisesti tällaisilla henkilöillä on maatalouskoulutus tai vastaavat kattavat tiedot.

## Liittäminen

### **Kohonnut loukkaantumisvaara**

Loukkaantumisvaara on suurempi konetta traktoriin liitettäessä. Sen vuoksi:

- koneen saa liittää vain alustan ollessa nostettuna
- traktorin paikallaan pysyminen on varmistettava
- traktorin ja koneen luokkien on oltava samat
- traktorin ja koneen välissä ei saa olla liittämisen aikana
- kolmipistenosturia on käytettävä hitaasti ja varoen

Ohjeen noudattamatta jättämisen seurauksena voi olla vakavia tai hengenvaarallisia vammoja.

### **Sähköliitäntöjen tekeminen asennuksen jälkeen**

Virransyöttö traktoriin ei saa olla liitettynä valojärjestelmää asennettaessa. Sähköjärjestelmässä voi ilmetä oikosulkuja ja vaurioita.

### **Hydrauliikan saa liittää vain paineettomana**

Liitä hydraulikkaletkut ensin traktorin hydraulikkajärjestelmään, kun traktorin ja koneen hydraulikkajärjestelmät ovat paineettomia. Paineistettu hydraulikkajärjestelmä voi aiheuttaa tahattomia koneen liikkeitä.

### **Hydraulikkajärjestelmän korkea paine**

Hydraulikkajärjestelmässä on korkea paine. Tarkasta kaikki putket, letkut ja liitokset säännöllisesti vuotojen ja ulkoisten vaurioiden varalta. Käytä vuotokohtien etsimisessä vain sopivia apuvälineitä. Korjaa vauriot heti. Ulos ruiskuava öljy voi aiheuttaa vammoja ja palovammoja. Jos saat vammoja, hakeudu heti lääkäriin.

### **Hydraulikkaletkujen värimerkinnät**

Virheellisen käytön välttämiseksi traktorin ja koneen välisten hydrauliliitäntöjen pistorasiat ja pistokkeet on merkitty eri värein. Väärin liitetyt hydraulikkaletkut voivat aiheuttaa tahattomia koneen liikkeitä.

## Painopisteen etäisyys

### Kokonaispainon, akselipainojen, renkainen kantavuuden ja lisäpainojen vähimmäispainon huomioiminen

Traktorin sallittu kokonaispaino, sallitut akselipainot ja renkaiden kantavuus eivät saa ylittyä koneen eteen- tai peräänkytkettyjen koneiden vuoksi. Etuakselin on oltava kuormitettuna vähintään 20 % traktorin omapainosta ohjauskyvyn säilyttämiseksi.

Laskemalla voi selvittää seuraavat arvot:

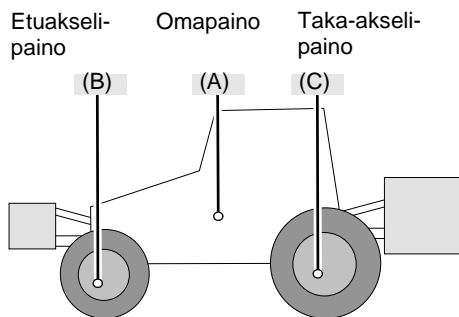
- Kokonaispaino
- Akselipainot
- Renkaiden kantavuus ja
- Lisäpainojen vähimmäispaino

Laskemiseen tarvitaan seuraavat tiedot:

Tiedot traktorin käyttöohjeesta:

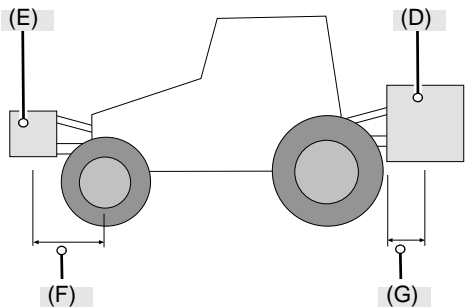
- (A) Omapaino
- (B) Etuakselipaino
- (C) Taka-akselipaino

Huomioi myös esimerkiksi veden paino renkaissa, lisävarusteissa ja muissa vastaavissa osissa.



Eteenkytketyn koneen kokonaispaino

Peräänkytketyn koneen kokonaispaino



Etäisyys: Eteenkytketyn koneen painopisteestä taka-akselin keskipisteeseen

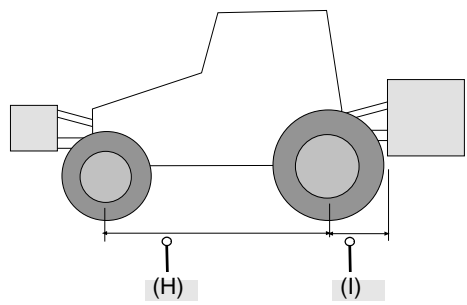
Etäisyys: Vetovarren kuulan keskipisteestä peräänkytketyn koneen painopisteeseen

Tiedot tästä käyttöohjeesta:

- (D) Peräänkytketyn koneen kokonaispaino, kantokuorma liitettyjen koneiden yhteydessä
- (E) Eteenkytketyn koneen kokonaispaino
- (F) Eteenkytketyn koneen painopisteen ja etuakselin keskipisteen välinen etäisyys
- (G) Vetovarren kuulan keskipisteen ja peräänkytketyn koneen painopisteen välinen etäisyys. Liitettyjen koneiden yhteydessä  $G=0$ .

Mittaamalla saatavat tiedot:

- (H) Traktorin akseliväli
- (I) Taka-akselin keskipisteen ja vetovarren kuulan keskipisteen välinen etäisyys



Akseliväli

Etäisyys: Taka-akselin keskipisteestä vetovarren kuulan keskipisteeseen

Laskeminen

Määritettyjä arvoja voi käyttää nyt laskentakaavoissa.

Etulisäpainot

**Etulisäpainojen** laskeminen  
kun peräänkytketty kone.

$$\text{Etulisäpaine (kg)} = \frac{D \times (I + G) - (B \times H) + (0,2 \times A \times H)}{F + H}$$

Takalisäpainot

**Takalisäpainojen** laskeminen  
kun eteenkytketty kone.

$$\text{Takalisäpaine (kg)} = \frac{(E \times F) - (C \times H) + (0,45 \times A \times H)}{H + I + G}$$

Etuakselipaino

**Todellisen etuakselipainon** laskeminen

$$\text{Etuakselipaine (kg)} = \frac{E \times (F + H) + (B \times H) - D \times (I + G)}{H}$$

Kokonaispaine

**Todellisen kokonaispainon** laskeminen

$$\text{Kokonaispaine} = E + A + D$$

Taka-akselipaino

**Todellisen taka-akselipainon** laskeminen

Taka-akselipaine (kg) = todellinen kokonaispaine – todellinen etuakselipaine

Renkaiden kantavuus

Etu- ja taka-akselin renkaiden kantavuustiedot on esitetty rengasvalmistajan toimittamissa asiakirjoissa.

- Etuakselin renkaiden kantavuus koskee kahta rengasta ja kaksinkertaista eturenkaille sallittua renkaiden kantavuutta.
- Taka-akselin renkaiden kantavuus koskee kahta rengasta ja kaksinkertaista takarenkaille sallittua renkaiden kantavuutta.

Arviointi

Tarkasta, täyttyvätkö seuraavat edellytykset:

- Taka-akselipainon todelliset arvot voivat olla pienemmät kuin traktorin käyttöohjeessa mainitut sallitut arvot.
- Renkaiden kantavuuden on oltava suurempi kuin käyttöohjeessa mainitut taka-akselipainon arvot.
- Todellisen kokonaispainon on oltava pienempi kuin traktorin käyttöohjeessa mainittu kokonaispainon sallittu arvo.

Jos nämä edellytykset eivät täyty, konetta ei saa asentaa kyseiseen traktoriin.



Jos käytettävissä on riittävän suuri vaaka, kokonaispainon ja taka-akselipainon voi määrittää punnitsemalla.



## Maantieajo

### **Tieliikenteeseen sallitun kunnon tarkastaminen**

Jos koneen kanssa ajetaan yleisillä teillä, koneen on täytettävä voimassa olevat tieliikennemääräykset. Niitä ovat esimerkiksi:

- Valojen sekä varoitus- ja suojarusteiden asennus
- Sallittujen kuljetuslevyysien ja -painojen, akselipainojen, renkaiden kantavuuden ja kokonaispainon täytyminen

Tieliikennemääräysten noudattamatta jättämisen seurauksista vastaavat kuljettaja ja ajoneuvon haltija.

### **Palloventtiilien sulkeminen**

Jos hydraulikkaputkissa tai alustan sylintereissä on palloventtiilit, palloventtiilien on oltava suljettuina maantieajon aikana. Muutoin koneen osat voivat liikkua, jos traktorin ohjauslaitteita käytetään tahattomasti. Sen seurauksena voi olla onnettomuus tai kone voi vaurioitua.

### **Pikaliitinten laukaisuköysien tarkastus**

Laukaisuköysien on oltava löysällä eivätkä ne saa laueta syvässä asennossa ollessaan. Muutoin asennetut koneet voivat irrota itsestään kolmipistekiinnityksestä.

### **Koneen kyydissä matkustaminen kielletty**

Koneen päällä ei saa kuljettaa ihmisiä eikä esineitä. Koneen kyydissä matkustaminen hengenvaarallista ja ehdottomasti kielletty.

### **Muuttuneen ajo- ja jarrutuskäyttäytymisen huomioiminen**

Koneen asentaminen muuttaa ajo- ja jarrutuskäyttäytymistä. Huomioi koneen kääntösäde ja viritysmassa etenkin kaarreajossa. Sovittamattomasta ajotavasta voi aiheutua onnettomuus.

### **Ajonopeuden sovittaminen**

Sovita ajonopeus aina vallitseviin tieolosuhteisiin. Huonot tieolosuhteet ja liian suuret ajonopeudet voivat saada aikaan erittäin suuria voimia, jotka kuormittavat tai ylikuormittavat traktoria tai konetta voimakkaasti. Jos ajonopeutta ei soviteta ajotilanteeseen, kone voi vaurioitua tai seurauksena voi olla onnettomuus.

## Käyttöönotto

### **Ensimmäinen käyttökerta perehdytyksen jälkeen**

Koneen saa ottaa käyttöön vasta jälleenmyyjän, tehtaan edustajan tai valmistajan yhteistyökumppanin antaman perehdytyksen jälkeen. Jos kone otetaan käyttöön ilman perehdytystä, virheellinen käyttö voi vaurioittaa konetta tai aiheuttaa onnettomuuden.

### **Teknisesti moitteettoman kunnon varmistaminen**

Konetta saa käyttää vain teknisesti moitteettomassa kunnossa. Tarkasta ennen käyttöä kaikki tärkeät rakenneosat ja vaihda vialliset osat uusiin. Vialliset osat voivat aiheuttaa aineellisia ja henkilövahinkoja.

## **Suojavarusteita ei saa irrottaa**

Suojavarusteita ei saa irrottaa eikä muuttaa. Tarkasta kaikki suojavarusteet ennen koneen käyttöä. Suojaamattomat koneen osat voivat aiheuttaa vakavia tai hengenvaarallisia vammoja.

## **Koneen kyydissä matkustaminen kielletty**

Koneen päällä ei saa kuljettaa ihmisiä eikä esineitä. Koneen kyydissä matkustaminen hengenvaarallista ja ehdottomasti kielletty.

## **Koneen ja sähkölinjojen korkeus**

Jos koneen kokoon tai auki taittamisen yhteydessä ylitetään 4,00 metrin korkeus, konetta ei saa käyttää missään tapauksessa sähkölinjojen läheisyydessä! Sähkövirta voi hypätä koneeseen. Jos kone koskettaa sähkölinjaa:

- Älä poistu traktorin ohjaamosta
- Älä kosketa traktorin metalliosiin
- Älä muodosta maahan sähköä johtavaa liitosta
- Varoita ihmisiä siitä, että traktoria tai konetta ei saa lähestyä
- Odota ammattitaitoisen pelastushenkilöstön apua, koska sähköjoh-  
tojen virransyöttö on ensin katkaistava

Koneen päälle ei saa myöskään nousta, kun se on sähkölinjojen alla. Sähkövirta voi hypätä myös ilman suoraa kosketusta.

## **Vaara-alueen valvonta**

Tarkasta koneen vaara-alue ennen liikkeelle lähtöä, taittamista ja käyttöönottoa sekä käytön aikana. Varmista, että näkyvyys on riittävä. Lähde liikkeelle vasta, kun vaara-alueella ei ole ihmisiä eikä esineitä. Vaara-alueita koskevat tiedot on esitetty aihetta käsittelevässä kappaleessa.

→ Kappale »Murskain«, kohta »Työt«, sivu 42.

Epäedullisissa tilanteissa koneesta voi singota osia suurella nopeudella. Etenkään koneen edessä ja takana olevalla vaara-alueella ei saa olla ihmisiä, eläimiä tai esineitä koneen käyttöönoton yhteydessä.

Koneen käyttäminen vaara-alueita valvomatta voi aiheuttaa vakavia tai hengenvaarallisia onnettomuuksia.

## **Ruuvien ja mutterien kiristäminen**

Tarkasta ruuvien ja mutterien kireys säännöllisesti ja kiristä ne tarvittaessa. Ruuvit voivat löystyä huomaamatta käytön aikana. Sen seurauksena voi olla onnettomuus tai kone voi vaurioitua.

## **Toiminta häiriötilanteissa**

Jos koneessa ilmenee toimintahäiriö, sammuta ja lukitse kone heti. Korjaa häiriön syy heti tai tee korjaus ammattikorjaamossa. Koneen käytön jatkaminen voi vaurioittaa konetta tai aiheuttaa onnettomuuden.

## IrtikytKentä

### **Kohonnut loukkaantumisvaara**

Loukkaantumisvaara on suurempi irrotettaessa konetta traktorista. Sen vuoksi:

- traktorin paikallaan pysyminen on varmistettava
- traktorin ja koneen välissä ei saa olla irrottamisen aikana
- kolmipistenosturia on käytettävä hitaasti ja varoen
- koneen on oltava tasaisella ja tukevalla alustalla
- hydraulikkaletkut saa irrottaa vasta, kun traktorin ja koneen hydraulikkajärjestelmät ovat paineettomia

Ohjeen noudattamatta jättämisen seurauksena voi olla vakavia tai hengenvaarallisia vammoja.

## Kunnossapito ja huolto

### **Kunnossapito- ja huoltovälien noudattaminen**

Noudata määritettyjä ja käyttöohjeessa mainittuja toistuvien tarkastusten määräaikoja. Määräaikojen noudattamatta jättämisen seurauksena voi olla onnettomuus, kone voi vaurioitua tai työskentelylaatu voi heikentyä.

### **Ominaisuuksiltaan vastaavien varaosien käyttö**

Useilla rakenneosilla on erityisiä ominaisuuksia, jotka vaikuttavat merkittävästi koneen vakauteen ja toimintaan.

Rakenneosia vaihdettaessa on huomioitava mitat, kestävyys ja materiaalien laatu. Suosittelemme käyttämään vain alkuperäisiä varaosia.

Jos koneessa käytetään varaosia, jotka eivät täytä annettuja vaatimuksia, kone voi vaurioitua tai työskentelyteho voi heikentyä.

### **Kaikkien kunnossapito- ja huoltotöiden yhteydessä:**

- Voimanottoakselin kytkeminen pois päältä
- Hydraulikkajärjestelmän paineen vapauttaminen
- Traktorin irrottaminen mahdollisuuksien mukaan
- Koneen turvallisen tilan varmistaminen, tarvittaessa tukien käyttäminen
- Koneen osia ei saa käyttää apuna kiipeämiseen, vaan kiipeämiseen on käytettävä turvallisia apuvälineitä
- Koneen paikallaan pysymisen varmistaminen
- Liikkuviin kiilahihnoihin ei saa koskea missään tapauksessa

Kunnossapito- ja huoltotöiden suorittaminen on turvallista vain, kun edellä mainittuja määräyksiä noudatetaan.

### **Virransyötön katkaiseminen**

Virransyöttö sähköjärjestelmiin on katkaistava ennen niille tehtävien töiden suorittamista. Jos järjestelmien virransyöttö on kytkettynä päälle, seurauksena voi olla aineellisia ja henkilövahinkoja.

## **Hydrauliikkaletkujen vaihtaminen**

Vaihda hydrauliikkaletkut kuuden vuoden välein. Hydrauliikkaletkut vanhenevat, vaikka niissä ei näkyisi havaittavia vaurioita. Vialliset hydrauliikkaletkut voivat aiheuttaa vakavia tai hengenvaarallisia vammoja.

## **Painepesurilla puhdistamiseen liittyvät varotoimet**

Koneen voi puhdistaa vedellä tai höyrysuihkulla. Laakerit, puhaltimet, signaalien jakorasiat, muoviosat ja hydrauliikkaletkut saa puhdistaa vain alhaisella paineella. Liian suuri paine voi vaurioittaa näitä osia.

## **Akun ja laturin irrottaminen ennen hitsaustöitä**

Irrota traktorin akku ja laturi ennen kuin suoritat sähkötoimisia hitsaustöitä asennetulle koneelle. Tällöin sähköjärjestelmä ei vaurioidu.

## **Ruuviliitosten kiristäminen**

Kiristä löysätyt ruuviliitokset uudelleen kunnossapito- ja huoltotöiden jälkeen. Löysällä olevat ruuviliitokset voivat irrota huomaamatta koneen käytön aikana ja sen seurauksena myös koneen osat voivat irrota. Seurauksena voi olla vakavia aineellisia ja henkilövahinkoja.

## Muut määräykset

### **Määräysten noudattaminen**

Noudata näiden turvallisuusohjeiden lisäksi:

- Onnettomuuksien ennaltaehkäisyä koskevia määräyksiä
- Yleisiä turvallisuusteknisiä, työterveyteen liittyviä ja tieliikennemääräyksiä koskevia sääntöjä
- Tämän käyttöohjeen huomautuksia
- Käyttö-, huolto- ja kunnossapitomääräyksiä

Tässä kappaleessa on yleistä tietoa koneesta ja seuraavista aiheista:

- Käyttöalue
- Ominaisuudet
- Rakenneryhmien kuvaus
- Tekniset tiedot

## Koneen käyttö- alue

Konetta saa käyttää työkaluvarusteista riippuen vain sille tarkoitettuun maatalouskäyttöön tai vastaavaan käyttöön.

Työkalu	Tarkoitus
Kesantomurskain	Ruohon, muun kasvuston tai halkaisijaltaan enintään 5
M-leikkuri	Ruohon, muun kasvuston tai halkaisijaltaan enintään 2 cm kasvien leikkuu. Leikkureita voi liikuttaa sivusuunnassa.
3-kertainen Y-terä	Kuten M-leikkuri. Pienempi voiman tarve.

Koska käyttöolosuhteet voivat olla hyvin erilaisia, käyttäjän on huomioitava etenkin koneen tehorajat. Ylikuormituksen merkkien ilmetessä kone on sammutettava välittömästi.

## Tarkoituksenmukainen käyttö

Konetta saa käyttää vain tarkoituksenmukaiseen ja tässä käyttöohjeessa kuvattuun käyttöön. Muu tai poikkeava käyttö ei ole tarkoituksenmukaista käyttöä.

Esimerkkejä sopimattomasta käytöstä:

- Ihmisten tai esineiden kuljettaminen
- Muiden kuin mainittujen tuotteiden tai ominaisuuksiltaan sopimattomien tuotteiden pilkkominen

→ »Koneen käyttöalue«

- Voimansiirto muihin esineisiin
- Työskentelysyvyydet alle 25 mm maavaralla
- Kaikki maanmuokkaustyöt
- Koneen käyttö asennossa, jossa työkalut eivät osoita maata kohti, esim. pystyasennossa

Valmistaja ja jälleenmyyjä eivät vastaa vahingoista, jotka aiheutuvat epäasianmukaisesta käytöstä. Käyttäjä on yksin vastuussa riskeistä.

# Koneeseen tutustuminen

## Koneen ominaisuuudet

### **Kestävä ja optimaalisen muotoinen kotelo**

Kotelo on erittäin kestävä ja se sopii vaativaan käyttöön, minkä lisäksi se on optimaalisen muotoinen.

### **Siirtolaitteisto**

Traktorin takana olevan murskaimen asentoa voi muuttaa siirtolaitteiston avulla. Hydraulista siirtolaitteistoa käytettäessä koneen asentoa voi muuttaa mukavasti traktorista käsin.

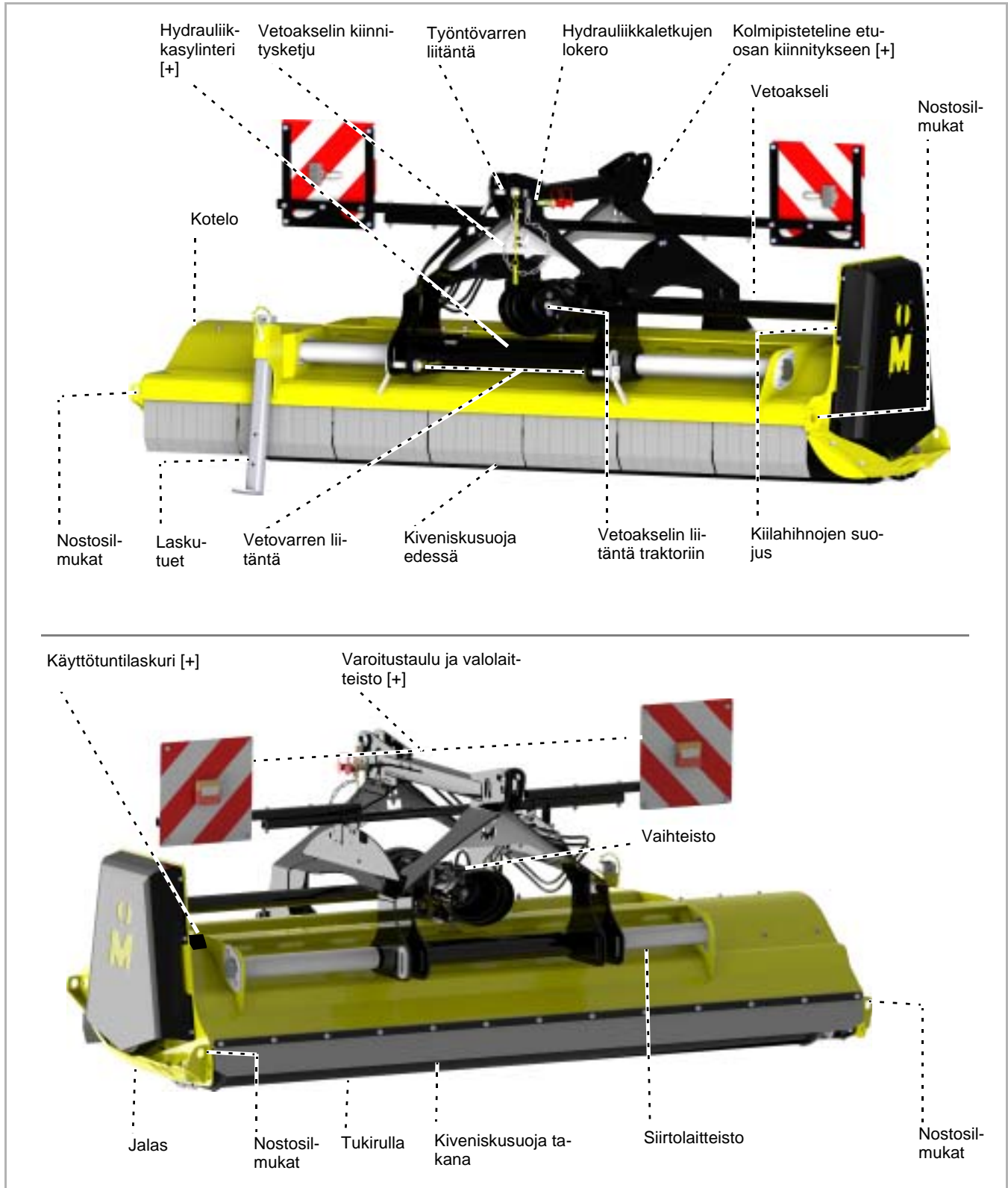
### **Voimansiirto**

Voimansiirto tapahtuu mekaanisesti vetoakselista vaihteistoon. Sieltä voima siirretään roottoriin kiilahihnojen avulla.

### **Turvallisuus**

Jotta koneen käyttö on mahdollisimman turvallista, kone on rakennettu EU-määräysten mukaisesti. Koneelle on myönnetty CE-merkintä.

## Rakenneryhmien kuvaus



# Koneeseen tutustuminen

## Tekniset tiedot



	MU-M Vario			
	220	250	280	300
<b>Korkeus [m]</b>				
Työasennossa	1,27	1,27	1,27	1,27
Kuljetusasennossa, plus traktorin nostokorkeus. Vähintään 30 cm	1,57	1,57	1,57	1,57
<b>Leveys [m]</b>				
Työasennossa ja kuljetusasennossa	2,39	2,69	2,99	3,19
<b>Syvyys [m]</b>				
Tukirulla edessä	1,26	1,26	1,26	1,26
Tukirulla takana	1,36	1,36	1,36	1,36
<b>Työleveys [m]</b>				
Työasennossa	2,20	2,50	2,80	3,00
<b>Kokonaispaino [kg]</b>				
Varusteista riippuen, noin	904	976	1016	1086
<b>Painopisteen etäisyys [mitta G]</b>				
Peräänkytketty kone, varusteista riippuen, noin	584	584	584	584
Eteenkytketty kone, varusteista riippuen, noin	550	550	550	550
<b>Roottorin kierrosluku [r/min]</b>				
Voimanottoakseli 1000 r/min	2330	2330	2330	2330
<b>Tehon tarve [kW]</b>				
Vähintään	55	55	55	55
Suurin sallittu	118	118	118	118
<b>Traktorin paino [kg]</b>				
Vähintään	3500	3500	3500	3500
<b>Työsyvyys [mm]</b>				
Säädettävä, kesantomurskain	32/52/72	32/52/72	32/52/72	32/52/72
Säädettävä, M-leikkuri	32/52/72	32/52/72	32/52/72	32/52/72
Säädettävä, 3-kertainen Y-terä	32/52/72	32/52/72	32/52/72	32/52/72
<b>Työkalujen määrä</b>				
Kesantomurskain	18	22	24	26
M-leikkuri	44	52	58	62
3-kertainen Y-terä	18	22	24	26



# Koneeseen tutustuminen

	MU-M Vario			
	220	250	280	300
<b>Luokka</b>				
Luokka vetovarsi	II	II	II	II
<b>Voiteluaine</b>				
Vaihteistoöljy	SAE 90 EP			
Hydrauliikkaöljy	HLP 36			
<b>Melun muodostuminen [dbA]</b>				
Työskentelypaikalla	< 80	< 80	< 80	< 80
<b>Maalipinnan värit</b>				
Keltainen	RAL 1007			
musta	RAL 9005			
<b>Vetoakseli</b>				
Tyyppi	GE 2401			

## Toimitussisällön tarkastus

Kone toimitetaan kokonaan asennettuna. Jos osia ei ole asennettu, ota yhteyttä jälleenmyyjään.



### **Asennusta ei saa suorittaa itse**

Asennusta ei saa suorittaa itse, koska koneen moitteettoman tilan edellytyksenä on:

- Työvaiheiden järjestyksen noudattaminen
- Toleranssien ja vääntömomenttien noudattaminen

*Virheellisesti suoritettu asennus voi vaurioittaa konetta tai heikentää työtulosta.*



Puuttavista tai kuljetuksen aikana irronneista osista on reklamoitava viipymättä jälleenmyyjälle, maahantuojalle tai valmistajalle.



## Kohonnut loukkaantumisvaara

Loukkaantumisvaara on suurempi konetta traktoriin liitettäessä. Sen vuoksi:

- traktorin paikallaan pysyminen on varmistettava
- traktorin ja koneen luokkien on oltava samat
- traktorin ja koneen välissä ei saa olla liittämisen aikana
- kolmipistenosturia on käytettävä hitaasti ja varoen

*Ohjeen noudattamatta jättämisen seurauksena voi olla vakavia tai hengenvaarallisia vammoja.*

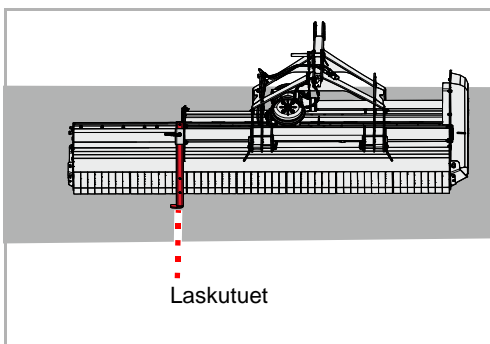


## Koneen saa asentaa vain perään

Koneen saa asentaa vain traktorin perään.

*Jos se kytketään eteen, kone voi vaurioitua*

## Liittäminen traktoriin



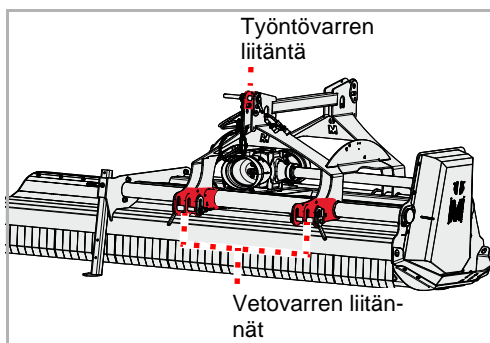
- ▶ Tarkasta, että kone on tukevasti paikallaan. Laskutukien täytyy olla alas laskettuina ja koneen kotelon maata vasten.

→ Kappale »Pysäköinti ja varastointi«, kohta »Laske kone alas turvallisesti«, sivu 46

## Jos kone ei ole tukevasti paikallaan:

- ▶ Varmista koneen pysyminen paikallaan sopivalla nostolaitteella ja aseta se oikeaan asentoon

## Peräänkytketty kone

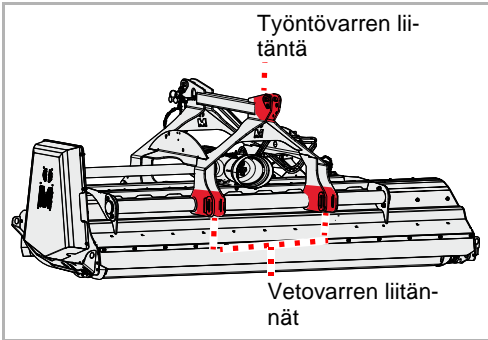


Koneen voi kiinnittää luokan II traktoriin, jossa on vetovarren liitännät.

- ▶ Säädä traktorin molemmat vetovarret samalle tasolle
- ▶ Liitä vetovarret traktorin luokan mukaan ja kiinnitä ne rengassokan avulla
- ▶ Liitä työntövarsi traktorin luokan mukaan ja kiinnitä se rengassokan avulla

# Koneen asentaminen

## Eteenkytketty kone



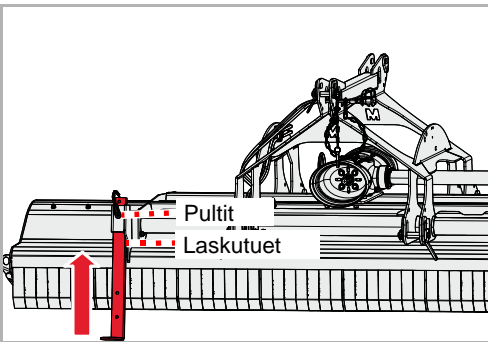
Eteenkytketyn koneen edellytykset:

- Lisäsuojus vetoakselin liitännälle

Koneen voi kiinnittää luokan II traktoriin.

- ▶ Säädä traktorin molemmat vetovarret samalle tasolle
- ▶ Liitä vetovarret traktorin luokan mukaan ja kiinnitä ne rengassokan avulla
- ▶ Liitä työntövarsi traktorin luokan mukaan ja kiinnitä se rengassokan avulla

## Laskutuet

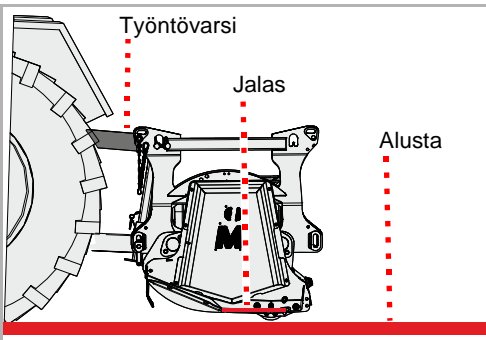


- ▶ Nosta konetta hieman
- ▶ Irrota pultit
- ▶ Työnnä laskutuet ylös ja kiinnitä ne yläasentoon pulttien avulla

## Vetovarsi

- ▶ Aseta vetovarsi siten, että konetta voi liikuttaa hieman oikealle ja vasemmalle

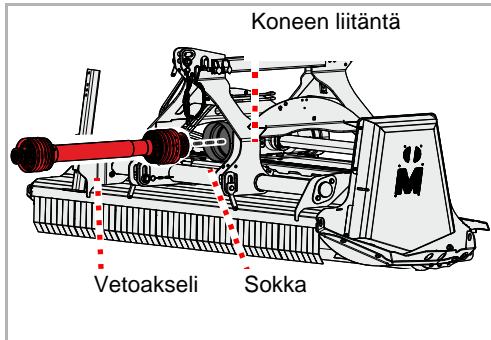
## Työntövarsi



- ▶ Aseta työntövarsi siten, että jalas on alustan suuntaisesti

## Vetoakseli

### Liittäminen koneeseen



Jälleenmyyjä on sovittanut vetoakselin traktoriin.

Pääsääntöisesti vetoakseli on valmiiksi kiinnitettyä koneeseen. Vetoakselia vaihdettaessa tai vetoakselin huollon jälkeen se on kuitenkin liitettävä koneeseen.

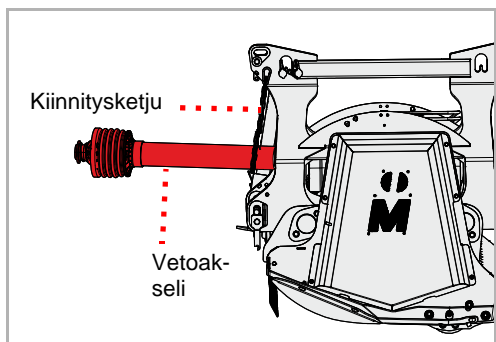
- ▶ Puhdista ja rasvaa vetoakseli on koneen liitântä huolellisesti
- ▶ Työnnä vetoakseli koneen liitântään ja varmista, että vetoakselin sokka lukittuu kiinni

### Liittäminen traktoriin



Traktoria vaihdettaessa on tarkastettava vetoakselin oikea pituus. Erittymisen tärkeää vetoakselin tarkastuksessa on vetoakselin kummankin pään ylitys asennossa, jossa vetoakseli on pisimmälle ulos työnnettynä.

Traktoria vaihdettaessa on tarkastettava vetoakselin sopivuus kyseiseen traktoriin, ja vetoakseli on tarvittaessa vaihdettava ja sovitettava valtuutetussa ammattikorjaamossa.



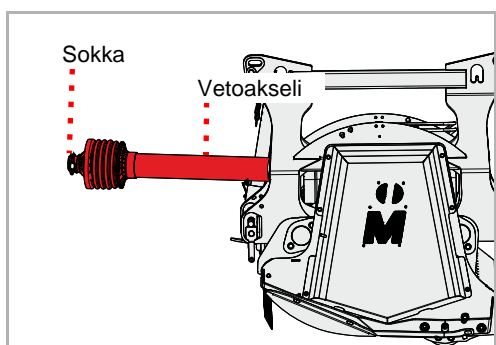
- ▶ Irrota vetoakseli kiinnitysketjusta



#### **Asennettua vetoakselia ei saa asettaa kiinnitysketjuun**

Asennettua vetoakselia ei saa asettaa kiinnitysketjuun.

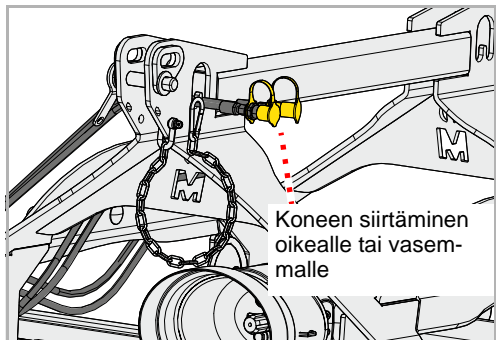
*Jos vetoakseli on kiinnitettyä kiinnitysketjuun maantieajon aikana tai vetovartta käytettäessä, se vaurioituu.*



- ▶ Liitä vetoakseli traktorin voimanottoakseliin ja varmista, että vetoakselin sokka lukittuu kiinni

# Koneen asentaminen

## Hydrauliikka



## Sähköjärjestelmä

Käytettävissä on seuraavat toiminnot:

Toiminto	Pölytulpan väri
Koneen siirtäminen oikealle tai vasemmalle	Keltainen

- ▶ Liitä hydraulikkaletkut kaksitoimiseen ohjausventtiiliin

Jos seuraavat pistokkeet ovat käytettävissä, liitä ne traktoriin seuraavia toimintoja varten:

- Koneen valot
- ▶ Tarkasta, että valot toimivat moitteettomasti

## Työsyvyys

Työsyvyyden voi säätää kolmelle eri tasolle. Useimmissa käyttötarkoituksissa optimaalinen työsyvyys on keskimäinen asento.



Työsyvyys on säädetty keskimäiselle tasolle, kun tukitulla on taka-asennossa.



### Työkalut eivät saa osua alustaan

Jos työkalut osuvat alustaan, kiveniskusuojat eivät suojaa konetta enää oikein kiviltä ja muilta materiaaleilta.

*Ulos sinkoava materiaali voi aiheuttaa vammoja myös vaara-alueen ulkopuolella oleville ihmisille.*

## Työkalut

Työsyvyyden asetus riippuu käytettävästä työkalusta.

Työkalu	Mahdolliset työsyvyudet [mm]		
Kesantomurskain	32	52	72
M-leikkuri	32	52	72
3-kertainen Y-terä	32	52	72

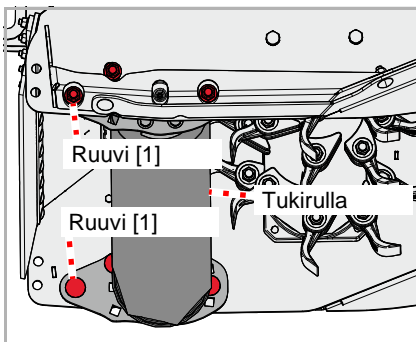


### Koneen paikallaan pysymisen varmistaminen

Koneelle saa suorittaa töitä vain, kun sen paikallaan ja ylhäällä pysyminen on varmistettu. Alas laskemisen estämiseksi voi käyttää esimerkiksi hyväksytyjä ja riittävän tukevia laskutukia.

*Jos koneen paikallaan ja ylhäällä pysymistä ei varmisteta, seurauksena voi olla vakavia ja hengenvaarallisia vammoja.*

- ▶ Nosta kone ja varmista sen pysyminen ylhäällä
- ▶ Löysää ruuvin [1] mutteria, mutta älä irrota mutteria tai ruuvia
- ▶ Löysää ruuvin [1] mutteria myös kotelon vastakkaisella puolella, mutta älä irrota mutteria tai ruuvia



### Ruuvia [1] ei saa irrottaa kummaltakaan puolelta

Varmista, että ruuvia [1] on vain löysätty, mutta sitä ei ole irrotettu. Muutoin tukirulla putoaa alas seuraavissa työvaiheissa.

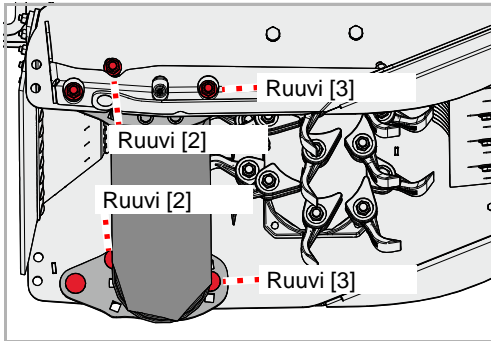
*Tukirulla voi osua vaara-alueella oleviin henkilöihin ja aiheuttaa vammoja.*



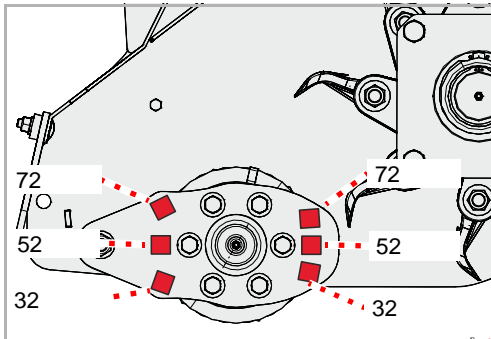
## Tukirullan kääntyminen alas

Jos ruuvit [2] ja [3] irrotetaan kummaltakin puolelta, tukirulla kääntyy alas. Varmista ennen ruuvien irrottamista, ettei vaara-alueella ole ketään.

*Tukirulla voi osua vaara-alueella oleviin henkilöihin ja aiheuttaa vammoja.*



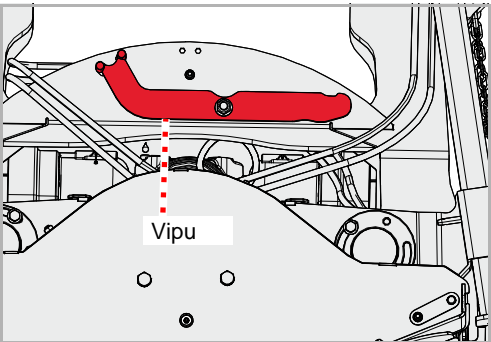
- ▶ Löysää ja irrota ruuvit [2] ja ruuvit [3]
- ▶ Löysää ja irrota myös kotelon vastakkaisella puolella olevat ruuvit [2] ja ruuvit [3]



- ▶ Valitse haluttua työsyvyyttä vastaavat reiät

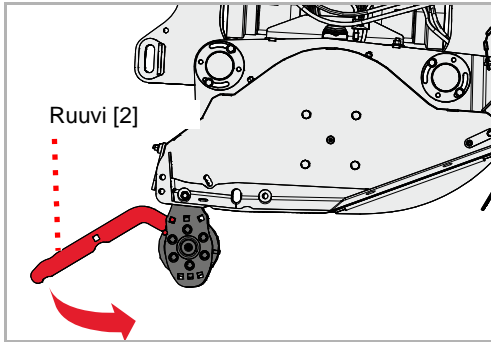


Koneessa on vipu tukirullan säätämistä varten.



- ▶ Vapauta vipu





- ▶ Aseta vipu tukirullaan ja nosta tukirullaa, kunnes se on halutun työsyvyyden kohdalla
- ▶ Aseta ruuvit paikoilleen ja kiristä ne mutterien avulla
- ▶ Tee sama asetus kotelon vastakkaisella puolella
- ▶ Kiristä kaikki mutterit
- ▶ Käännä vipu takaisin alkuasentoon

## Leikkuukisko [+]

Leikkuukiskon avulla voi muuttaa silppuamisastetta.



### Työkalujen ja leikkuukiskon välin tarkastus

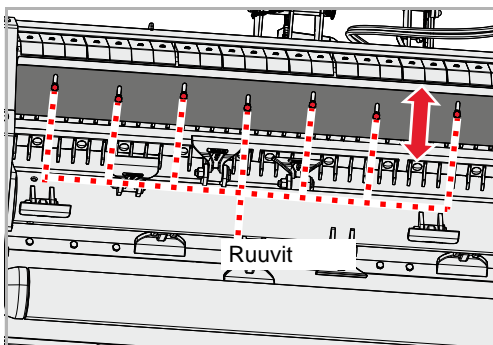
Työkalut eivät saa koskettaa leikkuukiskoa.

*Jos työkalut koskettavat leikkuukiskoa, työkalut ja leikkuukisko vaurioituvat.*

## Säätäminen

Leikkuukiskon säätämisen jälkeen on varmistettava, etteivät työkalut kosketa leikkuukiskoa.

- ▶ Nosta kone ja varmista sen pysyminen ylhäällä mekaanisesti
- ▶ Löysää ruuveja, mutta älä irrota niitä
- ▶ Siirrä leikkuukisko haluttuun asentoon
- ▶ Kiristä ruuvit takaisin kiinni



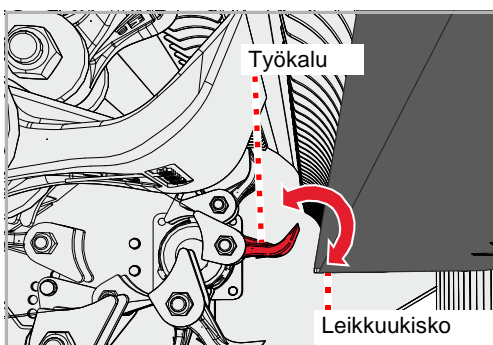
## Tarkastus

Varmista, etteivät työkalut kosketa leikkuukiskoa.

- ▶ Kierrä roottoria käsin, kunnes työkalu on mahdollisimman lähellä leikkuukiskoa
- ▶ Käännä edes takaisin työkalua, joka on lähimpänä leikkuukiskoa

### Jos työkalu koskettaa leikkuukiskoa:

- ▶ Siirrä leikkuukisko irti työkaluista
- ▶ Kierrä roottoria käsin ja tarkasta muut työkalut leikkuukiskon koko matkalta.

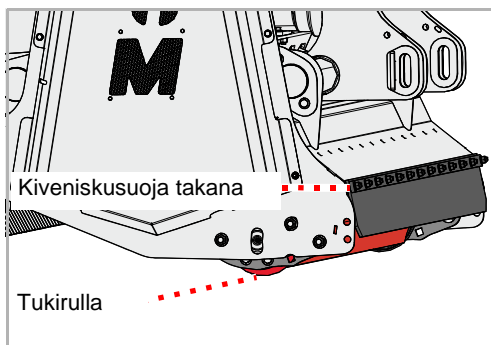


## Leikkuujätessäiliö

Alustan ominaisuuksista riippuen leikkuujätessäiliön voi sijoittaa tukirullan taakse tai eteen:

Käyttö	Edut	Haitat
<p>Viheralueet</p> <p>Säiliö tukirullan takana</p>	<p>Normaalien alustan ominaisuuksien yhteydessä leikkuujätessäiliö asetetaan tukirullan taakse.</p> <p>Tukirulla on alustaa vasten. Kone seuraa tarkasti alustan pinnan muotoja.</p>	<p>Epäedullisissa alustaolosuhteissa tukirulla liikaantuu.</p>
<p>Pellot</p> <p>Säiliö tukirullan edessä</p>	<p>Leikkuujätessäiliö sijoitetaan tukirullan eteen.</p> <p>Tukirulla kulkee leikkujätteen yli eikä se ole alustaa vasten. Se vähentää tukirullan likaantumista.</p>	<p>Tukirulla painaa leikkujätteen alustaan.</p> <p>Kone ei seuraa alustan pinnan muotoja yhtä tarkasti kuin säiliön ollessa tukirullan takana.</p>

## Tukirullan takana



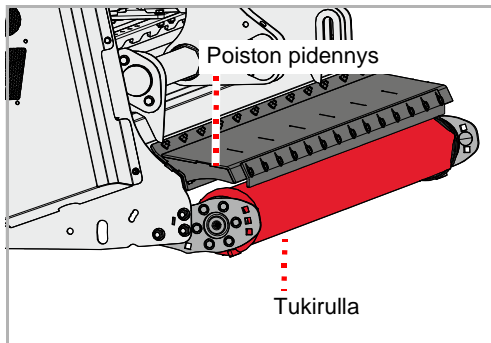
Yleisin asetus on sijoittaa leikkuujätessäiliö tukirullan taakse. Tukirulla on alustaa vasten.

Tässä asennossa kiveniskusuoja on asennettu taakse ja tukirulla on kotelon alla. Tässä asennossa työsyvyyden voi säätää kolmelle eri tasolle.



Jos leikkuujätessäiliö siirretään tukirullan edestä tukirullan taakse, koneeseen voi asentaa poiston pidennyksen. Kiveniskusuojaa ei tarvitse asentaa taakse.

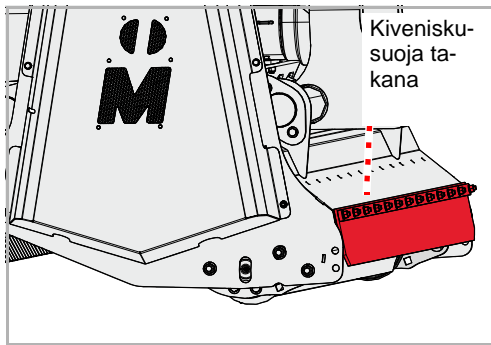
## Tukirullan edessä



Leikkuujätessäiliön voi asentaa tukirullan eteen vain poiston pidennyksen [+] yhteydessä. Tukirulla kulkee leikkuujätteen yli.

Tässä asennossa poiston pidennys on asennettuna ja tukirulla on kotelon ulkopuolella. Työsyvyys on säädetty keskitasolle.

## Muuttaminen



Muuttamisen edellytyksenä on, että poiston pidennys [+] on käytettävissä asennukseen tukirullan ollessa kotelon ulkopuolella.

- ▶ Irrota takaosan kiveniskusuoja

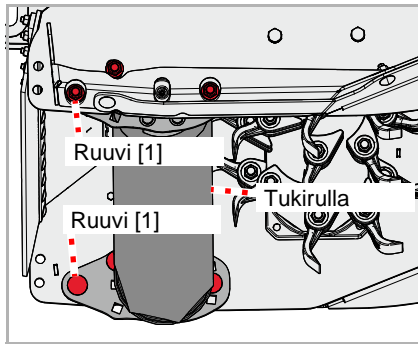


### Koneen paikallaan pysymisen varmistaminen

Koneelle saa suorittaa töitä vain, kun sen paikallaan ja ylhäällä pysyminen on varmistettu. Alas laskemisen estämiseksi voi käyttää esimerkiksi hyväksytyjä ja riittävän tukevia laskutukia.

*Jos koneen paikallaan ja ylhäällä pysymistä ei varmisteta, seurauksena voi olla vakavia ja hengenvaarallisia vammoja.*

- ▶ Nosta kone ja varmista sen pysyminen ylhäällä



- ▶ Löysää ruuvin [1] mutteria, mutta älä irrota mutteria tai ruuvia
- ▶ Löysää ruuvin [1] mutteria myös kotelon vastakkaisella puolella, mutta älä irrota mutteria tai ruuvia



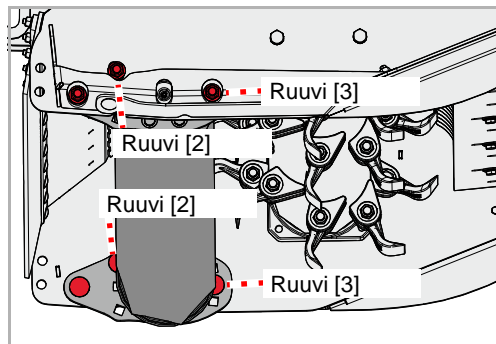
### Ruuvia [1] ei saa irrottaa kummaltakaan puolelta

Varmista, että ruuvia [1] on vain löysätty, mutta sitä ei ole irrotettu. Muutoin tukirulla putoaa alas seuraavissa työvaiheissa. *Tukirulla voi osua vaara-alueella oleviin henkilöihin ja aiheuttaa vammoja.*



### Tukirullan kääntyminen alas

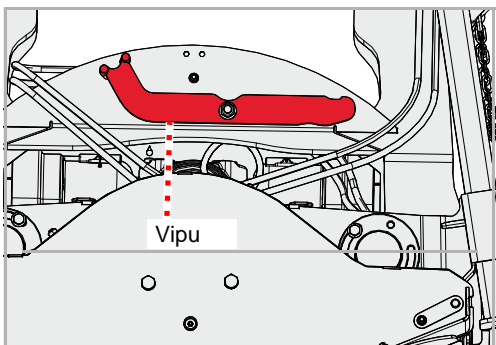
Jos ruuvit [2] ja [3] irrotetaan kummaltakin puolelta, tukirulla kääntyy alas. Varmista ennen ruuvien irrottamista, ettei vaara-alueella ole ketään. *Tukirulla voi osua vaara-alueella oleviin henkilöihin ja aiheuttaa vammoja.*



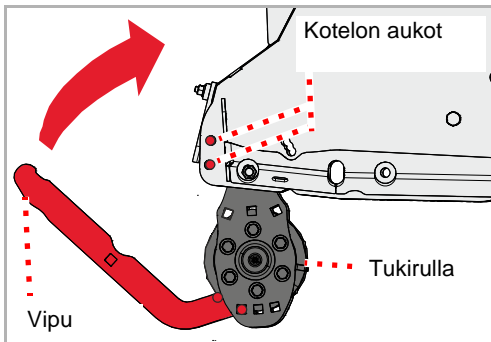
- ▶ Löysää ja irrota ruuvit [2] ja ruuvit [3]
- ▶ Löysää ja irrota myös kotelon vastakkaisella puolella olevat ruuvit [2] ja ruuvit [3]



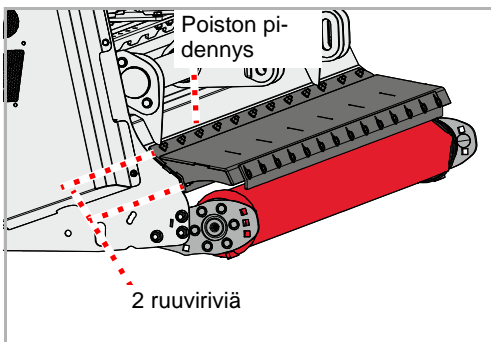
Koneessa on vipu tukirullan säätämistä varten.



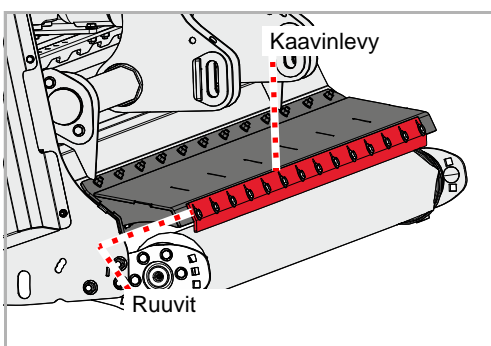
- ▶ Vapauta vipu



- ▶ Aseta vipu tukirullaan ja nosta tukirullaa, kunnes kotelon aukot ovat tukirullan aukkojen yläpuolella
- ▶ Aseta ruuvit paikoilleen ja kiristä ne mutterien avulla
- ▶ Tee sama asetus kotelon vastakkaisella puolella
- ▶ Kiristä kaikki mutterit
- ▶ Käännä vipu takaisin alkuasentoon



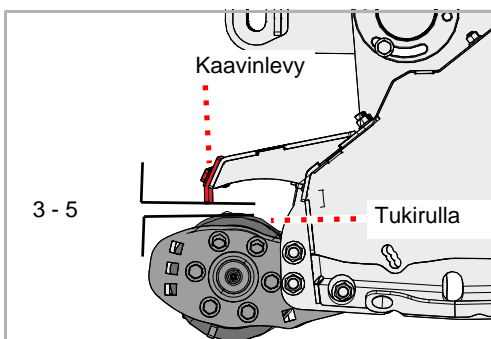
- ▶ Aseta poiston pidennys paikalleen
- Varmista, että kaikki ruuvit asetetaan paikoilleen ja kiinnitetään aluslevyjen ja mutterien avulla. Poiston pidennyksessä on 2 ruuviriviä



- ▶ Löysää kaavinlevyn kaikkia ruuveja, mutta älä irrota niitä
- ▶ Laske kone maahan

## Kaavinlevy

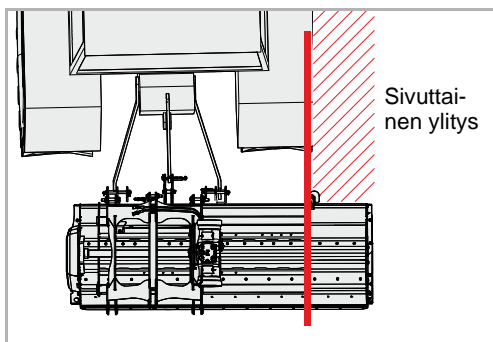
Kaavinlevy on asetettava lähelle tukirullaa. Jos kaavinlevy on kulunut tai se on asennettu ylempään kiveniskusuojaan, kaavinlevyä on säädettävä.



- ▶ Nosta konetta sen verran, että tukirulla ei kosketa alustaa
- ▶ Säädä kaavinlevy siten, että tukirullan ja kaavinlevyn välinen etäisyys on 3 - 5
- ▶ Tarkasta etäisyys pyörittämällä tukirullaa. Tukirulla ei saa koskettaa kaavinlevyä.
- ▶ Kiristä kaikki kaavinlevyn mutterit

# Ajaminen yleisillä teillä

## Kuljetusasento



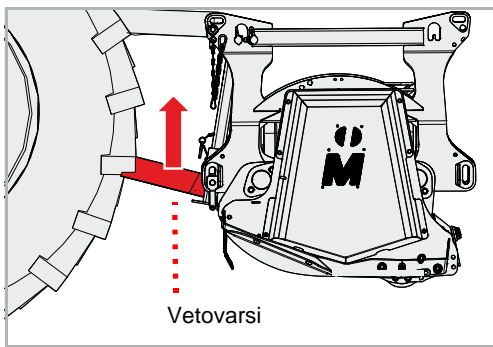
Koneen voi asentaa suoraan traktorin eteen tai taakse tai sen voi siirtää traktorin sivulle.

### Sivulle siirretty kone

Kone ulottuu sivulle tavanomaista pidemmälle oikealla tai vasemmalla puolella. Sovita ajotapa sen mukaan.

Traktorin ja koneen kokonaisleveys ei saa ylittää tieliikenteessä käytävien ajoneuvojen suurinta sallittua leveyttä.

## Vetovarsi



- Säädä vetovarsi traktorin kolmipistenostolaitteen yli siten, että kone on riittävän korkealla kuljetusta varten

## Ohjainlaitteet

Kone, jossa on hydraulinen siirtolaitteisto:

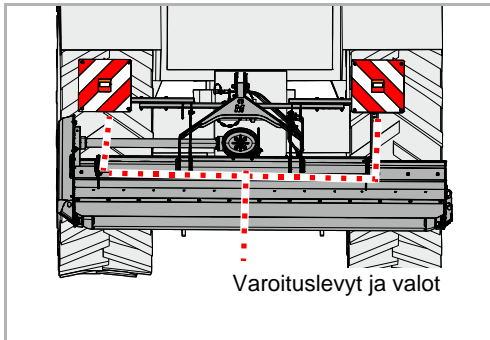


### Sulkuhanojen sulkeminen, ohjainlaitteen lukitseminen

Traktorin ohjainlaitteet on lukittava tahattoman käytön estämiseksi ennen yleisillä teillä ajamista.

*Jos traktorin ohjainlaitteita ei ole lukittu, kone voi kääntyä tahattomasti työasentoon yleisellä tiellä ajettaessa. Sen seurauksena voi olla onnettomuus.*

## Varoituslevyt [+]

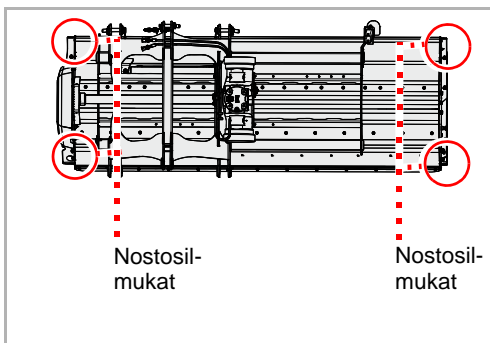


- ▶ Tarkasta, että valot toimivat oikein

## Kuljettaminen ilman liittämistä

Koneen voi nostaa esimerkiksi perävaunulla kuljettamista varten. Käytä nostolaitteiden kiinnittämiseen vain merkittyjä kohtia. Kone on laskettava alas turvallisesti.

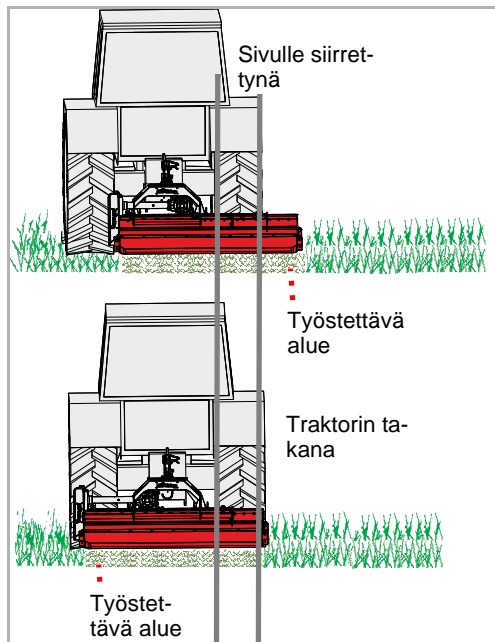
- ▶ Laske kone alas turvallisesti  
→ Kappale »Pysäköinti ja varastointi«, kohta »Laske kone alas turvallisesti«, sivu 46
- ▶ Kiinnitä sopivat nostolaitteet nostosilmukoihin ja työntövarren liitäntään
- ▶ Nosta kone sopivan nostolaitteen avulla ja siirrä se kuormapinnalle
- ▶ Kone on kiinnitettävä paikalleen, jotta se ei pääse liikkumaan



## Työasento

Koneen sijaintia traktorin takana voi säätää. Koneita voi käyttää suoraan traktorin takana tai sen voi siirtää traktorin sivulle.

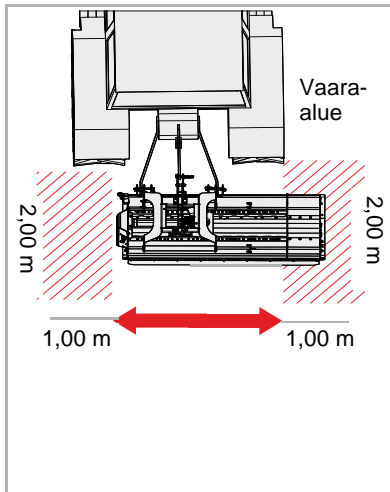
Sijainnin valinta riippuu suoritettavasta työstä.





## Hydraulinen siirto- laitteisto

- ▶ Aseta traktori tasaiselle alustalle ja varmista sen pysyminen paikallaan
- ▶ Säädä vetovarsi traktorin kolmipistenostolaitteen yli siten, että kone on noin 10 cm korkeudella alustasta



### Vaara-alueen valvonta

Tarkasta koneen vaara-alue ennen siirtämistä. Varmista, että näkyvyys on riittävä. Aloita siirtäminen vasta, kun vaara-alueella ei ole ihmisiä eikä esineitä.

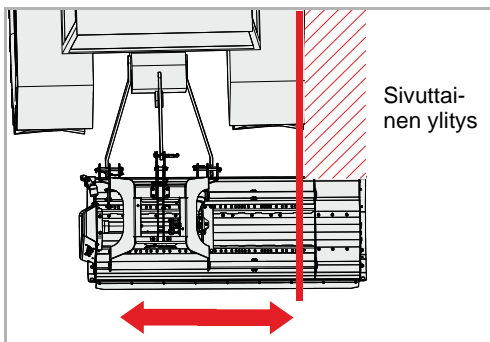
*Koneen siirtäminen vaara-alueita valvomatta voi aiheuttaa vakavia onnettomuuksia.*



### Siirtäminen ei ole sallittu koneen ollessa alas laskettuna.

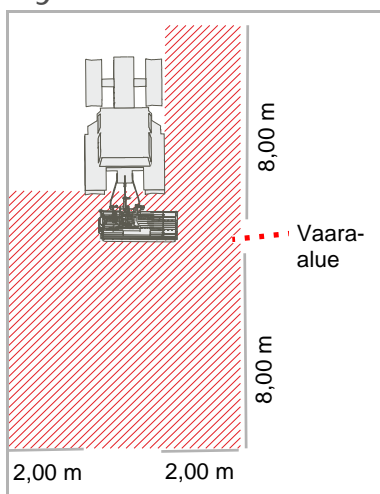
Siirtämistä varten kone ei saa olla alas laskettuna.

*Jos kone on alas laskettuna siirtämisen aikana, kone vaurioituu.*



- ▶ Siirrä kone haluamaasi kohtaan ohjainlaitteen avulla

## Työt



### Vaara-alueen valvonta

Vaara-alue on 8 m koneen edessä ja takana ja 2 m kummallakin sivulla. Tarkasta koneen vaara-alue ennen liikkeelle lähtöä ja käyttöönottoa sekä käytön aikana. Varmista, että näkyvyys on riittävä. Lähte liikkeelle vasta, kun vaara-alueella ei ole ihmisiä eikä esineitä.

Epäedullisissa tilanteissa koneesta voi singota osia suurella nopeudella. Etenkään koneen edessä ja takana olevalla vaara-alueella ei saa olla ihmisiä, eläimiä tai esineitä koneen käyttöönoton yhteydessä.

*Koneen käyttäminen vaara-alueita valvomatta voi aiheuttaa vakavia tai hengenvaarallisia onnettomuuksia.*

### Pölykuormituksen arviointi

Jos alusta ja murskattava materiaali ovat kuivia, seurauksena voi olla pölykuormitus. Pölykuormituksen voi välttää huomioimalla tuulen suunnan. Jos pölykuormitusta ei voi välttää, voit suojata itsesi käyttämällä pölysuojainta. Jos toimenpiteet eivät ole riittäviä, käytä traktoria, jossa on suljettu ohjaamo ja pölysuodatin.

*Pölykuormitus voi aiheuttaa hengitystiesairauksia.*

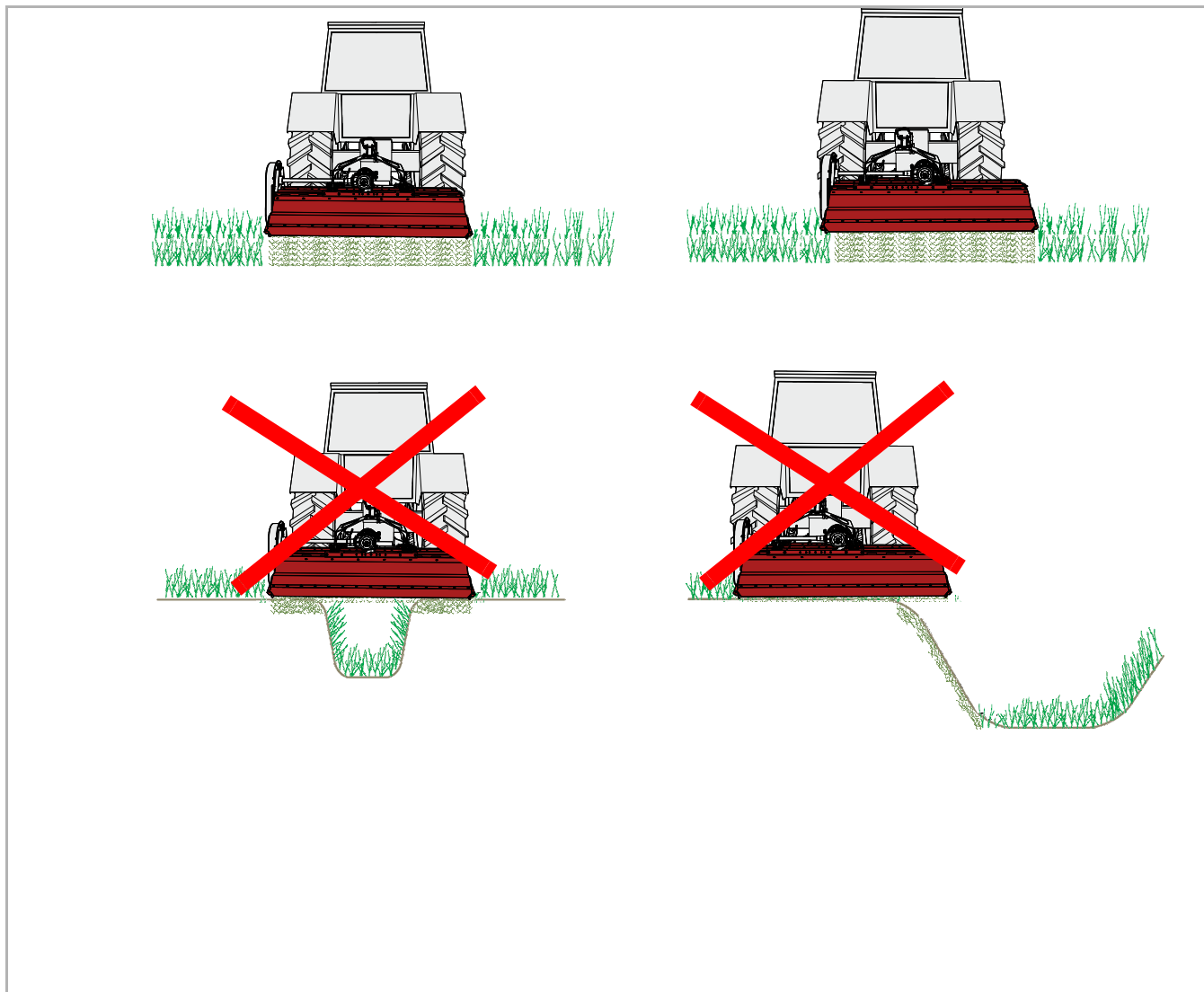


### Työskentely sallittu vain eteenpäin

Kone saa olla työskentelyasennossa vain eteenpäin ajettaessa. Peruutettaessa koneen on oltava ylös nostettuna.

*Jos kone on työskentelyasennossa peruutettaessa, kone voi vaurioitua merkittävästi.*

Murskainta käytettäessä käyttäjän on oltava erityisen huolellinen. Ojissa, rinteissä ja penkereissä tehtävät työt ovat erityisen riskialttiita tehtäviä. Voimme antaa vain yleisiä ohjeita, mutta käyttäjän on itse arvioitava todellinen tilanne.

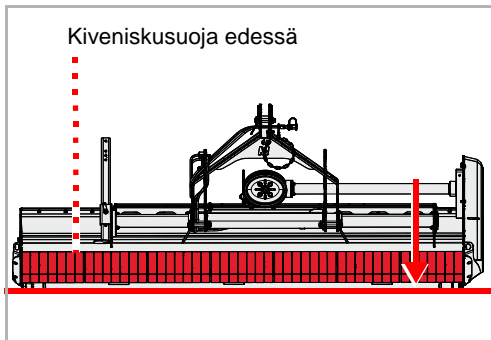




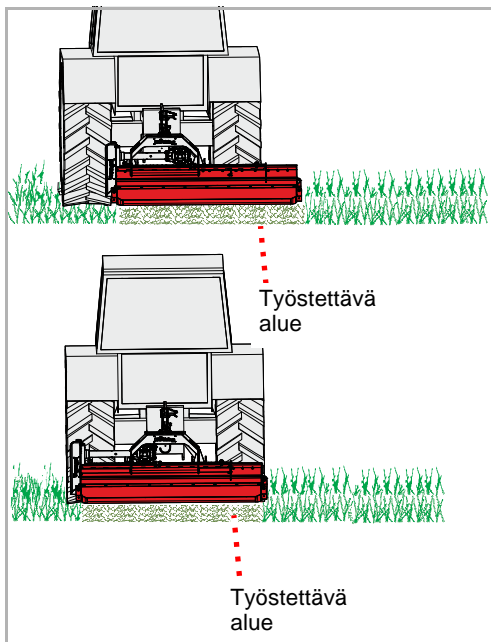
## Konetta ei saa kallistaa eteenpäin

Konetta ei saa kallistaa eteenpäin työskentelyn aikana.

*Eteenpäin kallistettuna kone voi tukkeutua ja toimia virheellisesti.*



- ▶ Laske konetta traktorin vetovarren päälle, kunnes kone on laskettu alas alustaa vasten. Tällöin etummaisena kiveniskusuojan on oltava alustan suuntaisesti.
- ▶ Aseta traktorin ohjainlaite vetovartta varten kellunta-asentoon



- ▶ Kytke voimanottoakseli päälle työasennossa ja nosta koneen kierrosluku hitaasti nimelliskierroslukuun
- ▶ Aja sitten hitaalla nopeudella kasvustossa, ja nosta ajonopeutta hitaasti. Tarkkaile konetta koko ajan.

## Jos kone toimii työläästi:

- ▶ Laske ajonopeutta

- ▶ Aja kohtuullisella ajonopeudella. Ajonopeus on sovitettava kasvillisuuden ja maan pinnan muotojen mukaan.

## Puhdistaminen

Koneen voi puhdistaa esimerkiksi painepesurilla. Vesisuihkua ei saa kuitenkaan suunnata suoraan tarroihin tai tyypikilpeen.



### **Laakerit saa puhdistaa vain alhaisella paineella**

Puhdista laakerit aina alhaisella paineella.

*Laakerien sisään pääsevä vesi lyhentää laakerien käyttöikää*

## Kunnossapito

Jotta koneen käyttöikä olisi mahdollisimman pitkä, suosittelemme levittämään suojakerroksen öljystä käyttökauden jälkeen ja varastoinnin ajaksi.



Käytä vain hyväksytyjä ja biologisesti hajoavia öljyjä, kuten rapsiöljyä.

# Pysäköinti ja varastointi

Laske kone alas  
turvallisesti



## Ulkopuolisten pääsyn estäminen pysäköintipaikalle

Kun kone liitetään traktoriin tai irrotetaan siitä, työskentelypaikka on valittava siten, että ulkopuolisten henkilöiden pääsyn työskentely-alueelle voi estää.

*Koneen osien kanssa kosketuksiin joutuminen tai koneen muokkaaminen voi aiheuttaa vammoja.*



## Pysäköintipaikan huolellinen valinta

Pysäköintipaikan on oltava vaakatasoinen ja alustan on oltava tukeva.

*Jos alusta on kalteva tai se ei ole riittävän tukeva, kone voi kaatua ja vaurioitua.*

Pysäköintipaikkaa koskevat vaatimukset:

- Vaakatasoinen, tukeva alusta
- Riittävästi tilaa joka puolella
- Ulkopuolisten henkilöiden, esim. leikkivien lasten, pääsy alueelle estetty

Sähköjohtojen ja hydraulikkaletkujen irrottaminen traktorista

Vetoakselin irrottaminen

Laskutukien laskeminen

Työntövarren irrottaminen, vetovarren vapauttaminen

Sähköjärjestelmä ja  
hydrauliikka



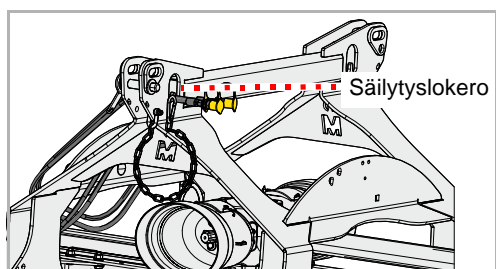
## Kohonnut loukkaantumisvaara

Loukkaantumisvaara on suurempi irrotettaessa konetta traktorista. Sen vuoksi:

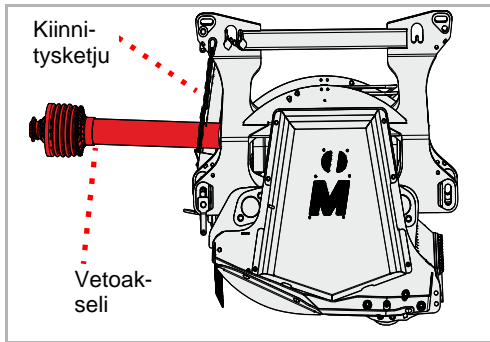
- traktorin paikallaan pysyminen on varmistettava
- traktorin ja koneen välissä ei saa olla irrottamisen aikana
- kolmipistenosturia on käytettävä hitaasti ja varoen

*Ohjeen noudattamatta jättämisen seurauksena voi olla vakavia tai hengenvaarallisia vammoja.*

- ▶ Irrota sähköjohdot ja hydraulikkaletkut traktorin liitännöistä
- ▶ Laita pistoke säilytyslokeroon

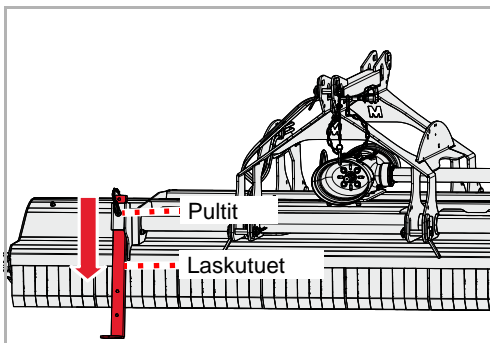


## Vetoakseli



- ▶ Irrota vetoakseli traktorista
- ▶ Kiinnitä vetoakseli kiinnitysketjuun

## Laskutuet



- ▶ Nosta konetta hieman
- ▶ Irrota pultit
- ▶ Työnnä laskutuet alas ja kiinnitä ne ala-asentoon pulttien avulla
- ▶ Laske vetovartta, kunnes työntövarressa ei ole enää puristus- tai vetojännitettä

## Työntövarsi, veto- varsi

- ▶ Irrota työntövarsi
- ▶ Vapauta ja laske vetovarsi

## Koneen varas- tointi

Puhdistettua konetta on säilytettävä kuivassa paikassa vaakatasossa ja tukevalla alustalla.

→ Kohta »Laske kone alas turvallisesti«, sivu 46



Levitä suojakerros öljystä varastoinnin ajaksi. Käytä vain hyväksytyjä ja biologisesti hajoavia öljyjä, kuten rapsiöljyä.

→ Kappale »Puhdistaminen ja kunnossapito«, alkaen sivulta 45

## Turvallisuuden takaamiseksi

### Erityiset turvallisuusohjeet



#### **Huoltotöitä koskevat edellytykset**

Huoltotyöt saa suorittaa vain henkilö, jolla on tarvittava ammattitaito ja työn suorittamiseen sopivat työkalut.

*Puutteellisten taitojen tai sopimattomien työkalujen käytön seurauksena voi olla onnettomuus.*

#### **Koneen suojaaminen tahattomalta käyttöönotolta**

Liitetyn koneen kunnossapito- ja huoltotyöt sekä toimintahäiriöiden korjaaminen on sallittu pääsääntöisesti vain seuraavien edellytysten täytyessä:

- Voimanottoakseli on kytketty pois päältä
- Moottori on kytketty pois päältä
- Avain on poistettu virtalukosta

*Tahattoman käyttöönoton seurauksena voi olla onnettomuus.*



#### **Hitsaustyöt**

Hitsaustyöt saa suorittaa vain hitsaukseen koulutettu henkilö, jolla on lisäksi maatalouskoneiden korjaamiseen tarvittavat taidot. Koneen rakenteeseen negatiivisesti vaikuttavat hitsaustyöt eivät ole sallittuja.

*Väärin suoritettut hitsaustyöt voivat heikentää koneen toimintaa tai estää sen toiminnan kokonaan. Ota tarvittaessa yhteyttä jälleenmyyjään ennen hitaustöiden suorittamista*

#### **Ominaisuuksiltaan vastaavien varaosien käyttö**

Useilla rakenneosilla on erityisiä ominaisuuksia, jotka vaikuttavat merkittävästi koneen vakauteen ja toimintaan.

Rakennosia vaihdettaessa on huomioitava mitat, kestävyys ja materiaalien laatu. Suosittelemme käyttämään vain alkuperäisiä varaosia.

*Jos koneessa käytetään varaosia, jotka eivät täytä annettuja vaatimuksia, kone voi vaurioitua tai työskentelyteho voi heikentyä.*



Suojatoimenpiteet öljyjä tai voiteluaineita käytettäessä

Öljyjen ja voiteluaineiden lisäaineilla voi olla joissakin tapauksissa haitallisia vaikutuksia terveydelle. Vaikka merkitseminen ei olisi välttämätöntä vaaroja koskevat määräyksen mukaisesti, noudata kuitenkin seuraavia peruseriaatteita:



### Ihokosketuksen välttäminen

Estä aineiden joutuminen kosketuksiin ihon kanssa.

*Aineen joutuminen iholle voi vaurioittaa ihoa.*

### Ihon suojaaminen

Suojaa iho ihovoiteella tai öljyä kestäville käsineillä öljyjä ja voiteluaineita käsitellessäsi.

*Öljyt voivat olla terveydelle haitallisia.*

### Öljyjen käyttö puhdistukseen kielletty

Öljyjä ja voiteluaineita ei saa koskaan käyttää käsien pesemiseen! Näissä aineissa olevat lastut ja rakeet voivat myös aiheuttaa vammoja.

### Likaantuneiden vaatteiden vaihtaminen

Vaihda voimakkaasti öljyyn likaantuneet vaatteet mahdollisimman pian.

*Öljyt voivat olla terveydelle haitallisia.*



- Kerää vanha öljy talteen ja hävitä se lakimääräysten mukaisesti
- Jos öljy tai voiteluaine on vaurioittanut ihoa, hakeudu välittömästi lääkäriin

## Yleisiä ohjeita

Nämä ohjeet koskevat yleisiä huoltotöitä. Kone on lukittava työskentelyasentoon kaikkia huoltotöitä varten. Jos kuljetusasento on välttämätön huollon suorittamisen kannalta, katso tarvittavat ohjeet huoltotyön suorittamista varten.



### Rasvapuristimen käyttö:

Voitelu tapahtuu 1 - 2 puristuksella rasvapuristimesta. Jos tunnet rasvapuristimessa vastusta toisella puristuksella, älä tee enää toista puristusta.

Liika rasva irrottaa laakerit toisistaan. Sen seurauksena laakeriin pääsee pölyä ja likaa, mikä aiheuttaa laakerin ennenaikaisen kulumisen.

Tässä taulukossa on lyhyt selitys tärkeimmille huoltotermeille.

Työt	Selitys
Rasvat	<ul style="list-style-type: none"><li>Rasvan levittäminen liukupinnoille pensselillä</li></ul>
Voitelu	<ul style="list-style-type: none"><li>1 - 2 puristuksella rasvapuristimesta riittää pääsääntöisesti, ellei toisin ole määritetty</li></ul>
Öljyt	<ul style="list-style-type: none"><li>Käytä vain kasvipohjaisia öljyjä, kuten rapsiöljyä, ellei toisin ole määritetty</li><li>Mineraaliöljyt eivät ole sopivia</li><li>Vanhan öljyn käyttö on terveydelle haitallista ja sen vuoksi se on ehdottomasti kielletty</li></ul>
Vaihto	<ul style="list-style-type: none"><li>Vaihda osat kappaleessa »Huolto« olevien ohjeiden mukaan</li></ul>
Tarkastus	<ul style="list-style-type: none"><li>Tarkastus liittyy usein osien vaihtamiseen</li></ul>
Huoltovälien noudattaminen	<ul style="list-style-type: none"><li>Kaikki tiedot koskevat keskimääräistä koneen käyttöä</li><li>Jos kuormitus on kova, huoltovälien on oltava lyhyempiä, esim. urakointiyrityksissä</li><li>Huoltovälit ovat lyhyempiä myös vaativissa työolosuhteissa, esim. paikassa jossa muodostuu paljon pölyä</li></ul>

## Ruuviliitokset

### Ruuvien kiristäminen

### Yleistä kiristysmomentteista

Kaikki ruuvit on kiristettävä:

- Ensimmäisten käyttötuntien jälkeen
- Käyttöiheydestä riippuen
- Kuitenkin vähintään kerran käyttökauden aikana

Kiristä kaikki ruuviliitokset taulukon tietojen mukaan. Jos muu kiristysmomentti on välttämätön, se on ilmoitettu kappaleessa »Huolto«. Ruuvien vähimmäistyyppi on 8,8.

Ruuvikoko	Ruuvityyppi		
	8,8	10,9	12,9
	<b>Kiristysmomentti (Nm)</b>		
M6	9,9	14	17
M8	24	34	41
M10	48	68	81
M12	85	120	145
M16	210	290	350
M20	425	610	710
M24	730	1050	1220

## Huoltovälit ja sää- täminen

Tiedot koskevat keskimääräistä käyttöä koneen normaaleissa käyttöolosuhteissa. Jos kuormitus on suurempi, esim. urakointiyrityksen käytössä tai vaativissa työskentelyolosuhteissa, joissa muodostuu esim. paljon pölyä, huoltovälien on oltava lyhyemmät.

	Ensimmäisten käyttötuntien jälkeen	Kerran päivässä	30 käyttötunnin jälkeen	75 käyttötunnin jälkeen	Kerran käyttökauden aikana	Tarvittaessa	Kulumisen yhteydessä	Voitelu/öljyäminen/rasvaus	Tarkastus	Vaihto	Puhdistaminen
<b>Yleistä</b>											
Kaikkien ruuvien kiristäminen	•					•					
Silmämääräinen tarkastus	•	•									
Laakerit		•				•		•			
Tukipisteet		•							•		
<b>Hydrauliikka</b>											
Hydrauliikkaletkut 6 vuoden välein										•	
Hydrauliikkaletkut Yleinen						•	•			•	
Hydrauliikkasyylinteri		•		•		•		•	•		
<b>Työkalut</b>											
Roottorin kiinnitys		•							•		
Kunto, kuluminen		•							•		•
<b>Muuta</b>											
Roottorin laakeri		•						•			
Telan laakeri		•						•			
Nivelet ja pultit			•					•			
Vetoakseli Suojukset		• •				• •		• •	• •	• •	• •
Vaihteistoöljy		•			•				•		•

## Voitelutyöt

### Laakerien voitelu

Laakerit on voideltava säännöllisesti. Voitele 1 - 2 puristuksella rasva-puristimella:

- Huoltotaulukon mukaisesti
- Vaativan käytön jälkeen
- Kuitenkin vähintään kerran käyttökauden aikana

Huoltovapaita laakereita ei tarvitse voidella.

# Huolto

## Yleiskatsaus voitelukohdista



## Muut voitelukohdat

Yleensä:

- Tässä käyttöohjeessa mainittujen voitelukohtien lisäksi koneessa voi olla myös muita voitelukohtia
- Voitelukohdat ovat yleensä nivelissä tai laakereissa. Tarkasta sen vuoksi koko kone tällaisten voitelukohtien varalta.



Voitelunipan sijainti näkyy yleensä esimerkkinä rakenneosassa. Jos tällaisia rakenneosia on useita, jokaisen rakenneosan voitelunippa on voitettava.

## Vetoakseli

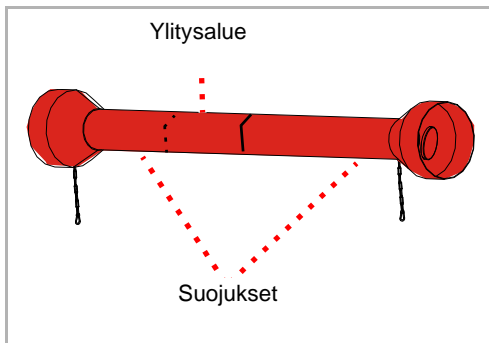
Vetoakseleihin kohdistuva kuormitus on suuri. Sen vuoksi säännöllinen huolto on välttämätöntä vetoakseliin pitkän käyttöiän kannalta. Tähän on koottu vain tärkeimmät työt.

Vetoakselin kattavat huoltotyöt:

→ Vetoakselin käyttöohje

## Tarkastus

### Päivittäin



- ▶ Tarkasta vetoakseli likaantumisen varalta ja puhdista se tarvittaessa. Öljyyn tai rasvaan sekoittuva pöly nopeuttaa kulumista

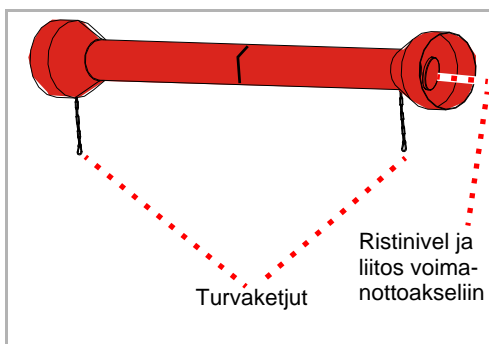
Jos vetoakseli on likaantunut voimakkaasti:

- ▶ Puhdista vetoakseli
  - ▶ Rasvaa suojuksen ylitysalueen sisäpuoli
- Vetoakselin käyttöohje

- ▶ Tarkasta suojus vaurioiden varalta

Jos suojus on vaurioitunut:

- ▶ Vaihda suojus
- Vetoakselin käyttöohje



- ▶ Tarkasta, että turvaketjut ovat paikoillaan ja toimivat moitteettomasti

Jos turvaketjut eivät ole paikoillaan tai ne ovat kuluneet voimakkaasti:

- ▶ Vaihda turvaketjut
- Vetoakselin käyttöohje

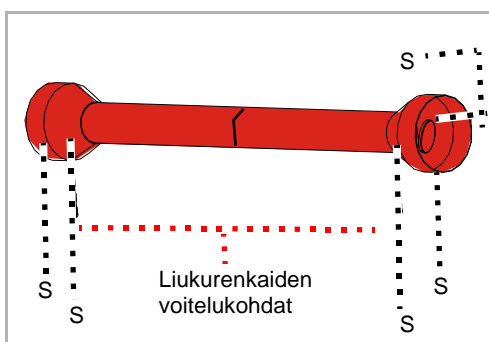
- ▶ Tarkasta vetoakselin ristinivelet ja voimanottoakselin liitos kuluminen varalta

Jos ristinivelet ovat kuluneet:

- ▶ Vaihda ristinivelet
- Vetoakselin käyttöohje

## Voitelu

### 50 käyttötunnin välein



Jos kuormitus on suuri tai työskentelyolosuhteet ovat vaativat, esim. voimakkaan pölynmuodostuksen vuoksi, voiteluvälin on oltava tiheämpi.

- ▶ Voitele ristinivel 1 - 2 rasvapuristimen puristuksella
- ▶ Voitele liukurenkaat 1 - 2 rasvapuristimen puristuksella

Laajakulmainen vetoakseli:

Laajakulmaisessa vetoakselissa on voiteluainevarasto, jossa on 400 - 500 g [14-17 OZ] rasvaa.

- ▶ Voitele vähintään 5 - 6 rasvapuristimen puristuksella
- Vetoakselin käyttöohje

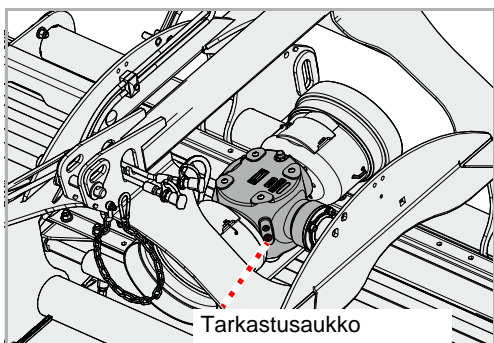
## Vaihteistoöljy

Vaihteistoöljyn on oltava määrityksen mukaista.

→ Kappale »Koneeseen tutustuminen«, kohta »Tekniset tiedot«, sivu 24

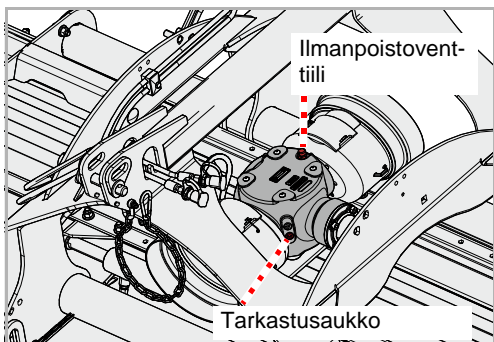
### Tarkastus

2 kertaa käyttökauden aikana



- ▶ Löysää tarkastusaukon ruuvia kuusiokoloavaimella ja irrota ruuvi
- ▶ Tarkasta öljymäärä. Öljymäärän täytyy ulottua tarkastusaukon alareunaan.
- ▶ Ruuvaa tarkastusaukon ruuvi takaisin kiinni

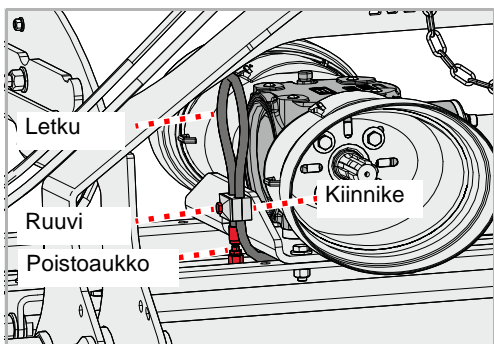
### Täyttäminen



- ▶ Löysää tarkastusaukon ruuvia kuusiokoloavaimella ja irrota ruuvi
- ▶ Irrota ilmanpoistoventtiili
- ▶ Täytä määrityksen mukaista vaihteistoöljyä suppilolla, kunnes öljymäärä ulottuu tarkastusaukon alareunaan
- ▶ Ruuvaa tarkastusaukon ruuvi takaisin kiinni
- ▶ Ruuvaa ilmanpoistoventtiili takaisin

### Vaihto

1 kerta käyttökauden aikana



Vaihteistossa on letku öljyn laskemista varten.

- ▶ Ota valmiiksi astia öljyn talteenottoa varten
  - ▶ Poista kiinnikkeen ruuvi
  - ▶ Irrota letkun poistoaukon korkki
  - ▶ Aseta poistoaukko talteenottoastian kohdalle vanhan öljyn talteenottoa varten
  - ▶ Laske kaikki öljy pois
  - ▶ Ruuvaa poistoaukon ruuvi takaisin kiinni
  - ▶ Kiinnitä letku takaisin kiinnikkeeseen
  - ▶ Täytä uutta vaihteistoöljyä
- Kohta »Täyttäminen«



## Työkalut

### Tarvittaessa

Työkalut on vaihdettava uusiin, jos:

- ne ovat vaurioituneita
- ne ovat kuluneet voimakkaasti
- työkalun aukko on kulunut
- kiinnitysruuvi tai kiinnitysmutteri on kulunut

Roottorin on käytävä tasaisesti. Sen vuoksi:

- tilalle saa vaihtaa vain samanlaisia työkaluja
- vastakkain olevat työkalut on vaihdettava samanaikaisesti
- kulumisen yhteydessä on hyvä vaihtaa koko työkalusarja kerralla



### Koneen paikallaan pysymisen varmistaminen

Koneelle saa suorittaa töitä vain, kun sen paikallaan ja ylhäällä pysyminen on varmistettu. Alas laskemisen estämiseksi voi käyttää esimerkiksi hyväksytyjä ja riittävän tukevia laskutukia.

*Jos koneen paikallaan ja ylhäällä pysymistä ei varmisteta, seurauksena voi olla vakavia ja hengenvaarallisia vammoja.*



### Uudet työkalut – uudet ruuvit ja mutterit

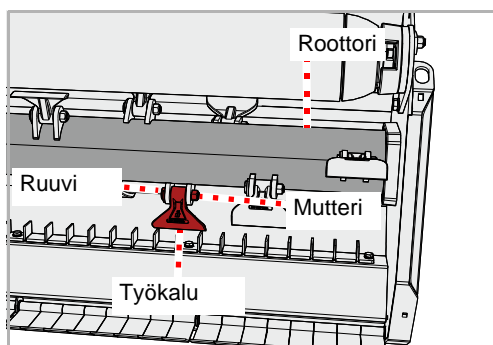
Työkaluja vaihdettaessa myös ruuvit ja mutterit on vaihdettava uusiin.

*Jos ruuveja ja muttereita ei vaihdeta, kuluneet ruuvit voivat rikkoutua. Tällöin työkalut voivat irrota käytön aikana ja singota irti koneesta. Tällöin myös vaara-alueen ulkopuolella oleville ihmisille voi aiheutua vakavia tai hengenvaarallisia vammoja.*



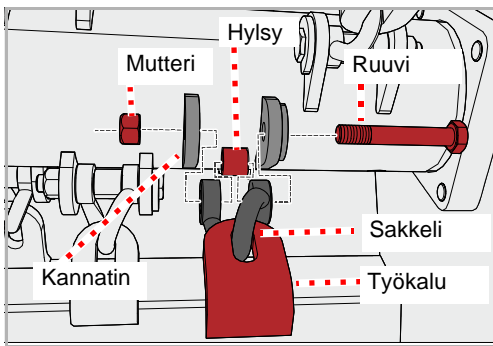
Koneeseen voi valita kesantomurskaimen työkalusarjan tai leikkurin työkalusarjan. Koko työkalusarja on vaihdettava samalla kertaa.

## Kesantomurskain



- ▶ Varmista koneen paikallaan ja ylhäällä pysyminen
- ▶ Löysää mutteria ja irrota ruuvi
- ▶ Poista vanha työkalu
- ▶ Aseta uusi työkalu samalla tavalla paikalleen. Jos aluslevyjä käytetään, aseta paikalleen uudet aluslevyt. Varmista, että aluslevyt istuvat oikein paikoilleen.
- ▶ Aseta uusi ruuvi paikalleen ja kiinnitä se uuden mutterin avulla

## M-leikkuri



- ▶ Varmista koneen paikallaan ja ylhäällä pysyminen
- ▶ Löysää mutteria ja irrota ruuvi
- ▶ Poista vanha työkalu ja sakkeli
- ▶ Poista hylsy ja tarkasta se vaurioiden varalta

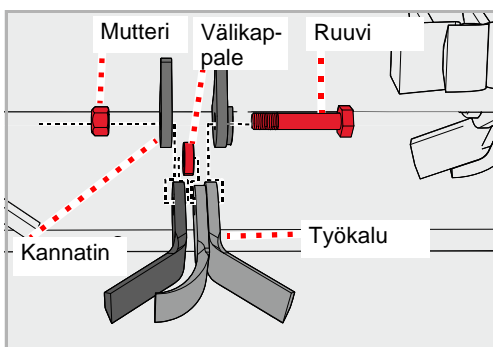
### Jos hylsy on vaurioitunut tai kulunut

- ▶ Vaihda hylsy
- ▶ Aseta hylsy takaisin paikalleen
- ▶ Tarkasta ruuvi vaurioiden varalta

### Jos ruuvi on vaurioitunut tai kulunut

- ▶ Vaihda ruuvi
- ▶ Aseta uusi työkalu ja uusi sakkeli samalla tavalla paikoilleen. Jos aluslevyjä käytetään, aseta paikalleen uudet aluslevyt. Varmista, että aluslevyt istuivat oikein paikoilleen.
- ▶ Aseta uusi ruuvi paikalleen ja kiinnitä se uuden mutterin avulla

## 3-kertainen Y-terä

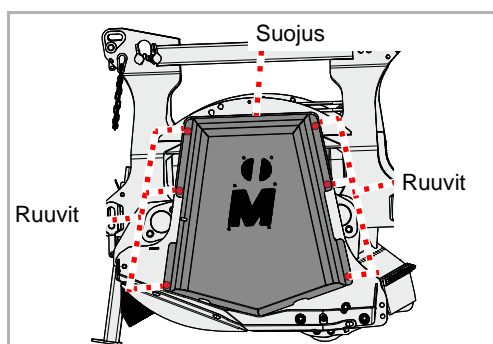
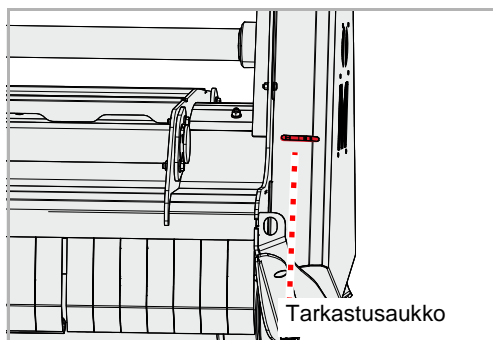


- ▶ Varmista koneen paikallaan ja ylhäällä pysyminen
- ▶ Löysää mutteria ja irrota ruuvi
- ▶ Poista vanha työkalu ja välikappale
- ▶ Aseta uusi työkalu ja välikappale samalla tavalla paikoilleen. Varmista, että varmistin istuu oikein paikalleen.
- ▶ Aseta uusi ruuvi paikalleen ja kiinnitä se uuden mutterin avulla

## Kiilahihna

### Tarvittaessa

### Tarkastus



Kiilahihna kiristetään luistin yli. Jos kiilahihna ei ole riittävän kireällä, sitä on kiristettävä. Jos kiilahihnassa on merkkejä repeämästä tai siinä on vaurioita, sen on vaihdettava uuteen.

Koneessa on tarkastusaukko.

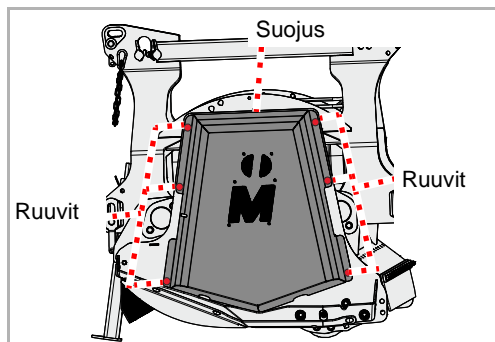
- ▶ Tarkasta kiilahihnan kireys. Kun kiilahihnan kuormitus on 6

- ▶ Irrota ruuvit ja suojus
- ▶ Tarkasta kiilahihna vaurioiden varalta
- ▶ Aseta suojus takaisin paikalleen

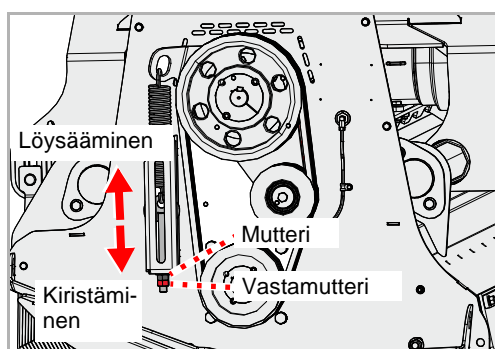
# Huolto

## Kiristäminen

Kiristin kiristyy jousen avulla. Näin kiilahihna pysyy pidempään oikealla kireydellä



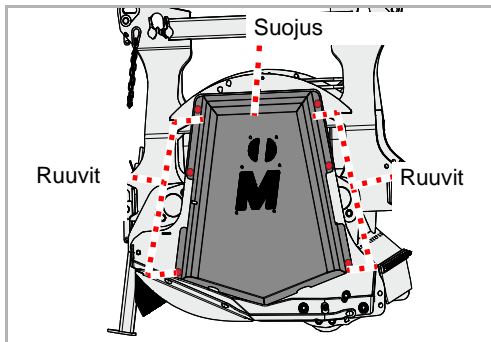
- ▶ Irrota ruuvit
- ▶ Irrota suojus



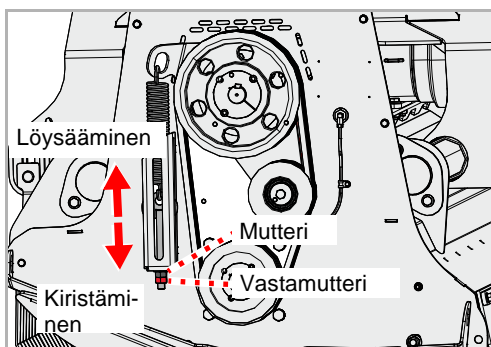
- ▶ Löysää vastamutteria
- ▶ Kierrä mutteria, kunnes jousi kiristyy
- ▶ Tarkasta kiilahihnan kireys
- ▶ Kiristä vastamutteri
- ▶ Aseta suojus takaisin paikalleen

## Vaihto

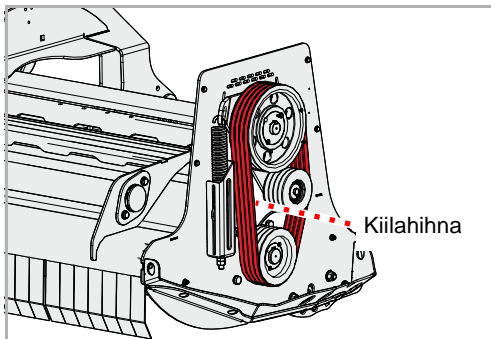
Jos kiilahihnassa näkyy merkkejä repeämästä tai muista vaurioista, kiilahihna on vaihdettava uuteen.



- ▶ Irrota ruuvit ja suojus



- ▶ Löysää vastamutteria
- ▶ Kierrä mutteria, kunnes jousi löystyy
- ▶ Tarkasta kiilahihnan kireys



Kiilahihna koostuu neljästä kapeasta kiilahihnasta.

- ▶ Poista vanha kiilahihna
  - ▶ Aseta uusi kiilahihna paikalleen
  - ▶ Tarkasta, että kiilahihna on oikein paikallaan
  - ▶ Kiristä kiilahihna
- Kohta »Kiristäminen«, sivu 60
- ▶ Aseta suojus takaisin paikalleen

## Jalakset

Tarvittaessa



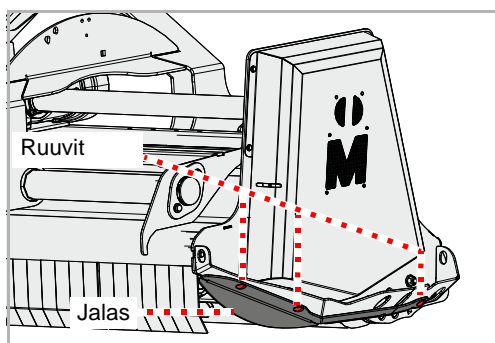
Jalakset suojaavat konetta suoralta kosketukselta alustaan. Jos niitä ei vaihdeta uusiin ajoissa, koneen kotelo vaurioituu.

### **Koneen paikallaan pysymisen varmistaminen**

Koneelle saa suorittaa töitä vain, kun sen paikallaan ja ylhäällä pysyminen on varmistettu. Alas laskemisen estämiseksi voi käyttää esimerkiksi hyväksytyjä ja riittävän tukevia laskutukia.

*Jos koneen paikallaan ja ylhäällä pysymistä ei varmisteta, seurauksena voi olla vakavia ja hengenvaarallisia vammoja.*

## Jalakset



Jalakset ovat kummallakin puolella.

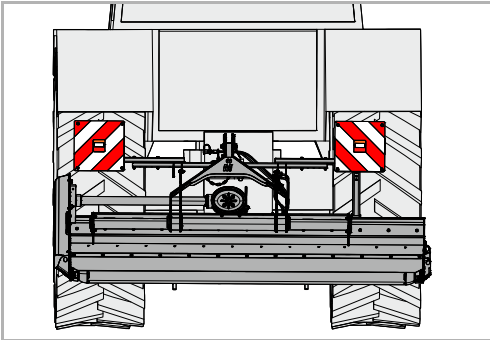
- ▶ Löysää muttereita ja irrota ruuvit ja aluslevyt
- ▶ Irrota vanhat jalakset
- ▶ Aseta uudet jalakset paikoilleen
- ▶ Aseta uudet ruuvit ja aluslevyt paikoilleen
- ▶ Kiinnitä ruuvit uusilla muttereilla

**Jos jalas on kulunut myös toiselta puolelta:**

- ▶ Vaihda toisen puolen jalas

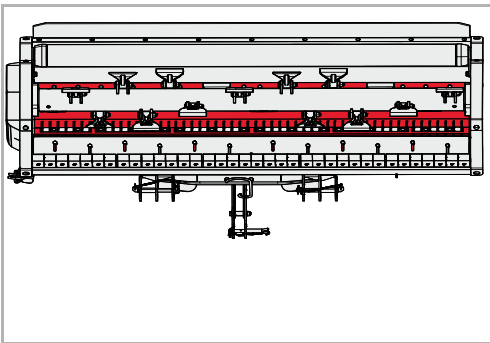
## Varoituslevyt ja valot

Koneessa on varoituslevyt ja niihin integroidut valot koneen kuljettamista varten yleisillä teillä.



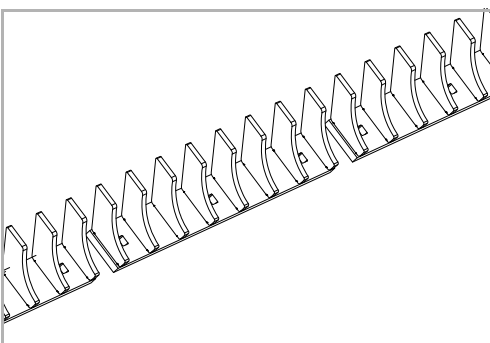
## Kulutusosa

Metallinen kulutusosa suojaa koteloä kulumiselta.



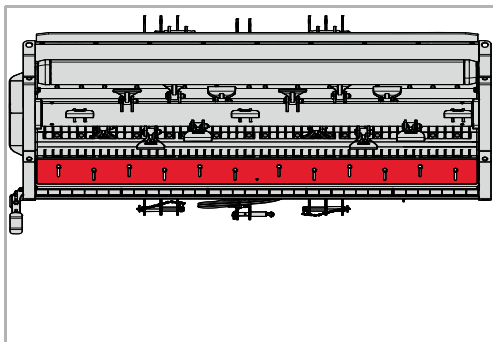
## Lyhyeksi silputtavan oljen lista

Lyhyeksi silputtavan oljen lista optimoi materiaalin syötön. Sen avulla silppuamistuloksesta saadaan parempi.



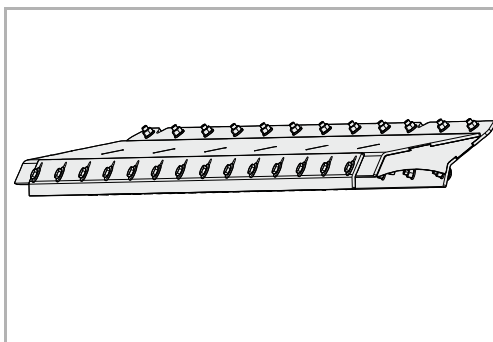
# Lisävarusteet

## Leikkuukisko



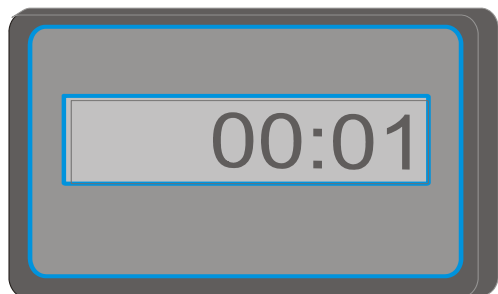
Silppuamisastetta voi muuttaa leikkuukiskon avulla. Voit määrittää, kuinka hienoksi materiaali silputaan.

## Poiston pidennys



Tukirullan edessä olevaa leikkuujätesäiliötä varten tarvitaan poiston pidennys, joka vaihdetaan tehtaalla asennetun kiveniskusuojan tilalle. Tukirullan edessä oleva leikkuujätesäiliö voi olla hyödyllinen, kun konetta käytetään peltokäytössä.

## Käyttötuntilaskuri



Sähkötoiminen käyttötuntilaskuri osoittaa todellisen käytön keston. Sen avulla voidaan kerätä tarkat tiedot esimerkiksi laskutusta varten.



# Vikojen korjaaminen

Viat on yleensä helppo ja nopea korjata. Tarkasta hydraulikkajärjestelmän ongelmatilanteissa ensin:

- Onko hydraulikkaletkut liitetty oikein?
- Onko traktorin ohjausventtiili epäkunnossa?  
Jos kyllä, ilmoita siitä jälleenmyyjälle.
- Onko traktorin hydraulikkapumppu epäkunnossa?  
Jos kyllä, ilmoita siitä jälleenmyyjälle.

Ennen kuin otat yhteyttä asiakaspalveluun, tarkasta seuraavan taulukon avulla, voitko korjata vian itse.

Vika	Syy	Korjaustoimenpide
Voimakas pärinä ja kova ääni	Työkalut ovat kuluneet	Vaihda työkalut
	Yksi tai useampi työkalu puuttuu	Korvaa työkalut
	Työkalut ovat vaurioituneet	Vaihda työkalut
	Roottorin laakerit ovat vaurioituneet	Vaihdatta laakerit
	Roottorissa on vieraita esineitä, esim. lankaa	Poista vieraat esineet
	Työkalut ovat löystyneet	Kiristä ruuvien mutterit
	Voimanottoakselin kierroslukua ei ole säädetty oikein	Säädä voimanottoakselin kierrosluku sopivaksi
	Roottori ei ole tasapainossa	Tarkasta tasapaino ja tasapainota roottori tarvittaessa uudelleen
Työkalujen nopea kuluminen	Työkaluja käytetään liian syvällä	Säädä työsyvyys oikein
Leikkuu ei ole siisti ja leikkuujäte jakautuu epätasaisesti	Ajonopeus on liian suuri	Laske ajonopeutta
	Työkaluja käytetään liian syvällä	Säädä työsyvyys oikein
	Työkaluja käytetään liian korkealla	Säädä työsyvyys oikein
	Kiilahihna on kulunut	Vaihda kiilahihnasarja
	Kiilahihna ei ole riittävän kireällä	Tarkasta kiilahihnan kireys ja kiristä sitä tarvittaessa
	Traktorin voimanottoakselin kierrosluku on liian alhainen	Nosta kierroslukua
	Työkalut ovat kuluneet	Vaihda työkalut
	Kone ei ole samansuuntainen alustan kanssa	Säädä kone oikein
Roottori ei pyöri	Vieras esine on tukkinut roottorin	Poista vieras esine
	Vapaaratas on asennettu väärin vetoakseliin tai vaihteistoon	Asennuta vapaaratas oikein
Vetoakseli pyörii, mutta roottori ei	Kiilahihna revennyt	Vaihda kiilahihna

# Vikojen korjaaminen

Vika	Syy	Korjaustoimenpide
Epätavanomainen ääni vetoakselista	Riittämätön voitelu	Voitele vetoakseli
Vaihteiston ylikuumentuminen	Virheellinen öljymääritys	Vaihda öljy ja käytä määrityksen mukaista öljyä
	Öljy liian vanhaa	Vaihda öljy
	Öljymäärä liian alhainen	Täytä öljyä tarkastusaukon alareunaan asti
	Koneen ylikuormitus	Säilytä kierrosluku oikealla alueella, sovita ajonopeus suoritettavaan työhön, säilytä tehoalue (vältä liian voimakkaita kasvustoja tai liian paksuja oksia)
Kiilahihnan nopea kuluminen Kiilahihna kuumenee käytössä Voiman välitys ei optimaalinen	Työkaluja käytetään liian syvällä ja ne koskettavat alustaa	Säädä työsyvyys oikein
	Kiilahihnat eivät ole samansuuntaisesti	Suuntaa kiilahihnat oikein
	Kiilahihna on kulunut	Vaihda kiilahihna
	Kiilahihna ei ole kireällä	Tarkasta kireys
Vaihteistosta tai keskimmäisestä laakerista vuotaa öljyä	Tiivisterengas kulunut tai vaurioitunut	Vaihdata tiivisterengas
Vaurio voimansiirtoelementeissä	Kone on käynnistetty äkillisesti tai vieras esine on tukkinut sen	Vaihdata viallinen voimansiirtoelementti. Käynnistä kone hitaasti.

Kun kone poistetaan käytöstä, se on hävitettävä määräysten mukaisesti. Noudata voimassa olevia jätteenkäsittelymääräyksiä.

## **Metalliosat**

Kaikki rakenneosat voi käyttää uudelleen.

## **Muoviosat**

Kaikki muoviosat on merkitty ja ne voi käyttää uudelleen.

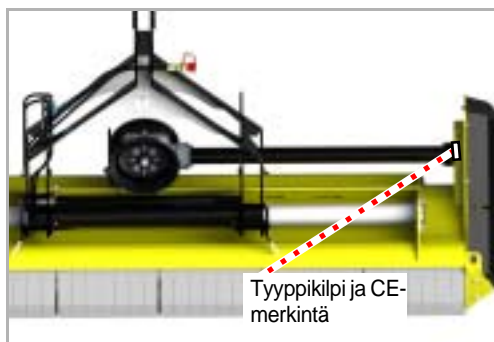
## **Öljy**

Laske öljy pois hydraulikkajärjestelmästä sopivaan astiaan ja vie se hävitettäväksi kierrätyspisteeseen.

# EY-vaatimustenmukaisuusvakuutus

EY-direktiivi  
2006/42/EY

Müthing GmbH & Co KG Soest  
Am Silberg 23  
D-59494 Soest



takaa, että seuraava tuote täyttää EY-direktiivin 2006/42/EY vaatimukset:

MU-M Vario ja lisävarusteet

Soest, 19.7.2016



Christian Jungmann  
Toimitusjohtaja ja valtuutettu teknisten tietojen kokoamiseen

Tyypikilven kopio / sarjanumeron merkintä

Konetyyppi:

Työleveys:

Sarjanumero:

Valmistusvuosi:

## H

Häiriöt	65
Huolto	
Huoltovälit	52
Turvallisuus	48
Yleisiä ohjeita	49
Yleiskatsaus voitelukohdista	54
Hydrauliikka	
Liittäminen	30

## K

Käyttöalue	21
2-kertainen Y-terä	21
Kesantomurskain	21
M-leikkuri	21
Kiristysmomentit	
Yleistä	51
Kohderyhmä	8
Kone	
Varastointi	47
Kuljettaminen ilman liittämistä	39
Kunnossapito	45

## L

Laakerien voitelu	53
Laske kone alas turvallisesti	46
Liittäminen	27
Hydrauliikka	30
Sähköjärjestelmä	30
Lisävarusteet	63
Käyttötuntilaskuri	64
Kiveniskusuoja ylhäällä	64
Kulutusosa	63
Leikkuukisko	64
Lyhyeksi silputtavan oljen lista	63
Varoituslevyt ja valot	63

## M

Merkit	9
Mitta G	15

## O

Ominaisuudet	22
--------------	----

## P

Painopisteen etäisyys	15
Perehdytys	8
Puhdistaminen	45
Pysäköinti	46

## R

Rakenneryhmät	23
Ruuviliitokset	51

## S

Sähköjärjestelmä	
Liittäminen	30
Suojatoimenpiteet	
Öljyt tai voiteluaineet	49
Suunnat	13
Symbolit	9

## T

Tarrat, ks. Varoitusmerkit	
Tekniset tiedot	24
Toimitussisältö	26
Turvallisuus	10
Akselipainot	15
Hitsaustyöt	20
Irtikytkentä	19
Käyttöönotto	17
Kokonaispaino	15
Kunnossapito- ja huoltotyöt	19
Kunnossapito- ja huoltovälit	19
Liittäminen	14
Lisäpainojen vähimmäispaino	15
Maatalouskoulutus	13
Matkustaminen	17
Muuttunut ajo- ja jarrutusikätyminen	17
Painopisteen etäisyys	15
Puhdistaminen	20
Renkaiden kantavuus	15
Ruuviliitosten tarkastus	20
Tarkoituksenmukainen käyttö	21
Varoitusmerkit	10
Työasento	40
Työnantaja	8
Työsyvyys	31
Työt	42

## V

Vaatimustenmukaisuusvakuutus	68
Varoituslevyt	39
Varoitusmerkit	10
Merkitys	11



