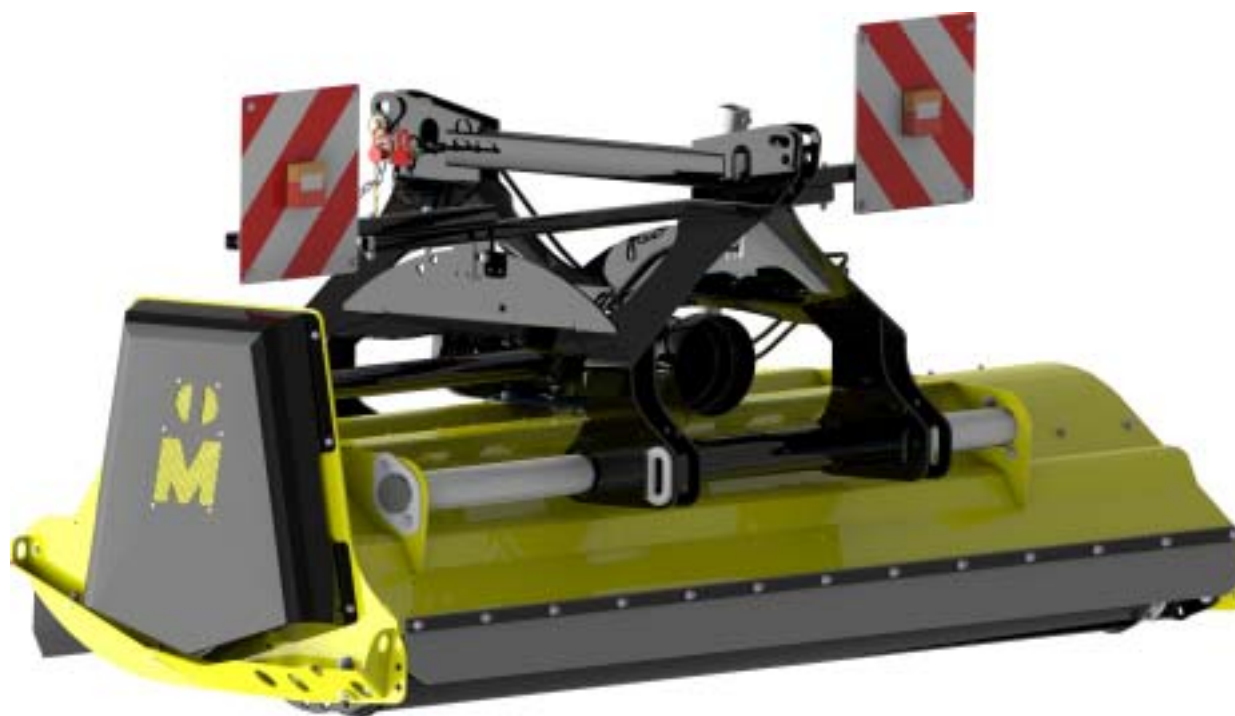


Müthing

Manual de utilizare

RO
Traducere



MANUAL DE UTILIZARE

RO | Traducere

MU-M Vario

Începând cu seria 2016

Ediția 04.2021

Numărul articolului MU-M_BA_16_RO_04-2021

Identificarea mașinii

Pentru ca distribuitorul dumneavoastră să vă poată ajuta cât mai rapid posibil, acesta are nevoie de câteva date referitoare la mașina dumneavoastră.

Vă rugăm să introduceți datele aici.

Notația

Lățimea de lucru

Masa

Numărul mașinii

Echipamente suplimentare

Adresa distribuitorului

Adresa producătorului

Müthing GmbH & Co. KG Soest
Am Silberg 23
59494 Soest
Germania

Declarație de predare

- Completați această filă împreună cu distribuitorul dumneavoastră.
- Detașați apoi această filă din manualul de utilizare și trimiteți-o producătorului în interval de 10 zile după livrare. Numai astfel intră în vigoare garanția legală începând cu data livrării

Către

Firma Müthing GmbH & Co. KG Soest
Am Silberg 23
59494 Soest
Germania

Am achiziționat mașina desemnată mai jos de la firma Müthing GmbH & Co. KG, Soest și confirm livrarea completă și predarea mașinii, inclusiv a manualului de utilizare și listei pieselor de schimb, precum și instructajul privind operarea cu aparatul cu indicațiile de securitate și de avertizare efectuat de partenerul dumneavoastră de distribuție.

Confirm totodată că am citit și înțeles manualul de utilizare și că sunt de acord cu instrucțiunile conținute în manual. Acest lucru este valabil cu precădere pentru capitolul Securitatea.

Client

Nume		Prenume	
Strada			
Cod poștal		Localitate	
Telefon		Fax	
e-mail		Data	

Mașina

Mașina	MU-	Numărul de serie	
Lățimea de lucru		Transmisia	
Atașare fixă		Atașare cu- lisantă	
Anul fabricației		Data livrării	
Livrată de către			

Semnătura clientului

Semnătura și ștampila partenerului de distribuție

Declarație de predare

Declarație de predare – copie

– Această filă rămâne la client în manualul de exploatare

Am achiziționat mașina desemnată mai jos de la firma Müthing GmbH & Co. KG, Soest și confirm livrarea completă și predarea mașinii, inclusiv a manualului de utilizare și listei pieselor de schimb, precum și instructajul privind operarea cu aparatul cu indicațiile de securitate și de avertizare efectuat de partenerul dumneavoastră de distribuție.

Confirm totodată că am citit și înțeles manualul de utilizare și că sunt de acord cu instrucțiunile conținute în manual. Acest lucru este valabil cu precădere pentru capitolul Securitatea.

Client

Nume		Prenume	
Strada			
Cod poștal		Localitate	
Telefon		Fax	
e-mail		Data	

Mașina

Mașina	MU-	Numărul de serie	
Lățimea de lucru		Transmisia	
Atașare fixă		Atașare cu- lisantă	
Anul fabricației		Data livrării	
Livrată de către			

Semnătura clientului

Semnătura și ștampila partenerului de distribuție

Declarație de predare – copie

Declarație de predare	3	Parcarea și depozitarea	46
Declarație de predare – copie	5	Parcarea mașinii în condiții de siguranță	46
Referitor la acest manual de exploatare ..	8	Depozitarea mașinii	47
Grupa de persoane vizată	8	Întreținerea curentă	48
Securitatea	8	Pentru securitatea dumneavoastră	48
Instrucțaj	8	Indicații generale	49
Documente conexe	8	Intervale de întreținere curentă și	
Simboluri	9	lucrări de reglaj	52
Securitatea	10	Lucrări de lubrifiere	53
Pentru securitatea dumneavoastră	10	Arborele articulat	55
Pictograme de securitate	10	Ulei de transmisie	56
Definiții	13	Scule	57
Cine are voie să opereze cu mașina?	13	Curea de acționare	59
Cuplarea	14	Tălpi	62
Distanța centrului de greutate	15	Echipament suplimentar	63
Deplasarea pe drumuri publice	17	Panouri de avertizare cu instalație de	
Punerea în funcțiune	17	iluminare	63
Decuplarea	19	Insertie de uzură	63
Îngrijirea și întreținerea curentă	19	Bara de tocat mărunț	63
Alte prescripții	20	Șină de tăiere	64
Familiarizarea cu mașina	21	Prelungitor de evacuare	64
Domeniul de utilizare al mașinii	21	Contorul orelor de funcționare	64
Caracteristici distinctive ale mașinii	22	Înlăturarea defecțiunilor	65
Notăția ansamblurilor	23	Eliminarea ca deșeu a mașinii	67
Date tehnice	24	Declarația de conformitate CE	68
Livrarea și montajul	26	Directiva CE	
Verificarea pachetului de livrare	26	2006/42/CE	68
Atașarea mașinii	27	Chavazzin	69
Cuplarea la tractor	27	Poznámky	70
Arborele articulat	29		
Echipament hidraulic	30		
Echipamentul electric	30		
Pregătire	31		
Adâncimea de lucru	31		
Șina de tăiere [+]	33		
Depunerea materialului tăiat	34		
Deplasarea pe șosea	38		
Poziție de transport	38		
Tiranți laterali	38		
Unități de comandă	38		
Panouri de avertizare [+]	39		
Transportul fără cuplare	39		
Tocarea de resturi vegetale	40		
Poziția de lucru	40		
Lucrare	42		
Curățarea și îngrijirea	45		
Curățare	45		
Îngrijire	45		

Referitor la acest manual de exploatare

Grupa de persoane vizată

Acest manual de utilizare se adresează fermierilor instruiți și persoanelor care sunt calificate în alt mod pentru activitățile din domeniul agriculturii și care au luat parte la un instructaj privind lucrul cu această mașină.

Securitatea

Înainte de punerea în funcțiune sau montajul mașinii, familiarizați-vă cu conținutul relevant pentru activitatea dumneavoastră al acestui manual de utilizare. Citiți în toate cazurile indicațiile de securitate de la capitolul „Securitatea” și aveți în vedere indicațiile de avertizare de la fiecare capitol. Astfel obțineți rezultate optime în muncă și lucrați fără riscuri.

În calitate de angajator

Instruiți personalul înainte de prima punere în funcțiune a mașinii cu privire la lucrul fără riscuri cu mașina. Persoanele neinstruite sau neautorizate nu au voie să utilizeze mașina.

Dintr-un instructaj face parte:

- Verificarea premiselor pentru lucrul fără riscuri cu mașina, la personal.
- Înmânarea manualului de utilizare și a documentelor conexe relevante sau un instructaj intensiv, care cuprinde în special lucrul fără riscuri cu mașina.

Instructaje regulate

Instruiți personalul regulat, însă cel puțin o dată pe an, referitor la măsurile de comportament fundamentale privind lucrul fără riscuri cu mașina.

Instructaj

Distribuitorul dumneavoastră vă face un instructaj referitor la operarea, funcționarea fără riscuri și îngrijirea mașinii. Fără instructaj, punerea în funcțiune este interzisă.

Documente conexe

Pe lângă acest manual de utilizare, mai există alte documente care sunt componentă integrantă a mașinii:

Declarația de conformitate CE	Componentă integrantă a acestui manual de exploatare → Capitolul »Declarația de conformitate CE«, pagina 68
Lista pieselor de schimb	Componentă integrantă a pachetului de livrare cu această mașină
Manualul de utilizare al arborelui articulat	Componentă integrantă a pachetului de livrare cu această mașină

Referitor la acest manual de exploatare

Simboluri

Pentru a sistematiza vizual textul, am utilizat diverse simboluri. Acestea sunt prezentate explicit în cele ce urmează:

- Un punct se află la enumerări
- ▶ Un triunghi se află înainte de activitățile pe care trebuie să le executați

→ O săgeată indică trimiteri la alte fragmente de text

[+] Un semn Plus indică faptul că este vorba de un echipament suplimentar, care nu este conținut în varianta standard.

Pictograme

Alături utilizăm pictograme care vă ajută la găsirea fragmentelor de text:



Triunghiul de avertizare semnalează indicații de avertizare. În caz de nerespectare, consecințele pot fi:

- Vătămări medii până la grave
- Vătămări mortale

Indicațiile de avertizare sunt atribuite diverselor acțiuni, înainte de executarea cărora este importantă respectarea indicațiilor de avertizare.

La capitolul »Securitatea« găsiți suplimentar indicații de securitate care nu pot fi atribuite unor anumite acțiuni, însă care sporesc siguranța acțiunilor dumneavoastră în diferite situații.



Aici primiți indicații importante referitoare la mașină. În caz de nerespectare, consecințele pot fi:

- Erori grosolane în funcționarea mașinii
- Prejudicii la mașină



Acest simbol semnalează informații, sfaturi utile și indicații referitoare la operare.



Acest simbol semnalează sfaturi utile la lucrările de montaj sau lucrările de reglaj.



Acest simbol semnalează exemple care servesc unei mai bune înțelegeri.

Fragmentele de text care se referă numai la mașini individuale sau la condiții, sunt evidențiate colorat. După evidențiere, textul este valabil din nou pentru toate mașinile. De exemplu:

Numai pentru MU-Farmer/S cu instalație de frânare cu aer comprimat

- ▶ Racordați furtunurile de frână
- ▶ Racordați furtunurile hidraulice

Pentru securitatea dumneavoastră

În acest capitol găsiți indicații generale privind securitatea. Fiecare dintre capitolele din manualul de utilizare conține suplimentar indicații de avertizare care nu sunt descrise aici. Respectați indicațiile de securitate:

- În interesul securității dumneavoastră proprii
- În interesul securității semenilor dumneavoastră
- Pentru asigurarea securității mașinii

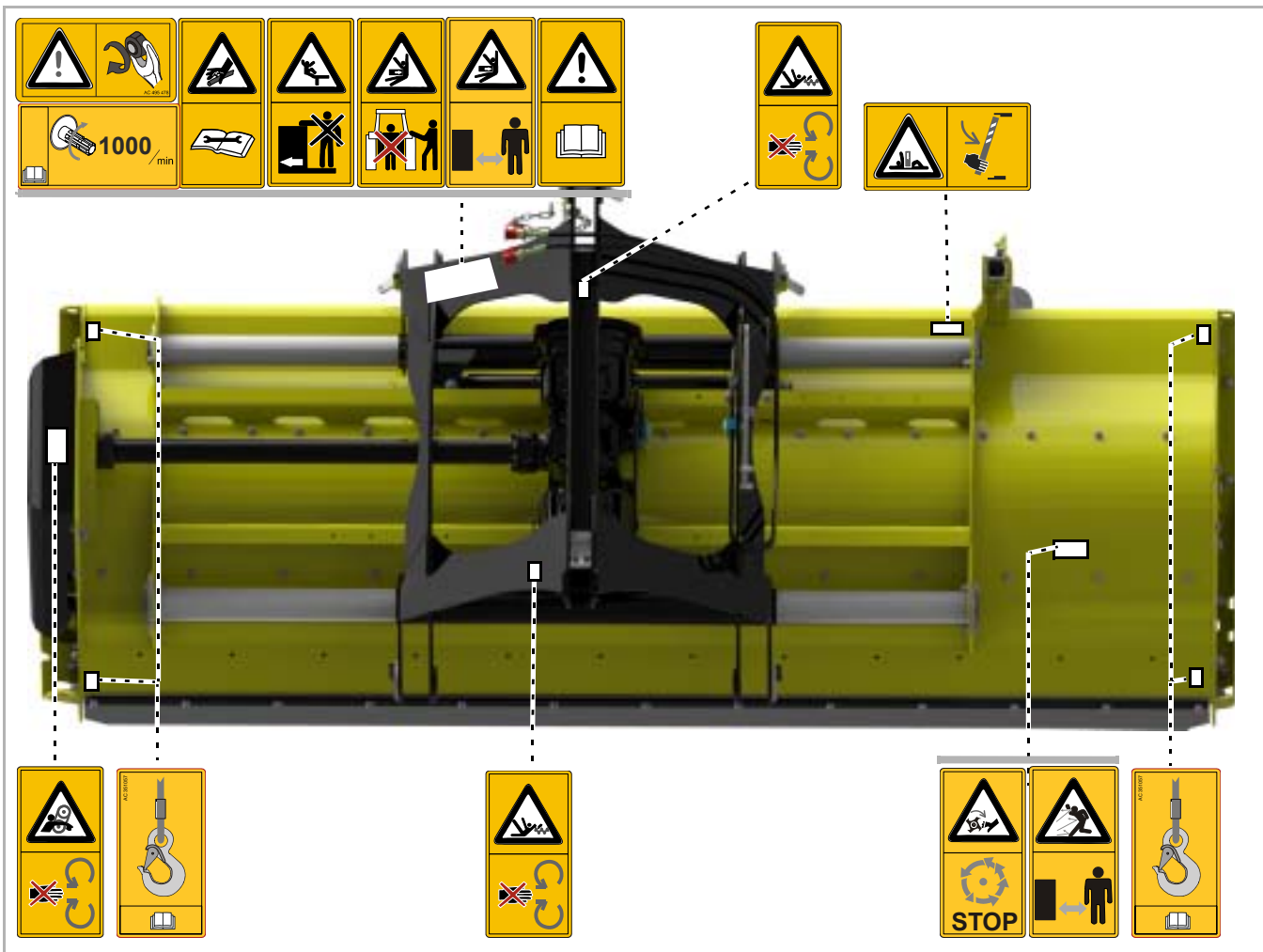
La lucrul cu mașinile agricole pot apărea o serie de pericole în cazul unui comportament greșit. De aceea, lucrați cu deosebită atenție și niciodată sub presiunea timpului.

În calitate de angajator

Informați la intervale regulate și conform prescripțiilor legale persoanele care lucrează cu mașina cu privire la aceste indicații de securitate.

Pictograme de securitate

Pe mașină se află etichete adezive care servesc securității dumneavoastră. Înlăturarea etichetelor adezive este interzisă. Dacă etichetele adezive au devenit ilizibile sau s-au desprins, puteți să comandați etichete adezive noi și să le aplicați în locurile corespunzătoare.



Semnificația pictogramelor de securitate



Citiți și respectați manualul de utilizare

Punerea în funcțiune este permisă numai dacă în prealabil a fost citit și înțeles manualul de utilizare. Acest lucru este valabil în special pentru indicațiile de securitate.



Nu staționați între tractor și mașină

Staționarea între tractor și mașină este interzisă în special la cuplarea și decuplarea cu motorul în funcțiune. Tractorul trebuie asigurat suplimentar împotriva rulării necontrolate.



Transportul persoanelor pe mașină este interzis

Consecințele pot fi vătămări grave sau mortale.



Nu înlăturați dispozitivele de protecție

Nu deschideți și nu înlăturați dispozitivele de protecție cu motorul tractorului în funcțiune. Nu exploatați mașina niciodată fără dispozitiv de protecție.



Precauție pericol de angrenare în mașină

În caz de manevră improprie există pericol de angrenare în mașină la arborele articulat.



Precauție în cazul lichidului hidraulic care iese

Nu căutați punctele de scurgere fără protecție. Jeturile fine de ulei pot pătrunde cu presiune înaltă în ochi și piele. Aveți în vedere indicațiile de securitate corespunzătoare din manualul de exploatare.



Inele de sarcină

Ridicați mașina numai în locurile marcate cu mijloace de ridicare a sarcinilor.



Piese ale mașinii aflate în rotație și care se mișcă din inerție

Aproiați-vă de mașină abia după ce toate piesele mașinii se află în repaus.



Pericol provocat de obiectele aruncate afară

Pe parcursul lucrului pot fi prinse obiecte, ca de exemplu pietre, de mașină care pot ajunge în exterior. Staționarea persoanelor în zona periculoasă este interzisă.



Pericol provocat de piesele mobile ale mașinii

Pe parcursul lucrului, staționarea persoanelor în zona periculoasă este interzisă.



Precauție pericol de răsturnare

Mașina sau piesele se pot răsturna. Înainte de staționarea în zona periculoasă aplicați reazeme de siguranță. La decuplare, utilizați reazemele prevăzute și depuneți pe o suprafață portantă fermă.



Nu staționați în raza de pivotare

În raza de pivotare există pericol acut de vătămare cauzat de piesele pivotante sau rabatabile ale mașinii.



Acordați atenție turației prizei de putere

Racordați arborele articulat la o priză de putere cu o turație adecvată. Pe parcursul tuturor lucrărilor de la mașină, deconectați priza de putere.

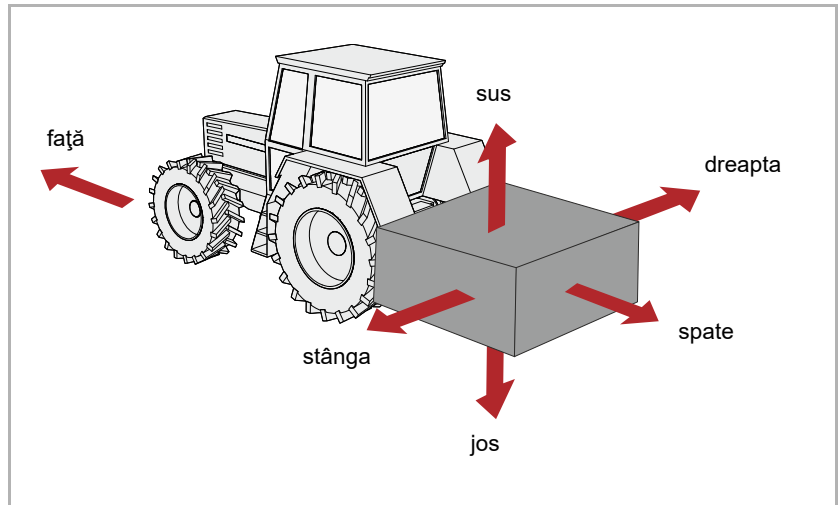


Corecți strângerea șuruburilor

După primele ore de funcționare și în funcție de necesar, trebuie verificate toate șuruburile și eventual corectată strângerea. Din cauza vibrațiilor îmbinările filetate se pot slăbi.

Definiții

La toate indicațiile de direcție pornim de la mașină în sensul de deplasare:



Cine are voie să opereze cu mașina?

Numai persoane calificate

Operarea, întreținerea sau repararea mașinii este permisă numai persoanelor care sunt calificate în acest sens și care s-au informat cu privire la pericolele care apar la lucrul cu mașina. Aceste persoane posedă de regulă o instruire în domeniul agricol sau au fost pregătiți intensiv într-un mod comparabil.

Cuplarea

Pericol major de vătămare

La cuplarea mașinii la tractor există pericol major de vătămare. De aceea:

- Cuplați mașina numai cu trenul de rulare pentru șosele ridicat
- Asigurați tractorul împotriva rulării necontrolate
- Categoria tractorului și mașinii trebuie să fie identică
- La cuplare, nu staționați niciodată între tractor și mașină
- Acționați lent și cu precauție vinciul în trei puncte

În caz de nerespectare, consecințele pot fi vătămări grave sau mortale.

Realizați racordurile electrice după atașare

Când montați instalația de iluminare, alimentarea electrică spre tractor nu are voie să fie racordată. Sunt posibile scurtcircuitate și deteriorări la blocul electronic.

Racordați echipamentul hidraulic numai în stare depresurizată

Racordați furtunurile hidraulice la sistemul hidraulic al tractorului, numai dacă instalația hidraulică pe partea tractorului și pe partea mașinii este depresurizată. O instalație hidraulică aflată sub presiune poate declanșa mișcări imprevizibile la mașină.

Presiune înaltă în instalația hidraulică

Instalația hidraulică se află sub presiune înaltă. Verificați regulat toate conductele, furtunurile și îmbinările filetate referitor la neetanșeități și la deteriorări vizibile pe exterior. La căutarea locurilor de scurgere utilizați numai mijloace ajutoare adecvate. Înlăturați imediat deteriorările. Uleiul improșcat în afară poate provoca vătămări și incendii. În caz de vătămări adresați-vă imediat medicului.

Marcajul colorat al furtunurilor hidraulice

Pentru a evita o operare greșită, trebuie ca prizele și fișele legăturii hidraulice dintre tractor și mașină să fie marcate colorat. Furtunurile hidraulice racordate greșit pot declanșa mișcări imprevizibile la mașină.

Distanța centrului de greutate de greutate

Aveți în vedere masa totală, sarcinile pe osii, capacitatea portantă a anvelopelor și balastarea minimă

Atașarea frontală sau posterioară a mașinilor nu trebuie să ducă la depășirea masei totale admisibile, sarcinilor pe osii admisibile și capacității portante a anvelopelor tractorului. Pentru menținerea capacității de direcționare, osia din față trebuie să fie încărcată cu cel puțin 20 % din masa proprie a tractorului.

Cu un anumit volum de calcul puteți să determinați:

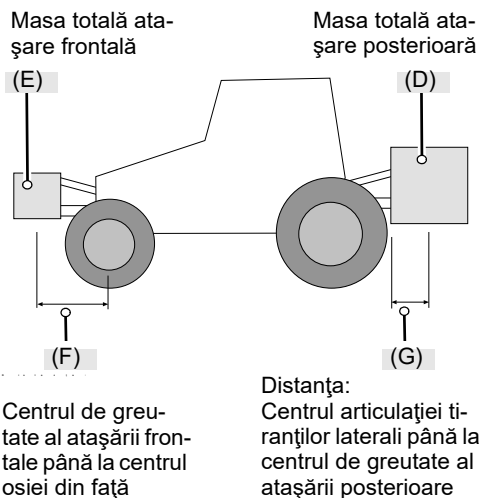
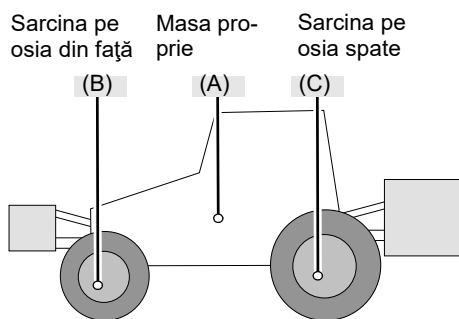
- Masa totală
- Sarcinile pe osii
- Capacitatea portantă a anvelopelor și
- Balastarea minimă

Pentru calcul aveți nevoie de următoarele date:

Date din manualul de utilizare al tractorului:

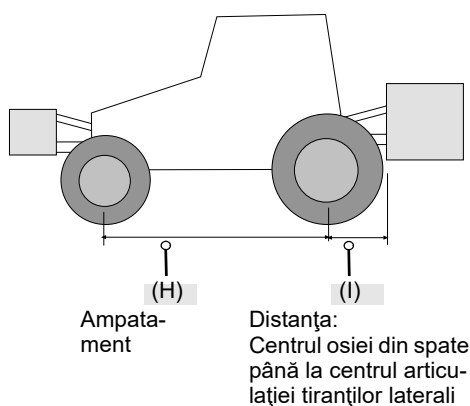
- (A) Masa proprie
- (B) Sarcina pe osia din față
- (C) Sarcina pe osia din spate

Vă rugăm să mai țineți cont de exemplu de masa apei din anvelope, masa echipamentelor suplimentare și altele asemănătoare.



Date din acest manual de exploatare:

- (D) Masa totală a mașinii la atașarea posterioară, la mașinile remorcate sarcina de reazem
- (E) Masa totală a mașinii la atașarea frontală
- (F) Distanța dintre centrul de greutate al mașinii la atașarea frontală și centrul osiei din față
- (G) Distanța dintre centrul articulației tiranților laterali și centrul de greutate al mașinii la atașarea posterioară. La mașinile remorcate $G=0$.



Date pe care le determinați prin măsurări:

- (H) Ampatamentul tractorului
- (I) Distanța dintre centrul osiei din spate și centru articulației tiranților laterali

Calcul

Balastarea cu greutateți frontale

Valorile determinate pot fi introduse acum în formule.

Calculul **balastării cu greutateți frontale** la mașinile atașate posterior.

$$\text{Contragreutate frontală în kg} = \frac{D \times (I + G) - (B \times H) + (0,2 \times A \times H)}{F + H}$$

Balastarea cu greutateți posterioare

Calculul **balastării cu greutateți posterioare** la mașinile atașate frontal.

$$\text{Contragreutate posterioară în kg} = \frac{(E \times F) - (C \times H) + (0,45 \times A \times H)}{H + I + G}$$

Sarcina pe osia din față

Calculul **sarcinii efective pe osia din față**

$$\text{Sarcina pe osia din față în kg} = \frac{E \times (F + H) + (B \times H) - D \times (I + G)}{H}$$

Masa totală

Calculul **masei totale efective**

$$\text{Masa totală} = E + A + D$$

Sarcina pe osia spate

Calculul **sarcinii efective pe osia din spate**

Sarcina pe osia din spate în kg = masa totală efectivă – sarcina efectivă pe osia din față

Capacitatea portantă a anvelopelor

Datele referitoare la capacitatea portantă a anvelopelor pentru anvelopele din față și din spate se găsesc în documentațiile producătorului de anvelope.

- Capacitatea portantă a anvelopelor din față rezultă la două anvelope din capacitatea portantă dublă admisibilă a anvelopelor pentru o anvelopă din față.
- Capacitatea portantă a anvelopelor din spate rezultă la două anvelope din capacitatea portantă dublă admisibilă a anvelopelor pentru o anvelopă din spate.

Evaluare

Verificați dacă sunt îndeplinite condițiile următoare:

- Valorile efective pentru sarcina pe osia din spate trebuie să fie mai mici decât valorile admisibile din manualul de utilizare al tractorului.
- Capacitatea portantă a anvelopelor trebuie să fie mai mare decât valorile pentru sarcina pe osia din spate din manualul de exploatare.
- Masa totală efectivă trebuie să fie mai mică decât valoarea admisibilă pentru masa totală din manualul de utilizare al tractorului.

Dacă nu sunt îndeplinite aceste condiții, este interzisă atașarea mașinii la acest tractor.



Dacă dispuneți de un cântar exterior suficient de mare, puteți să determinați masa totală și sarcina pe osia din spate prin cântărire.

Deplasarea pe drumuri publice

Aveți în vedere ca starea să corespundă reglementărilor de circulație rutieră

Dacă vă deplasați cu mașina pe drumuri de circulație publică, mașina trebuie să corespundă regulilor de circulație actuale. În această categorie intră de exemplu:

- Atașarea dispozitivelor de iluminare, avertizare și protecție
- Respectarea lățimilor și maselor de transport admisibile, sarcinilor pe osii, capacității portante a anvelopelor și maselor totale

În caz de nerespectare a regulilor de circulație sunt răspunzători conducătorul și deținătorul autovehiculului.

Închideți robinetele cu bilă

Dacă există robinete cu bilă la conductele hidraulice sau la cilindrii trenului de rulare, robinetele cu bilă trebuie închise în vederea deplasării pe drumuri publice. În caz contrar, prin acționarea involuntară a unităților de comandă din tractor se pot declanșa mișcări la mașină. Consecințele pot fi accidente sau prejudicii la mașină.

Verificați cablurile de declanșare la cuplajele rapide

Cablurile de declanșare trebuie să atârne liber și nu au voie să declanșeze în poziția de jos. În caz contrar, mașinile atașate se pot desprinde automat din cuplajul în trei puncte.

Transportul persoanelor pe mașină este interzis

Nu transportați niciodată persoane sau obiecte pe mașină. Transportul persoanelor pe mașină pune în pericol viața și este strict interzis.

Luați în considerare comportamentul de deplasare și frânare modificat

Din cauza mașinii atașate se modifică comportamentul de deplasare și frânare. În special la deplasarea în curbe țineți cont de ieșirea din consolă și de masa de rotație a mașinii. Un stil de conducere neadaptat poate duce la accidente.

Deplasați-vă cu viteză adaptată

Adaptați întotdeauna viteza de deplasare la condițiile rutiere. În cazul unor condiții rutiere nesatisfăcătoare și viteze prea mari pot apărea forțe foarte mari care solicită puternic sau suprasolicită tractorul și mașina. Deplasarea cu viteză neadaptată poate provoca deteriorări asupra mașinii și accidente.

Prima punere în funcțiune numai după instructaj

Prima punere în funcțiune a mașinii este permisă numai după un instructaj efectuat de angajații partenerilor de distribuție, reprezentanții firmei sau angajații producătorului. În cazul unei puneri în funcțiune fără instructaj, prin operarea greșită pot fi provocate deteriorări la mașină sau se pot produce accidente.

Acordați atenție stării tehnice impecabile

Puneți mașina în funcțiune numai în stare tehnică impecabilă. Verificați în acest sens înainte de utilizare toate componentele importante și schimbați componentele defecte. Componentele defecte pot provoca prejudicii materiale și vătămări de persoane.

Punerea în funcțiune

Nu înlăturați dispozitivele de protecție

Înlăturarea sau ocolirea dispozitivelor de protecție este interzisă. Înainte de utilizare, verificați toate dispozitivele de protecție. Piesele neprotejate ale mașinii pot provoca vătămări grave sau mortale.

Transportul persoanelor pe mașină este interzis

Nu transportați niciodată persoane sau obiecte pe mașină. Transportul persoanelor pe mașină pune în pericol viața și este strict interzis.

Înălțimea mașinii și liniile electrice aeriene

Dacă la închiderea prin rabatare și deschiderea prin rabatare se depășește înălțimea de 4,00 m, nu rabatați mașina în niciun caz în apropierea liniilor electrice aeriene parcurse de curent! Tensiunea se poate transmite. Dacă mașina a atins o linie electrică aeriană parcursă de curent:

- Nu părăsiți cabina tractorului
- Nu atingeți piesele metalice de la tractor
- Nu realizați o legătură cu conductibilitate către pământ
- Avertizați persoanele să nu se apropie de tractor sau de mașină
- Așteptați ajutor din partea forțelor de salvare profesionale, deoarece linia electrică aeriană parcursă de curent trebuie deconectată mai întâi

De asemenea, nu vă urcați niciodată pe mașină sub linii electrice aeriene parcurse de curent. Tensiunea se poate transmite și fără atingere directă.

Verificați zona periculoasă

Verificați zona periculoasă a mașinii înainte de pornire, deschiderea prin rabatare, punerea în funcțiune și pe parcursul funcționării. Acordați atenție unei vizibilități suficiente. Porniți numai dacă nu se află persoane sau obiecte în zona periculoasă. Datele referitoare la zona periculoasă se găsesc la capitolul corespunzător.

→ Capitolul »Tocarea de resturi vegetale«, paragraful »Lucrare«, pagina 42.

În condiții nefavorabile pot fi aruncate obiecte cu viteză mare din mașină. Înainte de punerea în funcțiune, în zona periculoasă în special din fața și din spatele mașinii nu trebuie să se afle persoane, animale sau obiecte.

Utilizarea mașinii fără verificarea zonei periculoase poate duce la accidente grave sau mortale.

Corecți strângerea șuruburilor și piulițelor

Verificați regulat stabilitatea șuruburilor și piulițelor și, dacă este necesar, corecți strângerea. În urma funcționării, șuruburile se pot slăbi neobservat. Consecințele pot fi prejudicii la mașină sau accidente.

Comportamentul în caz de defecțiuni

În caz de disfuncționalități opriți și asigurați imediat mașina. Înlăturați imediat defecțiunea sau însărcinați un atelier de specialitate. Exploatarea în continuare a mașinii poate provoca prejudicii la mașină sau accidente.

Decuplarea

Pericol major de vătămare

La decuplarea mașinii de la tractor există pericol major de vătămare. De aceea:

- Asigurați tractorul împotriva rulării necontrolate
- La decuplare, nu staționați niciodată între tractor și mașină
- Acționați lent și cu precauție vinciul în trei puncte
- Aveți în vedere o suprafață de parcare plană și sigură pentru mașină
- Decuplați furtunurile hidraulice numai dacă instalația hidraulică pe partea tractorului și pe partea mașinii este depresurizată

În caz de nerespectare, consecințele pot fi vătămări grave sau mortale.

Îngrijirea și întreținerea curentă

Respectați intervalele de îngrijire și intervalele de întreținere curentă

Respectați termenele prescrise și indicate în manualul de utilizare pentru verificările sau inspecțiile periodice. În caz de nerespectare a termenelor, consecințele pot fi prejudicii la mașină, o calitate nesatisfăcătoare a lucrării sau accidente.

Utilizați piese de schimb cu aceleași proprietăți

Multe componente posedă proprietăți speciale care sunt decisive pentru stabilitatea și funcționarea mașinii.

La schimbarea componentelor trebuie să fie asigurate dimensiunile, rezistența mecanică și calitatea materialului. Noi recomandăm numai utilizarea pieselor de schimb originale.

În cazul utilizării pieselor de schimb care nu corespund cerințelor, consecințele pot fi prejudicii la mașină sau un randament nesatisfăcător.

La toate lucrările de îngrijire și lucrările de întreținere curentă:

- Deconectați priza de putere
- Depresurizați instalația hidraulică
- Decuplați tractorul pe cât posibil
- Acordați atenție stabilității mașinii, după caz, rezemați-o suplimentar
- Nu utilizați piesele mașinii ca mijloace de urcare, cu utilizați mijloace de urcare conforme cu normele de protecție a muncii
- Asigurați mașina împotriva rulării necontrolate
- Nu atingeți în niciun caz curea de acționare în funcțiune

Numai prin respectarea acestor prescripții este asigurat lucrul fără riscuri pe parcursul lucrărilor de îngrijire sau lucrărilor de întreținere curentă.

Înterupeți alimentarea electrică

Înainte de lucrările la instalația electrică, separați-o de alimentarea electrică. Instalațiile aflate sub curent pot provoca prejudicii materiale și vătămări de persoane.

Schimbați furtunurile hidraulice

Schimbați furtunurile hidraulice la fiecare șase ani. Furtunurile hidraulice îmbătrânesc și fără deteriorări vizibile. Conductele hidraulice defecte pot provoca vătămări grave sau mortale.

Precauție la curățarea cu curățătorul de înaltă presiune

Mașina poate fi curățată cu apă sau jet de aburi. Curățați transmisia, lagărele, suflanta, cutia de distribuție a semnalelor, piesele din plastic și furtunurile hidraulice numai cu presiune redusă. O presiune prea ridicată poate provoca prejudicii la aceste piese.

Înainte de lucrările de sudură debranșați bateria și alternatorul

Înainte de lucrările electrice de sudură la mașina atașată, debranșați bateria tractorului și alternatorul. Astfel evitați prejudiciile la instalația electrică.

Strângeți ferm îmbinările filetate

Strângeți din nou ferm îmbinările filetate desfăcute în urma lucrărilor de îngrijire și de întreținere curentă. Din cauza îmbinărilor filetate slăbite, șuruburile se pot desface neobservat pe parcursul lucrului și astfel se pot desprinde piese de la mașină. Consecințele pot fi vătămări grave de persoane sau prejudicii materiale.

Alte prescripții

Respectați prescripțiile

Vă rugăm să aveți în vedere pe lângă aceste indicații de securitate:

- Prescripțiile de prevenire a accidentelor
- Reglementările general valabile de securitate tehnică, de medicina muncii și de circulație pe drumurile publice
- Indicațiile din acest manual de exploatare
- Prescripțiile de funcționare, întreținere curentă și întreținere generală

Acest capitol conține date generale referitoare la mașina dumneavoastră, precum și informații privind:

- Domeniul de utilizare
- Caracteristicile distinctive
- Notăția ansamblurilor
- Date tehnice

Domeniul de utilizare al mașinii

În funcție de dotarea cu scule, mașina poate fi utilizată numai în scopul respectiv în agricultură sau alte domenii asemănătoare.

Sculă	Scopul
Bătător cu ciocănele	Tăierea ierbii, altor vegetații sau retezări până la un diametru maxim de 5 cm.
Cuțite cu cercel M	Tăierea ierbii, altor vegetații sau retezări până la un diametru maxim de 2 cm. Cuțitele cu cercel pot ocoli în lateral.
Cuțite Y triple	Ca la cuțitul cu cercel M. Necesari de putere mai redus.

Deoarece condițiile de utilizare sunt foarte diferite, utilizatorul trebuie să acorde o atenție specială limitelor de putere ale mașinii. Dacă apar indicii de suprasarcină, mașina trebuie oprită imediat.

Utilizarea conformă cu destinația

Mașina poate fi utilizată numai pentru lucrările prevăzute și descrise în acest manual de utilizare. Utilizarea în alte scopuri sau în scopuri suplimentare față de cele prevăzute este considerată neconformă cu destinația.

Exemple pentru o utilizare neconformă cu destinația:

- Transportul persoanelor sau obiectelor
- Mărunțirea altor produse decât cele menționate sau cu conformație asemănătoare

→ »Domeniul de utilizare al mașinii«

- Transmiterea forței la alte obiecte
- Adâncimi de lucru la o distanță față de sol sub 25 mm
- Orice fel de prelucrare a solului
- Utilizarea mașinii într-o poziție în care sculele nu sunt orientate spre sol, de exemplu în poziție verticală

Pentru prejudiciile rezultate în urma utilizării neconforme cu destinația, producătorul și distribuitorul nu își asumă nicio răspundere. Riscul este în totalitate al utilizatorului.

Familiarizarea cu mașina

Caracteristici distinctive ale mașinii

Carcasă robustă cu o formă optimizată

Carcasa este deosebit de robustă și prezintă o formă optimizată pentru utilizarea dură.

Dispozitivul de deplasare

Cu ajutorul dispozitivului de deplasare poate fi modificată poziția dispozitivului de tocat resturi vegetale din spatele tractorului. În cazul utilizării unui dispozitiv de deplasare hidraulic puteți să reglați comod poziția mașinii din tractor.

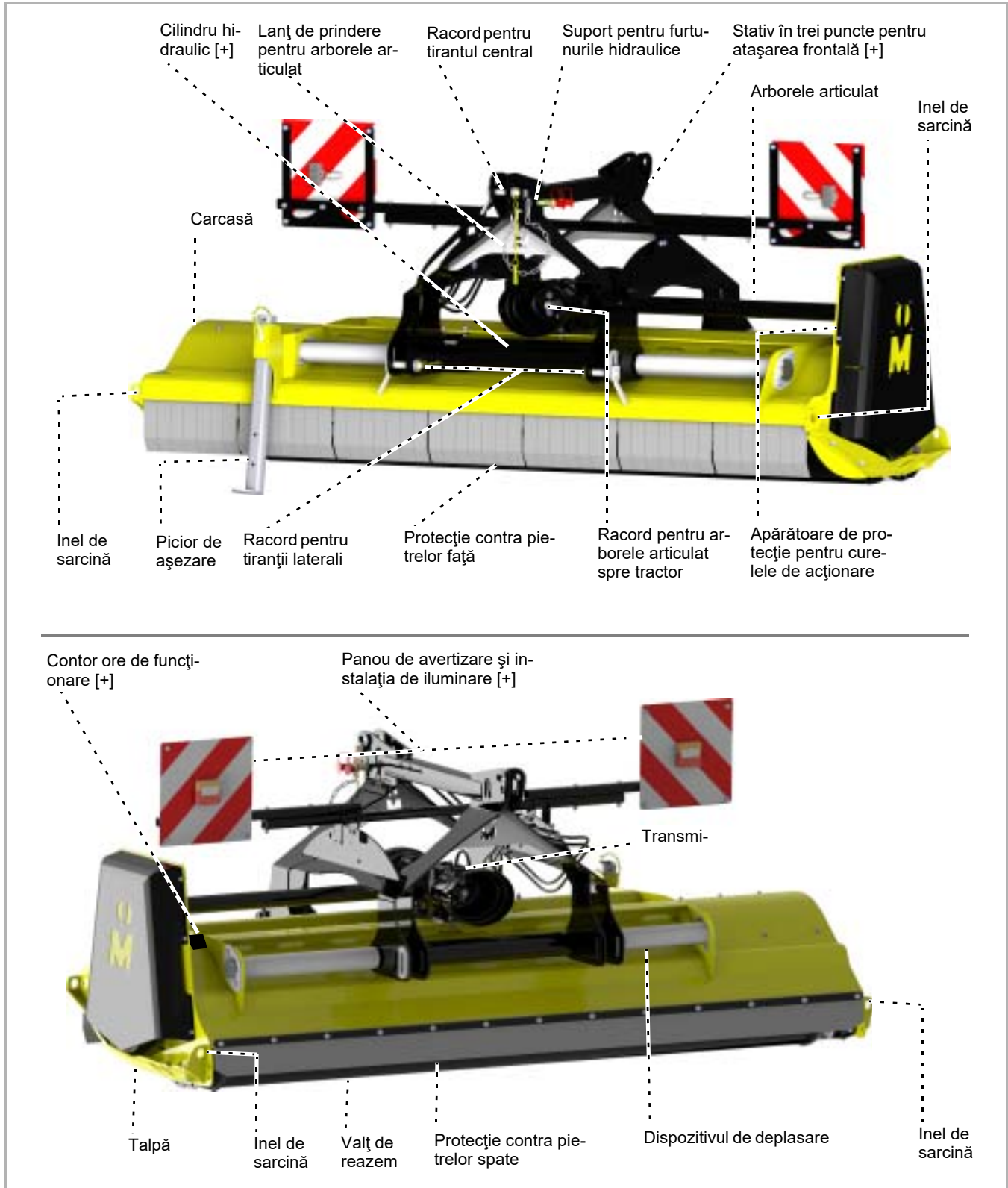
Transmiterea forței

Transmiterea forței se realizează mecanic printr-un arbore articulată la o transmisie. De acolo, rotorul este acționat prin curele de acționare.

Securitatea

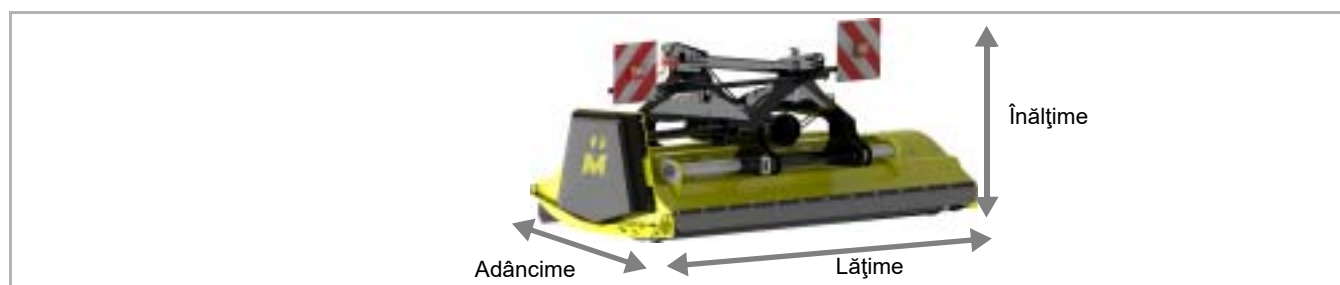
Pentru ca să lucrați cât mai sigur posibil cu mașina, am construit-o conform prescripțiilor UE. Mașina dispune de marcajul de conformitate CE.

Notația ansamblurilor



Familiarizarea cu mașina

Date tehnice



	MU-M Vario			
	220	250	280	300
Înălțimea [m]				
În poziția de lucru	1,27	1,27	1,27	1,27
În poziția de transport, plus înălțimea de ridicare a tractorului. Cel puțin 30 cm	1,57	1,57	1,57	1,57
Lățimea [m]				
În poziția de lucru și poziția de transport	2,39	2,69	2,99	3,19
Adâncimea [m]				
Valț de reazem față	1,26	1,26	1,26	1,26
Valț de reazem spate	1,36	1,36	1,36	1,36
Lățimea de lucru [m]				
În poziția de lucru	2,20	2,50	2,80	3,00
Masa totală [kg]				
În funcție de dotare, aproximativ	904	976	1016	1086
Distanța centrului de greutate [cota G]				
Atașare posterioară, în funcție de dotare, aproximativ	584	584	584	584
Atașare frontală, în funcție de dotare, aproximativ	550	550	550	550
Viteza de rotație a rotorului [rot/min]				
Priza de putere 1000 rot/min	2330	2330	2330	2330
Puterea necesară [kW]				
Cel puțin	55	55	55	55
Maxim admisibil	118	118	118	118
Masa tractorului [kg]				
Cel puțin	3500	3500	3500	3500
Adâncimea de lucru [mm]				
Reglabilă, bătător cu ciocănele	32/52/72	32/52/72	32/52/72	32/52/72
Reglabilă, cuțite cu cercel M	32/52/72	32/52/72	32/52/72	32/52/72
Reglabilă, cuțite Y triple	32/52/72	32/52/72	32/52/72	32/52/72
Numărul de scule				
Bătător cu ciocănele	18	22	24	26
Cuțite cu cercel M	44	52	58	62
Cuțite Y triple	18	22	24	26

Familiarizarea cu mașina

	MU-M Vario			
	220	250	280	300
Categoria				
Categoria tiranților laterali	II	II	II	II
Lubrifianti				
Ulei de transmisie	SAE 90 EP			
Ulei hidraulic	HLP 36			
Dezvoltare de zgomot [dbA]				
La postul de lucru	< 80	< 80	< 80	< 80
Vopsele cu lac				
Galben	RAL 1007			
Negru	RAL 9005			
Arborele articulat				
Tipul	GE 2401			

Verificarea pachetului de livrare

Mașina se livrează complet montată. Dacă există piese nemontate, vă rugăm să vă adresați distribuitorului dumneavoastră.



Nu efectuați dumneavoastră montajul

Nu efectuați dumneavoastră montajul, deoarece condițiile necesare pentru starea conform prescripțiilor a mașinii sunt:

- Respectarea succesiunii pașilor de lucru
- Respectarea toleranțelor și cuplurilor

Montajul executat defectuos poate provoca prejudicii la mașină sau duce la rezultate nesatisfăcătoare ale lucrului.



Piese lipsă sau deteriorate în urma transportului trebuie reclamate imediat la distribuitorul dumneavoastră, la importator sau la producător.



Pericol major de vătămare

La cuplarea mașinii la tractor există pericol major de vătămare. De aceea:

- Asigurați tractorul împotriva rulării necontrolate
- Categoriile tractorului și mașinii trebuie să fie identice
- La cuplare, nu staționați niciodată între tractor și mașină
- Acționați lent și cu precauție vinciul în trei puncte

În caz de nerespectare, consecințele pot fi vătămări grave sau mortale.

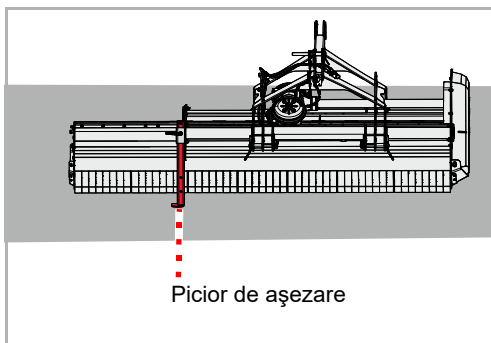


Atașați mașina numai la partea din spate

Atașarea mașinii este permisă numai la partea din spate a tractorului.

În cazul atașării frontale, mașina se poate deteriora

Cuplarea la tractor



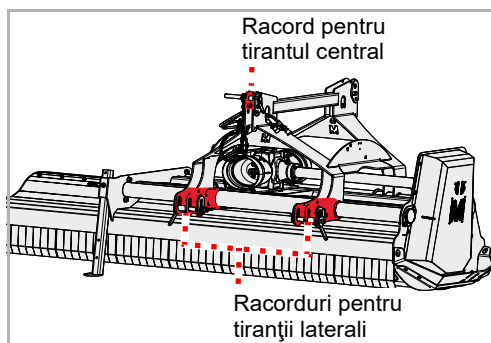
- ▶ Verificați dacă mașina este parcată în siguranță. Piciorul de așezare este coborât și carcasa mașinii este așezată pe sol.

→ Capitolul »Parcarea și depozitarea«, paragraful »Parcarea mașinii în condiții de siguranță«, pagina 46

Dacă mașina nu este parcată în siguranță:

- ▶ Asigurați mașina cu un dispozitiv de ridicare adecvat și aduceți-o în poziția corectă

Atașarea posterioară

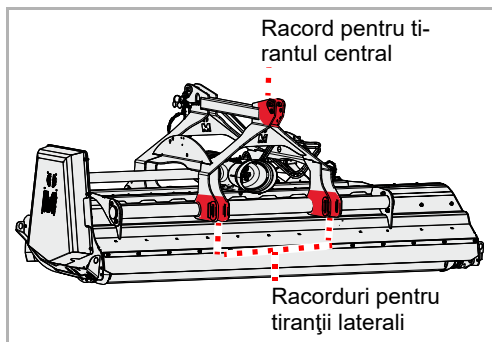


Atașarea se poate realiza la tractoarele cu racorduri pentru tiranții laterali cu categoria II.

- ▶ Reglați cei doi tiranți laterali de la tractor la aceeași înălțime
- ▶ Racordați tiranții laterali corespunzător categoriei tractorului și asigurați cu șplintul cu inel rabatabil
- ▶ Racordați tirantul central corespunzător categoriei tractorului și asigurați cu șplintul cu inel rabatabil

Atașarea mașinii

Atașarea frontală



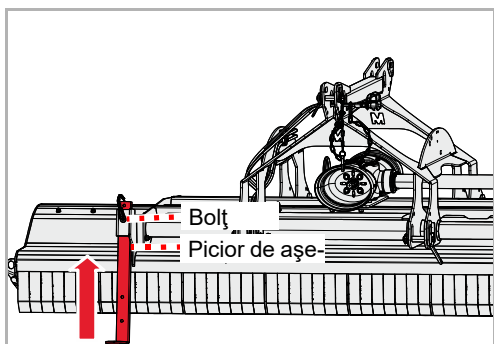
Condiția necesară pentru atașarea frontală:

- Protecție suplimentară pentru racordul arborelui articulat

Atașarea se poate realiza la tractoarele cu categoria II.

- ▶ Reglați cei doi tiranți laterali de la tractor la aceeași înălțime
- ▶ Racordați tiranții laterali corespunzător categoriei tractorului și asigurați cu șplintul cu inel rabatabil
- ▶ Racordați tirantul central corespunzător categoriei tractorului și asigurați cu șplintul cu inel rabatabil

Picior de așezare

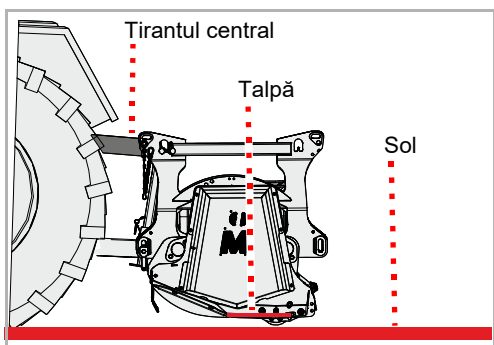


- ▶ Ridicați ușor mașina
- ▶ Extrageți bolțul
- ▶ Împingeți piciorul de așezare în sus și fixați-l în poziția superioară cu bolțul

Tiranți laterali

- ▶ Reglați tiranții laterali astfel încât mașina să aibă un joc redus spre dreapta sau stânga

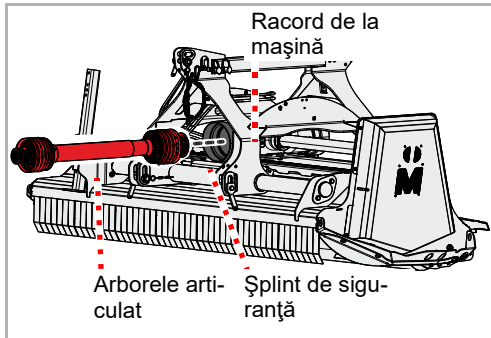
Tirantul central



- ▶ Reglați tirantul central astfel încât tălpile să fie paralele cu solul

Arborele articulat

Racordul la mașină



Arborele articulat a fost adaptat de distribuitorul dumneavoastră la tractorul dumneavoastră.

De regulă, arborele articulat este deja racordat la mașină. În cazul schimbării arborelui articulat sau după lucrări de întreținere curentă la arborele articulat este necesară racordarea la mașină.

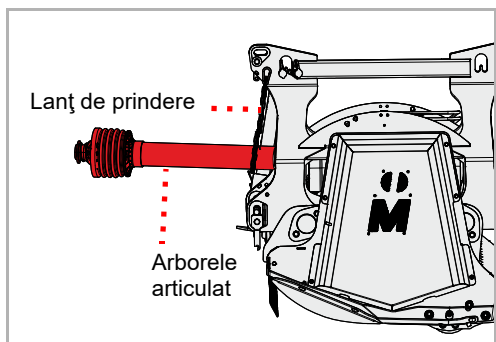
- ▶ Curățați și gresați riguros arborele articulat și racordul de la mașină
- ▶ Împingeți arborele articulat pe racordul de la mașină și urmăriți fixarea în poziție a șplintului de siguranță la arborele articulat

Racordul la tractor



În cazul schimbării tractorului trebuie verificată lungimea corectă a arborelui articulat. La verificarea arborelui articulat este deosebit de importantă suprapunerea rămasă a celor două jumătăți de arbore articulat în poziția în care arborele articulat este despărțit la maxim prin tragere.

În cazul schimbării tractorului trebuie să verificați potrivirea arborelui articulat pentru acest tractor și eventual să schimbați arborele articulat și să dispuneți adaptarea acestuia într-un atelier de specialitate calificat.



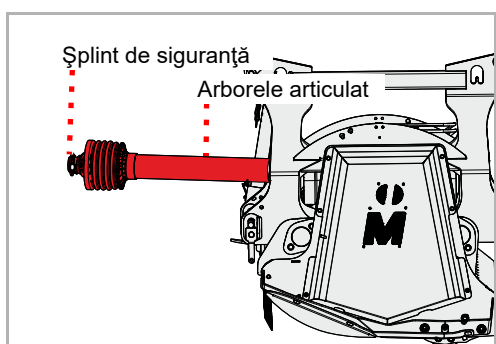
- ▶ Desprindeți arborele articulat din lanțul de prindere



Nu depuneți arborele articulat atașat în lanțul de prindere

Arborele articulat atașat nu are voie să fie așezat în lanțul de prindere.

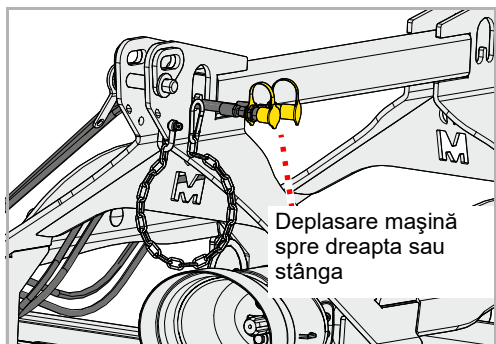
În timpul deplasărilor pe drumuri publice sau în cazul acționării tiranților laterali, arborele articulat așezat în lanțul de prindere se va deteriora.



- ▶ Racordați arborele articulat la priza de putere a tractorului și urmăriți fixarea în poziție a șplintului de siguranță de la arborele articulat

Atașarea mașinii

Echipament hidraulic



Pot fi controlate următoarele funcții:

Funcție	Culoarea capacului anti-praf
Deplasare mașină spre dreapta sau stânga	Galben

- ▶ Racordați furtunurile hidraulice la o supapă de comandă cu efect dublu

Echipamentul electric

Dacă există, racordați următoarele fișe la tractor pentru:

- Sistemul de iluminat al mașinii
- ▶ Verificați funcționarea impecabilă a sistemului de iluminat

Adâncimea de lucru

Adâncimea de lucru poate fi reglată în trei trepte. Adâncimea de lucru optimă pentru majoritatea aplicațiilor de lucru se situează la reglajul central.



Adâncimea de lucru este reglată ferm la treapta centrală la un valț de reazem în poziția din spate.



Sculele nu trebuie să fie în contact cu solul

În cazul contactului cu solul, pietrele sau alte materiale nu mai pot fi reținute în siguranță de protecția contra pietrelor.

Din cauza materialului aruncat afară pot fi vătămate și persoane aflate în afara zonei periculoase.

Scule

Reglajul adâncimii de lucru depinde de tipul sculei.

Sculă	Adâncimi de lucru posibile [mm]		
Bătător cu ciocănele	32	52	72
Cuțite cu cercel M	32	52	72
Cuțite Y triple	32	52	72

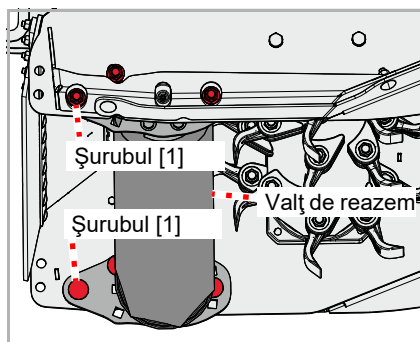


Asigurați mașina

Executarea lucrărilor este permisă numai cu mașina asigurată împotriva rulării necontrolate și coborârii. Pentru asigurarea împotriva coborârii se pot utiliza de exemplu picioare de așezare avizate și dimensionate suficient.

Dacă nu se asigură mașina împotriva rulării necontrolate și coborârii, consecințele pot fi vătămări grave sau mortale.

- ▶ Ridicați mașina și asigurați-o împotriva coborârii
- ▶ Slăbiți piulița de la șurubul [1], nu înlăturați piulița sau șurubul
- ▶ Slăbiți de asemenea piulița de la șurubul [1] pe partea opusă a carcasei, nu înlăturați piulița și șurubul



Nu înlăturați șurubul [1] pe cele două părți

Aveți în vedere ca șurubul [1] să fie doar slăbit și nu înlăturat. În caz contrar, la pașii de lucru următori valțul de reazem cade în jos.

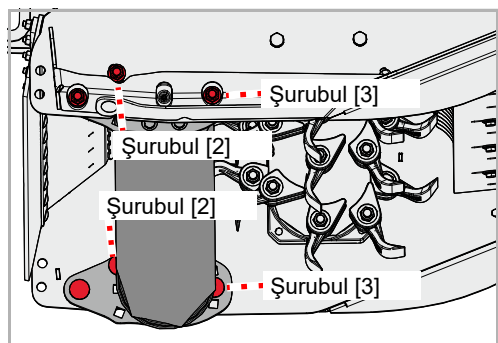
Persoanele aflate în zona periculoasă pot fi lovite și vătămate de valțul de reazem.



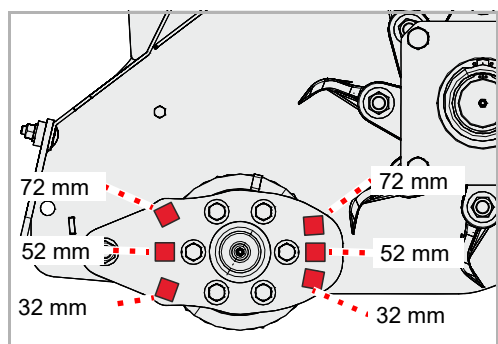
Valțul de reazem rabatează în jos

Dacă se înlătură șuruburile [2] și [3] pe ambele părți, valțul de reazem rabatează în jos. Înainte de înlăturarea șuruburilor, aveți în vedere să nu se afle persoane în zona periculoasă.

Persoanele aflate în zona periculoasă pot fi lovite și vătămate de valțul de reazem.



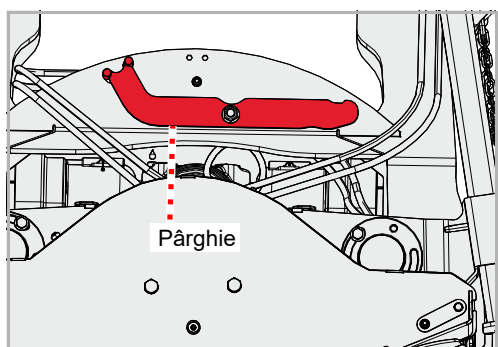
- ▶ Desfaceți și înlăturați șuruburile [2] și șuruburile [3]
- ▶ Desfaceți și înlăturați de asemenea șuruburile [2] și șuruburile [3] pe partea opusă a carcasei



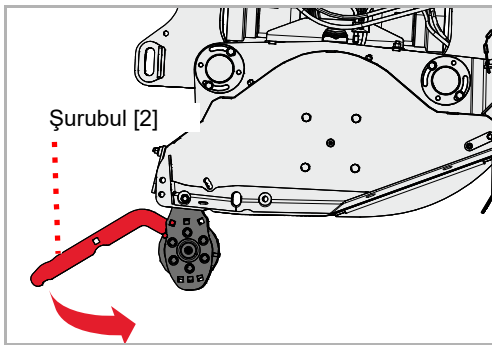
- ▶ Alegeți șablonul găurilor corespunzător pentru adâncimea de lucru dorită



Pentru reglarea mai ușoară a valțului de reazem găsiți o pârghie la mașină.



- ▶ Desprindeți pârghia



- ▶ Aplicați pârghia la valțul de reazem și ridicați valțul de reazem atât cât este necesar pentru adâncimea de lucru dorită
- ▶ Introduceți șuruburile și asigurați cu piulițe
- ▶ Efectuați același reglaj pe partea opusă a carcasei
- ▶ Înșurubați ferm toate piulițele
- ▶ Atașați din nou pârghia

Șina de tăiere [+]

Cu ajutorul unei șine de tăiere puteți să modificați gradul de mărunțire.



Verificați dacă sculele vin în contact cu șina de tăiere

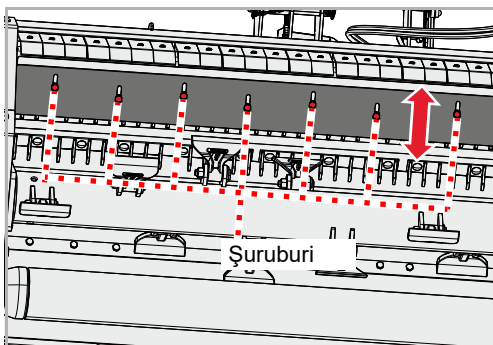
Sculele nu au voie să atingă șina de tăiere.

Dacă sculele ating șina de tăiere, sculele și șina de tăiere se vor deteriora.

Reglarea

După reglarea șinei de tăiere trebuie să verificați dacă sculele ating șina de tăiere.

- ▶ Ridicați mașina și asigurați-o mecanic împotriva coborârii
- ▶ Desfaceți șuruburile, dar nu le înlăturați
- ▶ Mutați șina de tăiere cum doriți
- ▶ Strângeți din nou șuruburile



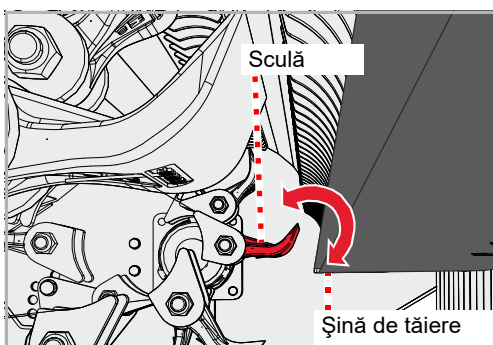
Verificare

Verificați dacă șina de tăiere vine în contact cu sculele.

- ▶ Rotiți rotorul cu mâna până când se apropie o sculă de șina de tăiere
- ▶ Mișcați în ambele direcții scula cea mai apropiată de șina de tăiere

Dacă scula atinge șina de tăiere:

- ▶ Îndepărtați șina de tăiere de scule
- ▶ Continuați să rotiți rotorul cu mâna și verificați sculele pe întreaga lungime a șinei de tăiere.

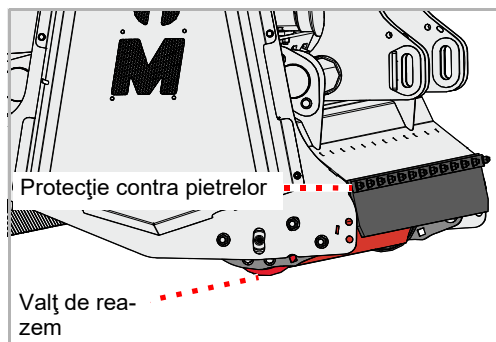


Depunerea materialului tăiat

În funcție de condițiile de sol puteți să decideți dacă materialul tăiat urmează a fi depus în spatele sau în fața valțului de reazem:

Utilizare	Avantaje	Dezavantaj
Pe spații verzi Depunere în spatele valțului de reazem	În condiții de sol normale, materialul tăiat este depus în spatele valțului de reazem. Valțul de reazem rulează direct pe sol. Mașina urmărește cu precizie conturul solului.	În cazul unor condiții de sol nefavorabile, valțul de reazem se murdărește.
Pe suprafețe arabile Depunere în fața valțului de reazem	Materialul tăiat este depus în fața valțului de reazem. Valțul de reazem rulează pe materialul tăiat și nu direct pe sol. Astfel poate fi redusă murdărirea valțului de reazem.	Valțul de reazem apasă materialul tăiat pe sol. Mașina nu urmărește conturul solului la fel de precis ca în cazul depunerii în spatele valțului de reazem.

În spatele valțului de reazem



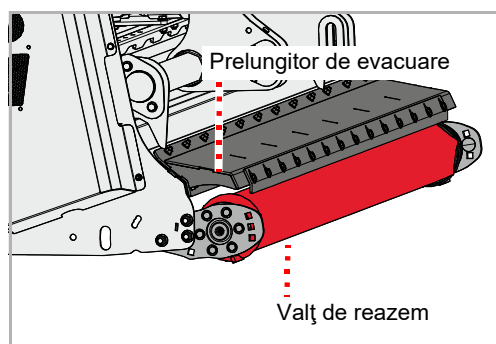
Depunerea materialului tăiat în spatele valțului de reazem este reglajul cel mai frecvent. Valțul de reazem rulează direct pe sol.

În această poziție, protecția contra pietrelor este montată în spate și valțul de reazem se află sub carcasă. În această poziție, adâncimea de lucru poate fi reglată în trei trepte.



Dacă efectuați conversia constructivă a mașinii de la „Depunerea materialului tăiat în fața valțului de reazem” la „Depunerea materialului tăiat în spatele valțului de reazem” puteți să lăsați montat prelungitorul de evacuare. Nu este necesară montarea protecției contra pietrelor spate.

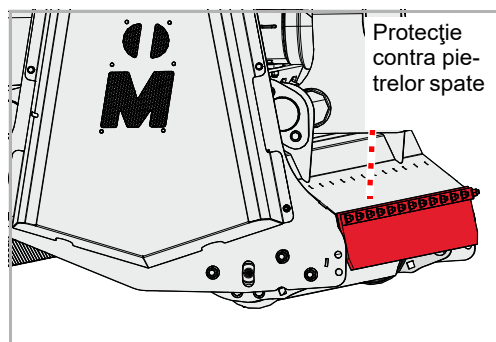
În fața valțului de reazem



Depunerea materialului tăiat în fața valțului de reazem este posibilă numai cu un prelungitor de evacuare [+]. Valțul de reazem rulează pe materialul tăiat.

În această poziție este atașat prelungitorul de evacuare și valțul de reazem se află în afara carcasei. Adâncimea de lucru este reglată la adâncimea de lucru medie.

Conversia constructivă



Condiția necesară pentru conversia constructivă este să fie disponibil un prelungitor de evacuare [+] pentru montajul la un valț de reazem în afara carcasei.

- ▶ Înlăturați protecția contra pietrelor spate



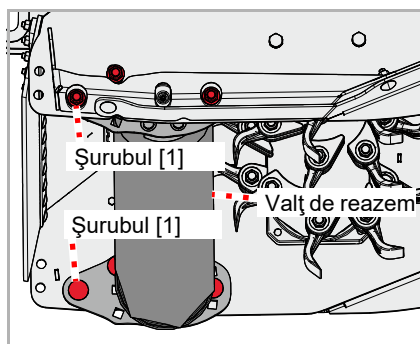
Asigurați mașina

Executarea lucrărilor este permisă numai cu mașina asigurată împotriva rulării necontrolate și coborârii. Pentru asigurarea împotriva coborârii se pot utiliza de exemplu picioare de așezare avizate și dimensionate suficient.

Dacă nu se asigură mașina împotriva rulării necontrolate și coborârii, consecințele pot fi vătămări grave sau mortale.

- ▶ Ridicați mașina și asigurați-o împotriva coborârii

Pregătire



- ▶ Slăbiți piulița de la șurubul [1], nu înlăturați piulița sau șurubul
- ▶ Slăbiți de asemenea piulița de la șurubul [1] pe partea opusă a carcusei, nu înlăturați piulița și șurubul



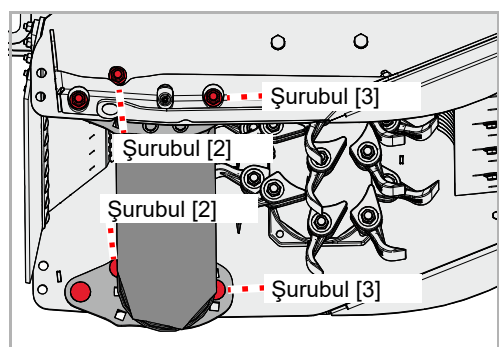
Nu înlăturați șurubul [1] pe cele două părți

Aveți în vedere ca șurubul [1] să fie doar slăbit și nu înlăturat. În caz contrar, la pașii de lucru următori valțul de reazem cade în jos. *Persoanele aflate în zona periculoasă pot fi lovite și vătămate de valțul de reazem.*



Valțul de reazem rabatează în jos

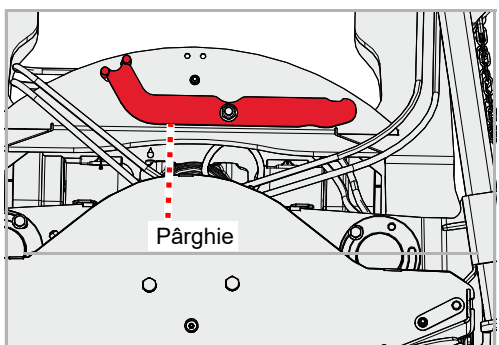
Dacă se înlătură șuruburile [2] și [3] pe ambele părți, valțul de reazem rabatează în jos. Înainte de înlăturarea șuruburilor, aveți în vedere să nu se afle persoane în zona periculoasă. *Persoanele aflate în zona periculoasă pot fi lovite și vătămate de valțul de reazem.*



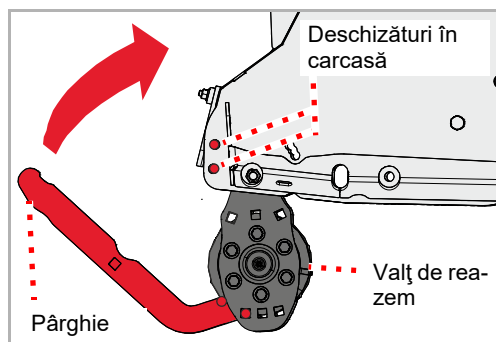
- ▶ Desfaceți și înlăturați șuruburile [2] și șuruburile [3]
- ▶ Desfaceți și înlăturați de asemenea șuruburile [2] și șuruburile [3] pe partea opusă a carcusei



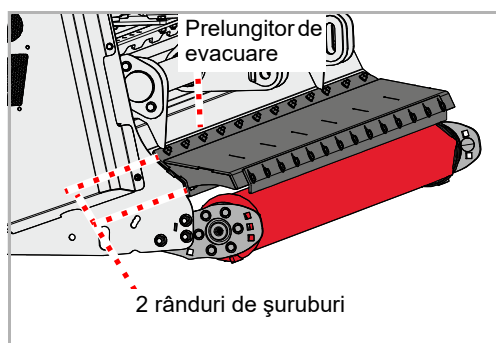
Pentru reglarea mai ușoară a valțului de reazem găsiți o pârghie la mașină.



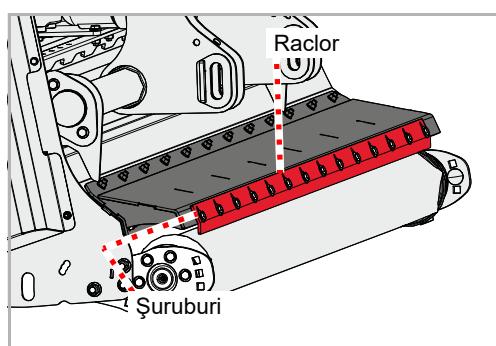
- ▶ Desprindeți pârghia



- ▶ Aplicați pârghia la valțul de reazem și ridicați valțul de reazem până când deschizăturile din carcasă se află deasupra deschizăturilor din valțul de reazem
- ▶ Introduceți șuruburile și asigurați cu piulițe
- ▶ Efectuați același reglaj pe partea opusă a carcasei
- ▶ Înșurubați ferm toate piulițele
- ▶ Atașați din nou pârghia



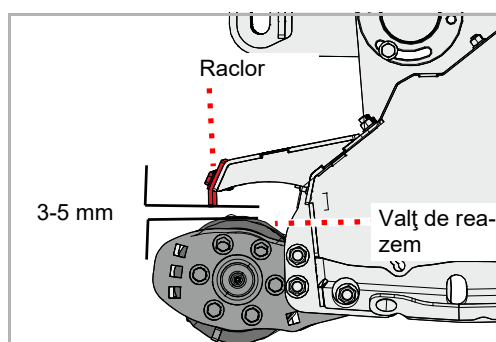
- ▶ Atașați prelungitorul de evacuare
- Aveți în vedere să montați toate șuruburile și să le asigurați cu șaibă și piuliță. La prelungitorul de evacuare se află 2 rânduri de șuruburi



- ▶ Desfaceți toate șuruburile de la raclor, dar nu le înlăturați
- ▶ Depuneți mașina pe sol

Raclor

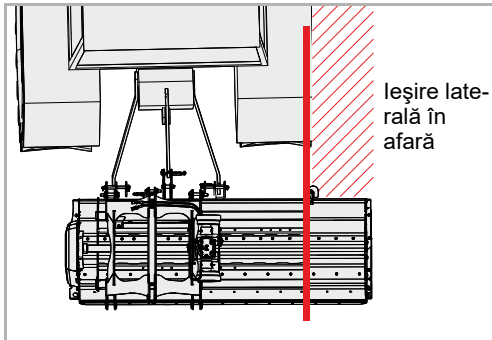
Raclorul trebuie să fie reglat la o distanță mică față de valțul de reazem. Dacă raclorul este uzat sau ați montat raclorul la protecția contra pietrelor de sus, trebuie să reglați raclorul.



- ▶ Ridicați mașina astfel încât valțul de reazem să nu atingă solul
- ▶ Reglați raclorul astfel încât să se respecte o distanță de 3-5 mm.
- ▶ Verificați distanța prin rotirea valțului de reazem. Valțul de reazem nu are voie să atingă raclorul.
- ▶ Strângeți din nou ferm toate piulițele la raclor

Deplasarea pe șosea

Poziție de transport



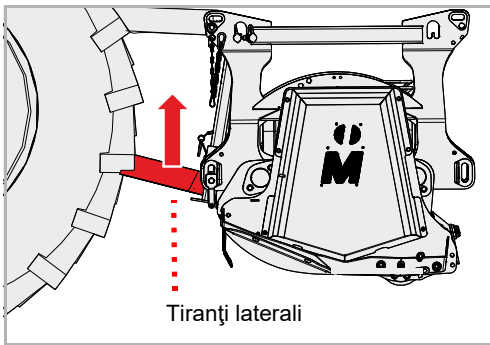
Mașina poate fi atașată direct în spatele sau în fața tractorului sau decalată lateral.

În cazul mașinii decalate lateral

Mașina este ieșită lateral în afară pe partea dreaptă sau stângă. Adaptați-vă stilul de conducere la această situație.

Lățimea totală a tractorului și mașinii nu are voie să depășească lățimea maxim admisibilă a autovehiculelor pentru transportul pe șosele.

Tiranți laterali



- ▶ Reglați pe înălțime tiranții laterali prin intermediul vinciului în trei puncte al tractorului astfel încât mașina să fie poziționată suficient de sus pentru transport

Unități de comandă



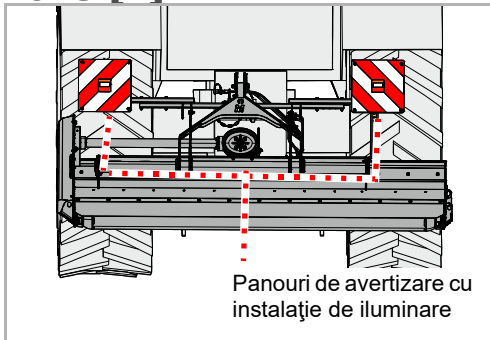
Mașina cu dispozitiv de deplasare hidraulic:

Închideți robinetele, asigurați unitățile de comandă

Înainte de deplasarea pe drumuri publice trebuie asigurate unitățile de comandă de la tractor împotriva acționării accidentale.

În cazul unităților de comandă neasigurate la tractor, mașina se poate deschide involuntar prin rabatare în poziția de lucru pe parcursul deplasării pe drumuri publice. Consecințele pot fi accidente.

Panouri de avertizare [+]



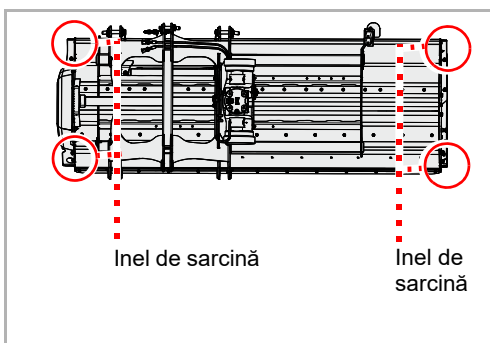
- ▶ Verificați funcționarea corectă a instalației de iluminare

Transportul fără cuplare

În vederea transportului de exemplu pe o remorcă, mașina poate fi ridicată. Pentru atașarea mijloacelor de ridicare utilizați numai locurile marcate. Mașina trebuie să fie parcată în condiții de siguranță.

- ▶ Parcarea mașinii în condiții de siguranță

→ Capitolul »Parcarea și depozitarea«, paragraful »Parcarea mașinii în condiții de siguranță«, pagina 46



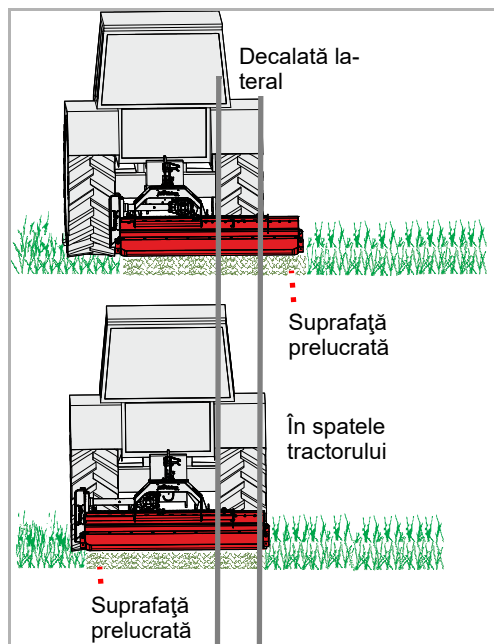
- ▶ Atașați mijloace de ridicare adecvate la inelele de sarcină și la racordul pentru tirantul central
- ▶ Ridicați mașina cu un dispozitiv de ridicare adecvat și depuneți-o pe suprafața de încărcare
- ▶ Asigurați mașina acolo împotriva alunecării

Tocarea de resturi vegetale

Poziția de lucru

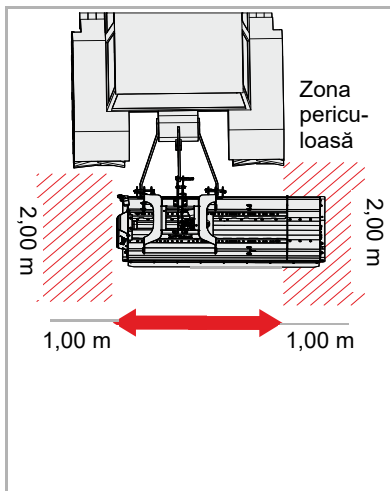
Puteți regla poziția mașinii în spatele tractorului. Mașina poate lucra opțional direct în spatele tractorului sau decalată lateral.

Alegerea poziției depinde de lucrarea care trebuie executată.



Dispozitivul de deplasare hidraulic

- ▶ Parcați tractorul pe o suprafață plană și asigurați-l împotriva rulării necontrolate
- ▶ Reglați pe înălțime tiranții laterali prin intermediul vinciului în trei puncte al tractorului astfel încât mașina să se afle la aproximativ 10 cm deasupra solului



Verificați zona periculoasă

Înainte de deplasare, verificați zona periculoasă a mașinii. Acordați atenție unei vizibilități suficiente. Începeți deplasarea numai dacă nu se află persoane sau obiecte în zona periculoasă.

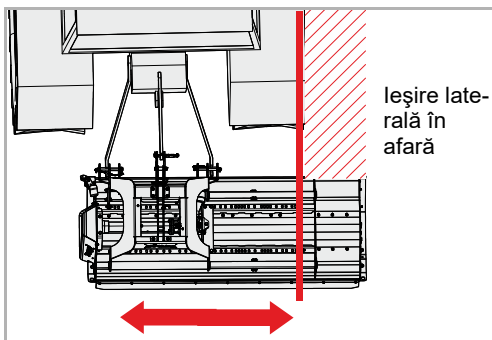
Deplasarea mașinii fără verificarea zonei periculoase poate duce la accidente grave.



Nu deplasați cu mașina coborâtă.

Mașina nu trebuie să fie coborâtă pe sol în vederea deplasării.

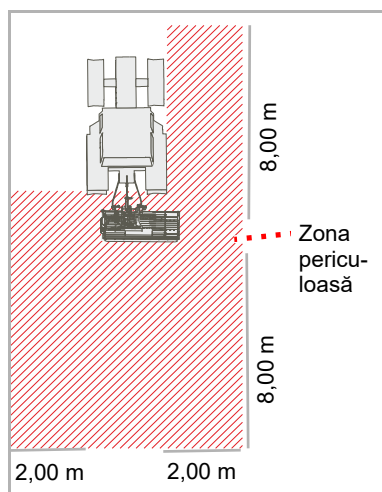
Dacă mașina este coborâtă pe sol pe parcursul deplasării, mașina se va deteriora.



- ▶ Deplasați mașina cum doriți prin intermediul unității de comandă

Tocarea de resturi vegetale

Lucrare



Verificați zona periculoasă

Zona periculoasă din fața și din spatele mașinii este de 8 m, în lateral câte 2 m. Verificați zona periculoasă a mașinii înainte de pornire, punerea în funcțiune și pe parcursul funcționării. Acordați atenție unei vizibilități suficiente. Porniți numai dacă nu se află persoane sau obiecte în zona periculoasă.

În condiții nefavorabile pot fi aruncate obiecte cu viteză mare din mașină. Înainte de punerea în funcțiune, în zona periculoasă în special din fața și din spatele mașinii nu trebuie să se afle persoane, animale sau obiecte.

Utilizarea mașinii fără verificarea zonei periculoase poate duce la accidente grave sau mortale.

Evaluarea încărcării cu praf

Dacă solul și materialul de tocat se află în stare uscată, se poate produce o încărcare cu praf. Ținând cont de direcția vântului puteți să evitați încărcarea cu praf. Dacă încărcarea cu praf nu poate fi evitată, vă puteți proteja prin purtarea unei măști antipraf. Dacă măsurile nu sunt suficiente, utilizați un tractor cu cabină închisă și filtru de praf.

Încărcarea cu praf poate provoca îmbolnăviri ale căilor respiratorii.



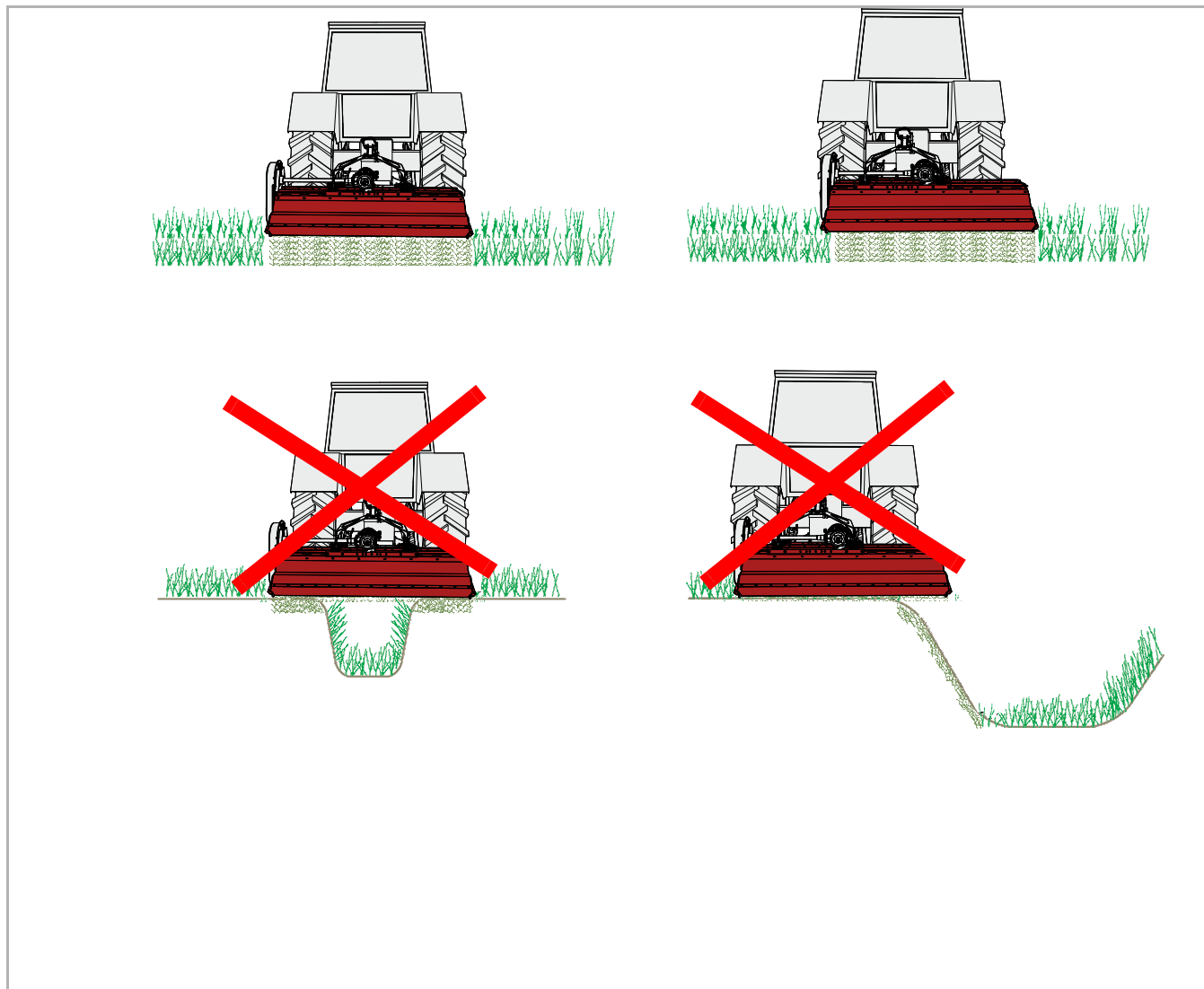
Lucrați numai spre înainte

Mașina are voie să se afle în poziția de lucru numai pe parcursul deplasării spre înainte. Pe parcursul deplasării cu spatele, mașina trebuie să fie ridicată.

O mașină aflată în poziția de lucru pe parcursul deplasării cu spatele poate provoca prejudicii grave la mașină.

Tocarea de resturi vegetale

În timpul lucrului cu dispozitivul de tocat resturi vegetale este nevoie de o atenție mărită a administratorului. Lucrările la șanțuri, pante sau taluzuri sunt activități care implică pericole deosebite. Noi putem să oferim numai indicații generale, situația concretă trebuie să fie evaluată de către administrator.



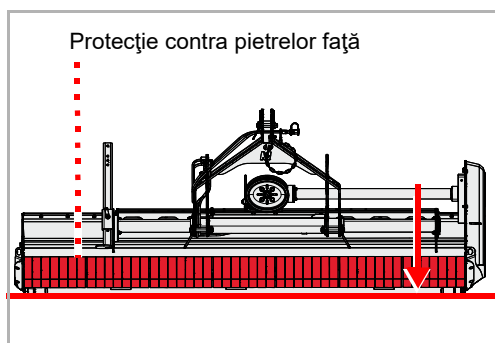
Tocarea de resturi vegetale



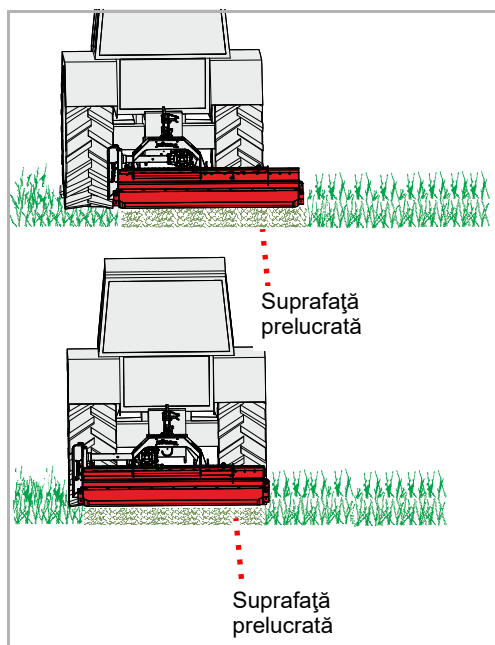
Nu înclinați mașina spre partea frontală

Pe parcursul lucrării, mașina nu are voie să fie înclinată spre partea frontală.

O mașină înclinată spre partea frontală se poate înfunda și funcționează defectuos.



- ▶ Coborâți mașina prin intermediul tiranților laterali ai tractorului până când mașina se află pe sol. Protecția frontală contra pietrelor trebuie să fie paralelă cu solul.
- ▶ Fixați unitatea de comandă la tractor pentru tiranții laterali în poziția flotantă



- ▶ Conectați priza de putere în poziția de lucru și aduceți mașina lent la turația nominală
- ▶ Deplasați-vă mai întâi cu viteză redusă în lan, măriți lent viteza de deplasare. Acordați atenție mașinii.

În cazul în care mașina funcționează prea greu:

- ▶ Micșorați viteza de deplasare
- ▶ Deplasați-vă cu viteză adecvată. Viteza trebuie să fie adaptată vegetației și formei terenului.

Curățare

Curățarea se poate efectua de exemplu cu un curățător de înaltă presiune. Nu îndreptați niciodată jetul de apă direct spre etichetele adezive sau spre plăcuța de fabricație.



Curățați lagărele și transmisia numai cu presiune scăzută

Curățați lagărele și transmisia numai cu presiune scăzută.

Apa care pătrunde diminuează durata de serviciu a lagărelor

Îngrijire

Pentru ca mașina să aibă o durată de serviciu îndelungată, recomandăm aplicarea unui strat de protecție din ulei la finalul sezonului și la depozitare.



Utilizați numai ulei avizat și biodegradabil, de exemplu ulei de rapiță.

Parcarea mașinii în condiții de siguranță



Protejați locul de parcare împotriva persoanelor neautorizate

Dacă se parchează mașina cuplată sau decuplată la tractor, locul de parcare trebuie ales astfel încât să fie protejat împotriva accesului persoanelor neautorizate.

Prin contactul cu piesele mașinii sau prin manipulări la mașină pot fi vătămate persoane.



Alegeți cu grijă locul de parcare

Locul de parcare trebuie să fie aproximativ orizontal și suprafața portantă fermă.

Dacă suprafața portantă este înclinată sau nu este fermă, mașina se poate deteriora în urma alunecării.

Cerințe asupra locului de parcare:

- Suprafață portantă orizontală, fermă
- Spațiu suficient în toate părțile
- Protejat împotriva accesului persoanelor neautorizate, de exemplu copii care se joacă

Separați cablurile electrice și furtunurile hidraulice de la tractor

Demontați arborele articulat

Coborâți piciorul de așezare

Demontați tirantul central, desfaceți tiranții laterali

Echipamentul electric și echipamentul hidraulic



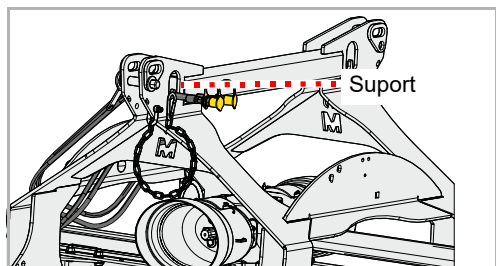
Pericol major de vătămare

La decuplarea mașinii de la tractor există pericol major de vătămare. De aceea:

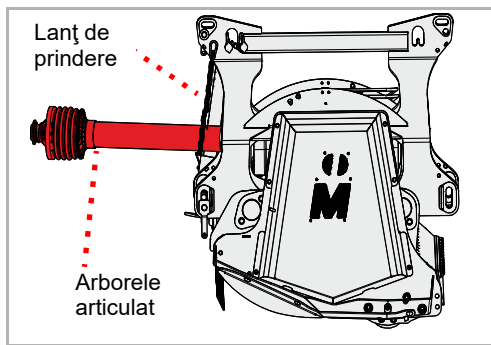
- Asigurați tractorul împotriva rulării necontrolate
- La decuplare, nu staționați niciodată între tractor și mașină
- Acționați lent și cu precauție vinciul în trei puncte

În caz de nerespectare, consecințele pot fi vătămări grave sau mortale.

- ▶ Separați cablurile electrice și furtunurile hidraulice de la racordurile tractorului
- ▶ Atașați fișa la suport

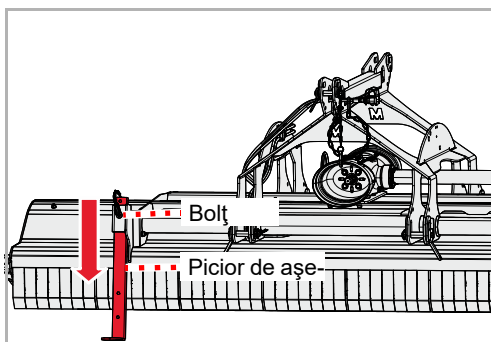


Arborele articulată



- ▶ Separați arborele articulată de tractor
- ▶ Depuneți arborele articulată în lanțul de prindere

Picior de așezare



- ▶ Ridicați ușor mașina
- ▶ Extrageți boltul
- ▶ Împingeți piciorul de așezare în jos și fixați-l în poziția inferioară cu boltul
- ▶ Coborâți tiranții laterali până când tirantul central nu se mai află sub tensionare de compresiune sau tensionare de tracțiune

Tirant central, tiranți laterali

- ▶ Demontați tirantul central
- ▶ Desfaceți și coborâți tiranții laterali

Depozitarea mașinii

Mașina curățată trebuie depozitată într-un loc uscat și să fie parcată pe o suprafață portantă orizontală, fermă.

→ Paragraful »Parcarea mașinii în condiții de siguranță«, pagina 46



La depozitare aplicați un strat de protecție din ulei. Utilizați numai ulei avizat și biodegradabil, de exemplu ulei de rapiță.

→ Capitolul »Curățarea și îngrijirea«, începând cu pagina 45

Pentru securitatea dumneavoastră

Indicații de securitate speciale



Condiții necesare pentru lucrările de întreținere curentă

Executați lucrările de întreținere curentă numai dacă dispuneți de cunoștințele de specialitate necesare și de scule adecvate.

Lipsa cunoștințelor de specialitate sau sculele inadecvate pot duce la accidente.

Protejați mașina împotriva punerii în funcțiune involuntare

Executați fără excepție lucrările de revizie și lucrările de întreținere curentă, precum și înlăturarea disfuncționalităților la mașina cuplată numai cu:

- Priza de putere deconectată
- Motorul deconectat
- Cheia de contact scoasă

În cazul punerii în funcțiune accidentale se pot produce accidente grave.



Lucrări de sudură

Executarea lucrărilor de sudură este permisă numai persoanelor instruite în domeniul sudurii și care dispun suplimentar de cunoștințe de specialitate privind reparația mașinilor agricole. Lucrările de sudură care influențează negativ construcția mașinii sunt interzise.

Lucrările de sudură executate greșit pot influența negativ sau distruge funcționarea mașinii. În caz de incertitudine luați legătura cu distribuitorul dumneavoastră înainte de executarea lucrărilor de sudură

Utilizați piese de schimb cu aceleași proprietăți

Multe componente posedă proprietăți speciale care sunt decisive pentru stabilitatea și funcționarea mașinii.

La schimbarea componentelor trebuie să fie asigurate dimensiunile, rezistența mecanică și calitatea materialului. Noi recomandăm numai utilizarea pieselor de schimb originale.

În cazul utilizării pieselor de schimb care nu corespund cerințelor, consecințele pot fi prejudicii la mașină sau un randament nesatisfăcător.

Măsuri de protecție la lucrul cu uleiuri sau lubrifianți

Aditivii din uleiuri și lubrifianți pot avea în anumite circumstanțe efecte nocive asupra sănătății. Din cauza faptului că în conformitate cu reglementările privind substanțele periculoase nu este necesar un marcaj, vă rugăm să aveți în vedere în toate cazurile:



Evitați contactul cu pielea

Evitați contactul pielii cu aceste substanțe.

Contactul cu pielea poate provoca leziuni cutanate.

Protejați pielea

Protejați pielea la lucrul cu uleiuri sau lubrifianți prin creme de piele sau mănuși rezistente la ulei.

Uleiurile pot provoca afecțiuni asupra sănătății.

Nu utilizați uleiuri pentru curățare

Nu utilizați niciodată uleiuri și lubrifianți pentru curățarea mâinilor!

Așchiile și resturile de fricțiune din aceste substanțe pot provoca vătămări suplimentare.

Schimbați îmbrăcămintea murdărită

Schimbați îmbrăcămintea murdărită cu ulei imediat ce este posibil.

Uleiurile pot provoca afecțiuni asupra sănătății.



- Colectați uleiul vechi și eliminați-l ca deșeu corespunzător dispozițiilor legale
- În cazul leziunilor cutanate datorate uleiurilor sau lubrifianților adresați-vă imediat medicului

Indicații generale

Aceste indicații se referă la lucrări de întreținere curentă generale. La toate lucrările de întreținere curentă, mașina trebuie să fie asigurată în poziția de lucru. Dacă în vederea lucrărilor de întreținere curentă este necesară poziția de transport, găsiți o indicație corespunzătoare privind lucrările de întreținere curentă.



Lucrări cu pompa de unsoare:

Namaște 1 - 2 matice z maziva. Dacă la a doua cursă a pompei de unsoare simțiți o rezistență, nu mai executați a doua cursă.

O cantitate prea mare de unsoare distanțează lagărele. Ca urmare, poate să pătrundă praf și murdărie în lagăre, ceea ce duce la o uzură prematură.

Întreținerea curentă

Chestiuni fundamentale

În acest tabel găsiți scurte explicații referitoare la noțiunile cele mai importante privind întreținerea curentă.

Lucrare	Execuție
Lubrifiere cu unsoare	<ul style="list-style-type: none">• Aplicarea unsoarii cu pensula pe suprafețele de alunecare
Lubrifiere	<ul style="list-style-type: none">• 1 - 2 curse cu pompa de unsoare sunt de regulă suficiente, dacă nu este specificat altceva
Ungere cu ulei	<ul style="list-style-type: none">• Dacă nu este specificat altceva, utilizați exclusiv uleiuri pe bază vegetală, ca de exemplu ulei de rapiță• Uleiurile minerale sunt inadecvate• Folosirea uleiului vechi periclitează sănătatea dumneavoastră și este totodată strict interzisă
Schimbare	<ul style="list-style-type: none">• Schimbați piesa corespunzătoare conform instrucțiunilor de la capitolul »Întreținerea curentă«
Verificare	<ul style="list-style-type: none">• Verificarea este uneori combinată cu schimbarea piesei corespunzătoare
Respectarea intervalelor de întreținere curentă	<ul style="list-style-type: none">• Toate indicațiile se referă la o utilizare medie a mașinii• În cazul unor solicitări puternice, alegeți intervalele de întreținere curentă corespunzător mai scurte, de exemplu la întreprinderi agricole prestatoare de servicii• Și în cazul unor condiții de lucru extreme sunt posibile intervale de întreținere curentă mai scurte, de exemplu la producerea masivă de praf

Îmbinări filetate

Corecțai strângerea șuruburilor

La toate șuruburile trebuie să fie corectată strângerea:

- După primele ore de funcționare
- În funcție de frecvența de utilizare
- Însă cel puțin o dată pe sezon

Cupluri de strângere generale

Strângeți toate îmbinările filetate pe baza indicațiilor din tabel. Dacă sunt necesare alte cupluri de strângere, acestea sunt indicate la capitolul »Întreținerea curentă«. Calitatea minimă a șuruburilor este „8.8”.

Mărimea șuruburilor	Calitatea șuruburilor		
	„8.8”	„10.9”	„12.9”
	Cuplurile de strângere în Nm		
M6		14	17
M8	24	34	41
M10	48	68	81
M12	85	120	145
M16	210	290	350
M20	425	610	710
M24	730	1050	1220

Întreținerea curentă

Intervale de întreținere curentă și lucrări de reglaj

Indicațiile se referă la o utilizare medie în condiții de lucru normale ale mașinii. În cazul unui grad de încărcare mare, de exemplu la întreprinderi agricole prestatoare de servicii sau în condiții de lucru extreme, ca de exemplu producerea masivă de praf, intervalele de întreținere curentă sunt mai scurte.

	După primele ore de funcționare	O dată pe zi	După 30 ore de funcționare	După 75 ore de funcționare	O dată pe sezon	Dacă este necesar	În caz de uzură	Lubrifiere / ungere cu ulei / lubrifiere cu unsoare	Verificare	Schimbare	Curățare
Generalități											
Corectarea strângerii tuturor șuruburilor	•					•					
Control vizual	•	•									
Lagăre		•				•		•			
Puncte de rotație		•							•		
Echipament hidraulic											
Furtunuri hidraulice la fiecare 6 ani										•	
Furtunuri hidraulice în general						•	•			•	
Cilindru hidraulic		•		•		•		•	•		
Scule											
Dispozitive de fixare la rotor		•							•		
Stare, uzură		•							•		•
Altele											
Lagărele rotorului		•						•			
Lagărele valțului		•						•			
Articulații și bolțuri			•					•			
Arborele articulat Apărătoare de protecție		• •				• •		• •	• •	• •	• •
Ulei de transmisie		•			•				•		•

Lucrări de lubrifiere

Lubrifierea lagărelor

Lagărele trebuie să fie lubrifiate regulat. Lubrifiați numai cu 1 - 2 curse ale pompei de unsoare:

- Conform tabelului de întreținere curentă
- După o solicitare puternică
- Însă cel puțin o dată pe sezon

Lagărele fără necesar de întreținere curentă nu se vor lubrifia.

Planul general al punctelor de lubrifiere



Alte puncte de lubrifiere

Fără excepție este valabil:

- Pe lângă punctele de lubrifiere indicate în acest manual de utilizare se pot afla și alte puncte de lubrifiere la mașina dumneavoastră
- Punctele de lubrifiere se află de regulă la articulații sau lagăre. Controlați de aceea întreaga mașină referitor la astfel de puncte de lubrifiere.



De regulă, poziția niplurilor de lubrifiere este prezentată exemplificativ la o componentă. Dacă există mai multe astfel de componente, trebuie să fie lubrifiate corespunzător niplurile de lubrifiere la fiecare componentă.

Arborele articulat

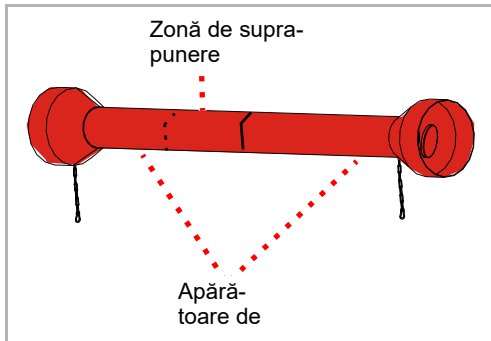
Arborii articulați sunt solicitați puternic. De aceea, întreținerea curentă regulată este decisivă pentru durata de serviciu a arborilor articulați. Aici sunt evidențiate numai lucrările cele mai importante.

Lucrări de întreținere curentă complete la arborele articulat:

→ Manualul de utilizare al arborelui articulat

Verificare

zilnic



- ▶ Verificați arborele articulat referitor la murdărire și curățați-l eventual. Praful în combinație cu uleiul și unsoarea duce la o uzură mărită

Dacă arborele articulat este foarte murdar:

- ▶ Curățați arborele articulat
- ▶ Lubrifiați cu unsoare zona de suprapunere a apărătoarei de protecție la interior

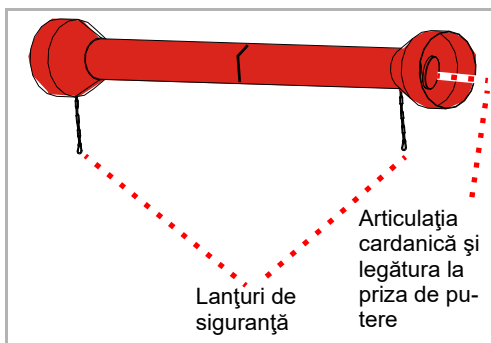
→ Manualul de utilizare al arborelui articulat

- ▶ Verificați apărătoarea de protecție referitor la deteriorări

Dacă apărătoarea de protecție este deteriorată:

- ▶ Schimbați apărătoarea de protecție

→ Manualul de utilizare al arborelui articulat



- ▶ Verificați dacă există lanțurile de siguranță și dacă funcționează impecabil

Dacă lanțurile de siguranță sunt inexistente sau sunt puternic uzate:

- ▶ Schimbați lanțurile de siguranță

→ Manualul de utilizare al arborelui articulat

- ▶ Verificați arborele articulat referitor la uzură în articulațiile cardanice și la legătura spre priza de putere

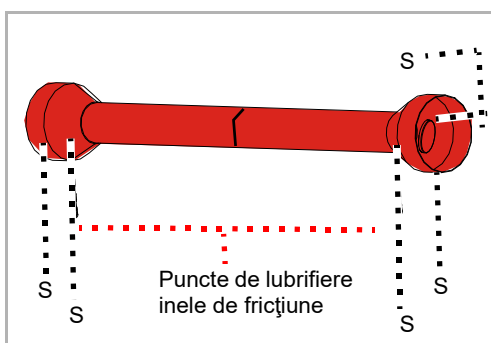
Dacă articulațiile cardanice sunt uzate:

- ▶ Schimbați articulațiile cardanice

→ Manualul de utilizare al arborelui articulat

Lubrifiere

La fiecare 50 ore de funcționare



- ▶ Lubrifiați în articulația cardanică cu una până la două curse ale pompei de unsoare

- ▶ La inelele de fricțiune lubrifiați cu una până la două curse ale pompei de unsoare

La arborii articulați cu unghi larg:

În articulația cu unghi larg se găsește o rezervă de lubrifiere care trebuie umplută cu 400-500 g [14-17 OZ] de unsoare.

- ▶ Lubrifiați cu 5-6 curse ale pompei de unsoare

→ Manualul de utilizare al arborelui articulat

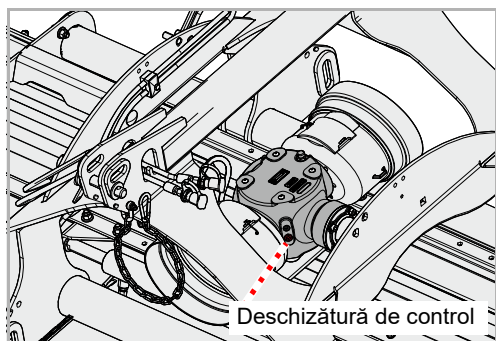
Ulei de transmisie

Uleiul de transmisie trebuie să corespundă specificației.

→ Capitolul »Familiarizarea cu mașina«, paragraful »Date tehnice«, pagina 24

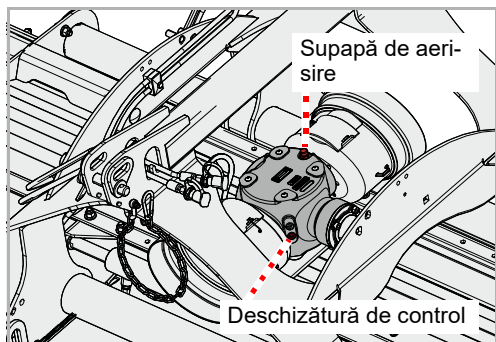
Verificare

2x pe sezon



- ▶ Desfaceți șurubul la deschizătura de control și extrageți șurubul
- ▶ Verificați nivelul uleiului. Nivelul uleiului trebuie să ajungă până la marginea inferioară a deschizăturii de control.
- ▶ Înșurubați din nou șurubul la deschizătura de control

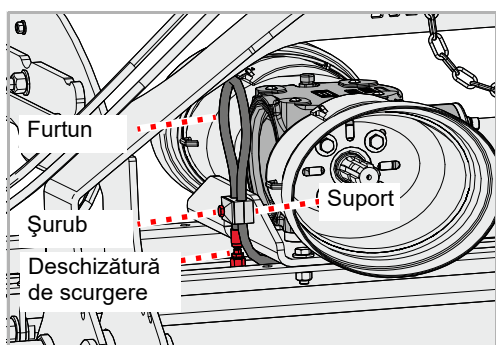
Completarea umplerii



- ▶ Desfaceți șurubul la deschizătura de control și extrageți șurubul
- ▶ Demontați supapa de aerisire
- ▶ Umpleți cu o pâlnie ulei de transmisie cu specificația corespunzătoare, până când nivelul uleiului ajunge la marginea inferioară a deschizăturii de control
- ▶ Înșurubați din nou șurubul la deschizătura de control
- ▶ Montați din nou supapa de aerisire

Schimbare

1x pe sezon



Transmisia este echipată cu un furtun pentru scurgerea uleiului.

- ▶ Pregătiți recipientul de captare pentru ulei
 - ▶ Desfaceți și înlăturați șurubul de la suport
 - ▶ Desfaceți închizătorul de la deschizătura de scurgere a furtunului
 - ▶ Țineți deschizătura de scurgere în recipientul de captare pentru uleiul vechi
 - ▶ Lăsați uleiul să se scurgă complet
 - ▶ Introduceți din nou șurubul la deschizătura de scurgere
 - ▶ Fixați din nou furtunul la suport
 - ▶ Completați umplerea cu ulei de transmisie nou
- Paragraful »Completarea umplerii«

Scule

Dacă este necesar

Sculele trebuie să fie schimbate, dacă:

- Sunt deteriorate
- Sunt puternic uzate
- Orificiul de la sculă este uzat
- Șurubul de fixare sau piulița de fixare sunt uzate

Este important ca rotorul să funcționeze fără excentricitate. De aceea:

- Schimbați întotdeauna scule de același tip
- Schimbați întotdeauna concomitent sculele situate în poziții opuse
- În caz de uzură schimbați cel mai bine întregul set de scule



Asigurați mașina

Executarea lucrărilor este permisă numai cu mașina asigurată împotriva rulării necontrolate și coborârii. Pentru asigurarea împotriva coborârii se pot utiliza de exemplu picioare de așezare avizate și dimensionate suficient.

Dacă nu se asigură mașina împotriva rulării necontrolate și coborârii, consecințele pot fi vătămări grave sau mortale.



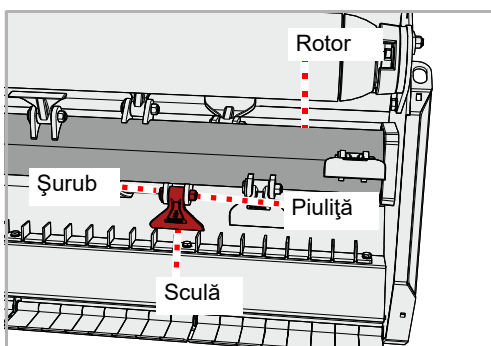
Scule noi – șuruburi și piulițe noi

La schimbarea sculelor trebuie schimbate și șuruburile și piulițele. Dacă nu se schimbă șuruburile și piulițele, șuruburile uzate se pot rupe. Pe parcursul lucrării, sculele se pot desface și pot fi aruncate în afară. Și persoanele aflate în afara zonei periculoase pot fi vătămate grav sau mortal.



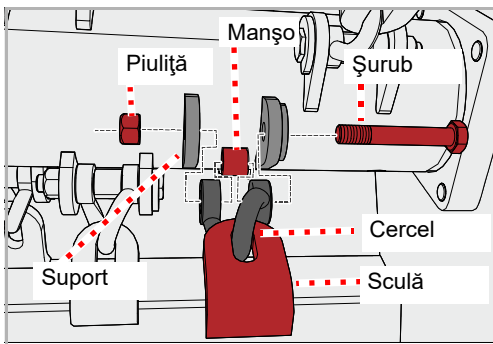
Aveți posibilitatea să alegeți între setul de scule bătător cu ciocănele sau setul de scule cuțite cu cerel. La o înlocuire schimbați întotdeauna întregul set de scule.

Bătător cu ciocănele



- ▶ Asigurați mașina împotriva rulării necontrolate și coborârii
- ▶ Desfaceți piulița și extrageți șurubul
- ▶ Înlăturați scula veche
- ▶ Introduceți scula nouă în același mod. Dacă au existat șaibe, montați șaibe noi. Acordați atenție așezării șaibelor.
- ▶ Introduceți șurubul nou și asigurați cu o piuliță nouă

Cuțite cu cercel M



- ▶ Asigurați mașina împotriva rulării necontrolate și coborârii
- ▶ Desfaceți piulița și extrageți șurubul
- ▶ Înlăturați scula veche și cercelul
- ▶ Înlăturați manșonul și verificați-l referitor la deteriorări

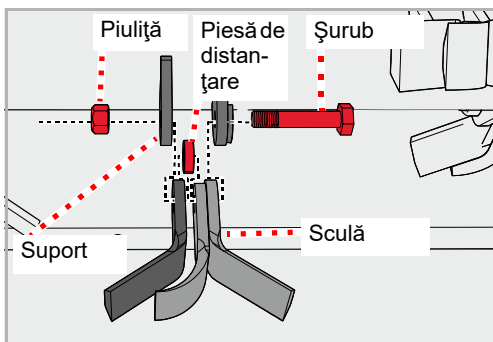
Dacă manșonul este deteriorat sau uzat

- ▶ Schimbați manșonul
- ▶ Introduceți din nou manșonul
- ▶ Verificați șurubul referitor la deteriorare

Dacă șurubul este deteriorat sau uzat

- ▶ Schimbați șurubul
- ▶ Introduceți scula nouă și cercelul nou în același mod. Dacă au existat șaibe, montați șaibe noi. Acordați atenție așezării șaibelor.
- ▶ Introduceți șurubul nou și asigurați cu o piuliță nouă

Cuțite Y triple

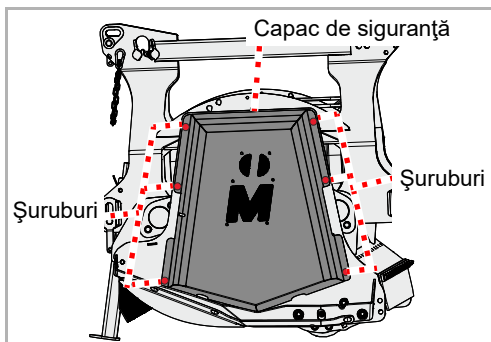
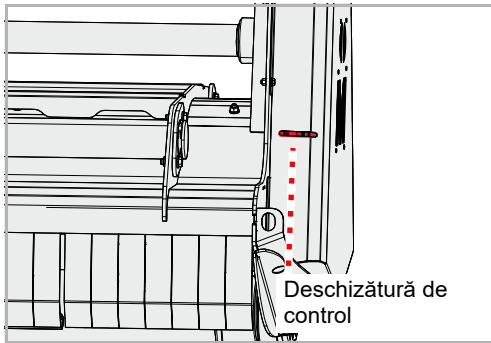


- ▶ Asigurați mașina împotriva rulării necontrolate și coborârii
- ▶ Desfaceți piulița și extrageți șurubul
- ▶ Înlăturați scula veche și piesa de distanțare
- ▶ Introduceți scula nouă și piesa de distanțare în același mod. Acordați atenție așezării siguranței.
- ▶ Introduceți șurubul nou și asigurați cu o piuliță nouă

Curea de acționare

Dacă este necesar

Verificare



Cureaua de acționare se tensionează printr-un cursor. Dacă cureaua de acționare nu este tensionată suficient, trebuie corectată tensionarea. Dacă există fisuri sau dacă cureaua de acționare este deteriorată, aceasta trebuie să fie schimbată.

La mașină există o deschizătură de control.

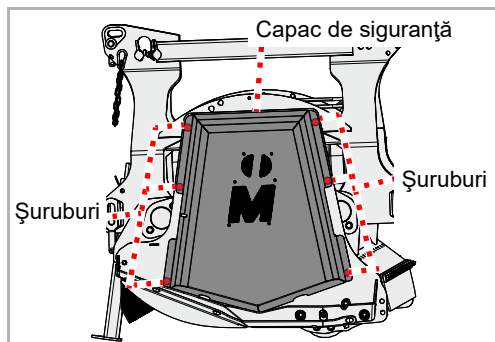
- ▶ Verificați tensionarea curelei de acționare. La o sarcină de solicitare de 6 kg, cureaua de acționare nu are voie să formeze o săgeată mai mare de 10 mm.

- ▶ Înlăturați șuruburile, detașați capacul de siguranță
- ▶ Verificați cureaua de acționare referitor la deteriorări
- ▶ Montați din nou capacul de siguranță

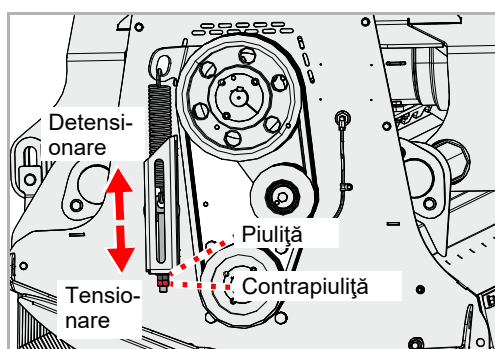
Întreținerea curentă

Tensionare

Dispozitivul de tensionare este tensionat printr-un arc. Astfel cureaua de acționare rămâne un timp mai lung la tensionarea corectă



- ▶ Desfaceți și înlăturați șuruburile
- ▶ Înlăturați capacul de siguranță

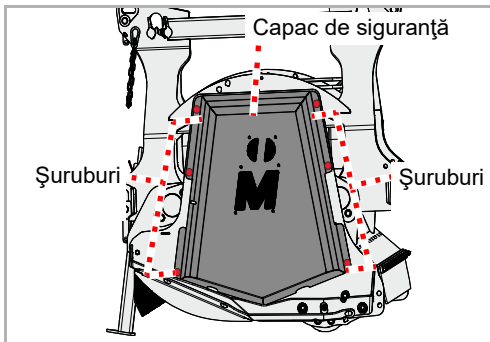


- ▶ Desfaceți contrapiulița
- ▶ Rotiți piulița astfel încât arcul să fie tensionat
- ▶ Verificați tensionarea curelei de acționare
- ▶ Strângeți din nou contrapiulița
- ▶ Montați din nou capacul de siguranță

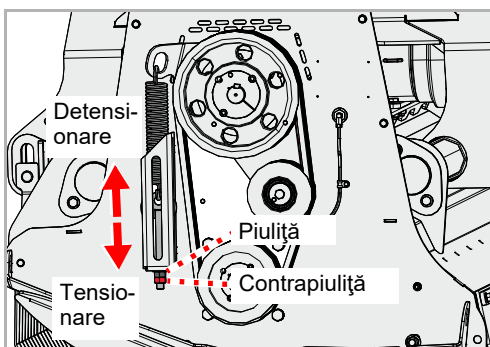
Schimbare

Dacă există fisuri sau alte deteriorări la cureaua de acționare, aceasta trebuie să fie schimbată.

- ▶ Înlăturați șuruburile, detașați capacul de siguranță

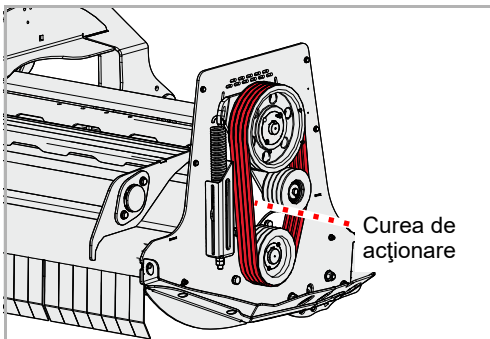


- ▶ Desfaceți contrapiulița
- ▶ Rotiți piulița astfel încât arcul să fie detensionat
- ▶ Verificați tensionarea curelei de acționare



Cureaua de acționare constă din patru curele de acționare înguste.

- ▶ Înlăturați curelele de acționare vechi
 - ▶ Așezați curelele de acționare noi
 - ▶ Verificați stabilitatea curelelor de acționare
 - ▶ Tensionați curelele de acționare
- Paragraful »Tensionare«, pagina 60
- ▶ Montați din nou capacul de siguranță



Tălpi

Dacă este necesar



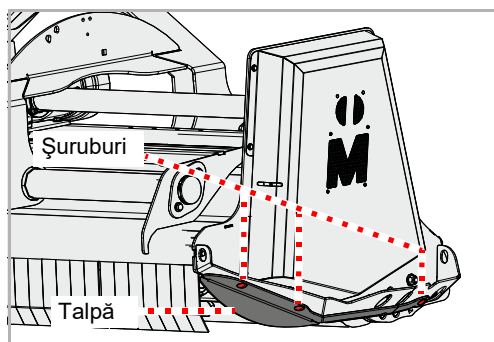
Tălpile protejează mașina împotriva contactului direct cu solul. Dacă nu sunt schimbate la timp, se deteriorează carcasa mașinii.

Asigurați mașina

Executarea lucrărilor este permisă numai cu mașina asigurată împotriva rulării necontrolate și coborârii. Pentru asigurarea împotriva coborârii se pot utiliza de exemplu picioare de așezare avizate și dimensionate suficient.

Dacă nu se asigură mașina împotriva rulării necontrolate și coborârii, consecințele pot fi vătămări grave sau mortale.

Tălpi



Pe fiecare parte sunt montate tălpi.

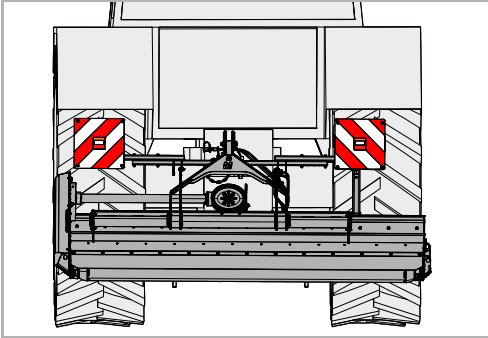
- ▶ Desfaceți piulițele, înlăturați șuruburile și șaibele
- ▶ Detașați talpa veche
- ▶ Poziționați talpa nouă
- ▶ Introduceți șuruburi și șaibe noi
- ▶ Asigurați șuruburile cu o piuliță nouă

Dacă talpa de pe partea cealaltă este de asemenea uzată:

- ▶ Schimbați talpa pe partea cealaltă

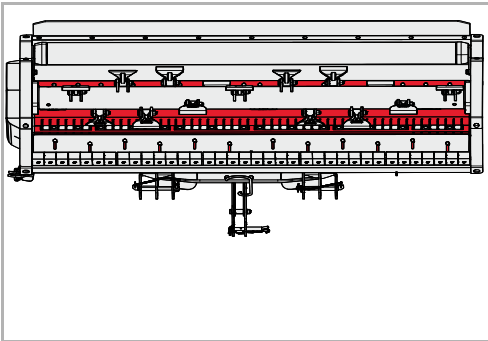
Panouri de avertizare cu instalație de iluminare

Pentru transportul mașinii pe șosea sunt disponibile panouri de avertizare cu instalație de iluminare integrată.



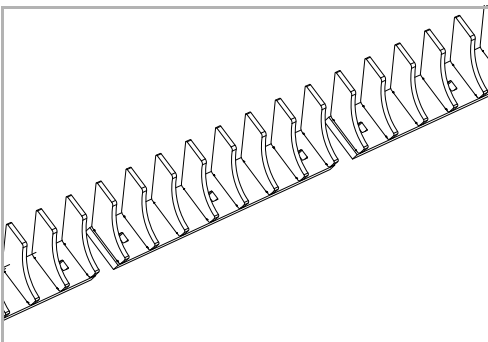
Insertie de uzură

O inserție din metal protejează carcasa împotriva uzurii.



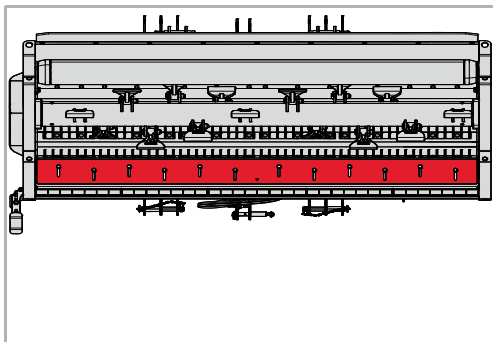
Bara de tocat mărunț

Bara de tocat mărunț optimizează alimentarea cu material. Astfel obțineți o mărunțire mai bună.



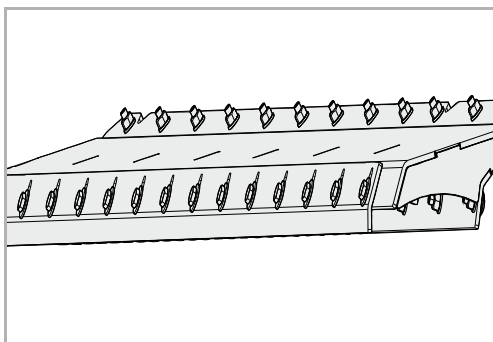
Echipament suplimentar

Șină de tăiere



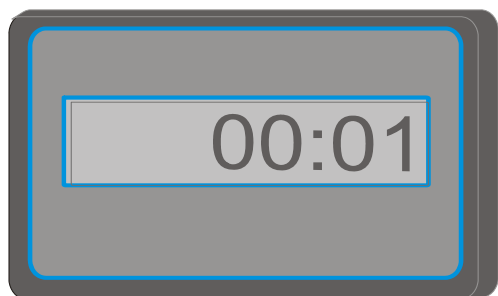
Cu ajutorul unei șine de tăiere se poate modifica gradul de mărunțire. Astfel puteți să determinați cât de fin urmează să fie mărunțit materialul.

Prelungitor de evacuare



Pentru depunerea materialului tăiat în fața valțului de reazem aveți nevoie de un prelungitor de evacuare, care se montează în locul protecției contra pietrelor instalată din fabricație. Depunerea materialului tăiat în fața valțului de reazem poate fi avantajoasă în cazul utilizării mașinii pe suprafețe arabile.

Contorul orelor de funcționare



Un contor electronic al orelor de funcționare indică durata de funcționare efectivă. Astfel pot fi înregistrate cu exactitate date și folosite de exemplu pentru calcule.

Înlăturarea defecțiunilor

Defecțiunile pot fi deseori înlăturate ușor și rapid. În cazul unor probleme hidraulice verificați mai întâi:

- Sunt racordate corect furtunurile hidraulice?
- Este supapa de comandă de la tractor defectă?
Dacă da, înștiințați distribuitorul dumneavoastră.
- Este pompa hidraulică a tractorului defectă?
Dacă da, înștiințați distribuitorul dumneavoastră.

Înainte de a apela la serviciul de asistență pentru clienți, vă rugăm să verificați cu ajutorul tabelelor următoare dacă puteți să înlăturați dumneavoastră defecțiunea.

Defecțiune	Cauză	Soluționare
Vibrații puternice și dezvoltare de zgomot puternic	Sculele sunt uzate	Schimbați sculele
	Una sau mai multe scule lipsesc	Înlocuiți sculele
	Sculele sunt deteriorate	Schimbați sculele
	Lagărele pentru rotor sunt uzate	Dispuneți schimbarea lagărelor
	Obiecte străine sunt înfășurate în jurul rotorului, de exemplu sârmă	Înlăturați obiectele străine
	Sculele s-au slăbit	Strângeți ferm piulițele la șuruburi
	Turația prizei de putere nu este reglată corect	Reglați o turație potrivită la priza de putere
	Rotorul nu este echilibrat corect	Verificați echilibrarea într-un atelier de specialitate calificat și dispuneți eventual reechilibrarea rotorului
Uzură rapidă a sculelor	Sculele lucrează prea adânc	Reglați corect adâncimea de lucru
Tăiere necorespunzătoare și distribuire neuniformă a materialului tăiat	Viteză de deplasare prea mare	Micșorați viteza de deplasare
	Sculele lucrează prea adânc	Reglați corect adâncimea de lucru
	Sculele lucrează prea sus	Reglați corect adâncimea de lucru
	Cureaua de acționare uzată	Înlocuiți setul de curele de acționare
	Cureaua de acționare nu este tensionată suficient	Verificați tensionarea curelei de acționare și eventual corectați tensionarea
	Turația prizei de putere a tractorului este prea scăzută	Măriți turația
	Sculele sunt uzate	Schimbați sculele
	Mașina nu este poziționată paralel față de sol	Reglați mașina corect

Înlăturarea defecțiunilor

Defecțiune	Cauză	Soluționare
Rotorul nu se rotește	Rotorul este blocat de corpuri străine	Înlăturați corpurile străine
	Cuplajul de devans din arborele articulat sau de la transmisie este montat greșit	Dispuneți montajul corect al cuplajului de devans
Arborele articulat se rotește, rotorul însă nu	Cureaua de acționare ruptă	Schimbați cureaua de acționare
Zgomote neobișnuite de la arborele articulat	Lubrifiere deficientă	Lubrificați arborele articulat
Supraîncălzirea transmisiei	Specificația uleiului greșită	Schimbați uleiul și alegeți un ulei cu specificația corectă
	Ulei prea vechi	Schimbați uleiul
	Nivelul uleiului prea scăzut	Umpleți ulei până la muchia inferioară a deschizăturii de control
	Suprasolicitarea mașinii	Mențineți turația în domeniul corect, adaptați viteza de deplasare la lucrare, respectați domeniul de putere (evitați vegetația prea mare sau crengile prea groase)
Uzură mare a curelelor de acționare Curelele de acționare se încing la funcționare Transmiterea forței nu este optimă	Sculele lucrează prea adânc și ating solul	Reglați corect adâncimea de lucru
	Roțile de curea nu sunt aliniate paralel	Dispuneți alinierea corectă a roților de curea
	Cureaua de acționare este uzată	Schimbați cureaua de acționare
	Cureaua de acționare nu este tensionată	Verificați dispozitivul de tensionare
Pierderi de ulei la transmisie sau la lagărul central	Inele de etanșare uzate sau deteriorate	Dispuneți schimbarea inelelor de etanșare
Ruperea elementelor de acționare	Mașina a fost pornită brusc sau este blocată de corpuri străine	Dispuneți schimbarea elementului de acționare defect. Porniți mașina lent.

Eliminarea ca deșeu a mașinii

Dacă mașina iese din uz într-o bună zi, aceasta trebuie eliminată ca deșeu conform prescripțiilor. Vă rugăm să aveți în vedere dispozițiile actuale de eliminare ca deșeu aflate în vigoare.

Piese de metal

Toate componentele pot fi predate în vederea valorificării fierului vechi.

Piese din plastic

Toate piesele din plastic sunt marcate și pot fi reutilizate.

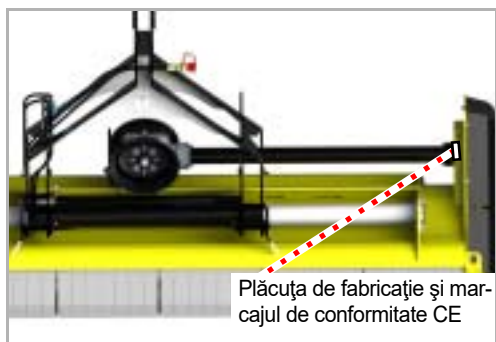
Ulei

Captați uleiul din instalația hidraulică într-un recipient adecvat și eliminați-l ca deșeu la un centru de colectare a uleiului uzat.

Declarația de conformitate CE

**Directiva CE
2006/42/CE**

**Müthing GmbH & Co. KG Soest
Am Silberg 23
D-59494 Soest**



Plăcuța de fabricație și marcajul de conformitate CE

declară pe proprie răspundere că produsul următor corespunde directivei CE 2006/42/CE:

MU-M Vario și echipamente suplimentare

Soest, la 19.07.2016

Christian Jungmann
Director general și împuternicit cu alcătuirea documentațiilor tehnice

Copia plăcuței de fabricație / înregistrarea numărului de serie

Tipul mașinii:

Lățimea de lucru:

Numărul de serie:

Anul fabricației:

A			
Adâncimea de lucru	31		
Angajator	8		
Ansambluri	23		
C			
Caracteristicile distinctive	22		
Cota G	15		
Cuplarea	27		
Cupluri de strângere			
Generalități	51		
Curățare	45		
D			
Date tehnice	24		
Declarație de conformitate	68		
Defecțiuni	65		
Distanța centrului de greutate	15		
Domeniul de utilizare	21		
Bătător cu ciocănele	21		
Cuțite cu cercl M	21		
Cuțite Y duble	21		
E			
Echipament hidraulic			
Racordare	30		
Echipament suplimentar	63		
Bara de tocat mărunț	63		
Contorul orelor de funcționare	64		
Insertie de uzură	63		
Panouri de avertizare cu instalație de iluminare	63		
Protecție contra pietrelor sus	64		
Șină de tăiere	64		
Echipamentul electric			
Racordare	30		
Etichete adezive, a se vedea Pictograme de securitate			
G			
Grupa de persoane vizată	8		
I			
Îmbinări filetate	51		
Indicații de direcție	13		
Îngrijire	45		
Instructaj	8		
Întreținerea curentă			
Indicații generale	49		
Intervale de întreținere curentă	52		
Planul general al punctelor de lubrifiere	54		
Securitatea	48		
L			
Lubrifierea lagărelor	53		
Lucrare	42		
M			
Mașina			
Depozitare	47		
Măsuri de protecție			
Uleiuri sau lubrifianți	49		
P			
Pachet de livrare	26		
Panouri de avertizare	39		
Parcare	46		
Parcarea mașinii în condiții de siguranță	46		
Pictograme	9		
Pictograme de securitate	10		
Semnificație	11		
Poziția de lucru	40		
R			
Racordare			
Echipament hidraulic	30		
Echipamentul electric	30		
S			
Securitatea	10		
Balastarea minimă	15		
Capacitatea portantă a anvelopelor	15		
Comportament de deplasare și frânare modificat	17		
Cuplarea	14		
Curățare	20		
Decuplarea	19		
Distanța centrului de greutate	15		
Instruire agricolă	13		
Intervale de îngrijire și de întreținere curentă	19		
Lucrări de îngrijire și de întreținere curentă	19		
Lucrări de sudură	20		
Masa totală	15		
Pictograme de securitate	10		
Punerea în funcțiune	17		
Sarcinile pe osii	15		
Transportul persoanelor pe mașină	17		
Utilizarea conformă cu destinația	21		
Verificarea îmbinărilor filetate	20		
Simboluri	9		
T			
Transportul fără cuplare	39		

