

## NÁVOD NA POUŽÍVANIE

SK | Preklad originálu

MU-M Vario

OD SÉRIE 2016

VYDANIE 04.2021

ČÍSLO VÝROBKU MU-M\_BA\_16\_SK\_2021-04

# Identifikácia stroja

Aby vám predajca dokázal čo najrýchlejšie pomôcť, vyžaduje niektoré údaje k vášmu stroju.  
Údaje zadajte, prosím, tu.

Názov

Pracovná šírka

hmotnosť

Číslo stroja

Prídavné vybavenie

Adresa predajcu

Adresa výrobcu

Müthing GmbH & Co. KG Soest  
Am Silberg 23  
59494 Soest  
Nemecko

# Vyhlásenie o odovzdaní

- Tento list vyplňte spolu s vaším predajcom.
- Tento list potom oddelte od návodu na používanie a zašlite ho v priebehu 10 dní po dodaní výrobcovi. Iba tak sa stane účinná záruka od dátumu dodania

Na  
Firma Müthing GmbH & Co. KG Soest  
Am Silberberg 23  
59494 Soest  
Nemecko

Dole označený stroj som získal(-a) od firmy Müthing GmbH & Co. KG Soest a potvrdzujem kompletnú dodávku a odovzдание stroja, vrátane návodu na používanie a zoznamu náhradných dielov, ako aj zaučenia do obsluhy stroja s bezpečnostnými a výstražnými upozoreniami prostredníctvom vášho predajného partnera.

Okrem toho potvrdzujem, že som si prečítal(-a) a pochopil(-a) návod na používanie a som uzrozumený(-á) s pokynmi, ktoré sú v ňom obsiahnuté. Toto platí predovšetkým pre kapitolu „Bezpečnosť“.

Zákazník

Priezvisko		Meno	
Ulica			
PSČ		Mesto	
Telefón		Fax	
E-mail		Dátum	

stroj

stroj	MU-	Sériové číslo	
Pracovná šírka		Prevodovka	
Montáž pevná		Montáž posuvná	
Rok výroby		Dátum dodania	
Dodal			

Podpis zákazníka

Podpis a pečiatka predajného partnera

# Vyhlásenie o odovzdaní



# Vyhlásenie o odovzdaní – kópia

– Tento list ostáva zákazníkovi v návode na používanie

Dole označený stroj som získal(-a) od firmy Müthing GmbH & Co. KG Soest a potvrdzujem kompletnú dodávku a odovzdanie stroja, vrátane návodu na používanie a zoznamu náhradných dielov, ako aj zaučenia do obsluhy stroja s bezpečnostnými a výstražnými upozoreniami prostredníctvom vášho predajného partnera.

Okrem toho potvrdzujem, že som si prečítal(-a) a pochopil(-a) návod na používanie a som uzrozmeneý(-á) s pokynmi, ktoré sú v ňom obsiahnuté. Toto platí predovšetkým pre kapitolu „Bezpečnosť“.

Zákazník

Priezvisko		Meno	
Ulica			
PSČ		Mesto	
Telefón		Fax	
E-mail		Dátum	

stroj

stroj	MU-	Sériové číslo	
Pracovná šírka		Prevodovka	
Montáž pevná		Montáž posuvná	
Rok výroby		Dátum dodania	
Dodal			

Podpis zákazníka

Podpis a pečiatka predajného partnera



<b>Vyhlasenie o odovzdaní</b> .....	<b>3</b>	<b>Odstavenie a skladovanie</b> .....	<b>46</b>
<b>Vyhlasenie o odovzdaní – kópia</b> .....	<b>5</b>	Stroj bezpečne odstavte	46
<b>K tomuto návodu na používanie</b> .....	<b>8</b>	Skladovanie stroja	47
Cieľová skupina	8	<b>Údržba</b> .....	<b>48</b>
Bezpečnosť	8	Pre vašu bezpečnosť	48
Oboznámenie	8	Všeobecné upozornenia	49
Súvisiace dokumenty	8	Intervaly údržby a nastavovacie práce	52
Symboly	9	Mazacie práce	53
<b>Bezpečnosť</b> .....	<b>10</b>	Kardanový hriadeľ	55
Pre vašu bezpečnosť	10	Prevodový olej	56
Bezpečnostné grafické značky	10	Nástroje	57
Definície	13	klinový remeň	59
Kto smie obsluhovať stroj?	13	Lyžiny	62
Pripojenie	14	<b>Prídavné vybavenie</b> .....	<b>63</b>
Vzdialenosť ťažiska	15	Výstražné tabule s predprípravou osvetlenia	63
Jazda po ceste	17	63	
Uvedenie do prevádzky	17	Opotrebovateľná vložka	63
Odpojenie	19	Lišta na krátku sečku	63
Starostlivosť a údržba	19	Rezacia lišta	64
Ďalšie predpisy	20	Predĺženie vyhadzovania	64
<b>Zoznámenie sa so strojom</b> .....	<b>21</b>	Počítadlo prevádzkových hodín	64
Oblasť použitia stroja	21	<b>Odstraňovanie porúch</b> .....	<b>65</b>
Vlastnosti stroja	22	<b>Likvidácia stroja</b> .....	<b>67</b>
označení konštrukčných skupín	23	<b>vyhlásenie o súlade so smernicami EÚ</b> ..	<b>68</b>
Technické údaje	24	Smernica ES	
<b>Dodanie a montáž</b> .....	<b>26</b>	2006/42/ES	68
Kontrola rozsahu dodávky	26	<b>Index</b> .....	<b>69</b>
<b>Montáž stroja</b> .....	<b>27</b>	<b>Notizen</b> .....	<b>71</b>
Pripojenie na traktor	27	<b>Notizen</b> .....	<b>72</b>
Kardanový hriadeľ	29		
Hydraulika	30		
Elektrika	30		
<b>Príprava</b> .....	<b>31</b>		
Pracovná hĺbka	31		
Rezacia lišta [+]	33		
Odkladanie posekanej hmoty	34		
<b>Jazdy po ceste</b> .....	<b>38</b>		
Prepravná poloha	38		
Dolný záves	38		
Riadiace jednotky	38		
Výstražné tabule [+]	39		
Preprava bez pripojenia	39		
<b>Mulčovanie</b> .....	<b>40</b>		
pracovná pozícia	40		
Práca	42		
<b>Čistenie a starostlivosť</b> .....	<b>45</b>		
Čistenie	45		
Starostlivosť	45		

# K tomuto návodu na používanie

## Ciel'ová skupina

Tento návod na používanie sa zameriava na kvalifikovaných poľnohospodárov a osoby, ktoré sú inak kvalifikované na činnosti v poľnohospodárstve a obdržali zaškolenie do zaobchádzania s týmto strojom.

## Bezpečnosť

Pred uvedením stroja do prevádzky alebo pred montážou stroja sa oboznámte s obsahom tohto návodu na používanie relevantným pre vašu činnosť. V každom prípade si prečítajte bezpečnostné pokyny v kapitole „Bezpečnosť“ a dodržiavajte výstražné upozornenia v jednotlivých kapitolách. Dosiahnete tak optimálne pracovné výsledky a budete pracovať bezpečne.

## Ako zamestnávateľ

Personál zaučte pred prvým uvedením stroja do prevádzky do bezpečného zaobchádzania so strojom. Nevyškolené alebo nepovolane osoby nesmú stroj používať.

Do zaučenia patria:

- U personálu kontrola predpokladov na bezpečné zaobchádzanie so strojom.
- Vydanie návodu na používanie a relevantných súvisiacich dokumentov alebo intenzívne zaučenie, ktoré zahŕňa predovšetkým bezpečné zaobchádzanie so strojom.

## Pravidelné poučenia

Personál pravidelne poučajte, minimálne však jedenkrát ročne, o základných opatreniach chovania sa na účely bezpečného zaobchádzania so strojom.

## Oboznámenie

Váš predajca vás zaučí do obsluhy, bezpečnej prevádzky a starostlivosti o stroj. Bez zaučenia je zakázané uvedenie do prevádzky.

## Súvisiace dokumenty

Okrem tohto návodu na používanie sú ďalšie dokumenty súčasťou stroja:

vyhlásenie o súlade so smernicami EÚ	Súčasť tohto návodu na používanie → Kapitola »vyhlásenie o súlade so smernicami EÚ«, strana 68
Zoznam náhradných dielov	Súčasť dodávky s týmto strojom
Návod na používanie kardanového hriadeľa	Súčasť dodávky s týmto strojom

# K tomuto návodu na používanie

## Symboly

Na prehľadné zobrazenie textov sme použili rôzne symboly. Tieto sú vysvetlené následne:

- Bod sa nachádza pri vymenovániach
- ▶ Trojuholník sa nachádza pred činnosťami, ktoré sa majú vykonať

→ Šípka zobrazuje krížové odkazy na iné miesta v texte

[+] Znak Plus signalizuje, že ide o prídavné vybavenie, ktoré nie je obsiahnuté v štandardnom vyhotovení.

## Piktogramy

Okrem toho používame piktogramy, ktoré vám pomôžu pri hľadaní miest v texte:



Výstražný trojuholník upozorňuje na výstražné upozornenia. Pri nedodržaní môžu byť následkom:

- Stredne ťažké až ťažké poranenia
- Smrteľné úrazy

Výstražné upozornenia nájdete priradené k jednotlivým konaniam, pred každým vykonaním je dôležité dodržanie výstražných upozornení.

V kapitole »Bezpečnosť« dodatočne nájdete bezpečnostné pokyny, ktoré nie je možné priradiť k jednotlivým konaniam, ktoré však posilnia vaše konanie s uvedomovaním si bezpečnosti v rôznych situáciách.



Tu získate dôležité upozornenia k stroju. Pri nedodržaní môžu byť následkom:

- Hrubé chyby vo funkcii stroja
- škody na stroji



Táto značka zobrazuje informácie, tipy a upozornenia k obsluhu.



Táto značka oznamuje tipy pri montážnych alebo nastavovacích prácach.



Táto značka uvádza príklady, ktoré slúžia na lepšie pochopenie.

Miesta v texte, ktoré sa vzťahujú iba na jednotlivé stroje alebo na podmienky, majú farebný podklad. Za podkladom platí text opäť pre všetky stroje. Napríklad:

### Iba pre MU-Farmer/S s tlakovzdušnou brzdovou sústavou

- ▶ Pripojte brzdové hadice
- ▶ Pripojte hydraulické hadice

## Pre vašu bezpečnosť

V tejto kapitole nájdete všeobecné upozornenia k bezpečnosti. Jednotlivé kapitoly návodu na používanie obsahujú dodatočne výstražné upozornenia, ktoré tu nie sú opísané. Dodržiavajte bezpečnostné pokyny:

- V záujme vašej vlastnej bezpečnosti
- V záujme bezpečnosti vašich blízkych
- Na zaručenie bezpečnosti stroja

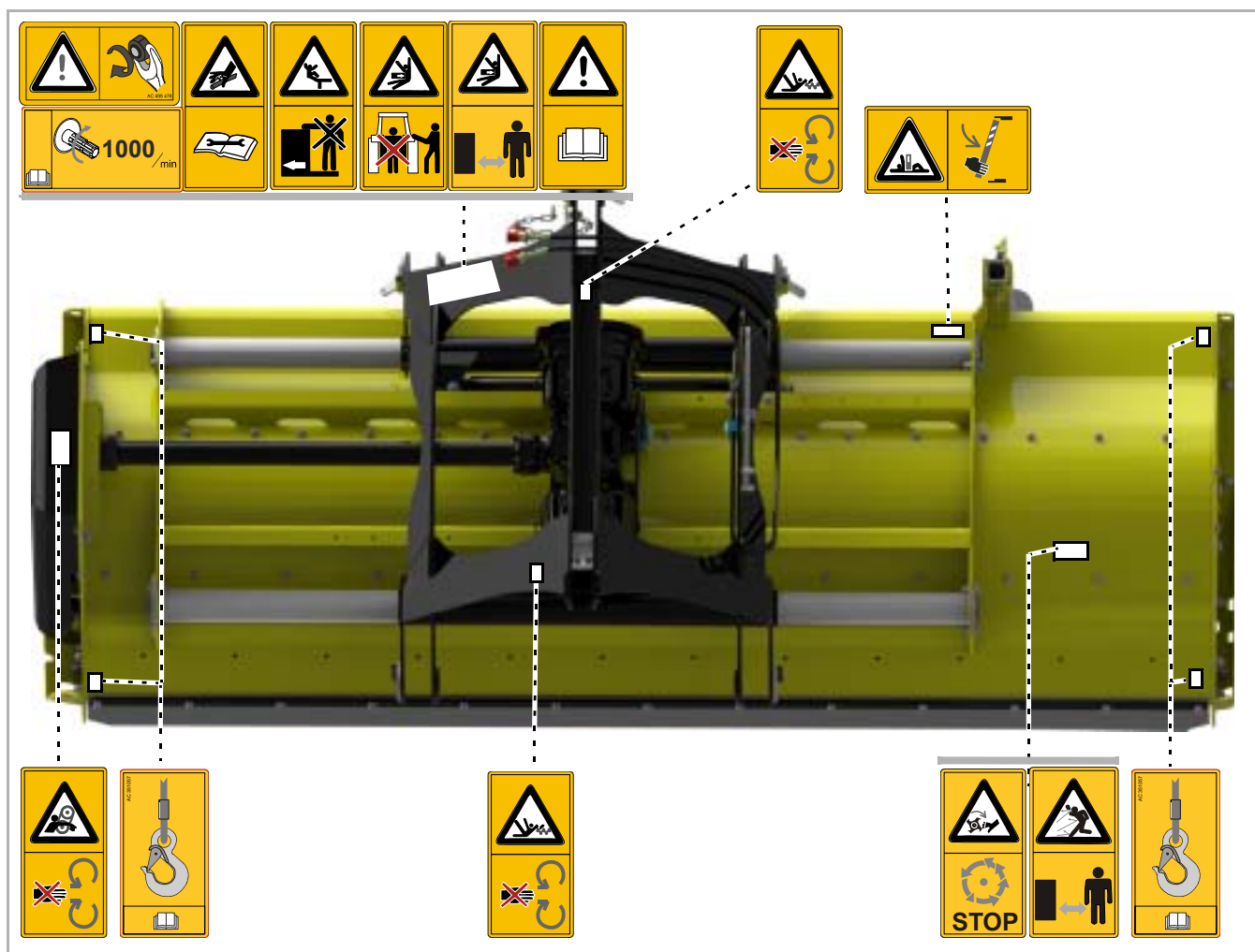
Pri zaobchádzaní s poľnohospodárskymi strojmi môže pri nesprávnom chovaní sa vzniknúť rad nebezpečenstiev. Pracujte preto s mimoriadnou starostlivosťou a nikdy nie pod časovým tlakom.

### Ako zamestnávateľ

Tých, ktorí pracujú so strojom, informujte v pravidelných intervaloch o týchto bezpečnostných pokynoch a podľa zákonných predpisov.

## Bezpečnostné grafické značky

Na stroji sa nachádzajú nálepky, ktoré slúžia pre vašu bezpečnosť. Nálepky sa nesmú odstraňovať. Ak sa nálepky stali nečitateľnými alebo sa uvoľnili, môžete si nové nálepky objednať a nalepiť na príslušných miestach.



## Význam bezpečnostných grafických značiek



### Prečítajte si a dodržiavajte návod na používanie

Uvedenie do prevádzky je dovolené iba vtedy, keď ste si predtým prečítali návod na používanie a pochopili ste ho. Platí to predovšetkým pre bezpečnostné pokyny.



### Nezdržiavajte sa medzi traktorom a strojom

Predovšetkým pri pripájaní a odpájaní je zakázané zdržiavanie sa medzi traktorom a strojom pri bežiacom motore. Traktor sa musí dodatočne zaistiť proti uvedeniu do pohybu.



### Jazda na stroji je zakázaná

Následkom môžu byť závažné alebo smrteľné poranenia.



### Neodstraňujte ochranné zariadenia

Ochranné zariadenia neotvárajte ani neodstraňujte pri bežiacom motore traktora. Stroj nikdy neprevádzkujte bez ochranného zariadenia.



### Pozor – nebezpečenstvo vtiahnutia

Na kardanovom hriadeľi hrozí pri neodbornom zaobchádzaní nebezpečenstvo vtiahnutia.



### Pozor pri unikajúcej hydraulickej kvapaline

Netesnosti nevyhľadávajte bez ochrany. Do očí a kože môžu vniknúť jemné prúdy oleja pod vysokým tlakom. Dodržiavajte príslušné bezpečnostné pokyny uvedené v návode na používanie.



### Závesné oká

Stroj zdvíhajte iba na označených miestach pomocou prostriedkov na zdvíhanie bremien.



## Rotujúce alebo dobiehajúce diely stroja

K stroju sa priblížite až vtedy, keď sa diely stroja zastavia.



## Nebezpečenstvo vystreľovaných predmetov

Počas práce sa môžu strojom zachytiť predmety, ako napríklad kameň, a dostať sa smerom von. Osoby sa nesmú zdržiavať v nebezpečnej oblasti.



## Nebezpečenstvo v dôsledku pohyblivých dielov stroja

Počas prác sa nesmú osoby zdržiavať v nebezpečnej oblasti.



## Pozor – nebezpečenstvo prevrátenia

Stroj alebo diely sa môžu prevrátiť. Pred pobytom v nebezpečnej oblasti namontujte odstavňé nohy. Pri odpájaní použite určené oporné nohy a stroj odstavte na pevnom podklade.



## Nezdržiavajte sa v oblasti otáčania

V oblasti otáčania hrozí akútne nebezpečenstvo poranenia v dôsledku otáčajúcich sa alebo sklápajúcich sa dielov stroja.



## Dodržiavajte otáčky vývodového hriadeľa

Kardanový hriadeľ pripojte na vývodový hriadeľ s vhodnými ot./min. Pri všetkých prácach na stroji vypnite vývodový hriadeľ.



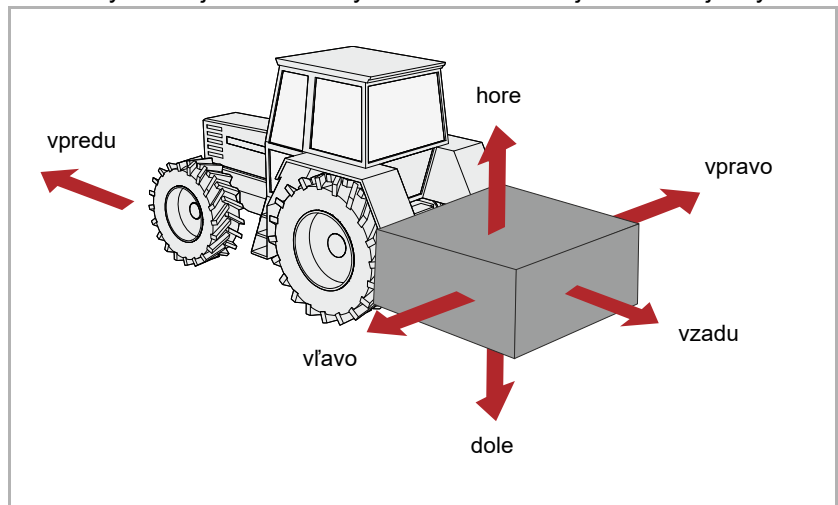
## Dotiahnite skrutky

Po prvých prevádzkových hodinách a podľa potreby sa musia prekontrolovať všetky skrutky a v prípade potreby sa musia dotiahnuť. V dôsledku vibrácií sa môžu skrutkové spoje uvoľniť.



## Definície

Pri všetkých údajoch smeru vychádzame zo stroja v smere jazdy:



## Kto smie obsluhovať stroj?

### Iba kvalifikované osoby

Stroj smú obsluhovať, udržiavať alebo opravovať iba osoby, ktoré sú na to kvalifikované a informovali sa o nebezpečenstvách pri zaobchádzaní so strojom. Takéto osoby majú spravidla poľnohospodárske vzdelanie alebo boli porovnateľne intenzívne zaučené.

## Pripojenie

### Zvýšené nebezpečenstvo poranenia

Pri pripájaní stroja na traktor hrozí zvýšené nebezpečenstvo poranenia. Preto:

- Stroj pripájajte iba na nadvihnutý transportný podvozok
- Traktor zaistite proti uvedeniu do pohybu
- Kategória traktora a stroja musí byť rovnaká
- Pri pripájaní nikdy nestojte medzi traktorom a strojom
- Trojbodový zdvíhací záves ovládajte pomaly a opatrne

Pri nedodržaní môžu byť následkom závažné alebo smrteľné poranenia.

### Vykonanie elektrických pripojení po montáži

Keď montujete osvetľovacie zariadenie, nesmie byť prívod prúdu pripojený k traktor. Skraty a poškodenia na elektronike sú možné.

### Pripájanie hydrauliky iba bez tlaku

Hydraulické hadice pripájajte na hydrauliku traktora až vtedy, keď bude hydraulický systém na strane traktora a stroja bez tlaku. Hydraulický systém, ktorý je pod tlakom, môže aktivovať neúmyselné pohyby na stroji.

### Vysoký tlak v hydraulickom systéme

Hydraulický systém je pod vysokým tlakom. Všetky vedenia, hadice a skrutkové spoje pravidelne kontrolujte na prítomnosť netesností a na zvonku rozpoznateľné škody. Pri vyhľadávaní netesností používajte iba vhodné pomocné prostriedky. Poškodenia bezodkladne odstráňte. Vystrekujúci olej môže viesť k poraneniám a k požiarom. Pri poraneniach ihneď vyhľadajte lekára.

### Farebné označenie hydraulických hadíc

Aby sa zabránilo chybej obsluhu, mali by byť zásuvky a zástrčky hydraulických spojov medzi traktorom a strojom farebne označené. Nesprávne pripojené hydraulické hadice môžu iniciovať nepredvídané pohyby na stroji.

## Vzdialenosť ťažiska

### Dodržiť celkovú hmotnosť, zaťaženia náprav, nosnosť pneumatík a minimálne vyváženie

Čelná alebo zadná montáž strojov nesmie viesť k prekročeniu prípustnej celkovej hmotnosti, prípustných zaťažení náprav a nosnosti pneumatík traktora. Predná náprava musí byť zaťažená na zachovanie riaditeľnosti minimálne 20 % pohotovostnej hmotnosti traktora.

S trochou výpočtov môžete stanoviť:

- Celková hmotnosť
- Zaťaženia náprav
- Nosnosť pneumatík a
- Minimálne vyváženie

Pre výpočet potrebujete nasledujúce údaje:

Údaje z návodu na používanie traktora:

- (A) Pohotovostná hmotnosť
- (B) Zaťaženie prednej nápravy
- (C) Zaťaženie zadnej nápravy

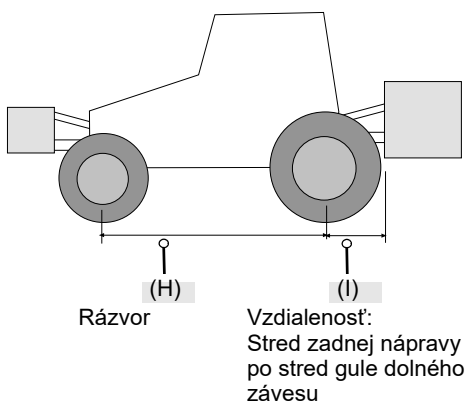
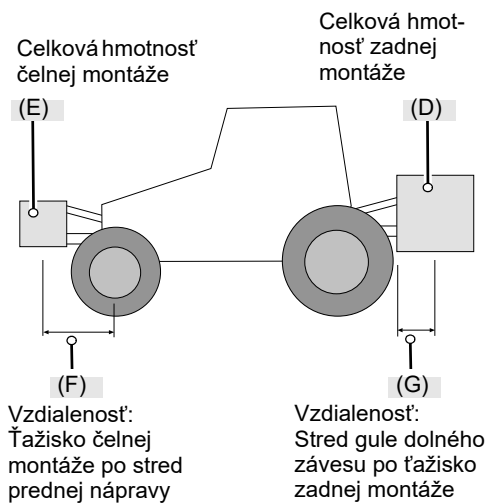
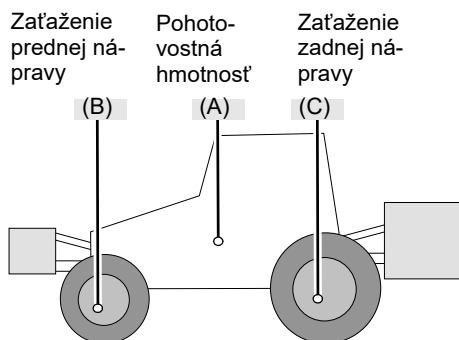
Zohľadnite, prosím, napríklad aj hmotnosti vody v pneumatikách, prídavného vybavenia a pod.

Údaje z tohto návodu na používanie:

- (D) Celková hmotnosť stroja so zadnou montážou, pri zavesených strojoch zaťaženie na guľu závesného zariadenia
- (E) Celková hmotnosť stroja s čelnou montážou
- (F) Vzďialenosť medzi ťažiskom stroja s čelnou montážou a stredom prednej nápravy
- (G) Vzďialenosť medzi stredom guľe dolného závesu a ťažiskom stroja so zadnou montážou. Pri zavesených strojoch je  $G=0$ .

Údaje, ktoré zistíte meraním:

- (H) Rázvor traktora
- (I) Vzďialenosť medzi stredom zadnej nápravy a stredom guľe dolného závesu



# Bezpečnosť

## Výpočet

Zistené hodnoty teraz môžete použiť vo vzorcoch.

### Vyváženie pomocou čel- ných závaží

Výpočet **vyváženia pomocou čelných závaží**  
pri strojoch so zadnou montážou.

$$\text{Čelné závažie v kg} = \frac{D \times (I + G) - (B \times H) + (0,2 \times A \times H)}{F + H}$$

### Vyváženie pomocou zad- ných závaží

Výpočet **vyváženia pomocou zadných závaží**  
pri strojoch s čelnou montážou.

$$\text{Zadné závažie v kg} = \frac{(E \times F) - (C \times H) + (0,45 \times A \times H)}{H + I + G}$$

### Zaťaženie prednej nápravy

Výpočet **skutočného zaťaženia prednej nápravy**

$$\begin{array}{l} \text{Zaťaženie} \quad \text{prednej} \quad \text{nápravy} \quad \text{v kg} \quad = \\ \frac{E \times (F + H) + (B \times H) - D \times (I + G)}{H} \end{array}$$

### Celková hmotnosť

Výpočet **skutočnej celkovej hmotnosti**

$$\text{Celková hmotnosť} = E + A + D$$

### Zaťaženie zadnej nápravy

Výpočet **skutočného zaťaženia zadnej nápravy**

Zaťaženie prednej nápravy v kg = skutočná celková hmotnosť – skutočné zaťaženie prednej nápravy

### Nosnosť pneumatík

Údaje k nosnosti pneumatík pre predné a zadné pneumatiky nájdete v podkladoch výrobcu pneumatík.

- Nosnosť pneumatík vpredu vyplýva pri dvoch pneumatikách z dvojnásobne prípustnej nosnosti pneumatík pre prednú pneumatiku.
- Nosnosť pneumatík vzadu vyplýva pri dvoch pneumatikách z dvojnásobne prípustnej nosnosti pneumatík pre zadnú pneumatiku.

### Vyhodnotenie

Prekontrolujte, či sú splnené nasledujúce podmienky:

- Skutočné hodnoty pre zaťaženie zadnej nápravy musia byť menšie, ako prípustné hodnoty z návodu na používanie traktora.
- Nosnosť pneumatík musí byť väčšia, ako hodnoty pre zaťaženie zadnej nápravy z návodu na používanie.
- Skutočná celková hmotnosť musí byť menšia ako prípustná hodnota pre celkovú hmotnosť z návodu na používanie traktora.

Keď tieto podmienky nie sú splnené, nesmie sa stroj namontovať na traktor.



Keď disponujete dostatočne veľkou váhou na dvore, môžete celkovú hmotnosť a zaťaženie zadnej nápravy stanoviť zvažovaním.

## Jazda po ceste

### **Dbanie na stav prípustný podľa dopravných predpisov**

Keď so strojom jazdíte po verejných komunikáciách, musí stroj zodpovedať aktuálnym dopravným predpisom. K tomu patria napríklad:

- Montáž osvetľovacích, výstražných a ochranných zariadení
- Dodržiavanie prípustných prepravných širok a hmotností, zaťaženi náprav, nosnosti pneumatík a celkových hmotností

Pri nedodržaní dopravných predpisov ručia vodič a držiteľ vozidla.

### **Zatvorenie guľových kohútov**

Ak sú k dispozícii hydraulické vedenia alebo valce na podvozku, musia sa zatvoriť guľové kohúty pre jazdu po ceste. V dôsledku ovládania riadiacich jednotiek v traktore z nedopatrenia sa môžu iniciovať pohyby na stroji. Následkom môžu byť nehody alebo škody na stroji.

### **Kontrola uvoľňovacích lán pri rýchl spojkách**

Uvoľňovacie laná musia voľne visieť a nesmú sa iniciovať v hlbkej polohe. Namontované stroje sa inak môžu samočinne uvoľniť z trojbodovej spojky.

### **Jazda na stroji je zakázaná**

Na stroji nikdy neprepravujte osoby ani predmety. Jazda na stroji je životu nebezpečná a je prísne zakázaná.

### **Zohľadňovanie zmenených jazdných a brzdných vlastností**

Namontovaním stroja sa menia jazdné a brzdné vlastnosti. Predovšetkým pri jazdách v zákrutách zohľadňujte široké vyloženie a zotrvačnú hmotnosť stroja. Neprispôsobený spôsob jazdy môže viesť k nehodám.

### **Jazdite s prispôsobenou rýchlosťou**

Rýchlosť jazdy vždy prispôbajte pomerom na veste. Pri zlých pomeroch na ceste a pri príliš vysokých rýchlostiach sa môžu vyskytovať veľmi vysoké sily, ktoré silno zaťažia alebo preťažia traktor a stroj. Jazda s neprispôsobenou rýchlosťou môže viesť k škodám na stroji a k nehodám.

## Uvedenie do prevádzky

### **Prvé uvedenie do prevádzky iba po zaučení**

Stroj sa smie uviesť prvýkrát do prevádzky iba po zaučení zamestnancom predajného partnera, zástupcom podniku alebo zamestnancom výrobcu. Pri uvedení stroja do prevádzky bez zaučenia sa môžu v dôsledku chybnéj obsluhy spôsobiť škody na stroji alebo môže dôjsť k nehodám.

### **Dbajte na technicky bezchybný stav**

Stroj uvádzajte do prevádzky iba v technicky bezchybnom stave. Pred použitím pri tom prekontrolujte všetky dôležité konštrukčné diely a vymeňte chybné konštrukčné diely. Chybné konštrukčné diely môžu spôsobiť hmotné škody a poranenia osôb.

## **Neodstraňujte ochranné zariadenia**

Ochranné zariadenia sa nesmú odstraňovať ani obchádzať. Pred použitím prekontrolujte všetky ochranné zariadenia. Nechránené diely stroja môžu spôsobiť ťažké alebo smrteľné poranenia.

## **Jazda na stroji je zakázaná**

Na stroji nikdy neprepravujte osoby ani predmety. Jazda na stroji je životu nebezpečná a je prísne zakázaná.

## **Výška stroja a nadzemných vedení**

Ak sa pri sklápaní alebo vyklápaní prekročí výška 4,00 m, potom stroj v žiadnom prípade nevyklápanie v blízkosti nadzemných vedení pod prúdom! Napätie môže preskočiť. Keď došlo ku kontaktu stroja s nadzemným vedením pod prúdom:

- Neopúšťajte kabínu traktora
- Nedotýkajte sa kovových dielov stroja na traktore
- Nevytvárajte vodivé spojenie so zemou
- Osoby varujte, aby sa nepribližovali k stroju alebo k traktoru
- Počkajte na pomoc profesionálnych záchranných síl, pretože nadzemné vedenie pod prúdom sa musí najskôr vypnúť

Pod nadzemným vedením pod prúdom taktiež nikdy nevystupujte na stroj. Napätie môže preskočiť aj bez priameho dotyku.

## **Kontrola nebezpečnej oblasti**

Pred jazdou, vyklápaním, uvedením do prevádzky a počas prevádzky prekontrolujte nebezpečnú oblasť stroja. Dbajte na dostatočný výhľad. Rozbehnite sa až vtedy, keď sa v nebezpečnej oblasti nenachádzajú žiadne osoby ani predmety. Údaje k nebezpečnej oblasti nájdete v príslušnej kapitole.

→ Kapitola »Mulčovanie«, odsek »Práca«, strana 42.

Za nevýhodných predpokladov sa môžu diely s vysokou rýchlosťou vystreliť zo stroja. Nebezpečná oblasť, predovšetkým pred a za strojom, musí byť pred uvedením do prevádzky bez osôb, zvierat alebo predmetov.

Používanie stroja bez kontroly nebezpečnej oblasti môže viesť k závažným alebo smrteľným nehodám.

## **Dotiahnutie skrutiek a matic**

Skrutky a matice pravidelne kontrolujte na pevné utiahnutie a v prípade potreby ich dotiahnite. Počas prevádzky sa môžu skrutky nepozorovane uvoľniť. Následkom môžu byť škody na stroji alebo nehody.

## **Správanie sa v prípade porúch**

Pri poruchách funkcie stroj ihneď zastavte a zaistite. Poruchu ihneď odstráňte alebo poverte autorizovaný servis. Ďalšie prevádzkovanie stroja môže viesť k škodám na stroji alebo k nehodám.

## Odpojenie

### Zvýšené nebezpečenstvo poranenia

Pri odpájaní stroja z traktora hrozí zvýšené nebezpečenstvo poranenia. Preto:

- Traktor zaistíte proti uvedeniu do pohybu
- Pri odpájaní nikdy nestojte medzi traktorom a strojom
- Trojbodový zdvíhací záves ovládajte pomaly a opatrne
- Dbajte na rovnú a bezpečnú odstavnú plochu pre stroj
- Hydraulické hadice odpájajte až vtedy, keď bude hydraulický systém na strane traktora a stroja bez tlaku

Pri nedodržaní môžu byť následkom závažné alebo smrteľné poranenia.

## Starostlivosť a údržba

### Dodržiavanie intervalov starostlivosti a údržby

Dodržiavajte predpísané lehoty opakujúcich sa kontrol alebo prehliadok, ktoré sú uvedené v návode na používanie. Pri nedodržaní lehôt môžu byť následkom škody na stroji, zlá kvalita práce alebo nehody.

### Používanie náhradných dielov rovnakých vlastností

Veľa konštrukčných dielov má špeciálne vlastnosti, ktoré sú rozhodujúce pre stabilitu a funkciu stroja.

Pri výmene konštrukčných dielov musia byť zaručené rozmery, pevnosť a kvalita materiálu. Odporúčame používať iba originálne náhradné diely.

Pri použití náhradných dielov, ktoré nezodpovedajú požiadavkám, môžu byť následkom škody na stroji alebo zlý pracovný výkon.

### Pri všetkých prácach týkajúcich sa starostlivosti a údržbových prácach:

- Vypnite vývodový hriadeľ
- Hydraulický systém zbavte tlaku
- Podľa možnosti odpojte traktor
- Dbajte na bezpečnú polohu stroja, v prípade potreby ho dodatočne podprite
- Diely stroja nepoužívajte ako pomôcky na vystupovanie, ale používajte bezpečnostne orientované pomôcky na vystupovanie
- Stroj zaistíte proti uvedeniu do pohybu
- V žiadnom prípade nesiahajte do bežiaceho klinového remeňa

Iba pri dodržiavaní týchto predpisov je zaručená bezpečná práca počas prác týkajúcich sa starostlivosti alebo údržbových prác.

### Prerušenie prívodu prúdu

Pred prácou na elektrickom zariadení odpojte toto od prívodu elektrického prúdu. Zariadenia, ktoré sú pod prúdom, môžu spôsobiť hmotné škody a poranenia osôb.

## **Výmena hydraulických hadíc**

Každých šesť rokov vymieňajte hydraulické hadice. Hydraulické hadice starnú aj bez zjavných poškodení. Chybné hydraulické vedenia môžu viesť k ťažkým alebo smrteľným poraneniam.

## **Pozor pri čistení pomocou vysokotlakového čističa**

Stroj je možné čistiť vodou alebo prúdom pary. Ložiská, ventilátor, skrinku rozdeľovača signálu, plastové diely a hydraulické hadice čistite iba pomocou nízkeho tlaku. Príliš vysoký tlak môže spôsobiť škody na týchto dieloch.

## **Pred zväracími prácami odpojte batériu a alternátor**

Pred elektrickými zväracími prácami na namontovanom stroji odpojte batériu traktora a alternátor. Zabráňte tým škodám na elektrickom zariadení.

## **Uťahovanie skrutkových spojov**

Po prácach týkajúcich sa starostlivosti a po údržbových prácach opäť utiahnite predtým uvoľnené skrutkové spoje. V dôsledku voľných skrutkových spojov sa môžu počas práce nepozorovane uvoľniť skrutky a tým uvoľniť aj diely na stroji. Následkom môžu byť závažné poranenia osôb alebo hmotné škody.

## **Ďalšie predpisy**

### **Dodržiavanie predpisov**

Okrem týchto bezpečnostných pokynov dodržiavajte, prosím, aj:

- Predpisy na ochranu pred nehodami
- Všeobecne uznávané bezpečnostno-technické, pracovno-medicínske a právne dopravné nariadenia
- Upozornenia v tomto návode na používanie
- Prevádzkové, údržbové a udržiavacie predpisy



Táto kapitola obsahuje všeobecné údaje k vášmu stroju, ako aj informácie o:

- oblasti použitia
- vlastnostiach
- označení konštrukčných skupín
- Technické údaje

## Oblasť použitia stroja

Stroj sa smie používať podľa vybavenia nástrojmi iba na príslušný účel v poľnohospodárstve alebo v blízkych oblastiach.

Nástroj	Účel
Mulčovacie kladivo	Kosenie trávy, iného porastu alebo odrezkov do priemeru maximálne 5
Nôž M so závesným okom	Kosenie trávy, iného porastu alebo odrezkov do priemeru maximálne 2 cm. Nože so závesnými okami sa môžu vychyľovať do strany.
Trojité Y nôž	Ako pri noži M so závesným okom. Menšia potreba sily.

Pretože sú podmienky použitia veľmi rozdielne, musí používateľ dávať pozor predovšetkým na hranice výkonu stroja. Pri náznakoch preťaženia sa musí stroj ihneď zastaviť.

## Použitie v súlade s určením

Stroj sa smie používať iba na určené a v tomto návode na používanie opísané práce. Iné použitie alebo použitie prekračujúce tento rozsah je v rozpore s určením.

Príklady použitia v rozpore s určením:

- Preprava osôb alebo predmetov
- Rozdrobovanie iných ako uvedených výrobkov alebo vlastnosťami podobných výrobkov

→ »Oblasť použitia stroja«

- Prenos sily na iné predmety
- Pracovné hĺbky pod 25 mm pod zemou
- Akýkoľvek druh obrábania pôdy
- Použitie stroja v polohe, v ktorej nástroje neukazujú proti pôde, na-príklad vo vertikálnej polohe

Za škody, ktoré vzniknú z použitia v rozpore s určením, výrobca a predajca neručia. Riziko znáša samotný používateľ.

# Zoznámenie sa so strojom

## Vlastnosti stroja

### **Robustná skriňa s optimálnym tvarom**

Skriňa je mimoriadne robustná pre tvrdé použitie a je vyhotovená s optimálnym tvarom.

### **Posuvné zariadenie**

Pomocou posuvného zariadenia je možné zmeniť polohu mulčovača za traktorom. Pri použití hydraulického posuvného zariadenia môžete polohu stroja nastavovať pohodlne z traktora.

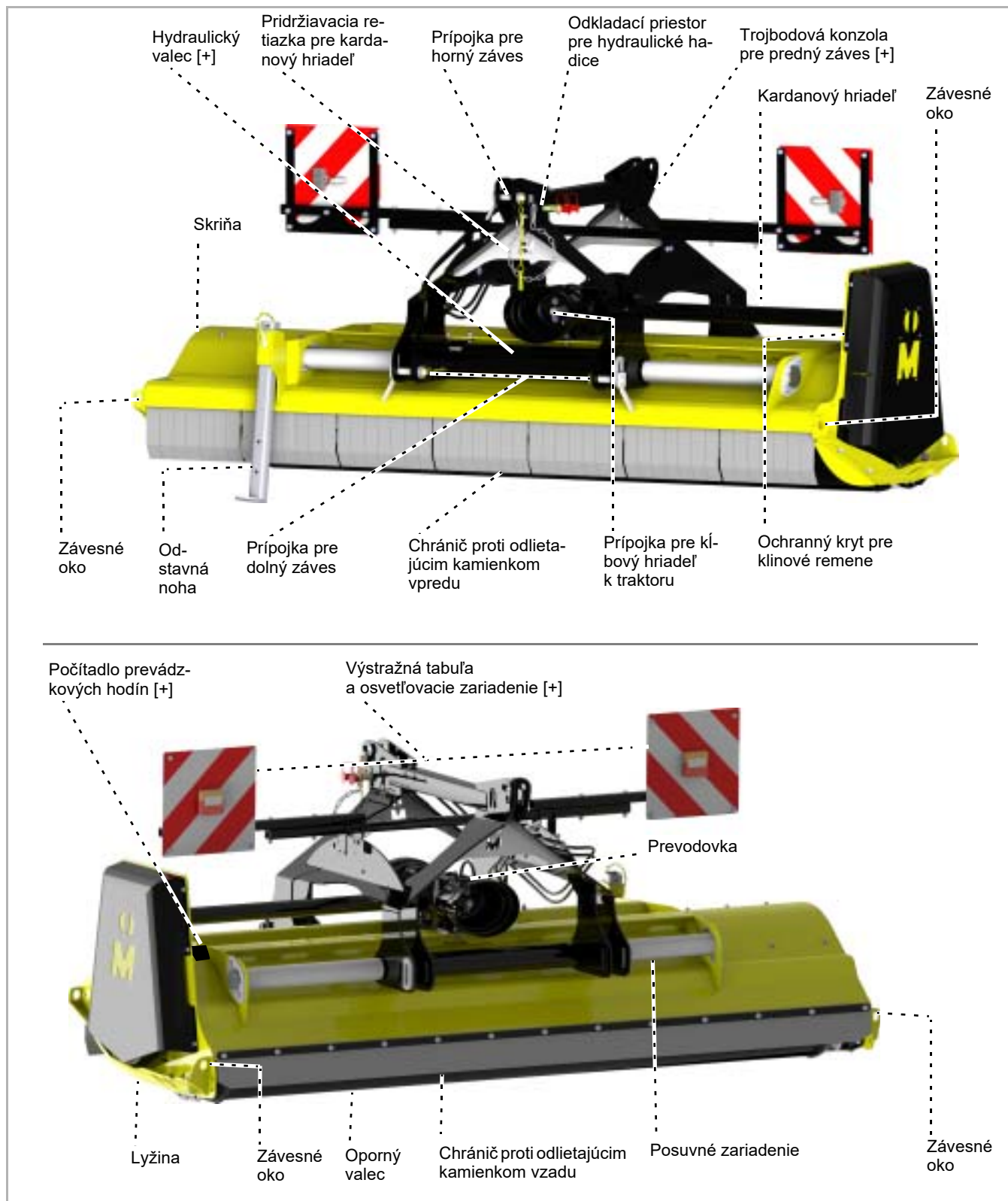
### **Prenos sily**

Prenos sily na prevodovku sa realizuje mechanicky prostredníctvom kardanového hriadeľa. Odtiaľ sa rotor poháňa prostredníctvom klinových remeňov.

### **Bezpečnosť**

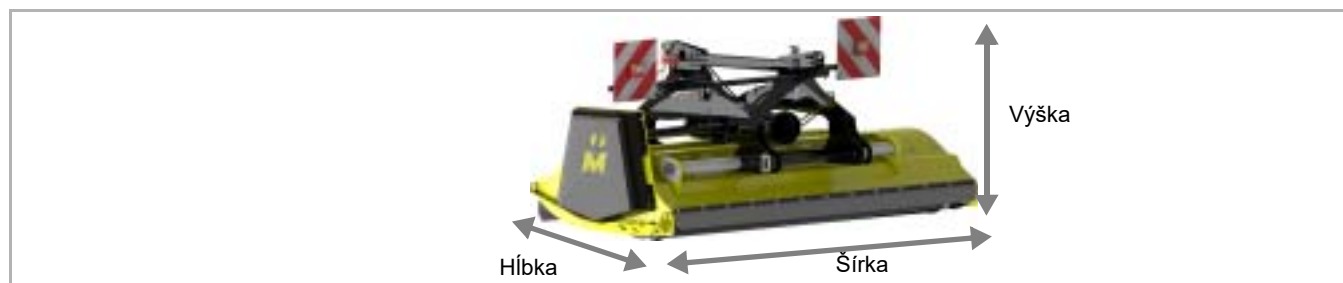
Aby ste mohli so strojom pracovať čo najbezpečnejšie, skonštruovali sme ho podľa predpisov EÚ. Stroj nesie značku CE.

## označení konštrukčných skupín



# Zoznámenie sa so strojom

## Technické údaje



	MU-M Vario			
	220	250	280	300
<b>Výška [m]</b>				
V pracovnej polohe	1,27	1,27	1,27	1,27
V prepravnej polohe, plus výška zdvihu traktora. Minimálne 30 cm	1,57	1,57	1,57	1,57
<b>Šírka [m]</b>				
V pracovnej polohe a v prepravnej polohe	2,39	2,69	2,99	3,19
<b>Hĺbka [m]</b>				
Oporný valec vpredu	1,26	1,26	1,26	1,26
Oporný valec vzadu	1,36	1,36	1,36	1,36
<b>Pracovná šírka [m]</b>				
V pracovnej polohe	2,20	2,50	2,80	3,00
<b>Celková hmotnosť [kg]</b>				
Podľa vybavenia, približne	904	976	1 016	1 086
<b>Vzdialenosť ťažiska [rozmer G]</b>				
Zadná montáž, podľa vybavenia, približne	584	584	584	584
Čelná montáž, podľa vybavenia, približne	550	550	550	550
<b>Rýchlosť otáčania rotora [ot./min]</b>				
Vývodový hriadeľ 1 000 ot./min	2 330	2 330	2 330	2 330
<b>Potreba výkonu [kW]</b>				
Minimálne	55	55	55	55
Maximálne prípustný	118	118	118	118
<b>Hmotnosť traktora [kg]</b>				
Minimálne	3 500	3 500	3 500	3 500
<b>Pracovná hĺbka [mm]</b>				
Nastaviteľná, mulčovacie kladivá	32/52/72	32/52/72	32/52/72	32/52/72
Nastaviteľná, nože M so závesným okom	32/52/72	32/52/72	32/52/72	32/52/72
Nastaviteľná, trojitý Y nože	32/52/72	32/52/72	32/52/72	32/52/72
<b>Počet nástrojov</b>				
Mulčovacie kladivo	18	22	24	26
Nôž M so závesným okom	44	52	58	62
Trojité Y nôž	18	22	24	26

# Zoznámenie sa so strojom

	MU-M Vario			
	220	250	280	300
<b>Kategória</b>				
Kategória dolného závesu	II	II	II	II
<b>Mazivá</b>				
Prevodový olej	SAE 90 EP			
Hydraulický olej	HLP 36			
<b>Tvorba hluku [dbA]</b>				
Na pracovisku	< 80	< 80	< 80	< 80
<b>Farby laku</b>				
žltá	RAL 1007			
čierna	RAL 9005			
<b>Kardanový hriadeľ</b>				
Typ	GE 2401			

## Kontrola rozsahu dodávky

Stroj sa dodáva kompletne zmontovaný. Ak diely nie sú namontované, obráťte sa, prosím, na vášho predajcu.



### **Montáž nevykonávajte sami**

Montáž nevykonávajte sami, pretože predpokladmi pre riadny stav stroja sú:

- dodržiavanie poradia pracovných krokov
- dodržiavanie tolerancií a uťahovacích momentov

*Chybne vykonaná montáž môže viesť k škodám na stroji alebo k zlému pracovnému výsledku.*



Chýbajúce diely alebo diely poškodené prepravou by sa mali bezodkladne reklamovať u vášho predajcu, dovozcu alebo u výrobcu.



## Zvýšené nebezpečenstvo poranenia

Pri pripájaní stroja na traktor hrozí zvýšené nebezpečenstvo poranenia. Preto:

- Traktor zaistíte proti uvedeniu do pohybu
- Kategórie traktora a stroja musia byť rovnaké
- Pri pripájaní nikdy nestojte medzi traktorom a strojom
- Trojbodový zdvíhací záves ovládajte pomaly a opatrne

*Pri nedodržaní môžu byť následkom závažné alebo smrteľné poranenia.*

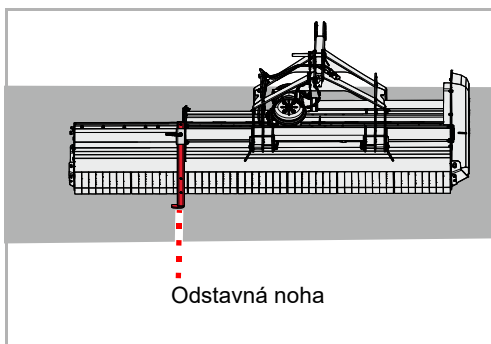


## Montáž stroja iba na zadnú časť

Stroj sa smie namontovať iba na zadnú časť traktora.

*Pri čelnej montáži sa stroj môže poškodiť*

## Pripojenie na traktor

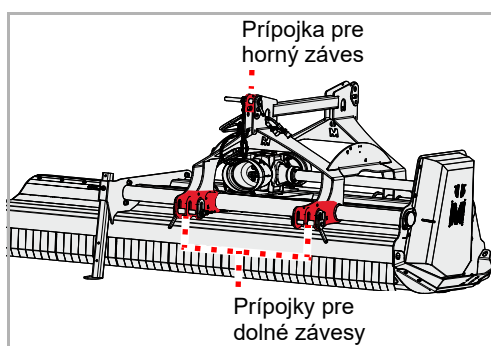


- ▶ Prekontrolujte, či je stroj bezpečne odstavený. Odstavná noha je spustená a skriňa stroja je na zemi.
- Kapitola »Odstavenie a skladovanie«, odsek »Stroj bezpečne odstavte«, strana 46

## Ak stroj nie je bezpečne odstavený:

- ▶ Stroj zaistíte pomocou vhodného zdvíhacieho prostriedku a prestavte do správnej polohy

## Zadná montáž

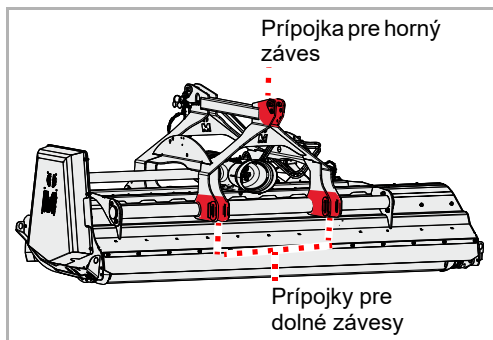


Montáž je možné vykonať na traktorech s prípojkami pre dolné závesy s kategóriou II.

- ▶ Obidva dolné závesy na traktore nastavte do rovnakej výšky
- ▶ Dolný záves pripojte podľa kategórie traktora a zaistite sklopnou závlačkou
- ▶ Horný záves pripojte podľa kategórie traktora a zaistite sklopnou závlačkou

# Montáž stroja

## Čelná montáž



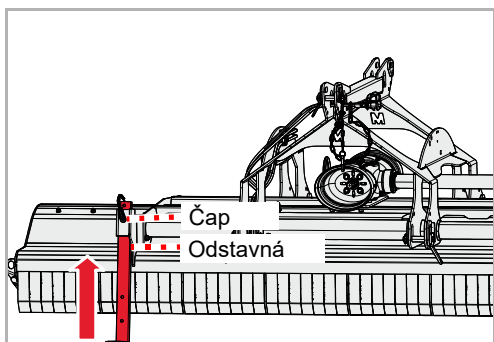
Predpoklad pre čelnú montáž:

- Dodatočná ochrana pre prípojku kardanového hriadeľa na stroji

Montáž je možné vykonať na traktoroch s kategóriou II.

- ▶ Obidva dolné závesy na traktore nastavte do rovnakej výšky
- ▶ Dolný záves pripojte podľa kategórie traktora a zaistite sklopnou závlačkou
- ▶ Horný záves pripojte podľa kategórie traktora a zaistite sklopnou závlačkou

## Odstavná noha

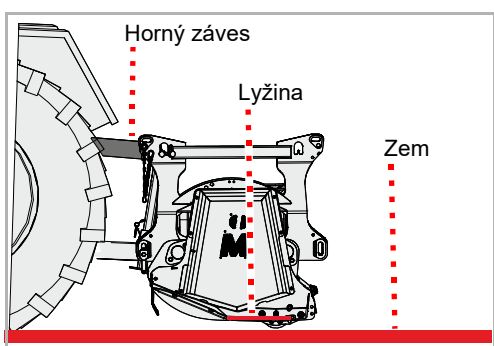


- ▶ Stroj ľahko nadvihnite
- ▶ Vytiahnite čap
- ▶ Odstavnú nohu posuňte smerom hore a zaistite v hornej polohe pomocou čapu

## Dolný záves

- ▶ Dolné závesy nastavte tak, aby mal stroj nepatrnú vôľu smerom doprava alebo doľava

## Horný záves

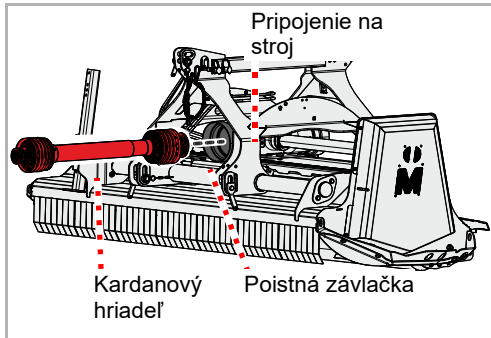


- ▶ Horný záves nastavte tak, aby boli lyžiny paralelne k zemi



## Kardanový hriadeľ

### Pripojenie na stroj



Kardanový hriadeľ bol prispôsobený na traktor prostredníctvom vášho predajcu.

Kardanový hriadeľ je už spravidla pripojený na stroj. Pri výmene kardanového hriadeľa alebo po údržbových prácach na kardanovom hriadeľi je potrebné pripojenie na stroj.

- ▶ Kardanový hriadeľ a prípojku na stroj starostlivo vyčistite a namažte
- ▶ Kardanový hriadeľ nasuňte na prípojku na stroji a dbajte na zaistenie poistnej závlačky na kĺbovom hriadeľi

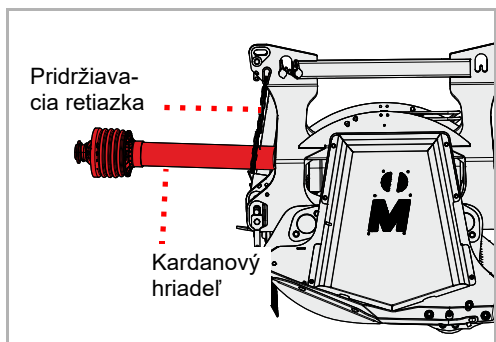
### Pripojenie na traktor



Pri zmene traktora sa musí prekontrolovať správna dĺžka kardanového hriadeľa. Pri kontrole kardanového hriadeľa je mimoriadne dôležité zostávajúce prekrytie obidvoch polovic kardanového hriadeľa v polohe, v ktorej je kardanový hriadeľ najviac vyťahnutý.

Pri zmene traktora sa musí prekontrolovať vhodnosť kardanového hriadeľa pre tento traktor a eventuálne nechať vymeniť a prispôsobiť kardanový hriadeľ v kvalifikovanom autorizovanom servise.

- ▶ Kardanový hriadeľ vyberte z pridržiavacej retiazky



#### Namontovaný kardanový hriadeľ neodložte do pridržiavacej retiazky

Namontovaný kardanový hriadeľ nesmie ležať v pridržiavacej retiazke.

*Kardanový hriadeľ ležiaci v pridržiavacej retiazke sa poškodí pri jazdách po ceste alebo pri ovládaní dolného závesu.*

- ▶ Kardanový hriadeľ pripojte na vývodový hriadeľ traktora a dbajte na zaistenie poistnej závlačky na kardanovom hriadeľi

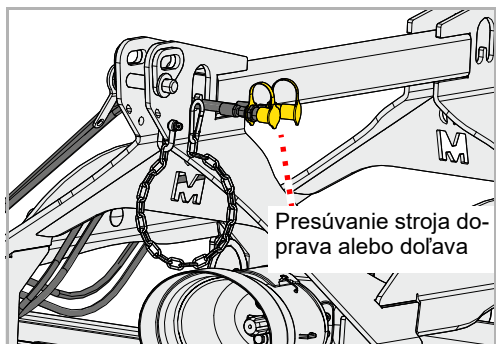


# Montáž stroja

## Hydraulika

Nasledujúce funkcie je možné ovládať:

Funkčnosť	Farba proti-prachovej čiapočky
Presúvanie stroja doprava alebo doľava	žltá



- ▶ Hydraulické hadice pripojte na dvojčinný riadiaci ventil

## Elektrika

Ak sú k dispozícii, pripojte na traktor nasledujúce konektory pre:

- Osvetlenie stroja
- ▶ Prekontrolujte bezchybnú funkciu osvetlenia

## Pracovná hĺbka

Pracovnú hĺbku je možné nastavovať v troch stupňoch. Optimálna pracovná hĺbka pre väčšinu použití leží v strednom nastavení.



Pracovná hĺbka je pri opornom valci pevne nastavená v zadnej polohe na stredný stupeň.



### Nástroje nesmú mať kontakt so zemou

Pri kontakte so zemou už nie je možné bezpečne zadržať kamene alebo iný materiál prostredníctvom chrániča proti odlietajúcim kameňom.

*Prostredníctvom vystreľovaného materiálu sa môžu poraniť aj osoby mimo nebezpečnej oblasti.*

## Nástroje

Nastavenie pracovnej hĺbky je závislé od druhu nástroja.

Nástroj	Možné pracovné hĺbky [mm]		
Mulčovacie kladivo	32	52	72
Nôž M so závesným okom	32	52	72
Trojité Y nôž	32	52	72

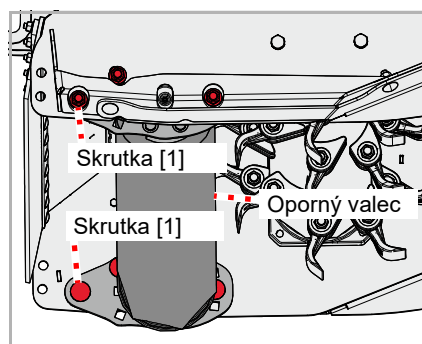


### Zaistenie stroja

Práce sa smú vykonávať iba na stroji zaistenom proti uvedeniu do pohybu a proti spusteniu nadol. Na zaistenie proti spusteniu nadol je možné použiť napríklad schválené a dostatočne dimenzované odstavné nohy.

*Ak sa stroj nezaistí proti uvedeniu do pohybu a spusteniu nadol, následkom môžu byť závažné alebo smrteľné nehody.*

- ▶ Nadvihnite stroj a zaistite ho proti spusteniu nadol
- ▶ Uvoľnite maticu na skrutke [1], maticu ani skrutku neodstraňujte
- ▶ Na protiahlejšej strane skrine taktiež uvoľnite maticu na skrutke [1], maticu a skrutku neodstraňujte



### Skrutku [1] neodstraňujte na oboch stranách

Dávajte pozor na to, aby sa skrutka [1] iba uvoľnila, ale aby sa neodstránila. Pri ďalších pracovných krokoch inak spadne oporný valec nadol.

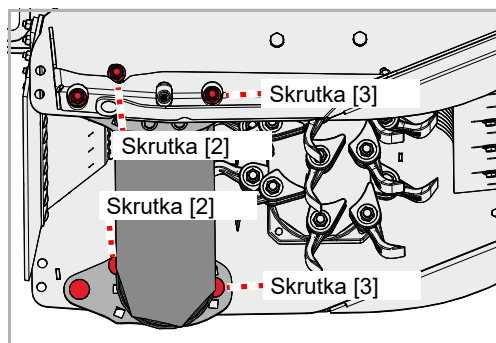
*Osoby, ktoré sa nachádzajú v nebezpečnej oblasti, sa môžu zasiahnúť a poraniť oporným valcom.*



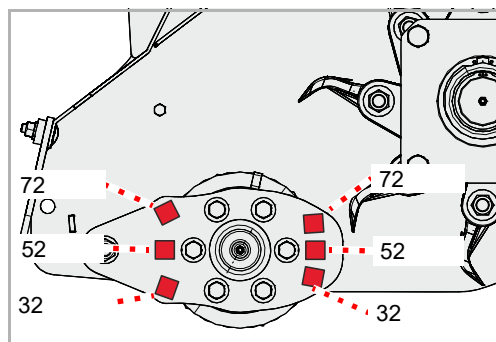
## Oporný valec sa sklopí nadol

Keď sa odstránia skrutky [2] a [3] na oboch stranách, sklopí sa oporný valec nadol. Pred odstránením skrutiek dbajte na to, aby sa žiadne osoby nenachádzali v nebezpečnej oblasti.

*Osoby, ktoré sa nachádzajú v nebezpečnej oblasti, sa môžu zasiahnúť a poraniť oporným valcom.*



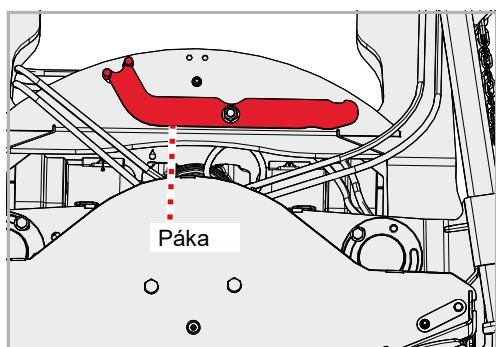
- ▶ Uvoľnite a odstráňte skrutky [2] a skrutky [3]
- ▶ Uvoľnite a odstráňte aj skrutky [2] a skrutky [3] na protiahlej strane skrine



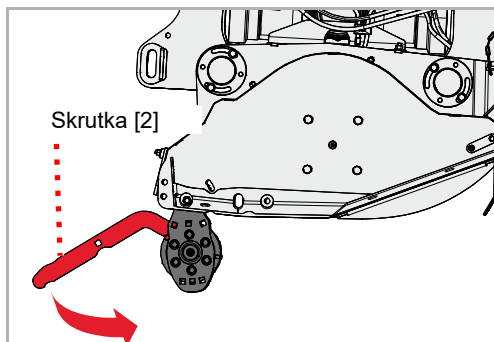
- ▶ Pre želanú pracovnú hĺbku zvolte príslušné rozloženie otvorov



Pre ľahšie nastavenie oporného valca nájdete na stroji páku.



- ▶ Uvoľnite páku



- ▶ Páku nasadíte na oporný valec a oporný valec zdvíhajte dovedy, kým je to potrebné pre želanú pracovnú hĺbku
- ▶ Nasadíte skrutky a zaistíte ich maticami
- ▶ Rovnaké nastavenie vykonajte na protifahej strane skrine
- ▶ Pevne utiahnite všetky matice
- ▶ Opäť namontujte páku

## Rezacia lišta [+]

Pomocou rezacej lišty je možné zmeniť stupeň rozdrobovania.



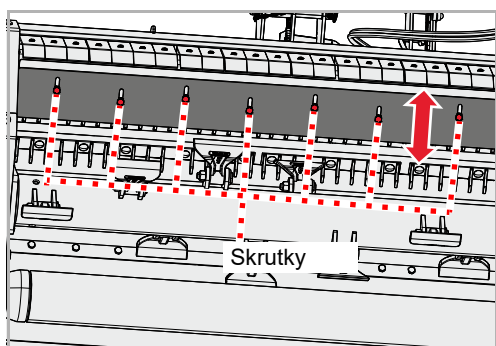
### Nástroje prekontrolujte na kontakt rezacou lištou

Nástroje sa nesmú dotýkať rezacej lišty.

*Ak sa nástroje dotýkajú rezacej lišty, poškodia sa nástroje a rezacia lišta.*

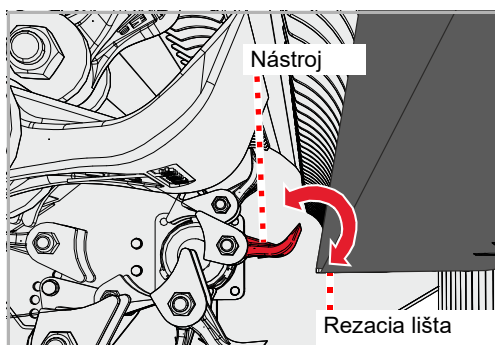
## Nastavenie

Po nastavení rezacej lišty musíte prekontrolovať, či sa nástroje nedotýkajú rezacej lišty.



- ▶ Nadvihnite stroj a mechanicky ho zaistíte proti spusteniu nadol
- ▶ Uvoľnite skrutky, ale neodstraňujte ich
- ▶ Rezaciu lištu presuňte tak, ako si želáte
- ▶ Skrutky opäť utiahnite

## Kontrola



Prekontrolujte, či sa rezacia lišta nedotýka nástrojov.

- ▶ Rotor otáčajte rukou, kým sa nástroj nedostane najbližšie k rezacej lište
- ▶ Nástroj, ktorý je najbližšie k rezacej lište, otáčajte sem a tam

### Keď sa nástroj dotkne rezacej lišty:

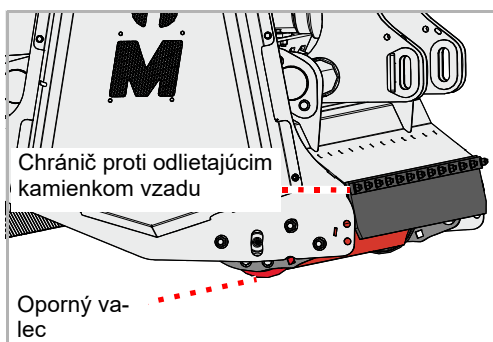
- ▶ Rezaciu lištu presuňte preč od nástrojov
- ▶ Rotor otáčajte ďalej rukou a prekontrolujte ďalšie nástroje v rámci celej dĺžky rezacej lišty.

## Odkladanie posekanej hmoty

V závislosti od pôdnych pomerov sa môžete rozhodnúť, či sa má pokosená hmota odkladať za alebo pred oporný valec:

Použitie	Výhody	Nevýhoda
Na zelených plochách Odkladanie za oporný valec	Pri normálnych pôdnych pomeroch sa posekaná hmota ukladá za oporný valec.  Oporný valec beží priamo po zemi. Stroj presne kopíruje kontúru zeme.	Pri nevýhodných pôdnych pomeroch sa znečistí oporný valec.
Na ornej pôde Odkladanie pred oporný valec	Posekaná hmota sa odkladá pred oporný valec.  Oporný valec beží po posekanej hmote a nie priamo po zemi. Takto môžete redukovať znečistenia oporného valca.	Oporný valec tlačí posekanú hmotu na zem.  Stroj nekopíruje kontúru zeme tak presne, ako pri odkladaní za oporný valec.

## Za oporný valec



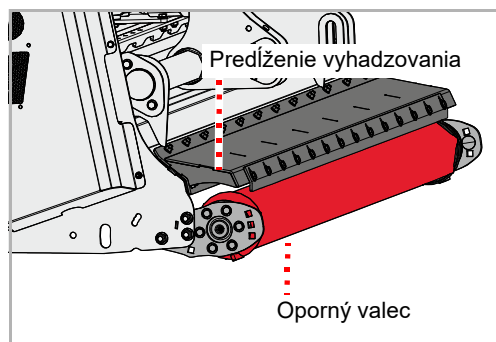
Odkladanie pokosenej hmoty za oporným valcom je najčastejším nastavením. Oporný valec beží priamo po zemi.

V tejto polohe je chránič proti odlietajúcim kameňom namontovaný vzadu a oporný valec sa nachádza pod skriňou. Pracovnú hĺbku je možné v tejto polohe nastavovať v troch stupňoch.



Keď stroj prestavíte z „odkladania posekanej hmoty pred oporný valec“ na „odkladanie posekanej hmoty za oporný valec“, môžete nechať namontované predĺženie vyhadzovania. Montáž chrániča proti odlietajúcim kameňom vzadu nie je potrebná.

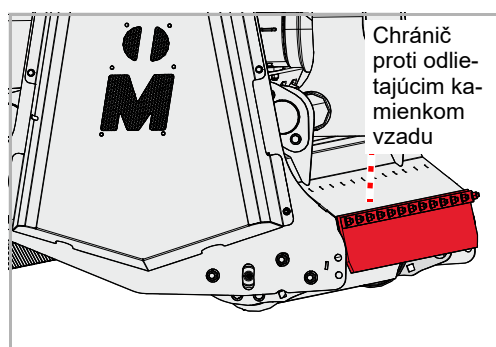
## Pred oporný valec



Odkladanie posekanej hmoty pred oporný valec je možné iba s predĺžením vyhadzovania [+]. Oporný valec beží po posekanej hmote.

V tejto polohe je namontované predĺženie vyhadzovania a oporný valec sa nachádza mimo skrine. Pracovná hĺbka je nastavená na strednú pracovnú hĺbku.

## Prestavba



Predpokladom pre prestavbu je, že je k dispozícii predĺženie vyhadzovania [+] pre montáž pri opornom valci mimo skrine.

- ▶ Odstráňte zadný chránič proti odlietajúcim kamienkom



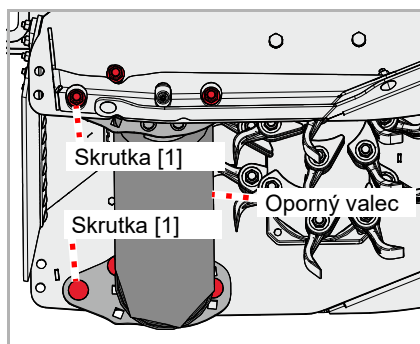
### Zaistenie stroja

Práce sa smú vykonávať iba na stroji zaistenom proti uvedeniu do pohybu a proti spusteniu nadol. Na zaistenie proti spusteniu nadol je možné použiť napríklad schválené a dostatočne dimenzované odstavné nohy.

*Ak sa stroj nezaistí proti uvedeniu do pohybu a spusteniu nadol, následkom môžu byť závažné alebo smrteľné nehody.*

- ▶ Nadvihnite stroj a zaistite ho proti spusteniu nadol

# Príprava



- ▶ Uvoľnite maticu na skrutke [1], maticu ani skrutku neodstraňujte
- ▶ Na protiaľhlej strane skrine taktiež uvoľnite maticu na skrutke [1], maticu a skrutku neodstraňujte



## Skrutku [1] neodstraňujte na oboch stranách

Dávajte pozor na to, aby sa skrutka [1] iba uvoľnila, ale aby sa neodstránila. Pri ďalších pracovných krokoch inak spadne oporný valec nadol.

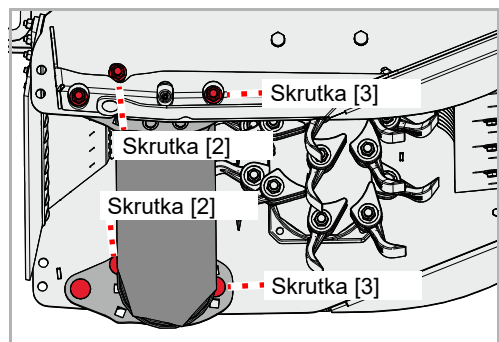
*Osoby, ktoré sa nachádzajú v nebezpečnej oblasti, sa môžu zasiahnúť a poraniť oporným valcom.*



## Oporný valec sa sklopí nadol

Keď sa odstránia skrutky [2] a [3] na oboch stranách, sklopí sa oporný valec nadol. Pred odstránením skrutiek dbajte na to, aby sa žiadne osoby nenachádzali v nebezpečnej oblasti.

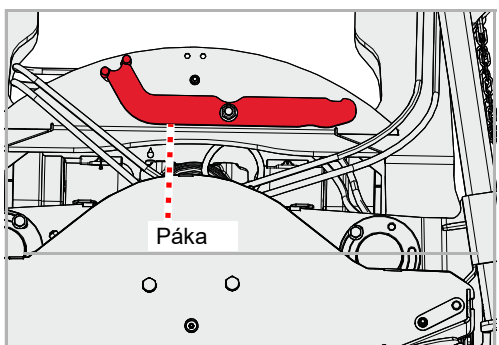
*Osoby, ktoré sa nachádzajú v nebezpečnej oblasti, sa môžu zasiahnúť a poraniť oporným valcom.*



- ▶ Uvoľnite a odstráňte skrutky [2] a skrutky [3]
- ▶ Uvoľnite a odstráňte aj skrutky [2] a skrutky [3] na protiaľhlej strane skrine

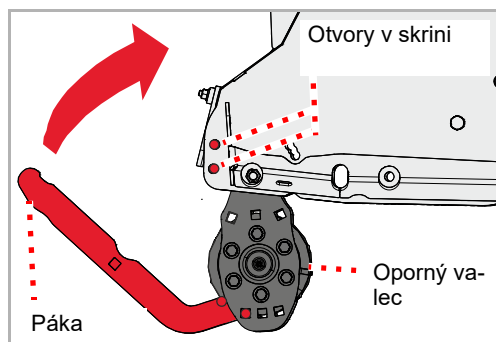


Pre ľahšie nastavenie oporného valca nájdete na stroji páku.

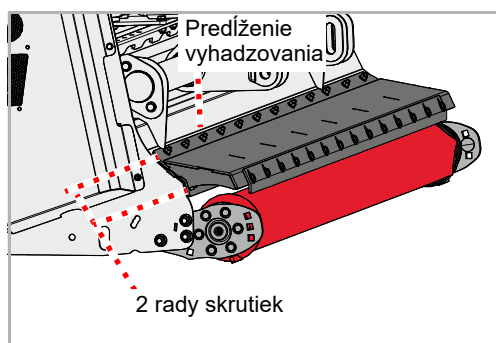


- ▶ Uvoľnite páku



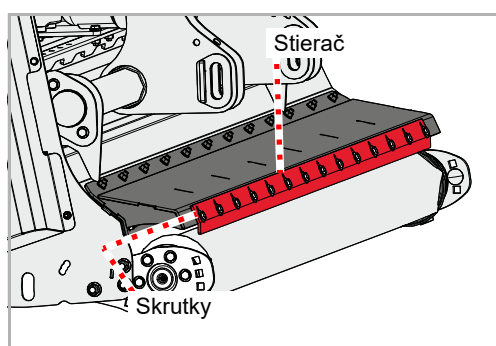


- ▶ Páku nasadíte na oporný valec a oporný valec zdvíhajte dovedy, kým nebudú otvory v skrini nad otvormi v opornom valci
- ▶ Nasadíte skrutky a zaistíte ich maticami
- ▶ Rovnaké nastavenie vykonajte na protifahej strane skrine
- ▶ Pevne utiahnite všetky matice
- ▶ Opäť namontujte páku



- ▶ Montáž predĺženia vyhadzovania

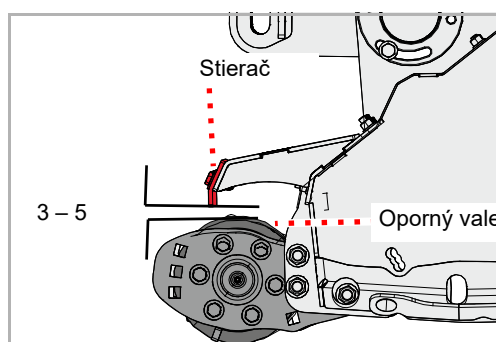
Dbajte na to, aby sa nasadili všetky skrutky a zaistili podložkou a maticou. Na predĺžení vyhadzovania sa nachádzajú 2 rady skrutiek



- ▶ Uvoľnite všetky skrutky na stierači, ale neodstraňujte ich
- ▶ Stroj odstavte na zem

## Stierač

Stierač má byť nastavený s malou vzdialenosťou k opornému valcu. Keď je stierač opotrebovaný alebo ste stierač namontovali na horný chránič proti odlietajúcim kamienkom, musíte stierač nastaviť.



- ▶ Stroj zdvihnite tak, aby sa oporný valec nedotýkal zeme
- ▶ Stierač nastavte tak, aby sa dodržala vzdialenosť 3 – 5
- ▶ Vzdialenosť prekontrolujte otáčaním oporného valca. Oporný valec sa nesmie dotýkať stierača.
- ▶ Všetky matice na stierači opäť pevne utiahnite

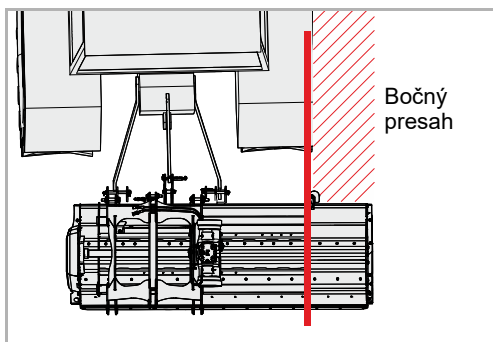
## Prepravná poloha

Stroj môže byť namontovaný priamo za traktor, pred traktorom alebo s bočným presadením.

### Pri bočne presadenom stroji

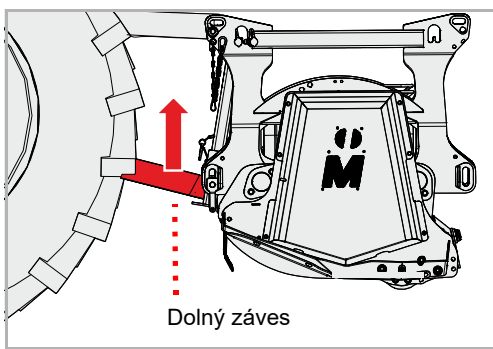
Stroj má na pravej alebo ľavej strane bočný presah. Prispôbte tomu váš spôsob jazdy.

Celková šírka traktora a stroja nesmie prekročiť maximálne prípustnú šírku vozidiel pre prepravu po cestách.



## Dolný záves

- ▶ Dolné závesy nastavte prostredníctvom trojbodovej konzoly traktora výškovo tak, aby bol stroj dostatočne vysoko na účely prepravy



## Riadiace jednotky

Stroj s hydraulickým posuvným zariadením:

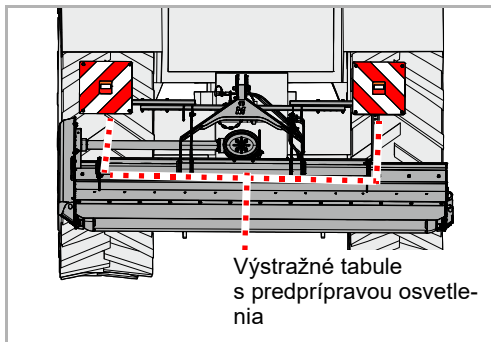


### Zatvorenie uzatváracích kohútov, zaistenie riadiacich jednotiek

Pred jazdou po ceste sa musia riadiace jednotky na traktore zaistiť proti ovládaniu z nedopatrenia.

*Pri nezaistených riadiacich jednotkách na traktore sa môže stroj počas jazdy po ceste nechcane vyklopiť do pracovnej polohy. Následkom môžu byť nehody.*

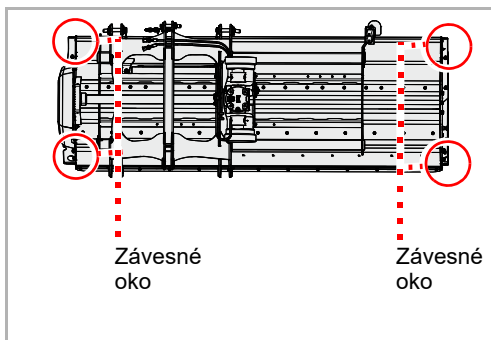
## Výstražné tabule [+]



- ▶ Kontrola správnej funkcie osvetľovacieho zariadenia

## Preprava bez pripojenia

Pre prepravu napríklad na prívесе sa môže stroj nadvihnúť. Na nasadenie zdvíhacích prostriedkov používajte iba označené miesta. Stroj musí byť bezpečne odstavený.

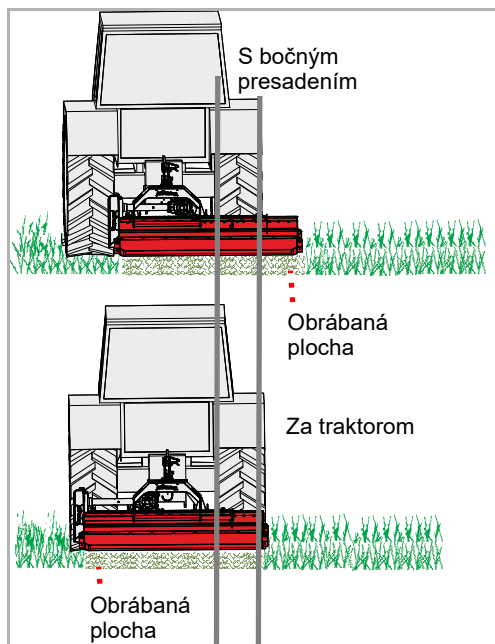


- ▶ Stroj bezpečne odstavte  
→ Kapitola »Odstavenie a skladovanie«, odsek »Stroj bezpečne odstavte«, strana 46
- ▶ Použite vhodné zdvíhacie prostriedky na závesných okách a na prípojke pre horný záves
- ▶ Stroj nadvihnite pomocou vhodného zdvíhacieho zariadenia a odložte na ložnú plochu
- ▶ Stroj tam zaistíte proti zošmyknutiu

## pracovná pozícia

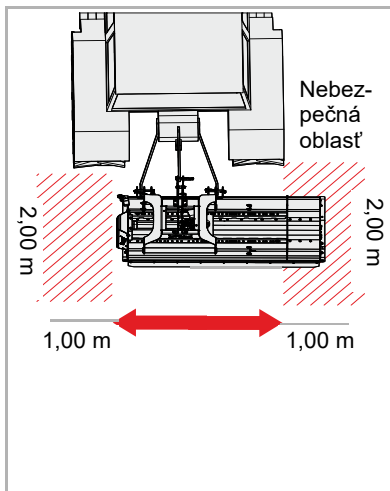
Polohu stroja za traktorom môžete nastaviť. Stroj pritom môže voliteľne pracovať priamo za traktorom alebo s bočným presadením.

Výber polohy je závislý od vykonávanej práce.



## Hydraulické posuvné zariadenie

- ▶ Traktor odstavte na rovinný podklad a zaistite ho proti uvedeniu do pohybu
- ▶ Dolné závesy nastavte prostredníctvom trojbodovej konzoly traktora do takej výšky, aby sa stroj nachádzal približne 10 cm nad zemou



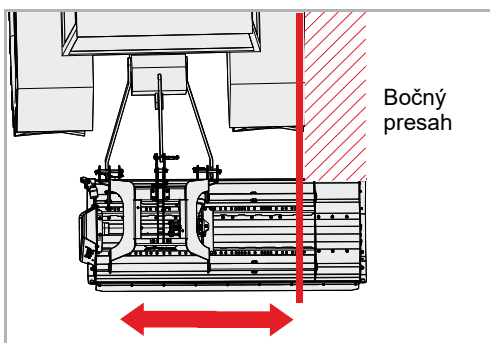
### Kontrola nebezpečnej oblasti

Pred presúvaním prekontrolujte nebezpečnú oblasť stroja. Dbajte na dostatočný výhľad. S presúvaním začnite až vtedy, keď sa v nebezpečnej oblasti nenachádzajú žiadne osoby ani predmety. *Presúvanie stroja bez kontroly nebezpečnej oblasti môže viesť k závažným nehodám.*



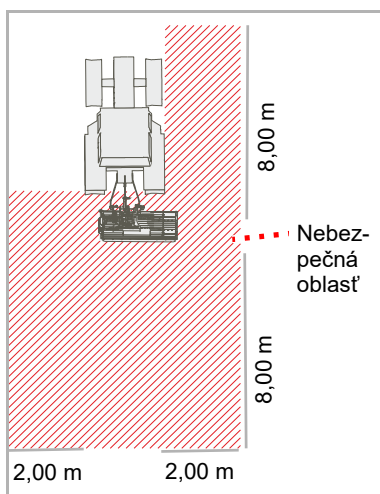
### Stroj nepresúvajte v spustenej polohe.

Na účely presúvania nesmie byť stroj spustený na zem. *Keď je stroj pri presúvaní spustený na zem, potom sa stroj poškodí.*



- ▶ Prostredníctvom riadiacej jednotky presuňte stroj tak, ako si to želáte

## Práca



### Kontrola nebezpečnej oblasti

Nebezpečná oblasť pred a za strojom predstavuje 8 m, do strán vždy po 2 m. Pred rozbehom, uvedením do prevádzky a počas prevádzky prekontrolujte nebezpečnú oblasť stroja. Dbajte na dostatočný výhľad. Rozbehnite sa až vtedy, keď sa v nebezpečnej oblasti nenachádzajú žiadne osoby ani predmety.

Za nevýhodných predpokladov sa môžu diely s vysokou rýchlosťou vystreliť zo stroja. Nebezpečná oblasť, predovšetkým pred a za strojom, musí byť pred uvedením do prevádzky bez osôb, zvierat alebo predmetov.

*Používanie stroja bez kontroly nebezpečnej oblasti môže viesť k závažným alebo smrteľným nehodám.*

### Posúdenie zaťaženia prachom

Pri suchom stave zeme a materiálu určeného na mulčovanie môže dochádzať k zaťaženiam prachom. Všímaním si smeru vetra je možné zabrániť zaťaženiam prachom. Ak zaťaženiu prachom nie je možné zabrániť, môžete sa chrániť nosením protiprachovej masky. Ak opatrenia nepostačujú, použite traktor s uzatvorenou kabínou a s prachovým filtrom.

*Zaťaženie prachom môže viesť k ochoreniam dýchacích ciest.*

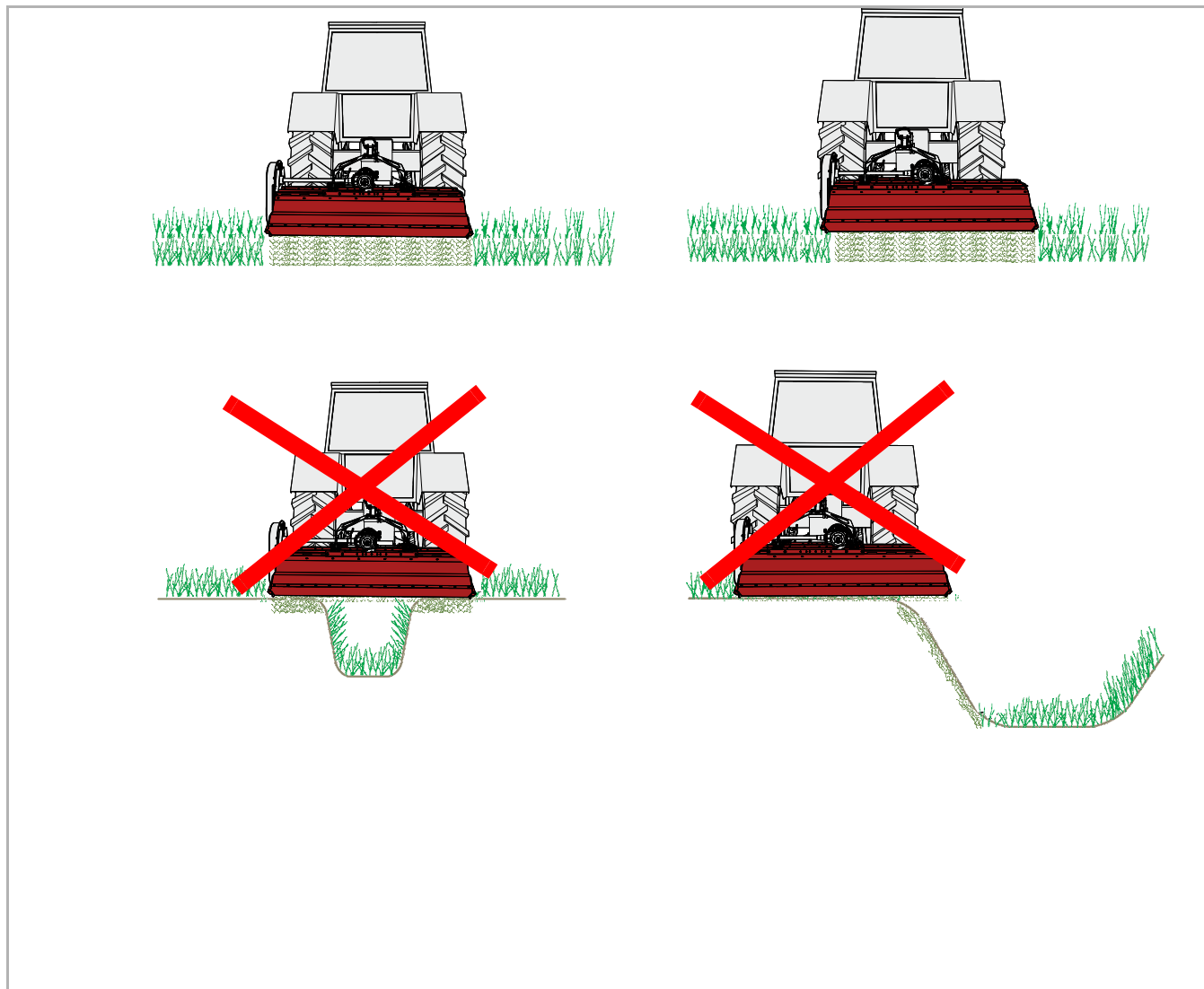


### Práca iba smerom dopredu

Stroj sa smie nachádzať v pracovnej polohe iba počas jazdy smerom dopredu. Počas jazdy dozadu sa musí stroj nadvihnúť.

*Stroj v pracovnej polohe počas jazdy smerom dozadu môže viesť k závažným škodám na stroji.*

Pri práci s mulčovačom je potrebná mimoriadna pozornosť prevádzkovateľa. Práce pri priekopách, úbočiach a svahoch sú činnosťami s mimoriadnym stupňom nebezpečenstva. My dokážeme uviesť iba všeobecné upozornenia, konkrétnu situáciu musí posúdiť prevádzkovateľ.

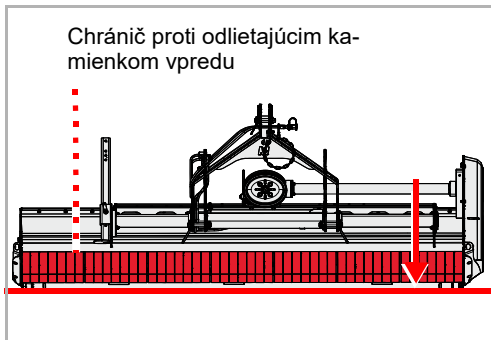




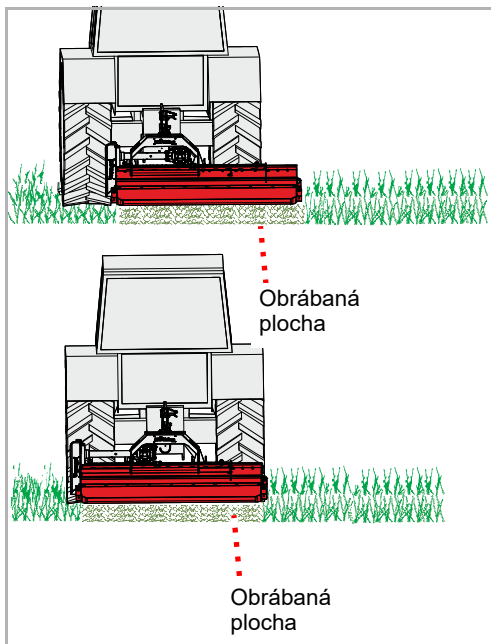
## Stroj nenaklápajte smerom dopredu

Stroj nesmie byť počas práce sklopený smerom dopredu.

*Stroj sklopený smerom dopredu sa môže upchávať a pracovať chybné.*



- ▶ Stroj spúšťajte prostredníctvom dolných závesov traktora, kým stroj nebude na zemi. Predný chránič proti odlietajúcim kameňom má byť pritom paralelne k zemi.
- ▶ Riadiacu jednotku na traktore pre dolné závesy prestavte do plávajúcej polohy



- ▶ V pracovnej polohe zapnite vývodový hriadeľ a stroj pomaly prestavte na menovité otáčky
- ▶ V poraste sa najskôr presúvajte so zníženou rýchlosťou jazdy, pomaly zvyšujte rýchlosť jazdy. Dávajte pritom pozor na stroj.

## Ak stroj pracuje príliš ťažko:

- ▶ Znížte rýchlosť jazdy

- ▶ Jazdite s prispôbenou rýchlosťou. Rýchlosť sa pritom musí prispôbiť porastu a tvaru terénu.



## Čistenie

Čistenie sa môže realizovať napríklad s vysokotlakovým čističom. Prúd vody pritom nikdy nesmerujte priamo na nálepky alebo typový štítok.



### **Čistenie ložísk iba s nepatrným tlakom**

Ložiská čistite iba s nepatrným tlakom.  
*Vnikajúca voda znižuje životnosť ložísk*

## Starostlivosť

Aby stroj dosiahol dlhú životnosť, odporúčame po sezóne a pri skladovaní naniesť ochrannú vrstvu z oleja.



Používajte iba schválený a biologicky odbúrateľný olej, napríklad repkový olej.

# Odstavenie a skladovanie

## Stroj bezpečne odstavte



### Ochrana odstavného miesta pred nepovolanými osobami

Ak sa stroj odstaví pripojený na traktor alebo odpojený z traktora, musí sa miesto odstavenia zvoliť tak, aby bolo toto chránené proti prístupu nepovolaných osôb.

*Osoby sa môžu poraniť v dôsledku kontaktu s dielmi stroja alebo v dôsledku manipulácií na stroji.*



### Starostlivý výber odstavného miesta

Odstavné miesto musí byť približne vodorovné a podklad pevný.

*Pri sklonenom alebo klesajúcom podklade sa môže stroj poškodiť v dôsledku zošmyknutia.*

Požiadavky na odstavné miesto:

- Vodorovný, pevný podklad
- Dostatočné miesto do všetkých strán
- Chránené proti prístupu nepovolaných osôb, napríklad hrajúce sa deti

Elektrický kábel a hydraulické hadice odpojte od traktora

Demontujte kardanový hriadeľ

Spustite odstavnú nohu

Demontujte horný záves, uvoľnite dolný záves

## Elektrika a hydraulika



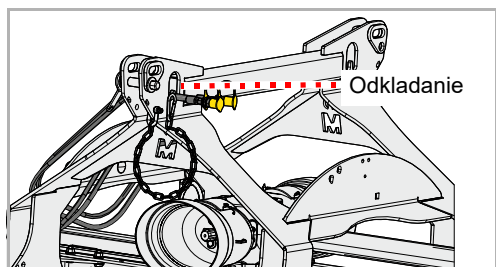
### Zvýšené nebezpečenstvo poranenia

Pri odpájaní stroja z traktora hrozí zvýšené nebezpečenstvo poranenia. Preto:

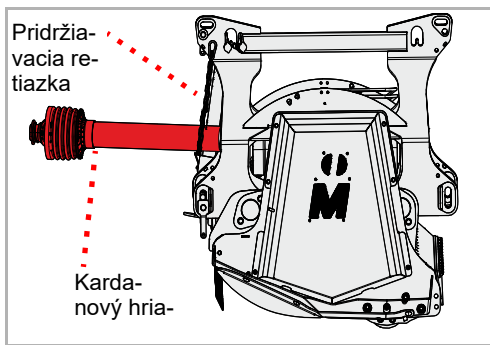
- Traktor zaistíte proti uvedeniu do pohybu
- Pri odpájaní nikdy nestojte medzi traktorom a strojom
- Trojbodový zdvíhací záves ovládajte pomaly a opatrne

*Pri nedodržaní môžu byť následkom závažné alebo smrteľné poranenia.*

- ▶ Elektrický kábel a hydraulické hadice odpojte na prípojkách od traktora
- ▶ Konektor namontujte na odkladací priestor

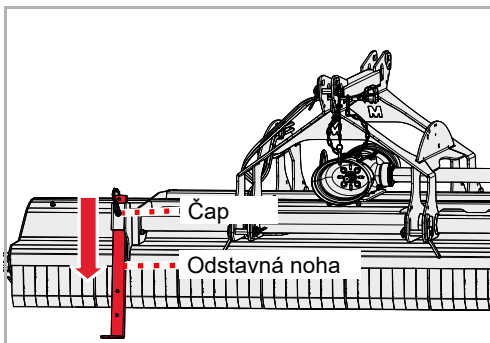


## Kardanový hriadel'



- ▶ Kardanový hriadel' odpojte z traktora
- ▶ Kardanový hriadel' uložte v pridržiavacej reťazke

## Odstavná noha



- ▶ Stroj ľahko nadvihnite
- ▶ Vytiahnite čap
- ▶ Odstavnú nohu posuňte smerom dole a zaistite v dolnej polohe pomocou čapu
- ▶ Dolné závesy spúšťajte dovtedy, kým nebude horný záves pod tlakovým alebo ťahovým napätím

## Horný záves, dolný záves

- ▶ Demontáž horného závesu
- ▶ Uvoľnite a spustite dolné závesy

## Skladovanie stroja

Vyčistený stroj by sa mal skladovať na suchom mieste a mal by stáť na vodorovnom, pevnom podklade.

→ Odsek »Stroj bezpečne odstavte«, strana 46



Pri skladovaní naneste ochrannú vrstvu z oleja. Používajte iba schválený a biologicky odbúrateľný olej, napríklad repkový olej.

→ Kapitola »Čistenie a starostlivosť«, od strany 45

## Pre vašu bezpečnosť

### Špeciálne bezpečnostné pokyny



#### **Predpoklady pre údržbové práce**

Údržbové práce vykonávajte iba vtedy, keď disponujete potrebnými odbornými vedomosťami a vhodným náradím.

*Chýbajúce odborné vedomosti alebo nevhodné náradie môžu viesť k nehodám.*

#### **Stroj chráňte pred neúmyselným uvedením do prevádzky**

Opravy a údržbové práce, ako aj odstraňovanie porúch funkcií na pripojenom stroji vykonávajte zásadne iba pri:

- vypnutom vývodovom hriadeli
- vypnutom motore
- vytiahnutom kľúči zapalovania

*Pri uvedení do prevádzky z nedopatrenia môžu byť následkom nehody.*



#### **Zváracie práce**

Zváracie práce smú vykonávať iba osoby vyškolené do zvarovania, ktoré dodatočne disponujú odbornými znalosťami z oblasti opráv poľnohospodárskych strojov. Zváracie práce, ktoré negatívne ovplyvňujú konštrukciu stroja, sú zakázané.

*Nesprávne vykonané zváracie práce môžu obmedziť alebo zničiť funkciu stroja. V prípade pochybností sa pred vykonávaním zvarovacích prác spojte s vaším predajcom*

#### **Používanie náhradných dielov rovnakých vlastností**

Veľa konštrukčných dielov má špeciálne vlastnosti, ktoré sú rozhodujúce pre stabilitu a funkciu stroja.

Pri výmene konštrukčných dielov musia byť zaručené rozmery, pevnosť a kvalita materiálu. Odporúčame používať iba originálne náhradné diely.

*Pri použití náhradných dielov, ktoré nezodpovedajú požiadavkám, môžu byť následkom škody na stroji alebo zlý pracovný výkon.*

## Ochranné opatrenia pri zaobchádzaní s olejmi a mazivami

Prísady do olejov a mazív môžu mať za určitých okolností škodlivý vplyv na zdravie. Pretože označenie podľa Nariadenia o rizikách nie je potrebné, dodržte, prosím, zásadne:



### Zabránenie kontaktu s kožou

Zabráňte kontaktu kože s týmito prostriedkami.  
*Kontakt s kožou môže viesť k podráždeniam kože.*

### Ochrana kože

Kožu chráňte pri zaobchádzaní s olejmi alebo mazivami krémom na ochranu pokožky alebo rukavicami odolnými voči oleju.  
*Oleje môžu spôsobiť poškodenia zdravia.*

### Oleje nepoužívajte na čistenie

Oleje a mazivá nikdy nepoužívajte na čistenie rúk!  
*Triesky a oder v týchto látkach môžu dodatočne viesť k poraneniám.*

### Výmena znečisteného oleja

Odev silno znečistený olejom si podľa možnosti ihneď vymeňte.  
*Oleje môžu spôsobiť poškodenia zdravia.*



- Zbierajte staré oleje a zlikvidujte ich podľa zákonných nariadení
- Pri poškodeniach kože olejmi alebo mazivami ihneď vyhľadajte lekára

## Všeobecné upozornenia

Tieto upozornenia sa vzťahujú na všeobecné údržbové práce. Pri všetkých údržbových prácach musí byť stroj zaistený v pracovnej polohe. Ak je potrebná prepravná poloha pre údržbové práce, nájdete príslušné upozornenie k údržbovým prácam.



### Práce s dekalamitkou:

Mazanie vykonávajte 1 - 2 dávkami z dekalamitky. Ak pri druhej dávke pomocou dekalamitky pocítite odpor, druhú dávku už nerealizujte. Príliš veľa tuku roztláča ložiská. V dôsledku toho môžu do ložísk vniknúť prach a nečistota a to môže viesť k predčasnému opotrebovaniu.

## Zásadné informácie

V tejto tabuľke nájdete krátke vysvetlenia k najdôležitejším pojmom z údržby.

Práca	Vyhotovenie
Mazanie tukom	<ul style="list-style-type: none"><li>• Tuk naneste na klzné plochy pomocou štetca</li></ul>
Mazanie	<ul style="list-style-type: none"><li>• 1 - 2 dávky z dekalamitky spravidla stačia, ak nie je uvedené inak</li></ul>
Olejovanie	<ul style="list-style-type: none"><li>• Ak nie je uvedené inak, používajte výhradne oleje na rastlinnej báze, ako napríklad repkový olej</li><li>• Minerálne oleje sú nevhodné</li><li>• Použitie starého oleja ohrozuje vaše zdravie a okrem toho je prísne zakázané</li></ul>
Výmena	<ul style="list-style-type: none"><li>• Podľa pokynu v kapitole »Údržba« vy- meňte príslušný diel</li></ul>
Kontrola	<ul style="list-style-type: none"><li>• Kontrola je niekedy spojená s výmenou príslušného dielu</li></ul>
Dodržiavanie intervalov údržby	<ul style="list-style-type: none"><li>• Všetky údaje sa vzťahujú na priemerné používanie stroja</li><li>• Pri silnom zaťažení zvolte odpovedajúco kratšie intervaly údržby, napríklad u poskytovateľov služieb</li><li>• Aj pri extrémnych pracovných podmienkach sú možné kratšie intervaly údržby, napríklad pri silnej tvorbe prachu</li></ul>

## Skrutkové spoje

### Dotiahnite skrutky

Všetky skrutky sa musia dotiahnuť:

- Po prvých prevádzkových hodinách
- Podľa frekvencie používania
- Minimálne však jedenkrát za sezónu

### Uťahovacie momenty všeobecne

Všetky skrutkové spoje uťahujte na základe údajov v tabuľke. Ak sú potrebné iné uťahovacie momenty, uvádzajú sa tieto vždy v kapitole »Údržba«. Minimálna kvalita skrutiek je „8.8“.

Veľkosť skrutiek	Kvalita skrutiek		
	„8.8“	„10.9“	„12.9“
	Uťahovacie momenty v Nm		
M6	9,9	14	17
M8	24	34	41
M10	48	68	81
M12	85	120	145
M16	210	290	350
M20	425	610	710
M24	730	1 050	1 220

## Intervaly údržby a nastavovacie práce

Údaje sa vzťahujú na priemerné používanie pri normálnych pracovných podmienkach stroja. Pri silnom vyťažení, napríklad u poskytovateľov služieb alebo pri extrémnych prevádzkových podmienkach, ako sú silná tvorba prachu, sú intervaly údržby kratšie.

	Po prvých prevádzkových hodinách	Jedenkrát denne	Po 30 prevádzkových hodinách	Po 75 prevádzkových hodinách	Jedenkrát za sezónu	V prípade potreby	Pri opotrebovaní	premazat'/naolejovať'/namastiť'	Kontrola	Výmena	Čistenie
<b>Všeobecne</b>											
Dotiahnite všetky skrutky	•					•					
Vizuálna kontrola	•	•									
Ložiská		•				•		•			
Otočné body		•							•		
<b>Hydraulika</b>											
Hydraulické hadice každých 6 rokov										•	
Hydraulické hadice Všeobecne						•	•			•	
Hydraulické valce		•		•		•		•	•		
<b>Nástroje</b>											
Upevnenia na rotor		•							•		
Stav, opotrebovanie		•							•		•
<b>Iné</b>											
Ložiská rotora		•						•			
Ložiská valca		•						•			
Klíby a čapy			•					•			
Kardanový hriadeľ Ochranný kryt		• •				• •		• •	• •	• •	• •
Prevodový olej		•			•				•		•



## Mazacie práce

### Premazanie ložísk

Ložiská sa musia pravidelne premazávať. Premazáva sa pritom iba 1 - 2 dávkami z dekalamitky:

- Podľa tabuľky údržby
- Po silnom namáhaní
- Minimálne však jedenkrát za sezónu

Bezúdržbové ložiská sa nesmú premazávať.

## Prehľad miest mazania



## Iné miesta mazania

Zásadne platí:

- Okrem miest mazania vyznačených v tomto návode na používanie sa na vašom stroji môžu nachádzať aj ďalšie miesta mazania
- Miesta mazania sa spravidla nachádzajú na kĺboch alebo ložiskách. Prekontrolujte preto celý stroj na prítomnosť takýchto miest mazania.



Zobrazuje sa poloha maznice väčšinou exemplárne na jednom konštrukčnom diele. Ak sú k dispozícii viaceré tieto konštrukčné diely, musia sa zodpovedajúco premazať maznice na každom konštrukčnom diele.

## Kardanový hriadeľ

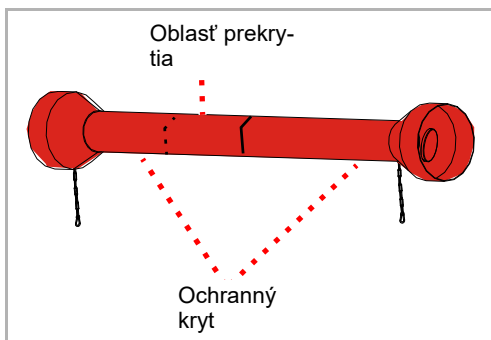
Kardanové hriadele sa silno namáhajú. Preto je pre životnosť kardanových hriadeľov rozhodujúca pravidelná údržba. Tu sú zobrazené iba najdôležitejšie práce.

Kompletné údržbové práce na kardanovom hriadeľi:

→ Návod na používanie kardanového hriadeľa

### Kontrola

denne



- ▶ Kardanový hriadeľ prekontrolujte na znečistenie a prípadne ho vyčistite. Prach v spojení s olejom a tukom vedie k zvýšenému opotrebovaniu

Ak je kardanový hriadeľ veľmi znečistený:

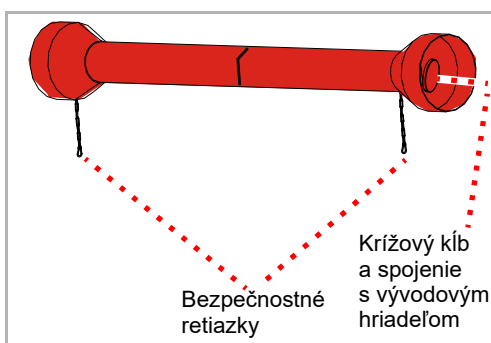
- ▶ Vyčistite kardanový hriadeľ
  - ▶ Vo vnútri premastite oblasť prekrytia ochranného krytu
- Návod na používanie kardanového hriadeľa

- ▶ Ochranný kryt prekontrolujte na prítomnosť poškodení

Ak je ochranný kryt poškodený:

- ▶ Vymeňte ochranný kryt

→ Návod na používanie kardanového hriadeľa



- ▶ Prekontrolujte prítomnosť a bezchybnú funkciu bezpečnostných retiazok

Ak bezpečnostné retiazky nie sú prítomné alebo sú silno opotrebované:

- ▶ Vymeňte bezpečnostné retiazky

→ Návod na používanie kardanového hriadeľa

- ▶ Kardanový hriadeľ prekontrolujte na opotrebovanie v križových kĺboch a na spojení s vývodovým hriadeľom

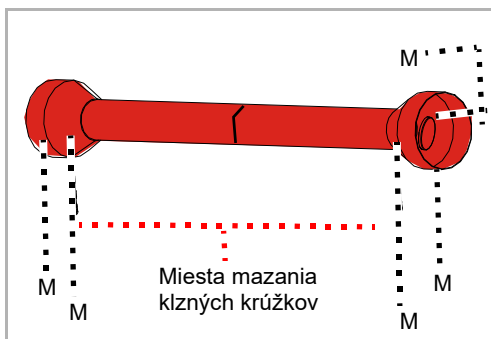
Ak sú križové kĺby silno opotrebované:

- ▶ Vymeňte križové kĺby

→ Návod na používanie kardanového hriadeľa

### Mazanie

Každých 50 prevádzkových hodín



- ▶ V križovom kĺbe premažte jednou alebo dvoma dávkami z dekalamitky
- ▶ Na kľzných krúžkoch premažte jednou alebo dvoma dávkami z dekalamitky

Pri širokohlých kardanových hriadeľoch:

V širokohlom kĺbe sa nachádza zásobné mazanie, ktoré sa musí naplniť 400 – 500 g [14-17 OZ] tuku.

- ▶ Premazáva sa s 5 – 6 dávkami z dekalamitky

→ Návod na používanie kardanového hriadeľa

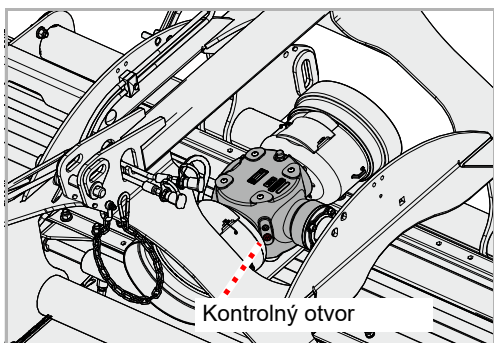
## Prevodový olej

Prevodový olej musí zodpovedať špecifikácii.

→ Kapitola »Zoznámenie sa so strojom«, odsek »Technické údaje«, strana 24

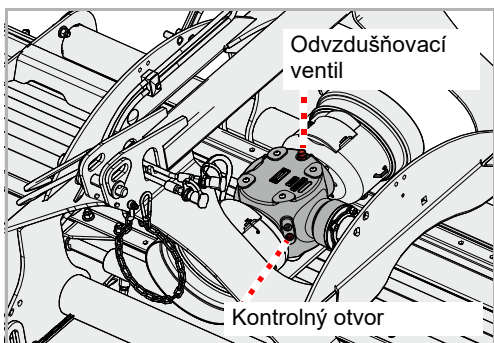
## Kontrola

2× za sezónu



- ▶ Skrutku na kontrolnom otvore uvoľnite pomocou inbusového kľúča a skrutku vyskrutkujte
- ▶ Prekontrolujte výšku hladiny oleja. Výška hladiny oleja má siahť po spodný okraj kontrolného otvoru.
- ▶ Skrutku opäť naskrutkujte na kontrolný otvor

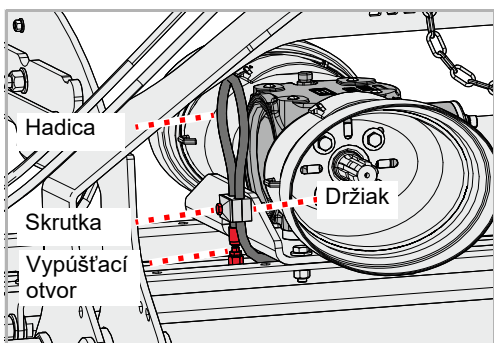
## Doplnenie



- ▶ Skrutku na kontrolnom otvore uvoľnite pomocou inbusového kľúča a skrutku vyskrutkujte
- ▶ Odskrutkujte odvzdušňovací ventil
- ▶ Pomocou lievika dopĺňajte prevodový olej podľa špecifikácie, kým výška hladiny oleja nedosiahne po spodný okraj kontrolného otvoru
- ▶ Skrutku opäť naskrutkujte na kontrolný otvor
- ▶ Opäť zaskrutkujte odvzdušňovací ventil

## Výmena

1× za sezónu



Prevodovka je vybavená hadicou na vyfúknutie oleja.

- ▶ Pripravte záchytnú nádobu pre olej
  - ▶ Uvoľnite a odstráňte skrutku na držiaku
  - ▶ Uvoľnite uzáver na vypúšťacom otvore hadice
  - ▶ Vypúšťací otvor držte v záchytnej nádobe na starý olej
  - ▶ Olej nechajte úplne vypustiť
  - ▶ Skrutku opäť nasadte na vypúšťací otvor
  - ▶ Hadicu opäť upevnite na držiak
  - ▶ Doplnite nový prevodový olej
- Odsek »Doplnenie«

## Nástroje

V prípade potreby

Nástroje sa musia vymeniť, keď:

- sú poškodené
- sú silno opotrebované
- je otvor na nástroji opotrebovaný
- sú opotrebované upevňovacia skrutka alebo upevňovacia matica

Je dôležité, aby rotor bežal vyvážené. Preto:

- Vždy vymieňajte nástroje rovnakého typu
- Protiľahlé nástroje sa musia vždy vymieňať súčasne
- Pri opotrebovaní vymeňte najlepšie celú súpravu nástrojov



### Zaistenie stroja

Práce sa smú vykonávať iba na stroji zaistenom proti uvedeniu do pohybu a proti spusteniu nadol. Na zaistenie proti spusteniu nadol je možné použiť napríklad schválené a dostatočne dimenzované odstavné nohy.

*Ak sa stroj nezaistí proti uvedeniu do pohybu a spusteniu nadol, následkom môžu byť závažné alebo smrteľné nehody.*



### Nové nástroje – nové skrutky a matice

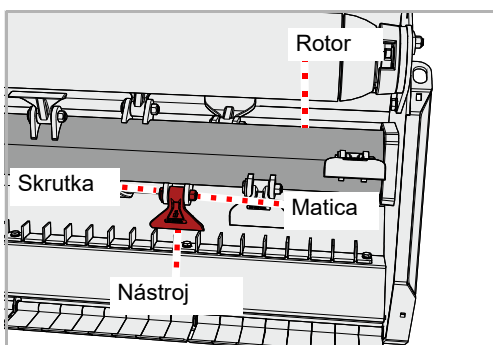
Pri výmene nástrojov sa musia vymeniť aj skrutky a matice.

*Ak sa nevymenia skrutky a matice, môžu sa zlomiť opotrebované skrutky. Nástroje sa môžu počas prác uvoľniť a odhodiť. Ťažko poraniť alebo usmrtiť sa môžu aj osoby mimo nebezpečnej oblasti.*



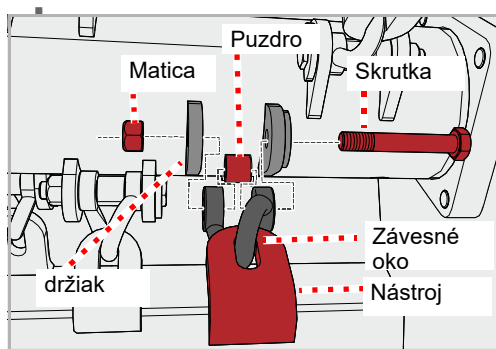
Máte možnosť vybrať si medzi súpravou nástrojov mulčovacích kladív alebo súpravou nástrojov nožov so závesným okom. Pri výmene vymieňajte vždy celú súpravu nástrojov.

## Mulčovacie kladivo



- ▶ Stroj zaistíte proti uvedeniu do pohybu a spusteniu nadol
- ▶ Uvoľnite maticu a vyberte skrutku
- ▶ Odstráňte starý nástroj
- ▶ Nový nástroj nasadíte rovnakým spôsobom. Ak boli prítomné podložky, nasadíte nové podložky. Dbajte pritom na usadenie podložiek.
- ▶ Nasadíte novú skrutku a zaistíte ju novou maticou

## Nôž M so závesným



- ▶ Stroj zaistite proti uvedeniu do pohybu a spusteniu nadol
- ▶ Uvoľnite maticu a vyberte skrutku
- ▶ Odstráňte starý nástroj a závesné oko
- ▶ Odstráňte puzdro a prekontrolujte ho na prítomnosť poškodení

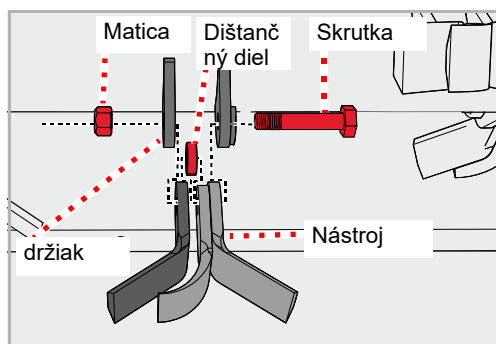
### Ak je puzdro poškodené alebo opotrebované

- ▶ Vymeňte puzdro
- ▶ Puzdro opäť nasadte
- ▶ Skrutku prekontrolujte na prítomnosť poškodenia

### Ak je skrutka poškodená alebo opotrebovaná

- ▶ Vymeňte skrutku
- ▶ Nový nástroj a nové závesné oko nasadte rovnakým spôsobom. Ak boli prítomné podložky, nasadte nové podložky. Dbajte pritom na usadenie podložiek.
- ▶ Nasadte novú skrutku a zaistite ju novou maticou

## Trojité Y nôž

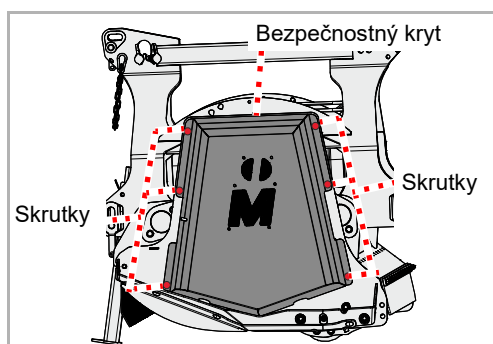
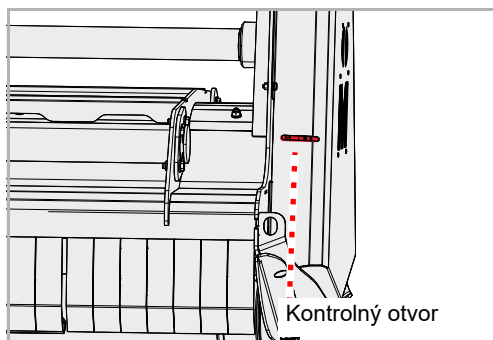


- ▶ Stroj zaistite proti uvedeniu do pohybu a spusteniu nadol
- ▶ Uvoľnite maticu a vyberte skrutku
- ▶ Odstráňte starý nástroj a dištančný diel
- ▶ Nový nástroj a dištančný diel nasadte rovnakým spôsobom. Dbajte pritom na usadenie poistky.
- ▶ Nasadte novú skrutku a zaistite ju novou maticou

## klinový remeň

V prípade potreby

### Kontrola



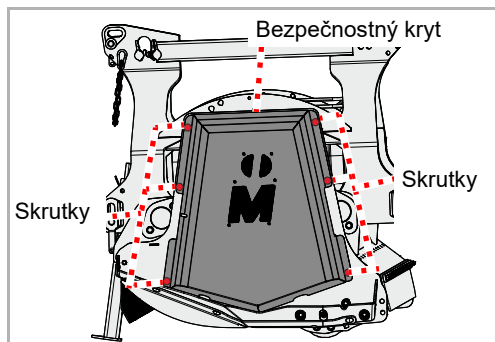
Klinový remeň sa napína prostredníctvom saní. Keď je klinový remeň nedostatočne napnutý, musí sa dodatočne napnúť. Ak sa ukazujú trhliny alebo je klinový remeň poškodený, musí sa vymeniť.

Na stroji je umiestnený kontrolný otvor.

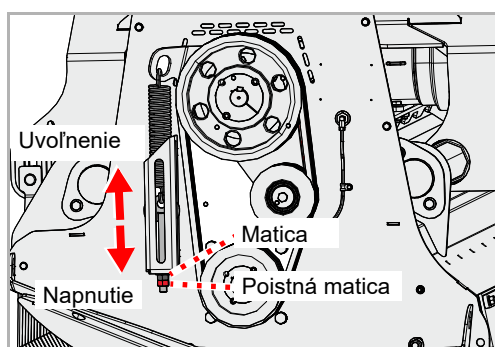
- ▶ Prekontrolujte napnutie klinového remeňa. Klinový remeň sa pri zaťažení 6
- ▶ Odstráňte skrutky, odoberte bezpečnostný kryt
- ▶ Klinový remeň prekontrolujte na prítomnosť škôd
- ▶ Opäť namontujte bezpečnostný kryt

## Napnutie

Napínač sa napína prostredníctvom pružiny. Klinový remeň tak ostane dlhšie správne napnutý



- ▶ Uvoľnite a odstráňte skrutky
- ▶ Odstráňte bezpečnostný kryt

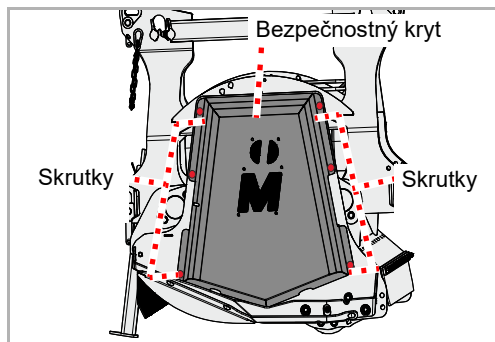


- ▶ Uvoľnite poistnú maticu
- ▶ Maticu otáčajte tak, aby sa napla pružina
- ▶ Prekontrolujte napnutie klinového remeňa
- ▶ Poistnú maticu opäť utiahnite
- ▶ Opäť namontujte bezpečnostný kryt

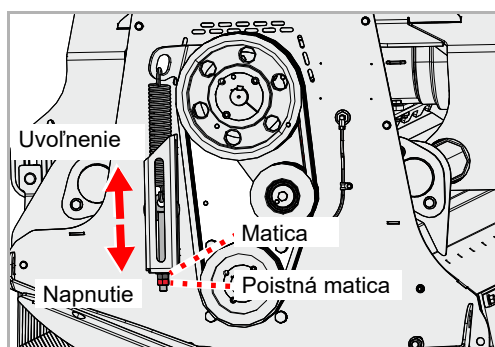


## Výmena

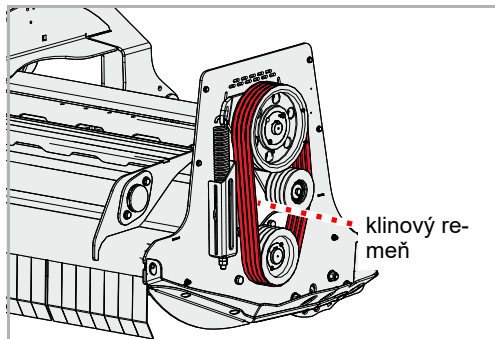
Ak sa ukazujú trhliny alebo sú na klinovom remeni iné poškodenia, musí sa klinový remeň vymeniť.



- ▶ Odstráňte skrutky, odoberte bezpečnostný kryt



- ▶ Uvoľnite poistnú maticu
- ▶ Maticu otáčajte tak, aby sa uvoľnila pružina
- ▶ Prekontrolujte napnutie klinového remeňa



Klinový remeň pozostáva zo štyroch úzkych klinových remeňov.

- ▶ Odstráňte staré klinové remene
  - ▶ Nasadte nové klinové remene
  - ▶ Prekontrolujte správne nasadenie klinových remeňov
  - ▶ Napnite klinové remene
- Odsek »Napnutie«, strana 60
- ▶ Opäť namontujte bezpečnostný kryt

## Lyžiny

V prípade potreby



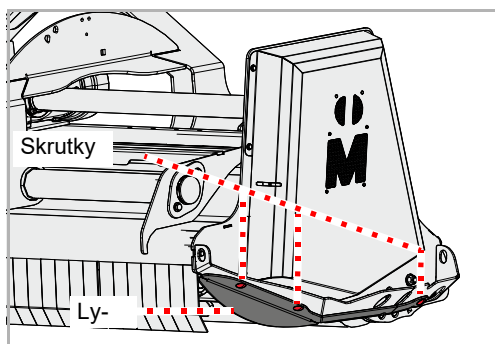
Lyžiny chránia stroj pred priamym kontaktom so zemou. Keď sa včas nevymenia, poškodí sa skriňa stroja.

### Zaistenie stroja

Práce sa smú vykonávať iba na stroji zaistenom proti uvedeniu do pohybu a proti spusteniu nadol. Na zaistenie proti spusteniu nadol je možné použiť napríklad schválené a dostatočne dimenzované odstavné nohy.

*Ak sa stroj nezaistí proti uvedeniu do pohybu a spusteniu nadol, následkom môžu byť závažné alebo smrteľné nehody.*

## Lyžiny



Na každej strane sú namontované lyžiny.

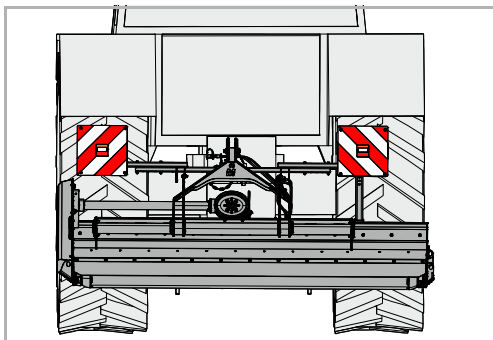
- ▶ Uvoľnite matice, odstráňte skrutky a podložky
- ▶ Odoberte starú lyžinu
- ▶ Nasadte novú lyžinu
- ▶ Nasadte nové skrutky a podložky
- ▶ Skrutky zaistite pomocou nových matíc

**Ak je opotrebovaná aj lyžina na druhej strane:**

- ▶ Vymeňte lyžinu na druhej strane

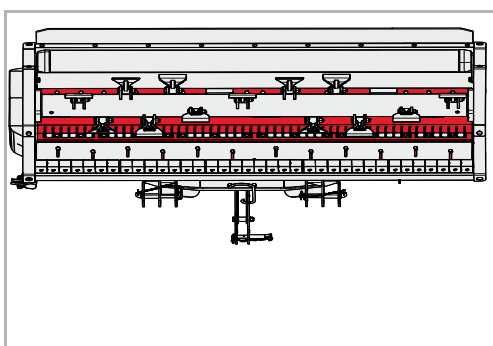
## Výstražné tabule s predprpravou osvetlenia

Pre prepravu stroja po ceste sú k dispozícii výstražné tabule s integrovaným osvetľovacím zariadením.



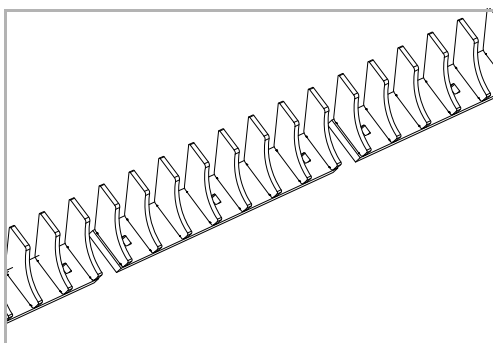
## Opotrebovateľná vložka

Vložka z kovu chráni skriňu pred opotrebovaním.



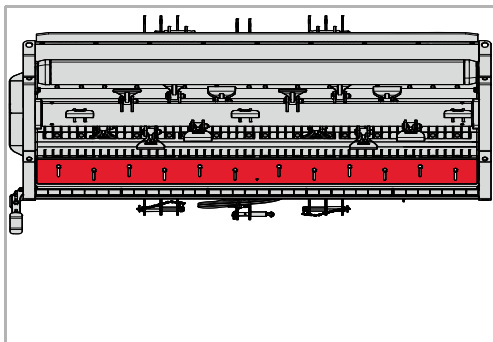
## Lišta na krátku sečku

Lišta na krátku sečku optimalizuje privádzanie materiálu. Dosiahnete tak lepšie rozdrobovanie.



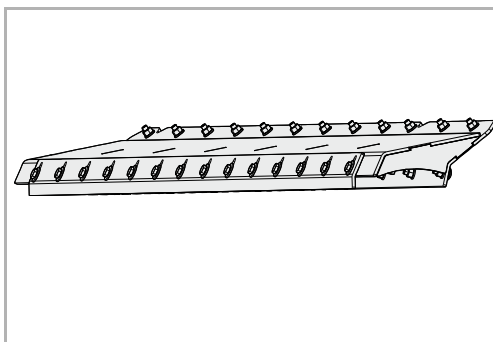
# Prídavné vybavenie

## Rezacia lišta



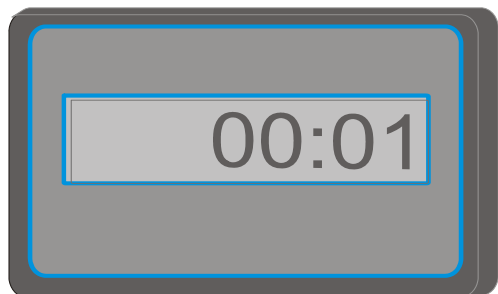
Pomocou rezacej lišty je možné zmeniť stupeň rozdrobovania. Môžete tak stanoviť, ako jemne sa má rozdrobovať materiál.

## Predĺženie vyhadzovania



Pre odkladanie posekanej hmoty pred oporný valec potrebujete predĺženie vyhadzovania, ktoré sa vymení za z výroby namontovaný chránič proti odlietajúcim kamienkom. Odkladanie pokosenej hmoty pred oporný valec je výhodné pri použití stroja na ornej pôde.

## Počítadlo prevádzkových hodín



Elektronické počítadlo prevádzkových hodín zobrazuje skutočný čas prevádzky. Tým je možné presne zaznamenať údaje a použiť ich napríklad pre vyúčtovania.

# Odstraňovanie porúch

Poruchy je často možné jednoducho a rýchlo odstrániť. Pri problémoch s hydraulikou najskôr prekontrolujte:

- Sú hydraulické hadice správne pripojené?
- Je chybný riadiaci ventil na traktore?  
Ak áno, upovedomte vášho predajcu.
- Je chybné hydraulické čerpadlo traktora?  
Ak áno, upovedomte vášho predajcu.

Skôr ako budete kontaktovať zákaznícky servis, prekontrolujte, prosím, pomocou nasledujúcich tabuliek, či poruchu nedokážete odstrániť sami.

porucha	príčina	pomoc
Silné vibrácie a veľká tvorba hluku	Nástroje sú opotrebované	Vymeňte nástroje
	Chýba jeden alebo viacero nástrojov	Vymeňte nástroje
	Nástroje sú poškodené	Vymeňte nástroje
	Ložiská rotora sú opotrebované	Ložiská nechajte vymeniť
	Cudzie diely sú navinuté okolo rotora, napríklad drôt	Odstráňte cudzie diely
	Nástroje sa uvoľnili	Dotiahnite matice na skrutkách
	Otáčky vývodového hriadeľa nie sú správne nastavené	Nastavte vhodné otáčky vývodového hriadeľa
	Rotor nie je správne vyvážený	Prekontrolujte vyváženie a rotor nechajte eventuálne vyvážiť
Rýchle opotrebovanie nástrojov	Nástroje pracujú príliš hlboko	Pracovnú hĺbku nastavte správne
Nečistý rez a nejednotné rozdeľovanie posekanej hmoty	Rýchlosť jazdy príliš vysoká	Znížte rýchlosť jazdy
	Nástroje pracujú príliš hlboko	Pracovnú hĺbku nastavte správne
	Nástroje pracujú príliš vysoko	Pracovnú hĺbku nastavte správne
	Klinové remene opotrebované	Vymeňte súpravu klinových remeňov
	Klinové remene sú nedostatočne napnuté	Prekontrolujte napnutie klinových remeňov a eventuálne ich dodatočne napnite
	Otáčky vývodového hriadeľa traktora sú príliš nízke	Zvýšte otáčky
	Nástroje sú opotrebované	Vymeňte nástroje
	Stroj nie je paralelne k zemi	Stroj nastavte správne
Rotor sa neotáča	Rotor je zablokovaný cudzími telesami	Odstráňte cudzie telesá
	Voľnobeh na kardanovom hriadeli alebo na prevodovke je nesprávne namontovaný	Voľnobeh nechajte namontovať správne

# Odstraňovanie porúch

porucha	príčina	pomoc
Kardanový hriadeľ sa otáča, rotor nie	Klinový remeň pretrhnutý	Vymeňte klinový remeň
Nezvyčajné zvuky z kardanového hriadeľa	Nedostatočné mazanie	Premažte kardanový hriadeľ
Prehriatie prevodovky	Nesprávna špecifikácie oleja	Vymeňte olej a zvolte olej so správnou špecifikáciou
	Olej je príliš starý	Vymeňte olej
	Výška hladiny oleja je príliš nízka	Olej naplňte po dolnú hranu kontrolného otvoru
	Preťaženie stroja	Otáčky udržiavajte v správnom rozsahu, rýchlosť jazdy prispôbte práci, dodržte rozsah výkonu (vyhnite sa príliš silnému porastu alebo príliš hrubým vetvám)
Vysoké opotrebovanie klinových remeňov Klinové remene sa pri chode zahrievajú Prenos sily nie je optimálny	Nástroje pracujú príliš hlboko a dotýkajú sa zeme	Pracovnú hĺbku nastavte správne
	Remenice nie sú paralelne vyrovnané	Remenice nechajte správne vyrovnať
	Klinový remeň je opotrebovaný	Vymeňte klinový remeň
	Klinový remeň nie je napnutý	Prekontrolujte napínač
Strata oleja na prevodovke alebo na strednom ložisku	Tesniace krúžky sú opotrebované alebo poškodené	Tesniace krúžky nechajte vymeniť
Zlomenie hnacích prvkov	Stroj sa náhle rozbehol alebo bol blokovaný cudzími telesami	Chybný hnací prvok nechajte vymeniť. Stroj nechajte rozbehnúť pomaly.

Keď stroj jedného dňa doslúži, musí sa riadne zlikvidovať. Dodržiavajte, prosím, aktuálne platné nariadenia o likvidácii.

## **kovové časti**

Všetky konštrukčné diely je možné odovzdať na zhodnotenie starého kovu.

## **Plastové diely**

Všetky plastové diely sú označené a sú recyklovateľné.

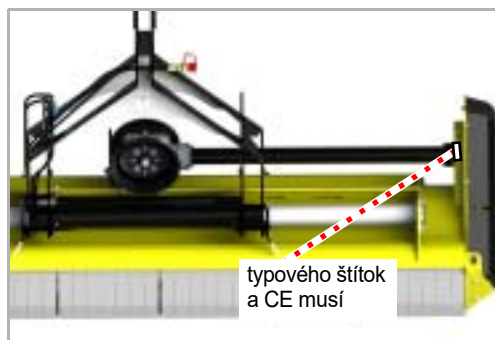
## **Olej**

Olej z hydraulického systému zachyťte do vhodnej nádoby a zlikvidujte na mieste zberu starých olejov.

# vyhlásenie o súlade so smernicami EÚ

## Smernica ES 2006/42/ES

Müthing GmbH & Co. KG Soest  
Am Silberg 23  
D-59494 Soest



vyhlasuje na vlastnú zodpovednosť, že nasledujúci výrobok zodpovedá smernici ES – 2006/42/ES:

MU-M Vario a prídavné vybavenie

Soest, dňa 19. 7. 2016

Christian Jungmann  
Konateľ a osoba splnomocnená na zostavovanie technických podkladov

Kópia typového štítku/zápis sériového čísla

Typ stroja:

Pracovná šírka:

Sériové číslo:

Rok výroby:



<b>B</b>			
Bezpečnosť	10	oblasť použitia	21
Bezpečnostné grafické značky	10	Dvojité Y nůž	21
Celková hmotnosť	15	Mulčovacie kladivo	21
Čistenie	20	Nůž M so závesným okom	21
Intervaly starostlivosti a údržby	19	Oboznámenie	8
Jazda na stroji	17	Ochranné opatrenia	
Kontrola skrutkových spojov	20	Oleje alebo mazivá	49
Minimálne vyváženie	15	Odstavenie	46
Nosnosť pneumatík	15		
Odpojenie	19	<b>P</b>	
Poľnohospodárske vzdelanie	13	Piktogramy	9
Použitie v súlade s určením	21	Poruchy	65
Práce týkajúce sa starostlivosti a údržbové práce	19	Práca	42
Pripojenie	14	Pracovná hĺbka	31
Uvedenie do prevádzky	17	pracovná pozícia	40
Vzdialenosť ťažiska	15	Premazanie ložísk	53
Zaťaženia náprav	15	Preprava bez pripojenia	39
Zmenené jazdné a brzdné vlastnosti	17	Prídavné vybavenie	63
Zváracie práce	20	Chránič proti odlietajúcim kamienkom hore	64
Bezpečnostné grafické značky	10	Lišta na krátku sečku	63
Význam	11	Opotrebovateľná vložka	63
		Počítadlo prevádzkových hodín	64
		Rezacia lišta	64
		Výstražné tabule s predprípravou osvetlenia	63
<b>C</b>		Pripojenie	27
Cieľová skupina	8	pripojenie	
Čistenie	45	Elektrika	30
		Hydraulika	30
<b>E</b>			
Elektrika		<b>R</b>	
pripojenie	30	Rozmer G	15
		Rozsah dodávky	26
<b>H</b>			
Hydraulika		<b>S</b>	
pripojenie	30	Skrutkové spoje	51
		Starostlivosť	45
<b>K</b>		stroj	
Konštrukčné skupiny	23	Skladovanie	47
		Stroj bezpečne odstavte	46
<b>N</b>		Symboly	9
Nálepký, pozri Bezpečnostné grafické značky		<b>T</b>	
		Technické údaje	24

# Index

## U

Údaje smeru	13
Údržba	
Bezpečnosť	48
Intervaly údržby	52
Prehľad miest mazania	54
Všeobecné upozornenia	49
Uťahovacie momenty	
Všeobecne	51

## V

vlastnostiach	22
Vyhlásenie o zhode	68
Výstražné tabule	39
Vzdialenosť ťažiska	15

## Z

zamestnávateľ	8
---------------	---

