

NOTICE D'UTILISATION

FR | Original

MU-O

À PARTIR DE LA SÉRIE 2015

EDITION 08.2017

RÉFÉRENCE MU-O_BA_15_2017-08_FR

Identification de la machine

Pour que votre concessionnaire puisse vous aider aussi rapidement que possible, il a besoin de quelques indications concernant votre machine. Inscrivez ces indications à cet endroit.

Désignation

Largeur de travail

Poids

Numéro de machine

Accessoires supplémentaires

Adresse du concessionnaire

Adresse du fabricant

Müthing GmbH & Co KG Soest
Am Silberg 23
59494 Soest
Allemagne

Certificat de livraison

- Remplissez le présent formulaire avec votre concessionnaire.
- Détachez ensuite ce formulaire de la notice d'utilisation et envoyez-le au fabricant dans les 10 jours qui suivent la livraison. Vous pourrez ainsi bénéficier de la garantie applicable à compter de la date de livraison

À
Société Müthing GmbH & Co. KG
Am Silberg 23
59494 Soest
Allemagne

J'ai acquis la machine décrite ci-dessous auprès de la société Müthing GmbH & Co. KG, Soest, et confirme avoir pris livraison et reçu en intégralité la machine avec la notice d'utilisation et la liste de pièces de rechange, ainsi que l'information d'utilisation de l'équipement avec les consignes de sécurité et d'avertissement par l'intermédiaire de votre partenaire commercial.

Je confirme, par ailleurs, avoir lu et compris la notice d'utilisation, et être d'accord avec les instructions qu'il contient. Cela vaut avant tout pour le chapitre sur la sécurité.

Client

Name		Prénom	
Rue			
Code postal		Ville	
Téléphone		Fax	
E-mail		Date	

Machine

Machine	Numéro de série	MU	
Largeur de travail		Transmission	
Attelage fixe		Attelage déportable	
Année de construction		Date de livraison	
Livré par			

Signature du client

Signature et cachet du distributeur

Certificat de livraison

Certificat de livraison – Copie

– Ce formulaire est à conserver par le client dans la notice d'utilisation

J'ai acquis la machine décrite ci-dessous auprès de la société Müthing GmbH & Co. KG, Soest, et confirme avoir pris livraison et reçu en intégralité la machine avec la notice d'utilisation et la liste de pièces de rechange, ainsi que l'information d'utilisation de l'équipement avec les consignes de sécurité et d'avertissement par l'intermédiaire de votre partenaire commercial.

Je confirme, par ailleurs, avoir lu et compris la notice d'utilisation, et être d'accord avec les instructions qu'il contient. Cela vaut avant tout pour le chapitre sur la sécurité.

Client

Name		Prénom	
Rue			
Code postal		Ville	
Téléphone		Fax	
E-mail		Date	

Machine

Machine	Numéro de série	MU	
Largeur de travail		Transmission	
Attelage fixe		Attelage déportable	
Année de construction		Date de livraison	
Livré par			

Signature du client

Signature et cachet du distributeur

Certificat de livraison	3	Arrêt et remisage	48
Certificat de livraison – Copie	5	Stationnement sécurisé de la machine	48
À propos de ce manuel d'utilisation	8	Remisage de la machine	50
Groupe cible	8	Maintenance	51
Sécurité	8	Pour votre sécurité	51
Initiation	8	Généralités	52
Documents afférents	8	Intervalles de maintenance et réglages	55
Symboles	9	Travaux de lubrification	56
Sécurité	10	Arbre de transmission	58
Pour votre sécurité	10	Huile pour transmission	59
Pictogrammes de sécurité	10	Outils	60
Définitions	13	Courroie trapézoïdale	61
Qui peut utiliser la machine ?	13	Patins	64
Attelage	14	Accessoires supplémentaires	65
Distance entre les centres de gravité	15	Plaques de signalisation avec dispositifs	65
Circulation sur route	17	d'éclairage	65
Mise en service	17	Intercalaire anti-usure	65
Dételage	19	Lame hache-paille courte	65
Entretien et maintenance	19	Règle coupante	66
Consignes supplémentaires	20	Tôle de guidage	66
Connaître la machine	21	Béquilles de stationnement latérales	66
Domaine d'utilisation de la machine	21	Fermetures des râteaux	67
Caractéristiques de la machine	22	Tête d'attelage, fixe, Cat. I et Cat. II	67
Désignation des groupes	23	Attelage coulissant, Cat. I et Cat. II	67
Données techniques	24	Double attelage coulissant,	68
Livraison et montage	26	Cat. I et Cat. III	68
Contrôlez les accessoires livrés	26	Prolongateur de bras inférieur	68
Montage de la machine	27	Compteur horaire	68
Atteler au tracteur	27	Élimination des dysfonctionnements	69
Arbre de transmission	30	Mise au rebut de la machine	71
Système hydraulique	32	Déclaration de conformité CE	72
Système électrique	32	Directive CE :	72
Râteaux [+]	33	2006/42/EG	72
Profondeur de travail	34	Index	73
Règle coupante [+]	36	Notizen	75
Tôle de guidage [+]	37		
Trajets sur route	39		
Position de transport	39		
Bras inférieurs	39		
Appareils de commande	39		
Plaques de signalisation [+]	40		
Transport sans attelage	40		
Broyage	41		
Position de travail	41		
Travail	44		
Nettoyage et entretien	47		
Nettoyage	47		
Entretien	47		

À propos de ce manuel d'utilisation

Groupe cible

Ce manuel d'utilisation s'adresse aux agriculteurs et aux personnes qualifiées pour les travaux agricoles, et qui ont suivi une initiation concernant la machine.

Sécurité

Avant tout montage ou toute mise en service de la machine, familiarisez-vous avec les instructions du présent manuel pertinentes pour votre intervention. Lisez systématiquement les consignes de sécurité du chapitre « Sécurité » et respectez les avertissements des différents chapitres. Vous obtiendrez ainsi des résultats optimaux tout en travaillant en toute sécurité.

En votre qualité d'employeur

Avant la première mise en service de la machine, veuillez initier le personnel à son fonctionnement en toute sécurité. Le personnel non formé ou non autorisé ne doit pas se servir de la machine.

Dans le cadre de l'initiation :

- Vérifiez que le personnel satisfait aux conditions préalables pour manipuler la machine en toute sécurité.
- Remettez le manuel d'utilisation et les documents afférents pertinents au personnel ou faites-lui suivre une initiation intensive recouvrant notamment la manipulation en toute sécurité de la machine.

Formations régulières

Formez régulièrement le personnel, mais au minimum une fois par an, sur les gestes de base pour faire fonctionner la machine en toute sécurité.

Initiation

Votre concessionnaire est tenu de vous initier à l'utilisation, au fonctionnement en toute sécurité et à l'entretien de la machine. Une mise en service sans initiation préalable n'est pas autorisée.

Documents afférents

En plus de ce manuel d'utilisation, d'autres documents font partie intégrante de la machine :

Déclaration de conformité CE	Contenue dans le présent manuel d'utilisation → Chapitre «Déclaration de conformité CE», page 72
Liste des pièces de rechange	Élément fourni à la livraison de la machine
Manuel d'utilisation de l'arbre de transmission	Élément fourni à la livraison de la machine

À propos de ce manuel d'utilisation

Symboles

Pour rendre le texte plus clair, nous avons utilisé divers symboles. Ces symboles sont expliqués ci-après :

- Un point précède une énumération
- ▶ Un triangle signale les opérations à effectuer

→ Une flèche renvoie à d'autres paragraphes du manuel

[+] Un signe plus indique qu'il s'agit d'un accessoire supplémentaire qui ne fait pas partie de la version standard.

Pictogrammes

Par ailleurs, nous utilisons des pictogrammes qui vous aideront à identifier des passages de texte :



Le triangle renvoie aux diverses consignes d'avertissement. Le non-respect de ces consignes peut avoir les conséquences suivantes :

- des blessures moyennes à graves
- des blessures mortelles

Les consignes d'avertissement sont associées à certaines interventions et doivent impérativement être prises en compte avant leur exécution.

Par ailleurs, le chapitre »Sécurité« comporte des consignes de sécurité non spécifiques à certaines actions individuelles, mais visant à renforcer une démarche axée sur la sécurité dans différentes situations.



Ce symbole fournit des indications importantes sur la machine. Le non-respect de ces consignes peut avoir les conséquences suivantes :

- un grave dysfonctionnement de la machine
- un endommagement de la machine



Ce pictogramme indique des informations, des conseils et des remarques concernant l'utilisation.



Ce pictogramme signale des conseils pour les travaux de montage ou de réglage.



Ce pictogramme indique des exemples permettant de mieux comprendre les indications.

Les paragraphes propres à certaines machines ou certaines circonstances ont un arrière-plan en couleur. Dès que l'arrière-plan n'est plus coloré, le texte s'applique de nouveau à toutes les machines. Par exemple :

Uniquement pour MU-Farmer/S avec système de freinage pneumatique

- ▶ Raccordez les flexibles de frein

- ▶ Raccordez les flexibles hydrauliques

Sécurité

Pour votre sécurité

Ce chapitre contient des consignes générales concernant la sécurité. Les différents chapitres du manuel comportent en outre des consignes de sécurité, non abordées ici. Respectez les consignes de sécurité :

- pour votre propre sécurité,
- pour la sécurité des autres et
- pour la sûreté de la machine

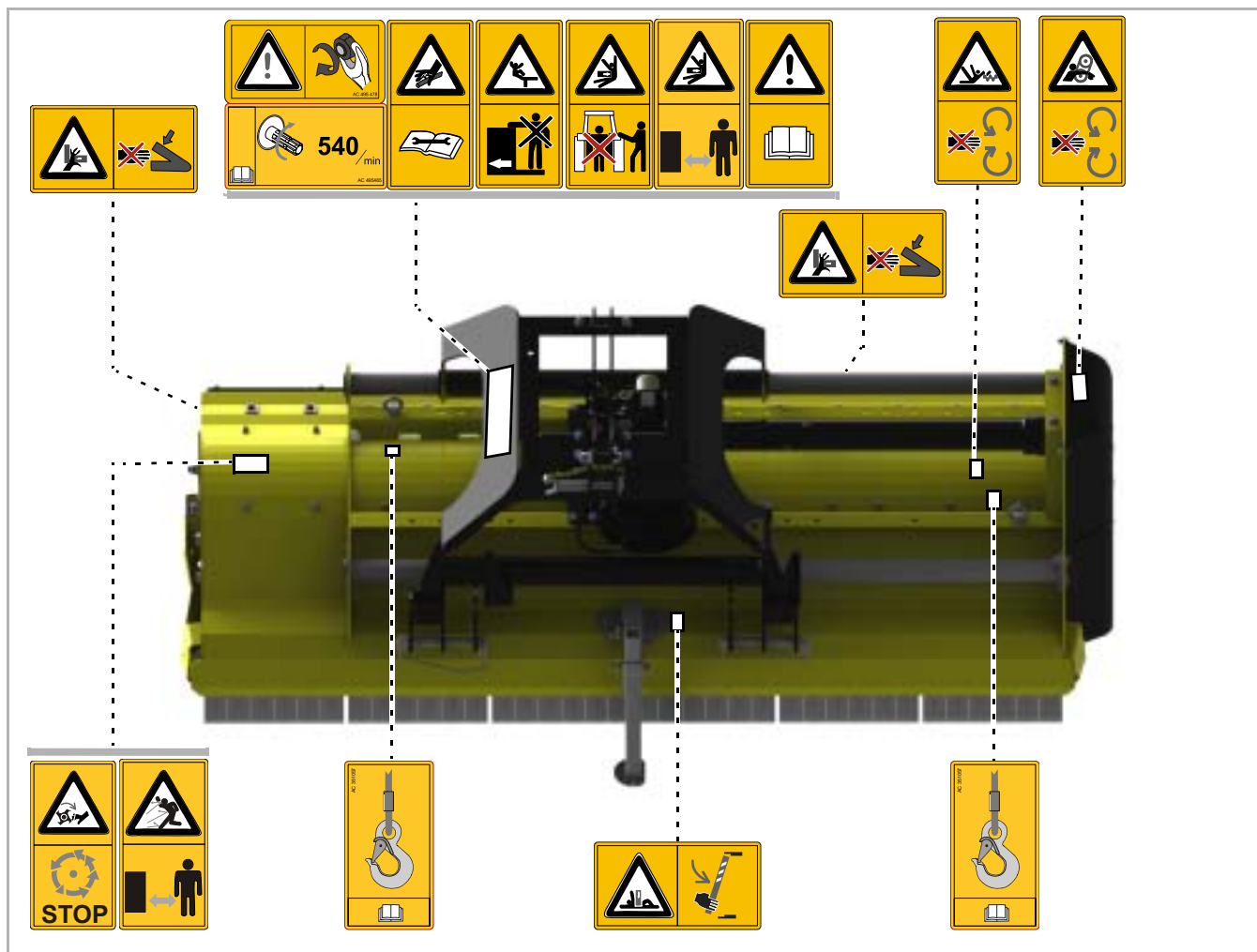
Lors de l'utilisation de machines agricoles, un comportement inapproprié peut être à l'origine de toute une série de dangers. Par conséquent, soyez particulièrement vigilant pendant votre travail et évitez toute précipitation.

En votre qualité d'employeur

Informez à intervalles réguliers les personnes travaillant avec la machine des instructions de sécurité et des dispositions légales.

Pictogrammes de sécurité

Des autocollants servant à votre sécurité sont apposés sur la machine. Ne retirez pas ces autocollants. S'ils deviennent illisibles ou sont décollés, commandez des autocollants neufs et apposez-les à leurs emplacements d'origine.



Signification des pictogrammes de sécurité

**Lire et respecter la notice d'utilisation**

La mise en service de la machine est autorisée uniquement lorsque le conducteur a, au préalable, lu et compris la présente notice d'utilisation. Ceci s'applique tout particulièrement aux consignes de sécurité.

**Ne pas séjourner entre le tracteur et la machine**

Il est interdit de rester entre le tracteur et la machine lorsque le moteur tourne, notamment lors de l'attelage ou du dételage. Le tracteur doit également être immobilisé.

**Le transport de personnes sur la machine est interdit**

Il peut en résulter des blessures graves, voire mortelles.

**N'enlevez pas les dispositifs de protection**

N'ouvrez pas ou n'enlevez pas les dispositifs de sécurité du tracteur lorsque le moteur est en marche. N'utilisez jamais la machine sans ses dispositifs de sécurité.

**Risque d'accrochage**

L'opérateur peut se faire happer en cas de comportement inadapté à proximité de l'arbre de transmission.

**Attention en cas d'écoulement de liquide hydraulique**

Portez les protections indispensables pour les recherches de fuite. Des projections d'huile sous haute pression peuvent pénétrer dans les yeux et sous la peau. Respectez les consignes de sécurité correspondantes de la notice d'utilisation.

**Œillets de levage**

La machine ne doit être levée avec des dispositifs de levage qu'aux emplacements identifiés.



Éléments en rotation ou continuant de tourner jusqu'à l'arrêt

Uniquement toucher les composants de la machine s'ils ont été complètement arrêtés.



Danger d'éjection d'objets

Pendant le travail, des objets tels que des pierres peuvent être ramassés par la machine, avant d'être éjectés. Il est interdit à quiconque de stationner dans la zone dangereuse.



Danger lié à des parties mobiles de la machine

Il est interdit à quiconque de stationner dans la zone dangereuse pendant le travail.



Attention, risque de basculement

La machine ou des éléments peuvent basculer. Avant de stationner dans la zone dangereuse, installez des supports de sécurité. Lors du dételage, utilisez les béquilles prévues en les posant sur un sol stable et solide.



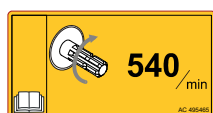
Attention au risque d'écrasement

Évitez les zones dangereuses. Les espaces entre les éléments peuvent diminuer ou disparaître complètement.



Ne pas rester dans la zone de basculement d'éléments

La zone de pivotement présente un risque important de blessures liées au pivotement ou au déploiement/repliage d'éléments de la machine.



Attention au régime de la prise de force

Raccordez l'arbre de transmission à une prise de force ayant un régime de rotation adapté. Débrayez la prise de force avant toute intervention sur la machine.

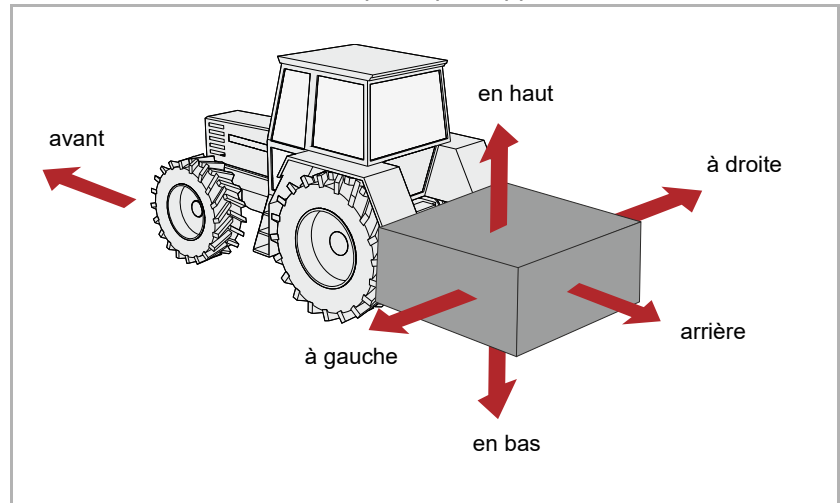


Resserrage des vis

Après les premières heures d'utilisation, toutes les vis doivent être contrôlées et, le cas échéant, resserrées. Les vibrations peuvent desserrer les assemblages boulonnés.

Définitions

Toutes les directions sont indiquées par rapport au sens de la marche :



Qui peut utiliser la machine ?

Uniquement des personnes qualifiées

L'utilisation, la maintenance ou la réparation de la machine ne doivent être confiées qu'à du personnel dûment qualifié et ayant pris connaissance des dangers liés à l'utilisation de la machine. En général, ces personnes ont suivi une formation agricole ou une instruction intensive comparable.

Attelage

Risque accru de blessure

L'attelage de la machine au tracteur présente un risque accru de blessure. C'est pourquoi il faut respecter les points suivants :

- Attalez la machine uniquement avec le châssis de transport relevé
- Immobilisez le tracteur pour empêcher tout déplacement de celui-ci
- Le tracteur et la machine doivent être de la même classe
- Ne séjourniez jamais entre le tracteur et la machine lors de l'attelage
- Actionnez lentement et avec précaution le relevage hydraulique trois points

Le non-respect de ces consignes peut être à l'origine de blessures graves voire mortelles.

Effectuer le raccordement électrique après l'attelage

Lorsque vous montez les dispositifs d'éclairage, coupez l'alimentation électrique du tracteur. Des courts-circuits et dommages au niveau de l'électronique sont possibles.

Raccorder le système hydraulique uniquement en l'absence de pression

Ne raccordez les flexibles hydrauliques que lorsque le système hydraulique du tracteur et de la machine est sans pression. Un système hydraulique sous pression peut déclencher des mouvements imprévisibles de la machine.

Pression élevée dans le système hydraulique

Le système hydraulique est sous haute pression. Contrôlez régulièrement l'étanchéité et l'état extérieur de l'ensemble des conduites, flexibles et raccords vissés. N'utilisez que des outils adéquats pour la recherche de fuites. Éliminez immédiatement les endommagements. Des projections d'huile peuvent entraîner des blessures et des incendies. En cas de blessures, consultez immédiatement un médecin.

Marquage en couleur des flexibles hydrauliques

Pour éviter des erreurs de manipulation, repérez par des couleurs les prises et fiches mâles hydrauliques entre le tracteur et la machine. Des flexibles hydrauliques branchés incorrectement peuvent déclencher des mouvements imprévisibles sur la machine.

Distance entre les centres de gravité

Respecter le poids total, les charges sur essieu, la limite de charge des pneus et le lestage minimum

Le montage d'outils à l'avant ou à l'arrière ne doit pas entraîner un dépassement du poids total autorisé en charge (PTAC), des charges sur essieu autorisées et de la limite de charge des pneus du tracteur. Pour que le véhicule reste manœuvrable, l'essieu avant doit supporter au moins 20 % du poids à vide du tracteur.

En effectuant un calcul rapide, vous pouvez déterminer :

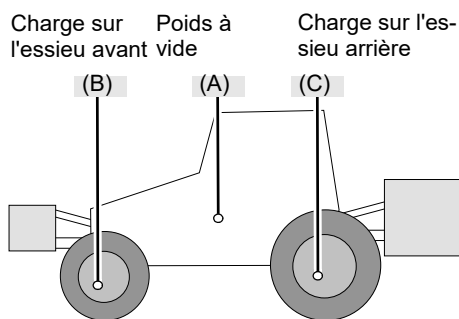
- Poids total
- Charges sur essieu
- la limite de charge des pneus et
- Lestage minimum

Pour ce calcul, vous avez besoin des données suivantes :

Données issues de la notice d'utilisation du tracteur :

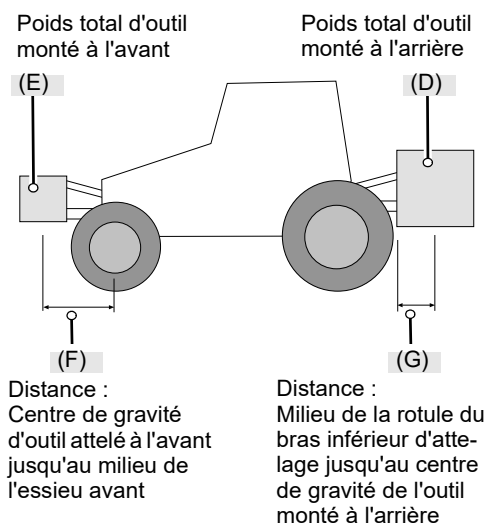
- (A) Poids à vide
- (B) Charge sur essieu avant
- (C) Charge sur essieu arrière

Tenez également compte, par exemple, du poids de l'eau dans les pneumatiques, des accessoires supplémentaires, etc.



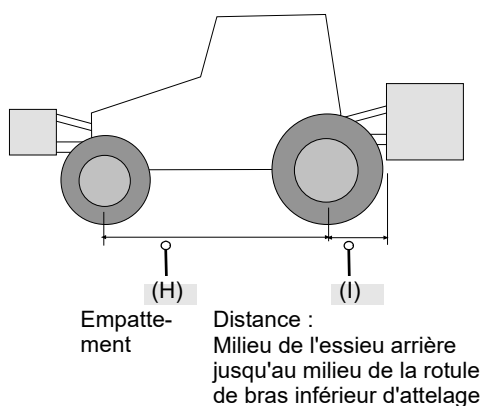
Données issues de la présente notice d'utilisation :

- (D) Poids total de l'outil monté à l'arrière ou charge d'appui en cas d'outil porté
- (E) Poids total de l'outil monté à l'avant
- (F) Distance entre le centre de gravité de l'outil monté à l'avant et le milieu de l'essieu avant
- (G) Distance entre le milieu des rotules des bras inférieurs et le centre de gravité de l'outil monté à l'arrière. En cas d'outils portés, G = 0.



Données à déterminer en mesurant :

- (H) Empattement du tracteur
- (I) Distance entre le milieu de l'essieu arrière et le milieu de la boule de bras inférieur d'attelage



Calcul

Vous pouvez maintenant utiliser les valeurs déterminées dans les formules suivantes.

Lestage avec masses avant

Calcul du **lestage avec masses avant** pour les outils montés à l'arrière.

$$\text{Lest frontal en kg} = \frac{D \times (I + G) - (B \times H) + (0,2 \times A \times H)}{F + H}$$

Lestage avec masses arrière

Calcul du **lestage avec masses arrière** pour les outils montés à l'avant.

$$\text{Lest arrière en kg} = \frac{(E \times F) - (C \times H) + (0,45 \times A \times H)}{H + I + G}$$

Charge sur l'essieu avant

Calcul de la **charge réelle sur l'essieu avant**

Charge sur l'essieu avant en kg =

$$\frac{E \times (F + H) + (B \times H) - D \times (I + G)}{H}$$

Poids total

Calcul du **poids total réel**

$$\text{Poids total} = E + A + D$$

Charge sur l'essieu arrière

Calcul de la **charge réelle sur l'essieu arrière**

Charge sur essieu arrière en kg = poids total réel - charge réelle sur essieu avant

Limite de charge des pneus

Les indications de limite de charge des pneus avant et arrière figurent dans la documentation du fabricant de pneus.

- Pour deux pneus à l'avant, les indications de limite de charge correspondent au double de la limite de charge d'un pneu avant.
- Pour deux pneus à l'arrière, les indications de limite de charge correspondent au double de la limite de charge d'un pneu arrière.

Analyse

Vérifiez si les conditions suivantes sont remplies :

- Les valeurs réelles pour la charge sur essieu arrière doivent être inférieures aux valeurs autorisées de la notice d'utilisation du tracteur.
- La limite de charge des pneus doit être supérieure aux valeurs de charge sur essieu arrière de la notice d'utilisation.
- Le poids total réel doit être inférieur à la valeur autorisée pour le poids total indiqué dans la notice d'utilisation du tracteur.

Si ces conditions ne sont pas remplies, la machine ne doit pas être attelée à ce tracteur.



Si vous disposez d'un pont-basculé suffisamment grand, vous pouvez déterminer par pesage le poids total et la charge sur essieu arrière.

Circulation sur route

S'assurer de l'état conforme aux prescriptions en matière de circulation routière

Si vous conduisez sur des voies publiques avec la machine, cette dernière doit être conforme aux prescriptions actuellement en vigueur. En font partie par exemple :

- Le montage des dispositifs d'éclairage, de signalisation et de protection
- Le respect des largeurs de transport et poids autorisés, des charges sur essieu, de la limite de charge des pneus et du poids total autorisé

En cas de non-respect des prescriptions, le conducteur et le propriétaire sont responsables.

Fermer les robinets à boisseau sphérique

En présence de robinets à boisseau sphérique au niveau des conduites hydrauliques ou des vérins de châssis, les robinets à boisseau sphérique doivent être fermés pour la circulation sur route. Sinon, tout actionnement involontaire de distributeurs sur le tracteur peut déclencher des mouvements sur la machine. Des accidents ou des dommages sur la machine peuvent en être la conséquence.

Contrôlez les cordes de déclenchement en cas d'accouplements rapides

Les cordes de déclenchement doivent pendre librement et ne doivent pas s'activer en position basse. Sinon, les machines attelées peuvent se détacher toutes seules de l'attelage trois points.

Le transport de personnes sur la machine est interdit

Il ne faut jamais transporter des personnes ou des objets sur la machine. Le transport de personnes sur la machine représente un danger de mort et est strictement interdit.

Faire attention aux modifications du comportement et du freinage de la machine

La machine attelée modifie la tenue de route et le comportement au freinage. En particulier dans les courbes, tenez compte du déport important et de la masse d'inertie de la machine. Une conduite inadaptée peut être à l'origine d'accidents.

Conduire à une vitesse adaptée

Adaptez systématiquement votre vitesse aux conditions de la chaussée. Lorsque vous circulez trop vite sur une chaussée en mauvais état, cela génère des forces élevées qui peuvent provoquer de fortes contraintes, voire une surcharge au niveau du tracteur et de la machine. La conduite à une vitesse inadaptée peut être source d'accidents et des dommages sur la machine.

Mise en service

Première mise en service uniquement après l'initiation

La machine ne doit être mise en marche qu'après une initiation du personnel par des employés du distributeur spécialisé ou du fabricant. Une mise en service sans initiation peut conduire à des dommages sur la machine dus à des erreurs d'utilisation ou occasionner des accidents.

Contrôlez le parfait état technique

Ne mettez la machine en service que si elle est en parfait état. Avant l'utilisation, contrôlez le fonctionnement de tous les éléments importants et remplacez les éléments défectueux. Des éléments défectueux peuvent provoquer des dommages matériels et corporels.

N'enlevez pas les dispositifs de sécurité

N'enlevez pas les dispositifs de sécurité ou ne les mettez pas hors fonction. Vérifiez tous les dispositifs de sécurité avant la mise en marche. Des éléments non protégés de la machine peuvent occasionner des blessures graves, voire mortelles.

Le transport de personnes sur la machine est interdit

Il ne faut jamais transporter des personnes ou des objets sur la machine. Le transport de personnes sur la machine représente un danger de mort et est strictement interdit.

Hauteur de la machine et lignes électriques aériennes

Si, lors du déploiement ou du repliage, la hauteur atteinte dépasse 4,00 m, ne manœuvrez jamais la machine à proximité de lignes électriques aériennes. Il existe un risque d'électrisation par contact. Si la machine a heurté une ligne électrique aérienne :

- Ne quittez pas la cabine du tracteur
- Ne touchez aucune pièce métallique du tracteur
- N'établissez pas de liaison conductrice à la terre
- Avertissez les personnes de ne pas s'approcher du tracteur ni de la machine
- Attendez l'intervention des secours car il faut d'abord interrompre la circulation du courant dans la ligne électrique aérienne

De même, ne montez pas sur la machine lorsqu'elle est située sous des lignes électriques aériennes. Il existe aussi un danger d'amorçage, à savoir de formation d'arc électrique sans contact direct.

Contrôle de la zone dangereuse

Avant le démarrage, le déploiement et la mise en service, ainsi que pendant le fonctionnement, contrôlez la zone dangereuse de la machine. Veillez à ce que la visibilité soit suffisante. Avant de démarrer, assurez-vous qu'aucune personne ni aucun objet ne se trouve dans la zone dangereuse. Vous trouverez les informations relatives à la zone de danger dans le chapitre correspondant.

→ Chapitre «Broyage», paragraphe «Travail», page 44.

En présence de conditions préalables défavorables, des éléments peuvent être projetés à grande vitesse hors de la machine. La zone dangereuse, en particulier devant et derrière la machine, doit être exempte de personnes, animaux ou objets avant la mise en service.

Toute utilisation de la machine sans contrôle préalable de la zone dangereuse peut provoquer des accidents graves, voire mortels.

Resserrer les vis et les écrous

Contrôlez régulièrement que les vis et écrous sont bien vissés et resserrez-les le cas échéant. Au cours du fonctionnement, des vis peuvent se desserrer de manière non visible. Des dommages à la machine ou des accidents peuvent en être la conséquence.

Comportement en cas de dysfonctionnements

Arrêtez et immobilisez immédiatement la machine en cas de dysfonctionnement de cette dernière. Remédiez immédiatement au dysfonctionnement ou confiez la machine à un atelier spécialisé. Toute poursuite de l'utilisation de la machine peut conduire à un endommagement de celle-ci ou à des accidents.

Dételage

Risque accru de blessure

Le dételage de la machine du tracteur présente un risque accru de blessure. C'est pourquoi il faut respecter les points suivants :

- Immobilisez le tracteur pour empêcher tout déplacement de celui-ci
- Ne séjournez jamais entre le tracteur et la machine lors du dételage
- Actionnez lentement et avec précaution le relevage hydraulique trois points
- Veillez à ce que la machine se trouve sur une surface plane et sûre
- Ne détez les flexibles hydrauliques que lorsqu'il n'y a plus de pression dans le système hydraulique du tracteur et de la machine

Le non-respect de ces consignes peut être à l'origine de blessures graves voire mortelles.

Entretien et maintenance

Respectez les intervalles d'entretien et de maintenance

Respectez les délais prescrits et stipulés dans la notice d'utilisation pour les contrôles à effectuer régulièrement ou les révisions. Le non-respect des délais peut conduire à des dommages sur la machine, à un travail médiocre ou à des accidents.

Utilisation de pièces de rechange d'origine

De nombreuses pièces présentent des propriétés déterminantes pour la stabilité et le bon fonctionnement de la machine. Des pièces de rechange et d'accessoires non adaptées ou des réparations ou modifications non conformes peuvent entraîner des dommages à la machine, des accidents ou des blessures graves.

Müthing vous recommande instamment de n'utiliser que des accessoires et pièces de rechange homologués et d'origine Müthing. Ce sont les seules pièces pour lesquelles Müthing peut vous garantir sécurité, fiabilité et compatibilité.

En cas de non-utilisation de pièces de rechange d'origine Müthing, la garantie devient caduque.

Pour toutes les opérations d'entretien et de maintenance :

- Débrayez la prise de force
- Évacuez la pression dans le système hydraulique
- Détez le tracteur si possible
- Veillez à ce que la machine soit bien d'aplomb, soutenez-la le cas échéant
- Ne vous servez pas des éléments de la machine comme accessoires pour monter sur celle-ci, mais utilisez des accessoires sûrs prévus à cet effet
- Immobilisez la machine pour empêcher tout déplacement de celle-ci
- Ne touchez jamais la courroie trapézoïdale lorsqu'elle tourne

Seul le respect de ces dispositions garantit un travail en toute sécurité pendant les travaux d'entretien ou de maintenance.

Couper l'alimentation électrique

Avant toute intervention sur le système électrique, coupez l'alimentation électrique. Des installations sous tension peuvent occasionner des dommages corporels et matériels.

Remplacez les flexibles hydrauliques

Remplacez les flexibles hydrauliques tous les six ans. Les flexibles hydrauliques vieillissent, même sans dommages apparents. Des conduites hydrauliques défectueuses peuvent être à l'origine de blessures graves, voire mortelles.

Attention lors du nettoyage avec un nettoyeur haute pression

Vous pouvez nettoyer la machine à l'eau ou au jet de vapeur. Ne nettoyez les paliers, la turbine, le boîtier de distribution, les pièces en plastique et les flexibles hydrauliques qu'à faible pression. Une pression trop élevée peut occasionner des dommages sur ces éléments.

Débrancher la batterie et la dynamo avant les travaux de soudage

Avant d'effectuer des travaux de soudage électrique sur la machine atelée, débranchez la batterie du tracteur et la dynamo. Vous éviterez ainsi des dommages sur l'installation électrique.

Serrez les assemblages vissés

Après avoir effectué les travaux d'entretien et de maintenance, resserrer les raccords vissés préalablement desserrés. Des assemblages mal serrés peuvent provoquer un desserrage non apparent de vis pendant le travail et la perte d'éléments de la machine. Des dommages corporels graves ou des dégâts matériels importants peuvent en résulter.

Respecter les prescriptions

En plus de ces consignes de sécurité, respectez :

- les consignes de prévention des accidents
- les règles générales de sécurité, les règles de la médecine du travail et le code de la route
- les remarques figurant dans la présente notice d'utilisation
- les consignes d'utilisation, de maintenance et de réparation

Consignes supplémentaires

Ce chapitre contient des données générales relatives à la machine ainsi que des informations sur les aspects suivants :

- Domaine d'utilisation
- Caractéristiques
- Désignation des groupes
- Données techniques

Domaine d'utilisation de la machine

Selon les outils installés, la machine ne doit être mise en œuvre que pour l'usage agricole correspondant ou pour les usages approchants.

Outil	Usage
Marteaux « M »	Fauchage d'herbe, d'autres plantes sur pied ou de résidus d'un diamètre maximal de 5 cm

Dans la mesure où les conditions d'utilisation sont très variables, l'opérateur doit faire particulièrement attention aux limites de puissance de la machine.

→ Chapitre «Connaître la machine» paragraphe «Données techniques», page 24

Dès les premiers signes de surcharge, la machine doit être arrêtée immédiatement.

Utilisation appropriée et conforme à l'emploi prévu

La machine doit être utilisée uniquement pour les travaux pour lesquels elle est conçue, tels qu'ils sont décrits dans la présente notice d'utilisation. Toute autre utilisation ou utilisation supplémentaire n'est pas conforme.

Exemples d'utilisations non conformes :

- Transport de personnes ou d'objets
- Broyage de produits autres que ceux mentionnés ou de produits présentant des propriétés similaires

→ «Domaine d'utilisation de la machine»

- Transmission de force à d'autres objets
- Attelage avant sur les machines équipées pour l'attelage arrière
- Attelage arrière sur les machines équipées pour l'attelage avant
- Profondeurs de travail avec une garde au sol inférieure à 20 mm
- Toute sorte de travail du sol
- Utilisation de la machine dans une position dans laquelle les outils ne sont pas dirigés vers le sol, par exemple en position verticale

Le fabricant et le concessionnaire déclinent toute responsabilité pour des dommages résultant d'une utilisation non conforme à l'emploi prévu. C'est l'utilisateur qui assume tous les risques.

Caractéristiques de la machine

Carter robuste de forme optimisée

Le carter particulièrement robuste est conçu pour des utilisations difficiles et sa forme a été optimisée.

Dispositif de décalage [+]

La position du broyeur derrière le tracteur peut être modifiée à l'aide du dispositif de décalage. L'utilisation de la commande hydraulique de décalage permet à l'utilisateur de régler la position de la machine confortablement depuis le tracteur.

Transmission de force

La transmission mécanique se fait grâce à un arbre par l'intermédiaire d'une boîte de transmission. Le rotor est entraîné par le biais d'une courroie de transmission.

Râteaux [+]

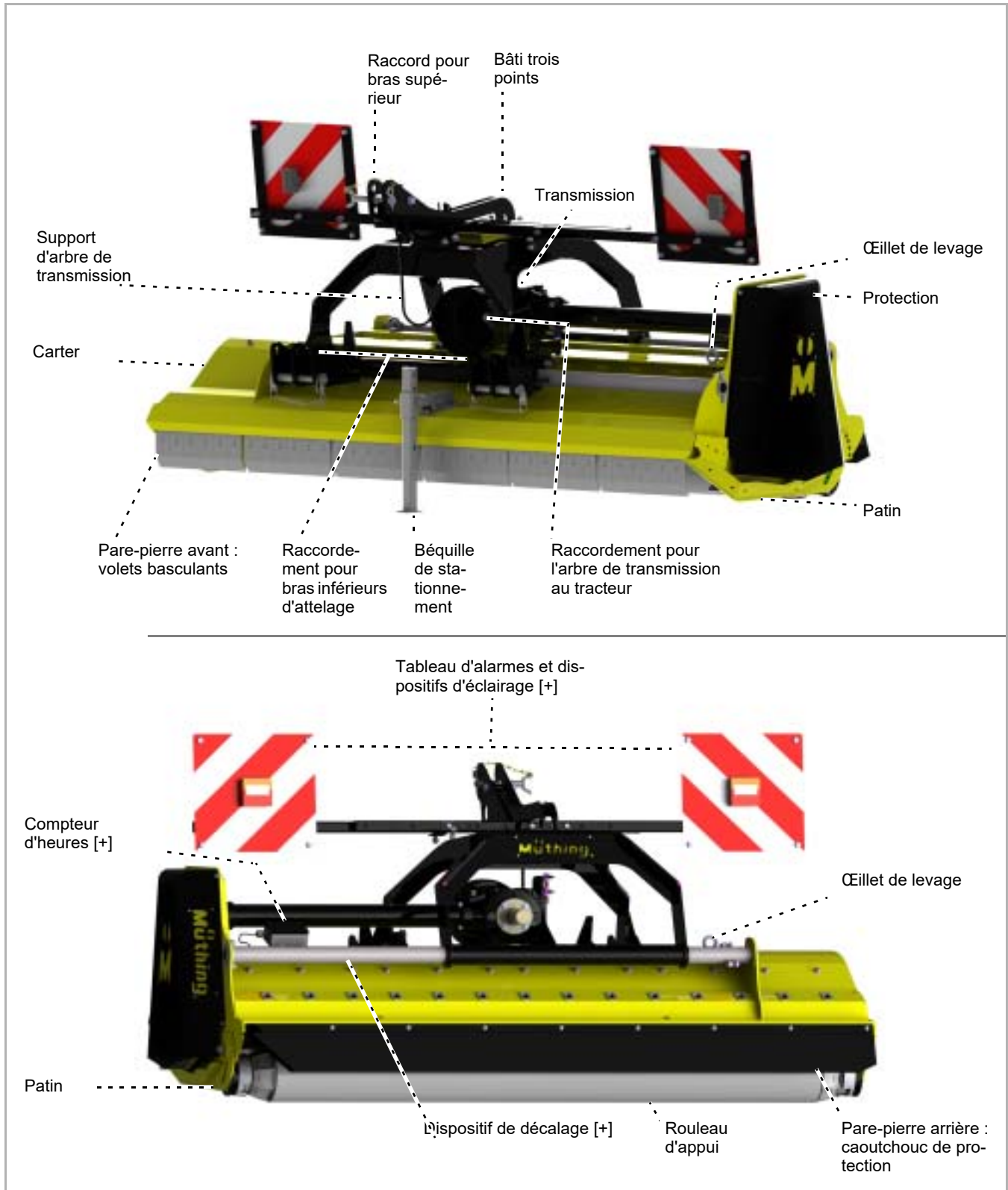
La qualité de mulchage des pieds de vignes n'est généralement pas suffisante en un seul passage. Avec les râteaux, les pieds de vignes restent plus longtemps dans le carter lors du mulchage et sont broyées plusieurs fois par les outils. Vous obtenez ainsi un résultat optimal en un seul passage.

Sécurité

Pour une utilisation offrant une sécurité maximale, la machine est construite dans le respect des dispositions de l'UE. La machine porte le label CE.

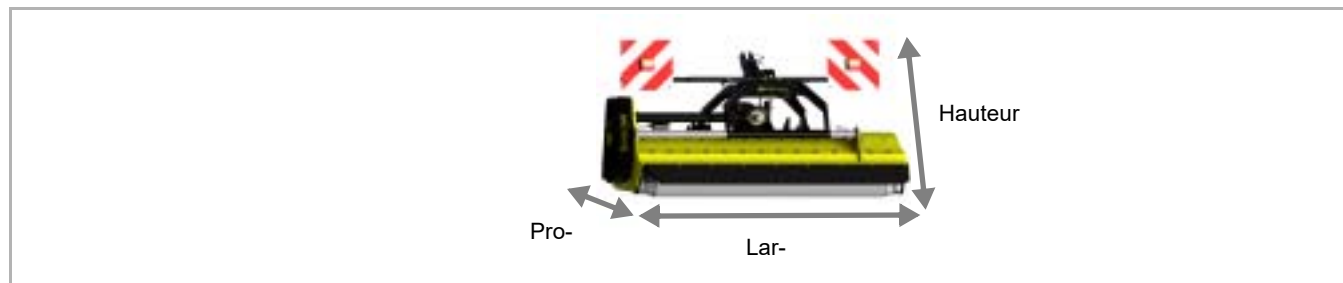
Désignation des groupes

Transmission de force mécanique



Connaître la machine

Données techniques



	MU-O				
	160	180	200	220	250
Hauteur [m]					
En position de travail Attelage fixe	1,115	1,115	1,115	1,115	1,115
Attelage coulissant	1,295	1,295	1,295	1,295	1,295
Double attelage coulissant	1,295	1,295	1,295	1,295	1,295
Largeur [m]					
En position de travail	1,785	2,985	2,185	2,385	2,685
Profondeur [m]					
En position de travail Attelage fixe	1,15	1,15	1,15	1,15	1,15
Attelage coulissant	1,17	1,17	1,17	1,17	1,17
Double attelage coulissant	1,17	1,17	1,17	1,17	1,17
Largeur de travail [m]					
En position de travail	1,6	1,8	2	2,2	2,5
Poids total [kg]					
Selon l'équipement, env.	640	660	690	760	810
Distance du centre de gravité [mesure G]					
Montage d'outil à l'arrière, selon l'équipement, env.	480	480	480	480	480
Montage d'outil à l'avant, selon l'équipement, env.	570	570	570	570	570
Régime de rotation du rotor [tr/min]					
Prise de force 540 tr/min	2130	2130	2130	2130	2130
Prise de force 1000 tr/min	2300	2300	2300	2300	2300
Puissance consommée [kW]					
Minimum	30	30	30	30	30
Maximum admissible	96	96	96	96	96
Poids du tracteur [kg]					
Minimum	3000	3000	3000	3000	3000
Profondeur de travail [mm]					
Réglable	10/25/48/68	10/25/48/68	10/25/48/68	10/25/48/68	10/25/48/68
Nombre d'outils					
Marteaux « M »	14	16	16	18	22

	MU-O				
	160	180	200	220	250
Catégorie					
Catégorie de type à bras inférieurs	I+II	I+II	I+II	I+II	I+II
Lubrifiants					
Huile pour transmission	SAE 90 EP				
Huile hydraulique	SAE 90 EP				
Niveau acoustique [dbA]					
Sur le lieu de travail	< 80	< 80	< 80	< 80	< 80
Coloris					
jaune	RAL 1007				
noir	RAL 9005				
Arbre de transmission MU-O Vario					
Type	GE 2401				

Contrôlez les accessoires livrés

La machine est livrée complètement montée. Si des éléments ne sont pas montés, adressez-vous à votre concessionnaire.



Ne pas procéder soi-même au montage

Ne procédez pas vous-même au montage, les conditions pour un état conforme de la machine étant les suivantes :

- Respect de l'ordre des opérations de travail
- Respect des tolérances et des couples

Un montage inapproprié peut endommager la machine ou entraîner un travail de mauvaise qualité.



En cas d'éléments manquants ou endommagés par le transport, faites aussitôt une réclamation auprès de votre concessionnaire, de l'importateur ou du fabricant.



Risque accru de blessure

L'attelage de la machine au tracteur présente un risque accru de blessure. C'est pourquoi il faut respecter les points suivants :

- Immobilisez le tracteur pour empêcher tout déplacement de celui-ci
- Le tracteur et la machine doivent être de la même classe
- Ne séjourniez jamais entre le tracteur et la machine lors de l'attelage
- Actionnez lentement et avec précaution le relevage hydraulique trois points

Le non-respect de ces consignes peut être à l'origine de blessures graves voire mortelles.



Procédez à l'attelage arrière ou avant en fonction de l'équipement de la machine

Contrôlez avant l'attelage si la machine est équipée pour l'attelage arrière ou avant.

- Attelage arrière : le raccord trois points et le raccord d'arbre de transmission se trouvent du côté du pare-pierres avant
- Attelage avant : le raccord trois points et le raccord d'arbre de transmission se trouvent du côté du rouleau d'appui

En cas d'attelage incorrect, la machine peut être endommagée

Atteler au tracteur

Votre machine peut disposer des possibilités d'attelage suivantes :

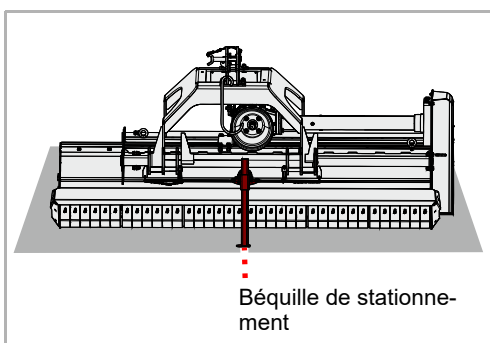
- Raccord trois points fixe
- Raccord trois points mobile
- Raccord trois points mobile pour attelage arrière et attelage avant

► Vérifiez que la machine est arrêtée et immobilisée correctement. La béquille de dépose est abaissée et le bâti de la machine repose sur le sol.

→ Chapitre »Arrêt et remisage«, paragraphe »Stationnement sécurisé de la machine«, page 48

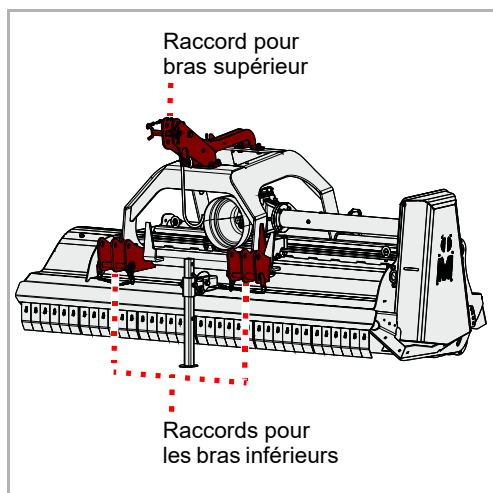
Si la machine ne stationne pas en toute sécurité :

- Immobilisez la machine avec un outil de levage et amenez-la dans la position appropriée



Montage de la machine

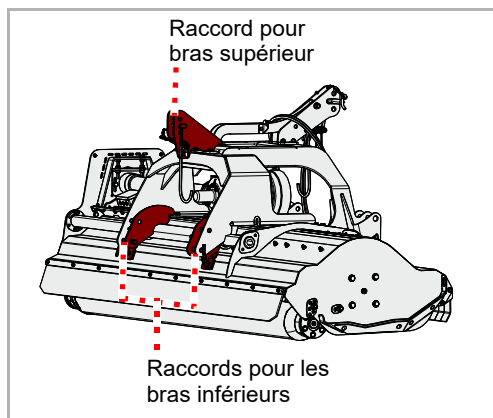
Attelage arrière



L'attelage peut être utilisé sur les tracteurs de catégorie I ou de catégorie II.

- ▶ Réglez les deux bras inférieurs d'attelage au tracteur à la même hauteur
- ▶ Raccordez les bras inférieurs en tenant compte de la catégorie du tracteur et bloquez avec la goupille de sécurité
- ▶ Raccordez les bras supérieurs en tenant compte de la catégorie du tracteur et bloquez avec la goupille de sécurité

Attelage à l'avant



Prérequis pour l'attelage avant :

- Le raccord trois points supplémentaire et le raccord d'arbre de transmission se trouvent du côté du rouleau d'appui
- Protection supplémentaire pour le raccordement de l'arbre de transmission

L'attelage peut être utilisé sur les tracteurs de catégorie I ou de catégorie II.

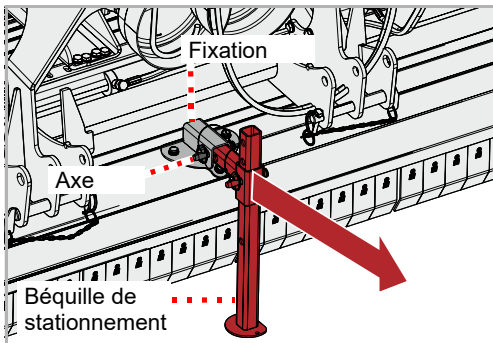
- ▶ Réglez les deux bras inférieurs d'attelage au tracteur à la même hauteur
- ▶ Raccordez les bras inférieurs en tenant compte de la catégorie du tracteur et bloquez avec la goupille de sécurité
- ▶ Raccordez les bras supérieurs en tenant compte de la catégorie du tracteur et bloquez avec la goupille de sécurité

Béquille de stationnement centrale

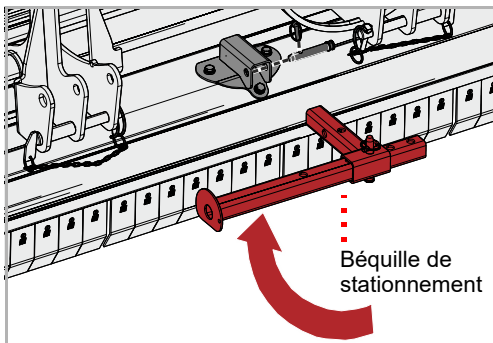
La béquille de stationnement se trouve normalement au centre de la machine.

Si la tôle de guidage [+] est montée, les deux béquilles de stationnement se trouvent respectivement sur les côtés droit et gauche de la machine.

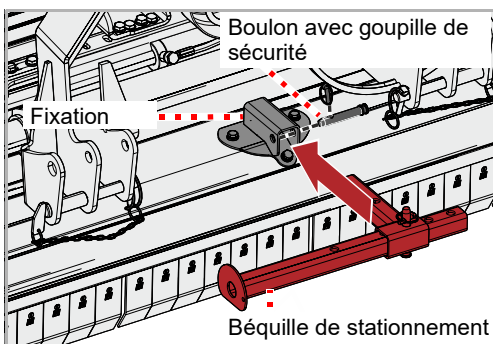
→ Chapitre »Montage de la machine«, paragraphe »Béquilles de stationnement latérales« page 30



- ▶ Relevez légèrement la machine
- ▶ Sortez les axes
- ▶ Tirez la béquille de stationnement hors de sa fixation



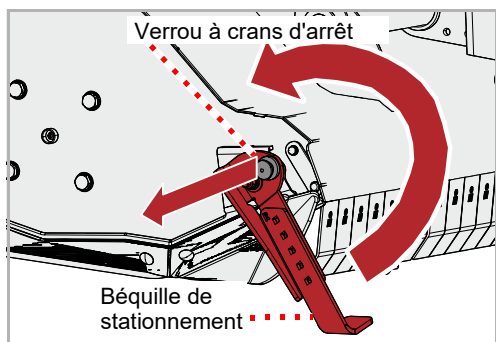
- ▶ Tournez la béquille de stationnement de 90°



- ▶ Introduisez la béquille de stationnement dans la fixation et fixez-la à l'aide d'un boulon
- ▶ Bloquez le boulon avec la goupille de sécurité

Montage de la machine

Béquilles de stationnement latérales



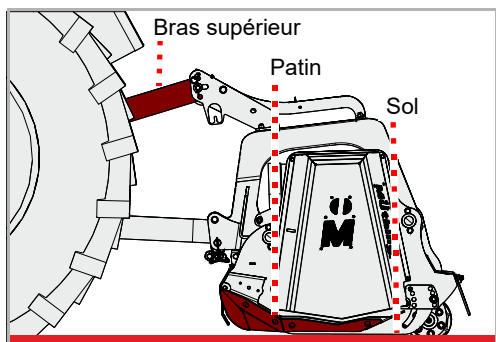
Si la tôle de guidage [+] est montée, les deux béquilles de stationnement se trouvent respectivement sur les côtés droit et gauche de la machine.

- ▶ Sortez le verrou à crans d'arrêt
- ▶ Relevez la béquille de stationnement
- ▶ Bloquez la béquille de stationnement avec le verrou à crans d'arrêt
- ▶ Relevez également la béquille de stationnement sur le côté opposé

Bras inférieurs

- ▶ Réglez le bras inférieur d'attelage afin de limiter le jeu de la machine vers la droite ou vers la gauche

Bras supérieur



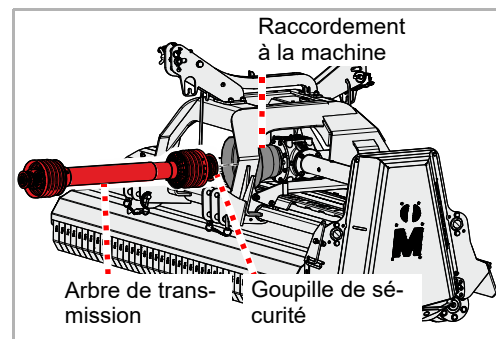
- ▶ Réglez le bras supérieur de façon que les patins soient parallèles au sol

Arbre de transmission

L'arbre de transmission a été adapté par votre concessionnaire à votre tracteur.

Raccordement à la machine

En règle générale, l'arbre de transmission est déjà raccordé à la machine. En cas de remplacement de l'arbre de transmission ou après des travaux de maintenance sur celui-ci, un raccordement à la machine est nécessaire.



- ▶ Nettoyez et graissez soigneusement l'arbre de transmission et le raccordement
- ▶ Engagez l'arbre de transmission sur le raccordement au niveau de la machine et veillez à ce que la goupille de sécurité s'enclenche sur l'arbre

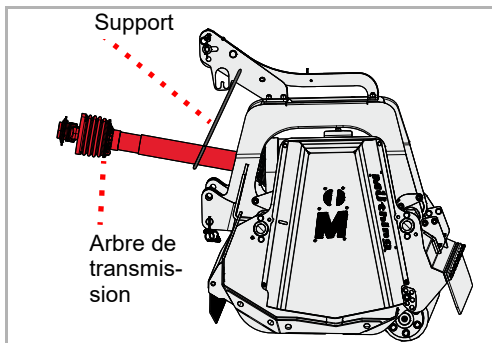
Raccordement au tracteur



En cas de changement de tracteur, vérifiez que la longueur de l'arbre de transmission est toujours appropriée. Lors du contrôle de l'arbre de transmission, il est particulièrement important de vérifier le chevauchement des deux moitiés de l'arbre dans la position en extension maximale de celui-ci.

Lors d'un changement de tracteur, vérifiez si l'arbre de transmission est toujours adapté et, éventuellement, faites procéder au remplacement de l'arbre de transmission et à son ajustement par un atelier spécialisé.

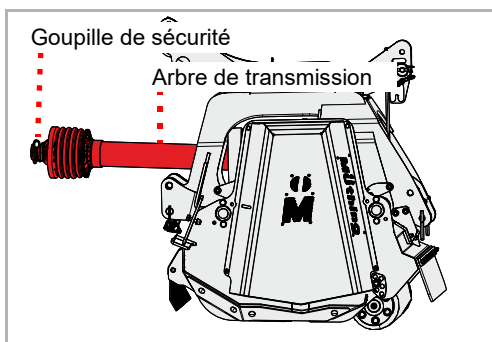
- ▶ Sortez l'arbre de transmission de son support



Ne placez pas l'arbre de transmission monté sur le support

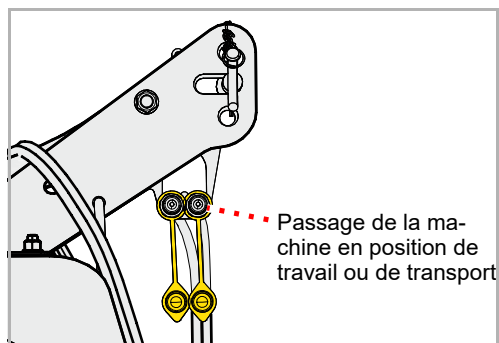
L'arbre de transmission monté ne doit pas reposer sur le support. Si l'arbre de transmission repose sur le support, il risque d'être endommagé pendant la conduite sur route ou l'utilisation du bras inférieur.

- ▶ Raccordez l'arbre de transmission à la prise de force du tracteur et faites attention à ce que la goupille de sécurité s'engage sur l'arbre de transmission



Montage de la machine

Système hydraulique



Système électrique

Il est possible de commander les fonctions suivantes :

Fonction	Couleur du capuchon
Décalez la machine vers la droite ou vers la gauche	Jaune

- ▶ Raccorder les flexibles hydrauliques à un distributeur à double effet

Si nécessaire, branchez les fiches suivantes sur le tracteur pour :

- l'éclairage de la machine

- ▶ Vérifiez le bon fonctionnement de l'éclairage

En cas de clignotants à DEL qui ne fonctionnent pas :



Selon l'équipement du tracteur, l'électronique de ce dernier peut nécessiter une modification sur la fiche du câble électrique. Dans ce cas, veuillez prendre contact avec votre concessionnaire.

Râteaux [+]

La qualité de mulchage des branches n'est généralement pas suffisante en un seul passage. Avec les râteaux, les branches restent plus longtemps dans le carter lors du mulchage et sont broyées plusieurs fois par les outils. De plus, les branches encore au sol sont ramassées. Vous obtenez ainsi un résultat optimal en un seul passage.

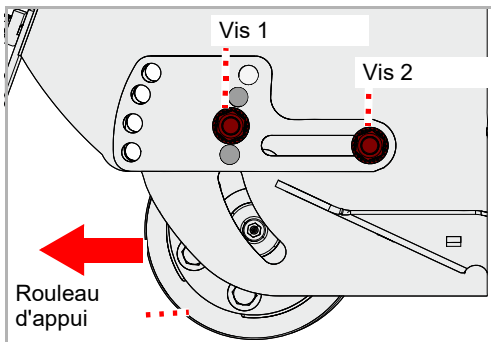


Attention à la position du rouleau d'appui

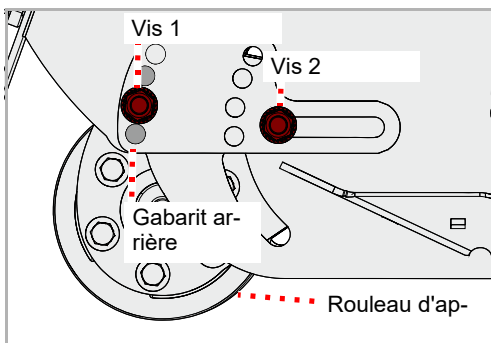
Le rouleau d'appui doit se trouver sur la position arrière pour l'utilisation des râteaux.

Si le rouleau d'appui n'est pas sur la position arrière, les râteaux le touchent et la machine peut être endommagée.

Rouleau d'appui

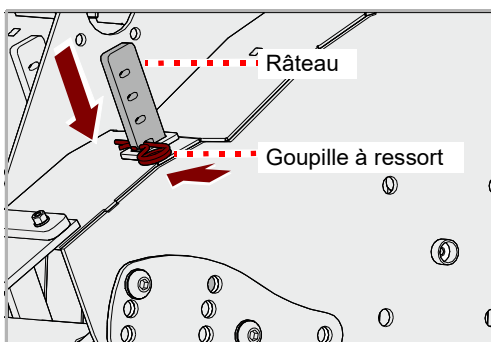


- ▶ Desserrez et retirez la vis 1
- ▶ Dévissez la vis 2
- ▶ Repoussez le rouleau d'appui vers l'arrière



- ▶ Remplacez la vis 1 dans le gabarit arrière et resserrez les deux vis

Utilisation des râteaux



- ▶ Montez le râteau
- ▶ Fixez le râteau à la hauteur souhaitée avec la goupille à ressort
- ▶ Procédez au même réglage sur les autres râteaux

Montage de la machine

Profondeur de travail

La profondeur de travail peut être réglée sur trois niveaux. La profondeur de travail pour la plupart des applications se situe sur le réglage du milieu.



Les outils ne doivent pas entrer en contact avec le sol

En cas de contact avec le sol, le pare-pierre peut ne plus retenir de manière fiable les pierres ou autres matériaux.

Des projections de matériaux risquent de blesser des personnes, même lorsqu'elles sont situées à l'extérieur de la zone dangereuse.



Ne pas utiliser le gabarit de montage pour régler la profondeur de travail

Si le gabarit de montage est utilisé pour régler la profondeur de travail, les outils sont en contact avec le sol.

Des projections de matériaux risquent de blesser des personnes, même lorsqu'elles sont situées à l'extérieur de la zone dangereuse.

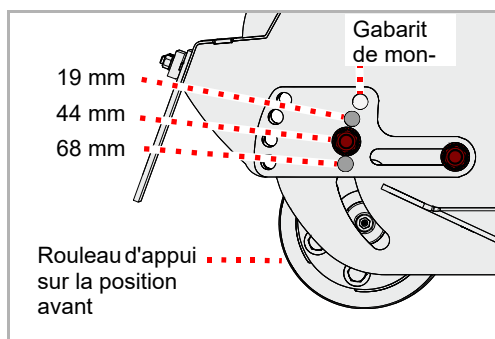


Respecter le nombre de vis

Le réglage de la profondeur de travail doit être sécurisé à l'aide de deux vis de chaque côté.

Si vous utilisez uniquement une seule vis de chaque côté pour la sécurisation, la machine risque d'être endommagée par une usure excessive.

Sans râpeaux



Sans râpeaux, le rouleau d'appui peut se trouver sur la position avant ou arrière.

Montage de la machine

Avec râpeaux [+]

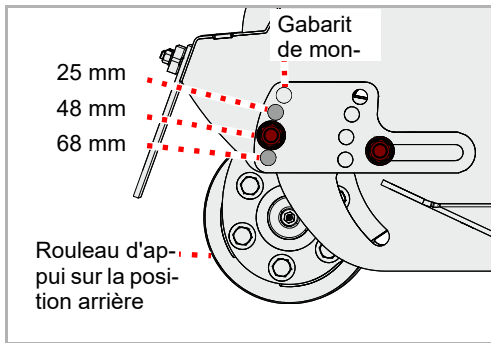
Si vous utilisez les râpeaux, vous devez contrôler la position du rouleau d'appui. Le rouleau d'appui doit se trouver sur la position arrière.



Attention à la position du rouleau d'appui

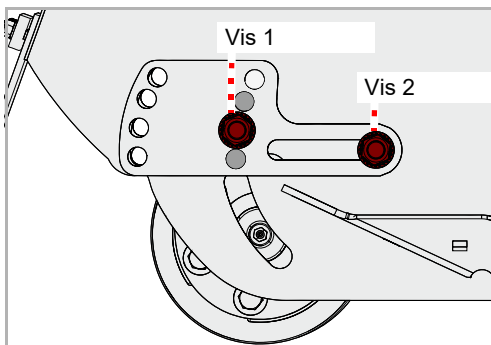
Le rouleau d'appui doit se trouver sur la position arrière pour l'utilisation des râpeaux.

Si le rouleau d'appui n'est pas sur la position arrière, les râpeaux le touchent et la machine peut être endommagée.

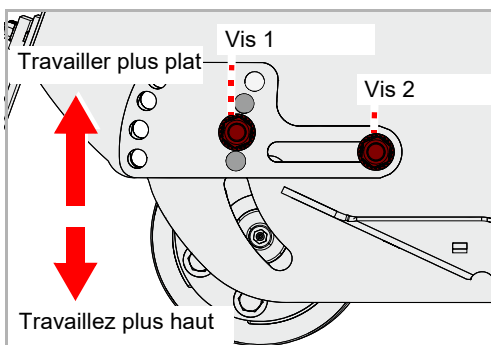


Réglage

- ▶ Immobilisez le tracteur pour empêcher tout déplacement de celui-ci
- ▶ Relever la machine d'environ 5 cm
- ▶ Desserrez et retirez la vis 1
- ▶ Desserrez la vis 2



- ▶ Levez ou abaissez la machine de façon à ce qu'elle se trouve à la profondeur de travail souhaitée
- ▶ Insérez et serrez la vis 1
- ▶ Resserrez la vis 2
- ▶ Reproduisez le même réglage du côté opposé du carter



Montage de la machine

Règle coupante [+]

L'utilisation d'une règle coupante permet de modifier le degré de finesse du broyage.



Vérifiez le dégagement des outils avec la règle coupante

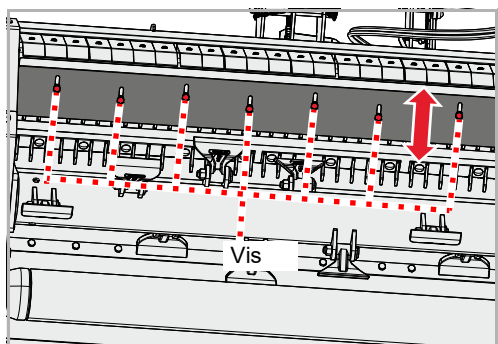
Les outils ne doivent pas venir au contact de la règle coupante.

Dans le cas contraire, les outils et la règle coupante peuvent être gravement détériorés.

Réglage

Après le réglage de la règle coupante, il faut vérifier que les outils ne viennent pas à son contact.

- ▶ Soulevez la machine et calez-la mécaniquement afin qu'elle ne puisse redescendre
- ▶ Desserrez les vis sans les sortir
- ▶ Réglez la règle coupante à la demande
- ▶ Resserrez les vis



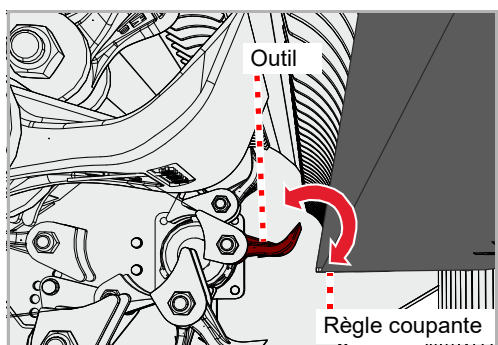
Contrôle

Vérifiez que les outils ne peuvent pas être en contact avec la règle coupante.

- ▶ Tournez le rotor à la main jusqu'à approcher au plus près un outil de la règle coupante
- ▶ Déplacez d'avant en arrière l'outil le plus proche de la règle

Si l'outil entre en contact avec la règle coupante :

- ▶ Écartez la règle coupante de l'outil
- ▶ Continuez à tourner le rotor à la main et réglez les autres outils à la même distance de la règle coupante.



Tôle de guidage [+]

La tôle de guidage permet de mettre les végétaux à hacher qui ont poussé haut dans une position optimale.

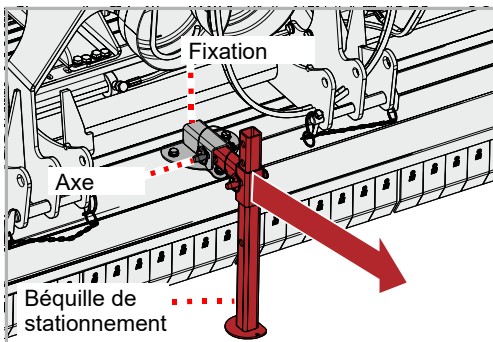


Si la tôle de guidage est utilisée, des béquilles de stationnement latérales sont requises.

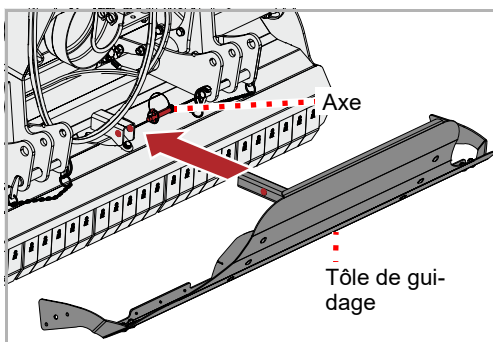
Deux versions de tôle de guidage sont disponibles :

- Fixe
- Ajustable

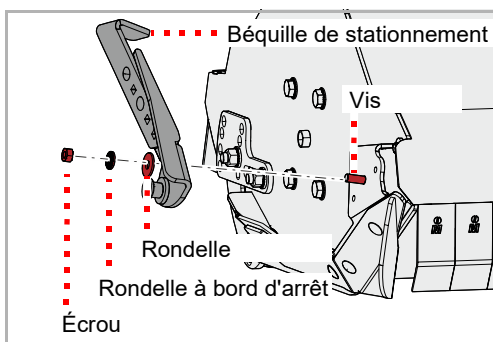
Tôle de guidage à montage fixe



- ▶ Relevez légèrement la machine
- ▶ Sortez les axes
- ▶ Tirez la béquille de stationnement hors de sa fixation
- ▶ Gardez les béquilles de stationnement pour un éventuel changement ultérieur



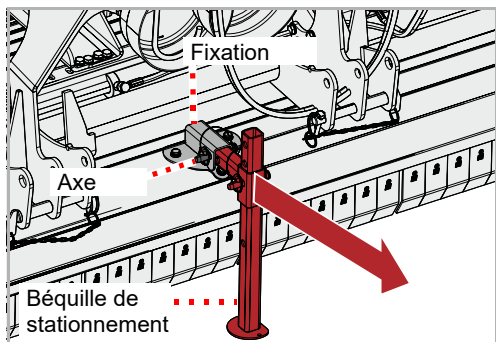
- ▶ Introduisez la tôle de guidage dans la fixation et fixez-la à l'aide d'un boulon
- ▶ Bloquez le boulon avec la goupille de sécurité



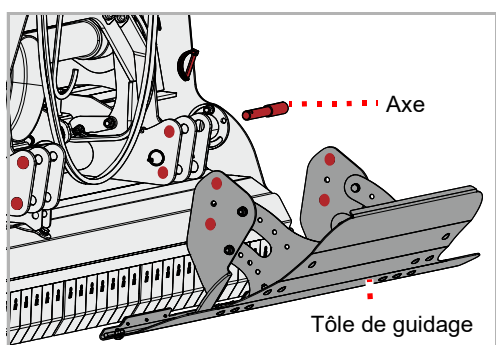
- ▶ Bloquez la béquille de stationnement avec l'écrou, la rondelle à bord d'arrêt, la rondelle et la vis
- ▶ Montez la seconde béquille de stationnement latérale sur le côté opposé de la machine

Montage de la machine

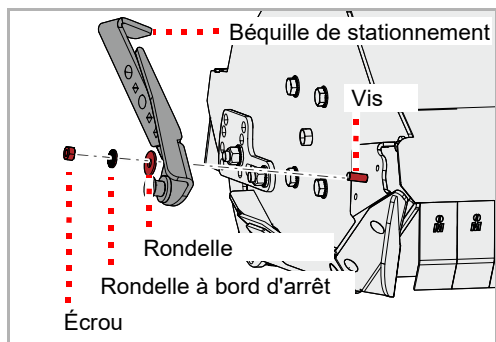
Tôle de guidage ajustable



- ▶ Relevez légèrement la machine
- ▶ Sortez les axes
- ▶ Tirez la béquille de stationnement hors de sa fixation
- ▶ Gardez les béquilles de stationnement pour un éventuel changement ultérieur

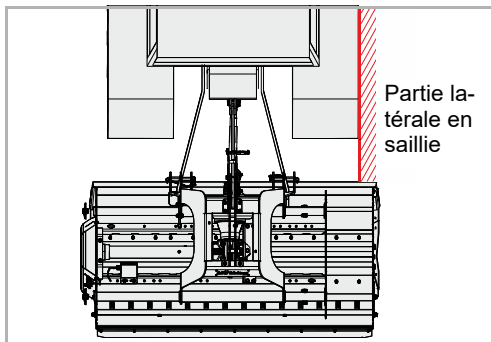


- ▶ Mettez la tôle de guidage en place et fixez-la à l'aide de quatre boulons



- ▶ Bloquez la béquille de stationnement avec l'écrou, la rondelle à bord d'arrêt, la rondelle et la vis
- ▶ Montez la seconde béquille de stationnement latérale sur le côté opposé de la machine

Position de transport



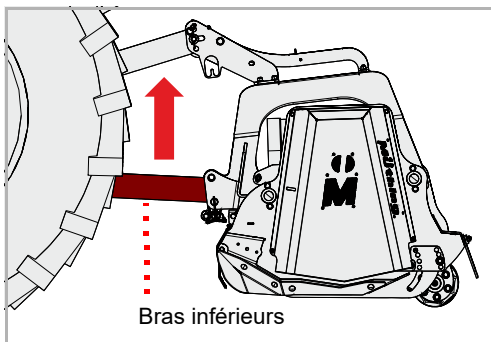
La machine peut être montée à l'arrière ou devant le tracteur, ou encore décalée sur le côté.

Machine décalée sur le côté

La machine a une partie latérale en saillie du côté droit ou du côté gauche. Adaptez votre conduite en conséquence.

La largeur totale du tracteur et de la machine ne doit pas dépasser la largeur totale autorisée pour le transport de véhicules circulant sur route.

Bras inférieurs



- Réglez la hauteur des bras inférieurs via le relevage trois points du tracteur, de telle sorte que la machine soit suffisamment haute pour le transport

Appareils de commande



Machine à dispositif hydraulique de décalage [+]:

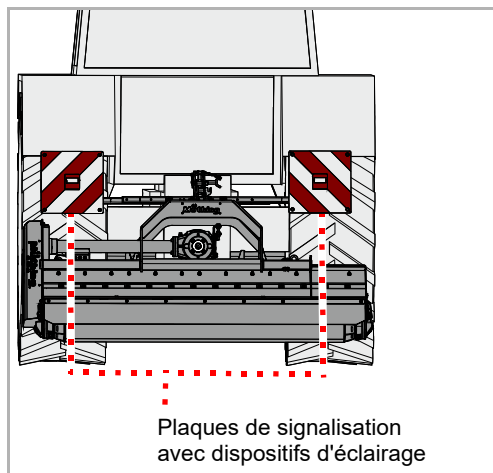
Fermeture des robinets d'arrêt, verrouillage des appareils de commande

Avant le transport sur route, les appareils de commande du tracteur doivent être assurés contre toute manœuvre par inadvertance.

Si ces appareils de commande ne sont pas assurés, la machine peut sortir de façon inopinée en position de travail pendant le transport. Il peut en résulter des accidents.

Trajets sur route

Plaques de signalisation [+]



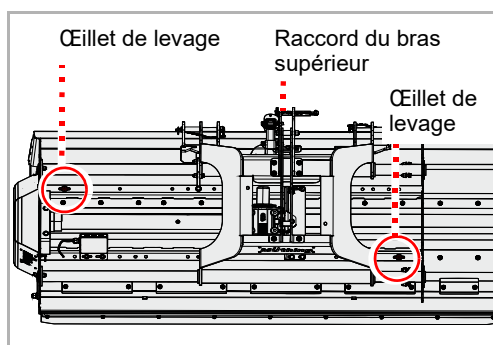
- ▶ Vérifiez le bon fonctionnement des dispositifs d'éclairage

Transport sans attelage

Pour le transport, par exemple sur une remorque, il est possible de lever la machine. Utilisez uniquement les points indiqués pour la mise en place des équipements de levage. La machine doit être arrêtée de manière appropriée.

- ▶ Stationnement sécurisé de la machine

→ Chapitre «Arrêt et remisage», paragraphe «Stationnement sécurisé de la machine», page 48

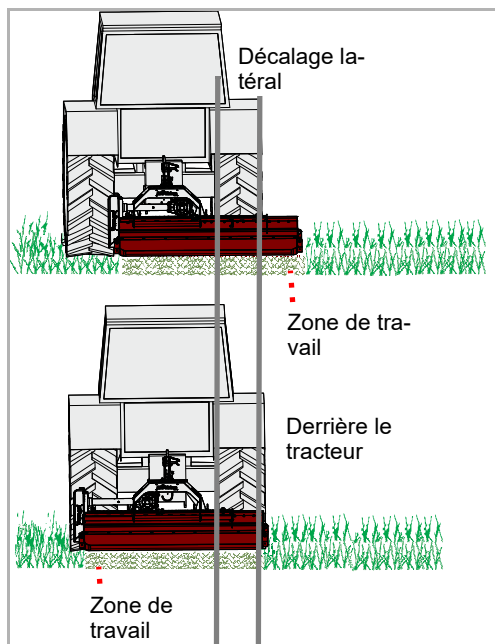


- ▶ Mettez en place les équipements de levage appropriés sur les œillets de levage et au niveau du raccordement de bras supérieur d'attelage
- ▶ Levez la machine avec les équipements de levage appropriés et placez-la sur le plateau de chargement
- ▶ Immobilisez ensuite la machine pour éviter tout glissement

Position de travail

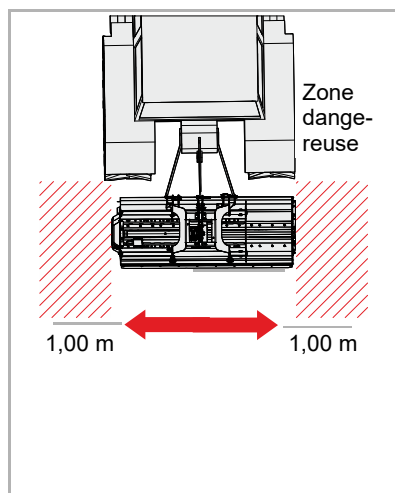
Il est possible de régler la position de la machine derrière le tracteur. La machine peut au choix travailler directement derrière le tracteur ou être décalée sur le côté.

Le choix de la position dépend du travail à effectuer.



Broyage

Dispositif mécanique de décalage

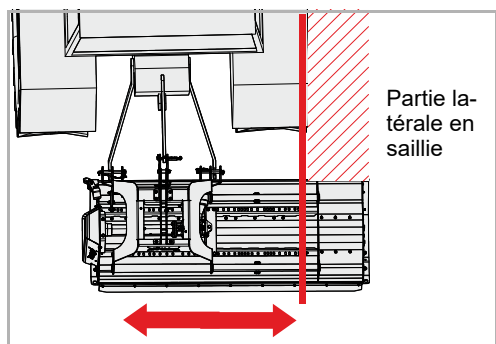
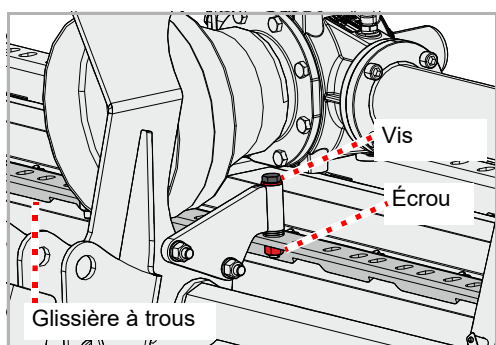


Stationnez le tracteur sur une surface plane en tenant compte de la zone de danger

Si la machine se trouve sur une surface irrégulière, elle peut se déplacer de façon inopinée dès que les axes sont sortis de leurs glissières à trous. Assurez-vous qu'aucune personne, animal ou objet ne se trouve sur le côté de la machine.

Les personnes stationnant sur le côté de la machine peuvent être blessées.

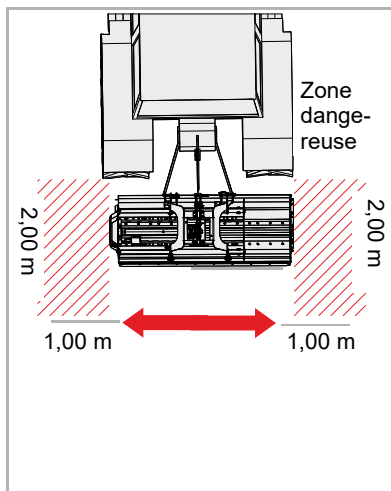
- ▶ Garez le tracteur sur une surface plane et immobilisez-le à l'aide de cales.
- ▶ Réglez le bras inférieur à l'aide du levier du relevage trois points du tracteur à une hauteur telle que la machine se trouve à environ 10 cm du sol
- ▶ Desserrez l'écrou et retirez la vis



- ▶ Décalez la machine comme désiré
- ▶ Remettez les vis et assurez-les avec les écrous

Dispositif hydraulique de décalage [+]

- ▶ Garez le tracteur sur une surface plane et immobilisez-le à l'aide de cales.
- ▶ Réglez le bras inférieur à l'aide du levier du relevage trois points du tracteur à une hauteur telle que la machine se trouve à environ 10 cm du sol



Contrôle de la zone dangereuse

Avant de décaler la machine, vérifiez que la zone dangereuse est libre de tout obstacle. Veillez à ce que la visibilité soit suffisante. Ne procédez au décalage que si la zone dangereuse est libre de toute personne ou tout objet.

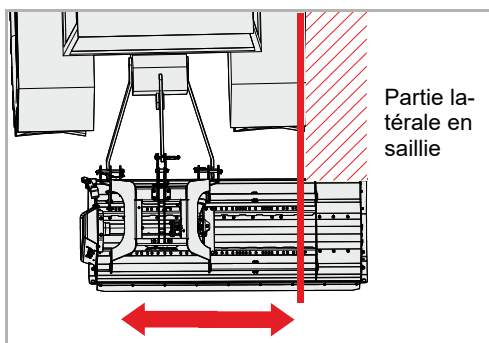
Le décalage de la machine sans contrôle de la zone dangereuse peut conduire à de graves accidents.



Ne procédez jamais au décalage lorsque la machine est en position abaissée.

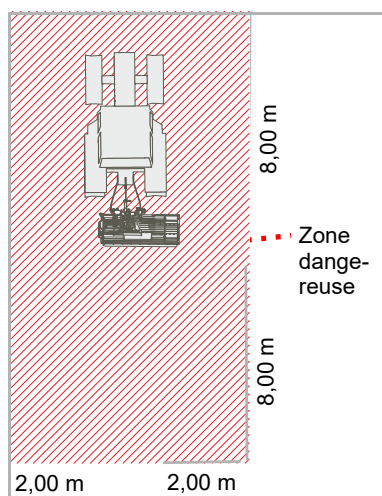
Pour le décalage, la machine ne doit pas être descendue au contact du sol.

Si la machine est au contact du sol au moment du décalage, elle risque d'être gravement endommagée.



- ▶ Décalez la machine à l'aide de l'appareil de commande jusqu'à la position désirée

Travail



Contrôle de la zone dangereuse

Les dimensions de la zone dangereuse sont les suivantes : 8 m devant et derrière la machine et 2 m sur les côtés. Avant le démarrage, la mise en service, ainsi que pendant le fonctionnement, contrôlez la zone dangereuse de la machine. Veillez à ce que la visibilité soit suffisante. Avant de démarrer, assurez-vous qu'aucune personne ni aucun objet ne se trouve dans la zone dangereuse.

En présence de conditions préalables défavorables, des éléments peuvent être projetés à grande vitesse hors de la machine. La zone dangereuse, en particulier devant et derrière la machine, doit être exempte de personnes, animaux ou objets avant la mise en service. *Toute utilisation de la machine sans contrôle préalable de la zone dangereuse peut provoquer des accidents graves, voire mortels.*

Évaluation de l'exposition aux poussières

Des poussières peuvent se former en cas de sol sec et de plantes sèches. Tenez compte du sens du vent pour éviter de vous exposer aux poussières. Si l'exposition ne peut être évitée, vous pouvez vous protéger en portant un masque antipoussière. Si ces mesures ne suffisent pas, utilisez un tracteur avec une cabine fermée et un filtre antipoussière.

L'exposition aux poussières peut entraîner des affections des voies respiratoires.

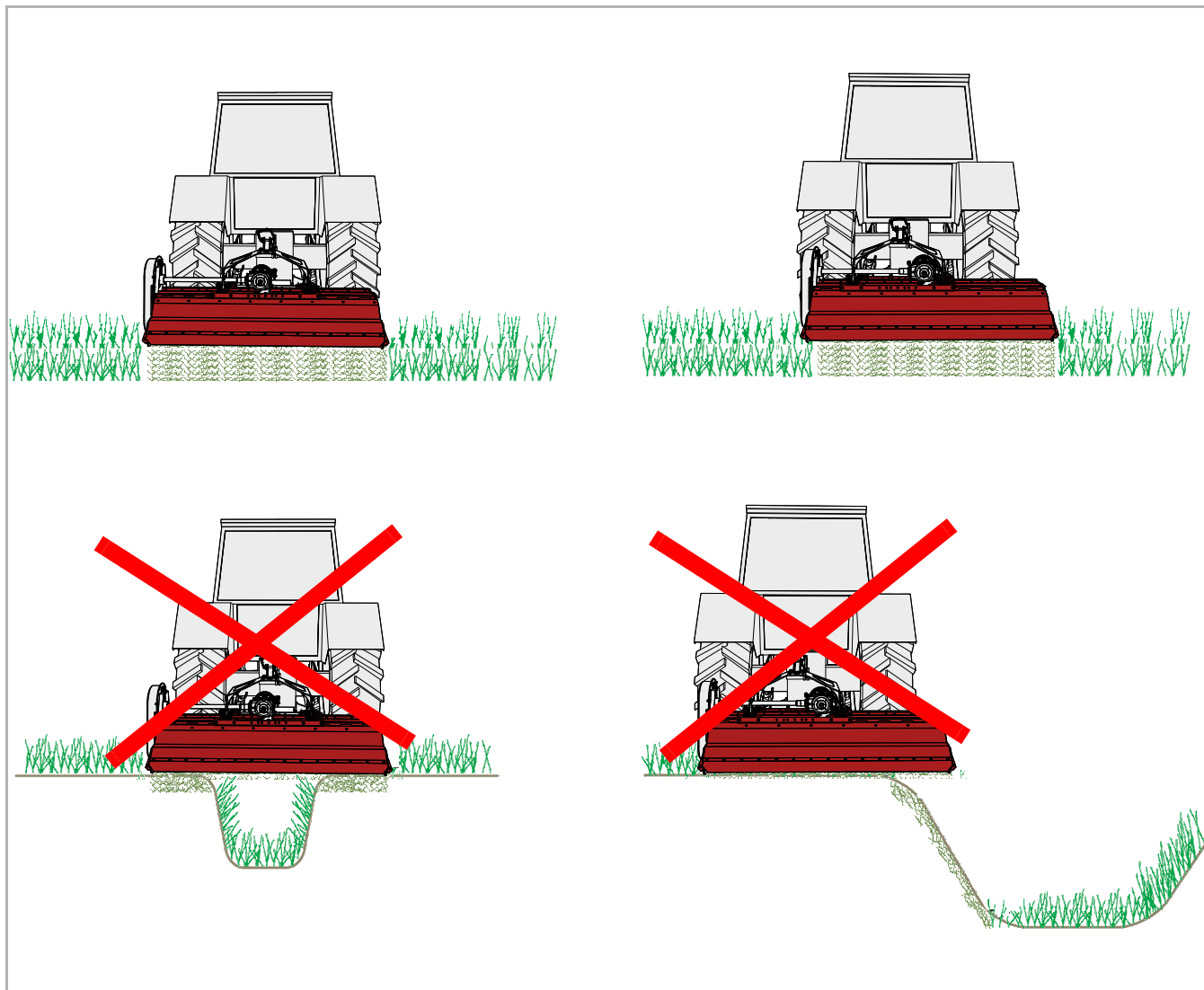


Travaillez uniquement vers l'avant

La machine doit se trouver en position de travail uniquement pendant la marche vers l'avant. En marche arrière, la machine doit être en position relevée.

Si la machine est en position de travail en marche arrière, elle peut subir des dommages importants.

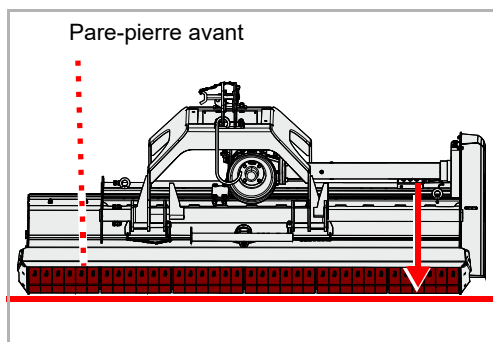
Pendant le travail avec le broyeur, l'opérateur doit être particulièrement vigilant. Tout travail près de fossés, en dévers ou au niveau de talus présente un risque important. Nous ne pouvons donner que des instructions générales et il incombe à l'opérateur d'évaluer la situation concrète.



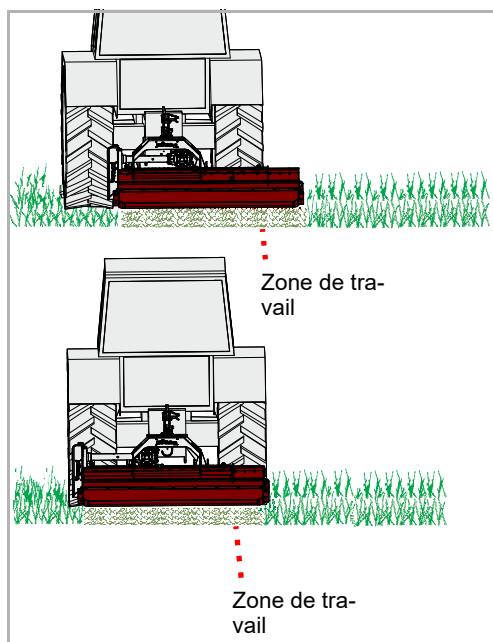


N'inclinez pas la machine vers l'avant

La machine ne doit pas être inclinée vers l'avant pendant le travail. Une machine inclinée vers l'avant peut être obstruée et effectuer un travail médiocre.



- ▶ Abaissez la machine via les bras inférieurs du tracteur jusqu'à ce qu'elle soit en contact avec le sol. Le pare-pierre avant doit alors se trouver parallèle au sol.
- ▶ Placez le distributeur du tracteur pour les bras inférieurs en position flottante



- ▶ En position de travail, embrayez la prise de force et amenez lentement la machine au régime nominal
- ▶ Progressez, dans un premier temps, à vitesse réduite dans le champ, puis accélérez lentement. Ce faisant, faites attention à la machine.

Si la machine travaille de manière trop intense :

- ▶ Réduisez la vitesse de marche
- ▶ Adaptez la vitesse de progression : La vitesse doit être adaptée à la végétation et à la forme du terrain.

Nettoyage

Vous pouvez par exemple utiliser un nettoyeur haute pression pour le nettoyage. Dans ce cas, ne dirigez jamais le jet d'eau directement sur les autocollants ou sur la plaque signalétique.



Nettoyer les paliers uniquement à basse pression

Nettoyez les paliers uniquement avec un jet à basse pression.
Toute pénétration d'eau réduit la durée de vie des paliers

Entretien

Pour garantir la longévité de la machine, nous vous recommandons d'appliquer après chaque saison une couche protectrice d'huile au moment du remisage.



N'utilisez que de l'huile agréée et biodégradable, par exemple de l'huile de colza.

Arrêt et remisage

Stationnement sécurisé de la machine



Interdire l'accès des personnes non autorisées à l'emplacement de stationnement

En cas de stationnement de la machine attelée au tracteur ou dételée de celui-ci, choisissez l'emplacement de manière à éviter tout accès par des personnes non autorisées.

Les personnes peuvent se blesser au contact d'éléments de la machine ou en les manipulant.



Sélectionner soigneusement l'emplacement de stationnement

Le stationnement doit être effectué sur un sol horizontal et ferme.

En cas de sol incliné ou meuble, la machine peut glisser et être endommagée.

Exigences concernant l'emplacement de stationnement :

- Sol horizontal et ferme
 - Dégagement suffisant de tous les côtés
 - Zone protégée contre les accès de personnes non autorisées, par exemple enfants en train de jouer
-
- ▶ Séparez les câbles électriques et tuyaux hydrauliques du tracteur
 - ▶ Déposez l'arbre de transmission
 - ▶ Abaissez la béquille de stationnement
 - ▶ Déposez le bras supérieur, desserrez le bras inférieur

Systèmes électriques et hydrauliques

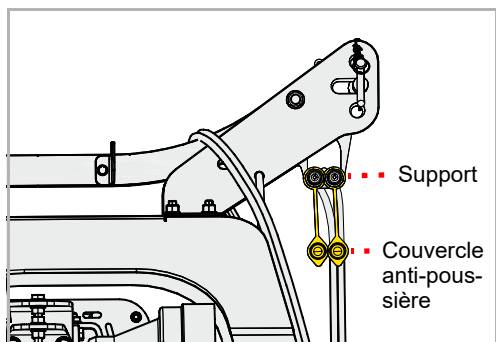


Risque accru de blessure

Le dételage de la machine du tracteur présente un risque accru de blessure. C'est pourquoi il faut respecter les points suivants :

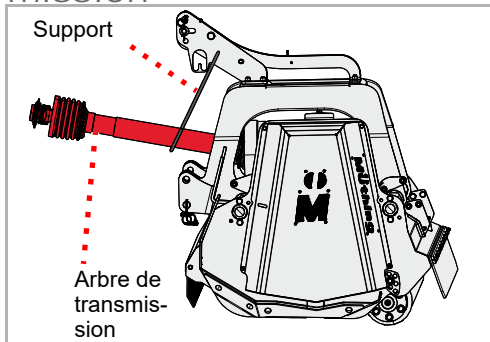
- Immobilisez le tracteur pour empêcher tout déplacement de celui-ci
- Lors de l'attelage, ne séjournez jamais entre le tracteur et la machine
- Actionnez lentement et avec précaution le relevage hydraulique trois points

Le non-respect de ces consignes peut être à l'origine de blessures graves voire mortelles.



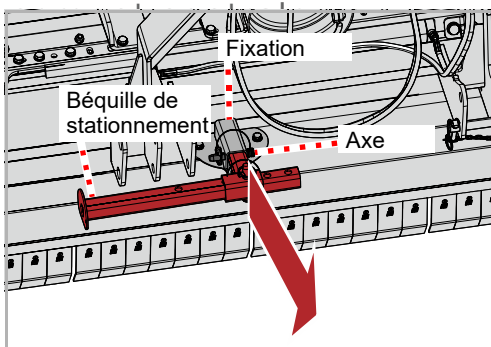
- ▶ Débranchez les câbles électriques et les flexibles hydrauliques du tracteur
- ▶ Placez la fiche électrique sur son support
- ▶ Montez les couvercles anti-poussière sur les raccords hydrauliques

Arbre de transmission

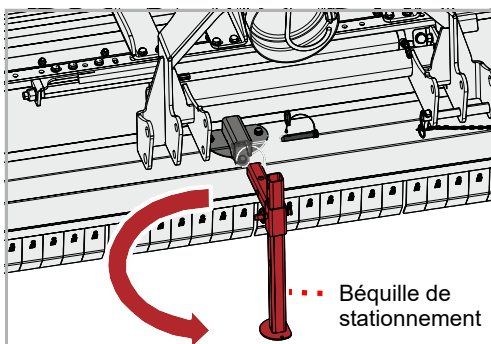


- ▶ Déposez l'arbre de transmission du tracteur
- ▶ Posez l'arbre de transmission sur le support

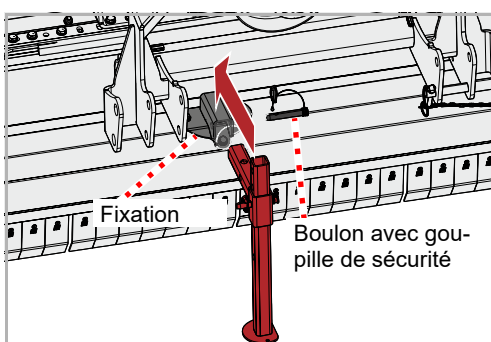
Béquille de stationnement



- ▶ Relevez légèrement la machine
- ▶ Sortez les axes
- ▶ Tirez la béquille de stationnement hors de sa fixation

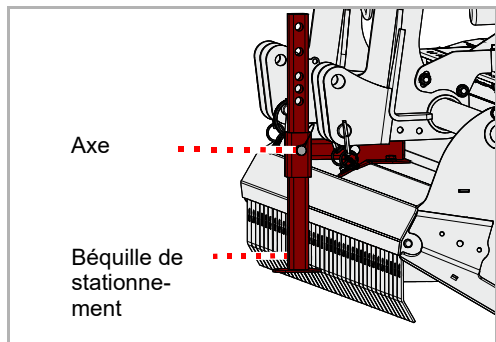


- ▶ Tournez la béquille de stationnement de 90°



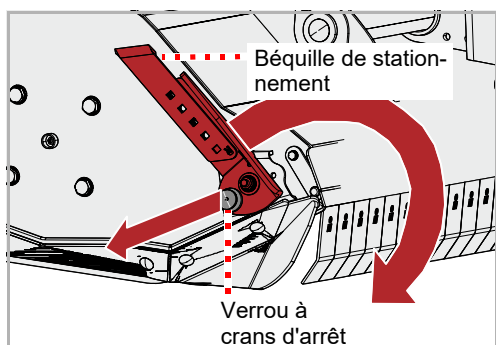
- ▶ Introduisez la béquille de stationnement dans la fixation et fixez-la à l'aide d'un boulon
- ▶ Bloquez le boulon avec la goupille de sécurité

Arrêt et remisage



- ▶ Sortez les axes
- ▶ Faites glisser la béquille de stationnement et fixez-la à l'aide des boulons

Béquilles de stationnement latérales



Si la tôle de guidage [+] est montée, les deux béquilles de stationnement se trouvent respectivement sur les côtés droit et gauche de la machine.

- ▶ Sortez le verrou à crans d'arrêt
- ▶ Abaissez la béquille de stationnement
- ▶ Bloquez la béquille de stationnement avec le verrou à crans d'arrêt
- ▶ Abaissez également la béquille de stationnement sur le côté opposé

Bras supérieur, bras inférieur

- ▶ Abaissez complètement la machine sur le sol
- ▶ Détachez le bras supérieur
- ▶ Détachez et abaissez les bras inférieurs d'attelage

Remisage de la machine

La machine nettoyée doit être remisee dans un endroit sec, sur une surface horizontale et ferme.

→ Paragraphe »Stationnement sécurisé de la machine«, page 48



Appliquez une couche protectrice d'huile au moment du remisage. N'utilisez que de l'huile agréée et biodégradable, par exemple de l'huile de colza.

→ Chapitre »Nettoyage et entretien«, starting at page 47

Pour votre sécurité

Consignes de sécurité particulières



Conditions préalables pour les travaux de maintenance

Exécutez les travaux de maintenance uniquement si vous avez les connaissances nécessaires pour ce faire et si vous disposez de l'outillage approprié.

Des connaissances insuffisantes ou un outillage inapproprié peuvent conduire à des accidents.

Protéger la machine contre une mise en service involontaire

Procédez à des travaux de maintenance ou à la réparation de dysfonctionnements sur la machine attelée uniquement dans les cas suivants :

- Prise de force débrayée
- Moteur coupé
- Clé de contact retirée

Une mise en service par inadvertance peut conduire à de graves accidents.

Utilisation de pièces de rechange d'origine

De nombreuses pièces présentent des propriétés déterminantes pour la stabilité et le bon fonctionnement de la machine.

En cas de remplacement de composants, il convient de s'assurer de la conformité de leurs dimensions, de leur résistance et de la qualité des matériaux employés. Nous recommandons d'employer exclusivement des pièces de rechange d'origine.

L'utilisation de pièces de rechange non conformes aux exigences peut entraîner des blessures, des dommages à la machine ou un travail de qualité médiocre.



Travaux de soudage

Les travaux de soudage doivent uniquement être effectués par des personnes formées à ces tâches et celles-ci doivent, par ailleurs, disposer de connaissances spécialisées en réparation des engins agricoles. Les travaux de soudage susceptibles d'avoir une incidence négative sur la structure de la machine sont interdits.

Des travaux de soudage mal exécutés peuvent affecter le bon fonctionnement de la machine, voire détruire celle-ci. En cas de doute, contactez votre concessionnaire avant d'effectuer des travaux de soudage

Mesures de protection pour la manipulation d'huiles ou de lubrifiants



Les additifs présents dans les huiles et lubrifiants peuvent, dans certaines circonstances, être nocifs sur la santé. Les fabricants n'étant pas tenus d'identifier ces dangers, respectez impérativement les points suivants :

Éviter tout contact avec la peau

Évitez tout contact de la peau avec ces produits.

Un contact avec la peau peut entraîner des lésions cutanées.

Protéger la peau

Lorsque vous manipulez des huiles ou des lubrifiants, protégez la peau en appliquant une crème protectrice ou en portant des gants imperméables à l'huile et aux lubrifiants.

Les huiles peuvent nuire à la santé.

Ne pas utiliser d'huile pour le nettoyage

N'utilisez jamais les huiles et les lubrifiants pour vous nettoyer les mains !

Des copeaux et matériaux abrasifs présents dans ces liquides peuvent également entraîner des blessures.

Retirer les vêtements souillés

Retirez le plus vite possible les vêtements fortement souillés d'huile.

Les huiles peuvent nuire à la santé.



- Collectez les huiles usagées et procédez à leur élimination conformément à la législation en vigueur
- En cas de lésions cutanées dues à des huiles ou lubrifiants, consultez immédiatement un médecin

Généralités

Ces consignes se rapportent aux travaux de maintenance courants. Pour tous les travaux de maintenance, la machine doit être immobilisée en position de travail. Si la position de transport est nécessaire, vous trouverez des consignes correspondantes concernant les travaux de maintenance en question.



Travaux réalisés avec la pompe à graisse :

Lubrifiez en actionnant 1 - 2 fois la pompe à graisse. Si vous ressentez une résistance au deuxième actionnement de la pompe à graisse, ne procédez plus au deuxième actionnement.

Un excès de graisse écarte les paliers. De la poussière et de la saleté pourraient alors pénétrer dans les paliers et entraîner leur usure prématurée.

Principes de base

Ce tableau explique brièvement les principaux concepts relatifs à la maintenance.

Travail	Exécution
Graisser	<ul style="list-style-type: none"> • Appliquer de la graisse sur les surfaces de glissement avec un pinceau
Lubrifier	<ul style="list-style-type: none"> • Sauf indication contraire, 1 - 2 actionnements de la pompe à graisse suffisent normalement
Huiler	<ul style="list-style-type: none"> • Sauf indication contraire, utiliser exclusivement des huiles végétales, telles que l'huile de colza • Les huiles minérales ne sont pas appropriées • L'emploi d'huiles usagées met votre santé en danger et est également strictement interdit
Remplacement	<ul style="list-style-type: none"> • Remplacez la pièce concernée en respectant les instructions contenues dans le chapitre »Maintenance«
Contrôle	<ul style="list-style-type: none"> • Un contrôle est parfois nécessaire lorsque vous remplacez la pièce concernée
Respecter les intervalles de maintenance	<ul style="list-style-type: none"> • Toutes les données se rapportent à une utilisation moyenne de la machine • En cas de charge plus importante, raccourcissez en conséquence les intervalles de maintenance, par ex. dans le cas d'entreprises de travaux agricoles • Des intervalles de maintenance plus réduits sont également possibles dans des conditions de travail extrêmes, par ex. en cas de niveaux de poussière élevés

Maintenance

Assemblages vissés

Resserrage des vis

Toutes les vis doivent être resserrées :

- Après les premières heures de service
- Selon la fréquence d'utilisation
- au moins une fois par saison

Couples de serrage en général

Serrez tous les assemblages vissés conformément aux indications fournies dans le tableau. Si d'autres couples de serrage sont nécessaires, ils sont indiqués dans le chapitre »Maintenance«. La qualité minimale des vis est « 8.8 ».

Taille de vis	Qualité des vis		
	„8.8“	„10.9“	„12.9“
	Couples de serrage en Nm		
M6	10	14	17
M8	24	34	41
M10	48	68	81
M12	85	120	145
M16	210	290	350
M20	425	610	710
M24	730	1050	1220

Intervalles de maintenance et réglages

Les indications font référence à une utilisation moyenne de la machine, dans des conditions normales. En cas de charge plus importante, par exemple dans le cas d'entreprises de travaux agricoles, ou lors de conditions de travail extrêmes (par ex., niveaux de poussière élevés), raccourcissez en conséquence les intervalles de maintenance.

	Après les premières heures de service	Tous les jours	Après 30 heures de service	Après 75 heures de service	Une fois par saison	En cas de besoin	En cas d'usure	Lubrifier / huiler / graisser	Contrôle	Remplacement	Nettoyer
Général											
Resserrer toutes les vis	•					•					
Contrôle visuel	•	•									
Paliers		•				•		•			
Points de rotation		•							•		
Système hydraulique											
Tuyaux hydrauliques Tous les 6 ans										•	
Tuyaux hydrauliques Généralement						•	•			•	
Vérin hydraulique		•		•		•		•	•		
Outils											
Fixations sur le rotor		•							•		
État, usure		•							•		•
Divers											
Paliers du rotor		•						•			
Paliers du rouleau		•						•			
Articulations et axes			•					•			
Arbre de transmission Protection		• •				• •		• •	• •	• •	• •
Huile pour transmission		•			•				•		•

Travaux de lubrification

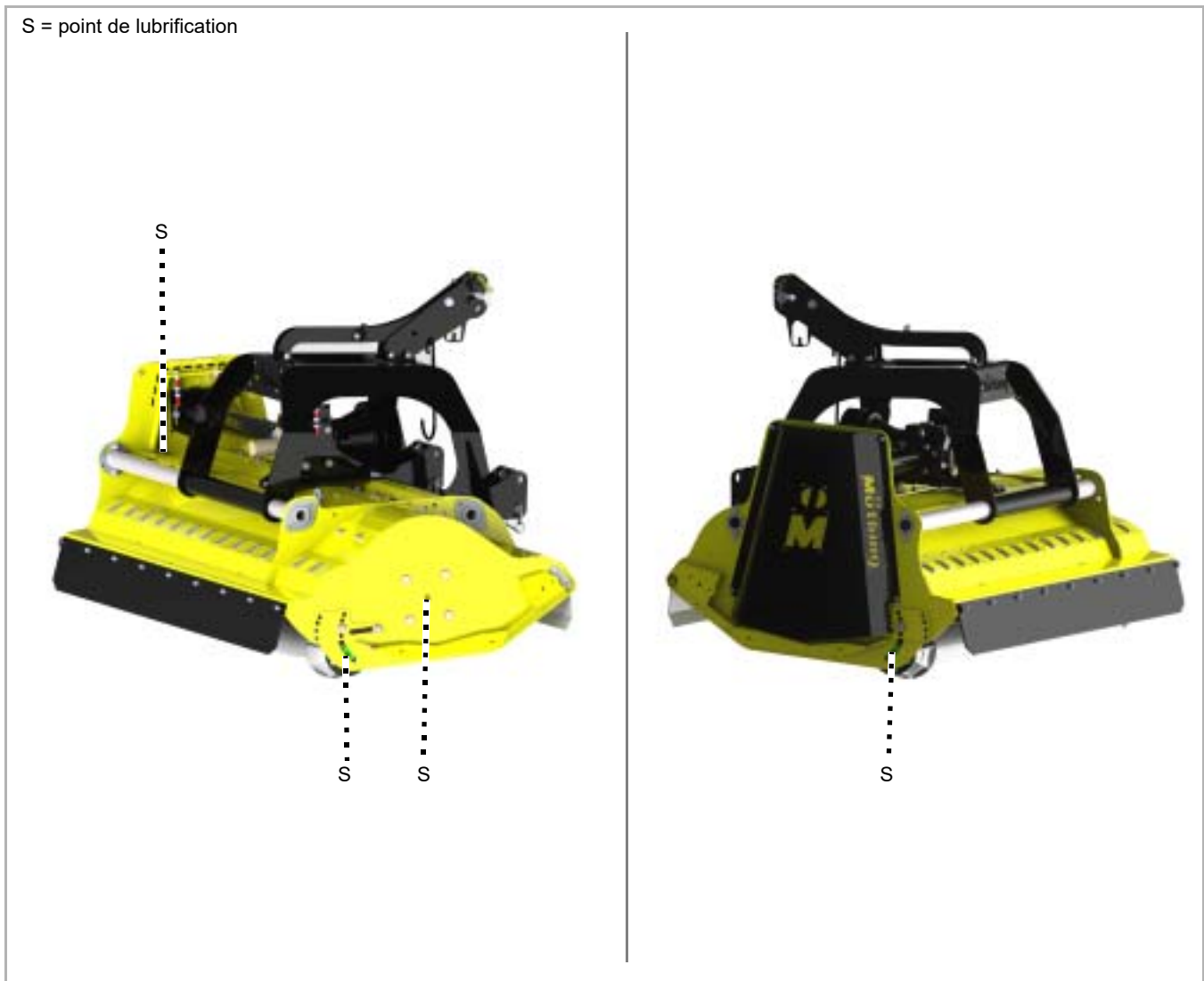
Lubrifier les paliers

Lubrifier régulièrement les paliers. 1 - 2 actionnements de la pompe à graisse suffisent :

- conformément au tableau de maintenance
- après une utilisation intensive
- au moins une fois par saison

Ne lubrifiez pas les paliers sans entretien.

Vue d'ensemble des points de lubrification



Autres points de lubrification

En principe :

- Votre machine peut comporter d'autres points de lubrification que ceux mentionnés dans la présente notice d'utilisation.
- Les points de lubrification se trouvent, en principe, sur les articulations ou paliers. C'est pourquoi nous vous recommandons d'inspecter l'ensemble de la machine pour repérer ces points de lubrification.

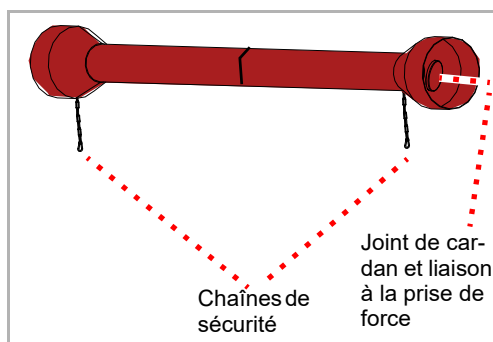
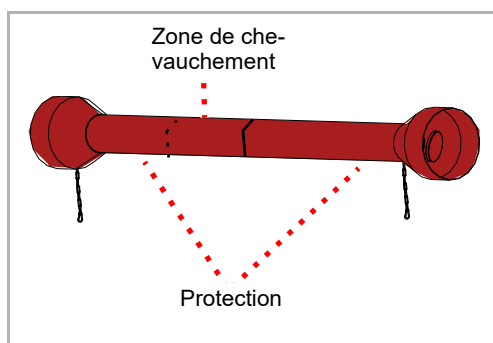


L'emplacement du graisseur est généralement indiqué sur une pièce comme exemple. S'il existe plusieurs pièces du même type, vous devez lubrifier, en conséquence, les graisseurs sur chaque pièce.

Arbre de transmission

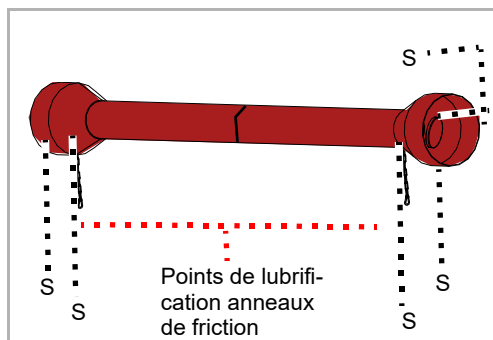
Contrôle

tous les jours



Lubrifier

Toutes les 50 heures de service



Les arbres de transmission sont soumis à de fortes contraintes. Par conséquent, un entretien régulier est décisif pour leur durée de vie. Seules les opérations les plus importantes sont mentionnées dans la présente notice d'utilisation.

Pour les opérations de maintenance complète concernant l'arbre de transmission :

→ Manuel d'utilisation de l'arbre de transmission

- ▶ Contrôlez l'encrassement de l'arbre de transmission et, le cas échéant, nettoyez-le. De la poussière combinée à de l'huile et de la graisse peut aboutir à une usure élevée

Si l'arbre de transmission est fortement encrassé :

- ▶ Nettoyez l'arbre de transmission
 - ▶ Graissez l'intérieur de la zone de chevauchement de la protection
- Manuel d'utilisation de l'arbre de transmission

- ▶ Vérifiez l'absence de dommages au niveau de la protection

Si la protection est endommagée :

- ▶ Remplacez la protection

→ Manuel d'utilisation de l'arbre de transmission

- ▶ Vérifiez la présence des chaînes de sécurité et leur bon fonctionnement

Si les chaînes de sécurité sont absentes ou sont fortement usées :

- ▶ Remplacez les chaînes de sécurité

→ Manuel d'utilisation de l'arbre de transmission

- ▶ Vérifiez l'usure de l'arbre de transmission au niveau des joints de cardan et de la liaison avec la prise de force

Si les joints de cardan sont fortement usés :

- ▶ Remplacez les joints de cardan

→ Manuel d'utilisation de l'arbre de transmission

En cas de charge importante ou de conditions de travail extrêmes, notamment en cas de niveaux de poussière élevés, une lubrification plus fréquente est nécessaire.

- ▶ Lubrifiez le joint de cardan en actionnant une à deux fois la pompe à graisse
- ▶ Lubrifiez les anneaux de friction en actionnant une à deux fois la pompe à graisse

En présence d'arbre de transmission grand angle :

L'arbre grand angle comporte une réserve de graisse, d'une contenance de 400 à 500 g de graisse [14-17 OZ].

- ▶ Lubrifiez en actionnant au moins 5 à 6 fois la pompe à graisse

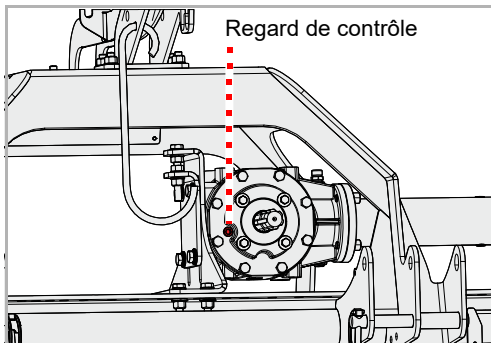
→ Manuel d'utilisation de l'arbre de transmission

Huile pour transmission

L'huile pour transmission doit être conforme à la spécification.
→ Chapitre »Connaître la machine«, paragraphe »Données techniques«, page 24

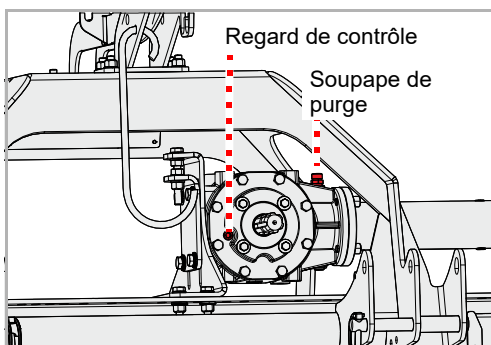
Contrôle

2 fois par saison



- ▶ Desserrez la vis au niveau du regard de contrôle au moyen d'une clé six pans creux et retirez-la
- ▶ Contrôlez le niveau d'huile. Le niveau d'huile doit atteindre le bord inférieur du regard de contrôle.
- ▶ Remettez en place la vis du regard de contrôle

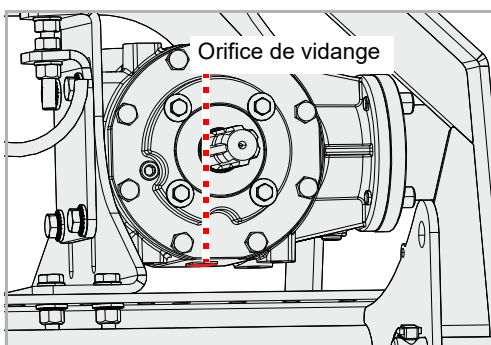
Faire l'appoint



- ▶ Desserrez la vis au niveau du regard de contrôle au moyen d'une clé six pans creux et retirez-la
- ▶ Dévissez la soupape de purge
- ▶ Au moyen d'un entonnoir, faites l'appoint en huile pour transmission de la spécification appropriée, jusqu'à ce que le niveau atteigne le bord inférieur du regard de contrôle
- ▶ Remettez en place la vis du regard de contrôle
- ▶ Revissez la soupape de purge

Remplacement

1 fois par saison



- ▶ Placez le bac de vidange d'huile usagée sous l'orifice de vidange
 - ▶ Desserrez la vis au niveau de l'orifice de vidange au moyen d'une clé six pans creux et retirez-la
 - ▶ Laissez l'huile s'écouler complètement
 - ▶ Remettez en place la vis sur l'orifice de vidange
 - ▶ Faites l'appoint en huile pour transmission neuve
- Paragraphe »Faire l'appoint«

Outils

En cas de besoin

Les outils doivent être remplacés dans les cas suivants :

- Ils sont endommagés
- Ils sont fortement usés
- L'alésage de l'outil est usé
- La vis de fixation ou l'écrou de fixation sont usés

Il est important que le rotor tourne sans balourd. C'est pourquoi il faut respecter les points suivants :

- Remplacez systématiquement les outils par des outils du même type
- Remplacez systématiquement les outils en vis-à-vis
- En cas d'usure, remplacez dans le meilleur des cas l'ensemble des outils



Remplacez toujours l'ensemble du jeu d'outils si vous devez remplacer l'un d'eux. Si vous ne changez pas tous les outils en même temps, le rotor ne fonctionne plus correctement, ce qui use ou endommage les paliers ainsi que le rotor.



Immobiliser la machine

Les travaux doivent être réalisés uniquement sur une machine immobilisée et qui ne peut donc pas bouger ou s'abaisser. Pour empêcher l'abaissement, il est par exemple possible d'utiliser des béquilles de stationnement homologuées de dimensions suffisantes.

Si la machine n'est pas immobilisée et peut se déplacer ou s'abaisser, il peut en résulter des accidents graves ou mortels.



Nouveaux outils – Nouvelles vis et nouveaux écrous

En cas de remplacement des outils, les vis et les écrous doivent être également remplacés.

Si les vis et les écrous ne sont pas remplacés, les vis usées peuvent se rompre. Les outils risquent alors de se détacher pendant le travail et d'être projetés. Des personnes, même situées à l'extérieur de la zone dangereuse, peuvent être sévèrement blessées voire tuées.

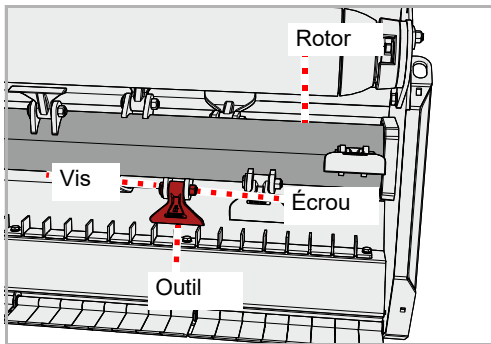


Utilisez des pièces d'origine

Les vis et les écrous de fixation des outils ont des propriétés et résistances mécaniques particulières.

Si les vis et les écrous ne possèdent pas les propriétés requises, les outils peuvent se détacher pendant le travail et être projetés. Des personnes, même situées à l'extérieur de la zone dangereuse, peuvent être sévèrement blessées voire tuées.

Marteaux « M »



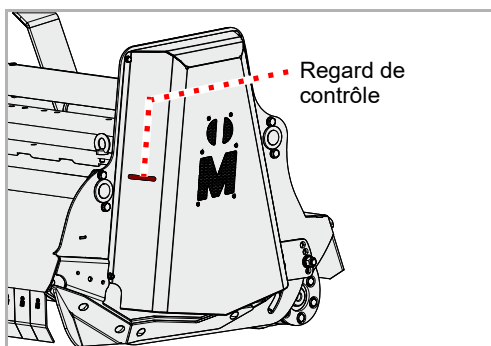
- ▶ Immobilisez la machine pour l'empêcher de bouger ou de s'abaisser
- ▶ Desserrez l'écrou et retirez la vis
- ▶ Retirez l'ancien outil
- ▶ Mettez en place le nouvel outil de la même manière. Si des rondelles étaient utilisées, mettez en place des rondelles neuves. Faites attention au positionnement approprié des rondelles.
- ▶ Mettez en place la vis neuve et bloquez avec un écrou neuf

Courroie trapézoïdale

En cas de besoin

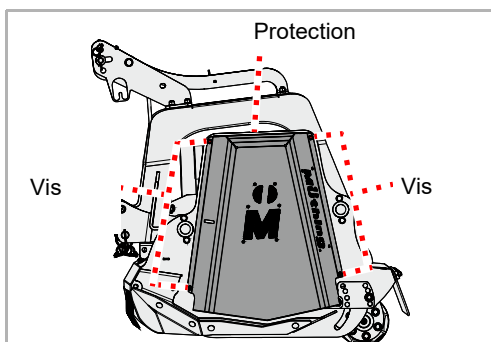
La courroie trapézoïdale est tendue au-dessus d'une plaque de serrage. En cas de tension insuffisante de la courroie trapézoïdale, celle-ci doit être retendue. Si la courroie trapézoïdale présente des entailles ou est endommagée, il faut la remplacer.

Contrôle



La plaque d'adaptateur est posée sur la machine.

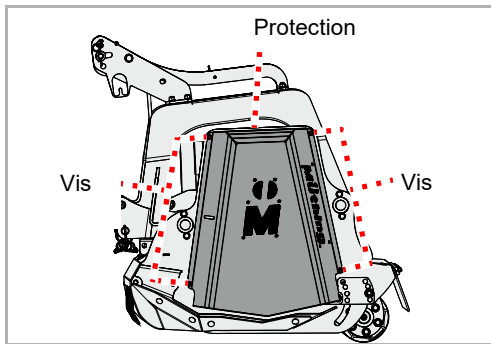
- ▶ Contrôlez la tension de la courroie trapézoïdale. En présence d'une charge de 6 kg, le débattement de la courroie trapézoïdale ne doit pas dépasser 10 mm.



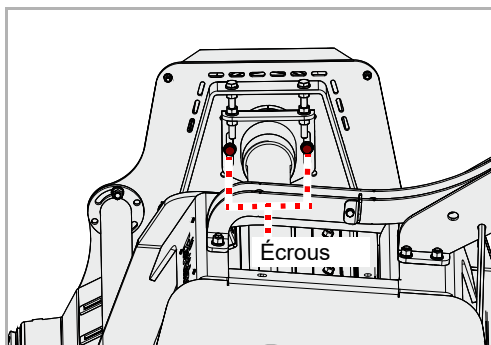
- ▶ Retirez les vis et le carter de protection
- ▶ Vérifiez l'absence de dommages au niveau de la courroie trapézoïdale
- ▶ Remontez le carter de protection

Maintenance

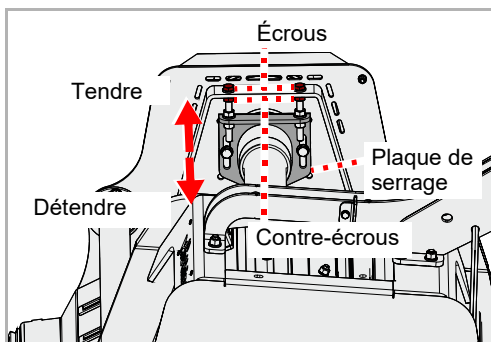
Tendre



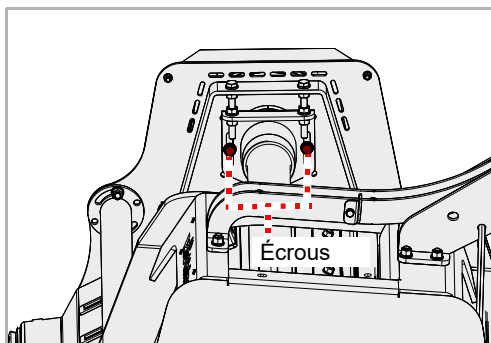
- ▶ Retirez les vis et le carter de protection



- ▶ Desserrez les écrous sans les retirer



- ▶ Desserrez les contre-écrous
- ▶ Réglez à la demande la tension des courroies trapézoïdales sur la plaque de serrage en desserrant les contre-écrous
- ▶ Resserrez les contre-écrous

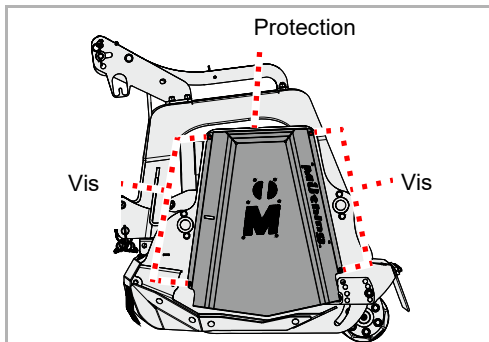


- ▶ Resserrez les contre-écrous
- ▶ Remontez le carter de protection

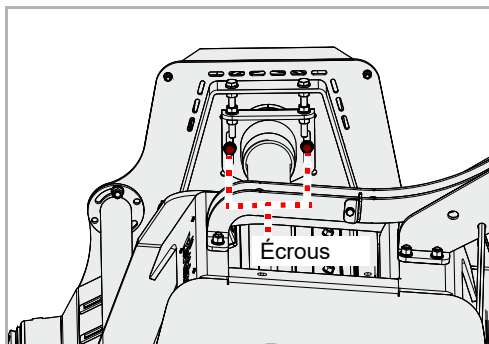
Remplacement

Si la courroie trapézoïdale présente des entailles ou autres dommages, il faut la remplacer.

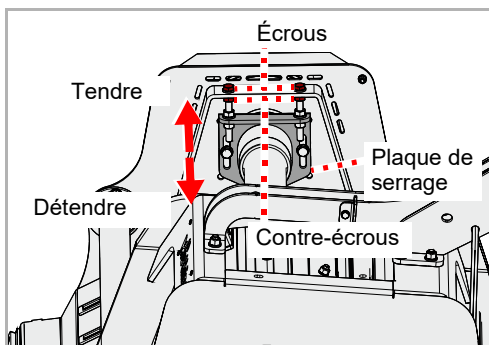
- ▶ Retirez les vis et le carter de protection



- ▶ Desserrez les écrous sans les retirer

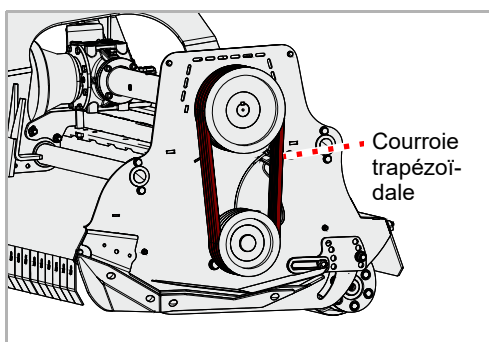


- ▶ Desserrez les contre-écrous
- ▶ À l'aide des contre-écrous, détendez les courroies trapézoïdales sur la plaque de serrage



Les courroies trapézoïdales sont constituées de quatre courroies fines.

- ▶ Retirez les anciennes courroies trapézoïdales
 - ▶ Installez les nouvelles courroies trapézoïdales
 - ▶ Vérifiez le positionnement approprié de la courroie trapézoïdale
 - ▶ Tendez la courroie trapézoïdale
- Paragraphe »Tendre«, page 62
- ▶ Remontez le carter de protection



Patins

En cas de besoin

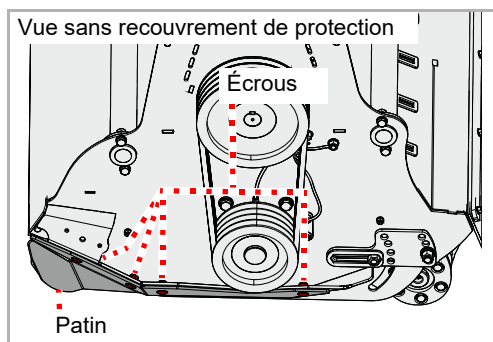
Les patins protègent la machine d'un contact direct avec le sol. S'ils ne sont pas remplacés au moment opportun, le carter de la machine est endommagé.



Immobiliser la machine

Les travaux doivent être réalisés uniquement sur une machine immobilisée et qui ne peut donc pas bouger ou s'abaisser. Pour empêcher l'abaissement, il est par exemple possible d'utiliser des béquilles de stationnement homologuées de dimensions suffisantes. *Si la machine n'est pas immobilisée pour prévenir tout déplacement ou abaissement, elle peut être à l'origine d'accidents graves voire mortels.*

Patins



Des patins sont montés de chaque côté.

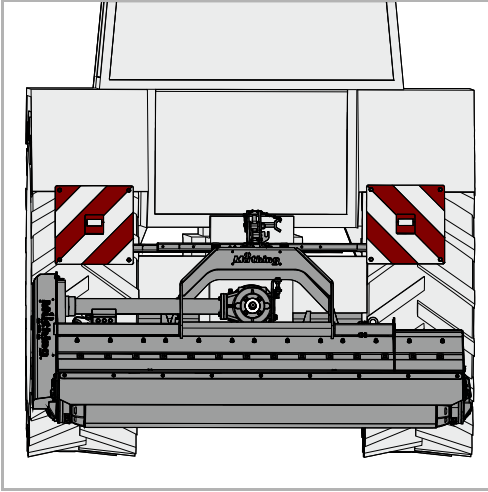
- ▶ Desserrez les écrous, puis retirez les vis et les rondelles
- ▶ Déposez l'ancien patin
- ▶ Mettez en place le patin neuf
- ▶ Mettez en place des rondelles et des vis neuves
- ▶ Bloquez les vis avec des écrous neufs

Si le patin de l'autre côté est également usé :

- ▶ Procédez également au remplacement de ce patin

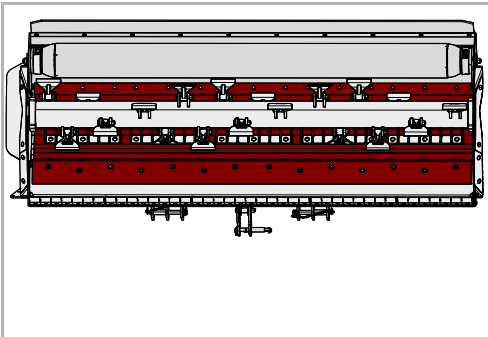
Plaques de signalisation avec dispositifs d'éclairage

Pour le transport de la machine sur route, des panneaux de signalisation avec dispositifs d'éclairage intégrés sont disponibles.



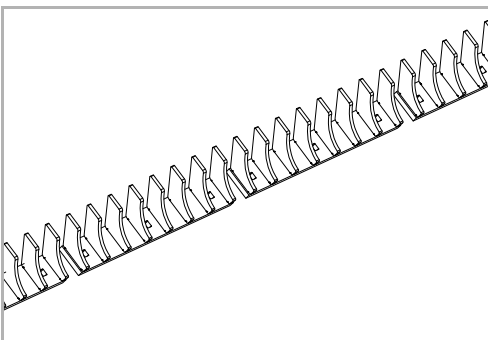
Intercalaire anti-usure

Une pièce intercalaire en métal protège le carter contre l'usure.



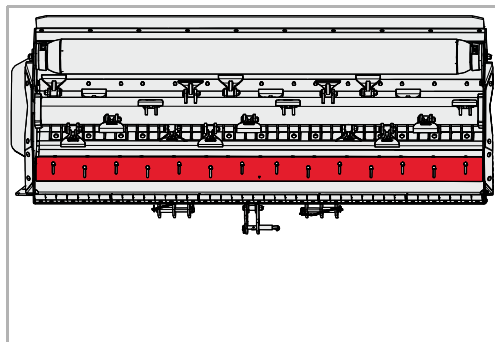
Lame hache-paille courte

La lame hache-paille courte optimise la collecte de la matière. Vous obtenez ainsi un meilleur broyage.



Accessoires supplémentaires

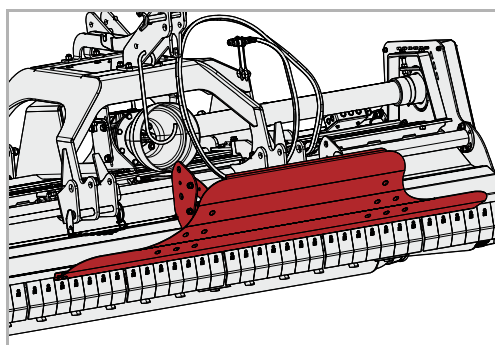
Règle coupante



L'utilisation d'une règle coupante permet de modifier le degré de broyage.

Vous pouvez ainsi déterminer la finesse de broyage du matériau.

Tôle de guidage

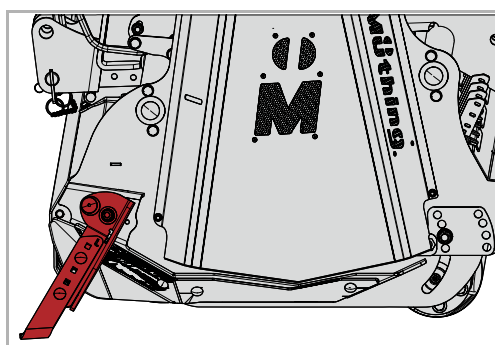


La tôle de guidage est conçue pour être utilisée avec des végétaux à hacher qui ont poussé haut. La tôle de guidage facilite le guidage des végétaux à hacher dans la machine.

Deux variantes de tôle de guidage sont proposées

- Fixe
- Ajustable pour des végétaux de hauteur variable

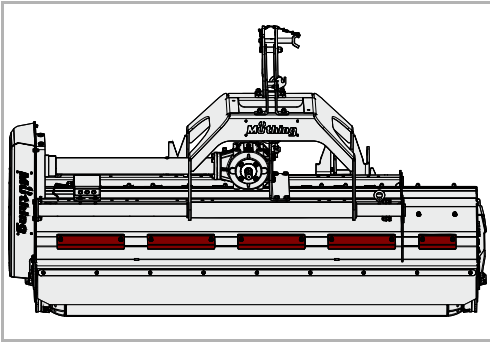
Béquilles de stationnement latérales



Si la tôle de guidage est utilisée, des béquilles de stationnement latérales sont requises. L'utilisation de béquilles de stationnement latérales est également recommandée pour un montage à l'avant sur la machine.

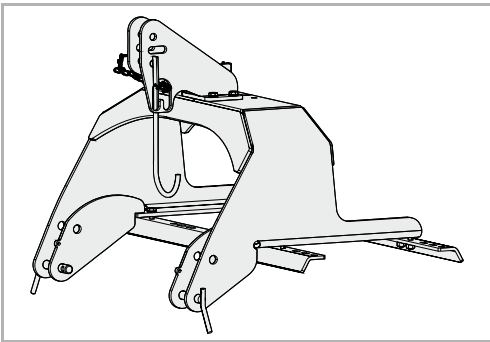
Fermetures des râteaux

Les fermetures des râteaux protègent le carter de l'encrassement par le produit broyé lorsque les râteaux ne sont pas utilisés.



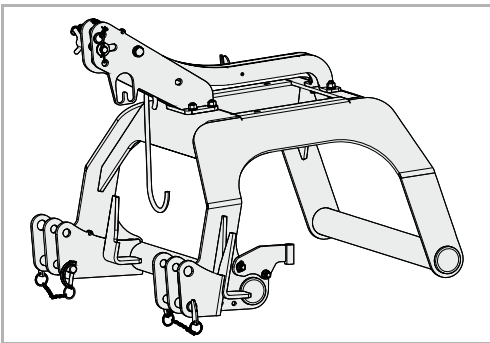
Tête d'attelage, fixe, Cat. I et Cat. II

Une tête d'attelage fixe est prévue pour le montage d'outils spéciaux.



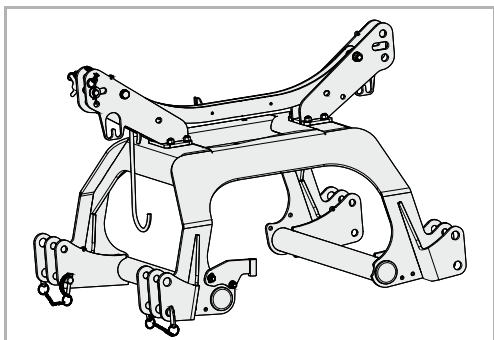
Attelage coulissant, cat. I et cat. I

Un attelage coulissant à réglage mécanique ou hydraulique est disponible pour l'attelage de véhicules porteurs spéciaux.



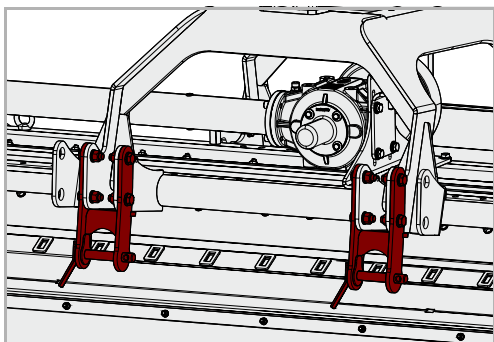
Accessoires supplémentaires

Double attelage coulissant, cat. I et cat. III



Un double attelage coulissant à réglage mécanique ou hydraulique est disponible pour l'attelage avant ou arrière.

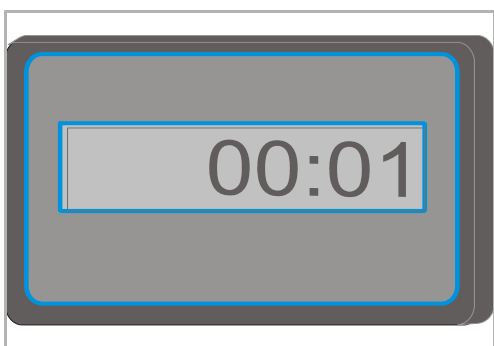
Prolongateur de bras inférieur



Si la hauteur d'attaque ne suffit pas, un prolongateur de bras inférieur est disponible pour l'attelage coulissant et le double attelage coulissant.

- Cat I
- Cat II

Compteur horaire



Un compteur horaire électronique affiche la durée de fonctionnement effective. Ainsi, il est possible de collecter des données précises et de les utiliser, par exemple, pour la facturation.

Élimination des dysfonctionnements

Il est souvent possible d'éliminer facilement et rapidement les dysfonctionnements. En cas de problèmes hydrauliques, vérifiez d'abord les points suivants :

- Les flexibles hydrauliques sont-ils correctement branchés ?
- Le distributeur du tracteur est-il défectueux ?
Si tel est le cas, adressez-vous à votre concessionnaire.
- La pompe hydraulique du tracteur est-elle défectueuse ?
Si tel est le cas, adressez-vous à votre concessionnaire.

Avant de contacter le service après-vente, veuillez vérifier, à l'aide des tableaux suivants, si vous pouvez remédier au dysfonctionnement.

Dysfonctionnement	Cause	Remède
Fortes vibrations et niveau sonore élevé	Les outils sont usés	Remplacez les outils
	Il manque un ou plusieurs outils	Remplacez les outils
	Les outils sont endommagés	Remplacez les outils
	Les paliers du rotor sont usés	Procédez au remplacement des paliers ou roulements
	Des corps étrangers sont enroulés autour du rotor, par exemple fil de fer	Éliminer les corps étrangers
	Les outils se sont desserrés	Serrez les écrous des vis
	Le régime de la prise de force n'est pas réglé correctement	Réglez le régime approprié pour la prise de force
	Le rotor est mal équilibré	Faire contrôler l'équilibrage et demander le cas échéant un nouvel équilibrage du rotor
Usure accélérée des outils	La profondeur de travail des outils est trop grande	Réglez correctement la profondeur de travail
Coupe manquant de netteté et répartition inégale du produit de coupe	Vitesse d'avance trop élevée	Réduire la vitesse d'avance
	La profondeur de travail des outils est trop grande	Réglez correctement la profondeur de travail
	La profondeur de travail des outils est trop réduite	Réglez correctement la profondeur de travail
	Courroie trapézoïdale usée	Remplacer le jeu de courroies trapézoïdales
	Tension insuffisante de la courroie trapézoïdale	Contrôler la tension de la courroie trapézoïdale et la retendre le cas échéant
	Le régime de la prise de force du tracteur est trop faible	Augmenter le régime
	Les outils sont usés	Remplacez les outils

Élimination des dysfonctionnements

Dysfonctionnement	Cause	Remède
	La machine n'est pas parallèle au sol	Régalez correctement la machine
Le rotor ne tourne pas	Le rotor est bloqué par des corps étrangers	Retirer les corps étrangers
	La roue libre sur l'arbre de transmission ou la transmission est mal montée	Procédez au montage approprié de la roue libre
L'arbre de transmission tourne, mais pas le rotor	Courroie trapézoïdale cassée	Remplacer la courroie trapézoïdale
Bruits inhabituels au niveau de l'arbre de transmission	Lubrification insuffisante	Lubrifier l'arbre de transmission
Surchauffe de la transmission	Mauvaise spécification d'huile	Vidanger l'huile et sélectionner la bonne spécification d'huile
	Huile usagée	Vidanger l'huile
	Niveau d'huile trop bas	Faire l'appoint en huile jusqu'au bord inférieur du regard de contrôle
	Surcharge de la machine	Maintenir le régime dans la plage appropriée, adapter la vitesse d'avance pendant le travail, maintenir la plage de puissance (éviter la végétation ou les branches trop épaisses)
Usure importante de la courroie trapézoïdale La courroie trapézoïdale est chaude Mauvaise transmission de force	La profondeur de travail des outils est trop grande et ils sont au contact du sol	Régalez correctement la profondeur de travail
	Les poulies ne sont pas parallèles	Procédez au réglage approprié des poulies
	La courroie trapézoïdale est usée	Remplacer la courroie trapézoïdale
	La courroie trapézoïdale n'est pas tendue	Vérifiez le tendeur
Pertes d'huile au niveau du boîtier ou des paliers intermédiaires	Joints d'étanchéité usés ou endommagés	Procédez au remplacement des joints d'étanchéité
Rupture d'organes de commande	La machine a démarré de manière brutale ou est bloquée par des corps étrangers	Procédez au remplacement de l'organe de commande défaillant. Démarrez la machine lentement.

Mise au rebut de la machine

En fin de vie, la machine doit être mise au rebut conformément aux prescriptions en vigueur. Respectez, dans ce cas, les directives de mise au rebut actuellement en vigueur.

Pièces métalliques

Toutes les pièces peuvent être déposées dans une borne de récupération des vieux métaux.

Pièces plastiques

Toutes les pièces plastiques sont marquées et réutilisables.

Huile

L'huile du système hydraulique peut être récupérée dans un récipient approprié et mise au rebut dans un centre de récupération des huiles usagées.



Déclaration de conformité CE

Directive CE :
2006/42/EG

Müthing GmbH & Co KG Soest
Am Silberg 23
D-59494 Soest



déclare sous sa seule responsabilité que le produit suivant est conforme à la directive CE 2006/42/CE :

MU-O Vario et accessoires supplémentaires

Sélection des normes harmonisées :

- DIN EN ISO 4254-1
- DIN EN ISO 4254-12
- EN 13524

Soest, le 06.06.2017



Christian Jungmann
Gérant, habilité pour l'élaboration de la documentation technique

Copie de la plaque signalétique / saisie du numéro de série

Type de machine :	broyeur
Nom de la machine :	
Largeur de travail :	
Numéro de série :	
Année de construction :	

A		L	
Accessoires livrés	26	Lubrifier les paliers	56
Accessoires supplémentaires	65	M	
Attelage coulissant	67	Machine	
Béquilles de stationnement latérales	66	Remisage	50
Compteur horaire	68	Maintenance	
Double attelage coulissant	68	Généralités	52
Fermetures des râteaux	67	Intervalles de maintenance	55
Intercalaire anti-usure	65	Sécurité	51
Lame hache-paille courte	65	Vue d'ensemble des points de lubrification	57
Plaques de signalisation avec dispositifs d'éclairage	65	Mesures de protection	
Prolongateur de bras inférieur	68	Huiles ou lubrifiants	52
Règle coupante	66, 67	N	
Tête d'attelage	67	Nettoyage	47
Tôle de guidage	66	P	
Assemblages vissés	54	Pictogrammes	9
Attelage	27	Pictogrammes de sécurité	10
Autocollants, voir Pictogrammes de sécurité		Signification	11
C		Plaques de signalisation	40
Caractéristiques	22	Position de travail	41
Cote G	15	R	
Couples de serrage		Raccorder	
Général	54	Système électrique	32
D		Système hydraulique	32
Déclaration de conformité	72	Râteau	33
Distance entre les centres de gravité	15	Règle coupante	36
Domaine d'utilisation	21		
Marteaux « M »	21		
Données techniques	24		
Dysfonctionnements	69		
E			
Employeur	8		
Entretien	47		
G			
Groupe cible	8		
Groupes	23		
I			
Indications de direction	13		
Initiation	8		

Index

S

Sécurité	10
Attelage	14
Charges sur essieu	15
Dételage	19
Distance entre les centres de gravité	15
Formation agricole	13
Lestage minimum	15
Limite de charge des pneus	15
Mise en service	17
Modification du comportement et du freinage de la machine	17
Nettoyage	20
Pictogrammes de sécurité	10
Poids total	15
Transport de personnes	17
Travaux d'entretien et de maintenance	19
Travaux d'entretien et intervalles de maintenance	19
Travaux de soudage	20
Utilisation appropriée et conforme à l'emploi prévu	21
Vérifiez les assemblages vissés	20
Stationnement	48
Stationnement sécurisé de la machine	48
Symboles	9
Système électrique	
Raccorder	32
Système hydraulique	
Raccorder	32

T

Tôle de guidage	37
Transport sans attelage	40
Travail	44

