



BETRIEBSANLEITUNG

DE | Original

MU-Pro/S / MU-Pro/S Vario

AB SERIE 2012

AUSGABE 11.2022

ARTIKELNUMMER MU-PRO-S_12_DE_2022-11

Identifikation der Maschine

Damit Ihnen Ihr Händler so schnell wie möglich helfen kann, benötigt er einige Angaben zu Ihrer Maschine. Tragen Sie die Angaben bitte hier ein.

Bezeichnung

Arbeitsbreite

Gewicht

Maschinennummer

Zusatzausrüstungen

Adresse Händler

Adresse Hersteller

Müthing GmbH & Co. KG Soest
Am Silberg 23
59494 Soest
Deutschland

Übergabeerklärung

- Füllen Sie dieses Blatt gemeinsam mit Ihrem Händler aus.
- Trennen Sie dann dieses Blatt aus der Betriebsanleitung und senden es innerhalb von 10 Tagen nach Lieferung an den Hersteller. Nur so wird die Gewährleistung ab Lieferdatum wirksam

An
Firma Müthing GmbH & Co. KG
Am Silberberg 23
59494 Soest
Deutschland

Ich habe die unten bezeichnete Maschine von der Müthing GmbH & Co. KG Soest erworben und bestätige die vollständige Lieferung und Übergabe der Maschine, einschließlich der Betriebsanleitung und Ersatzteilliste sowie die Einweisung in die Gerätebedienung mit Sicherheitshinweisen und Warnhinweisen durch Ihren Vertriebspartner.

Ich bestätige außerdem, die Betriebsanleitung gelesen und verstanden zu haben und mit den darin enthaltenen Anweisungen einverstanden zu sein. Dies gilt vor allem für das Kapitel Sicherheit.

Kunde

Name		Vorname	
Straße			
PLZ		Ort	
Telefon		Fax	
E-Mail		Datum	

Maschine

Maschine	MU-	Seriennummer	
Arbeitsbreite		Getriebe	
Anbau fest		Anbau ver-schiebbar	
Baujahr		Lieferdatum	
Geliefert durch			

Unterschrift Kunde

Unterschrift und Stempel Vertriebspartner



Übergabeerklärung – Kopie

– Dieses Blatt verbleibt beim Kunden in der Betriebsanleitung

Ich habe die unten bezeichnete Maschine von der Müthing GmbH & Co. KG Soest erworben und bestätige die vollständige Lieferung und Übergabe der Maschine, einschließlich der Betriebsanleitung und Ersatzteilliste sowie die Einweisung in die Gerätebedienung mit Sicherheitshinweisen und Warnhinweisen durch Ihren Vertriebspartner.

Ich bestätige außerdem, die Betriebsanleitung gelesen und verstanden zu haben und mit den darin enthaltenen Anweisungen einverstanden zu sein. Dies gilt vor allem für das Kapitel Sicherheit.

Kunde

Name		Vorname	
Straße			
PLZ		Ort	
Telefon		Fax	
E-Mail		Datum	

Maschine

Maschine	MU-	Seriennummer	
Arbeitsbreite		Getriebe	
Anbau fest		Anbau verschiebbar	
Baujahr		Lieferdatum	
Geliefert durch			

Unterschrift Kunde

Unterschrift und Stempel Vertriebspartner





Übergabeerklärung	3	Wartung	47
Übergabeerklärung – Kopie	5	Zu Ihrer Sicherheit	47
Zu dieser Betriebsanleitung	8	Allgemeine Hinweise	48
Zielgruppe	8	Wartungsintervalle und Einstellarbeiten	51
Sicherheit	8	Schmierarbeiten	52
Einweisung	8	Gelenkwelle	54
Mitgeltende Dokumente	8	Getriebeöl	55
Symbole	9	Muffe zwischen den Getrieben	57
Sicherheit	10	Werkzeuge	58
Für Ihre Sicherheit	10	Antriebsriemen	59
Sicherheitsbildzeichen	10	Kufen	61
Definitionen	13	Zusatzausrüstung	62
Wer darf die Maschine bedienen?	13	Warntafeln mit Beleuchtungseinrichtung	62
Ankuppeln	14	Gegenschneide	62
Schwerpunkt Abstand	15	Betriebsstundenzähler	62
Straßenfahrt	17	Störungen beseitigen	63
In Betrieb nehmen	17	Entsorgung der Maschine	65
Abkuppeln	19	EG-Konformitätserklärung	66
Pflege und Wartung	19	EG-Richtlinie	
Weitere Vorschriften	20	2006/42/EG	66
Maschine kennenlernen	21	UK Declaration of Conformity	67
Einsatzbereich der Maschine	21	UKCA	67
Merkmale der Maschine	22	Index	68
Bezeichnung der Baugruppen	23		
Technische Daten	24		
Lieferung und Montage	26		
Lieferumfang prüfen	26		
Maschine anbauen	27		
Ankuppeln am Traktor	27		
Hydraulik	30		
Elektrik	30		
Vorbereitung	31		
Arbeitstiefe	31		
Fahrten auf der Straße	32		
Warntafeln [+]	33		
Transport ohne Ankuppeln	33		
Mulchen	34		
Arbeitsstellung	34		
Arbeiten	36		
Transportstellung	39		
Reinigung und Pflege	41		
Reinigung	41		
Pflege	41		
Abstellen und Lagern	42		
Maschine sicher abstellen	42		
Maschine lagern	46		

Zu dieser Betriebsanleitung

Zielgruppe

Diese Betriebsanleitung richtet sich an ausgebildete Landwirte und Personen, die anderweitig für Tätigkeiten in der Landwirtschaft qualifiziert sind und eine Einweisung in den Umgang mit dieser Maschine erhalten haben.

Sicherheit

Machen Sie sich vor Inbetriebnahme oder Montage der Maschine mit dem für Ihre Tätigkeit relevantem Inhalt dieser Betriebsanleitung vertraut. Lesen Sie in jedem Fall die Sicherheitshinweise im Kapitel „Sicherheit“ durch und beachten Sie die Warnhinweise in den einzelnen Kapiteln. Sie erreichen so optimale Arbeitsergebnisse und arbeiten sicher.

Als Arbeitgeber

Weisen Sie das Personal vor der ersten Inbetriebnahme der Maschine im sicheren Umgang mit der Maschine ein. Ungeschulte oder Unbefugte dürfen die Maschine nicht benutzen.

Zu einer Einweisung zählen:

- Beim Personal die Prüfung der Voraussetzungen zum sicheren Umgang mit der Maschine.
- Aushändigung der Betriebsanleitung und der relevanten mitgelieferten Dokumente oder eine intensive Einweisung, die besonders den sicheren Umgang mit der Maschine umfasst.

Regelmäßige Unterweisungen

Unterweisen Sie regelmäßig das Personal, mindestens aber einmal jährlich, über die grundlegenden Verhaltensmaßnahmen zum sicheren Umgang mit der Maschine.

Einweisung

Von Ihrem Händler erhalten Sie eine Einweisung in Bedienung, sicheren Betrieb und Pflege der Maschine. Ohne Einweisung ist eine Inbetriebnahme verboten.

Mitgelieferte Dokumente

Neben dieser Betriebsanleitung sind weitere Dokumente Bestandteil der Maschine:

EG-Konformitätserklärung	Bestandteil dieser Betriebsanleitung → Kapitel »EG-Konformitätserklärung«, Seite 66
Ersatzteilliste	Bestandteil der Lieferung mit dieser Maschine
Betriebsanleitung der Gelenkwelle	Bestandteil der Lieferung mit dieser Maschine

Symbole

Um den Text übersichtlich zu gestalten, haben wir verschiedene Symbole verwendet. Sie sind nachfolgend erläutert:

- Ein Punkt steht bei Aufzählungen
- ▶ Ein Dreieck steht vor Tätigkeiten, die Sie ausführen sollen

→ Ein Pfeil zeigt Querverweise auf andere Textstellen an

[+] Ein Plus-Zeichen zeigt, dass es sich um eine Zusatzausrüstung handelt, die nicht in der Standardausführung enthalten ist.

Piktogramme

Daneben verwenden wir Piktogramme, die Ihnen beim Auffinden von Textstellen helfen:



Das Warndreieck weist auf Warnhinweise hin. Bei Nichtbeachtung können die Folge sein:

- Mittelschwere bis schwere Verletzungen
- Tödliche Verletzungen

Die Warnhinweise finden Sie einzelnen Handlungen zugeordnet, vor deren Ausführung die Beachtung der Warnhinweise wichtig sind. Zusätzlich finden Sie im Kapitel »Sicherheit« Sicherheitshinweise, die keinen einzelnen Handlungen zugeordnet werden können, sondern Ihr sicherheitsbewusstes Handeln in unterschiedlichen Situationen stärken.



Hier erhalten Sie wichtige Hinweise zur Maschine. Bei Nichtbeachtung können die Folge sein:

- Grobe Fehler in der Funktion der Maschine
- Schäden an der Maschine



Dieses Zeichen zeigt Informationen, Tipps und Hinweise zur Bedienung an.



Dieses Zeichen kündigt Tipps bei Montagearbeiten oder Einstellarbeiten an.



Dieses Zeichen zeigt Beispiele an, die dem besseren Verständnis dienen.

Textstellen, die sich nur auf einzelne Maschinen oder auf Bedingungen beziehen, sind farbig hinterlegt. Nach der Hinterlegung gilt der Text wieder für alle Maschinen. Zum Beispiel:

Nur für MU-Farmer/S mit Druckluftbremsanlage

- ▶ Bremsschläuche anschließen
- ▶ Hydraulikschläuche anschließen

Bedeutung der Sicherheitsbildzeichen



Betriebsanleitung lesen und beachten

Die Inbetriebnahme ist nur erlaubt, wenn die Betriebsanleitung vorher gelesen und verstanden wurde. Besonders gilt das für Sicherheitshinweise.



Nicht zwischen Traktor und Maschine aufhalten

Besonders beim Ankuppeln und Abkuppeln ist der Aufenthalt zwischen Traktor und Maschine bei laufendem Motor verboten. Der Traktor muss zusätzlich gegen Wegrollen gesichert werden.



Das Mitfahren auf der Maschine ist verboten

Schwere oder tödliche Verletzungen können die Folge sein.



Vorsicht bei austretender Hydraulikflüssigkeit

Leckstellen nicht ungeschützt suchen. An Augen und Haut können feine Ölstrahlen unter hohem Druck eindringen. Beachten Sie die entsprechenden Sicherheitshinweise in der Betriebsanleitung.



Schutzvorrichtungen nicht entfernen

Schutzvorrichtungen bei laufendem Motor des Traktors nicht öffnen oder entfernen. Maschine nie ohne Schutzvorrichtung betreiben.



Vorsicht Einzugsgefahr

An der Gelenkwelle besteht bei unsachgemäßem Umgang Einzugsgefahr.



Lastösen

Die Maschine nur an den gekennzeichneten Stellen mit Lastmitteln anheben.



Rotierende und nachlaufende Maschinenteile

Sich erst der Maschine nähern, wenn alle Maschinenteile still stehen.



Gefahr herausgeschleuderter Gegenstände

Während der Arbeit können Gegenstände wie zum Beispiel Steine von der Maschine erfasst werden und nach außen gelangen. Personen dürfen sich nicht im Gefahrenbereich aufhalten.



Gefahr durch bewegliche Maschinenteile

Während der Arbeit dürfen sich keine Personen im Gefahrenbereich aufhalten.



Vorsicht Kippgefahr

Die Maschine oder Teile können umkippen. Vor dem Aufenthalt im Gefahrenbereich Sicherheitsstützen anbringen. Beim Abkuppeln die vorgesehenen Stützen benutzen und auf festem Untergrund abstellen.



Nicht im Schwenkbereich aufhalten

Im Schwenkbereich besteht akute Verletzungsgefahr durch schwenkende oder klappende Teile der Maschine.



Drehzahl der Zapfwelle beachten

Gelenkwelle an eine Zapfwelle mit passender U/min anschließen. Bei allen Arbeiten an der Maschine Zapfwelle ausschalten.

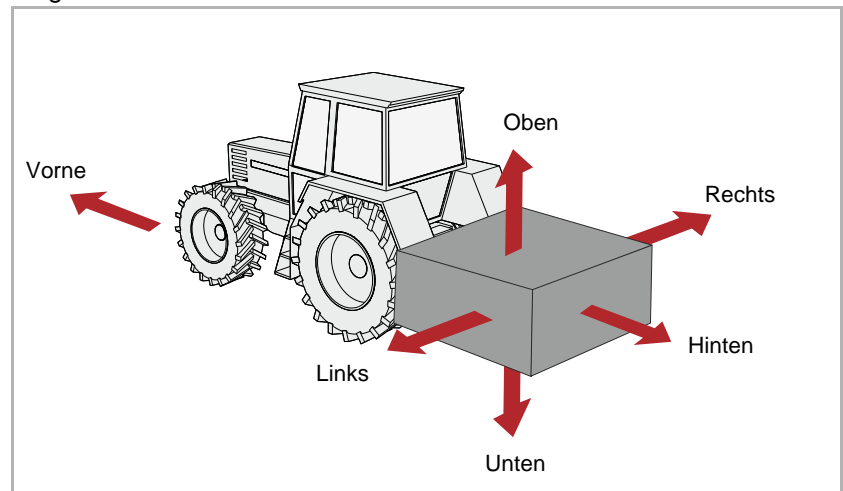


Schrauben nachziehen

Nach den ersten Betriebsstunden und nach Bedarf müssen alle Schrauben kontrolliert und eventuell nachgezogen werden. Durch Vibrationen können sich Schraubverbindungen gelockert haben.

Definitionen

Bei allen Richtungsangaben gehen wir von der Maschine in Fahrrichtung aus:



Wer darf die Maschine bedienen?

Nur qualifizierte Personen

Die Maschine darf nur von Personen bedient, gewartet oder repariert werden, die dazu qualifiziert sind und sich über die Gefahren beim Umgang mit der Maschine informiert haben. In der Regel haben solche Personen eine landwirtschaftliche Ausbildung oder sind vergleichbar intensiv eingewiesen worden.

Ankuppeln

Erhöhte Verletzungsgefahr

Beim Ankuppeln der Maschine an das Trägerfahrzeug besteht erhöhte Verletzungsgefahr. Daher:

- Das Trägerfahrzeug muss für das Ankuppeln an der Maschine mit dem entsprechenden Adapter ausgestattet sein
- Maschine nur bei angehobenem Straßenfahrwerk ankuppeln
- Trägerfahrzeug gegen Wegrollen sichern
- Niemals zwischen Trägerfahrzeug und Maschine beim Ankuppeln stehen
- Kraftheber langsam und vorsichtig betätigen

Bei Nichtbeachtung können schwere oder tödliche Verletzungen die Folge sein.

Elektrische Anschlüsse nach dem Anbau vornehmen

Wenn Sie die Beleuchtungseinrichtung montieren, darf die Stromzufuhr zum Trägerfahrzeug nicht angeschlossen sein. Kurzschlüsse und Schädigungen an der Elektronik sind möglich.

Hydraulik nur drucklos anschließen

Die Hydraulikschläuche erst an das Trägerfahrzeug anschließen, wenn die Hydraulikanlage am Trägerfahrzeug und an der Maschine drucklos ist. Eine unter Druck stehende Hydraulikanlage kann unvorhersehbare Bewegungen an der Maschine auslösen.

Hoher Druck in der Hydraulikanlage

Die Hydraulikanlage steht unter hohem Druck. Alle Leitungen, Schläuche und Verschraubungen regelmäßig auf Undichtigkeiten und äußerlich erkennbare Schäden prüfen. Nur geeignete Hilfsmittel bei der Suche nach Leckstellen verwenden. Beschädigungen umgehend beseitigen. Herausspritzendes Öl kann zu Verletzungen und Bränden führen. Bei Verletzungen sofort einen Arzt aufsuchen.

Farbliche Kennzeichnung der Hydraulikschläuche

Um Fehlbedienungen zu vermeiden, sollten Steckdosen und Stecker der hydraulischen Verbindungen zwischen Trägerfahrzeug und Maschine farbig gekennzeichnet sein. Falsch angeschlossene Hydraulikschläuche können unvorhersehbare Bewegungen an der Maschine auslösen.

Schwerpunktabstand

Gesamtgewicht, Achslasten, Reifentragfähigkeit und Mindestballastierung beachten

Der Frontanbau oder Heckanbau von Maschinen darf nicht zu einer Überschreitung des zulässigen Gesamtgewichtes, der zulässigen Achslasten und der Reifentragfähigkeit des Trägerfahrzeugs führen. Die Vorderachse muss zur Erhaltung der Lenkfähigkeit mindestens mit 20 % des Leergewichtes des Trägerfahrzeugs belastet sein.

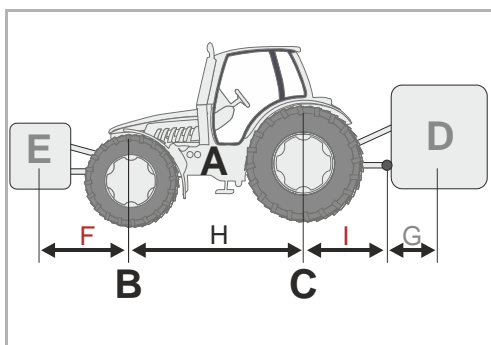
Sie können berechnen:

- Gesamtgewicht
- Achslasten
- Mindestballastierung

Daten

Für die Berechnung benötigen Sie einige Daten aus folgenden Dokumenten und Ergebnisse von Messungen:

- Betriebsanleitung des Trägerfahrzeugs
- Dieser Betriebsanleitung
- Ergebnisse von Messungen am Trägerfahrzeug und angebaute Maschine



Daten aus der Betriebsanleitung des Trägerfahrzeugs:

- (A) Leergewicht
- (B) Vorderachslast
- (C) Hinterachslast
- (H) Radstand des Trägerfahrzeugs

Berücksichtigen Sie bitte noch zum Beispiel Gewichte von Wasser in den Reifen, Zusatzausrüstungen und ähnliches.

Daten aus dieser Betriebsanleitung:

- (D) Gesamtgewicht der Maschine im Heckanbau, bei angehängten Maschinen die Stützlast
- (E) Gesamtgewicht der Maschine im Frontanbau
- (G) Abstand zwischen Mitte Unterlenkerkugel und Schwerpunkt der Maschine im Heckanbau. Bei angehängten Maschinen ist $G=0$.

Daten, die Sie durch Messung ermitteln:

- (F) Abstand zwischen Schwerpunkt Maschine im Frontanbau und Mitte Vorderachse
- (I) Abstand zwischen Mitte Hinterachse und Mitte Unterlenkerkugel. Bei angehängten Maschinen zwischen Mitte Hinterachse und Mitte Zugmaul oder Anhängerkugel

Berechnung

Die ermittelten Werte können Sie jetzt in die Formeln einsetzen.

Ballastierung mit Frontgewichten

Berechnung der **Ballastierung mit Frontgewichten** bei Maschinen im Heckanbau.

$$\text{Frontballast in kg} = \frac{D \times (I + G) - (B \times H) + (0,2 \times A \times H)}{F + H}$$

Ballastierung mit Heckgewichten

Berechnung der **Ballastierung mit Heckgewichten** bei Maschinen im Frontanbau.

$$\text{Heckballast in kg} = \frac{(E \times F) - (C \times H) + (0,45 \times A \times H)}{H + I + G}$$

Vorderachslast

Berechnung der **tatsächlichen Vorderachslast**

$$\text{Vorderachslast in kg} = \frac{E \times (F + H) + (B \times H) - D \times (I + G)}{H}$$

Gesamtgewicht

Berechnung des **tatsächlichen Gesamtgewichtes**

$$\text{Gesamtgewicht} = E + A + D$$

Hinterachslast

Berechnung der **tatsächlichen Hinterachslast**

Hinterachslast in kg = tatsächliches Gesamtgewicht – tatsächliche Vorderachslast

Reifentragfähigkeit

Die Angaben zur Reifentragfähigkeit für die Vorderreifen und Hinterreifen finden Sie in den Unterlagen des Reifenherstellers.

- Die Reifentragfähigkeit vorne ergibt sich bei zwei Reifen aus der doppelten zulässigen Reifentragfähigkeit für einen Vorderreifen.
- Die Reifentragfähigkeit hinten ergibt sich bei zwei Reifen aus der doppelten zulässigen Reifentragfähigkeit für einen Hinterreifen.

Auswertung

Prüfen Sie, ob folgende Bedingungen erfüllt sind:

- Die tatsächliche Hinterachslast ist kleiner, als die zulässige Hinterachslast aus der Betriebsanleitung des Trägerfahrzeugs
- Das tatsächliche Gesamtgewicht ist kleiner, als das zulässige Gesamtgewicht aus der Betriebsanleitung des Trägerfahrzeugs
- Die Summe der zulässigen Reifentragfähigkeit der Hinterräder ist größer, als die tatsächliche Hinterachslast
- Die Summe der zulässigen Reifentragfähigkeit der Vorderräder ist größer, als die tatsächliche Vorderachslast

Wenn alle Bedingungen erfüllt sind, darf die Maschine an dieses Trägerfahrzeug angebaut werden.



Auf einer ausreichend großen Fahrzeugwaage können Sie Gesamtgewicht, Hinterachslast und Vorderachslast durch Wiegen bestimmen.

Straßenfahrt

Auf verkehrsrechtlich zulässigen Zustand achten

Wenn Sie mit der Maschine öffentliche Verkehrswege befahren, muss die Maschine den aktuellen Verkehrsvorschriften entsprechen. Dazu gehören zum Beispiel:

- Anbau der Beleuchtungseinrichtungen, Warneinrichtungen und Schutzeinrichtungen
- Einhaltung der zulässigen Transportbreiten und Transportgewichte, Achslasten, Reifentragfähigkeit und Gesamtgewichte

Bei Nichteinhaltung der Verkehrsvorschriften haften der Fahrer und Halter des Fahrzeuges.

Kugelhähne schließen

Sind Kugelhähne an den Hydraulikleitungen oder den Fahrwerkzylindern vorhanden, müssen die Kugelhähne für die Straßenfahrt geschlossen werden. Durch versehentliches Betätigen von Steuergeräten im Trägerfahrzeug können sonst Bewegungen an der Maschine ausgelöst werden. Unfälle oder Schäden an der Maschine können die Folge sein.

Auslösesseile bei Schnellkupplungen überprüfen

Die Auslösesseile müssen lose hängen und dürfen in der Tiefenlage nicht auslösen. Angebaute Maschinen können sich sonst selbständig aus der Dreipunktkupplung lösen.

Mitfahren auf der Maschine ist verboten

Niemals Personen oder Gegenstände auf der Maschine transportieren. Das Mitfahren auf der Maschine ist lebensgefährlich und streng verboten.

Verändertes Fahrverhalten und Bremsverhalten berücksichtigen

Durch die angebaute Maschine verändert sich das Fahrverhalten und Bremsverhalten. Besonders bei Kurvenfahrten die weite Ausladung und die Schwungmasse der Maschine berücksichtigen. Eine nicht angepasste Fahrweise kann zu Unfällen führen.

Mit angepasster Geschwindigkeit fahren

Die gefahrene Geschwindigkeit immer den Wegverhältnissen anpassen. Bei schlechten Wegverhältnissen und zu hohen Geschwindigkeiten können sehr hohe Kräfte auftreten, die das Trägerfahrzeug und die Maschine stark belasten oder überlasten. Fahren mit nicht angepasster Geschwindigkeit kann zu Maschinenschäden und Unfällen führen.

In Betrieb nehmen

Erste Inbetriebnahme nur nach Einweisung

Die Maschine darf erstmals nur nach einer Einweisung durch Mitarbeiter der Vertriebspartner, Werksvertreter oder Mitarbeiter des Herstellers in Betrieb genommen werden. Bei einer Inbetriebnahme ohne Einweisung können durch Fehlbedienungen Schäden an der Maschine verursacht werden oder es kann zu Unfällen kommen.

Auf technisch einwandfreien Zustand achten

Nehmen Sie die Maschine nur in technisch einwandfreiem Zustand in Betrieb. Prüfen Sie dazu vor dem Einsatz alle wichtigen Bauteile und wechseln Sie defekte Bauteile aus. Defekte Bauteile können Sachschäden und Personenschäden verursachen.

Schutzeinrichtungen nicht entfernen

Die Schutzeinrichtungen dürfen nicht entfernt oder umgangen werden. Vor dem Einsatz alle Schutzeinrichtungen überprüfen. Ungeschützte Maschinenteile können schwere oder tödliche Verletzungen verursachen.

Mitfahren auf der Maschine ist verboten

Niemals Personen oder Gegenstände auf der Maschine transportieren. Das Mitfahren auf der Maschine ist lebensgefährlich und streng verboten.

Höhe der Maschine und Freileitungen

Wird beim Einklappen und Ausklappen eine Höhe von 4,00 m überschritten, die Maschine auf keinen Fall in der Nähe von stromführenden Freileitungen klappen! Die Spannung kann überspringen. Wenn mit der Maschine eine stromführende Freileitung berührt wurde:

- Das Trägerfahrzeug nicht verlassen
- Keine Metallteile am Trägerfahrzeug berühren
- Keine leitende Verbindung zur Erde herstellen
- Personen davor warnen, sich dem Trägerfahrzeug oder der Maschine zu nähern
- Auf Hilfe durch professionelle Rettungskräfte warten, da die stromführende Freileitung zunächst abgeschaltet werden muss

Ebenso niemals unter stromführenden Freileitungen auf die Maschine aufsteigen. Die Spannung kann auch ohne direkte Berührung überspringen.

Gefahrenbereich kontrollieren

Vor dem Anfahren, Ausklappen, in Betrieb nehmen und während des Betriebs den Gefahrenbereich der Maschine kontrollieren. Auf ausreichende Sicht achten. Fahren Sie erst an, wenn sich keine Personen oder Gegenstände im Gefahrenbereich befinden. Die Angaben zum Gefahrenbereich finden Sie im entsprechenden Kapitel.

→ Kapitel »Mulchen«, Abschnitt »Arbeiten«, Seite 36.

Unter ungünstigen Voraussetzungen können Teile mit hoher Geschwindigkeit aus der Maschine geschleudert werden. Der Gefahrenbereich besonders vor und hinter der Maschine muss vor der Inbetriebnahme frei von Personen, Tieren oder Gegenständen sein.

Eine Benutzung der Maschine ohne Kontrolle des Gefahrenbereichs kann zu schweren oder tödlichen Unfällen führen.

Schrauben und Muttern nachziehen

Schrauben und Muttern regelmäßig auf festen Sitz prüfen und wenn nötig nachziehen. Durch den Betrieb können sich Schrauben unbemerkt lockern. Schäden an der Maschine oder Unfälle können die Folge sein.

Verhalten bei Störungen

Bei Funktionsstörungen die Maschine sofort stillsetzen und sichern. Beseitigen Sie die Störung umgehend oder beauftragen Sie eine Fachwerkstatt. Ein Weiterbetreiben der Maschine kann zu Schäden an der Maschine oder zu Unfällen führen.

Abkuppeln

Erhöhte Verletzungsgefahr

Beim Abkuppeln der Maschine vom Trägerfahrzeug besteht erhöhte Verletzungsgefahr. Daher:

- Trägerfahrzeug gegen Wegrollen sichern
- Niemals zwischen Trägerfahrzeug und Maschine beim Abkuppeln stehen
- Kraftheber langsam und vorsichtig betätigen
- Auf ebene und sichere Standfläche für die Maschine achten
- Die Hydraulikschläuche erst abkuppeln, wenn die Hydraulikanlage des Trägerfahrzeugs und der Maschine drucklos ist

Bei Nichtbeachtung können schwere oder tödliche Verletzungen die Folge sein.

Pflege und Wartung

Pflegeintervalle und Wartungsintervalle einhalten

Vorgeschriebene und die in der Betriebsanleitung angegebenen Fristen für wiederkehrende Prüfungen oder Inspektionen einhalten. Bei Nichteinhaltung der Fristen können Schäden an der Maschine, schlechte Arbeitsqualität oder Unfälle die Folge sein.

Original-Ersatzteile verwenden

Viele Bauteile besitzen spezielle Eigenschaften, die für die Stabilität und die Funktion der Maschine entscheidend sind. Ungeeignete Ersatzteile oder Zubehörteile oder unsachgemäß durchgeführte Reparaturen oder Änderungen können Maschinenschäden, Unfälle oder schwere Verletzungen verursachen.

Müthing empfiehlt eindringlich, nur freigegebenes Müthing-Original-Zubehör und Müthing-Original-Ersatzteile zu verwenden. Nur für diese Teile kann Müthing die Sicherheit, Zuverlässigkeit und Eignung gewährleisten.

Bei Nicht-Verwendung von Original-Müthing-Ersatzteilen erlöschen jegliche Gewährleistungsansprüche.

Bei allen Pflegearbeiten und Wartungsarbeiten:

- Zapfwelle ausschalten
- Hydraulikanlage drucklos machen
- Möglichst das Trägerfahrzeug abkuppeln
- Auf sicheren Stand der Maschine achten, gegebenenfalls zusätzlich abstützen
- Teile der Maschine nicht als Aufstiegshilfen benutzen, sondern sicherheitsgerechte Aufstiegshilfen benutzen
- Maschine gegen Wegrollen sichern
- Auf keinen Fall in den laufenden Antriebsriemen greifen

Nur durch Einhaltung dieser Vorschriften ist ein sicheres Arbeiten während der Pflegearbeiten oder Wartungsarbeiten gewährleistet.

Stromzufuhr unterbrechen

Vor Arbeiten an der elektrischen Anlage, diese von der Stromzufuhr trennen. Unter Strom stehende Anlagen können Sachschäden und Personenschäden verursachen.

Hydraulikschläuche austauschen

Tauschen Sie alle sechs Jahre die Hydraulikschläuche aus. Hydraulikschläuche altern auch ohne erkennbare Schäden. Defekte Hydraulikleitungen können zu schweren oder tödlichen Verletzungen führen.

Vorsicht bei Reinigung mit Hochdruckreiniger

Die Maschine kann mit Wasser oder Dampfstrahl gereinigt werden. Lager, Gebläse, Signalverteilerkasten, Kunststoffteile und Hydraulikschläuche nur mit geringem Druck reinigen. Zu hoher Druck kann Schäden an diesen Teilen verursachen.

Vor Schweißarbeiten Batterie und Lichtmaschine abklemmen

Vor elektrischen Schweißarbeiten an der angebauten Maschine die Batterie des Trägerfahrzeugs und die Lichtmaschine abklemmen. Dadurch vermeiden Sie Schäden an der elektrischen Anlage.

Schraubverbindungen festziehen

Nach Pflegearbeiten und Wartungsarbeiten gelöste Schraubverbindungen wieder festziehen. Durch lose Schraubverbindungen können sich während der Arbeit Schrauben unbemerkt lockern und dadurch Teile an der Maschine lösen. Schwere Personenschäden oder Sachschäden können die Folge sein.

Vorschriften beachten

Bitte beachten Sie neben diesen Sicherheitshinweisen:

- Die Unfallverhütungsvorschriften
- Die allgemein anerkannten sicherheitstechnischen, arbeitsmedizinischen und straßenverkehrsrechtlichen Regeln
- Die Hinweise in dieser Betriebsanleitung
- Die Betriebsvorschriften, Wartungsvorschriften und Instandhaltungsvorschriften

Weitere
Vorschriften

Dieses Kapitel enthält allgemeine Angaben zu Ihrer Maschine sowie Informationen über:

- Einsatzbereich
- Merkmale
- Bezeichnung der Baugruppen
- Technische Daten

Einsatzbereich der Maschine

Die Maschine darf je nach Werkzeugausstattung nur zu dem jeweiligen Zweck in der Landwirtschaft oder naheliegenden Bereichen eingesetzt werden.

Werkzeug	Zweck
Hammerschlegel	Schneiden von Gras, anderem Aufwuchs oder Abschnitten bis maximal 5 cm Durchmesser
3-fach-Y-Messer	Wie beim Hammerschlegel. Geringerer Kraftbedarf.

Da die Einsatzbedingungen sehr unterschiedlich sind, muss der Anwender besonders auf Leistungsgrenzen der Maschine achten. Bei Anzeichen von Überlastung muss die Maschine sofort stillgesetzt werden.

Bestimmungsgemäße Verwendung

Die Maschine darf nur für die vorgesehenen und in dieser Betriebsanleitung beschriebenen Arbeiten verwendet werden. Eine andere oder darüber hinaus gehende Verwendung ist nicht bestimmungsgemäß. Beispiele für nicht bestimmungsgemäße Verwendung:

- Transportieren von Personen oder Gegenständen
- Zerkleinern von anderen als den genannten Produkten oder in der Beschaffenheit ähnlichen Produkten

→ »Einsatzbereich der Maschine«

- Kraftübertragung auf andere Gegenstände
- Frontanbau
- Arbeitstiefen unter 25 mm Bodenabstand
- Jegliche Art der Bodenbearbeitung
- Einsatz der Maschine in einer Position in der die Werkzeuge nicht gegen den Boden zeigen, zum Beispiel in vertikaler Position

Für Schäden, die aus nicht bestimmungsgemäßer Verwendung entstehen, haften der Hersteller und Händler nicht. Das Risiko trägt allein der Anwender.

Maschine kennenlernen

Merkmale der Maschine

Robustes Gehäuse in optimierter Form

Das Gehäuse ist für den harten Einsatz besonders robust und in einer optimierten Form ausgeführt.

Schwenkdeichsel

Die Maschine ist für das Wechseln von der Arbeitsstellung in die Transportstellung mit einer Schwenkdeichsel ausgestattet, die vom Traktor aus hydraulisch bedient werden kann.

Kraftübertragung

Über zwei Gelenkwellen und zwei Winkelgetriebe erfolgt die Kraftübertragung auf ein Getriebe. Von dort wird der Rotor über Antriebsriemen angetrieben.

Innenliegende Rotorlagerungen

Die innenliegende Rotorlagerung beugt Verschmutzungen vor und vermindert den Verschleiß.

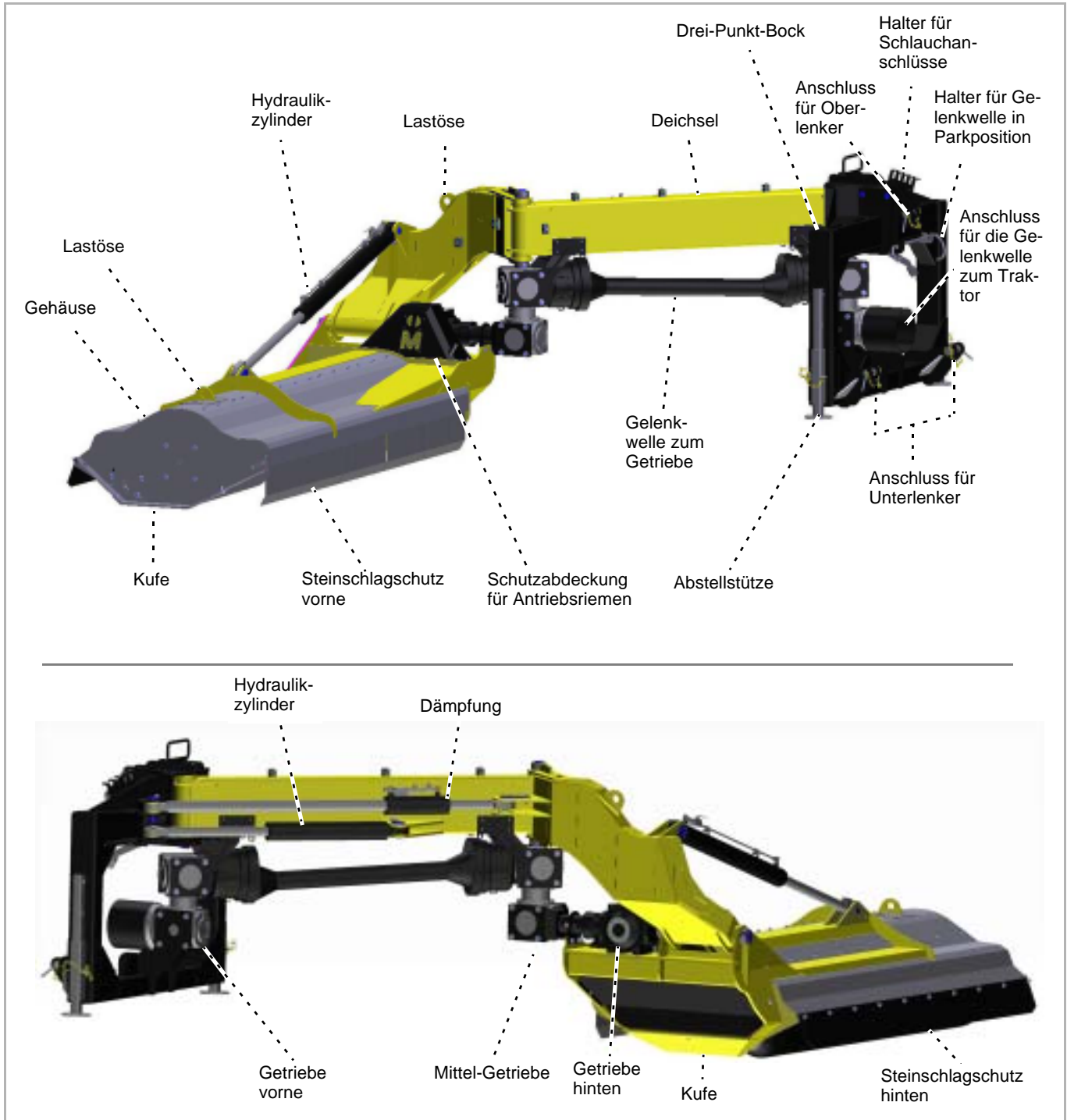
Werkzeuge

Die Werkzeuge sind aus hochwertigem Material hergestellt. In Verbindung mit den Kurzhäckselleisten wird eine optimale Zerkleinerung erreicht.

Sicherheit

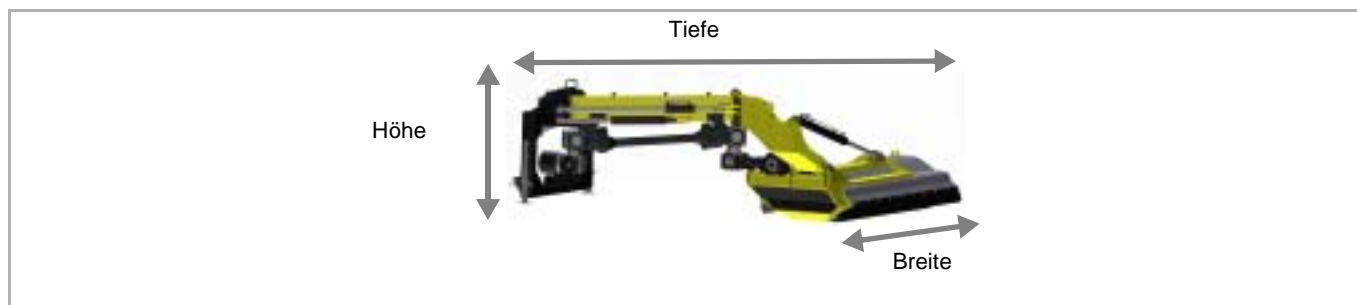
Damit Sie so sicher wie möglich mit der Maschine arbeiten, haben wir sie nach den Vorschriften der EU konstruiert. Die Maschine trägt das CE-Zeichen und das UKCA-Zeichen.

Bezeichnung der Baugruppen



Maschine kennenlernen

Technische Daten



	MU-PRO/S
Höhe [m]	
In Arbeitsstellung	1,60
In Transportstellung	3,30
Breite [m]	
In Arbeitsstellung	5,00
In Transportstellung	1,60
Tiefe [m]	
In Arbeitsstellung	3,20
In Transportstellung	3,75
Arbeitsbreite [m]	
In Arbeitsstellung	4,20
Gesamtgewicht [kg]	
Je nach Ausstattung, etwa	1900
Schwerpunktstandort [Maß G]	
Je nach Ausstattung, etwa	2,30
Umdrehungsgeschwindigkeit des Rotors [U/min]	
Zapfwelle 1000 U/min	2100
Leistungsbedarf [kW]	
Mindestens	100
Maximal zulässig	200
Arbeitstiefe [mm]	
Einstellbar	32 / 50 / 70
Anzahl Werkzeuge	
M-Hammerschlegel	22
Y-Messer	22
Schmierstoffe	
Getriebeöl	SAE 90 EP
Hydrauliköl	SAE 90 EP
Geräusentwicklung [dB(A)]	
Am Arbeitsplatz	< 70

	MU-PRO/S
Kategorie	
Kategorie Unterenker	III
Lackfarben	
Gelb	RAL 1007
schwarz	RAL 9005
Gelenkwellen	
Zwischen Getriebe vorne und Mittel-Getriebe	
Typ	GE2503
Zum Traktor	
Typ	GE2501

Lieferung und Montage

Lieferumfang prüfen

Die Maschine wird komplett montiert ausgeliefert. Wenn Teile nicht montiert sind, wenden Sie sich bitte an Ihren Händler.



Montage nicht selbst vornehmen

Nehmen Sie die Montage nicht selbst vor, da Voraussetzungen für einen ordnungsgemäßen Zustand der Maschine sind:

- Einhaltung der Abfolge von Arbeitsschritten
- Einhaltung von Toleranzen und Drehmomenten

Eine fehlerhaft durchgeführte Montage kann zu Schäden an der Maschine führen oder zu einem schlechten Arbeitsergebnis.



Fehlende oder durch den Transport beschädigte Teile sollten Sie unverzüglich bei Ihrem Händler, Importeur oder beim Hersteller reklamieren.



Erhöhte Verletzungsgefahr

Beim Ankuppeln der Maschine an den Traktor besteht erhöhte Verletzungsgefahr. Daher:

- Traktor gegen Wegrollen sichern
- Die Kategorien von Traktor und Maschine müssen gleich sein
- Niemals zwischen Traktor und Maschine beim Ankuppeln stehen
- Dreipunktkraftheber langsam und vorsichtig betätigen

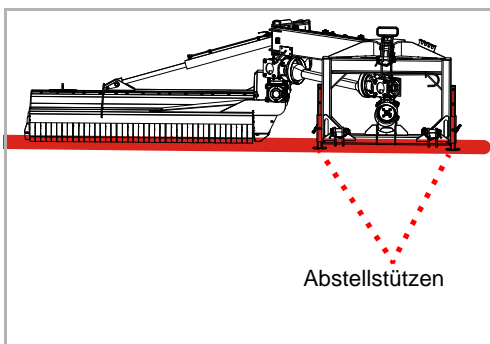
Bei Nichtbeachtung können schwere oder tödliche Verletzungen die Folge sein.



Maschine nur am Heck anbauen

Die Maschine darf nur am Heck des Traktors angebaut werden. Bei einem Frontanbau kann die Maschine beschädigt werden

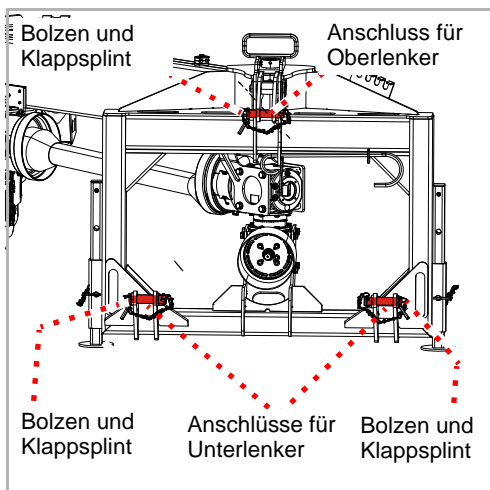
Ankuppeln am Traktor



- ▶ Prüfen Sie, ob die Maschine sicher abgestellt war. Die Abstellstützen sind abgesenkt und das Gehäuse der Maschine steht auf dem Boden.
- Kapitel »Abstellen und Lagern«, Abschnitt »Maschine sicher abstellen«, Seite 42

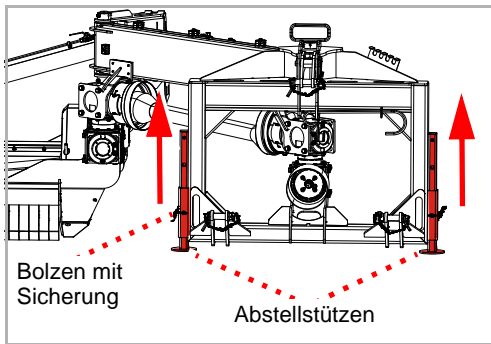
Wenn die Maschine nicht sicher abgestellt ist:

- ▶ Maschine mit geeignetem Hebezeug sichern und in die richtige Position bringen

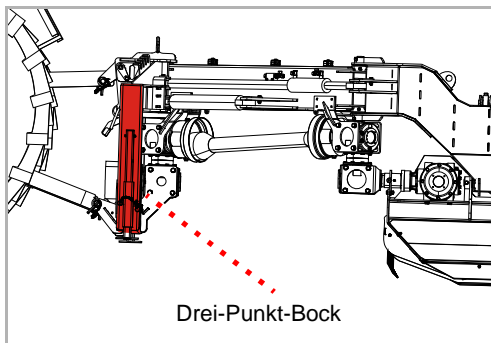


- ▶ Beide Unterlenker am Traktor auf gleiche Höhe einstellen
- ▶ Unterlenker anschließen und mit Bolzen und Klappsplint sichern
- ▶ Oberlenker anschließen und mit Bolzen und Klappsplint sichern

Maschine anbauen



- ▶ Maschine leicht anheben
- ▶ Sicherung am Bolzen lösen und Bolzen an der Abstellstütze herausziehen
- ▶ Abstellstütze nach oben schieben und in der oberen Position mit dem Bolzen fixieren
- ▶ Bolzen sichern
- ▶ Unterlenker so einstellen, dass die Maschine wenig Spiel nach rechts oder links hat



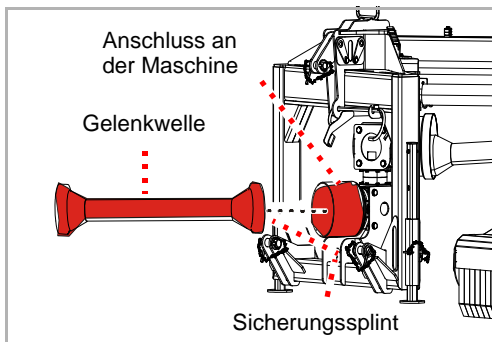
- ▶ Oberlenker so einstellen, dass der Drei-Punkt-Bock senkrecht steht

Gelenkwelle

Die Gelenkwelle ist von Ihrem Händler auf Ihren Traktor angepasst worden.

Anschluss an die Maschine

In der Regel ist die Gelenkwelle bereits an der Maschine angeschlossen. Bei einem Wechsel der Gelenkwelle oder nach Wartungsarbeiten an der Gelenkwelle ist ein Anschluss an die Maschine notwendig.



- ▶ Gelenkwelle und Anschluss an der Maschine sorgfältig reinigen und fetten
- ▶ Gelenkwelle auf den Anschluss an der Maschine aufschieben und auf das Einrasten des Sicherungssplints an der Gelenkwelle achten

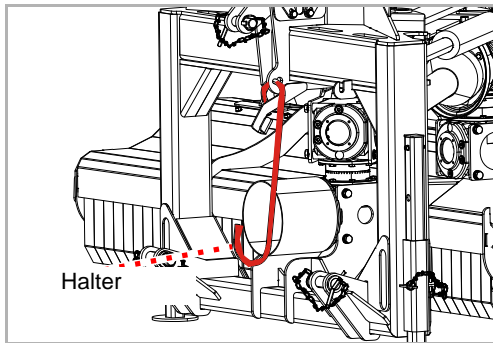
Anschluss an den Traktor



Bei einem Wechsel des Traktors muss die richtige Länge der Gelenkwelle geprüft werden. Besonders wichtig ist bei der Prüfung der Gelenkwelle die verbleibende Überlappung der beiden Hälften der Gelenkwelle in der Position, in der die Gelenkwelle am weitesten auseinandergezogen ist.

Bei einem Wechsel des Traktors müssen Sie die Eignung der Gelenkwelle für diesen Traktor prüfen und eventuell die Gelenkwelle austauschen und in einer qualifizierten Fachwerkstatt anpassen lassen.

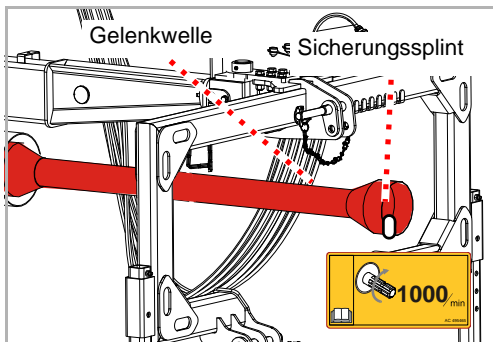
- ▶ Gelenkwelle leicht anheben und aus dem Halter nehmen



Angebaute Gelenkwelle nicht auf dem Halter ablegen

Die angebaute Gelenkwelle darf nicht auf dem Halter liegen. Eine auf dem Halter liegende Gelenkwelle wird bei Straßenfahrten oder beim Betätigen des Unterlenkers beschädigt.

- ▶ Gelenkwelle an die Zapfwelle des Traktors anschließen und auf das Einrasten des Sicherungssplints an der Gelenkwelle achten
- ▶ Halter wieder einhängen. Dabei darf die Gelenkwelle nicht mehr auf dem Halter liegen.

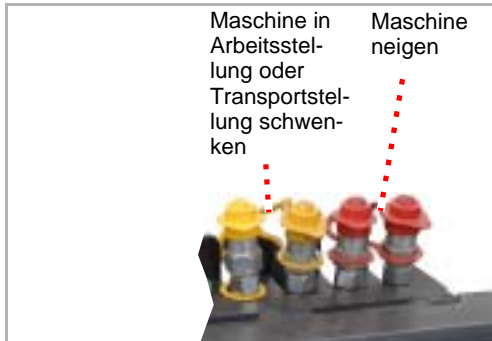


Maschine anbauen

Hydraulik

Folgende Funktionen können gesteuert werden:

Funktion	Farbe der Staubkappe
Maschine in Arbeitsstellung oder Transportstellung schwenken	Gelb
Maschine neigen	Rot



- ▶ Hydraulikschläuche an je ein doppelwirkendes Steuerventil anschließen

Elektrik

Falls vorhanden, schließen Sie folgende Stecker an den Traktor an für:

- Die Beleuchtung der Maschine

- ▶ Prüfen Sie die einwandfreie Funktion der Beleuchtung

Bei Blinkern, die nicht ansprechen und mit LED ausgestattet sind:



Abhängig von der Ausstattung des Traktors erfordert eventuell die Elektronik des Traktors eine Umbelegung im Stecker des Elektrokabels. Setzen Sie sich dazu bitte mit Ihrem Händler in Verbindung.

Arbeitstiefe

Die Arbeitstiefe kann in drei Stufen eingestellt werden. Die optimale Arbeitstiefe für die meisten Anwendungen liegt in der mittleren Einstellung.



Werkzeuge dürfen keinen Bodenkontakt haben

Bei Kontakt mit dem Boden können Steine oder anderes Material nicht mehr sicher durch den Steinschlagschutz zurückgehalten werden.

Durch herausgeschleudertes Material können Personen auch außerhalb des Gefahrenbereichs verletzt werden.

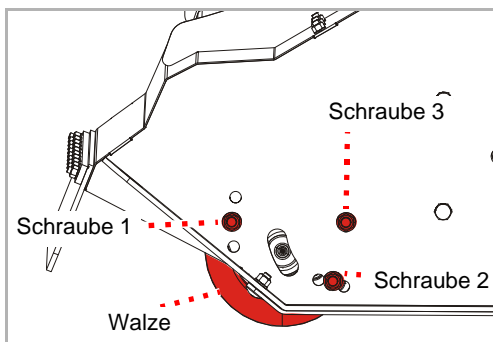


Minimale Arbeitstiefe nicht unterschreiten

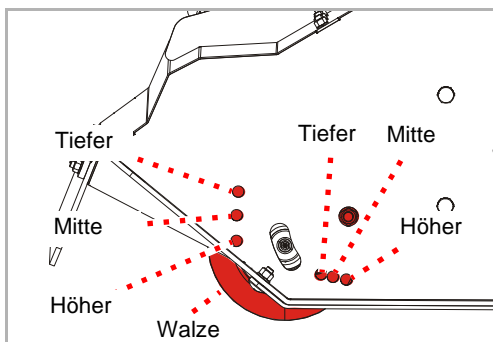
Die Arbeitstiefe darf nicht unter der tiefsten Einstellung liegen.

Bei tieferen Einstellungen kann die Maschine durch übermäßigen Verschleiß beschädigt werden.

- ▶ Maschine auf den Kufen abstellen
- ▶ Schraube 1 und Schraube 2 lösen und herausnehmen
- ▶ Schraube 3 lockern



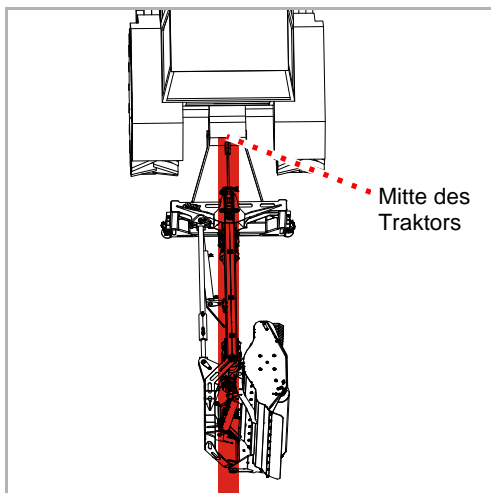
- ▶ Walze so verstellen, dass die Gewindebohrung in der Walze in der gewünschten Einstellung steht
- ▶ Schraube 1 und Schraube 2 einsetzen und festdrehen
- ▶ Schraube 3 wieder festdrehen
- ▶ Die gleiche Einstellung an der gegenüberliegenden Seite des Gehäuses vornehmen



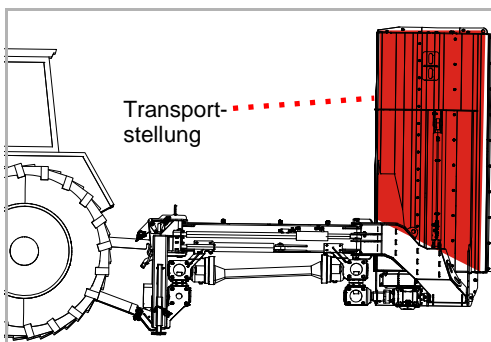
Fahrten auf der Straße

Zum Transport der Maschine muss nach dem Ankuppeln die Maschine in Transportposition gebracht werden.

- ▶ Über das Steuergerät am Traktor die Maschine in gerader Linie zur Mitte des Traktors schwenken



- ▶ Über das Steuergerät am Traktor die Maschine in Transportstellung bringen

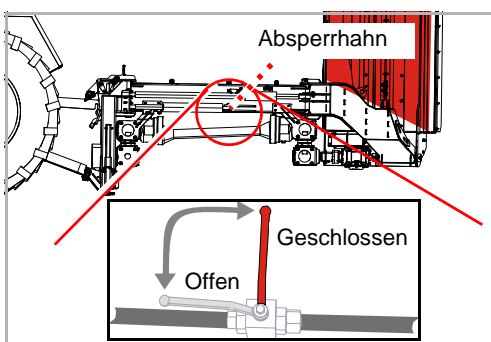


Absperrhahn schließen, Steuergeräte sichern

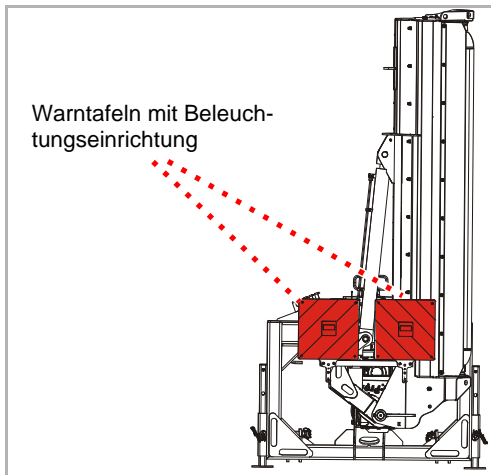
Vor der Straßenfahrt muss der Absperrhahn geschlossen und die Steuergeräte am Traktor gegen versehentliche Betätigung gesichert werden.

Bei offenem Absperrhahn und ungesicherten Steuergeräten am Traktor kann die Maschine ungewollt während der Straßenfahrt in Arbeitsposition ausklappen. Unfälle können die Folge sein.

- ▶ Absperrhahn an der Maschine auf Position „Geschlossen“ stellen
- ▶ Steuergeräte am Traktor gegen versehentliche Betätigung sichern
- Betriebsanleitung des Traktors



Warntafeln [+]

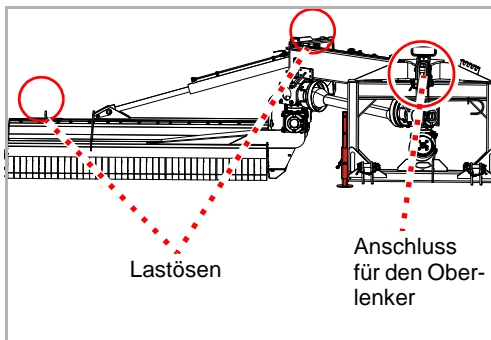


- ▶ Beleuchtungseinrichtung auf korrekte Funktion prüfen

Transport ohne Ankuppeln

Für den Transport zum Beispiel auf einem Anhänger, kann die Maschine angehoben werden. Benutzen Sie nur die angezeichneten Stellen für das Anbringen der Hebemittel. Die Maschine muss sicher abgestellt sein.

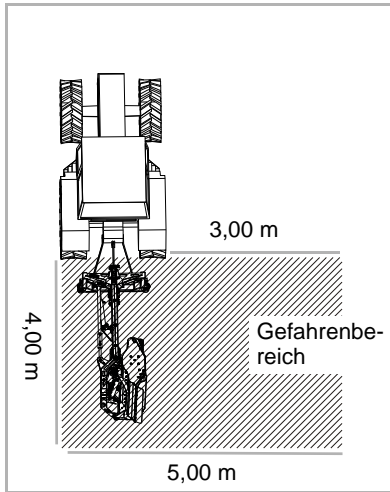
- ▶ Maschine sicher abstellen
→ Kapitel »Abstellen und Lagern«, Abschnitt »Maschine sicher abstellen«, Seite 42



- ▶ Geeignete Hebemittel an den Lastösen und am Anschluss für den Oberlenker anbringen
- ▶ Maschine mit geeignetem Hebezeug anheben und auf der Ladefläche absetzen
- ▶ Maschine dort gegen Verrutschen sichern

Mulchen

Arbeitsstellung



Gefahrenbereich kontrollieren

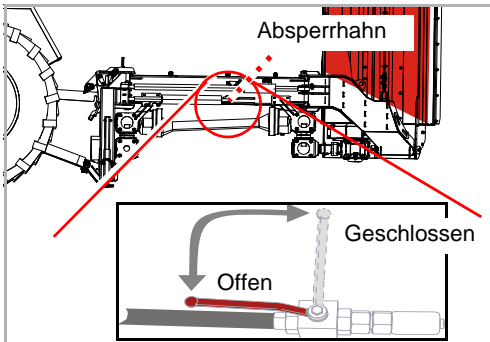
Vor dem Ausklappen in Arbeitsstellung den Gefahrenbereich der Maschine kontrollieren. Auf ausreichende Sicht achten. Beginnen Sie das Ausklappen in Arbeitsstellung erst, wenn sich keine Personen oder Gegenstände im Gefahrenbereich befinden.

Das Ausklappen der Maschine ohne Kontrolle des Gefahrenbereichs kann zu schweren oder tödlichen Unfällen führen.

Der Ausklappvorgang wird in mehreren Schritten ausgeführt:

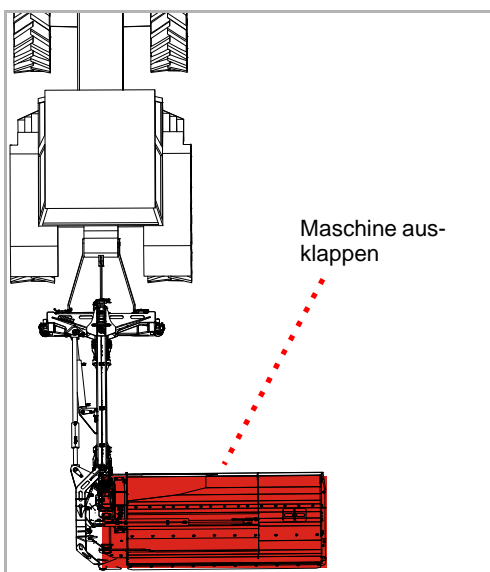
1. Absperrhahn öffnen
2. Maschine in Arbeitsstellung ausklappen
3. Maschine ausschwenken

1. Absperrhahn



- ▶ Absperrhahn an der Maschine auf Position „Offen“ stellen

2. Arbeitsstellung

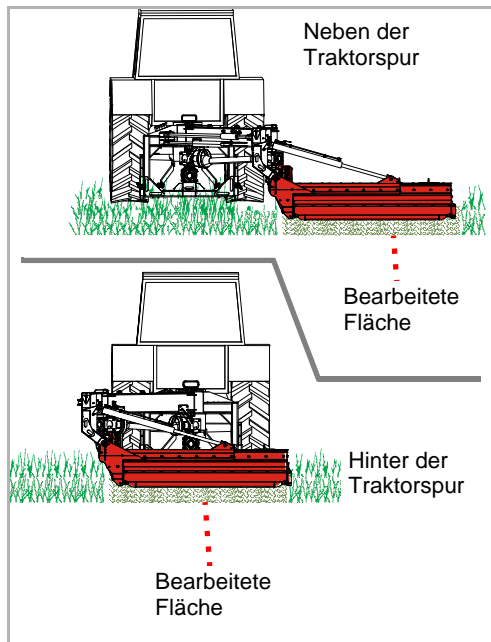


- ▶ Über das Steuergerät am Traktor die Maschine in Arbeitsstellung ausklappen

3. Ausschwenken

Die Position der Maschine hinter dem Traktor kann eingestellt werden. Dabei kann die Maschine wahlweise neben der Traktorspur arbeiten oder hinter der Traktorspur.

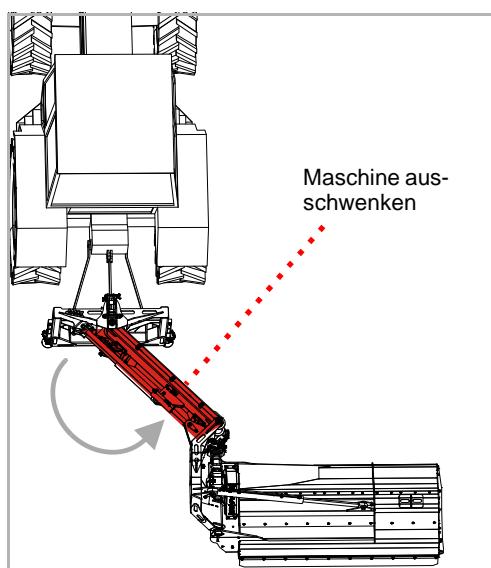
Die Wahl der Position ist abhängig von der durchzuführenden Arbeit.



Nicht bei abgesenkter Maschine ausschwenken.

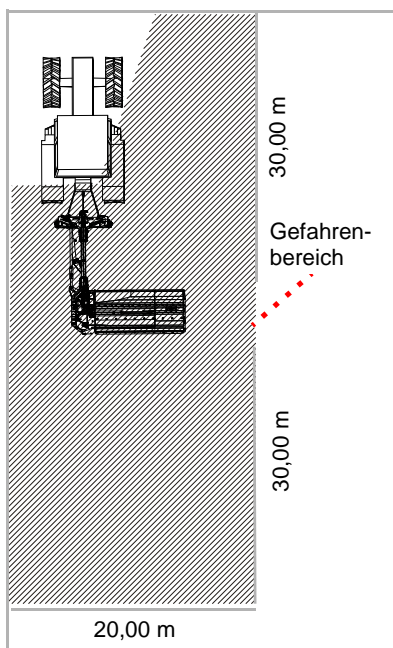
Zum Ausschwenken darf die Maschine nicht auf den Boden abgesenkt sein.

Wenn die Maschine beim Ausschwenken auf dem Boden abgesenkt ist, wird die Maschine beschädigt.



- Über das Steuergerät am Traktor die Maschine wie gewünscht ausschwenken

Arbeiten



Gefahrenbereich kontrollieren

Der Gefahrenbereich vor und hinter der Maschine beträgt 30 m, zu den Seiten jeweils 10 m. Vor dem Anfahren, in Betrieb nehmen und während des Betriebs den Gefahrenbereich der Maschine kontrollieren. Auf ausreichende Sicht achten. Fahren Sie erst an, wenn sich keine Personen oder Gegenstände im Gefahrenbereich befinden. Unter ungünstigen Voraussetzungen können Teile mit hoher Geschwindigkeit aus der Maschine geschleudert werden. Der Gefahrenbereich besonders vor und hinter der Maschine muss vor der Inbetriebnahme frei von Personen, Tieren oder Gegenständen sein. *Eine Benutzung der Maschine ohne Kontrolle des Gefahrenbereichs kann zu schweren oder tödlichen Unfällen führen.*

Staubbelastung beurteilen

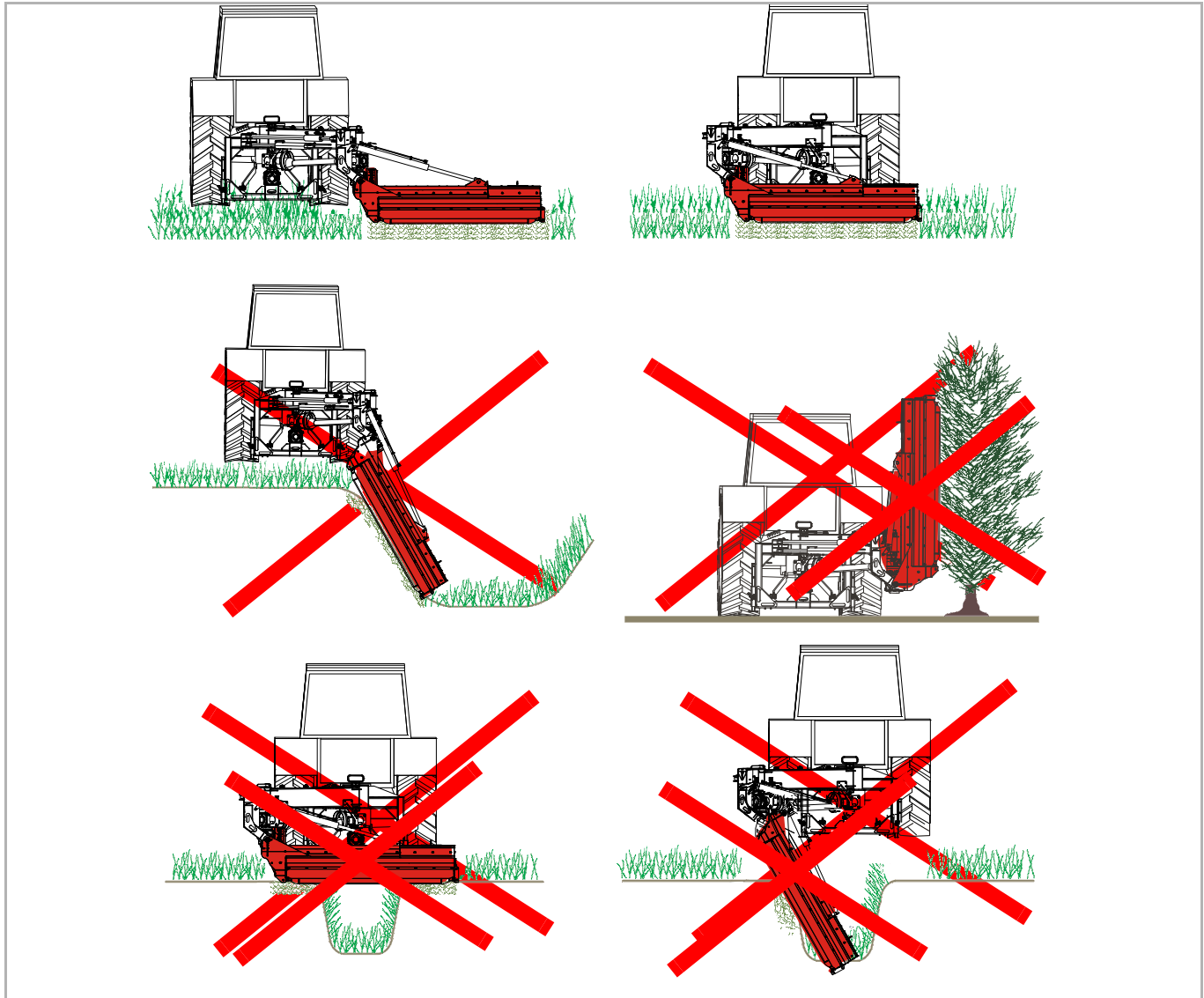
Bei trockenem Zustand des Bodens und des zu mulchenden Materials kann es zu einer Staubbelastung kommen. Durch Beachtung der Windrichtung können Sie die Staubbelastung vermeiden. Lässt sich eine Staubbelastung nicht vermeiden, können Sie sich durch Tragen einer Staubmaske schützen. Reichen die Maßnahmen nicht aus, benutzen Sie einen Traktor mit geschlossener Kabine und Staubfilter. *Staubbelastung können zu Atemwegserkrankungen führen.*



Nur Vorwärts arbeiten

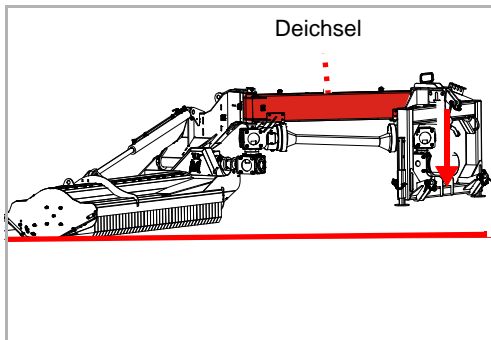
Die Maschine darf sich nur während der Vorwärtsfahrt in Arbeitsstellung befinden. Während der Rückwärtsfahrt muss die Maschine ausgehoben werden. *Eine Maschine in Arbeitsstellung während der Rückwärtsfahrt kann zu schweren Schäden an der Maschine führen.*

Beim Arbeiten mit dem Mulcher ist eine besondere Aufmerksamkeit des Betreibers notwendig. Arbeiten an Gräben, Hängen oder Böschungen sind besonders gefahrgeneigte Tätigkeiten. Wir können nur allgemeine Hinweise geben, die konkrete Situation muss durch den Betreiber beurteilt werden.

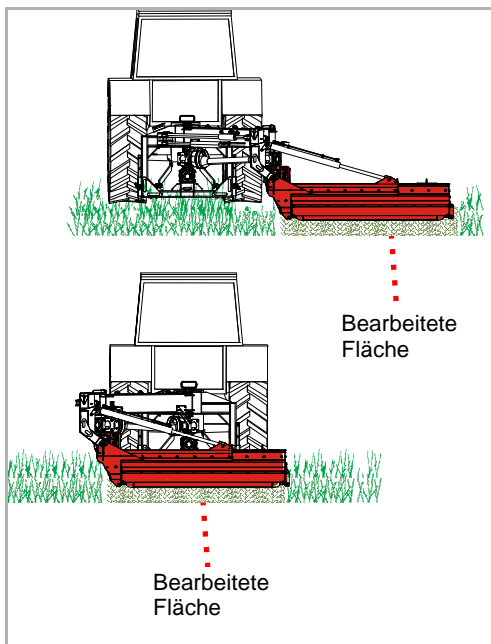




Maschine nicht nach vorne neigen
Die Maschine darf während der Arbeit nicht nach vorne geneigt sein. Eine nach vorn geneigte Maschine kann verstopfen und arbeitet fehlerhaft.



- ▶ Maschine über die Unterlenker des Traktors absenken, bis die Maschine auf dem Boden abgesenkt ist und die Deichsel parallel zum Boden steht
- ▶ Steuergerät am Traktor für die Unterlenker auf Schwimmstellung stellen



- ▶ In Arbeitsstellung die Zapfwelle einschalten und die Maschine langsam auf Nenndrehzahl bringen
- ▶ Zunächst mit geringer Fahrgeschwindigkeit in den Bestand fahren, langsam die Fahrgeschwindigkeit steigern. Dabei auf die Maschine achten.

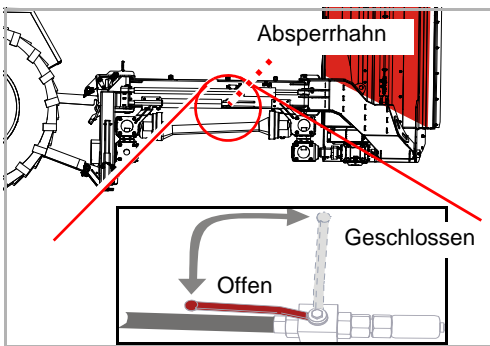
Falls die Maschine zu schwer arbeitet:

- ▶ Die Fahrgeschwindigkeit verringern
- ▶ Mit angemessener Geschwindigkeit fahren. Die Geschwindigkeit muss dabei dem Bewuchs und der Geländeform angepasst werden.

Die Maschine wird in mehreren Schritten in die Transportstellung gebracht:

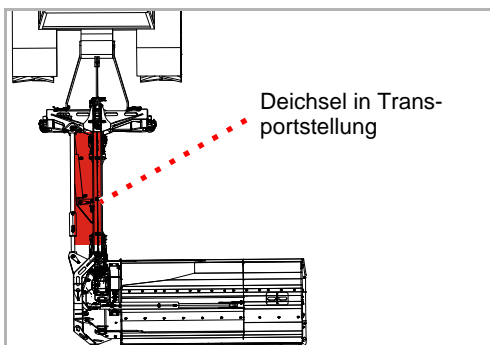
1. Absperrhahn öffnen
2. Deichsel in Transportstellung schwenken
3. Maschine in Transportstellung klappen
4. Absperrhahn schließen
5. Unterlenker anheben

1. Absperrhahn



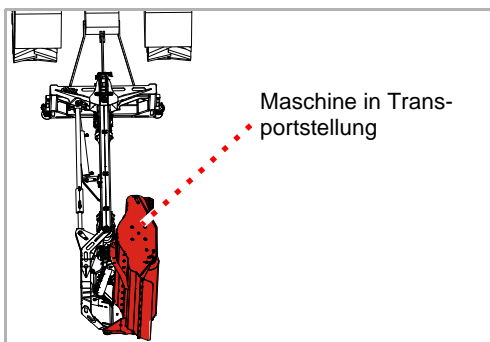
- ▶ Absperrhahn an der Maschine auf Position „Offen“ stellen

2. Deichsel



- ▶ Über das Steuergerät am Traktor die Deichsel in Transportstellung bringen

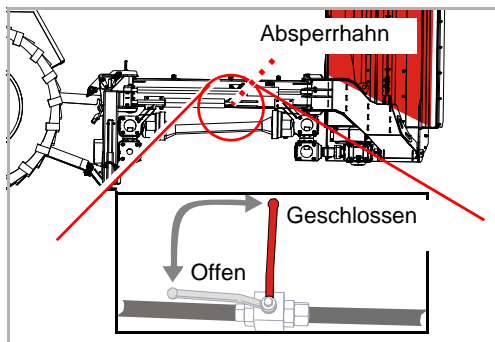
3. Transportstellung



- ▶ Über das Steuergerät am Traktor die Maschine in Transportstellung klappen

Transportstellung

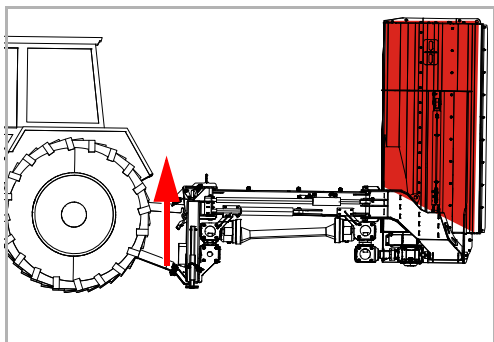
4. Absperrhahn „Geschlossen“



Der Absperrhahn muss für den Transport in Position „Geschlossen“ stehen.

- ▶ Absperrhahn an der Maschine auf Position „Geschlossen“ stellen

8. Unterlenker



- ▶ Die Unterlenker über den Drei-Punkt-Kraftheber des Traktors in der Höhe so einstellen, dass die Maschine hoch genug für den Transport steht

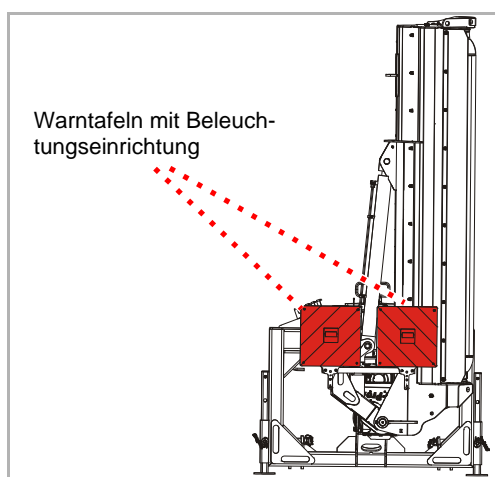


In Transportstellung nie die Zapfwelle einschalten

Die Zapfwelle darf in der Transportstellung nicht eingeschaltet werden. Die Zapfwelle muss ausgeschaltet werden, bevor die Maschine ausgeschwenkt wird.

Eine sich drehende Gelenkwelle wird in der Transportstellung stark beschädigt.

7. Warntafeln [+]



- ▶ Beleuchtungseinrichtung auf korrekte Funktion prüfen

Reinigung

Die Reinigung kann zum Beispiel mit einem Hochdruckreiniger erfolgen. Dabei den Wasserstrahl niemals direkt auf Aufkleber oder Typenschild halten.



Lager nur mit geringem Druck reinigen

Reinigen Sie die Lager nur mit geringem Druck.

Eindringendes Wasser verringert die Lebensdauer der Lager

Pflege

Damit die Maschine eine lange Lebensdauer hat, empfehlen wir, nach der Saison und bei Lagerung eine Schutzschicht aus Öl aufzubringen.



Verwenden Sie nur zugelassenes und biologisch abbaubares Öl, zum Beispiel Rapsöl.

Abstellen und Lagern

Maschine sicher abstellen

Die Maschine muss ausgeklappt abgestellt werden. Die Position der Deichsel kann je nach Platzverhältnissen gewählt werden.



Abstellplatz vor unberechtigten Personen schützen

Wird die Maschine am Traktor angekuppelt oder abgekuppelt abgestellt, muss der Abstellplatz so gewählt werden, dass der Abstellplatz gegen den Zutritt durch unberechtigte Personen geschützt ist. *Personen können durch Kontakt mit Teilen der Maschine oder durch Manipulationen an der Maschine verletzt werden.*



Abstellplatz sorgfältig auswählen

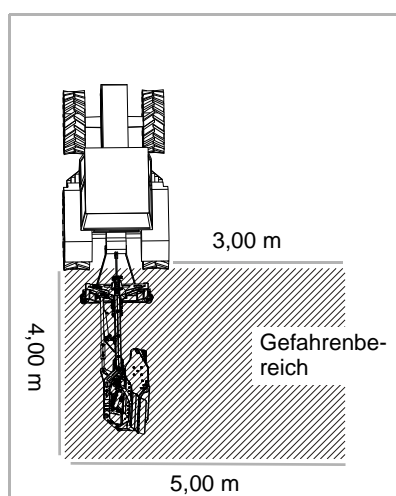
Der Abstellplatz muss in etwa waagrecht sein und der Untergrund fest. *Bei geneigtem oder nachgebendem Untergrund kann die Maschine durch Wegrutschen beschädigt werden.*

Anforderungen an den Abstellplatz:

- Waagerechter, fester Untergrund
- Ausreichend Platz zu allen Seiten
- Geschützt gegen den Zutritt durch unberechtigte Personen, zum Beispiel spielende Kinder

Die Maschine wird in mehreren Schritten für das sichere Abstellen vorbereitet:

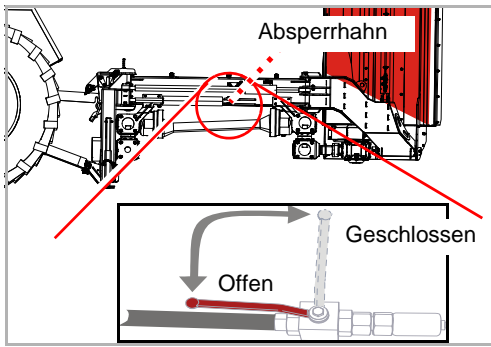
1. Absperrhahn öffnen
2. Maschine in Arbeitsstellung ausklappen
3. Maschine ausschwenken
4. Elektrokabel und Hydraulikschläuche vom Traktor trennen
5. Gelenkwelle abbauen
6. Abstellstützen absenken
7. Oberlenker abbauen, Unterlenker lösen



Gefahrenbereich kontrollieren

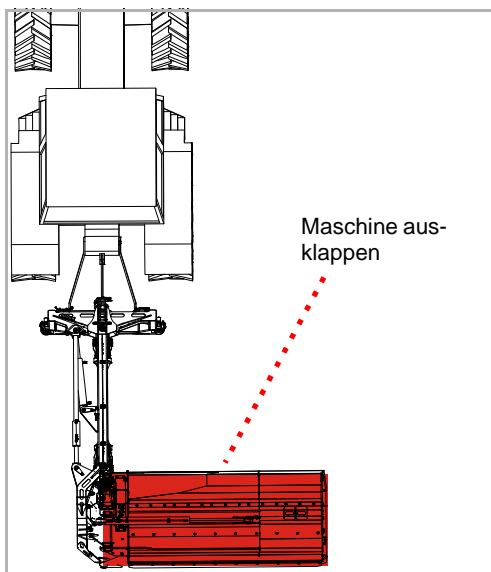
Vor dem Ausklappen in Arbeitsstellung den Gefahrenbereich der Maschine kontrollieren. Auf ausreichende Sicht achten. Beginnen Sie das Ausklappen in Arbeitsstellung erst, wenn sich keine Personen oder Gegenstände im Gefahrenbereich befinden. *Das Ausklappen der Maschine ohne Kontrolle des Gefahrenbereichs kann zu schweren oder tödlichen Unfällen führen.*

1. Absperrhahn



- ▶ Absperrhahn an der Maschine auf Position „Offen“ stellen

2. Arbeitsstellung



- ▶ Über das Steuergerät am Traktor die Maschine in Arbeitsstellung ausklappen

Abstellen und Lagern

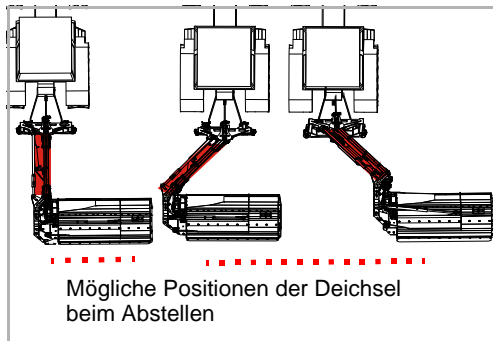
3. Ausschwenken



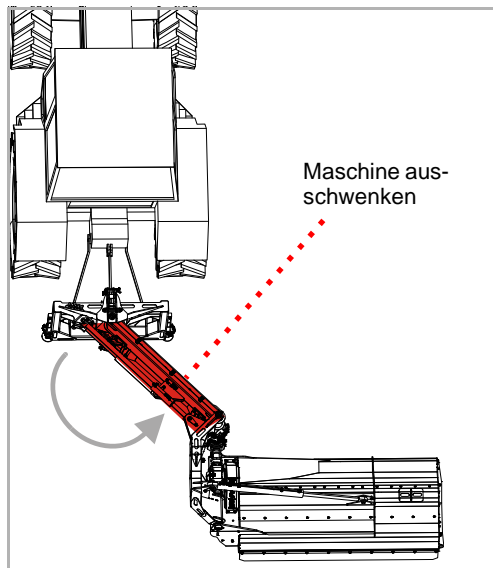
Nicht bei abgesenkter Maschine ausschwenken.

Zum Ausschwenken darf die Maschine nicht auf den Boden abgesenkt sein.

Wenn die Maschine beim Ausschwenken auf dem Boden abgesenkt ist, wird die Maschine beschädigt.



Die Position der Deichsel kann je nach Platzverhältnissen gewählt werden.



- ▶ Über das Steuergerät am Traktor die Maschine wie gewünscht ausschwenken

4. Elektrik und Hydraulik



Erhöhte Verletzungsgefahr

Beim Abkuppeln der Maschine vom Traktor besteht erhöhte Verletzungsgefahr. Daher:

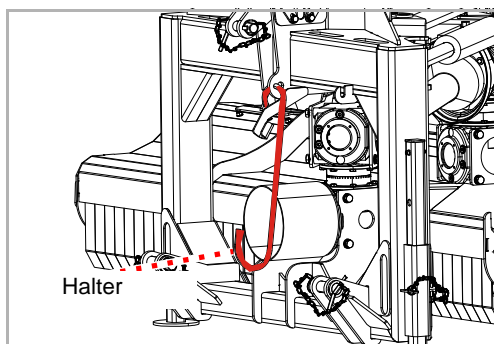
- Traktor gegen Wegrollen sichern
- Niemals zwischen Traktor und Maschine beim Abkuppeln stehen
- Dreipunktkraftheber langsam und vorsichtig betätigen

Bei Nichtbeachtung können schwere oder tödliche Verletzungen die Folge sein.

- ▶ Elektrokabel und Hydraulikschläuche an den Anschlüssen vom Traktor trennen
- ▶ Stecker an der Ablage anbringen

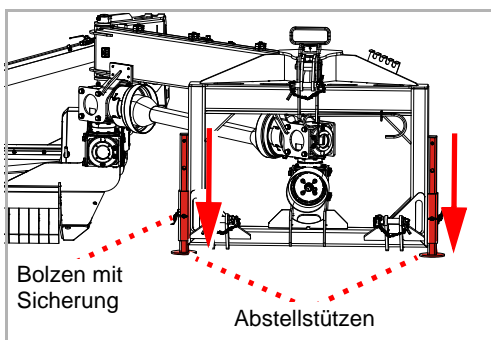


5. Gelenkwelle



- ▶ Gelenkwelle vom Traktor trennen und mit dem Halter sichern

6. Abstellstützen



- ▶ Sicherung am Bolzen lösen und Bolzen an der Abstellstütze herausziehen
- ▶ Abstellstütze nach unten ablassen und in der unteren Position mit dem Bolzen fixieren
- ▶ Bolzen sichern
- ▶ Unterlenker absenken, bis der Oberlenker nicht mehr unter Druckspannung oder Zugspannung steht

Abstellen und Lagern

6. Oberlenker, Unterlenker

- ▶ Oberlenker abbauen
- ▶ Unterlenker lösen und absenken

Die Maschine ist jetzt sicher abgestellt

Maschine lagern

Die gereinigte Maschine sollte an einem trockenen Platz gelagert werden und auf waagrechtem, festen Untergrund stehen.

→ Abschnitt »Maschine sicher abstellen«, Seite 42



Bei Lagerung eine Schutzschicht aus Öl aufbringen. Verwenden Sie nur zugelassenes und biologisch abbaubares Öl, zum Beispiel Rapsöl.

→ Kapitel »Reinigung und Pflege«, ab Seite 41

Zu Ihrer Sicherheit

Spezielle Sicherheitshinweise



Voraussetzungen für Wartungsarbeiten

Führen Sie Wartungsarbeiten nur aus, wenn Sie über das notwendige Fachwissen und das geeignete Werkzeug verfügen.

Fehlendes Fachwissen oder ungeeignetes Werkzeug können zu Unfällen führen.

Maschine vor unbeabsichtigter Inbetriebnahme schützen

Instandsetzungsarbeiten und Wartungsarbeiten sowie Beseitigung von Funktionsstörungen an der angekoppelten Maschine grundsätzlich nur vornehmen bei:

- Abgeschalteter Zapfwelle
- Ausgeschaltetem Motor
- Abgezogenem Zündschlüssel

Bei versehentlicher Inbetriebnahme können schwere Unfälle die Folge sein.



Schweißarbeiten

Schweißarbeiten dürfen nur von im Schweißen ausgebildeten Personen durchgeführt werden, die zusätzlich über Fachkenntnisse in der Reparatur von landwirtschaftlichen Maschinen verfügen. Schweißarbeiten, die die Konstruktion der Maschine negativ beeinflussen, sind verboten.

Falsch ausgeführte Schweißarbeiten können die Maschine in der Funktion beeinträchtigen oder zerstören. Setzen Sie sich im Zweifelsfall vor der Durchführung von Schweißarbeiten mit Ihrem Händler in Verbindung

Ersatzteile gleicher Eigenschaft verwenden

Viele Bauteile besitzen spezielle Eigenschaften, die für die Stabilität und die Funktion der Maschine entscheidend sind.

Beim Austausch von Bauteilen müssen Maße, Festigkeit und Materialqualität gewährleistet sein. Wir empfehlen nur Original-Ersatzteile zu verwenden.

Bei Verwendung von Ersatzteilen, die nicht den Anforderungen entsprechen, können Schäden an der Maschine oder schlechte Arbeitsleistung die Folge sein.

Schutzmaßnahmen im Umgang mit Ölen oder Schmiermitteln

Zusatzstoffe in Ölen und Schmiermitteln können unter Umständen schädliche Auswirkungen auf die Gesundheit haben. Weil eine Kennzeichnung nach der Gefahrenverordnung nicht notwendig ist, beachten Sie bitte grundsätzlich:



Hautkontakt vermeiden

Vermeiden Sie Hautkontakt mit diesen Mitteln.
Hautkontakt kann zu Hautschädigungen führen.

Haut schützen

Schützen Sie die Haut beim Umgang mit Ölen oder Schmiermitteln durch Hautschutzcremes oder ölbeständige Handschuhe.
Öle können Gesundheitsschäden verursachen.

Öle nicht zur Reinigung verwenden

Öle und Schmiermittel niemals zum Reinigen von Händen benutzen!
Späne und Abrieb in diesen Stoffen können zusätzlich zu Verletzungen führen.

Verschmutzte Kleidung wechseln

Wechseln Sie stark ölverschmutzte Kleidung sobald als möglich.
Öle können Gesundheitsschäden verursachen.



- Altöle sammeln und entsprechend den gesetzlichen Bestimmungen entsorgen
- Bei Hautschädigungen durch Öle oder Schmiermittel sofort einen Arzt aufsuchen

Allgemeine Hinweise

Diese Hinweise beziehen sich auf allgemeine Wartungsarbeiten. Zu allen Wartungsarbeiten muss die Maschine in der Arbeitsstellung gesichert sein. Ist die Transportstellung für Wartungsarbeiten erforderlich, finden Sie einen entsprechenden Hinweis zu den Wartungsarbeiten.



Arbeiten mit der Fettpresse:

Das Schmieren führen Sie mit 1 - 2 Stößen aus der Fettpresse durch. Spüren Sie beim zweiten Stoß mit der Fettpresse einen Widerstand, führen Sie den zweiten Stoß nicht mehr aus.

Zuviel Fett treibt die Lager auseinander. Dadurch können Staub und Schmutz in die Lager eindringen und zu einem vorzeitigen Verschleiß führen.

Grundsätzliches

In dieser Tabelle finden Sie kurze Erklärungen zu den wichtigsten Begriffen aus der Wartung.

Arbeiten	Ausführung
Fetten	<ul style="list-style-type: none"> • Fett an Gleitflächen mit Pinsel auftragen
Schmieren	<ul style="list-style-type: none"> • 1 - 2 Stöße aus der Fettpresse reichen in der Regel, falls nicht anders angegeben
Ölen	<ul style="list-style-type: none"> • Wenn nicht anders angegeben, ausschließlich Öle auf pflanzlicher Basis verwenden, wie Rapsöl • Mineralöle sind ungeeignet • Der Gebrauch von Altöl gefährdet Ihre Gesundheit und ist zudem streng verboten
Austauschen	<ul style="list-style-type: none"> • Nach Anweisung im Kapitel »Wartung« das entsprechende Teil austauschen
Kontrollieren	<ul style="list-style-type: none"> • Das Kontrollieren ist manchmal mit einem Austausch des entsprechenden Teils verbunden
Wartungsintervalle einhalten	<ul style="list-style-type: none"> • Alle Angaben beziehen sich auf eine durchschnittliche Maschinennutzung • Bei starker Belastung wählen Sie die Wartungsintervalle entsprechend kürzer, zum Beispiel bei Lohnunternehmen • Auch bei extremen Arbeitsbedingungen sind kürzere Wartungsintervalle möglich, zum Beispiel bei starker Staubentwicklung

Wartung

Schraubverbindungen

Schrauben nachziehen

Alle Schrauben müssen nachgezogen werden:

- Nach den ersten Betriebsstunden
- Je nach Einsatzhäufigkeit
- Mindestens aber einmal je Saison

Anzieh-Drehmomente allgemein

Alle Schraubverbindungen anhand der Angaben in der Tabelle anziehen. Falls andere Anzieh-Drehmomente notwendig sind, werden diese im Kapitel »Wartung« jeweils angegeben. Die Mindestqualität der Schrauben ist „8.8“.

Schraubengröße	Qualität der Schrauben		
	„8.8“	„10.9“	„12.9“
	Anzieh-Drehmomente in Nm		
M6	9,9	14	17
M8	24	34	41
M10	48	68	81
M12	85	120	145
M16	210	290	350
M20	425	610	710
M24	730	1050	1220

Wartungsinter- valle und Einstell- arbeiten

Die Angaben beziehen sich auf eine durchschnittliche Nutzung bei normalen Arbeitsbedingungen der Maschine. Bei starker Auslastung, zum Beispiel in Lohnunternehmen oder bei extremen Arbeitsbedingungen wie starker Staubentwicklung, sind die Wartungsintervalle kürzer.

	Nach den ersten Betriebsstunden	Einmal täglich	Nach 30 Betriebsstunden	Nach 75 Betriebsstunden	Einmal je Saison	Bei Bedarf	Bei Verschleiß	schmieren / ölen / fetten	Kontrollieren	Austauschen	Reinigen
Allgemein											
Alle Schrauben nachziehen	•					•					
Sichtkontrolle	•	•									
Lager		•				•		•			
Drehpunkte		•							•		
Hydraulik											
Hydraulikschläuche alle 6 Jahre										•	
Hydraulikschläuche allgemein						•	•			•	
Hydraulikzylinder			•			•		•	•		
Werkzeuge											
Befestigungen am Rotor		•							•		
Zustand, Verschleiß		•							•		•
Sonstiges											
Lager des Rotors		•						•			
Lager der Walze		•						•			
Gelenke und Bolzen			•					•			
Drehgelenk			•					•			
Gelenkwelle Schutzabdeckung		• •				• •		• •	• •	• •	• •
Muffe an den Getrieben			•					•			
Getriebeöl		•			•				•		•

Schmierarbeiten

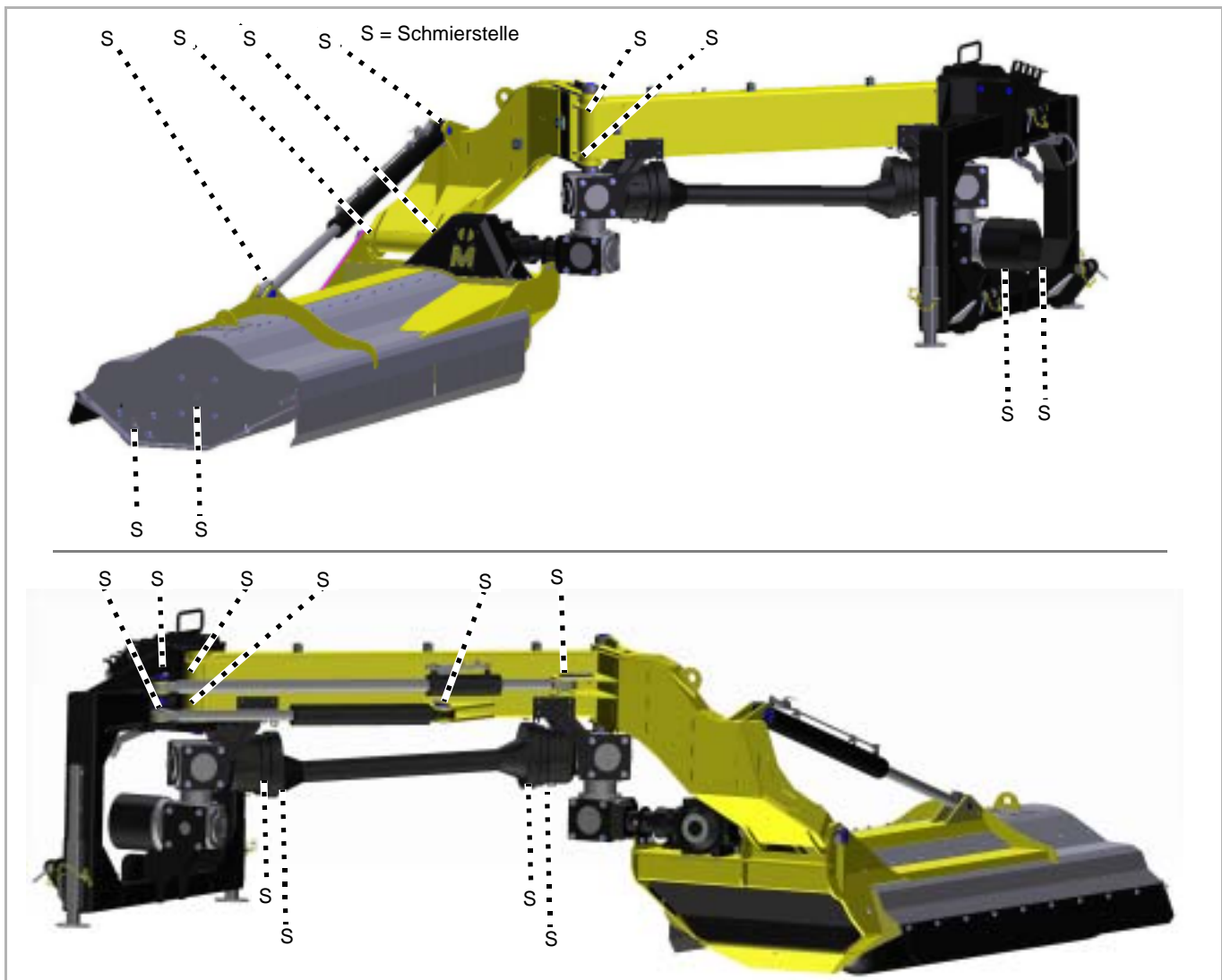
Lager schmieren

Die Lager müssen regelmäßig geschmiert werden. Dabei nur mit 1 - 2 Stößen aus der Fettpresse schmieren:

- Nach Wartungstabelle
- Nach starker Beanspruchung
- Mindestens aber einmal je Saison

Wartungsfreie Lager dürfen nicht geschmiert werden.

Übersicht Schmierstellen



Sonstige Schmierstellen

Grundsätzlich gilt:

- Neben den in dieser Betriebsanleitung aufgezeigten Schmierstellen können sich weitere Schmierstellen an Ihrer Maschine befinden
- Die Schmierstellen befinden sich in der Regel an Gelenken oder Lagern. Kontrollieren Sie daher die gesamte Maschine auf solche Schmierstellen.



Gezeigt wird die Lage der Schmiernippel meist exemplarisch an einem Bauteil. Sind mehrere dieser Bauteile vorhanden, müssen entsprechend an jedem Bauteil die Schmiernippel abgeschmiert werden.

Gelenkwelle

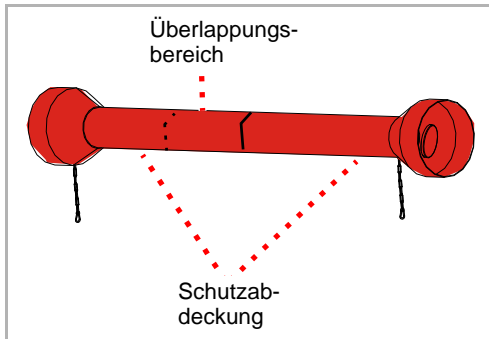
Die Gelenkwellen werden stark beansprucht. Daher ist eine regelmäßige Wartung entscheidend für die Lebensdauer der Gelenkwellen. Hier sind nur die wichtigsten Arbeiten aufgezeigt.

Vollständige Wartungsarbeiten an der Gelenkwelle:

→ Betriebsanleitung der Gelenkwelle

Prüfen

täglich



- ▶ Gelenkwelle auf Verschmutzung prüfen und eventuell reinigen. Staub in Verbindung mit Öl und Fett führt zu einem erhöhtem Verschleiß

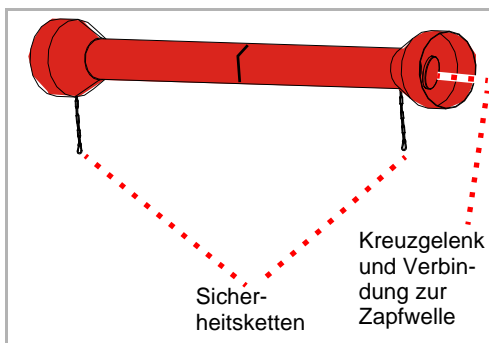
Falls die Gelenkwelle stark verschmutzt ist:

- ▶ Gelenkwelle reinigen
 - ▶ Innen den Überlappungsbereich der Schutzabdeckung fetten
- Betriebsanleitung der Gelenkwelle

- ▶ Schutzabdeckung auf Beschädigungen prüfen

Falls die Schutzabdeckung beschädigt ist:

- ▶ Schutzabdeckung austauschen
- Betriebsanleitung der Gelenkwelle



- ▶ Sicherheitsketten auf Vorhandensein und einwandfreie Funktion prüfen

Falls die Sicherheitsketten nicht vorhanden sind oder stark verschlissen sind:

- ▶ Sicherheitsketten austauschen
- Betriebsanleitung der Gelenkwelle

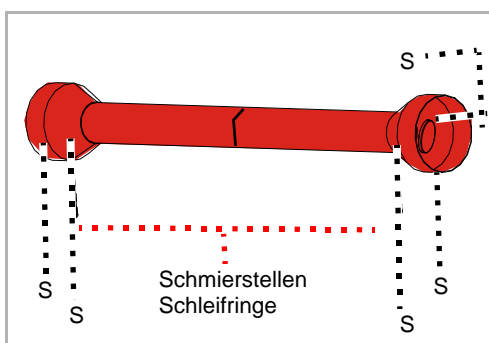
- ▶ Gelenkwelle auf Verschleiß in den Kreuzgelenken prüfen und an der Verbindung zur Zapfwelle

Falls die Kreuzgelenke stark verschlissen sind:

- ▶ Kreuzgelenke austauschen
- Betriebsanleitung der Gelenkwelle

Schmieren

Alle 50 Betriebsstunden



Bei starker Auslastung oder bei extremen Arbeitsbedingungen, wie starker Staumentwicklung, ist häufigeres Schmieren notwendig.

- ▶ Im Kreuzgelenk mit ein bis zwei Stößen aus der Fettpresse schmieren
- ▶ An den Schleifringen mit ein bis zwei Stößen aus der Fettpresse schmieren

Bei Weitwinkelgelenkwellen:

Im Weitwinkelgelenk befindet sich eine Vorratsschmierung, die mit 400-500 g [14-17 OZ] Fett aufgefüllt werden muss.

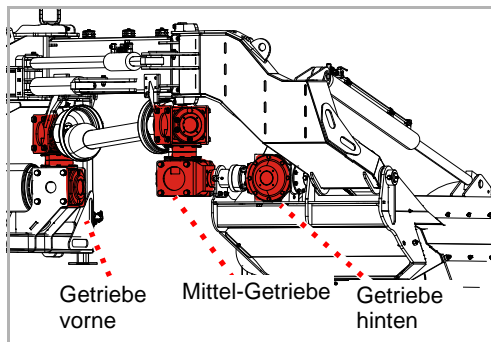
- ▶ Mindestens mit 5-6 Stößen aus der Fettpresse schmieren
- Betriebsanleitung der Gelenkwelle

Getriebeöl

Das Getriebeöl muss den Spezifikation entsprechen.

→ Kapitel »Maschine kennenlernen«, Abschnitt »Technische Daten«, Seite 24

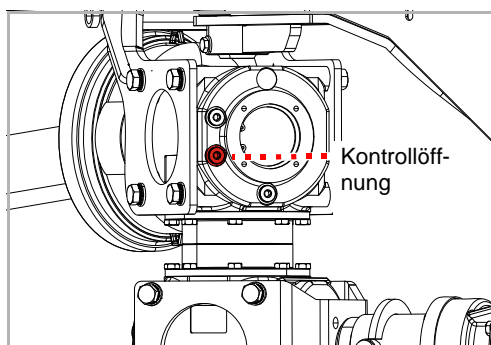
Die Maschine ist mit 3 Getrieben ausgestattet.



Getriebe vorne und Mittel-Getriebe

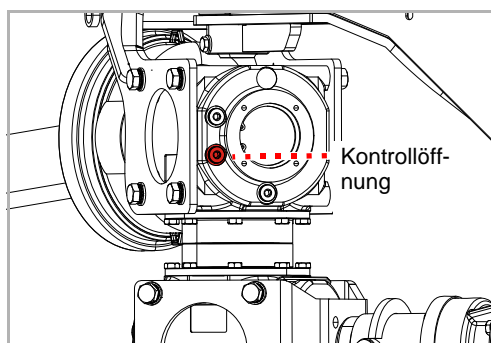
Kontrollieren

2x je Saison



- ▶ Schraube an der Kontrollöffnung mit Innensechskantschlüssel lösen und Schraube herausnehmen
- ▶ Ölstand kontrollieren. Der Ölstand soll bis zum unteren Rand der Kontrollöffnung reichen.
- ▶ Schraube an der Kontrollöffnung wieder einschrauben

Nachfüllen

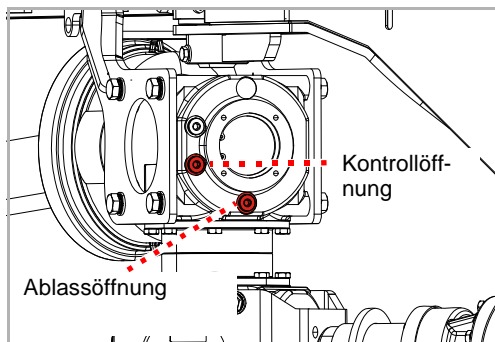


- ▶ Schraube an der Kontrollöffnung mit Innensechskantschlüssel lösen und Schraube herausnehmen
- ▶ Mit einem Trichter und Schlauch Getriebeöl der entsprechenden Spezifikation einfüllen, bis der Ölstand bis zum unteren Rand der Kontrollöffnung reicht
- ▶ Schraube an der Kontrollöffnung wieder einschrauben

Wartung

Austauschen

1x je Saison

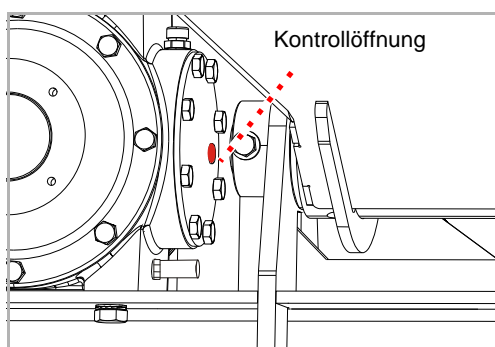


- ▶ Auffangbehälter für das Altöl unter die Ablassöffnung stellen
 - ▶ Schraube an der Kontrollöffnung mit Innensechskantschlüssel lösen und Schraube herausnehmen
 - ▶ Schraube an der Ablassöffnung mit Innensechskantschlüssel lösen und Schraube herausnehmen
 - ▶ Öl vollständig ablaufen lassen
 - ▶ Schraube an der Ablassöffnung wieder einsetzen
 - ▶ Neues Getriebeöl nachfüllen
- Abschnitt »Nachfüllen«

Getriebe hinten

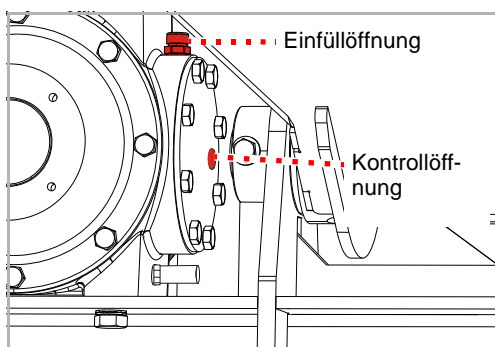
Kontrollieren

2x je Saison



- ▶ Schraube an der Kontrollöffnung mit Innensechskantschlüssel lösen und Schraube herausnehmen
- ▶ Ölstand kontrollieren. Der Ölstand soll bis zum unteren Rand der Kontrollöffnung reichen.
- ▶ Schraube an der Kontrollöffnung wieder einschrauben

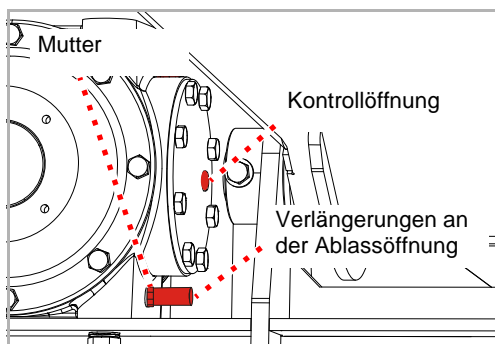
Nachfüllen



- ▶ Schraube an der Kontrollöffnung mit Innensechskantschlüssel lösen und Schraube herausnehmen
- ▶ Verschluss an der Einfüllöffnung lösen und entfernen
- ▶ Mit einem Trichter und Schlauch Getriebeöl der entsprechenden Spezifikation einfüllen, bis der Ölstand bis zum unteren Rand der Kontrollöffnung reicht
- ▶ Schraube an der Kontrollöffnung wieder einschrauben
- ▶ Verschluss an der Einfüllöffnung wieder einschrauben

Austauschen

1x je Saison

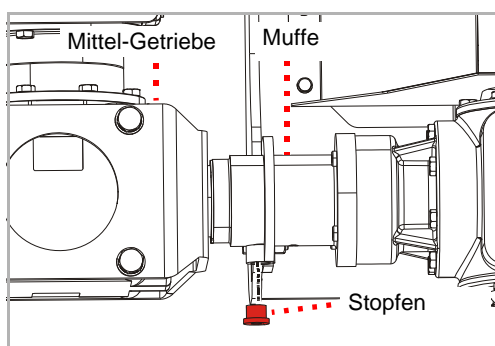


- ▶ Auffangbehälter für das Altöl unter die Ablassöffnung stellen
- ▶ Schraube an der Kontrollöffnung mit Innensechskantschlüssel lösen und Schraube herausnehmen
- ▶ Schlauch auf die Verlängerung der Ablassöffnung aufstecken und in den Auffangbehälter leiten
- ▶ Mutter an der Ablassöffnung lösen
- ▶ Öl vollständig ablaufen lassen
- ▶ Mutter an der Ablassöffnung wieder festziehen
- ▶ Neues Getriebeöl nachfüllen

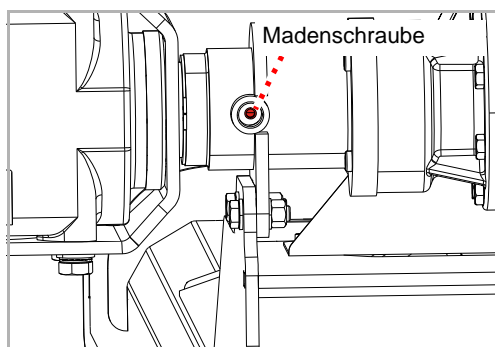
→ Abschnitt »Nachfüllen«

Muffe zwischen den Getrieben

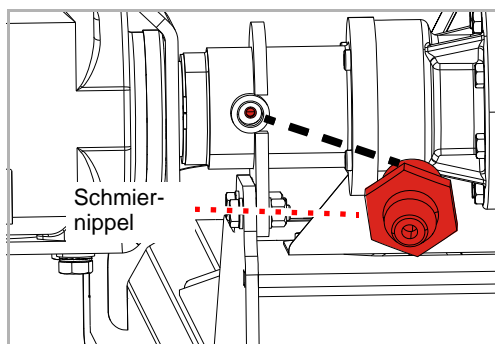
Alle 50 Betriebsstunden



- ▶ Stopfen entfernen



- ▶ Madenschraube herausschrauben



- ▶ Schmiernippel einschrauben
- ▶ Mit 5-8 Stößen aus der Fettpresse schmieren
- ▶ Schmiernippel herausschrauben
- ▶ Madenschraube einschrauben
- ▶ Stopfen wieder einsetzen

Werkzeuge

Bei Bedarf

Die Werkzeuge müssen ausgetauscht werden, wenn sie:

- Beschädigt sind
- Stark abgenutzt sind
- Die Bohrung am Werkzeug verschlissen ist
- Die Befestigungsschraube oder die Befestigungsmutter verschlissen sind

Es ist wichtig, dass der Rotor ohne Unwucht läuft. Daher:

- Immer Werkzeuge gleichen Typs austauschen
- Gegenüberliegende Werkzeuge immer gleichzeitig austauschen
- Bei Verschleiß am besten den gesamten Werkzeugsatz austauschen



Maschine sichern

Die Arbeiten dürfen nur an einer gegen Wegrollen und Absinken gesicherten Maschine vorgenommen werden. Zum Sichern gegen Absinken können zum Beispiel zugelassene und ausreichend dimensionierte Abstellstützen verwendet werden.

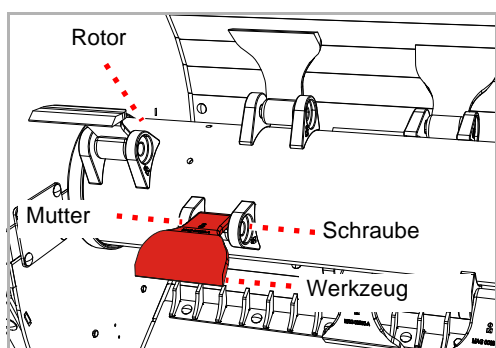
Wir die Maschine nicht gegen Wegrollen und Absinken gesichert, können schwere oder tödliche Unfälle die Folge sein.



Neue Werkzeuge – neue Schrauben und Muttern

Beim Austausch der Werkzeuge müssen die Schrauben und Muttern mit ausgetauscht werden.

Werden die Schrauben und Muttern nicht ausgetauscht, können verschlissene Schrauben brechen. Werkzeuge können sich während der Arbeit lösen und weggeschleudert werden. Personen auch außerhalb des Gefahrenbereichs können schwer verletzt oder getötet werden.

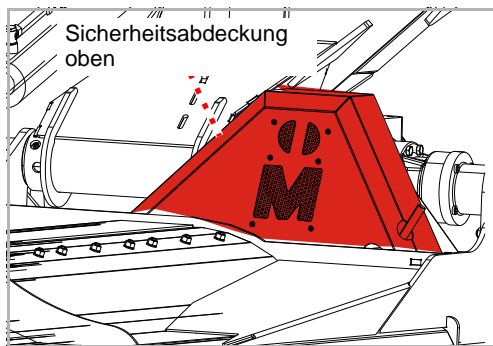


- ▶ Maschine gegen Wegrollen und Absinken sichern
- ▶ Mutter lösen und Schraube herausnehmen
- ▶ Altes Werkzeug entfernen
- ▶ Neues Werkzeug in gleicher Weise einsetzen. Wenn Unterlegscheiben vorhanden waren, neue Unterlegscheiben einsetzen. Dabei auf den Sitz der Unterlegscheiben achten.
- ▶ Neue Schraube einsetzen und mit neuer Mutter sichern

Antriebsriemen

Bei Bedarf

Prüfen



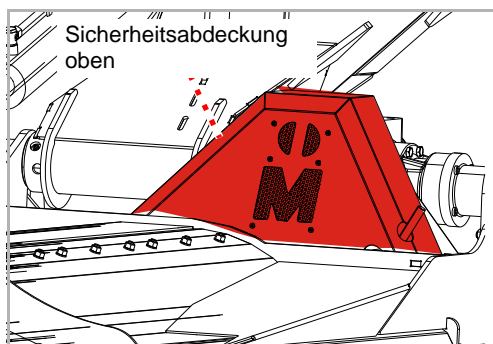
Der Antriebsriemen wird über eine Feder gespannt. Wenn der Antriebsriemen nicht ausreichend gespannt ist, muss er nachgespannt werden. Zeigen sich Risse oder der Antriebsriemen ist beschädigt ist, muss er ausgetauscht werden.

Zur Prüfung des Antriebsriemens und der Antriebsriemenspannung ist eine Klappe angebracht.

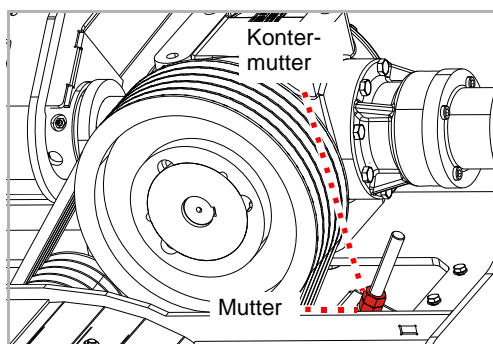
- ▶ Sicherheitsabdeckung oben entfernen
- ▶ Antriebsriemen auf Schäden untersuchen
- ▶ Antriebsriemenspannung prüfen. Der Antriebsriemen darf sich bei einer Belastung von 6 kg nicht mehr als 10 mm durchdrücken lassen.
- ▶ Sicherheitsabdeckung wieder montieren

Spannen

Zum Spannen des Antriebsriemens muss die Sicherheitsabdeckung entfernt werden. Der Spanner wird über eine Feder gespannt. So bleibt der Antriebsriemen länger in der richtigen Spannung



- ▶ Sicherheitsabdeckung oben entfernen

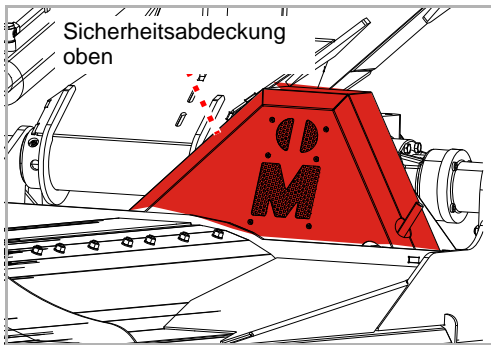


- ▶ Kontermutter lösen
- ▶ Mutter so drehen, dass die Feder gespannt wird
- ▶ Antriebsriemenspannung prüfen
- ▶ Mutter mit Kontermutter sichern
- ▶ Sicherheitsabdeckung wieder montieren

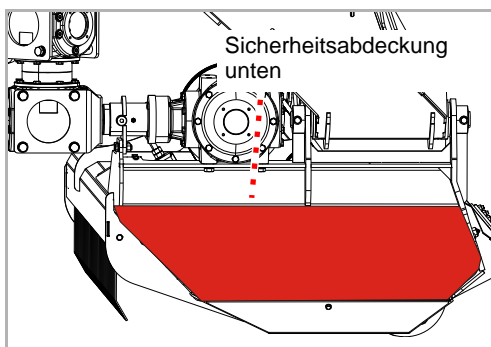
Austauschen

Zeigen sich Risse oder sonstige Schäden am Antriebsriemen, muss der Antriebsriemen ausgetauscht werden.

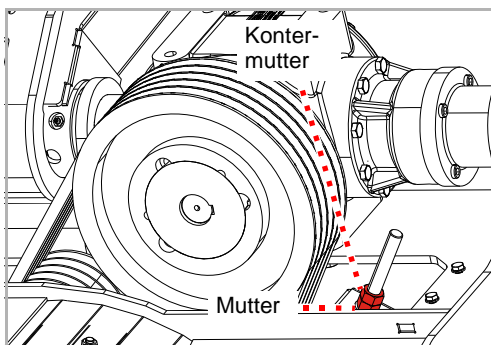
- ▶ Sicherheitsabdeckung oben entfernen



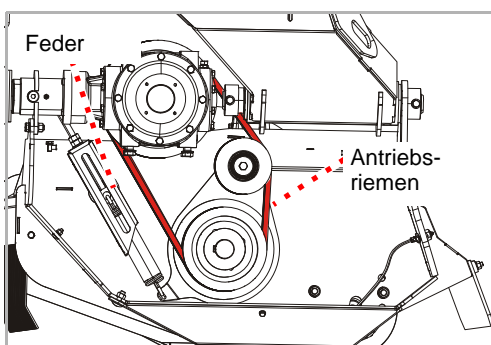
- ▶ Sicherheitsabdeckung unten entfernen



- ▶ Kontermutter lösen
- ▶ Mutter so drehen, dass die Feder entspannt wird



- ▶ Alten Antriebsriemen entfernen
 - ▶ Neuen Antriebsriemen aufsetzen
 - ▶ Die Antriebsriemen auf korrekten Sitz prüfen
 - ▶ Antriebsriemen spannen
- Abschnitt »Spannen«, Seite 59



Kufen

Bei Bedarf



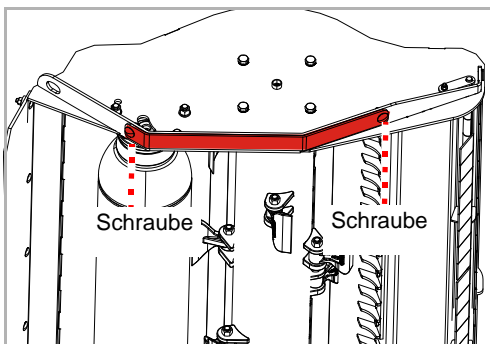
Die Kufen schützen die Maschine vor dem direkten Kontakt mit dem Boden. Wenn Sie nicht rechtzeitig ausgetauscht werden, wird das Gehäuse der Maschine beschädigt.

Maschine sichern

Die Arbeiten dürfen nur an einer gegen Wegrollen und Absinken gesicherten Maschine vorgenommen werden. Zum Sichern gegen Absinken können zum Beispiel zugelassene und ausreichend dimensionierte Abstellstützen verwendet werden.

Wir die Maschine nicht gegen Wegrollen und Absinken gesichert, können schwere oder tödliche Unfälle die Folge sein.

Kufe rechts

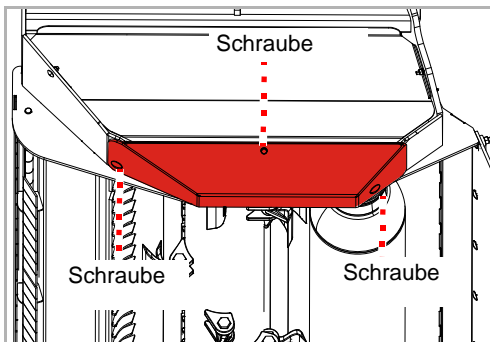


- ▶ Muttern lösen, Schrauben und Unterlegscheiben entfernen
- ▶ Alte Kufe abnehmen
- ▶ Neue Kufe ansetzen
- ▶ Neue Schrauben und Unterlegscheiben einsetzen
- ▶ Schrauben mit neuer Mutter sichern

Falls die Kufe auf der gegenüberliegenden Seite ebenfalls ausgetauscht werden muss:

- ▶ Kufe auf der gegenüberliegenden Seite ebenfalls austauschen

Kufe links



- ▶ Muttern lösen, Schrauben und Unterlegscheiben entfernen
- ▶ Alte Kufe abnehmen
- ▶ Neue Kufe ansetzen
- ▶ Neue Schrauben und Unterlegscheiben einsetzen
- ▶ Schrauben mit neuer Mutter sichern

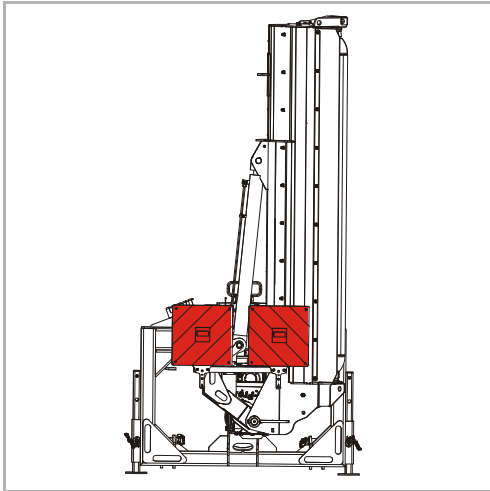
Falls die Kufe auf der gegenüberliegenden Seite ebenfalls ausgetauscht werden muss:

- ▶ Kufe auf der gegenüberliegenden Seite ebenfalls austauschen

Zusatzrüstung

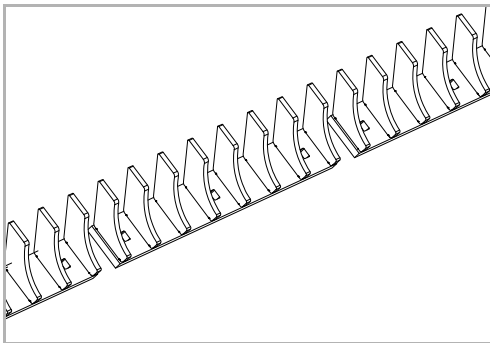
Warntafeln mit Beleuchtungseinrichtung

Für den Transport der Maschine auf der Straße stehen Warntafeln mit integrierter Beleuchtungseinrichtung zur Verfügung.



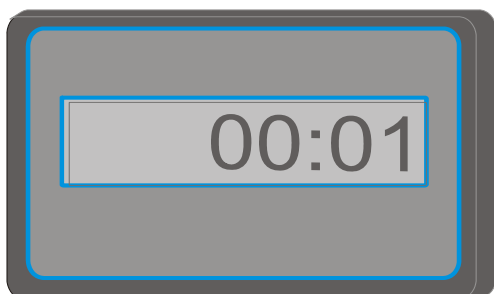
Gegenschneide

Eine zweite Gegenschneide erleichtert die Arbeit, wenn die Stoppeln auf dem Feld sehr lang sind. Sie führen das Stroh den Werkzeugen zu und erreichen so eine bessere Zerkleinerung.



Betriebsstundenzähler

Ein elektronischer Betriebsstundenzähler zeigt die tatsächliche Betriebsdauer an. Damit können Daten exakt erfasst und zum Beispiel für Abrechnungen verwendet werden.



Störungen beseitigen

Störungen können häufig leicht und schnell beseitigt werden. Bei Hydraulikproblemen prüfen Sie zunächst:

- Sind die Hydraulikschläuche korrekt angeschlossen?
- Ist das Steuerventil am Traktor defekt?
Falls ja, benachrichtigen Sie Ihren Händler.
- Ist die Hydraulikpumpe des Traktors defekt?
Falls ja, benachrichtigen Sie Ihren Händler.

Bevor Sie den Kundendienst in Anspruch nehmen, prüfen Sie bitte mit Hilfe der folgenden Tabellen, ob Sie die Störung selbst beheben können.

Störung	Ursache	Abhilfe
Starke Vibrationen und hohe Geräuschentwicklung	Werkzeuge sind verschlissen	Werkzeuge austauschen
	Ein oder mehrere Werkzeuge fehlen	Werkzeuge ersetzen
	Werkzeuge sind beschädigt	Werkzeuge austauschen
	Lager für den Rotor sind verschlissen	Lager austauschen lassen
	Fremdteile sind um den Rotor gewickelt, zum Beispiel Draht	Fremdteile entfernen
	Werkzeuge haben sich gelockert	Muttern an den Schrauben festziehen
	Drehzahl der Zapfwelle nicht richtig eingestellt	Passende Drehzahl an der Zapfwelle einstellen
	Rotor nicht richtig gewuchtet	Wuchtung kontrollieren und eventuell den Rotor neu auswuchten lassen
Schneller Verschleiß der Werkzeuge	Die Werkzeuge arbeiten zu tief	Arbeitstiefe korrekt einstellen
Unsauberer Schnitt und uneinheitliche Verteilung des Schnittguts	Fahrgeschwindigkeit zu hoch	Fahrgeschwindigkeit reduzieren
	Die Werkzeuge arbeiten zu tief	Arbeitstiefe korrekt einstellen
	Die Werkzeuge arbeiten zu hoch	Arbeitstiefe korrekt einstellen
	Antriebsriemen verschlissen	Satz Antriebsriemen ersetzen
	Antriebsriemen nicht ausreichend gespannt	Antriebsriemenspannung prüfen und eventuell nachspannen
	Drehzahl der Zapfwelle des Traktors ist zu niedrig	Drehzahl erhöhen
	Werkzeuge sind verschlissen	Werkzeuge austauschen
	Die Maschine steht nicht parallel zum Boden	Maschine korrekt einstellen

Störungen beseitigen

Störung	Ursache	Abhilfe
Rotor dreht sich nicht	Rotor ist durch Fremdkörper blockiert	Fremdkörper entfernen
	Freilauf in der Gelenkwelle oder am Getriebe ist falsch montiert	Freilauf korrekt montieren lassen
Gelenkwelle dreht sich, der Rotor nicht	Antriebsriemen gerissen	Antriebsriemen austauschen
Ungewöhnliche Geräusche von der Gelenkwelle	Unzureichende Schmierung	Gelenkwelle schmieren
Ackerfahrwerk hinten oder Stützrad vorne laufen schwer	Unzureichende Schmierung	Lager an den Rädern schmieren
	Lagerschaden	Lager austauschen lassen
Überhitzung des Getriebes	Falsche Ölspezifikation	Öl wechseln und Öl mit der richtigen Spezifikation auswählen
	Öl zu alt	Öl austauschen
	Ölstand zu niedrig	Öl bis zur Unterkante der Kontrollöffnung einfüllen
	Überlastung der Maschine	Drehzahl im richtigen Bereich halten, Fahrgeschwindigkeit der Arbeit anpassen, Leistungsbereich einhalten (zu starken Bewuchs oder zu dicke Äste meiden)
Hoher Verschleiß der Antriebsriemen Antriebsriemen laufen heiß Kraftübertragung nicht optimal	Die Werkzeuge arbeiten zu tief und berühren den Boden	Arbeitstiefe korrekt einstellen
	Riemenscheiben nicht parallel ausgerichtet	Riemenscheiben korrekt ausrichten lassen
	Antriebsriemen ist verschlissen	Antriebsriemen austauschen
	Antriebsriemen ist nicht gespannt	Spanner prüfen
Verlust von Öl am Getriebe oder der am Mittel-Lager	Dichtringe verschlissen oder beschädigt	Dichtringe austauschen lassen
Bruch von Antriebselementen	Maschine wurde abrupt angefahren oder durch Fremdkörper blockiert	Defektes Antriebselement austauschen lassen. Maschine langsam anlaufen lassen.

Wenn die Maschine eines Tages ausgedient hat, muss sie ordnungsgemäß entsorgt werden. Beachten Sie bitte die aktuell geltenden Entsorgungsbestimmungen.

Metallteile

Alle Bauteile können der Altmetallverwertung übergeben werden.

Kunststoffteile

Alle Kunststoffteile sind gekennzeichnet und sind wiederverwendbar.

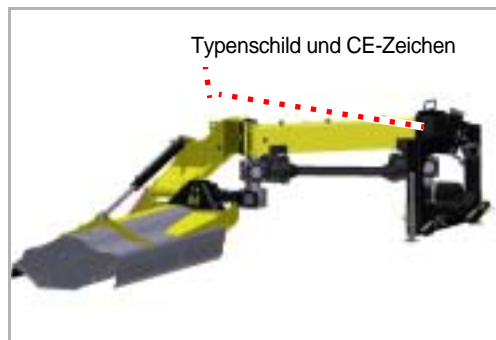
Öl

Öl aus der Hydraulikanlage in einem geeigneten Behälter auffangen und bei einer Altölannahmestelle entsorgen.

EG-Konformitätserklärung

EG-Richtlinie
2006/42/EG

Müthing GmbH & Co. KG Soest
Am Silberg 23
D-59494 Soest



erklärt in alleiniger Verantwortung, dass das folgende Produkt der EG-Richtlinie 2006/42/EG entspricht:

MU-PRO/S und Zusatzausrüstungen

Auswahl der harmonisierten Normen:

- DIN EN ISO 4254-1
- DIN EN ISO 4254-12
- EN 13524

Soest, 28.10.2022

Andreas Rohde
Geschäftsführer und bevollmächtigt zur Zusammenstellung der technischen Unterlagen

Kopie des Typenschildes / Eintrag der Seriennummer

Maschinentyp: Mulcher

Maschinenname:

Arbeitsbreite:

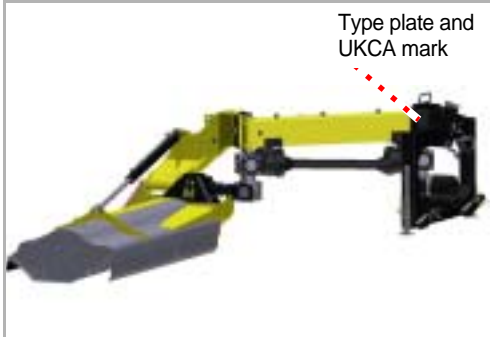
Seriennummer:

Baujahr:

UK Declaration of Conformity

UKCA

Müthing GmbH & Co. KG Soest
Am Silberg 23
D-59494 Soest
Germany



declares under sole responsibility that the machine conforms with the following directives:

- Supply of Machinery (Safety) Regulations 2008

Assorted samples of harmonized standards:

- BS EN ISO 4254-1
- BS EN ISO 4254-12
- BS EN 13524

Machine designation	MU-PRO/S and additional equipment
---------------------	-----------------------------------

The special technical documents corresponding to the machine have been created according to Annex VII, Part B.

Soest, 28.10.2022

Andreas Rohde
CEO and authorised person for compiling technical documentation

Copy of the type plate/serial number entry

Type of machine: Mulcher

Model:

Working Width:

Machine ID:

Production Year:

Index

A			
Abstellen	42	Pflege	41
Ankuppeln	27	Piktogramme	9
Anschließen			
Elektrik	30	R	
Hydraulik	30	Reinigung	41
Anzieh-Drehmomente		Richtungsangaben	13
Allgemein	50		
Arbeiten	36	S	
Arbeitgeber	8	Schraubverbindungen	50
Arbeitsstellung	34	Schutzmaßnahmen	
Arbeitstiefe	31	Öle oder Schmiermittel	48
Aufkleber, siehe Sicherheitsbildzeichen		Schwerpunktabstand	15
		Sicherheit	10
B		Abkuppeln	19
Baugruppen	23	Ankuppeln	14
		Bestimmungsgemäße Verwendung	21
E		Gesamtgewicht	15
Einsatzbereich	21	In Betrieb nehmen	17
3-fach-Y-Messer	21	Landwirtschaftliche Ausbildung	13
Hammerschlegel	21	Mitfahren	17
Einweisung	8	Pflegearbeiten und Wartungsarbeiten	19
Elektrik		Pflegeintervalle und Wartungsintervalle	19
Anschließen	30	Reinigung	20
		Schraubverbindungen prüfen	20
H		Schweißarbeiten	20
Hydraulik		Schwerpunktabstand	15
Anschließen	30	Sicherheitsbildzeichen	10
		Verändertes Fahrverhalten und Bremsverhalten	17
K		Sicherheitsbildzeichen	10
Konformitätserklärung	66	Bedeutung	11
		Störungen	63
L		Symbole	9
Lager schmieren	52	T	
Lieferumfang	26	Technische Daten	24
		Transport ohne Ankuppeln	33
M		Transportstellung	39
Maschine		W	
Lagern	46	Warntafeln	33
Maschine sicher abstellen	42	Wartung	
Maß G	15	Allgemeine Hinweise	48
Merkmale	22	Sicherheit	47
		Übersicht Schmierstellen	53
		Wartungsintervalle	51

Z

Zielgruppe	8
Zusatzausrüstung	62
Betriebsstundenzähler	62
Gegenschneide	62
Warntafeln mit Beleuchtungseinrichtung	62

