

ERSATZTEILLISTE | Spare parts list
Liste des pièces de rechange | Lista de repuestos

MU-PRO/F Trail Vario

AB SERIE | as of series | á partir de série | desde de la serie 2024

AUSGABE | edition | version | edición 02.2024

BESTELLCODE | Order code | Code de commande | Código de pedido P_PROT_ET_24_WEL

Übertragen Sie hier bitte die Daten Ihres Gerätes und des verwendeten Getriebes.

Enter the details for your implement and the gear box you are using here.

Veuillez inscrire ici les références de votre machine et celles du Système d'entraînement.

Introduzca aquí los datos de su equipo y la transmisión utilizada.

| | | | |
|---|----------------|---------|----------|
| Müthing <small>TRACTORS & CRICHS</small> D-59494 Soest | | CE | UK CA |
| Type | MU-PRO/F TRAIL | | |
| Artikel Nr. | 510501 | | |
| Serien Nr. | KA 07 | | |
| Baujahr | 2024 | Gewicht | 850 kg |

Beispiel Typenschild | Type plate example
Exemple de plaque signalétique | Ejemplo de una placa de características

| Benennung Designation Désignation Designación | Eintrag Entry N° d'enregistrement Registro |
|---|---|
| Modell Model Modèle Modelo | MU-PRO/F Trail Vario <input type="checkbox"/> 280 <input type="checkbox"/> 860 |
| Seriennummer Serial number N° de série Número de serie | |
| Baujahr Year of manufacture Année de construction Año de construcción | |
| Getriebetyp Gearbox type Type de Système d'entraînement Tipo de transmisión | |
| Anbaubock Headstock Attelage Soporte adosado | <input type="checkbox"/> fest fixed fixe fijo <input type="checkbox"/> verschiebbar movable déportable móvil |
| Händler Dealer Distributeur Concesionario | |
| Inbetriebnahme am Commissioning date Date de mise en service Fecha de puesta en servicio | |

Bei bitte deutlich ankreuzen !

Where there are checkboxes , please check these clearly!

Veuillez cocher les cases lisiblement!

Por favor, marque con una cruz en la casilla !



20 horizontal dotted lines for writing.



| | |
|--|----|
| Einleitung Introduction Introduction Introducción | 6 |
| Gerätebeschreibung Device description Description de l'a ppareil Description del dispositivo | 7 |
| Grundausführung Basic model Modéle de base Modelo básico | |
| Gehäuse Heck rechts 320 Right rear housing 320 Carter arrière à droite 320 Caja detrás derecha 320 | 8 |
| Gehäuse Heck links 320 Left rear housing 320 Carter arrière à gauche 320 Caja detrás izquierda 320 | 14 |
| Gutleitklappe Material guiding flap Clapet conducteur Tapa guía para material | 20 |
| Kurzhäckselleiste Short chopping bar Lame hache-paille courte Listón de corte de paja corto | 22 |
| Anbauvorrichtung Attachment device Dispositif de fixation Dispositivo de montaje | 24 |
| Tragarm Support arm Bras porteur Brazo portante | 28 |
| Fahrwerk Deichsel Chassis drawbar Châssis Timon d'attelage Tren de rodaje Brazo | 32 |
| Fahrwerk Rahmen Chassis frame Châssis Cadre Tren de rodaje Bastidor | 38 |
| Hubwerk Hoisting unit Unité de levage Unidad de elevación | 42 |
| Fahrwerksachse Chassis axle Essieu du châssis Eje del tren de rodaje | 44 |
| Anbauadapter Attachment adapter Adaptateur d'attelage Adaptador de montaje | 48 |
| Erweiterte Schutzeinrichtung Additional protective equipment Dispositif de protection étendu Dispositivo de protección ampliado | 50 |
| Erweiterte Schutzeinrichtung Kette Additional protective equipment chain Dispositif de protection étendu Chaîne Dispositivo de protección ampliado Cadena | 52 |
| Erweiterte Schutzeinrichtung Additional protective equipment Dispositif de protection étendu Dispositivo de protección ampliado | 54 |
| Achsnabe ab 2020 Axle hub from 2020 Moyeu d'essieu de 2020 Buje del eje de 2020 | 56 |
| Bremse ab 2020 Brake from 2020 Frein de 2020 Freno de 2020 | 58 |
| Antrieb & Getriebe Drive and gear box Transmission et Système d'entraînement Accionamiento e Cambio | 60 |
| Getriebe 00031958 Gear box 00031958 Système d'entraînement 00031958 Cambio 00031958 | 66 |
| Zwischenwelle Intermediate shaft Arbre intermédiaire Eje intermedio | 70 |
| Antriebsadapter Drive adapter Adaptateur de transmission Adaptador de accionamiento | 72 |
| Riemenspanner rechts und links Belt tensioner right and left Tendeur de courroie droite et gauche Tensor de correa derecha e izquierda | 74 |
| Antrieb MU-Trail Drive MU-Trail Transmission MU-Trail Accionamiento MU-Trail | 76 |
| Zwischenwelle MU-Trail Intermediate shaft MU-Trail Arbre intermédiaire MU-Trail Eje intermedio MU-Trail | 78 |
| Hammerrotoren Hammer rotors Marteaux rotors Rotores de martillo | 80 |

| | |
|--|-----|
| Stützwalzen Support rollers Rôles d'appui Cilindros de apoyo | 84 |
| Hydraulik Baugruppe MU-Tail Hydraulic assembly MU-Trail Assemblage hydraulique MU-Trail Ensemble hidráulico MU-Trail | 86 |
| Hydraulik der Deichsel Hydraulic of the drawbar Timon d'attelage hydraulique Brazo hidráulico | 88 |
| Hydraulik Heck Hubwerk Hydraulic rear hoisting unit Unité de levage arrière hydraulique Unidad de elevación detrás hidráulico | 92 |
| Hydraulik der Fahrwerksachse Hydraulic of the chassis axis Hydraulique de l'axe du châssis Hidráulico del eje del chasis | 98 |
| Hydraulik Aushub getrennt Hydraulic Excavation separately Hydraulique Excavation séparément Hidráulico Excavación por separado | 102 |
| Druckluftbremsanlage MU-Tail Air brake system MU-Trail Système de freinage pneumatique MU-Trail Sistema de frenos de aire comprimido MU-Trail | 114 |

Sonderzubehör | Optional accessory | Accessoires optionnels | Componente especial|

| | |
|---|-----|
| Gelenkwelle - 00031205 PTO shaft - 00031205 Arbre de transmission - 00031205 Árbol articulado - 00031205 | 122 |
| Gelenkwelle - 00031208 PTO shaft - 00031208 Arbre de transmission - 00031208 Árbol articulado - 00031208 | 124 |
| Gelenkwelle - 00044881 PTO shaft - 00044881 Arbre de transmission - 00044881 Árbol articulado - 00044881 | 126 |
| Gelenkwelle - 00044882 PTO shaft - 00044882 Arbre de transmission - 00044882 Árbol articulado - 00044882 | 128 |
| Gelenkwelle - 00044883 PTO shaft - 00044883 Arbre de transmission - 00044883 Árbol articulado - 00044883 | 130 |
| Gelenkwelle - 00044884 PTO shaft - 00044884 Arbre de transmission - 00044884 Árbol articulado - 00044884 | 132 |
| Gelenkwelle - 00044886 PTO shaft - 00044886 Arbre de transmission - 00044886 Árbol articulado - 00044886 | 134 |
| Gelenkwelle - 00044887 PTO shaft - 00044887 Arbre de transmission - 00044887 Árbol articulado - 00044887 | 140 |
| 2Cut Hammerrotoren 2Cut Hammer rotors 2Cut Marteaux rotors 2Cut Rotores de martillo | 142 |
| 2.Kurzhäckselleiste 2.Short chopping bar 2.Lame hache-paille courte 2.Listón de corte de paja corto | 146 |
| Schneidschiene Cutting bar Contre-lame réglable Carril de corte | 148 |
| Hydraulische Schneidschiene links Left hydraulic Cutting bar Contre-lame réglable hydraulique à gauche Carril de corte hidráulico izquierda | 150 |
| Hydraulische Schneidschiene rechts Right hydraulic Cutting bar Contre-lame réglable hydraulique à droite Carril de corte hidráulico derecha | 156 |
| Hydraulikbaugruppe Schneidschiene Hydraulic assembly Cutting bar Assemblage hydraulique Contre-lame réglable Ensemble hidráulico Carril de corte | 162 |
| Verschleißeinlage 320 Wear insert 320 Intercalaire anti-usure 320 Junta de desgaste 320 | 164 |
| Verschleißkufen Wear runner Patin d'usure Cuchilla de desgaste | 166 |
| Abstreiferschneide AB 320 Cleaner cutting edge AB 320 Lame de racloir AB 320 Cuchilla del rascador AB 320 | 168 |
| Steinschlagschutz Stone chipping guard Protection de la chute de pierres Protección contra gravilla | 170 |
| Abdeckung mit Betriebsstundenzähler Cover with Operating hours counter Recouvrement avec Compteur horaire Cubierta con Contador de horas de servicio | 172 |
| Beleuchtung Lighting equipment Éclairage Alumbrado | 174 |
| Beleuchtungsträger Lighting equipment support Support d'éclairage Soporte de alumbrado | 178 |



SEHR GEEHRTER KUNDE,

auf den folgenden Seiten finden Sie eine vollständige Übersicht aller Bauteile Ihres Müthing Mulchgerätes MU-PRO/F Trail Vario. Anhand dieser Unterlage bitten wir Sie benötigte Ersatzteile genau zu identifizieren und mit den nachfolgenden Angaben zu bestellen. Benötigen Sie Hilfe oder weitere Informationen kontaktieren Sie uns.

Vielen Dank - Ihr Müthing-Team

CHER CLIENT,

Vous trouverez sur les pages suivantes une description complète des composants de votre broyeur Müthing MU-PRO/F Trail Vario. Nous vous invitons à identifier exactement les pièces de rechange requises à l'appui de ce document et de les commander en indiquant le n° de référence de pièces de rechange. N'hésitez pas à nous contacter si vous avez besoin d'aide ou d'informations complémentaires.

Merci beaucoup - Votre équipe Müthing

DEAR CUSTOMER,

The following pages offer a complete overview of the components in your Müthing MU-PRO/F Trail Vario mulcher. We are providing you with this document so that you can identify exactly the spare parts you require and order them using the spare part numbers listed. Should you need any assistance or further information, please contact us.

Kind regards - Your Müthing team

ESTIMADO CLIENTE,

En las siguientes páginas ponemos a su disposición una relación completa de los componentes de su trituradora MU-PRO/F Trail Vario de Müthing. Le rogamos que con ayuda de este listado identifique las piezas de repuesto necesarias y las encargue con su correspondiente número de repuesto. No dude en ponerse en contacto con nosotros para solicitar ayuda o información ampliada.

Muchas gracias - Su equipo Müthing



Beachten Sie immer die Sicherheitshinweise der Betriebsanleitung !

Always follow the safety instructions in the operating manual.

Veuillez toujours tenir compte des consignes de sécurité figurant dans le manuel d'utilisation !

Observe siempre las indicaciones de seguridad de las instrucciones de servicio !

DIE HAUPTBAUGRUPPEN SIND:

1. Anbauvorrichtung
2. Fahrwerk mit Deichsel und Hubwerk
3. Mulchergehäuse mit Pendelschutzklappen, hinterem Gummischutz und Gleitkufen
4. Rotoren mit Lagerung, Werkzeugen und Werkzeughaltern
5. Stützwalzen mit Lagerung
6. Keilriemenantriebe
7. Getriebe
8. Gelenkwellen (Explosionszeichnung)
9. Zubehör

LES GROUPES PRINCIPAUX SONT:

1. Dispositif de fixation
2. Châssis avec timon et palan
3. Carter du broyeur avec volet de protection oscillant, protection en caoutchouc à l'arrière et patins de glissement
4. Rotors équilibré avec outils et supports d'outils
5. Rouleaux d'appui avec suspension
6. Transmission par courroie trapézoïdale
7. Système d'entraînement
8. Arbre de transmission (vue éclatée)
9. Accessoires

THE MAIN COMPONENTS ARE:

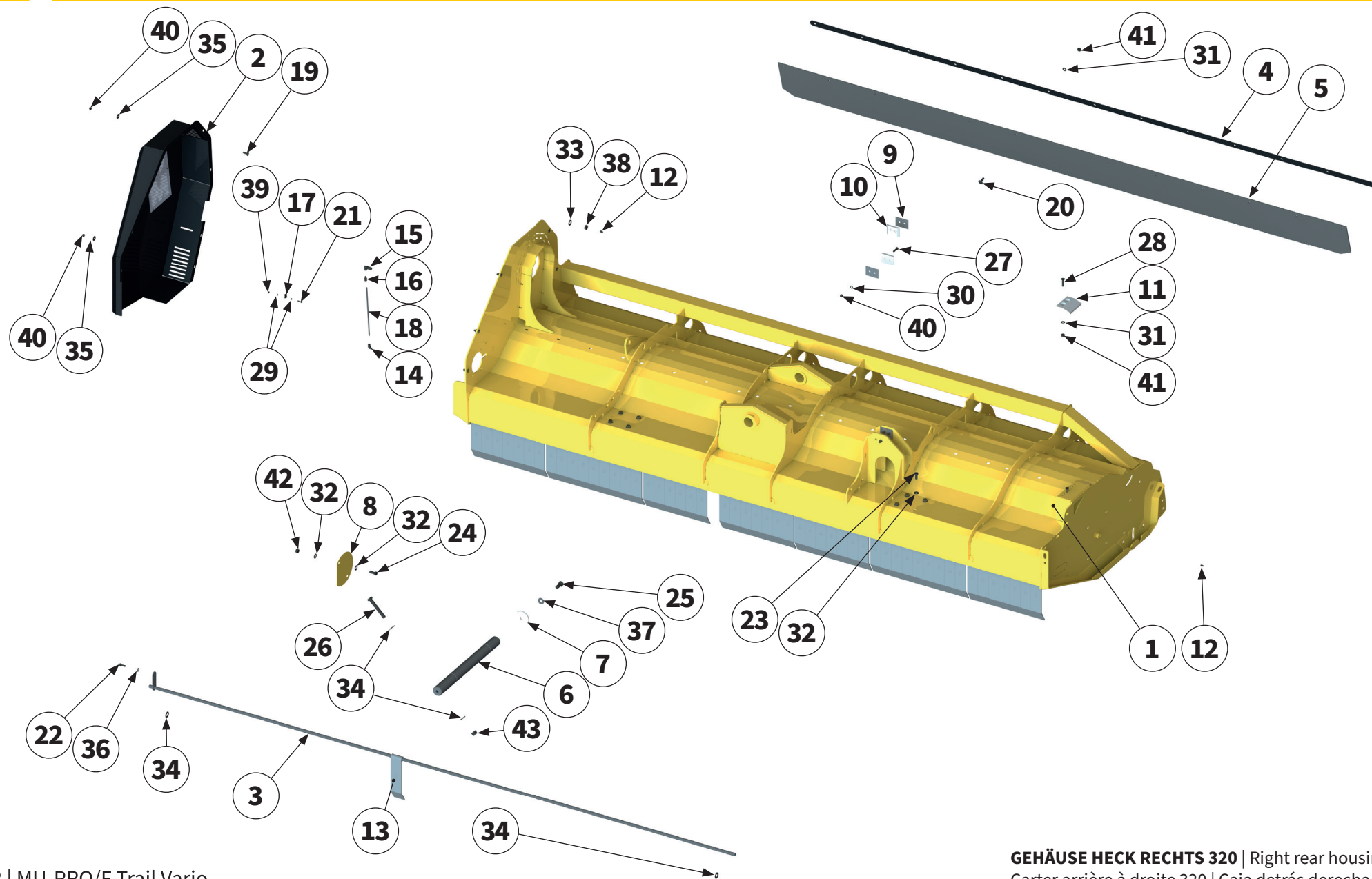
1. Attachment device
2. Chassis with drawbar and hoist
3. Mulcher housing with flaps with swing protection, rear rubber protector and skids
4. Rotors with bearings, tools and tool holders
5. Support rolls with bearings
6. V-belt drives
7. Gear boxes
8. PTO shafts (exploded view)
9. Accessories

LOS GRUPOS CONSTRUCTIVOS PRINCIPALES SON:

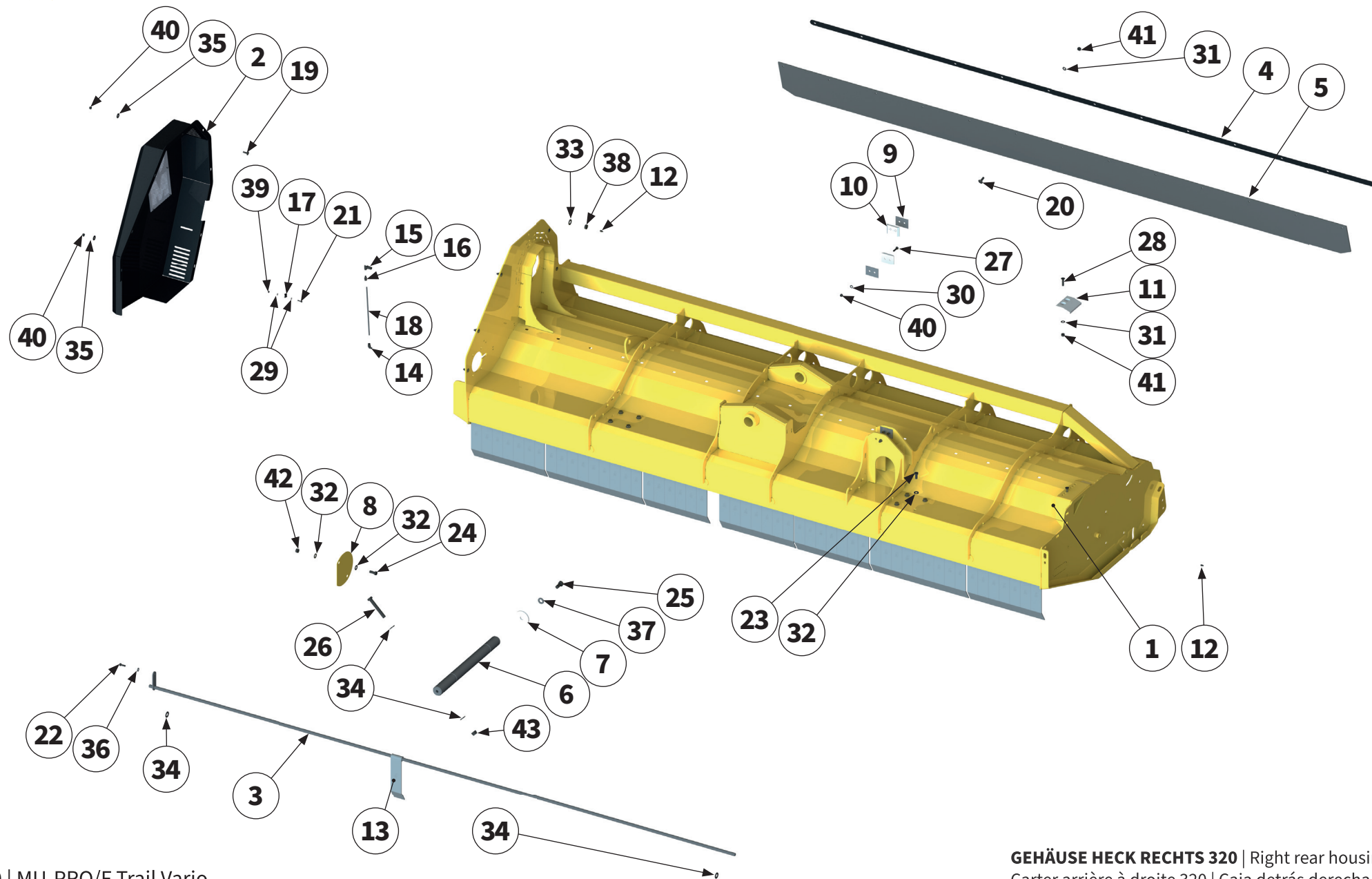
1. Dispositivo de apego
2. Chasis con barra de tracción y polipasto.
3. Carcasa de la trituradora con tapa protectora del péndulo, protección trasera de goma y patines
4. Rotores con cojinete, herramientas y portaherramientas
5. Cilindros de apoyo con cojinete
6. Accionamiento por correa trapezoidal
7. Engranajes
8. Árbol de transmisión (plano explosionado)
9. Accesorios



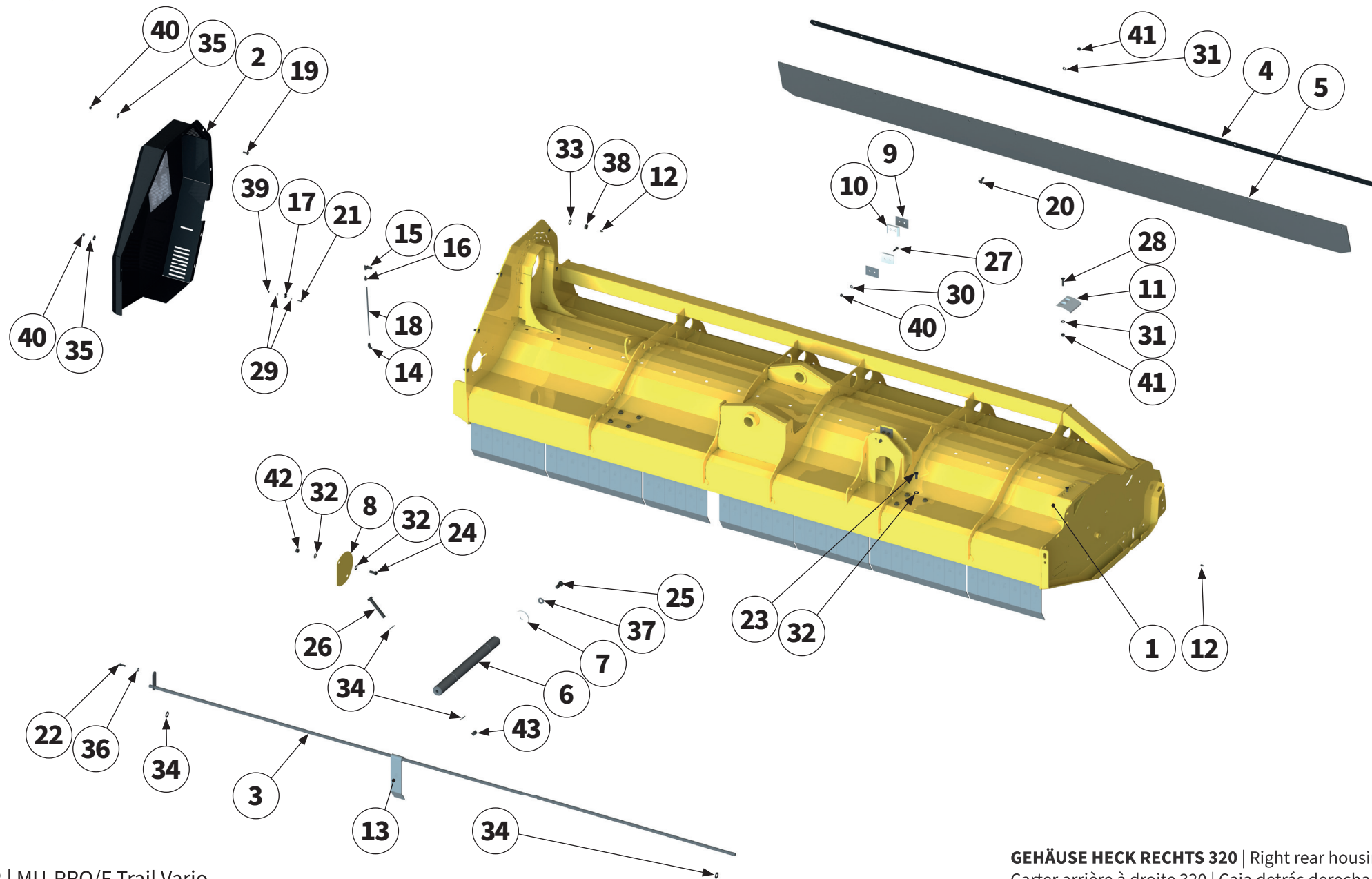
| Hauptbaugruppe Schlegelmulcher Baureihe MU-PRO/F Trail Vario
| Main assembly of the MU-PRO/F Trail Vario flail mulcher
| Groupe principal broyeur à marteaux série MU-PRO/F Trail Vario
| Grupo constructivo desbrozadora serie MU-PRO/F Trail Vario



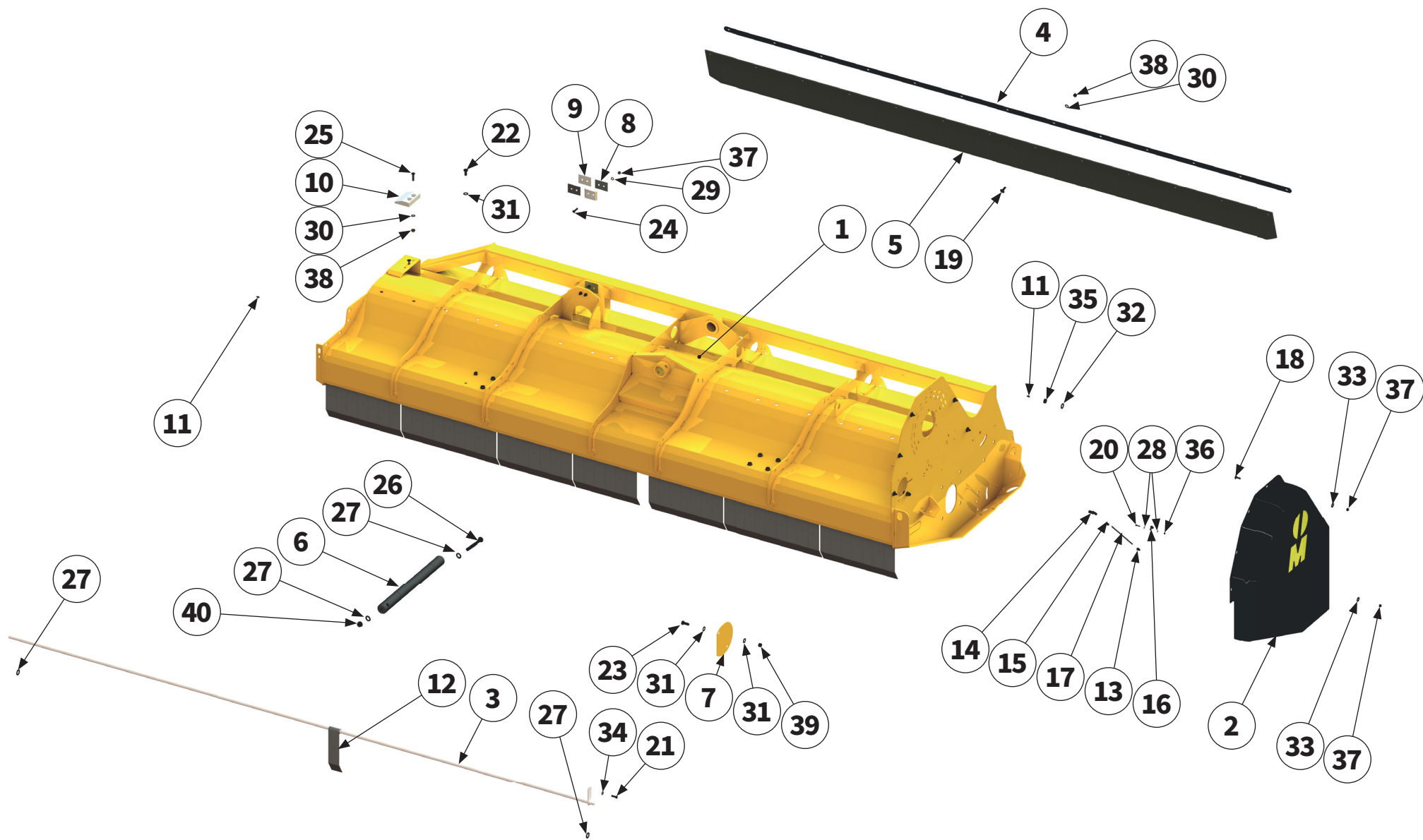
| Pos.-Nr. No. Numéro Número | Ersatzteilnummer Manufacturer part number Numéro d'article du fabricant Número de pieza del fabricante | | DE Bezeichnung | EN Designation | FR Désignation | ES Designación |
|-------------------------------------|---|----|-----------------------------|-------------------------------|--|--------------------------------|
| | Anzahl quantity quantité número | | | | | |
| | MU-PRO/F Trail Vario rechts | | | | | |
| 1 | 00046131 | 1 | Gehäuse rechts | right Housing | Carter à droite | Caja derecha |
| 2 | 00041303 | 1 | Schutz- abdeckung rechts | right protective cover | Recouvrement de protection à droite | Cubierta protectora derecha |
| 3 | 00031728 | 1 | Pendelwelle | swing shaft | Arbre oscillant | Eje del péndulo |
| 4 | 00031666 | 1 | Klemmleiste | clamping strip | Tôle de support | Barra de conexión |
| 5 | 00034944 | 1 | Schutzgummi | protective rubber | Protection | Goma protectora |
| 6 | 00037562 | 1 | Bolzen | pin | Axe | Perno |
| 7 | 00030924 | 1 | Scheibe | washer | Disque | Arandela |
| 8 | 00046130 | 1 | Deckel | cap | Couvercle | Tapa |
| 9 | 00037053 | 4 | Distanzblech | spacer plate | Tôle d'écartement | Chapa distanciadora |
| 10 | 00031652 | 2 | Gleitplatte | slide plate | Plaque de glissement | Placa deslizante |
| 11 | 00031651 | 1 | Gleitplatte | slide plate | Plaque de glissement | Placa deslizante |
| 12 | 00043301 | 2 | Schmiernippel | lubricating nipple | Nipple de graissage | Engrasador |
| 13 | 00000702 | 53 | Pendelschutzklappe | flap with swing protection | Volet de protection oscillant | Tapa protectora del péndulo |
| 14 | 00044550 | 1 | Verschraubung | threaded connection | Raccord à vis | Unión atornillada |



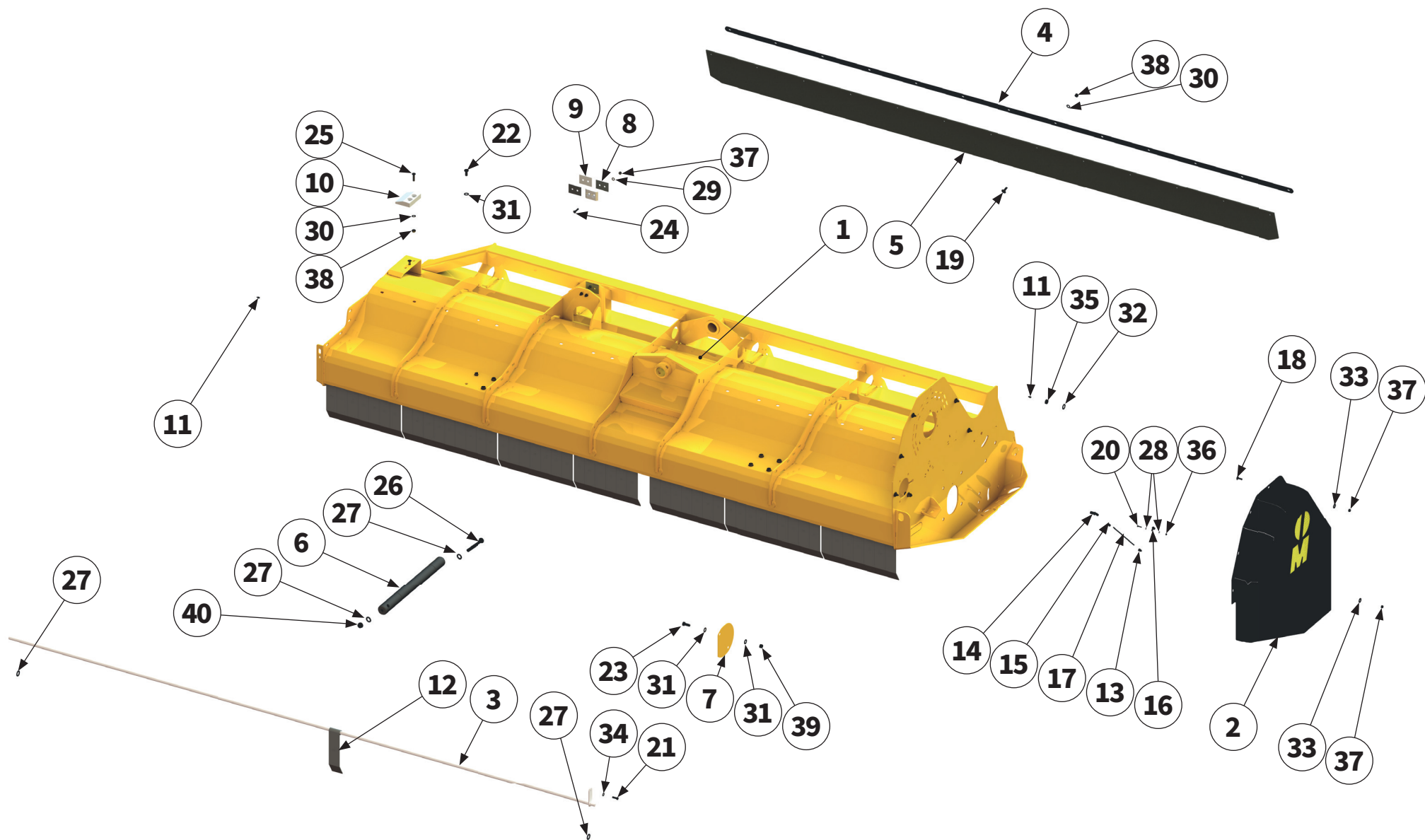
| Pos.-Nr. No. Numéro Número | Ersatzteilnummer Manufacturer part number Numéro d'article du fabricant Número de pieza del fabricante | DE Bezeichnung | EN Designation | FR Désignation | ES Designación |
|-------------------------------------|---|-------------------|---------------------|--------------------------|--------------------|
| | Anzahl quantity quantité número | | | | |
| | MU-PRO/F Trail Vario rechts | | | | |
| 15 | 00017522 1 | Winkelverbinder | elbow connector | Connecteur d'angle | Conector en ángulo |
| 16 | 00044548 1 | Verschraubung | threaded connection | Raccord à vis | Unión atornillada |
| 17 | 00044539 1 | Schelle | clamp | Collier | Abrazadera |
| 18 | 00044936 0,29 m | Schmierleitung | lubrication line | Conduite de graissage | Tubería de engrase |
| 19 | 00043355 6 | Schraube | bolt | Vis | Tornillo |
| 20 | 00000904 13 | Schraube | bolt | Vis | Tornillo |
| 21 | 00043686 1 | Schraube | bolt | Vis | Tornillo |
| 22 | 00043709 1 | Schraube | bolt | Vis | Tornillo |
| 23 | 00043619 8 | Schraube | bolt | Vis | Tornillo |
| 24 | 00043620 2 | Schraube | bolt | Vis | Tornillo |
| 25 | 00043650 1 | Schraube | bolt | Vis | Tornillo |
| 26 | 00043517 1 | Schraube | bolt | Vis | Tornillo |
| 27 | 00043404 4 | Schraube | bolt | Vis | Tornillo |
| 28 | 00043371 2 | Schraube | bolt | Vis | Tornillo |



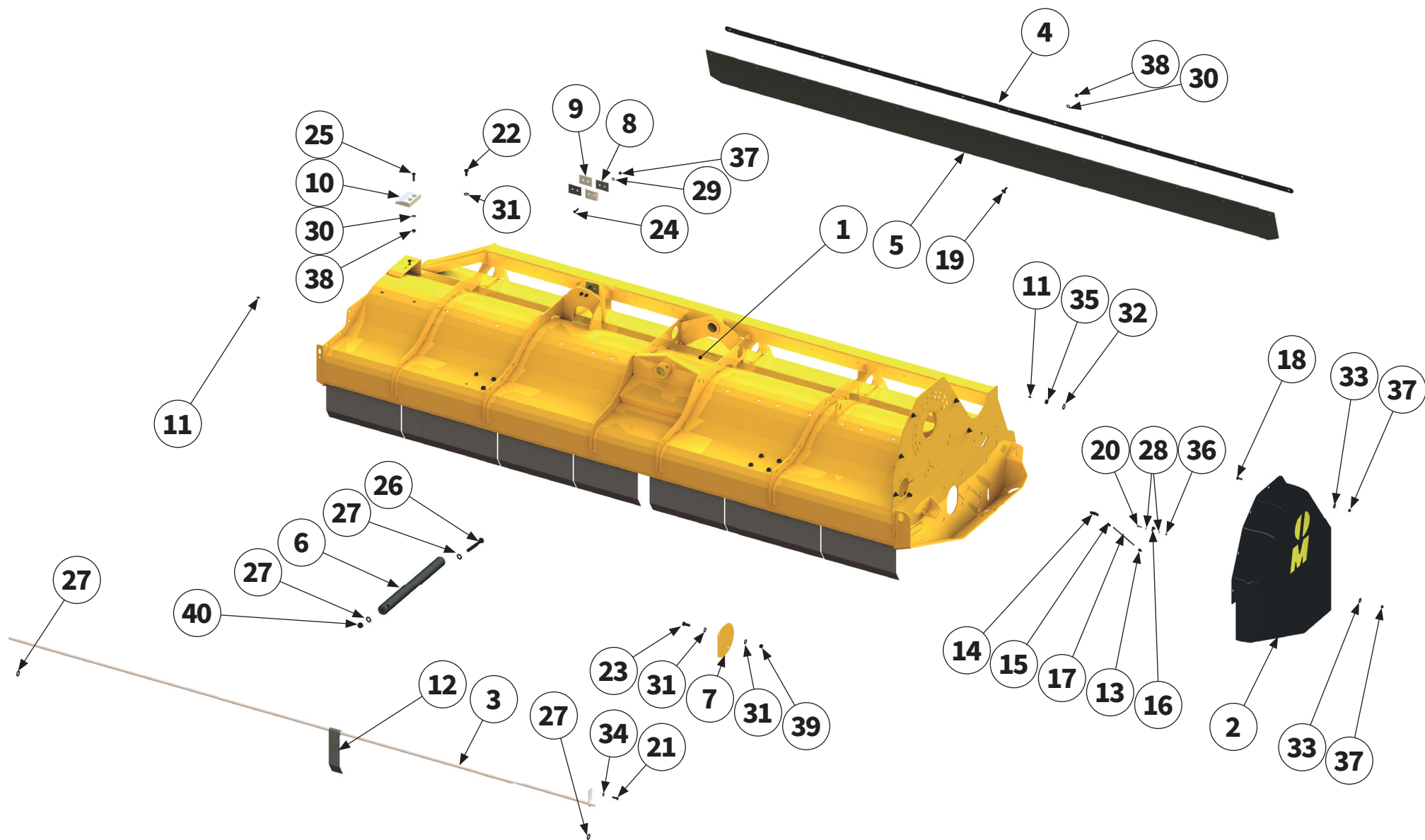
| Pos.-Nr. No. Numéro Número | Ersatzteilnummer Manufacturer part number Numéro d'article du fabricant Número de pieza del fabricante | DE Bezeichnung | EN Designation | FR Désignation | ES Designación |
|-------------------------------------|---|-------------------|-------------------|-------------------|-------------------|
| | Anzahl quantity quantité número | | | | |
| | MU-PRO/F Trail Vario rechts | | | | |
| 29 | 00043247 2 | Scheibe | washer | Disque | Arandela |
| 30 | 00043249 4 | Scheibe | washer | Disque | Arandela |
| 31 | 00043232 15 | Scheibe | washer | Disque | Arandela |
| 32 | 00043233 12 | Scheibe | washer | Disque | Arandela |
| 33 | 00043234 1 | Scheibe | washer | Disque | Arandela |
| 34 | 00043235 4 | Scheibe | washer | Disque | Arandela |
| 35 | 00043286 8 | Scheibe | washer | Disque | Arandela |
| 36 | 00043771 1 | Scheibe | washer | Disque | Arandela |
| 37 | 00043769 1 | Scheibe | washer | Disque | Arandela |
| 38 | 00043172 1 | Mutter | nut | Écrou | Tuerca |
| 39 | 00043189 1 | Mutter | nut | Écrou | Tuerca |
| 40 | 00043191 11 | Mutter | nut | Écrou | Tuerca |
| 41 | 00043177 15 | Mutter | nut | Écrou | Tuerca |
| 42 | 00043178 2 | Mutter | nut | Écrou | Tuerca |
| 43 | 00043180 1 | Mutter | nut | Écrou | Tuerca |



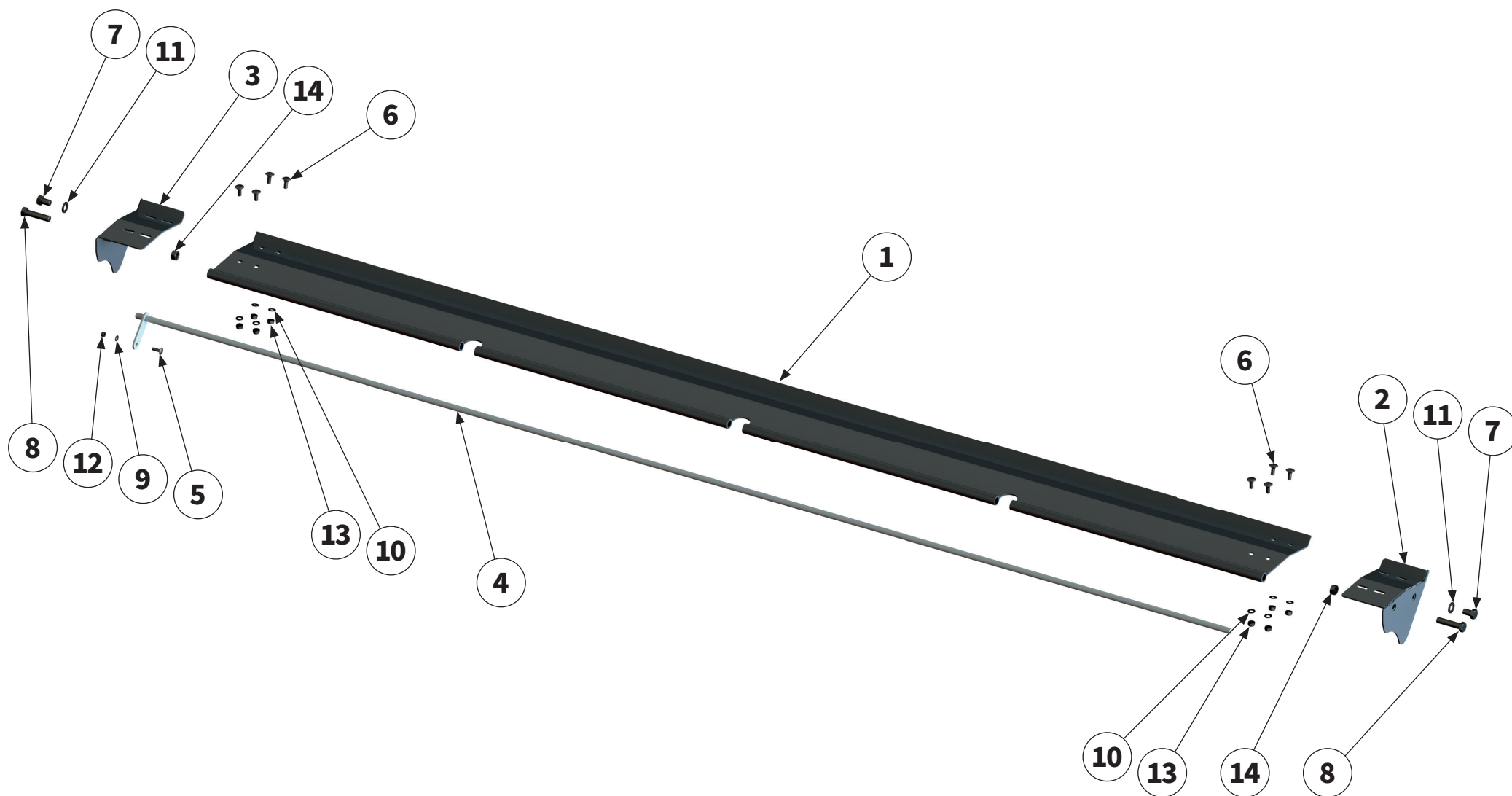
| Pos.-Nr. No. Numéro Número | Ersatzteilnummer Manufacturer part number Numéro d'article du fabricant Número de pieza del fabricante | | DE Bezeichnung | EN Designation | FR Désignation | ES Designación |
|-------------------------------------|---|----|----------------------------|-------------------------------|--|----------------------------------|
| | Anzahl quantity quantité número | | | | | |
| | MU-PRO/F Trail Vario links | | | | | |
| 1 | 00046129 | 1 | Gehäuse | Housing | Carter | Caja |
| 2 | 00041301 | 1 | Schutz- abdeckung links | left protective cover | Recouvrement de protection à gauche | Cubierta protectora izquierda |
| 3 | 00031728 | 1 | Pendelwelle | swing shaft | Arbre oscillant | Eje del péndulo |
| 4 | 00031666 | 1 | Klemmleiste | clamping strip | Tôle de support | Barra de conexión |
| 5 | 00034944 | 1 | Schutzgummi | protective rubber | Protection | Goma protectora |
| 6 | 00037562 | 1 | Bolzen | pin | Axe | Perno |
| 7 | 00046130 | 1 | Deckel | cap | Couvercle | Tapa |
| 8 | 00037053 | 4 | Distanzblech | spacer plate | Tôle d'écartement | Chapa distanciadora |
| 9 | 00031652 | 2 | Gleitplatte | slide plate | Plaque de glissement | Placa deslizante |
| 10 | 00031651 | 1 | Gleitplatte | slide plate | Plaque de glissement | Placa deslizante |
| 11 | 00043301 | 2 | Schmiernippel | lubricating nipple | Nipple de graissage | Engrasador |
| 12 | 00000702 | 53 | Pendelschutzklappe | flap with swing protection | Volet de protection oscillant | Tapa protectora del péndulo |
| 13 | 00044550 | 1 | Verschraubung | threaded connection | Raccord à vis | Unión atornillada |
| 14 | 00017522 | 1 | Winkelverbinder | elbow connector | Connecteur d'angle | Escuadra de unión |



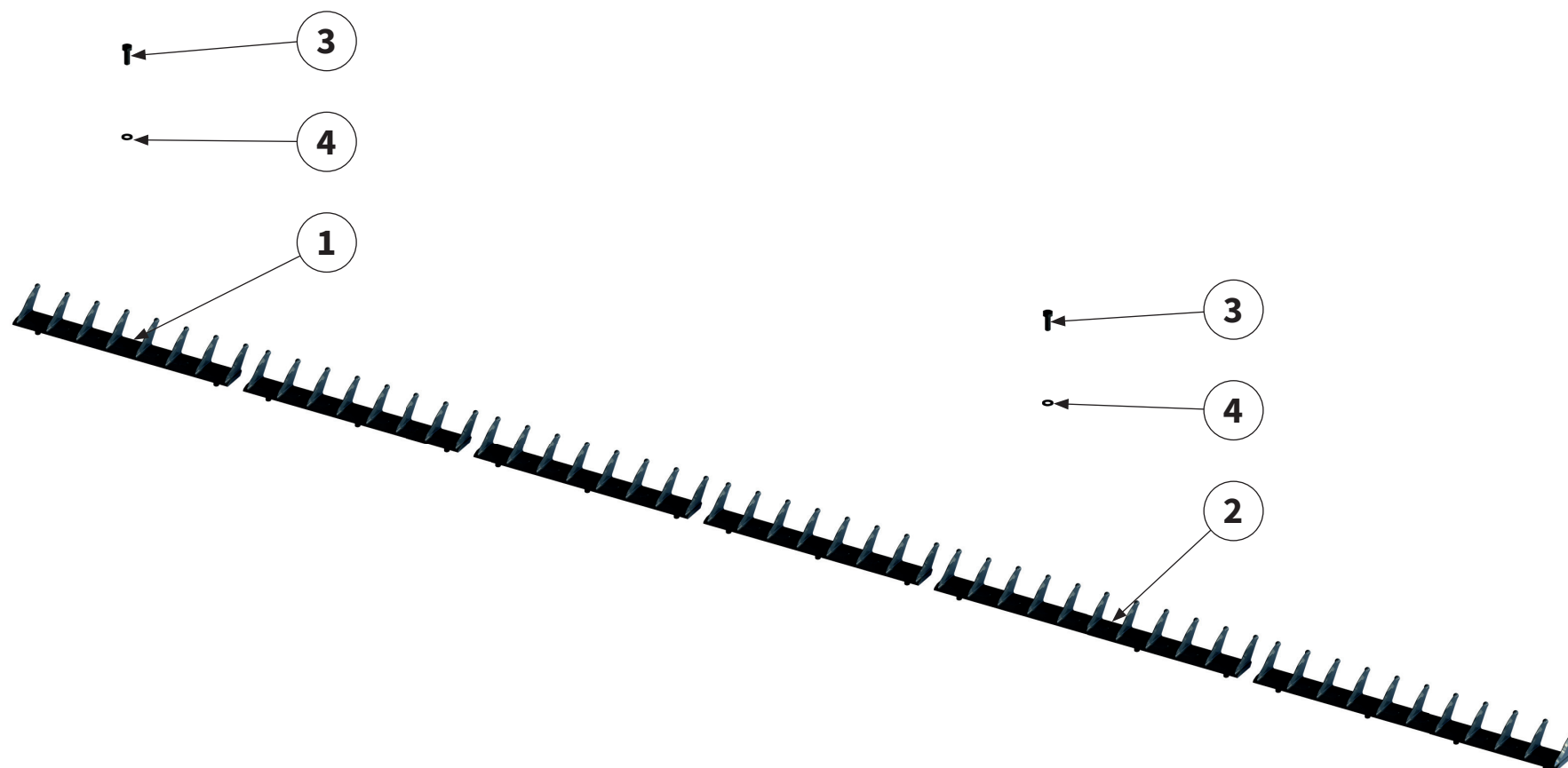
| Pos.-Nr. No. Número Número | Ersatzteilnummer Manufacturer part number Numéro d'article du fabricant Número de pieza del fabricante | DE Bezeichnung | EN Designation | FR Désignation | ES Designación |
|-------------------------------------|---|-------------------|---------------------|-----------------------|--------------------|
| | Anzahl quantity quantité número | | | | |
| | MU-PRO/F Trail Vario links | | | | |
| 15 | 00044548 1 | Verschraubung | threaded connection | Raccord à vis | Unión atornillada |
| 16 | 00044539 1 | Schelle | clamp | Collier | Abrazadera |
| 17 | 0004493 0,28 m | Schmierleitung | lubrication line | Conduite de graissage | Tubería de engrase |
| 18 | 00043355 6 | Schraube | bolt | Vis | Tornillo |
| 19 | 00000904 13 | Schraube | bolt | Vis | Tornillo |
| 20 | 00043686 1 | Schraube | bolt | Vis | Tornillo |
| 21 | 00043709 1 | Schraube | bolt | Vis | Tornillo |
| 22 | 00043619 8 | Schraube | bolt | Vis | Tornillo |
| 23 | 00043620 2 | Schraube | bolt | Vis | Tornillo |
| 24 | 00043404 4 | Schraube | bolt | Vis | Tornillo |
| 25 | 00043371 2 | Schraube | bolt | Vis | Tornillo |
| 26 | 00043517 1 | Schraube | bolt | Vis | Tornillo |
| 27 | 00043235 4 | Scheibe | washer | Disque | Arandela |
| 28 | 00043247 2 | Scheibe | washer | Disque | Arandela |



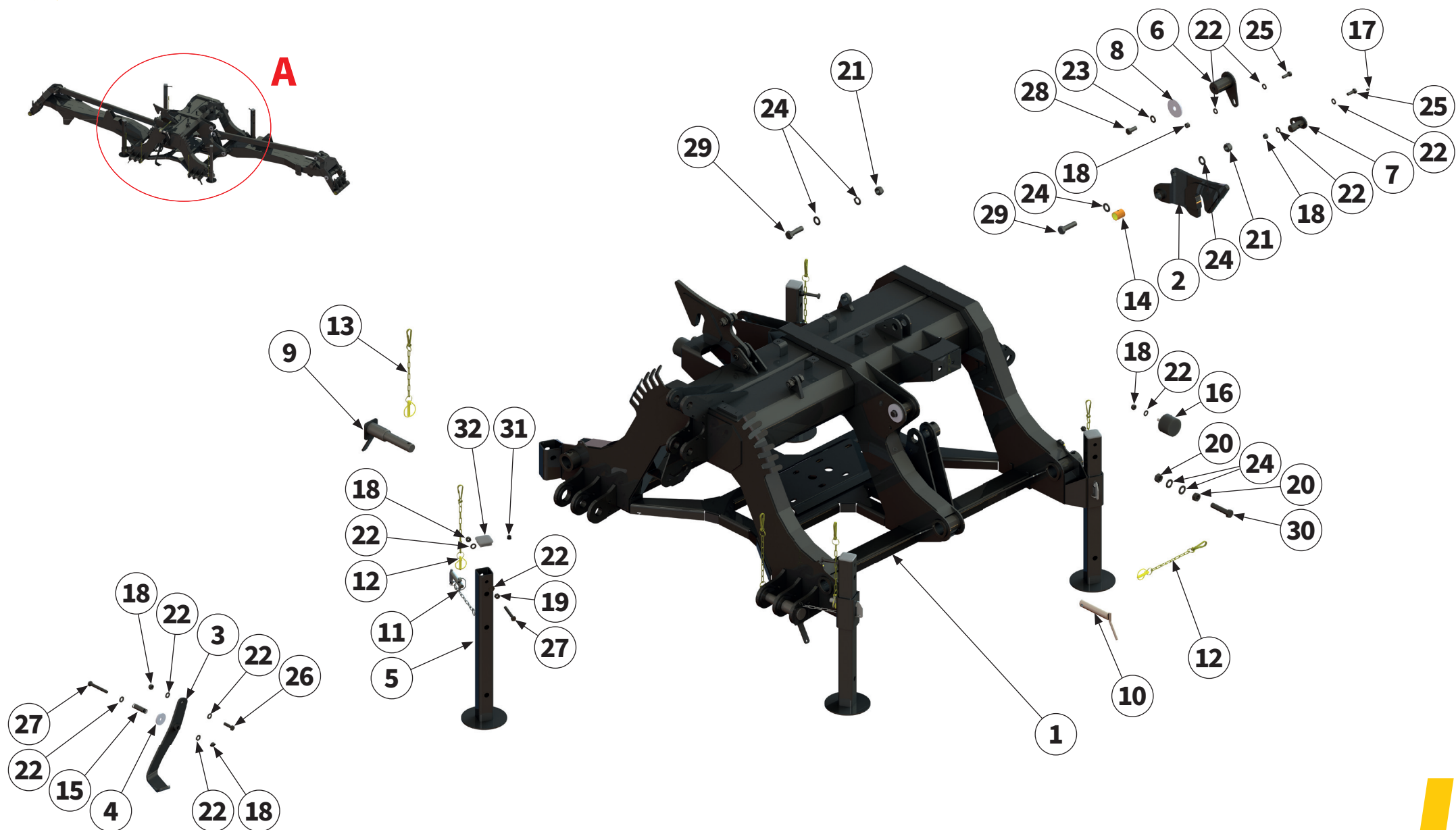
| Pos.-Nr. No. Numéro Número | Ersatzteilnummer Manufacturer part number Numéro d'article du fabricant Número de pieza del fabricante | | DE Bezeichnung | EN Designation | FR Désignation | ES Designación |
|-------------------------------------|---|---------|-------------------|-------------------|-------------------|-------------------|
| | Anzahl quantity quantité número | | | | | |
| | MU-PRO/F Trail Vario links | | | | | |
| 29 | 00043249 4 | Scheibe | washer | Disque | Arandela | |
| 30 | 00043232 15 | Scheibe | washer | Disque | Arandela | |
| 31 | 00043233 12 | Scheibe | washer | Disque | Arandela | |
| 32 | 00043234 1 | Scheibe | washer | Disque | Arandela | |
| 33 | 00043286 7 | Scheibe | washer | Disque | Arandela | |
| 34 | 00043771 1 | Scheibe | washer | Disque | Arandela | |
| 35 | 00043172 1 | Mutter | nut | Écrou | Tuerca | |
| 36 | 00043189 1 | Mutter | nut | Écrou | Tuerca | |
| 37 | 00043191 11 | Mutter | nut | Écrou | Tuerca | |
| 38 | 00043177 15 | Mutter | nut | Écrou | Tuerca | |
| 39 | 00043178 2 | Mutter | nut | Écrou | Tuerca | |
| 40 | 00043180 1 | Mutter | nut | Écrou | Tuerca | |



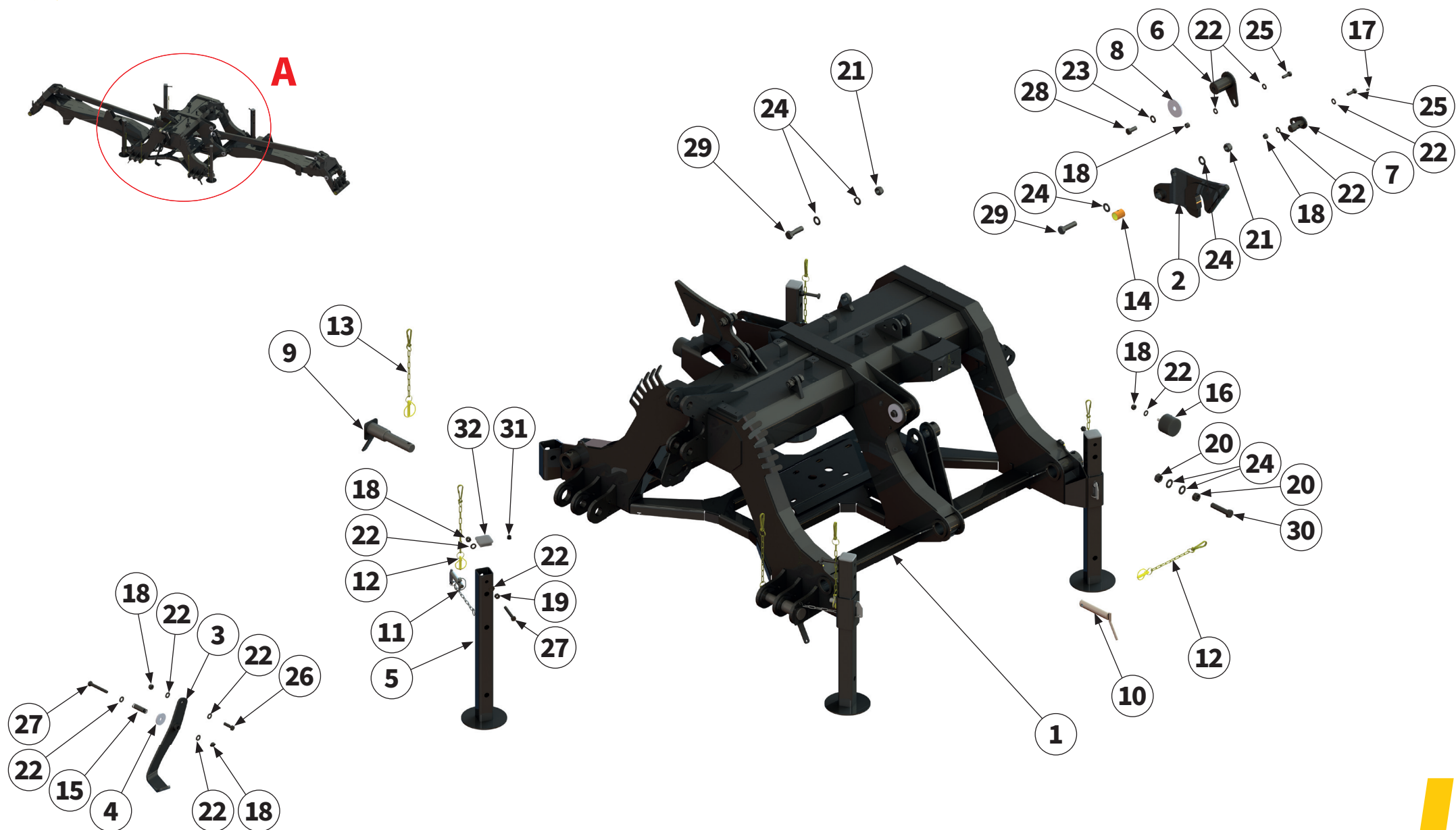
| Pos.-Nr. No. Número Número | Ersatzteilnummer Manufacturer part number Numéro d'article du fabricant Número de pieza del fabricante | | DE Bezeichnung | EN Designation | FR Désignation | ES Designación |
|-------------------------------------|---|---------------------|------------------------|------------------------|-------------------------------------|-------------------------------|
| | Anzahl quantity quantité número | | | | | |
| | MU-Pro/F 860 links | MU-Pro/F 860 rechts | | | | |
| 1 | 1 | 00046127 | Gutleitklappe | material guiding flap | Clapet conducteur | Tapa guía para material |
| 2 | 1 | 00046108 | Schutzabdeckung links | left protective cover | Recouvrement de protection à gauche | Cubierta protectora izquierda |
| 3 | 1 | 00046109 | Schutzabdeckung rechts | right protective cover | Recouvrement de protection à droite | Cubierta protectora derecha |
| 4 | 1 | 00031728 | Pendelwelle | swing shaft | Arbre oscillant | Eje del péndulo |
| 5 | 1 | 00043355 | Schraube | bolt | Vis | Tornillo |
| 6 | 8 | 00000903 | Schraube | bolt | Vis | Tornillo |
| 7 | 2 | 00043648 | Schraube | bolt | Vis | Tornillo |
| 8 | 2 | 00043530 | Schraube | bolt | Vis | Tornillo |
| 9 | 1 | 00043249 | Scheibe | washer | Disque | Arandela |
| 10 | 8 | 00043232 | Scheibe | washer | Disque | Arandela |
| 11 | 2 | 00043235 | Scheibe | washer | Disque | Arandela |
| 12 | 1 | 00043191 | Mutter | nut | Écrou | Tuerca |
| 13 | 8 | 00043177 | Mutter | nut | Écrou | Tuerca |
| 14 | 2 | 00043159 | Mutter | nut | Écrou | Tuerca |



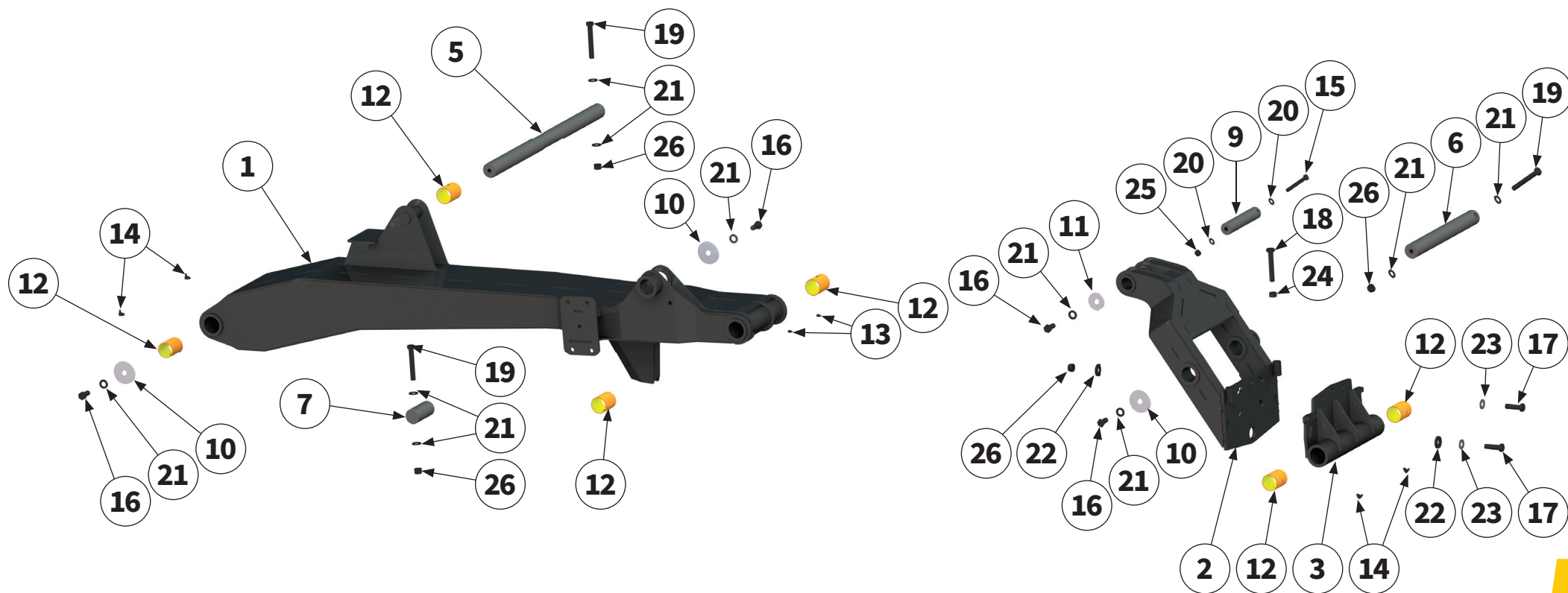
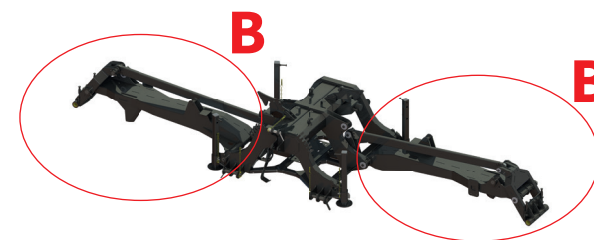
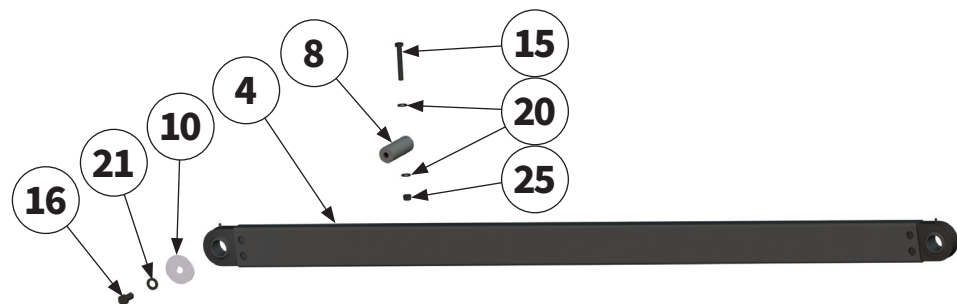
| Pos.-Nr. No. Numéro Número | Ersatzteilnummer Manufacturer part number Numéro d'article du fabricant Número de pieza del fabricante | | DE Bezeichnung | EN Designation | FR Désignation | ES Designación |
|-------------------------------------|---|---------------------|------------------------|--------------------|-----------------------------|----------------------------------|
| | Anzahl quantity quantité número | | | | | |
| | MU-Pro/F 860 links | MU-Pro/F 860 rechts | | | | |
| 1 | 4 | 00046328 | Gegen- schneide 415 | short-chopping bar | Lame hache-paille courte | Listón de corte de paja corto |
| 2 | 2 | 00046329 | Gegen- schneide 615 | short-chopping bar | Lame hache-paille courte | Listón de corte de paja corto |
| 3 | 20 | 00043232 | Schraube | bolt | Vis | Tornillo |
| 4 | 20 | 00043602 | Scheibe | washer | Disque | Arandela |



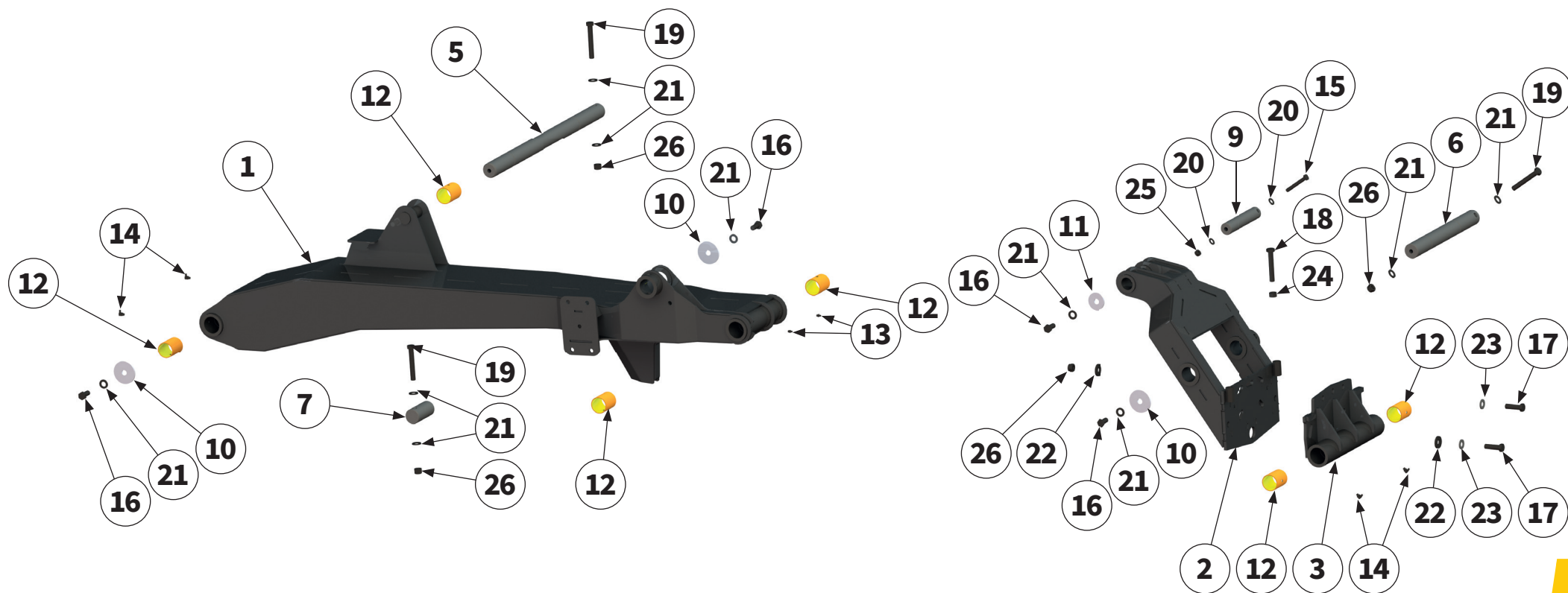
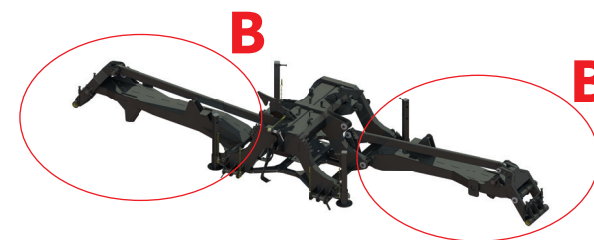
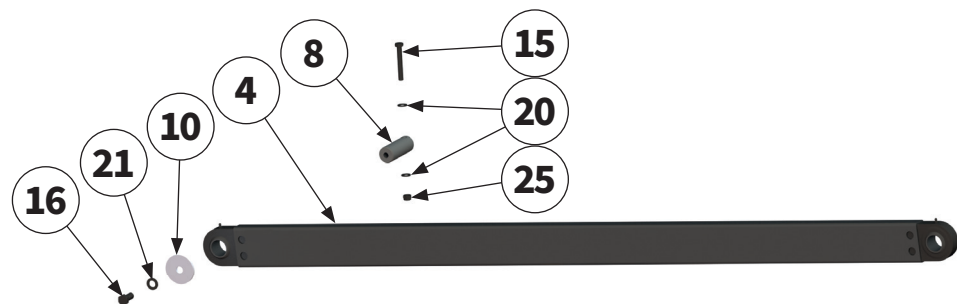
| Pos.-Nr. No. Numéro Número | Ersatzteilnummer Manufacturer part number Numéro d'article du fabricant Número de pieza del fabricante | | DE Bezeichnung | EN Designation | FR Désignation | ES Designación |
|-------------------------------------|---|--------------------|---------------------|-----------------------------------|---|-------------------|
| | Anzahl quantity quantité número | | | | | |
| | MU-PRO/F Trail Vario | | | | | |
| 1 | 00037444 1 | Dreipunktbock | 3-point trestle | Support d'attelage trois point | Soporte de tres apoyos | |
| 2 | 00030919 2 | Sicherungshaken | securing hook | Crochet de sécurité | Gancho de retención | |
| 3 | 00030926 1 | Gelenkwellenhalter | PTO shaft holder | Support d'arbre à cardan | Soporte del árbol articulado | |
| 4 | 00030930 1 | Scheibe | washer | Disque | Arandela | |
| 5 | 00030932 4 | Abstellstütze | supporting leg | Béquille de stationnement | Pie de apoyo | |
| 6 | 00031150 2 | Bolzen | pin | Axe | Perno | |
| 7 | 00031164 2 | Bolzen | pin | Axe | Perno | |
| 8 | 00030924 2 | Scheibe | washer | Disque | Arandela | |
| 9 | 00031169 2 | Bolzen | pin | Axe | Perno | |
| 10 | 00044074 1 | Bolzen | pin | Axe | Perno | |
| 11 | 00005545 4 | Bolzen | pin | Axe | Perno | |
| 12 | 00044560 5 | Sicherungselement | locking element | Élément de sécurité | Elemento de seguri- dad | |
| 13 | 00044561 2 | Sicherungselement | locking element | Élément de sécurité | Elemento de seguri- dad | |
| 14 | 00031593 2 | Gleitlagerbuchse | sleeve bearing bush | Coussinet lisse | Casquillo de cojinete de deslizamiento | |
| 15 | 00012464 1 | Druckfeder | compression spring | Ressort de compression | Resorte de compresión | |
| 16 | 00044530 2 | Gummipuffer | rubber buffer | Tampon en caoutchouc | Tope de goma | |



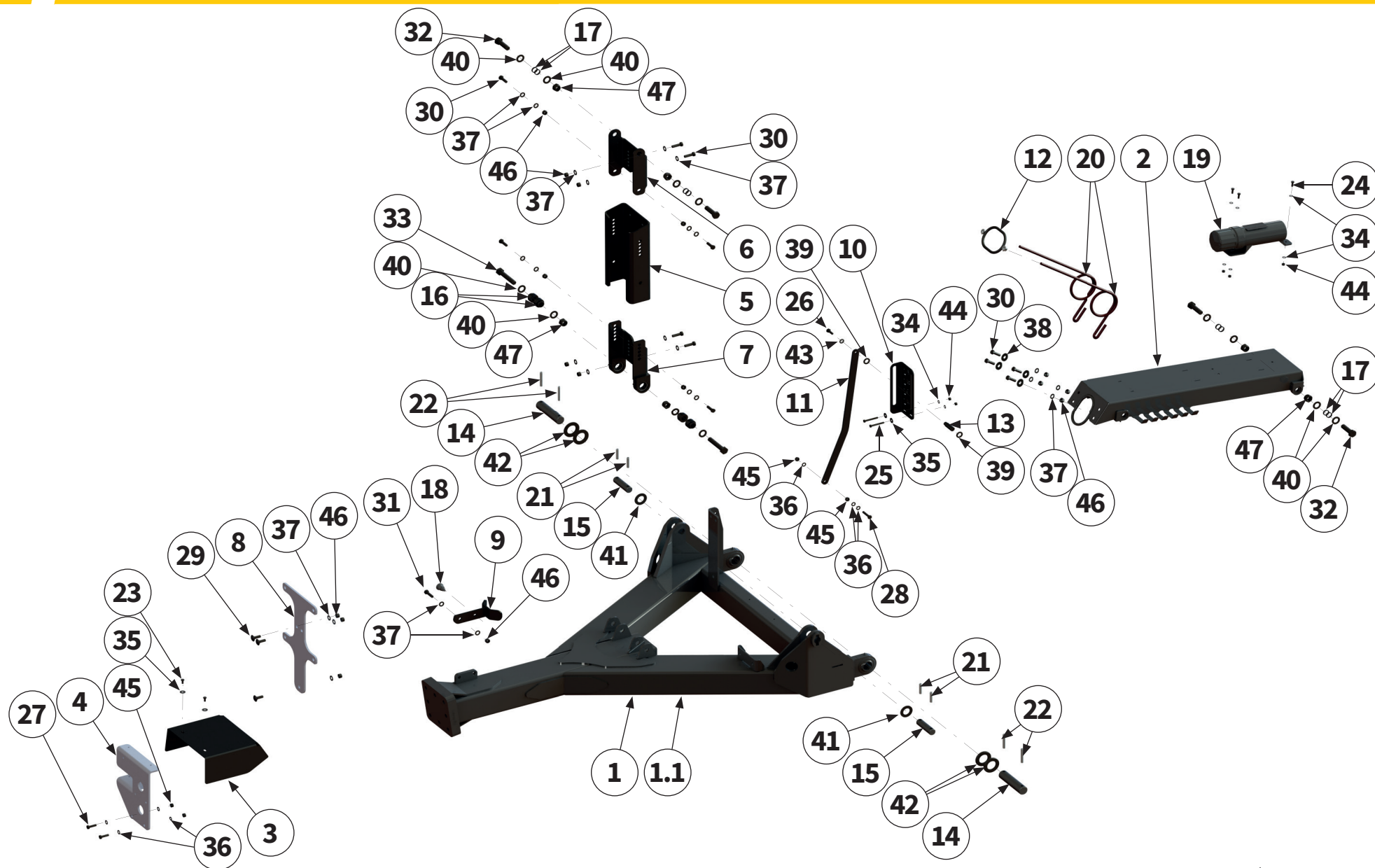
| Pos.-Nr. No. Numéro Número | Ersatzteilnummer Manufacturer part number Numéro d'article du fabricant Número de pieza del fabricante | DE Bezeichnung | EN Designation | FR Désignation | ES Designación |
|-------------------------------------|---|-------------------|--------------------|----------------------|-------------------|
| | Anzahl quantity quantité número | | | | |
| | MU-PRO/F Trail Vario | | | | |
| 17 | 00043301 2 | Schmiernippel | lubricating nipple | Nipple de graissage | Engrasador |
| 18 | 00043178 12 | Mutter | nut | Écrou | Tuerca |
| 19 | 00043158 5 | Mutter | nut | Écrou | Tuerca |
| 20 | 00043160 4 | Mutter | nut | Écrou | Tuerca |
| 21 | 00043184 4 | Mutter | nut | Écrou | Tuerca |
| 22 | 00043233 22 | Scheibe | washer | Disque | Arandela |
| 23 | 00043235 2 | Scheibe | washer | Disque | Arandela |
| 24 | 00043237 12 | Scheibe | washer | Disque | Arandela |
| 25 | 00043621 5 | Schraube | bolt | Vis | Tornillo |
| 26 | 00043496 1 | Schraube | bolt | Vis | Tornillo |
| 27 | 00043505 5 | Schraube | bolt | Vis | Tornillo |
| 28 | 00043650 2 | Schraube | bolt | Vis | Tornillo |
| 29 | 00043562 4 | Schraube | bolt | Vis | Tornillo |
| 30 | 00043681 2 | Schraube | bolt | Vis | Tornillo |
| 31 | 00041414 4 | Verschlussstopfen | sealing plug | Bouchon de fermeture | Tapón de cierre |
| 32 | 00035563 6 | Verschlussstopfen | sealing plug | Bouchon de fermeture | Tapón de cierre |



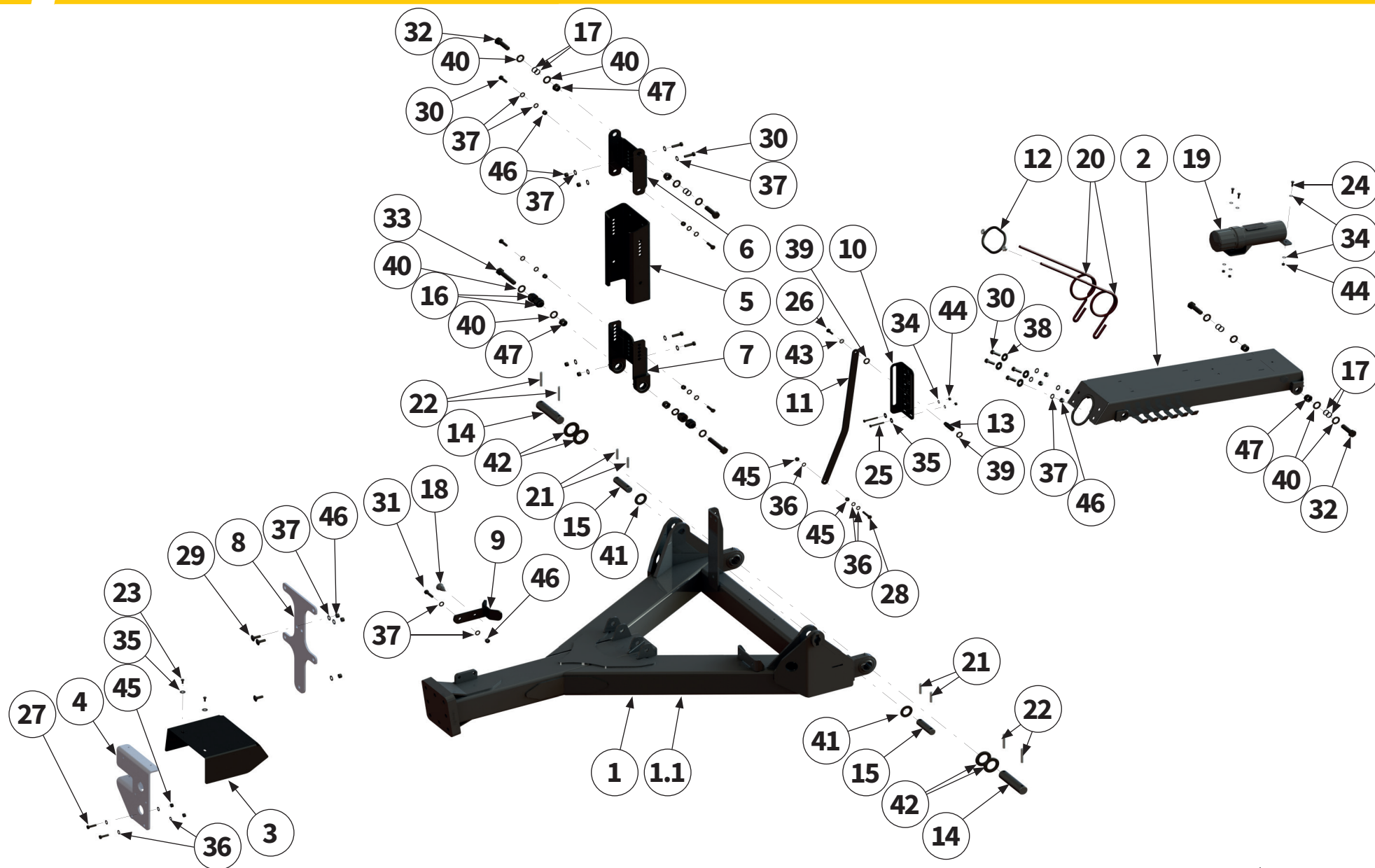
| Pos.-Nr. No. Numéro Número | Ersatzteilnummer Manufacturer part number Numéro d'article du fabricant Número de pieza del fabricante | | DE Bezeichnung | EN Designation | FR Désignation | ES Designación |
|-------------------------------------|---|--|------------------------|---------------------|-----------------------------|---|
| | Anzahl quantity quantité número | | | | | |
| | MU-PRO/F Trail Vario | | | | | |
| 1 | 00048942 2 | | Tragarm | support arm | Bras porteur | Brazo portante |
| 2 | 00037377 2 | | Gelenkarm | articulated arm | Bras articulé | Brazo articulado |
| 3 | 00034074 2 | | Schwenkarm- konsole | swivel arm console | Console de bras pivotant | Consola del brazo giratorio |
| 4 | 00030870 2 | | Zugstange | tie rod | Barre de traction | Barra de tracción |
| 5 | 00037513 2 | | Bolzen | pin | Axe | Perno |
| 6 | 00037514 2 | | Bolzen | pin | Axe | Perno |
| 7 | 00037517 2 | | Bolzen | pin | Axe | Perno |
| 8 | 00037519 2 | | Bolzen | pin | Axe | Perno |
| 9 | 00037518 2 | | Bolzen | pin | Axe | Perno |
| 10 | 00030924 8 | | Scheibe | washer | Disque | Arandela |
| 11 | 00037523 2 | | Scheibe | washer | Disque | Arandela |
| 12 | 00012283 12 | | Gleitlagerbuchse | sleeve bearing bush | Coussinet lisse | Casquillo de cojinete de deslizamiento |
| 13 | 00043301 4 | | Schmiernippel | lubricating nipple | Nipple de graissage | Engrasador |
| 14 | 00043308 8 | | Schmiernippel | lubricating nipple | Nipple de graissage | Engrasador |



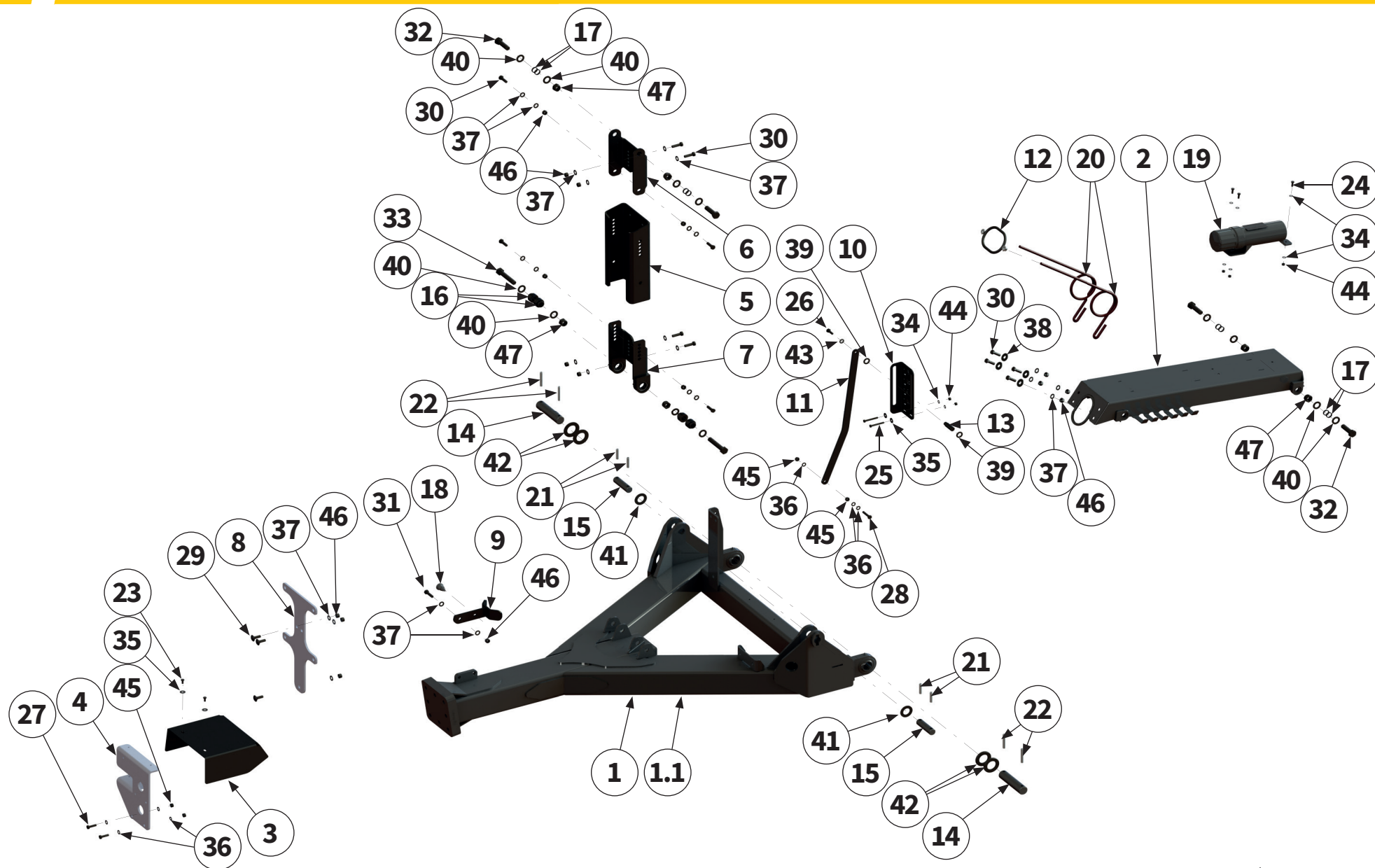
| Pos.-Nr. No. Numéro Número | Ersatzteilnummer Manufacturer part number Numéro d'article du fabricant Número de pieza del fabricante | DE Bezeichnung | EN Designation | FR Désignation | ES Designación |
|-------------------------------------|---|-------------------|-------------------|-------------------|-------------------|
| | Anzahl quantity quantité número | | | | |
| | MU-PRO/F Trail Vario | | | | |
| 15 | 00043504 4 | Schraube | bolt | Vis | Tornillo |
| 16 | 00043650 10 | Schraube | bolt | Vis | Tornillo |
| 17 | 00043654 14 | Schraube | bolt | Vis | Tornillo |
| 18 | 00043640 4 | Schraube | bolt | Vis | Tornillo |
| 19 | 00043517 6 | Schraube | bolt | Vis | Tornillo |
| 20 | 00043233 8 | Scheibe | washer | Disque | Arandela |
| 21 | 00043235 22 | Scheibe | washer | Disque | Arandela |
| 22 | 00043265 14 | Scheibe | washer | Disque | Arandela |
| 23 | 00043769 14 | Scheibe | washer | Disque | Arandela |
| 24 | 00043159 4 | Mutter | nut | Écrou | Tuerca |
| 25 | 00043178 4 | Mutter | nut | Écrou | Tuerca |
| 26 | 00043180 16 | Mutter | nut | Écrou | Tuerca |



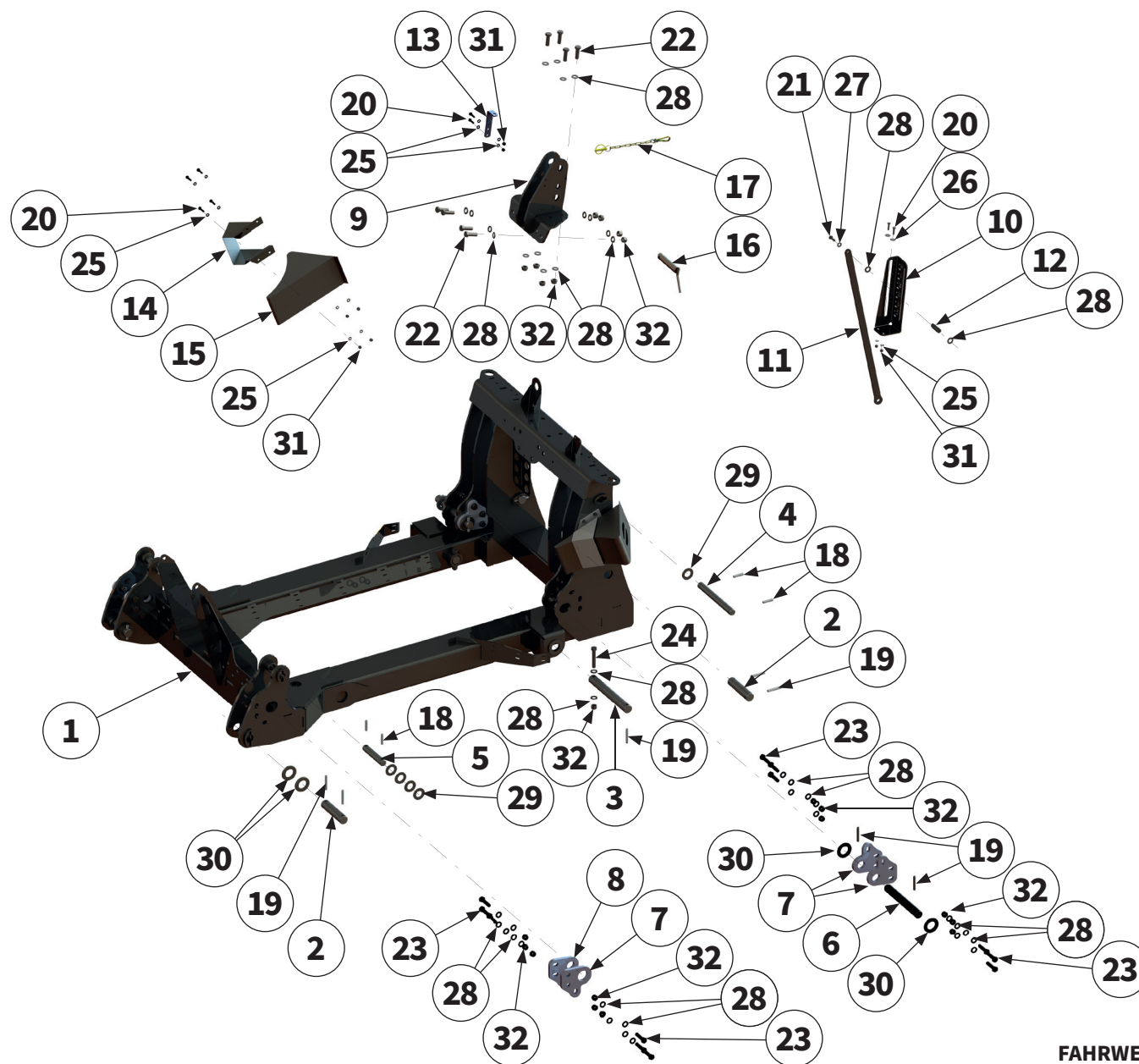
| Pos.-Nr. No. Numéro Número | Ersatzteilnummer Manufacturer part number Numéro d'article du fabricant Número de pieza del fabricante | DE Bezeichnung | EN Designation | FR Désignation | ES Designación |
|-------------------------------------|---|--------------------|-------------------|--------------------------|------------------------------|
| | Anzahl quantity quantité número | | | | |
| | MU-PRO/F Trail Vario | | | | |
| 1 | 00036533 1 | Deichsel | drawbar | Timon d'attelage | Brazo |
| 1.1 | 00039906 1 | Deichsel 4° | drawbar 4° | Timon d'attelage 4° | Brazo 4° |
| 2 | 00045854 1 | Schlauchführung | hose guide | Guide de tuyau | Guía del tubo flexible |
| 3 | 00036998 1 | Abdeckung | cover | Recouvrement | Cubierta |
| 4 | 00036534 1 | Halter | holder | Support | Soporte |
| 5 | 00036546 1 | Schwenkarm mittig | centre swivel arm | Bras pivotant centre | Brazo giratorio centro |
| 6 | 00041677 1 | Schwenkarm oben | top swivel arm | Bras pivotant en haut | Brazo giratorio arriba |
| 7 | 00045828 1 | Schwenkarm unten | bottom swivel arm | Bras pivotant en bas | Brazo giratorio abajo |
| 8 | 00036535 1 | Halter | holder | Support | Soporte |
| 9 | 00036597 1 | Gelenkwellenhalter | PTO shaft holder | Support d'arbre à cardan | Soporte del árbol articulado |
| 10 | 00038757 1 | Skala | scale | Échelle | Escala |
| 11 | 00038761 1 | Hebel | lever | Levier | Palanca |
| 12 | 00045850 1 | Schlauchführung | hose guide | Guide de tuyau | Guía del tubo flexible |
| 13 | 00038778 1 | Zeiger | indicator | Pointeur | Indicador |
| 14 | 00036541 2 | Bolzen | pin | Axe | Perno |
| 15 | 00036536 2 | Bolzen | pin | Axe | Perno |



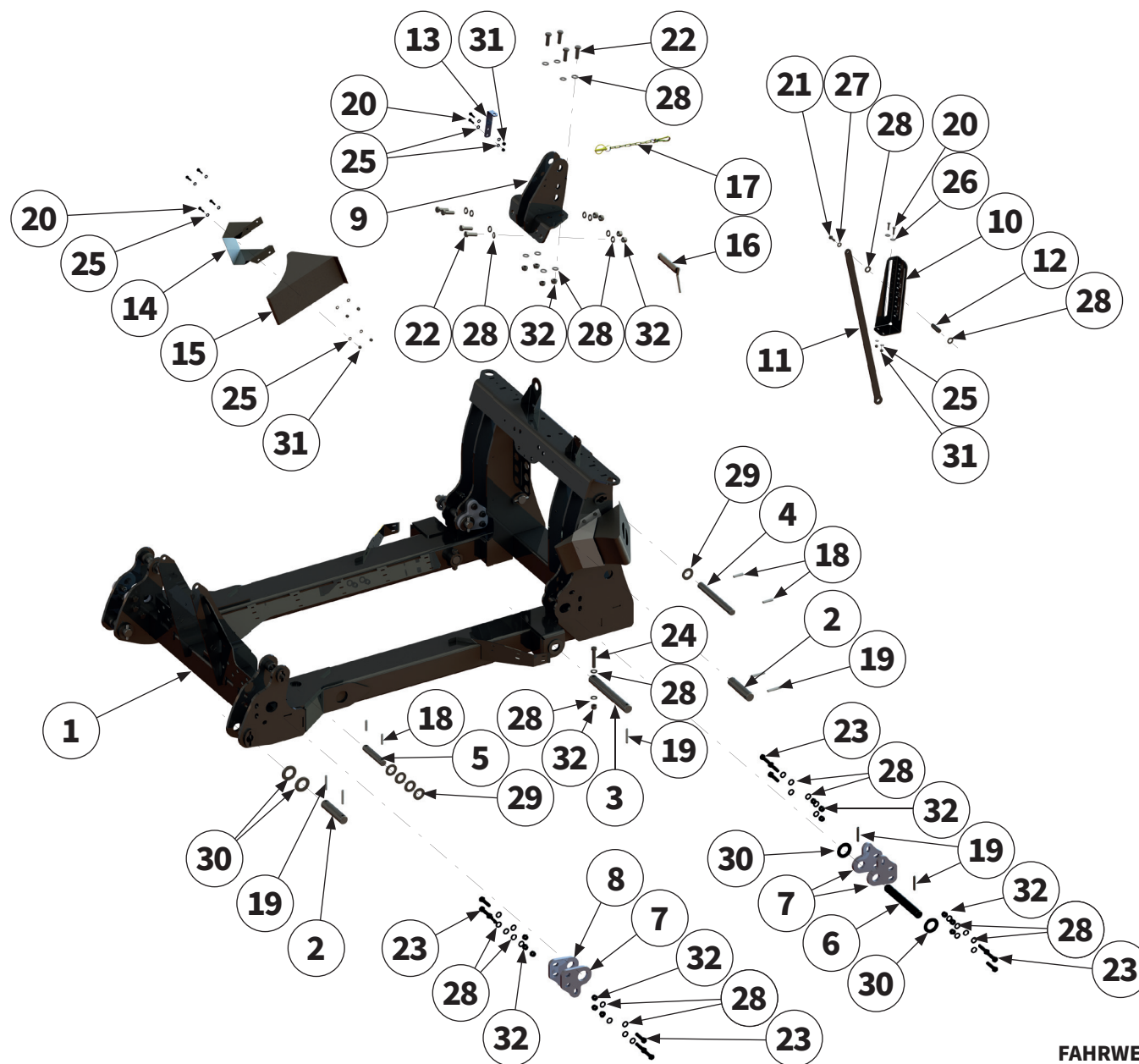
| Pos.-Nr. No. Número | Ersatzteilnummer Manufacturer part number Numéro d'article du fabricant Número de pieza del fabricante | | DE Bezeichnung | EN Designation | FR Désignation | ES Designación |
|---------------------------|---|-----------------|-------------------|--------------------|-----------------------|-------------------|
| | Anzahl quantity quantité número | | | | | |
| | MU-PRO/F Trail Vario | | | | | |
| 16 | 00045966 4 | Distanzhülse | spacer sleeve | Douille entretoise | Manguito distanciador | |
| 17 | 00036594 8 | Distanzhülse | spacer sleeve | Douille entretoise | Manguito distanciador | |
| 18 | 00017113 1 | Rastbolzen | stop bolt | Boulon d'arrêt | Perno de retención | |
| 19 | 00034497 1 | Dokumentenrolle | document roll | Document rouleau | Rollo de documento | |
| 20 | 00036933 2 | Zinken | tines | Dents | Dientes | |
| 21 | 00043782 4 | Spannhülse | clamping sleeve | Douille de serrage | Casquillo de fijación | |
| 22 | 00039268 4 | Spannhülse | clamping sleeve | Douille de serrage | Casquillo de fijación | |
| 23 | 00043707 2 | Schraube | bolt | Vis | Tornillo | |
| 24 | 00043710 3 | Schraube | bolt | Vis | Tornillo | |
| 25 | 00043591 2 | Schraube | bolt | Vis | Tornillo | |
| 26 | 00043602 1 | Schraube | bolt | Vis | Tornillo | |
| 27 | 00043603 2 | Schraube | bolt | Vis | Tornillo | |
| 28 | 00043606 1 | Schraube | bolt | Vis | Tornillo | |
| 29 | 00043333 3 | Schraube | bolt | Vis | Tornillo | |
| 30 | 00043622 4 | Schraube | bolt | Vis | Tornillo | |
| 31 | 00043623 1 | Schraube | bolt | Vis | Tornillo | |



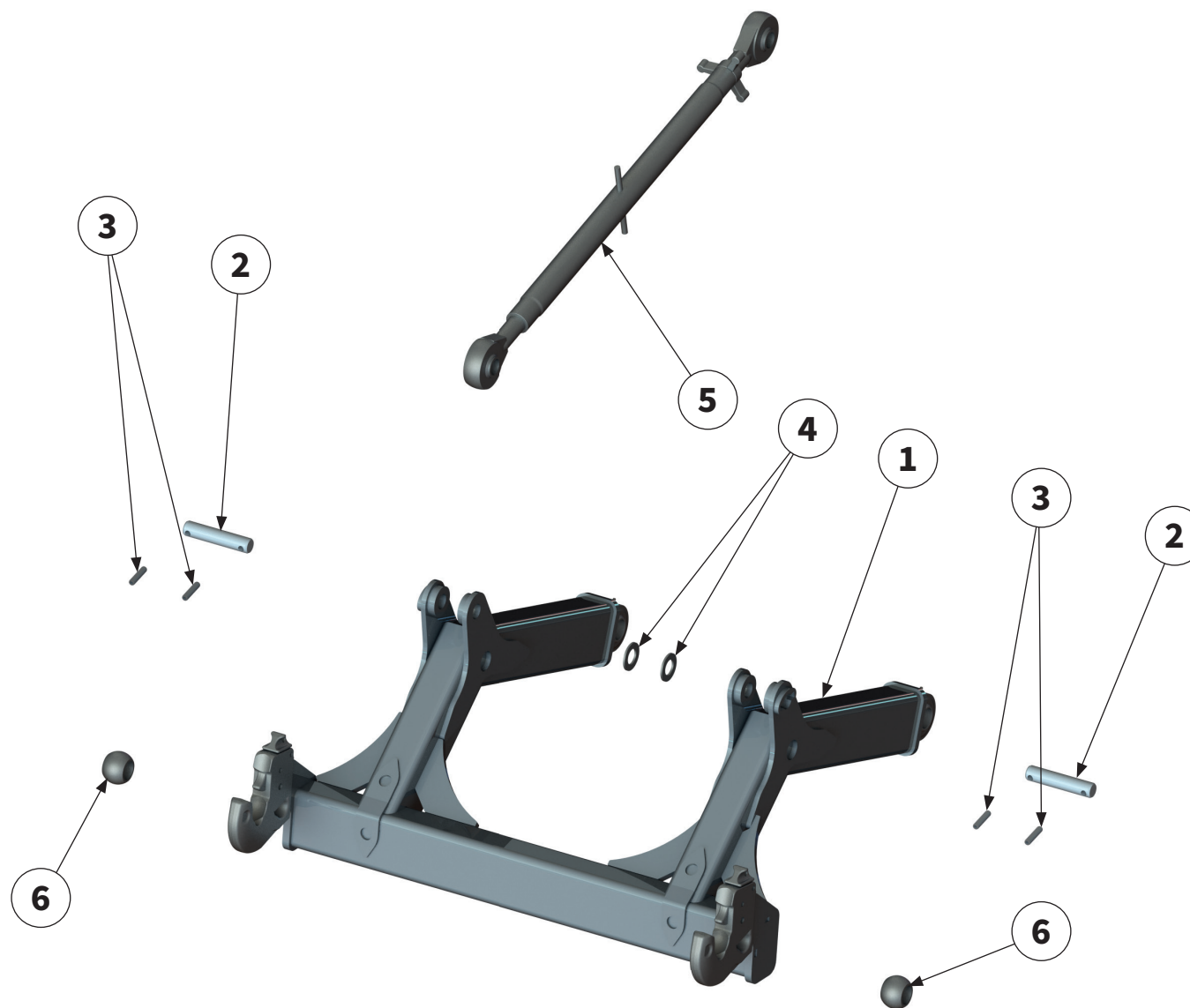
| Pos.-Nr. No. Numéro Número | Ersatzteilnummer Manufacturer part number Numéro d'article du fabricant Número de pieza del fabricante | DE Bezeichnung | EN Designation | FR Désignation | ES Designación |
|-------------------------------------|---|-------------------|-------------------|-------------------|-------------------|
| | Anzahl quantity quantité número | | | | |
| | MU-PRO/F Trail Vario | | | | |
| 32 | 00043562 4 | Schraube | bolt | Vis | Tornillo |
| 33 | 00043552 2 | Schraube | bolt | Vis | Tornillo |
| 34 | 00043249 8 | Scheibe | washer | Disque | Arandela |
| 35 | 00043286 4 | Scheibe | washer | Disque | Arandela |
| 36 | 00043232 7 | Scheibe | washer | Disque | Arandela |
| 37 | 00043233 9 | Scheibe | washer | Disque | Arandela |
| 38 | 00043282 4 | Scheibe | washer | Disque | Arandela |
| 39 | 00043235 2 | Scheibe | washer | Disque | Arandela |
| 40 | 00043237 12 | Scheibe | washer | Disque | Arandela |
| 41 | 00043243 2 | Scheibe | washer | Disque | Arandela |
| 42 | 00043246 4 | Scheibe | washer | Disque | Arandela |
| 43 | 00043766 1 | Scheibe | washer | Disque | Arandela |
| 44 | 00043191 5 | Mutter | nut | Écrou | Tuerca |
| 45 | 00043177 4 | Mutter | nut | Écrou | Tuerca |
| 46 | 00043178 8 | Mutter | nut | Écrou | Tuerca |
| 47 | 00043184 6 | Mutter | nut | Écrou | Tuerca |



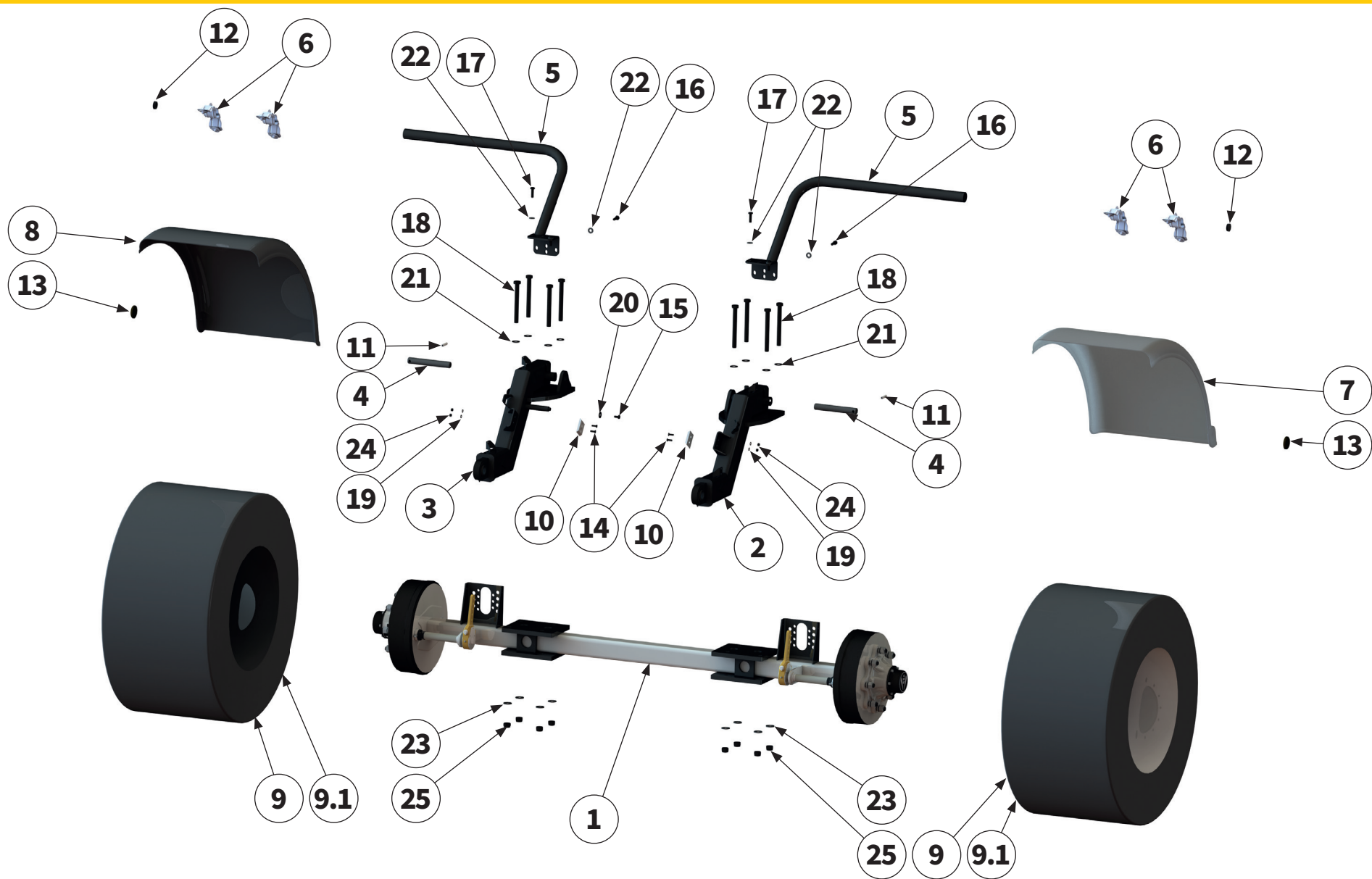
| Pos.-Nr. No. Numéro Número | Ersatzteilnummer Manufacturer part number Numéro d'article du fabricant Número de pieza del fabricante | | DE Bezeichnung | EN Designation | FR Désignation | ES Designación |
|-------------------------------------|---|--------------------------|---------------------|-------------------------------|-----------------------------------|-------------------|
| | Anzahl quantity quantité número | | | | | |
| | MU-PRO/F Trail Vario | | | | | |
| 1 | 00046046 1 | Rahmen | frame | Cadre | Bastidor | |
| 2 | 00036541 4 | Bolzen | pin | Axe | Perno | |
| 3 | 00036542 2 | Bolzen | pin | Axe | Perno | |
| 4 | 00036539 2 | Bolzen | pin | Axe | Perno | |
| 5 | 00036537 2 | Bolzen | pin | Axe | Perno | |
| 6 | 00037004 2 | Bolzen | pin | Axe | Perno | |
| 7 | 00036579 6 | Verschiebe- sicherung | position retainer | Sécurité d'arrêt | Seguro contra despla- zamiento | |
| 8 | 00038985 2 | Verschiebe- sicherung | position retainer | Sécurité d'arrêt | Seguro contra desplazamiento | |
| 9 | 00040374 1 | Oberlenkerauf- nahme | upper link receiver | Logement du bras supérieur | Alojamiento del brazo superior | |
| 10 | 00038759 1 | Skala | scale | Graduation | Escala | |
| 11 | 00038762 1 | Hebel | lever | Levier | Palanca | |
| 12 | 00038778 1 | Zeiger | indicator | Pointeur | Indicador | |
| 13 | 00036580 1 | Halter | holder | Support | Soporte | |
| 14 | 00002744 2 | Halter | holder | Support | Soporte | |
| 15 | 00002759 2 | Unterlegkeil | wheel chock | Sabot d'arrêt | Calzo | |
| 16 | 00044074 1 | Bolzen | pin | Axe | Perno | |



| Pos.-Nr. No. Numéro Número | Ersatzteilnummer Manufacturer part number Numéro d'article du fabricant Número de pieza del fabricante | | DE Bezeichnung | EN Designation | FR Désignation | ES Designación |
|-------------------------------------|---|-------------------|-------------------|---------------------|-----------------------|-------------------|
| | Anzahl quantity quantité número | | | | | |
| | MU-PRO/F Trail Vario | | | | | |
| 17 | 00044560 1 | Sicherungselement | locking element | Élément de sécurité | Elemento de seguridad | |
| 18 | 00043782 8 | Spannhülse | clamping sleeve | Douille de serrage | Casquillo de fijación | |
| 19 | 00039268 14 | Spannhülse | clamping sleeve | Douille de serrage | Casquillo de fijación | |
| 20 | 00043710 12 | Schraube | bolt | Vis | Tornillo | |
| 21 | 00043602 1 | Schraube | bolt | Vis | Tornillo | |
| 22 | 00043525 8 | Schraube | bolt | Vis | Tornillo | |
| 23 | 00043528 24 | Schraube | bolt | Vis | Tornillo | |
| 24 | 00043534 2 | Schraube | bolt | Vis | Tornillo | |
| 25 | 00043249 22 | Scheibe | washer | Disque | Arandela | |
| 26 | 00043286 2 | Scheibe | washer | Disque | Arandela | |
| 27 | 00043766 1 | Scheibe | washer | Disque | Arandela | |
| 28 | 00043235 70 | Scheibe | washer | Disque | Arandela | |
| 29 | 00043243 12 | Scheibe | washer | Disque | Arandela | |
| 30 | 00043246 12 | Scheibe | washer | Disque | Arandela | |
| 31 | 00043191 12 | Mutter | nut | Écrou | Tuerca | |
| 32 | 00043180 34 | Mutter | nut | Écrou | Tuerca | |

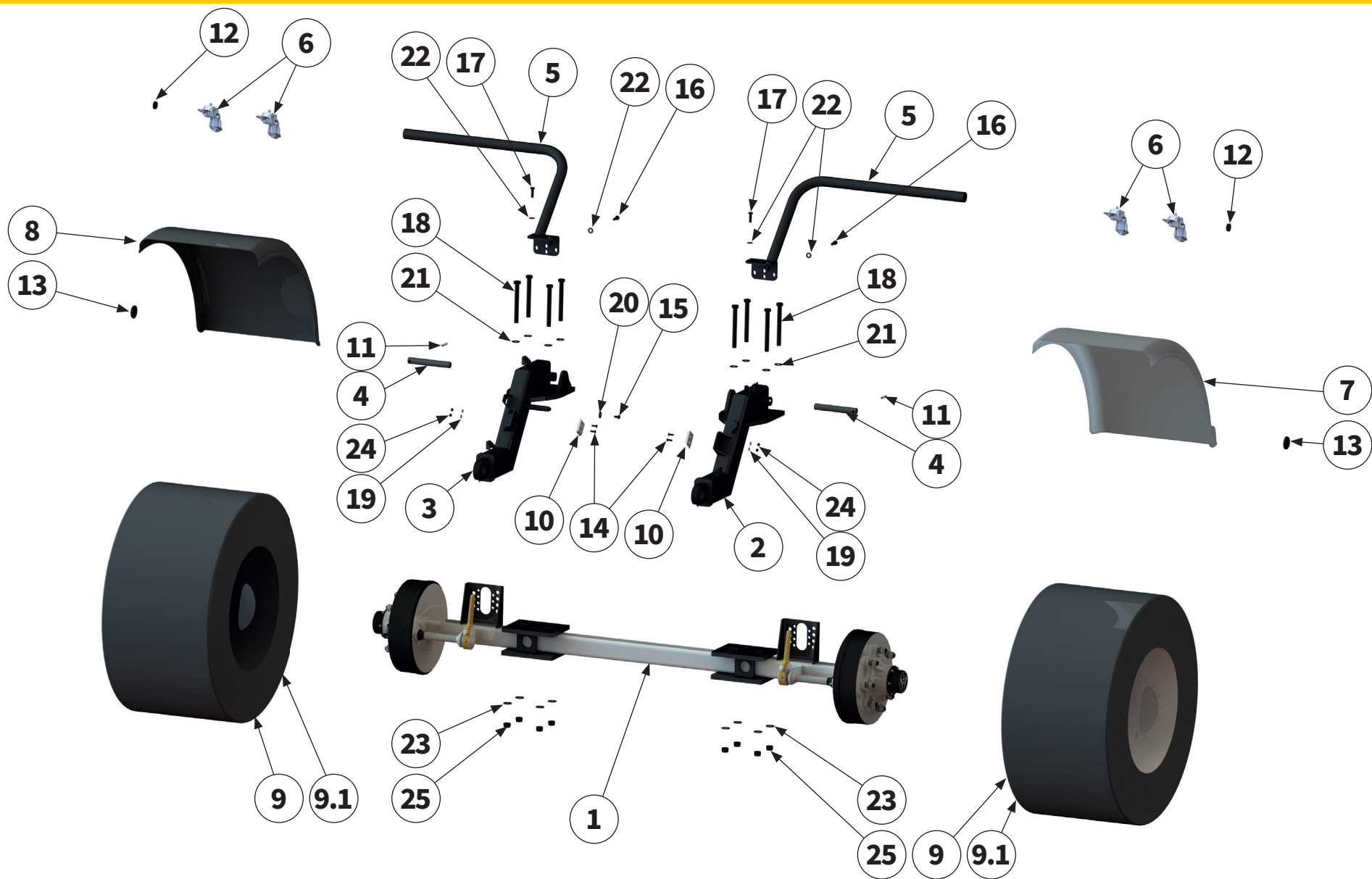


| Pos.-Nr. No. Numéro Número | Ersatzteilnummer Manufacturer part number Numéro d'article du fabricant Número de pieza del fabricante | DE Bezeichnung | EN Designation | FR Désignation | ES Designación |
|-------------------------------------|---|-------------------|-------------------|----------------------|-----------------------|
| | Anzahl quantity quantité número | | | | |
| | MU-PRO/F Trail Vario | | | | |
| 1 | 00036606 1 | Hubwerk | hoisting unit | Unité de levage | Unidad de elevación |
| 2 | 00036538 2 | Bolzen | pin | Axe | Perno |
| 3 | 00043782 4 | Spannhülse | clamping sleeve | Douille de serrage | Casquillo de fijación |
| 4 | 00043243 2 | Scheibe | washer | Disque | Arandela |
| 5 | 00039383 1 | Oberlenker | upper link | Bras supérieur | Brazo superior |
| 6 | 00044502 2 | Unterlenkerkugel | lower link ball | Bras inférieur bille | Brazo inferior bola |



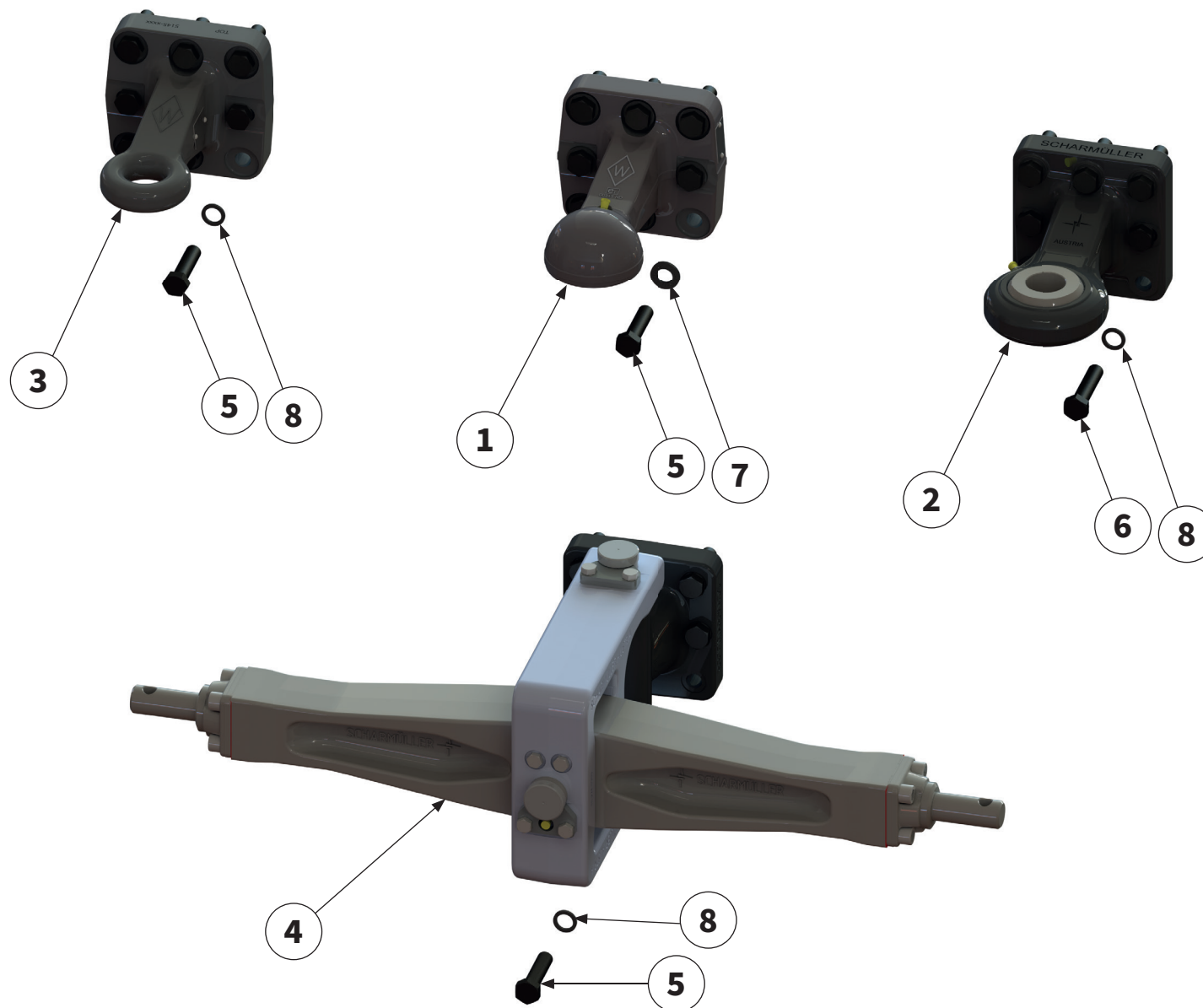
| Pos.-Nr. No. Número | Ersatzteilnummer Manufacturer part number Numéro d'article du fabricant Número de pieza del fabricante | | DE Bezeichnung | EN Designation | FR Désignation | ES Designación |
|---------------------------|---|---|---------------------|-------------------|-----------------------------|--------------------------------|
| | Anzahl quantity quantité número | | | | | |
| | MU-PRO/F Trail Vario | | | | | |
| 1 | 00039158 | 1 | Bremsachse | braking axle | Axe de frein | Eje de freno |
| 2 | 00038881 | 1 | Führung links | left guide | Guidage à gauche | Guía izquierda |
| 3 | 00038901 | 1 | Führung rechts | right guide | Guidage à droite | Guía derecha |
| 4 | 00036540 | 2 | Bolzen | pin | Axe | Perno |
| 5 | 00039471 | 2 | Halter | holder | Support | Soporte |
| 6 | 00038917 | 4 | Halter | holder | Support | Soporte |
| 7 | 00038912 | 1 | Radabdeckung links | left wheel cover | Couverture de roue à gauche | Cubierta de la rueda izquierda |
| 8 | 00038915 | 1 | Radabdeckung rechts | right wheel cover | Couverture de roue à droite | Cubierta de la rueda derecha |
| 9 | 00038923 | 2 | Rad | wheel | Roue | Rueda |
| 9.1 | 00039808 | 2 | Rad | wheel | Roue | Rueda |
| 10 | 00031652 | 2 | Gleitplatte | slide plate | Plaque de glissement | Placa deslizante |
| 11 | 00043782 | 2 | Spannhülse | clamping sleeve | Douille de serrage | Casquillo de fijación |
| 12 | 00040413 | 2 | Verschlussstopfen | sealing plug | Bouchon de fermeture | Tapón de cierre |
| 13 | 00044608 | 2 | Reflektor | reflector | Réfecteur | Reflector |
| 14 | 00043402 | 4 | Schraube | bolt | Vis | Tornillo |



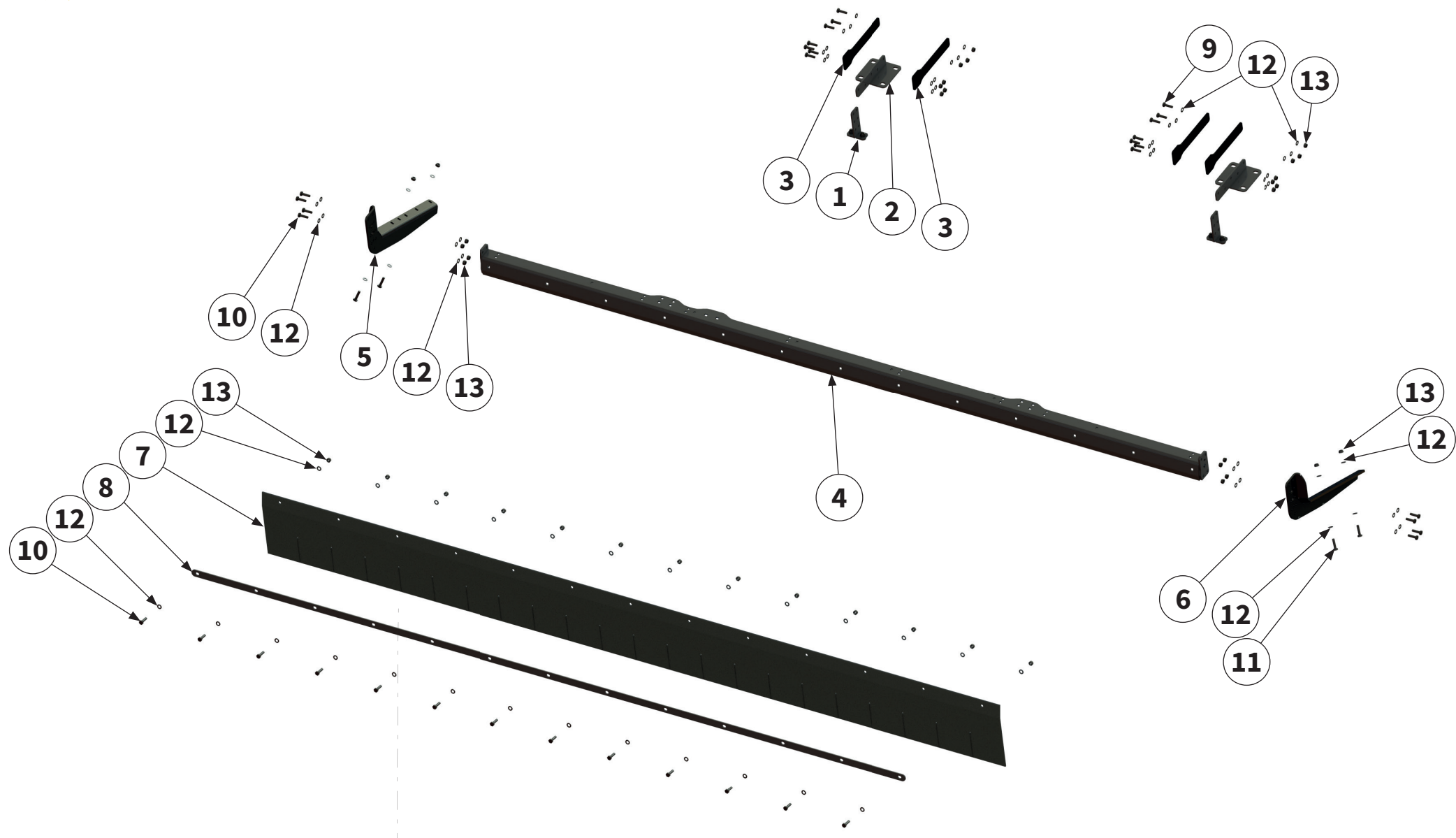


| Pos.-Nr. No. Numéro Número | Ersatzteilnummer Manufacturer part number Numéro d'article du fabricant Número de pieza del fabricante | DE Bezeichnung | EN Designation | FR Désignation | ES Designación |
|-------------------------------------|---|-------------------|-------------------|-------------------|-------------------|
| | Anzahl quantity quantité número | | | | |
| | MU-PRO/F Trail Vario | | | | |
| 15 | 00043600 1 | Schraube | bolt | Vis | Tornillo |
| 16 | 00043621 4 | Schraube | bolt | Vis | Tornillo |
| 17 | 00043622 4 | Schraube | bolt | Vis | Tornillo |
| 18 | 00043557 8 | Schraube | bolt | Vis | Tornillo |
| 19 | 00043249 4 | Scheibe | washer | Disque | Arandela |
| 20 | 00043281 1 | Scheibe | washer | Disque | Arandela |
| 21 | 00043237 8 | Scheibe | washer | Disque | Arandela |
| 22 | 00043767 8 | Scheibe | washer | Disque | Arandela |
| 23 | 00043770 8 | Scheibe | washer | Disque | Arandela |
| 24 | 00043191 4 | Mutter | nut | Écrou | Tuerca |
| 25 | 00043183 8 | Mutter | nut | Écrou | Tuerca |



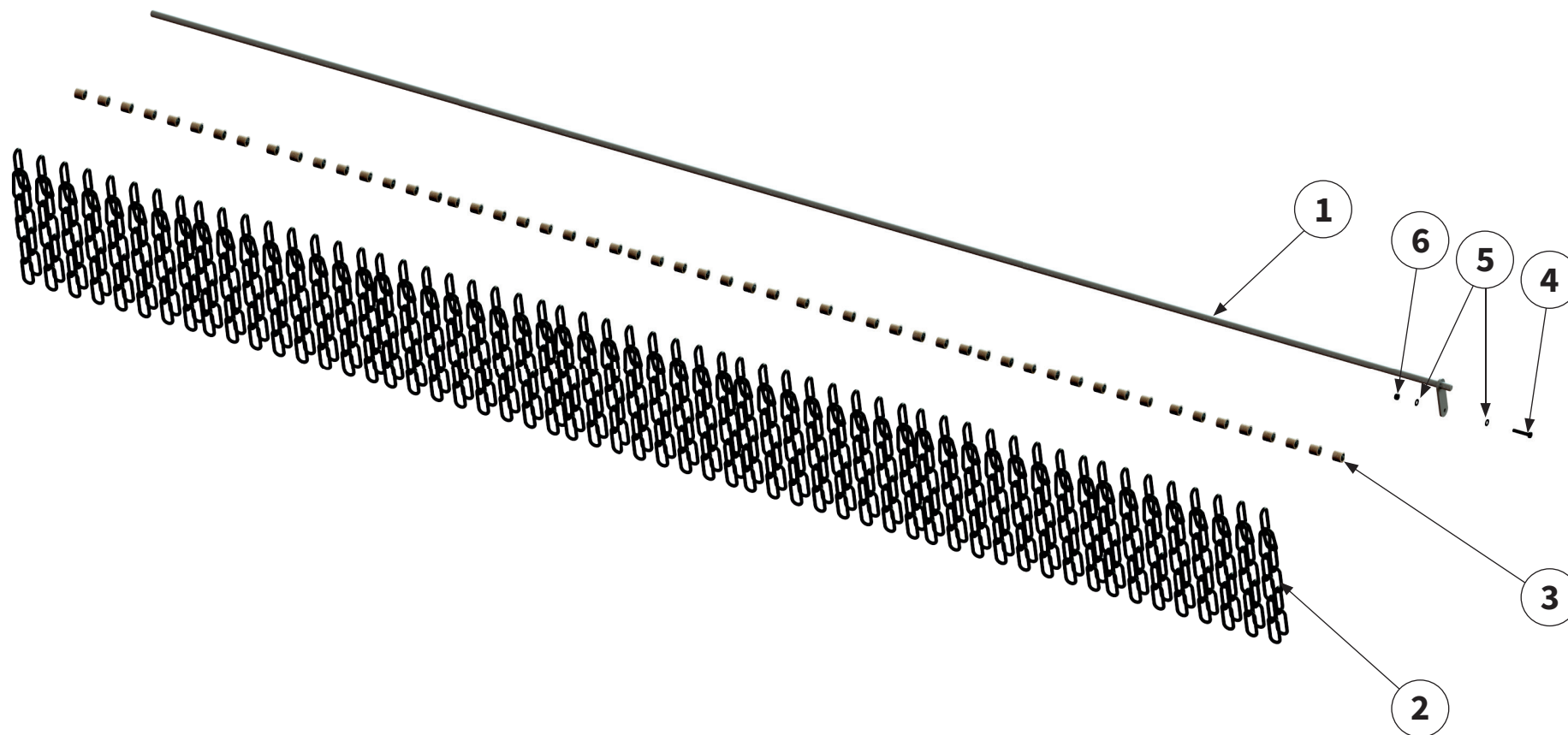


| Pos.-Nr. No. Numéro Número | Ersatzteilnummer Manufacturer part number Numéro d'article du fabricant Número de pieza del fabricante | | DE Bezeichnung | EN Designation | FR Désignation | ES Designación |
|-------------------------------------|---|--|---------------------|---------------------|----------------------------|--------------------------------|
| | Anzahl quantity quantité número | | | | | |
| | MU-PRO/F Trail Vario | | | | | |
| 1 | 00036514 1 | | Kalotte | calotte | Calotte | Calota |
| 2 | 00039410 1 | | Zugöse | towing eye | Barre | Anillo de remolque |
| 3 | 00039419 1 | | Zugöse | towing eye | Barre | Anillo de remolque |
| 4 | 00039428 1 | | Unterlenkeraufnahme | lower link receiver | Logement du bras inférieur | Alojamiento del brazo inferior |
| 5 | 00043564 22 | | Schraube | bolt | Vis | Tornillo |
| 6 | 00043567 8 | | Schraube | bolt | Vis | Tornillo |
| 7 | 00043770 8 | | Scheibe | washer | Disque | Arandela |
| 8 | 00043197 22 | | Scheibe | washer | Disque | Arandela |



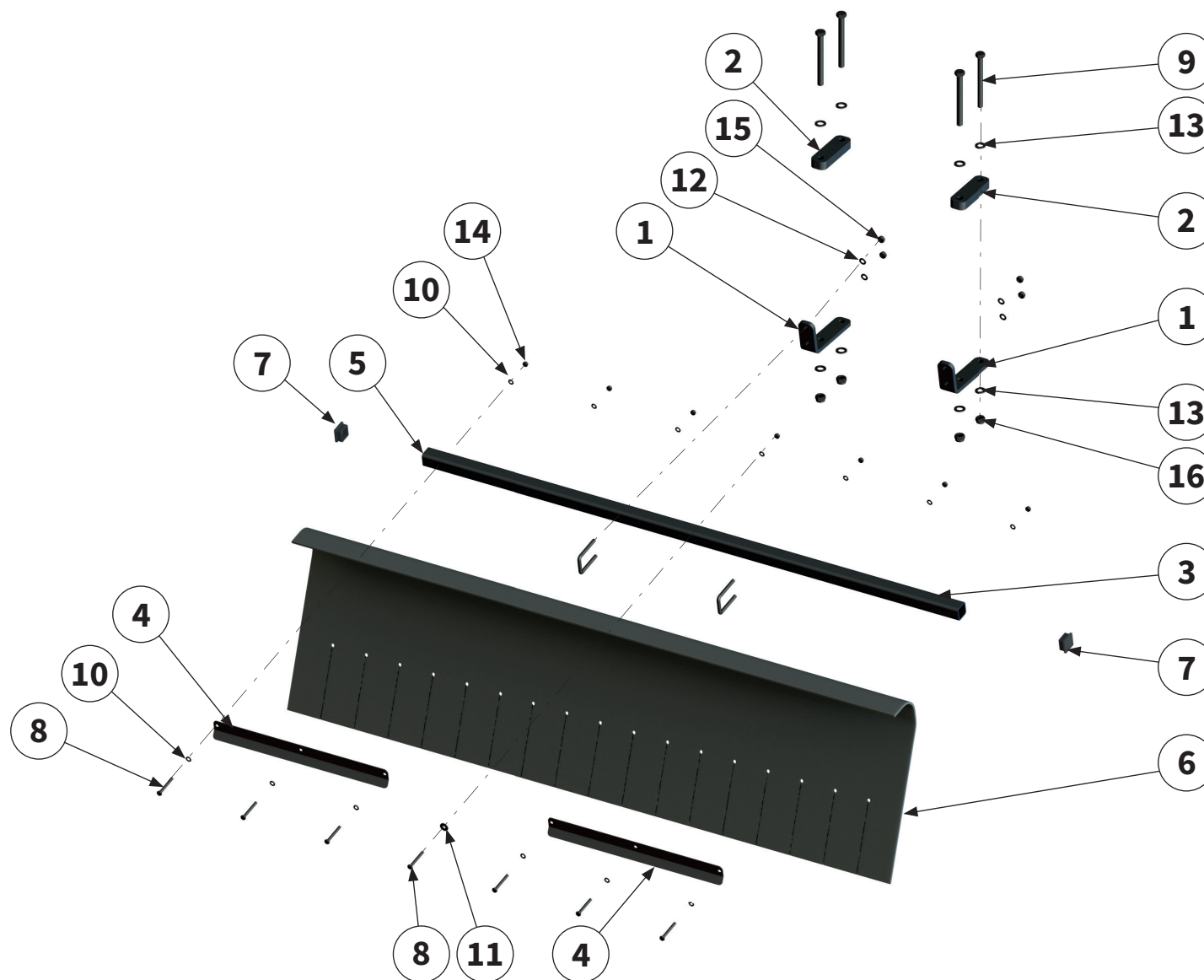
| Pos.-Nr. No. Numéro Número | Ersatzteilnummer Manufacturer part number Numéro d'article du fabricant Número de pieza del fabricante | | DE Bezeichnung | EN Designation | FR Désignation | ES Designación |
|-------------------------------------|---|---------------------|--------------------------|--------------------------------|--------------------------------|-------------------|
| | Anzahl quantity quantité número | | | | | |
| | MU-PRO/F Trail Vario | | | | | |
| 1 | 00040975 2 | Adapter | adapter | Adaptateur | Adaptador | |
| 2 | 00040969 2 | Adaptionshalter | adaptation support | Support d'adaptation | Apoyo para la adaptación | |
| 3 | 00040971 4 | Tragarm | support arm | Bras porteur | Brazo portante | |
| 4 | 00040921 1 | Querstrebe | cross strut | Entretoise transversale | Travesaño | |
| 5 | 00040734 1 | Anbauadapter rechts | right attachment adapter | Adaptateur d'attelage à droite | Adaptador de montaje derecha | |
| 6 | 00040735 1 | Anbauadapter links | left attachment adapter | Adaptateur d'attelage à gauche | Adaptador de montaje izquierda | |
| 7 | 00040923 1 | Schutzgummi | protective rubber | Caoutchouc de protection | Goma protectora | |
| 8 | 00031666 1 | Klemmleiste | clamping strip | Tôle de support | Barra de conexión | |
| 9 | 00000904 4 | Schraube | bolt | Vis | Tornillo | |
| 10 | 00043603 35 | Schraube | bolt | Vis | Tornillo | |
| 11 | 00043475 4 | Schraube | bolt | Vis | Tornillo | |
| 12 | 00043232 82 | Scheibe | washer | Disque | Arandela | |
| 13 | 00043177 43 | Mutter | nut | Écrou | Tuerca | |



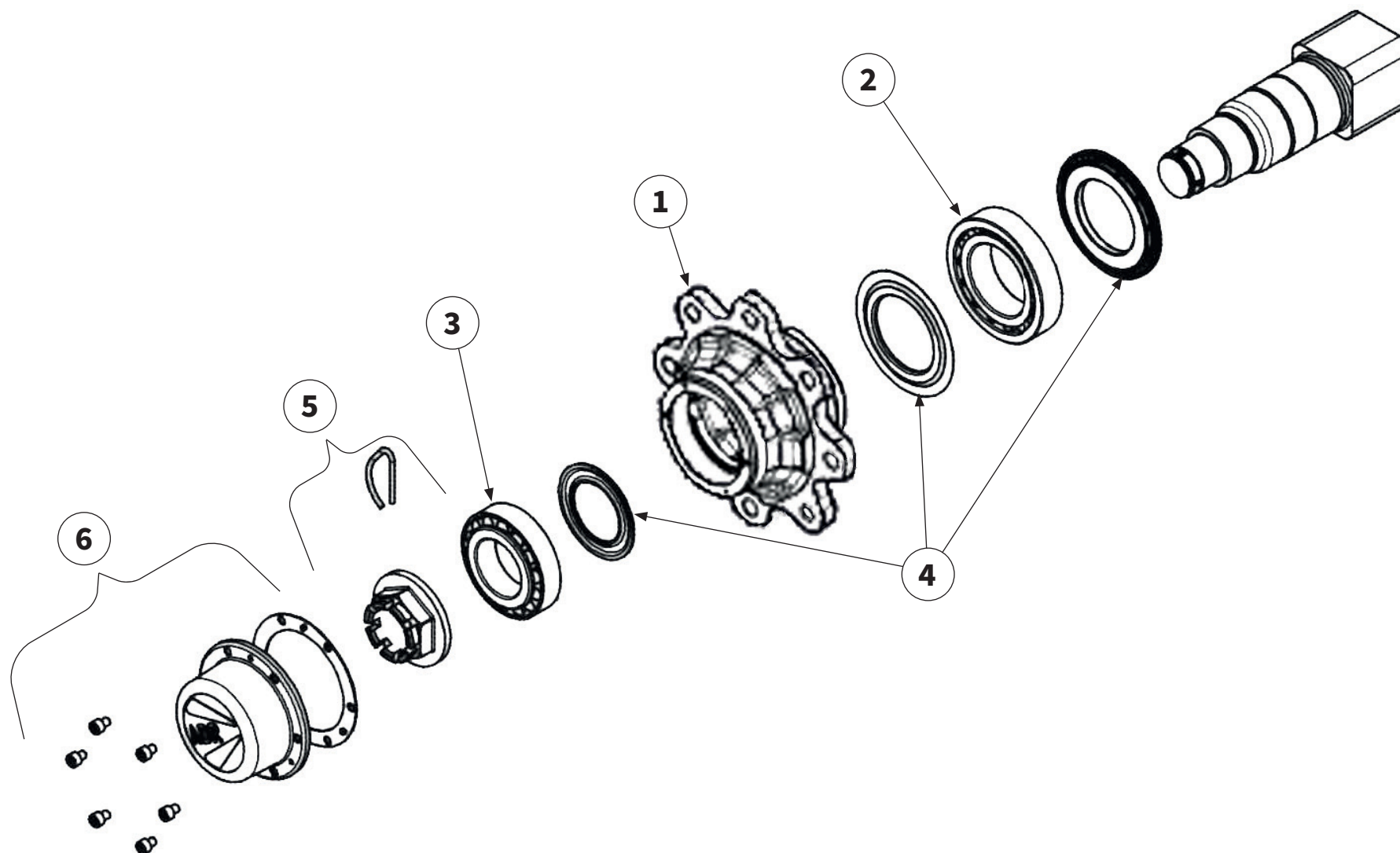


| Pos.-Nr. No. Numéro Número | Ersatzteilnummer Manufacturer part number Numéro d'article du fabricant Número de pieza del fabricante | DE Bezeichnung | EN Designation | FR Désignation | ES Designación |
|-------------------------------------|---|-------------------|-------------------|--------------------|-----------------------|
| | Anzahl quantity quantité número | | | | |
| | MU-PRO/F Trail Vario | | | | |
| 1 | 00031728 1 | Pendelwelle | swing shaft | Arbre oscillant | Eje del péndulo |
| 2 | 00040745 111 | Kette | chain | Chaîne | Cadena |
| 3 | 00044189 106 | Distanzhülse | spacer sleeve | Douille entretoise | Manguito distanciador |
| 4 | 00043712 1 | Schraube | bolt | Vis | Tornillo |
| 5 | 00043249 2 | Scheibe | washer | Disque | Arandela |
| 6 | 00043191 1 | Mutter | nut | Écrou | Tuerca |

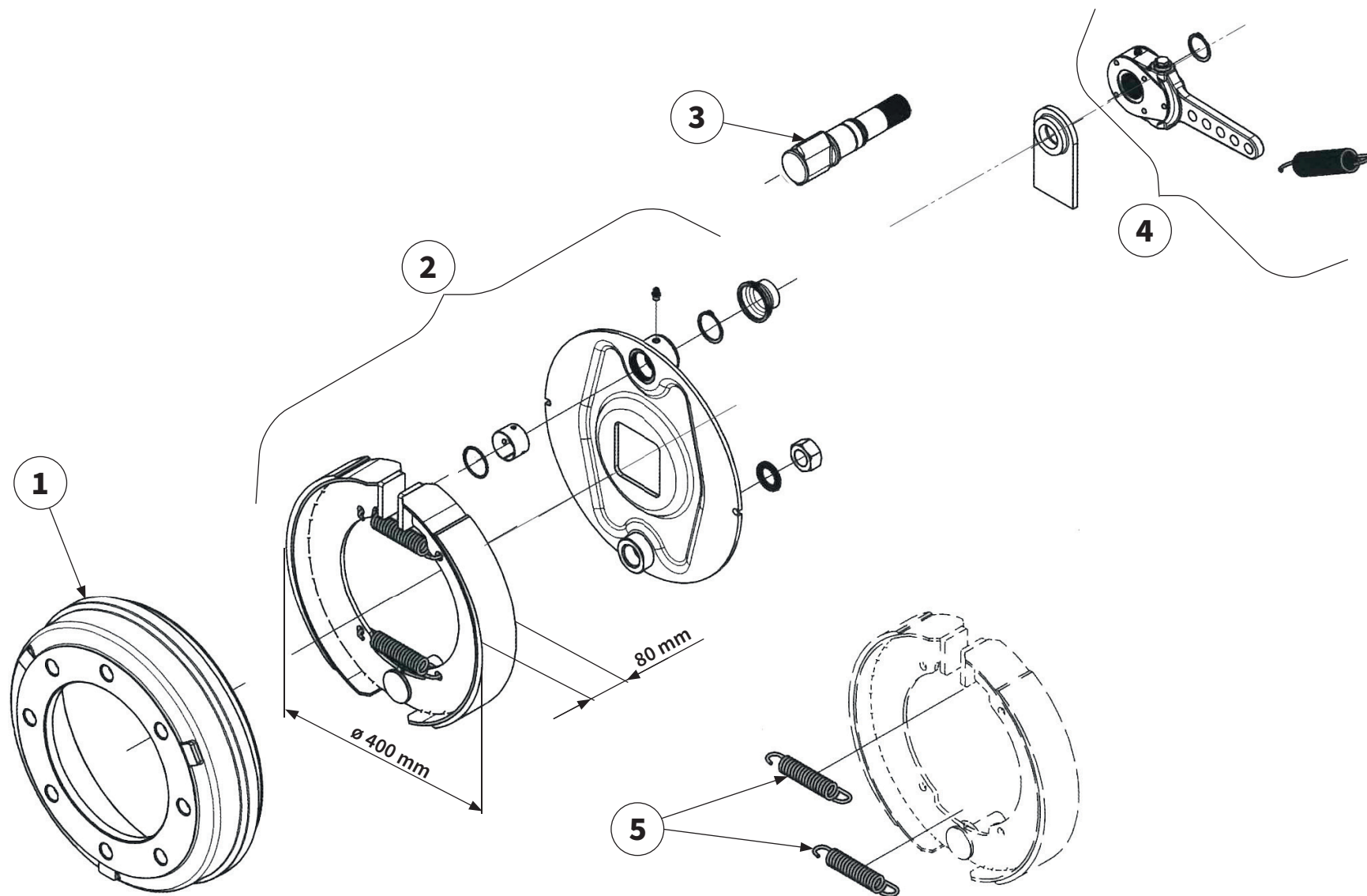




| Pos.-Nr. No. Numéro Número | Ersatzteilnummer Manufacturer part number Numéro d'article du fabricant Número de pieza del fabricante | | DE Bezeichnung | EN Designation | FR Désignation | ES Designación |
|-------------------------------------|---|--|-------------------|-------------------|----------------------|----------------------|
| | Anzahl quantity quantité número | | | | | |
| | MU-PRO/F Trail Vario | | | | | |
| 1 | 00040750 2 | | Halter | holder | Support | Soporte |
| 2 | 00040751 4 | | Klemmleiste | clamping strip | Tôle de support | Barra de conexión |
| 3 | 00040753 1 | | Profilrohr | section tube | Tube de section | Tubo de perfil |
| 4 | 00040755 2 | | Klemmleiste | clamping strip | Tôle de support | Barra de conexión |
| 5 | 00040476 2 | | Bügelschraube | U-bolt | Boulon en U | Tornillo de la brida |
| 6 | 00040756 1 | | Schutzgummi | protective rubber | Protection | Goma protectora |
| 7 | 00001244 2 | | Verschlussstopfen | sealing plug | Bouchon de fermeture | Tapón de cierre |
| 8 | 00043592 7 | | Schraube | bolt | Vis | Tornillo |
| 9 | 00043521 4 | | Schraube | bolt | Vis | Tornillo |
| 10 | 00043249 13 | | Scheibe | washer | Disque | Arandela |
| 11 | 00043286 1 | | Scheibe | washer | Disque | Arandela |
| 12 | 00043232 4 | | Scheibe | washer | Disque | Arandela |
| 13 | 00043235 8 | | Scheibe | washer | Disque | Arandela |
| 14 | 00043191 7 | | Mutter | nut | Écrou | Tuerca |
| 15 | 00043177 4 | | Mutter | nut | Écrou | Tuerca |
| 16 | 00043180 4 | | Mutter | nut | Écrou | Tuerca |



| Pos.-Nr. No. Numéro Número | Ersatzteilnummer Manufacturer part number Numéro d'article du fabricant Número de pieza del fabricante | DE Bezeichnung | EN Designation | FR Désignation | ES Designación |
|-------------------------------------|---|------------------------|-------------------|---------------------------|-------------------------|
| | Anzahl quantity quantité número | | | | |
| | MU-PRO/F Trail Vario | | | | |
| 1 | MU623057 1 | Achsnabe | Axle hub | Moyeu d'essieu | Buje del eje |
| 2 | MU623058 1 | Wälzlager | roller bearing | Palier à roulement | Rodamiento |
| 3 | MU623059 1 | Wälzlager | roller bearing | Palier à roulement | Rodamiento |
| 4 | MU623060 1 | Dichtungs-Set | Sealing set | Kit d'étanchéité | Juego de sellado |
| 5 | MU623061 1 | Achsmuttern-Set | Axle nut set | Jeu d'écrous d'essieu | Juego de tuercas de eje |
| 6 | MU623062 1 | Achskappen-Set | Axle cap set | Jeu de capuchons d'essieu | Juego de tapas de eje |



| Pos.-Nr. No. Numéro Número | Ersatzteilnummer Manufacturer part number Numéro d'article du fabricant Número de pieza del fabricante | | DE Bezeichnung | EN Designation | FR Désignation | ES Designación |
|-------------------------------------|---|---|-------------------|----------------------|-----------------------------|--------------------------------|
| | Anzahl quantity quantité número | | | | | |
| | MU-PRO/F Trail Vario | | | | | |
| 1 | MU623063 | 1 | Bremstrommel | Brake drum | Tambour de frein | Tambor del freno |
| 2 | MU623064 | 1 | Bremsbacken-Set | Brake shoe set | Jeu de mâchoires de frein | Juego de zapatas de freno |
| 3 | MU623065 | 1 | Bremsnocken | Brake cams | Cames de frein | Levas de freno |
| 4 | MU623055 | 1 | Bremshebel-Set | Brake lever set | Jeu de leviers de frein | Juego de palanca de freno |
| 5 | MU623066 | 1 | Federn-Set | Extension spring set | Jeu de ressorts d'extension | Juego de resortes de extensión |



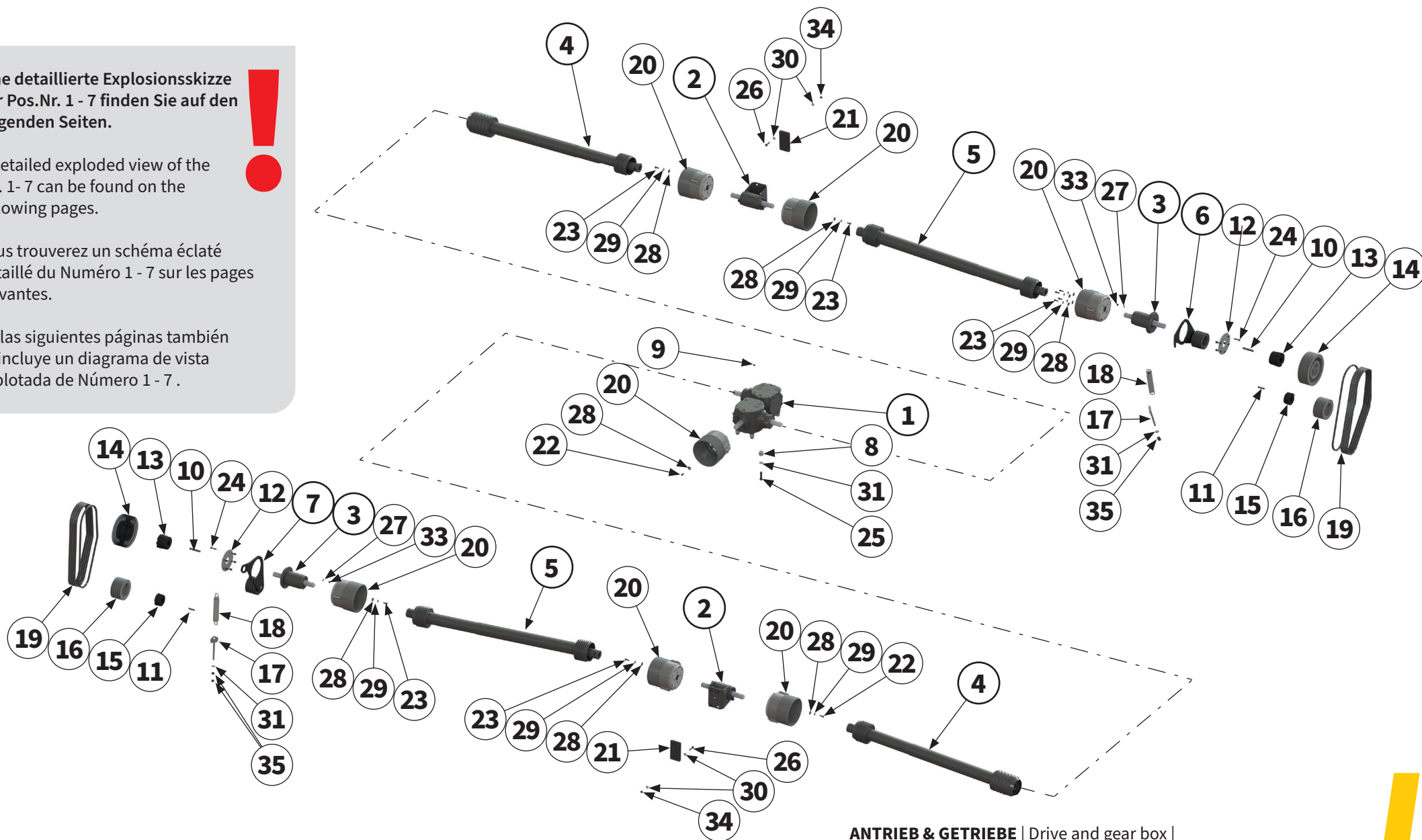
Eine detaillierte Explosionsskizze der Pos.Nr. 1 - 7 finden Sie auf den folgenden Seiten.



A detailed exploded view of the No. 1-7 can be found on the following pages.

Vous trouverez un schéma éclaté détaillé du Numéro 1 - 7 sur les pages suivantes.

En las siguientes páginas también se incluye un diagrama de vista explotada de Número 1 - 7.



ANTRIEB & GETRIEBE | Drive and gear box |
Transmission et Système d'entraînement | Accionamiento e Cambio |

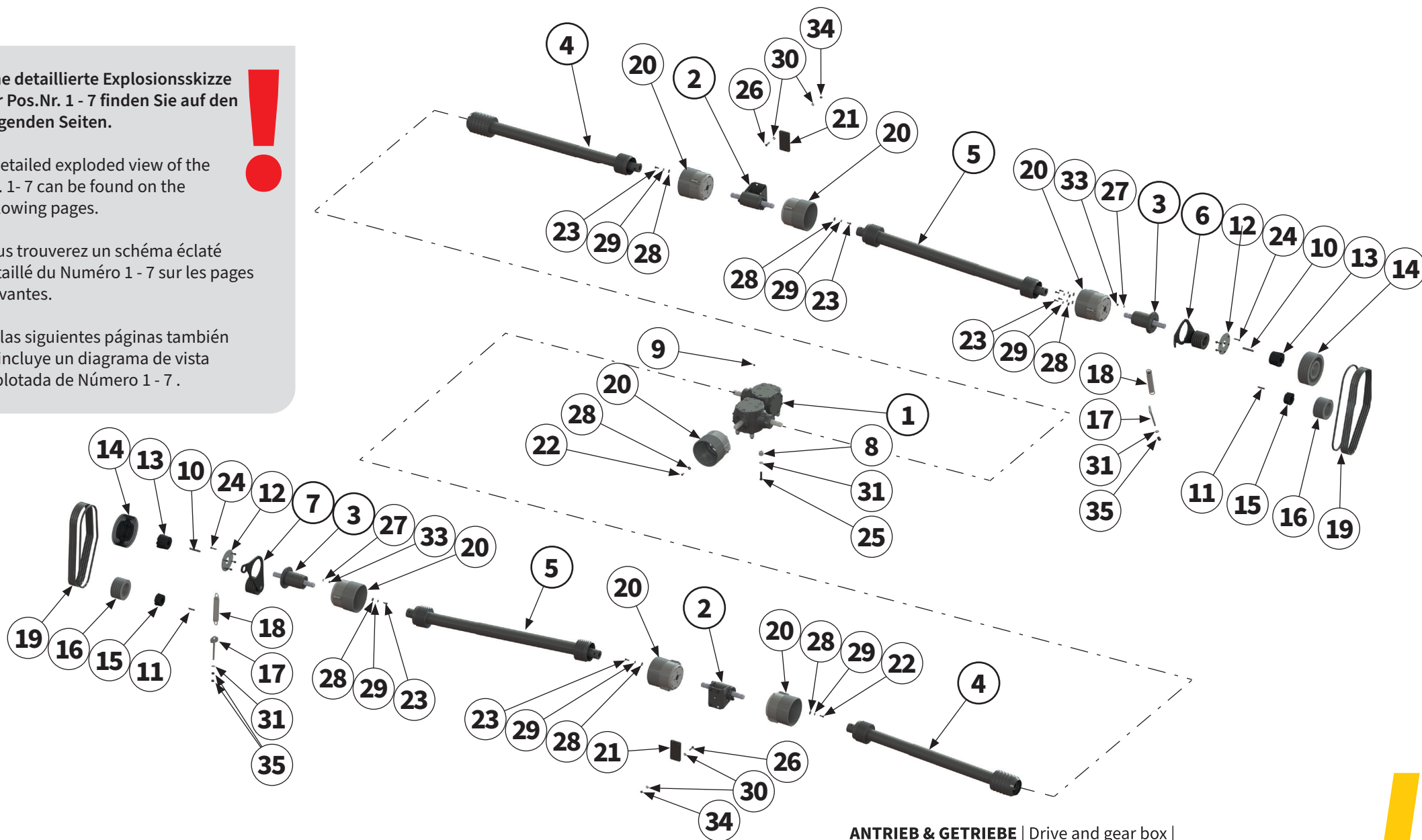
| Pos.-Nr. No. Número Número | Ersatzteilnummer Manufacturer part number Numéro d'article du fabricant Número de pieza del fabricante | DE Bezeichnung | EN Designation | FR Désignation | ES Designación |
|-------------------------------------|--|----------------------------------|---------------------------------|-------------------------------------|--|
| | Anzahl quantity quantité número | | | | |
| | MU-PRO/F Trail Vario | | | | |
| 1 | 00031958 1 siehe Seite 66 see page 66 voir la page 66 ver página 66 Getriebe-Eingangsdrehzahl Input speed Vitesse d'entrée Velocidad entrada 1000 U / min (1: 1,35) | Getriebe | gear box | Système d'entraînement | Cambio |
| 2 | 00045640 siehe Seite 70 see page 70 voir la page 70 ver página 70 2 | Zwischenwelle kpl. montiert | intermediate shaft assembled | Arbre intermédiaire monté | Eje intermedio montado |
| 3 | 00046160 siehe Seite 72 see page 72 voir la page 72 ver página 72 2 | Antriebsadapter kpl. montiert | drive adapter assembled | Adaptateur de transmission monté | Adaptador de accionamiento mon- tado |
| 4 | 00031205 2 | Gelenkwelle | PTO shaft | Arbre de transmissio | Árbol articulado |
| 5 | 00031208 2 | Gelenkwelle | PTO shaft | Arbre de transmissio | Árbol articulado |
| 6 | 00031964 1 | Riemenspanner links | left belt tensioner | Tendeur de courroie à gauche | Tensor de correa izquierda |
| 7 | 00031972 1 | Riemenspanner rechts | right belt tensioner | Tendeur de courroie à droite | Tensor de correa derecha |
| 8 | 00031960 8 | Buchse | bushing | Douille | Casquillo |
| 9 | 00035563 8 | Verschlusstopfen | sealing plug | Bouchon de fermeture | Tapón de cierre |
| 10 | 00043214 2 | Passfeder | parallel key | Clavette | Chaveta de ajuste |
| 11 | 00043216 2 | Passfeder | parallel key | Clavette | Chaveta de ajuste |
| 12 | 00048243 2 | Scheibe | washer | Disque | Arandela |
| 13 | 00044059 2 | Spannbuchse | clamping bush | Douille de serrage | Manguito de sujeción |

Eine detaillierte Explosionsskizze der Pos.Nr. 1 - 7 finden Sie auf den folgenden Seiten.

A detailed exploded view of the No. 1-7 can be found on the following pages.

Vous trouverez un schéma éclaté détaillé du Numéro 1 - 7 sur les pages suivantes.

En las siguientes páginas también se incluye un diagrama de vista explotada de Número 1 - 7.



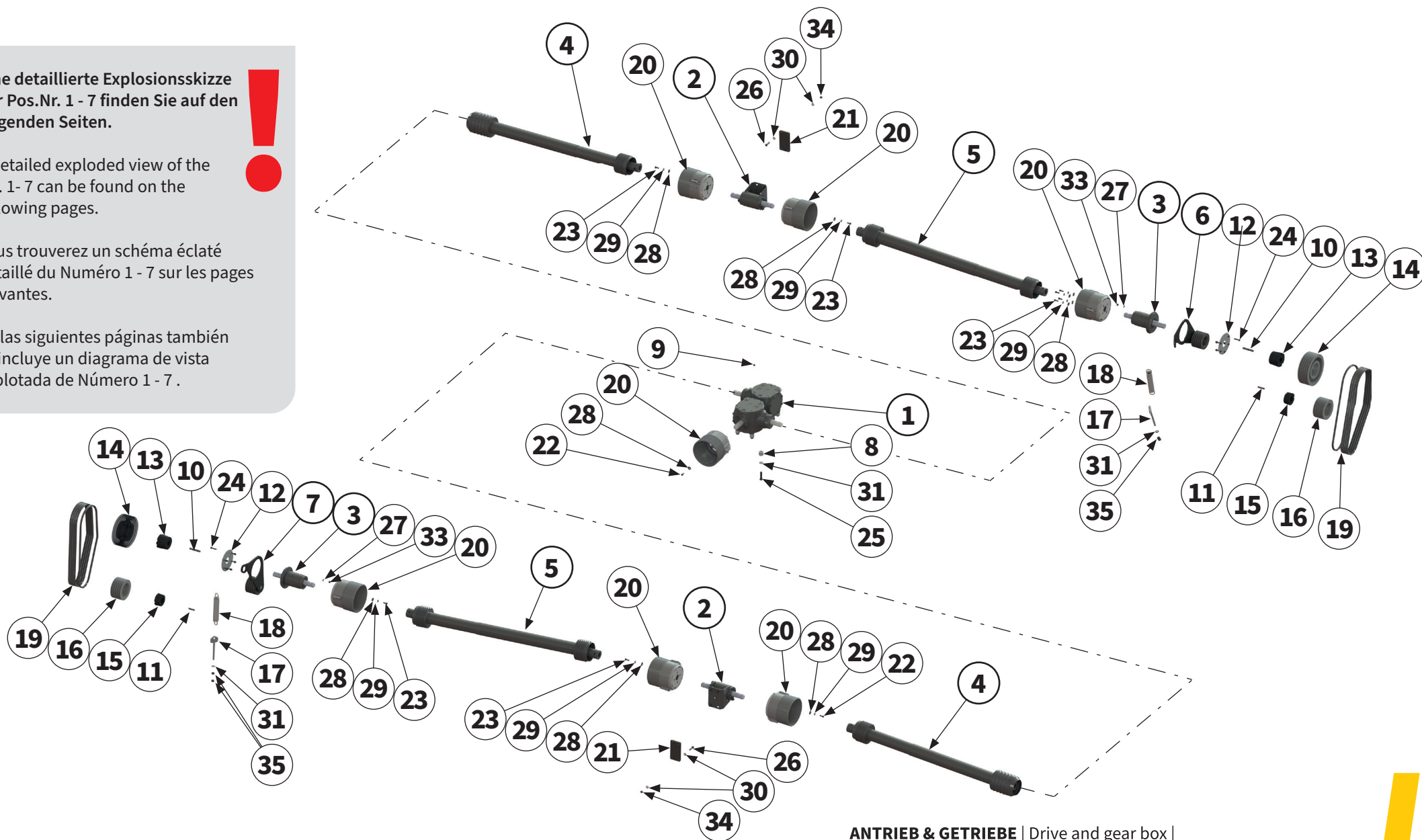
| Pos.-Nr. No. Número Número | Ersatzteilnummer Manufacturer part number Numéro d'article du fabricant Número de pieza del fabricante | | DE Bezeichnung | EN Designation | FR Désignation | ES Designación |
|-------------------------------------|---|---------------|-------------------|-----------------------|----------------------|-------------------|
| | Anzahl quantity quantité número | | | | | |
| | MU-PRO/F Trail Vario | | | | | |
| 14 | 00044036 2 | Riemenscheibe | belt pulley | Poulie | Polea | |
| 15 | 00044058 2 | Spannbuchse | clamping bush | Douille de serrage | Manguito de sujeción | |
| 16 | 00044019 2 | Riemenscheibe | belt pulley | Poulie | Polea | |
| 17 | 00031977 2 | Zugstange | tie rod | Barre de traction | Barra de tracción | |
| 18 | 00044160 2 | Zugfeder | tension spring | Ressort de traction | Resorte de tracción | |
| 19 | 00032054 10 | Keilriemen | V-belt | Courroie trapézoïdale | Correa trapezoidal | |
| 20 | 00049851 7 | Schutztopf | protective pot | Protevtive Pot | Tapa de protección | |
| 21 | 00042747 2 | Platte | plate | Plaque | Placa | |
| 22 | 00043601 4 | Schraube | bolt | Vis | Tornillo | |
| 23 | 00043602 16 | Schraube | bolt | Vis | Tornillo | |
| 24 | 00043477 12 | Schraube | bolt | Vis | Tornillo | |
| 25 | 00043530 8 | Schraube | bolt | Vis | Tornillo | |
| 26 | 00043497 8 | Schraube | bolt | Vis | Tornillo | |
| 27 | 00043232 12 | Scheibe | washer | Disque | Arandela | |

Eine detaillierte Explosionsskizze der Pos.Nr. 1 - 7 finden Sie auf den folgenden Seiten.

A detailed exploded view of the No. 1 - 7 can be found on the following pages.

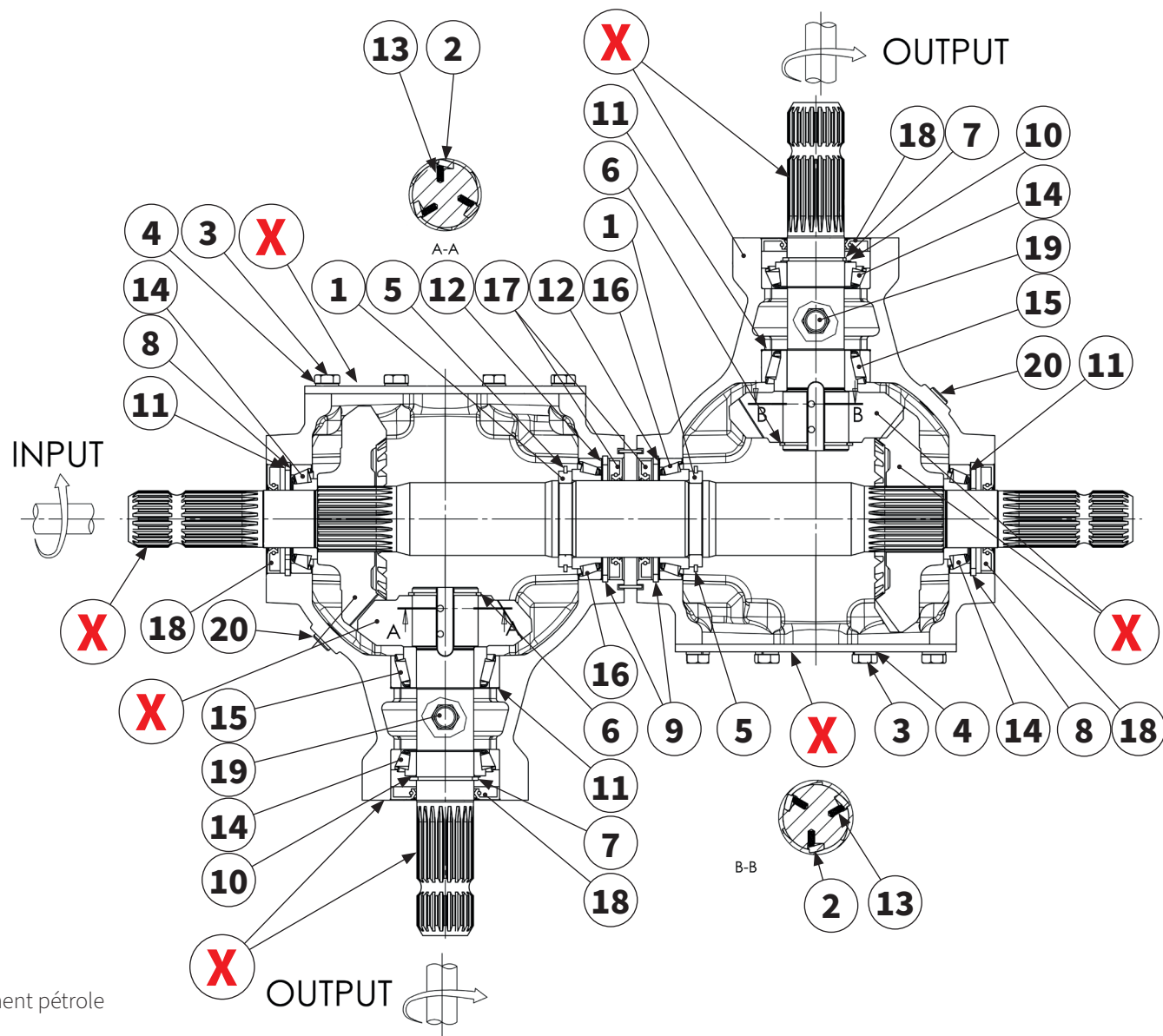
Vous trouverez un schéma éclaté détaillé du Numéro 1 - 7 sur les pages suivantes.

En las siguientes páginas también se incluye un diagrama de vista explotada de Número 1 - 7.

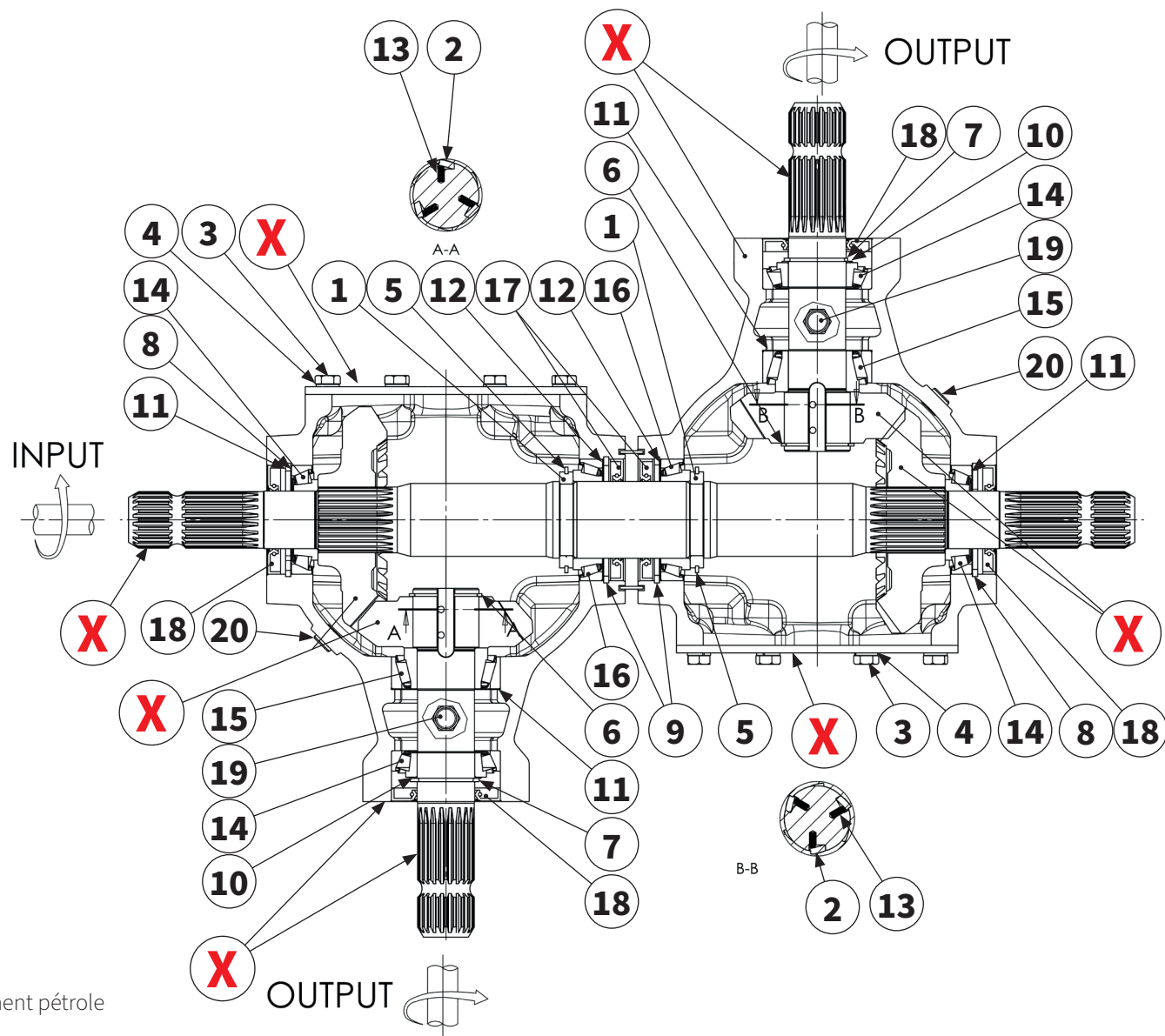


| Pos.-Nr. No. Numéro Número | Ersatzteilnummer Manufacturer part number Numéro d'article du fabricant Número de pieza del fabricante | | DE Bezeichnung | EN Designation | FR Désignation | ES Designación |
|-------------------------------------|---|----------|-------------------|-------------------|-------------------|-------------------|
| | Anzahl quantity quantité número | | | | | |
| | MU-PRO/F Trail Vario | | | | | |
| 28 | 00043281 28 | Scheibe | washer | Disque | Arandela | |
| 29 | 00043766 24 | Scheibe | washer | Disque | Arandela | |
| 30 | 00043233 16 | Scheibe | washer | Disque | Arandela | |
| 31 | 00043235 2 | Scheibe | washer | Disque | Arandela | |
| 32 | 00043769 8 | Scheibe | washer | Disque | Arandela | |
| 33 | 00043177 12 | Mutter | nut | Écrou | Tuerca | |
| 34 | 00043178 8 | Mutter | nut | Écrou | Tuerca | |
| 35 | 00043159 4 | Mutter | nut | Écrou | Tuerca | |
| 36 | 00043606 8 | Schraube | bolt | Vis | Tornillo | |



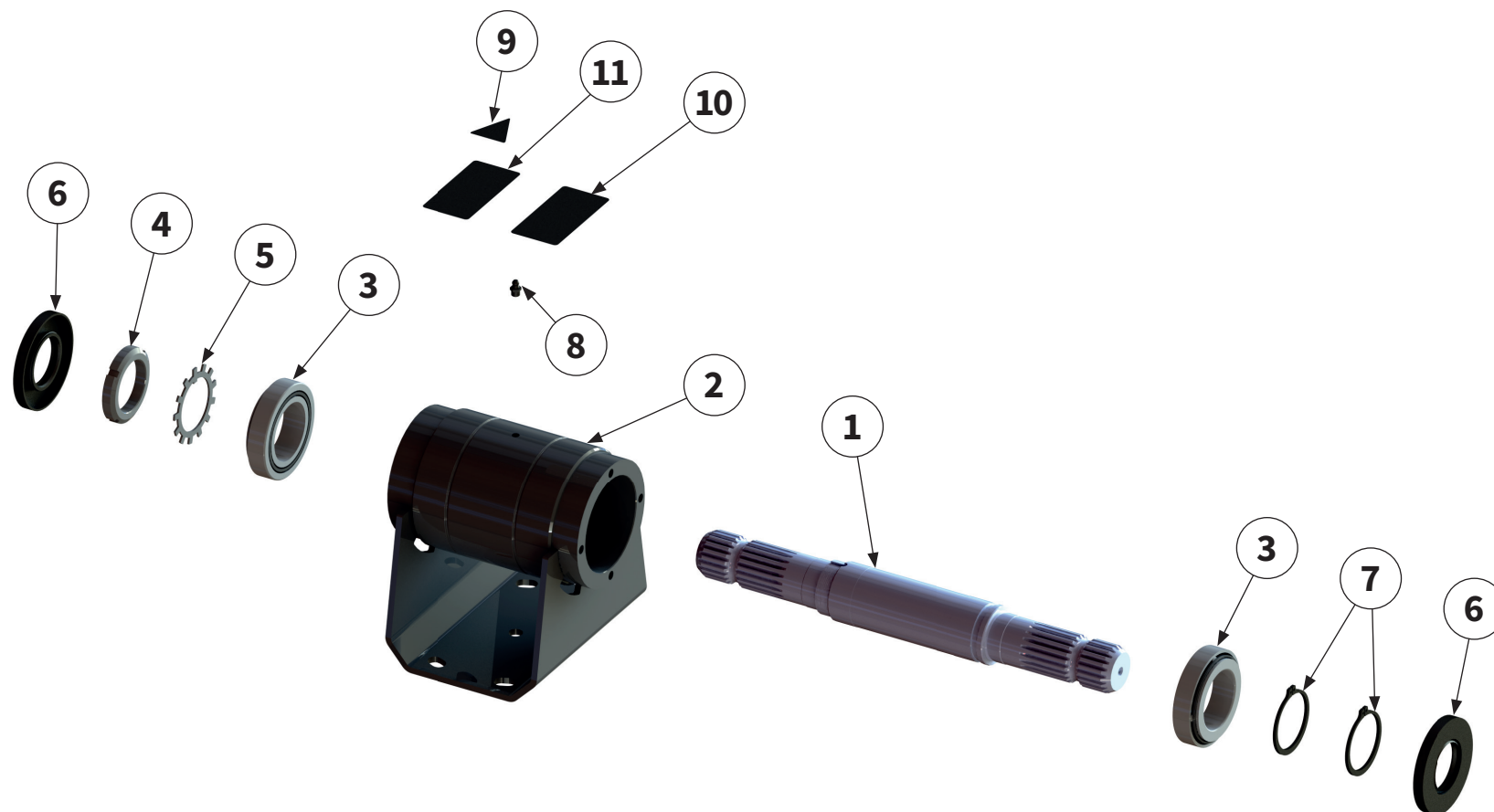


| Pos.-Nr. No. Número Número | Ersatzteilnummer Manufacturer part number Numéro d'article du fabricant Número de pieza del fabricante | DE Bezeichnung | EN Designation | FR Désignation | ES Designación |
|-------------------------------------|---|-------------------|--------------------|-------------------------------|-------------------------------------|
| | Anzahl quantity quantité número | | | | |
| | MU-PRO/F Trail Vario | | | | |
| 1 | MU982815 2 | Distanzscheibe | spacer | Disque d'écartement | Arandela distanciadora |
| 2 | 40009062 6 | Sperrklinke | locking pawl | Cliquet d'arrêt roue libre | Trinquete de bloqueo rueda libre |
| 3 | 00043601 16 | Schraube | bolt | Vis | Tornillo |
| 4 | MU0099924 16 | Federring | spring washer | Rondelle élastique | Anillo elástico |
| 5 | MU982816 2 | Sicherungsring | circlip | Bague de sécurité | Anillo de seguridad |
| 6 | MU982812 2 | Sicherungsring | circlip | Bague de sécurité | Anillo de seguridad |
| 7 | 00043740 2 | Sicherungsring | circlip | Bague de sécurité | Anillo de seguridad |
| 8 | MU982813 2 | Sicherungsring | circlip | Bague de sécurité | Anillo de seguridad |
| 9 | MU982817 2 | Sicherungsring | circlip | Bague de sécurité | Anillo de seguridad |
| 10 | MU981005 2 | Distanzscheibe | spacer | Disque d'écartement | Arandela distanciadora |
| 11 | MU982814 4 | Distanzscheibe | spacer | Disque d'écartement | Arandela distanciadora |
| 12 | MU982818 2 | Distanzscheibe | spacer | Disque d'écartement | Arandela distanciadora |
| 13 | 40009672 12 | Druckfeder | compression spring | Ressort de compression | Resorte de compresión |
| X | Teile einzeln vom Hersteller nicht lieferbar Parts from the manufacturer cannot be supplied individually Pièces non livrables séparément par le fabricant El fabricante no suministra piezas individuales | | | | |



Getriebeöl
 Gearbox oil
 Système d'entraînement pétrole
 Cambio aceite

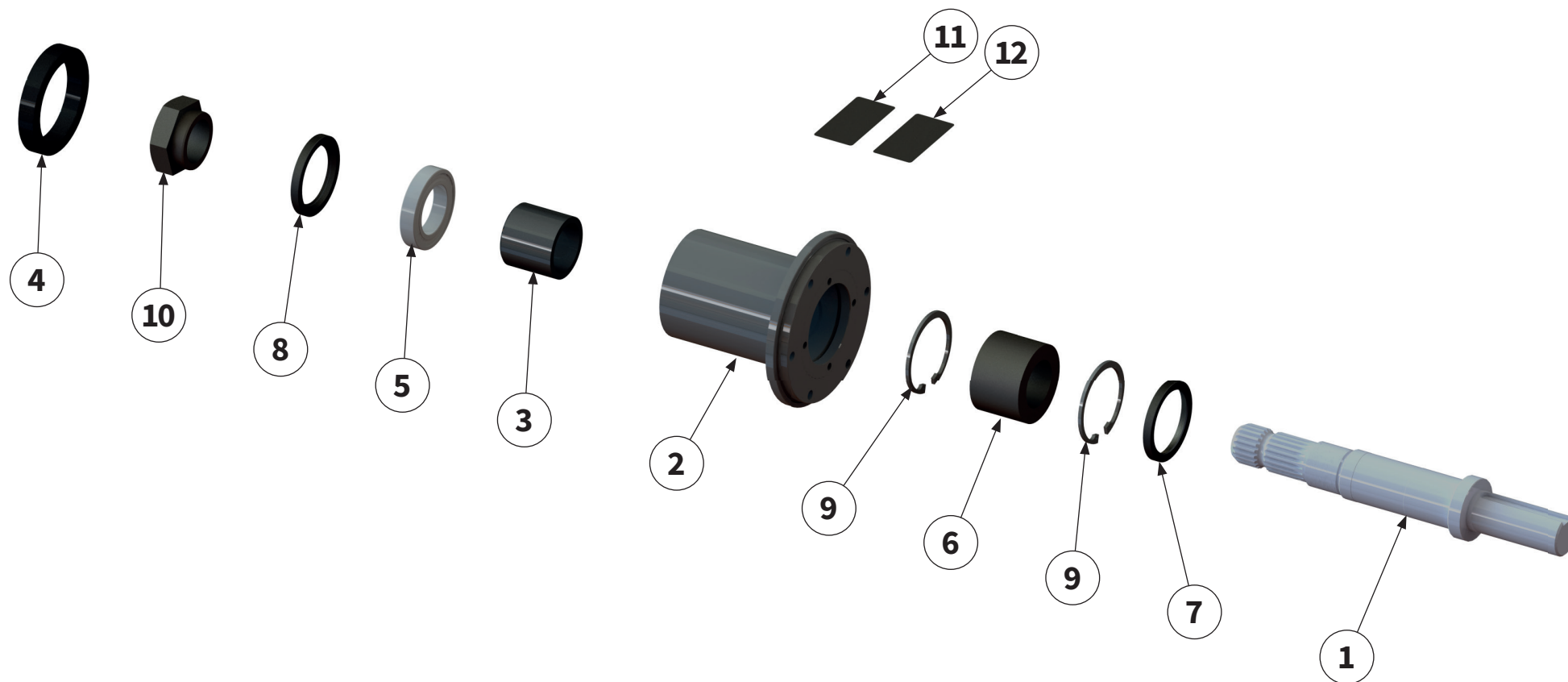
| Pos.-Nr. No. Número Número | Ersatzteilnummer Manufacturer part number Numéro d'article du fabricant Número de pieza del fabricante | DE Bezeichnung | EN Designation | FR Désignation | ES Designación |
|-------------------------------------|---|------------------------|--------------------|--------------------------------|----------------------------------|
| | Anzahl quantity quantité número | | | | |
| | MU-PRO/F Trail Vario | | | | |
| 14 | 40009913 4 | Wälzlager | roller bearing | Palier à roulement | Rodamiento |
| 15 | 90030002 2 | Wälzlager | roller bearing | Palier à roulement | Rodamiento |
| 16 | 40009669 2 | Wälzlager | roller bearing | Palier à roulement | Rodamiento |
| 17 | 40009234 2 | Wellendichtring | shaft sealing ring | Bague à lèvres | Retén de eje |
| 18 | 00043813 4 | Wellendichtring | shaft sealing ring | Bague à lèvres | Retén de eje |
| 19 | 00043837 2 | Entlüftungsschraube | vent screw | Vis de purge d'air | Tornillo de purga de aire |
| 20 | 90623017 6 | Ablasskontrollschraube | drain check screw | Vis de contrôle de vidange | Tornillo de retención de drenaje |
| 21 | 40008825 5 | Getriebeöl | gear oil | Système d'entraînement pétrole | Aceite del cambio |
| 21a | 2x 2,5 l | Füllmenge | filling quantity | Quantité d'huile | Cantidad de llenado |
| X | Teile einzeln vom Hersteller nicht lieferbar Parts from the manufacturer cannot be supplied individually Pièces non livrables séparément par le fabricant El fabricante no suministra piezas individuales | | | | |



Montageanleitung auf Anfrage
 Assembly instructions on request
 Instructions de montage sur demande
 Instrucciones de montaje bajo pedido

| Pos.-Nr. No. Numéro Número | Ersatzteilnummer Manufacturer part number Numéro d'article du fabricant Número de pieza del fabricante | | DE Bezeichnung | EN Designation | FR Désignation | ES Designación |
|-------------------------------------|---|--|-------------------|--------------------|---------------------|-----------------------|
| | Anzahl quantity quantité número | | | | | |
| | MU-PRO/F Trail Vario | | | | | |
| 1 | 00032002 1 | | Welle | drive shaft | Arbre | Eje |
| 2 | 00045639 1 | | Lagereinheit | bearing unit | Unité de palier | Unidad de rodamiento |
| 3 | 00044673 2 | | Wälzlager | roller bearing | Palier à roulement | Rodamiento |
| 4 | 00032020 1 | | Nutmutter | slotted nut | Écrou cannelé | Tuerca ranurada |
| 5 | 00045635 1 | | Sicherungselement | locking element | Élément de sécurité | Elemento de seguridad |
| 6 | 00043814 2 | | Wellendichtring | shaft sealing ring | Bague à lèvres | Retén de eje |
| 7 | 00043743 2 | | Sicherungsring | circlip | Bague de sécurité | Anillo de seguridad |
| 8 | 00043301 1 | | Schmiernippel | lubricating nipple | Nipple de graissage | Engrasador |
| 9 | 00044064 1 | | Aufkleber | label | Autocollant | Pegatina |
| 10 | 00044105 1 | | Aufkleber | label | Autocollant | Pegatina |
| 11 | 00043846 1 | | Aufkleber | label | Autocollant | Pegatina |



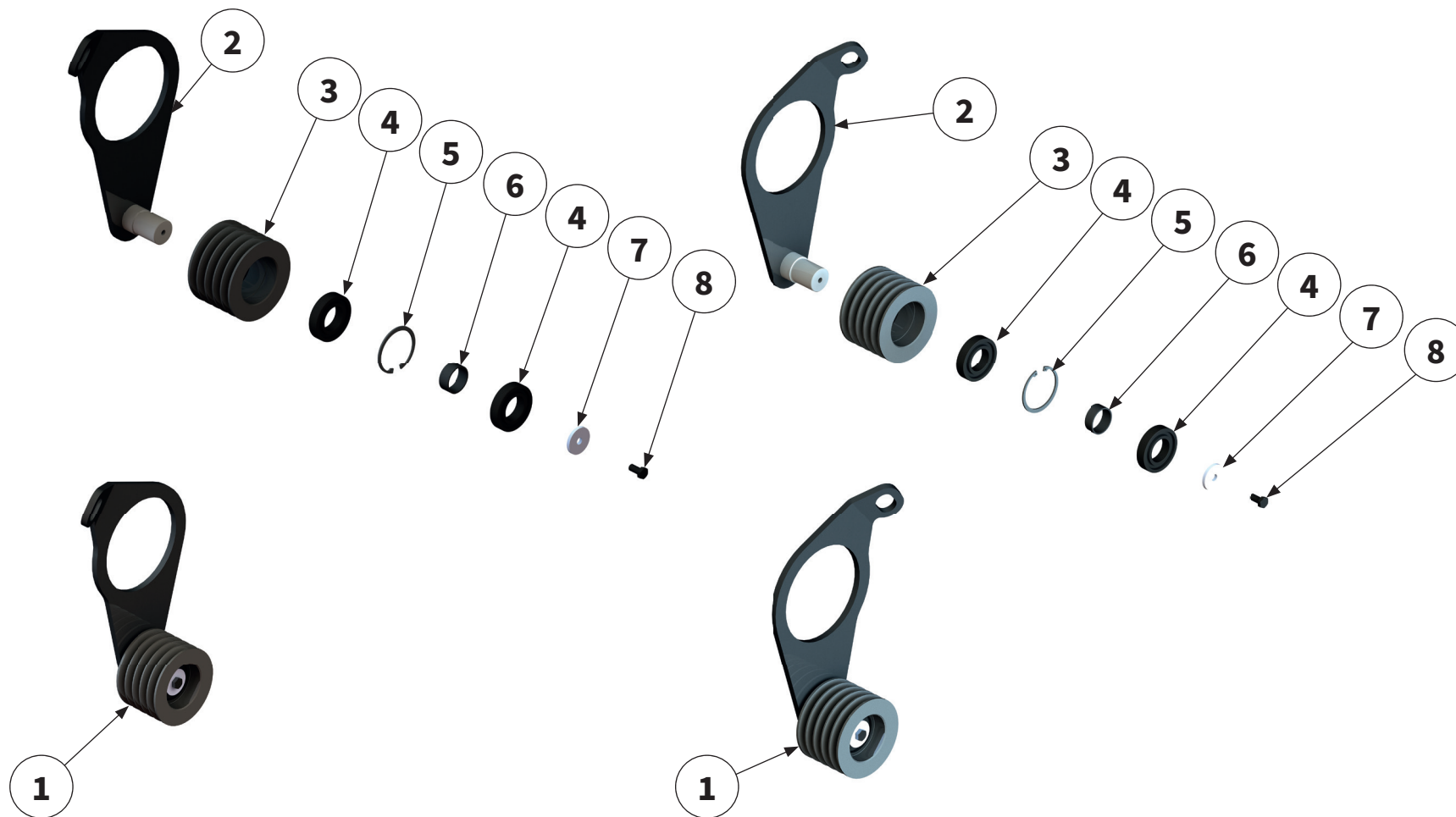


Montageanleitung auf Anfrage
 Assembly instructions on request
 Instructions de montage sur demande
 Instrucciones de montaje bajo pedido

| Pos.-Nr. No. Numéro Número | Ersatzteilnummer Manufacturer part number Numéro d'article du fabricant Número de pieza del fabricante | | DE Bezeichnung | EN Designation | FR Désignation | ES Designación |
|-------------------------------------|---|-----------------|--------------------|-----------------------|-----------------------|-------------------|
| | Anzahl quantity quantité número | | | | | |
| | MU-PRO/F Trail Vario | | | | | |
| 1 | 00046148 1 | Antriebswelle | drive shaft | Arbre de transmission | Eje de accionamiento | |
| 2 | 00046135 1 | Aufnahme | holder | Support | Alojamiento | |
| 3 | 00046146 1 | Distanzhülse | spacer sleeve | Douille entretoise | Manguito distanciador | |
| 4 | 00049822 1 | Rundrohr | circular pipe | Tuyau rond | Tubo redondo | |
| 5 | 00045876 1 | Wälzlager | roller bearing | Palier à roulement | Rodamiento | |
| 6 | 00045875 1 | Lager | bearing | Palier | Rodamiento | |
| 7 | 00049819 1 | Wellendichtring | shaft sealing ring | Bague à lèvres | Retén de eje | |
| 8 | 00045874 1 | Wellendichtring | shaft sealing ring | Bague à lèvres | Retén de eje | |
| 9 | 00043765 2 | Sicherungsring | circlip | Bague de sécurité | Anillo de seguridad | |
| 10 | 00046147 1 | Mutter | nut | Écrou | Tuerca | |
| 11 | 00044105 1 | Aufkleber | label | Autocollant | Pegatina | |
| 12 | 00043846 1 | Aufkleber | label | Autocollant | Pegatina | |

rechts | right | droite | derecha

links | left | gauche | izquierda



| Pos.-Nr. No. Numéro Número | Ersatzteilnummer Manufacturer part number Numéro d'article du fabricant Número de pieza del fabricante | | DE Bezeichnung | EN Designation | FR Désignation | ES Designación |
|-------------------------------------|---|----------------------------|---------------------------|----------------------------|--------------------------------|------------------------------|
| | Anzahl quantity quantité número | | | | | |
| | MU-PRO/F Trail Vario rechts | MU-PRO/F Trail Vario links | | | | |
| 1 | 00031972 1 | 00031964 1 | Riemenspanner komplett | belt tensioner complete | Tendeur de courroie complet | Tensor de correa completo |
| 2 | 00031973 1 | 00031965 1 | Spannhebel | Lever | Levier | Palanca |
| 3 | 00031968 1 | 00031968 1 | Spannrolle | idler pulley | Galet tendeur | Rodillo tensor |
| 4 | 00044675 2 | 00044675 2 | Lager | bearing | Palier | Cojinete |
| 5 | 00000885 1 | 00000885 1 | Sicherungsring | circlip | Bague de sécurité | Anillo de seguridad |
| 6 | 00000744 1 | 00000744 1 | Buchse | bush | Douille | Casquillo |
| 7 | 00031970 1 | 00031970 1 | Scheibe | washer | Disque | Arandela |
| 8 | 00043619 1 | 00043619 1 | Schraube | bolt | Vis | Tornillo |



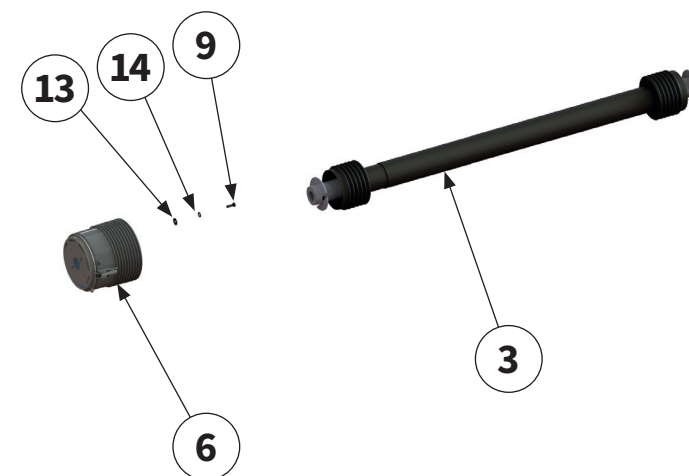
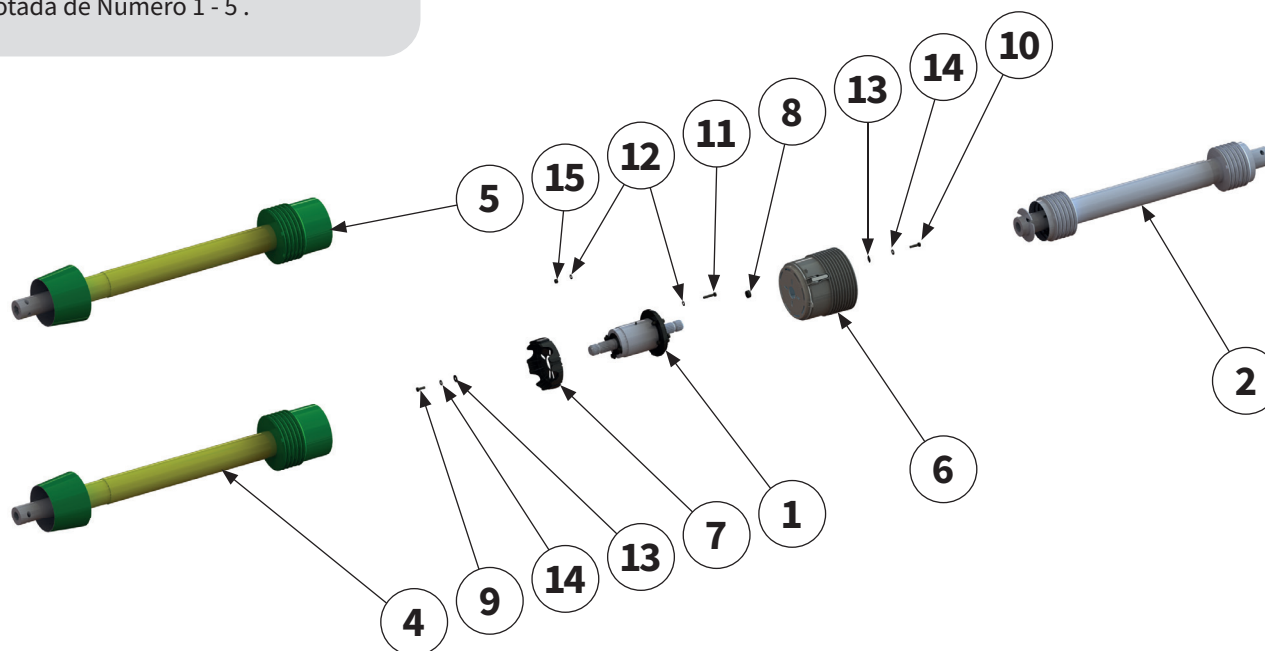
Eine detaillierte Explosionsskizze der Pos.Nr. 1 - 5 finden Sie auf den folgenden Seiten.



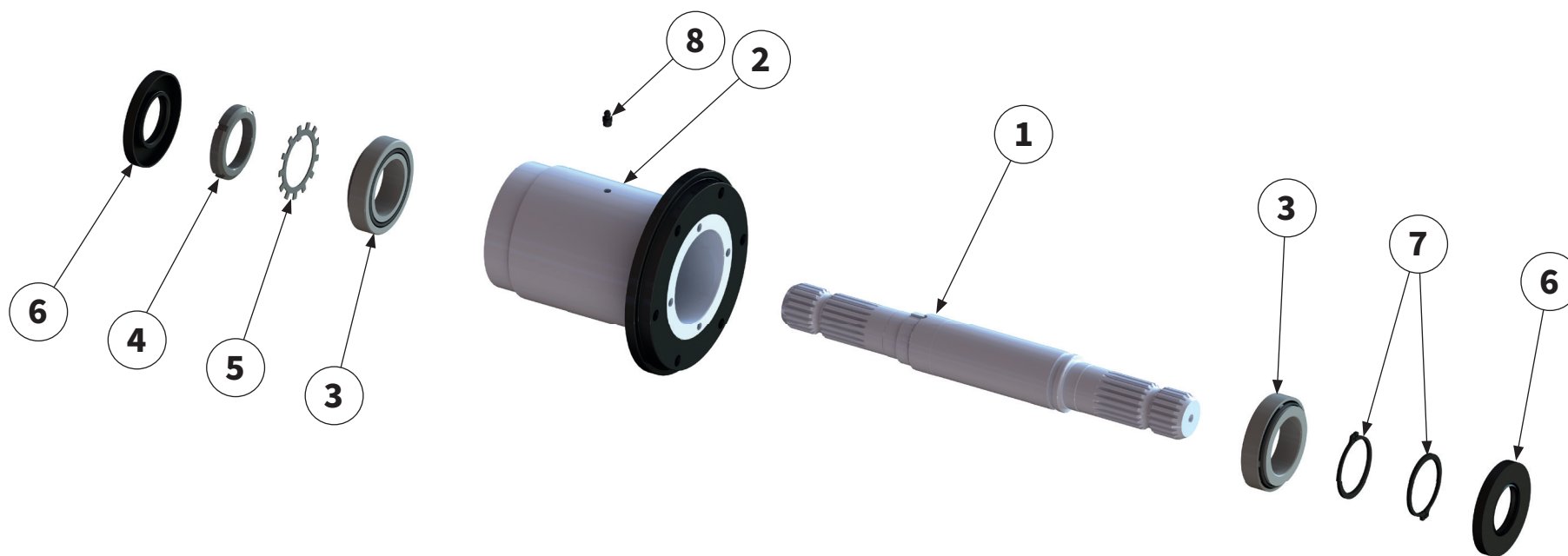
A detailed exploded view of the No. 1 - 5 can be found on the following pages.

Vous trouverez un schéma éclaté détaillé du Numéro 1 - 5 sur les pages suivantes.

En las siguientes páginas también se incluye un diagrama de vista explotada de Número 1 - 5.



| Pos.-Nr. No. Número Número | Ersatzteilnummer Manufacturer part number Numéro d'article du fabricant Número de pieza del fabricante | DE Bezeichnung | EN Designation | FR Désignation | ES Designación |
|-------------------------------------|---|--|---------------------------------|------------------------------|-----------------------------|
| | Anzahl quantity quantité número | | | | |
| | MU-PRO/F Trail Vario | | | | |
| 1 | 00039012 siehe Seite 78 see page 78 voir la page 78 ver página 78 1 | Zwischenwelle kpl. montiert | intermediate shaft assembled | Arbre intermédiaire monté | Eje intermedio montado |
| 2 | 00044881 siehe Seite 126 see page 126 voir la page 126 ver página 126 1 | Gelenkwelle | PTO shaft | Arbre de transmission | Árbol articulado |
| 3 | 00044884 siehe Seite 128 see page 128 voir la page 128 ver página 128 1 | Gelenkwelle | PTO shaft | Arbre de transmission | Árbol articulado |
| 4 | 00044886 siehe Seite 130 see page 130 voir la page 130 ver página 130 1 | Gelenkwelle | PTO shaft | Arbre de transmission | Árbol articulado |
| 5 | 00044887 siehe Seite 132 see page 132 voir la page 132 ver página 132 1 | Gelenkwelle | PTO shaft | Arbre de transmission | Árbol articulado |
| 6 | 00003295 2 | Schutztopf | protective pot | Barillet de protection | Tapa de protección |
| 7 | 00039411 1 | Schutztopf | protective pot | Barillet de protection | Tapa de protección |
| 8 | 00036999 4 | Distanzscheibe | spacer | Disque d'écartement | Arandela distancia- dora |
| 9 | 00043602 8 | Schraube | bolt | Vis | Tornillo |
| 10 | 00043604 4 | Schraube | bolt | Vis | Tornillo |
| 11 | 00043477 6 | Schraube | bolt | Vis | Tornillo |
| 12 | 00043232 12 | Scheibe | washer | Disque | Arandela |
| 13 | 00043281 12 | Scheibe | washer | Disque | Arandela |
| 14 | 00043766 12 | Scheibe | washer | Disque | Arandela |
| 15 | 00043177 6 | Mutter | nut | Écrou | Tuerca |



Montageanleitung auf Anfrage

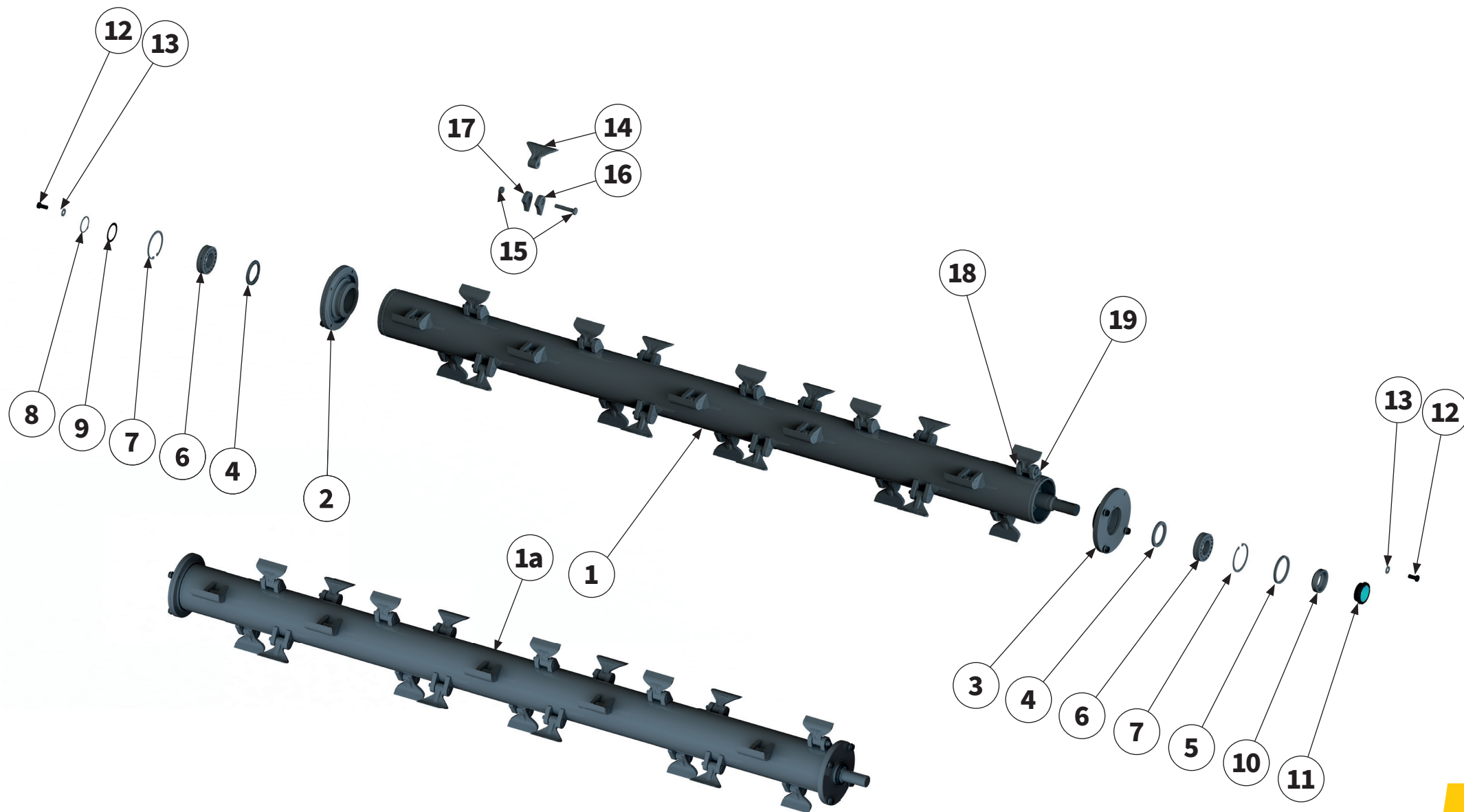
Assembly instructions on request

Instructions de montage sur demande

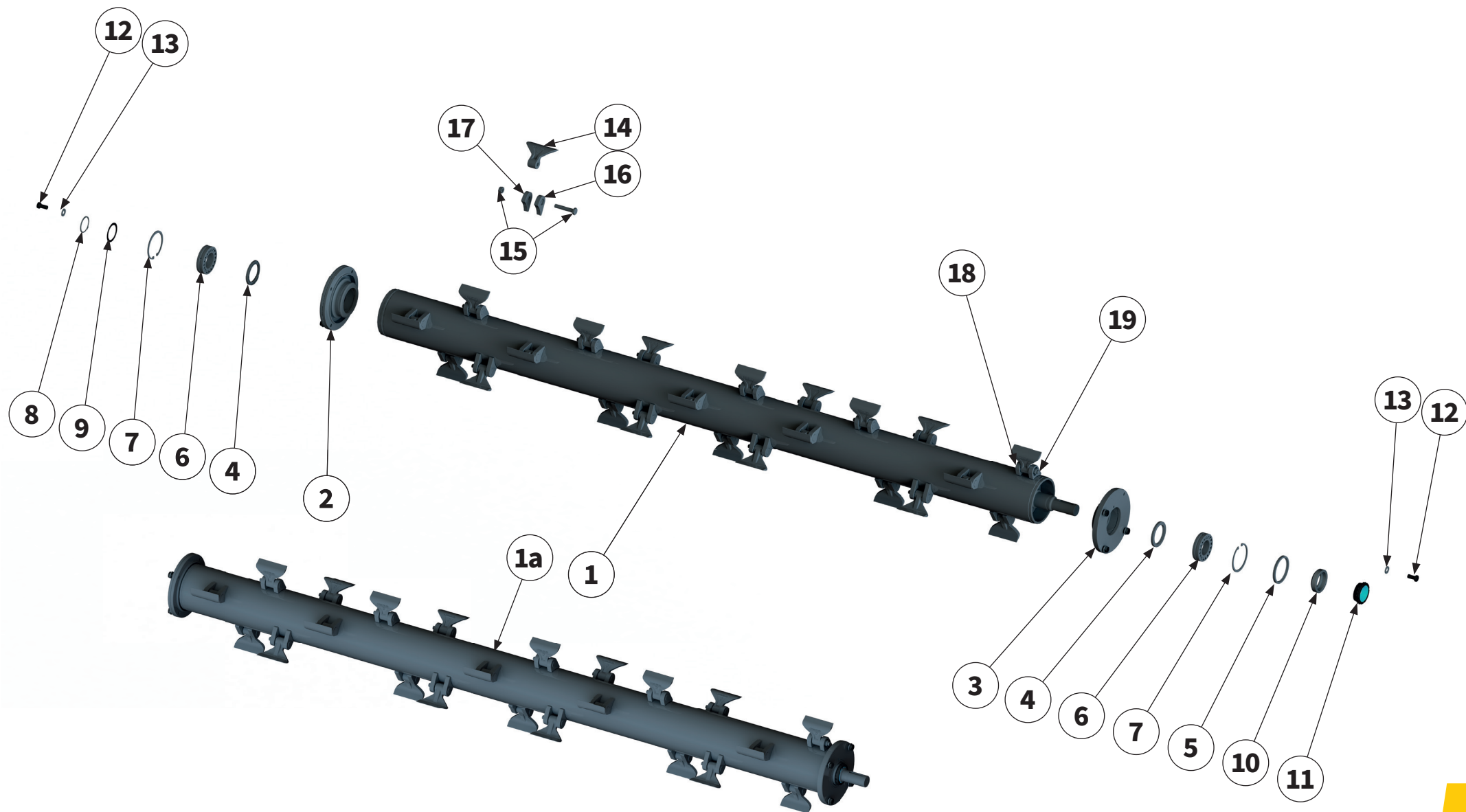
Instrucciones de montaje bajo pedido

| Pos.-Nr. No. Numéro Número | Ersatzteilnummer Manufacturer part number Numéro d'article du fabricant Número de pieza del fabricante | | DE Bezeichnung | EN Designation | FR Désignation | ES Designación |
|-------------------------------------|---|---|-------------------|--------------------|---------------------|-----------------------|
| | Anzahl quantity quantité número | | | | | |
| | MU-PRO/F Trail Vario | | | | | |
| 1 | 00032002 | 1 | Welle | drive shaft | Arbre | Eje |
| 2 | 00046790 | 1 | Aufnahme | holder | Support | Alojamiento |
| 3 | 00044673 | 2 | Wälzlager | roller bearing | Palier à roulement | Rodamiento |
| 4 | 00032020 | 1 | Nutmutter | slotted nut | Écrou cannelé | Tuerca ranurada |
| 5 | 00045635 | 1 | Sicherungselement | locking element | Élément de sécurité | Elemento de seguridad |
| 6 | 00043814 | 2 | Wellendichtring | shaft sealing ring | Bague à lèvres | Retén de eje |
| 7 | 00043743 | 2 | Sicherungsring | circlip | Bague de sécurité | Anillo de seguridad |
| 8 | 00043301 | 1 | Schmiernippel | lubricating nipple | Nipple de graissage | Engrasador |

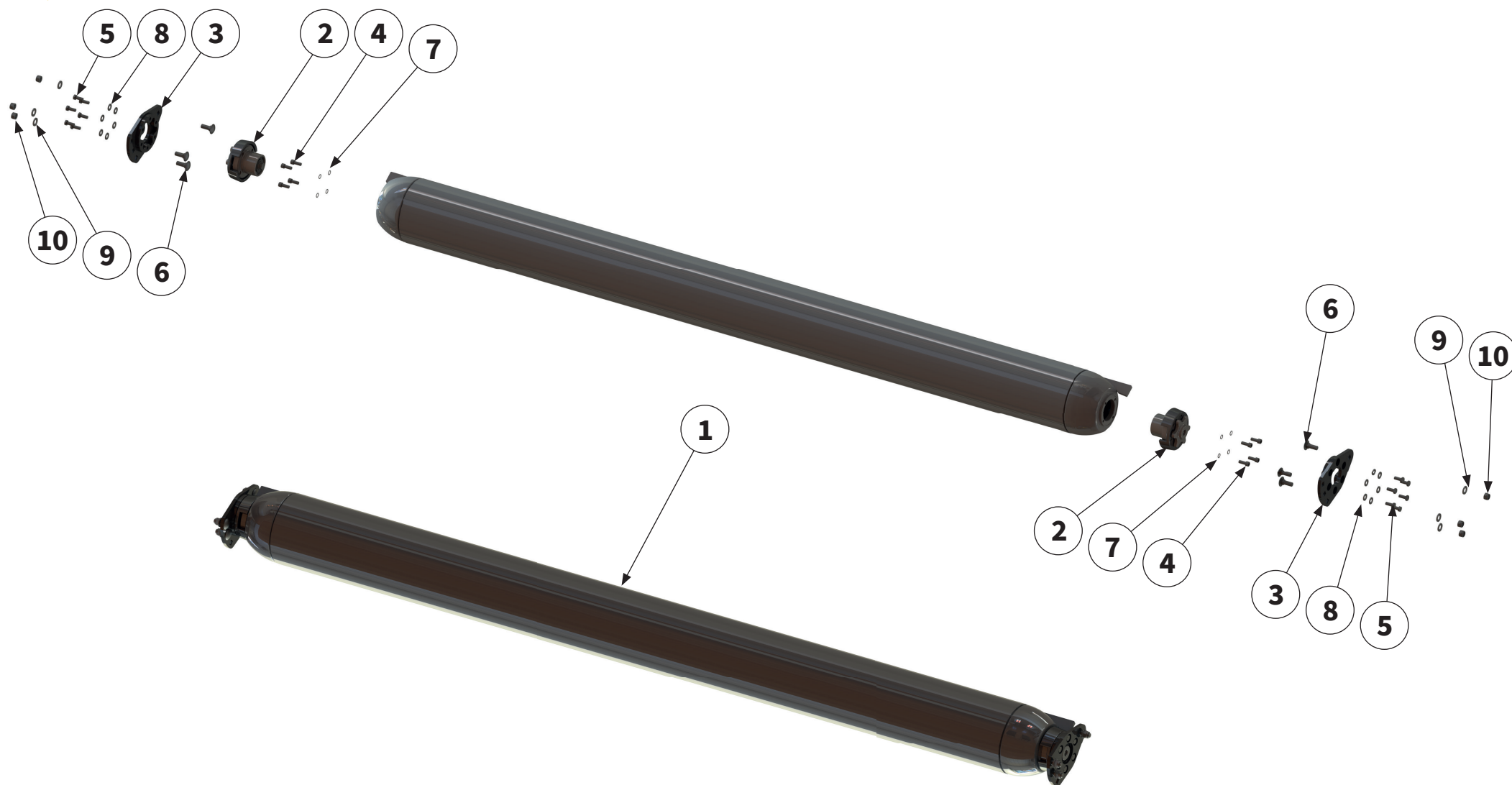




| Pos.-Nr. No. Numéro Número | Ersatzteilnummer Manufacturer part number Numéro d'article du fabricant Número de pieza del fabricante | | DE Bezeichnung | EN Designation | FR Désignation | ES Designación |
|-------------------------------------|---|----------------------------|-------------------------|-----------------------------|------------------------|---------------------------|
| | Anzahl quantity quantité número | | | | | |
| | MU-PRO/F Trail Vario rechts | MU-PRO/F Trail Vario links | | | | |
| 1 | 00037774 1 | 00037715 1 | Rotor inkl. Werkzeug | rotor with tools | Rotor avec outils | Rotor con herram |
| 1a | 00037773 1 | 00037714 1 | Rotor kpl. montiert | rotor complete assembled | Rotor complet monté | Rotor completo montado |
| 2 | 00037286 1 | 00037286 1 | Rotorlagerschale | rotor bearing shell | Rotor coussinet | Cojinete del rotor |
| 3 | 00032057 1 | 00032057 1 | Rotorlagerschale | rotor bearing shell | Rotor coussinet | Cojinete del rotor |
| 4 | 00043829 2 | 00043829 2 | Wellendichtring | shaft seal | Bague à lèvres | Retén de eje |
| 5 | 00037718 1 | 00037718 1 | Wellendichtring | shaft seal | Bague à lèvres | Retén de eje |
| 6 | 00014653 2 | 00014653 2 | Wälzlager | roller bearing | Palier à roulement | Rodamiento |
| 7 | 00043754 2 | 00043754 2 | Sicherungsring | circlip | Bague de sécurité | Anillo de seguridad |
| 8 | 00043747 1 | 00043747 1 | Sicherungsring | circlip | Bague de sécurité | Anillo de seguridad |
| 9 | 00043299 1 | 00043299 1 | Paßscheibe | shim | Rondelle d'ajustage | Arandela de ajuste |
| 10 | 00037720 1 | 00037720 1 | Buchse | bush | Douille | Casquillo |
| 11 | 00037736 1 | 00037736 1 | Sicherungselement | locking element | Élément de sécurité | Elemento de seguridad |
| 12 | 00043650 8 | 00043650 8 | Schraube | bolt | Vis | Tornillo |
| 13 | 00043769 8 | 00043769 8 | Scheibe | washer | Disque | Arandela |



| Pos.-Nr. No. Numéro Número | Ersatzteilnummer Manufacturer part number Numéro d'article du fabricant Número de pieza del fabricante | | DE Bezeichnung | EN Designation | FR Désignation | ES Designación |
|-------------------------------------|---|----------------------------|---------------------------------------|------------------------------------|--|---|
| | Anzahl quantity quantité número | | | | | |
| | MU-PRO/F Trail Vario rechts | MU-PRO/F Trail Vario links | | | | |
| 14 | 28 | 00001836 | M-Hammerschlegel | hammers | M-marteaux | Martillos |
| 15 | 28 | 00018734 | Schraube mit Mutter | bolt with nut | Vis avec écrou | Tornillo con tuerca |
| 16 | 27 | 00033848 | Werkzeughalter Sechskant links | left tool holders with hexagon | Porte-outils - six pans forgé à gauche | Portaherramientas - hexagonal forjado izquierda |
| 17 | 27 | 00033847 | Werkzeughalter Rund rechts | right tool holder | Porte-outils à droite | Portaherramientas derecha |
| 18 | 1 | 00033846 | End - Werkzeughalter Sechskant rechts | right End tool holder with hexagon | Porte-outils d'extrémité - six pans forgé à droite | Portaherramientas final con hexagonal forjado derecha |
| 19 | 1 | 00033845 | End - Werkzeughalter Rund links | left End tool holder | Porte-outil d'extrémité à gauche | Portaherramientas final izquierda |

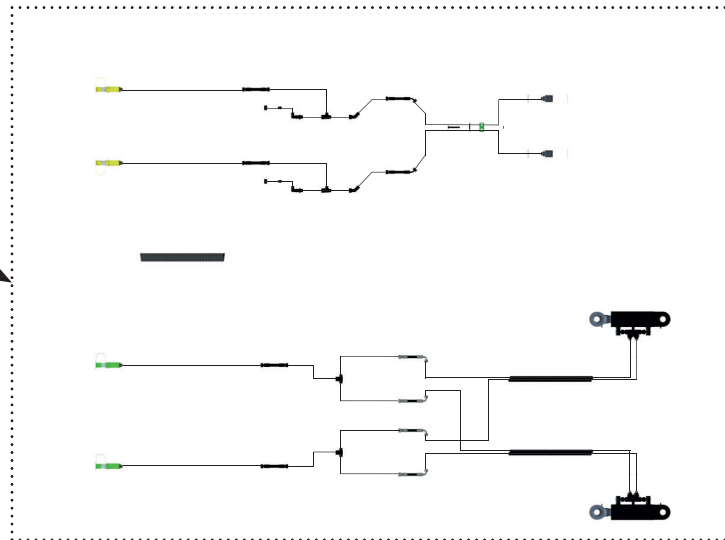


| Pos.-Nr. No. Numéro Número | Ersatzteilnummer Manufacturer part number Numéro d'article du fabricant Número de pieza del fabricante | | DE Bezeichnung | EN Designation | FR Désignation | ES Designación | |
|-------------------------------------|---|----------------------------|-------------------|------------------------|-------------------|-------------------|----------------------|
| | Anzahl quantity quantité número | | | | | | |
| | MU-PRO/F Trail Vario rechts | MU-PRO/F Trail Vario links | | | | | |
| 1 | 1 | 00032479 | 1 | Stützwalze kpl. | support roller | Rouleau d'appui | Cilindro de apoyo |
| 2 | 2 | 00032083 | 2 | Lagereinheit | bearing unit | Unité de palier | Unidad de rodamiento |
| 3 | 2 | 00032086 | 2 | Halteplatte | retainer plate | Plaque de support | Placa de retención |
| 4 | 8 | 00043427 | 8 | Schraube | bolt | Vis | Tornillo |
| 5 | 12 | 00043620 | 12 | Schraube | bolt | Vis | Tornillo |
| 6 | 6 | 00043342 | 6 | Schraube | bolt | Vis | Tornillo |
| 7 | 8 | 00043773 | 8 | Scheibe | washer | Disque | Arandela |
| 8 | 12 | 00043767 | 12 | Scheibe | washer | Disque | Arandela |
| 9 | 6 | 00043769 | 6 | Scheibe | washer | Disque | Arandela |
| 10 | 6 | 00043180 | 6 | Mutter | nut | Écrou | Tuerca |



Neigungszylinder der Deichsel |
 Incline cylinder of the drawbar |
 Vérin d'inclinaison du timon |
 Cilindro inclinado de la barra de tiro |

1

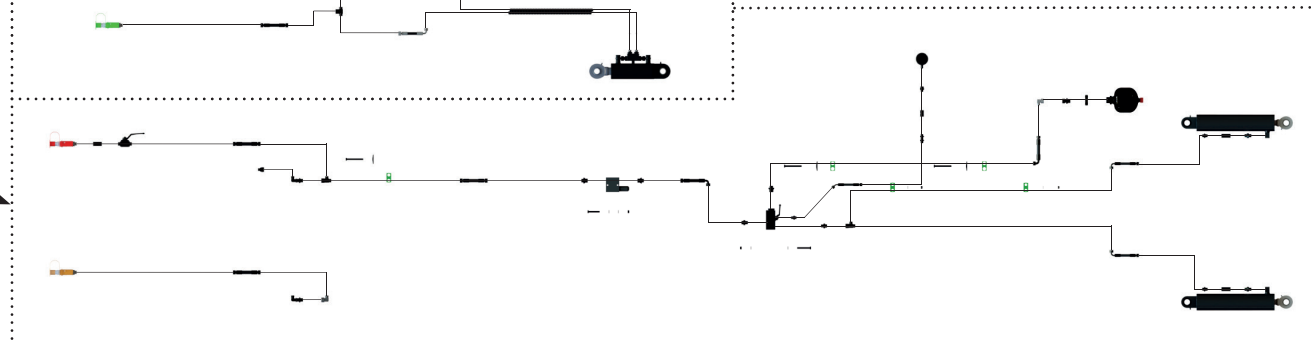


4 5



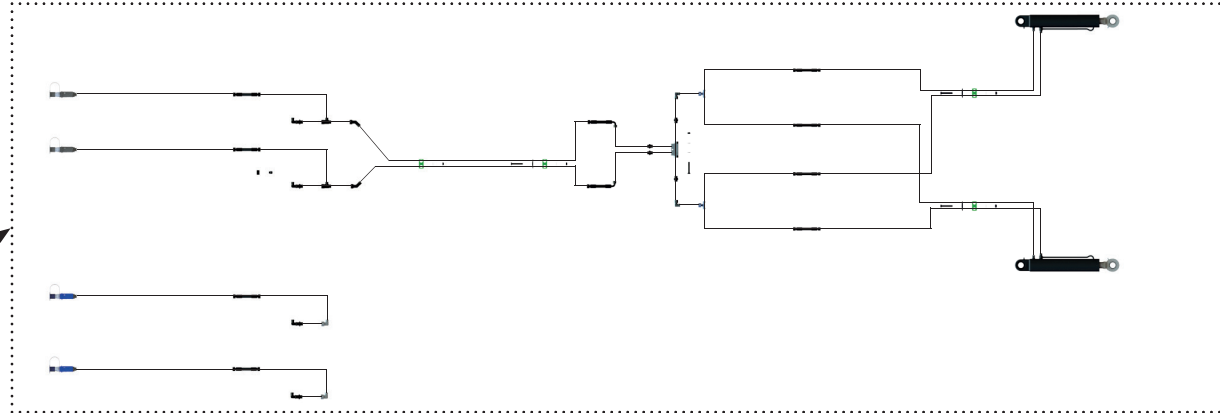
Heck Hubwerk |
 rear hoisting unit |
 Unité de levage arrière |
 Unidad de elevación detrás |

2



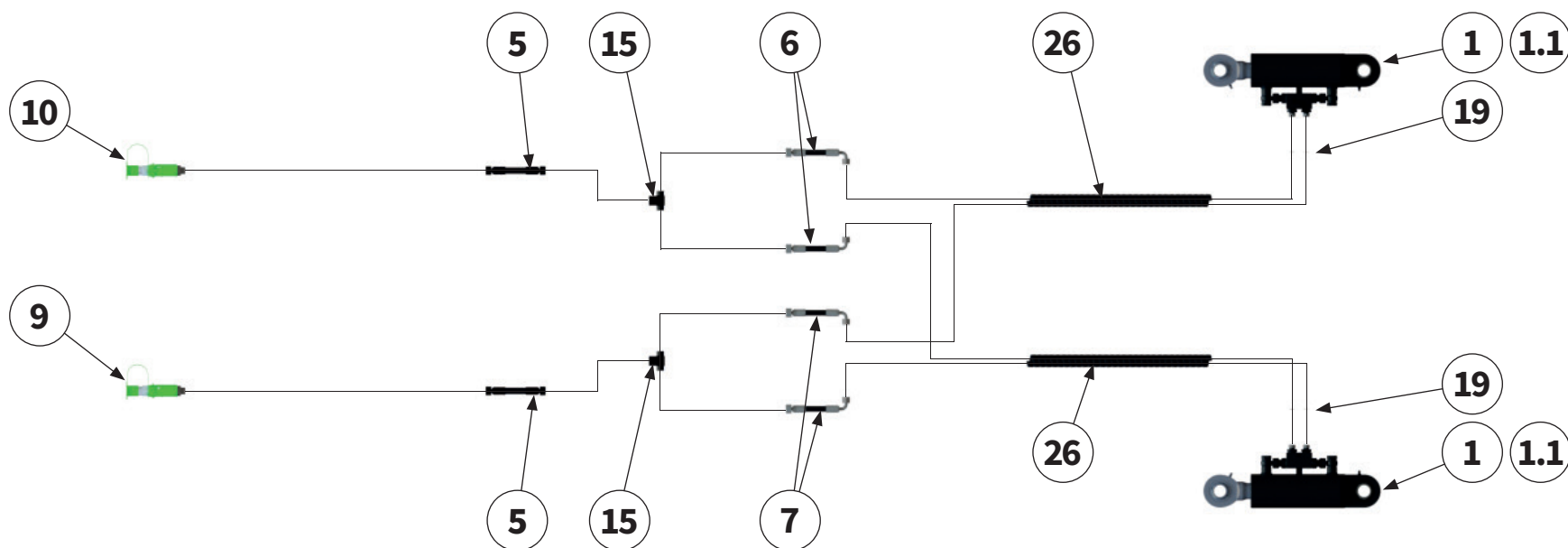
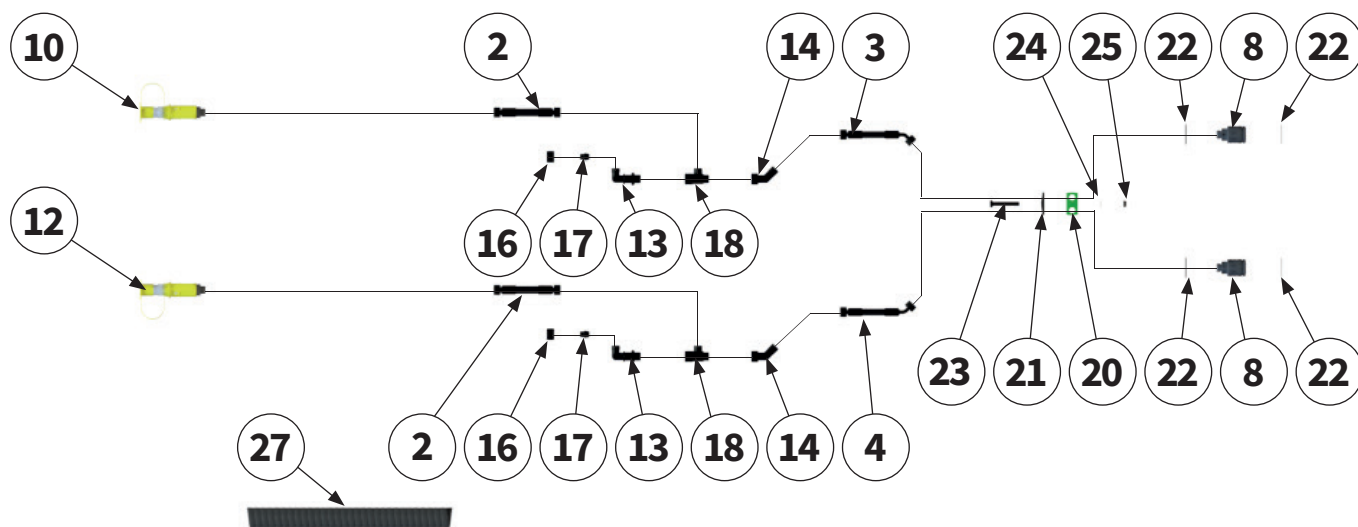
Einstellung der Fahrachse |
 Adjustment of the driving axis |
 Réglage de l'axe d'entraînement |
 Ajuste del eje de accionamiento |

3

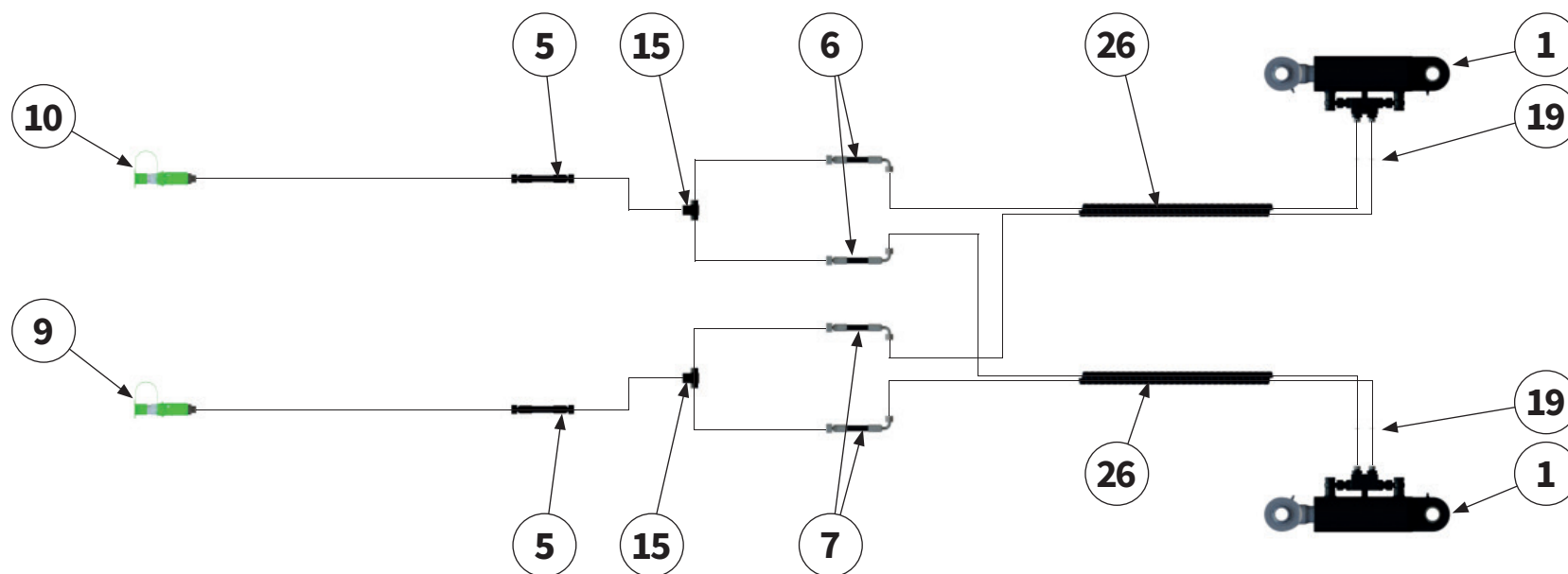
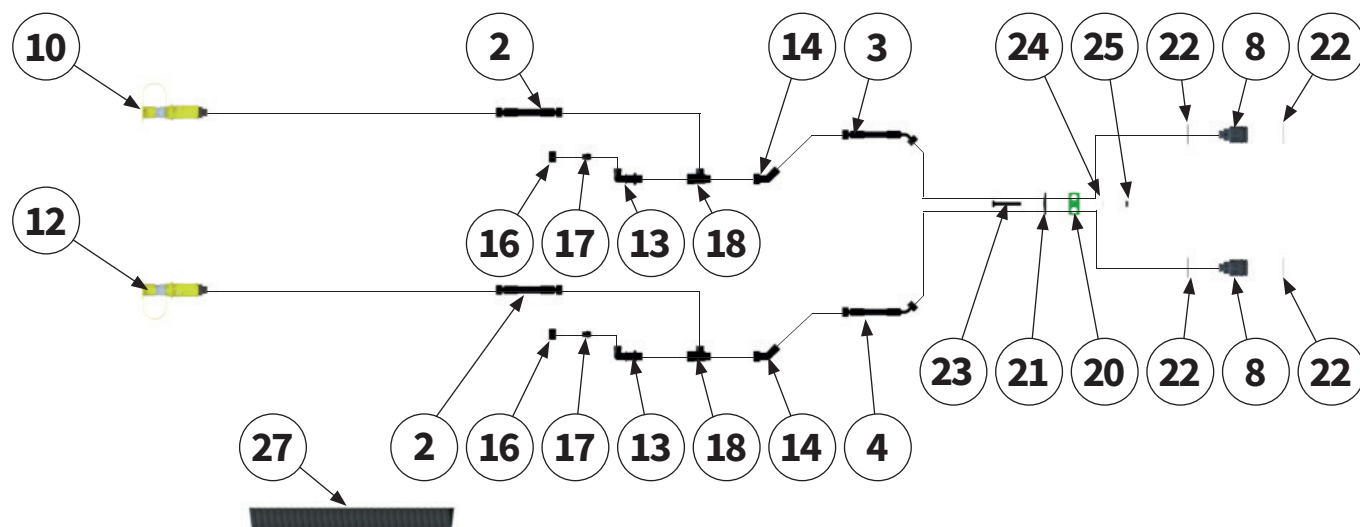


| Pos.-Nr. No. Numéro Número | Ersatzteilnummer Manufacturer part number Numéro d'article du fabricant Número de pieza del fabricante | DE Bezeichnung | EN Designation | FR Désignation | ES Designación |
|-------------------------------------|---|---------------------------------|------------------------------------|--|--|
| | Anzahl quantity quantité número | | | | |
| | MU-PRO/F Trail Vario | | | | |
| 1 | 1 siehe Seite 88 see page 88 voir la page 88 ver página 88 | Hydraulik der Deichsel | Hydraulic of the drawbar | Timon d'attelage hydraulique | Brazo hidráulico |
| 2 | 1 siehe Seite 92 see page 92 voir la page 92 ver página 92 | Hydraulik Heck Hubwerk | Hydraulic rear hoisting unit | Unité de levage arrière hydraulique | Unidad de elevación detrás hidráulico |
| 3 | 1 siehe Seite 98 see page 98 voir la page 98 ver página 98 | Hydraulik der Fahrwerksachse | Hydraulic of the chas- sis axis | Hydraulique de l'axe du châssis | Hidráulico del eje del chasis |
| 4 | 214200 1 (VPE=100) | Kabelbinder | cable tie | Attache-câbles | Brida para cables |
| 5 | 217368 1 (VPE=100) | Kabelbinder | cable tie | Attache-câbles | Brida para cables |



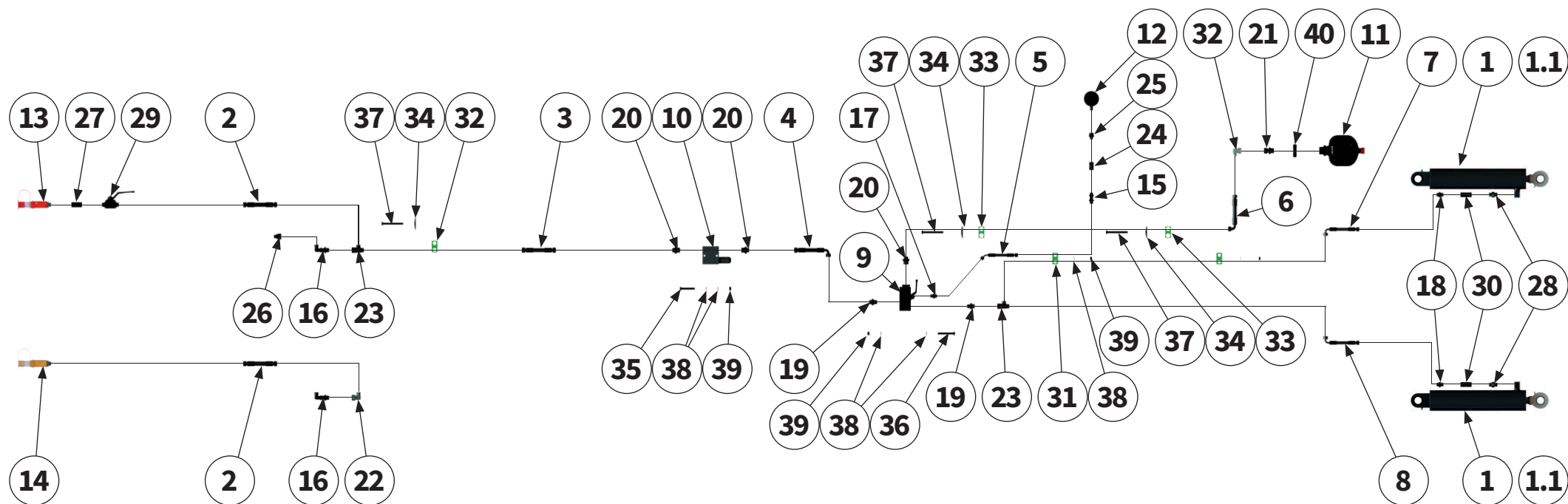


| Pos.-Nr. No. Número Número | Ersatzteilnummer Manufacturer part number Numéro d'article du fabricant Número de pieza del fabricante | DE Bezeichnung | EN Designation | FR Désignation | ES Designación |
|-------------------------------------|---|--------------------|---------------------|--------------------------|----------------------------|
| | Anzahl quantity quantité número | | | | |
| | MU-PRO/F Trail Vario | | | | |
| 1 | 00046038 2 | Hydraulikzylinder | hydraulic cylinder | Vérin hydraulique | Cilindro hidráulico |
| 1.1 | 90260035 2 | Dichtsatz | packet seal | Kit d'étanchéité | Juego de estanqueización |
| 2 | 00039532 1 | Hydraulikschlauch | hydraulic hose | Tuyau hydraulique | Tubo flexible hidráulico |
| 3 | 00039558 2 | Hydraulikschlauch | hydraulic hose | Tuyau hydraulique | Tubo flexible hidráulico |
| 4 | 00039557 1 | Hydraulikschlauch | hydraulic hose | Tuyau hydraulique | Tubo flexible hidráulico |
| 5 | 00045990 1 | Hydraulikschlauch | hydraulic hose | Tuyau hydraulique | Tubo flexible hidráulico |
| 6 | 00045976 2 | Hydraulikschlauch | hydraulic hose | Tuyau hydraulique | Tubo flexible hidráulico |
| 7 | 00045975 2 | Hydraulikschlauch | hydraulic hose | Tuyau hydraulique | Tubo flexible hidráulico |
| 8 | 00044207 1 | Hydraulikkupplung | Hydraulic coupling | Accouplement hydraulique | Acoplamiento hidráulico |
| 9 | 00039572 1 | Kupplungsstecker + | coupling plug + | Fiche d'accouplement + | Conector de acoplamiento + |
| 10 | 00039571 1 | Kupplungsstecker - | coupling plug - | Fiche d'accouplement - | Conector de acoplamiento - |
| 11 | 00039569 1 | Kupplungsstecker - | coupling plug + | Fiche d'accouplement + | Conector de acoplamiento + |
| 12 | 00039568 2 | Kupplungsstecker + | coupling plug - | Fiche d'accouplement - | Conector de acoplamiento - |
| 13 | 00044420 2 | Verschraubung | threaded connection | Raccord à vis | Unión atornillada |
| 14 | 00044442 2 | Verschraubung | threaded connection | Raccord à vis | Unión atornillada |

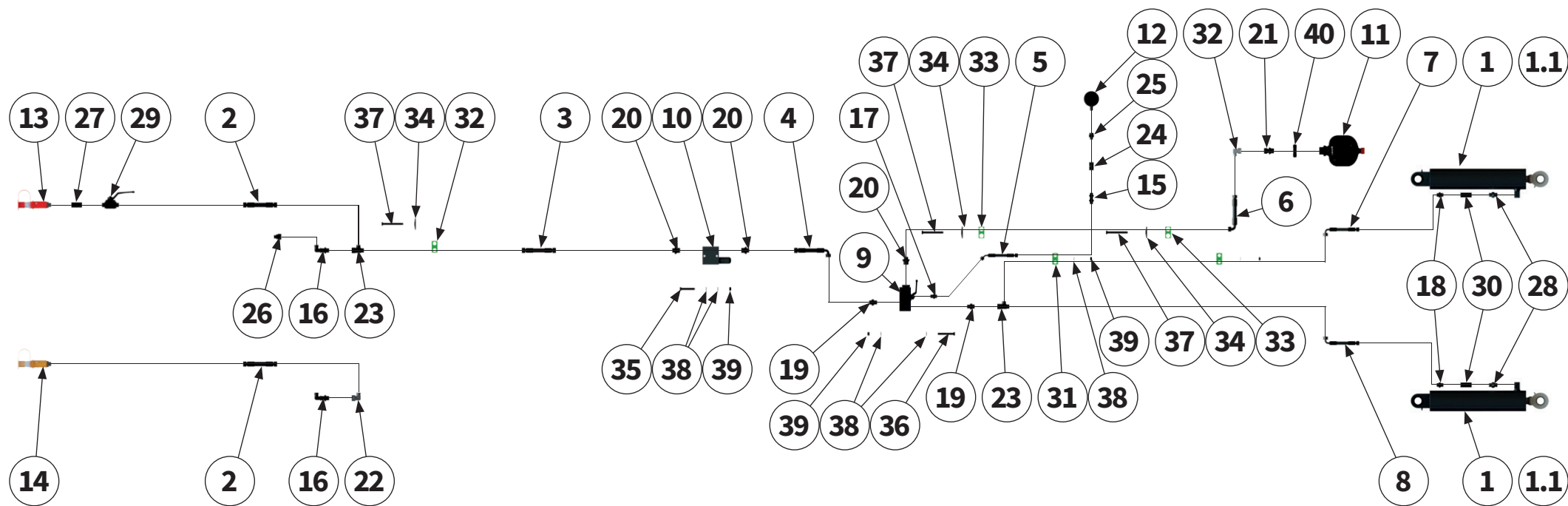


| Pos.-Nr. No. Numéro Número | Ersatzteilnummer Manufacturer part number Numéro d'article du fabricant Número de pieza del fabricante | | DE Bezeichnung | EN Designation | FR Désignation | ES Designación |
|-------------------------------------|---|-----------------|---------------------|------------------------|-------------------------|-------------------|
| | Anzahl quantity quantité número | | | | | |
| | MU-PRO/F Trail Vario | | | | | |
| 15 | 00044437 2 | Verschraubung | threaded connection | Raccord à vis | Unión atornillada | |
| 16 | 00044469 2 | Überwurfmutter | union nut | Écrou-raccord | Tuerca de unión | |
| 17 | 00045972 2 | Verschlusskegel | locking cone | Cône de verrouillage | cono de bloqueo | |
| 18 | 00044438 2 | Verschraubung | threaded connection | Raccord à vis | Unión atornillada | |
| 19 | 00044767 1 | Scheibe | washer | Disque | Arandela | |
| 20 | 00017532 1 | Schellenkörper | clamp body | Corps de collier | Cuerpo de la abrazadera | |
| 21 | 00002475 1 | Deckplatte | cover plate | Plaque de recouvrement | Placa de revestimiento | |
| 22 | 00043735 4 | Sicherungsring | circlip | Bague de sécurité | Anillo de seguridad | |
| 23 | 00043591 1 | Schraube | bolt | Vis | Tornillo | |
| 24 | 00043249 1 | Scheibe | washer | Disque | Arandela | |
| 25 | 00043191 1 | Mutter | nut | Ècrou | Tuerca | |
| 26 | 00045993 1 | Schutz | guard | Protection | Protección | |
| 27 | 00045995 1 | Schutz | guard | Protection | Protección | |

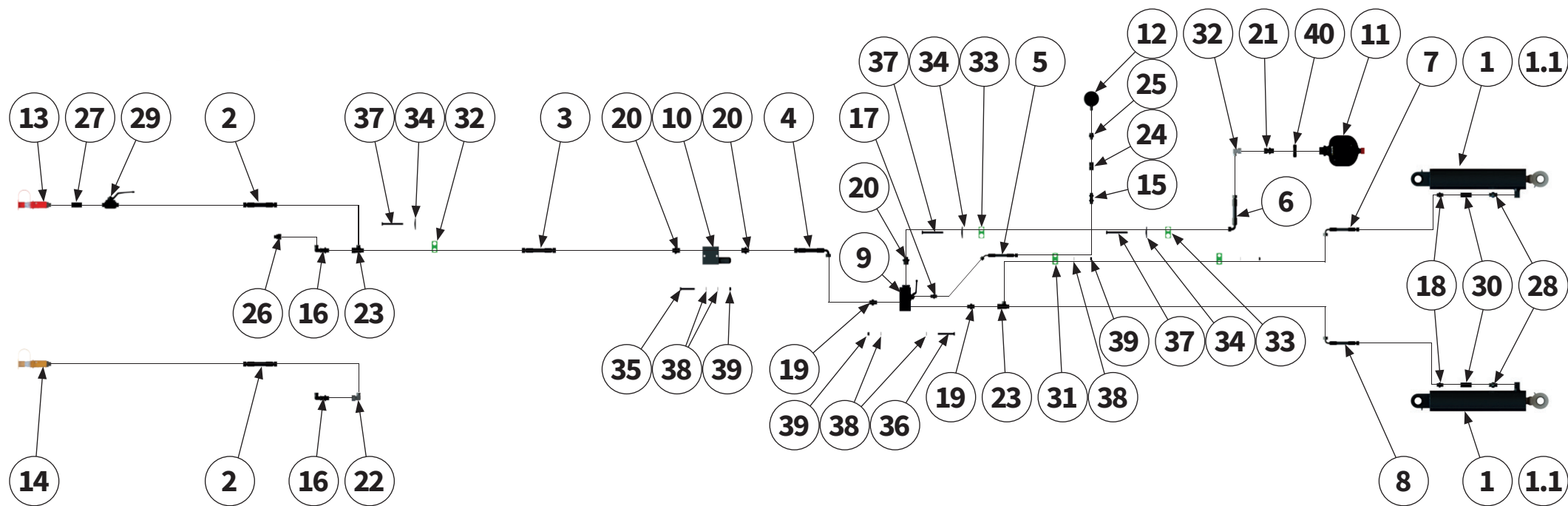




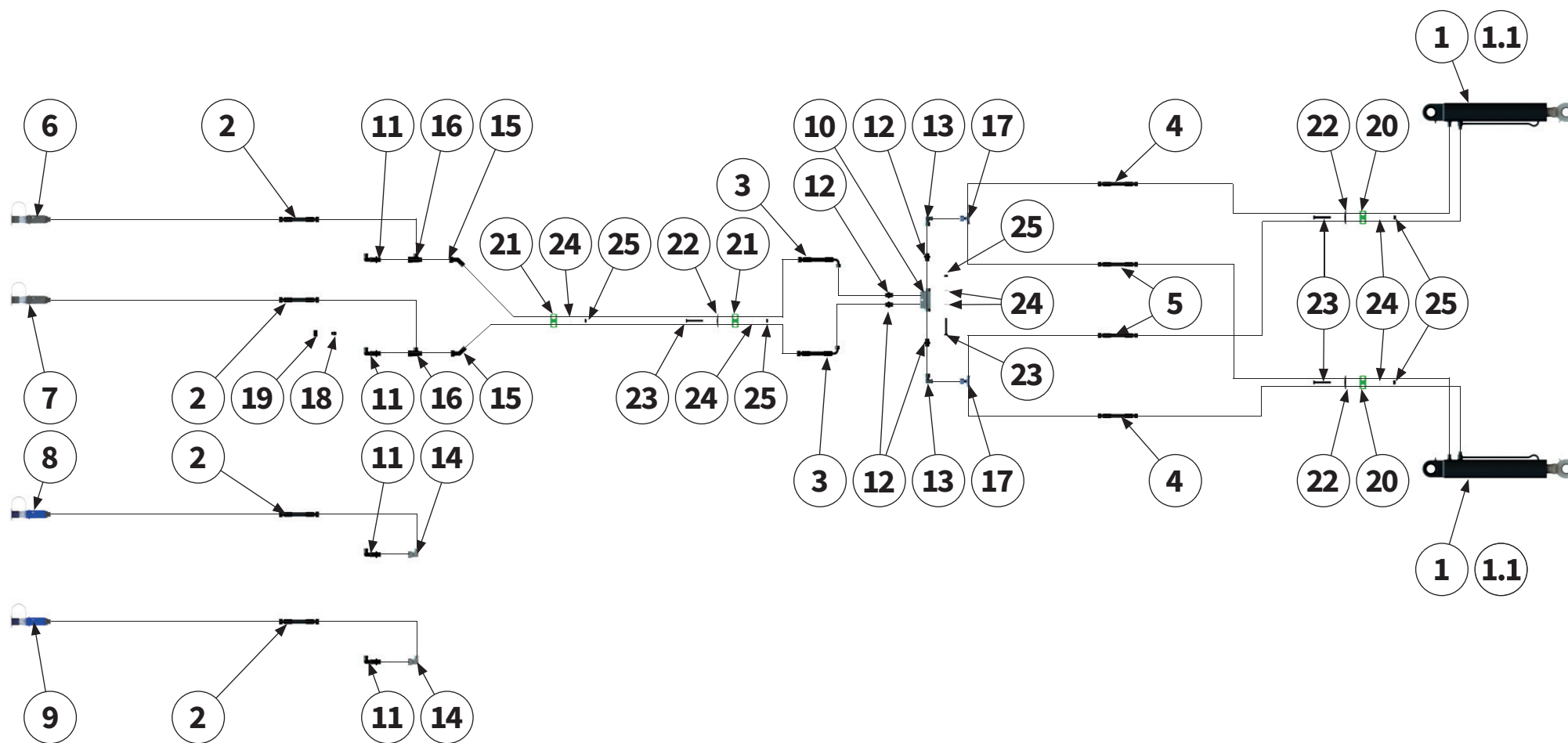
| Pos.-Nr. No. Número Número | Ersatzteilnummer Manufacturer part number Numéro d'article du fabricant Número de pieza del fabricante | DE Bezeichnung | EN Designation | FR Désignation | ES Designación |
|-------------------------------------|---|-------------------|----------------------|--------------------------------|-----------------------------|
| | Anzahl quantity quantité número | | | | |
| | MU-PRO/F Trail Vario | | | | |
| 1 | 00041963 2 | Hydraulikzylinder | hydraulic cylinder | Vérin hydraulique | Cilindro hidráulico |
| 1.1 | MUDZ0040 2 | Dichtsatz | packet seal | Kit d'étanchéité | Juego de estanqueización |
| 2 | 00039550 2 | Hydraulikschlauch | hydraulic hose | Tuyau hydraulique | Tubo flexible hidráulico |
| 3 | 00034196 1 | Hydraulikschlauch | hydraulic hose | Tuyau hydraulique | Tubo flexible hidráulico |
| 4 | 00039537 1 | Hydraulikschlauch | hydraulic hose | Tuyau hydraulique | Tubo flexible hidráulico |
| 5 | 00040410 1 | Hydraulikschlauch | hydraulic hose | Tuyau hydraulique | Tubo flexible hidráulico |
| 6 | 00039565 1 | Hydraulikschlauch | hydraulic hose | Tuyau hydraulique | Tubo flexible hidráulico |
| 7 | 00041982 1 | Hydraulikschlauch | hydraulic hose | Tuyau hydraulique | Tubo flexible hidráulico |
| 8 | 00041981 1 | Hydraulikschlauch | hydraulic hose | Tuyau hydraulique | Tubo flexible hidráulico |
| 9 | 00044377 1 | Stromregelventil | flow control valve | Soupape de régulation de débit | Válvula reguladora de flujo |
| 10 | 00044379 1 | Hydraulikventil | hydraulic valve | Soupape hydraulique | Válvula hidráulica |
| 11 | 00034100 1 | Stickstoffblase | nitrogen accumulator | Poche d'azote | Burbuja de nitrógeno |
| 12 | 00013537 1 | Manometer | pressure gauge | Manomètre | Manómetro |
| 13 | 00032736 1 | Kupplungsstecker | coupling plug | Fiche d'accouplement | Conector de acoplamiento |
| 14 | 00037592 1 | Kupplungsstecker | coupling plug | Fiche d'accouplement | Conector de acoplamiento |



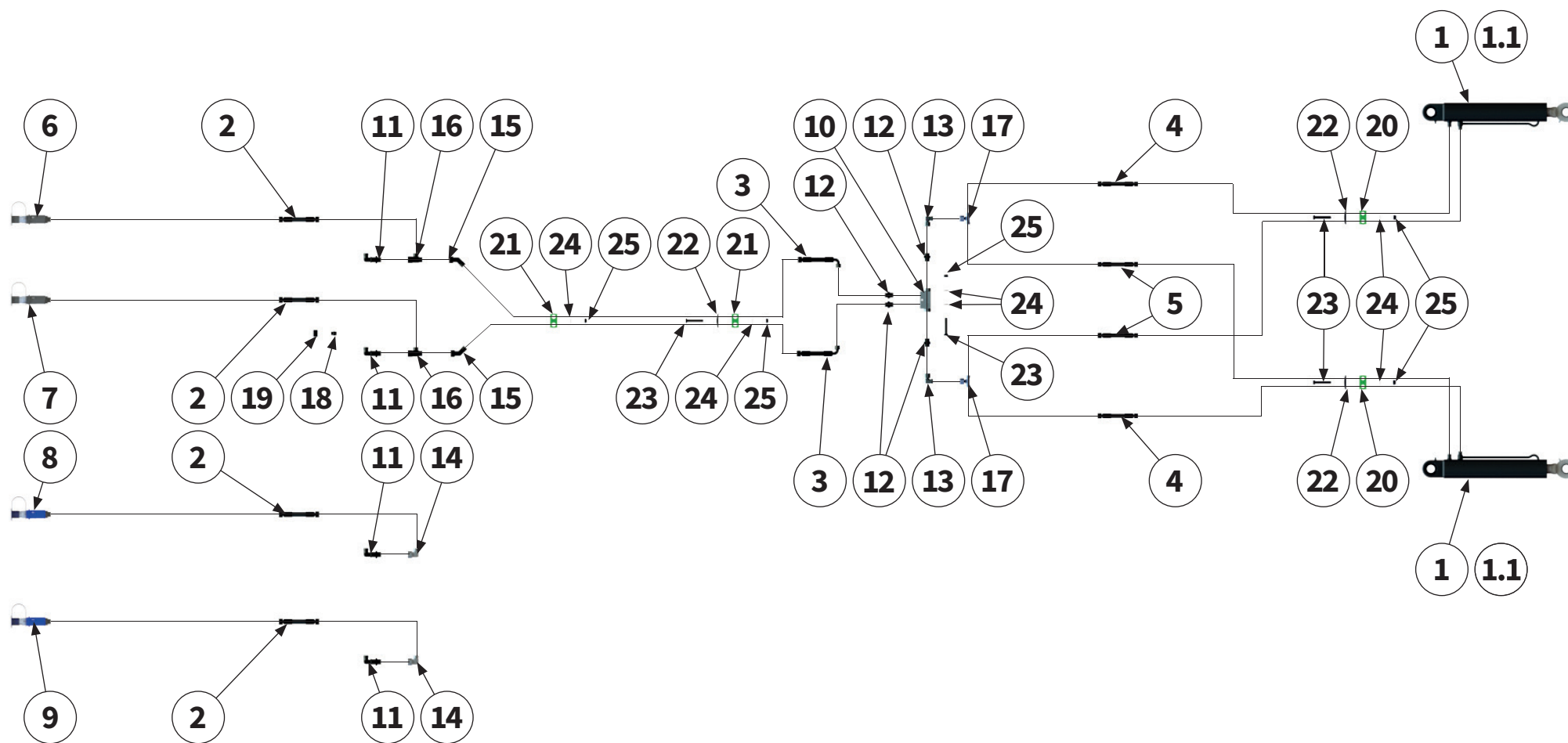
| Pos.-Nr. No. Numéro Número | Ersatzteilnummer Manufacturer part number Numéro d'article du fabricant Número de pieza del fabricante | | DE Bezeichnung | EN Designation | FR Désignation | ES Designación |
|-------------------------------------|---|---|-------------------|---------------------|-------------------|-------------------|
| | Anzahl quantity quantité número | | | | | |
| | MU-PRO/F Trail Vario | | | | | |
| 15 | 00044427 | 1 | Verschraubung | threaded connection | Raccord à vis | Unión atornillada |
| 16 | 00044420 | 2 | Verschraubung | threaded connection | Raccord à vis | Unión atornillada |
| 17 | 00044455 | 1 | Verschraubung | threaded connection | Raccord à vis | Unión atornillada |
| 18 | 00044459 | 2 | Verschraubung | threaded connection | Raccord à vis | Unión atornillada |
| 19 | 00044463 | 2 | Verschraubung | threaded connection | Raccord à vis | Unión atornillada |
| 20 | 00044462 | 3 | Verschraubung | threaded connection | Raccord à vis | Unión atornillada |
| 21 | 00044395 | 1 | Verschraubung | threaded connection | Raccord à vis | Unión atornillada |
| 22 | 00044448 | 2 | Verschraubung | threaded connection | Raccord à vis | Unión atornillada |
| 23 | 00044438 | 2 | Verschraubung | threaded connection | Raccord à vis | Unión atornillada |
| 24 | 00044413 | 1 | Verschraubung | threaded connection | Raccord à vis | Unión atornillada |
| 25 | 00044351 | 1 | Verschraubung | threaded connection | Raccord à vis | Unión atornillada |
| 26 | 00044417 | 1 | Verschraubung | threaded connection | Raccord à vis | Unión atornillada |
| 27 | 00044415 | 1 | Verschraubung | threaded connection | Raccord à vis | Unión atornillada |
| 28 | 00045991 | 2 | Verschraubung | threaded connection | Raccord à vis | Unión atornillada |
| 29 | 00044478 | 1 | Absperrhahn | stop valve | Robinet d'arrêt | Grifo de cierre |



| Pos.-Nr. No. Numéro Número | Ersatzteilnummer Manufacturer part number Numéro d'article du fabricant Número de pieza del fabricante | DE Bezeichnung | EN Designation | FR Désignation | ES Designación |
|-------------------------------------|---|-------------------|-------------------|------------------------|-------------------------|
| | Anzahl quantity quantité número | | | | |
| | MU-PRO/F Trail Vario | | | | |
| 30 | 00045014 1 | Hydraulikventil | hydraulic valve | Soupape hydraulique | Válvula hidráulica |
| 31 | 00017532 2 | Schellenkörper | clamp body | Corps de collier | Cuerpo de la abrazadera |
| 32 | 00044355 1 | Schellenkörper | clamp body | Corps de collier | Cuerpo de la abrazadera |
| 33 | 00035070 2 | Schellenkörper | clamp body | Corps de collier | Cuerpo de la abrazadera |
| 34 | 00002475 3 | Deckplatte | cover plate | Plaque de recouvrement | Placa de revestimiento |
| 35 | 00043591 1 | Schraube | bolt | Vis | Tornillo |
| 36 | 00043593 2 | Schraube | bolt | Vis | Tornillo |
| 37 | 00043719 3 | Schraube | bolt | Vis | Tornillo |
| 38 | 00043249 8 | Scheibe | washer | Disque | Arandela |
| 39 | 00043191 5 | Mutter | nut | Écrou | Tuerca |
| 40 | 00001159 1 | Mutter | nut | Écrou | Tuerca |



| Pos.-Nr. No. Número Número | Ersatzteilnummer Manufacturer part number Numéro d'article du fabricant Número de pieza del fabricante | DE Bezeichnung | EN Designation | FR Désignation | ES Designación |
|-------------------------------------|---|--------------------|---------------------|------------------------|----------------------------|
| | Anzahl quantity quantité número | | | | |
| | MU-PRO/F Trail Vario | | | | |
| 1 | 00041955 2 | Hydraulikzylinder | hydraulic cylinder | Vérin hydraulique | Cilindro hidráulico |
| 1.1 | MUDZ0038 1 | Dichtsatz | packet seal | Kit d'étanchéité | Juego de estanqueización |
| 2 | 00039532 4 | Hydraulikschlauch | hydraulic hose | Tuyau hydraulique | Tubo flexible hidráulico |
| 3 | 00039553 2 | Hydraulikschlauch | hydraulic hose | Tuyau hydraulique | Tubo flexible hidráulico |
| 4 | 00041977 2 | Hydraulikschlauch | hydraulic hose | Tuyau hydraulique | Tubo flexible hidráulico |
| 5 | 00039556 2 | Hydraulikschlauch | hydraulic hose | Tuyau hydraulique | Tubo flexible hidráulico |
| 6 | 00032738 1 | Kupplungsstecker + | coupling plug + | Fiche d'accouplement + | Conector de acoplamiento + |
| 7 | 00032739 1 | Kupplungsstecker - | coupling plug - | Fiche d'accouplement - | Conector de acoplamiento - |
| 8 | 00032730 1 | Kupplungsstecker + | coupling plug | Fiche d'accouplement | Conector de acoplamiento |
| 9 | 00032734 1 | Kupplungsstecker - | coupling plug | Fiche d'accouplement | Conector de acoplamiento |
| 10 | 00044381 1 | Hydraulikventil | hydraulic valve | Soupape hydraulique | Válvula hidráulica |
| 11 | 00044420 4 | Verschraubung | threaded connection | Raccord à vis | Unión atornillada |
| 12 | 00044459 4 | Verschraubung | threaded connection | Raccord à vis | Unión atornillada |
| 13 | 00044447 2 | Verschraubung | threaded connection | Raccord à vis | Unión atornillada |
| 14 | 00044448 2 | Verschraubung | threaded connection | Raccord à vis | Unión atornillada |

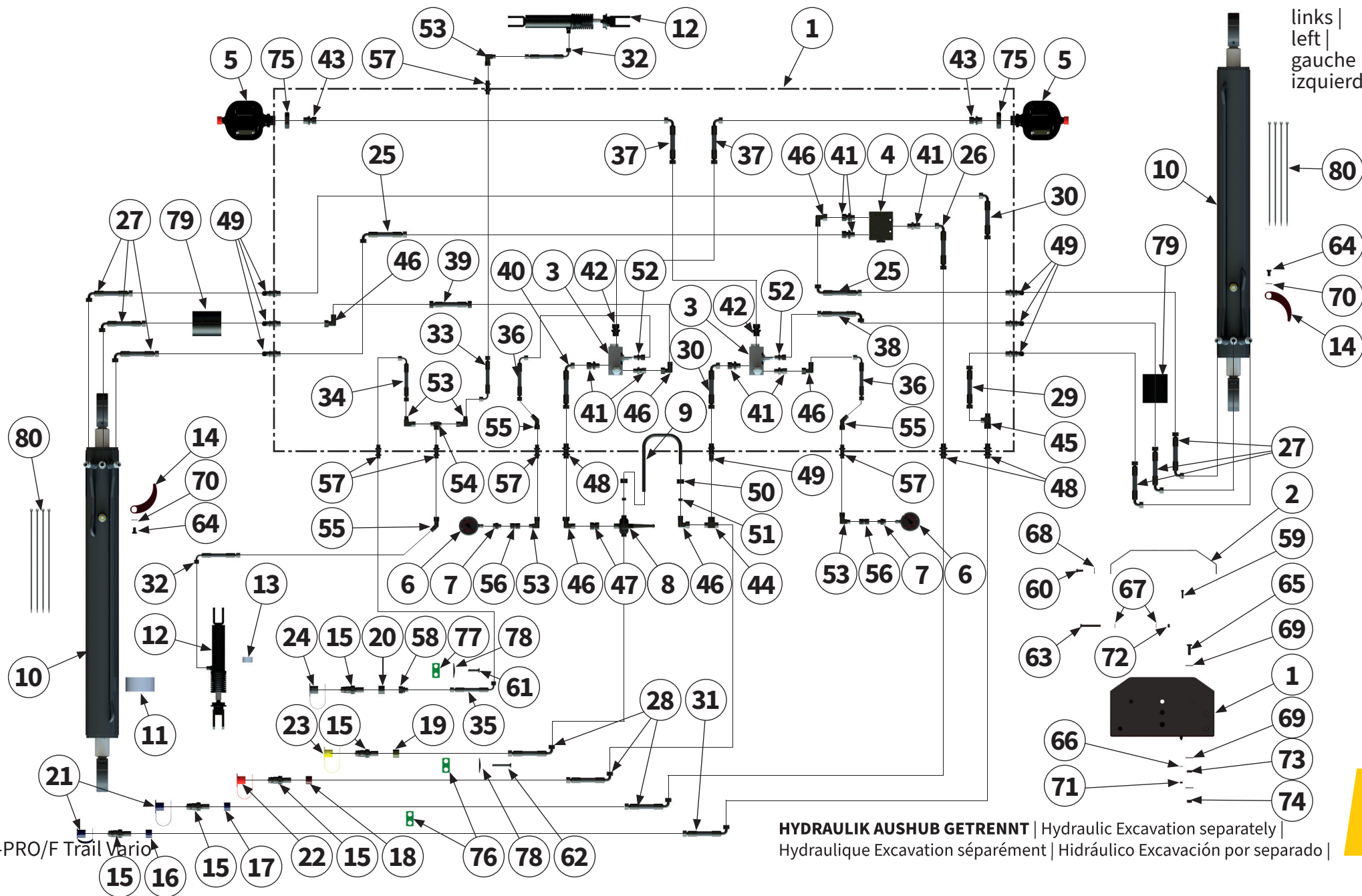


| Pos.-Nr. No. Numéro Número | Ersatzteilnummer Manufacturer part number Numéro d'article du fabricant Número de pieza del fabricante | | DE Bezeichnung | EN Designation | FR Désignation | ES Designación |
|-------------------------------------|---|---|-------------------|---------------------|------------------------|-------------------------|
| | Anzahl quantity quantité número | | | | | |
| | MU-PRO/F Trail Vario | | | | | |
| 15 | 00044442 | 2 | Verschraubung | threaded connection | Raccord à vis | Unión atornillada |
| 16 | 00044438 | 2 | Verschraubung | threaded connection | Raccord à vis | Unión atornillada |
| 17 | 00044434 | 2 | Verschraubung | threaded connection | Raccord à vis | Unión atornillada |
| 18 | 00045972 | 1 | Verschraubung | threaded connection | Raccord à vis | Unión atornillada |
| 19 | 00044469 | 1 | Überwurfmutter | union nut | Écrou-raccord | Tuerca de unión |
| 20 | 00017532 | 2 | Schellenkörper | clamp body | Corps de collier | Cuerpo de la abrazadera |
| 21 | 00044355 | 2 | Schellenkörper | clamp body | Corps de collier | Cuerpo de la abrazadera |
| 22 | 00002475 | 3 | Deckplatte | cover plate | Plaque de recouvrement | Placa de revestimiento |
| 23 | 00043591 | 4 | Schraube | bolt | Vis | Tornillo |
| 24 | 00043249 | 6 | Scheibe | washer | Disque | Arandela |
| 25 | 00043191 | 5 | Mutter | nut | Écrou | Tuerca |



rechts |
right |
droite |
derecha

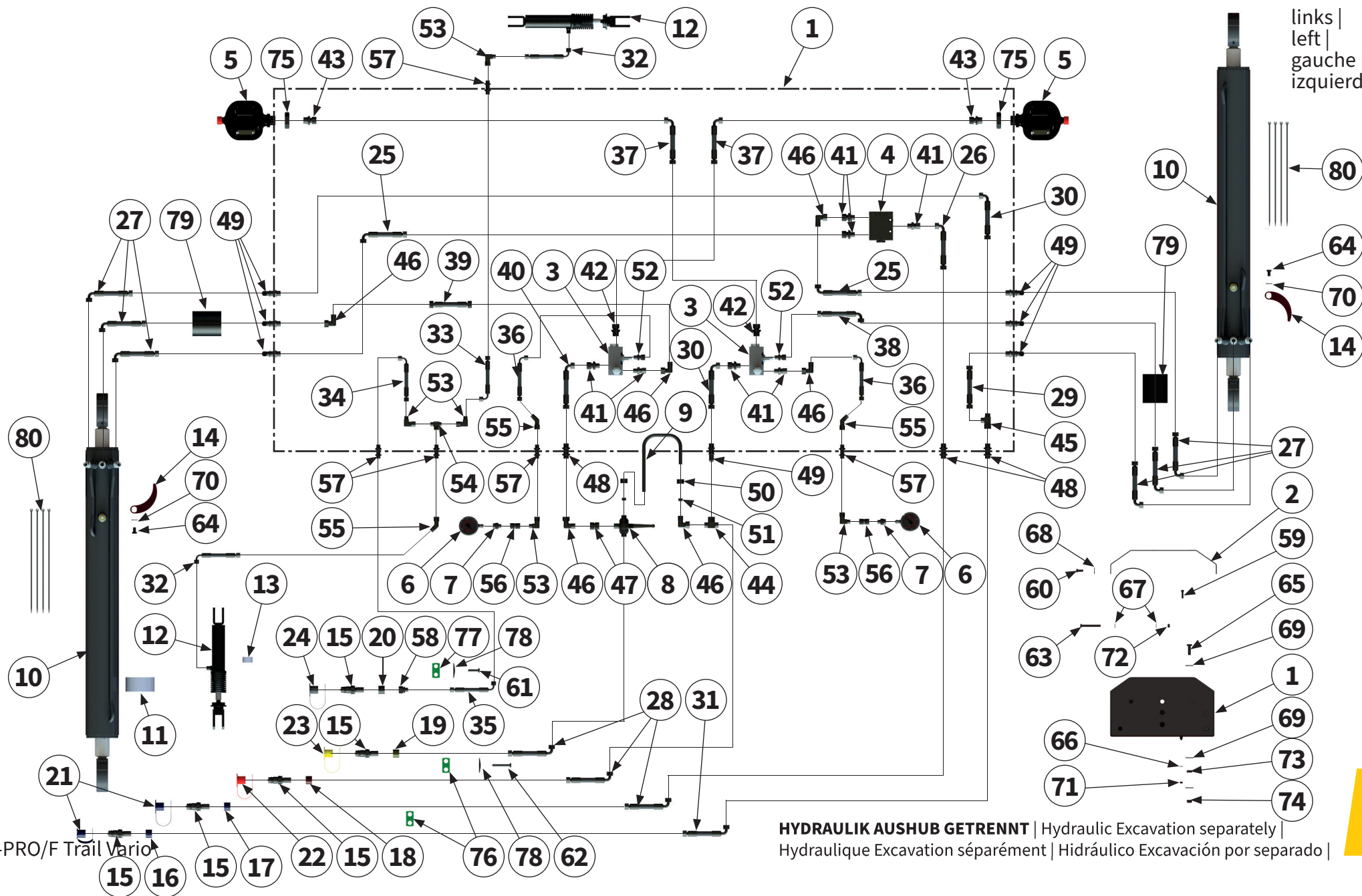
links |
left |
gauche |
izquierda



| Pos.-Nr. No. Numéro Número | Ersatzteilnummer Manufacturer part number Numéro d'article du fabricant Número de pieza del fabricante | | DE Bezeichnung | EN Designation | FR Désignation | ES Designación |
|-------------------------------------|---|--------------------|----------------------|--|-----------------------------|-------------------|
| | Anzahl quantity quantité número | | | | | |
| | MU-PRO/F Trail Vario | | | | | |
| 1 | 00031896 1 | Verteilerkasten | distribution box | Boîte de distribution | Caja de distribución | |
| 2 | 00031899 1 | Schutzabdeckung | protective cover | Recouvrement de protection | Cubierta protectora | |
| 3 | 00049325 2 | Stromregelventil | flow control valve | Soupape de régulation de débit | Válvula reguladora de flujo | |
| 4 | 00032706 1 | Hydraulikventil | hydraulic valve | Soupape de hydraulique | Válvula hidráulica | |
| 5 | 00034100 2 | Stickstoffblase | Nitrogen accumulator | Poche d'azote | Burbuja de nitrógeno | |
| 6 | 00013537 2 | Manometer | Pressure gauge | Manomètre | Manómetro | |
| 7 | 00044351 2 | Verschraubung | threaded connection | Raccord à vis | Unión atornillada | |
| 8 | 00016987 1 | 3/2 Wege Kugelhahn | 3/2-way ball valve | Robinet à boisseau sphérique 3/2 voies | Llave esférica de 3/2 vías | |
| 9 | 00032763 1 | Rundrohr | circular pipe | Tuyau rond | Tubo redondo | |
| 10 | 00049817 2 | Hydraulikzylinder | hydraulic cylinder | Vérin hydraulique | Cilindro hidráulico | |
| 11 | 00049821 1 | Dichtsatz | packet seal | Kit d'étanchéité | Juego de estanqueización | |
| 12 | 00044933 2 | Hydraulikzylinder | hydraulic cylinder | Vérin hydraulique | Cilindro hidráulico | |
| 13 | 00044217 1 | Dichtsatz | packet seal | Kit d'étanchéité | Juego de estanqueización | |
| 14 | 00034234 2 | Zeiger | indicator | Pointeur | Indicador | |
| 15 | 00047693 5 | Hydraulikstecker | hydraulic connector | Raccord hydraulique | Conector hidráulico | |

rechts |
right |
droite |
derecha

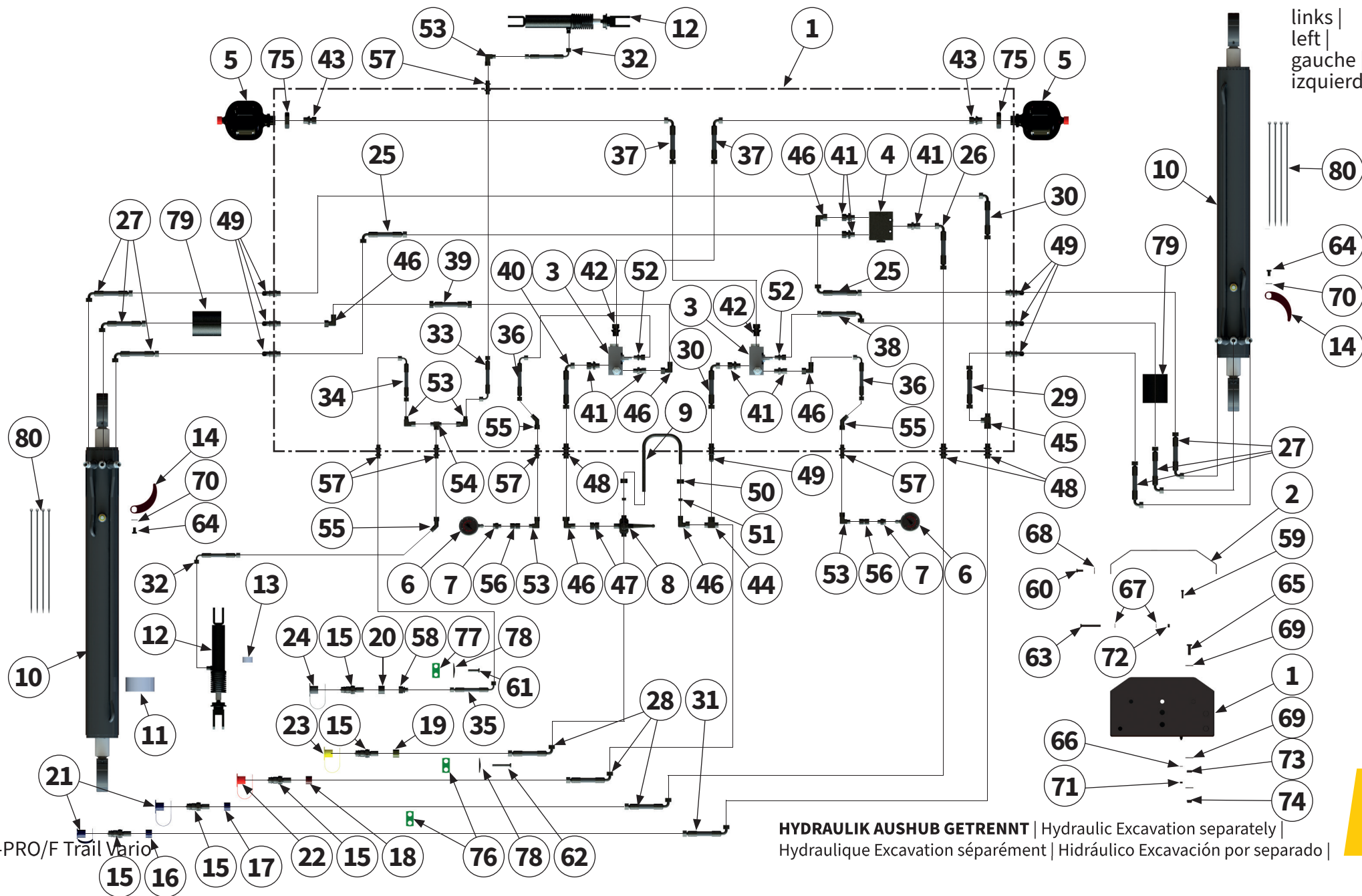
links |
left |
gauche |
izquierda



| Pos.-Nr. No. Número | Ersatzteilnummer Manufacturer part number Numéro d'article du fabricant Número de pieza del fabricante | | DE Bezeichnung | EN Designation | FR Désignation | ES Designación |
|---------------------------|---|--|-------------------|-------------------|-------------------------------|-----------------------------|
| | Anzahl quantity quantité número | | | | | |
| | MU-PRO/F Trail Vario | | | | | |
| 16 | 00047700 1 | | Kupplung | coupling | Accouplement | Acoplamiento |
| 17 | 00047699 1 | | Kupplung | coupling | Accouplement | Acoplamiento |
| 18 | 00047702 1 | | Kupplung | coupling | Accouplement | Acoplamiento |
| 19 | 00049870 1 | | Kupplung | coupling | Accouplement | Acoplamiento |
| 20 | 00047696 1 | | Kupplung | coupling | Accouplement | Acoplamiento |
| 21 | 00044368 2 | | Staubschutzkappe | dust cap | Couvercle anti-pous- sière | Caperuza guardapol- vo |
| 22 | 00044374 1 | | Staubschutzkappe | dust cap | Couvercle anti-pous- sière | Caperuza guardapol- vo |
| 23 | 00044370 1 | | Staubschutzkappe | dust cap | Couvercle anti-pous- sière | Caperuza guardapol- vo |
| 24 | 00044375 1 | | Staubschutzkappe | dust cap | Couvercle anti-pous- sière | Caperuza guardapol- vo |
| 25 | 00032669 2 | | Hydraulikschlauch | hydraulic hose | Tuyau hydraulique | Tubo flexible hidráulico |
| 26 | 00032666 1 | | Hydraulikschlauch | hydraulic hose | Tuyau hydraulique | Tubo flexible hidráulico |
| 27 | 00032671 6 | | Hydraulikschlauch | hydraulic hose | Tuyau hydraulique | Tubo flexible hidráulico |
| 28 | 00032670 3 | | Hydraulikschlauch | hydraulic hose | Tuyau hydraulique | Tubo flexible hidráulico |
| 29 | 00032674 1 | | Hydraulikschlauch | hydraulic hose | Tuyau hydraulique | Tubo flexible hidráulico |
| 30 | 00032692 2 | | Hydraulikschlauch | hydraulic hose | Tuyau hydraulique | Tubo flexible hidráulico |

rechts |
right |
droite |
derecha

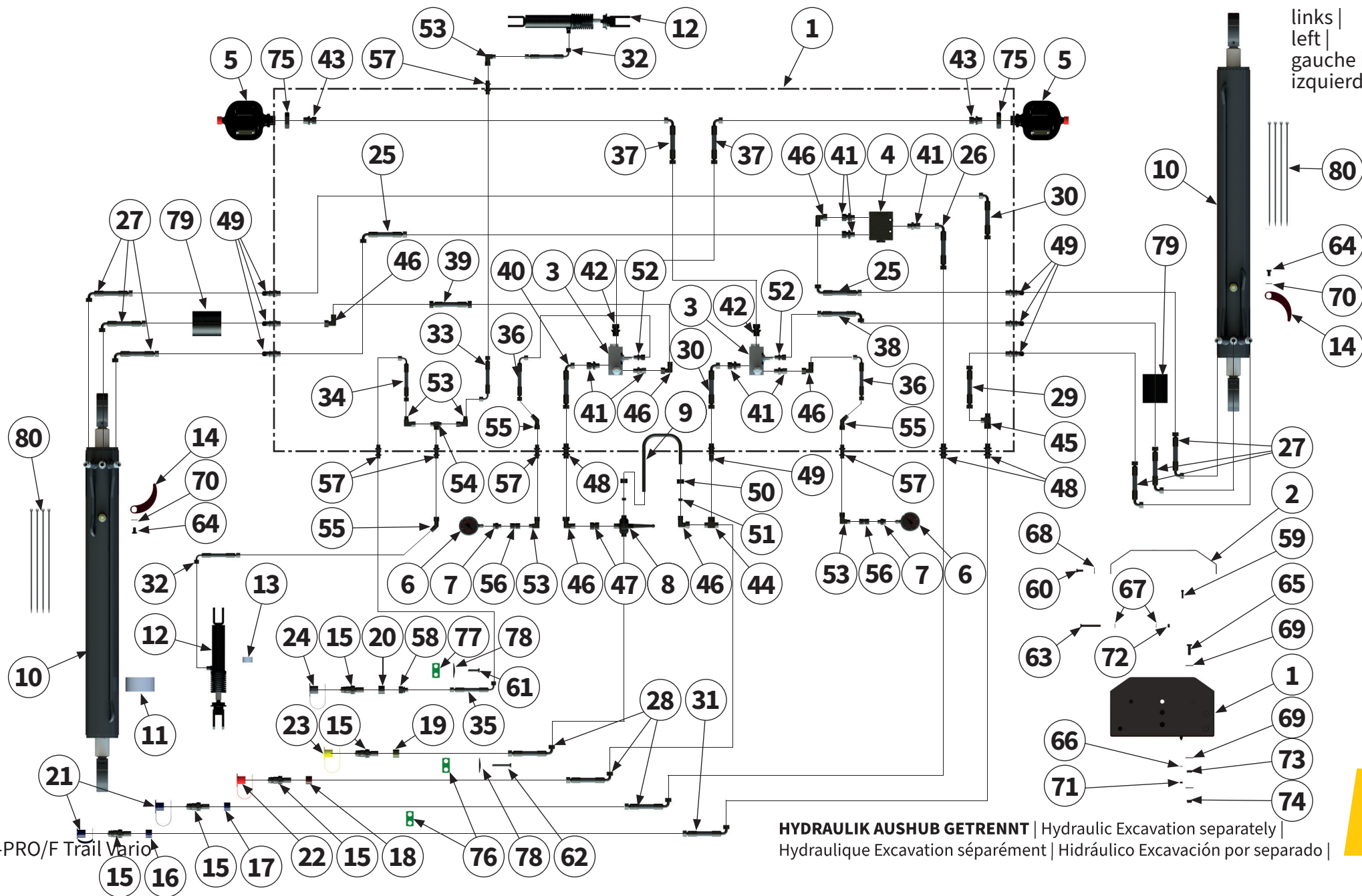
links |
left |
gauche |
izquierda



| Pos.-Nr. No. Número | Ersatzteilnummer Manufacturer part number Numéro d'article du fabricant Número de pieza del fabricante | | DE Bezeichnung | EN Designation | FR Désignation | ES Designación |
|---------------------------|---|-------------------|---------------------|-------------------|--------------------------|-------------------|
| | Anzahl quantity quantité número | | | | | |
| | MU-PRO/F Trail Vario | | | | | |
| 31 | 00032673 1 | Hydraulikschlauch | hydraulic hose | Tuyau hydraulique | Tubo flexible hidráulico | |
| 32 | 00032680 2 | Hydraulikschlauch | hydraulic hose | Tuyau hydraulique | Tubo flexible hidráulico | |
| 33 | 00032682 1 | Hydraulikschlauch | hydraulic hose | Tuyau hydraulique | Tubo flexible hidráulico | |
| 34 | 00032693 1 | Hydraulikschlauch | hydraulic hose | Tuyau hydraulique | Tubo flexible hidráulico | |
| 35 | 00032685 1 | Hydraulikschlauch | hydraulic hose | Tuyau hydraulique | Tubo flexible hidráulico | |
| 36 | 00032686 2 | Hydraulikschlauch | hydraulic hose | Tuyau hydraulique | Tubo flexible hidráulico | |
| 37 | 00032688 2 | Hydraulikschlauch | hydraulic hose | Tuyau hydraulique | Tubo flexible hidráulico | |
| 38 | 00032689 1 | Hydraulikschlauch | hydraulic hose | Tuyau hydraulique | Tubo flexible hidráulico | |
| 39 | 00032693 1 | Hydraulikschlauch | hydraulic hose | Tuyau hydraulique | Tubo flexible hidráulico | |
| 40 | 00032687 1 | Hydraulikschlauch | hydraulic hose | Tuyau hydraulique | Tubo flexible hidráulico | |
| 41 | 00044397 7 | Verschraubung | threaded connection | Raccord à vis | Unión atornillada | |
| 42 | 00044396 2 | Verschraubung | threaded connection | Raccord à vis | Unión atornillada | |
| 43 | 00044395 2 | Verschraubung | threaded connection | Raccord à vis | Unión atornillada | |
| 44 | 00044437 1 | Verschraubung | threaded connection | Raccord à vis | Unión atornillada | |
| 45 | 00044438 1 | Verschraubung | threaded connection | Raccord à vis | Unión atornillada | |

rechts |
right |
droite |
derecha

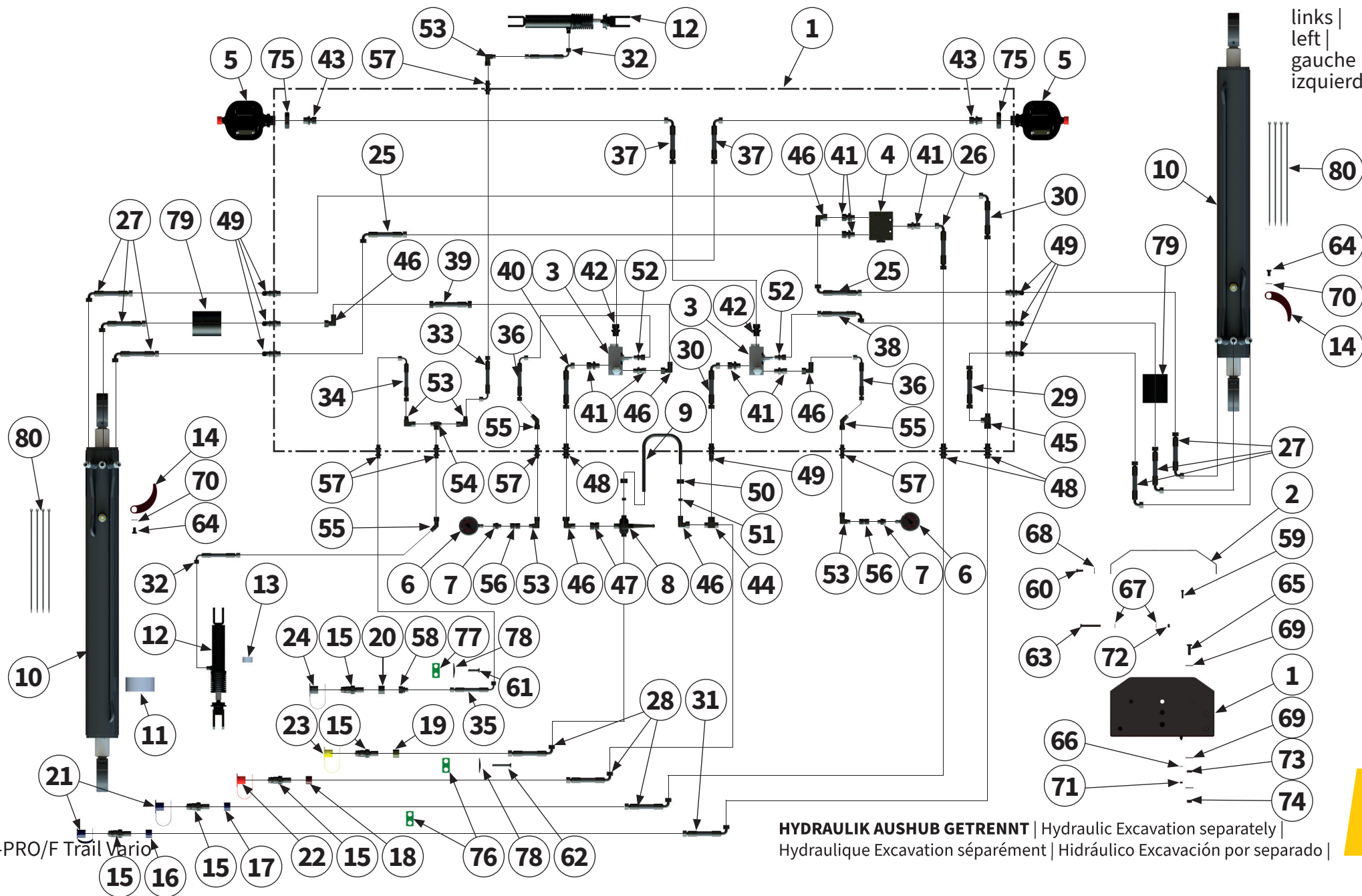
links |
left |
gauche |
izquierda



| Pos.-Nr. No. Número | Ersatzteilnummer Manufacturer part number Numéro d'article du fabricant Número de pieza del fabricante | | DE Bezeichnung | EN Designation | FR Désignation | ES Designación |
|---------------------------|---|---|-------------------|---------------------|-------------------|-------------------|
| | Anzahl quantity quantité número | | | | | |
| | MU-PRO/F Trail Vario | | | | | |
| 46 | 00044449 | 6 | Verschraubung | threaded connection | Raccord à vis | Unión atornillada |
| 47 | 00044412 | 1 | Verschraubung | threaded connection | Raccord à vis | Unión atornillada |
| 48 | 00002473 | 3 | Verschraubung | threaded connection | Raccord à vis | Unión atornillada |
| 49 | 00044420 | 7 | Verschraubung | threaded connection | Raccord à vis | Unión atornillada |
| 50 | 00044469 | 2 | Überwurfmutter | Union nut | Ècrou-raccord | Tuerca de unión |
| 51 | 00044400 | 2 | Schneidring | cutting ring | Bague coupante | Anillo de corte |
| 52 | 00044394 | 2 | Verschraubung | threaded connection | Raccord à vis | Unión atornillada |
| 53 | 00044444 | 5 | Verschraubung | threaded connection | Raccord à vis | Unión atornillada |
| 54 | 00044433 | 1 | Verschraubung | threaded connection | Raccord à vis | Unión atornillada |
| 55 | 00044441 | 3 | Verschraubung | threaded connection | Raccord à vis | Unión atornillada |
| 56 | 00044413 | 2 | Verschraubung | threaded connection | Raccord à vis | Unión atornillada |
| 57 | 00044427 | 5 | Verschraubung | threaded connection | Raccord à vis | Unión atornillada |
| 58 | 00044417 | 1 | Verschraubung | threaded connection | Raccord à vis | Unión atornillada |
| 59 | 00043449 | 2 | Schraube | bolt | Vis | Tornillo |
| 60 | 00043708 | 4 | Schraube | bolt | Vis | Tornillo |

rechts |
right |
droite |
derecha

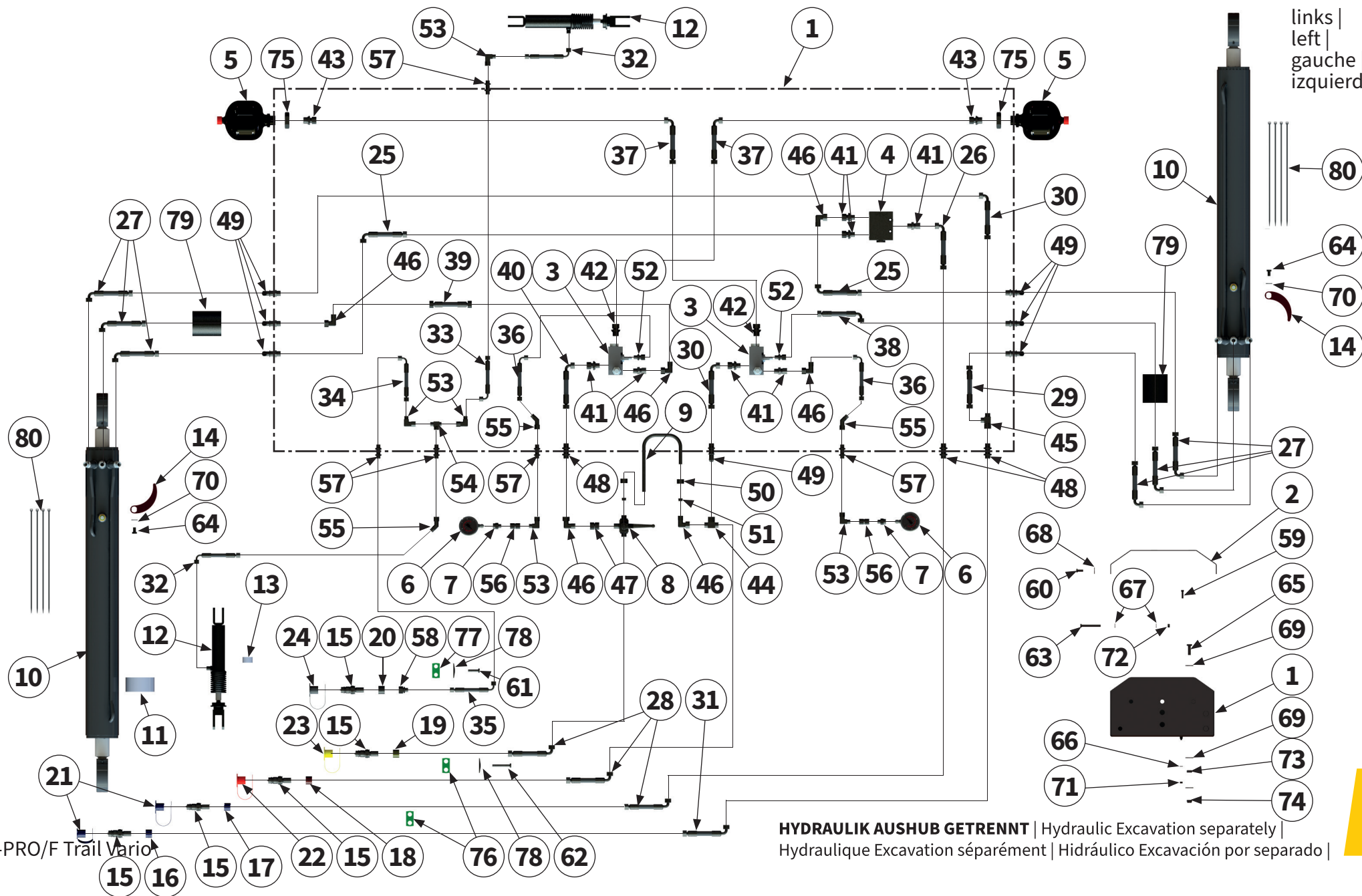
links |
left |
gauche |
izquierda



| Pos.-Nr. No. Número | Ersatzteilnummer Manufacturer part number Numéro d'article du fabricant Número de pieza del fabricante | | DE Bezeichnung | EN Designation | FR Désignation | ES Designación |
|---------------------------|---|----|-------------------|-------------------|-------------------|-------------------|
| | Anzahl quantity quantité número | | | | | |
| | MU-PRO/F Trail Vario | | | | | |
| 61 | 00043711 | 1 | Schraube | bolt | Vis | Tornillo |
| 62 | 00043715 | 1 | Schraube | bolt | Vis | Tornillo |
| 63 | 00043593 | 4 | Schraube | bolt | Vis | Tornillo |
| 64 | 00043599 | 2 | Schraube | bolt | Vis | Tornillo |
| 65 | 00043603 | 4 | Schraube | bolt | Vis | Tornillo |
| 66 | 00043248 | 4 | Scheibe | washer | Disque | Arandela |
| 67 | 00043249 | 8 | Scheibe | washer | Disque | Arandela |
| 68 | 00043286 | 4 | Scheibe | washer | Disque | Arandela |
| 69 | 00043281 | 12 | Scheibe | washer | Disque | Arandela |
| 70 | 00043766 | 2 | Scheibe | washer | Disque | Arandela |
| 71 | 00043190 | 2 | Mutter | nut | Écrou | Tuerca |
| 72 | 00043191 | 4 | Mutter | nut | Écrou | Tuerca |
| 73 | 00043157 | 4 | Mutter | nut | Écrou | Tuerca |
| 74 | 00043177 | 4 | Mutter | nut | Écrou | Tuerca |
| 75 | 00001159 | 2 | Mutter | nut | Écrou | Tuerca |

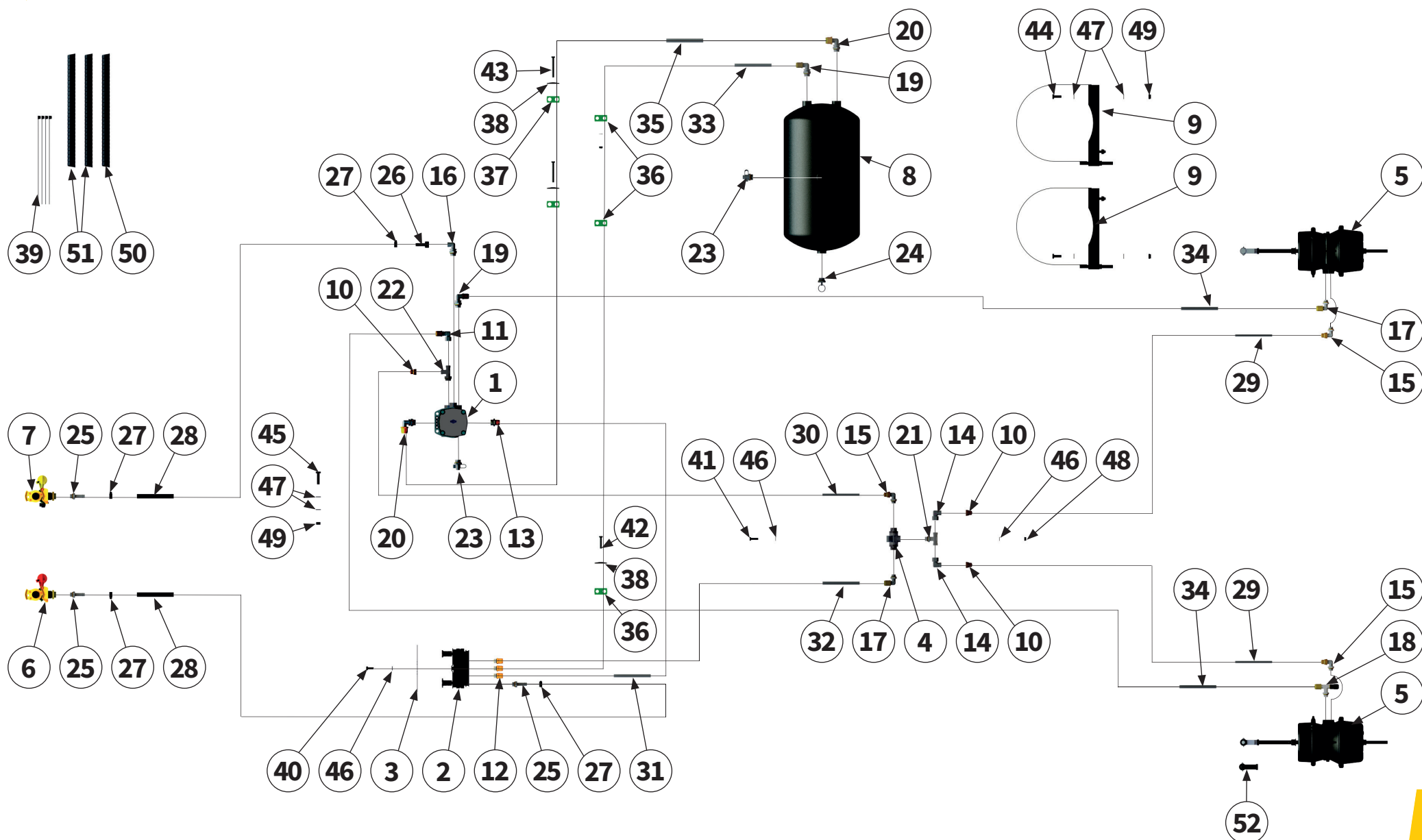
rechts |
right |
droite |
derecha

links |
left |
gauche |
izquierda

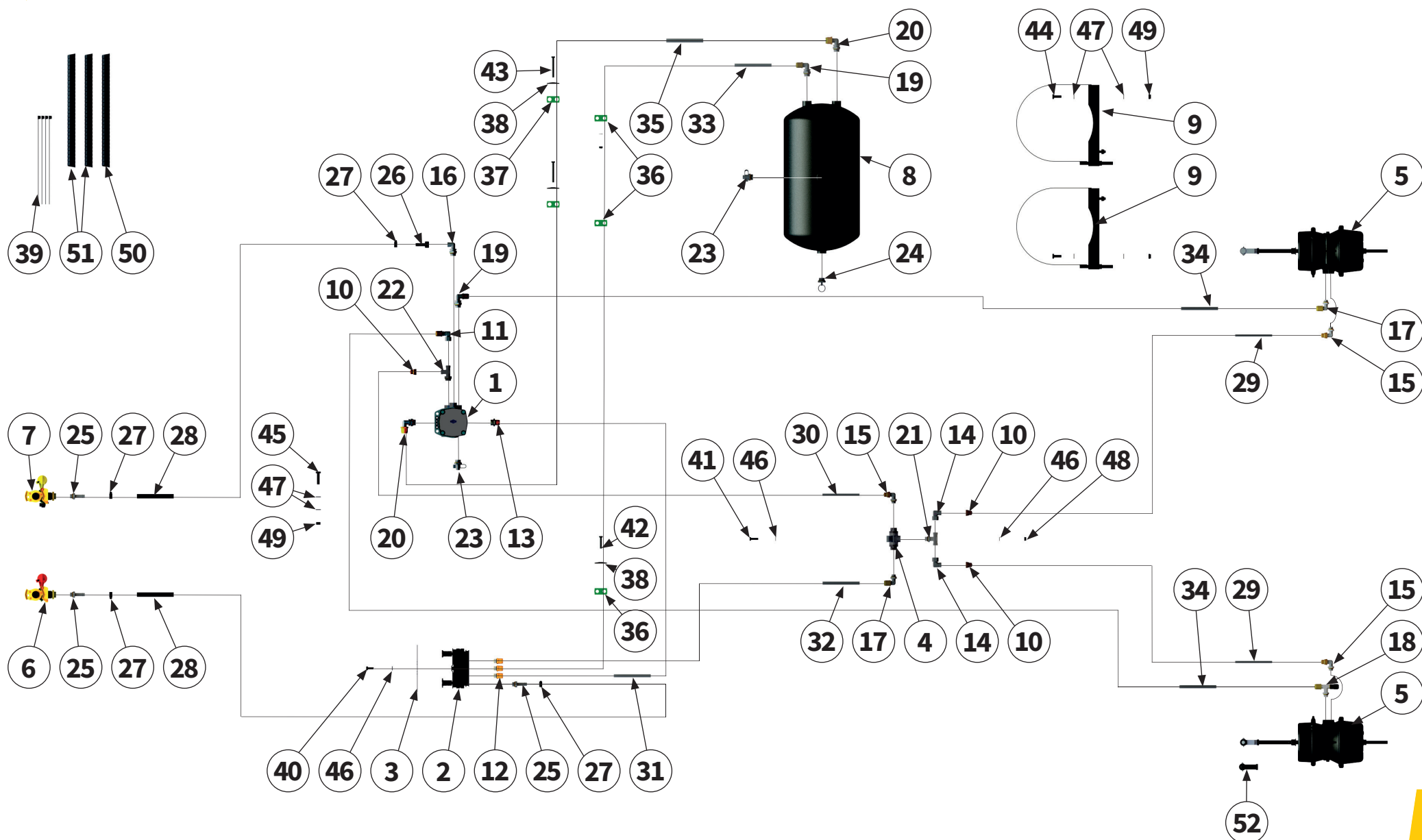


| Pos.-Nr. No. Numéro Número | Ersatzteilnummer Manufacturer part number Numéro d'article du fabricant Número de pieza del fabricante | DE Bezeichnung | EN Designation | FR Désignation | ES Designación |
|-------------------------------------|---|-------------------|-------------------|------------------------|-------------------------|
| | Anzahl quantity quantité número | | | | |
| | MU-PRO/F Trail Vario | | | | |
| 76 | 00044354 2 | Schellenkörper | clamp body | Corps de collier | Cuerpo de la abrazadera |
| 77 | 00017532 1 | Schellenkörper | clamp body | Corps de collier | Cuerpo de la abrazadera |
| 78 | 00002475 2 | Deckplatte | cover plate | Plaque de recouvrement | Placa de revestimiento |
| 79 | 00032977 2 | Schutz | guard | Protection | Protección |
| 80 | 40054462 VPE=100 | Kabelbinder | cable tie | Attache-câbles | Brida para cables |

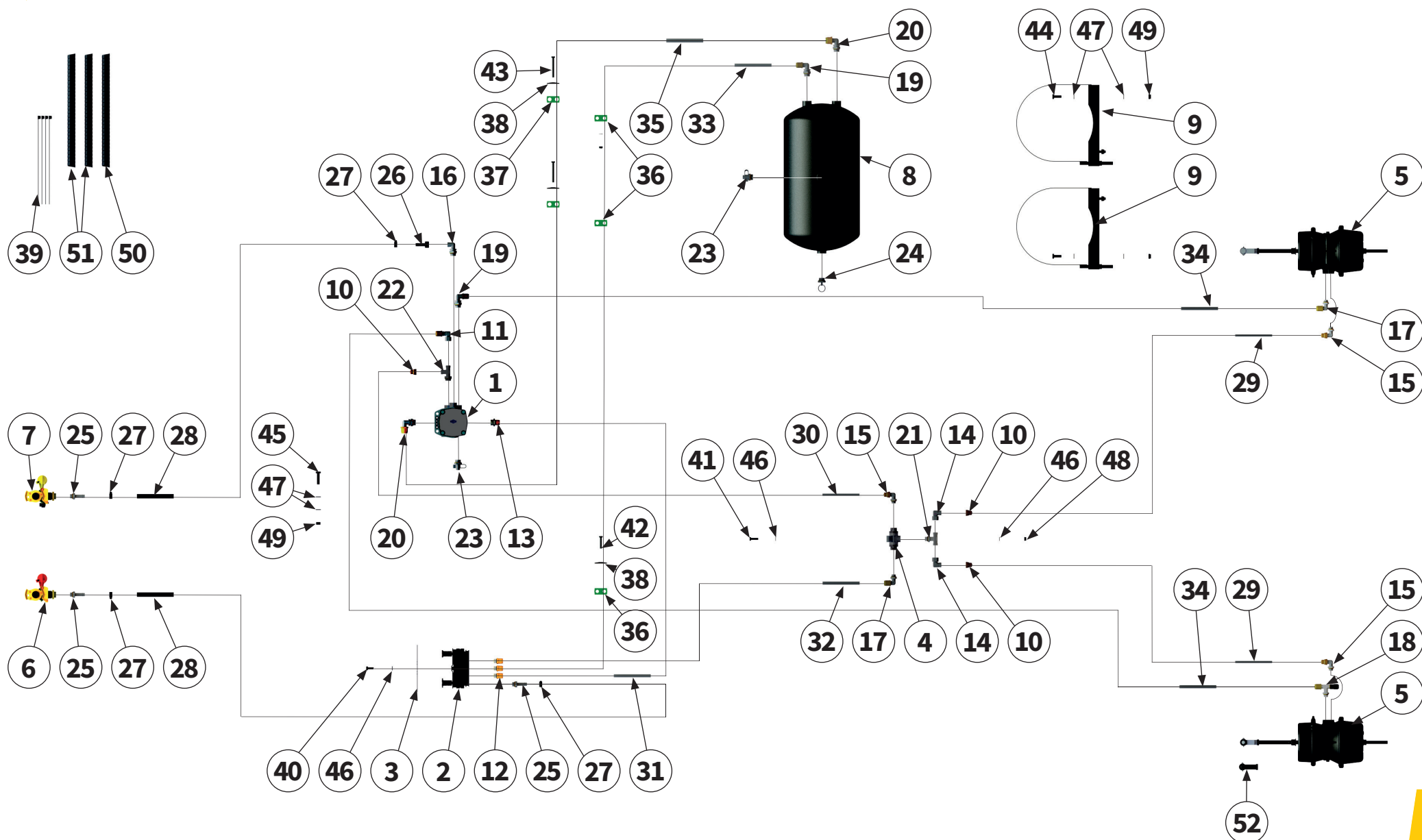




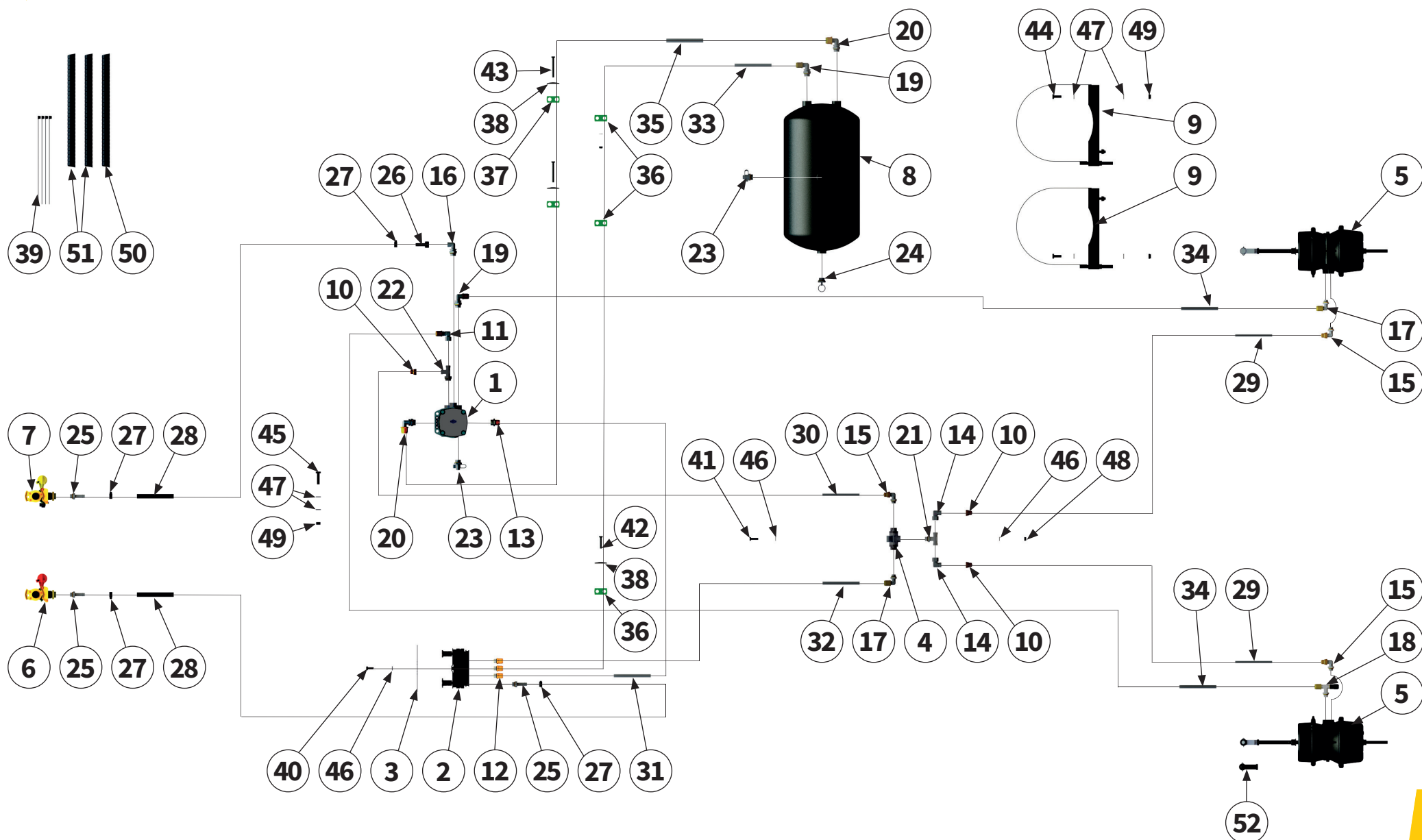
| Pos.-Nr. No. Número Número | Ersatzteilnummer Manufacturer part number Numéro d'article du fabricant Número de pieza del fabricante | | DE Bezeichnung | EN Designation | FR Désignation | ES Designación |
|-------------------------------------|---|-----------------------------------|-----------------------------------|---------------------------------------|---|-------------------|
| | Anzahl quantity quantité número | | | | | |
| | MU-PRO/F Trail Vario | | | | | |
| 1 | 00011262 1 | Anhängerbrems- ventil | trailer brake valve | Valve de frein de remorque | Válvula de freno del remolque | |
| 2 | 00011298 1 | Kombilöseventil | combination release valve | Valve de desserrage combinée | Válvula de descarga combinada | |
| 3 | 00011302 1 | Etikett | label | Étiquette | Etiqueta | |
| 4 | 00011324 1 | Wechselventil / Zweiwegeventil | shuttle valve / two- way valve | Vanne navette / vanne à deux voies | Válvula de múltiples vías / válvula de dos vías | |
| 5 | 00040665 2 | Kombizylinder | combination cylinder | Cylindre combiné | Cilindro combinado | |
| 6 | 00046032 1 | Kupplungskopf Rot | red coupling head | Tête d'accouplement rouge | cabezal de aco- plamiento rojo | |
| 7 | 00046031 1 | Kupplungskopf Gelb | yellow coupling head | Tête d'accouplement jaune | cabezal de aco- plamiento amarillo | |
| 8 | 00011281 1 | Druckluftbehälter | compressed-air res- ervoir | Réservoir d'air com- primé | Depósito de aire com- primido | |
| 9 | 00039611 2 | Spannband | tensioning strap | Bande de serrage | Banda tensora | |
| 10 | 00011303 3 | Steckverbinder | connector | Connecteur | Conector | |
| 11 | 00011308 1 | Steckverbinder | connector | Connecteur | Conector | |
| 12 | 00039636 3 | Steckverbinder | connector | Connecteur | Conector | |
| 13 | 00039640 1 | Steckverbinder | connector | Connecteur | Conector | |
| 14 | 00044448 3 | Verschraubung | threaded connection | Raccord à vis | Unión atornillada | |
| 15 | 00039644 3 | Steckverbinder | connector | Connecteur | Conector | |



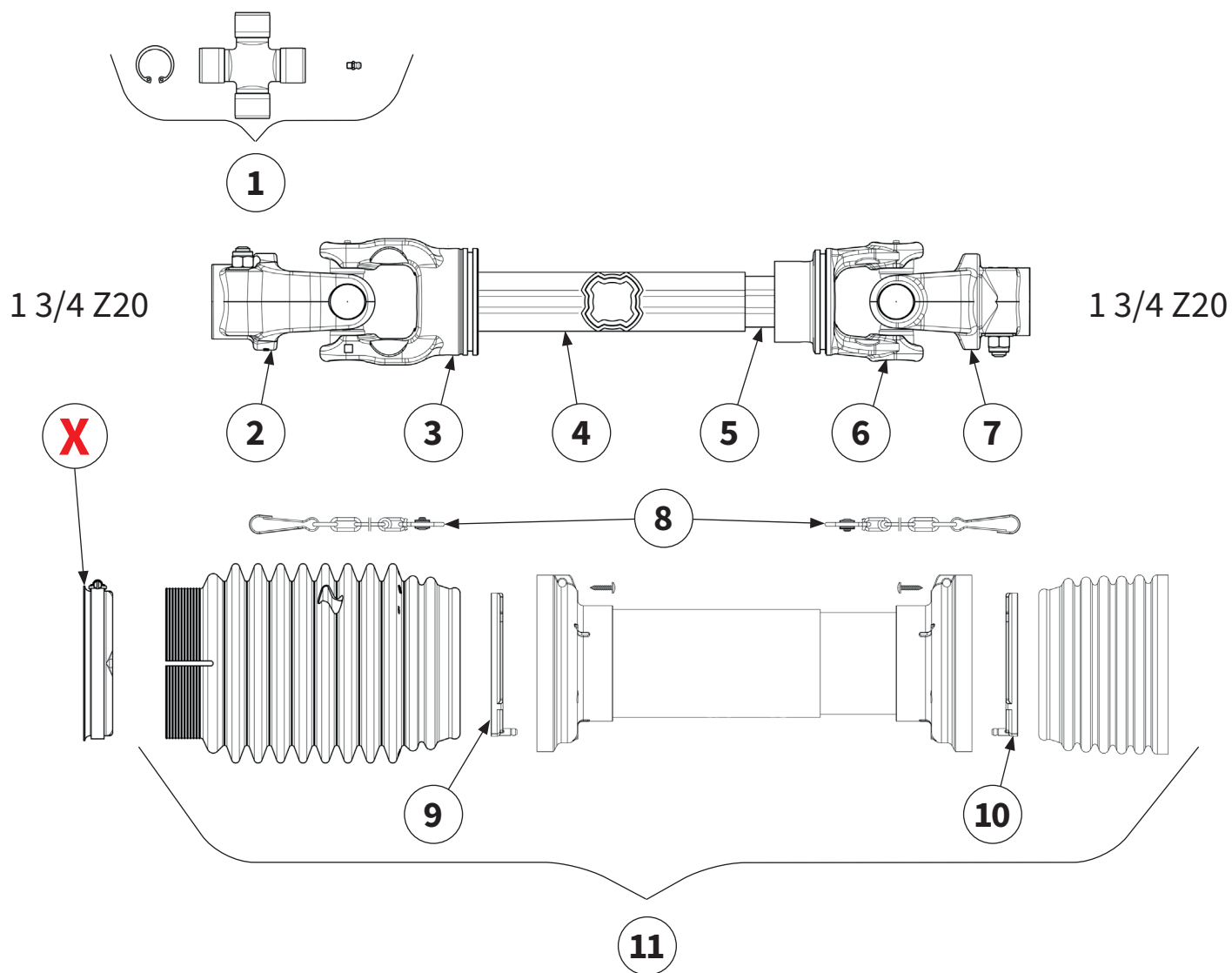
| Pos.-Nr. No. Numéro Número | Ersatzteilnummer Manufacturer part number Numéro d'article du fabricant Número de pieza del fabricante | DE Bezeichnung | EN Designation | FR Désignation | ES Designación |
|-------------------------------------|---|-------------------|----------------------|-------------------|----------------------|
| | Anzahl quantity quantité número | | | | |
| | MU-PRO/F Trail Vario | | | | |
| 16 | 00010727 1 | Verschraubung | threaded connection | Raccord à vis | Unión atornillada |
| 17 | 00011322 2 | Steckverbinder | connector | Connecteur | Conector |
| 18 | 00011321 1 | Steckverbinder | connector | Connecteur | Conector |
| 19 | 00011323 2 | Steckverbinder | connector | Connecteur | Conector |
| 20 | 00039652 2 | Steckverbinder | connector | Connecteur | Conector |
| 21 | 00039654 1 | Verschraubung | threaded connection | Raccord à vis | Unión atornillada |
| 22 | 00039656 1 | Verschraubung | threaded connection | Raccord à vis | Unión atornillada |
| 23 | 00039658 2 | Messanschluß | measuring connection | Raccord de mesure | Conexión de medición |
| 24 | 00039660 1 | Ventil | valve | Soupape | Válvula |
| 25 | 00010703 3 | Steckverbinder | connector | Connecteur | Conector |
| 26 | 00010707 1 | Steckverbinder | connector | Connecteur | Conector |
| 27 | 00010702 4 | Schelle | clamp | Collier | Abrazadera |
| 28 | 00045998 2 | Bremsleitung | Brake line | Ligne de frein | Línea de freno |
| 29 | 00039683 2 | Bremsleitung | Brake line | Ligne de frein | Línea de freno |
| 30 | 00039685 1 | Bremsleitung | Brake line | Ligne de frein | Línea de freno |



| Pos.-Nr. No. Numéro Número | Ersatzteilnummer Manufacturer part number Numéro d'article du fabricant Número de pieza del fabricante | DE Bezeichnung | EN Designation | FR Désignation | ES Designación |
|-------------------------------------|---|-------------------|-------------------|------------------------|-------------------------|
| | Anzahl quantity quantité número | | | | |
| | MU-PRO/F Trail Vario | | | | |
| 31 | 00039686 1 | Bremsleitung | Brake line | Ligne de frein | Línea de freno |
| 32 | 00039687 1 | Bremsleitung | Brake line | Ligne de frein | Línea de freno |
| 33 | 00039688 1 | Bremsleitung | Brake line | Ligne de frein | Línea de freno |
| 34 | 00039690 2 | Bremsleitung | Brake line | Ligne de frein | Línea de freno |
| 35 | 00039691 1 | Bremsleitung | Brake line | Ligne de frein | Línea de freno |
| 36 | 00017532 3 | Schellenkörper | clamp body | Corps de collier | Cuerpo de la abrazadera |
| 37 | 00044355 2 | Schellenkörper | clamp body | Corps de collier | Cuerpo de la abrazadera |
| 38 | 00002475 3 | Deckplatte | cover plate | Plaque de recouvrement | Placa de revestimiento |
| 39 | 00044496 1 (VPE=100) | Kabelbinder | cable tie | Attache-câbles | Brida para cables |
| 40 | 00043709 2 | Schraube | bolt | Vis | Tornillo |
| 41 | 00043710 1 | Schraube | bolt | Vis | Tornillo |
| 42 | 00043588 1 | Schraube | bolt | Vis | Tornillo |
| 43 | 00043717 2 | Schraube | bolt | Vis | Tornillo |
| 44 | 00043602 4 | Schraube | bolt | Vis | Tornillo |
| 45 | 00043476 2 | Schraube | bolt | Vis | Tornillo |

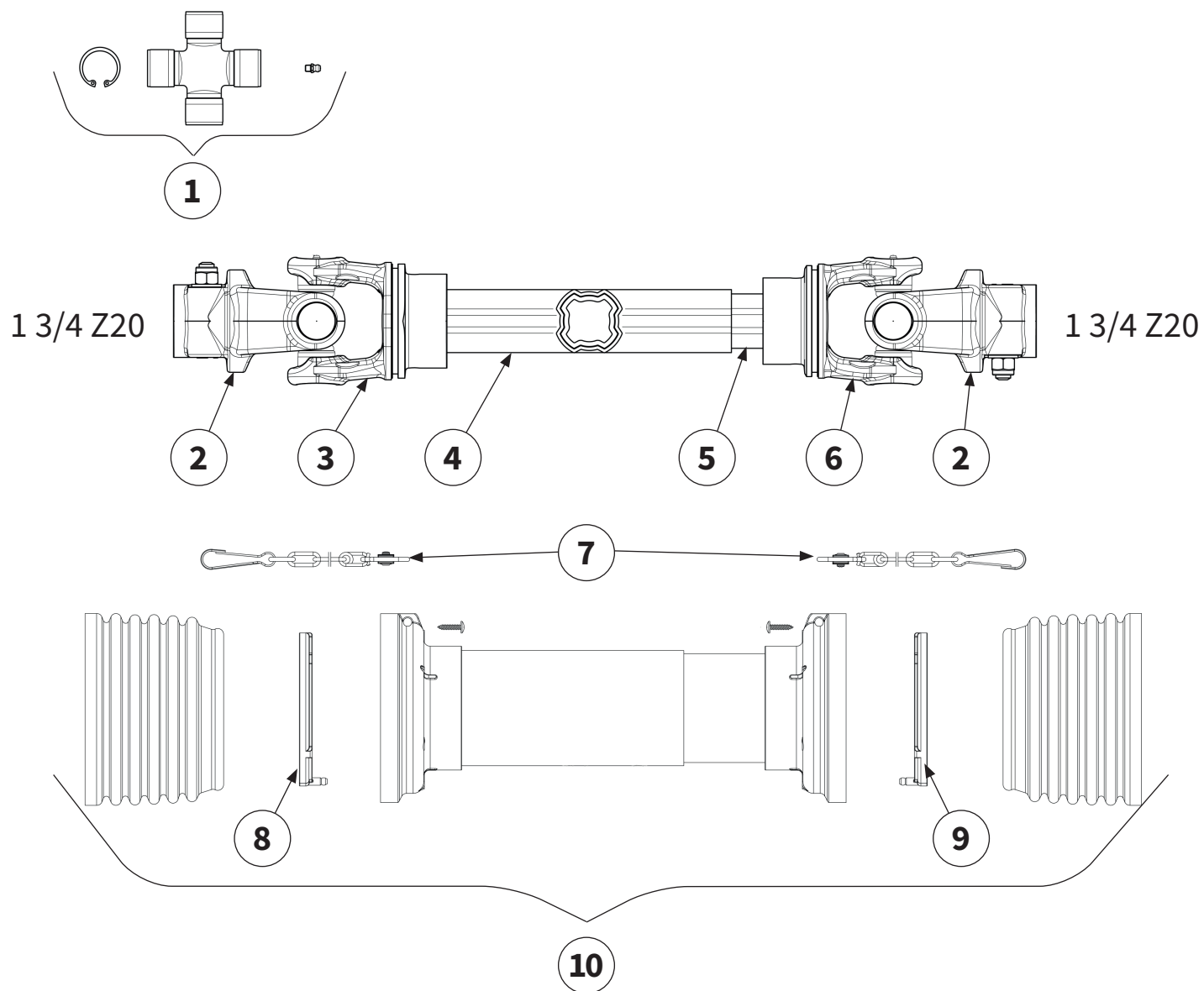


| Pos.-Nr. No. Numéro Número | Ersatzteilnummer Manufacturer part number Numéro d'article du fabricant Número de pieza del fabricante | | DE Bezeichnung | EN Designation | FR Désignation | ES Designación |
|-------------------------------------|---|----|-------------------|-------------------|-------------------|----------------------|
| | Anzahl quantity quantité número | | | | | |
| | MU-PRO/F Trail Vario | | | | | |
| 46 | 00043249 | 5 | Scheibe | washer | Disque | Arandela |
| 47 | 00043232 | 12 | Scheibe | washer | Disque | Arandela |
| 48 | 00043191 | 2 | Mutter | nut | Écrou | Tuerca |
| 49 | 00043177 | 6 | Mutter | nut | Écrou | Tuerca |
| 50 | 00040434 | 1 | Schutz | guard | Protection | Protección |
| 51 | 00047610 | 2 | Schutz | guard | Protection | Protección |
| 52 | 00039805 | 1 | Gelenkgabel | joint fork | Fourche articulée | Horquilla articulada |



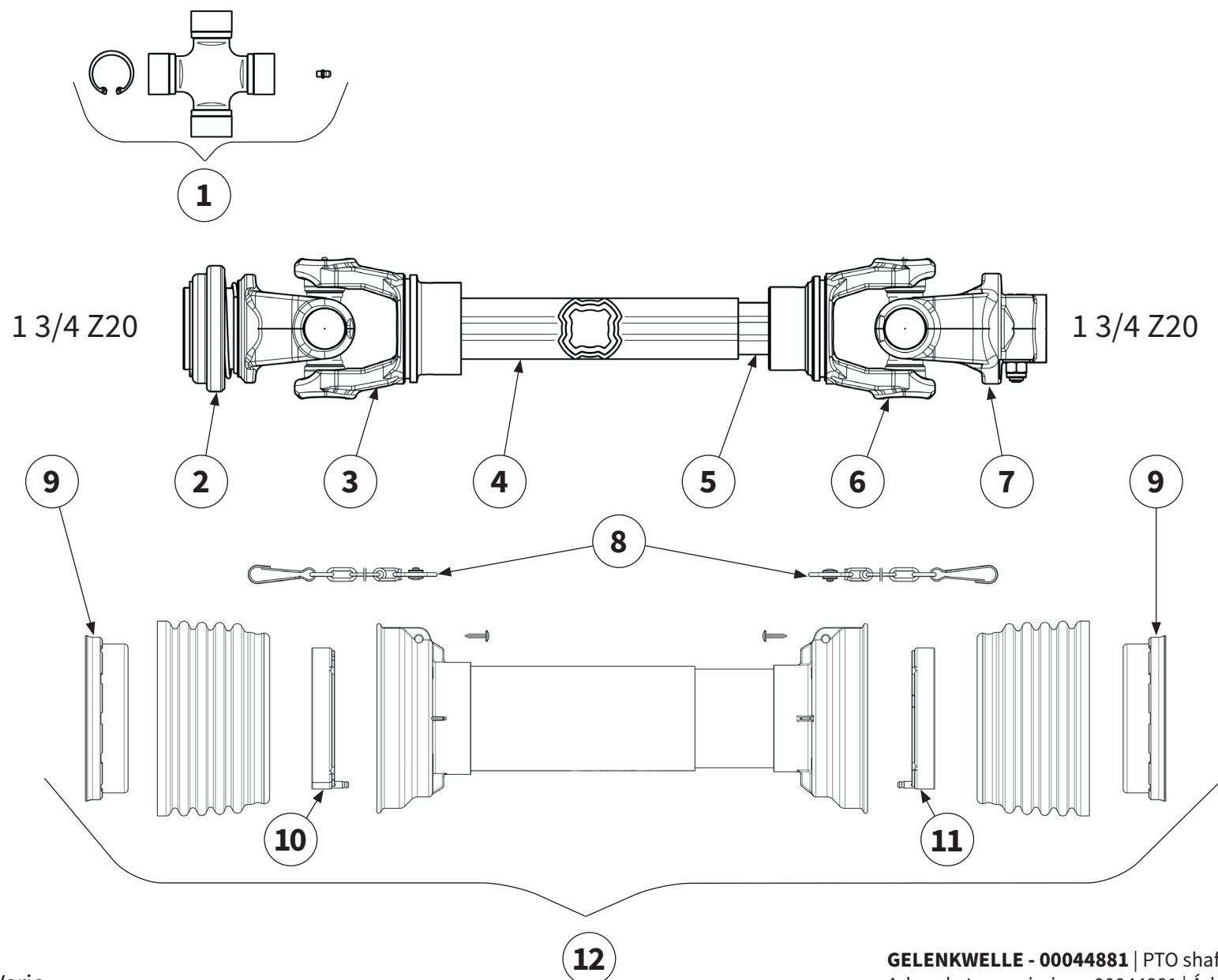
| Pos.-Nr. No. Número Número | Ersatzteilnummer Manufacturer part number Numéro d'article du fabricant Número de pieza del fabricante | DE Bezeichnung | EN Designation | FR Désignation | ES Designación |
|-------------------------------------|---|-----------------------------|------------------------------|------------------------------------|------------------------------------|
| | Anzahl quantity quantité número | | | | |
| | MU-PRO/F Trail Vario | | | | |
| 1 | 40022685 2 | Kreuzgarnitur | Cross fitting | Croisillon | Cruceta |
| 2 | 40017013 1 | Außengabel | Outer Yoke | Mâchoires | Horquilla exterior |
| 3 | 40011038 1 | Innengabel für Außenrohr | Inner yoke for outer tube | Mâchoires pour tube externe | Horquilla para tubo exterior |
| 4 | 40034684 1 | Profil-Außenrohr | outer tube section | Tube externe | Tubo exterior de perfil |
| 5 | 40047566 1 | Profil-Innenrohr | Inner tube section | Tube interne | Tubo interior de perfil |
| 6 | 40029264 1 | Innengabel für Innenrohr | Inner yoke for inner tube | Mâchoire pour tube intérieur | Horquilla para tubo interior |
| 7 | 40038723 1 | Außengabel | Outer Yoke | Mâchoires | Horquilla exterior |
| 8 | 40023415 2 | Haltekette | holding chain | Chaînes de retenue | Cadenas de seguridad |
| 9 | 40024325 1 | Lauftring | Raceway | Palier de glissement | Anillo rodadura |
| 10 | 40051159 1 | Lauftring | Raceway | Palier de glissement | Anillo rodadura |
| 11 | 40038395 1 | Gelenkwellenschutz | PTO shaft guard | Protection contre les accidents | Protección del árbol articulado |





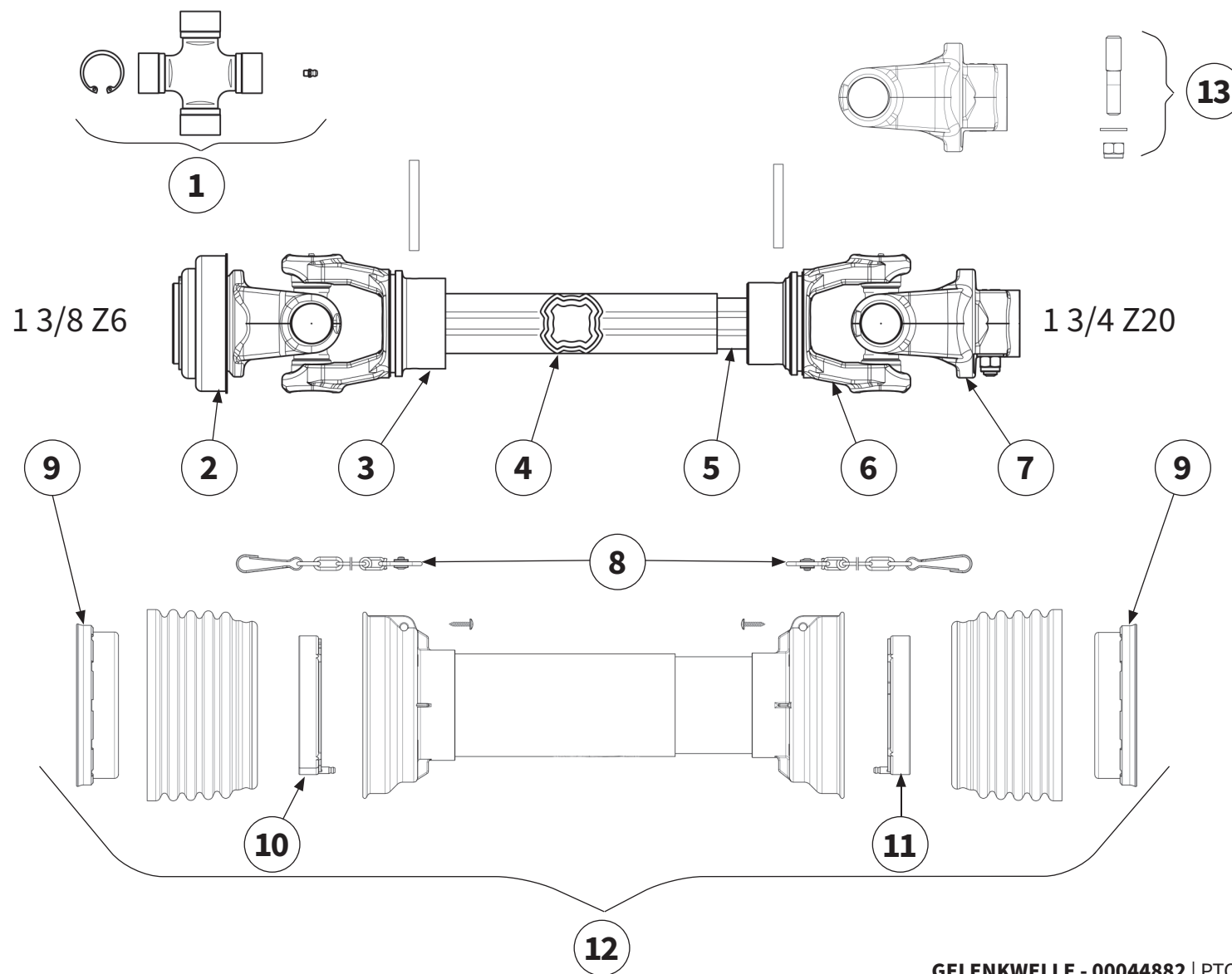
| Pos.-Nr. No. Número Número | Ersatzteilnummer Manufacturer part number Numéro d'article du fabricant Número de pieza del fabricante | | DE Bezeichnung | EN Designation | FR Désignation | ES Designación |
|-------------------------------------|---|-----------------------------|------------------------------|------------------------------------|------------------------------------|-------------------|
| | Anzahl quantity quantité número | | | | | |
| | MU-PRO/F Trail Vario | | | | | |
| 1 | 40022685 2 | Kreuzgarnitur | Cross fitting | Croisillon | Cruceta | |
| 2 | 40038723 2 | Außengabel | Outer Yoke | Mâchoires | Horquilla exterior | |
| 3 | 40025115 | Innengabel für Außenrohr | Inner yoke for outer tube | Mâchoires pour tube externe | Horquilla para tubo exterior | |
| 4 | 40034684 1 | Profil-Außenrohr | outer tube section | Tube externe | Tubo exterior de perfil | |
| 5 | 40047566 1 | Profil-Innenrohr | Inner tube section | Tube interne | Tubo interior de perfil | |
| 6 | 40029264 1 | Innengabel für Innenrohr | Inner yoke for inner tube | Mâchoire pour tube intérieur | Horquilla para tubo interior | |
| 7 | 40023415 2 | Haltekette | holding chain | Chaînes de retenue | Cadenas de seguridad | |
| 8 | 40024325 1 | Lauftring | Raceway | Palier de glissement | Anillo rodadura | |
| 9 | 40051159 1 | Lauftring | Raceway | Palier de glissement | Anillo rodadura | |
| 10 | 40040405 1 | Gelenkwellenschutz | PTO shaft guard | Protection contre les accidents | Protección del árbol articulado | |





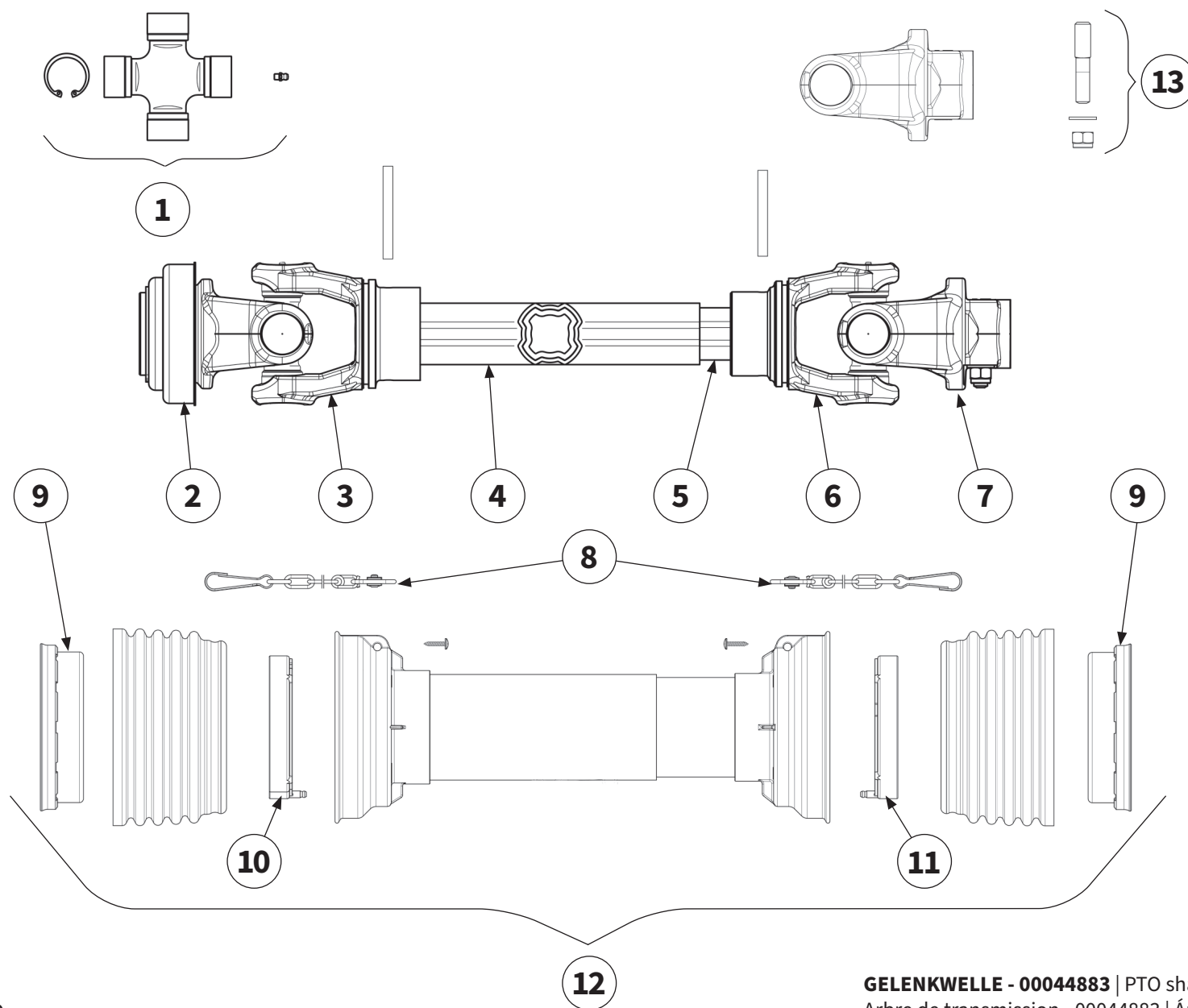
| Pos.-Nr. No. Número Número | Ersatzteilnummer Manufacturer part number Numéro d'article du fabricant Número de pieza del fabricante | DE Bezeichnung | EN Designation | FR Désignation | ES Designación |
|-------------------------------------|---|-----------------------------|------------------------------|------------------------------------|------------------------------------|
| | Anzahl quantity quantité número | | | | |
| | MU-PRO/F Trail Vario | | | | |
| 1 | 40034815 2 | Kreuzgarnitur | Cross fitting | Croisillon | Cruceta |
| 2 | 40030873 1 | Außengabel | Outer Yoke | Mâchoires | Horquilla exterior |
| 3 | 40019916 1 | Innengabel für Außenrohr | Inner yoke for outer tube | Mâchoires pour tube externe | Horquilla para tubo exterior |
| 4 | 40013940 1 | Profil-Außenrohr | outer tube section | Tube externe | Tubo exterior de perfil |
| 5 | 40023638 1 | Profil-Innenrohr | Inner tube section | Tube interne | Tubo interior de perfil |
| 6 | 40013622 1 | Innengabel für Innenrohr | Inner yoke for inner tube | Mâchoire pour tube intérieur | Horquilla para tubo interior |
| 7 | 40030083 1 | Außengabel | Outer Yoke | Mâchoires | Horquilla exterior |
| 8 | 40023415 2 | Haltekette | holding chain | Chaînes de retenue | Cadenas de seguridad |
| 9 | 40016392 1 | Stützring | support ring | Anneau de support | Anillo de soporte |
| 10 | 40049648 1 | Lauftring | Raceway | Palier de glissement | Anillo rodadura |
| 11 | 40019170 1 | Lauftring | Raceway | Palier de glissement | Anillo rodadura |
| 12 | 40043560 1 | Gelenkwellenschutz | PTO shaft guard | Protection contre les accidents | Protección del árbol articulado |





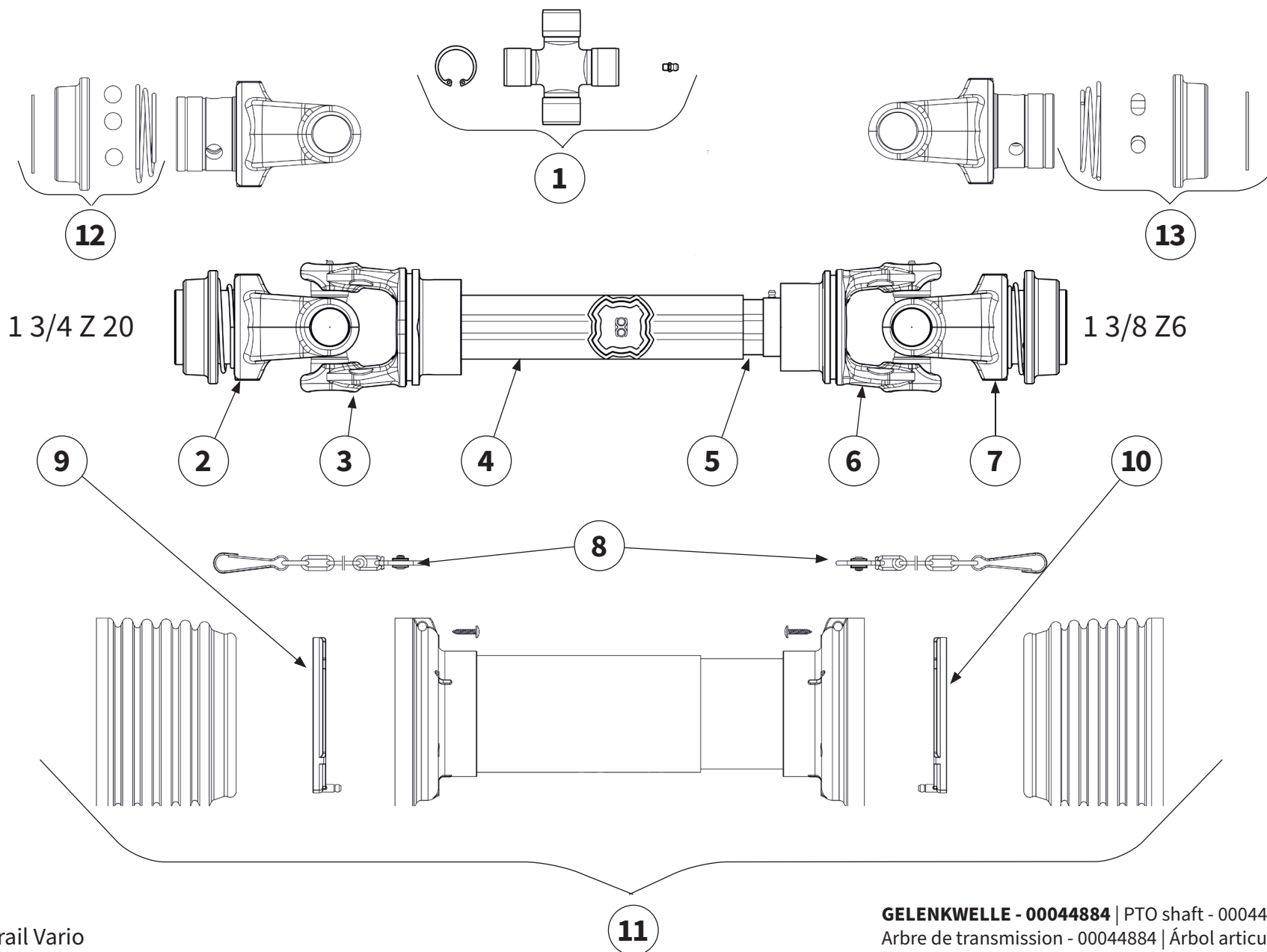
| Pos.-Nr. No. Número Número | Ersatzteilnummer Manufacturer part number Numéro d'article du fabricant Número de pieza del fabricante | DE Bezeichnung | EN Designation | FR Désignation | ES Designación |
|-------------------------------------|---|-----------------------------|------------------------------|------------------------------------|------------------------------------|
| | Anzahl quantity quantité número | | | | |
| | MU-PRO/F Trail Vario | | | | |
| 1 | 40034815 2 | Kreuzgarnitur | Cross fitting | Croisillon | Cruceta |
| 2 | 40030873 1 | Außengabel | Outer Yoke | Mâchoires | Horquilla exterior |
| 3 | 40019916 1 | Innengabel für Außenrohr | Inner yoke for outer tube | Mâchoires pour tube externe | Horquilla para tubo exterior |
| 4 | 2253K0640R 1 | Profil-Außenrohr | outer tube section | Tube externe | Tubo exterior de perfil |
| 5 | 2704E0660R 1 | Profil-Innenrohr | Inner tube section | Tube interne | Tubo interior de perfil |
| 6 | 40013622 1 | Innengabel für Innenrohr | Inner yoke for inner tube | Mâchoire pour tube intérieur | Horquilla para tubo interior |
| 7 | 40030083 1 | Außengabel | Outer Yoke | Mâchoires | Horquilla exterior |
| 8 | 40023415 2 | Haltekette | holding chain | Chaînes de retenue | Cadenas de seguridad |
| 9 | 40016392 2 | Stützring | support ring | Anneau de support | Anillo de soporte |
| 10 | 40049648 1 | Lauftring | Raceway | Palier de glissement | Anillo rodadura |
| 11 | 40019170 1 | Lauftring | Raceway | Palier de glissement | Anillo rodadura |
| 12 | 40043560 1 | Gelenkwellenschutz | PTO shaft guard | Protection contre les accidents | Protección del árbol articulado |
| 13 | 40047366 1 | Ziehverschluß | pull lock | Obturateur | Obturador |





| Pos.-Nr. No. Número Número | Ersatzteilnummer Manufacturer part number Numéro d'article du fabricant Número de pieza del fabricante | DE Bezeichnung | EN Designation | FR Désignation | ES Designación |
|-------------------------------------|---|-----------------------------|------------------------------|------------------------------------|------------------------------------|
| | Anzahl quantity quantité número | | | | |
| | MU-PRO/F Trail Vario | | | | |
| 1 | 40034815 2 | Kreuzgarnitur | Cross fitting | Croisillon | Cruceta |
| 2 | 40011254 1 | Außengabel | Outer Yoke | Mâchoires | Horquilla exterior |
| 3 | 40019916 1 | Innengabel für Außenrohr | Inner yoke for outer tube | Mâchoires pour tube externe | Horquilla para tubo exterior |
| 4 | 2253K0640R 1 | Profil-Außenrohr | outer tube section | Tube externe | Tubo exterior de perfil |
| 5 | 2704E0660R 1 | Profil-Innenrohr | Inner tube section | Tube interne | Tubo interior de perfil |
| 6 | 40013622 1 | Innengabel für Innenrohr | Inner yoke for inner tube | Mâchoire pour tube intérieur | Horquilla para tubo interior |
| 7 | 40030083 1 | Außengabel | Outer Yoke | Mâchoires | Horquilla exterior |
| 8 | 40023415 2 | Haltekette | holding chain | Chaînes de retenue | Cadenas de seguridad |
| 9 | 40016392 2 | Stützring | support ring | Anneau de support | Anillo de soporte |
| 10 | 40049648 1 | Lauftring | Raceway | Palier de glissement | Anillo rodadura |
| 11 | 40019170 1 | Lauftring | Raceway | Palier de glissement | Anillo rodadura |
| 12 | 40043560 1 | Gelenkwellenschutz | PTO shaft guard | Protection contre les accidents | Protección del árbol articulado |
| 13 | 40047366 1 | Ziehverschluß | pull lock | Obtuteur | Obturador |





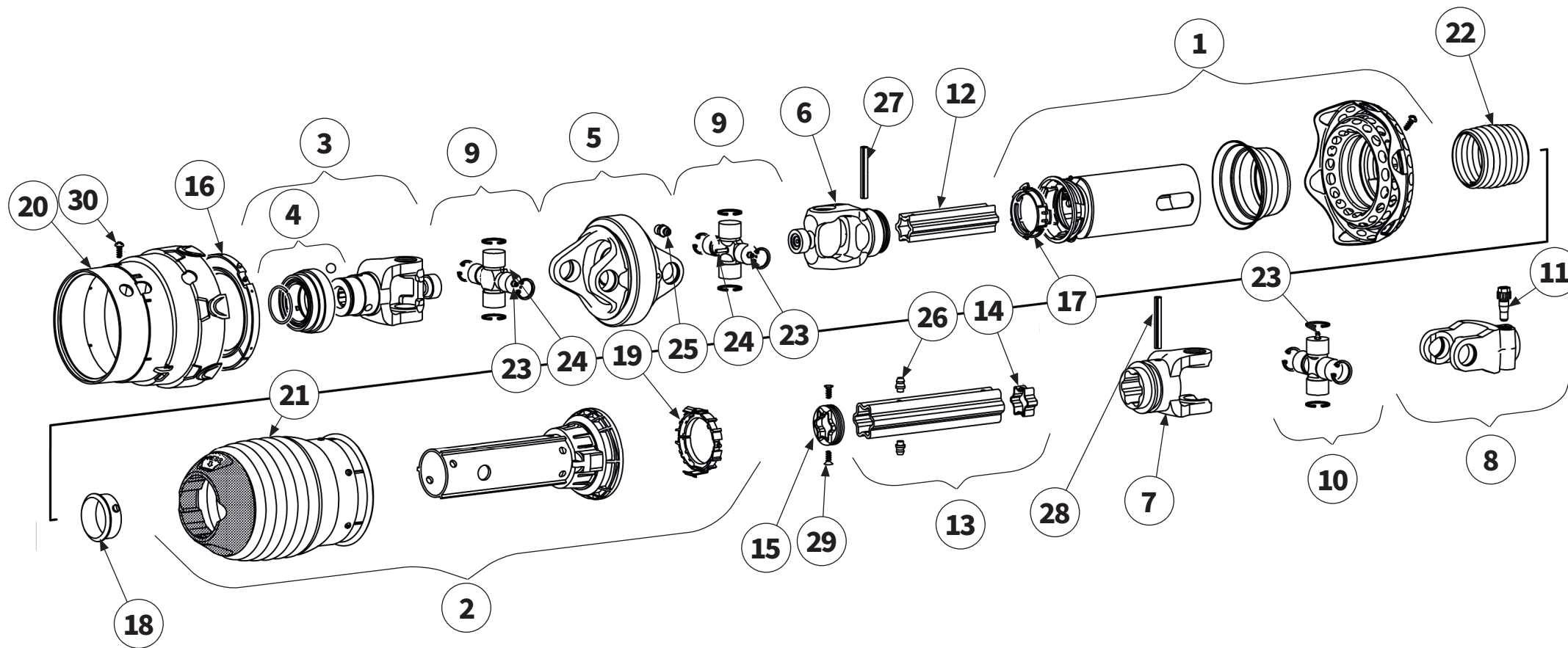
| Pos.-Nr. No. Número Número | Ersatzteilnummer Manufacturer part number Numéro d'article du fabricant Número de pieza del fabricante | DE Bezeichnung | EN Designation | FR Désignation | ES Designación |
|-------------------------------------|---|-----------------------------|------------------------------|------------------------------------|------------------------------------|
| | Anzahl quantity quantité número | | | | |
| | MU-PRO/F Trail Vario | | | | |
| 1 | 40022685 2 | Kreuzgarnitur | Cross fitting | Croisillon | Cruceta |
| 2 | 40043647 1 | Außengabel | Outer Yoke | Mâchoires | Horquilla exterior |
| 3 | 40025115 1 | Innengabel für Außenrohr | Inner yoke for outer tube | Mâchoires pour tube externe | Horquilla para tubo exterior |
| 4 | 40029891 1 | Profil-Außenrohr | outer tube section | Tube externe | Tubo exterior de perfil |
| 5 | 40026515 1 | Profil-Innenrohr | Inner tube section | Tube interne | Tubo interior de perfil |
| 6 | 40029264 1 | Innengabel für Innenrohr | Inner yoke for inner tube | Mâchoire pour tube intérieur | Horquilla para tubo interior |
| 7 | 40021980 1 | Außengabel | Outer Yoke | Mâchoires | Horquilla exterior |
| 8 | 40023415 2 | Haltekette | holding chain | Chaînes de retenue | Cadenas de seguridad |
| 9 | 40024325 1 | Lauftring | Raceway | Palier de glissement | Anillo rodadura |
| 10 | 40051159 1 | Lauftring | Raceway | Palier de glissement | Anillo rodadura |
| 11 | 40049862 1 | Gelenkwellenschutz | PTO shaft guard | Protection contre les accidents | Protección del árbol articulado |
| 12 | 435000425R 1 | Ziehverschluß | pull lock | Obturateur | Obturador |
| 13 | 435000332R 1 | Ziehverschluß | pull lock | Obturateur | Obturador |



TRAKTOR HAUPTGETRIEBE | Tractor main gearbox |
 Transmission principale du tracteur | Caja de cambios principal del tractor |

1 3/4 Z20

1 3/4 Z20

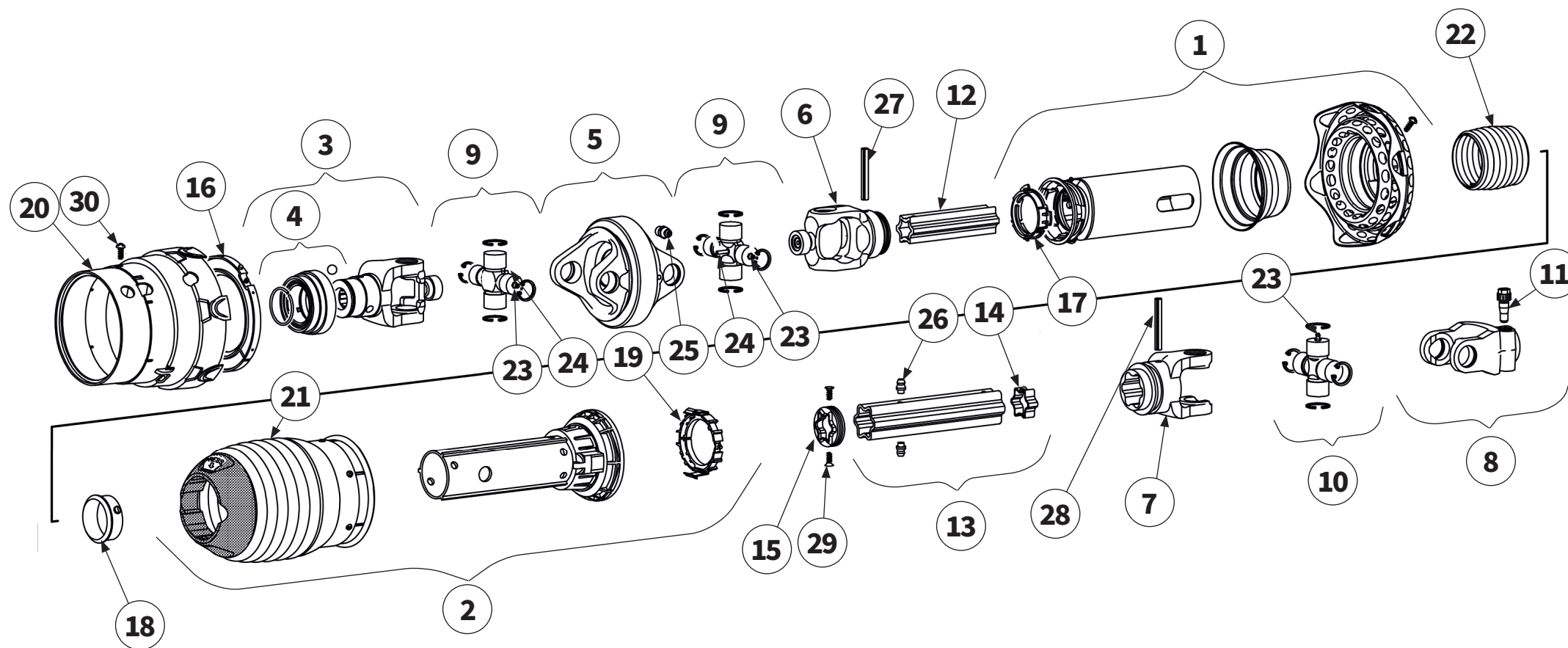


| Pos.-Nr. No. Número | Ersatzteilnummer Manufacturer part number Numéro de pièce du fabricant Número de pieza del fabricante | | DE Bezeichnung | EN Designation | FR Désignation | ES Designación |
|---------------------------|--|---|--------------------------|-------------------------------|--|---------------------------------|
| | Anzahl quantity quantité número | | | | | |
| | MU-PRO/F Trail Vario | | | | | |
| 1 | 40006725 | 1 | Äußere Schutzhälfte | Outer gard half | Moitié extérieure de la protection | Mitad exterior de protección |
| 2 | 40006723 | 1 | Innere Schutzhälfte | Inner guard half | Moitié intérieure de la protection | Mitad interior de protección |
| 3 | 40006887 | 1 | Außengabel | Outer Yoke | Mâchoire | Horquilla exterior |
| 4 | 40006855 | 1 | QS-Verschluß kpl. | QS-Lock complete | Verrouillage QS complet | QS-lock completo |
| 5 | 40006886 | 1 | Doppelgabel | Double yoke | Mâchoire double | Horquilla doble |
| 6 | 40006889 | 1 | Innengabel für Innenrohr | Inner yoke for inner tube | Mâchoire pour tube intérieur | Horquilla para tubo interior |
| 7 | 40006732 | 1 | Innengabel für Außenrohr | Inner yoke for outer tube | Mâchoire pour tube extérieur | Horquilla para tubo exterior |
| 8 | 40006774 | 1 | Außengabel | Outer Yoke | Mâchoire | Horquilla exterior |
| 9 | 40006724 | 2 | Kreuzgarnitur kpl. | cross fitting complete | Croisillon complet | Crucetas completo |
| 10 | 40006729 | 1 | Kreuzgarnitur kpl. | cross fitting complete | Croisillon complet | Crucetas completo |
| 11 | 40051397 | 1 | Klemm-Konus | Clamping cone | Cône de contrainte | Cono de estrés |
| 12 | 40006726 | 1 | Profil-Innenrohr | Inner Telescope Tube | Tube interne | Tubo interior |
| 13 | 40006880 | 1 | Profil-Außenrohr kpl. | Outer Telescope Tube complete | Tube externe complet | Tubo exterior completo |
| 14 | 40006883 | 1 | Stopfen | stop plug | Bouchon | Tapón |
| 15 | 40006734 | 1 | Dichtring für Außenrohr | sealing ring for outer tube | Bague d'étanchéité pour tube extérieur | Junta anular para tubo exterior |

TRAKTOR HAUPTGETRIEBE | Tractor main gearbox |
Transmission principale du tracteur | Caja de cambios principal del tractor |

1 3/4 Z20

1 3/4 Z20

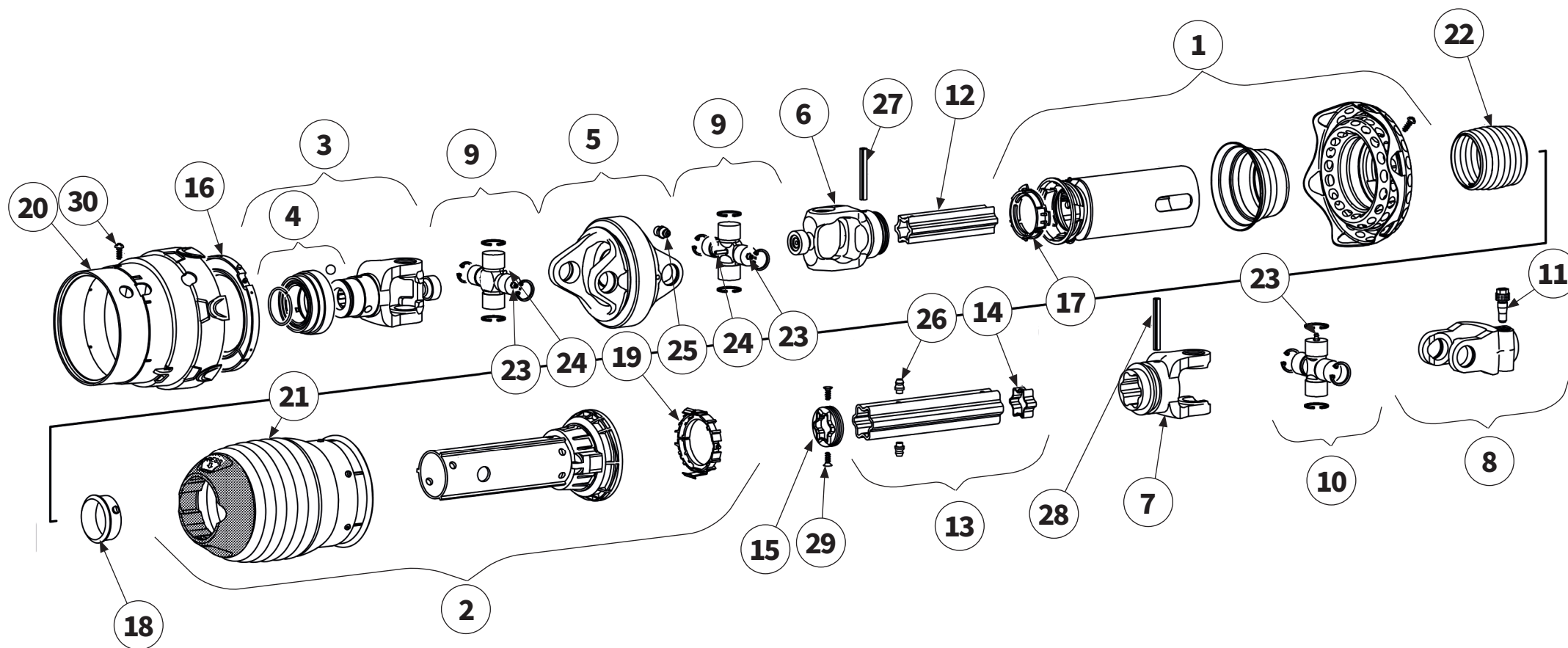


| Pos.-Nr. No. Número Número | Ersatzteilnummer Manufacturer part number Numéro de pièce du fabricant Número de pieza del fabricante | DE Bezeichnung | EN Designation | FR Désignation | ES Designación |
|-------------------------------------|--|-------------------|--------------------|------------------------|-----------------------|
| | Anzahl quantity quantité número | | | | |
| | MU-PRO/F Trail Vario | | | | |
| 16 | 40006888 1 | Gleitring | sliding ring | Anneau glissant | Anillo deslizante |
| 17 | 40034376 1 | Gleitring | sliding ring | Anneau glissant | Anillo deslizante |
| 18 | 40006879 1 | Gleitring | sliding ring | Anneau glissant | Anillo deslizante |
| 19 | 40023429 1 | Gleitring | sliding ring | Anneau glissant | Anillo deslizante |
| 20 | 40006736 1 | Schutztopf | protective pot | Barillet de protection | Tapa de protección |
| 21 | 40006733 1 | Schutztopf | protective pot | Barillet de protection | Tapa de protección |
| 22 | 40006730 1 | Abdeckung | cover | Recouvrement | Cubierta |
| 23 | 90153207 3 | Schmiernippel | lubricating nipple | Nipple de graissage | Engrasador |
| 24 | 40006772 2 | Schmiernippel | lubricating nipple | Nipple de graissage | Engrasador |
| 25 | 40022848 1 | Schmiernippel | lubricating nipple | Nipple de graissage | Engrasador |
| 26 | 90380371 2 | Schmiernippel | lubricating nipple | Nipple de graissage | Engrasador |
| 27 | 90020617 1 | Spannstift | clamping sleeve | Douille de serrage | Casquillo de fijación |
| 28 | 40006852 1 | Spannstift | clamping sleeve | Douille de serrage | Casquillo de fijación |
| 29 | 40006735 2 | Schraube | bolt | Vis | Tornillo |
| 30 | 40022646 9 | Schraube | bolt | Vis | Tornillo |

1 3/4 Z6

TRAKTOR HAUPTGETRIEBE | Tractor main gearbox |
Transmission principale du tracteur | Caja de cambios principal del tractor |

1 3/4 Z20

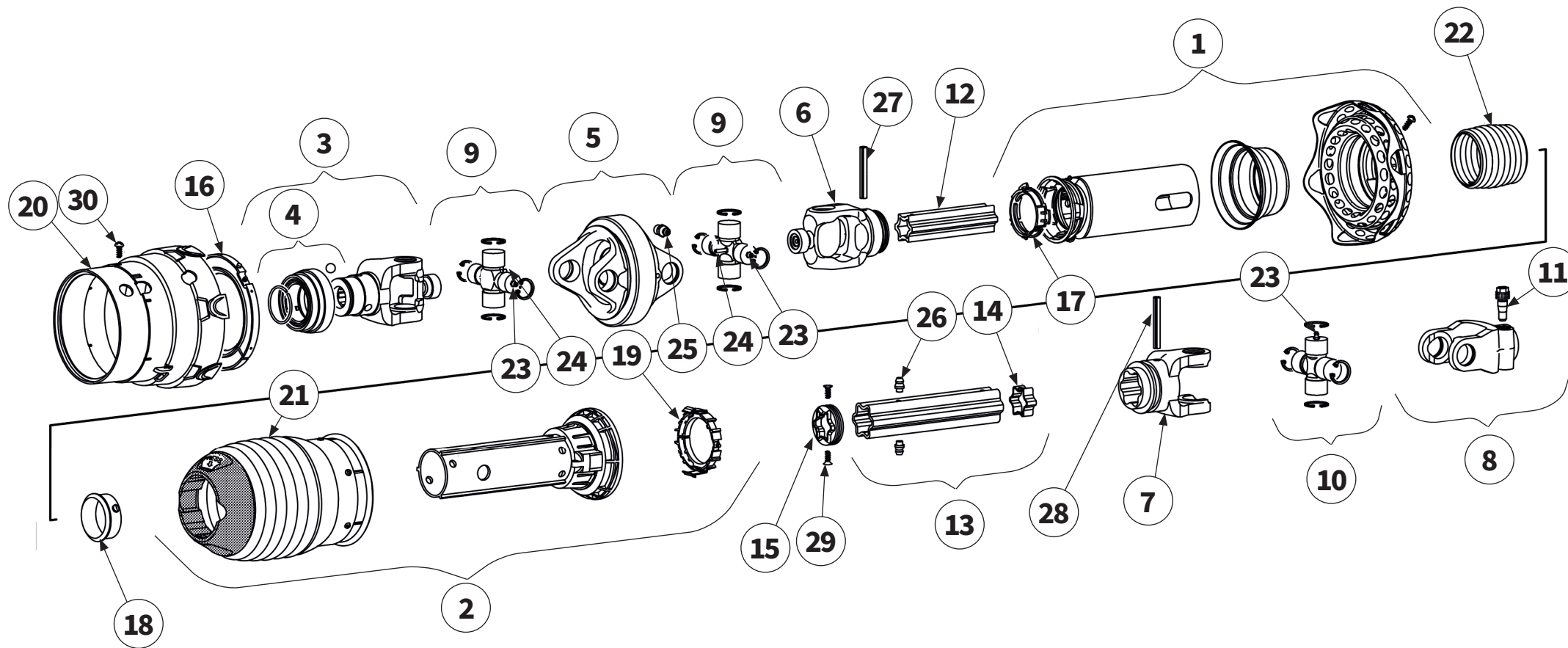


| Pos.-Nr. No. Número | Ersatzteilnummer Manufacturer part number Numéro de pièce du fabricant Número de pieza del fabricante | | DE Bezeichnung | EN Designation | FR Désignation | ES Designación |
|---------------------------|--|--------------------------|-------------------------------|--|---------------------------------|-------------------|
| | Anzahl quantity quantité número | | | | | |
| | MU-PRO/F Trail Vario | | | | | |
| 1 | 40006725 1 | Äußere Schutzhälfte | Outer gard half | Moitié extérieure de la protection | Mitad exterior de protección | |
| 2 | 40006723 1 | Innere Schutzhälfte | Inner guard half | Moitié intérieure de la protection | Mitad interior de protección | |
| 3 | 40006885 1 | Außengabel | Outer Yoke | Mâchoire | Horquilla exterior | |
| 4 | 40006855 1 | QS-Verschuß kpl. | QS-Lock complete | Verrouillage QS complet | QS-lock completo | |
| 5 | 40006886 1 | Doppelgabel | Double yoke | Mâchoire double | Horquilla doble | |
| 6 | 40006889 1 | Innengabel für Innenrohr | Inner yoke for inner tube | Mâchoire pour tube intérieur | Horquilla para tubo interior | |
| 7 | 40006732 1 | Innengabel für Außenrohr | Inner yoke for outer tube | Mâchoire pour tube extérieur | Horquilla para tubo exterior | |
| 8 | 40006774 1 | Außengabel | Outer Yoke | Mâchoire | Horquilla exterior | |
| 9 | 40006724 2 | Kreuzgarnitur kpl. | cross fitting complete | Croisillon complet | Crucetas completo | |
| 10 | 40006729 1 | Kreuzgarnitur kpl. | cross fitting complete | Croisillon complet | Crucetas completo | |
| 11 | 40051397 1 | Klemm-Konus | Clamping cone | Cône de contrainte | Cono de estrés | |
| 12 | 40006726 1 | Profil-Innenrohr | Inner Telescope Tube | Tube interne | Tubo interior | |
| 13 | 40006880 1 | Profil-Außenrohr kpl. | Outer Telescope Tube complete | Tube externe complet | Tubo exterior completo | |
| 14 | 40006883 1 | Stopfen | stop plug | Bouchon | Tapón | |
| 15 | 40006734 1 | Dichtring für Außenrohr | sealing ring for outer tube | Bague d'étanchéité pour tube extérieur | Junta anular para tubo exterior | |

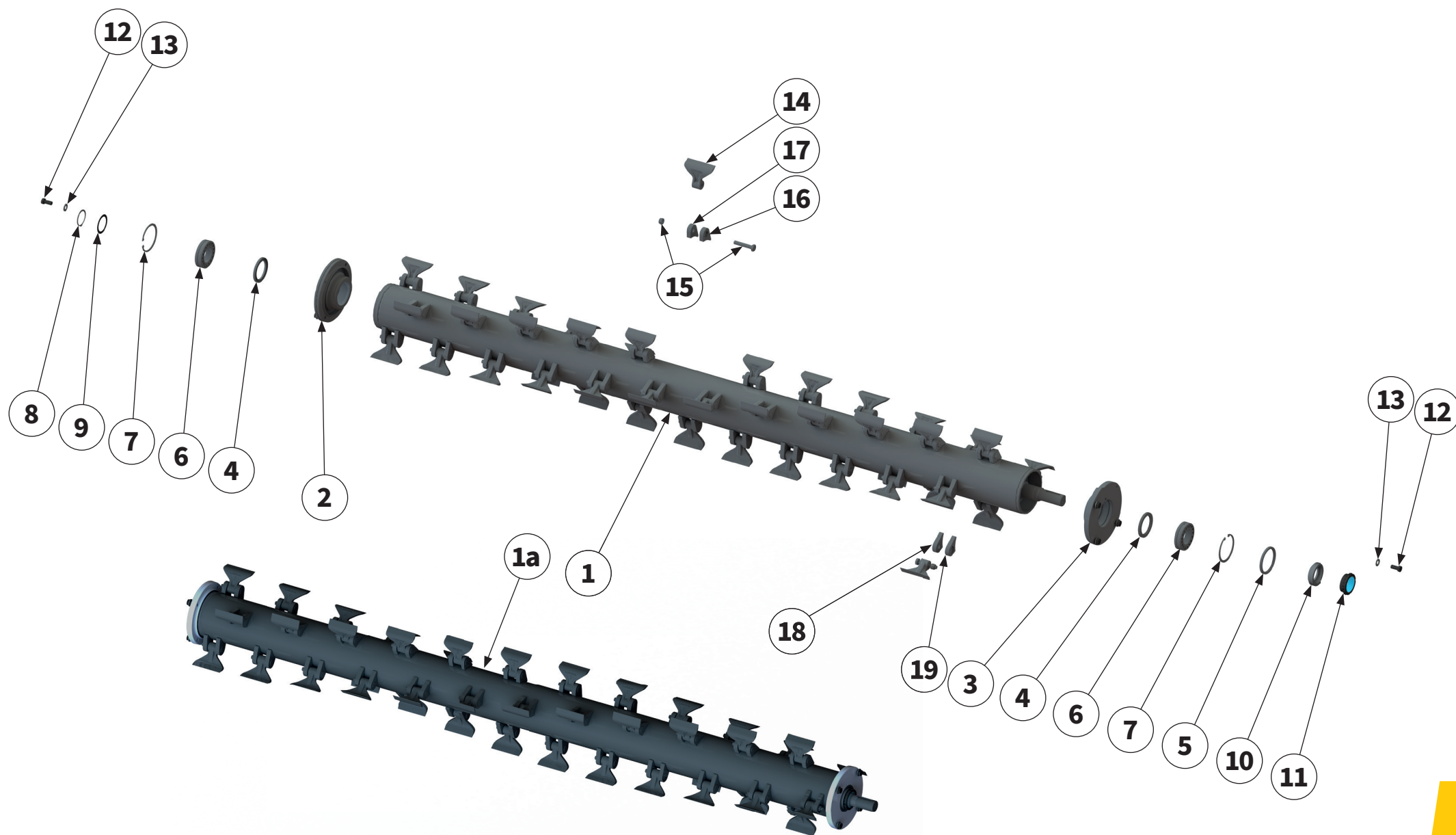
1 3/4 Z6

TRAKTOR HAUPTGETRIEBE | Tractor main gearbox |
Transmission principale du tracteur | Caja de cambios principal del tractor |

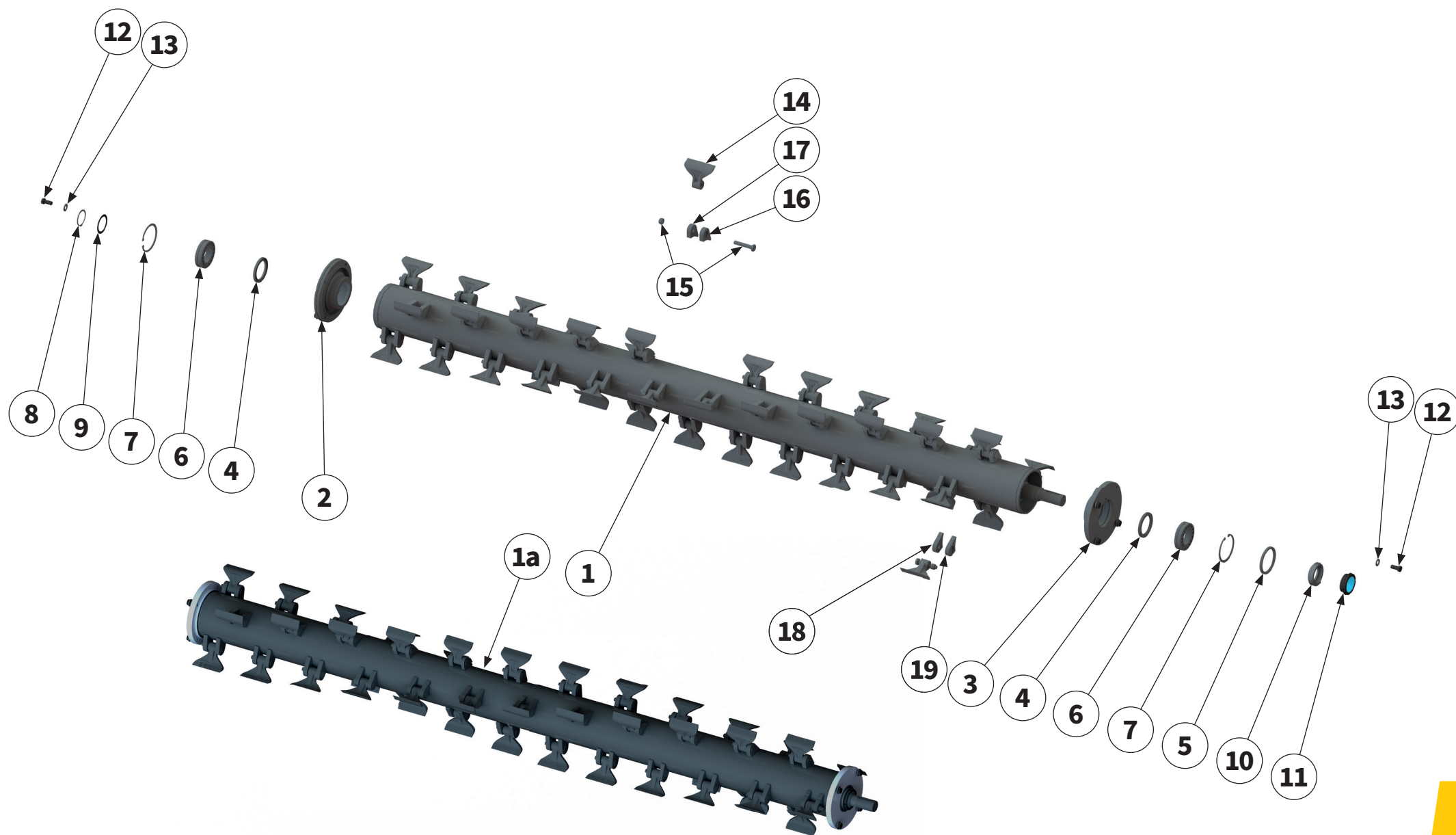
1 3/4 Z20



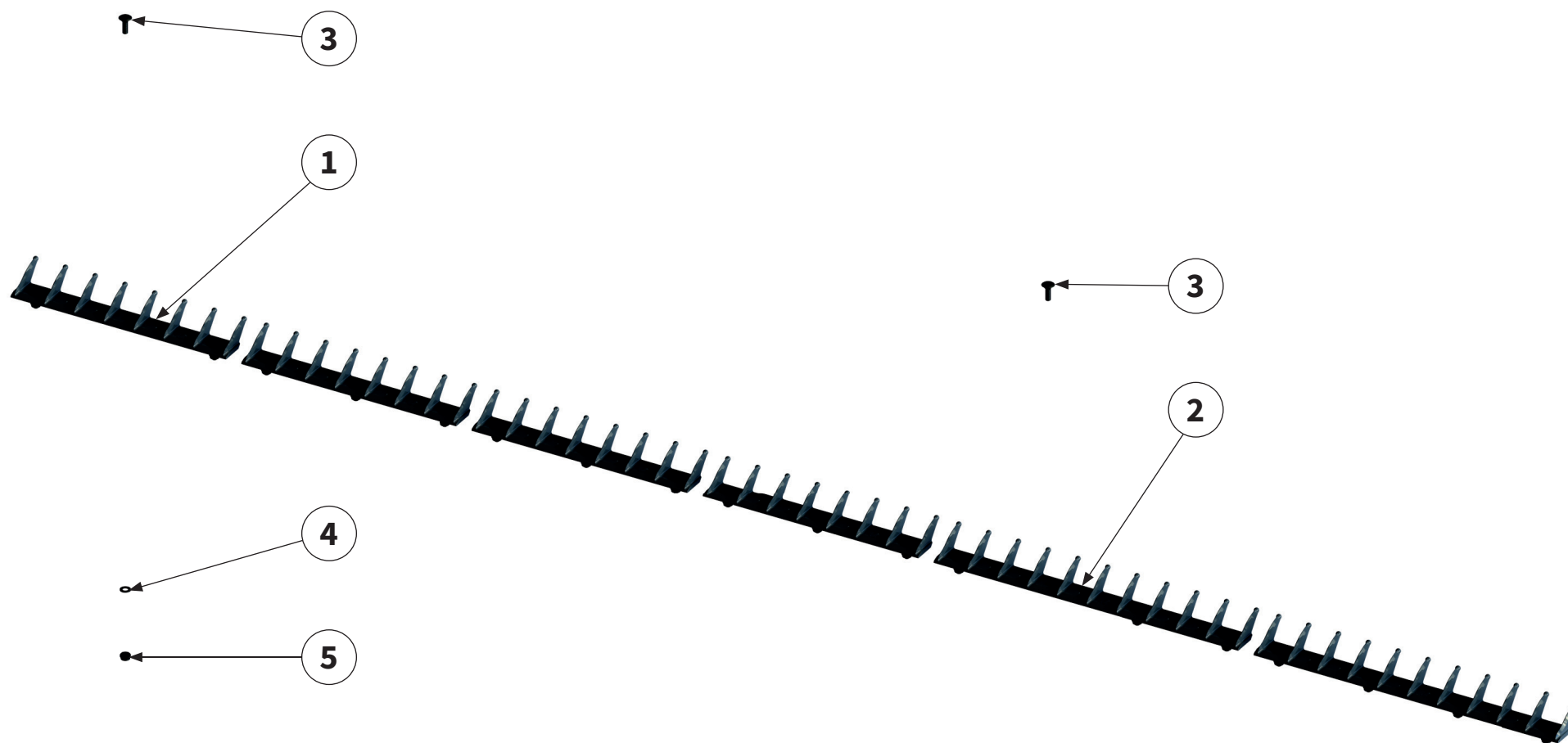
| Pos.-Nr. No. Número Número | Ersatzteilnummer Manufacturer part number Numéro de pièce du fabricant Número de pieza del fabricante | DE Bezeichnung | EN Designation | FR Désignation | ES Designación |
|-------------------------------------|--|-------------------|--------------------|------------------------|-----------------------|
| | Anzahl quantity quantité número | | | | |
| | MU-PRO/F Trail Vario | | | | |
| 16 | 40006888 1 | Gleitring | sliding ring | Anneau glissant | Anillo deslizante |
| 17 | 40034376 1 | Gleitring | sliding ring | Anneau glissant | Anillo deslizante |
| 18 | 40006879 1 | Gleitring | sliding ring | Anneau glissant | Anillo deslizante |
| 19 | 40023429 1 | Gleitring | sliding ring | Anneau glissant | Anillo deslizante |
| 20 | 40006736 1 | Schutztopf | protective pot | Barillet de protection | Tapa de protección |
| 21 | 40006733 1 | Schutztopf | protective pot | Barillet de protection | Tapa de protección |
| 22 | 40006730 1 | Abdeckung | cover | Recouvrement | Cubierta |
| 23 | 90153207 3 | Schmiernippel | lubricating nipple | Nipple de graissage | Engrasador |
| 24 | 40006772 2 | Schmiernippel | lubricating nipple | Nipple de graissage | Engrasador |
| 25 | 40014389 1 | Schmiernippel | lubricating nipple | Nipple de graissage | Engrasador |
| 26 | 90380371 2 | Schmiernippel | lubricating nipple | Nipple de graissage | Engrasador |
| 27 | 90020617 1 | Spannstift | clamping sleeve | Douille de serrage | Casquillo de fijación |
| 28 | 40006852 1 | Spannstift | clamping sleeve | Douille de serrage | Casquillo de fijación |
| 29 | 40006735 2 | Schraube | bolt | Vis | Tornillo |
| 30 | 40022646 9 | Schraube | bolt | Vis | Tornillo |



| Pos.-Nr. No. Numéro Número | Ersatzteilnummer Manufacturer part number Numéro d'article du fabricant Número de pieza del fabricante | | DE Bezeichnung | EN Designation | FR Désignation | ES Designación |
|-------------------------------------|---|----------------------------|-------------------------|-----------------------------|------------------------|---------------------------|
| | Anzahl quantity quantité número | | | | | |
| | MU-PRO/F Trail Vario rechts | MU-PRO/F Trail Vario links | | | | |
| 1 | 00037619 1 | 00037614 1 | Rotor inkl. Werkzeug | rotor with tools | Rotor avec outils | Rotor con herram |
| 1a | 00037618 1 | 00037613 1 | Rotor kpl. montiert | rotor complete assembled | Rotor complet monté | Rotor completo montado |
| 2 | 00037286 1 | 00037286 1 | Rotorlagerschale | rotor bearing shell | Rotor coussinet | Cojinete del rotor |
| 3 | 00032057 1 | 00032057 1 | Rotorlagerschale | rotor bearing shell | Rotor coussinet | Cojinete del rotor |
| 4 | 00043829 2 | 00043829 2 | Wellendichtring | shaft seal | Bague à lèvres | Retén de eje |
| 5 | 00037718 1 | 00037718 1 | Wellendichtring | shaft seal | Bague à lèvres | Retén de eje |
| 6 | 00014653 2 | 00014653 2 | Wälzlager | roller bearing | Palier à roulement | Rodamiento |
| 7 | 00043754 2 | 00043754 2 | Sicherungsring | circlip | Bague de sécurité | Anillo de seguridad |
| 8 | 00043747 1 | 00043747 1 | Sicherungsring | circlip | Bague de sécurité | Anillo de seguridad |
| 9 | 00043299 1 | 00043299 1 | Paßscheibe | shim | Rondelle d'ajustage | Arandela de ajuste |
| 10 | 00037720 1 | 00037720 1 | Buchse | bush | Douille | Casquillo |
| 11 | 00037736 1 | 00037736 1 | Sicherungselement | locking element | Élément de sécurité | Elemento de seguridad |
| 12 | 00043650 8 | 00043650 8 | Schraube | bolt | Vis | Tornillo |
| 13 | 00043769 8 | 00043769 8 | Scheibe | washer | Disque | Arandela |

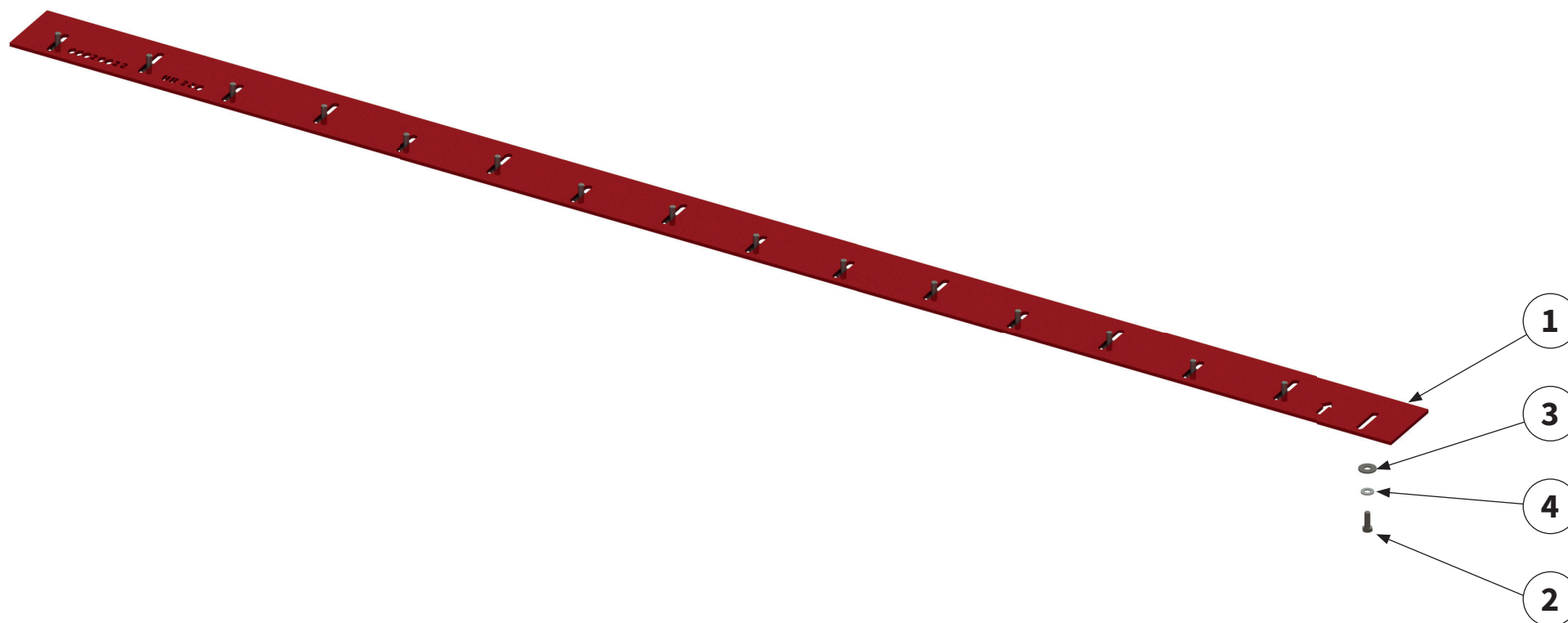


| Pos.-Nr. No. Numéro Número | Ersatzteilnummer Manufacturer part number Numéro d'article du fabricant Número de pieza del fabricante | | DE Bezeichnung | EN Designation | FR Désignation | ES Designación |
|-------------------------------------|---|----------------------------|---|---------------------------------------|--|---|
| | Anzahl quantity quantité número | | | | | |
| | MU-PRO/F Trail Vario rechts | MU-PRO/F Trail Vario links | | | | |
| 14 | 48 | 0001836 | M-Hammer- schlegel | hammers | M-marteaux | Martillos |
| 15 | 48 | 00018734 | Schraube mit Mutter | bolt with nut | Vis avec écrou | Tornillo con tuerca |
| 16 | 46 | 00033848 | Werkzeughalter Sechskant links | left tool holders with hexagon | Porte-outils - six pans forgé à gauche | Portaherramientas - hexagonal forjado izquierda |
| 17 | 46 | 00033847 | Werkzeughalter Rund rechts | right tool holder | Porte-outils à droite | Portaherramientas derecha |
| 18 | 2 | 00033846 | End - Werkzeug- halter Sechskant rechts | right End tool holder with hexagon | Porte-outils d'ex- trémité - six pans forgé à droite | Portaherramientas final con hexagonal forjado derecha |
| 19 | 2 | 00033845 | End - Werkzeug- halter Rund links | left End tool holder | Porte-outil d'extrémité à gauche | Portaherramientas final izquierda |



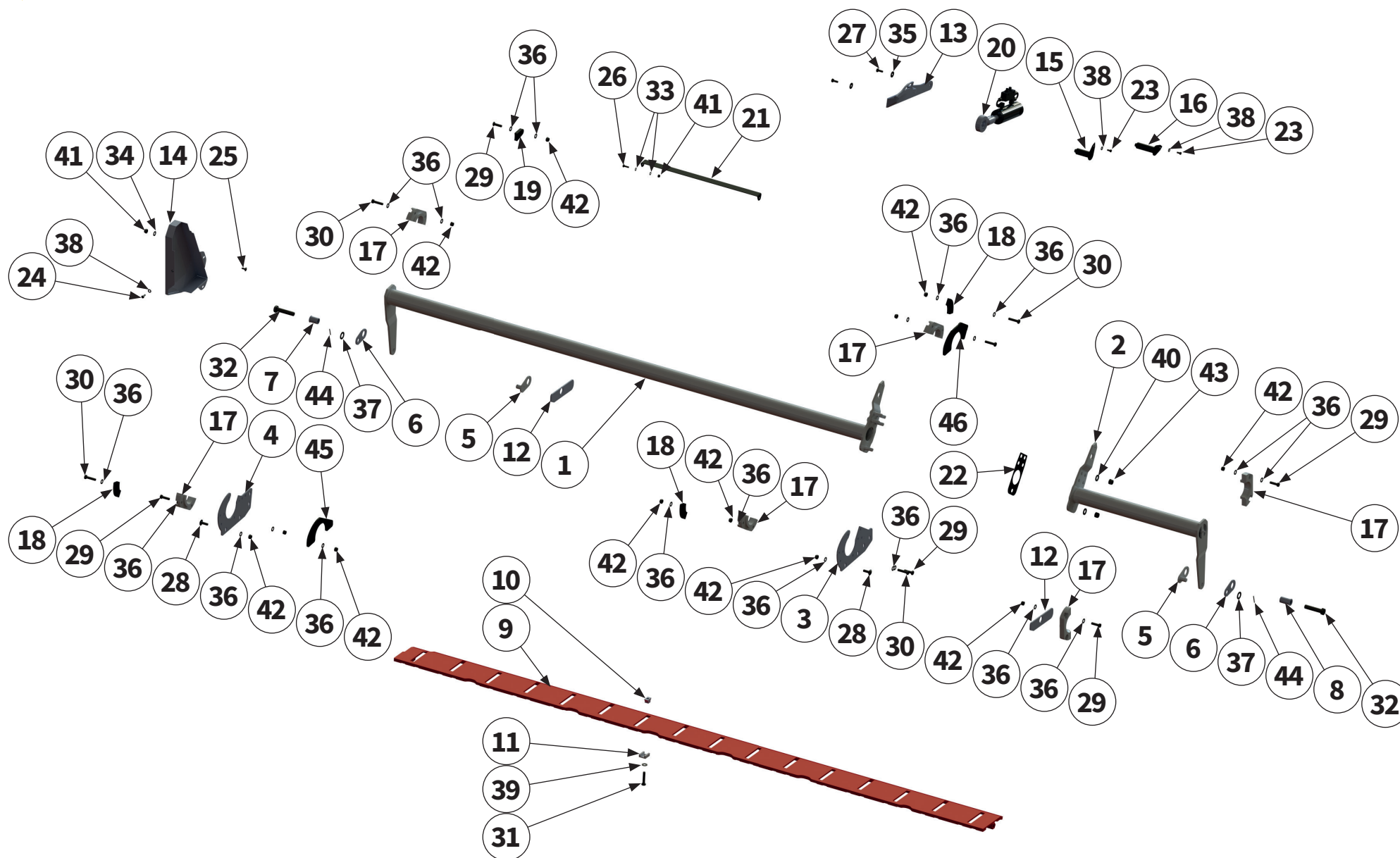
| Pos.-Nr. No. Numéro Número | Ersatzteilnummer Manufacturer part number Numéro d'article du fabricant Número de pieza del fabricante | | DE Bezeichnung | EN Designation | FR Désignation | ES Designación |
|-------------------------------------|---|----------------------------|-------------------|-------------------|-----------------------------|-------------------|
| | Anzahl quantity quantité número | | | | | |
| | MU-PRO/F Trail Vario rechts | MU-PRO/F Trail Vario links | | | | |
| 1 | 4 | 00046328 4 | Gegenschneide 415 | shear bar | Lame hache-paille courte | Contracuchilla |
| 2 | 2 | 00046329 2 | Gegenschneide 615 | shear bar | Lame hache-paille courte | Contracuchilla |
| 3 | 20 | 00000904 20 | Schraube | bolt | Vis | Tornillo |
| 4 | 40 | 00043232 40 | Scheibe | washer | Disque | Arandela |
| 5 | 20 | 00043177 20 | Mutter | nut | Écrou | Tuerca |



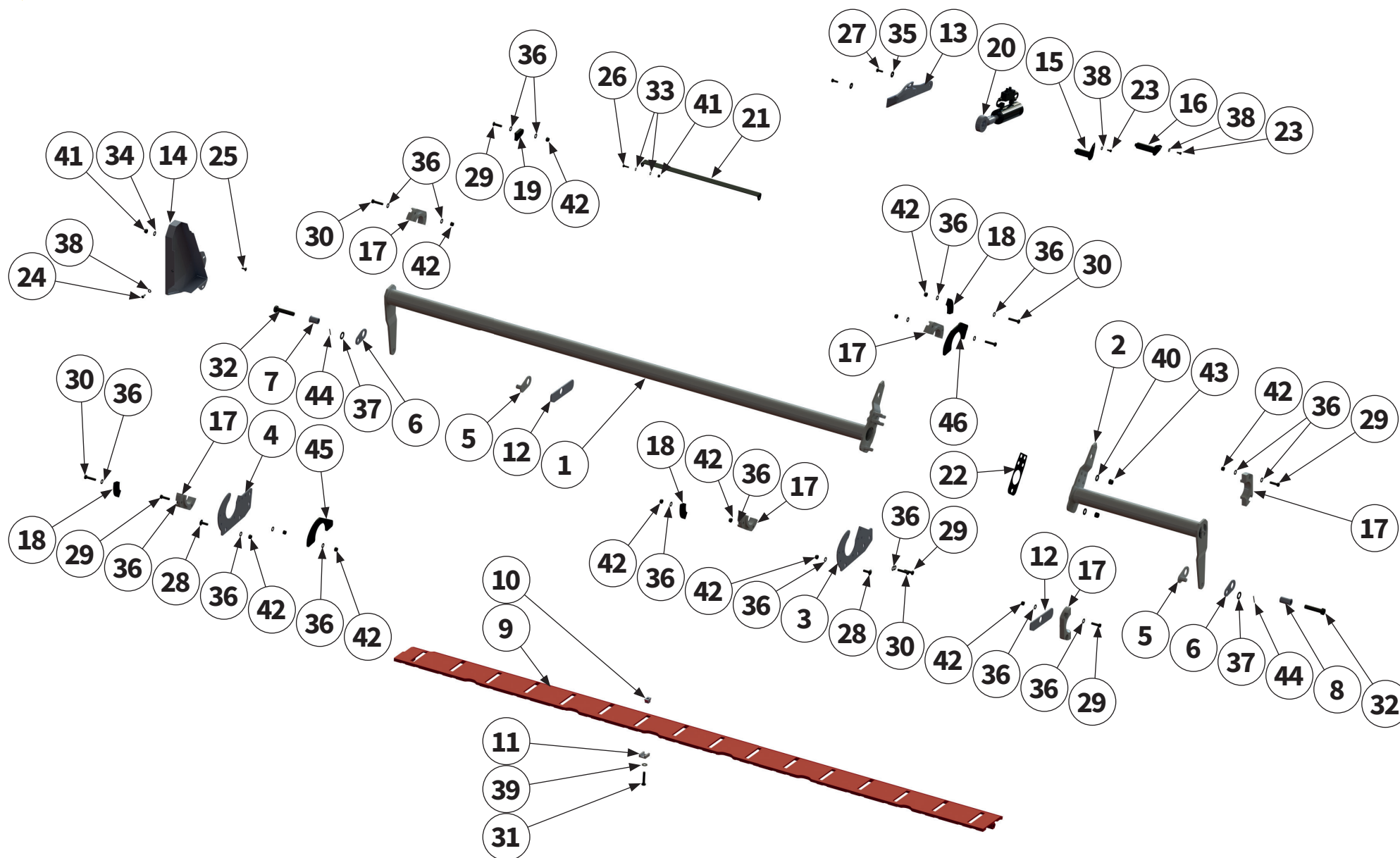


| Pos.-Nr. No. Numéro Número | Ersatzteilnummer Manufacturer part number Numéro d'article du fabricant Número de pieza del fabricante | | DE Bezeichnung | EN Designation | FR Désignation | ES Designación |
|-------------------------------------|---|----------------------------|-------------------|-------------------|----------------------|-------------------|
| | Anzahl quantity quantité número | | | | | |
| | MU-PRO/F Trail Vario rechts | MU-PRO/F Trail Vario links | | | | |
| 1 | 1 | 00038035 | Schneidblech | cutting bar | Contre-lame réglable | Carril de corte |
| 2 | 16 | 00043621 | Schraube | bolt | Vis | Tornillo |
| 3 | 16 | 00043282 | Scheibe | washer | Disque | Arandela |
| 4 | 16 | 00043767 | Scheibe | washer | Disque | Arandela |

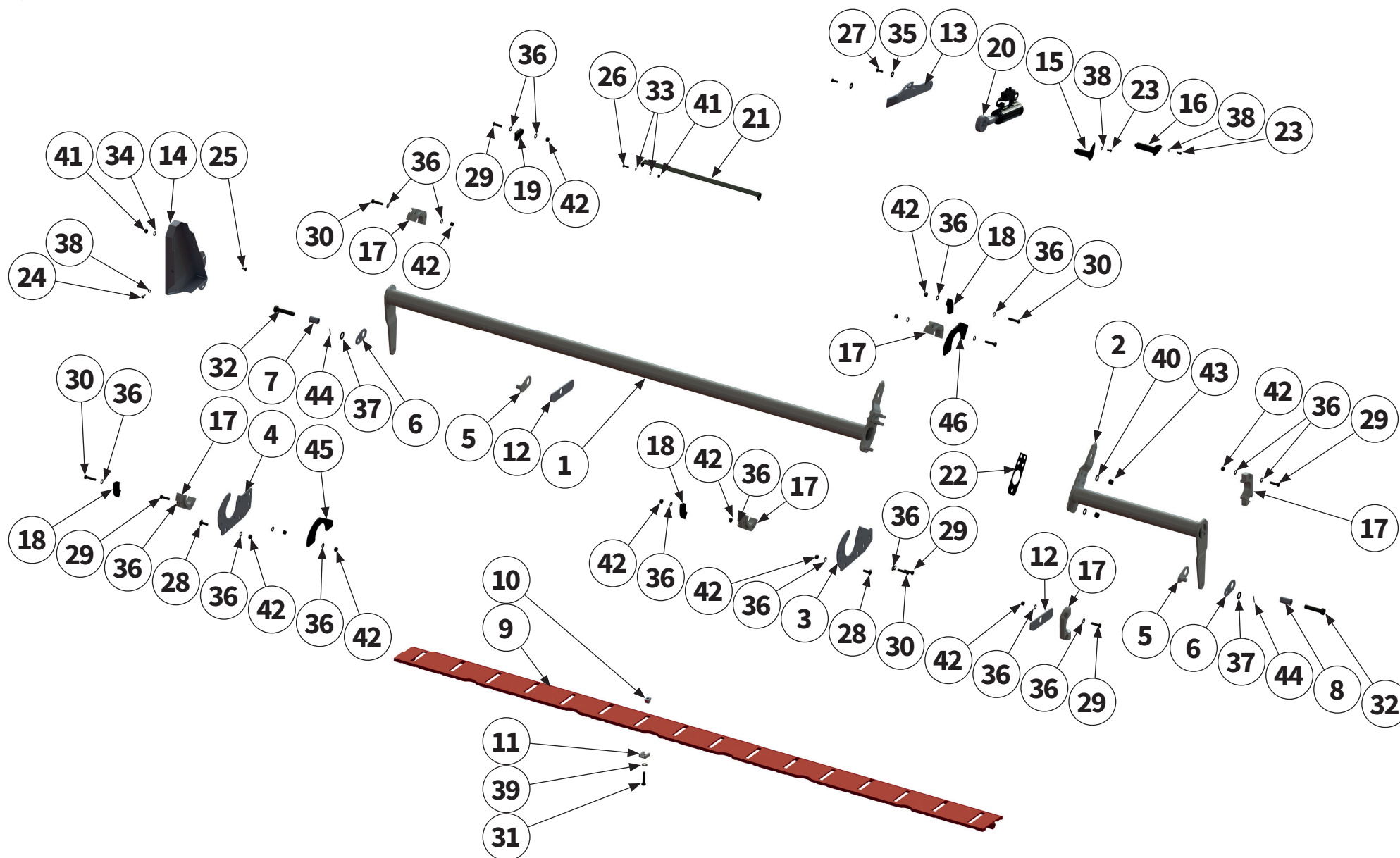




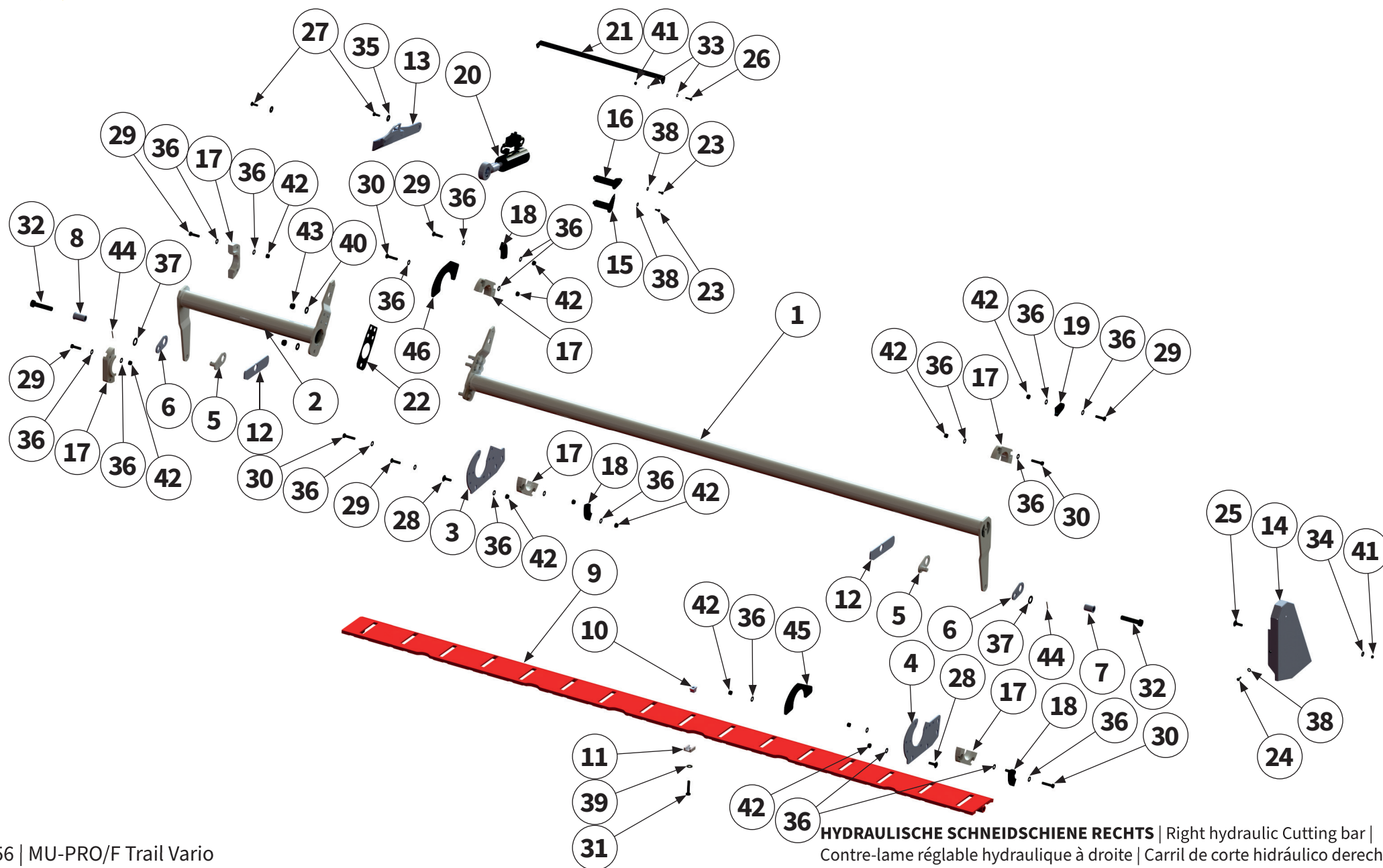
| Pos.-Nr. No. Número Número | Ersatzteilnummer Manufacturer part number Numéro d'article du fabricant Número de pieza del fabricante | DE Bezeichnung | EN Designation | FR Désignation | ES Designación |
|-------------------------------------|---|---------------------------|------------------------|--|--------------------------------|
| | Anzahl quantity quantité número | | | | |
| | MU-PRO/F Trail Vario links | | | | |
| 1 | 00032474 1 | Verschiebeeinheit | telescoping unit | Unité de déplacement | Unidad de desplazamiento |
| 2 | 00032473 1 | Verschiebeeinheit | telescoping unit | Unité de déplacement | Unidad de desplazamiento |
| 3 | 00032455 1 | Anschraubhalter | screw-on holder | Support à visser | Soporte atornillable |
| 4 | 00032454 1 | Anschraubhalter | screw-on holder | Support à visser | Soporte atornillable |
| 5 | 00032389 2 | Führungsblech | guide plate | Plaque de guidage | Chapa de guía |
| 6 | 00032387 2 | Führungsblech | guide plate | Plaque de guidage | Chapa de guía |
| 7 | 00032397 1 | Distanzhülse | spacer sleeve | Douille entretoise | Manguito distanciador |
| 8 | 00032390 1 | Distanzhülse | spacer sleeve | Douille entretoise | Manguito distanciador |
| 9 | 00032453 1 | Schneidschiene | cutting bar | Contre-lame réglable | Carril de corte |
| 10 | 00032369 16 | Distanzblech | spacer plate | Tôle d'écartement | Chapa distanciadora |
| 11 | 00032371 16 | Führungsblech | guide plate | Plaque de guidage | Chapa de guía |
| 12 | 00038136 2 | Abdeckung | cover | Recouvrement | Cubierta |
| 13 | 00032408 1 | Zeiger | indicator | Pointeur | Indicador |
| 14 | 00033712 1 | Schutzabdeckung rechts | right protective cover | Recouvrement de protection à droite | Cubierta protectora derecha |
| 15 | 00032423 1 | Bolzen | pin | Axe | Perno |



| Pos.-Nr. No. Número Número | Ersatzteilnummer Manufacturer part number Numéro d'article du fabricant Número de pieza del fabricante | | DE Bezeichnung | EN Designation | FR Désignation | ES Designación |
|-------------------------------------|---|--|-------------------|--------------------|-------------------|---------------------------|
| | Anzahl quantity quantité número | | | | | |
| | MU-PRO/F Trail Vario links | | | | | |
| 16 | 00032462 1 | | Bolzen | pin | Axe | Perno |
| 17 | 00032468 6 | | Gleitlager | sleeve bearing | Palier lisse | Cojinete de deslizamiento |
| 18 | 00038091 3 | | Anschlag | stopper | Butée | Tope |
| 19 | 00038149 1 | | Anschlag | stopper | Butée | Tope |
| 20 | 00037863 1 | | Hydraulikzylinder | hydraulic cylinder | Vérin hydraulique | Cilindro hidráulico |
| 21 | 00038163 1 | | Schlauchführung | hose guide | Guide de tuyau | Guía del tubo flexible |
| 22 | 00032576 1 | | Distanzblech | spacer plate | Tôle d'écartement | Chapa distanciadora |
| 23 | 00043707 2 | | Schraube | bolt | Vis | Tornillo |
| 24 | 00043708 1 | | Schraube | bolt | Vis | Tornillo |
| 25 | 00043354 2 | | Schraube | bolt | Vis | Tornillo |
| 26 | 00043709 2 | | Schraube | bolt | Vis | Tornillo |
| 27 | 00043601 2 | | Schraube | bolt | Vis | Tornillo |
| 28 | 00043333 8 | | Schraube | bolt | Vis | Tornillo |
| 29 | 00043622 10 | | Schraube | bolt | Vis | Tornillo |
| 30 | 00043626 16 | | Schraube | bolt | Vis | Tornillo |

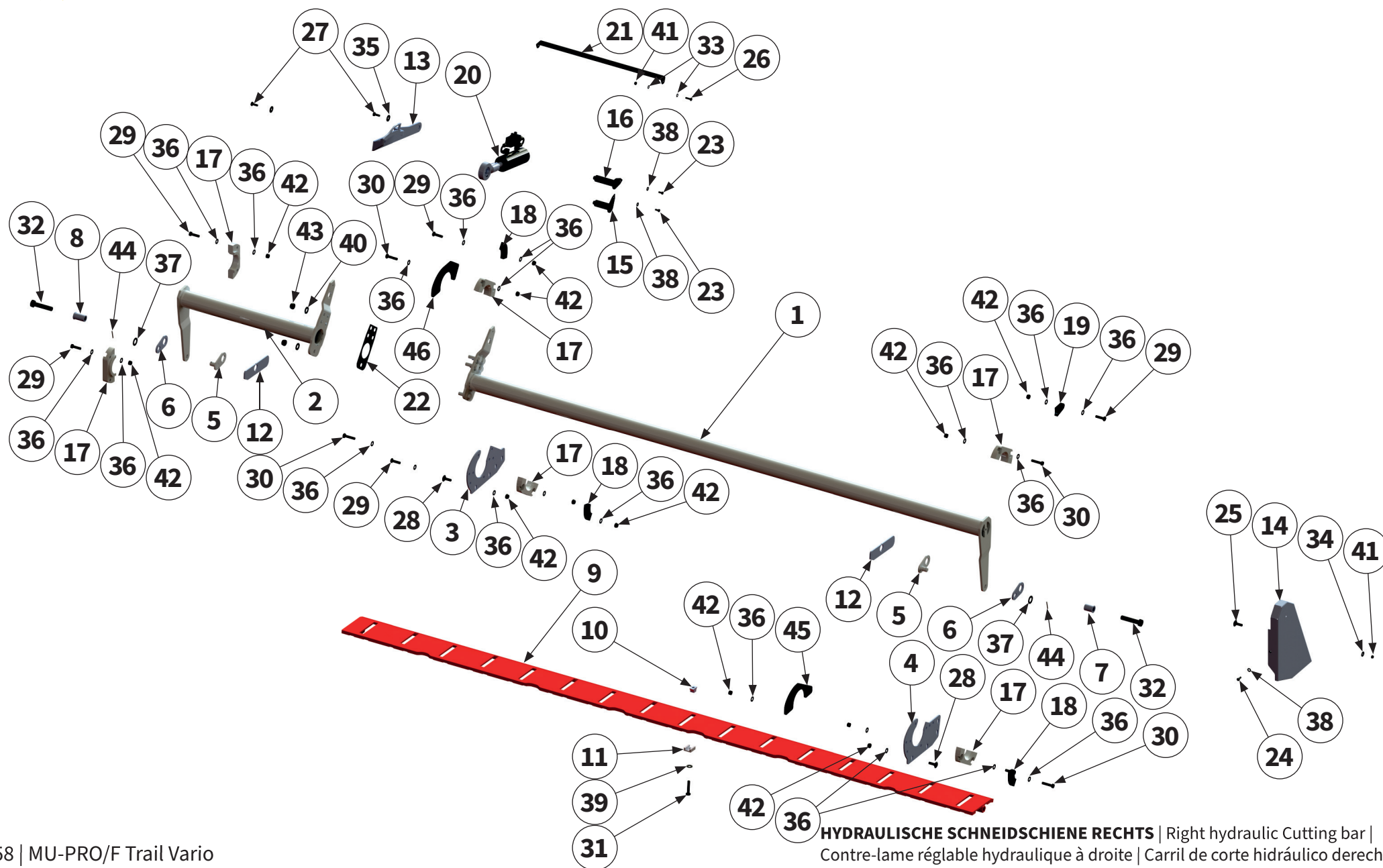


| Pos.-Nr. No. Número Número | Ersatzteilnummer Manufacturer part number Numéro d'article du fabricant Número de pieza del fabricante | | DE Bezeichnung | EN Designation | FR Désignation | ES Designación |
|-------------------------------------|---|--------------------|-------------------|------------------------|-----------------------|-------------------|
| | Anzahl quantity quantité número | | | | | |
| | MU-PRO/F Trail Vario links | | | | | |
| 31 | 00043568 2 | Schraube | bolt | Vis | Tornillo | |
| 32 | 00043249 6 | Scheibe | washer | Disque | Arandela | |
| 33 | 00043281 2 | Scheibe | washer | Disque | Arandela | |
| 34 | 00043233 48 | Scheibe | washer | Disque | Arandela | |
| 35 | 00043237 2 | Scheibe | washer | Disque | Arandela | |
| 36 | 00043771 3 | Scheibe | washer | Disque | Arandela | |
| 37 | 00043767 16 | Scheibe | washer | Disque | Arandela | |
| 38 | 00043769 5 | Scheibe | washer | Disque | Arandela | |
| 39 | 00043191 4 | Mutter | nut | Écrou | Tuerca | |
| 40 | 00043178 28 | Mutter | nut | Écrou | Tuerca | |
| 41 | 00043180 5 | Mutter | nut | Écrou | Tuerca | |
| 42 | 00043786 2 | Spannhülse | clamping sleeve | Douille de serrage | Casquillo de fijación | |
| 43 | 00043622 10 | Schraube | bolt | Vis | Tornillo | |
| 44 | 00043286 2 | Scheibe | washer | Disque | Arandela | |
| 45 | 00048146 1 | Versteifungsstrebe | reinforcing strut | Tirant de renforcement | Tirante | |
| 46 | 00048147 1 | Versteifungsstrebe | reinforcing strut | Tirant de renforcement | Tirante | |

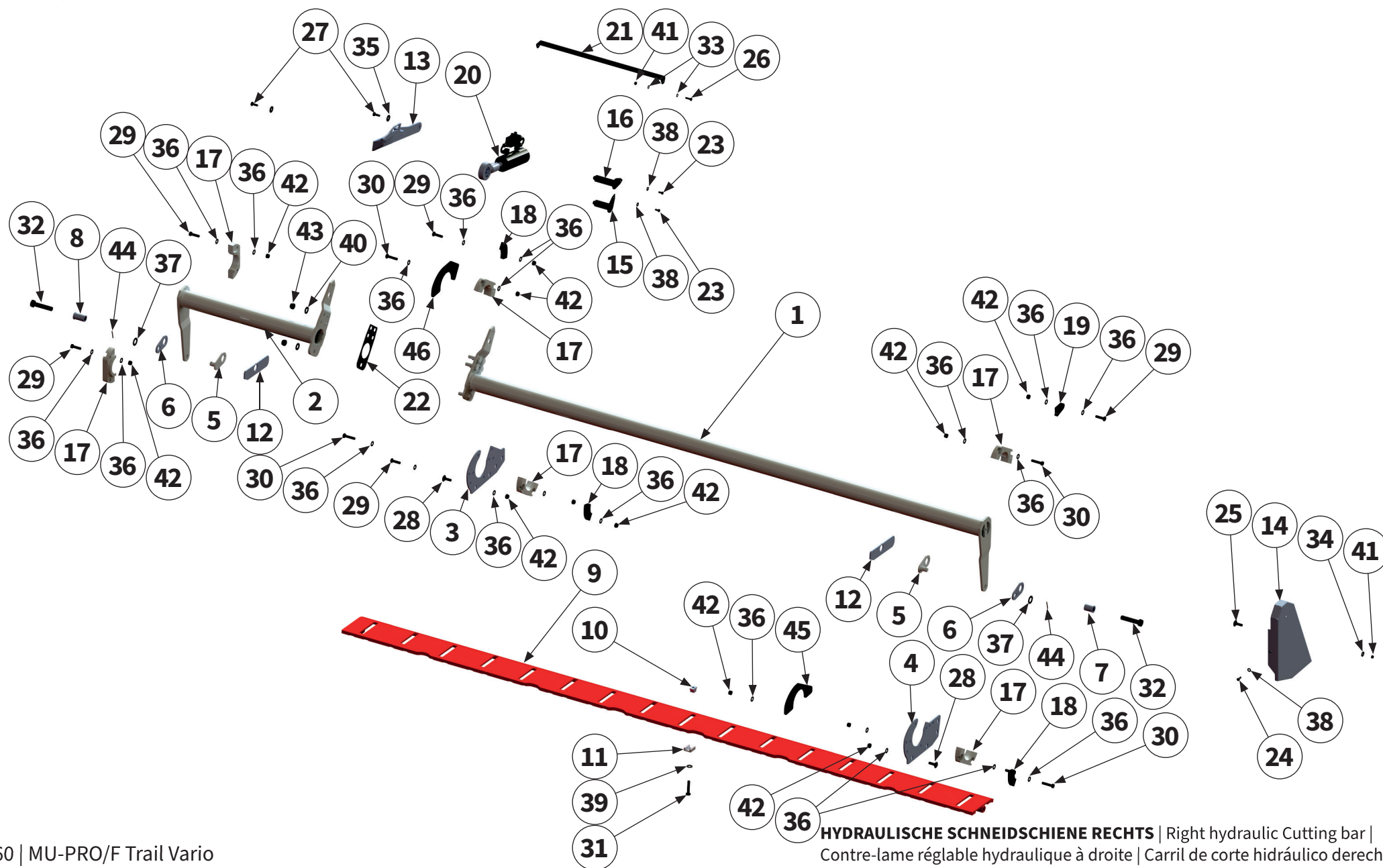


HYDRAULISCHE SCHNEIDSCHIENE RECHTS | Right hydraulic Cutting bar |
 Contre-lame réglable hydraulique à droite | Carril de corte hidráulico derecha |

| Pos.-Nr. No. Número Número | Ersatzteilnummer Manufacturer part number Numéro d'article du fabricant Número de pieza del fabricante | DE Bezeichnung | EN Designation | FR Désignation | ES Designación |
|-------------------------------------|---|---------------------------|------------------------|--|--------------------------------|
| | Anzahl quantity quantité número | | | | |
| | MU-PRO/F Trail Vario rechts | | | | |
| 1 | 00032450 1 | Verschiebeeinheit | telescoping unit | Unité de déplacement | Unidad de desplazamiento |
| 2 | 00032443 1 | Verschiebeeinheit | telescoping unit | Unité de déplacement | Unidad de desplazamiento |
| 3 | 00032455 1 | Anschraubhalter | screw-on holder | Support à visser | Soporte atornillable |
| 4 | 00032454 1 | Anschraubhalter | screw-on holder | Support à visser | Soporte atornillable |
| 5 | 00032389 2 | Führungsblech | guide plate | Plaque de guidage | Chapa de guía |
| 6 | 00032387 2 | Führungsblech | guide plate | Plaque de guidage | Chapa de guía |
| 7 | 00032397 1 | Distanzhülse | spacer sleeve | Douille entretoise | Manguito distanciador |
| 8 | 00032390 1 | Distanzhülse | spacer sleeve | Douille entretoise | Manguito distanciador |
| 9 | 00032453 1 | Schneidschiene | cutting bar | Contre-lame réglable | Carril de corte |
| 10 | 00032369 16 | Distanzblech | spacer plate | Tôle d'écartement | Chapa distanciadora |
| 11 | 00032371 16 | Führungsblech | guide plate | Plaque de guidage | Chapa de guía |
| 12 | 00038136 2 | Abdeckung | cover | Recouvrement | Cubierta |
| 13 | 00032408 1 | Zeiger | indicator | Pointeur | Indicador |
| 14 | 00033708 1 | Schutzabdeckung rechts | right protective cover | Recouvrement de protection à droite | Cubierta protectora derecha |
| 15 | 00032423 1 | Bolzen | pin | Axe | Perno |



| Pos.-Nr. No. Número Número | Ersatzteilnummer Manufacturer part number Numéro d'article du fabricant Número de pieza del fabricante | DE Bezeichnung | EN Designation | FR Désignation | ES Designación |
|-------------------------------------|---|-------------------|--------------------|-------------------|---------------------------|
| | Anzahl quantity quantité número | | | | |
| | MU-PRO/F Trail Vario rechts | | | | |
| 16 | 00032462 1 | Bolzen | pin | Axe | Perno |
| 17 | 00032468 6 | Gleitlager | sleeve bearing | Palier lisse | Cojinete de deslizamiento |
| 18 | 00038091 3 | Anschlag | stopper | Butée | Tope |
| 19 | 00038149 1 | Anschlag | stopper | Butée | Tope |
| 20 | 00037863 1 | Hydraulikzylinder | hydraulic cylinder | Vérin hydraulique | Cilindro hidráulico |
| 21 | 00038163 1 | Schlauchführung | hose guide | Guide de tuyau | Guía del tubo flexible |
| 22 | 00032576 1 | Distanzblech | spacer plate | Tôle d'écartement | Chapa distanciadora |
| 23 | 00043707 2 | Schraube | bolt | Vis | Tornillo |
| 24 | 00043708 1 | Schraube | bolt | Vis | Tornillo |
| 25 | 00043354 2 | Schraube | bolt | Vis | Tornillo |
| 26 | 00043709 2 | Schraube | bolt | Vis | Tornillo |
| 27 | 00043601 2 | Schraube | bolt | Vis | Tornillo |
| 28 | 00043333 8 | Schraube | bolt | Vis | Tornillo |
| 29 | 00043622 10 | Schraube | bolt | Vis | Tornillo |
| 30 | 00043624 10 | Schraube | bolt | Vis | Tornillo |



| Pos.-Nr. No. Número Número | Ersatzteilnummer Manufacturer part number Numéro d'article du fabricant Número de pieza del fabricante | DE Bezeichnung | EN Designation | FR Désignation | ES Designación |
|-------------------------------------|---|--------------------|-------------------|------------------------|-----------------------|
| | Anzahl quantity quantité número | | | | |
| | MU-PRO/F Trail Vario rechts | | | | |
| 31 | 00043626 16 | Schraube | bolt | Vis | Tornillo |
| 32 | 00043568 2 | Schraube | bolt | Vis | Tornillo |
| 33 | 00043249 4 | Scheibe | washer | Disque | Arandela |
| 34 | 00043286 2 | Scheibe | washer | Disque | Arandela |
| 35 | 00043281 2 | Scheibe | washer | Disque | Arandela |
| 36 | 00043233 48 | Scheibe | washer | Disque | Arandela |
| 37 | 00043237 2 | Scheibe | washer | Disque | Arandela |
| 38 | 00043771 3 | Scheibe | washer | Disque | Arandela |
| 39 | 00043767 16 | Scheibe | washer | Disque | Arandela |
| 40 | 00043769 5 | Scheibe | washer | Disque | Arandela |
| 41 | 00043191 4 | Mutter | nut | Écrou | Tuerca |
| 42 | 00043178 28 | Mutter | nut | Écrou | Tuerca |
| 43 | 00043180 5 | Mutter | nut | Écrou | Tuerca |
| 44 | 00043786 2 | Spannhülse | clamping sleeve | Douille de serrage | Casquillo de fijación |
| 45 | 00048146 1 | Versteifungsstrebe | reinforcing strut | Tirant de renforcement | Tirante |
| 46 | 00048147 1 | Versteifungsstrebe | reinforcing strut | Tirant de renforcement | Tirante |

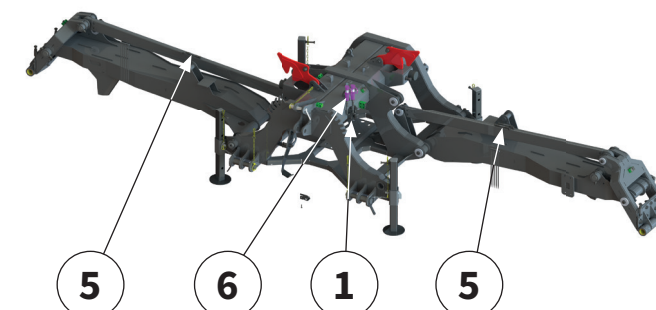
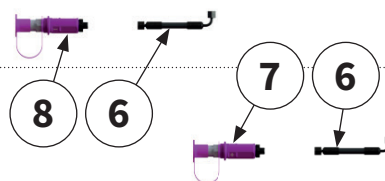
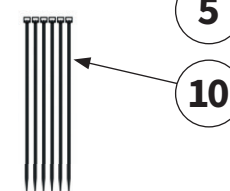
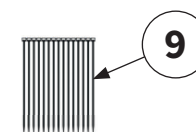
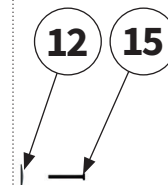
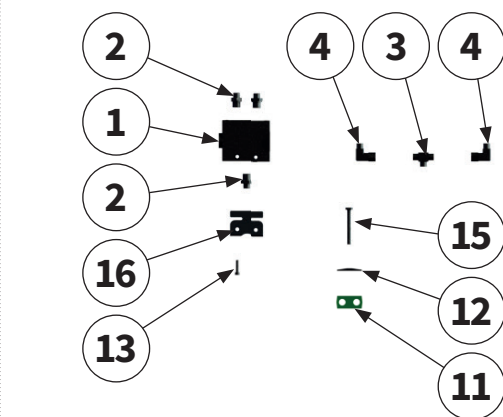
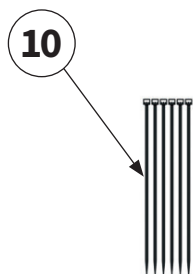
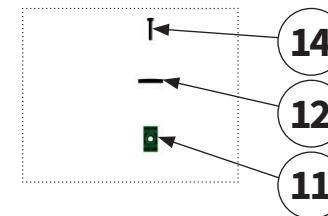
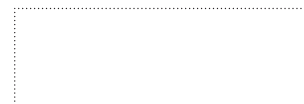
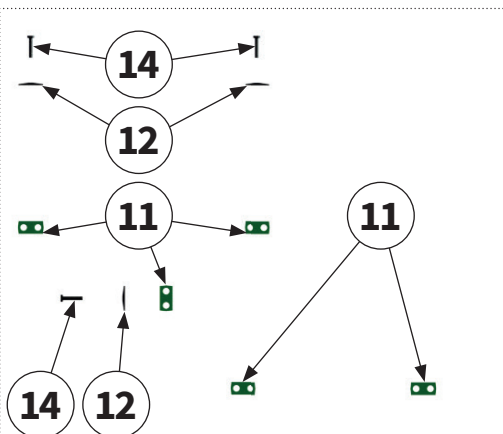
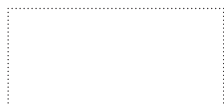
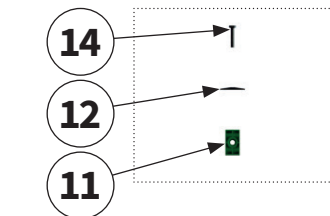
Gelenkarm
Articulated arm
Bras articulé
Brazo articulado

Tragarm
Support arm
Bras porteur
Brazo portante

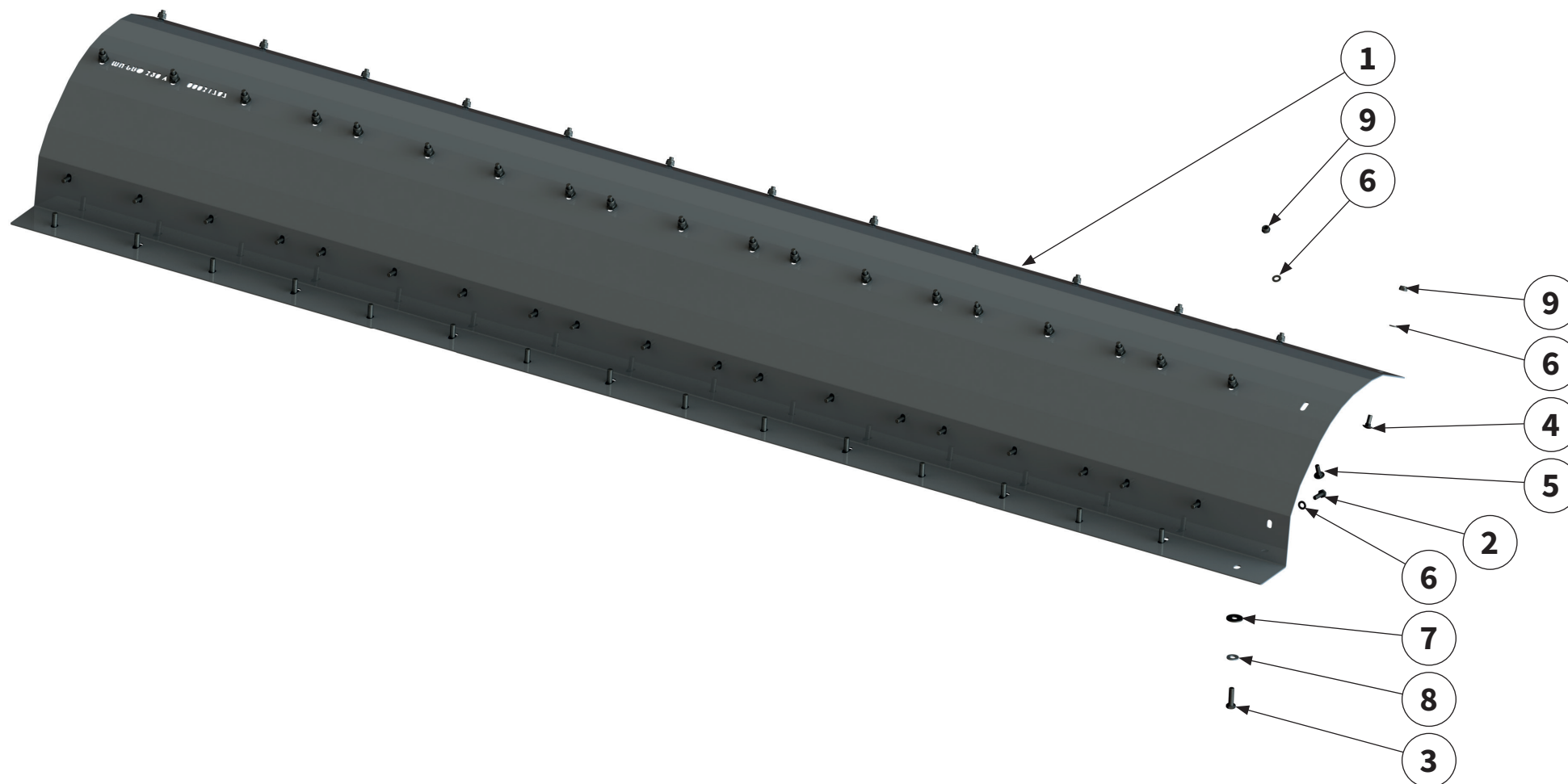
Dreipunktbock
3-point trestle
Support d'attelage trois point
Soporte de tres apoyos

Tragarm
Support arm
Bras porteur
Brazo portante

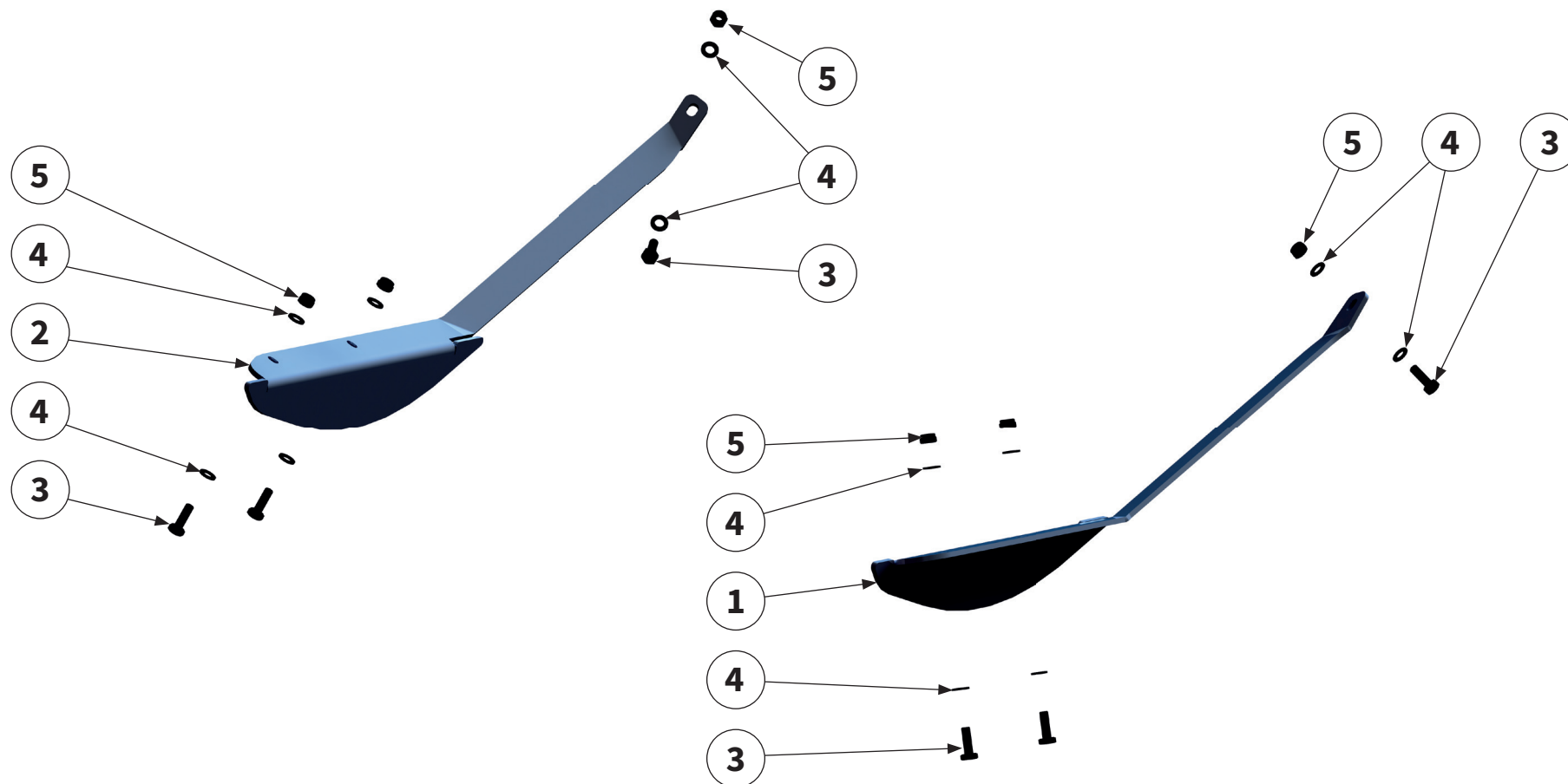
Gelenkarm
Articulated arm
Bras articulé
Brazo articulado



| Pos.-Nr. No. Numéro Número | Ersatzteilnummer Manufacturer part number Numéro d'article du fabricant Número de pieza del fabricante | DE Bezeichnung | EN Designation | FR Désignation | ES Designación |
|-------------------------------------|---|-------------------|---------------------|------------------------|--------------------------|
| | Anzahl quantity quantité número | | | | |
| | MU-PRO/F Trail Vario | | | | |
| 1 | 00032706 1 | Hydraulikventil | hydraulic valve | Soupape hydraulique | Válvula hidráulica |
| 2 | 00044456 3 | Verschraubung | threaded connection | Raccord à vis | Unión atornillada |
| 3 | 00044432 1 | Verschraubung | threaded connection | Raccord à vis | Unión atornillada |
| 4 | 00044444 2 | Verschraubung | threaded connection | Raccord à vis | Unión atornillada |
| 5 | 00038304 4 | Hydraulikschlauch | hydraulic hose | Tuyau hydraulique | Tubo flexible hidráulico |
| 6 | 00034176 2 | Hydraulikschlauch | hydraulic hose | Tuyau hydraulique | Tubo flexible hidráulico |
| 7 | 00038311 1 | Kupplungsstecker | coupling plug | Fiche d'accouplement | Conector de acoplamiento |
| 8 | 00038312 1 | Kupplungsstecker | coupling plug | Fiche d'accouplement | Conector de acoplamiento |
| 9 | 00044494 VPE=100 | Kabelbinder | cable tie | Attache-câbles | Brida para cables |
| 10 | 00044496 VPE=100 | Kabelbinder | cable tie | Attache-câbles | Brida para cables |
| 11 | 00017532 8 | Schellenkörper | clamp body | Corps de collier | Cuerpo de la abrazadera |
| 12 | 00002475 7 | Deckplatte | cover plate | Plaque de recouvrement | Placa de revestimiento |
| 13 | 00043449 2 | Schraube | bolt | Vis | Tornillo |
| 14 | 00043587 2 | Schraube | bolt | Vis | Tornillo |
| 15 | 00043593 2 | Schraube | bolt | Vis | Tornillo |
| 16 | 00039938 1 | Halter | holder | Support | Soporte |

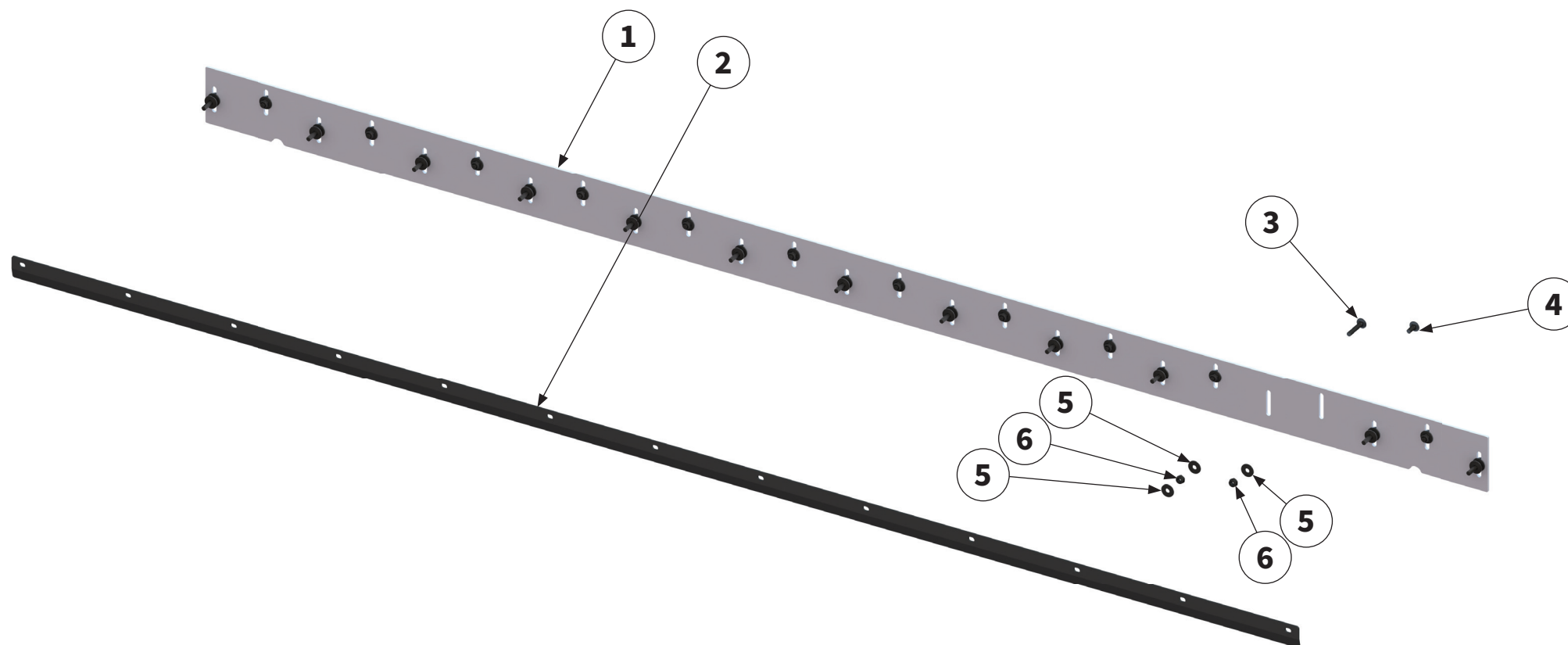


| Pos.-Nr. No. Numéro Número | Ersatzteilnummer Manufacturer part number Numéro d'article du fabricant Número de pieza del fabricante | | DE Bezeichnung | EN Designation | FR Désignation | ES Designación |
|-------------------------------------|---|------------------------|-------------------|----------------------------|----------------------|-------------------|
| | Anzahl quantity quantité número | | | | | |
| | MU-PRO/F Trail Vario | | | | | |
| 1 | 00031787 1 | Verschleiß- einlage | wear insert | Intercalaire anti-usure | Junta de desgaste | |
| 2 | 00043602 20 | Schraube | bolt | Vis | Tornillo | |
| 3 | 00043622 16 | Schraube | bolt | Vis | Tornillo | |
| 4 | 00000903 13 | Schraube | bolt | Vis | Tornillo | |
| 5 | 00000904 20 | Schraube | bolt | Vis | Tornillo | |
| 6 | 00043232 53 | Scheibe | washer | Disque | Arandela | |
| 7 | 00043282 16 | Scheibe | washer | Disque | Arandela | |
| 8 | 00043767 16 | Scheibe | washer | Disque | Arandela | |
| 9 | 00043177 33 | Mutter | nut | Écrou | Tuerca | |



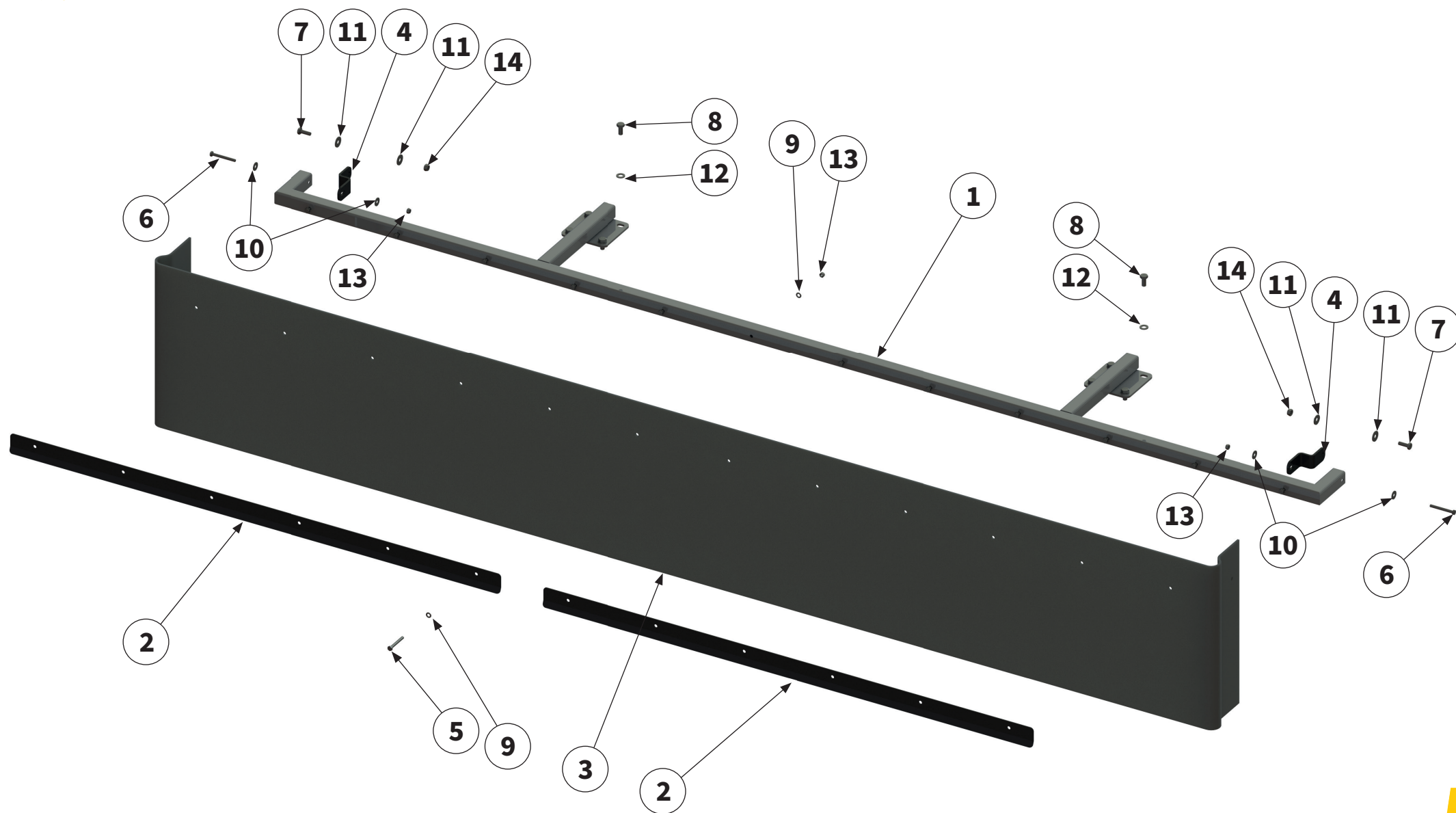
| Pos.-Nr. No. Numéro Número | Ersatzteilnummer Manufacturer part number Numéro d'article du fabricant Número de pieza del fabricante | | DE Bezeichnung | EN Designation | FR Désignation | ES Designación |
|-------------------------------------|---|----------------------------|----------------------------|-------------------|------------------------|--|
| | Anzahl quantity quantité número | | | | | |
| | MU-PRO/F Trail Vario rechts | MU-PRO/F Trail Vario links | | | | |
| 1 | 1 | 00040112 | Verschleiß- kufe links | wear runner left | Patin d'usure à gauche | Cuchilla de desgaste a la izquierda |
| 2 | 1 | 00040113 | Verschleiß- kufe rechts | wear runner right | Patin d'usure à droite | Cuchilla de desgaste a la derecha |
| 3 | 6 | 00043602 | Schraube | bolt | Vis | Tornillo |
| 4 | 12 | 00043232 | Scheibe | washer | Disque | Arandela |
| 5 | 6 | 00043177 | Mutter | nut | Écrou | Tuerca |



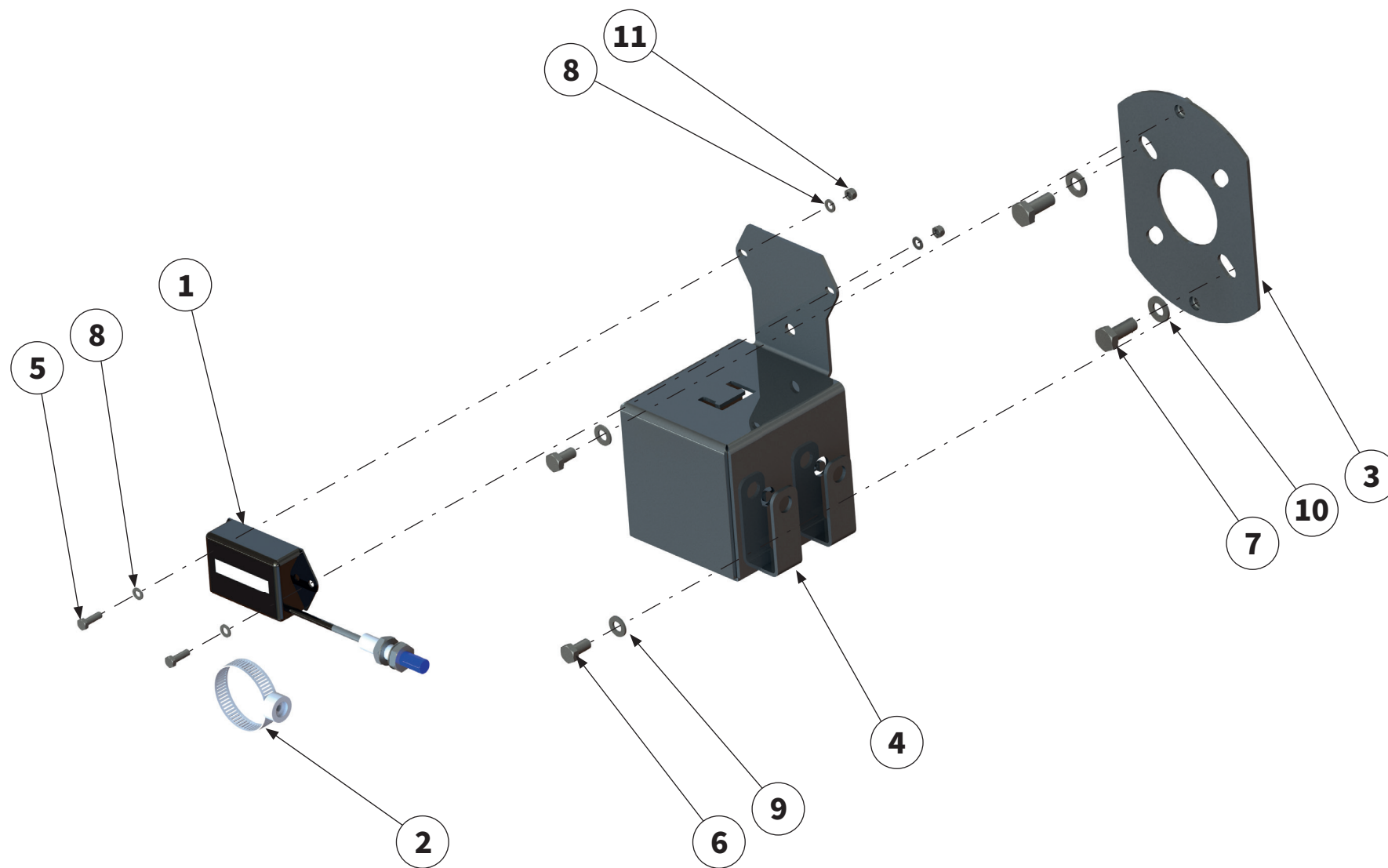


| Pos.-Nr. No. Numéro Número | Ersatzteilnummer Manufacturer part number Numéro d'article du fabricant Número de pieza del fabricante | | DE Bezeichnung | EN Designation | FR Désignation | ES Designación | |
|-------------------------------------|---|----------------------------|-------------------|---------------------------------|----------------------|-------------------|--------------------------|
| | Anzahl quantity quantité número | | | | | | |
| | MU-PRO/F Trail Vario rechts | MU-PRO/F Trail Vario links | | | | | |
| 1 | 1 | 00031809 | 1 | Abstreifer- schneide | Cleaner cutting edge | Lame de racloir | Cuchilla del rascador |
| 2 | 1 | 00034971 | 1 | Klemmleiste | clamping strip | Tôle de support | Barra de conexión |
| 3 | 13 | 00034973 | 13 | Schraube | bolt | Vis | Tornillo |
| 4 | 13 | 00000903 | 13 | Schraube | bolt | Vis | Tornillo |
| 5 | 39 | 00043281 | 39 | Scheibe | washer | Disque | Arandela |
| 6 | 26 | 00043177 | 26 | Mutter | nut | Écrou | Tuerca |





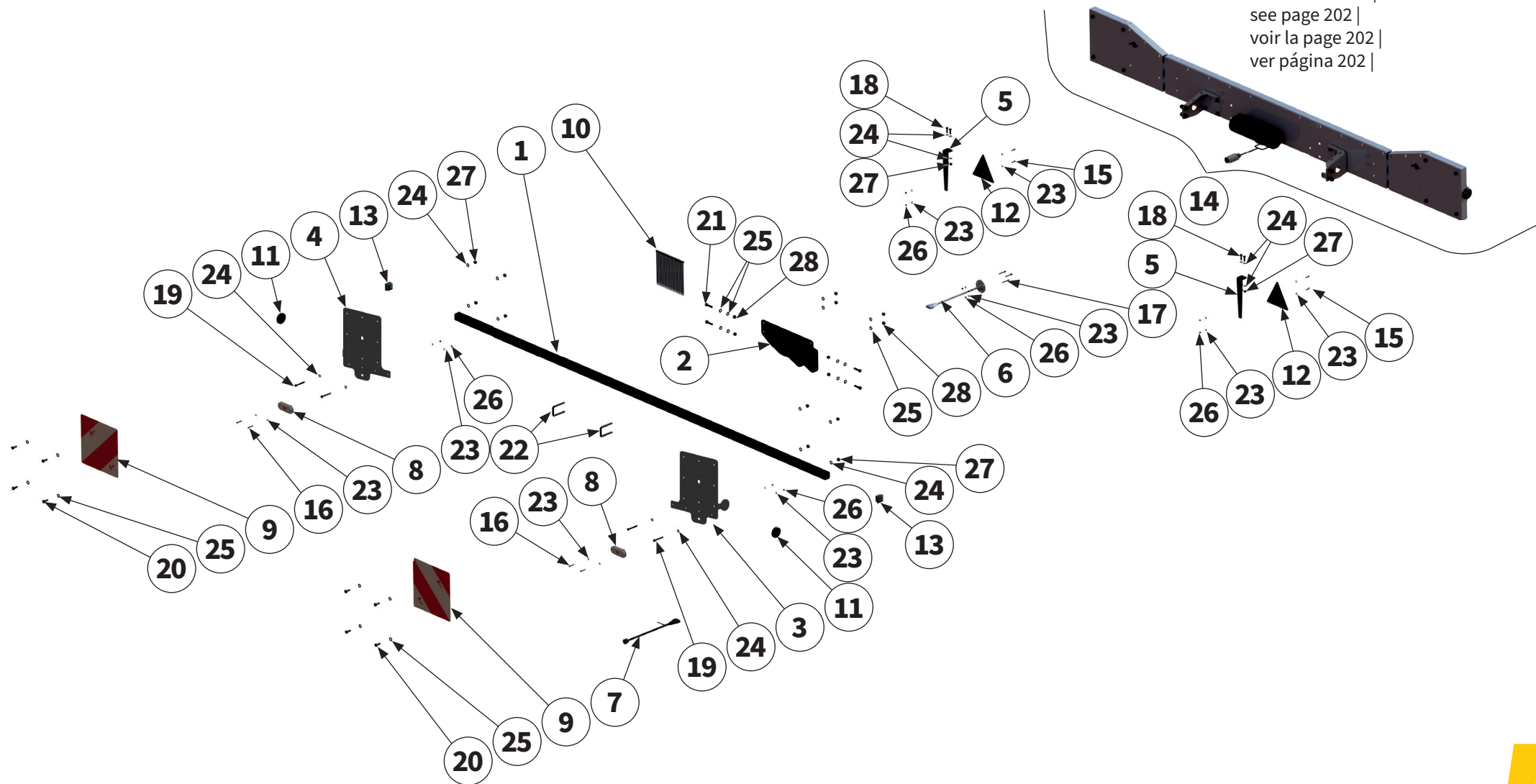
| Pos.-Nr. No. Número | Ersatzteilnummer Manufacturer part number Numéro d'article du fabricant Número de pieza del fabricante | | DE Bezeichnung | EN Designation | FR Désignation | ES Designación |
|---------------------------|---|----|-------------------|-------------------|--------------------|-------------------|
| | Anzahl quantity quantité número | | | | | |
| | MU-PRO/F Trail Vario | | | | | |
| 1 | 00031823 | 1 | Halter | holder | Support | Soporte |
| 2 | 00031830 | 2 | Klemmleiste | clamping strip | Tôle de support | Barra de conexión |
| 3 | 00031832 | 1 | Schutzgummi | protective rubber | Protection | Goma protectora |
| 4 | 00041409 | 2 | Winkelverbinder | elbow connector | Connecteur d'angle | Escuadra de unión |
| 5 | 00043592 | 12 | Schraube | bolt | Vis | Tornillo |
| 6 | 00043593 | 2 | Schraube | bolt | Vis | Tornillo |
| 7 | 00043602 | 2 | Schraube | bolt | Vis | Tornillo |
| 8 | 00043619 | 8 | Schraube | bolt | Vis | Tornillo |
| 9 | 00043249 | 24 | Scheibe | washer | Disque | Arandela |
| 10 | 00049286 | 4 | Scheibe | washer | Disque | Arandela |
| 11 | 00043281 | 4 | Scheibe | washer | Disque | Arandela |
| 12 | 00043233 | 8 | Scheibe | washer | Disque | Arandela |
| 13 | 00043191 | 14 | Mutter | nut | Écrou | Tuerca |
| 14 | 00043177 | 2 | Mutter | nut | Écrou | Tuerca |



| Pos.-Nr. No. Numéro Número | Ersatzteilnummer Manufacturer part number Numéro d'article du fabricant Número de pieza del fabricante | | DE Bezeichnung | EN Designation | FR Désignation | ES Designación |
|-------------------------------------|---|----------------------------|----------------------------|-----------------------|---|-------------------|
| | Anzahl quantity quantité número | | | | | |
| | MU-PRO/F Trail Vario | | | | | |
| 1 | 00015048 1 | Betriebs- stundenzähler | operating hours counter | Compteur horaire | Contador de horas de servicio | |
| 2 | 00017319 1 | Drehzahlgeber | rpm sensor | Régulateur de vitesse | Transmisor del núme- ro de revoluciones | |
| 3 | 00034034 1 | Adaptionshalter | adaptation support | Support d'adaptation | Apoyo para la adapta- ción | |
| 4 | 00032044 1 | Abdeckung | cover | Recouvrement | Cubierta | |
| 5 | 00043685 2 | Schraube | bolt | Vis | Tornillo | |
| 6 | 00043707 2 | Schraube | bolt | Vis | Tornillo | |
| 7 | 00043601 2 | Schraube | bolt | Vis | Tornillo | |
| 8 | 00043247 4 | Scheibe | washer | Disque | Arandela | |
| 9 | 00043249 2 | Scheibe | washer | Disque | Arandela | |
| 10 | 00043232 2 | Scheibe | washer | Disque | Arandela | |
| 11 | 00043189 2 | Mutter | nut | Écrou | Tuerca | |

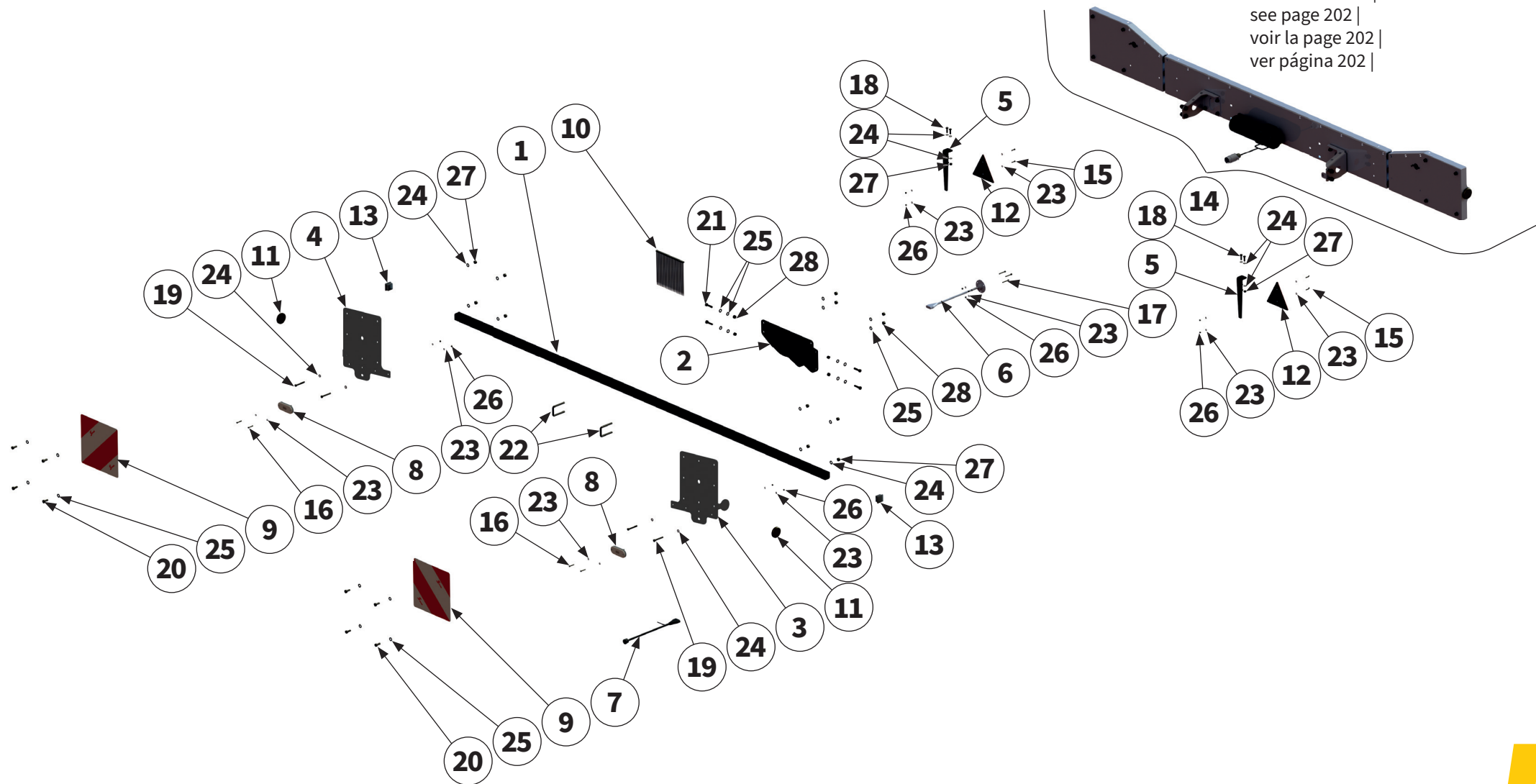


siehe Seite 202 |
 see page 202 |
 voir la page 202 |
 ver página 202 |



| Pos.-Nr. No. Número Número | Ersatzteilnummer Manufacturer part number Numéro d'article du fabricant Número de pieza del fabricante | | DE Bezeichnung | EN Designation | FR Désignation | ES Designación |
|-------------------------------------|---|--|-----------------------------|-------------------------------------|--|--------------------------------------|
| | Anzahl quantity quantité número | | | | | |
| | MU-PRO/F Trail Vario | | | | | |
| 1 | 00038767 1 | | Profilrohr | section tube | Tube de section | Tubo de perfil |
| 2 | 00040472 1 | | Beleuchtungsträger | lighting equipment support | Support d'éclairage | Soporte de alumbrado |
| 3 | 00038765 1 | | Warntafelhalter links | left warning sign holder | Support de panneau de signalisation à gauche | Soporte del panel de aviso izquierda |
| 4 | 00038763 1 | | Warntafelhalter rechts | right warning sign holder | Support de panneau de signalisation à droite | Soporte del panel de aviso derecha |
| 5 | 00038774 2 | | Halter | holder | Support | Soporte |
| 6 | 00044122 1 | | Kabelbaum | wiring harness | Faisceau de câblage | Arnés de cableado |
| 7 | 00044123 1 | | Kabelbaum | wiring harness | Faisceau de câblage | Arnés de cableado |
| 8 | 00038879 2 | | LED Positionsleuchte | LED position lamp | Led position clignotant | Luz de posición LED |
| 9 | 00039041 2 | | Warntafel | warning sign | Panneau de signalisation | Panel de aviso |
| 10 | 00044494 100 | | Kabelbinder | cable tie | Attache-câbles | Brida para cables |
| 11 | 00044608 2 | | Reflektor | reflector | Réflecteur | Reflector |
| 12 | 00034124 2 | | Reflektor | reflector | Réflecteur | Reflector |
| 13 | 00001244 2 | | Verschlussstopfen | sealing plug | Bouchon de fermeture | Tapón de cierre |
| 14 | siehe Seite 178 see page 178 voir la page 178 ver página 178 1 | | Beleuchtungsträger komplett | lighting equipment support complete | Support d'éclairage complet | Soporte de alumbrado completo |

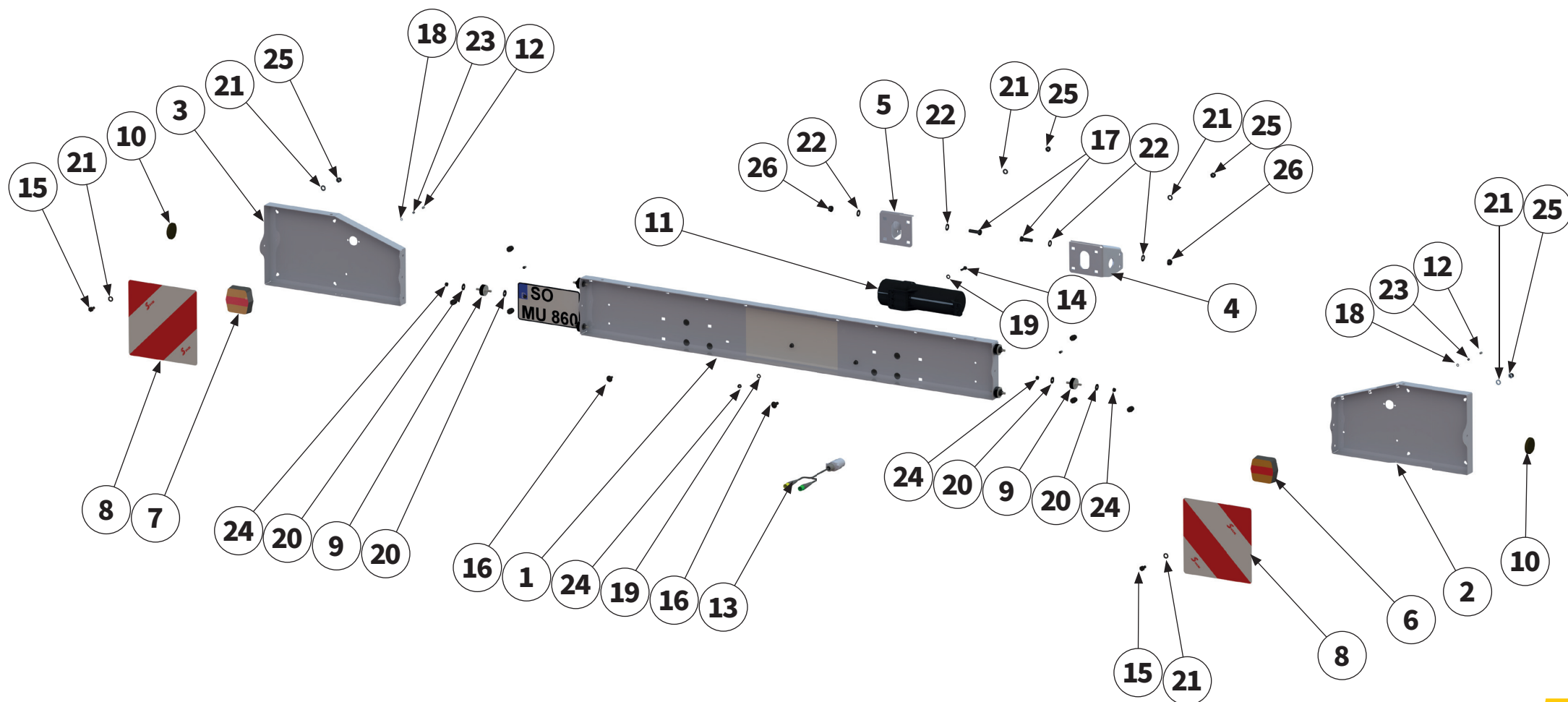
siehe Seite 202 |
 see page 202 |
 voir la page 202 |
 ver página 202 |



| Pos.-Nr. No. Número Número | Ersatzteilnummer Manufacturer part number Numéro d'article du fabricant Número de pieza del fabricante | | DE Bezeichnung | EN Designation | FR Désignation | ES Designación |
|-------------------------------------|---|----|-------------------|-------------------|-------------------|----------------------|
| | Anzahl quantity quantité número | | | | | |
| | MU-PRO/F Trail Vario | | | | | |
| 15 | 00043686 | 4 | Schraube | bolt | Vis | Tornillo |
| 16 | 00043688 | 4 | Schraube | bolt | Vis | Tornillo |
| 17 | 00043445 | 3 | Schraube | bolt | Vis | Tornillo |
| 18 | 00043709 | 4 | Schraube | bolt | Vis | Tornillo |
| 19 | 00043591 | 4 | Schraube | bolt | Vis | Tornillo |
| 20 | 00043601 | 8 | Schraube | bolt | Vis | Tornillo |
| 21 | 00043604 | 4 | Schraube | bolt | Vis | Tornillo |
| 22 | 00043247 | 19 | Scheibe | washer | Disque | Arandela |
| 23 | 00043249 | 16 | Scheibe | washer | Disque | Arandela |
| 24 | 00043232 | 28 | Scheibe | washer | Disque | Arandela |
| 25 | 00043189 | 11 | Mutter | nut | Écrou | Tuerca |
| 26 | 00043191 | 8 | Mutter | nut | Écrou | Tuerca |
| 27 | 00043177 | 16 | Mutter | nut | Écrou | Tuerca |
| 28 | 00040476 | 2 | Bügelschraube | U-bolt | Boulon en U | Tornillo de la brida |

links | left | gauche | izquierda

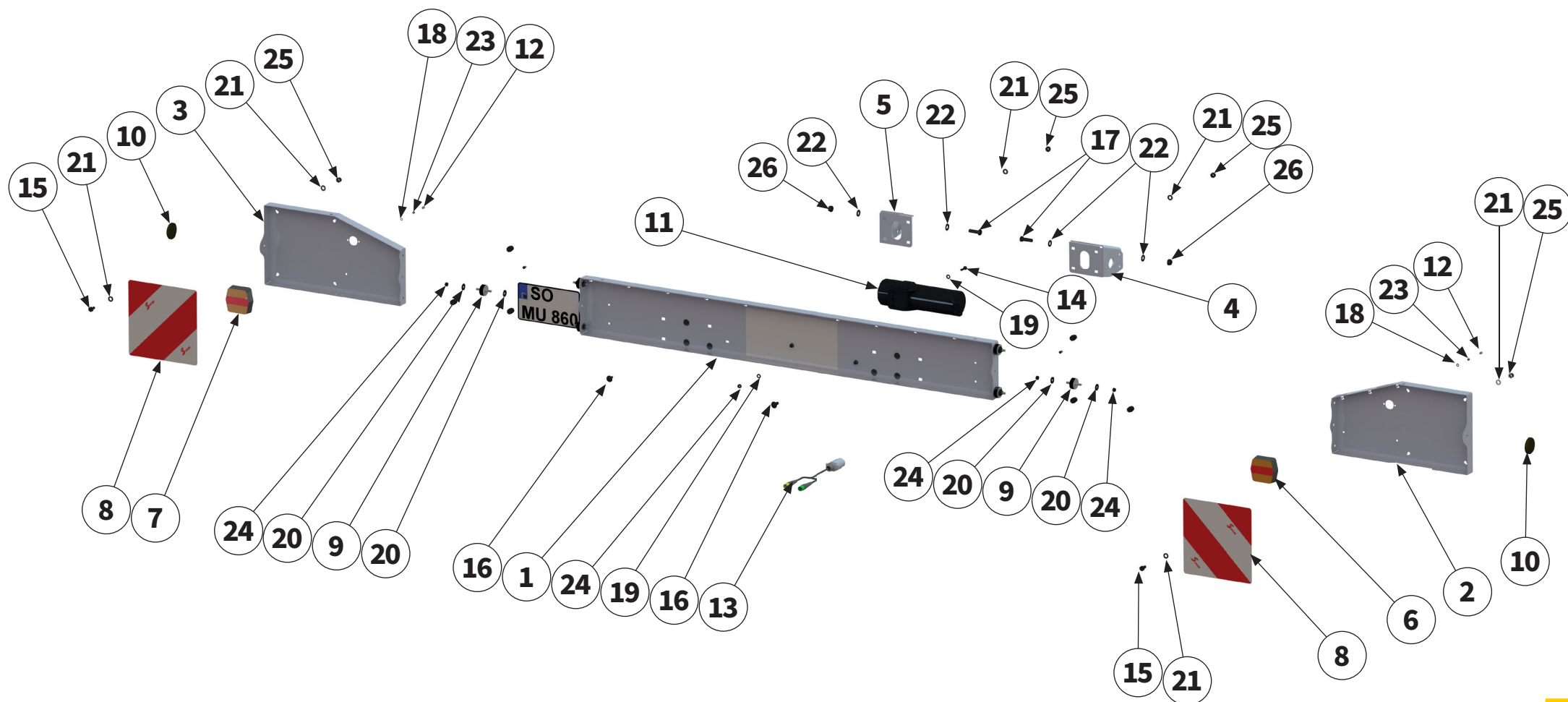
rechts | right | droite | derecha



| Pos.-Nr. No. Número Número | Ersatzteilnummer Manufacturer part number Numéro d'article du fabricant Número de pieza del fabricante | | DE Bezeichnung | EN Designation | FR Désignation | ES Designación |
|-------------------------------------|---|---|--------------------------------|-------------------------------------|---------------------------------|-----------------------------------|
| | Anzahl quantity quantité número | | | | | |
| | MU-PRO/F Trail Vario | | | | | |
| 1 | 00030404 1 | 1 | Beleuchtungs- träger | lighting equipment support | Support d'éclairage | Soporte de alumbrado |
| 2 | 00030436 1 | 1 | Beleuchtungs- träger rechts | lighting equipment support right | Support d'éclairage droite | Soporte de alumbrado derecha |
| 3 | 00030405 1 | 1 | Beleuchtungs- träger links | lighting equipment support left | Support d'éclairage gauche | Soporte de alumbrado izquierda |
| 4 | 00030407 1 | 1 | Anbauadapter rechts | attachment adapter right | Adaptateur d'attelage droite | Adaptador de montaje derecha |
| 5 | 00030411 1 | 1 | Anbauadapter links | attachment adapter left | Adaptateur d'attelage gauche | Adaptador de montaje izquierda |
| 6 | 00031860 1 | 1 | LED Heckleuchte rechts | LED tail lamp right | Feu arrière à led droite | Luz trasera LED derecha |
| 7 | 00031861 1 | 1 | LED Heckleuchte links | LED tail lamp left | Feu arrière à led gauche | Luz trasera LED izquierda |
| 8 | 00039041 2 | 2 | Warntafel | warning sign | Panneau de signalisation | Panel de aviso |
| 9 | 00044529 6 | 6 | Gummipuffer | rubber buffer | Tampon en caoutchouc | Tope de goma |
| 10 | 00044806 2 | 2 | Reflektor | reflector | Réflecteur | Reflector |
| 11 | 00034497 1 | 1 | Dokumentenrolle | document roll | Document rouleau | Rollo de documento |
| 12 | 00037602 4 | 4 | Schutzkappe | protective cap | Capuchon de protec- tion | Cubierta protectora |
| 13 | 00039054 1 | 1 | Kabelbaum | wiring harness | Faisceau de câblage | Arnés de cableado |
| 14 | 00043709 3 | 3 | Schraube | bolt | Vis | Tornillo |
| 15 | 00043600 8 | 8 | Schraube | bolt | Vis | Tornillo |

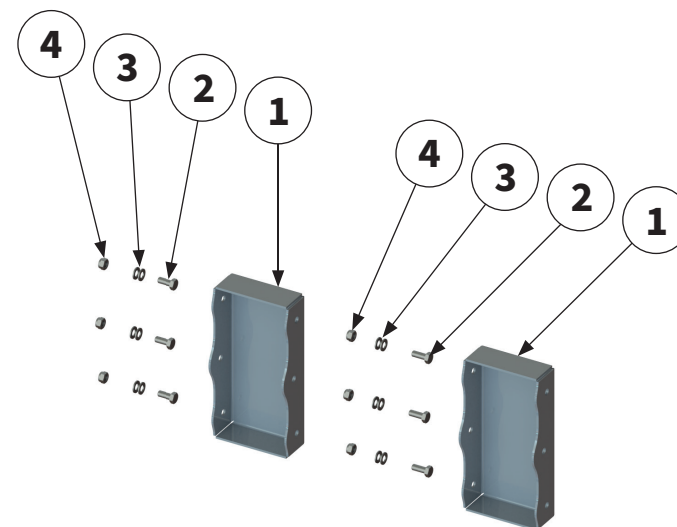
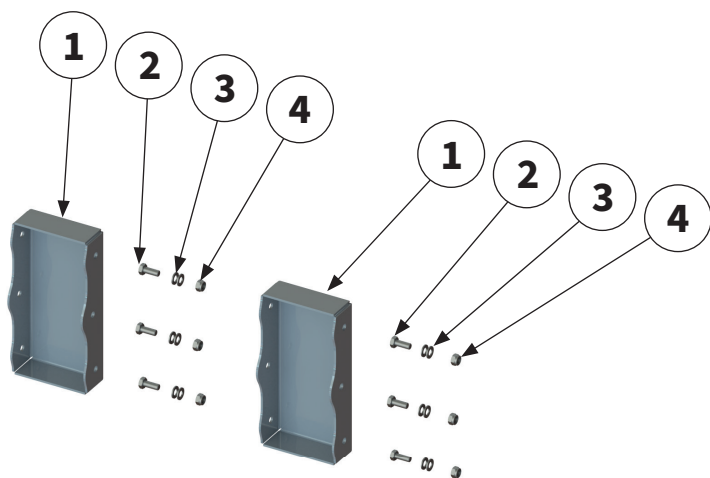
links | left | gauche | izquierda

rechts | right | droite | derecha



| Pos.-Nr. No. Numéro Número | Ersatzteilnummer Manufacturer part number Numéro d'article du fabricant Número de pieza del fabricante | | DE Bezeichnung | EN Designation | FR Désignation | ES Designación |
|-------------------------------------|---|----------|-------------------|-------------------|-------------------|-------------------|
| | Anzahl quantity quantité número | | | | | |
| | MU-PRO/F Trail Vario | | | | | |
| 16 | 00000903 8 | Schraube | bolt | Vis | Tornillo | |
| 17 | 00043622 4 | Schraube | bolt | Vis | Tornillo | |
| 18 | 00043247 4 | Scheibe | washer | Disque | Arandela | |
| 19 | 00043249 6 | Scheibe | washer | Disque | Arandela | |
| 20 | 00043281 12 | Scheibe | washer | Disque | Arandela | |
| 21 | 00043232 24 | Scheibe | washer | Disque | Arandela | |
| 22 | 00043233 8 | Scheibe | washer | Disque | Arandela | |
| 23 | 00043189 4 | Mutter | nut | Écrou | Tuerca | |
| 24 | 00043191 11 | Mutter | nut | Écrou | Tuerca | |
| 25 | 00043177 16 | Mutter | nut | Écrou | Tuerca | |
| 26 | 00043178 4 | Mutter | nut | Écrou | Tuerca | |





| Pos.-Nr. No. Numéro Número | Ersatzteilnummer Manufacturer part number Numéro d'article du fabricant Número de pieza del fabricante | DE Bezeichnung | EN Designation | FR Désignation | ES Designación |
|-------------------------------------|---|-------------------|-------------------|-------------------|-------------------|
| | Anzahl quantity quantité número | | | | |
| | MU-PRO/F Trail Vario | | | | |
| 1 | 00045033 4 | Verlängerung | extension | Rallonge | Prolongación |
| 2 | 00043708 12 | Schraube | bolt | Vis | Tornillo |
| 3 | 00043249 24 | Scheibe | washer | Disque | Arandela |
| 4 | 00043191 12 | Mutter | nut | Écrou | Tuerca |



Bei weiteren Fragen zu Technik und Einsatz Ihres
Gerätes stehen Ihnen unsere Mitarbeiter oder unsere
Vertriebspartner (siehe www.muething.com) gerne zur
Verfügung.

Our employees or sales partners (see www.muething.com)
are happy to help should you have any further questions on
the technical aspects and use of your implement.

Nos collaborateurs ou nos partenaires commerciaux
(voir www.muething.com) sont à votre entière disposition
pour toutes questions complémentaires relatives aux
caractéristiques techniques ou à l'utilisation de votre engin.

Tanto nuestros empleados como los socios comerciales de la
marca (ver www.muething.com) estamos a su disposición
para atender cualquier consulta técnica o sobre piezas que
pueda tener respecto a su equipo.

The logo for Muething, featuring the word "Muething" in a bold, black, sans-serif font. The letter "u" is stylized with a red semi-circle above it, resembling a drop or a gear tooth.

Muething GmbH & Co. KG Soest
Am Silberberg 23
59494 Soest

Tel +49 (0) 2921 96510
Fax +49 (0) 2921 73080

soest@muething.com

Muething GmbH & Co. KG Uffenheim
Am Brünlein 2
97215 Uffenheim

Tel +49 (0) 9842 98660
Fax +49 (0) 9842 98667

uffenheim@muething.com

WWW.MUETHING.COM