

INSTRUKSJONSBOK

NO | Original

MU- PRO Vario

FRA SERIE 2015

UTGAVE 07.2021

ARTIKKELNUMMER MU-PRO_BA_15_NO_2018-07

Maskinidentifikasjon

For at din forhandler skal kunne hjelpe raskest mulig, trenger vi noen opplysninger om din maskin.
Før inn opplysningene her.

Betegnelse

Arbeidsbredde

Vekt

Maskinnummer

Tilleggsutstyr

Forhandlerens adresse

Produsentens adresse

Müthing GmbH & Co. KG Soest
Am Silberg 23
59494 Soest
Tyskland

Leveringserklæring

- Fyll ut dette skjemaet sammen med forhandleren.
- Ta skjemaet ut av instruksjonsboken, og send det til produsenten innen 10 dager etter levering. Bare på den måten gjelder garantien fra leveringsdatoen

Til
Müthing GmbH & Co. KG
Am Silberg 23
59494 Soest
Tyskland

Jeg har mottatt nedenfornevnte maskin fra Müthing GmbH & Co. KG, Soest, og bekrefter komplett levering av maskinen, inkludert instruksjonsboken og reservedelslisten samt instruksjer fra forhandleren om betjening av redskapet samt sikkerhet og advarsler.

Jeg bekrefter også å ha lest og forstått instruksjonsboken og er inneforstått med instruksene i den. Dette gjelder spesielt kapittelet Sikkerhet.

Kunde

Etternavn		Fornavn	
Gate/vei			
Postnummer		Sted	
Telefon		Telefaks	
E-post		Dato	

Maskin

Maskin	MU-	serienummer	
Arbeids- bredde		Girkasse	
Fast monter- ing		Skyvbar mon- tering	
Byggeår		Leveringsdato	
Levert av			

Kundens underskrift

Forhandlerens underskrift og stempel

Leveringserklæring – kopi

– Dette skjemaet legges i kundens instruksjonsbok

Jeg har mottatt nedenfornevnte maskin fra Müthing GmbH & Co. KG, Soest, og bekrefter komplett levering av maskinen, inkludert instruksjonsboken og reservedelslisten samt instruksjoner fra forhandleren om betjening av redskapet samt sikkerhet og advarsler.

Jeg bekrefter også å ha lest og forstått instruksjonsboken og er inneforstått med instruksene i den. Dette gjelder spesielt kapittelet Sikkerhet.

Kunde

Etternavn		Fornavn	
Gate/vei			
Postnummer		Sted	
Telefon		Telefaks	
E-post		Dato	

Maskin

Maskin	MU-	serienummer	
Arbeids- bredde		Girkasse	
Fast monter- ing		Skyvbar mon- tering	
Byggeår		Leveringsdato	
Levert av			

Kundens underskrift

Forhandlerens underskrift og stempel

Leveringserklæring	3	Parkering og oppbevaring	50
Leveringserklæring – kopi	5	Parker maskinen trygt	50
Om denne instruksjonsboken	8	Lagre maskinen	51
Målgruppe	8	Vedlikehold	52
Sikkerhet	8	For din sikkerhet	52
Opplæring	8	Generell informasjon	53
Øvrige gjeldende dokumenter	8	Intervaller for vedlikehold og bruksområder	56
Symboler	9	Smørearbeid	57
Sikkerhet	10	Kraftoverføringsaksel	59
For din egen sikkerhet	10	Girolje	60
Sikkerhetssymboler	10	Verktøy	62
Definisjoner	13	Drivrem	64
Hvem har lov til å betjene maskinen?	13	Meier	67
Tilkobling	14	Tilleggsutstyr	68
Tyngdepunktsavstand	15	Varselskilt med belyningsanordning	68
Kjøring på offentlig vei	17	Slitasjeinnlegg	68
Ta redskapet i bruk	17	Motstål	68
Frakobling	19	Slåttebjelke	69
Pleie og vedlikehold	19	Driftstimeteller	69
Andre forskrifter	20	Utbedre feil	70
Bli kjent med maskinen	21	Kassering av maskinen	72
Maskinens bruksområde	21	EU-samsvarserklæring	73
Kjennetegn ved maskinen	22	EU-direktiv	
Komponentbetegnelser	23	2006/42/EF	73
Tekniske spesifikasjoner	24	Indeks	74
Levering og montering	26	Notater	75
Kontrollere leveringen	26		
Koble til maskinen	27		
Tilkobling på traktoren	27		
Kraftoverføringsaksel	29		
Hydraulikk	31		
Elektrisk anlegg	31		
Forberedelser	32		
Slåttebjelke [+]	32		
Fralegging av kuttemateriale	33		
Arbeidsdybde	40		
Kjøring på offentlig vei	42		
Transportstilling	42		
Trekkstenger	42		
Styreenheter	42		
Varselskilt [+]	43		
Transport uten tilkobling	43		
Pussing	44		
Arbeidsstilling	44		
Arbeid	46		
Pleie og rengjøring	49		
Rengjøring	49		
Pleie	49		

Om denne instruksjonsboken

Målgruppe

Denne instruksjonsboken henvender seg til agronomer og personer som på annen måte er kvalifisert for arbeid i landbruket og har fått opplæring i behandlingen av denne maskinen.

Sikkerhet

Les det innholdet i denne instruksjonsboken som er relevant for ditt arbeid før igangkjøring eller montering av maskinen. Les sikkerhetsanvisningene i kapitlet "Sikkerhet", og følg advarslene i de enkelte kapitlene. Da oppnår du de beste arbeidsresultatene og arbeider tryggere.

Som arbeidsgiver

Undervis personellet om sikker bruk av maskinen før maskinen tas i bruk første gang. Ufaglærte eller uvedkommende må ikke bruke maskinen.

En innføring omfatter:

- Kontroll av personellets forutsetninger for å håndtere maskinen på en sikker måte.
- Overlevere instruksjonsboken og øvrige relevante dokumenter eller sørge for en altomfattende opplæring som spesielt omfatter sikker håndtering av maskinen.

Regelmessig opplæring

Sørg for regelmessig opplæring av personalet, minst én gang årlig, om grunnleggende tiltak for sikker håndtering av maskinen.

Opplæring

Forhandleren gir deg en innføring i betjening, sikker drift og pleie av maskinen. Igangkjøring uten innføring er forbudt.

Øvrige gjeldende dokumenter

I tillegg til denne instruksjonsboken betraktes også andre dokumenter som bestanddeler av maskinen:

EU-samsvarserklæring	Del av denne instruksjonsboken → Kapittel »EU-samsvarserklæring«, side 73
Reservedelsliste	Del av leveringingen for denne maskinen
Kraftoverføringsakselens instruksjonsbok	Del av leveringingen for denne maskinen

Om denne instruksjonsboken

Symboler

For å gjøre teksten oversiktlig har vi brukt forskjellige symboler. De er forklart nedenfor:

- Punkter brukes ved opplisteringer
- ▶ Trekanter symboliserer handlinger som skal utføres

→ Piler viser henvisninger til andre tekststeder

[+] Et plusstegn betyr tilleggsutstyr, altså noe som ikke inngår i standardutstyret.

Piktogrammer

I tillegg bruker vi piktogrammer som hjelper deg med å finne frem til aktuelle avsnitt:



Varseltrekanten symboliserer advarsler. Dersom informasjonen ikke tas til følge, risikerer du følgende:

- Moderate til alvorlige personskader
- Dødbringende personskader

Advarslene er tilordnet enkelthandlinger, og det er viktig å lese advarslene før disse handlingene utføres.

I tillegg inneholder kapitlet »Sikkerhet« sikkerhetsanvisninger som ikke er knyttet til enkelthandlinger, men som hjelper deg med å handle sikkerhetsbevisst i ulike situasjoner.



Her finner du viktig informasjon om maskinen. Dersom informasjonen ikke tas til følge, risikerer du følgende:

- Alvorlig funksjonsfeil på maskinen
- Skader på maskinen



Dette symbolet angir informasjon, tips og råd om betjening.



Dette symbolet angir tips for monterings- eller innstillingsarbeid.



Dette symbolet angir eksempler som gir bedre forståelse.

Tekststeder som bare gjelder enkelte maskiner eller betingelser, er merket med farge. Etter fargemerkingen gjelder teksten igjen alle maskiner. Eksempel:

Kun MU-Farmer/S med pneumatisk bremsesystem

- ▶ Koble til bremseslanger
- ▶ Koble til hydraulikkslanger

Sikkerhet

For din egen sikkerhet

I dette kapitlet finner du generelle sikkerhetsanvisninger. I tillegg inneholder hvert kapittel i instruksjonsboken advarsler som ikke er tatt med her. Følg sikkerhetsanvisningene:

- Av hensyn til din egen sikkerhet
- Av hensyn til dine medmenneskers sikkerhet
- For å garantere maskinens sikkerhet

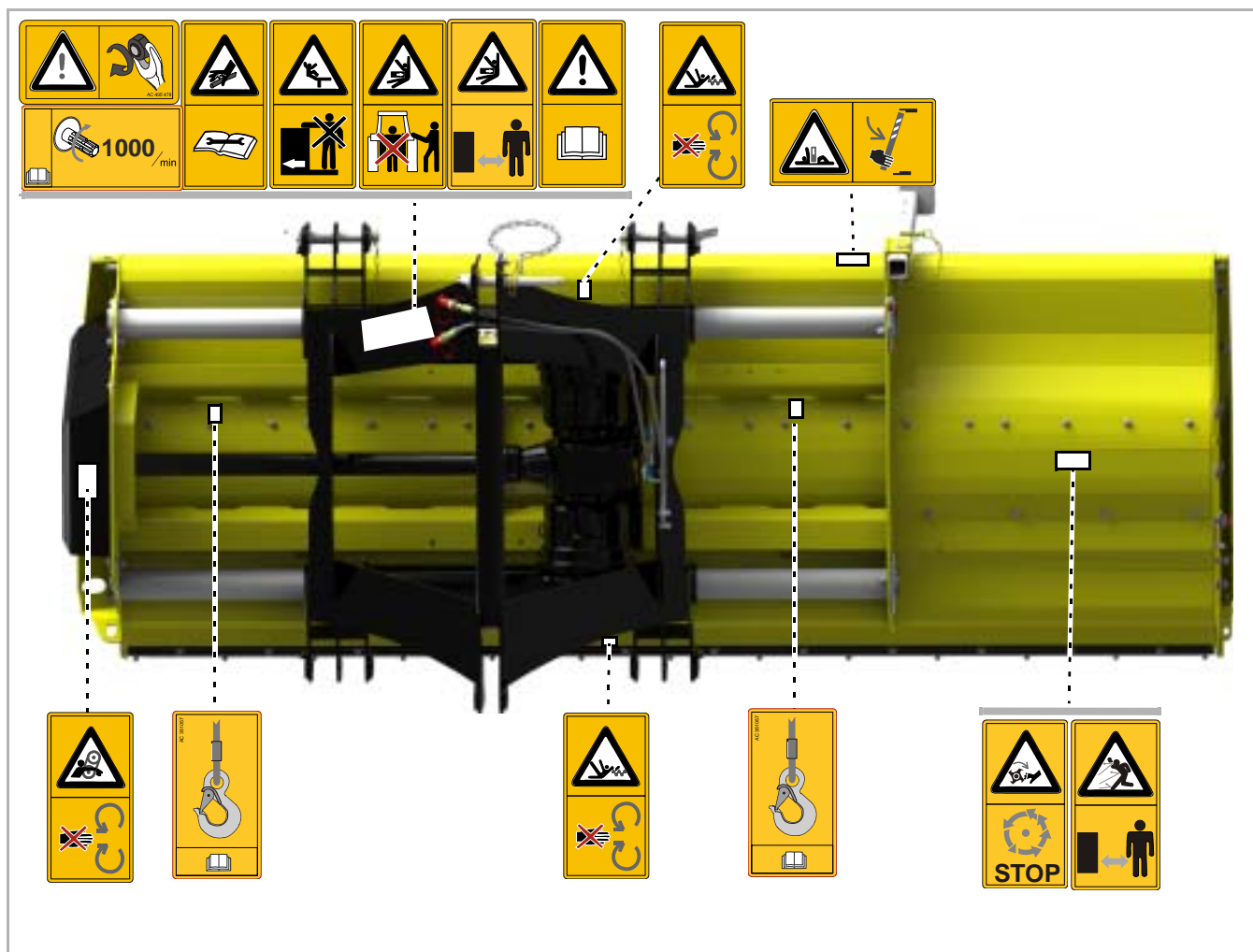
Ved bruk av landbruksmaskiner kan det oppstå en rekke faremomenter hvis man forholder seg på feil måte. Utvis derfor stor forsiktighet, og arbeid aldri under tidspress.

Som arbeidsgiver

Informér jevnlig personene som arbeider med maskinen, om disse sikkerhetsanvisningene.

Sikkerhetssymboler

På maskinen er det festet klistermerker som bidrar til din sikkerhet. Klistermerkene må ikke fjernes. Hvis klistermerker har blitt uleselige eller har løsnet, kan du bestille nye og sette dem på de gjeldende stedene.



Sikkerhetssymbolenes betydning



Les instruksjonsboken, og følg sikkerhetsanvisningene

Redskapet skal ikke tas i bruk før instruksjonsboken er lest og forstått. Dette gjelder spesielt sikkerhetsanvisningene.



Opphold deg ikke mellom traktoren og maskinen

Spesielt under til- og frakobling er det forbudt å oppholde seg mellom traktoren og maskinen mens motoren er i gang. Traktoren må i tillegg sikres mot å rulle.



Det er forbudt å ta med passasjerer på maskinen

Manglende overholdelse kan føre til alvorlige og dødbringende skader.



Beskyttelsesutstyr må ikke fjernes

Vernedeksler må ikke åpnes eller fjernes mens traktormotoren går. Maskinen skal aldri brukes uten beskyttelsesutstyr.



Forsiktig, fare for å bli trukket inn

Ukyndig håndtering av kraftoverføringsakselen kan føre til at man blir dratt inn av den roterende akselen.



Vis varsomhet i forbindelse med hydraulikkvæske som lekker ut

Ikke søk opp lekkasjepunkter uten at du har beskyttet deg. En tynn oljestråle under høyt trykk kan trenge inn i øynene og gjennom huden. Følg sikkerhetsanvisningene om dette i instruksjonsboken.



Lastekroker

Maskinen må bare løftes på avmerkede punkter med lasteutstyr.



Roterende maskindeler som fortsetter å rotere etter utkobling

Gå ikke bort til maskinen før alle maskindeler står i ro.



Fare for at gjenstander slynges ut

Under arbeidet kan gjenstander, f.eks. steiner, bli trukket inn i maskinen og kastet ut igjen. Ingen må oppholde seg i fareområdet.



Fare pga. bevegelige maskindeler

Under arbeidet skal ingen oppholde seg i fareområdet.



Forsiktig, veltefare

Maskinen eller deler kan velte. Sett opp sikkerhetsstøtter før du oppholder deg i fareområdet. Ved frakobling må støttene som er beregnet på dette, tas i bruk og plasseres på fast underlag.



Det er ikke tillatt å oppholde seg i svingsonen

I svingsonen foreligger det akutt skaderisiko på grunn av maskindeler som svinges eller felles ut eller inn.



Følg med på kraftuttakets turtall

Koble kraftoverføringsakselen til et kraftuttak med passende o/min. I forbindelse med alle typer arbeid på maskinen må kraftuttaket kobles ut.

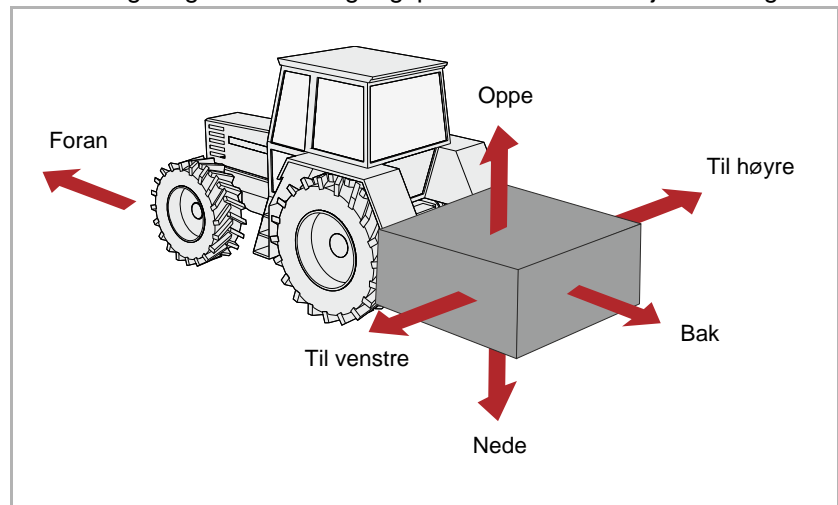


Ettertrekking av skruer

Etter de første driftstimene og etter behov må alle skruene kontrolleres og eventuelt etterstrammes. Vibrasjoner kan ha ført til at skruforbindinger har løsnet.

Definisjoner

Alle retningsangivelser tar utgangspunkt i maskinens kjøreretning:



Hvem har lov til å betjene maskinen?

Kun kvalifiserte personer

Maskinen må bare brukes, vedlikeholdes og repareres av kvalifiserte personer som er fortrolig med farene som er forbundet med bruk av maskinen. Dette dreier seg som regel om personer som har landbruksutdannelse eller som har fått omfattende sammenlignbar opplæring.

Tilkobling

Økt skaderisiko ved frakobling

Ved tilkobling av maskinen på traktoren er det økt skaderisiko. Derfor bør du:

- Bare koble til maskinen ved løftet understell for kjøring på vei
- Sikre traktoren mot å rulle
- Traktor- og maskinklassen må være lik
- Stå aldri mellom traktor og maskin ved tilkobling
- Trepunktsløftet må betjenes langsomt og forsiktig

Hvis ikke disse punktene følges, kan det føre til alvorlige og dødbringende skader.

Tilkobling til strømforsyning må foretas etter monteringen

Når du monterer belysningsanordningen, skal ikke strømtilførselen til traktoren være tilkoblet. Ellers er det fare for kortslutning og skader på elektronikken.

Hydraulikken må bare kobles til når den er uten trykk

Hydraulikkslangene skal kobles til traktorens hydraulikk først, og hydraulikkanleggene på traktor- og maskinsiden skal være trykkløse. Et hydraulikkanlegg som står under trykk, kan utløse uforutsette maskinbevegelser.

Høyt trykk i hydraulikksystemet

Hydraulikksystemet står under høyt trykk. Kontroller regelmessig alle ledninger, slanger og skruforbindelser for lekkasjer og synlige ytre skader. Bruk bare egnede hjelpemidler ved lekkasjesøking. Utbedre skader omgående. Oljesprut kan forårsake brann og personskader. Oppsøk lege omgående ved personskader.

Fargemerking av hydraulikkslangene

For å unngå feilbetjening bør stikkontaktene og pluggene til de hydrauliske forbindelsene mellom traktor og maskin være fargemerket. Feiltilkoblede hydraulikkslanger kan utløse uforutsette maskinbevegelser.

Tyngdepunktsavstand

Vær oppmerksom på totalvekten, aksellasten, dekkenes bæreevne og minimumsballasten

Ved montering av maskiner foran eller bak må ikke traktorens tillatte totalvekt og aksellast og dekkenes bæreevne overskrides. For at styreevnen skal opprettholdes, må forakselen belastes med minst 20 % av egenvekten til traktoren.

Ved hjelp av utregninger kan du fastslå:

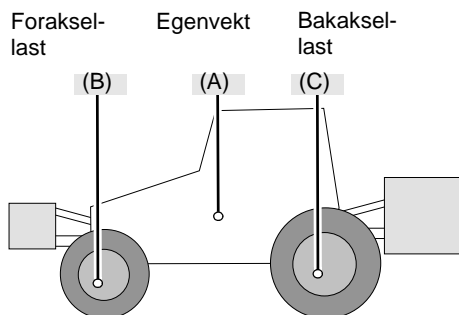
- Totalvekt
- Aksellast
- Dekkenes bæreevne
- Minimumsballast

Til utregningen trengs følgende opplysninger:

Data fra traktorens instruksjonsbok:

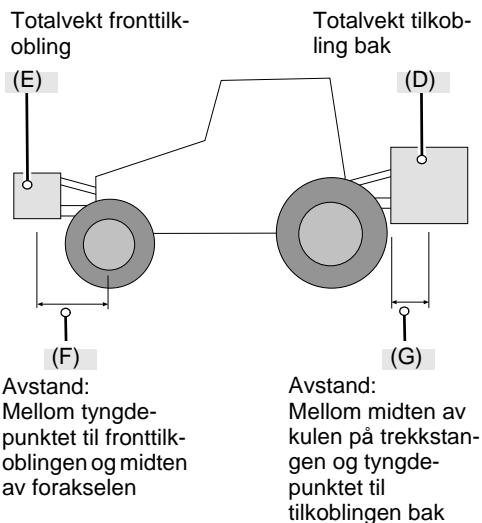
- (A) Egenvekt
- (B) Foraksellast
- (C) Bakaksellast

Ta for eksempel også hensyn til vekten på vann i dekkene, tilleggsutstyr og lignende.



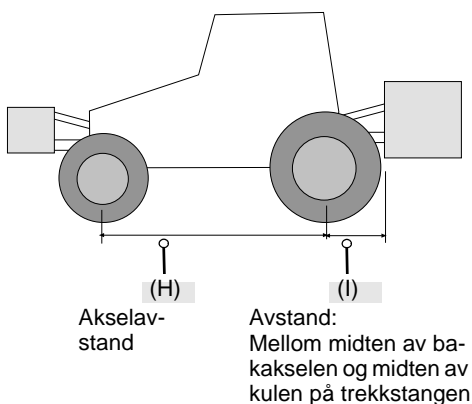
Data fra denne instruksjonsboken:

- (D) Totalvekt på maskinen montert bak, kulebelastningen ved påhengte maskiner
- (E) Totalvekt på maskinen tilkoblet foran
- (F) Avstand mellom maskinens tyngdepunkt (ved tilkobling foran) og midten av foraksel
- (G) Avstand mellom midten på kulen på trekkstangen og maskinens tyngdepunkt ved tilkobling bak. Ved påhengte maskiner er $G=0$.



Data du finner ved måling:

- (H) Traktorens hjulavstand
- (I) Avstand mellom midt på bakaksel og midt på kulen på trekkstangen



Sikkerhet

Utrekning

De noterte verdiene kan nå settes inn i formlene.

Ballast med frontvekker

Beregning av **ballast med frontvekker** ved maskiner tilkoblet bak.

$$\text{Frontballastering i kg} = \frac{D \times (I + G) - (B \times H) + (0,2 \times A \times H)}{F + H}$$

Ballast med bakvekker

Beregning av **ballast med bakvekker** ved maskiner tilkoblet foran.

$$\text{Bakballastering i kg} = \frac{(E \times F) - (C \times H) + (0,45 \times A \times H)}{H + I + G}$$

Foraksellast

Utrekning av **faktisk foraksellast**

$$\text{Foraksellast i kg} = \frac{E \times (F + H) + (B \times H) - D \times (I + G)}{H}$$

Totalvekt

Beregning av **faktisk totalvekt**

$$\text{Totalvekt} = E + A + D$$

Bakaksellast

Beregning av **faktisk bakaksellast**

$$\text{Bakaksellast i kg} = \text{faktisk totalvekt} - \text{faktisk foraksellast}$$

Dekkets bæreevne

Informasjon om bæreevnen for for- og bakdekk finner du i dokumentasjonen fra dekkprodusenten.

- Bæreevnen for to fordekk blir altså det dobbelte av tillatt bæreevne for ett fordekk.
- Bæreevnen for to bakdekk blir altså det dobbelte av tillatt bæreevne for ett bakdekk.

Konklusjon

Kontroller om følgende betingelser er oppfylt:

- De faktiske verdiene for bakaksellasten må være lavere enn de tillatte verdiene i traktorens instruksjonsbok.
- Dekkenes bæreevne må være større enn verdiene for bakaksellasten som er oppgitt i instruksjonsboken.
- Den faktiske totalvekten må være mindre enn den tillatte verdien for totalvekten som er oppgitt i traktorens instruksjonsbok.

Hvis disse betingelsene ikke er oppfylt, er det ikke tillatt å montere maskinen på denne traktoren.



Hvis du disponerer en tilstrekkelig stor gårdsvekt, kan du bruke denne til å finne totalvekt og bakaksellast.

Kjøring på offentlig vei

Vær oppmerksom på veitrafikklovens bestemmelser for kjøring på offentlig vei

Hvis du kjører på offentlige veier med maskinen, må maskinen være i samsvar med gjeldende forskrifter for veitrafikk. Eksempler:

- Montering av belysnings-, varslings- og beskyttelsesinnretninger
- Reglene for tillatt transportbredde og -vekt, aksellast, dekkenes bæreevne og totalvekt må overholdes

Føreren og eieren av kjøretøyet er ansvarlig hvis ikke forskriftene for veitrafikk overholdes.

Steng kuleventilene

Hvis det er kuleventiler på hydraulikkledningene eller understellssylinde-
derne, må kuleventilene stenges før kjøring på offentlig vei. Utsiktet aktiv-
tering av styreenheter i traktoren kan ellers føre til at bevegelser på
maskinen blir utløst. Det kan oppstå uhell eller skader på maskinen.

Betjeningslinjer på hurtigkoblinger må kontrolleres

Betjeningslinjene må henge løst og skal ikke løse seg ut i nedre posis-
jon. Påmonterte maskiner kan ellers løsne fra trepunktskoblingen av
seg selv.

Det er forbudt å ta med passasjerer på maskinen

Personer og gjenstander skal aldri transporteres på maskinen. Det er
livsfarlig og forbudt å oppholde seg på maskinen under kjøring.

Vær oppmerksom på endrede kjøreegenskaper og bremseegenskaper

Den monterte maskinen fører til at kjøre- og bremseegenskapene end-
rer seg. Spesielt ved kjøring i svinger bør man ta hensyn til maskinens
bredde og svingmasse. En ikke tilpasset kjøremåte kan føre til ulykker.

Kjør med tilpasset hastighet

Tilpass alltid kjørehastigheten til veiforholdene. Ved dårlige veiforhold
og for høy hastighet kan det oppstå store krefter som kan føre til kraftig
belastning og overbelastning av traktoren og maskinen. Tilpasser man
ikke hastigheten, kan det føre til skader på maskinen og ulykker.

Første gangs bruk kun etter opplæring

Før første igangsetting av maskinen skal opplæring gis av en represen-
tant fra forhandleren eller fabrikken. Hvis redskapet tas i bruk uten opp-
læring, kan det oppstå skader på maskinen eller ulykker på grunn av feil
betjening.

Sørg for at redskapet er i feilfri teknisk stand

Igangsetting krever at maskinen er i feilfri teknisk stand. Kontroller der-
for først alle viktige komponenter, og skift ut defekte komponenter. De-
fekte komponenter kan forårsake materielle skader og personskader.

Ta redskapet i bruk

Beskyttelsesutstyr må ikke fjernes

Det er forbudt å fjerne eller utelate sikkerhetsutstyr. Kontroller alt beskyttelsesutstyr før du tar redskapet i bruk. Maskindeler uten beskyttelse kan forårsake alvorlige og dødbringende personskader.

Det er forbudt å ta med passasjerer på maskinen

Personer og gjenstander skal aldri transporteres på maskinen. Det er livsfarlig og forbudt å oppholde seg på maskinen under kjøring.

Maskinens høyde og luftledninger

Hvis en høyde på 4,00 mm overskrides ved inn- og utfelling, må maskinen aldri felles ut eller inn i nærheten av strømførende luftledninger! Spenningen kan overføres. Hvis maskinen har berørt en strømførende luftledning:

- Ikke gå ut av traktorens førerhus
- Ikke berør metalleder på traktoren
- Ikke opprett ledende forbindelse med bakken
- Advar personer mot å komme nær traktoren eller maskinen
- Vent på hjelp av profesjonelt redningsmannskap, da den strømførende luftledningen først må kobles ut

Gå heller aldri opp på maskinen under strømførende luftledninger. Spenningen kan overføres også uten direkte berøring.

Kontrollere fareområdet

Kontroller fareområdet rundt maskinen før start, utfelling, igangsetting og under drift. Sørg for å ha god nok sikt. Vent med å kjøre til alle personer og gjenstander er ute av fareområdet. Informasjon om fareområdet finner du i det respektive kapitlet.

→ Kapittel »Pussing«, avsnitt »Arbeid«, side 46.

Ved ugunstige forutsetninger kan deler slynges ut av maskinen i høy hastighet. Spesielt fareområdet foran og bak maskinen må være fritt for personer, dyr og gjenstander før igangsetting.

Hvis du tar i bruk maskinen uten å kontrollere fareområdet, kan det føre til alvorlige og dødbringende ulykker.

Ettertrekk skruer og muttere

Kontroller regelmessig at skruer og muttere sitter godt fast, og ettertrekk hvis nødvendig. Skruene kan løsne ubemerket under drift. Resultatet kan bli skader på maskinen eller ulykker.

Hvordan forholde seg ved feil

Oppstår det funksjonsfeil, må maskinen straks parkeres og sikres. Rett straks opp feilen eller få et autorisert verksted til å gjøre det. Det kan føre til skader på maskinen eller ulykker hvis man fortsetter å bruke maskinen.

Frakobling

Økt skaderisiko ved frakobling

Ved frakobling av maskinen fra traktoren er det økt skaderisiko. Derfor bør du:

- Sikre traktoren mot å rulle
- Stå aldri mellom traktor og maskin ved frakobling
- Trepunktsløftet må betjenes langsomt og forsiktig
- Sørg for at maskinen står trygt på flatt underlag
- Hydraulikkslangene må ikke frakobles før hydraulikken er trykkløs på traktor- og maskinsiden

Hvis ikke disse punktene følges, kan det føre til alvorlige og dødbringende skader.

Pleie og vedlikehold

Sørg for regelmessig vedlikehold

Overhold de foreskrevne fristene samt fristene som er angitt i instruksjonsboken for regelmessige kontroller og inspeksjoner. Hvis ikke fristene overholdes, kan det føre til skader på maskinen, dårlig arbeidskvalitet eller ulykker.

Bruk av originale reservedeler

Mange komponenter har spesielle egenskaper som er avgjørende for maskinens stabilitet og funksjon. Uegnede reservedeler og tilbehørsdeler eller ukyndig utførte reparasjoner eller endringer kan føre til skader på maskinen, ulykker og alvorlige personskader.

Müthing anbefaler på det sterkeste kun å bruke godkjent originalt ekstrautstyr fra Müthing og originale reservedeler fra Müthing. Kun for disse komponentene garanterer Müthing for sikkerhet, pålitelighet og egnethet.

Hvis det ikke brukes originale reservedeler fra Müthing, opphører alle former for garantikrav.

Ved alt pleie- og vedlikeholdsarbeid:

- Koble ut kraftuttaket
- Gjør hydraulikken trykkløs
- Koble traktoren fra hvis mulig
- Kontroller at maskinen står stabilt, sørg eventuelt for ekstra støtte
- Ikke bruk deler av maskinen som stige, men benytt sikkerhetsgodkjente oppstigningsmidler
- Sikre maskinen mot å rulle
- Ta aldri på drivremmen under drift

Disse forskriftene må overholdes for at sikkerheten skal være garantert under pleiearbeid og vedlikeholdsarbeid.

Koble fra strømtilførsel

Før du begynner å arbeide med det elektriske anlegget, må du koble ut strømtilførselen. Anlegg som forsynes med strøm, kan forårsake materielle skader og personskader.

Skifte ut hydraulikkslangene

Hydraulikkslangene må skiftes ut hvert 6. år. Hydraulikkslanger eldes også uten synlige skader. Defekte hydraulikkslanger kan føre til alvorlige eller dødbringende personskader.

Vær forsiktig under høytrykksrengjøring

Maskinen kan rengjøres med vann eller dampstråle. Lagre, vifter, signalfordelerkasse, plastdeler og hydraulikkslanger må rengjøres med lavt trykk. For sterkt trykk kan skade disse delene.

Koble fra batteriet og dynamoen før sveisearbeider

Traktorens batteri og dynamo må kobles fra før det utføres elektrisk sveisearbeid på den monterte maskinen. Slik unngår du skader på det elektriske anlegget.

Stramme skrueforbindelsene

Når pleie- og vedlikeholdsarbeidet er utført, må løsnede skrueforbindelser strammes på nytt. Løse skrueforbindelser kan føre til at skruer løsner ubemerket under arbeidet slik at deler på maskinen løsner. Dette kan medføre alvorlige personskader og materielle skader.

Andre forskrifter

Overhold alle forskrifter

I tillegg til sikkerhetsanvisningene i dette kapitlet bør du også være oppmerksom på:

- Vernebestemmelsene
- Allment anerkjente bestemmelser innenfor sikkerhetsteknikk, arbeidsmedisin og trafikk
- Reglene i denne instruksjonsboken
- Forskrifter for drift, vedlikehold og reparasjoner

Dette kapitlet inneholder generell informasjon om maskinen og om:

- Bruksområde
- Egenskaper
- Komponentbetegnelser
- Tekniske spesifikasjoner

Maskinens bruk- sområde

Maskinen skal bare brukes til det formålet innenfor landbruk eller nærliggende områder som det verktøyet den er utstyrt med, tilsier.

Verktøy	Formål
Hammerslager	Kutting av gress, andre vekster eller kutting opp til en diameter på maks. 5
M-sjakkkelkniv	Kutting av gress, andre vekster eller kutting opp til en diameter på maks. 2 cm. Sjakkkelknivene kan vike ut sideveis.
3-dobbel Y-kniv	Som for M-sjakkkelkniv. Mindre kraftbehov.

Da driftsbetingelsene er svært forskjellige, må brukeren være ekstra oppmerksom på maskinens ytelsesgrenser. Ved tegn til overbelastning må maskinen straks parkeres.

Forskriftsmessig bruk

Maskinen må kun brukes til det arbeidet den er beregnet på slik som beskrevet i denne instruksjonsboken. Annen bruk eller bruk som går utover dette, er ikke forskriftsmessig.

Eksempler på ikke forskriftsmessig bruk:

- Transport av personer eller gjenstander
- Oppkutting av andre enn nevnte produkter eller produkter som ligner
→ »Maskinens bruksområde«
- Kraftoverføring til andre gjenstander
- Arbeidsdybder under 25 mm avstand til bakken
- Alle typer jordbearbeiding
- Bruk av maskinen i en posisjon hvor verktøyet ikke peker mot bakken, for eksempel vertikal posisjon

Produsent og forhandler fraskriver seg ethvert ansvar for skader som skyldes ikke forskriftsmessig bruk. I slike tilfelle bærer bruker hele risikoen.

Bli kjent med maskinen

Kjennetegn ved maskinen

Robust hus i optimert form

Huset er ekstra robust for tung drift og har en optimert form.

Sideforskyvning

Ved hjelp av sideforskyvningen kan man endre posisjonen til beitepusseren bak traktoren. En hydraulisk sideforskyvning gjør det enkelt å stille inn maskinposisjonen fra traktoren.

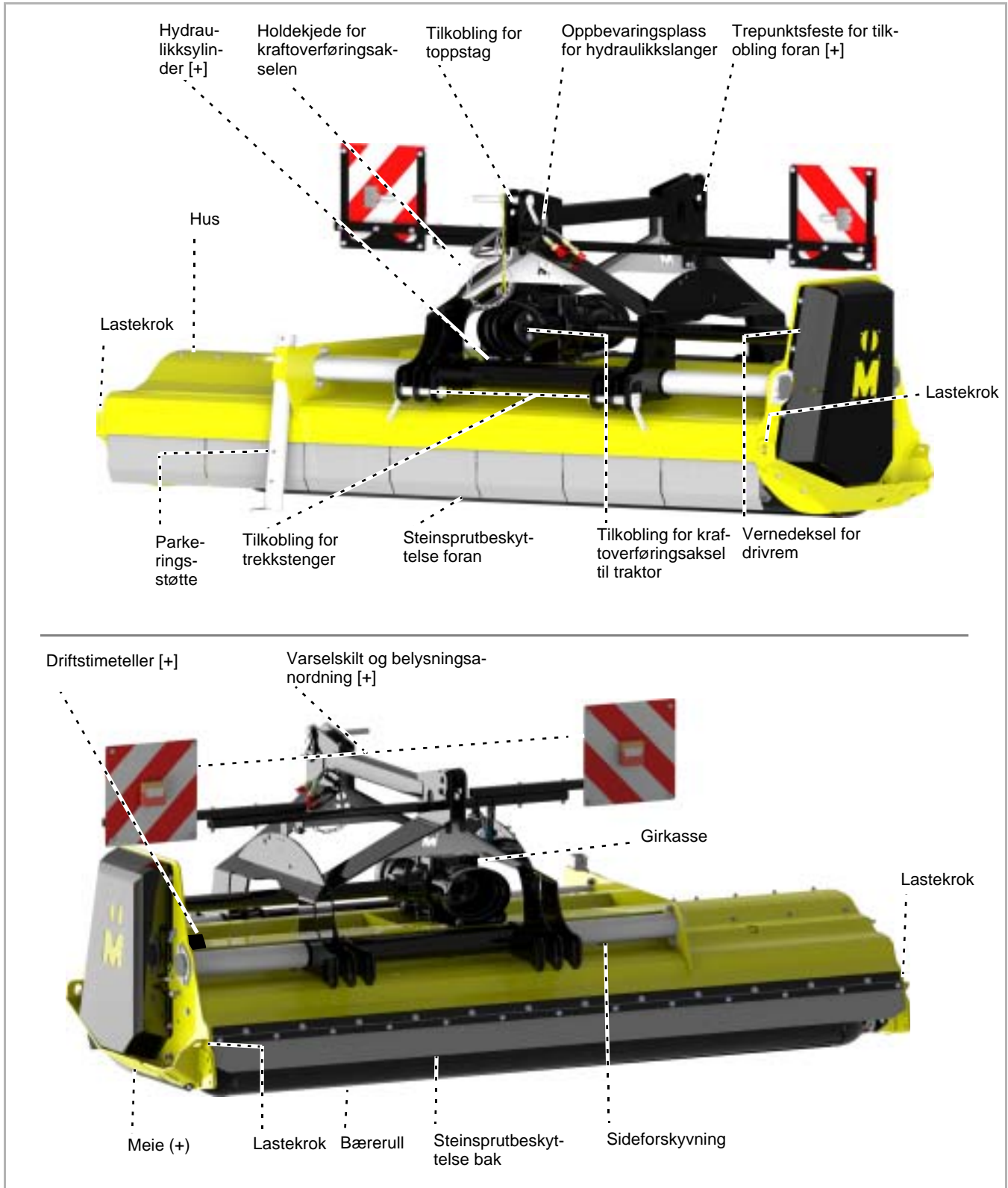
Kraftoverføring

Mekanisk skjer kraftoverføringen via en kraftoverføringsaksel på et gir. Derfra drives rotoren av drivremmen.

Sikkerhet

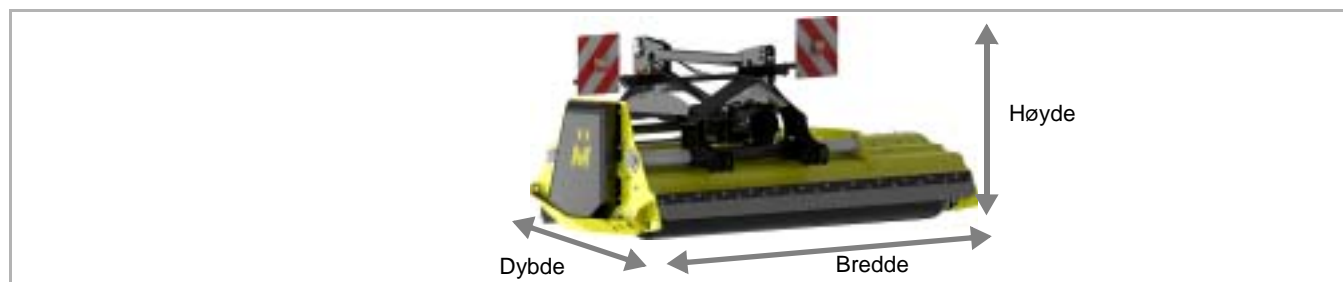
Maskinen er konstruert i henhold til gjeldende EU-forskrifter for å ivareta sikkerheten din best mulig under arbeidet. Maskinen er merket med CE-symbolet.

Komponentbetegnelser



Bli kjent med maskinen

Tekniske spesifikasjoner



	MU-PRO Vario				
	220	250	280	300	320
Høyde [m]					
I arbeidsstilling	1,34	1,34	1,34	1,34	1,34
I transportstilling, pluss traktorens løfthøyde. Minst 30 cm	1,64	1,64	1,64	1,64	1,64
Bredde [m]					
I arbeidsstilling og transportstilling	2,39	2,69	2,99	3,19	3,39
Dybde [m]					
Uten trepunktsfestet for tilkobling foran [+]	1,35	1,35	1,35	1,35	1,35
Med trepunktsfestet for tilkobling foran	1,45	1,45	1,45	1,45	1,45
Arbeidsbredde [m]					
I arbeidsstilling	2,20	2,50	2,80	3,00	3,20
Totalvekt [kg]					
Avhengig av utstyret, ca.	1260	1335	1400	1460	1500
Tyngdepunktsavstand [mål G]					
Tilkobling bak, alt etter hvilket utstyr som er levert, ca.	630	630	630	630	630
Tilkobling foran, alt etter hvilket utstyr som er levert, ca.	610	610	610	610	610
Rotorens omdreiningshastighet [o/min]					
Kraftuttak 1000 o/min	2300	2300	2300	2300	2300
Effektbehov [kW]					
Minst	70	70	70	70	70
Maks. tillatt	162	162	162	162	162
Traktorens vekt [kg]					
Minst	4000	4000	4000	4000	4000
Arbeidsdybde [mm]					
Justerbar, hammerslager	25/49/73	25/49/73	25/49/73	25/49/73	25/49/73
Antall verktøy					
M-hammerslager	20	22	24	26	28

	MU-PRO Vario				
	220	250	280	300	320
Klasse					
Klasse trekkstenger	II/ III	II/ III	II/ III	II/ III	II/ III
Smøremidler					
Girolje	SAE 90 EP				
Hydraulikkolje	HLP 36				
Støyutvikling [dbA]					
På arbeidsplassen	< 80	< 80	< 80	< 80	< 80
Lakkfarger					
Gul	RAL 1007				
Svart	RAL 9005				
Kraftoverføringsaksel					
Type	GE 2501				

Levering og montering

Kontrollere leveringen

Maskinen leveres komplett montert. Hvis deler ikke er montert, kan du henvende deg til forhandleren.



Montering må ikke gjøres på egen hånd

Utfør ikke monteringen selv, da forskriftsmessig tilstand for maskinen forutsetter følgende:

- Overholdelse av arbeidstrinnes rekkefølge
- Overholdelse av toleranser og dreiemomenter

Montering som ikke utført riktig, kan føre til skader på maskinen og et dårlig arbeidsresultat.



Manglende eller transportskadde deler må umiddelbart rapporteres til forhandleren, importøren eller produsenten.



Økt skaderisiko ved frakobling

Ved tilkobling av maskinen på traktoren er det økt skaderisiko. Derfor bør du:

- Sikre traktoren mot å rulle
- Traktor- og maskinklassene må være like
- Stå aldri mellom traktor og maskin ved tilkobling
- Trepunktsløftet må betjenes langsomt og forsiktig

Hvis ikke disse punktene følges, kan det føre til alvorlige og dødsbringende skader.



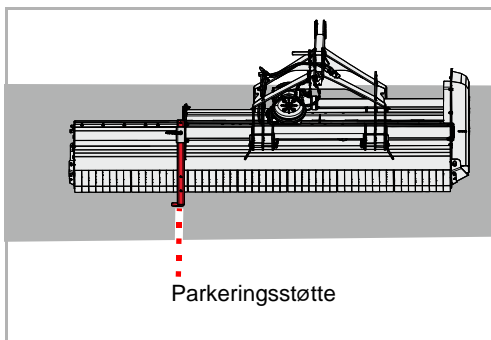
Utfør tilkobling bak eller foran, alt etter maskinens utstyr

Før tilkobling må du kontrollere om maskinen er utstyrt for tilkobling bak eller foran.

- Tilkobling bak: Trepunktsfestet og festet for kraftoverføringsakselen sitter på samme side som steinsprutbeskyttelsen
- Tilkobling foran: Trepunktsfestet og festet for kraftoverføringsakselen sitter på samme side som bærerullen

Feil montering kan forårsake skader på maskinen

Tilkobling på traktoren



Maskinen kan ha følgende tilkoblingsmuligheter:

- Fast trepunktstilkobling
- Forskyvbar trepunktstilkobling
- Forskyvbar trepunktstilkobling for tilkobling bak og tilkobling foran

► Kontroller at maskinen er trygt parkert. Parkeringsstøtten er senket og maskinhuset hviler på bakken.

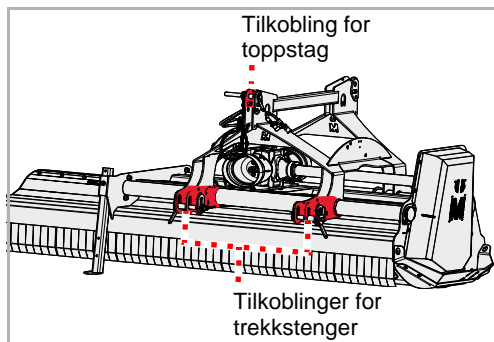
→ Kapittel »Parkering og oppbevaring«, avsnitt »Parker maskinen trygt«, side 50

Hvis maskinen ikke er parkert på en sikker måte:

- Sikre maskinen med egnet løfteanordning og sett den i riktig posisjon

Koble til maskinen

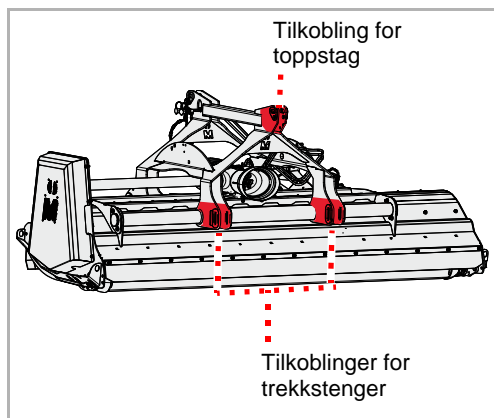
Tilkobling bak



Tilkobling kan utføres på traktorer med tilkoblinger for trekkstenger i klasse II eller klasse III.

- ▶ Juster trekkstengene på traktoren i lik høyde
- ▶ Koble til trekkstenger beregnet på traktorklassen og sikre dem med klappsplinter
- ▶ Koble til toppstag beregnet på traktorklassen og sikre det med klapp-splint

Tilkobling foran



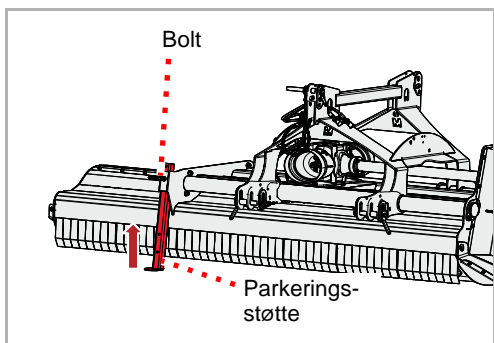
Forutsetning for tilkobling foran:

- Ekstra 3-punktsbukk
- Ekstra beskyttelse for tilkobling av kraftoverføringsakselen

Tilkobling kan utføres på traktorer i klasse I og klasse II.

- ▶ Juster trekkstengene på traktoren i lik høyde
- ▶ Koble til trekkstenger beregnet på traktorklassen og sikre dem med klappsplinter
- ▶ Koble til toppstag beregnet på traktorklassen og sikre det med klapp-splint

Parkeringsstøtte

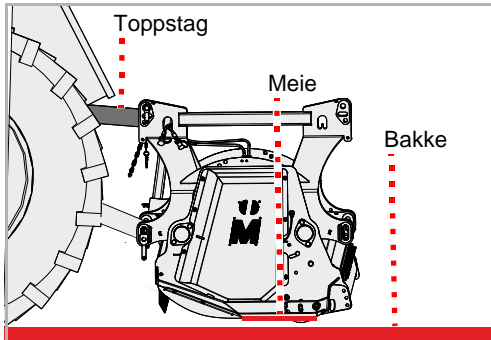


- ▶ Hev maskinen noe
- ▶ Ta ut bolten
- ▶ Skyv opp parkeringsstøtten, og fikser den i øvre posisjon med bolt

Trekkstenger

- ▶ Still inn trekkstengene slik at maskinen har liten klaring mot høyre og venstre

Toppstag



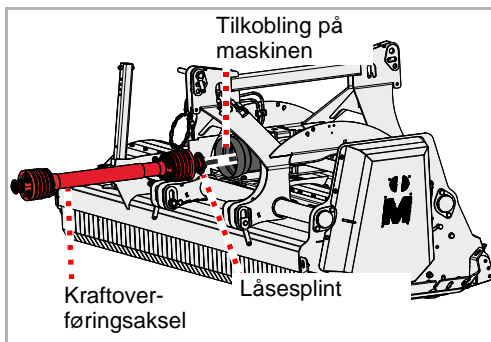
- ▶ Still inn toppstaget slik at meiene ligger parallelt med bakken

Kraftoverførings- aksel

Fra forhandleren er kraftoverføringsakselen tilpasset traktoren.

Tilkobling til maskinen

Som regel er kraftoverføringsakselen allerede koblet til maskinen. Ved skifte av kraftoverføringsakselen eller etter vedlikeholdsarbeider på kraftoverføringsakselen må den kobles til maskinen.



- ▶ Rengjør kraftoverføringsakselen og tilkoblingen på maskinen nøye og smør inn med fett
- ▶ Skyv kraftoverføringsakselen inn på tilkoblingen på maskinen, og pass på at låsesplinten på kraftoverføringsakselen låser seg

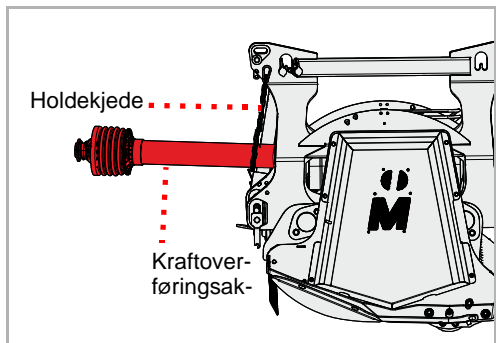
Koble til maskinen

Tilkobling på traktoren



Ved skifte av traktor må du kontrollere at lengden på kraftoverføringsakselen er riktig. Ekstra viktig er det å kontrollere at begge halvdelene på kraftoverføringsakselen overlapper hverandre i den posisjonen hvor kraftoverføringsakselen er dratt lengst ut.

Ved bytte av traktor må du kontrollere at kraftoverføringsakselen egner seg til denne traktoren og eventuelt skifte ut kraftoverføringsakselen og få den tilpasset ved et kvalifisert verksted.

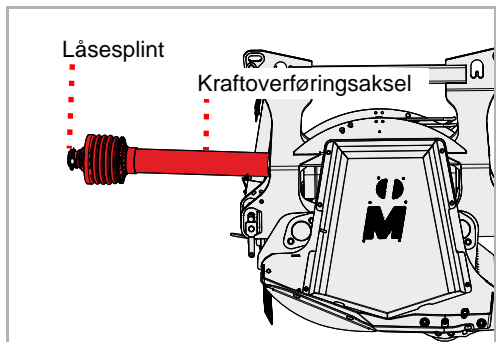


- ▶ Løsne kraftoverføringsakselen fra holdekjedet



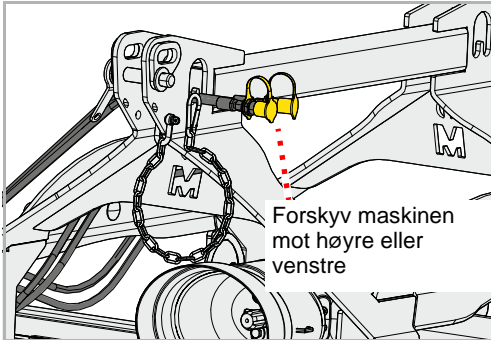
Legg ikke kraftoverføringsakselen i holdekjedet når den er tilkoblet

Den tilkoblede kraftoverføringsakselen skal ikke ligge i holdekjedet. Hvis kraftoverføringsakselen ligger i holdekjedet, blir den skadet ved kjøring på offentlig vei eller når trekkstangen betjenes.



- ▶ Koble kraftoverføringsakselen til kraftuttaket på traktoren, og pass på at låsesplinten på kraftoverføringsakselen låser seg

Hydraulikk



Følgende funksjoner kan styres:

Funksjon	Fargen på støvheten
Forskyv maskinen mot høyre eller venstre	Gul

- ▶ Koble til hydraulikkslanger på en dobbeltvirkende styreventil

Elektrisk anlegg

Hvis montert, skal følgende plugg kobles til traktoren for:

- Belysningen på maskinen
- ▶ Kontroller at belysningen fungerer korrekt

For blinklys som ikke aktiveres og som er utstyrt med LED:



Avhengig av hvilket utstyr traktoren er utstyrt med, kan traktorelektronikken kreve at pluggen til den elektriske ledningen endres. Ta kontakt med forhandleren om dette.

Slåttebjelke [+]

Ved hjelp av slåttebjelken kan du endre kuttelengden på materialet.

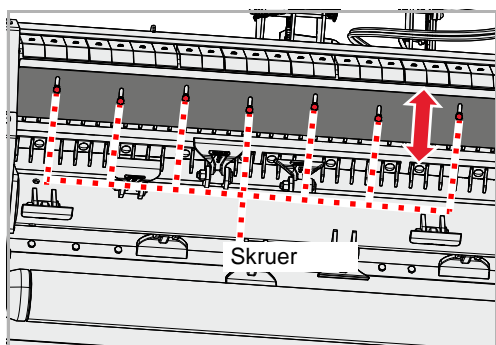


Kontroller at verktøyet ikke berører slåttebjelken

Verktøyenhetene skal ikke berøre slåttebjelken.

Hvis verktøyet berører slåttebjelken, skader det verktøyet og slåttebjelken.

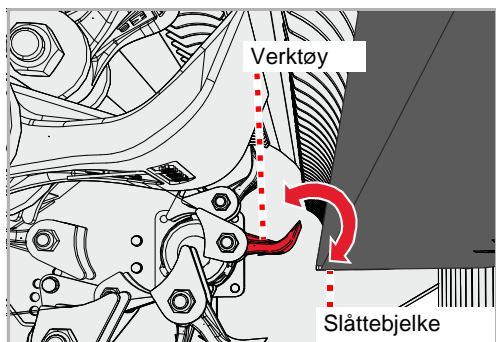
Innstilling



Etter innstilling av slåttebjelken må du kontrollere at verktøyet ikke berører slåttebjelken.

- ▶ Løft maskinen og sikre den mekanisk mot å senke seg
- ▶ Løsne skruene uten å fjerne dem
- ▶ Skyv slåttebjelken som ønsket
- ▶ Stram skruene igjen

Kontroll



Kontroller om slåttebjelken berøres av verktøyet.

- ▶ Drei rotoren for hånd til et stk. verktøy er nærmest slåttebjelken
- ▶ Sving verktøyet som er nærmest slåttebjelken, frem og tilbake

Hvis verktøyet berører slåttebjelken:

- ▶ Skyv slåttebjelken bort fra verktøyet
- ▶ Drei rotoren videre for hånd, og kontroller hele verktøysettet over hele slåttebjelkens lengde.

Fralegging av kuttemateriale

Kuttematerialet kan legges bak eller foran bærerullen, avhengig av jordforholdene.

Bruk	Fordeler	Ulemper
På grøntarealer Fralegging bak bærerullen	Ved normale jordforhold legges kuttematerialet bak bærerullen. Bærerullen går rett på bakken. Maskinen følger eksakt bakkekonturen.	Ved ugunstige jordforhold blir bærerullen tilsmusset.
På åker Fralegging foran bærerullen	Kuttematerialet legges foran bærerullen. Bærerullen går på kuttematerialet og ikke rett på bakken. På den måten unngår man tilsmussing av bærerullen.	Bærerullen presser kuttematerialet mot bakken. Maskinen følger ikke bakkekonturen like eksakt som ved bruk av en standard bærerull. Du kan velge mellom tre arbeidsdybder.

Foran bærerullen

Fralegging av kuttematerialet foran bærerullen er en fordel på åkerteiger. I denne stillingen går bærerullen på kuttematerialet og ikke rett på bakken. Til dette må følgende arbeid utføres:

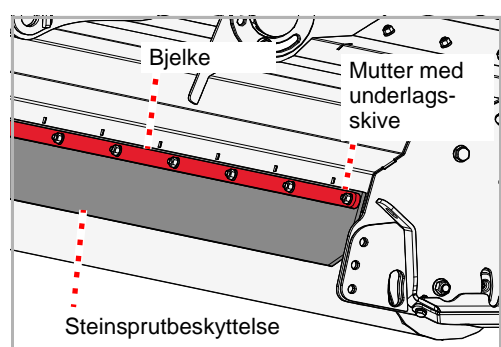
- Demonter steinsprutbeskyttelsen
- Snut bærerullen
- Monter avstrykeren
- Snu ledeplaten

Steinsprutbeskyttelse

Du må demontere steinsprutbeskyttelsen før ombyggingen og montere avstrykeren.



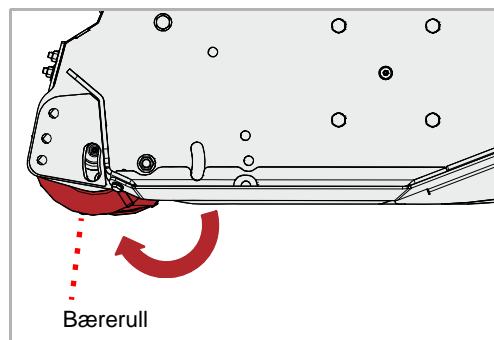
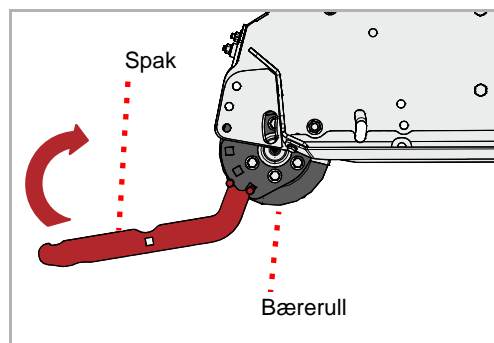
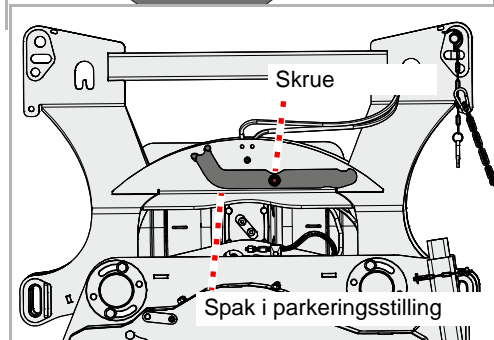
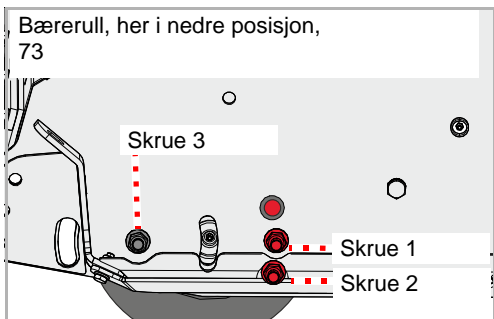
Oppbevar alle demonterte deler sammen på et trygt sted. Hvis du senere vil bygge om bærerullen igjen, trenger du de demonterte delene.



- ▶ Løft maskinen litt, og sikre den mot å senke seg
- ▶ Løsne alle muttere på bjelken, og fjern mutterne med underlagsskiver
- ▶ Fjern bjelke og steinsprutbeskyttelse

Forberedelser

Bærerull



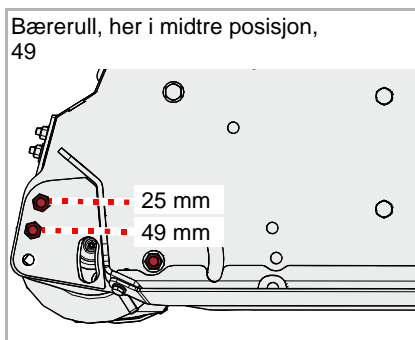
Du må svinge bærerullen til bakre posisjon.

- ▶ Løsne og fjern skrue [1] og skrue [2]
- ▶ Løsne og fjern også skrue [1] og skrue [2] på motsatt side av huset
- ▶ Løsne skrue [3]
- ▶ Løsne også skrue [3] på motsatt side av huset

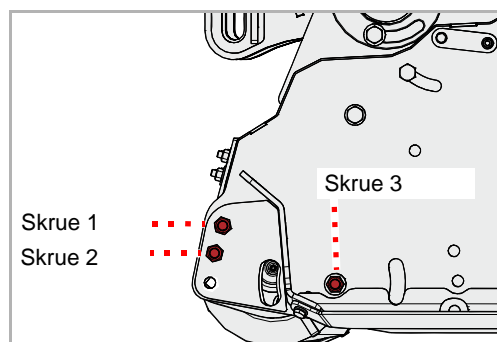
- ▶ Løsne skruen på spaken
- ▶ Ta spaken ut av parkeringsstilling

- ▶ Sett spaken på bærerullen

- ▶ Sving bærerullen i bakre posisjon med spaken



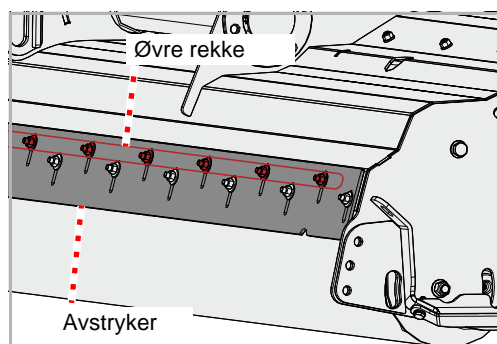
Arbeidsdybden stiller du inn via midtre hull i bærerullen. Tilgjengelig er trinnene fra en dybde på 25



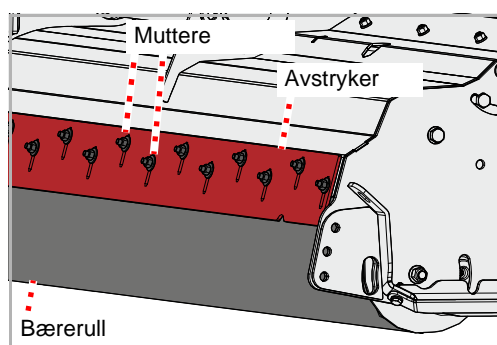
- ▶ Still inn bærerullen i ønsket arbeidsdybde, og fikser den med skruer [1] og skruer [2]
- ▶ Still inn bærerullen på motsatt side av huset i ønsket arbeidsdybde ved hjelp av spaken
- ▶ Fikser også bærerullen på motsatt side av huset med skruer [1] og skruer [2]
- ▶ Stram skruer [3]
- ▶ Stram også skruer [3] på motsatt side av huset

Avstryker

Avstrykeren skal være stilt inn med en avstand til bærerullen på 3-5 mm. Hvis avstrykeren er slitt eller du har montert avstrykeren på forlengerbærerullen, må du justere avstrykeren.



- ▶ Sett på avstrykeren og sikre den med muttere og underlagsskiver. Sett inn ekstra skruer i den øvre rekken og sikre dem også med muttere og underlagsskiver

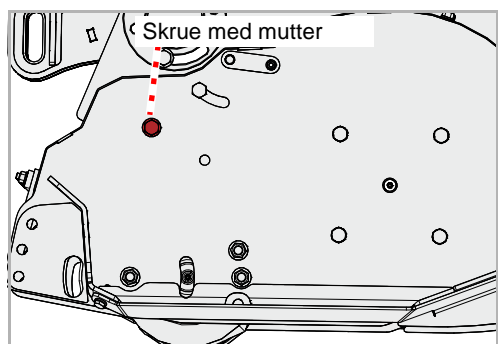


- ▶ Still inn avstrykeren slik at avstanden mellom avstrykeren og bærerullen er mellom 3-5 mm
- ▶ Kontroller avstanden ved å dreie på bærerullen. Bærerullen skal ikke berøre avstrykeren.
- ▶ Stram mutterne

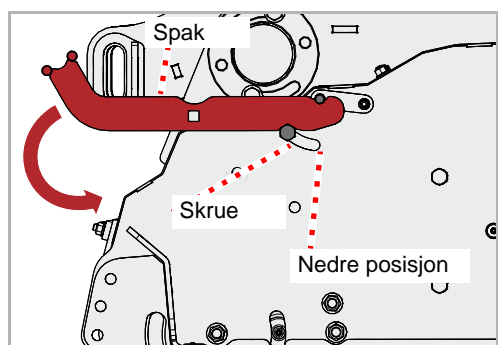
Forberedelser

Ledeplate

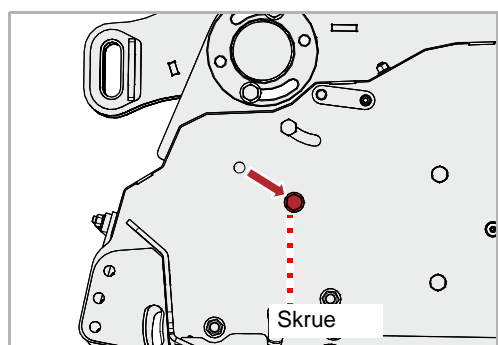
Ledeplaten leder kuttematerialet foran bærerullen.



- ▶ Fjern skruen og mutter
- ▶ Fjern også skruen og mutteren på motsatt side av huset



- ▶ Sett på spaken og sett skruen i nedre posisjon
- ▶ Sett på spaken og sett skruen i nedre posisjon også på motsatt side av huset



- ▶ Sett på skruen og mutter og fikser ledeplaten
- ▶ Sett på skruen og mutteren og fikser ledeplaten også på motsatt side av huset
- ▶ Sett spaken i parkeringsstilling igjen

Bak bærerullen

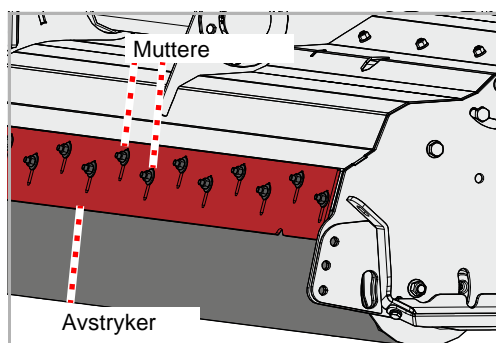
Fralegging av kuttematerialet bak bærerullen er normalinnstillingen. I denne stillingen går bærerullen rett på bakken.



Oppbevar alle deler sammen på et trygt sted. Hvis du senere vil bygge om bærerullen igjen, trenger du de demonterte delene igjen.

Avstryker

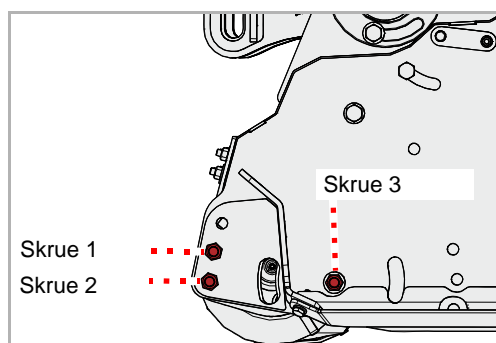
Du må demontere avstrykeren.



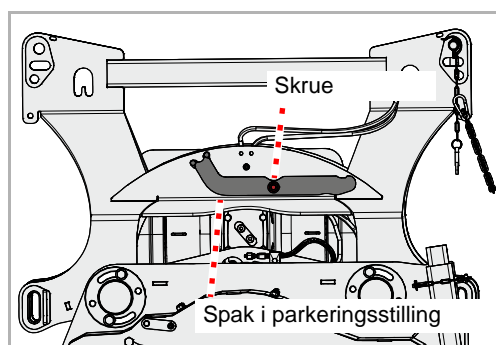
- ▶ Løft maskinen litt, og sikre den mot å senke seg
- ▶ Løsne mutterne og fjern muttere og underlagsskiver
- ▶ Fjern avstrykeren

Bærerull

Du må svinge bærerullen til fremre posisjon.

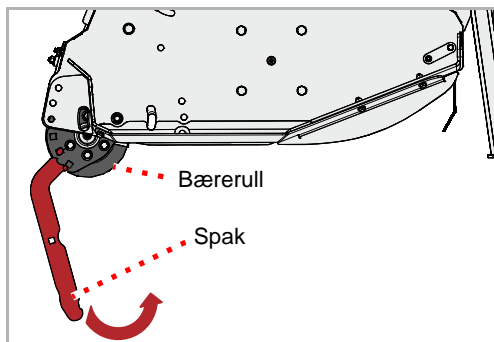


- ▶ Løsne og fjern skrue [1] og skrue [2]
- ▶ Løsne og fjern også skrue [1] og skrue [2] på motsatt side av huset
- ▶ Løsne skrue [3] uten å fjerne den
- ▶ Løsne også skrue [3] på motsatt side av huset uten å fjerne den

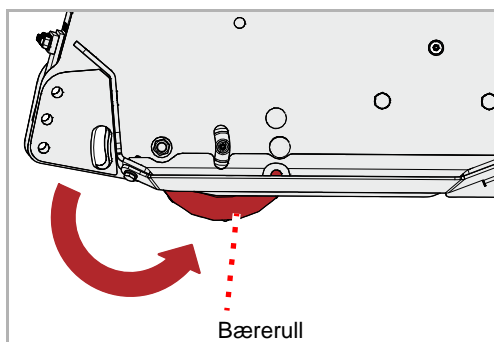


- ▶ Løsne skruen på spaken
- ▶ Ta spaken ut av parkeringsstilling

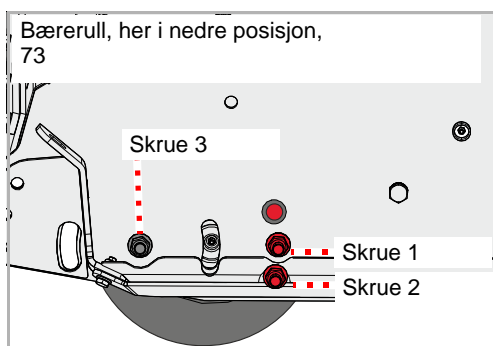
Forberedelser



- ▶ Sett spaken på bærerullen

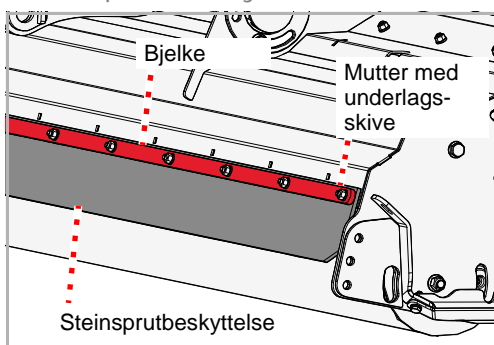


- ▶ Vipp bærerullen i fremre posisjon
 - ▶ Velg arbeidsdybde
- Kapittel »Forberedelser«, avsnitt »Arbeidsdybde«, side 40



- ▶ Sett på og stram skruer [1] og skruer [2]
- ▶ Stram skruer [3] igjen
- ▶ Foreta samme innstilling på motsatt side av huset

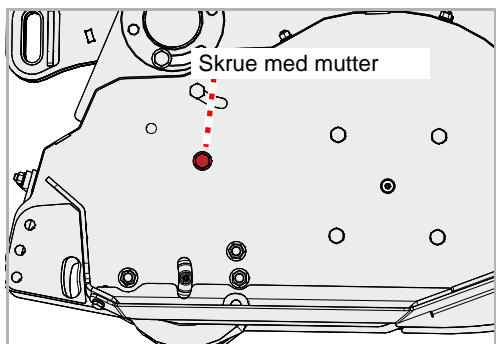
Steinsprutbeskyttelse



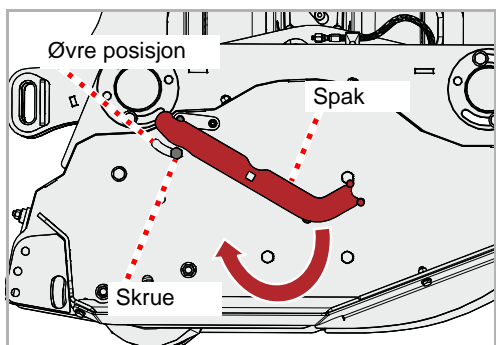
- ▶ Sett alle skruer for bjelken i huset
- ▶ Sett på steinsprutbeskyttelsen og bjelken
- ▶ Fikser bjelken med muttere og underlagsskiver

Ledeplate

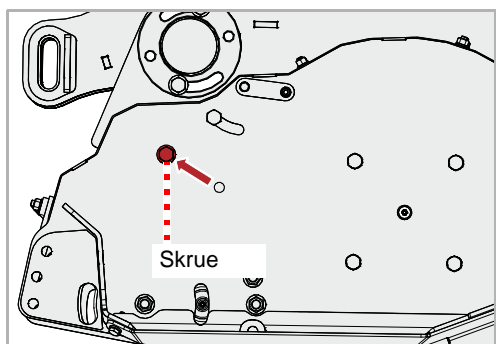
Du må omstille ledeplaten slik at kuttematerialet ledes bak bærerullen.



- ▶ Fjern skrue og mutter
- ▶ Fjern også skruen og mutteren på motsatt side av huset



- ▶ Sett på spaken og sett skruen i øvre posisjon
- ▶ Sett på spaken og sett skruen i øvre posisjon også på motsatt side av huset



- ▶ Sett på skrue og mutter og fikser ledeplaten
- ▶ Sett på skruen og mutteren og fikser ledeplaten også på motsatt side av huset
- ▶ Sett spaken i parkeringsstilling igjen

Forberedelser

Arbeidsdybde

Innstillingen av arbeidsdybden avhenger av hvor kuttematerialet legges.

Fralegging av kuttematerialet bak bærerullen

Arbeidsdybden kan stilles inn i tre trinn. Optimal arbeidsdybde for de fleste driftstyper er den midterste innstillingen.

Fralegging av kuttematerialet foran bærerullen

Arbeidsdybden kan stilles inn i to trinn. Tilgjengelig er trinnene fra en dybde på 25

Innstilling



Verktøy skal ikke ha bakkekontakt

Ved kontakt med bakken er det ikke sikkert at steiner og annet materiale holdes igjen av steinsprutbeskyttelsen.

Materiale som slynges ut, kan også skade personer utenfor fareområdet.

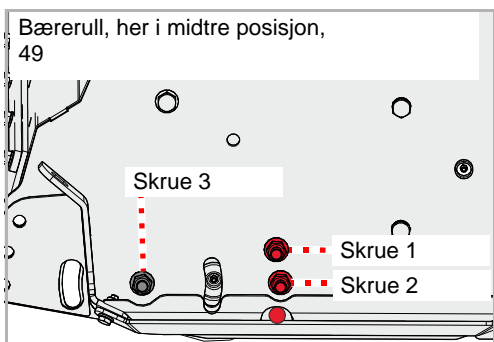
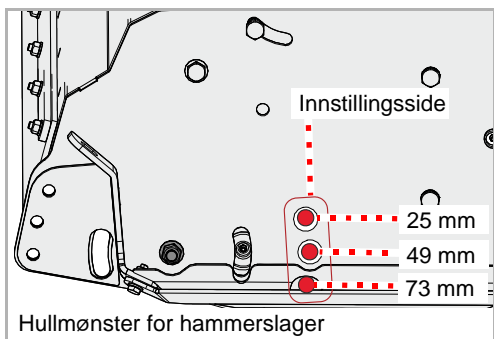


Legg merke til antallet skruer

Innstillingen av arbeidsdybden må sikres med to skruer på innstillingssiden.

Hvis det bare brukes en skruer på innstillingssiden, kan maskinen skades av for stor slitasje.

Verktøy

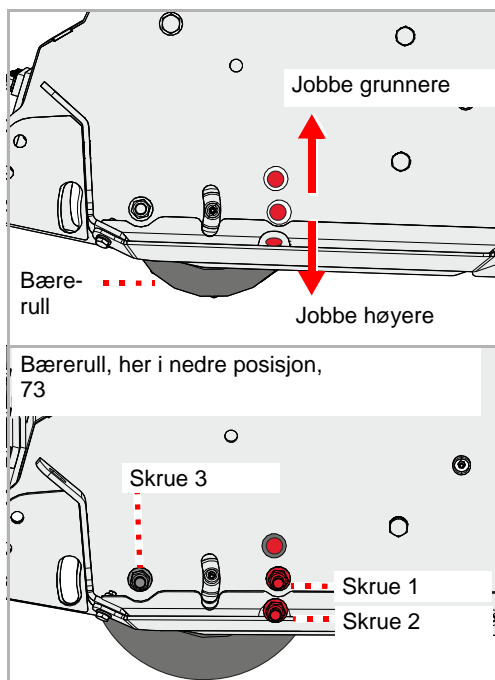


Innstillingen av arbeidsdybden avhenger av verktøytypen.

Verktøy	Mulige arbeidsdybder [mm]		
Hammerslager	25	49	73
M-sjakkelniv	25	49	73
3-dobbel Y-kniv	25	49	73

Arbeidsdybden stiller du inn via midtre hull i bærerullen.

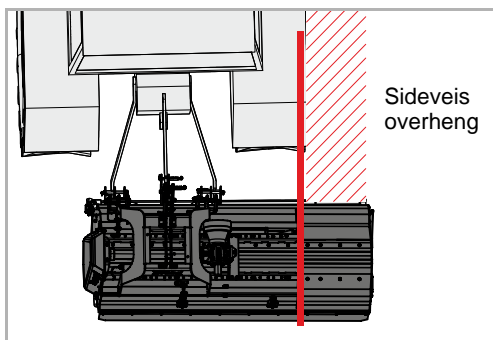
- ▶ Sikre traktoren mot å rulle
- ▶ Hev maskinen ca. 5 cm
- ▶ Løsne og ta ut skruer [1] og skruer [2]
- ▶ Løsne skruer [3]



- ▶ Løft eller senk maskinen slik at den har ønsket arbeidsdybde. Følg samtidig med på midtre hull på bærerullen. Det midtre hullet skal befinne seg i den posisjonen i hullmønsteret hvor den ønskede arbeidsdybden kan stilles inn.
- ▶ Sett på og stram skrue [1] og skrue [2]
- ▶ Stram skrue [3] igjen
- ▶ Foreta samme innstilling på motsatt side av huset

Kjøring på offentlig vei

Transportstilling



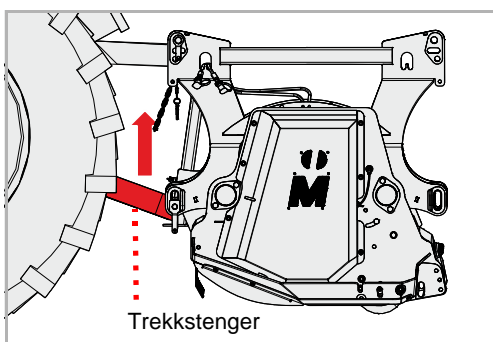
Maskinen kan kobles til rett bak eller foran traktoren eller sideforskjøvet.

Ved sideforskjøvet maskin

Maskin stikker ut på høyre og venstre side. Tilpass kjøremåten etter det.

Den totale bredden på traktor og maskin skal ikke overskride godkjent bredde for kjøretøy ved transport på offentlig vei.

Trekkstenger



- ▶ Still inn høyden på trekkstengene via traktorens trepunktsløft slik at maskinen står høyt nok til transport

Styreenheter



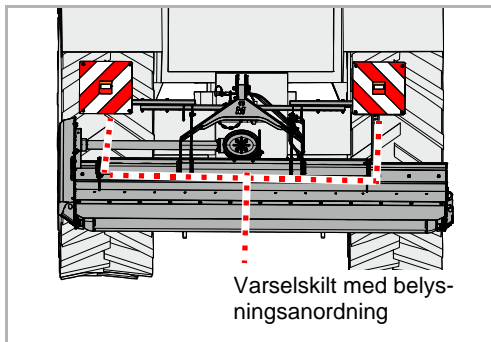
Maskin med hydraulisk sideforskyvning [+]:

Lukk stengeventiler, sikre styreenheter

Før kjøring på offentlig vei må styreenhetene på traktoren sikres mot sideveis betjening.

Hvis styreenhetene på traktoren er usikret, kan maskinen svinge ukontrollert ut i arbeidsstilling mens du kjører. Det kan oppstå ulykker.

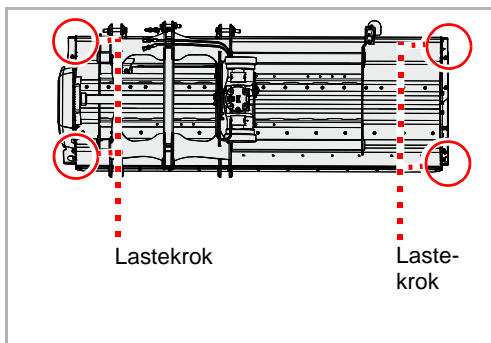
Varselskilt [+]



- ▶ Kontroller at belysningsanordningen fungerer korrekt

Transport uten tilkobling

For transport, for eksempel på tilhenger, kan maskinen løftes. Bruk kun de merkede punktene for feste av løfteutstyr. Maskinen må være trygt parkert.

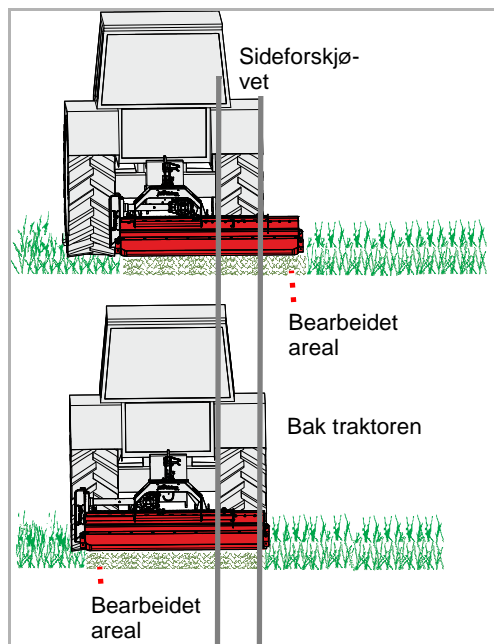


- ▶ Parker maskinen trygt
→ Kapittel »Parkering og oppbevaring«, avsnitt »Parker maskinen trygt«, side 50
- ▶ Fest egnet løfteutstyr til lastekrokene og på tilkoblingen for toppstaket
- ▶ Løft maskinen med et egnet løfteverktøy, og sett den ned på lasteflaten
- ▶ Sikre maskinen mot å skli der

Arbeidsstilling

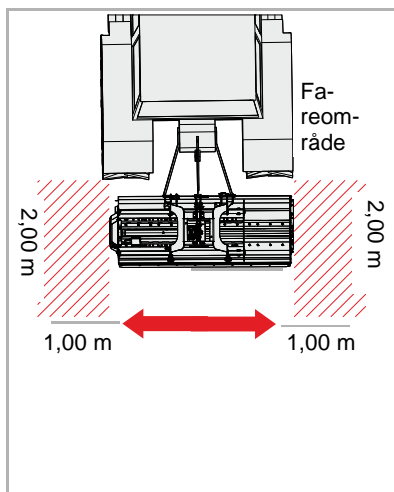
Du kan stille inn posisjonen på maskinen bak traktoren. Maskinen kan da jobbe rett bak traktoren eller sideforskjøvet.

Valg av stilling avhenger av hvilket arbeid som skal utføres.



Hydraulisk side- forskyvning

- ▶ Parker traktoren på flatt underlag og sikre den mot å rulle
- ▶ Still inn høyden på trekkstengene via trepunktsløftet til traktoren slik at maskinen står ca. 10 cm over bakken



Kontrollere fareområdet

Kontroller fareområdet til maskinen før du forskyver den. Sørg for å ha god nok sikt. Vent med å forskyve til alle personer og gjenstander er ute av fareområdet.

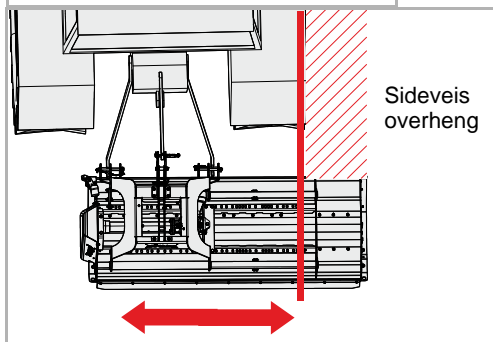
Hvis du forskyver maskinen uten å kontrollere fareområdet, kan det føre til alvorlige og dødbringende ulykker.



Ikke forskyv når maskinen er senket.

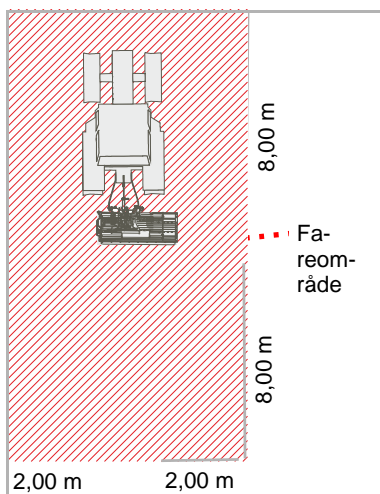
Ved forskyving av maskinen skal den ikke være senket ned på bakken.

Hvis maskinen er senket på bakken når den skal forskyves, blir maskinen skadet.



- ▶ Forskyv maskinen som ønsket via styreenheten

Arbeid



Kontrollere fareområdet

Fareområdet er 8 m foran og bak maskinen og 2 m til sidene. Kontroller maskinens fareområde før du kjører i gang, setter maskinen i drift og under driften. Sørg for å ha god nok sikt. Vent med å kjøre til alle personer og gjenstander er ute av fareområdet.

Ved ugunstige forutsetninger kan deler slynges ut av maskinen i høy hastighet. Spesielt fareområdet foran og bak maskinen må være fritt for personer, dyr og gjenstander før igangsetting.

Hvis du tar i bruk maskinen uten å kontrollere fareområdet, kan det føre til alvorlige og dødbringende ulykker.

Vurdere støvbelastningen

Når jorden og pussematerialet er tørre, kan det oppstå støvbelastning. Ved å vurdere vindretningen kan du unngå støvbelastningen. Hvis det ikke er mulig å unngå støvbelastning, kan du beskytte deg med en støvmaske. Hvis disse tiltakene ikke er tilstrekkelige, må du bruke en traktor med lukket førerhus og støvfilter.

Støvbelastning kan føre til luftveissykdommer.

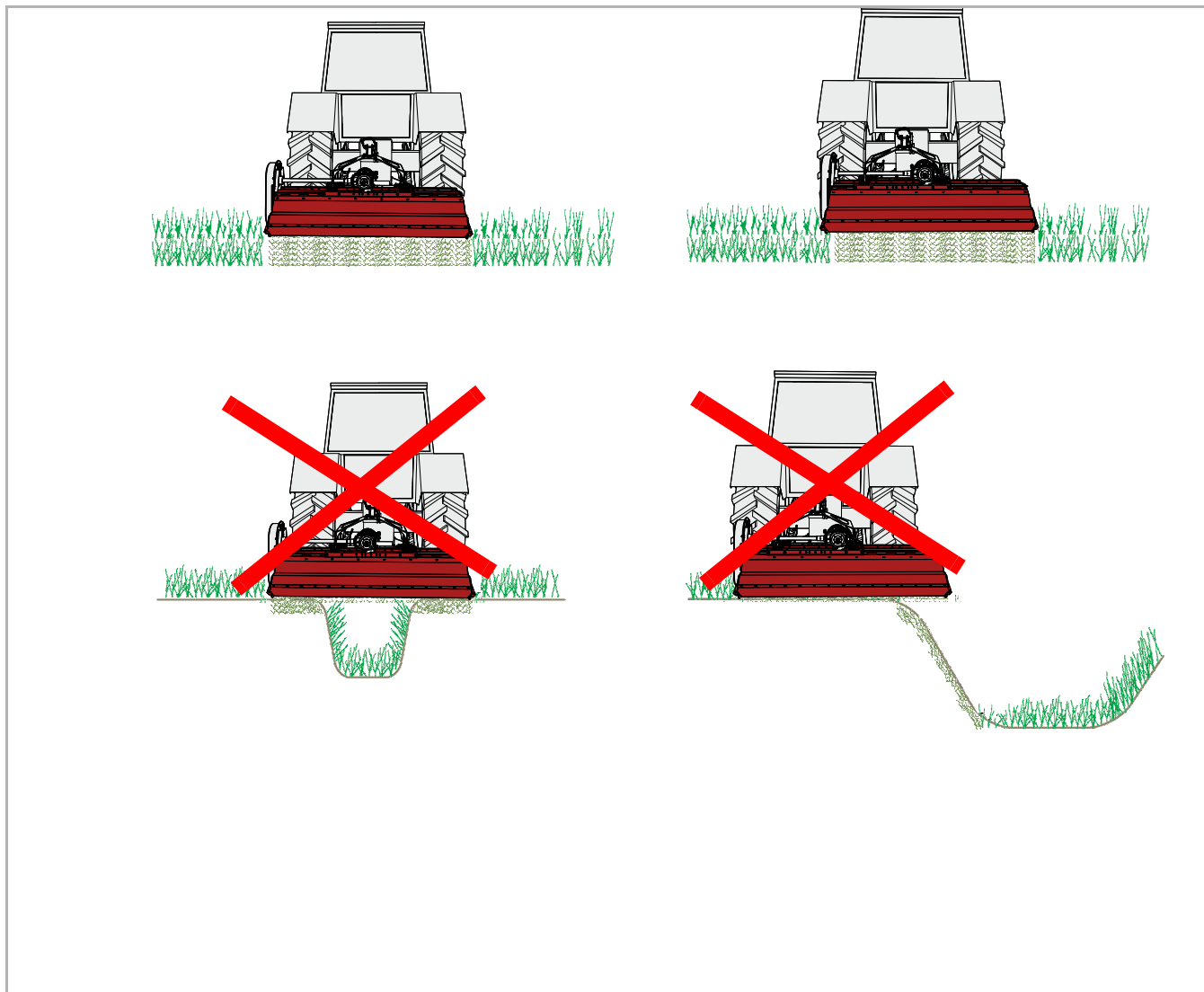


Arbeid alltid forover

Maskinen skal bare være i arbeidsstilling under foroverkjøring. Ved rygging må maskinen løftes opp.

Hvis maskinen er i arbeidsstilling under rygging, kan det føre til alvorlige skader på maskinen.

Jobbing med beitepusseren krever ekstra oppmerksomhet fra operatøren. Jobbing i grøfter, skråninger og skrenter kan være ekstra farlige aktiviteter. Vi kan bare gi generelle opplysninger. Hver enkelt situasjon må vurderes av operatøren selv.

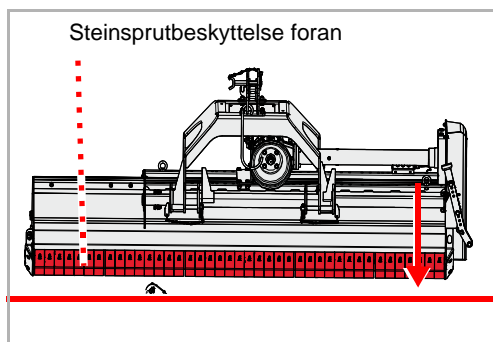




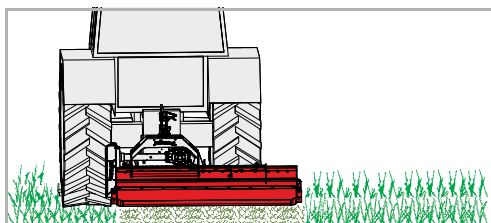
Ikke krenge maskinen forover

Maskinen skal ikke krenge forover under drift.

Hvis maskinen krenger forover, kan den tilstoppes og jobbe feil.



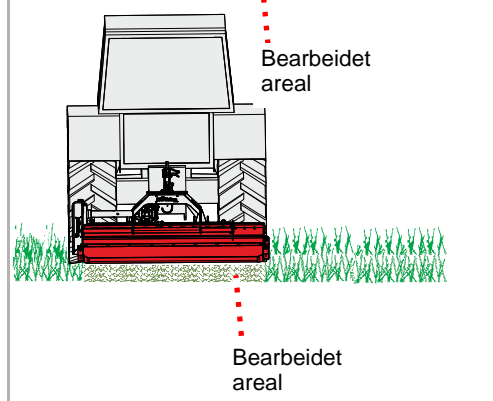
- ▶ Senk maskinen til bakken ved hjelp av traktorens trekkstenger. Fremre steinsprutbeskyttelse skal da stå parallelt med bakken.
- ▶ Sett trekkstengene på traktoren i avlastet stilling med styreenheten på traktoren



- ▶ Koble kraftuttaket til arbeidsstilling, og kjør maskinen langsomt opp til nominelt turtall
- ▶ Kjør i lav hastighet inn i avlingen, og øk så langsomt kjørehastigheten. Følg samtidig med på maskinen.

Dersom maskinen jobber tungt:

- ▶ Senk kjørehastigheten



- ▶ Kjør med tilpasset hastighet. Hastighet må tilpasses plantedekket og terrenget.

Rengjøring

Rengjøring kan for eksempel utføres med en høytrykksvasker. Men vannstrålen må aldri rettes direkte mot klistremerker og typeskilt.



Lagre må rengjøres med lavt trykk

Lagre må rengjøres med lavt trykk.

Vann som trenger inn, reduserer lagrenes levetid.

Pleie

For å sikre lang levetid for maskinen anbefaler vi at du påfører et beskyttelsessjikt med olje etter sesongen og ved lagring.



Bruk kun godkjent og biologisk nedbrytbar olje, f.eks. rapsolje.

Parkering og oppbevaring

Parker maskinen trygt



Beskytt oppbevaringsplassen mot uvedkommende

Parkerer du maskinen tilkoblet eller frakoblet fra traktoren, må du velge en oppbevaringsplass som er beskyttet mot uvedkommende. *Personer kan komme til skade på deler av maskinen eller ved manipulering av maskinen.*



Velg oppbevaringsplass med omhu

Oppbevaringsplassen må være så vannrett som mulig og ha fast underlag. *Hvis underlaget heller eller gir etter, kan maskinen gli og bli skadet.*

Krav til oppbevaringsplassen:

- Vannrett, fast underlag
- Tilstrekkelig plass til alle sider
- Beskyttet mot tilgang fra uvedkommende, for eksempel barn som leker
- Koble fra elektriske ledninger og hydraulikkslanger fra traktoren
- Demonter kraftoverføringsakselen
- Senk parkeringsstøtten
- Demonter toppstaget, løsne trekkstengene

Elektrisk og hydraulisk anlegg

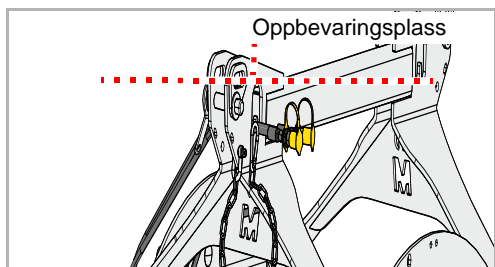


Økt skaderisiko ved frakobling

Ved frakobling av maskinen fra traktoren er det økt skaderisiko. Derfor bør du:

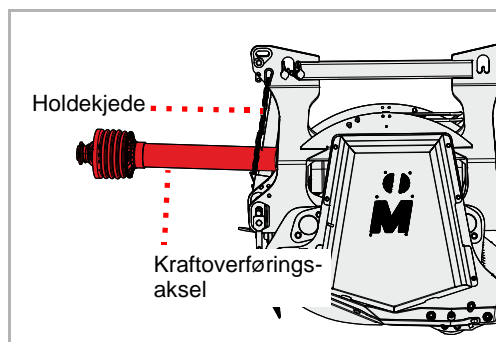
- Sikre traktoren mot å rulle
- Stå aldri mellom traktor og maskin ved frakobling
- Trepunktssløftet må betjenes langsomt og forsiktig

Hvis ikke disse punktene følges, kan det føre til alvorlige og dødbringende skader.



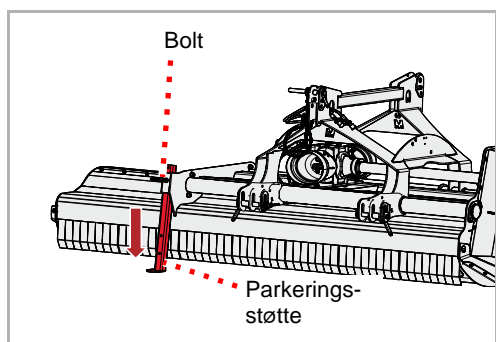
- ▶ Koble fra elektriske ledninger og hydraulikkslanger på tilkoblingene på traktoren
- ▶ Sett pluggen i oppbevaringsplassen

Kraftoverføringsaksel



- ▶ Koble kraftoverføringsakselen fra traktoren
- ▶ Legg kraftoverføringsakselen i holdekjeden

Parkeringsstøtte



- ▶ Hev maskinen noe
- ▶ Ta ut bolten
- ▶ Skyv ned parkeringsstøtten, og fikser den i nedre posisjon med bolt
- ▶ Senk trekkstengene til toppstaget ikke lenger står under trykkspenning eller strekkspenning

Toppstag, trekkstenger

- ▶ Demonter toppstaget
- ▶ Løsne og senk trekkstengene

Lagre maskinen

Den rengjorte maskinen bør lagres på et tørt sted og på vannrett, fast underlag.

→ Avsnitt »Parker maskinen trygt«, side 50



Under lagring må maskinen være satt inn med olje som et beskyttelsesjikt. Bruk kun godkjent og biologisk nedbrytbar olje, f.eks. rapsolje.

→ Kapittel »Pleie og rengjøring«, fra side 49

For din sikkerhet

Spesielle sikkerhetsregler



Forutsetninger for vedlikeholdsarbeider

Vedlikeholdsarbeid skal bare utføres når du har nødvendig fagkunnskap og egnet verktøy.

Manglende fagkunnskaper eller bruk av uegnet verktøy kan føre til ulykker.

Sikre maskinen mot utilsiktet igangsetting

Reparasjoner, vedlikehold og utbedring av funksjonsfeil på den tilkoblede maskinen må kun utføres med:

- Kraftuttaket koblet ut
- Motoren slått av
- Tenningsnøkkelen tatt ut

Igangsetting ved feiltakelse kan føre til alvorlige ulykker.



Sveisearbeid

Sveisearbeid skal bare utføres av utdannet sveiser som i tillegg har kunnskap om reparasjon av landbruksmaskiner. Sveisearbeid som påvirker maskinkonstruksjonen negativt, er forbudt.

Feil utførte sveisearbeider kan ha negativ påvirkning på maskinfunksjonen eller kan ødelegge maskinen. Er du i tvil før sveisearbeidene skal utføres, kan du ta kontakt med forhandleren

Bruk reservedeler som har like egenskaper

Mange komponenter har spesielle egenskaper som er avgjørende for maskinens stabilitet og funksjon.

Ved utskiftning av komponenter må mål, styrke og materialkvalitet være sikret. Vi anbefaler alltid å bruke originale reservedeler.

Hvis det brukes reservedeler som ikke overholder kravene, kan følgen være skader på maskinen eller dårlig arbeidsytelse.

Sikkerhetstiltak ved håndtering av oljer og smøremidler



Tilsetningsstoffer i oljer og smøremidler kan være helseskadelige. Etter som merking ikke er påbudt på dette området, bør du ta følgende forholdsregler:

Unngå kontakt med huden

Unngå å få disse midlene direkte på huden.
Hudkontakt kan medføre hudskader.

Beskytt huden

Beskytt huden mot oljer og smøremidler ved hjelp av beskyttelses-krem eller oljebestandige hansker.
Olje kan være helseskadelig.

Bruk ikke oljer til rengjøring

Oljer og smøremidler skal aldri brukes til å rengjøre hendene!
Spon og rasp i disse stoffene kan dessuten føre til skader.

Skift klær hvis de er tilsølt

Skift av deg oljetilsølte klær så snart som mulig.
Olje kan være helseskadelig.



- Samle opp spillolje, og kasser den i samsvar med gjeldende lovbestemmelser
- Oppsøk lege umiddelbart ved hudskader på grunn av olje eller smøremidler

Generell informasjon

Disse reglene gjelder for generelt vedlikeholdsarbeid. Ved alt vedlikeholdsarbeid må maskinen sikres i arbeidsstilling. Hvis transportstilling kreves for vedlikeholdsarbeider, finner du informasjon om dette i forbindelse med vedlikeholdsarbeidene.



Bruk av fettpresse:

Smøringen utføres med 1 - 2 støt med fettpressen. Dersom du merker motstand under det andre støtet med fettpressen, stanser du og sløyfer støt nummer to.

For mye fett driver lagrene fra hverandre. Da kan støv og skitt trenge inn i lagrene og medføre rask slitasje.

Vedlikehold

Grunnleggende informasjon

I denne tabellen finner du korte forklaringer til de viktigste begrepene innen vedlikehold.

Arbeid	Utførelse
Smøre med fett	<ul style="list-style-type: none">• Smør fett på glideflater med en pensel
Smøring	<ul style="list-style-type: none">• 1 - 2 støt fra fettpressen er som regel nok hvis ikke annet er oppgitt
Smør med olje	<ul style="list-style-type: none">• Hvis ikke annet er oppgitt, må det kun brukes plantebasert olje, for eksempel rapsolje• Mineraloljer er uegnet• Bruk av spillolje er helseskadelig og strengt forbudt
Skifte ut	<ul style="list-style-type: none">• Skift ut den gjeldende delen slik som beskrevet i kapittel »Vedlikehold«
Kontroller	<ul style="list-style-type: none">• Kontroll er noen ganger forbundet med utskifting av den gjeldende delen
Overhold vedlikeholdsintervallene	<ul style="list-style-type: none">• Alle opplysninger er basert på en gjennomsnittlig bruk av maskinen• Ved stor belastning, for eksempel hos landbruksentreprenører, må vedlikeholdsintervallene forkortes• Også ved ekstreme driftsbetingelser kan det være nødvendig å forkorte vedlikeholdsintervallene, for eksempel ved sterk støvutvikling

Skrueforbindelser

Ettertrekking av skruer

Alle skruer må ettertrekkes:

- Etter de første driftstimene
- Alt etter brukshyppighet
- Minst en gang per sesong

Generelt om tiltrekkingsmomenter

Stram alle skrueforbindelsene som angitt i tabellen. Hvis du trenger andre tiltrekkingsmomenter, finner du dem i kapittel »Vedlikehold«. Minimumskvaliteten på skruene er "8.8".

Skruedimensjon	Kvalitet på skruene		
	"8.8"	"10.9"	"12.9"
	Tiltrekkingsmomenter i Nm		
M6		14	17
M8	24	34	41
M10	48	68	81
M12	85	120	145
M16	210	290	350
M20	425	610	710
M24	730	1050	1220

Vedlikehold

Intervaller for vedlikehold og brukksområder

Angivelsene gjelder gjennomsnittlig bruk av maskinen under vanlige arbeidsforhold. Ved høy belastning, for eksempel av landbruksentreprenører eller under ekstreme arbeidsforhold som ved kraftig støvutvikling, er intervallene for vedlikehold kortere.

	Etter de første driftstimene	En gang daglig	Etter 30 driftstimer	Etter 75 driftstimer	Én gang per sesong	Ved behov	Ved slitasje	Smøring / olje / fett	Kontroller	Skifte ut	Rengjøring
Generelt											
Etterstram alle skruene	•					•					
Visuell kontroll	•	•									
Lagre		•				•		•			
Dreiepunkter		•							•		
Hydraulikk											
Hydraulikkslanger Hvert 6. år										•	
Hydraulikkslanger Generelt						•	•			•	
Hydraulikksylinder		•		•		•		•	•		
Verktøy											
Fester på rotoren		•							•		
Tilstand, slitasje		•							•		•
Annet											
Rotorens lagre		•						•			
Trommelens lagre		•						•			
Ledd og bolter			•					•			
Kraftoverføringsaksel Verne deksel		• •				• •		• •	• •	• •	• •
Girolje		•			•				•		•

Smørearbeid

Smøring av lagre

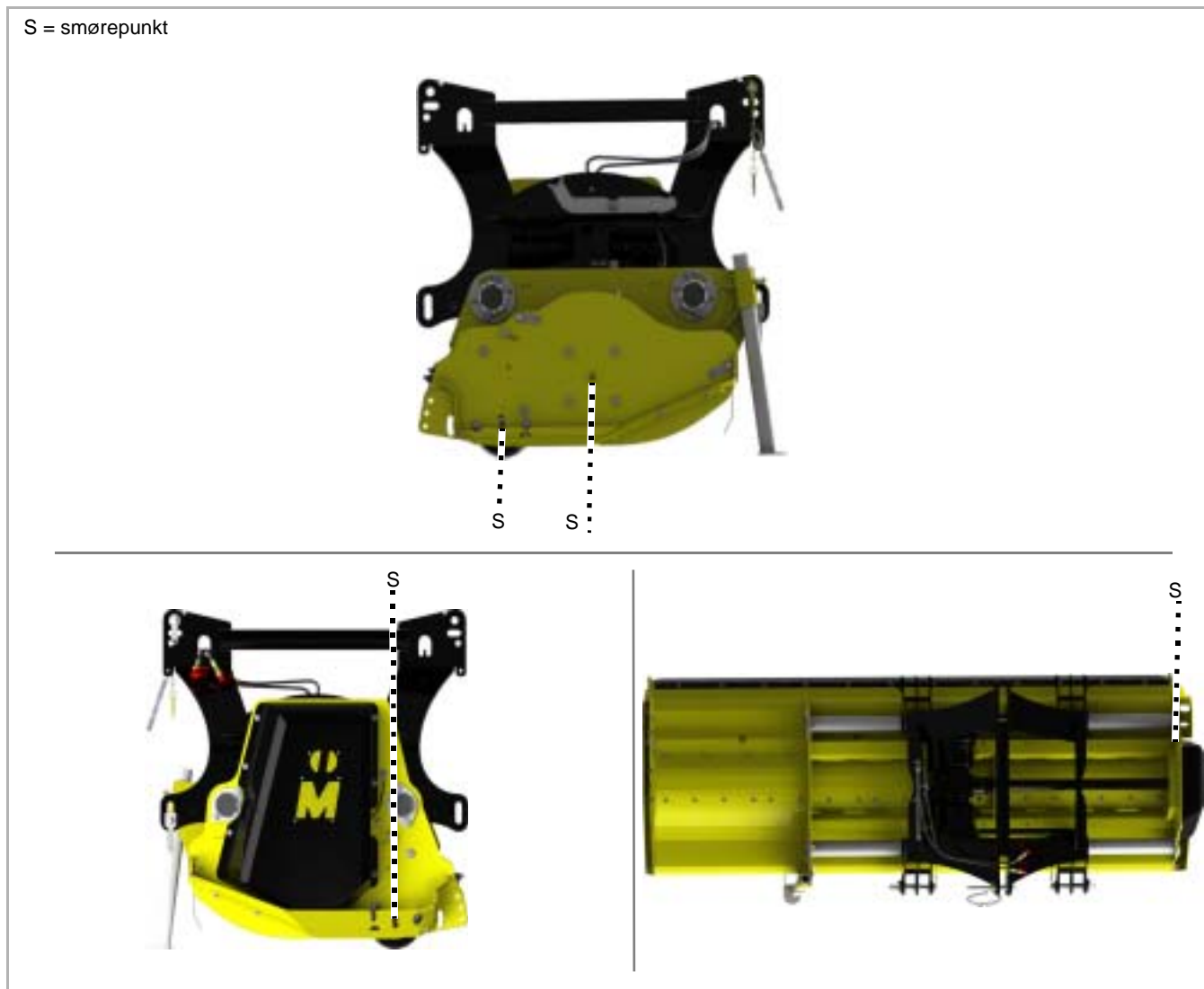
Lagrene må smøres regelmessig. Smør kun med 1 - 2 støt med fettpressen:

- I henhold til vedlikeholdstabellen
- Etter sterk belastning
- Minst en gang per sesong

Vedlikeholdsfrie lagre skal ikke smøres.

Vedlikehold

Oversikt over smørepunkter



Andre smørepunkter

Vi gjør oppmerksom på følgende:

- Maskinen kan ha flere smørepunkter i tillegg til punktene som er oppført i denne instruksjonsboken
- Smørepunktene er som regel plassert på ledd eller lagre. Kontroller derfor hele maskinen med hensyn til slike smørepunkter.

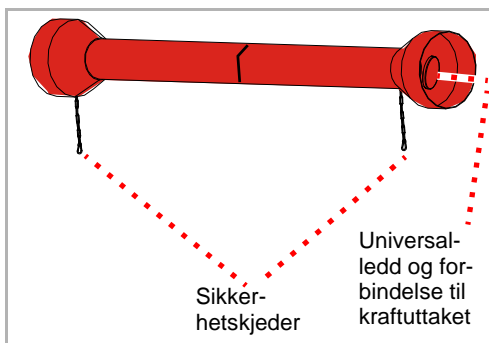
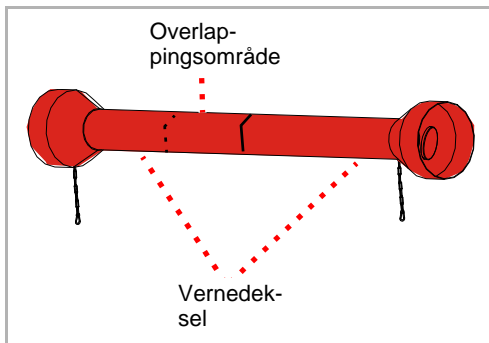


Her vises plasseringen av smørenippelen på én komponent. Hvis det er flere av disse komponentene, må smørenippelen smøres på hver av komponentene.

Kraftoverføringsaksel

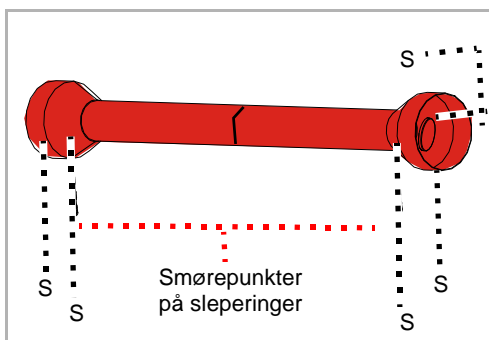
Kontroll

Daglig



Smøring

Hver 50. driftstime



Kraftoverføringsakslene utsettes for høy belastning. Derfor er regelmessig vedlikehold avgjørende for å oppnå lang levetid på kraftoverføringsakslene. Her vises kun de viktigste arbeidene.

Fullstendige vedlikeholdsarbeider på kraftoverføringsakselen:

→ Kraftoverføringsakselen instruksjonsbok

- ▶ Kontroller kraftoverføringsakselen for smuss og rengjør ved behov. Støv i forbindelse med olje og fett fører til økt slitasje

Dersom kraftoverføringsakselen er veldig skitten:

- ▶ Rengjør kraftoverføringsakselen
- ▶ Smør inn overlappingsområdet til vernedekslet innvendig med fett

→ Kraftoverføringsakselen instruksjonsbok

- ▶ Kontroller vernedekslet for skader

Dersom vernedekslet er skadet:

- ▶ Skift ut vernedekslet

→ Kraftoverføringsakselen instruksjonsbok

- ▶ Kontroller at begge sikkerhetskjedene fungerer som de skal

Dersom sikkerhetskjedene ikke er til stede eller er veldig slitte:

- ▶ Skift ut sikkerhetskjedene

→ Kraftoverføringsakselen instruksjonsbok

- ▶ Kontroller om kraftoverføringsakselen er slitt i universalledene og på forbindelsen til kraftuttaket

Dersom universalledene er veldig slitte:

- ▶ Skift ut universalledene

→ Kraftoverføringsakselen instruksjonsbok

Ved høy belastning eller ekstreme arbeidsbetingelser, for eksempel kraftig støvutvikling, må det smøres oftere.

- ▶ Smør universalledene med ett til to støt fra fettpressen
- ▶ Smør sleperingene med ett til to støt fra fettpressen

Ved vidvinkelleddaksler:

Reservesmøringen til vidvinkelleddet må fylles opp med 400-500 g [14-17 OZ] fett.

- ▶ Smør med minst 5-6 støt fra fettpressen

→ Kraftoverføringsakselen instruksjonsbok

Vedlikehold

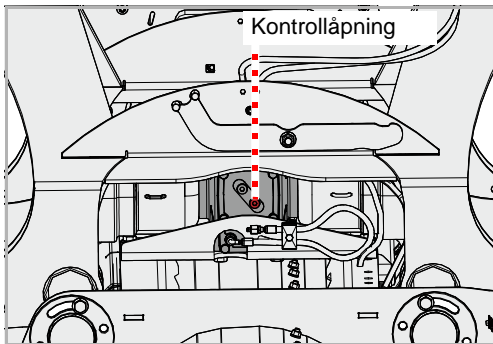
Girolje

Giroljen må tilsvare spesifikasjonen.

→ Kapittel »Bli kjent med maskinen«, avsnitt »Tekniske spesifikasjoner«, side 24

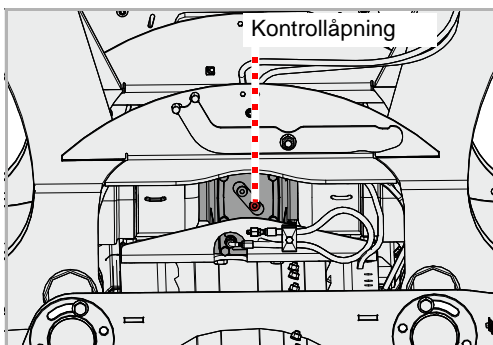
Kontroller

2x per sesong

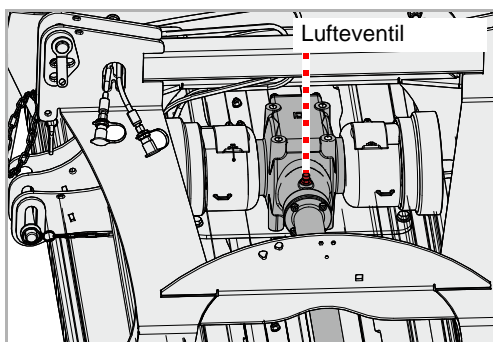


- ▶ Løsne skruen på kontrollåpningen med en unbrakonøkkel, og ta ut skruen
- ▶ Kontroller oljenivået. Oljenivået skal nå opp til nedre kant på kontrollåpningen.
- ▶ Skru inn skruen på kontrollåpningen igjen

Etterfyll olje



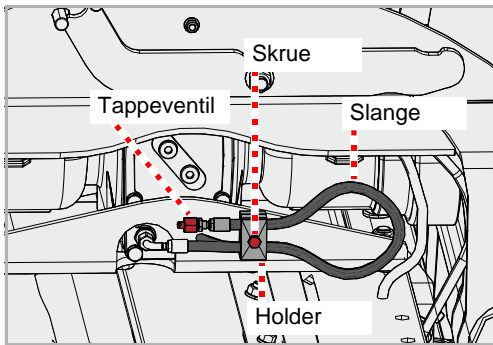
- ▶ Løsne skruen på kontrollåpningen med en unbrakonøkkel, og ta ut skruen



- ▶ Skru ut lufteventilen
- ▶ Fyll opp girolje iht. spesifikasjonen gjennom en trakt, til oljenivået når opp til nedre kant på kontrollåpningen
- ▶ Skru inn skruen på kontrollåpningen igjen
- ▶ Skru inn lufteventilen igjen

Skifte ut

1x per sesong



- ▶ Sett frem en oppsamlingsbeholder for spillolje
 - ▶ Løsne skruen på holderen
 - ▶ Ta slangen ut av holderen
 - ▶ Åpne tappeventilen på slangen
 - ▶ Heng slangen i oppsamlingsbeholderen
 - ▶ Tapp ut all olje
 - ▶ Steng tappeventilen på slangen
 - ▶ Heng slangen i holderen og stram skruen på holderen
 - ▶ Fyll på ny girolje
- Avsnitt »Etterfyll olje«

Verktøy

Ved behov

Verktøyet må skiftes ut når det er:

- skadet
- veldig slitt
- hullet for verktøyet er slitt
- festeskruen eller -mutteren er slitt

Det er viktig at rotoren ikke går med ubalanse. Derfor bør du:

- Skift alltid ut verktøy med verktøy av samme type
- Skift alltid ut verktøy med samme fargemarkering



Skift alltid ut hele verktøysettet i forbindelse med en utskiftning. Ved skifte av verktøyenheter enkeltvis går rotoren urundt, noe som fører til høy slitasje av lagrene eller til at lagre og rotor blir ødelagt.



Sikre maskinen

Arbeidet skal bare utføres når maskinen er sikret mot å rulle og senke seg. For sikring mot at maskinen senker seg, kan man for eksempel bruke parkeringsstøtter som er godkjent og tilstrekkelig dimensjonert.

Hvis maskinen ikke sikres mot å rulle eller senke seg, kan det føre til alvorlige og dødbringende ulykker.



Nye verktøyenheter – nytt festesett

Når verktøyet skiftes ut, må også skruer, muttere, hylser eller bøyler skiftes ut.

Hvis ikke festesettet ikke skiftes ut, kan slitte komponenter knekke. Verktøy kan løsne under arbeidet og slynges ut. Også folk utenfor fareområdet kan skades alvorlig eller dødbringende.



Bruk av originale reservedeler

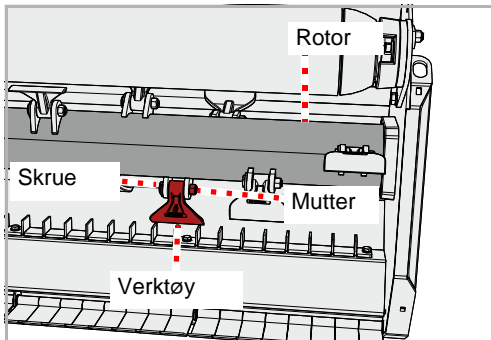
Skrue og mutterne for feste av verktøy har spesielle egenskaper og styrke.

Hvis skruene og mutterne ikke har de nødvendige egenskapene, kan verktøyet løsne under arbeidet og slynges ut. Også folk utenfor fareområdet kan skades alvorlig eller dødbringende.



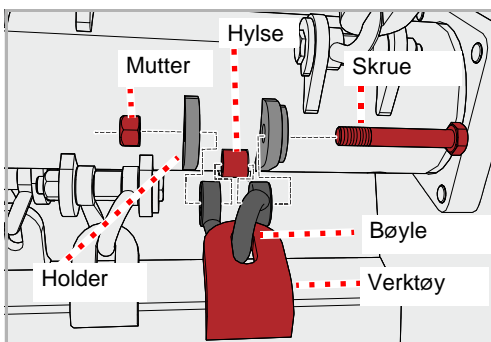
Du kan velge mellom verktøysettet hammerslagere og verktøysettet sjakkelkniver. Skift alltid ut hele verktøysettet i forbindelse med en utskifting.

Hammerslager



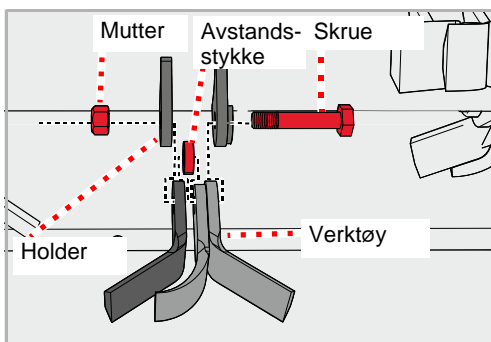
- ▶ Sikre maskinen mot å rulle og mot å senke seg
- ▶ Løsne mutteren og ta ut skruen
- ▶ Fjern det gamle verktøyet
- ▶ Sett inn nytt verktøy på samme måte
- ▶ Sett inn en ny skruer og sikre den med en ny mutter

M-sjakkelkniv



- ▶ Sikre maskinen mot å rulle og mot å senke seg
- ▶ Løsne mutteren og ta ut skruen
- ▶ Fjern verktøy og bøyle
- ▶ Fjern hylse
- ▶ Sett inn ny hylse
- ▶ Sett inn nytt verktøy og ny bøyle på samme måte
- ▶ Sett inn en ny skruer og sikre den med en ny mutter

3-dobbel Y-kniv

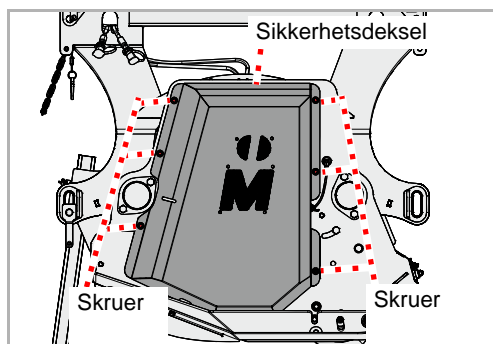
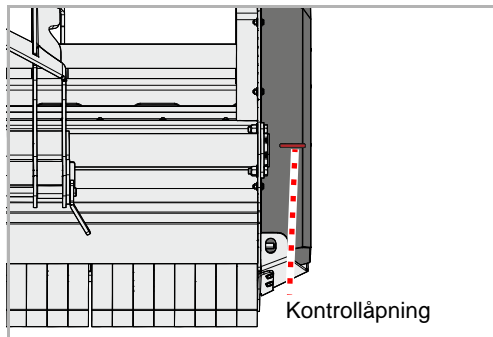


- ▶ Sikre maskinen mot å rulle og mot å senke seg
- ▶ Løsne mutteren og ta ut skruen
- ▶ Fjern verktøy og avstandsstykke
- ▶ Sett inn nytt verktøy og nytt avstandsstykke på samme måte
- ▶ Sett inn en ny skruer og sikre den med en ny mutter

Drivrem

Ved behov

Kontroll



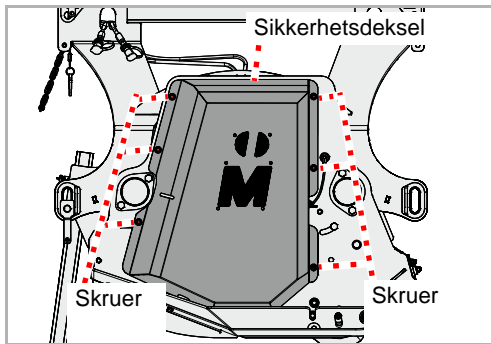
Drivremmen strammes ved hjelp av en fjær. Hvis ikke drivremmen er stram nok, må den etterstrammes. Hvis det dannes sprekker eller hvis drivremmen er skadet, må den skiftes ut.

Maskinen har en kontrollåpning.

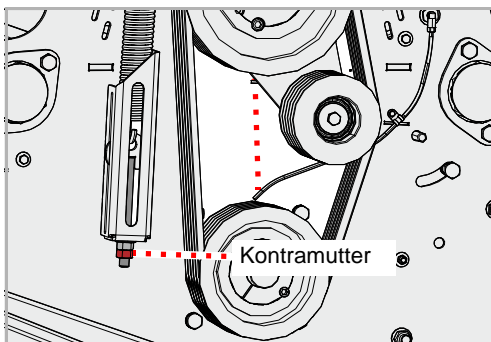
- ▶ Kontroller strammingen av drivremmen. Ved en drivrembelastning på 6 kg skal det ikke være mulig å trykke ned drivremmen mer enn 10 mm.

- ▶ Fjern skruene, ta av sikkerhetsdekslet
- ▶ Kontroller drivremmen for skader
- ▶ Monter sikkerhetsdekslet igjen

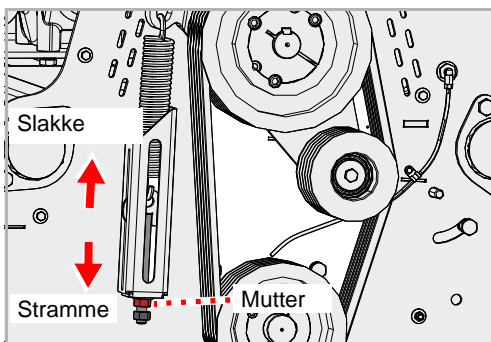
Stramme



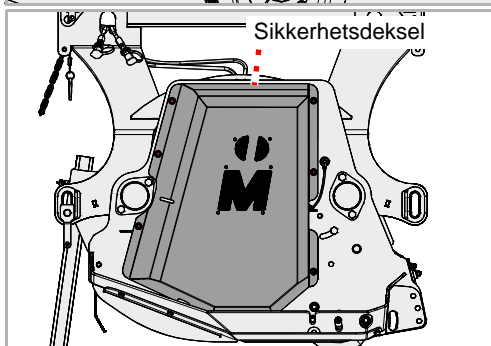
- ▶ Fjern skruene, ta av sikkerhetsdekslet



- ▶ Løsne kontramutteren



- ▶ Still inn drivremstrammingen etter ønske ved hjelp av mutteren
- ▶ Trekk til kontramutterne igjen

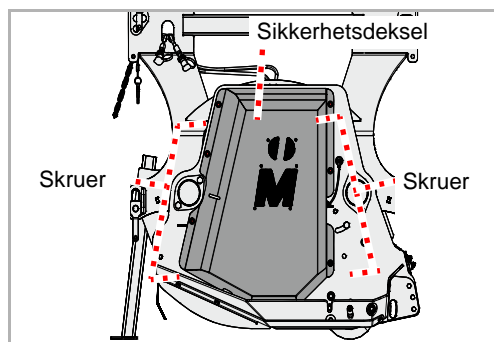


- ▶ Monter sikkerhetsdekslet igjen

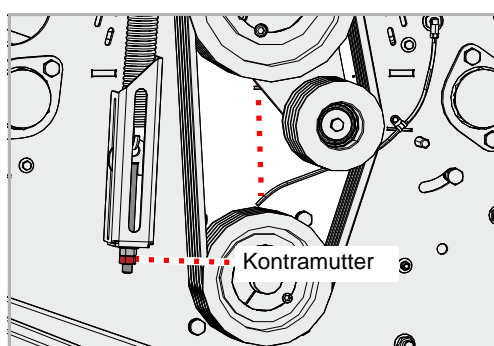
Vedlikehold

Skifte ut

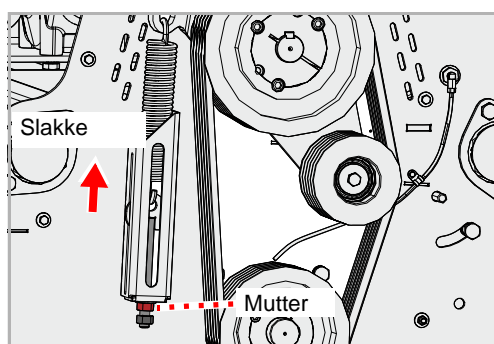
Hvis det dannes sprekker eller andre skader på drivremmen, må drivremmen skiftes ut.



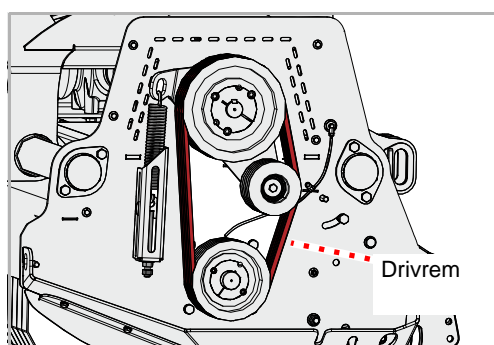
- ▶ Fjern skruene, ta av sikkerhetsdekslet



- ▶ Løsne kontramutteren



- ▶ Slakk drivremmene ved hjelp av mutteren



Drivremmen består av fem smale drivremmer.

- ▶ Fjern den gamle drivremmen
 - ▶ Sett på nye drivremmer
 - ▶ Kontroller at drivremmene sitter korrekt
 - ▶ Stram drivremmene
- Avsnitt »Stramme«, side 65
- ▶ Monter sikkerhetsdekslet igjen

Meier

Ved behov



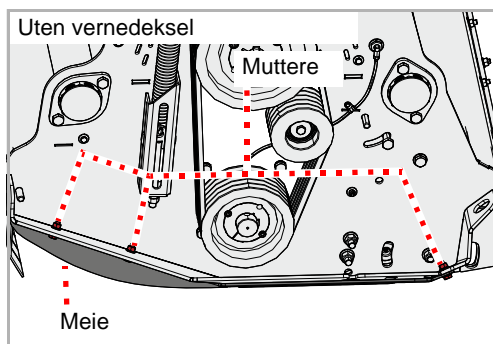
Meiene beskytter maskinen mot direkte kontakt med bakken. Skiftes de ikke ut i tide, blir maskinhuset skadet.

Sikre maskinen

Arbeidet skal bare utføres når maskinen er sikret mot å rulle og senke seg. For sikring mot at maskinen senker seg, kan man for eksempel bruke parkeringsstøtter som er godkjent og tilstrekkelig dimensjonert.

Hvis maskinen ikke sikres mot å rulle eller senke seg, kan det føre til alvorlige og dødbringende ulykker.

Meier



Det er montert meie på begge sider.

- ▶ Løsne mutterne og fjern skruer og underlagsskiver
- ▶ Ta av den gamle meien
- ▶ Sett på en ny meie
- ▶ Sett inn nye skruer og underlagsskiver
- ▶ Sikre skruene med nye muttere

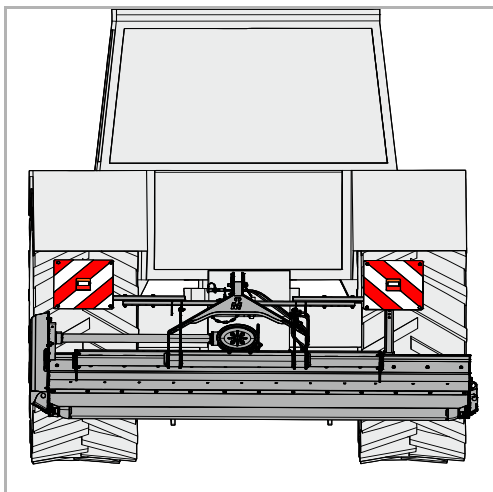
Dersom også meien på den andre siden er slitt:

- ▶ Skift ut meien på den andre siden

Tilleggsutstyr

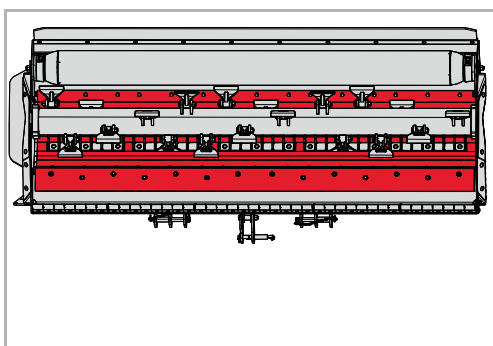
Varselskilt med belyningsanordning

For transport av maskinen på offentlig vei er det integrert en belyningsanordning i varselskiltene.



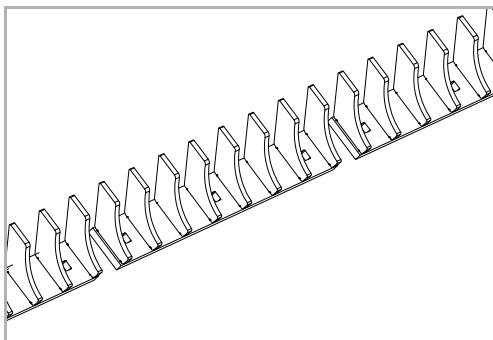
Slitasjeinnlegg

Et innlegg av metall beskytter huset mot slitasje.

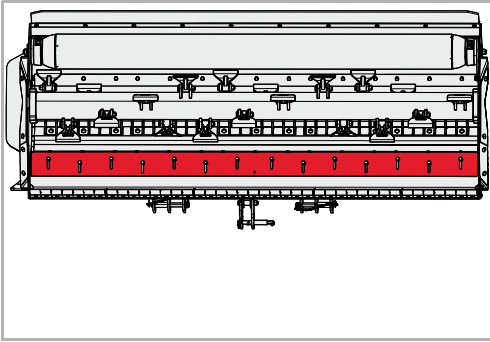


Motstål

Et ekstra motstål optimerer tilførselen av kuttematerialet. På den måten får du et kortere kutteresultat.

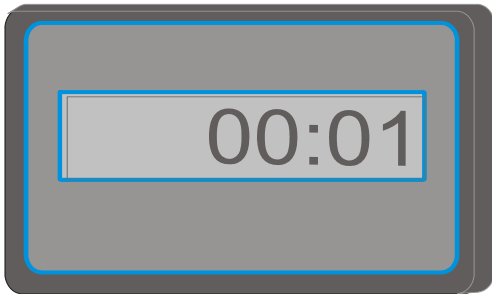


Slåttebjelke



Ved hjelp av en slåttebjelke kan du endre kuttelengden på materialet .
På den måten bestemmer du hvor finkuttet materialet skal være.

Driftstimeteller



En elektronisk driftstimeteller viser den faktiske driftstiden. Slik registe-
res informasjonen nøyaktig og kan for eksempel brukes til avregninger.

Utbedre feil

Feil kan ofte rettes opp på en enkel og rask måte. Ved hydraulikkproblemer må du først kontrollere følgende:

- Er hydraulikkslangene riktig tilkoblet?
- Er styreenheten i traktoren defekt?
I så fall må du melde fra til forhandleren.
- Er traktorens hydraulikkpumpe defekt?
I så fall må du melde fra til forhandleren.

Før du kontakter kundeservice, anbefaler vi at du undersøker om du kan utbedre feilen selv ved hjelp av tabellen nedenfor.

Feil/problem	Mulig årsak	Løsning
Kraftige vibrasjoner og sterk støy-utvikling	Verktøyet er slitt	Skift ut verktøyet
	Ett eller flere verktøy mangler	Skift ut verktøy
	Verktøy er skadet	Skift ut verktøyet
	Lagrene for rotoren er slitte	Få lagrene skiftet ut
	Fremmedlegemer har viklet seg inn i rotoren, for eksempel ståltråd	Fjern fremmedlegemer
	Verktøy har løsnet	Stram mutterne på skruene
	Turtallet til kraftuttaket er ikke korrekt innstilt	Still inn riktig turtall på kraftuttaket
	Rotoren er ikke balansert	Kontroller balanseringen, og få eventuelt rotoren balansert på nytt
Raskere slitasje på verktøyet	Verktøyet jobber for dypt	Still inn korrekt arbeidsdybde
Urene kutt og ujevn fordeling av kuttematerialet	For høy kjørehastighet	Senk hastigheten
	Verktøyet jobber for dypt	Still inn korrekt arbeidsdybde
	Verktøyet jobber for høyt	Still inn korrekt arbeidsdybde
	Slitte drivremmer	Skift ut drivremsettet
	Drivremmen er ikke tilstrekkelig stram	Kontroller drivremstrammingen og stram mer ved behov
	For lavt turtall på traktorens kraftuttak	Øk turtallet
	Verktøyet er slitt	Skift ut verktøyet
	Maskinen står ikke parallelt med bakken	Still inn maskinen korrekt
Rotor roterer ikke	Rotoren er blokkert av et fremmedlegeme	Fjern fremmedlegemet
	Frihjulet i kraftoverføringsakselen eller giret er feilmontert	Få frihjulet korrekt montert

Feil/problem	Mulig årsak	Løsning
Kraftoverføringsakselen roterer, men ikke rotoren	Avrevet drivrem	Skift ut drivremmen
Uvanlig lyd fra kraftoverføringsakselen	Utilstrekkelig smøring	Smør kraftoverføringsakselen
Overoppheting av giret	Feil oljespesifikasjon	Skift olje og bruk en olje med riktig spesifikasjon
	For gammel olje	Skift olje
	For lavt oljenivå	Fyll olje opp til underkanten av kontrollåpningen
	Overbelastning av maskinen	Hold turtallet innenfor riktig område, tilpass kjørehastigheten til arbeidet, overhold ytelsesområdet (unngå for kraftig plantedekke eller for tykke kvister)
Høy slitasje på drivremmen Drivremmen går varm Kraftoverføringen ikke optimal	Verktøyet jobber for dypt og berører bakken	Still inn korrekt arbeidsdybde
	Remskivene er ikke innstilt parallelt	Får remskivene korrekt innstilt
	Drivremmen er slitt	Skift ut drivremmen
	Drivremmen er ikke stram	Kontroller strammeskruen
Oljetap på giret	Slitte eller skadde tetningsringer	Få tetningsringene skiftet ut
Brudd på drivelementene	Maskinen ble brått kjørt i gang eller blokkert av fremmedlegemer	Få et defekt drivelement skiftet ut. Start maskinen langsomt.

Kassering av maskinen

Når maskinen ikke skal brukes lenger, må den kasseres på forskriftsmessig måte. Følg da gjeldende regler for kassering av slike redskaper.

Metalldeler

Alle komponenter kan leveres til gjenvinning av skrapjern.

Plastdeler

Alle plastdeler er merket og kan resirkuleres.

Olje

Oljen fra hydraulikken tømmes i en egnet beholder og leveres til et mot-tak for spillolje.

EU-direktiv
2006/42/EF

Müthing GmbH & Co KG Soest
Am Silberg 23
D-59494 Soest



erklærer at vi har det fulle og hele ansvaret for at produktet iht. EU-direktivet 2006/42/EU tilsvarer:

MU-PRO Vario og tilleggsutstyr

Harmoniserte standarder:

- DIN EN ISO 4254-1
- DIN EN ISO 4254-12
- EN 13524

Soest, den 15.11.2016

Christian Jungmann
Administrerende direktør med fullmakt for sammenstilling av den tekniske dokumentasjonen

Kopi av typeskiltet / innføring av serienummer

Maskintype:

Arbeidsbredde:

Serienummer:

Byggeår:

Indeks

A

Arbeid	46
Arbeidsdybde	40
Arbeidsgiver	8
Arbeidsstilling	44

B

Bruksområde	21
Dobbel Y-kniv	21
Hammerslager	21
M-sjakkelniv	21

E

Egenskaper	22
Elektrisk anlegg	
Koble til	31

F

Feil	70
------	----

H

Hydraulikk	
Koble til	31

K

Klistremerker, se Sikkerhetssymboler	
Koble til	
Elektrisk anlegg	31
Hydraulikk	31

L

Leveringens innhold	26
---------------------	----

M

Mål G	15
Målgruppe	8
Maskin	
Lagre	51

O

Opplæring	8
-----------	---

P

Parker maskinen trygt	50
Parkering	50
Piktogrammer	9
Pleie	49

R

Rengjøring	49
Retningsangivelser	13

S

Samsvarserklæring	73
Sikkerhet	10
Aksellast	15
Dekkets bæreevne	15
Endrede kjøreegenskaper og bremseegenskaper	17
Forskriftsmessig bruk	21
Frakobling	19
Kontrollere skrueforbindelsene	20
Landbruksutdannelse	13
Minimumsballast	15
Passasjerer	17
Pleie- og vedlikeholdsarbeid	19
Pleie- og vedlikeholdsintervaller	19
Rengjøring	20
Sikkerhetssymboler	10
Ta redskapet i bruk	17
Tilkobling	14
Totalvekt	15
Tyngdepunktsavstand	15
Sikkerhetssymboler	10
Hva betyr	11
Sikkerhetstiltak	
Oljer og smøremidler	53
Skrueforbindelser	55
Smøring av lagre	57
Symboler	9

T

Tekniske spesifikasjoner	24
Tilkobling	27
Tilleggsutstyr	68
Driftstimeteller	69
Motstål	68
Slåttebjelke	69
Slitasjeinnlegg	68
Varselskilt med belysningsanordning	68
Tiltrekkingsmomenter	
Generelt	55
Transport uten tilkobling	43
Tyngdepunktsavstand	15

V

Varselskilt	43
Vedlikehold	
Generell informasjon	53
Oversikt over smørepunkter	58
Sikkerhet	52
Vedlikeholdsintervaller	56

