

NÁVOD NA POUŽÍVANIE

SK | Preklad originálu

MU-PRO Vario

OD SÉRIE 2015

VYDANIE 07.2021

ČÍSLO VÝROBKU MU-PRO_BA_15_SK_2020-08

Identifikácia stroja

Aby vám predajca dokázal čo najrýchlejšie pomôcť, vyžaduje niektoré údaje k vášmu stroju.
Údaje zadajte, prosím, tu.

Názov

Pracovná šírka

hmotnosť

Číslo stroja

Prídavné vybavenie

Adresa predajcu

Adresa výrobcu

Müthing GmbH & Co. KG Soest
Am Silberg 23
59494 Soest
Nemecko

Vyhlásenie o odovzdaní

- Tento list vyplňte spolu s vaším predajcom.
- Tento list potom oddelte od návodu na používanie a zašlite ho v priebehu 10 dní po dodaní výrobcovi. Iba tak sa stane účinná záruka od dátumu dodania

Na
Firma Müthing GmbH & Co. KG Soest
Am Silberg 23
59494 Soest
Nemecko

Dole označený stroj som získal(-a) od firmy Müthing GmbH & Co. KG Soest a potvrdzujem kompletnú dodávku a odovzдание stroja, vrátane návodu na používanie a zoznamu náhradných dielov, ako aj zaučenia do obsluhy stroja s bezpečnostnými a výstražnými upozoreniami prostredníctvom vášho predajného partnera.

Okrem toho potvrdzujem, že som si prečítal(-a) a pochopil(-a) návod na používanie a som uzrozumený(-á) s pokynmi, ktoré sú v ňom obsiahnuté. Toto platí predovšetkým pre kapitolu „Bezpečnosť“.

Zákazník

Priezvisko		Meno	
Ulica			
PSČ		Mesto	
Telefón		Fax	
E-mail		Dátum	

stroj

stroj	MU-	Sériové číslo	
Pracovná šírka		Prevodovka	
Montáž pevná		Montáž posuvná	
Rok výroby		Dátum dodania	
Dodal			

Podpis zákazníka

Podpis a pečiatka predajného partnera

Vyhlásenie o odovzdaní

Vyhlásenie o odovzdaní – kópia

– Tento list ostáva zákazníkovi v návode na používanie

Dole označený stroj som získal(-a) od firmy Müthing GmbH & Co. KG Soest a potvrdzujem kompletnú dodávku a odovzдание stroja, vrátane návodu na používanie a zoznamu náhradných dielov, ako aj zaučenia do obsluhy stroja s bezpečnostnými a výstražnými upozoreniami prostredníctvom vášho predajného partnera.

Okrem toho potvrdzujem, že som si prečítal(-a) a pochopil(-a) návod na používanie a som uzrozmeneý(-á) s pokynmi, ktoré sú v ňom obsiahnuté. Toto platí predovšetkým pre kapitolu „Bezpečnosť“.

Zákazník

Priezvisko		Meno	
Ulica			
PSČ		Mesto	
Telefón		Fax	
E-mail		Dátum	

stroj

stroj	MU-	Sériové číslo	
Pracovná šírka		Prevodovka	
Montáž pevná		Montáž posuvná	
Rok výroby		Dátum dodania	
Dodal			

Podpis zákazníka

Podpis a pečiatka predajného partnera

Übergabeerklärung	3	Abstellen und Lagern	50
Übergabeerklärung – Kopie	5	Maschine sicher abstellen	50
Zielgruppe	8	Maschine lagern	51
Sicherheit	8	Wartung	52
Einweisung	8	Zu Ihrer Sicherheit	52
Mitgeltende Dokumente	8	Allgemeine Hinweise	53
Symbole	9	Wartungsintervalle und Einstellarbeiten	56
Sicherheit	10	Schmierarbeiten	57
Für Ihre Sicherheit	10	Gelenkwelle	59
Sicherheitsbildzeichen	10	Getriebeöl	60
Definitionen	13	Werkzeuge	62
Wer darf die Maschine bedienen?	13	Antriebsriemen	64
Ankuppeln	14	Kufen	67
Schwerpunktabstand	15	Zusatzrüstung	68
Straßenfahrt	17	Warntafeln mit Beleuchtungseinrichtung	68
In Betrieb nehmen	17	Verschleißeinlage	68
Abkuppeln	19	Gegenschneide	68
Pflege und Wartung	19	Schneidschiene	69
Weitere Vorschriften	20	Betriebsstundenzähler	69
Maschine kennenlernen	21	Störungen beseitigen	70
Einsatzbereich der Maschine	21	Entsorgung der Maschine	72
Merkmale der Maschine	22	EG-Konformitätserklärung	73
Bezeichnung der Baugruppen	23	EG-Richtlinie	
Technische Daten	24	2006/42/EG	73
Lieferung und Montage	26	Index	74
Lieferumfang prüfen	26	Notizen	75
Maschine anbauen	27		
Ankuppeln am Traktor	27		
Gelenkwelle	29		
Hydraulik	31		
Elektrik	31		
Vorbereitung	32		
Schneidschiene [+]	32		
Schneidgutablage	33		
Arbeitstiefe	40		
Fahrten auf der Straße	42		
Transportstellung	42		
Unterlenker	42		
Steuergeräte	42		
Warntafeln [+]	43		
Transport ohne Ankuppeln	43		
Mulchen	44		
Arbeitsstellung	44		
Arbeiten	46		
Reinigung und Pflege	49		
Reinigung	49		
Pflege	49		

Ciel'ová skupina

K tomuto návodu na používanie

Tento návod na používanie sa zameriava na kvalifikovaných poľnohospodárov a osoby, ktoré sú inak kvalifikované na činnosti v poľnohospodárstve a obdržali zaškolenie do zaobchádzania s týmto strojom.

Bezpečnosť

Pred uvedením stroja do prevádzky alebo pred montážou stroja sa oboznámte s obsahom tohto návodu na používanie relevantným pre vašu činnosť. V každom prípade si prečítajte bezpečnostné pokyny v kapitole „Bezpečnosť“ a dodržiavajte výstražné upozornenia v jednotlivých kapitolách. Dosiahnete tak optimálne pracovné výsledky a budete pracovať bezpečne.

Ako zamestnávateľ

Personál zaučte pred prvým uvedením stroja do prevádzky do bezpečného zaobchádzania so strojom. Nevyškolené alebo nepovolane osoby nesmú stroj používať.

Do zaučenia patria:

- U personálu kontrola predpokladov na bezpečné zaobchádzanie so strojom.
- Vydanie návodu na používanie a relevantných súvisiacich dokumentov alebo intenzívne zaučenie, ktoré zahŕňa predovšetkým bezpečné zaobchádzanie so strojom.

Pravidelné poučenia

Personál pravidelne poučajte, minimálne však jedenkrát ročne, o základných opatreniach chovania sa na účely bezpečného zaobchádzania so strojom.

Oboznámenie

Váš predajca vás zaučí do obsluhy, bezpečnej prevádzky a starostlivosti o stroj. Bez zaučenia je zakázané uvedenie do prevádzky.

Súvisiace dokumenty

Okrem tohto návodu na používanie sú ďalšie dokumenty súčasťou stroja:

vyhlásenie o súlade so smernicami EÚ	Súčasť tohto návodu na používanie → Kapitola »vyhlásenie o súlade so smernicami EÚ«, strana 73
Zoznam náhradných dielov	Súčasť dodávky s týmto strojom
Návod na používanie kardanového hriadeľa	Súčasť dodávky s týmto strojom

Symboly

Na prehľadné zobrazenie textov sme použili rôzne symboly. Tieto sú vysvetlené následne:

- Bod sa nachádza pri vymenovániach
- ▶ Trojuholník sa nachádza pred činnosťami, ktoré sa majú vykonať

→ Šípka zobrazuje krížové odkazy na iné miesta v texte

[+] Znak Plus signalizuje, že ide o prídavné vybavenie, ktoré nie je obsiahnuté v štandardnom vyhotovení.

Piktogramy

Okrem toho používame piktogramy, ktoré vám pomôžu pri hľadaní miest v texte:



Výstražný trojuholník upozorňuje na výstražné upozornenia. Pri nedodržaní môžu byť následkom:

- Stredne ťažké až ťažké poranenia
- Smrteľné úrazy

Výstražné upozornenia nájdete priradené k jednotlivým konaniam, pred každým vykonaním je dôležité dodržanie výstražných upozornení.

V kapitole »Bezpečnosť« dodatočne nájdete bezpečnostné pokyny, ktoré nie je možné priradiť k jednotlivým konaniam, ktoré však posilnia vaše konanie s uvedomovaním si bezpečnosti v rôznych situáciách.



Tu získate dôležité upozornenia k stroju. Pri nedodržaní môžu byť následkom:

- Hrubé chyby vo funkcii stroja
- škody na stroji



Táto značka zobrazuje informácie, tipy a upozornenia k obsluhu.



Táto značka oznamuje tipy pri montážnych alebo nastavovacích prácach.



Táto značka uvádza príklady, ktoré slúžia na lepšie pochopenie.

Miesta v texte, ktoré sa vzťahujú iba na jednotlivé stroje alebo na podmienky, majú farebný podklad. Za podkladom platí text opäť pre všetky stroje. Napríklad:

Iba pre MU-Farmer/S s tlakovzdušnou brzdovou sústavou

- ▶ Pripojte brzdové hadice
- ▶ Pripojte hydraulické hadice

Bezpečnosť

Pre vašu bezpečnosť

V tejto kapitole nájdete všeobecné upozornenia k bezpečnosti. Jednotlivé kapitoly návodu na používanie obsahujú dodatočne výstražné upozornenia, ktoré tu nie sú opísané. Dodržiavajte bezpečnostné pokyny:

- V záujme vašej vlastnej bezpečnosti
- V záujme bezpečnosti vašich blízkych
- Na zaručenie bezpečnosti stroja

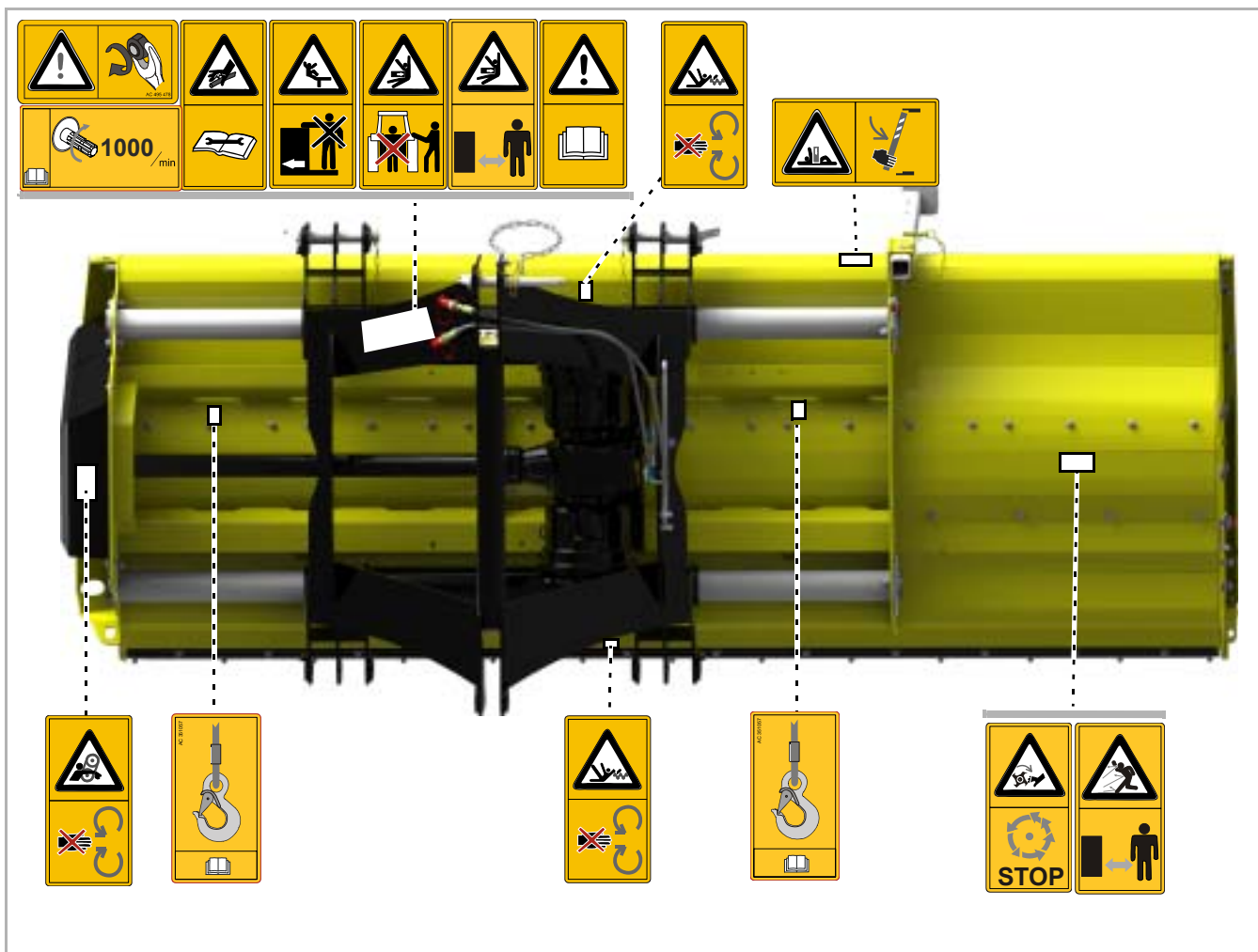
Pri zaobchádzaní s poľnohospodárskymi strojmi môže pri nesprávnom chovaní sa vzniknúť rad nebezpečenstiev. Pracujte preto s mimoriadnou starostlivosťou a nikdy nie pod časovým tlakom.

Ako zamestnávateľ

Tých, ktorí pracujú so strojom, informujte v pravidelných intervaloch o týchto bezpečnostných pokynoch a podľa zákonných predpisov.

Bezpečnostné grafické značky

Na stroji sa nachádzajú nálepky, ktoré slúžia pre vašu bezpečnosť. Nálepky sa nesmú odstraňovať. Ak sa nálepky stali nečitateľnými alebo sa uvoľnili, môžete si nové nálepky objednať a nalepiť na príslušných miestach.



Význam bezpečnostných grafických značiek



Prečítajte si a dodržiavajte návod na používanie

Uvedenie do prevádzky je dovolené iba vtedy, keď ste si predtým prečítali návod na používanie a pochopili ste ho. Platí to predovšetkým pre bezpečnostné pokyny.



Nezdržiavajte sa medzi traktorom a strojom

Predovšetkým pri pripájaní a odpájaní je zakázané zdržiavanie sa medzi traktorom a strojom pri bežiacom motore. Traktor sa musí dodatočne zaistiť proti uvedeniu do pohybu.



Jazda na stroji je zakázaná

Následkom môžu byť závažné alebo smrteľné poranenia.



Neodstraňujte ochranné zariadenia

Ochranné zariadenia neotvárajte ani neodstraňujte pri bežiacom motore traktora. Stroj nikdy neprevádzkujte bez ochranného zariadenia.



Pozor – nebezpečenstvo vtiahnutia

Na kardanovom hriadeľi hrozí pri neodbornom zaobchádzaní nebezpečenstvo vtiahnutia.



Pozor pri unikajúcej hydraulickej kvapaline

Netesnosti nevyhľadávajte bez ochrany. Do očí a kože môžu vniknúť jemné prúdy oleja pod vysokým tlakom. Dodržiavajte príslušné bezpečnostné pokyny uvedené v návode na používanie.



Závesné oká

Stroj zdvíhajte iba na označených miestach pomocou prostriedkov na zdvíhanie bremien.



Rotujúce alebo dobiehajúce diely stroja

K stroju sa priblížte až vtedy, keď sa diely stroja zastavia.



Nebezpečenstvo vystreľovaných predmetov

Počas práce sa môžu strojom zachytiť predmety, ako napríklad kameň, a dostať sa smerom von. Osoby sa nesmú zdržiavať v nebezpečnej oblasti.



Nebezpečenstvo v dôsledku pohyblivých dielov stroja

Počas prác sa nesmú osoby zdržiavať v nebezpečnej oblasti.



Pozor – nebezpečenstvo prevrátenia

Stroj alebo diely sa môžu prevrátiť. Pred pobytom v nebezpečnej oblasti namontujte odstavňé nohy. Pri odpájaní použite určené oporné nohy a stroj odstavte na pevnom podklade.



Nezdržiavajte sa v oblasti otáčania

V oblasti otáčania hrozí akútne nebezpečenstvo poranenia v dôsledku otáčajúcich sa alebo sklápajúcich sa dielov stroja.



Dodržiavajte otáčky vývodového hriadeľa

Kardanový hriadeľ pripojte na vývodový hriadeľ s vhodnými ot./min. Pri všetkých prácach na stroji vypnite vývodový hriadeľ.

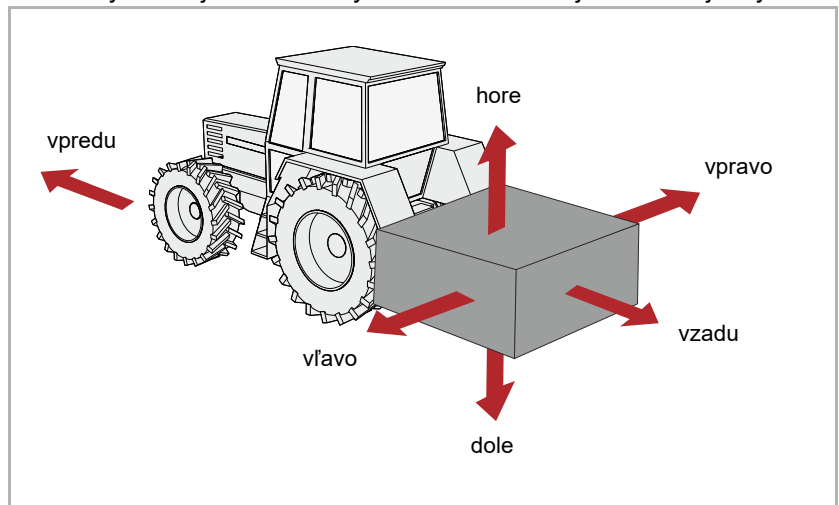


Dotiahnite skrutky

Po prvých prevádzkových hodinách a podľa potreby sa musia prekontrolovať všetky skrutky a v prípade potreby sa musia dotiahnuť. V dôsledku vibrácií sa môžu skrutkové spoje uvoľniť.

Definície

Pri všetkých údajoch smeru vychádzame zo stroja v smere jazdy:



Kto smie obsluhovať stroj?

Iba kvalifikované osoby

Stroj smú obsluhovať, udržiavať alebo opravovať iba osoby, ktoré sú na to kvalifikované a informovali sa o nebezpečenstvách pri zaobchádzaní so strojom. Takéto osoby majú spravidla poľnohospodárske vzdelanie alebo boli porovnateľne intenzívne zaučené.

Pripojenie

Zvýšené nebezpečenstvo poranenia

Pri pripájaní stroja na traktor hrozí zvýšené nebezpečenstvo poranenia. Preto:

- Stroj pripájajte iba na nadvihnutý transportný podvozok
- Traktor zaistíte proti uvedeniu do pohybu
- Kategória traktora a stroja musí byť rovnaká
- Pri pripájaní nikdy nestojte medzi traktorom a strojom
- Trojbodový zdvíhací záves ovládajte pomaly a opatrne

Pri nedodržaní môžu byť následkom závažné alebo smrteľné poranenia.

Vykonanie elektrických pripojení po montáži

Keď montujete osvetľovacie zariadenie, nesmie byť prívod prúdu pripojený k traktor. Skraty a poškodenia na elektronike sú možné.

Pripájanie hydrauliky iba bez tlaku

Hydraulické hadice pripájajte na hydrauliku traktora až vtedy, keď bude hydraulický systém na strane traktora a stroja bez tlaku. Hydraulický systém, ktorý je pod tlakom, môže aktivovať neúmyselné pohyby na stroji.

Vysoký tlak v hydraulickom systéme

Hydraulický systém je pod vysokým tlakom. Všetky vedenia, hadice a skrutkové spoje pravidelne kontrolujte na prítomnosť netesností a na zvonku rozpoznateľné škody. Pri vyhľadávaní netesností používajte iba vhodné pomocné prostriedky. Poškodenia bezodkladne odstráňte. Vystrekujúci olej môže viesť k poraneniám a k požiarom. Pri poraneniach ihneď vyhľadajte lekára.

Farebné označenie hydraulických hadíc

Aby sa zabránilo chybnéj obsluhu, mali by byť zásuvky a zástrčky hydraulických spojov medzi traktorom a strojom farebne označené. Nesprávne pripojené hydraulické hadice môžu iniciovať nepredvídané pohyby na stroji.

Vzdialenosť ťažiska

Dodržte celkovú hmotnosť, zaťaženia náprav, nosnosť pneumatík a minimálne vyváženie

Čelná alebo zadná montáž strojov nesmie viesť k prekročeniu prípustnej celkovej hmotnosti, prípustných zaťažení náprav a nosnosti pneumatík traktora. Predná náprava musí byť zaťažená na zachovanie riaditeľnosti minimálne 20 % pohotovostnej hmotnosti traktora.

S trochu výpočtov môžete stanoviť:

- Celková hmotnosť
- Zaťaženia náprav
- Nosnosť pneumatík a
- Minimálne vyváženie

Pre výpočet potrebujete nasledujúce údaje:

Údaje z návodu na používanie traktora:

- (A) Pohotovostná hmotnosť
- (B) Zaťaženie prednej nápravy
- (C) Zaťaženie zadnej nápravy

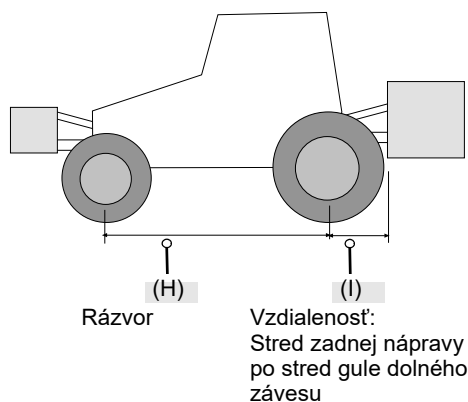
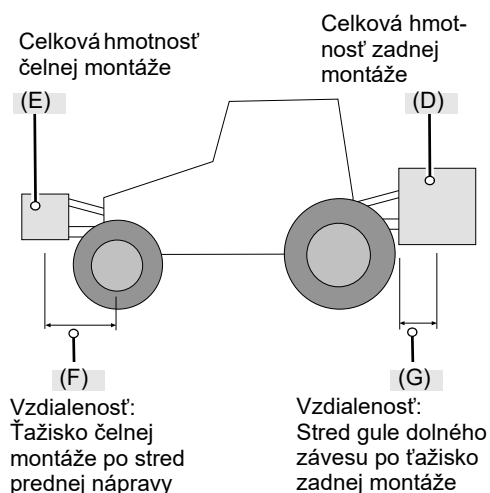
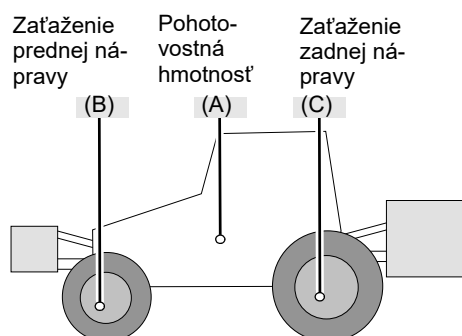
Zohľadnite, prosím, napríklad aj hmotnosti vody v pneumatikách, prídavného vybavenia a pod.

Údaje z tohto návodu na používanie:

- (D) Celková hmotnosť stroja so zadnou montážou, pri zavesených strojoch zaťaženie na guľu závesného zariadenia
- (E) Celková hmotnosť stroja s čelnou montážou
- (F) Vzďialenosť medzi ťažiskom stroja s čelnou montážou a stredom prednej nápravy
- (G) Vzďialenosť medzi stredom guľe dolného závesu a ťažiskom stroja so zadnou montážou. Pri zavesených strojoch je $G=0$.

Údaje, ktoré zistíte meraním:

- (H) Rázvor traktora
- (I) Vzďialenosť medzi stredom zadnej nápravy a stredom guľe dolného závesu



Bezpečnosť

Výpočet

Zistené hodnoty teraz môžete použiť vo vzorcoch.

Vyváženie pomocou čel- ných závaží

Výpočet **vyváženia pomocou čelných závaží**
pri strojoch so zadnou montážou.

$$\text{Čelné závažie v kg} = \frac{D \times (I + G) - (B \times H) + (0,2 \times A \times H)}{F + H}$$

Vyváženie pomocou zad- ných závaží

Výpočet **vyváženia pomocou zadných závaží**
pri strojoch s čelnou montážou.

$$\text{Zadné závažie v kg} = \frac{(E \times F) - (C \times H) + (0,45 \times A \times H)}{H + I + G}$$

Zaťaženie prednej nápravy

Výpočet **skutočného zaťaženia prednej nápravy**

Zaťaženie prednej nápravy v kg =

$$\frac{E \times (F + H) + (B \times H) - D \times (I + G)}{H}$$

Celková hmotnosť

Výpočet **skutočnej celkovej hmotnosti**

$$\text{Celková hmotnosť} = E + A + D$$

Zaťaženie zadnej nápravy

Výpočet **skutočného zaťaženia zadnej nápravy**

Zaťaženie prednej nápravy v kg = skutočná celková hmotnosť – skutočné zaťaženie prednej nápravy

Nosnosť pneumatík

Údaje k nosnosti pneumatík pre predné a zadné pneumatiky nájdete v podkladoch výrobcu pneumatík.

- Nosnosť pneumatík vpredu vyplýva pri dvoch pneumatikách z dvojnásobne prípustnej nosnosti pneumatík pre prednú pneumatiku.
- Nosnosť pneumatík vzadu vyplýva pri dvoch pneumatikách z dvojnásobne prípustnej nosnosti pneumatík pre zadnú pneumatiku.

Vyhodnotenie

Prekontrolujte, či sú splnené nasledujúce podmienky:

- Skutočné hodnoty pre zaťaženie zadnej nápravy musia byť menšie, ako prípustné hodnoty z návodu na používanie traktora.
- Nosnosť pneumatík musí byť väčšia, ako hodnoty pre zaťaženie zadnej nápravy z návodu na používanie.
- Skutočná celková hmotnosť musí byť menšia ako prípustná hodnota pre celkovú hmotnosť z návodu na používanie traktora.

Keď tieto podmienky nie sú splnené, nesmie sa stroj namontovať na traktor.



Keď disponujete dostatočne veľkou váhou na dvore, môžete celkovú hmotnosť a zaťaženie zadnej nápravy stanoviť zvažovaním.

Jazda po ceste

Dbanie na stav prípustný podľa dopravných predpisov

Keď so strojom jazdíte po verejných komunikáciách, musí stroj zodpovedať aktuálnym dopravným predpisom. K tomu patria napríklad:

- Montáž osvetľovacích, výstražných a ochranných zariadení
- Dodržiavanie prípustných prepravných širok a hmotností, zaťaženi náprav, nosnosti pneumatík a celkových hmotností

Pri nedodržaní dopravných predpisov ručia vodič a držiteľ vozidla.

Zatvorenie guľových kohútov

Ak sú k dispozícii hydraulické vedenia alebo valce na podvozku, musia sa zatvoriť guľové kohúty pre jazdu po ceste. V dôsledku ovládania riadiacich jednotiek v traktore z nedopatrenia sa môžu iniciovať pohyby na stroji. Následkom môžu byť nehody alebo škody na stroji.

Kontrola uvoľňovacích lán pri rýchl spojkách

Uvoľňovacie laná musia voľne visieť a nesmú sa iniciovať v hlbkej polohe. Namontované stroje sa inak môžu samočinne uvoľniť z trojbodovej spojky.

Jazda na stroji je zakázaná

Na stroji nikdy neprepravujte osoby ani predmety. Jazda na stroji je životu nebezpečná a je prísne zakázaná.

Zohľadnenie zmenených jazdných a brzdných vlastností

Namontovaním stroja sa menia jazdné a brzdné vlastnosti. Predovšetkým pri jazdách v zákrutách zohľadňujte široké vyloženie a zotrvačnú hmotnosť stroja. Neprispôsobený spôsob jazdy môže viesť k nehodám.

Jazdite s prispôsobenou rýchlosťou

Rýchlosť jazdy vždy prispôbajte pomerom na veste. Pri zlých pomeroch na ceste a pri príliš vysokých rýchlostiach sa môžu vyskytovať veľmi vysoké sily, ktoré silno zaťažia alebo preťažia traktor a stroj. Jazda s neprispôsobenou rýchlosťou môže viesť k škodám na stroji a k nehodám.

Uvedenie do prevádzky

Prvé uvedenie do prevádzky iba po zaučení

Stroj sa smie uviesť prvýkrát do prevádzky iba po zaučení zamestnancom predajného partnera, zástupcom podniku alebo zamestnancom výrobcu. Pri uvedení stroja do prevádzky bez zaučenia sa môžu v dôsledku chybnéj obsluhy spôsobiť škody na stroji alebo môže dôjsť k nehodám.

Dbajte na technicky bezchybný stav

Stroj uvádzajte do prevádzky iba v technicky bezchybnom stave. Pred použitím pri tom prekontrolujte všetky dôležité konštrukčné diely a vymeňte chybné konštrukčné diely. Chybné konštrukčné diely môžu spôsobiť hmotné škody a poranenia osôb.

Neodstraňujte ochranné zariadenia

Ochranné zariadenia sa nesmú odstraňovať ani obchádzať. Pred použitím prekontrolujte všetky ochranné zariadenia. Nechránené diely stroja môžu spôsobiť ťažké alebo smrteľné poranenia.

Jazda na stroji je zakázaná

Na stroji nikdy neprepravujte osoby ani predmety. Jazda na stroji je životu nebezpečná a je prísne zakázaná.

Výška stroja a nadzemných vedení

Ak sa pri sklápaní alebo vyklápaní prekročí výška 4,00 m, potom stroj v žiadnom prípade nevyklápanie v blízkosti nadzemných vedení pod prúdom! Napätie môže preskočiť. Keď došlo ku kontaktu stroja s nadzemným vedením pod prúdom:

- Neopúšťajte kabínu traktora
- Nedotýkajte sa kovových dielov stroja na traktore
- Nevytvárajte vodivé spojenie so zemou
- Osoby varujte, aby sa nepribližovali k stroju alebo k traktoru
- Počkajte na pomoc profesionálnych záchranných síl, pretože nadzemné vedenie pod prúdom sa musí najskôr vypnúť

Pod nadzemným vedením pod prúdom taktiež nikdy nevystupujte na stroj. Napätie môže preskočiť aj bez priameho dotyku.

Kontrola nebezpečnej oblasti

Pred jazdou, vyklápaním, uvedením do prevádzky a počas prevádzky prekontrolujte nebezpečnú oblasť stroja. Dbajte na dostatočný výhľad. Rozbehnite sa až vtedy, keď sa v nebezpečnej oblasti nenachádzajú žiadne osoby ani predmety. Údaje k nebezpečnej oblasti nájdete v príslušnej kapitole.

→ Kapitola »Mulčovanie«, odsek »Práca«, strana 46.

Za nevýhodných predpokladov sa môžu diely s vysokou rýchlosťou vystreliť zo stroja. Nebezpečná oblasť, predovšetkým pred a za strojom, musí byť pred uvedením do prevádzky bez osôb, zvierat alebo predmetov.

Používanie stroja bez kontroly nebezpečnej oblasti môže viesť k závažným alebo smrteľným nehodám.

Dotiahnutie skrutiek a matic

Skrutky a matice pravidelne kontrolujte na pevné utiahnutie a v prípade potreby ich dotiahnite. Počas prevádzky sa môžu skrutky nepozorovane uvoľniť. Následkom môžu byť škody na stroji alebo nehody.

Správanie sa v prípade porúch

Pri poruchách funkcie stroj ihneď zastavte a zaistite. Poruchu ihneď odstráňte alebo poverte autorizovaný servis. Ďalšie prevádzkovanie stroja môže viesť k škodám na stroji alebo k nehodám.

Odpojenie

Zvýšené nebezpečenstvo poranenia

Pri odpájaní stroja z traktora hrozí zvýšené nebezpečenstvo poranenia. Preto:

- Traktor zaistíte proti uvedeniu do pohybu
- Pri odpájaní nikdy nestojte medzi traktorom a strojom
- Trojbodový zdvíhací záves ovládajte pomaly a opatrne
- Dbajte na rovnú a bezpečnú odstavňú plochu pre stroj
- Hydraulické hadice odpájajte až vtedy, keď bude hydraulický systém na strane traktora a stroja bez tlaku

Pri nedodržaní môžu byť následkom závažné alebo smrteľné poranenia.

Starostlivosť a údržba

Dodržiavanie intervalov starostlivosti a údržby

Dodržiavajte predpísané lehoty opakujúcich sa kontrol alebo prehliadok, ktoré sú uvedené v návode na používanie. Pri nedodržaní lehôt môžu byť následkom škody na stroji, zlá kvalita práce alebo nehody.

Použitie originálnych náhradných dielov

Veľa konštrukčných dielov má špeciálne vlastnosti, ktoré sú rozhodujúce pre stabilitu a funkciu stroja. Nevhodné náhradné diely alebo diely príslušenstva alebo neodborne vykonané opravy alebo zmeny môžu spôsobiť škody na stroji, nehody, ako aj ťažké poranenia.

Firma Műthing dôrazne odporúča používať iba schválené originálne príslušenstvo Műthing a originálne náhradné diely Műthing. Iba pri týchto dieloch môže firma Műthing zaručiť bezpečnosť, spoľahlivosť a vhodnosť.

Ak sa nepoužijú originálne náhradné diely Műthing, zanikajú akékoľvek nároky na záručné plnenie.

Pri všetkých prácach týkajúcich sa starostlivosti a údržbových prácach:

- Vypnite vývodový hriadeľ
- Hydraulický systém zbavte tlaku
- Podľa možnosti odpojte traktor
- Dbajte na bezpečnú polohu stroja, v prípade potreby ho dodatočne podprite
- Diely stroja nepoužívajte ako pomôcky na vystupovanie, ale používajte bezpečnostne orientované pomôcky na vystupovanie
- Stroj zaistíte proti uvedeniu do pohybu
- V žiadnom prípade nesiahajte do bežiaceho hnacieho remeňa

Iba pri dodržiavaní týchto predpisov je zaručená bezpečná práca počas prác týkajúcich sa starostlivosti alebo údržbových prác.

Prerušenie prívodu prúdu

Pred prácou na elektrickom zariadení odpojte toto od prívodu elektrického prúdu. Zariadenia, ktoré sú pod prúdom, môžu spôsobiť hmotné škody a poranenia osôb.

Výmena hydraulických hadíc

Každých šesť rokov vymieňajte hydraulické hadice. Hydraulické hadice starnú aj bez zjavných poškodení. Chybné hydraulické vedenia môžu viesť k ťažkým alebo smrteľným poraneniam.

Pozor pri čistení pomocou vysokotlakového čističa

Stroj je možné čistiť vodou alebo prúdom pary. Ložiská, ventilátor, skrinku rozdeľovača signálu, plastové diely a hydraulické hadice čistite iba pomocou nízkeho tlaku. Príliš vysoký tlak môže spôsobiť škody na týchto dieloch.

Pred zväracími prácami odpojte batériu a alternátor

Pred elektrickými zväracími prácami na namontovanom stroji odpojte batériu traktora a alternátor. Zabráňte tým škodám na elektrickom zariadení.

Uťahovanie skrutkových spojov

Po prácach týkajúcich sa starostlivosti a po údržbových prácach opäť utiahnite predtým uvoľnené skrutkové spoje. V dôsledku voľných skrutkových spojov sa môžu počas práce nepozorovane uvoľniť skrutky a tým uvoľniť aj diely na stroji. Následkom môžu byť závažné poranenia osôb alebo hmotné škody.

Ďalšie predpisy

Dodržiavanie predpisov

Okrem týchto bezpečnostných pokynov dodržiavajte, prosím, aj:

- Predpisy na ochranu pred nehodami
- Všeobecne uznávané bezpečnostno-technické, pracovno-medicínske a právne dopravné nariadenia
- Upozornenia v tomto návode na používanie
- Prevádzkové, údržbové a udržiavacie predpisy

Táto kapitola obsahuje všeobecné údaje k vášmu stroju, ako aj informácie o:

- oblasti použitia
- vlastnostiach
- označení konštrukčných skupín
- Technické údaje

Oblasť použitia stroja

Stroj sa smie používať podľa vybavenia nástrojmi iba na príslušný účel v poľnohospodárstve alebo v blízkych oblastiach.

Nástroj	Účel
Mulčovacie kladivo	Kosenie trávy, iného porastu alebo odrezkov do priemeru maximálne 5
Nôž M so závesným okom	Kosenie trávy, iného porastu alebo odrezkov do priemeru maximálne 2 cm. Nože so závesnými okami sa môžu vychýľovať do strany.
Trojité Y nôž	Ako pri noži M so závesným okom. Menšia potreba sily.

Pretože sú podmienky použitia veľmi rozdielne, musí používateľ dávať pozor predovšetkým na hranice výkonu stroja. Pri náznakoch preťaženia sa musí stroj ihneď zastaviť.

Použitie v súlade s určením

Stroj sa smie používať iba na určené a v tomto návode na používanie opísané práce. Iné použitie alebo použitie prekračujúce tento rozsah je v rozpore s určením.

Príklady použitia v rozpore s určením:

- Preprava osôb alebo predmetov
 - Rozdrobovanie iných ako uvedených výrobkov alebo vlastnosťami podobných výrobkov
- »Oblasť použitia stroja«
- Prenos sily na iné predmety
 - Pracovné hĺbky pod 25 mm pod zemou
 - Akýkoľvek druh obrábania pôdy
 - Použitie stroja v polohe, v ktorej nástroje neukazujú proti pôde, napríklad vo vertikálnej polohe

Za škody, ktoré vzniknú z použitia v rozpore s určením, výrobca a predajca neručia. Riziko znáša samotný používateľ.

Zoznámenie sa so strojom

Vlastnosti stroja

Robustná skriňa s optimálnym tvarom

Skriňa je mimoriadne robustná pre tvrdé použitie a je vyhotovená s optimálnym tvarom.

Posuvné zariadenie

Pomocou posuvného zariadenia je možné zmeniť polohu mulčovača za traktorom. Pri použití hydraulického posuvného zariadenia môžete polohu stroja nastavovať pohodlne z traktora.

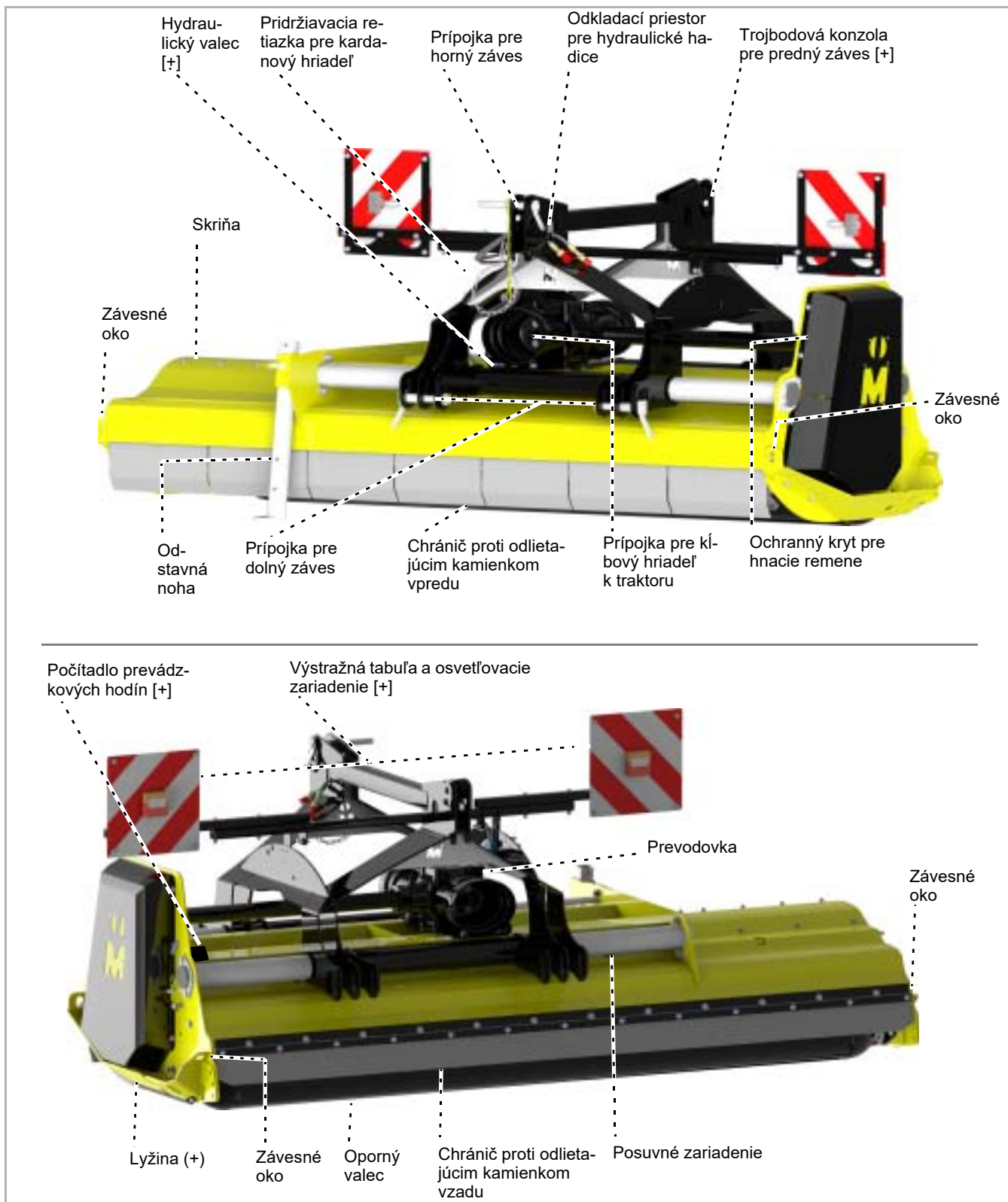
Prenos sily

Prenos sily na prevodovku sa realizuje mechanicky prostredníctvom kardanového hriadeľa. Odtiaľ sa rotor poháňa prostredníctvom hnacích remeňov.

Bezpečnosť

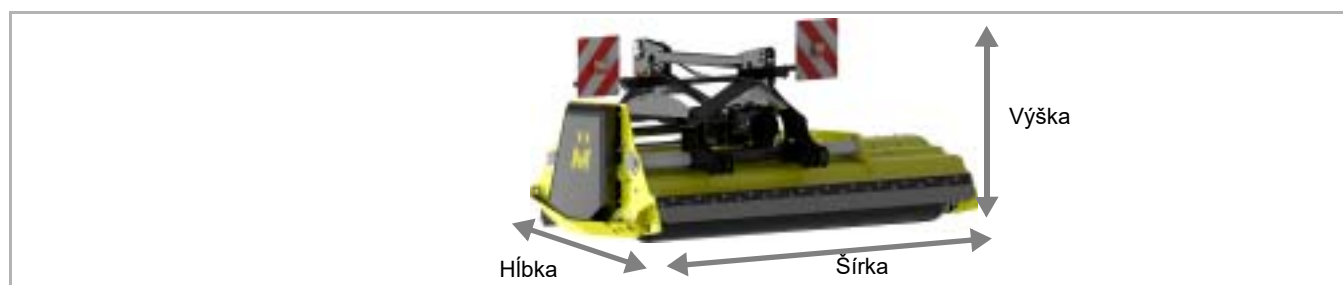
Aby ste mohli so strojom pracovať čo najbezpečnejšie, skonštruovali sme ho podľa predpisov EÚ. Stroj nesie značku CE.

označení konštrukčných skupín



Zoznámenie sa so strojom

Technické údaje



	MU-PRO Vario				
	220	250	280	300	320
Výška [m]					
V pracovnej polohe	1,34	1,34	1,34	1,34	1,34
V prepravnej polohe, plus výška zdvihu traktora. Minimálne 30 cm	1,64	1,64	1,64	1,64	1,64
Šírka [m]					
V pracovnej polohe a v prepravnej polohe	2,39	2,69	2,99	3,19	3,39
Hĺbka [m]					
Bez trojbodovej konzoly pre predný záves [+]	1,35	1,35	1,35	1,35	1,35
S trojbodovou konzolou pre predný záves	1,45	1,45	1,45	1,45	1,45
Pracovná šírka [m]					
V pracovnej polohe	2,20	2,50	2,80	3,00	3,20
Celková hmotnosť [kg]					
Podľa vybavenia, približne	1 260	1 335	1 400	1 460	1 500
Vzdialenosť ťažiska [rozmer G]					
Zadná montáž, podľa vybavenia, približne	630	630	630	630	630
Čelná montáž, podľa vybavenia, približne	610	610	610	610	610
Rýchlosť otáčania rotora [ot./min]					
Vývodový hriadeľ 1 000 ot./min	2 300	2 300	2 300	2 300	2 300
Potreba výkonu [kW]					
Minimálne	70	70	70	70	70
Maximálne prípustný	162	162	162	162	162
Hmotnosť traktora [kg]					
Minimálne	4 000	4 000	4 000	4 000	4 000
Pracovná hĺbka [mm]					
Nastaviteľná, mulčovací kladivá	25/49/73	25/49/73	25/49/73	25/49/73	25/49/73
Počet nástrojov					
Mulčovací kladivo M	20	22	24	26	28

Zoznámenie sa so strojom

	MU-PRO Vario				
	220	250	280	300	320
Kategória					
Kategória dolného závesu	II/ III	II/ III	II/ III	II/ III	II/ III
Mazivá					
Prevodový olej	SAE 90 EP				
Hydraulický olej	HLP 36				
Tvorba hluku [dB(A)]					
Na pracovisku	< 80	< 80	< 80	< 80	< 80
Farby laku					
žltá	RAL 1007				
čierna	RAL 9005				
Kardanový hriadeľ					
Typ	GE 2501				

Kontrola rozsahu dodávky

Stroj sa dodáva kompletne zmontovaný. Ak diely nie sú namontované, obráťte sa, prosím, na vášho predajcu.



Montáž nevykonávajte sami

Montáž nevykonávajte sami, pretože predpokladmi pre riadny stav stroja sú:

- dodržiavanie poradia pracovných krokov
- dodržiavanie tolerancií a uťahovacích momentov

Chybne vykonaná montáž môže viesť k škodám na stroji alebo k zlému pracovnému výsledku.



Chýbajúce diely alebo diely poškodené prepravou by sa mali bezodkladne reklamovať u vášho predajcu, dovozcu alebo u výrobcu.



Zvýšené nebezpečenstvo poranenia

Pri pripájaní stroja na traktor hrozí zvýšené nebezpečenstvo poranenia. Preto:

- Traktor zaistíte proti uvedeniu do pohybu
- Kategórie traktora a stroja musia byť rovnaké
- Pri pripájaní nikdy nestojte medzi traktorom a strojom
- Trojbodový zdvíhací záves ovládajte pomaly a opatrne

Pri nedodržaní môžu byť následkom závažné alebo smrteľné poranenia.



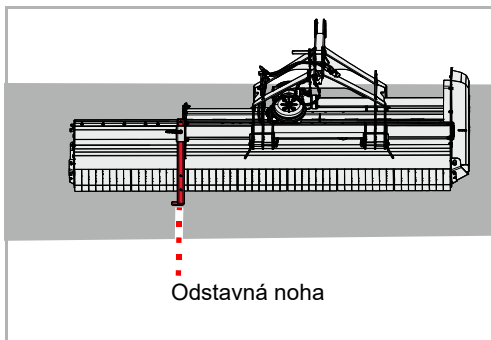
Vykonanie zadnej montáže alebo čelnej montáže podľa vybavenia stroja

Pred montážou prekontrolujte, či je stroj vybavený pre zadnú montáž alebo čelnú montáž.

- Zadná montáž: trojbodová prípojka a prípojka kardanového hriadeľa sa nachádzajú na strane predného chrániča proti odlietajúcim kamienkom
- Čelná montáž: trojbodová prípojka a prípojka kardanového hriadeľa sa nachádzajú na strane oporného valca

Pri nesprávnej montáži sa stroj môže poškodiť

Pripojenie na traktor



Váš stroj môže disponovať nasledujúcimi možnosťami pripojenia:

- Pevné trojbodové pripojenie
- Posuvné trojbodové pripojenie
- Posuvné trojbodové pripojenie pre zadnú montáž a čelnú montáž

► Prekontrolujte, či je stroj bezpečne odstavený. Odstavná noha je spustená a skriňa stroja je na zemi.

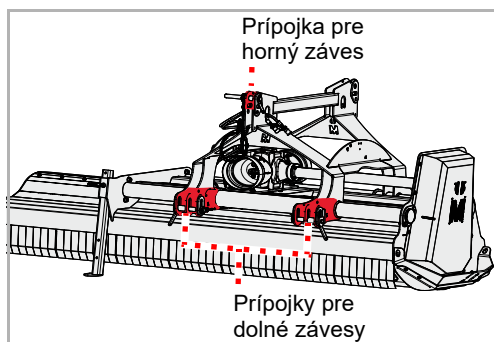
→ Kapitola »Odstavenie a skladovanie«, odsek »Stroj bezpečne odstavte«, strana 50

Ak stroj nie je bezpečne odstavený:

- Stroj zaistíte pomocou vhodného zdvíhacieho prostriedku a prestavte do správnej polohy

Montáž stroja

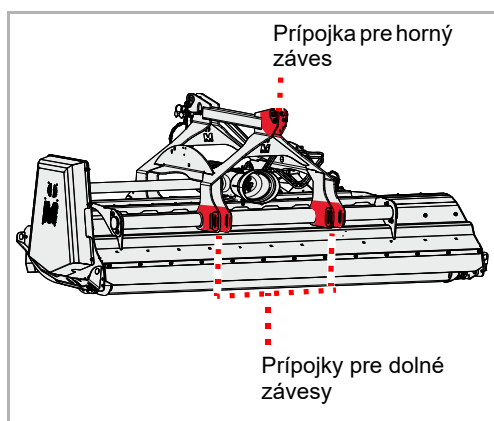
Zadná montáž



Montáž je možné vykonať na traktoroch s prípojkami pre dolné závesy s kategóriou II alebo kategóriou III.

- ▶ Obidva dolné závesy na traktore nastavte do rovnakej výšky
- ▶ Dolný záves pripojte podľa kategórie traktora a zaistite sklopnou zámkačkou
- ▶ Horný záves pripojte podľa kategórie traktora a zaistite sklopnou zámkačkou

Čelná montáž



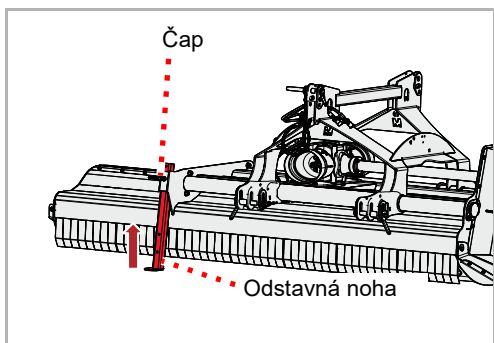
Predpoklad pre čelnú montáž:

- Dodatočná 3-bodová konzola
- Dodatočná ochrana pre prípojku kardanového hriadeľa

Montáž je možné vykonať na traktoroch s kategóriou I alebo s kategóriou II.

- ▶ Obidva dolné závesy na traktore nastavte do rovnakej výšky
- ▶ Dolný záves pripojte podľa kategórie traktora a zaistite sklopnou zámkačkou
- ▶ Horný záves pripojte podľa kategórie traktora a zaistite sklopnou zámkačkou

Odstavná noha

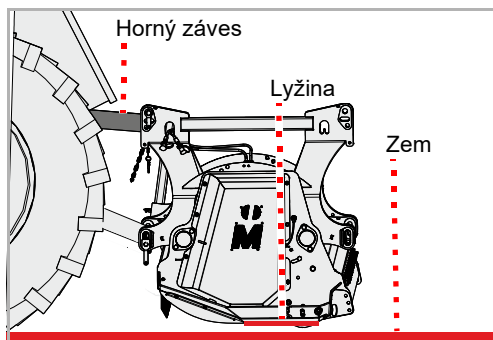


- ▶ Stroj ľahko nadvihnite
- ▶ Vytiahnite čap
- ▶ Odstavnú nohu posuňte smerom hore a zaistite v hornej polohe pomocou čapu

Dolný záves

- ▶ Dolné závesy nastavte tak, aby mal stroj nepatrnú vôľu smerom doprava alebo doľava

Horný záves



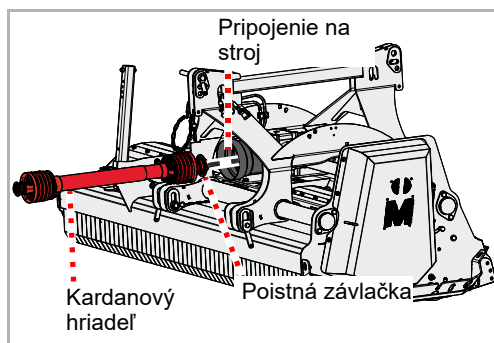
- ▶ Horný záves nastavte tak, aby boli lyžiny paralelne k zemi

Kardanový hriadeľ

Kardanový hriadeľ bol prispôsobený na traktor prostredníctvom vášho predajcu.

Pripojenie na stroj

Kardanový hriadeľ je už spravidla pripojený na stroj. Pri výmene kardanového hriadeľa alebo po údržbových prácach na kardanovom hriadeli je potrebné pripojenie na stroj.



- ▶ Kardanový hriadeľ a prípojku na stroj starostlivo vyčistite a namažte
- ▶ Kardanový hriadeľ nasuňte na prípojku na stroji a dbajte na zaistenie poistnej závlačky na kĺbovom hriadeli

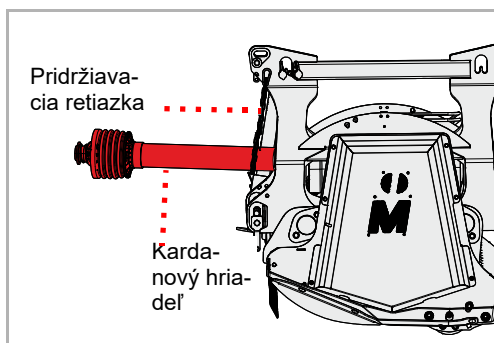
Montáž stroja

Pripojenie na traktor



Pri zmene traktora sa musí prekontrolovať správna dĺžka kardanového hriadeľa. Pri kontrole kardanového hriadeľa je mimoriadne dôležité zostávajúce prekrytie obidvoch polovic kardanového hriadeľa v polohe, v ktorej je kardanový hriadeľ najviac vyťahnutý.

Pri zmene traktora sa musí prekontrolovať vhodnosť kardanového hriadeľa pre tento traktor a eventuálne nechať vymeniť a prispôsobiť kardanový hriadeľ v kvalifikovanom autorizovanom servise.



- ▶ Kardanový hriadeľ vyberte z pridržiavacej retiazky



Namontovaný kardanový hriadeľ neodložte do pridržiavacej retiazky

Namontovaný kardanový hriadeľ nesmie ležať v pridržiavacej retiazke.

Kardanový hriadeľ ležiaci v pridržiavacej retiazke sa poškodí pri jazdách po ceste alebo pri ovládaní dolného závesu.

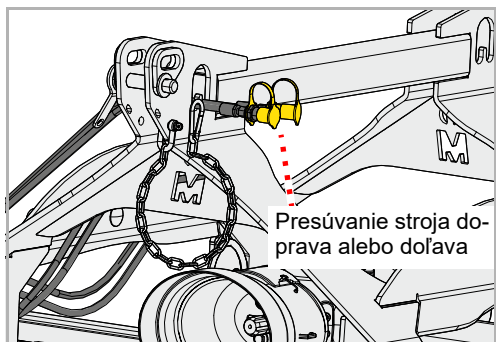


- ▶ Kardanový hriadeľ pripojte na vývodový hriadeľ traktora a dbajte na zaistenie poistnej závlačky na kardanovom hriadeľi

Hydraulika

Nasledujúce funkcie je možné ovládať:

Funkčnosť	Farba proti-prachovej čiapočky
Presúvanie stroja doprava alebo doľava	žltá



- Hydraulické hadice pripojte na dvojčinný riadiaci ventil

Elektrika

Ak sú k dispozícii, pripojte na traktor nasledujúce konektory pre:

- Osvetlenie stroja

- Prekontrolujte bezchybnú funkciu osvetlenia

Pri ukazovateľoch smeru, ktoré nereagujú a ktoré sú vybavené LED diódami:



V závislosti od vybavenia traktora vyžaduje eventuálne elektronika traktora zmenu obsadenia v konektore elektrického kábla. Spojte sa k tomu s vaším predajcom.

Rezacia lišta [+]

Pomocou rezacej lišty je možné zmeniť stupeň rozdrobovania.

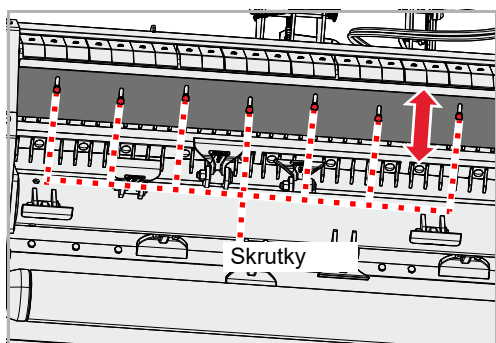


Nástroje prekontrolujte na kontakt rezacou lištou

Nástroje sa nesmú dotýkať rezacej lišty.

Ak sa nástroje dotýkajú rezacej lišty, poškodia sa nástroje a rezacia lišta.

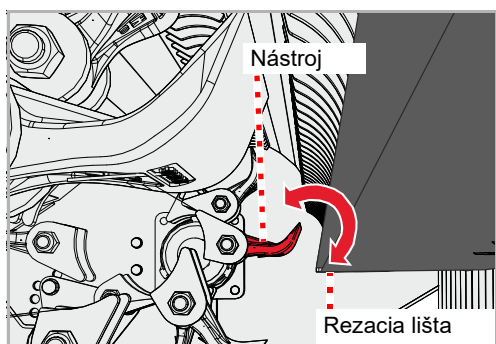
Nastavenie



Po nastavení rezacej lišty musíte prekontrolovať, či sa nástroje nedotýkajú rezacej lišty.

- ▶ Nadvihnite stroj a mechanicky ho zaistite proti spusteniu nadol
- ▶ Uvoľnite skrutky, ale neodstraňujte ich
- ▶ Rezaciu lištu presuňte tak, ako si želáte
- ▶ Skrutky opäť utiahnite

Kontrola



Prekontrolujte, či sa rezacia lišta nedotýka nástrojov.

- ▶ Rotor otáčajte rukou, kým sa nástroj nedostane najbližšie k rezacej lište
- ▶ Nástroj, ktorý je najbližšie k rezacej lište, otáčajte sem a tam

Keď sa nástroj dotkne rezacej lišty:

- ▶ Rezaciu lištu presuňte preč od nástrojov
- ▶ Rotor otáčajte ďalej rukou a prekontrolujte ďalšie nástroje v rámci celej dĺžky rezacej lišty.

Odkladanie pokosenej hmoty

V závislosti od pôdnych pomerov sa môžete rozhodnúť, či sa má pokosená hmota odkladať za alebo pred oporný valec.

Použitie	Výhody	Nevýhoda
Na zelených plochách Odkladanie za oporný valec	Pri normálnych pôdnych pomeroch sa posekaná hmota ukladá za oporný valec. Oporný valec beží priamo po zemi. Stroj presne kopíruje kontúru zeme.	Pri nevýhodných pôdnych pomeroch sa znečistí oporný valec.
Na ornej pôde Odkladanie pred oporný valec	Posekaná hmota sa odkladá pred oporný valec. Oporný valec beží po posekanej hmote a nie priamo po zemi. Takto môžete redukovať znečistenia oporného valca.	Oporný valec tlačí posekanú hmotu na zem. Stroj nesleduje kontúru pôdy tak presne, ako pri použití štandardného oporného valca. Na výber sú dve z troch pracovných hĺbok.

Pred oporný valec

Odkladanie pokosenej hmoty pred oporný valec je výhodné na ornej pôde. Oporný valec beží v tejto polohe po pokosenej hmote a nie priamo po pôde. Na to sú potrebné nasledujúce práce:

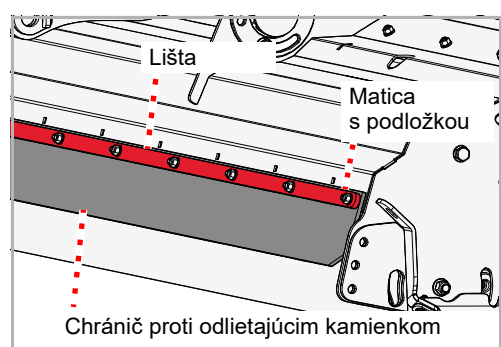
- Demontáž chrániča proti odlietajúcim kameňom
- Preklopenie oporného valca
- Montáž stierača
- Preklopenie vodiaceho plechu

Chránič proti odlietajúcim kameňom

Chránič proti odlietajúcim kameňom musíte demontovať pred prestavbou a musíte namontovať stierač.



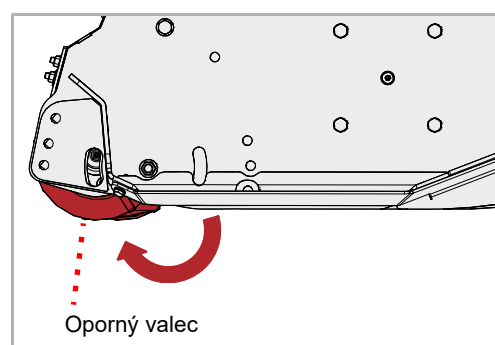
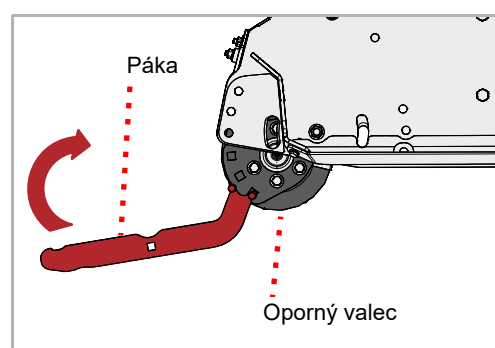
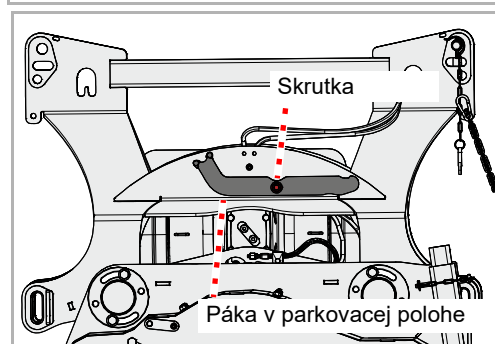
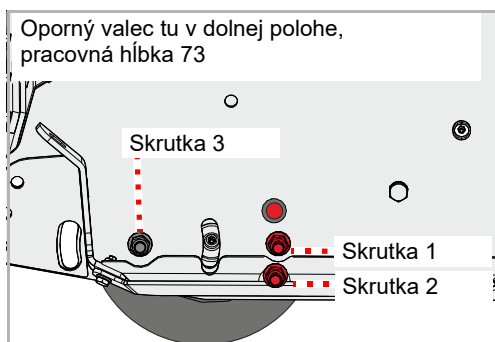
Všetky demontované diely uschovávajte spoločne na bezpečnom mieste. Keď budete chcieť neskôr opäť prestavať na štandardný oporný valec, budete potrebovať predtým demontované diely.



- ▶ Stroj nepatrne nadvihnite a zaistite ho proti poklesu
- ▶ Uvoľnite všetky matice na lište a odstráňte matice s podložkami
- ▶ Odstráňte lištu a chránič proti odlietajúcim kameňom

Príprava

Oporný valec



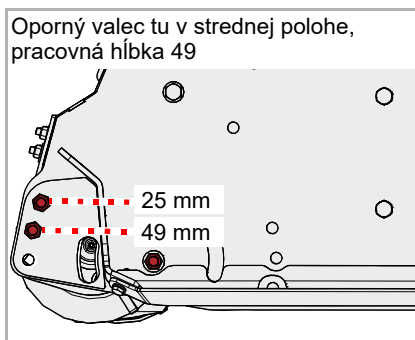
Oporný valec musíte preklopiť do hornej polohy.

- ▶ Uvoľnite a odstráňte skrutku [1] a skrutku [2]
- ▶ Na protiľahlej strane skrine taktiež uvoľnite a odstráňte skrutku [1] a skrutku [2]
- ▶ Uvoľnite skrutku [3]
- ▶ Na protiľahlej strane skrine taktiež uvoľnite skrutku [3]

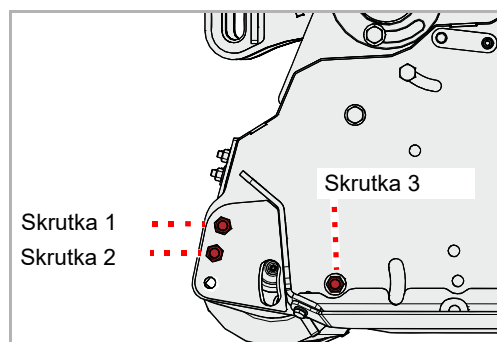
- ▶ Uvoľnite skrutku na páke
- ▶ Páku vyberte z parkovacej polohy

- ▶ Páku nasadte na oporný valec

- ▶ Pomocou páky preklopte oporný valec do hornej polohy



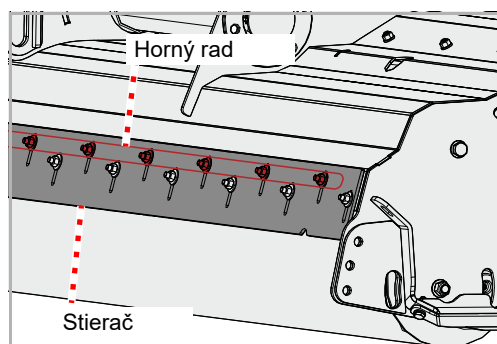
Pracovnú hĺbku nastavte prostredníctvom stredného otvoru v opornom valci. K dispozícii sú stupne s 25



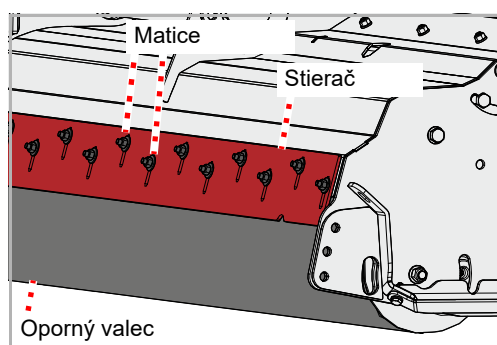
- ▶ Oporný valec nastavte na želanú pracovnú hĺbku a zaistíte ho skrutkou [1] a skrutkou [2]
- ▶ Na protiahlej strane skrine nastavte oporný valec pomocou páky na želanú pracovnú hĺbku
- ▶ Na protiahlej strane skrine oporný valec taktiež zaistíte pomocou skrutky [1] a skrutky [2]
- ▶ Uťahnite skrutku [3]
- ▶ Na protiahlej strane skrine taktiež utiahnite skrutku [3]

Stierač

Stierač sa má nastaviť s odstupom 3 – 5. Keď je stierač opotrebovaný alebo ste stierač namontovali na predĺžovací oporný valec, musíte stierač nastaviť.



- ▶ Namontujte stierač a zaistíte ho maticami a podložkami. Do horného radu nasadte dodatočné skrutky a taktiež ich zaistíte maticami a podložkami

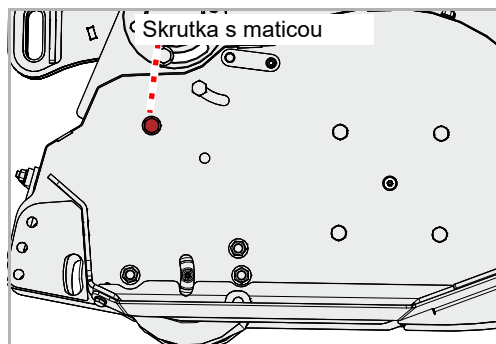


- ▶ Stierač nastavte tak, aby vznikla vzdialenosť 3 – 5
- ▶ Vzdialenosť prekontrolujte otáčaním oporného valca. Oporný valec sa nesmie dotýkať stierača.
- ▶ Maticice pevne utiahnite

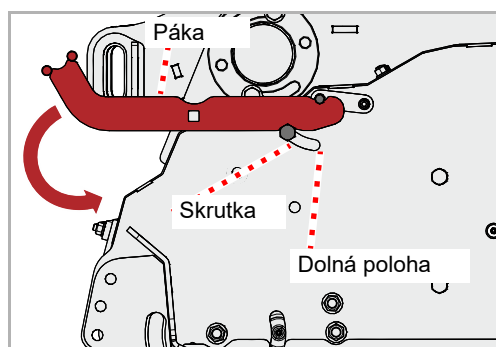
Príprava

Vodiaci plech

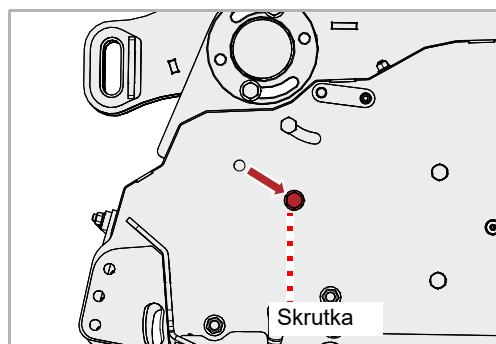
Vodiaci plech vedie posekanú hmotu pred oporný valec.



- ▶ Odstráňte skrutku a maticu
- ▶ Na protiahlej strane skrine taktiež odstráňte skrutku a maticu



- ▶ Nasadte páku a skrutku prestavte do dolnej polohy
- ▶ Na protiahlej strane skrine taktiež nasadte páku a skrutku prestavte do dolnej polohy



- ▶ Nasadte skrutku a maticu a zaistite vodiaci plech
- ▶ Na protiahlej strane skrine taktiež nasadte skrutku a maticu a zaistite vodiaci plech
- ▶ Páku opäť prestavte do parkovacej polohy

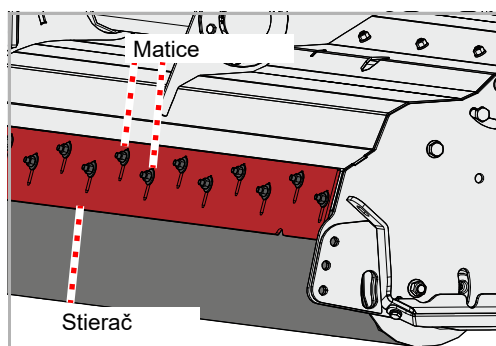
Za oporný valec

Odkladanie pokosenej hmoty za oporný valec je normálnou polohou. Oporný valec beží v tejto polohe priamo po zemi.



Všetky diely uschovávajúte spoločne na bezpečnom mieste. Keď budete chcieť neskôr opäť prestavať oporný valec, budete opäť potrebovať predtým demontované diely.

Stierač

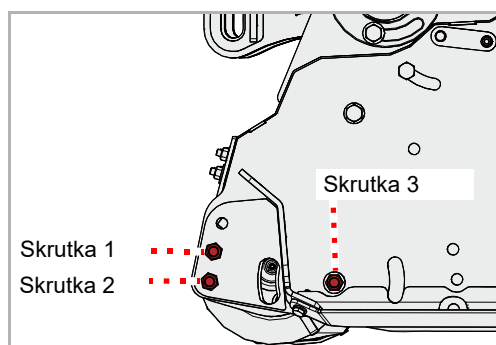


Musíte demontovať stierač.

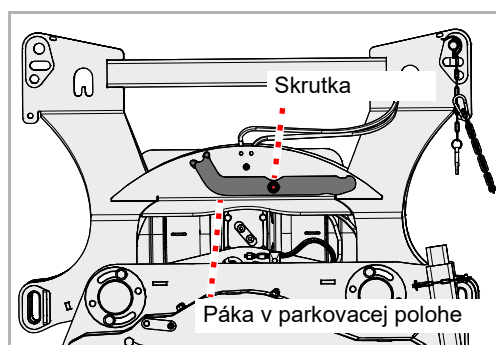
- ▶ Stroj nepatrne nadvihnite a zaistíte ho proti poklesu
- ▶ Uvoľnite matice, odstráňte matice a podložky
- ▶ Odstráňte stierač

Oporný valec

Oporný valec musíte preklopiť do prednej polohy.

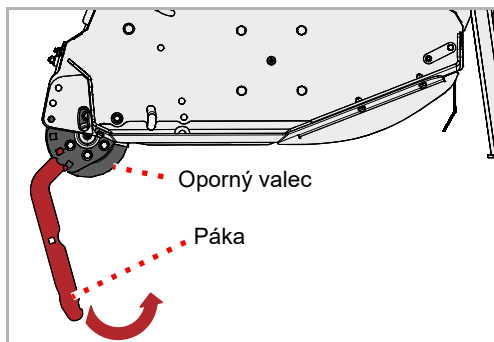


- ▶ Uvoľnite a odstráňte skrutku [1] a skrutku [2]
- ▶ Na protiahlej strane skrine taktiež uvoľnite a odstráňte skrutku [1] a skrutku [2]
- ▶ Uvoľnite skrutku [3], ale neodstraňujte ju
- ▶ Na protiahlej strane skrine taktiež uvoľnite skrutku [3], ale neodstraňujte ju

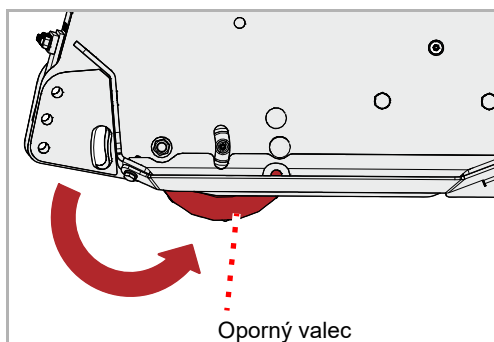


- ▶ Uvoľnite skrutku na páke
- ▶ Páku vyberte z parkovacej polohy

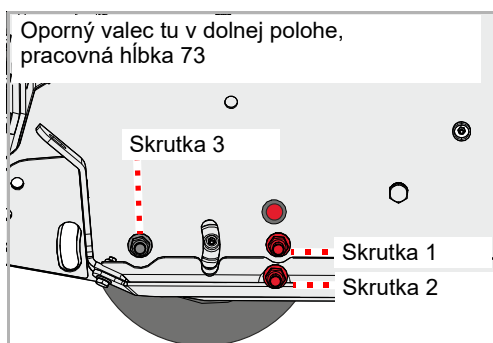
Príprava



- ▶ Páku nasadíte na oporný valec

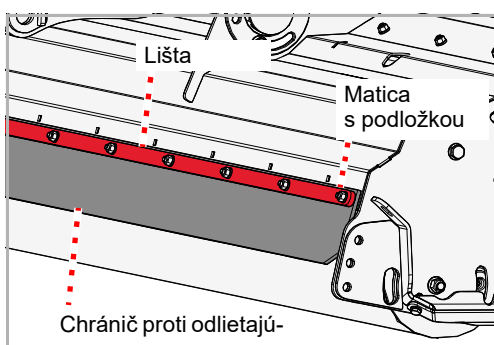


- ▶ Oporný valec preklopte do prednej polohy
 - ▶ Výber pracovnej hĺbky
- Kapitola »Príprava«, odsek »Pracovná hĺbka«, strana 40



- ▶ Nasadíte a utiahnete skrutku [1] a skrutku [2]
- ▶ Skrutku [3] opäť pevne utiahnete
- ▶ Rovnaké nastavenie vykonajte na protifahej strane skrine

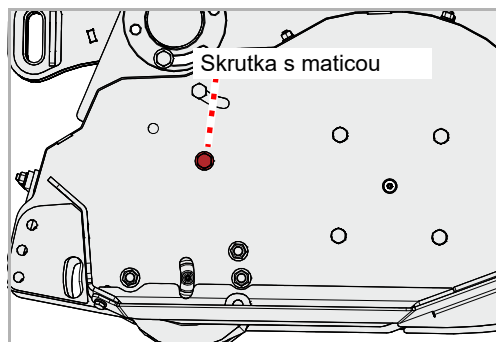
Chránič proti odlietajúcim kamienkom



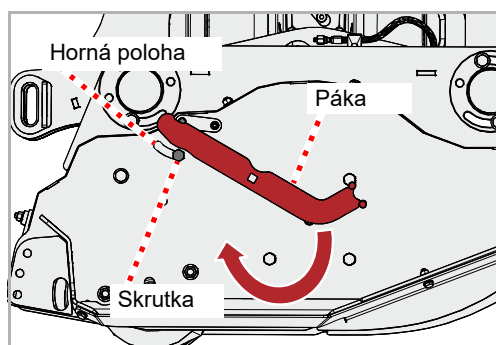
- ▶ Nasadíte všetky skrutky pre lištu v skrini
- ▶ Namontujete chránič proti odlietajúcim kamienkom a nasadíte lištu
- ▶ Lištu zaistíte pomocou matíc a podložiek

Vodiaci plech

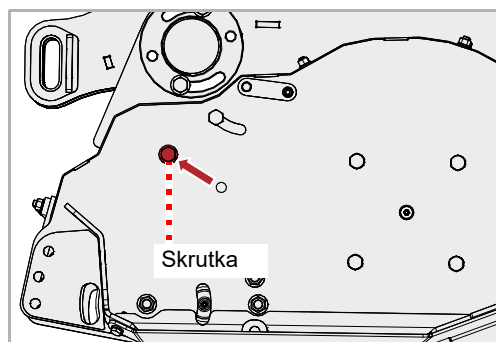
Vodiaci plech musíte prestaviť tak, aby sa posekaná hmota viedla za oporný valec.



- ▶ Odstráňte skrutku a maticu
- ▶ Na protiahlej strane skrine taktiež odstráňte skrutku a maticu



- ▶ Nasadte páku a skrutku prestavte do hornej polohy
- ▶ Na protiahlej strane skrine taktiež nasadte páku a skrutku prestavte do hornej polohy



- ▶ Nasadte skrutku a maticu a zaistite vodiaci plech
- ▶ Na protiahlej strane skrine taktiež nasadte skrutku a maticu a zaistite vodiaci plech
- ▶ Páku opäť prestavte do parkovacej polohy

Pracovná hĺbka

Nastavenie pracovnej hĺbky je závislé od odkladania posekanej hmoty.

Odkladanie posekanej hmoty za oporný valec

Pracovnú hĺbku je možné nastavovať v troch stupňoch. Optimálna pracovná hĺbka pre väčšinu použití leží v strednom nastavení.

Odkladanie posekanej hmoty pred oporný valec

Pracovnú hĺbku je možné nastavovať v dvoch stupňoch. K dispozícii sú stupne s 25

Nastavenie



Nástroje nesmú mať kontakt so zemou

Pri kontakte so zemou už nie je možné bezpečne zadržať kamene alebo iný materiál prostredníctvom chrániča proti odlietajúcim kamienkom.

Prostredníctvom vystreľovaného materiálu sa môžu poraniť aj osoby mimo nebezpečnej oblasti.

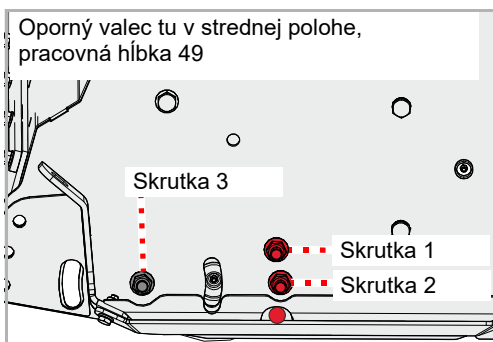
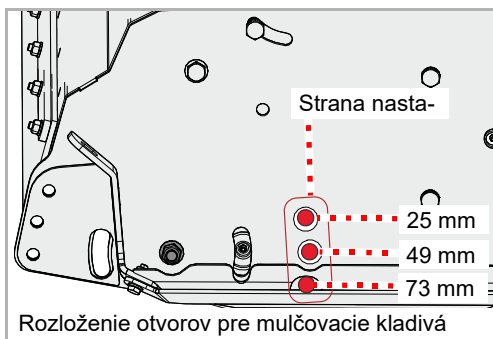


Dodržanie počtu skrutiek

Nastavenie pracovnej hĺbky musí byť zaistené dvoma skrutkami na strane nastavenia.

Ak sa na zaistenie použije jedna skrutka na strane nastavenia, môže sa stroj poškodiť v dôsledku nadmerného opotrebovania.

Nástroje

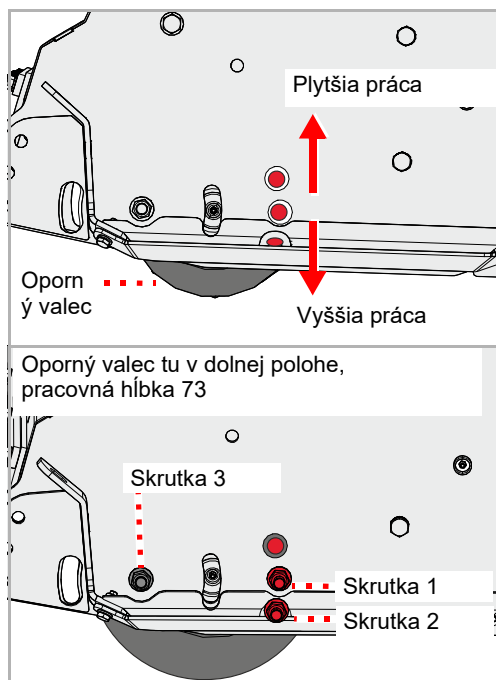


Nastavenie pracovnej hĺbky je závislé od druhu nástroja.

Nástroj	Možné pracovné hĺbky [mm]		
Mulčovacie kladivo	25	49	73
Nôž M so závesným okom	25	49	73
Trojitý Y nôž	25	49	73

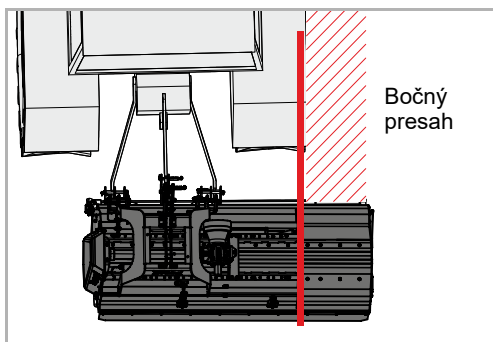
Pracovnú hĺbku nastavte prostredníctvom stredného otvoru v opornom valci.

- ▶ Traktor zaistíte proti uvedeniu do pohybu
- ▶ Stroj nadvihnite približne 5 cm
- ▶ Uvoľnite a vyberte skrutku [1] a skrutku [2]
- ▶ Uvoľnite skrutku [3]



- ▶ Stroj nadvihnite alebo spustite tak, aby sa stroj nachádzal v želanej pracovnej hĺbke. Dbajte pritom na stredný otvor oporného valca. Stredný otvor sa musí vždy nachádzať na polohe v rozložení otvorov, v ktorej je možné nastaviť želanú pracovnú hĺbku.
- ▶ Nasadíte a utiahnite skrutku [1] a skrutku [2]
- ▶ Skrutku [3] opäť pevne utiahnite
- ▶ Rovnaké nastavenie vykonajte na protiľahlej strane skrine

Prepravná poloha



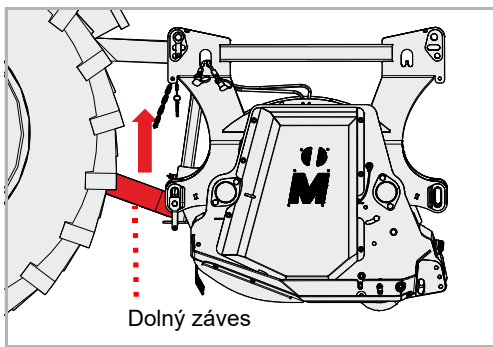
Stroj môže byť namontovaný priamo za traktor, pred traktorom alebo s bočným presadením.

Pri bočne presadenom stroji

Stroj má na pravej alebo ľavej strane bočný presah. Prispôbte tomu váš spôsob jazdy.

Celková šírka traktora a stroja nesmie prekročiť maximálne prípustnú šírku vozidiel pre prepravu po cestách.

Dolný záves



- ▶ Dolné závesy nastavte prostredníctvom trojbodovej konzoly traktora výškovo tak, aby bol stroj dostatočne vysoko na účely prepravy

Riadiace jednotky



Stroj s hydraulickým posuvným zariadením [+]:

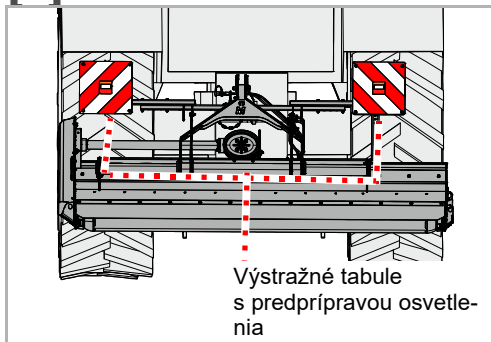
Zatvorenie uzatváracích kohútov, zaistenie riadiacich jednotiek

Pred jazdou po ceste sa musia riadiace jednotky na traktore zaistiť proti ovládaniu z nedopatrenia.

Pri nezaistených riadiacich jednotkách na traktore sa môže stroj počas jazdy po ceste nechcene vyklopiť do pracovnej polohy. Následkom môžu byť nehody.

Výstražné tabule

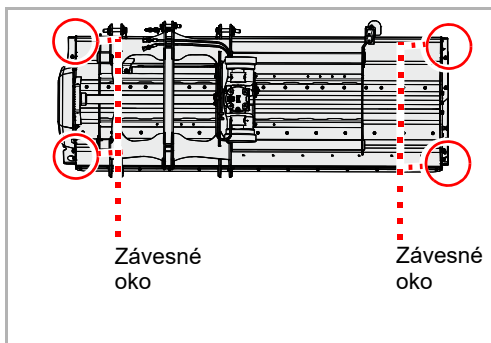
[+]



- ▶ Kontrola správnej funkcie osvetľovacieho zariadenia

Preprava bez pripojenia

Pre prepravu napríklad na prívесе sa môže stroj nadvihnúť. Na nasadenie zdvíhacích prostriedkov používajte iba označené miesta. Stroj musí byť bezpečne odstavený.

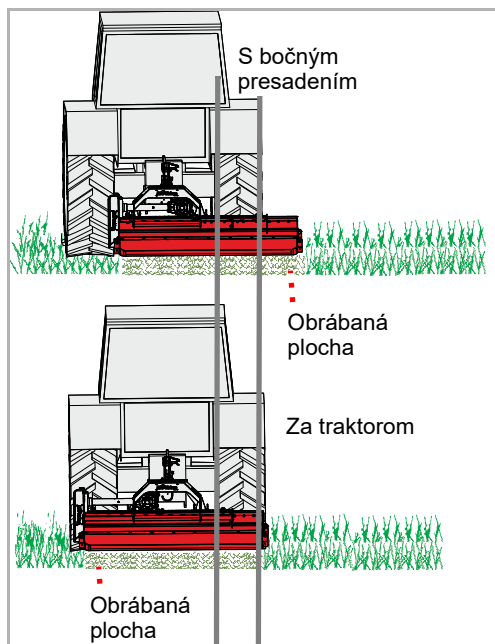


- ▶ Stroj bezpečne odstavte
- Kapitola »Odstavenie a skladovanie«, odsek »Stroj bezpečne odstavte«, strana 50
- ▶ Použite vhodné zdvíhacie prostriedky na závesných okách a na prípojke pre horný záves
- ▶ Stroj nadvihnite pomocou vhodného zdvíhacieho zariadenia a odložte na ložnú plochu
- ▶ Stroj tam zaistite proti zošmyknutiu

pracovná pozícia

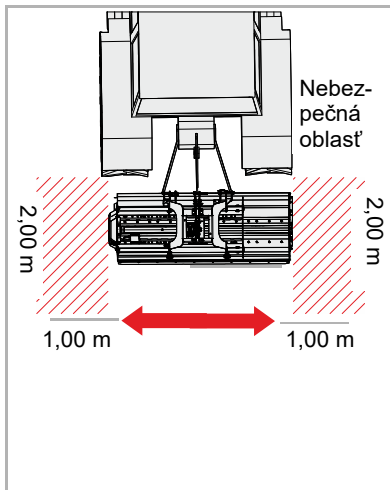
Polohu stroja za traktorom môžete nastaviť. Stroj pritom môže voliteľne pracovať priamo za traktorom alebo s bočným presadením.

Výber polohy je závislý od vykonávanej práce.



Hydraulické posuvné zariadenie

- ▶ Traktor odstavte na rovny podklad a zaistite ho proti uvedeniu do pohybu
- ▶ Dolné závesy nastavte prostredníctvom trojbodovej konzoly traktora do takej výšky, aby sa stroj nachádzal približne 10 cm nad zemou



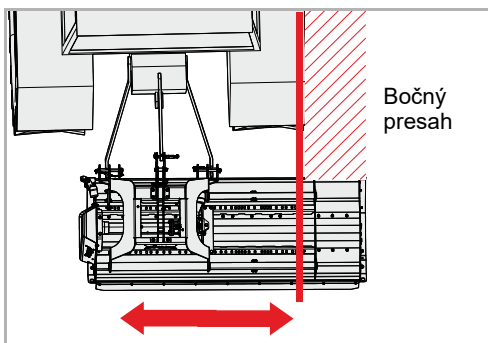
Kontrola nebezpečnej oblasti

Pred presúvaním prekontrolujte nebezpečnú oblasť stroja. Dbajte na dostatočný výhľad. S presúvaním začnite až vtedy, keď sa v nebezpečnej oblasti nenachádzajú žiadne osoby ani predmety. *Presúvanie stroja bez kontroly nebezpečnej oblasti môže viesť k závažným nehodám.*



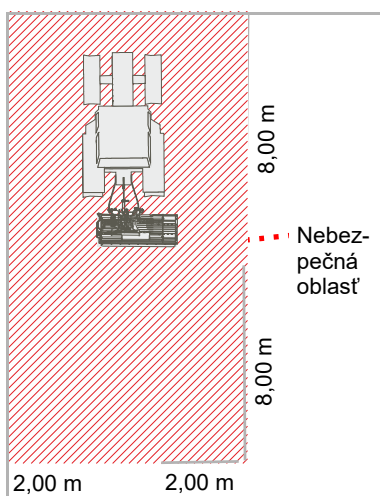
Stroj nepresúvajte v spustenej polohe.

Na účely presúvania nesmie byť stroj spustený na zem. *Keď je stroj pri presúvaní spustený na zem, potom sa stroj poškodí.*



- ▶ Prostredníctvom riadiacej jednotky presuňte stroj tak, ako si to želáte

Práca



Kontrola nebezpečnej oblasti

Nebezpečná oblasť pred a za strojom predstavuje 8 m, do strán vždy po 2 m. Pred rozbehom, uvedením do prevádzky a počas prevádzky prekontrolujte nebezpečnú oblasť stroja. Dbajte na dostatočný výhľad. Rozbehnite sa až vtedy, keď sa v nebezpečnej oblasti nenachádzajú žiadne osoby ani predmety.

Za nevýhodných predpokladov sa môžu diely s vysokou rýchlosťou vystreliť zo stroja. Nebezpečná oblasť, predovšetkým pred a za strojom, musí byť pred uvedením do prevádzky bez osôb, zvierat alebo predmetov.

Používanie stroja bez kontroly nebezpečnej oblasti môže viesť k závažným alebo smrteľným nehodám.

Posúdenie zaťaženia prachom

Pri suchom stave zeme a materiálu určeného na mulčovanie môže dochádzať k zaťaženiam prachom. Všímaním si smeru vetra je možné zabrániť zaťaženiam prachom. Ak zaťaženiu prachom nie je možné zabrániť, môžete sa chrániť nosením protiprachovej masky. Ak opatrenia nepostačujú, použite traktor s uzatvorenou kabínou a s prachovým filtrom.

Zaťaženie prachom môže viesť k ochoreniam dýchacích ciest.

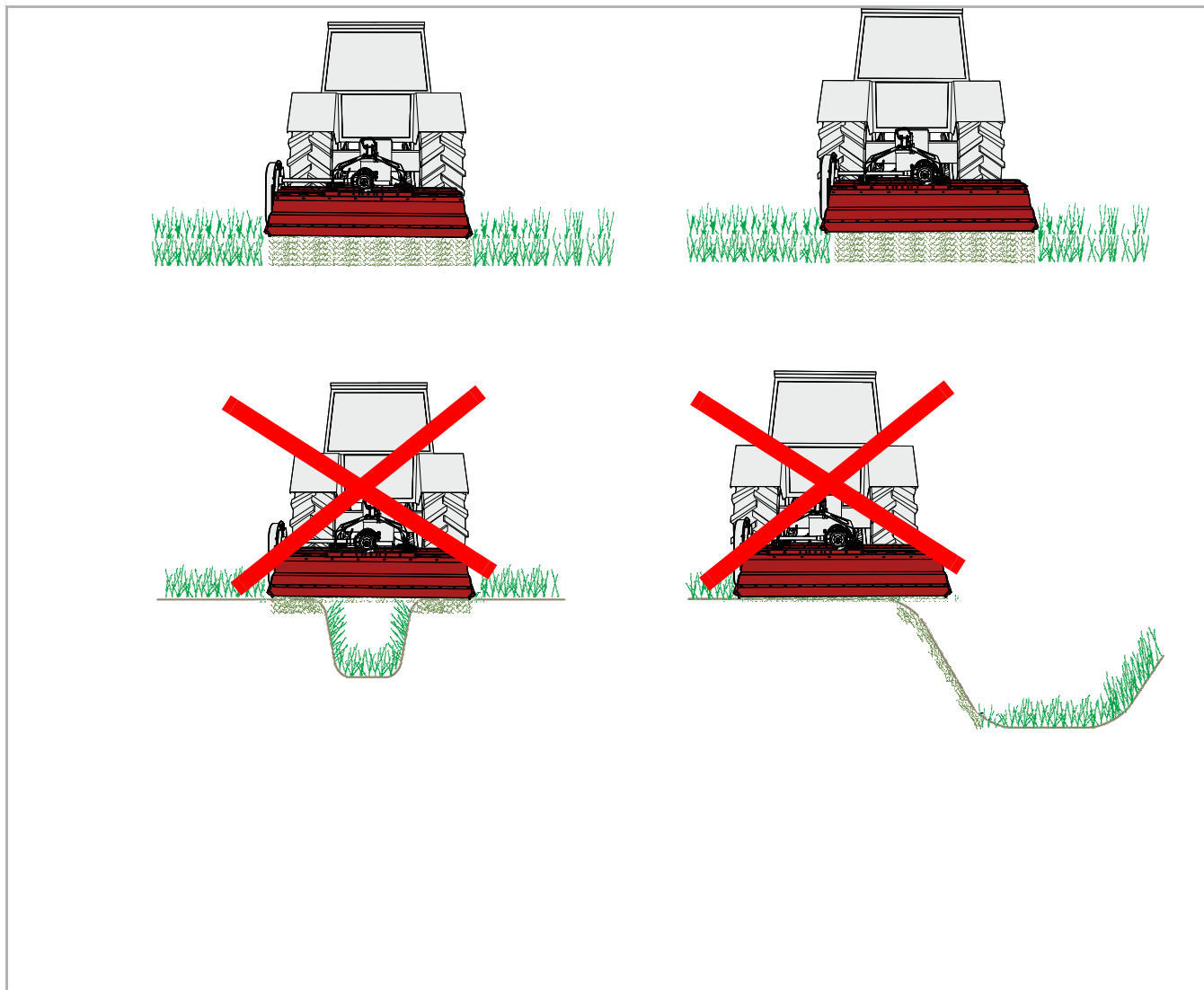


Práca iba smerom dopredu

Stroj sa smie nachádzať v pracovnej polohe iba počas jazdy smerom dopredu. Počas jazdy dozadu sa musí stroj nadvihnúť.

Stroj v pracovnej polohe počas jazdy smerom dozadu môže viesť k závažným škodám na stroji.

Pri práci s mulčovačom je potrebná mimoriadna pozornosť prevádzkovateľa. Práce pri priekopách, úbočiach a svahoch sú činnosťami s mimoriadnym stupňom nebezpečenstva. My dokážeme uviesť iba všeobecné upozornenia, konkrétnu situáciu musí posúdiť prevádzkovateľ.

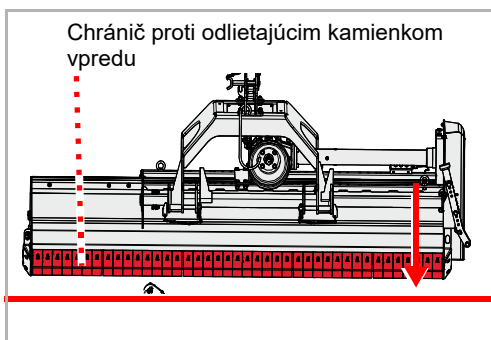




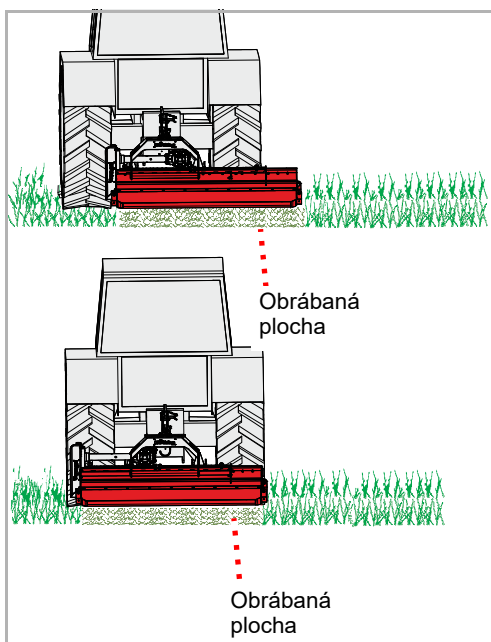
Stroj nenaklápajte smerom dopredu

Stroj nesmie byť počas práce sklopený smerom dopredu.

Stroj sklopený smerom dopredu sa môže upchávať a pracovať chybné.



- ▶ Stroj spúšťajte prostredníctvom dolných závesov traktora, kým stroj nebude na zemi. Predný chránič proti odlietajúcim kameňom má byť pritom paralelne k zemi.
- ▶ Riadiacu jednotku na traktore pre dolné závesy prestavte do plávajúcej polohy



- ▶ V pracovnej polohe zapnite vývodový hriadeľ a stroj pomaly prestavte na menovité otáčky
- ▶ V poraste sa najskôr presúvajte so zníženou rýchlosťou jazdy, pomaly zvyšujte rýchlosť jazdy. Dávajte pritom pozor na stroj.

Ak stroj pracuje príliš ťažko:

- ▶ Znížte rýchlosť jazdy

- ▶ Jazdite s prispôbenou rýchlosťou. Rýchlosť sa pritom musí prispôsobiť porastu a tvaru terénu.

Čistenie

Čistenie sa môže realizovať napríklad s vysokotlakovým čističom. Prúd vody pritom nikdy nesmerujte priamo na nálepky alebo typový štítok.



Čistenie ložísk iba s nepatrným tlakom

Ložiská čistite iba s nepatrným tlakom.
Vnikajúca voda znižuje životnosť ložísk

Starostlivosť

Aby stroj dosiahol dlhú životnosť, odporúčame po sezóne a pri skladovaní naniesť ochrannú vrstvu z oleja.



Používajte iba schválený a biologicky odbúrateľný olej, napríklad repkový olej.

Odstavenie a skladovanie

Stroj bezpečne odstave



Ochrana odstavného miesta pred nepovolanými osobami

Ak sa stroj odstavi pripojený na traktor alebo odpojený z traktora, musí sa miesto odstavenia zvoliť tak, aby bolo toto chránené proti prístupu nepovolaných osôb.

Osoby sa môžu poraniť v dôsledku kontaktu s dielmi stroja alebo v dôsledku manipulácií na stroji.



Starostlivý výber odstavného miesta

Odstavné miesto musí byť približne vodorovné a podklad pevný.

Pri sklonenom alebo klesajúcom podklade sa môže stroj poškodiť v dôsledku zošmyknutia.

Požiadavky na odstavné miesto:

- Vodorovný, pevný podklad
- Dostatočné miesto do všetkých strán
- Chránené proti prístupu nepovolaných osôb, napríklad hrajúce sa deti

- Elektrický kábel a hydraulické hadice odpojte od traktora
- Demontujte kardanový hriadeľ
- Spustíte odstavnú nohu
- Demontujte horný záves, uvoľnite dolný záves

Elektrika a hydraulika



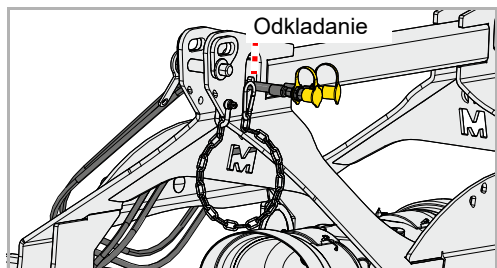
Zvýšené nebezpečenstvo poranenia

Pri odpájaní stroja z traktora hrozí zvýšené nebezpečenstvo poranenia. Preto:

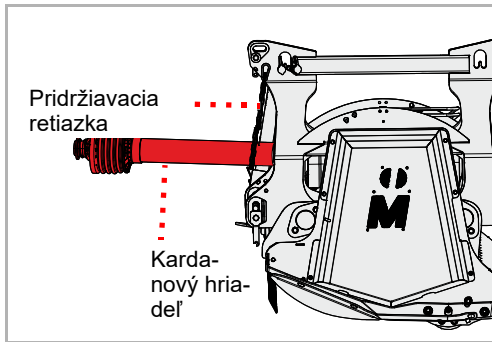
- Traktor zaistíte proti uvedeniu do pohybu
- Pri odpájaní nikdy nestojte medzi traktorom a strojom
- Trojbodový zdvíhací záves ovládajte pomaly a opatrne

Pri nedodržaní môžu byť následkom závažné alebo smrteľné poranenia.

- ▶ Elektrický kábel a hydraulické hadice odpojte na prípojkách od traktora
- ▶ Konektor namontujte na odkladací priestor

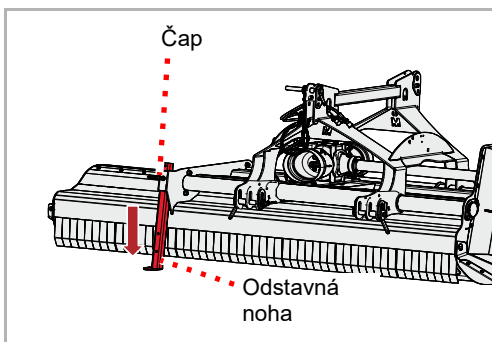


Kardanový hriadel'



- ▶ Kardanový hriadel' odpojte z traktora
- ▶ Kardanový hriadel' uložte v pridržiavacej retiazke

Odstavná noha



- ▶ Stroj ľahko nadvihnite
- ▶ Vytiahnite čap
- ▶ Odstavnú nohu posuňte smerom dole a zaistite v dolnej polohe pomocou čapu
- ▶ Dolné závesy spúšťajte dovtedy, kým nebude horný záves pod tlakovým alebo ťahovým napätím

Horný záves, dolný záves

- ▶ Demontáž horného závesu
- ▶ Uvoľnite a spustite dolné závesy

Skladovanie stroja

Vyčistený stroj by sa mal skladovať na suchom mieste a mal by stáť na vodorovnom, pevnom podklade.

→ Odsek »Stroj bezpečne odstavte«, strana 50



Pri skladovaní naneste ochrannú vrstvu z oleja. Používajte iba schválený a biologicky odbúrateľný olej, napríklad repkový olej.

→ Kapitola »Čistenie a starostlivosť«, od strany 49

Pre vašu bezpečnosť

Špeciálne bezpečnostné pokyny



Predpoklady pre údržbové práce

Údržbové práce vykonávajte iba vtedy, keď disponujete potrebnými odbornými vedomosťami a vhodným náradím.

Chýbajúce odborné vedomosti alebo nevhodné náradie môžu viesť k nehodám.

Stroj chráňte pred neúmyselným uvedením do prevádzky

Opravy a údržbové práce, ako aj odstraňovanie porúch funkcií na pripojenom stroji vykonávajte zásadne iba pri:

- vypnutom vývodovom hriadeli
- vypnutom motore
- vytiahnutom kľúči zapalovania

Pri uvedení do prevádzky z nedopatrenia môžu byť následkom nehody.



Zváracie práce

Zváracie práce smú vykonávať iba osoby vyškolené do zvarovania, ktoré dodatočne disponujú odbornými znalosťami z oblasti opráv poľnohospodárskych strojov. Zváracie práce, ktoré negatívne ovplyvňujú konštrukciu stroja, sú zakázané.

Nesprávne vykonané zváracie práce môžu obmedziť alebo zničiť funkciu stroja. V prípade pochybností sa pred vykonávaním zvarovacích prác spojte s vaším predajcom

Používanie náhradných dielov rovnakých vlastností

Veľa konštrukčných dielov má špeciálne vlastnosti, ktoré sú rozhodujúce pre stabilitu a funkciu stroja.

Pri výmene konštrukčných dielov musia byť zaručené rozmery, pevnosť a kvalita materiálu. Odporúčame používať iba originálne náhradné diely.

Pri použití náhradných dielov, ktoré nezodpovedajú požiadavkám, môžu byť následkom škody na stroji alebo zlý pracovný výkon.

Ochranné opatrenia pri zaobchádzaní s olejmi a mazivami



Prísady do olejov a mazív môžu mať za určitých okolností škodlivý vplyv na zdravie. Pretože označenie podľa Nariadenia o rizikách nie je potrebné, dodržte, prosím, zásadne:

Zabránenie kontaktu s kožou

Zabráňte kontaktu kože s týmito prostriedkami.
Kontakt s kožou môže viesť k podráždeniam kože.

Ochrana kože

Kožu chráňte pri zaobchádzaní s olejmi alebo mazivami krémom na ochranu pokožky alebo rukavicami odolnými voči oleju.
Oleje môžu spôsobiť poškodenia zdravia.

Oleje nepoužívajte na čistenie

Oleje a mazivá nikdy nepoužívajte na čistenie rúk!
Triesky a oder v týchto látkach môžu dodatočne viesť k poraneniám.

Výmena znečisteného oleja

Odev silno znečistený olejom si podľa možnosti ihneď vymeňte.
Oleje môžu spôsobiť poškodenia zdravia.



- Zbierajte staré oleje a zlikvidujte ich podľa zákonných nariadení
- Pri poškodeniach kože olejmi alebo mazivami ihneď vyhľadajte lekára

Všeobecné upozornenia

Tieto upozornenia sa vzťahujú na všeobecné údržbové práce. Pri všetkých údržbových prácach musí byť stroj zaistený v pracovnej polohe. Ak je potrebná prepravná poloha pre údržbové práce, nájdete príslušné upozornenie k údržbovým prácam.



Práce s dekalamitkou:

Mazanie vykonávajte 1 - 2 dávkami z dekalamitky. Ak pri druhej dávke pomocou dekalamitky pocítite odpor, druhú dávku už nerealizujte. Príliš veľa tuku roztláča ložiská. V dôsledku toho môžu do ložísk vniknúť prach a nečistota a to môže viesť k predčasnému opotrebovaniu.

Zásadné informácie

V tejto tabuľke nájdete krátke vysvetlenia k najdôležitejším pojmom z údržby.

Práca	Vyhotovenie
Mazanie tukom	<ul style="list-style-type: none">• Tuk naneste na klzné plochy pomocou štetca
Mazanie	<ul style="list-style-type: none">• 1 - 2 dávky z dekalamitky spravidla stačia, ak nie je uvedené inak
Olejovanie	<ul style="list-style-type: none">• Ak nie je uvedené inak, používajte výhradne oleje na rastlinnej báze, ako napríklad repkový olej• Minerálne oleje sú nevhodné• Použitie starého oleja ohrozuje vaše zdravie a okrem toho je prísne zakázané
Výmena	<ul style="list-style-type: none">• Podľa pokynu v kapitole »Údržba« vy- meňte príslušný diel
Kontrola	<ul style="list-style-type: none">• Kontrola je niekedy spojená s výmenou príslušného dielu
Dodržiavanie intervalov údržby	<ul style="list-style-type: none">• Všetky údaje sa vzťahujú na priemerné používanie stroja• Pri silnom zaťažení zvolte odpovedajúco kratšie intervaly údržby, napríklad u poskytovateľov služieb• Aj pri extrémnych pracovných podmienkach sú možné kratšie intervaly údržby, napríklad pri silnej tvorbe prachu

Skrutkové spoje

Dotiahnite skrutky

Všetky skrutky sa musia dotiahnuť:

- Po prvých prevádzkových hodinách
- Podľa frekvencie používania
- Minimálne však jedenkrát za sezónu

Uťahovacie momenty všeobecne

Všetky skrutkové spoje uťahujte na základe údajov v tabuľke. Ak sú potrebné iné uťahovacie momenty, uvádzajú sa tieto vždy v kapitole »Údržba«. Minimálna kvalita skrutiek je „8.8“.

Veľkosť skrutiek	Kvalita skrutiek		
	„8.8“	„10.9“	„12.9“
	Uťahovacie momenty v Nm		
M6	9,9	14	17
M8	24	34	41
M10	48	68	81
M12	85	120	145
M16	210	290	350
M20	425	610	710
M24	730	1 050	1 220

Intervaly údržby a nastavovacie práce

Údaje sa vzťahujú na priemerné používanie pri normálnych pracovných podmienkach stroja. Pri silnom vyťažení, napríklad u poskytovateľov služieb alebo pri extrémnych prevádzkových podmienkach, ako sú silná tvorba prachu, sú intervaly údržby kratšie.

	Po prvých prevádzkových hodinách	Jedenkrát denne	Po 30 prevádzkových hodinách	Po 75 prevádzkových hodinách	Jedenkrát za sezónu	V prípade potreby	Pri opotrebovaní	premazat'/naolejovať'/namastiť'	Kontrola	Výmena	Čistenie
Všeobecne											
Dotiahnite všetky skrutky	•					•					
Vizuálna kontrola	•	•									
Ložiská		•				•		•			
Otočné body		•							•		
Hydraulika											
Hydraulické hadice každých 6 rokov										•	
Hydraulické hadice Všeobecne						•	•			•	
Hydraulické valce		•	•			•		•	•		
Nástroje											
Upevnenia na rotor		•							•		
Stav, opotrebovanie		•							•		•
Iné											
Ložiská rotora		•						•			
Ložiská valca		•						•			
Klíby a čapy			•					•			
Kardanový hriadeľ Ochranný kryt		• •				• •		• •	• •	• •	• •
Prevodový olej		•			•				•		•

Mazacie práce

Premazanie ložísk

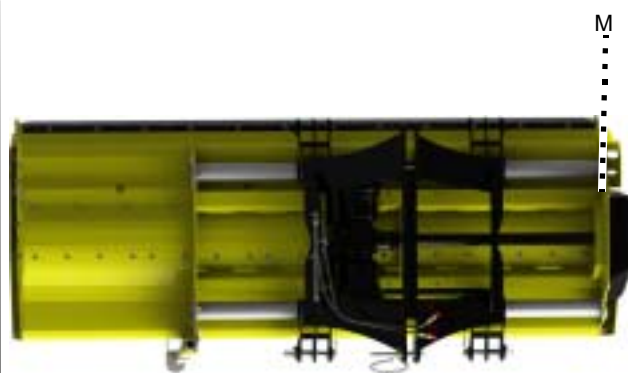
Ložiská sa musia pravidelne premazávať. Premazáva sa pritom iba 1 - 2 dávkami z dekalamitky:

- Podľa tabuľky údržby
- Po silnom namáhaní
- Minimálne však jedenkrát za sezónu

Bezúdržbové ložiská sa nesmú premazávať.

Prehľad miest mazania

S = Miesto mazania



Iné miesta mazania

Zásadne platí:

- Okrem miest mazania vyznačených v tomto návode na používanie sa na vašom stroji môžu nachádzať aj ďalšie miesta mazania
- Miesta mazania sa spravidla nachádzajú na kĺboch alebo ložiskách. Prekontrolujte preto celý stroj na prítomnosť takýchto miest mazania.



Zobrazuje sa poloha maznice väčšinou exemplárne na jednom konštrukčnom diele. Ak sú k dispozícii viaceré tieto konštrukčné diely, musia sa odpovedajúco premazať maznice na každom konštrukčnom diele.

Kardanový hriadeľ

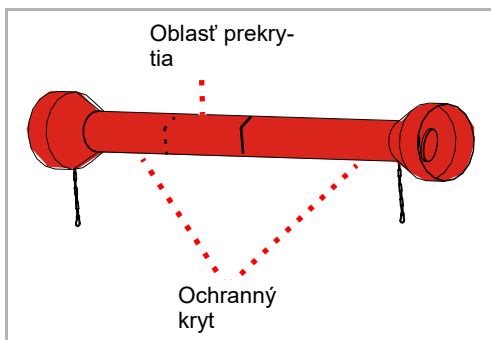
Kardanové hriadele sa silno namáhajú. Preto je pre životnosť kardanových hriadeľov rozhodujúca pravidelná údržba. Tu sú zobrazené iba najdôležitejšie práce.

Kompletné údržbové práce na kardanovom hriadeľi:

→ Návod na používanie kardanového hriadeľa

Kontrola

denne



- ▶ Kardanový hriadeľ prekontrolujte na znečistenie a prípadne ho vyčistite. Prach v spojení s olejom a tukom vedie k zvýšenému opotrebovaniu

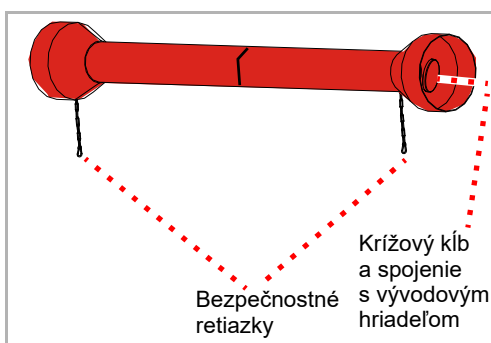
Ak je kardanový hriadeľ veľmi znečistený:

- ▶ Vyčistite kardanový hriadeľ
 - ▶ Vo vnútri premastite oblasť prekrytia ochranného krytu
- Návod na používanie kardanového hriadeľa

- ▶ Ochranný kryt prekontrolujte na prítomnosť poškodení

Ak je ochranný kryt poškodený:

- ▶ Vymeňte ochranný kryt
- Návod na používanie kardanového hriadeľa



- ▶ Prekontrolujte prítomnosť a bezchybnú funkciu bezpečnostných retiazok

Ak bezpečnostné retiazky nie sú prítomné alebo sú silno opotrebované:

- ▶ Vymeňte bezpečnostné retiazky
- Návod na používanie kardanového hriadeľa

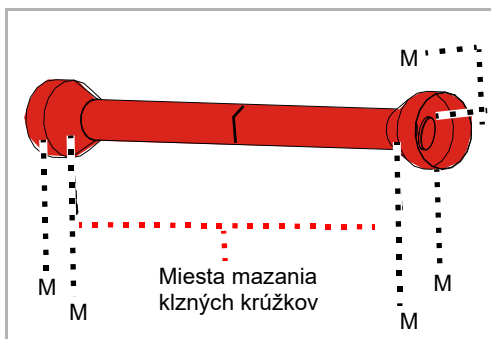
- ▶ Kardanový hriadeľ prekontrolujte na opotrebovanie v krížových kĺboch a na spojení s vývodovým hriadeľom

Ak sú krížové kĺby silno opotrebované:

- ▶ Vymeňte krížové kĺby
- Návod na používanie kardanového hriadeľa

Mazanie

Každých 50 prevádzkových hodín



Pri silnom vyťažení alebo pri extrémnych pracovných podmienkach, ako napríklad silná tvorba prachu, je potrebné častejšie mazanie.

- ▶ V krížovom kĺbe premažte jednou alebo dvoma dávkami z dekalamitky
- ▶ Na kľzných krúžkoch premažte jednou alebo dvoma dávkami z dekalamitky

Pri širokohlých kardanových hriadeľoch:

V širokohlom kĺbe sa nachádza zásobné mazanie, ktoré sa musí naplniť 400 – 500 g [14-17 OZ] tuku.

- ▶ Premazáva sa s 5 – 6 dávkami z dekalamitky
- Návod na používanie kardanového hriadeľa

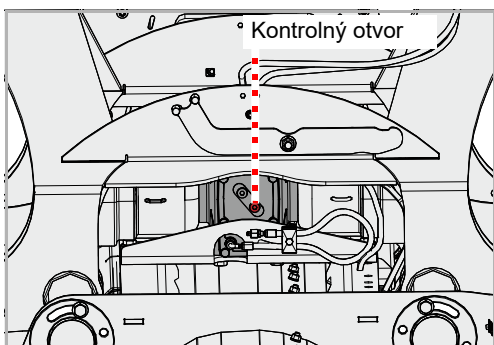
Prevodový olej

Prevodový olej musí zodpovedať špecifikácii.

→ Kapitola »Zoznámenie sa so strojom«, odsek »Technické údaje«, strana 24

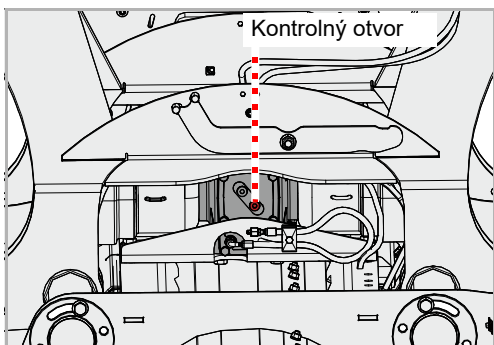
Kontrola

2× za sezónu

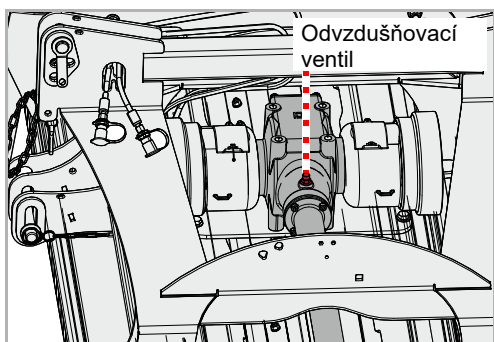


- ▶ Skrutku na kontrolnom otvore uvoľnite pomocou inbusového kľúča a skrutku vyskrutkujte
- ▶ Prekontrolujte výšku hladiny oleja. Výška hladiny oleja má siahť po spodný okraj kontrolného otvoru.
- ▶ Skrutku opäť naskrutkujte na kontrolný otvor

Doplnenie



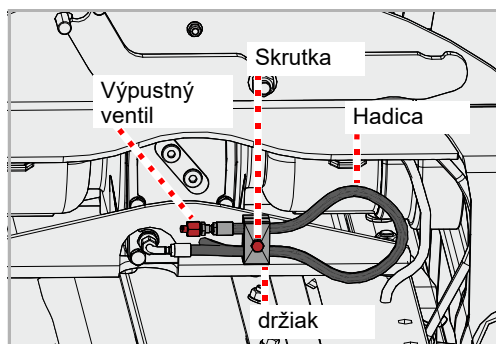
- ▶ Skrutku na kontrolnom otvore uvoľnite pomocou inbusového kľúča a skrutku vyskrutkujte



- ▶ Odskrutkujte odvzdušňovací ventil
- ▶ Pomocou lievika dopĺňajte prevodový olej podľa špecifikácie, kým výška hladiny oleja nedosiahne po spodný okraj kontrolného otvoru
- ▶ Skrutku opäť naskrutkujte na kontrolný otvor
- ▶ Opäť zaskrutkujte odvzdušňovací ventil

Výmena

1× za sezónu



- ▶ Pripravte záchytnú nádobu pre starý olej
 - ▶ Uvoľnite skrutku na držiaku
 - ▶ Hadicu vyberte z držiaka
 - ▶ Na hadici otvorte výpustný ventil
 - ▶ Hadicu zaveste do záchytnej nádoby
 - ▶ Olej nechajte úplne vypustiť
 - ▶ Na hadici zatvorte výpustný ventil
 - ▶ Hadicu zaveste do držiaka a skrutku zatočte skrutku na držiaku
 - ▶ Doplnite nový prevodový olej
- Odsek »Doplňenie«

Nástroje

V prípade potreby

Nástroje sa musia vymeniť, keď:

- sú poškodené
- sú silno opotrebované
- je otvor na nástroji opotrebovaný
- sú opotrebované upevňovacia skrutka alebo upevňovacia matica

Je dôležité, aby rotor bežal vyvážene. Preto:

- Vždy vymieňajte nástroje rovnakého typu
- Vymieňajte vždy nástroje s rovnakým farebným označením



Pri výmene vymieňajte vždy celú súpravu nástrojov. Pri výmene jednotlivých nástrojov bude rotor bežať nepravidelne a to vedie k vysokému opotrebovaniu ložísk alebo k zničeniu ložísk a rotora.



Zaistenie stroja

Práce sa smú vykonávať iba na stroji zaistenom proti uvedeniu do pohybu a proti spusteniu nadol. Na zaistenie proti spusteniu nadol je možné použiť napríklad schválené a dostatočne dimenzované odstavné nohy.

Ak sa stroj nezaistí proti uvedeniu do pohybu a spusteniu nadol, následkom môžu byť závažné alebo smrteľné nehody.



Nové nástroje – nová upevňovacia súprava

Pri výmene nástrojov sa musia vymeniť aj skrutky, matice, puzdra alebo závesné oká.

Ak sa nevymení upevňovacia súprava, môžu opotrebované konštrukčné diely prasknúť. Nástroje sa môžu počas prác uvoľniť a odhodiť. Ťažko poraniť alebo usmrtiť sa môžu aj osoby mimo nebezpečnej oblasti.



Použitie originálnych náhradných dielov

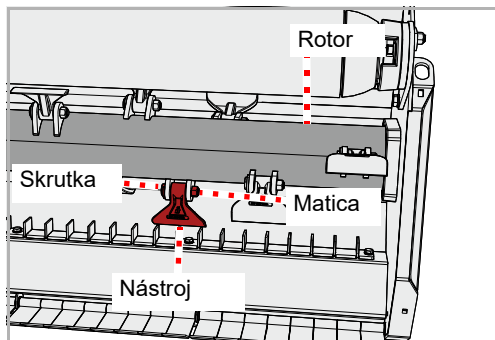
Skrutky a matice na upevnenie nástrojov majú zvláštne vlastnosti a pevnosti.

Ak skrutky a matice nemajú potrebné vlastnosti, môže sa nástroje počas práce uvoľniť a odhodiť. Ťažko poraniť alebo usmrtiť sa môžu aj osoby mimo nebezpečnej oblasti.



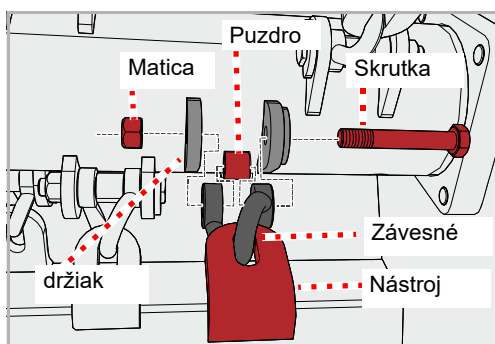
Máte možnosť vybrať si medzi súpravou nástrojov mulčovacích kladív alebo súpravou nástrojov nožov so závesným okom. Pri výmene vymieňajte vždy celú súpravu nástrojov.

Mulčovacie kladivo



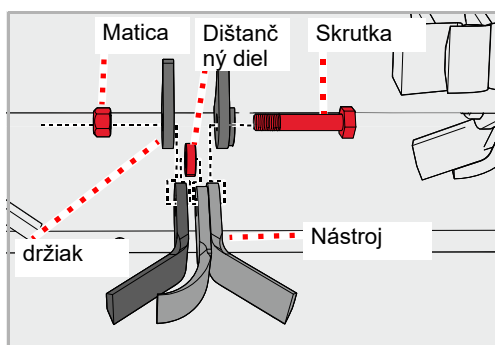
- ▶ Stroj zaistite proti uvedeniu do pohybu a spusteniu nadol
- ▶ Uvoľnite maticu a vyberte skrutku
- ▶ Odstráňte starý nástroj
- ▶ Nový nástroj nasadíte rovnakým spôsobom
- ▶ Nasadíte novú skrutku a zaistíte ju novou maticou

Nôž M so závesným okom



- ▶ Stroj zaistite proti uvedeniu do pohybu a spusteniu nadol
- ▶ Uvoľnite maticu a vyberte skrutku
- ▶ Odstráňte nástroj a závesné oko
- ▶ Odstráňte puzdro
- ▶ Nasadíte nové puzdro
- ▶ Nový nástroj a nové závesné oko nasadíte rovnakým spôsobom
- ▶ Nasadíte novú skrutku a zaistíte ju novou maticou

Trojité Y nôž

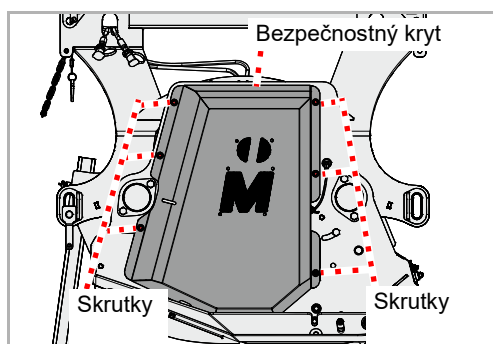
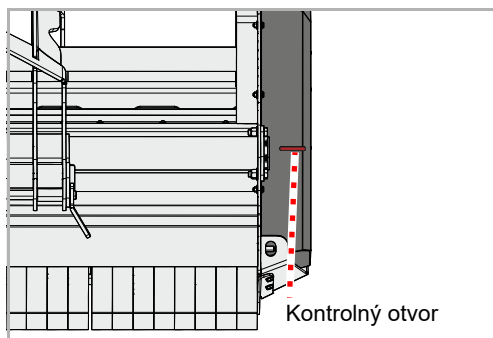


- ▶ Stroj zaistite proti uvedeniu do pohybu a spusteniu nadol
- ▶ Uvoľnite maticu a vyberte skrutku
- ▶ Odstráňte nástroj a dištančný diel
- ▶ Nový nástroj a nový dištančný diel nasadíte rovnakým spôsobom
- ▶ Nasadíte novú skrutku a zaistíte ju novou maticou

Hnací remeň

V prípade potreby

Kontrola



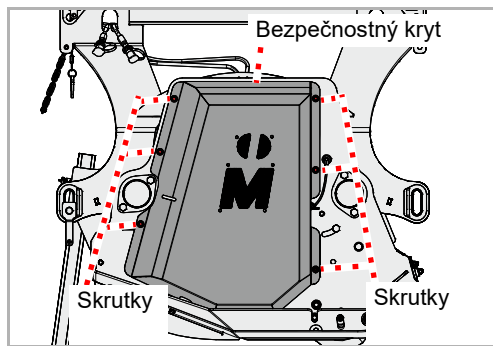
Hnací remeň sa napína prostredníctvom pružiny. Keď je hnací remeň nedostatočne napnutý, musí sa dodatočne napnúť. Ak sa ukazujú trhliny alebo je hnací remeň poškodený, musí sa vymeniť.

Na stroji je umiestnený kontrolný otvor.

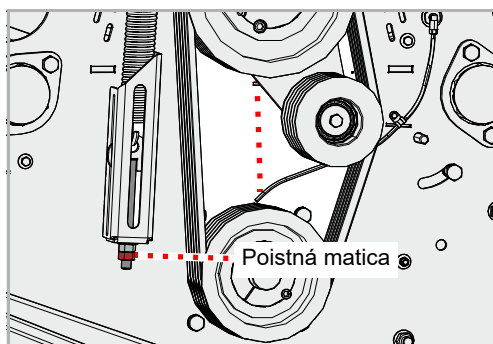
- ▶ Prekontrolujte napnutie hnacieho remeňa. Hnací remeň sa pri zaťažení 6 kg nesmie dať pretlačiť o viac ako 10 mm.

- ▶ Odstráňte skrutky, odoberte bezpečnostný kryt
- ▶ Hnací remeň prekontrolujte na prítomnosť škôd
- ▶ Opäť namontujte bezpečnostný kryt

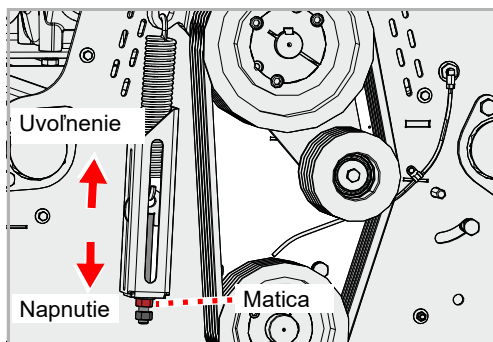
Napnutie



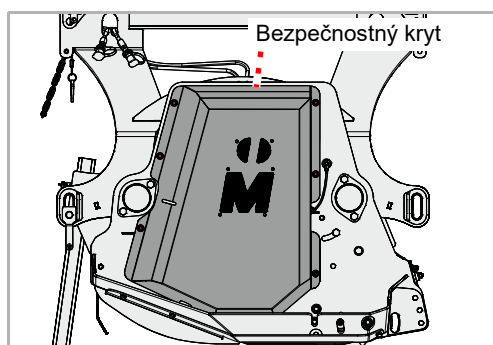
- ▶ Odstráňte skrutky, odoberte bezpečnostný kryt



- ▶ Uvoľnite poistnú maticu



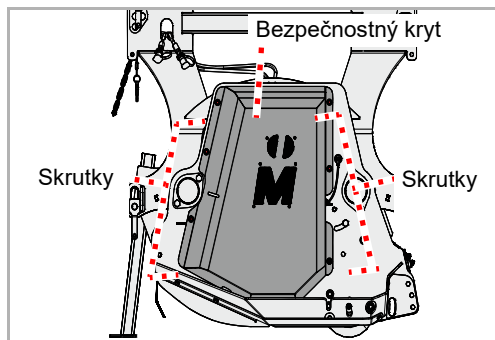
- ▶ Pomocou matice nastavte napnutie hnacieho remeňa tak, ako si želáte
- ▶ Poistné matice opäť utiahnite



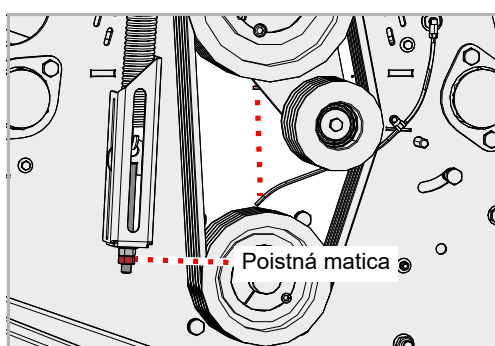
- ▶ Opäť namontujte bezpečnostný kryt

Výmena

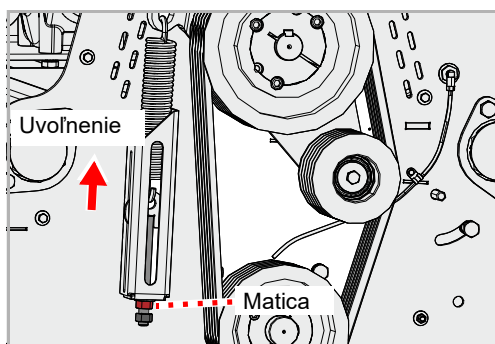
Ak sa ukazujú trhliny alebo sú na hnacom remeni iné poškodenia, musí sa hnací remeň vymeniť.



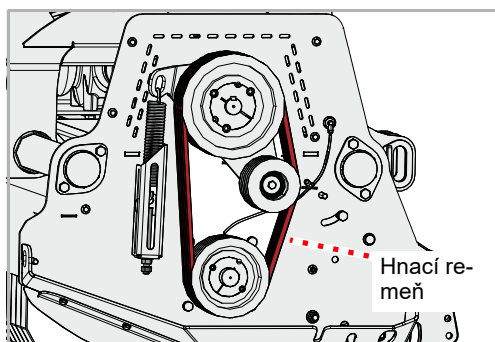
- ▶ Odstráňte skrutky, odoberte bezpečnostný kryt



- ▶ Uvoľnite poistnú maticu



- ▶ Pomocou matice uvoľnite hnacie remene



Hnací remeň pozostáva z piatich úzkych hnacích remeňov.

- ▶ Odstráňte staré hnacie remene
 - ▶ Nasadte nové hnacie remene
 - ▶ Prekontrolujte správne nasadenie hnacích remeňov
 - ▶ Napnite hnací remeň
- Odsek »Napnutie«, strana 65
- ▶ Opäť namontujte bezpečnostný kryt

Lyžiny

V prípade potreby



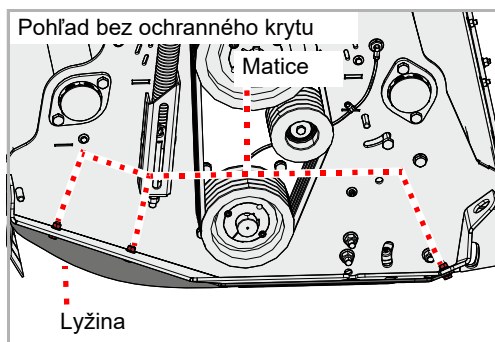
Lyžiny chránia stroj pred priamym kontaktom so zemou. Keď sa včas nevymenia, poškodí sa skriňa stroja.

Zaistenie stroja

Práce sa smú vykonávať iba na stroji zaistenom proti uvedeniu do pohybu a proti spusteniu nadol. Na zaistenie proti spusteniu nadol je možné použiť napríklad schválené a dostatočne dimenzované odstavné nohy.

Ak sa stroj nezaistí proti uvedeniu do pohybu a spusteniu nadol, následkom môžu byť závažné alebo smrteľné nehody.

Lyžiny



Na každej strane sú namontované lyžiny.

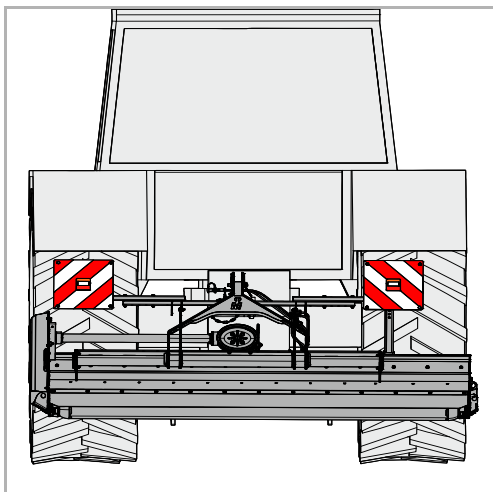
- ▶ Uvoľnite matice, odstráňte skrutky a podložky
- ▶ Odoberte starú lyžinu
- ▶ Nasadte novú lyžinu
- ▶ Nasadte nové skrutky a podložky
- ▶ Skrutky zaistite pomocou nových matíc

Ak je opotrebovaná aj lyžina na druhej strane:

- ▶ Vymeňte lyžinu na druhej strane

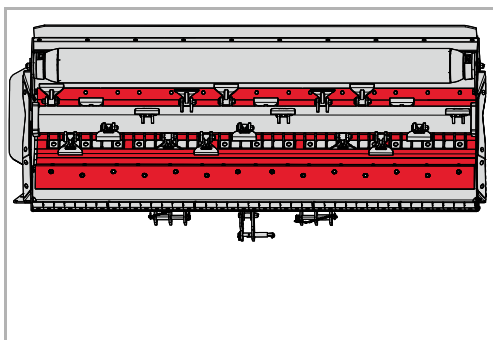
Výstražné tabule s predprípravou osvetlenia

Pre prepravu stroja po ceste sú k dispozícii výstražné tabule s integrovaným osvetľovacím zariadením.



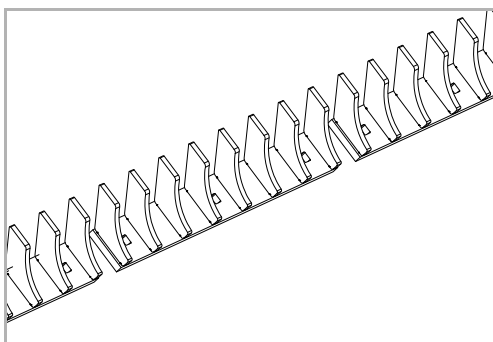
Opotrebovateľná vložka

Vložka z kovu chráni skriňu pred opotrebovaním.

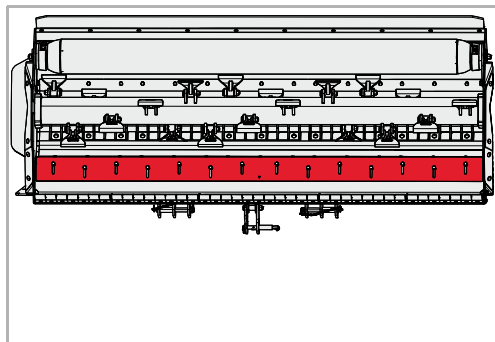


Protiostrie

Druhé protiostrie optimalizuje privádzanie materiálu. Dosiahnete tak lepšie rozdrobovanie.

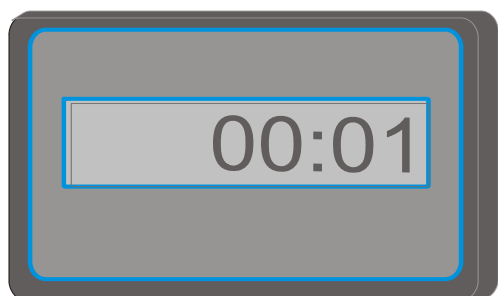


Rezacia lišta



Pomocou rezacej lišty je možné zmeniť stupeň rozdrobovania. Môžete tak stanoviť, ako jemne sa má rozdrobovať materiál.

Počítadlo prevádzkových hodín



Elektronické počítadlo prevádzkových hodín zobrazuje skutočný čas prevádzky. Tým je možné presne zaznamenať údaje a použiť ich napríklad pre vyúčtovania.

Odstraňovanie porúch

Poruchy je často možné jednoducho a rýchlo odstrániť. Pri problémoch s hydraulikou najskôr prekontrolujte:

- Sú hydraulické hadice správne pripojené?
- Je chybný riadiaci ventil na traktore?
Ak áno, upovedomte vášho predajcu.
- Je chybné hydraulické čerpadlo traktora?
Ak áno, upovedomte vášho predajcu.

Skôr ako budete kontaktovať zákaznícky servis, prekontrolujte, prosím, pomocou nasledujúcich tabuliek, či poruchu nedokážete odstrániť sami.

porucha	príčina	pomoc
Silné vibrácie a veľká tvorba hluku	Nástroje sú opotrebované	Vymeňte nástroje
	Chýba jeden alebo viacero nástrojov	Vymeňte nástroje
	Nástroje sú poškodené	Vymeňte nástroje
	Ložiská rotora sú opotrebované	Ložiská nechajte vymeniť
	Cudzie diely sú navinuté okolo rotora, napríklad drôt	Odstráňte cudzie diely
	Nástroje sa uvoľnili	Dotiahnite matice na skrutkách
	Otáčky vývodového hriadeľa nie sú správne nastavené	Nastavte vhodné otáčky vývodového hriadeľa
	Rotor nie je správne vyvážený	Prekontrolujte vyváženie a rotor nechajte eventuálne vyvážiť
Rýchle opotrebovanie nástrojov	Nástroje pracujú príliš hlboko	Pracovnú hĺbku nastavte správne
Nečistý rez a nejednotné rozdeľovanie posekanej hmoty	Rýchlosť jazdy príliš vysoká	Znížte rýchlosť jazdy
	Nástroje pracujú príliš hlboko	Pracovnú hĺbku nastavte správne
	Nástroje pracujú príliš vysoko	Pracovnú hĺbku nastavte správne
	Hnací remeň opotrebovaný	Vymeňte súpravu hnacích remeňov
	Hnacie remene sú nedostatočne napnuté	Prekontrolujte napnutie hnacích remeňov a eventuálne ich dodatočne napnite
	Otáčky vývodového hriadeľa traktora sú príliš nízke	Zvýšte otáčky
	Nástroje sú opotrebované	Vymeňte nástroje
	Stroj nie je paralelne k zemi	Stroj nastavte správne
Rotor sa neotáča	Rotor je zablokovaný cudzími telesami	Odstráňte cudzie telesá
	Voľnobeh na kardanovom hriadeľi alebo na prevodovke je nesprávne namontovaný	Voľnobeh nechajte namontovať správne

porucha	príčina	pomoc
Kardanový hriadeľ sa otáča, rotor nie	Hnací remeň je pretrhnutý	Vymeňte hnacie remene
Nezvyčajné zvuky z kardanového hriadeľa	Nedostatočné mazanie	Premažte kardanový hriadeľ
Prehriatie prevodovky	Nesprávna špecifikácie oleja	Vymeňte olej a zvolte olej so správnou špecifikáciou
	Olej je príliš starý	Vymeňte olej
	Výška hladiny oleja je príliš nízka	Olej naplňte po dolnú hranu kontrolného otvoru
	Preťaženie stroja	Otáčky udržiavajte v správnom rozsahu, rýchlosť jazdy prispôbte práci, dodržte rozsah výkonu (vyhnite sa príliš silnému porastu alebo príliš hrubým vetvám)
Vysoké opotrebovanie hnacích remeňov Hnacie remene sa pri chode zahrievajú Prenos sily nie je optimálny	Nástroje pracujú príliš hlboko a dotýkajú sa zeme	Pracovnú hĺbku nastavte správne
	Remenice nie sú paralelne vyrovnané	Remenice nechajte správne vyrovnať
	Hnací remeň je opotrebovaný	Vymeňte hnacie remene
	Hnací remeň nie je napnutý	Prekontrolujte napínač
Strata oleja na prevodovke	Tesniace krúžky sú opotrebované alebo poškodené	Tesniace krúžky nechajte vymeniť
Zlomenie hnacích prvkov	Stroj sa náhle rozbehol alebo bol blokovaný cudzími telesami	Chybný hnací prvok nechajte vymeniť. Stroj nechajte rozbehnúť pomaly.

Keď stroj jedného dňa doslúži, musí sa riadne zlikvidovať. Dodržiavajte, prosím, aktuálne platné nariadenia o likvidácii.

kovové časti

Všetky konštrukčné diely je možné odovzdať na zhodnotenie starého kovu.

Plastové diely

Všetky plastové diely sú označené a sú recyklovateľné.

Olej

Olej z hydraulického systému zachyťte do vhodnej nádoby a zlikvidujte na mieste zberu starých olejov.

vyhlásenie o súlade so smernicami EÚ

Smernica ES 2006/42/ES

Müthing GmbH & Co. KG Soest
Am Silberg 23
D-59494 Soest



vyhlasuje na vlastnú zodpovednosť, že nasledujúci výrobok zodpovedá smernici ES – 2006/42/ES:

MU-PRO Vario a prídavné vybavenie

Výber harmonizovaných noriem:

- DIN EN ISO 4254-1
- DIN EN ISO 4254-12
- EN 13524

Soest, dňa 15. 11. 2016

Christian Jungmann

Konateľ a osoba splnomocnená na zostavovanie technických podkladov

Kópia typového štítku/zápis sériového čísla

Typ stroja:

Pracovná šírka:

Sériové číslo:

Rok výroby:

Index

A			
Abstellen	50	Pflege	49
Ankuppeln	27	Piktogramme	9
Anschließen			
Elektrik	31	R	
Hydraulik	31	Reinigung	49
Anzieh-Drehmomente		Richtungsangaben	13
Allgemein	55		
Arbeiten	46	S	
Arbeitgeber	8	Schraubverbindungen	55
Arbeitsstellung	44	Schutzmaßnahmen	
Arbeitstiefe	40	Öle oder Schmiermittel	53
Aufkleber, siehe Sicherheitsbildzeichen		Schwerpunktabstand	15
		Sicherheit	10
B		Abkuppeln	19
Baugruppen	23	Achslasten	15
		Ankuppeln	14
E		Bestimmungsgemäße Verwendung	21
Einsatzbereich	21	Gesamtgewicht	15
2-fach-Y-Messer	21	In Betrieb nehmen	17
Hammerschlegel	21	Landwirtschaftliche Ausbildung	13
M-Schäkelmesser	21	Mindestballastierung	15
Einweisung	8	Mitfahren	17
Elektrik		Pflege- und Wartungsarbeiten	19
Anschließen	31	Pflege- und Wartungsintervalle	19
		Reifentragfähigkeit	15
H		Reinigung	20
Hydraulik		Schraubverbindungen prüfen	20
Anschließen	31	Schweißarbeiten	20
		Schwerpunktabstand	15
K		Sicherheitsbildzeichen	10
Konformitätserklärung	73	Verändertes Fahr- und Bremsverhalten	17
		Sicherheitsbildzeichen	10
L		Bedeutung	11
Lager schmieren	57	Störungen	70
Lieferumfang	26	Symbole	9
		T	
M		Technische Daten	24
Maschine		Transport ohne Ankuppeln	43
Lagern	51	W	
Maschine sicher abstellen	50	Warntafeln	43
Maß G	15	Wartung	
Merkmale	22	Allgemeine Hinweise	53
		Sicherheit	52
		Übersicht Schmierstellen	58
		Wartungsintervalle	56

Z

Zielgruppe	8
Zusatzausrüstung	68
Betriebsstundenzähler	69
Gegenschneide	68
Schneidschiene	69
Verschleißeinlage	68
Warntafeln mit Beleuchtungseinrichtung	68

