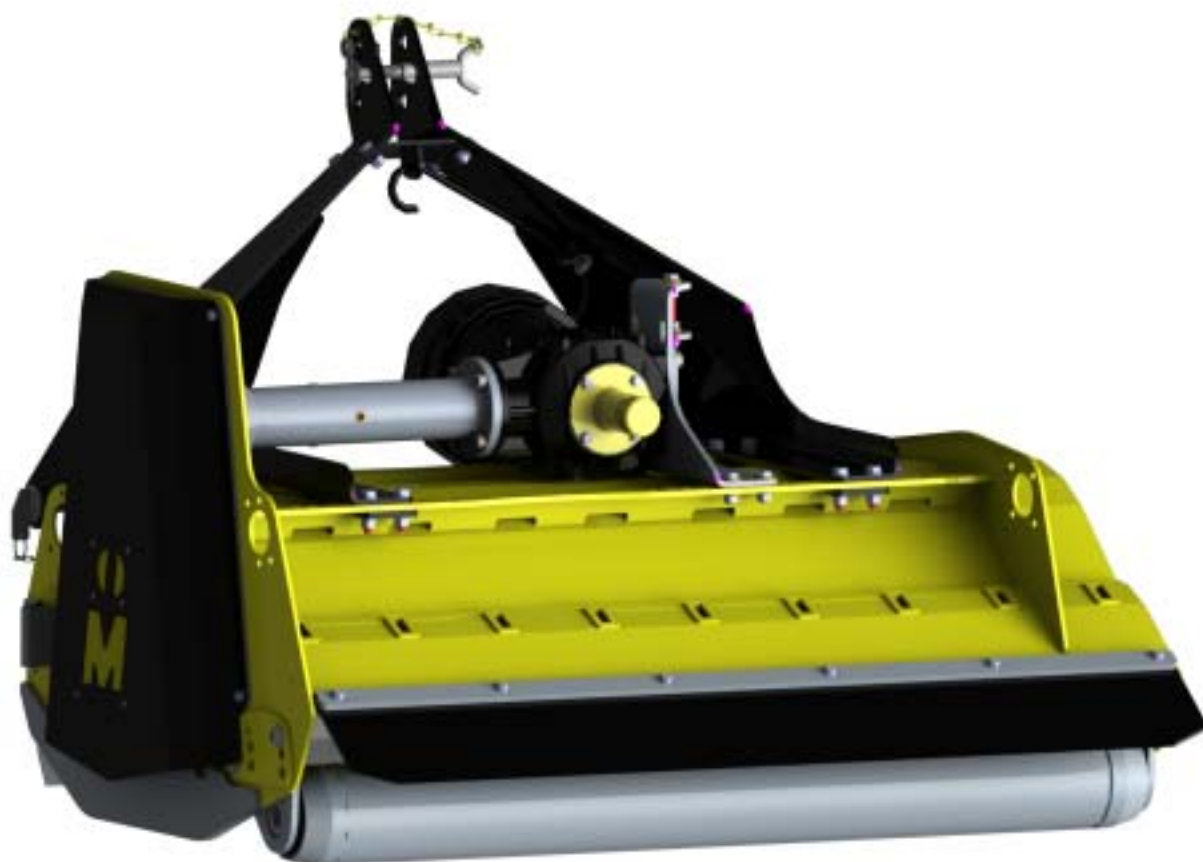


Návod k obsluze

CS
Originál

MU-W

Provedení	08.2017
Od série	2016
Artikelnummer	MU-W_BA_16_2017-08_CS



www.muething.com
www.shop.muething.com


Muething
GmbH & Co. KG

Identifikace stroje

Aby Vám mohl Váš prodejce co nejrychleji pomoci, potřebuje některé údaje k Vašemu stroji. Tyto údaje prosím zapište sem.

Název

Pracovní šířka

Hmotnost

Číslo stroje

Zvláštní příslušenství

Adresa prodejce

Adresa výrobce

Müthing GmbH & Co. KG Soest
Am Silberg 23
59494 Soest
Německo

Prohlášení o předání

– Vyplňte tento list společně s Vaším prodejcem.

– List pak oddělte z návodu k obsluze a do 10 dnů od dodání jej zašlete výrobci. Jen tak bude záruka účinná od data dodání

Pro
Firma Müthing GmbH & Co. KG
Am Silberg 23
59494 Soest
Německo

Nabyl jsem níže popsaný stroj od společnosti Müthing GmbH & Co. KG, Soest a potvrzuji úplnost dodávky a předání stroje včetně návodu k obsluze a seznamu náhradních dílů, jakož i předvedení ovládání zařízení s bezpečnostními upozorněními a výstrahami provedené Vaším odbytovým partnerem.

Kromě toho potvrzuji, že jsem si přečetl návod k obsluze a porozuměl mu a že souhlasím s pokyny v něm uvedenými. Toto platí především pro kapitolu Bezpečnost.

Zákazník

Příjmení		Jméno	
Ulice			
PSČ		Místo	
Telefon		Fax	
E-mail		Datum	

Stroj

Stroj	MU-	Výrobní číslo	
Pracovní šířka		Převodovka	
Pevné připojení		Přesuvné připojení	
Rok výroby		Datum dodání	
Dodáno (kým)			

Podpis zákazníka

Razítko a podpis odbytového partnera

Prohlášení o předání

Prohlášení o předání kopie

– Tento list zůstává u zákazníka v návodu k obsluze

Nabyl jsem níže popsaný stroj od společnosti Müthing GmbH & Co. KG, Soest a potvrzuji úplnost dodávky a předání stroje včetně návodu k obsluze a seznamu náhradních dílů, jakož i předvedení ovládání zařízení s bezpečnostními upozorněními a výstrahami provedené Vaším odbytovým partnerem.

Kromě toho potvrzuji, že jsem si přečetl návod k obsluze a porozuměl mu a že souhlasím s pokyny v něm uvedenými. Toto platí především pro kapitolu Bezpečnost.

Zákazník

Příjmení		Jméno	
Ulice			
PSČ		Místo	
Telefon		Fax	
E-mail		Datum	

Stroj

Stroj	MU-	Výrobní číslo	
Pracovní šířka		Převodovka	
Pevné připojení		Přesuvné připojení	
Rok výroby		Datum dodání	
Dodáno (kým)			

Podpis zákazníka

Razítko a podpis odbytového partnera

Prohlášení o předání kopie

Prohlášení o předání	3	Odstavení a uskladnění	43
Prohlášení o předání kopie	5	Stroj bezpečně odstavte	43
K tomuto návodu k obsluze	8	Uskladnění stroje	44
Cílová skupina	8	Údržba	45
Bezpečnost	8	Pro Vaši bezpečnost	45
Zaškolení	8	Všeobecné pokyny	46
Související dokumenty	8	Intervaly údržby a seřizování	49
Symboly	9	Promazání	50
Bezpečnost	10	Kloubový hřídel	52
Pro Vaši bezpečnost	10	Převodový olej	53
Bezpečnostní štítky	10	Náradí	54
Definice	13	Hnací řemen	55
Kdo smí stroj obsluhovat?	13	Ližiny	58
Připojení	14	Zvláštní příslušenství	59
Vzdálenost těžiště	15	Výstražné tabule s osvětlovacím	
Jízda po silnici	17	zařízením	59
Uvedení do provozu	17	Ochranná vložka	59
Odpojení	19	Protiosťří	59
Ošetřování a údržba	19	Připojovací rám, pevný, kat. I a kat. II	60
Další předpisy	20	Posuvný rám, kat. I a kat. II	60
Seznámení se strojem	21	Dvojitý posuvný rám, kat. I a kat. II	60
Oblast použití stroje	21	Stromový kotouč	61
Charakteristické znaky stroje	22	Počítadlo provozních hodin	61
označení konstrukčních skupin	23	Odstraňování poruch	62
technických údajích	24	Likvidace stroje	64
Dodání a montáž	26	ES prohlášení o shodě	65
Zkontrolujte rozsah dodávky	26	Směrnice ES	
Montáž stroje	27	2006/42/ES	65
Připojení k traktoru	27	Index	66
Kloubový hřídel	29	Pro vaše poznámky	68
Hydraulický systém	30		
Elektrický systém	30		
Shrabovače [+]	31		
Příprava	32		
Pracovní hloubka	32		
Jízdy po silnici	34		
Přepravní poloha	34		
Spodní táhla	34		
Ovládací jednotky	34		
Výstražné tabule [+]	35		
Přeprava bez připojení	35		
Mulčování	36		
Pracovní poloha	36		
Práce	39		
Čištění a ošetřování	42		
Čištění	42		
Ošetřování	42		

K tomuto návodu k obsluze

Cílová skupina

Tento návod k obsluze směřuje ke vzdělaným zemědělcům a osobám, které jsou jinak kvalifikovány pro činnosti v zemědělství a absolvovaly zaškolení v zacházení s tímto strojem.

Bezpečnost

Před uvedením stroje do provozu nebo jeho montáží se seznamte s obsahem tohoto návodu k obsluze relevantním pro Vaši činnost. V každém případě si přečtěte bezpečnostní pokyny v kapitole „Bezpečnost“ a seznamte se s výstražnými pokyny v jednotlivých kapitolách. Dosáhnete tak optimálních pracovních výsledků a budete pracovat bezpečně.

Jako zaměstnavatel

Před prvním uvedením stroje do provozu zaškolte pracovníky v bezpečném zacházení se strojem. Nezaškolené nebo neoprávněné osoby nesmí stroj používat.

K zaškolení patří:

- U pracovníků kontrola předpokladů k bezpečnému zacházení se strojem.
- Předání návodu k obsluze a relevantních souvisejících dokumentů nebo intenzivní zaškolení, které zahrnuje obzvláště bezpečné zacházení se strojem.

Pravidelná školení

Pracovníky pravidelně, minimálně ovšem jednou ročně školte v základních opatřeních při chování pro bezpečné zacházení se strojem.

Zaškolení

Váš prodejce Vás zaškolí v obsluze, bezpečném provozu a ošetřování stroje. Bez zaškolení je zakázáno uvedení do provozu.

Související dokumenty

Vedle tohoto návodu k obsluze jsou součástí stroje další dokumenty:

ES prohlášení o shodě	Součást tohoto návodu k obsluze → Kapitola »ES prohlášení o shodě«, strana 65
Seznam náhradních dílů	Součást dodávky tohoto stroje
Návod k obsluze kloubového hřídele	Součást dodávky tohoto stroje

Symbole

Aby byl text přehledný, použili jsme různé symboly. Jsou vysvětleny níže:

- Bod je uveden u výčtů
- ▶ Trojúhelník stojí před činnostmi, které máte provést

→ Šipka ukazuje odkazy na jiná místa v textu

[+] Znak plus ukazuje, že se jedná o zvláštní příslušenství, které není obsaženo ve standardním provedení.

Piktogramy

Vedle toho používáme piktogramy, které Vám pomohou při nacházení míst v textu:



Symbol výstražného trojúhelníka upozorňuje na výstražné pokyny. Následkem jejich nedodržení mohou být:

- Středně těžká až těžká zranění
- Smrtelná zranění

Výstražné pokyny najdete přiřazené jednotlivým úkonům, před jejichž prováděním je nutné zohlednění výstražných pokynů.

V kapitole »Bezpečnost« navíc najdete bezpečnostní pokyny, které nelze přiřadit jednotlivým úkonům, nýbrž které posilují vaše bezpečnosti motivované jednání v různých situacích.



Zde dostanete důležitá upozornění ke stroji. Následkem jejich nedodržení mohou být:

- Hrubá závada ve funkci stroje
- Poškození stroje



Tento symbol označuje informace, tipy a upozornění k obsluze.



Tento symbol oznamuje tipy při montážních pracích nebo při seřizování.



Tento symbol oznamuje příklady, které slouží lepšímu pochopení.

Místa textu, která se vztahují na jednotlivé stroje nebo na podmínky, mají barevný podklad. Za tímto podkladem platí text opět pro všechny stroje. Například:

Jen pro stroje MU-Farmer/S s tlakovzdušnou brzdovou soustavou

- ▶ Připojte brzdové hadice
- ▶ Připojte hydraulické hadice

Bezpečnost

Pro Vaši bezpečnost

V této kapitole najdete všeobecné pokyny k bezpečnosti. Jednotlivé kapitoly návodu k obsluze obsahují navíc výstražné pokyny, které zde nejsou popsány. Dodržujte bezpečnostní pokyny:

- v zájmu Vaší vlastní bezpečnosti
- v zájmu bezpečnosti Vašich bližních
- pro zaručení bezpečnosti strojů

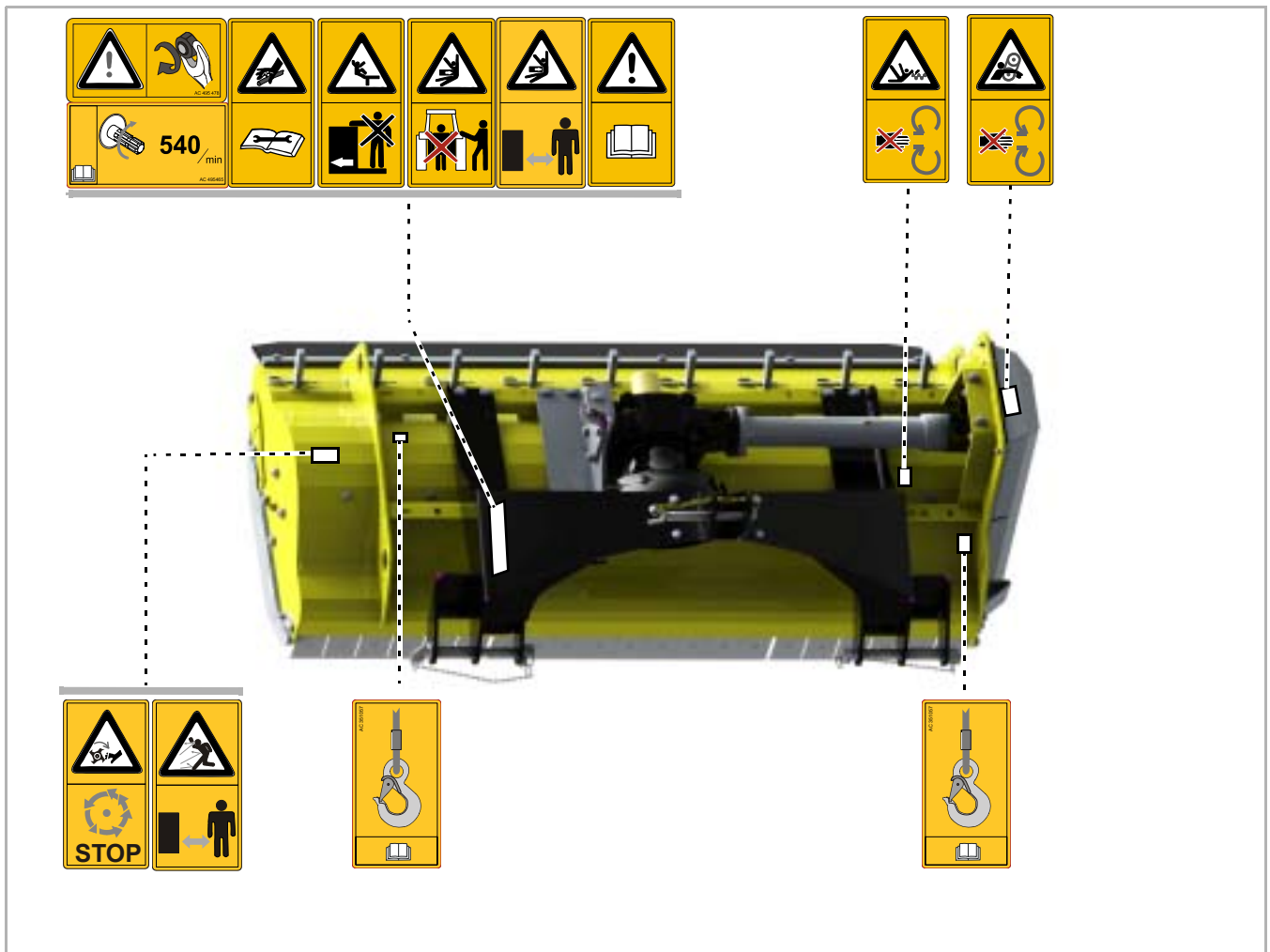
Při zacházení se zemědělskými stroji může při nesprávném chování vzniknout řada nebezpečí. Pracujte proto se zvláštní pečlivostí a nikdy ne pod časovým tlakem.

Jako zaměstnavatel

Osoby pracující se strojem v pravidelných intervalech informujte o těchto bezpečnostních pokynech a tématech podle zákonných předpisů.

Bezpečnostní štítky

Na stroji se nachází nálepky, které slouží Vaší bezpečnosti. Tyto nálepky se nesmí odstranit. Pokud se nálepky staly nečitelnými nebo se uvolnily, můžete objednat nové a umístit je na odpovídajících místech.



Význam bezpečnostních štítků



Přečtěte si návod k obsluze a řiďte se jím

Uvedení do provozu je dovoleno jen tehdy, když byl předtím přečten a pochopen návod k obsluze. Toto platí obzvláště pro bezpečnostní pokyny.



Nezdržujte se mezi traktorem a strojem

Obzvláště při připojování a odpojování je zakázáno se zdržovat mezi traktorem a strojem při motoru v chodu. Traktor musí být navíc zajištěn proti rozjetí.



Přeprava osob na stroji je zakázána

Následkem nedodržení tohoto pokynu mohou být těžká nebo smrtelná zranění.



Neodstraňujte ochranná zařízení

Pokud je motor traktoru v chodu, neotvírejte ani neodstraňujte ochranná zařízení. Stroj nikdy neprovozujte bez ochranného zařízení.



Pozor, nebezpečí vtažení

U kloubového hřídele hrozí při neodborném zacházení nebezpečí vtažení.



Pozor při vytékající hydraulické kapalině

Místa úniku nehledejte nechráněni. Do očí a na kůži mohou proniknout jemné proudy oleje pod vysokým tlakem. Dodržujte odpovídající bezpečnostní pokyny v návodu k obsluze.



Nosná oka

Stroj zvedejte pomocí zvedacích prostředků jen na označených místech.



Otáčející a dobíhající části stroje

Ke stroji se přibližujte teprve tehdy, když jsou všechny jeho části v klidu.



Nebezpečí odlétávajících předmětů

Během práce může stroj zachytit předměty, jako jsou například kameny, a tyto se mohou dostat ven. V nebezpečném prostoru se nesmí zdržovat žádné osoby.



Nebezpečí v důsledku pohyblivých součástí strojů

Během práce se v nebezpečném prostoru nesmí zdržovat žádné osoby.



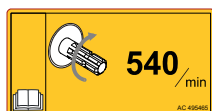
Pozor nebezpečí převrácení

Stroj nebo jeho části se mohou převrátit. Před vstupem do nebezpečného prostoru namontujte odstavné podpěry. Při odpojování používejte k tomu určené podpěry a stroj odstavte na pevný podklad.



Nezdržujte se v dosahu stroje

V dosahu stroje hrozí akutní nebezpečí zranění natáčejícími se nebo sklápějícími se díly stroje.



Dodržujte předepsané otáčky vývodového hřídele

Kloubový hřídel připojte na vývodový hřídel s odpovídající hodnotou ot/min. Při všech pracích na stroji vypínejte vývodový hřídel.

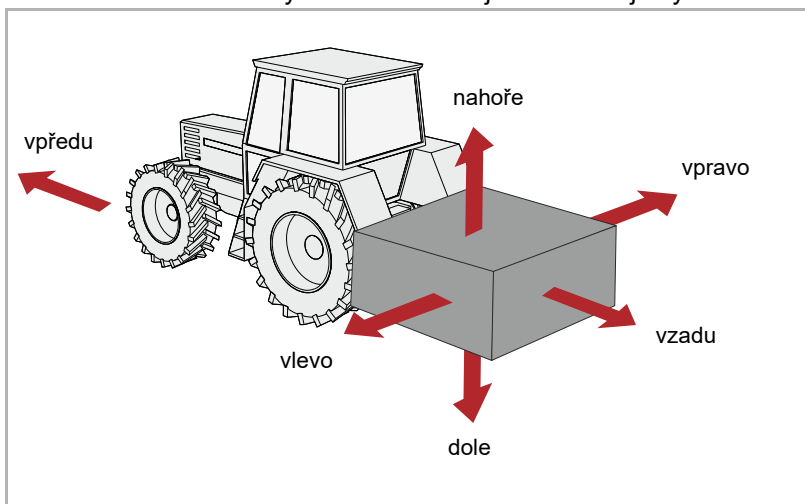


Dotáhněte šrouby

Po prvních hodinách provozu a podle potřeby je nutno zkontrolovat všechny šrouby a případně je dotáhnout. V důsledku vibrací se mohla šroubová spojení uvolnit.

Definice

U všech uvádění směrů vycházíme ze stroje ve směru jízdy:



Kdo smí stroj obsluhovat?

Pouze kvalifikované osoby

Obsluhu, údržbu nebo opravy stroje smí provádět pouze osoby, které jsou pro to kvalifikované a informovaly se o nebezpečích při zacházení se strojem. Takové osoby mají zpravidla zemědělské vzdělání nebo se jim dostalo srovnatelného intenzivního zaškolení.

Připojení

Zvýšené nebezpečí zranění

Při připojování stroje k traktoru existuje zvýšené nebezpečí zranění. Proto:

- Stroj připojujte jen při zvednutém silničním podvozku
- Zajistěte traktor proti rozjetí
- Kategorie traktoru i stroje musí být stejné
- Při připojování nikdy nestůjte mezi traktorem a strojem
- Tříbodové zvedací zařízení ovládejte pomalu a opatrně

Následkem nedodržení těchto pokynů mohou být těžká nebo smrtelná zranění.

Připojení elektrické soustavy proveďte po mechanickém připojení stroje

Když montujete osvětlovací zařízení, nesmí být přívod proudu připojen k traktoru. Jsou možné zkratky a poškození elektroniky.

Hydraulický systém připojujte jen v beztlakém stavu

Hydraulické hadice připojujte k hydraulice traktoru teprve tehdy, když je hydraulická soustava traktoru i stroje v beztlakém stavu. Hydraulická soustava pod tlakem může vyvolat nepředvídatelné pohyby stroje.

Vysoký tlak v hydraulické soustavě

Hydraulická soustava je pod vysokým tlakem. Všechna vedení, hadice a šroubová spojení pravidelně kontrolujte ohledně netěsností a zevně rozeznatelných poškození. Při hledání netěsných míst používejte jen vhodné pomůcky. Poškození ihned odstraňte. Vystřikující olej může vést ke zraněním a požárům. Při zranění ihned vyhledejte lékaře.

Barevné označení hydraulických hadic

Abyste zamezili chybné obsluze, měly by být zásuvky i zástrčky hydraulických přípojek mezi traktorem a strojem barevně označeny. Nesprávně připojené hydraulické hadice mohou vyvolat nepředvídatelné pohyby stroje.

Vzdálenost těžiště

Dodržujte celkovou hmotnost, zatížení náprav, nosnost pneumatik a minimální vyvážení

Montáž strojů před nebo za traktorem nesmí vést k překročení dovolené celkové hmotnosti, dovolených zatížení náprav a nosnosti pneumatik traktoru. Přední náprava musí být pro zachování říditelnosti zatížena minimálně 20 % pohotovostní hmotnosti traktoru.

S trochou počítání můžete určit:

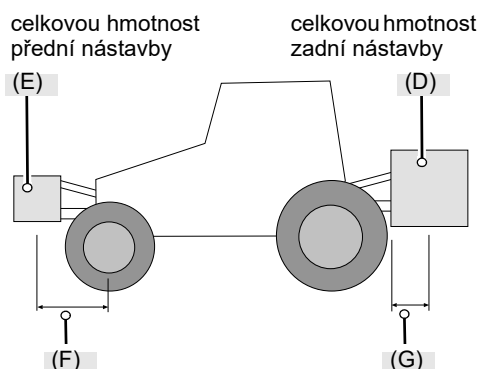
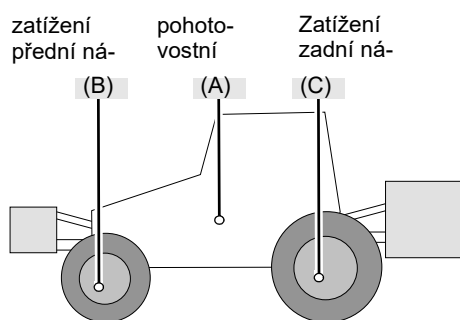
- Celková hmotnost
- zatížení náprav
- nosnost pneumatik a
- Minimální vyvážení

Pro výpočet potřebujete následující údaje:

Údaje z návodu k obsluze traktoru:

- (A) pohotovostní hmotnost
- (B) zatížení přední nápravy
- (C) zatížení zadní nápravy

Zohledněte ještě například hmotnost vody v pneumatikách, hmotnost zvláštního příslušenství apod.



Vzdálenost: od těžiště přední nástavby ke středu přední nápravy

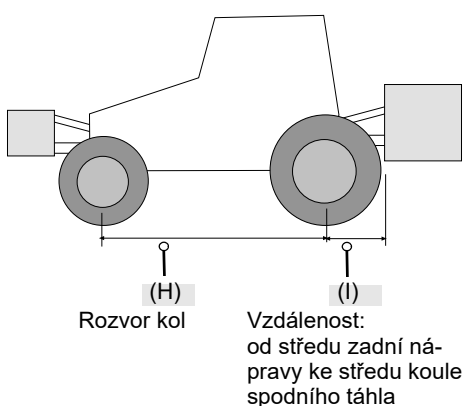
Vzdálenost: od středu koule spodního táhla k těžišti zadní nástavby

Údaje z tohoto návodu k obsluze:

- (D) celková hmotnost stroje namontovaného za traktorem, u připojených strojů vertikální zatížení
- (E) celková hmotnost stroje namontovaného před traktorem
- (F) vzdálenost mezi těžištěm stroje namontovaného před traktorem a středem přední nápravy
- (G) vzdálenost mezi středem koule spodního táhla a těžištěm stroje namontovaného za traktorem. U připojeného stroje je $G=0$.

Údaje, které zjistíte měřením:

- (H) rozvor kol traktoru
- (I) vzdálenost mezi středem zadní nápravy a středem koule spodního táhla



Výpočet

Zjištěné hodnoty nyní můžete dosadit do vzorců.

Vyvážení předními závažími

Výpočet **vyvážení předními závažími**
u strojů namontovaných za traktorem.

$$\text{Přední zátěž v kg} = \frac{D \times (I + G) - (B \times H) + (0,2 \times A \times H)}{F + H}$$

Vyvážení zadními závažími

Výpočet **vyvážení zadními závažími**
u strojů namontovaných před traktorem.

$$\text{Zadní zátěž v kg} = \frac{(E \times F) - (C \times H) + (0,45 \times A \times H)}{H + I + G}$$

zatížení přední nápravy

Výpočet **skutečného zatížení přední nápravy**

$$\text{Zatížení přední nápravy v kg} = \frac{E \times (F + H) + (B \times H) - D \times (I + G)}{H}$$

Celková hmotnost

Výpočet **skutečné celkové hmotnosti**

$$\text{Celková hmotnost} = E + A + D$$

Zatížení zadní nápravy

Výpočet **skutečného zatížení zadní nápravy**

Zatížení zadní nápravy v kg = skutečná celková hmotnost – skutečné zatížení přední nápravy

Nosnost pneumatik

Údaje k nosnosti pneumatik pro přední i zadní pneumatiky najdete v podkladech výrobce pneumatik.

- Nosnost předních pneumatik vyplývá při dvou pneumatikách z dvojnásobku dovolené nosnosti pro jednu přední pneumatiku.
- Nosnost zadních pneumatik vyplývá při dvou pneumatikách z dvojnásobku dovolené nosnosti pro jednu zadní pneumatiku.

Vyhodnocení

Zkontrolujte, zda jsou splněny následující podmínky:

- Skutečné hodnoty zatížení zadní nápravy musí být nižší než dovolené hodnoty z návodu k obsluze traktoru.
- Nosnost pneumatik musí být vyšší, než jsou hodnoty zatížení zadní nápravy z návodu k obsluze.
- Skutečná celková hmotnost musí být nižší, než je dovolená hodnota pro celkovou hmotnost z návodu k obsluze traktoru.

Pokud tyto podmínky nejsou splněny, nesmí být stroj na tento traktor namontován.



Pokud máte k dispozici dostatečně velkou mostovou váhou, můžete určit celkovou hmotnost i zatížení zadní nápravy zvážením.

Jízda po silnici

Dbejte na stav odpovídající pravidlům silničního provozu

Pokud jedete se strojem po veřejných komunikacích, musí stroj odpovídat platným pravidlům silničního provozu. K tomuto patří například:

- Namontování osvětlovacích, výstražných a ochranných zařízení
- Dodržení dovolených přepravních šířek a hmotností, zatížení náprav, nosnosti pneumatik a celkových hmotností

Při nedodržení pravidel silničního provozu nese odpovědnost řidič a držitel vozidla.

Zavřete kulové ventily

Pokud jsou na hydraulických vedeních nebo podvozkových válcích kulové ventily, musí tyto být pro jízdu po silnici zavřeny. Jinak mohou být nechtěným zapnutím ovládacích jednotek v traktoru spuštěny pohyby stroje. Následkem mohou být nehody nebo poškození stroje.

Zkontrolujte ovládací lana rychlospojek

Ovládací lana musí volně viset a v dolní poloze nesmí spouštět. Namontované stroje se jinak mohou samovolně uvolnit z třífodového závěsu.

Přeprava osob na stroji je zakázána

Na stroji nikdy nepřeppravujte osoby ani předměty. Přeprava osob na stroji je životu nebezpečná a přísně zakázaná.

Zohledněte změněné jízdní vlastnosti a vlastnosti při brzdění

V důsledku namontovaného stroje se změní jízdní vlastnosti i vlastnosti při brzdění. Obzvláště při jízdě v zatáčkách zohledněte velké vyložení a setrvačnou hmotu stroje. Nepřízpůsobení způsobu jízdy může vést k nehodám.

Přízpůsobte rychlost jízdy

Rychlost jízdy vždy přízpůsobte povaze a stavu vozovky. Při špatném stavu vozovky a příliš vysokých rychlostech se mohou vyskytovat velmi vysoké síly, které traktor a stroj silně zatíží nebo přetíží. Jízda nepřispůsobenou rychlostí může vést k poškození stroje a k nehodám.

První uvedení do provozu jen po předvedení

Stroj smí být uveden do provozu jen po předvedení pracovníkem obyvatelového partnera, zástupcem výrobního závodu nebo pracovníkem výrobce. Při uvádění do provozu bez zaškolení mohou být chybnou obsluhou způsobena poškození stroje nebo může dojít k nehodám.

Dbejte na bezvadný technický stav

Stroj uvádějte do provozu jen v technicky bezvadném stavu. Před použitím stroje za tímto účelem zkontrolujte všechny jeho důležité součásti a vadné součásti vyměňte. Vadné součásti mohou způsobit materiální škody a úrazy.

Uvedení do provozu

Neodstraňujte ochranná zařízení

Ochranná zařízení se nesmí odstraňovat ani obcházet. Před použitím stroje zkontrolujte všechna ochranná zařízení. Nechráněné součásti stroje mohou způsobit těžká nebo smrtelná zranění.

Přeprava osob na stroji je zakázána

Na stroji nikdy nepřeppravujte osoby ani předměty. Přeprava osob na stroji je životu nebezpečná a přísně zakázaná.

Výška stroje a venkovní elektrická vedení

Pokud je při zaklápění a vyklápění překročena výška 4,00 m, stroj v žádném případě nevyklápějte ani nezaklápějte v blízkosti venkovních elektrických vedení! Může dojít k přeskoku napětí. Pokud se stroj dotknul venkovního elektrického vedení:

- Neopouštějte kabinu traktoru
- Nedotýkejte se kovových dílů na traktoru
- Nevytvářejte vodivé spojení se zemí
- Varujte osoby před přiblížením k traktoru nebo ke stroji
- Vyčkejte na pomoc profesionálních záchranářů, protože nejdříve je nutno vypnout venkovní elektrické vedení

Rovněž tak nikdy nevystupujte na stroj pod venkovními elektrickými vedeními. Napětí může přeskočit i bez přímého dotyku.

Zkontrolujte nebezpečný prostor

Před rozjetím, vyklápěním, uváděním do provozu a během provozu kontrolujte nebezpečný prostor stroje. Dbejte na dostatečný výhled. Rozjíždějte se teprve tehdy, když se v nebezpečném prostoru nenachází žádné osoby ani předměty. Údaje k nebezpečnému prostoru najdete v příslušné kapitole.

→ Kapitola »Mulčování«, oddíl »Práce«, strana 39.

Za nepříznivých předpokladů mohou ze stroje vylétnout vysokou rychlostí vylétnout jeho součásti. V nebezpečném prostoru, obzvláště před a za strojem, nesmí být před jeho uvedením do provozu žádné osoby, zvířata ani předměty.

Použití stroje bez kontroly nebezpečného prostoru může vést k vážným nebo smrtelným nehodám.

Dotáhněte šrouby a matice

Pravidelně kontrolujte pevné usazení šroubů a matic a v případě potřeby je dotáhněte. Šrouby se mohou provozem nepozorovaně uvolnit. Následkem mohou být poškození stroje nebo nehody.

Chování při poruchách

Při poruchách funkce stroj okamžitě zastavte a zajistěte. Závadu neprodleně odstraňte nebo opravou pověřte odbornou dílnu. Další provoz stroje může vést k jeho poškození nebo k nehodám.

Odpojení

Zvýšené nebezpečí zranění

Při odpojování stroje od traktoru existuje zvýšené nebezpečí zranění. Proto:

- Zajistěte traktor proti rozjetí
- Při odpojování nikdy nestůjte mezi traktorem a strojem
- Tříbodové zvedací zařízení ovládejte pomalu a opatrně
- Dbejte na rovnou a bezpečnou plochu pro postavení stroje
- Hydraulické hadice odpojte teprve tehdy, když je hydraulická soustava traktoru i stroje v beztlakém stavu

Následkem nedodržení těchto pokynů mohou být těžká nebo smrtelná zranění.

Ošetřování a údržba

Dodržujte intervaly ošetřování a údržby

Dodržujte předepsané a v návodu k obsluze uvedené lhůty periodických kontrol nebo servisních prohlídek. Následkem nedodržení těchto lhůt mohou být poškození stroje, špatná kvalita práce nebo nehody.

Používejte originální náhradní díly

Řada součástí má speciální vlastnosti, které jsou rozhodující pro stabilitu a funkci stroje. Nevhodné náhradní díly nebo díly příslušenství nebo neodborně provedené opravy či změny mohou způsobit poškození stroje, nehody nebo těžká zranění.

Společnost Műthing důrazně doporučuje používat jen schválené originální příslušenství a originální náhradní díly Műthing. Pouze u těchto dílů může společnost Műthing zaručit bezpečnost, spolehlivost a způsobilost.

Při použití neoriginálních náhradních dílů zanikají veškeré nároky plynoucí ze záruky.

Při všech pracích ošetřování a údržby:

- Vypněte vývodový hřídel
- Uved'te hydraulickou soustavu do beztlakého stavu
- Pokud možno odpojte traktor
- Dbejte na bezpečné postavení stroje, případně jej dodatečně podepřete
- Nepoužívejte součásti stroje pro vystupování; k tomuto účelu použijte odpovídající bezpečná zařízení
- Zajistěte stroj proti rozjetí
- V žádném případě nesahejte na běžící hnací řemen

Pouze dodržováním těchto předpisů bude zaručena bezpečnost při ošetřování nebo údržbě.

Přerušete přívod proudu

Před pracemi na elektroinstalaci tuto odpojte od přívodu proudu. Zařízení pod proudem mohou způsobit materiální škody a úrazy.

Vyměňujte hydraulické hadice

Každých šest let vyměňte hydraulické hadice. Hydraulické hadice stárnou i bez znatelného poškození. Vadná hydraulická vedení mohou vést k těžkým nebo smrtelným zraněním.

Pozor při čištění vysokotlakým čističem

Stroj lze čistit vodou nebo paprskem páry. Převodovku, ložiska, ventilátor, skříň signálních rozvaděčů, plastové díly a hydraulické hadice čistěte jen malým tlakem. Příliš vysoký tlak může způsobit poškození těchto součástí.

Před svařováním odpojte baterii a alternátor

Před elektrickým svařováním na namontovaném stroji odpojte baterii traktoru a alternátor. Zamezíte tak poškození elektroinstalace.

Utáhněte šroubové spoje

Po ošetřování a údržbě stroje opět utáhněte povolené šroubové spoje. V důsledku volných šroubových spojů se mohou během práce nepozorovaně uvolnit šrouby a tím také součásti stroje. Následkem mohou být úrazy nebo materiální škody.

Další předpisy

Dodržujte předpisy

Vedle těchto bezpečnostních pokynů dodržujte také:

- Předpisy o prevenci nehod
- Všeobecně uznávaná pravidla bezpečností, ochrany zdraví a pravidla silničního provozu
- Pokyny v tomto návodu k obsluze
- Předpisy pro provoz, údržbu a opravy

Tato kapitola obsahuje všeobecné údaje k Vašemu stroji, jakož i informace o:

- oblasti použití
- charakteristických značek
- označení konstrukčních skupin
- technických údajích

Oblast použití stroje

Stroj se smí podle vybavení nářadím používat jen k příslušnému účelu v zemědělství nebo příbuzných oborech.

Nářadí	Účel
Kladívkové nože	Sečení trávy, řezání vinné révy a jiného mlází nebo odřezků do max. 5

Jelikož jsou podmínky použití velmi rozdílné, musí uživatel zvláště dbát na výkonové meze stroje.

→ Kapitola, »Seznámení se strojem« odstavec »technických údajích«, strana 24

Při příznacích přetížení je nutné stroj okamžitě zastavit.

Použití v souladu s určením

Stroj se smí používat jen pro předpokládané a v tomto návodu k obsluze popsané práce. Jiné použití nebo použití nad tento rámec není v souladu s určením.

Příklady použití, které není v souladu s určením:

- Přeprava osob nebo předmětů
- Drcení jiných než uvedených produktů nebo produktů podobného charakteru

→ »Oblast použití stroje«

- Přenos síly na jiné předměty
- Přední montáž u strojů, které jsou vybaveny pro zadní montáž
- Zadní montáž u strojů, které jsou vybaveny pro přední montáž
- Pracovní hloubky pod 20
- Jakýkoli druh obdělávání půdy
- Použití stroje v poloze, v níž nářadí nesměruje k zemi, například ve vertikální poloze

Výrobce ani prodejce neručí za škody vzniklé z použití, které není v souladu s určením. Riziko zde nese výhradně uživatel.

Charakteristické znaky stroje

Robustní skříň s optimalizovaným tvarem

Skříň je zhotovena ve zvláště robustním provedení a optimalizovaném tvaru pro náročné podmínky použití.

Přesouvací zařízení [+]

Pomocí přesouvacího zařízení lze měnit polohu mulčovače za traktorem. Při použití hydraulického přesouvacího zařízení můžete nastavit polohu stroje pohodlně z traktoru.

Přenos síly

Mechanicky probíhá přenos síly přes kloubový hřídel na převodovku. Odtamtud je poháněn rotor přes hnací řemen.

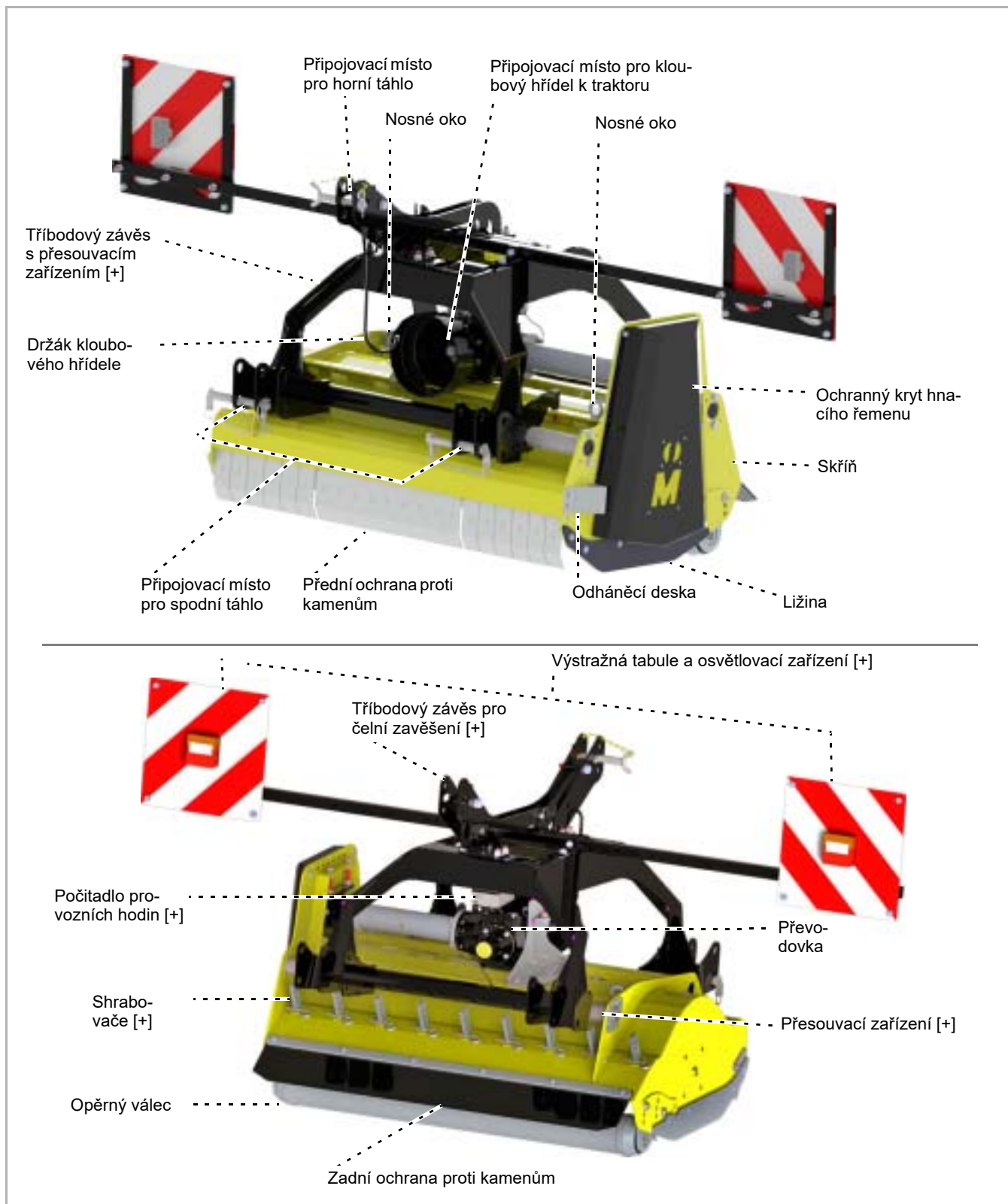
Shrabovače [+]

Révu často nelze uspokojivě mulčovat v jedné pracovní operaci. Se shrabovači zůstává réva při mulčování déle ve skříni a je náhodně vícekrát rozdrčena. V jedné pracovní operaci tak získáte dobrý pracovní výsledek.

Bezpečnost

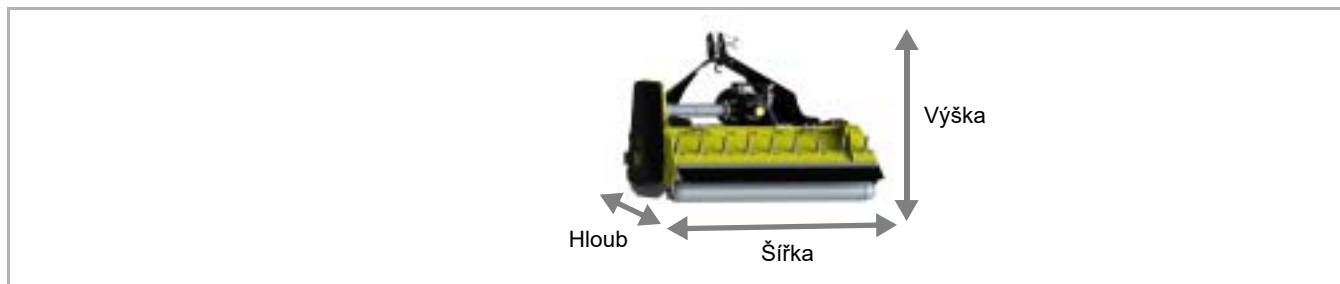
Abyste se strojem pracovali co možná nejbezpečněji, zkonstruovali jsme jej podle předpisů EU. Stroj nese značku CE.

označení konstrukčních skupin



Seznámení se strojem

technických údajích



	MU-W						
	120	130	140	150	160	180	200
Výška [m]							
V pracovní poloze	1,04	1,04	1,04	1,04	1,04	1,04	1,04
Pevný závěs							
Přesuvný závěs	1,13	1,13	1,13	1,13	1,13	1,13	1,13
Dvojitý přesuvný závěs	1,215	1,215	1,215	1,215	1,215	1,215	1,215
Šířka [m]							
V pracovní poloze	1,305	1,405	1,505	1,605	1,705	1,905	2,105
Hloubka [m]							
V pracovní poloze	1,095	1,095	1,095	1,095	1,095	1,095	1,095
Pevný závěs a přesuvný závěs							
Dvojitý přesuvný závěs	1,170	1,170	1,170	1,170	1,170	1,170	1,170
Pracovní šířka [m]							
V pracovní poloze	1,20	1,40	1,60	1,80	1,80	1,80	2,00
Celková hmotnost [kg]							
Podle výbavy, cca	375	360	405	425	450	490	525
Vzdálenost těžiště [rozměr G]							
Podle výbavy, cca	575	575	575	575	575	575	575
Otáčky rotoru [ot/min]							
Vývodový hřídel 540 ot/min	2900	2900	2900	2900	2900	2900	2900
Příkon [kW]							
Minimálně	26	26	26	26	26	26	26
Maximální dovolený (540/1000 1/min)	66	66	66	66	66	66	66
Hmotnost traktoru [kg]							
Minimálně	1500	1500	1500	1500	1500	1500	1500
Pracovní hloubka [mm]							
Nastavitelná	20/36/50	20/36/50	20/36/50	20/36/50	20/36/50	20/36/50	20/36/50
Počet nářadí							
Kladívkové nože M	10	10	12	12	14	16	16
Maziva							
Převodový olej	SAE 90 EP						
Hydraulický olej	SAE 90 EP						
Hladina hluku [dB(A)]							

Seznámení se strojem

	MU-W						
	120	130	140	150	160	180	200
Na pracovišti	< 80	< 80	< 80	< 80	< 80	< 80	< 80
Kategorie							
Kategorie spodních táhel	I / II	I / II	I / II	I / II	I / II	I / II	I / II
Kloubový hřídel MU-H Vario							
Typ	GE2303	GE2303	GE2303	GE2304	GE2305	GE2303	GE2303
Barvy laku							
Žlutý	RAL 1007	RAL 1007	RAL 1007	RAL 1005	RAL 1006	RAL 1007	RAL 1007
Černý	RAL 9005	RAL 9005	RAL 9005	RAL 9003	RAL 9004	RAL 9005	RAL 9005

Zkontrolujte rozsah dodávky

Stoj je dodáván úplně smontovaný. Pokud nejsou nějaké součásti namontované, obraťte se na Vašeho prodejce.



Montáž neprovádějte sami

Montáž neprovádějte sami, protože předpoklady řádného stavu stroje jsou:

- dodržení pořadí pracovních kroků
- dodržení tolerancí a utahovacích momentů

Chybně provedená montáž může vést k poškození stroje nebo ke špatnému výsledku práce.



Chybějící nebo přepravou poškozené součásti byste měli neprodleně reklamovat u Vašeho prodejce, dovozce nebo u výrobce.



Zvýšené nebezpečí zranění

Při připojování stroje k traktoru existuje zvýšené nebezpečí zranění. Proto:

- Zajistěte traktor proti rozjetí
- Kategorie traktoru i stroje musí být stejné
- Při připojování nikdy nestůjte mezi traktorem a strojem
- Tříbodové zvedací zařízení ovládejte pomalu a opatrně

Následkem nedodržení těchto pokynů mohou být těžká nebo smrtelná zranění.



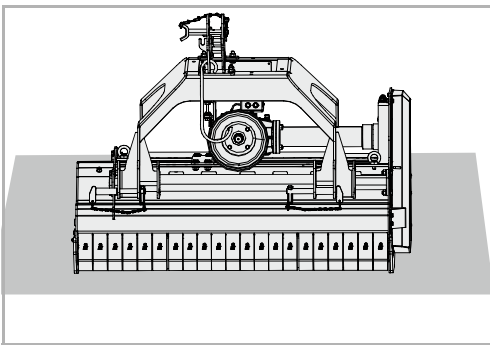
Provedte montáž za traktorem nebo před traktorem podle výbavy stroje

Před montáží zkontrolujte, zda je stroj vybaven pro montáž za traktorem nebo před traktorem.

- Montáž za traktor: tříbodová přípojka i přípojka kloubového hřídele se nachází na straně přední ochrany proti kamenům
- Montáž před traktor: tříbodová přípojka i přípojka kloubového hřídele se nachází na straně opěrného válce

Při nesprávném namontování může dojít k poškození stroje

Připojení k traktoru



Váš stroj může mít následující možnosti připojení:

- Pevná tříbodová přípojka
- Přesuvná tříbodová přípojka
- Přesuvná tříbodová přípojka pro montáž za traktorem a před traktorem

▶ Zkontrolujte, zda je stroj bezpečně odstaven. Skříň stroje stojí na zemi.

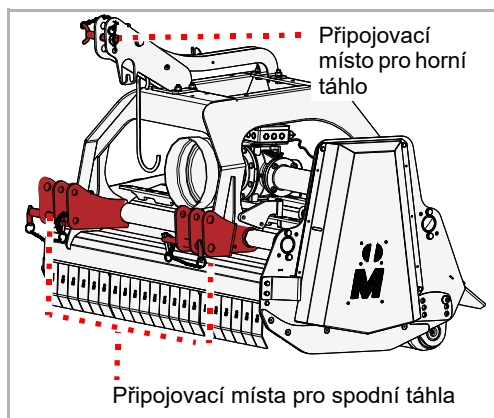
→ Kapitola »Odstavení a uskladnění«, oddíl »Stroj bezpečně odstavte«, strana 43

Pokud stroj není bezpečně odstaven:

- ▶ Stroj zajistěte vhodným zvedacím zařízením a uveďte jej do správné polohy

Montáž stroje

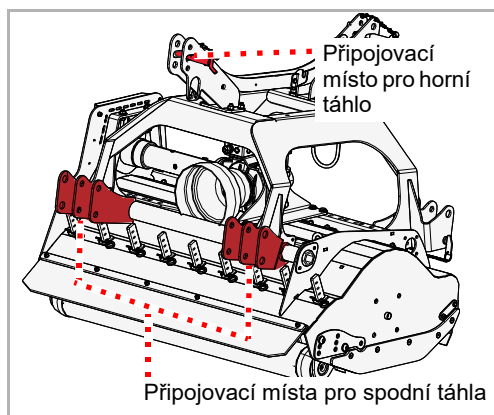
Stroj namontovaný za



Montáž lze provést na traktorech kategorie I nebo kategorie II.

- ▶ Obě spodní táhla traktoru nastavte na stejnou výšku
- ▶ Připojte spodní táhla podle kategorie traktoru a zajistěte je sklopnou závlačkou
- ▶ Připojte horní táhla podle kategorie traktoru a zajistěte je sklopnou závlačkou

Montáž před trakto-rem



Předpoklady pro montáž před traktorem:

- Tříbodová přípojka i přípojka kloubového hřídele se nachází na straně opěrného válce
- Přídavná ochrana pro přípojku kloubového hřídele

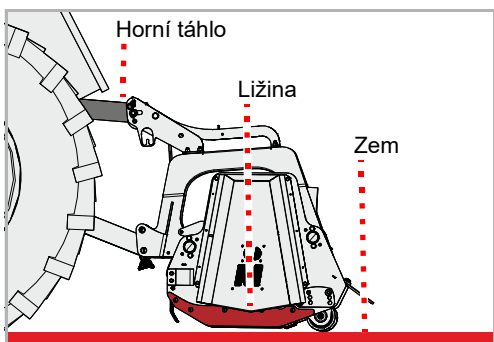
Montáž lze provést na traktorech kategorie I nebo kategorie II.

- ▶ Obě spodní táhla traktoru nastavte na stejnou výšku
- ▶ Připojte spodní táhla podle kategorie traktoru a zajistěte je sklopnou závlačkou
- ▶ Připojte horní táhla podle kategorie traktoru a zajistěte je sklopnou závlačkou

Spodní táhla

- ▶ Spodní táhla nastavte tak, aby měl stroj malou vůli doprava nebo doleva

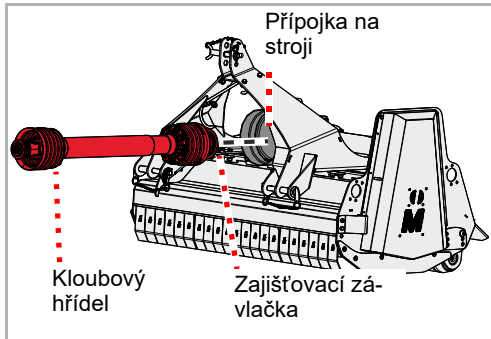
Horní táhlo



- ▶ Horní táhlo nastavte tak, aby byly ližiny rovnoběžně se zemí

Kloubový hřídel

Připojení ke stroji



Kloubový hřídel byl Vaším prodejcem přizpůsoben Vašemu traktoru.

Kloubový hřídel je zpravidla již připojen ke stroji. Při výměně kloubového hřídele nebo po pracích údržby na kloubovém hřídeli je nutné provést připojení ke stroji.

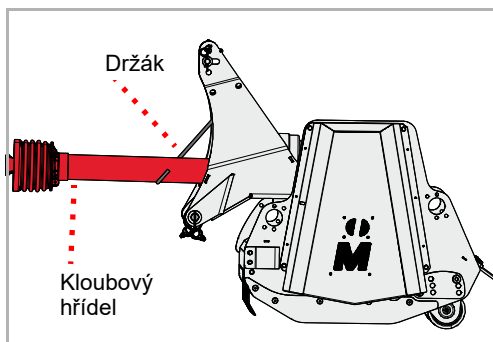
- ▶ Pečlivě očistěte a namažte kloubový hřídel i přípojku na stroji
- ▶ Nasuňte kloubový hřídel na přípojku na stroji; dbejte na zaskočení zajišťovací závlačky na kloubovém hřídeli

Připojení k traktoru



Při výměně traktoru je nutno zkontrolovat správnou délku kloubového hřídele. Obzvláště důležitý je při kontrole kloubového hřídele zbývající přesah obou polovin kloubového hřídele v poloze, v níž je kloubový hřídel nejvíce roztažený.

Při výměně traktoru musíte zkontrolovat vhodnost kloubového hřídele pro tento traktor a kloubový hřídel případně vyměnit a nechat přizpůsobit v kvalifikované odborné dílně.



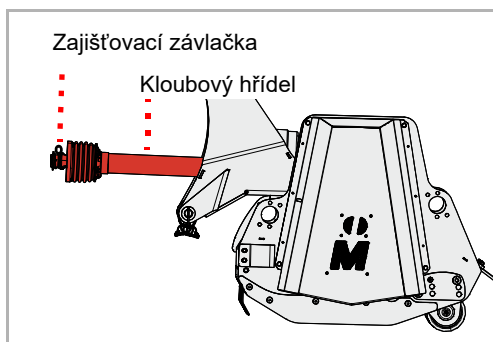
- ▶ Vyměňte kloubový hřídel z držáku



Namontovaný kloubový hřídel neukládejte do držáku

Namontovaný kloubový hřídel nesmí ležet v držáku.

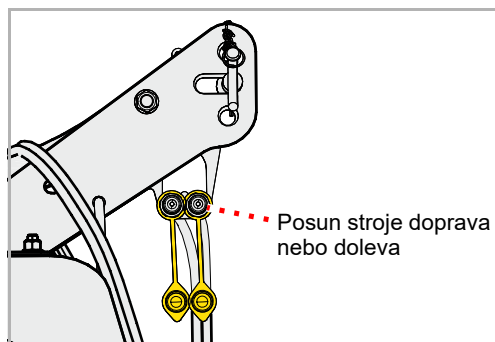
Kloubový hřídel ležící v držáku se při jízdě po silnici nebo při zapnutí spodního táhla poškodí.



- ▶ Připojte kloubový hřídel k vývodovému hřídeli traktoru; dbejte na zaskočení zajišťovací závlačky na kloubovém hřídeli

Montáž stroje

Hydraulický systém



Podle výbavy mohou být na stroji hydraulické přípojky. Lze ovládat následující funkce:

Funkce	Barva prachovky
Posun stroje doprava nebo doleva	Žlutý

- ▶ Připojte jednotlivé hydraulické hadice na příslušný dvojčinný ovládací ventil

Elektrický systém

Pokud je jimi stroj vybaven, připojte k traktoru následující zástrčky pro:

- Osvětlení vozidla

- ▶ Zkontrolujte bezchybnou funkci osvětlení

U ukazatelů směru, které nereagují a jsou vybaveny LED:



V závislosti na výbavě traktoru vyžaduje elektronika traktoru případně změnu osazení v zástrčce elektrického kabelu. Za tímto účelem se spojte s Vaším prodejcem.

Shrabovače [+]

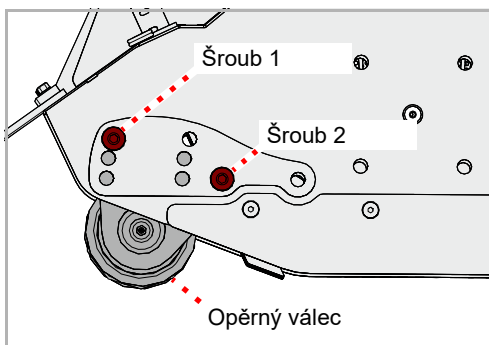
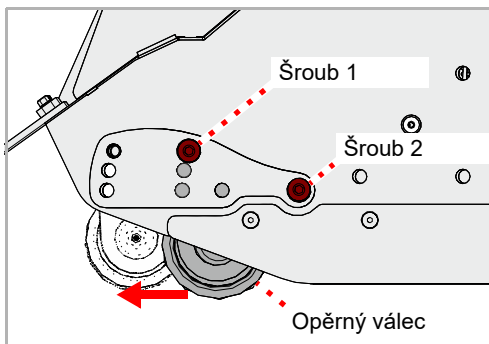
Révu často nelze uspokojivě mulčovat v jedné pracovní operaci. Se shrabovači zůstává réva při mulčování déle ve skříni a je nářadím vícekrát rozdrčena. V jedné pracovní operaci tak získáte dobrý pracovní výsledek.



Dbejte na polohu opěrného válce

Opěrný válec musí být pro použití shrabovačů v zadní poloze. Pokud není opěrný válec v zadní poloze, dotýkají se shrabovače opěrného válce a může dojít k poškození stroje.

Opěrný válec

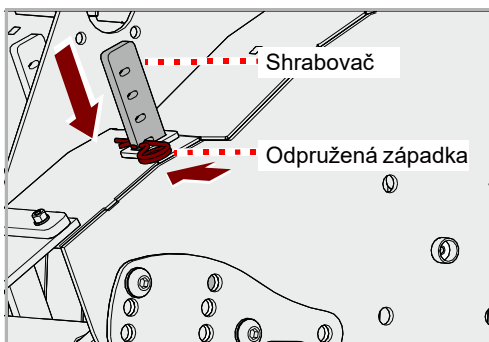


Při použití shrabovačů musíte opěrný válec nastavit na zadní polohu.

- ▶ Povolte a vyjměte šroub 1 a 2
- ▶ Přesuňte opěrný válec

- ▶ Vložte šroub 1 a 2 do zadního páru otvorů a šrouby opět utáhněte
- ▶ Povolte a vyjměte rovněž šrouby na protilehlé straně skříně
- ▶ Přesuňte opěrný válec
- ▶ Vložte rovněž šrouby na protilehlé straně skříně a utáhněte je

Použití shrabovačů



- ▶ Nasazení shrabovačů
- ▶ Upevněte shrabovač odpruženou západkou v požadované výšce. Stejně nastavení proveďte na ostatních shrabovačích

Pracovní hloubka

Pracovní hloubku lze nastavit ve třech stupních. Optimální pracovní hloubka pro většinu aplikací je ve středním nastavení.



Nářadí nesmí být ve styku se zemí

Při kontaktu se zemí již nemohou být ochranou proti kamenům bezpečně zadržovány kameny nebo jiný materiál.

Odlétávajícím materiálem mohou být zraněny i osoby mimo nebezpečný prostor.



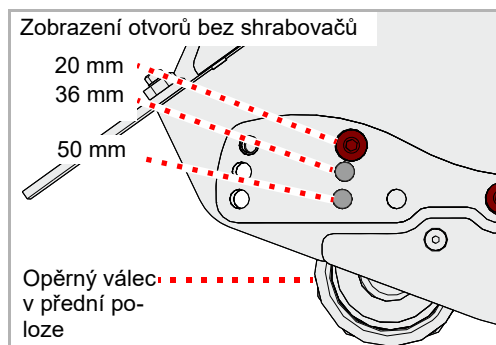
Dbejte na počet šroubů

Nastavení pracovní hloubky musí být zajištěno dvěma šrouby na každé straně.

Pokud bude k zajištění použit na každé straně jen jeden šroub, může být stroj poškozen nadměrným opotřebením.

Bez shrabovačů

Bez shrabovačů může být opěrný válec v přední nebo v zadní poloze.



Se shrabovači [+]

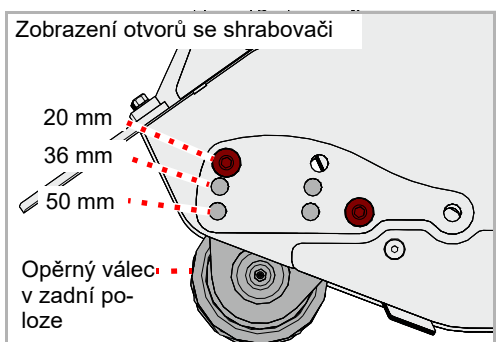
Při použití shrabovačů musíte zkontrolovat polohu opěrného válce. Opěrný válec se musí nacházet v zadní poloze.



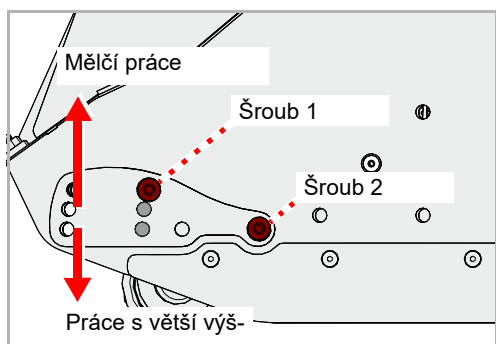
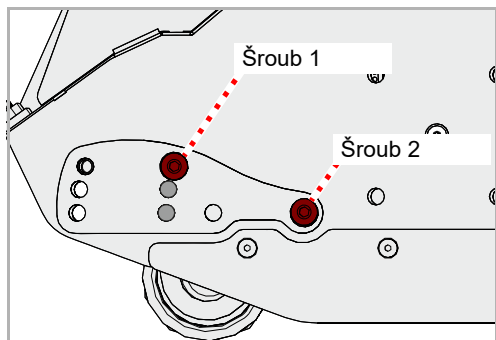
Dbejte na polohu opěrného válce

Opěrný válec musí být pro použití shrabovačů v zadní poloze.

Pokud není opěrný válec v zadní poloze, dotýkají se shrabovače opěrného válce a může dojít k poškození stroje.

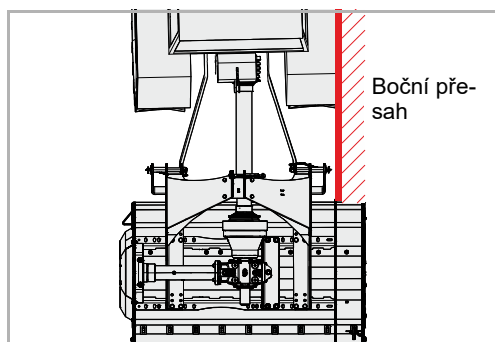


Nastavení



- ▶ Zajistěte traktor proti rozjetí
 - ▶ Zvedněte stroj asi o 5 cm
 - ▶ Povolte a vyjměte šroub 1
 - ▶ Povolte šroub 2, ale nevyjímejte ho
-
- ▶ Stroj zvedněte nebo spusťte dolů tak, aby se nacházel v požadované pracovní hloubce
 - ▶ Vložte a utáhněte šroub 1
 - ▶ Opět utáhněte šroub 2
 - ▶ Stejné nastavení proveďte na protilehlé straně skříně

Přepravní poloha



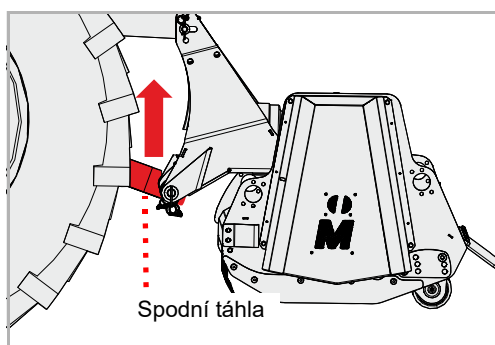
Stroj může být namontován přímo za traktorem nebo před traktorem nebo odsazený do strany.

Při stroji odsazeném do strany

Stroj má na pravé nebo levé straně boční přesah. Přizpůsobte tomu Váš způsob jízdy.

Celková šířka traktoru a stroje nesmí překročit maximální dovolenou šířku vozidel pro přepravu po silnicích.

Spodní táhla



- ▶ Nastavte výšku spodních táhel pomocí tříbodového zvedacího zařízení traktoru tak, aby byl stroj dostatečně vysoko pro přepravu

Ovládací jednotky

Stroj s hydraulickým přesouvacím zařízením [+]:



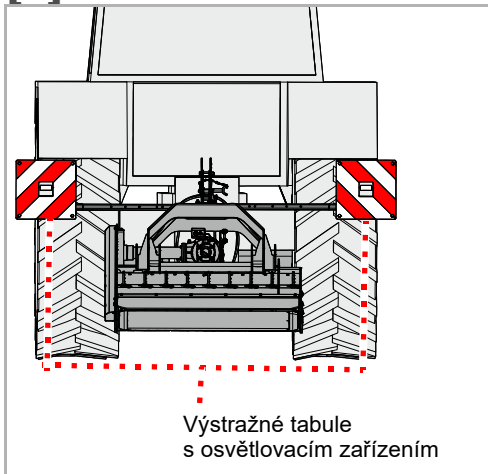
Zavřete uzavírací ventily, zajistěte ovládací jednotky

Před jízdou po silnici musí být ovládací jednotky na traktoru zajištěny proti nechtěnému zapnutí.

Při nezajištěných ovládacích jednotkách na traktoru se může stroj během jízdy po silnici nechtěně otočit do pracovní polohy. Následkem mohou být nehody.

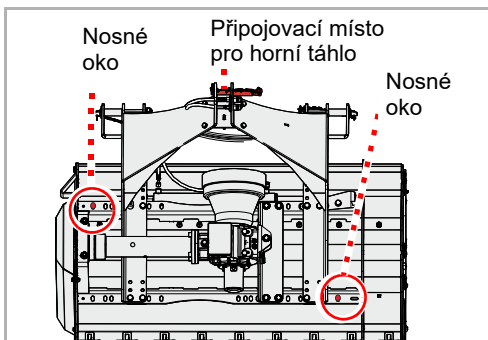
Výstražné tabule

[+]



- ▶ Zkontrolujte správnou funkci osvětlovacího zařízení

Přeprava bez připojení



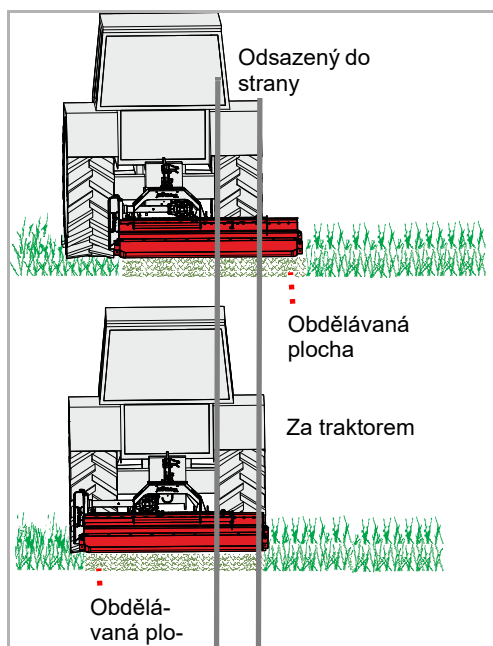
Pro přepravu například na přívěsu lze stroj zvednout. Pro namontování zvedacích prostředků používejte jen označená místa. Stroj musí být bezpečně odstaven.

- ▶ Stroj bezpečně odstavte
- Kapitola »Odstavení a uskladnění«, oddíl »Stroj bezpečně odstavte«, strana 43
- ▶ Namontujte vhodné zvedací prostředky na nosná oka a na připojovací místo pro horní táhlo
- ▶ Zvedněte stroj vhodným zvedacím zařízením a usadte jej na ložnou plochu
- ▶ Tam stroj zajistěte proti sklouznutí

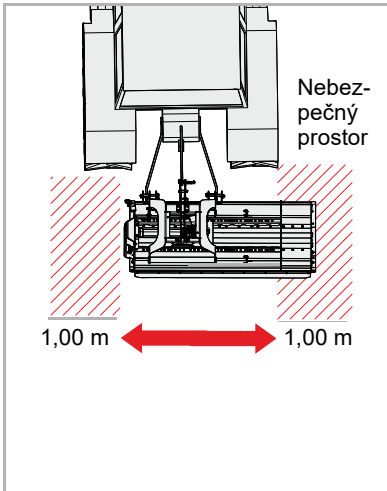
Pracovní poloha

Polohu stroje za traktorem můžete nastavit. Stroj přitom může pracovat volitelně přímo za traktorem nebo odsazený do strany.

Volba polohy závisí na práci, která se má provádět.



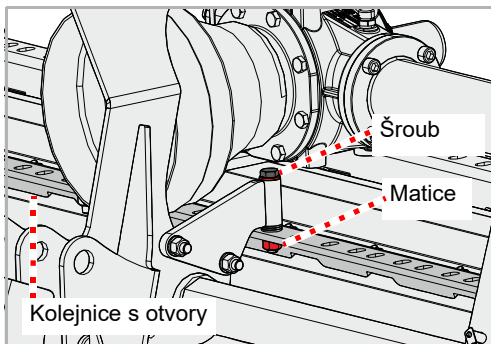
Mechanické přesou- vací zařízení



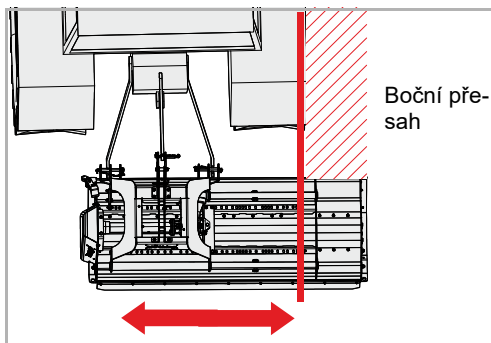
Odstavte traktor na rovném podkladu a pamatujte na nebezpečný prostor

Na nerovném podkladu se může stroj po vyjmutí šroubů z kolejnice z otvory nechtěně pohnout. Zajistěte, aby se stranou vedle stroje nenacházely žádné osoby, zvířata nebo předměty. Osoby zdržující se vedle stroje mohou být tímto zasaženy a zraněny.

- ▶ Odstavte traktor na rovném podkladu a zajistěte jej proti rozjetí
- ▶ Nastavte výšku spodních táhel pomocí tříbodového zvedacího zařízení traktoru tak, aby byl stroj asi
- ▶ Povolte matici a vyjměte šroub



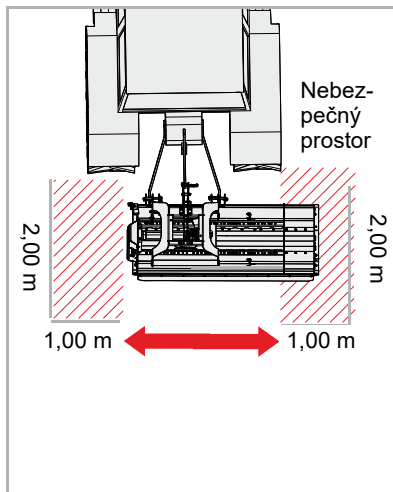
- ▶ Přesuňte stroj podle potřeby
- ▶ Opět namontujte šroub a zajistěte ho maticí



Mulčování

Hydraulické přesouvací zařízení [+]

- ▶ Odstavte traktor na rovném podkladu a zajistěte jej proti rozjetí
- ▶ Nastavte výšku spodních táhel pomocí tříbodového zvedacího zařízení traktoru tak, aby byl stroj asi



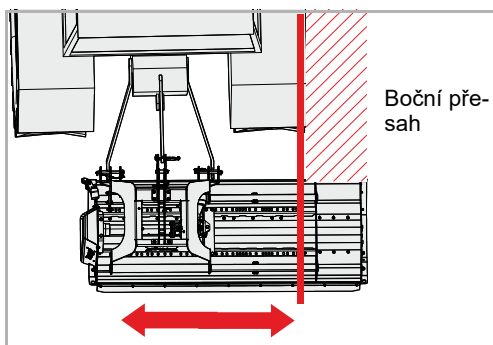
Zkontrolujte nebezpečný prostor

Před přesouváním zkontrolujte nebezpečný prostor stroje. Dbejte na dostatečný výhled. S přesouváním začněte teprve tehdy, když se v nebezpečném prostoru nenachází žádné osoby ani předměty. *Přesouvání stroje bez kontroly nebezpečného prostoru může vést k vážným nehodám.*



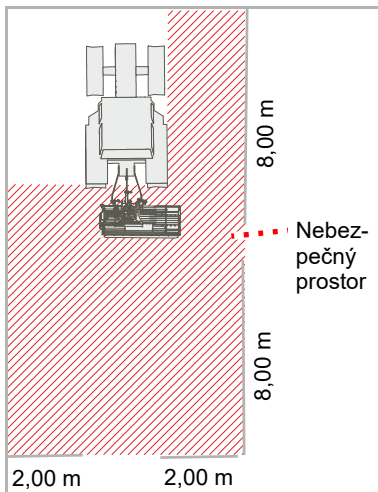
Přesouvání neprovádějte při stroji spuštěném dolů.

Při přesouvání nesmí být stroj spuštěný na zem. *Pokud bude stroj při přesouvání spuštěný na zem, dojde k jeho poškození.*



- ▶ Pomocí ovládací jednotky stroj podle potřeby přesuňte

Práce



Zkontrolujte nebezpečný prostor

Nebezpečný prostor před a za strojem činí 8 m, po stranách 2 m. Před rozjetím, uvedením do provozu a během provozu kontrolujte nebezpečný prostor stroje. Dbejte na dostatečný výhled. Rozjíždějte se teprve tehdy, když se v nebezpečném prostoru nenachází žádné osoby ani předměty.

Za nepříznivých předpokladů mohou ze stroje vylétnout vysokou rychlostí vylétnout jeho součásti. V nebezpečném prostoru, obzvláště před a za strojem, nesmí být před jeho uvedením do provozu žádné osoby, zvířata ani předměty.

Použití stroje bez kontroly nebezpečného prostoru může vést k vážným nebo smrtelným nehodám.

Posouzení prašnosti

Při suchém stavu půdy a materiálu, který má být mulčován, může docházet k velké prašnosti. Zohledněním směru větru můžete takové prašnosti zabránit. Pokud se nedá tvorba prachu zamezit, můžete se chránit použitím protiprachové masky. Jestliže tato opatření nestačí, použijte traktor s uzavřenou kabinou a prachovým filtrem. *Zatížení prachem může vést k onemocnění dýchacích cest.*



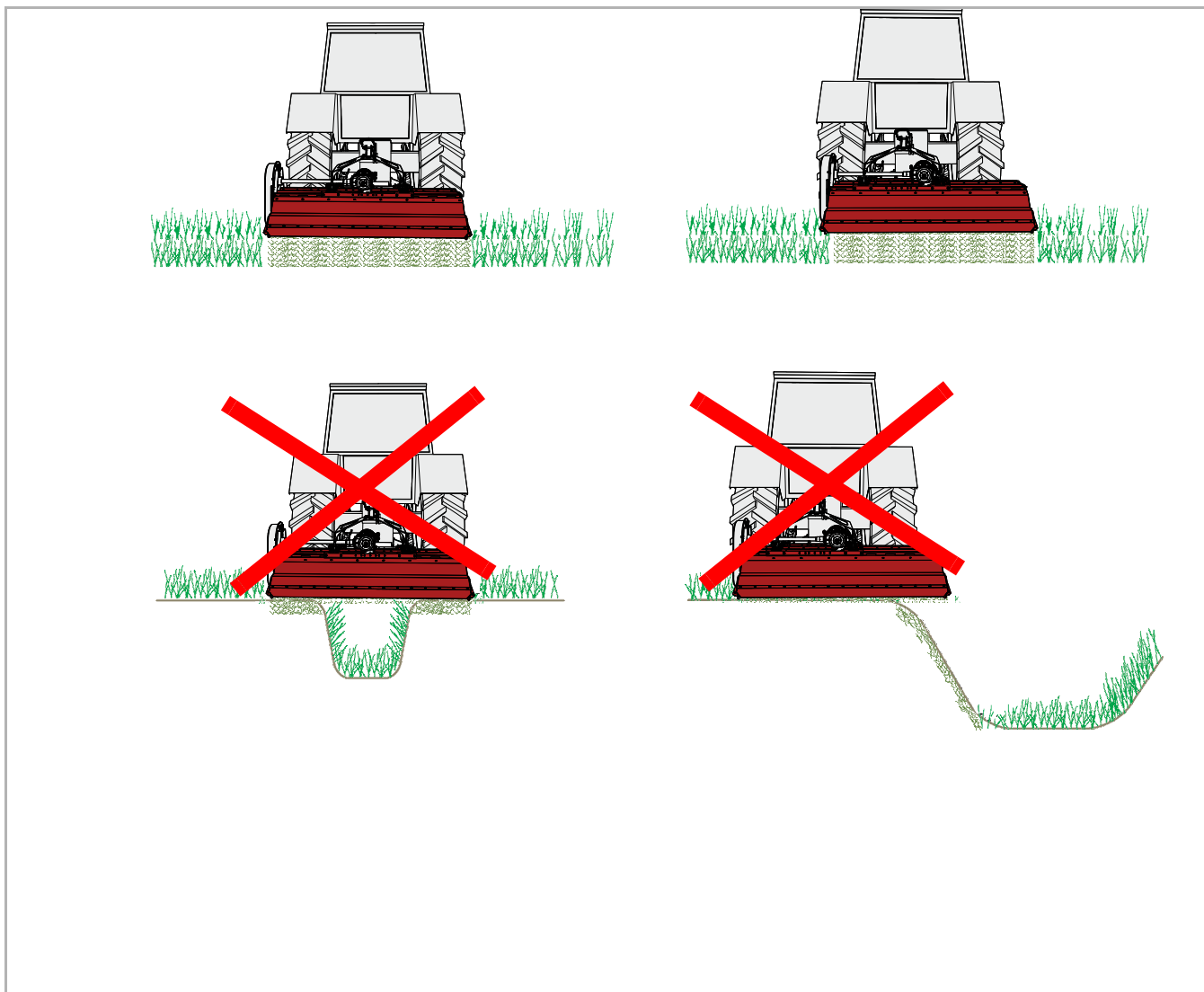
Pracujte jen směrem dopředu

Stroj se smí nacházet v pracovní poloze jen během jízdy vpřed. Během jízdy vzad musí být stroj zvednutý.

Stroj v pracovní poloze během jízdy vzad může vést k vážným poškozením stroje.

Mulčování

Při pracích s mulčovačem je nutná zvláštní pozornost provozovatele. Práce na příkopech, svazích nebo náspech jsou obzvláště rizikové činnosti. Můžeme dát jen všeobecné pokyny, konkrétní situaci musí posoudit provozovatel.

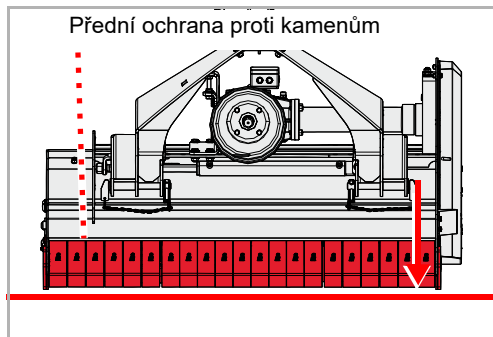




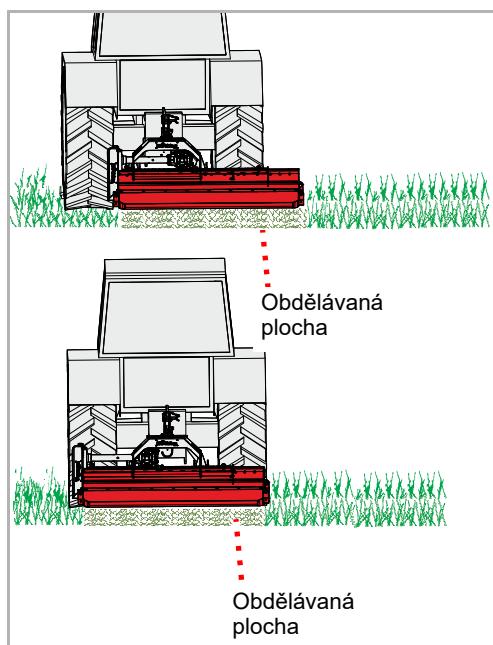
Nesklánějte stroj dopředu

Během práce nesmí být stroj skloněný dopředu.

Stroj skloněný dopředu se může ucpat a pracuje nesprávně.



- ▶ Spouštějte stroj pomocí spodních táhel traktoru, až bude spuštěný na zem. Přední ochrana proti kamenům by přitom měla být rovnoběžně se zemí.
- ▶ Ovládací jednotku spodních ramen na traktoru nastavte na plovoucí polohu



- ▶ V pracovní poloze zapněte vývodový hřídel a stroj pomalu uveďte na jmenovité otáčky
- ▶ Nejdříve vjedte do porostu nízkou rychlostí, rychlost jízdy pomalu zvyšujte. Přitom sledujte stroj.

Pokud stroj pracuje příliš těžce:

- ▶ Snižte rychlost jízdy
- ▶ Jedte přiměřenou rychlostí. Rychlost je přitom nutno přizpůsobit porostu a charakteru terénu.

Čištění a ošetřování

Čištění

Čištění lze provádět například vysokotlakým čističem. Paprsek vody přitom nikdy nesměřujte přímo na nálepky nebo typový štítek.



Ložiska a převodovku čistíte jen malým tlakem

Ložiska a převodovku čistíte jen malým tlakem.
Zatékající voda zkracuje životnost ložisek

Ošetřování

Aby měl stroj dlouhou životnost, doporučujeme na něj po sezoně a při uskladnění nanést ochrannou vrstvu oleje.



Používejte jen schválený a biologicky odbouratelný olej, například řepkový olej.

Stroj bezpečně odstave



Místo odstavení chráňte před nepovolanými osobami

Ať je odstavený stroj připojený k traktoru nebo odpojený, je nutno volit místo odstavení tak, aby bylo chráněno před přístupem nepovolaných osob.

Kontaktem se součástmi stroje nebo manipulací s ním může dojít ke zranění osob.



Místo odstavení volte pečlivě

Místo odstavení musí být vodorovné, s pevným podkladem.

Při nakloněném nebo poddajném podkladu může dojít k poškození stroje sklouznutím.

Požadavky na místo odstavení:

- Vodorovný, pevný podklad
- Dostatek místa na všechny strany
- Chráněné proti přístupu nepovolaných osob, například hrajičích si dětí

Elektrický systém a hydraulický systém

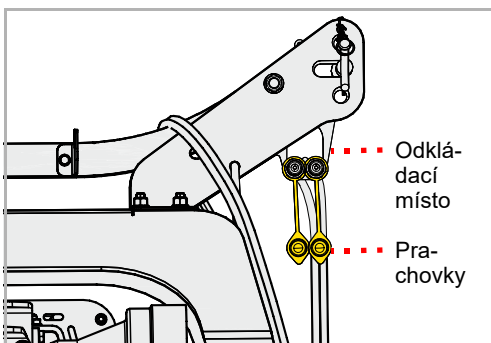


Zvýšené nebezpečí zranění

Při odpojování stroje od traktoru existuje zvýšené nebezpečí zranění. Proto:

- Zajistěte traktor proti rozjetí
- Při odpojování nikdy nestůjte mezi traktorem a strojem
- Třibodové zvedací zařízení ovládejte pomalu a opatrně

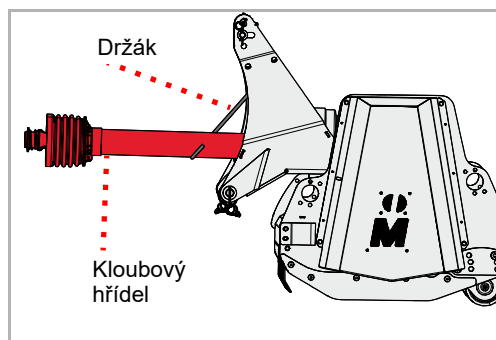
Následkem nedodržení těchto pokynů mohou být těžká nebo smrtelná zranění.



- ▶ Odpojte elektrický kabel a hydraulické hadice na připojovacích místech traktoru
- ▶ Zástrčku uložte na odkládací místo
- ▶ Na hydraulické zástrčky nasadte prachovky

Odstavení a uskladnění

Kloubový hřídel



- ▶ Odpojte kloubový hřídel od traktoru
- ▶ Uložte kloubový hřídel do držáku

Horní táhlo, spodní táhla

- ▶ Spouštějte stroj dolů, až bude zcela a rovně dosedat na zem
- ▶ Demontujte horní táhlo
- ▶ Povolte a spusťte spodní táhla

Uskladnění stroje

Vyčištěný stroj by měl být uskladněn na suchém místě a stát na vodorovném, pevném podkladu.

→ Oddíl »Stroj bezpečně odstavte«, strana 43



Při skladování naneste ochrannou vrstvu oleje. Používejte jen schválený a biologicky odbouratelný olej, například řepkový olej.

→ Kapitola »Čištění a ošetřování«, od strany 42

Pro Vaši bezpečnost

Zvláštní bezpečnostní pokyny



Předpoklady pro práce údržby

Údržbu provádějte pouze tehdy, pokud máte potřebné odborné znalosti a vhodné nářadí.

Chybějící odborné znalosti nebo nevhodné nářadí mohou vést k nehodám.

Chraňte stroj proti nechtěnému uvedení do provozu

Opravy a údržbu, jakož i odstraňování poruch funkce na připojeném stroji provádějte zásadně jen při:

- vypnutém vývodovém hřídeli
- vypnutém motoru
- vytaženém klíčku zapalování

Následkem nechtěného uvedení do provozu mohou být vážné nehody.

Používejte originální náhradní díly

Řada součástí má speciální vlastnosti, které jsou rozhodující pro stabilitu a funkci stroje.

Při výměně součástí musí být zaručeny rozměry, pevnost a kvalita materiálu. Doporučujeme používat pouze originální náhradní díly. Následkem použití náhradních dílů neodpovídajících příslušným požadavkům mohou být úrazy, poškození stroje nebo špatný pracovní výkon.



Svařování

Svařování smí provádět jen osoby v něm vyškolené, které navíc mají odborné znalosti z oblasti oprav zemědělských strojů. Svařování negativně ovlivňující konstrukci stroje je zakázáno.

Nesprávně provedené svařování může narušit funkci stroje nebo jej zničit. V případě pochybností se před prováděním svařování spojte s Vaším prodejcem

Ochranná opatření při zacházení s oleji nebo mazacími prostředky



Přídavné látky v olejích a mazivech mohou mít za určitých okolností škodlivé účinky na zdraví. Protože není nutné označení podle bezpečnostních předpisů, zásadně dodržujte následující pokyny:

Zamezte kontaktu s pokožkou

Zamezte kontaktu těchto prostředků s pokožkou.
Kontakt s pokožkou může vést k jejímu poškození.

Chraňte pokožku

Při manipulaci s oleji nebo mazivy chraňte pokožku krémy na pokožku nebo rukavicemi odolnými proti oleji.
Oleje mohou způsobit poškození zdraví.

Nepoužívejte oleje k čištění

Oleje a maziva nikdy nepoužívejte k čištění rukou!
Třísky a oděr v těchto látkách mohou navíc vést ke zraněním.

Převlékněte si znečištěný oděv

Oděv silně znečištěný olejem si co nejdříve převlékněte.
Oleje mohou způsobit poškození zdraví.



- Sbírejte upotřebený olej a likvidujte jej v souladu se zákonnými předpisy
- Při poškození pokožky oleji nebo mazivy ihned vyhledejte lékaře

Všeobecné pokyny

Tyto pokyny se vztahují na všeobecnou údržbu. Ke všem pracím údržby musí být stroj zajištěn v pracovní poloze. Pokud je pro údržbu nutná přepravní poloha, najděte odpovídající pokyn k údržbě.



Práce s mazacím lisem:

not_found Pokud při druhé dávce lisu ucítíte odpor, druhou dávku již neaplikujte.

Příliš mnoho tuku roztahuje ložiska. V důsledku toho může do ložisek vniknout prach a nečistota a vést k předčasnému opotřebení.

Základní pojmy

V této tabulce najdete stručná vysvětlení k nejdůležitějším pojmům z údržby.

Práce	Provedení
Mazání tukem	<ul style="list-style-type: none"> Mazací tuk nanášejte na kluzné plochy štětcem
Promazání	<ul style="list-style-type: none"> Pokud není uvedeno jinak, zpravidla stačí 1-2 dávky mazacího lisu
Mazání olejem	<ul style="list-style-type: none"> Pokud není uvedeno jinak, používejte výhradně oleje na rostlinném základě, jako je řepkový olej Minerální oleje jsou nevhodné Použití upotřebeného oleje ohrožuje Vaše zdraví a navíc je přísně zakázáno
Výměna	<ul style="list-style-type: none"> Vyměňte příslušný díl podle pokynů v kapitole »Údržba«
Kontrola	<ul style="list-style-type: none"> Kontrola je mnohdy spojena s výměnou příslušného dílu
Dodržujte intervaly údržby	<ul style="list-style-type: none"> Všechny údaje se vztahují na průměrné používání stroje Při silném zatížení, například v subdodavatelských firmách, volte odpovídajícím způsobem zkrácené intervaly údržby Také při extrémních pracovních podmínkách, například při velké prašnosti, jsou možné kratší intervaly údržby

Šroubové spoje

Dotáhněte šrouby

Všechny šrouby je nutno dotahovat:

- po prvních hodinách provozu
- podle četnosti použití
- minimálně však jednou za sezonu

Utahovací momenty obecně

Všechny šroubové spoje utahujte podle údajů v tabulce. Pokud jsou nutné jiné utahovací momenty, jsou uvedeny v kapitole »Údržba«. Minimální kvalita šroubů je „8.8“.

Velikost šroubů	Kvalita šroubů		
	„8.8“	„10.9“	„12.9“
	Utahovací momenty v Nm		
M6	10	14	17
M8	24	34	41
M10	48	68	81
M12	85	120	145
M16	210	290	350
M20	425	610	710
M24	730	1050	1220

Intervaly údržby a seřizování

Údaje se vztahují na průměrné užívání při normálních pracovních podmínkách stroje. Při silném vytížení, například v subdodavatelských firmách nebo při extrémních pracovních podmínkách, jako je velká prašnost, jsou intervaly údržby kratší.

	po prvních hodinách provozu	Jednou denně	Po 30 hodinách provozu	Po 75 hodinách provozu	Jednou za sezonu	V případě potřeby	Při opotřebení	promažte/namažte olejem/tukem	Kontrola	Výměna	Čištění
Obecně											
Dotáhněte všechny šrouby	•					•					
Vizuální kontrola	•	•									
Ložiska		•				•		•			
Otočné body		•							•		
Hydraulický systém											
Hydraulické hadice každých 6 let										•	
Hydraulické hadice obecně						•	•			•	
Hydraulické válce		•		•		•		•	•		
Nářadí											
Upevnění na rotoru		•							•		
Stav, opotřebení		•							•		•
Šrouby											
Všechny šrouby velikosti M12 a větší		•							•		
Ostatní											
Ložiska rotoru		•						•			
Ložiska válce		•						•			
Klouby a čepy			•					•			
Kloubový hřídel Ochranný kryt		• •				• •		• •	• •	• •	• •
Převodový olej		•			•				•		•

Promazání

Promazte ložiska

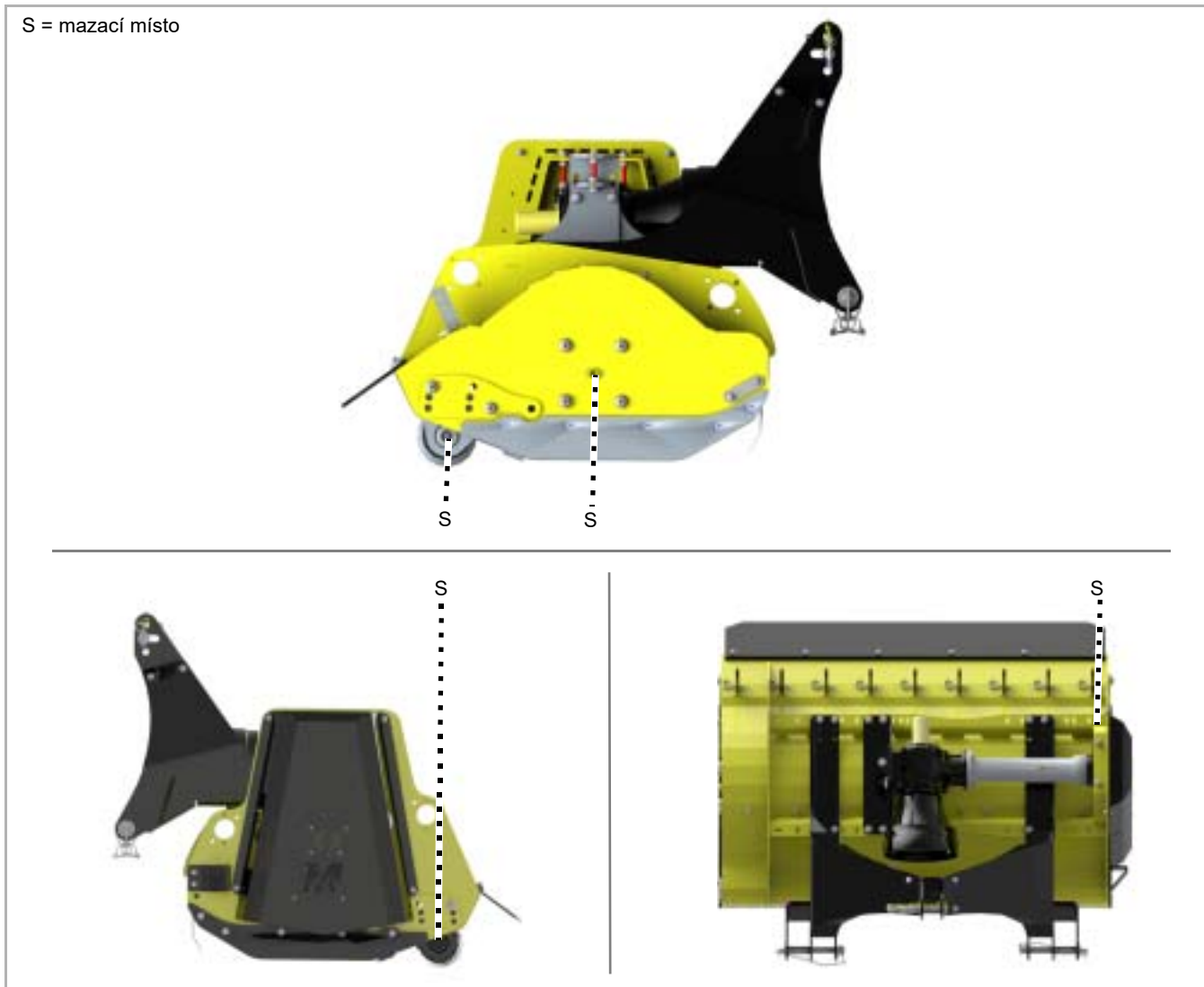
Ložiska je nutno pravidelně promazávat. Mazání provádějte 1 - 2 dávkami mazacího lisu:

- podle tabulky pro údržbu
- po silném zatížení
- minimálně však jednou za sezonu

Bezúdržbová ložiska se nesmí mazat.

Přehled mazacích míst

S = mazací místo



Ostatní mazací místa

Zásadně platí:

- Vedle mazacích míst vyobrazených v tomto návodu k obsluze se na Vašem stroji mohou nacházet další mazací místa
- Mazací místa se zpravidla nachází na kloubech nebo ložiskách. Zkontrolujte proto celý stroj ohledně takových mazacích míst.

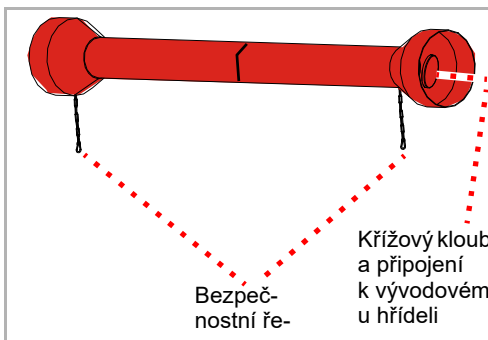
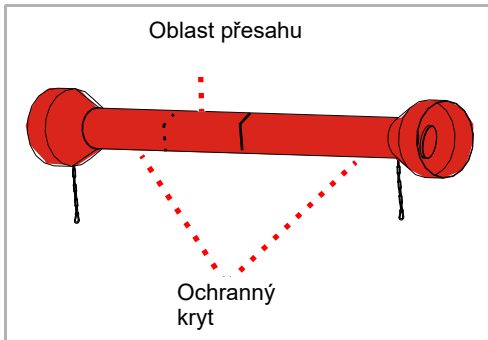


Umístění mazacích hlavic je většinou vyobrazeno jako příklad na jedné součásti. Pokud je na stroji více takových součástí, je nutno mazací hlavice odpovídajícím způsobem promazat na každé součásti.

Kloubový hřídel

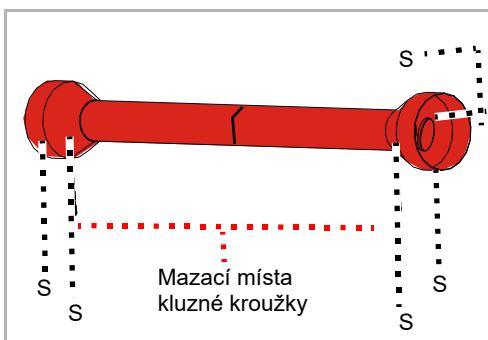
Kontrola

každý den



Promazání

Každých 50 provozních hodin



Kloubové hřídele jsou silně namáhány. Pro životnost kloubových hřídelů je proto rozhodující pravidelná údržba. Zde jsou uvedeny pouze nejdůležitější práce.

Úplná údržba kloubového hřídele:

→ Návod k obsluze kloubového hřídele

- ▶ Zkontrolujte kloubový hřídel ohledně výskytu nečistot a případně jej očistěte. Prach ve spojení s olejem a mazacím tukem vede ke zvýšenému opotřebení

Pokud je kloubový hřídel silně znečištěný:

- ▶ Kloubový hřídel očistěte
 - ▶ Zevnitř namažte tukem oblast přesahu ochranného krytu
- Návod k obsluze kloubového hřídele

- ▶ Zkontrolujte ochranný kryt ohledně poškození

Pokud je ochranný kryt poškozený:

- ▶ ochranný kryt vyměňte

→ Návod k obsluze kloubového hřídele

- ▶ Zkontrolujte, zda jsou namontovány bezpečnostní řetězy a zda tyto bezvadně fungují

Pokud nejsou bezpečnostní řetězy namontovány nebo jsou silně opotřebené:

- ▶ bezpečnostní řetězy vyměňte

→ Návod k obsluze kloubového hřídele

- ▶ Zkontrolujte kloubový hřídel ohledně opotřebení v křížových kloubech a na přípojce k vývodovému hřídeli

Pokud jsou křížové klouby opotřebené:

- ▶ vyměňte křížové klouby

→ Návod k obsluze kloubového hřídele

Při silném vytížení nebo při extrémních pracovních podmínkách, jako je vysoká prašnost, je nutné častější promazávání.

- ▶ Pomažte křížový kloub jednou až dvěma dávkami mazacího lisu
- ▶ Pomažte kluzné kroužky jednou až dvěma dávkami mazacího lisu

U širokoúhlých kloubových hřídelů:

V širokoúhlém kloubu se nachází zásoba maziva, kterou je nutno naplnit 400500 g [14-17 OZ] mazacího tuku.

- ▶ Promažte alespoň 56 dávkami mazacího lisu

→ Návod k obsluze kloubového hřídele

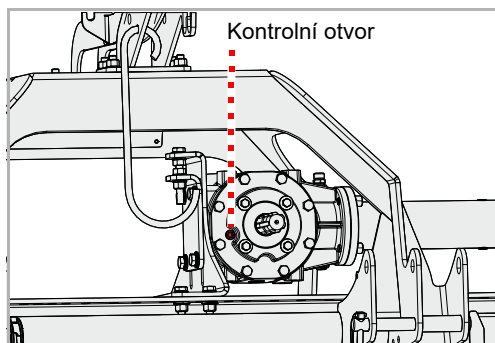
Převodový olej

Převodový olej musí odpovídat specifikaci.

→ Kapitola »Seznámení se strojem«, oddíl »technických údajích«, strana 24

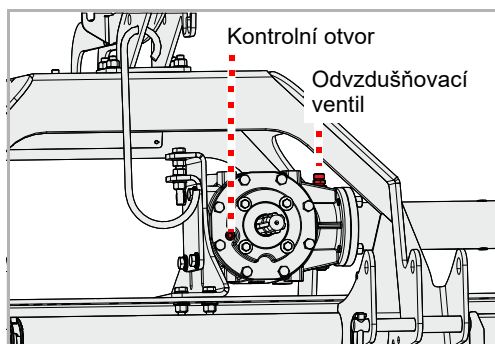
Kontrola

2x za sezonu



- ▶ Pomocí inbusového klíče povolte šroub na kontrolním otvoru a šroub vyjměte
- ▶ Zkontrolujte stav oleje. Hladina oleje by měla sahat ke spodnímu okraji kontrolního otvoru.
- ▶ Opět zašroubujte šroub kontrolního otvoru

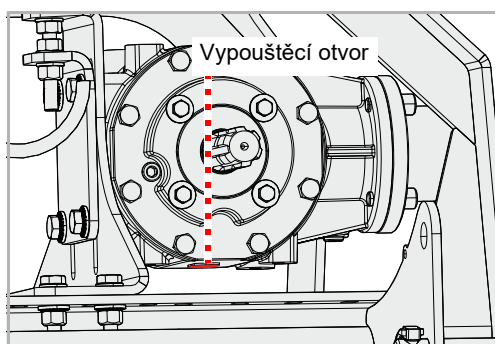
Doplnění oleje



- ▶ Povolte šroub na kontrolním otvoru a vyjměte jej
- ▶ Odšroubujte odvětrávací ventil
- ▶ Pomocí nálevky nalévejte převodový olej odpovídající specifikace, až bude hladina oleje sahat ke spodnímu okraji kontrolního otvoru
- ▶ Opět zašroubujte šroub kontrolního otvoru
- ▶ Opět zašroubujte odvětrávací ventil

Výměna

1x za sezonu



- ▶ Pod vypouštěcí otvor postavte sběrnou nádobu pro upotřebený olej
 - ▶ Pomocí inbusového klíče povolte šroub na vypouštěcím otvoru a šroub vyjměte
 - ▶ Nechte olej zcela vytéci
 - ▶ Opět namontujte šroub na vypouštěcí otvor
 - ▶ Naplňte novým převodovým olejem
- Oddíl »Doplnění oleje«

Nářadí

V případě potřeby

Nářadí je nutno vyměnit, pokud:

- je poškozené
- je značně opotřebené
- je opotřebený otvor na nářadí
- jsou opotřebené upevňovací šrouby nebo upevňovací matice

Je důležité, aby rotor běžel bez nevyváženosti. Proto:

- Vyměňujte vždy nářadí stejného typu
- Vyměňujte vždy nářadí se stejným barevným označením
- Při opotřebení nejlépe vyměňte celou sadu nářadí



Při výměně vždy vyměňte celou sadu nářadí. Při výměně jednotlivého nářadí běží rotor nepravidelně, což vede k vysokému opotřebení ložisek nebo ke zničení ložisek a rotoru.



Zajistěte stroj

Práce se smí provádět jen na stroji zajištěnému proti rozjetí a spuštění. Pro zajištění proti spuštění lze použít například schválené a dostatečně dimenzované odstavné podpěry.

Pokud není stroj zajištěný proti rozjetí a spuštění, může dojít k vážným nebo i smrtelným nehodám.



Nové nářadí nová upevňovací sada

Při výměně nářadí je nutno současně vyměnit i šrouby, matice, objímky nebo třmeny.

Pokud není vyměněna upevňovací sada, mohou se opotřebené součásti ulomit. Nářadí se může během práce uvolnit a být odmrštěno. Mohou být těžce zraněny či usmrceny i osoby mimo nebezpečný prostor.

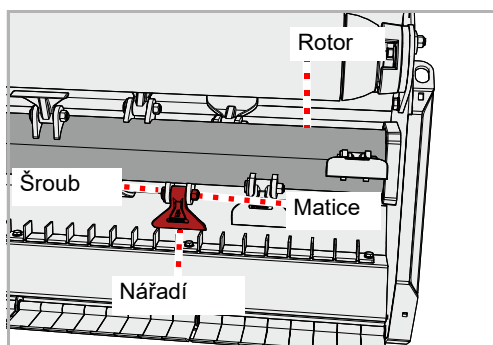


Používejte originální náhradní díly

Šrouby a matice pro upevnění nářadí mají zvláštní vlastnosti a pevnosti.

Pokud nemají šrouby a matice potřebné vlastnosti, může se nářadí během práce uvolnit a být odmrštěno. Mohou být těžce zraněny či usmrceny i osoby mimo nebezpečný prostor.

Kladívkové nože



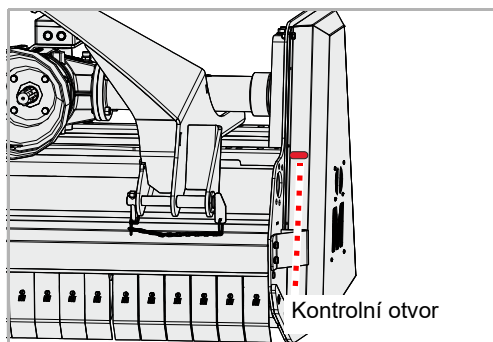
- ▶ Zajistěte stroj proti rozjetí a spuštění
- ▶ Povolte matici a vyjměte šroub
- ▶ Demontujte staré náradí
- ▶ Stejným způsobem namontujte náradí nové
- ▶ Namontujte nový šroub a zajistěte ho novou maticí

Hnací řemen

V případě potřeby

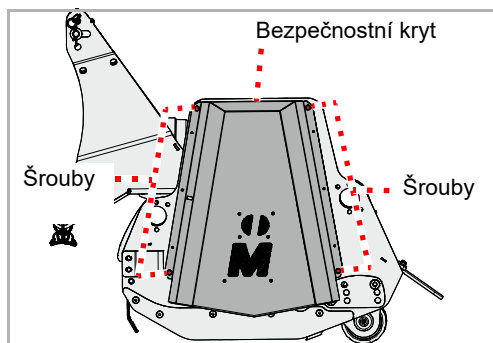
Hnací řemen se napíná pomocí kluzáku. Pokud není hnací řemen dostatečně napnutý, je nutné ho napnout. Pokud je vidět trhliny nebo poškození hnacího řemenu, musí se vyměnit.

Kontrola



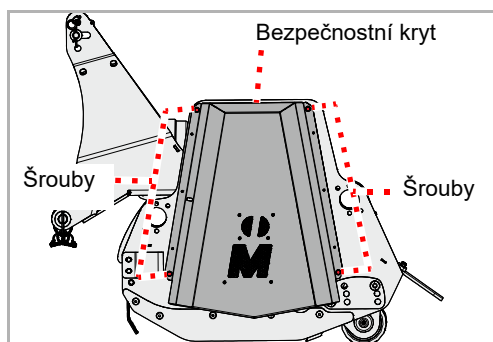
Na stroji je kontrolní otvor.

- ▶ Zkontrolujte napnutí hnacího řemenu. Při zatížení 6 kg se hnací řemen nesmí prohnut více než 10 mm.

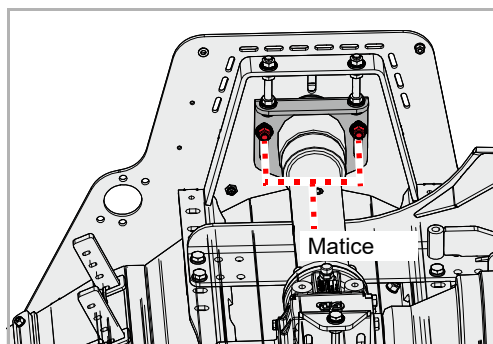


- ▶ Demontujte šrouby, odejměte bezpečnostní kryt
- ▶ Zkontrolujte, zda není hnací řemen poškozený
- ▶ Opět namontujte bezpečnostní kryt

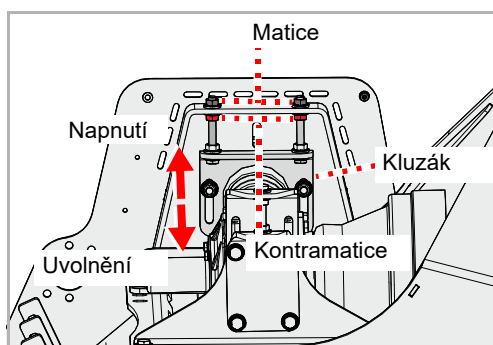
Napnutí



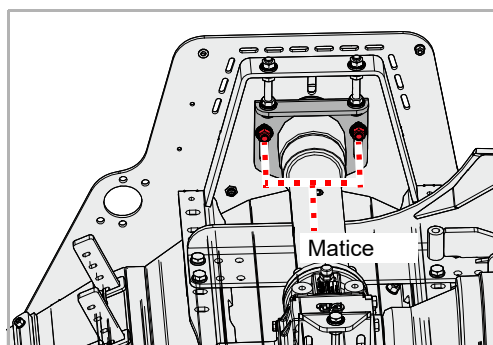
- ▶ Demontujte šrouby, odejměte bezpečnostní kryt



- ▶ Povolte matice, ale neodstraňujte je



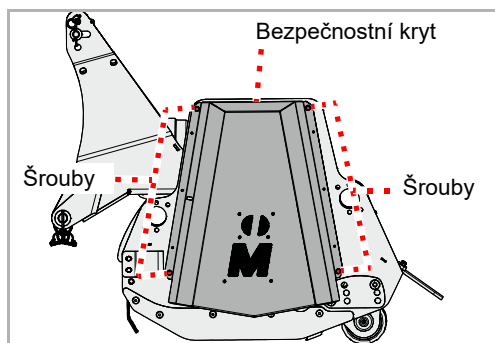
- ▶ Povolte kontramatice
- ▶ Pomocí matic nastavte prostřednictvím kluzáku podle potřeby napnutí hnacího řemenu
- ▶ Opět rovnoměrně utáhněte pojistné matice



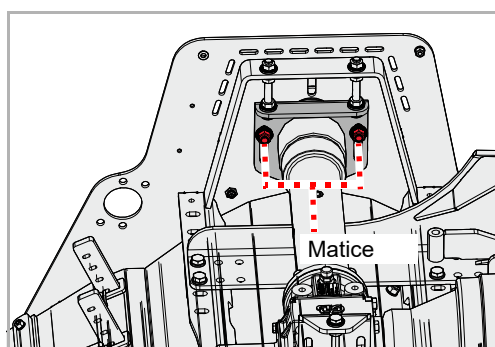
- ▶ Opět utáhněte matice
- ▶ Opět namontujte bezpečnostní kryt

Výměna

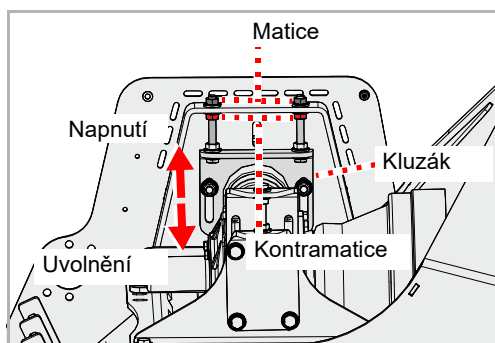
Pokud je na hnacím řemenu vidět trhliny nebo jiná poškození, musí se hnací řemen vyměnit.



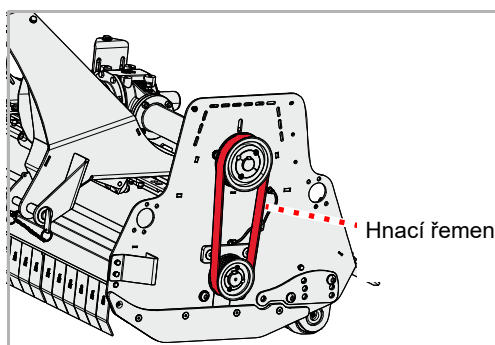
- ▶ Demontujte šrouby, odejměte bezpečnostní kryt



- ▶ Povolte matice, ale neodstraňujte je



- ▶ Povolte kontramatice
- ▶ Pomocí matic uvolněte prostřednictvím kluzáku napnutí hnacího řemenu



- ▶ Odstraňte starý hnací řemen
 - ▶ Nasadte nový hnací řemen
 - ▶ Zkontrolujte správnost usazení hnacího řemenu
 - ▶ Hnací řemen napněte
- Oddíl »Napnutí«, strana 56
- ▶ Opět namontujte bezpečnostní kryt

Ližiny

V případě potřeby



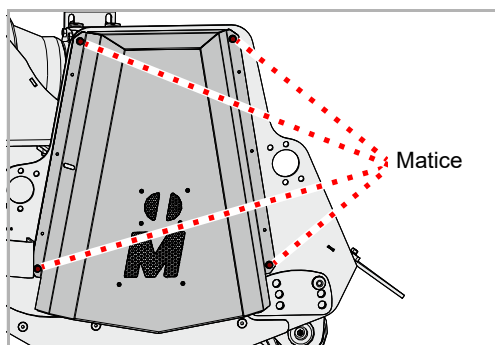
Ližiny chrání stroj před přímým kontaktem se zemí. Pokud nejsou včas vyměněny, poškodí se skříň stroje.

Zajistěte stroj

Práce se smí provádět jen na stroji zajištěném proti rozjetí a spuštění. Pro zajištění proti spuštění lze použít například schválené a dostatečně dimenzované odstavné podpěry.

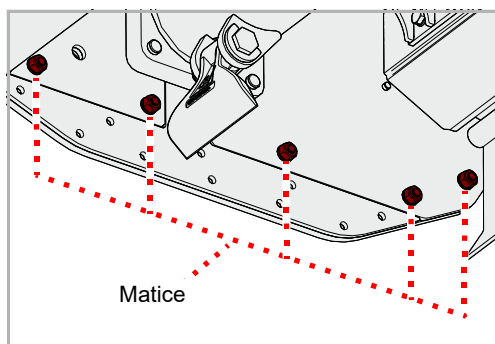
Pokud není stroj zajištěný proti rozjetí a spuštění, může dojít k vážným nebo i smrtelným nehodám.

Ližiny

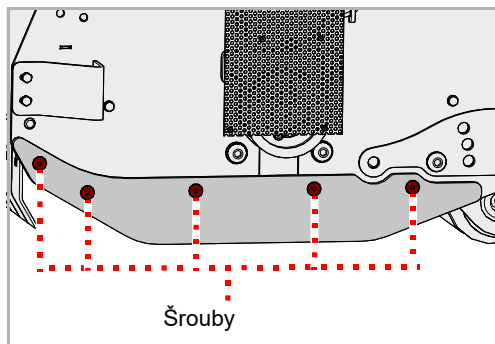


Ližiny jsou namontovány na každé straně.

- ▶ Povolte matice, demontujte šrouby a podložky
- ▶ Sejměte plech



- ▶ Povolte matice ve skříni stroje, demontujte šrouby a podložky
- ▶ Sejměte starou ližinu
- ▶ Nasaďte novou ližinu



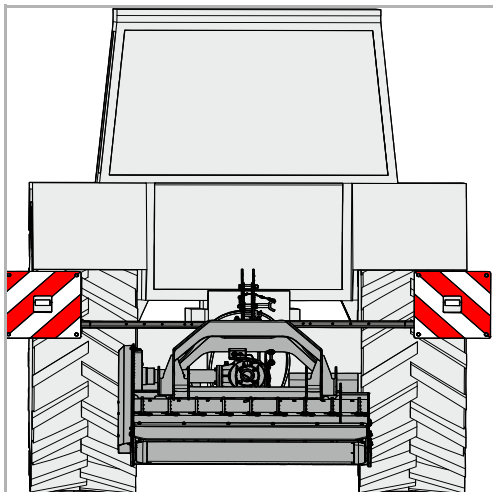
- ▶ Namontujte nové šrouby a podložky
- ▶ Šrouby zajistěte novými maticemi

Pokud je ližina na druhé straně rovněž opotřebená:

- ▶ Vyměňte ližinu na druhé straně

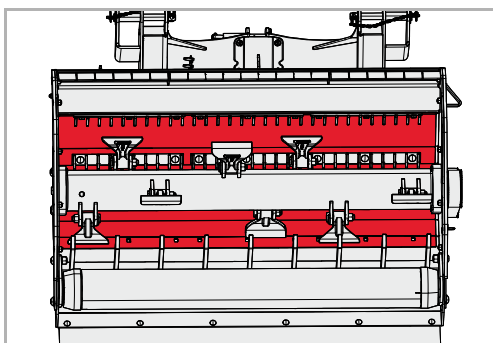
Výstražné tabule s osvětlovacím zařízením

Pro přepravu stroje po silnici jsou dodávány výstražné tabule s integrovaným osvětlovacím zařízením.



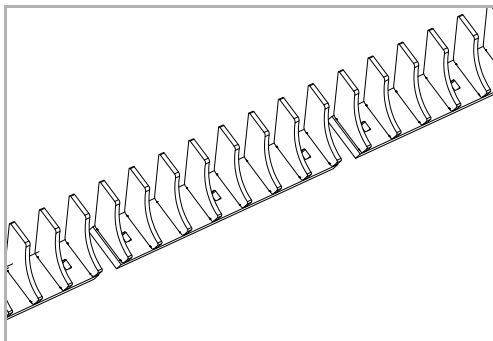
Ochranná vložka

Kovová vložka chrání skříň před opotřebením.



Protiostrří

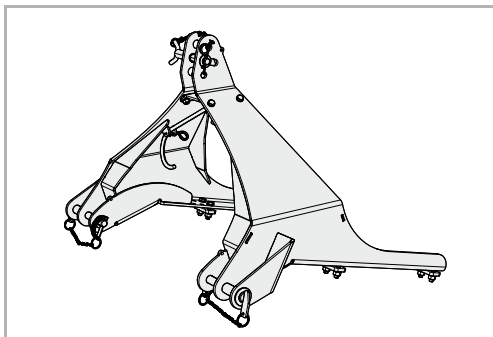
Druhé protiostrří optimalizuje přívádění materiálu. Dosáhnete tak lepšího rozmělnění.



Zvláštní příslušenství

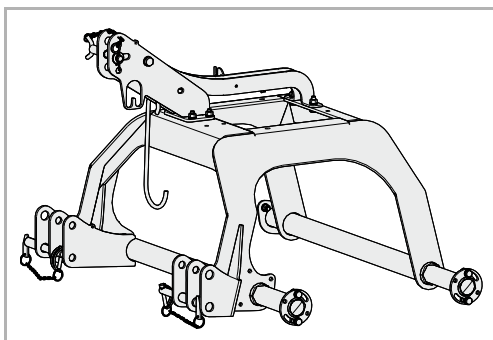
Připojovací rám, pevný, kat. I a kat. II

Pro připojení speciálních nosných vozidel je dodáván pevný připojovací rám.



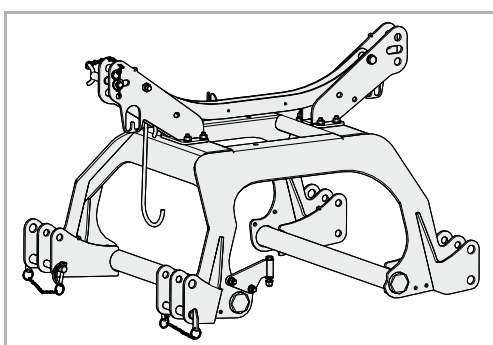
Posuvný rám, kat. I a kat. II

Pro připojení speciálních nosných vozidel je dodáván mechanicky nebo hydraulicky přestavitelný posuvný rám.

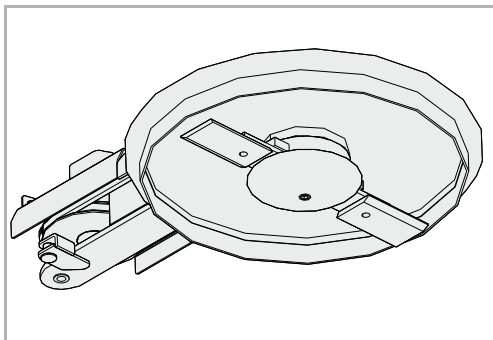


Dvojitý posuvný rám, kat. I a kat. II

Pro čelní nebo zadní montáž je dodáván mechanicky nebo hydraulicky přestavitelný dvojitý posuvný rám.

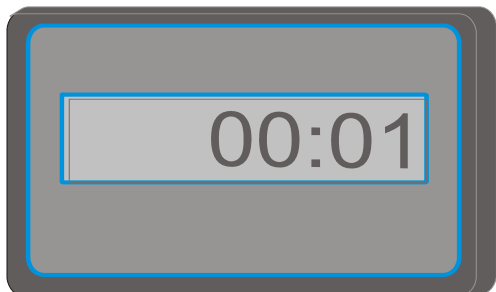


Stromový kotouč



Pro práce bez poškození o keře a stromy je dodáván hydraulicky poháněný stromový kotouč. Stromový kotouč se automaticky vyhýbá překážkám. Lze tak mulčovat porost i blízko stromů nebo vinných keřů.

Počítadlo provozních hodin



Elektronické počítadlo provozních hodin ukazuje skutečnou dobu provozu. Lze tak přesně sbírat data a použít je například pro vyúčtování.

Odstraňování poruch

Poruchy lze často odstranit snadno a rychle. Při problémech s hydraulikou nejdříve zkontrolujte:

- Jsou správně připojeny hydraulické hadice?
- Není vadný ovládací ventil na traktoru?
Pokud ano, informujte Vašeho prodejce.
- Není vadné hydraulické čerpadlo traktoru?
Pokud ano, informujte Vašeho prodejce.

Než se obrátíte na zákaznický servis, zkontrolujte prosím pomocí následujících tabulek, zda nemůžete poruchu odstranit sami.

Porucha	Příčina	Náprava
Silné vibrace a vysoká hlučnost	Nářadí je opotřebené	Vyměňte nářadí
	Chybí jedno nebo více nářadí	Vyměňte nářadí
	Nářadí je poškozené	Vyměňte nářadí
	Ložiska rotoru jsou opotřebená	Nechte vyměnit ložiska
	Kolem rotoru jsou navinuty cizí předměty, například drát	Odstraňte cizí předměty
	Nářadí se uvolnilo	Namontujte nové šrouby a podložky
	Nesprávně nastavené otáčky vývodového hřídele	Nastavte odpovídající otáčky vývodového hřídele
	Rotor není správně vyvážený	Zkontrolujte vyvážení v kvalifikované odborné dílně a případně nechte rotor znovu vyvážit
Rychlejší opotřebení nářadí	Nářadí pracuje příliš nízkou	Nastavte správně pracovní hloubku
Nečistý řez a nejednotné rozdělování štěpky	Příliš vysoká rychlost jízdy	Snižte rychlost jízdy
	Nářadí pracuje příliš nízkou	Nastavte správně pracovní hloubku
	Nářadí pracuje příliš vysoko	Nastavte správně pracovní hloubku
	Opotřebený hnací řemen	Vyměňte hnací řemen
	Hnací řemen není dostatečně napnutý	Zkontrolujte napnutí hnacího řemenu a případně řemen napněte
	Příliš nízké otáčky vývodového hřídele traktoru	Zvyšte otáčky
	Nářadí je opotřebené	Vyměňte nářadí
	Stroj nestojí rovnoběžně se zemí	Nastavte stroj správně

Porucha	Příčina	Náprava
Rotor se neotáčí	Rotor je zablokovaný cizími předměty	Odstraňte cizí předměty
	Volnoběžka v kloubovém hřídeli nebo na převodovce je nesprávně namontovaná	Nechte volnoběžku správně namontovat
Kloubový hřídel se otáčí, rotor nikoli	Roztržený hnací řemen	Vyměňte hnací řemen
Neobvyklé zvuky z kloubového hřídele	Nedostatečné mazání	Promažte kloubový hřídel
	Opotřebené křížové klouby	Nechte křížové klouby vyměnit v odborné dílně
Přehřátí převodovky	Olej nesprávné specifikace	Vyměňte olej a zvolte olej se správnou specifikací
	Příliš starý olej	Vyměňte olej
	Příliš nízký stav oleje	Naplňte olej až ke spodní hraně kontrolního otvoru
	Přetížení stroje	Udržujte otáčky ve správném rozsahu, přizpůsobte rychlost jízdy práci, dodržujte výkonový rozsah (vyhýbejte se příliš silnému porostu nebo příliš tlustým větvím)
Velké opotřebení hnacího řemene Hnací řemen se zahřívá Přenos síly není optimální	Nářadí pracuje příliš nízko a dotýká se země	Nastavte správně pracovní hloubku
	Řemenice nejsou vyrovnány rovnoběžně	Nechte řemenice správně vyrovnat
	Hnací řemen je opotřebený	Vyměňte hnací řemen
	Hnací řemen není napnutý	Zkontrolujte napínák
Ztráta oleje na převodovce nebo na středovém ložisku	Opotřebené nebo poškozené těsnicí kroužky	Nechte vyměnit těsnicí kroužky
Prasknutí prvků pohonu	Stroj byl rozjet příliš prudce nebo je zablokovaný cizími předměty	Nechte vyměnit vadný prvek pohonu

Když stroj jednoho dne doslouží, musí být řádně zlikvidován. Řiďte se platnými předpisy pro likvidaci.

Kovové díly

Všechny součásti lze předat do sběrně kovového odpadu.

Plastové díly

Všechny plastové díly jsou označené a recyklovatelné.

Olej

Olej z hydraulické soustavy zachyťte do vhodné nádoby a odevzdejte do sběrně použitého oleje.

Směrnice ES 2006/42/ES

Müthing GmbH & Co. KG Soest
Am Silberg 23
D-59494 Soest



prohlašuje na vlastní odpovědnost, že následující výrobek odpovídá směrnici ES 2006/42/ES:

MU-W a zvláštní příslušenství

Výběr harmonizovaných norem:

- DIN EN ISO 4254-1
- DIN EN ISO 4254-12
- EN 13524

Soest, 19. 9. 2016

Christian Jungmann
Jednatel a zmocněnec pro sestavování technických podkladů

Kopie typového štítku / zápis výrobního čísla

Typ stroje: mulčovač

Název stroje:

Pracovní šířka:

Výrobní číslo:

Rok výroby:

B			
Bezpečnost	10		
Bezpečnostní štítky	10		
Celková hmotnost	15		
Čištění	20		
Intervaly ošetřování a údržby	19		
Odpojení	19		
Použití v souladu s určením	21		
Práce při ošetřování a údržbě	19		
Přeprava osob	17		
Připojení	14		
Svařování	20		
Uvedení do provozu	17		
Vzdálenost těžiště	15		
Zemědělské vzdělání	13		
Zkontroluje šroubové spoje	20		
Změněné jízdní vlastnosti a vlastnosti při brzdění	17		
Bezpečnostní štítky	10		
Význam	11		
C			
charakteristických znacích	22		
Cílová skupina	8		
Čištění	42		
E			
Elektrický systém			
Připojení	30		
H			
Hydraulický systém			
Připojení	30		
K			
Konstrukční skupiny	23		
M			
Minimální vyvážení	15		
N			
Nálepky, viz bezpečnostní štítky			
Nosnost pneumatik	15		
O			
oblasti použití	21		
Kladívkové nože	21		
Ochranná opatření			
Oleje nebo mazací prostředky	46		
Odstavení	43		
Ošetřování	42		
P			
Piktogramy	9		
Poruchy	62		
Práce	39		
Pracovní hloubka	32		
Pracovní poloha	36		
Přeprava bez připojení	35		
Připojení	27		
Elektrický systém	30		
Hydraulický systém	30		
Prohlášení o shodě	65		
Promažte ložiska	50		
R			
Rozměr G	15		
Rozsah dodávky	26		
S			
Šroubové spoje	48		
Stroj			
Uskladnění	44		
Stroj bezpečně odstavte	43		
Symbole	9		
T			
technických údajích	24		
U			
Údržba			
Bezpečnost	45		
Intervaly údržby	49		
Přehled mazacích míst	51		
Všeobecné pokyny	46		
Utahovací momenty			
Obecně	48		
Uvádění směrů	13		

V

Výstražné tabule	35
Vzdálenost těžiště	15

Z

Zaměstnavatel	8
Zaškolení	8
Zatížení náprav	15
Zvláštní příslušenství	59
Ochranná vložka	59
Počítadlo provozních hodin	61
Připojovací rám	60
Stromový kotouč	61
Výstražné tabule s osvětlovacím zařízením	59