

ERSATZTEILLISTE | Spare parts list
Liste des pièces de rechange | Lista de repuestos

MU-COLLECT 140 - 160

AB SERIE | as of series | á partir de série | desde de la serie 2018

AUSGABE | edition | version | edición 03.2019

BESTELLCODE | Order code | Code de commande | Código de pedido P_CC_ET_18_WEL

Übertragen Sie hier bitte die Daten Ihres Gerätes und des verwendeten Getriebes.

Enter the details for your implement and the gear box you are using here.

Veuillez inscrire ici les références de votre machine et celles du boîtier.

Introduzca aquí los datos de su equipo y la transmisión utilizada.



Beispiel Typenschild | Type plate example
Exemple de plaque signalétique | Ejemplo de una placa de características

Benennung Designation Désignation Designación	Eintrag Entry N° d'enregistrement Registro
Modell Model Modèle Modelo	MU-COLLECT 140 - 160 <input type="checkbox"/> 140 <input type="checkbox"/> 160
Seriennummer Serial number N° de série Número de serie	
Baujahr Year of manufacture Année de construction Año de construcción	
Getriebetyp Gearbox type Type de Système d'entraînement Tipo de transmisión	
Anbaubock Headstock Attelage Soporte adosado	
Händler Dealer Distributeur Concesionario	
Inbetriebnahme am Commissioning date Date de mise en service Fecha de puesta en servicio	

Bei bitte deutlich ankreuzen !

Where there are checkboxes , please check these clearly!

Veuillez cocher les cases lisiblement!

Por favor, marque con una cruz en la casilla .



Handwriting practice area with 20 horizontal dotted lines.



Einleitung Introduction Introduction Introducción 	6
Gerätebeschreibung Device description Description de l'appareil Descripción del dispositivo 	7
Grundauführung Basic model Modèle de base Modelo básico 	
Gehäuse Housing Caisson Caja 	8
Antrieb & Getriebe Drive and gear box Transmission et Système d'entraînement Accionamiento e Cambio 	14
Hydro - Antrieb Hydraulic drive Entraînement hydraulique Accionamiento hidráulico 	20
Schäkelrotor Shackle rotor Rotor á manilles Grillete rotor 	26
Stützwalze Support roller Rouleau d'appui Cilindro de apoyo 	30
Gebläseanbindung zentral Blower connection central Connexion de souffleur centralisée Conexión del soplador centralmente 	32
Sauganschluss zentral 200 Suction pipe connection central 200 Raccord de tuyau d'aspiration centralisée 200 Conexión de tubo de succión centralmente 200 	34
Sauganschluss zentral 220 Suction pipe connection central 220 Raccord de tuyau d'aspiration centralisée 220 Conexión de tubo de succión centralmente 220 	36
Sauganschluss zentral 250 Suction pipe connection central 250 Raccord de tuyau d'aspiration centralisée 250 Conexión de tubo de succión centralmente 250 	38
Förderschnecke zentral Auger central Foreuse centralisée Barrena centralmente 	40
Gebläseanbindung rechts Blower connection right Connexion de souffleur droite Conexión del soplador derecha 	44
Sauganschluss rechts Suction pipe connection right Raccord de tuyau d'aspiration droite Conexión de tubo de succión derecha 	46
Förderschnecke rechts Auger right Foreuse droite Barrena derecha 	48
Getriebe links Gear box on the left Système d'entraînement á gauche Cambio a la izquierda 	52
Sonderzubehör Optional accessory Accessoires optionnels Componentes especiales 	
Kat.0 Gerätedreieck Kat.0 Implement triangle Kat.0 Triangle d'attelage Kat.0 Triángulo del dispositivo 	56
Kat.1N Gerätedreieck Kat.1N Implement triangle Kat.1N Triangle d'attelage Kat.1N Triángulo del dispositivo 	62
Aufnahme ISEKI SF Holder ISEKI SF Support ISEKI SF Alojamiento ISEKI SF 	68
Aufnahme Grillo FD 2200 Holder Grillo FD 2200 Support Grillo FD 2200 Alojamiento Grillo FD 2200 	72
Gelenkwelle - GE2101-SFT Cardan shaft - GE2101-SFT Cardan - GE2101-SFT Árbol de transmisión - GE2101-SFT 	78
Gelenkwelle - GE2102-SFT Cardan shaft - GE2102-SFT Cardan - GE2102-SFT Árbol de transmisión - GE2102-SFT 	80
Gelenkwelle - GE2103-SFT Cardan shaft - GE2103-SFT Cardan - GE2103-SFT Árbol de transmisión - GE2103-SFT 	82
Gelenkwelle - GE2104-SFT Cardan shaft - GE2104-SFT Cardan - GE2104-SFT Árbol de transmisión - GE2104-SFT 	84
Gelenkwelle - GE2105-SFT Cardan shaft - GE2105-SFT Cardan - GE2105-SFT Árbol de transmisión - GE2105-SFT 	86

Stützrad Support wheel Roue d'appui Rueda de soporte 	88
Schneidschiene Cutting bar Contre-Lame Réglable Carril de corte 	92
Kurzhäckselleiste Short chopping bar Lame hache-paille courte Listón de corte de paja corto 	94
Verschleißeinlage Wear insert Blindage Junta de desgaste 	96
Verschleißkufe Wear runner Patin d'usure Cuchilla de desgaste 	98
Hydraulische Druckentlastung MU-SOFA Hydraulic pressure relief MU-SOFA Délestage hydraulique MU-SOFA Descarga de presión hidráulica MU-SOFA 	100

Kontakte | Contacts | Contacts | Contactos

National Nactional National Nacional 	105
International Internactional Internationale Internationalmente 	106





SEHR GEEHRTER KUNDE,

auf den folgenden Seiten finden Sie eine vollständige Übersicht aller Bauteile Ihres Müthing Mulchgerätes MU-COLLECT 140 - 160. Anhand dieser Unterlage bitten wir Sie benötigte Ersatzteile genau zu identifizieren und mit den nachfolgenden Angaben zu bestellen. Benötigen Sie Hilfe oder weitere Informationen kontaktieren Sie uns.

Vielen Dank - Ihr Müthing-Team

CHER CLIENT,

Vous trouverez sur les pages suivantes une description complète des composants de votre broyeur Müthing MU-COLLECT 140 - 160. Nous vous invitons à identifier exactement les pièces de rechange requises à l'appui de ce document et de les commander en indiquant le n° de référence de pièces de rechange. N'hésitez pas à nous contacter si vous avez besoin d'aide ou d'informations complémentaires.

Merci beaucoup – Votre équipe Müthing

DEAR CUSTOMER,

The following pages offer a complete overview of the components in your Müthing MU-COLLECT 140 - 160 mulcher. We are providing you with this document so that you can identify exactly the spare parts you require and order them using the spare part numbers listed. Should you need any assistance or further information, please contact us.

Kind regards - Your Müthing team

ESTIMADO CLIENTE,

En las siguientes páginas ponemos a su disposición una relación completa de los componentes de su trituradora MU-COLLECT 140 - 160 de Müthing. Le rogamos que con ayuda de este listado identifique las piezas de repuesto necesarias y las encargue con su correspondiente número de repuesto. No dude en ponerse en contacto con nosotros para solicitar ayuda o información ampliada.

Muchas gracias - Su equipo Müthing



Beachten Sie immer die Sicherheitshinweise der Betriebsanleitung !

Always follow the safety instructions in the operating manual.

Veuillez toujours tenir compte des consignes de sécurité figurant dans le manuel d'utilisation !

Observe siempre las indicaciones de seguridad de las instrucciones de servicio !

DIE HAUPTBAUGRUPPEN SIND:

1. Mulchergehäuse mit Gutleitklappe, Pendelschutzklappen, hinterem Gummischutz und Gleitkufen
2. Rotor mit Lagerung, Werkzeugen und Werkzeughaltern
3. Stützwalze (Stützräder) mit Lagerung
4. Keilriemen-oder Hydroantrieb mit Schutzabdeckung
5. Förderschnecke mit Gebläseanbindung
6. Getriebe
7. Gelenkwelle (Explosionszeichnung)
8. Zubehör

THE MAIN COMPONENTS ARE:

1. Mulcher housing with material guiding flap, protective strips, rear rubber protector and skids
2. Rotor with mount, tools and tool holders
3. Support roller (support wheels) with mount
4. V-belt or hydro drive with protective cover
5. Conveyor screw with blower connection
6. Gear box
7. PTO shaft (exploded view)
8. Accessories



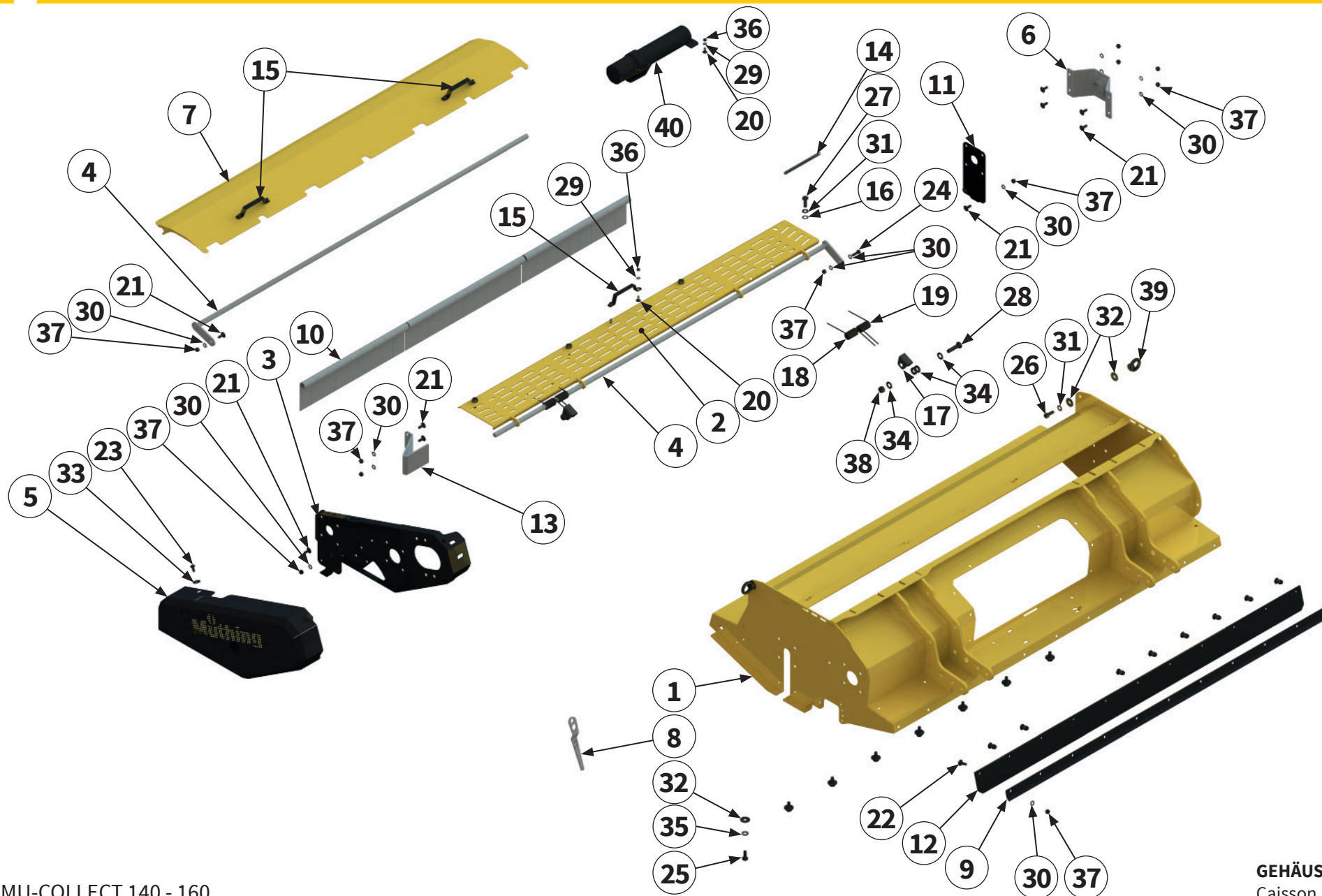
LES GROUPES PRINCIPAUX SONT:

1. Carter du broyeur avec clapet conducteur, lamelles de protection, protection en caoutchouc à l'arrière et patins de glissement
2. Rotor équilibré avec outils et supports d'outils
3. Rouleau d'appui (roues supports) avec suspension
4. Courroie trapézoïdale ou transmission hydraulique avec couvercle de protection
5. Vis de convoyeur avec raccord de ventilateur
6. Système d'entraînement
7. Arbre de transmission (vue éclatée)
8. Accessoires

LOS GRUPOS CONSTRUCTIVOS PRINCIPALES SON:

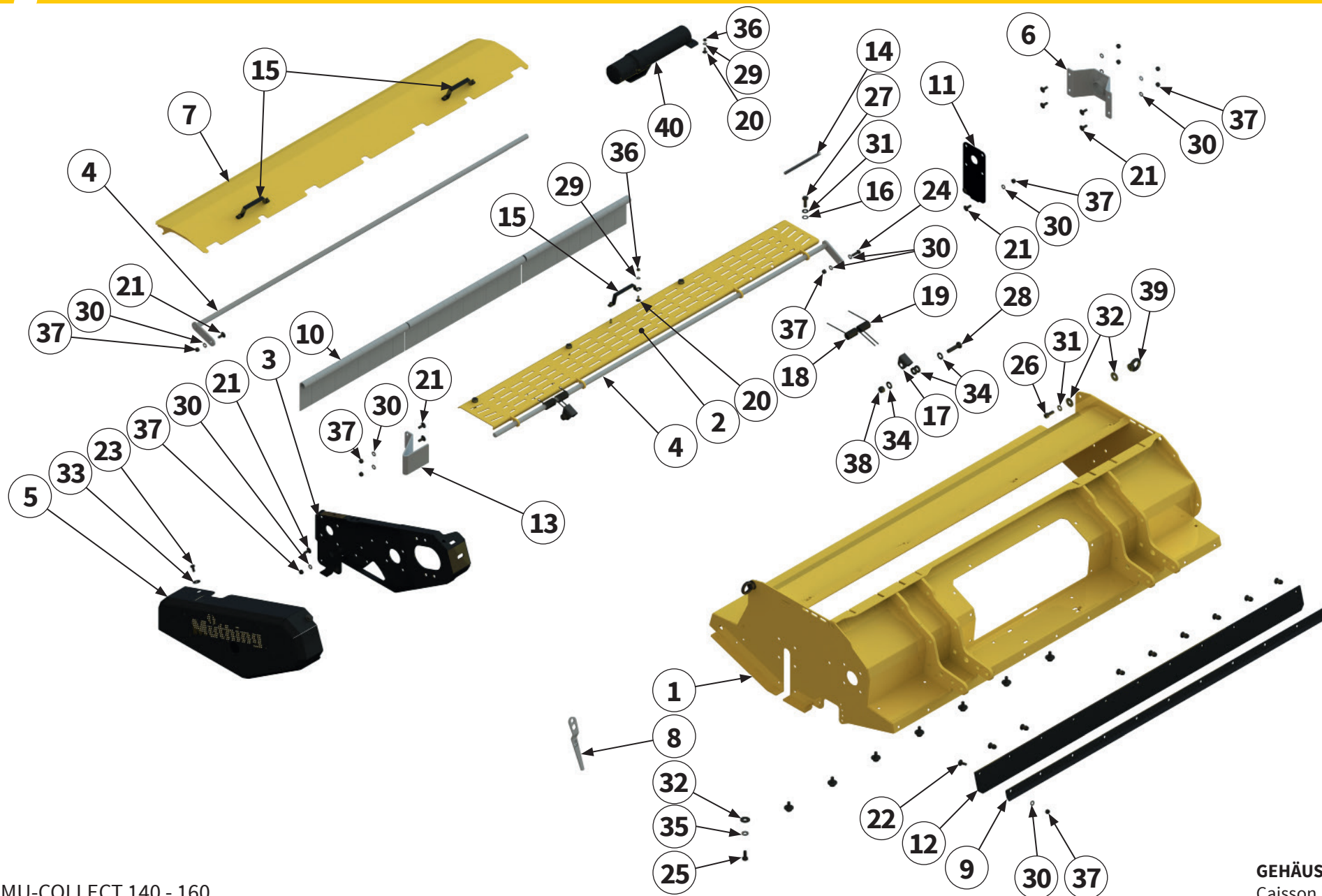
1. Carcasa de la trituradora con tapa guía para material, placas de protección, protección trasera de goma y patines
2. Rotor con cojinete, herramientas y portaherramientas
3. Cilindro de apoyo (ruedas de apoyo) con cojinete
4. Correa en V o impulsión hidráulica con cubierta protectora
5. Tornillo transportador con conexión de ventilador
6. Transmisión
7. Árbol de transmisión (plano explosionado)
8. Accesorio

| Hauptbaugruppe Schlegelmulcher Baureihe MU-COLLECT 140 - 160
| Main assembly of the MU-COLLECT 140 - 160 flail mulcher
| Groupe principal Broyeur à marteaux série MU-COLLECT 140 - 160
| Grupo constructivo desbrozadora serie MU-COLLECT 140 - 160

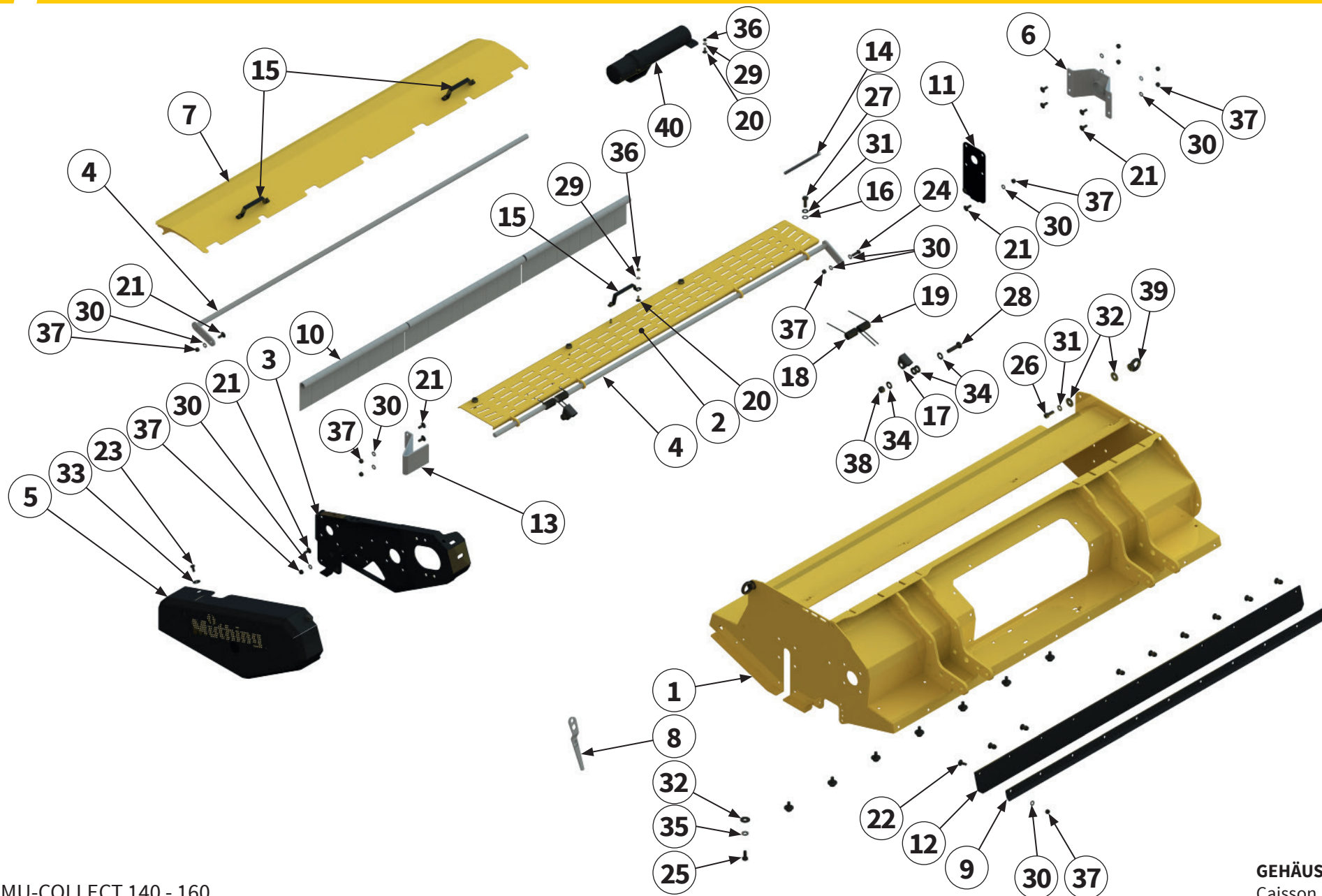


Pos.-Nr. No. Número	Ersatzteilnummer Manufacturer part number Numéro de pièce du fabricant Número de pieza del fabricante		DE Bezeichnung	EN Designation	FR Désignation	ES Designación
	Anzahl quantity quantité número					
	MU-Collect 140	MU-Collect 160				
1	00031868 1	00031235 1	Gehäuse	Housing	Caisson	Caja
2	00031877 1	00031250 1	Verschlussdeckel	cap	Couvercle de fermeture	Tapa de cierre
3	00031229 1	1 1	Riemenschutz- halterung	belt guard holder	Support de protection de la courroie	Soporte del protector de correa
4	00001374 2	00001798 2	Pendelwelle	swing shaft	Arbre oscillant	Eje del péndulo
5	00031232 1	1 1	Schutzabdeckung	protective cover	Recouvrement de protection	Cubierta protectora
6	00015374 1	1 1	Lagerschutz	protective cover	Recouvrement de protection	Cubierta protectora
7	00031875	00031242 1	Gutleitklappe	material guiding flap	Clapet conducteur	Tapa guía para material
8	00031248 1	1 1	Werkzeug	tool	Outil	Herram
9	00031894	00031247 1	Klemmleiste	support plate	Tôle de support	Chapa de retención
10	MU0501131 28	32	Pendelschutzklappe	flap with swing protection	Volet de protection oscillant	Tapa protectora del péndulo
11	MU0501171 1	1 1	Verschlussblech	sealing sheet	Tôle de fermeture	Chapa de cierre
12	00031895 1	00031435 1	Schutzgummi	guard	Protection	Protección
13	MU0216011 1	1 1	Abweiser	deflector	Défecteur	Deflector





Pos.-Nr. No. Numéro Número	Ersatzteilnummer Manufacturer part number Numéro de pièce du fabricant Número de pieza del fabricante		DE Bezeichnung	EN Designation	FR Désignation	ES Designación
	Anzahl quantity quantité número					
	MU-Collect 140	MU-Collect 160				
14	MU982101 1,41 m 1,61 m		Dichtung	seal	Étanchéité	Estanqueidad
15	00031243 3 3		Griff	Handle	Poignée	Empuñadura
16	00035203 4 4		Sicherungselement	locking element	Élément de sécurité	Elemento de seguridad
17	00034076 2 2		Federspanner	spring tensioner	Tendeur à ressort	Tensor de muelle
18	00034144 2 2		Feder	spring	Ressort	Resorte
19	00034086 2 2		Feder	spring	Ressort	Resorte
20	MU981053 4 4		Schraube	bolt	Vis	Tornillo
21	MU980107 11 11		Schraube	bolt	Vis	Tornillo
22	MU0099988 9 13		Schraube	bolt	Vis	Tornillo
23	MU982811 4 4		Schraube	bolt	Vis	Tornillo
24	MU980109 1 1		Schraube	bolt	Vis	Tornillo
25	MU980208 8 8		Schraube	bolt	Vis	Tornillo
26	MU980207 2 2		Schraube	bolt	Vis	Tornillo
27	MU980205 4 4		Schraube	bolt	Vis	Tornillo



Pos.-Nr. No. Numéro Número	Ersatzteilnummer Manufacturer part number Numéro de pièce du fabricant Número de pieza del fabricante		DE Bezeichnung	EN Designation	FR Désignation	ES Designación
	Anzahl quantity quantité número					
	MU-Collect 140	MU-Collect 160				
28	MU980329		Schraube	bolt	Vis	Tornillo
	2	2				
29	MU980011		Scheibe	washer	Disque	Arandela
	4	4				
30	MU0099999		Scheibe	washer	Disque	Arandela
	22	26				
31	MU980202		Scheibe	washer	Disque	Arandela
	6	6				
32	MU0099950		Scheibe	washer	Disque	Arandela
	12	12				
33	MU0099951		Scheibe	washer	Disque	Arandela
	4	4				
34	MU980302		Scheibe	washer	Disque	Arandela
	12	12				
35	MUNSKL10		Scheibe	washer	Disque	Arandela
	8	8				
36	MU980010		Mutter	nut	Écrou	Tuerca
	4	4				
37	MU0099961		Mutter	nut	Écrou	Tuerca
	21	25				
38	MU980301		Mutter	nut	Écrou	Tuerca
	2	2				
39	MU981194		Ringmutter	ring nut	Écrou annulaire	Tuerca anular
	2	2				
40	00034496		Dokumentenrolle	document roll	Document rouleau	Rollo de documento
	1	1				

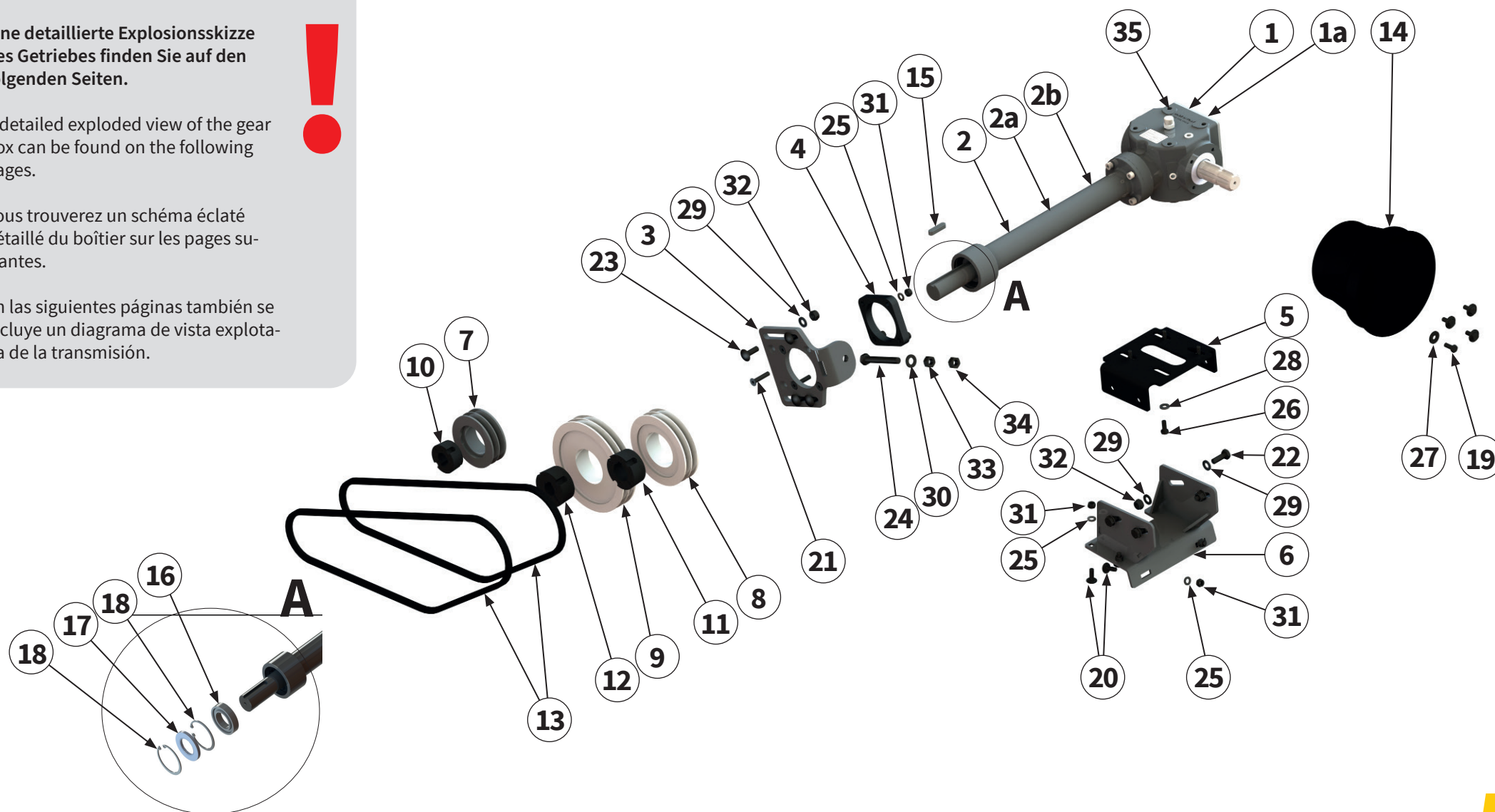


Eine detaillierte Explosionsskizze des Getriebes finden Sie auf den folgenden Seiten.

A detailed exploded view of the gear box can be found on the following pages.

Vous trouverez un schéma éclaté détaillé du boîtier sur les pages suivantes.

En las siguientes páginas también se incluye un diagrama de vista explotada de la transmisión.



Pos.-Nr. No. Número	Ersatzteilnummer Manufacturer part number Numéro de pièce du fabricant Número de pieza del fabricante		DE Bezeichnung	EN Designation	FR Désignation	ES Designación
	Anzahl quantity quantité número					
	MU-Collect 140	MU-Collect 160				
1	MUR200002-BRM 2000 min ⁻¹ 1 1		Getriebe	gear box	Système d'entraînement	Caja de cambios
1a	M20T1.9LINKS-BRM 1000 min ⁻¹ - 1					
2	MU2000530-BRM 1 -		Verlängerungswelle	extension shaft	Arbre de rallonge	Eje de prolongación
2a	MU2000615-BRM - 1					
2b	MU2000830-BRM - 1					
3	00014772 1 1		Spannflansch	clamping flange	Flasque de serrage	Brida de sujeción
4	00031314 1 1		Spannflansch	clamping flange	Flasque de serrage	Brida de sujeción
5	00031308 1 1		Spannblech	clamping plate	Plaque de serrage	Chapa de sujeción
6	00031309 1 1		Getriebekonsole	gear box holder	Support de transmission	Soporte del cambio
7	00001087 1 1		Riemenscheibe	belt pulley	Poulie	Polea
8	00034118 1 1		Riemenscheibe	belt pulley	Poulie	Polea
9	00031301 1 1		Riemenscheibe	belt pulley	Poulie	Polea

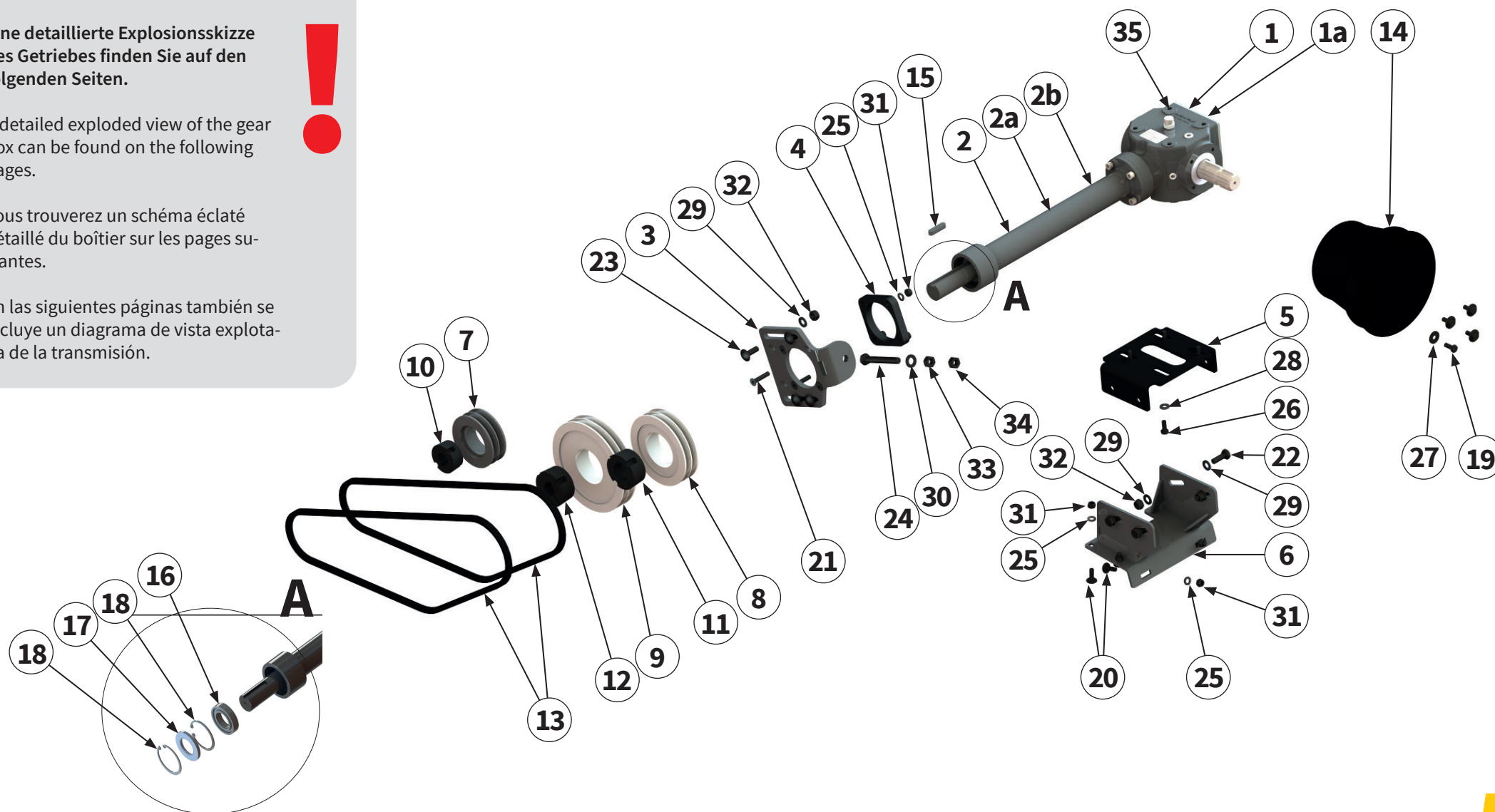


Eine detaillierte Explosionsskizze des Getriebes finden Sie auf den folgenden Seiten.

A detailed exploded view of the gear box can be found on the following pages.

Vous trouverez un schéma éclaté détaillé du boîtier sur les pages suivantes.

En las siguientes páginas también se incluye un diagrama de vista explotada de la transmisión.



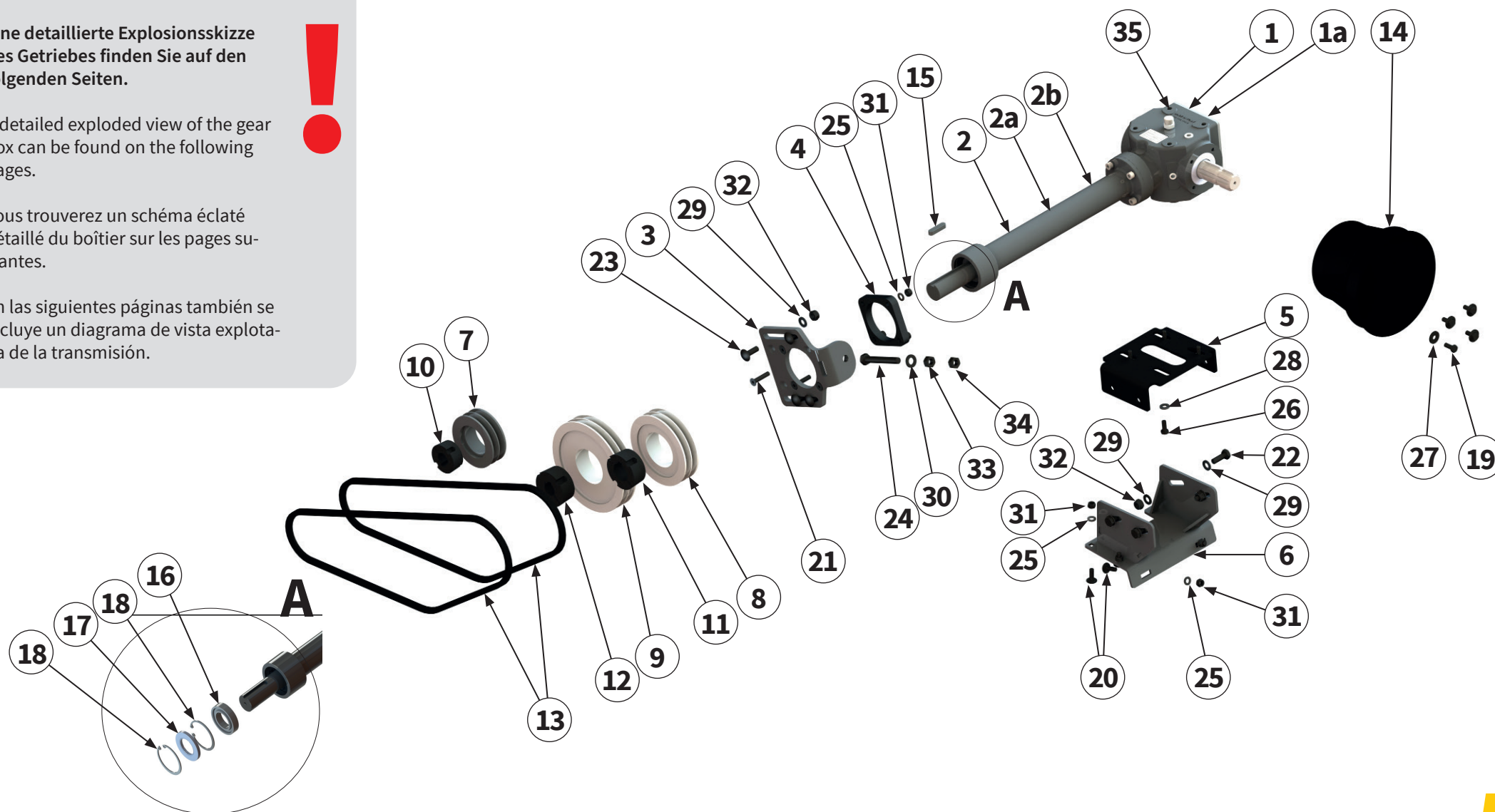
24Pos.- Nr. No. Numéro Número	Ersatzteilnummer Manufacturer part number Numéro de pièce du fabricant Número de pieza del fabricante		DE Bezeichnung	EN Designation	FR Désignation	ES Designación
	Anzahl quantity quantité número					
	MU-Collect 140	MU-Collect 160				
10	MU981805		Spannbuchse	clamping bush	Douille de serrage	Manguito de sujeción
	1	1				
11	00005570		Spannbuchse	clamping bush	Douille de serrage	Manguito de sujeción
	1	1				
12	00011451		Spannbuchse	clamping bush	Douille de serrage	Manguito de sujeción
	1	1				
13	SPA 1357		Keilriemen	V-belt	Courroie trapézoïdale	Correa trapezoidal
	2	2				
14	MU1510160		Schutztopf	protective pot	Barillet de protection	Tapa de protección
	1	1				
15	2404073010		Passfeder	parallel key	Clavette	Chaveta de ajuste
	1	1				
16	MUR20216		Wälzlager	roller bearing	Palier à roulement	Rodamientos
	1	1				
17	MUTR4013		Dichtring	sealing ring	Bague d'étanchéité	Junta anular
	1	1				
18	MU200014		Sicherungsring	circlip	Bague de sécurité	Anillo de seguridad
	2	2				
19	MU980115		Schraube	bolt	Vis	Tornillo
	4	4				
20	MU0099987		Schraube	bolt	Vis	Tornillo
	6	6				
21	MU981903		Schraube	bolt	Vis	Tornillo
	4	4				
22	00000903		Schraube	bolt	Vis	Tornillo
	4	4				
23	00000904		Schraube	bolt	Vis	Tornillo
	4	4				

Eine detaillierte Explosionsskizze des Getriebes finden Sie auf den folgenden Seiten.

A detailed exploded view of the gear box can be found on the following pages.

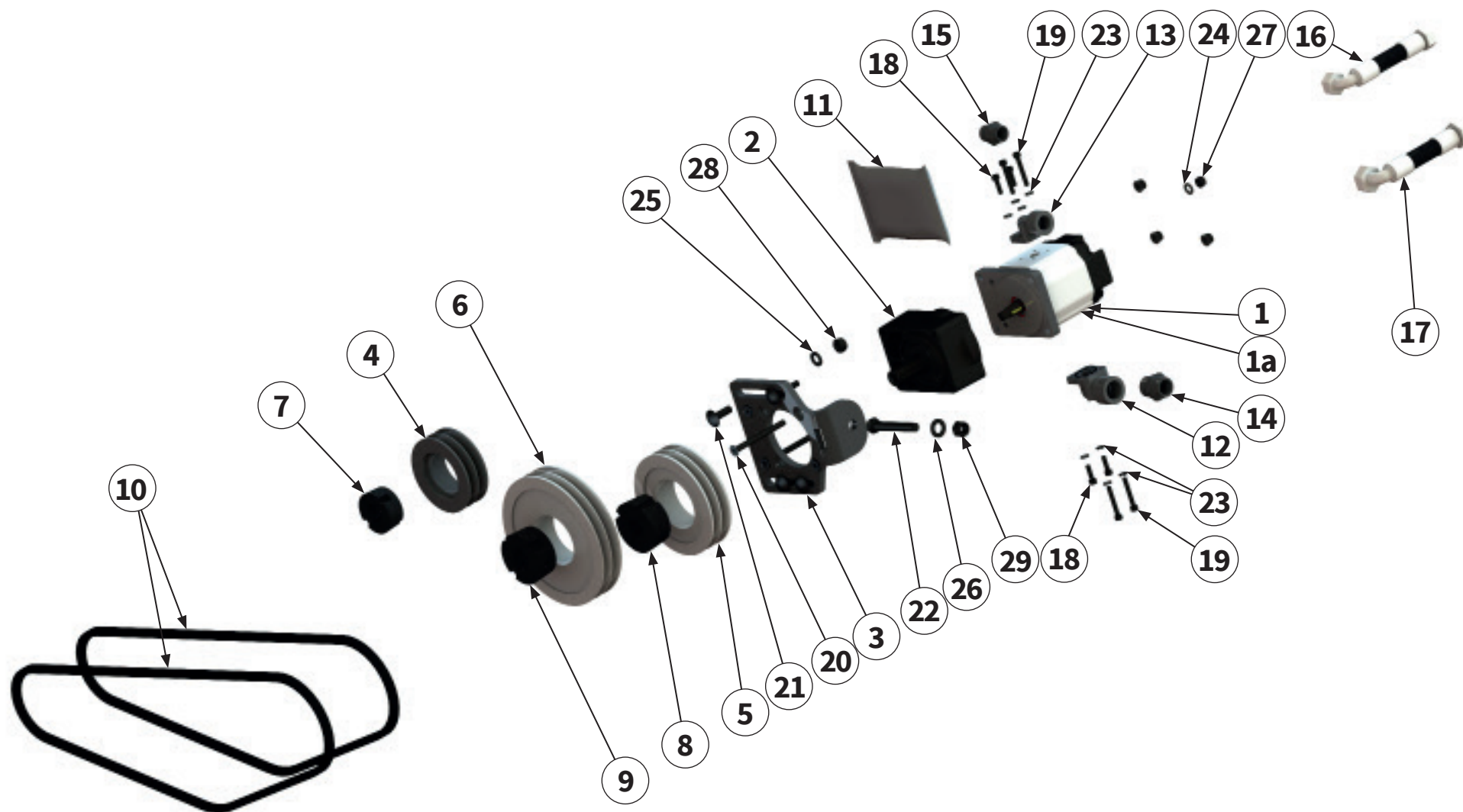
Vous trouverez un schéma éclaté détaillé du boîtier sur les pages suivantes.

En las siguientes páginas también se incluye un diagrama de vista explotada de la transmisión.

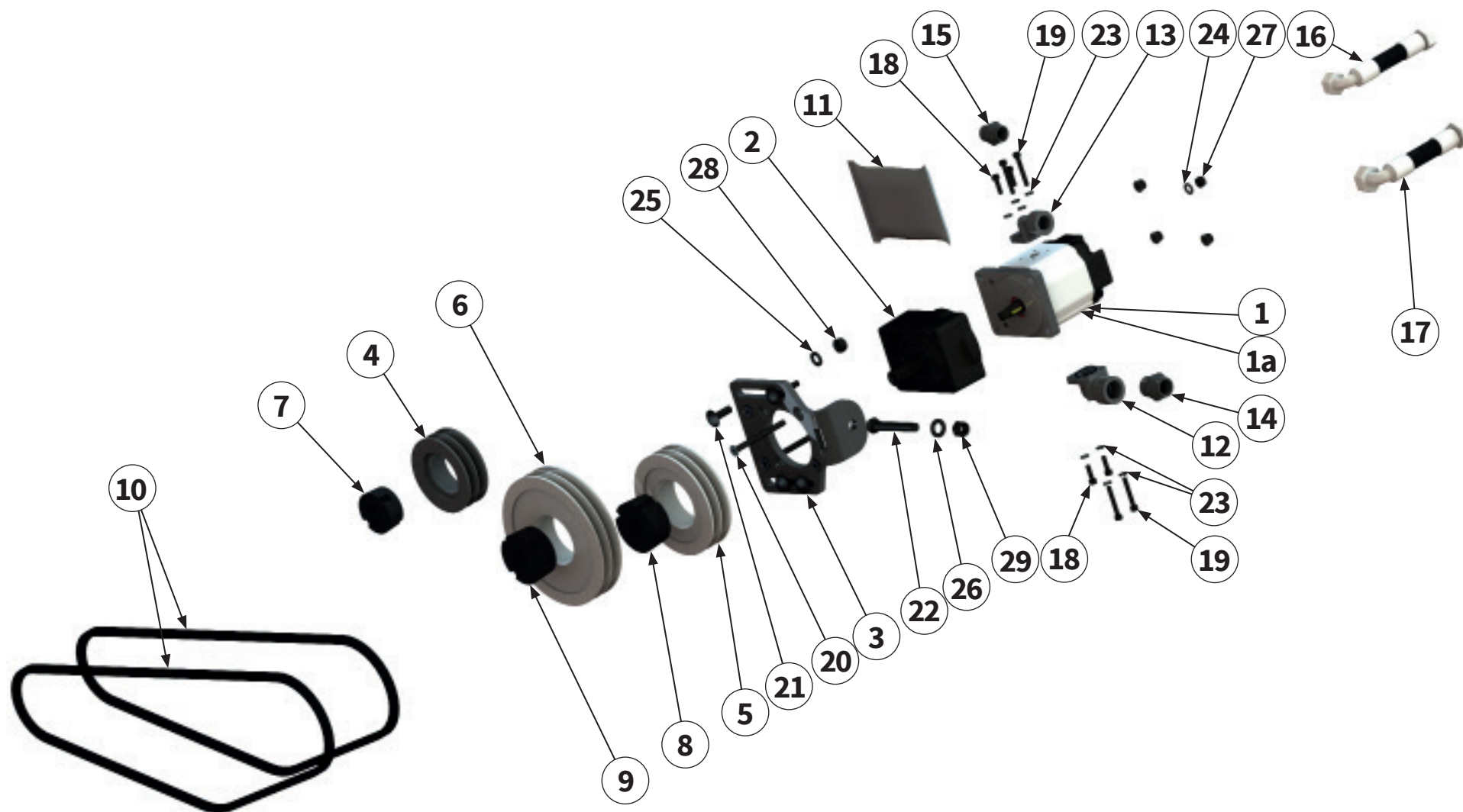


Pos.-Nr. No. Numéro Número	Ersatzteilnummer Manufacturer part number Numéro de pièce du fabricant Número de pieza del fabricante		DE Bezeichnung	EN Designation	FR Désignation	ES Designación
	Anzahl quantity quantité número					
	MU-Collect 140	MU-Collect 160				
24	1	MU981083	Schraube	bolt	Vis	Tornillo
25	10	MU0099999	Scheibe	washer	Disque	Arandela
26	4	MU0099970	Schraube	bolt	Vis	Tornillo
27	8	MU0099951	Scheibe	washer	Disque	Arandela
28	4	MUNSKL10	Scheibe	washer	Disque	Arandela
29	8	MU980202	Scheibe	washer	Disque	Arandela
30	1	MU980302	Scheibe	washer	Disque	Arandela
31	10	MU0099961	Mutter	nut	Écrou	Tuerca
32	8	MU0099960	Mutter	nut	Écrou	Tuerca
33	2	MU980301	Mutter	nut	Écrou	Tuerca
34	1	00032940	Schutzkappe	protective cap	Capuchon de protection	Cubierta protectora
35	4	00035246	Stopfen	plug	Bouchon	Tapón



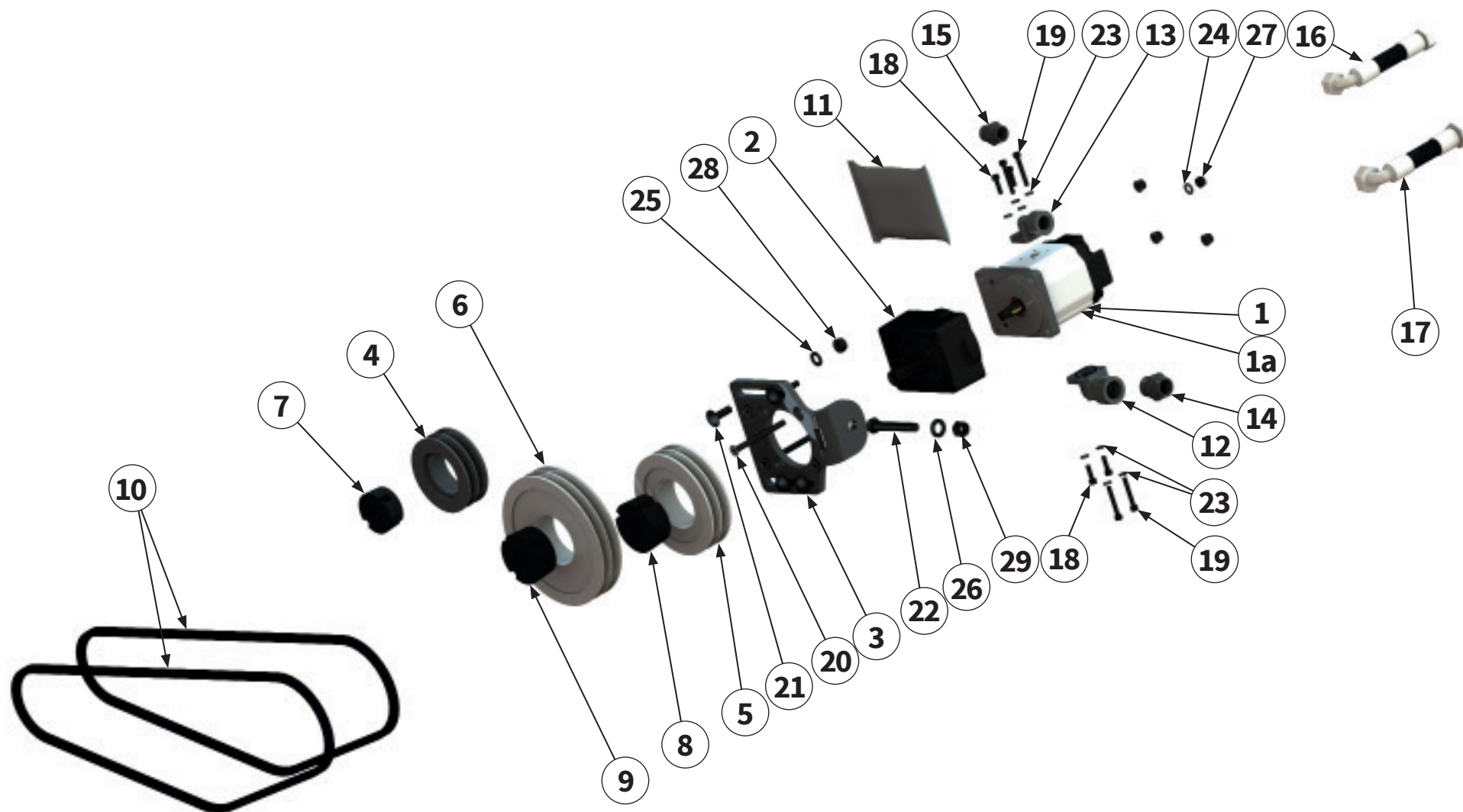


Pos.-Nr. No. Numéro Número	Ersatzteilnummer Manufacturer part number Numéro de pièce du fabricant Número de pieza del fabricante		DE Bezeichnung	EN Designation	FR Désignation	ES Designación
	Anzahl quantity quantité número					
	MU-Collect 140	MU-Collect 160				
1	1	00015679 Volumina Volumes Volumes Volúmenes = 17 ccm/U	Hydraulikmotor	hydraulic motor	Moteur hydraulique	Motor hidráulico
1a	1	00015680 Volumina Volumes Volumes Volúmenes = 20 ccm/U	Hydraulikmotor	hydraulic motor	Moteur hydraulique	Motor hidráulico
2	1	00015678	Vorsatzlager	attachment bearing	Palier avant	Cojinete antepuesto
3	1	00014772	Spannflansch	clamping flange	Flasque de serrage	Brida de sujeción
4	1	00001087	Riemenscheibe	belt pulley	Poulie	Polea
5	1	MU0501111	Riemenscheibe	belt pulley	Poulie	Polea
6	1	00031301	Riemenscheibe	belt pulley	Poulie	Polea
7	1	MU981805	Spannbuchse	clamping bush	Douille de serrage	Manguito de sujeción
8	1	00008140	Spannbuchse	clamping bush	Douille de serrage	Manguito de sujeción
9	1	00011451	Spannbuchse	clamping bush	Douille de serrage	Manguito de sujeción
10	2	00031304	Keilriemen	V-belt	Courroie trapézoïdale	Correa trapezoidal
11	1	MUDM0004	Dichtsatz	packet seal	Kit d'étanchéité	Juego de estanqueización
12	1	00015684	Flansch	flange	Bride	Brida



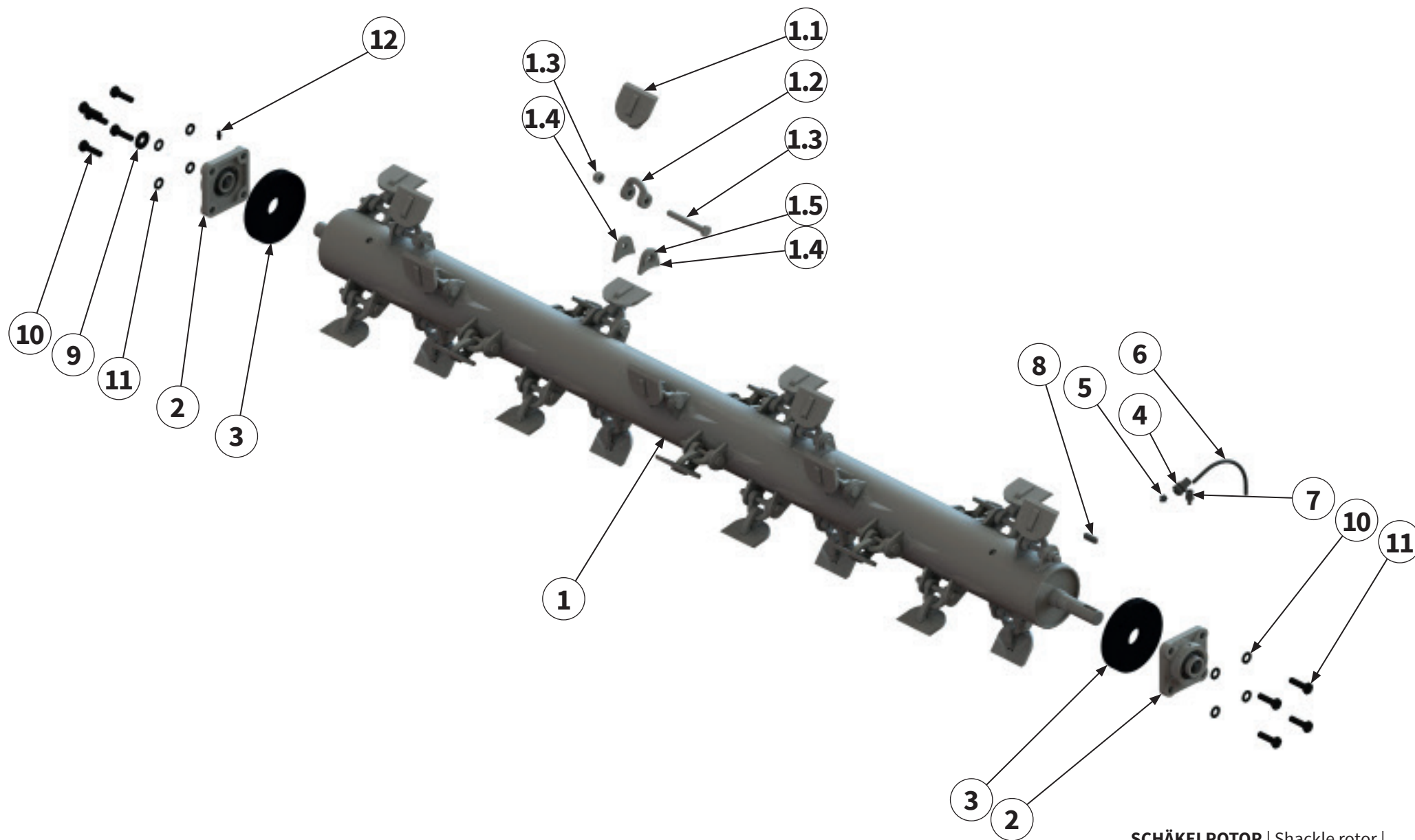
Pos.-Nr. No. Numéro Número	Ersatzteilnummer Manufacturer part number Numéro de pièce du fabricant Número de pieza del fabricante		DE Bezeichnung	EN Designation	FR Désignation	ES Designación	
	Anzahl quantity quantité número						
	MU-Collect 140	MU-Collect 160					
13	1	00015682	1	Flansch	flange	Bride	Brida
14	1	00015669	1	Verschraubung	Screwed connection	Raccord à vis	Atornillamiento
15	1	00015668	1	Verschraubung	Screwed connection	Raccord à vis	Atornillamiento
16	1	00015672	1	Hydraulikschlauch	hydraulic hose	Tuyau hydraulique	Tube flexible hidráulico
17	1	00015677	1	Hydraulikschlauch	hydraulic hose	Tuyau hydraulique	Tube flexible hidráulico
18	4	MU981036	4	Schraube	bolt	Vis	Tornillo
19	4	MU981037	4	Schraube	bolt	Vis	Tornillo
20	4	00008123	4	Schraube	bolt	Vis	Tornillo
21	4	00000904	4	Schraube	bolt	Vis	Tornillo
22	1	MU980061	1	Schraube	bolt	Vis	Tornillo
23	8	MU981052	8	Scheibe	washer	Disque	Arandela
24	4	MU0099999	4	Scheibe	washer	Disque	Arandela
25	4	MU980202	4	Scheibe	washer	Disque	Arandela



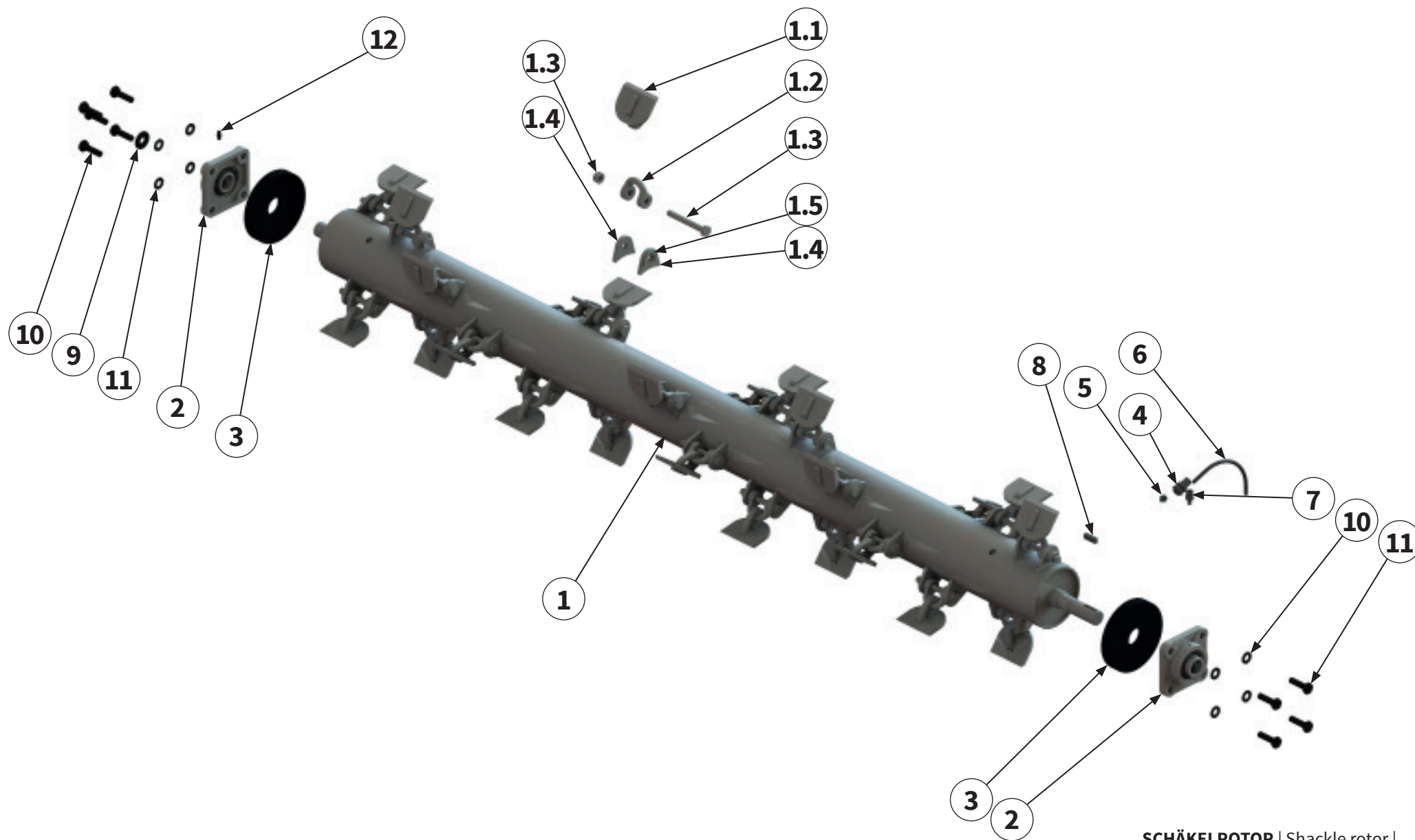


Pos.-Nr. No. Numéro Número	Ersatzteilnummer Manufacturer part number Numéro de pièce du fabricant Número de pieza del fabricante		DE Bezeichnung	EN Designation	FR Désignation	ES Designación
	Anzahl quantity quantité número					
	MU-Collect 140	MU-Collect 160				
26	MU980302		Scheibe	washer	Disque	Arandela
	1	1				
27	MU0099961		Mutter	nut	Écrou	Tuerca
	4	4				
28	MU0099960		Mutter	nut	Écrou	Tuerca
	4	4				
29	MU980301		Mutter	nut	Écrou	Tuerca
	1	1				



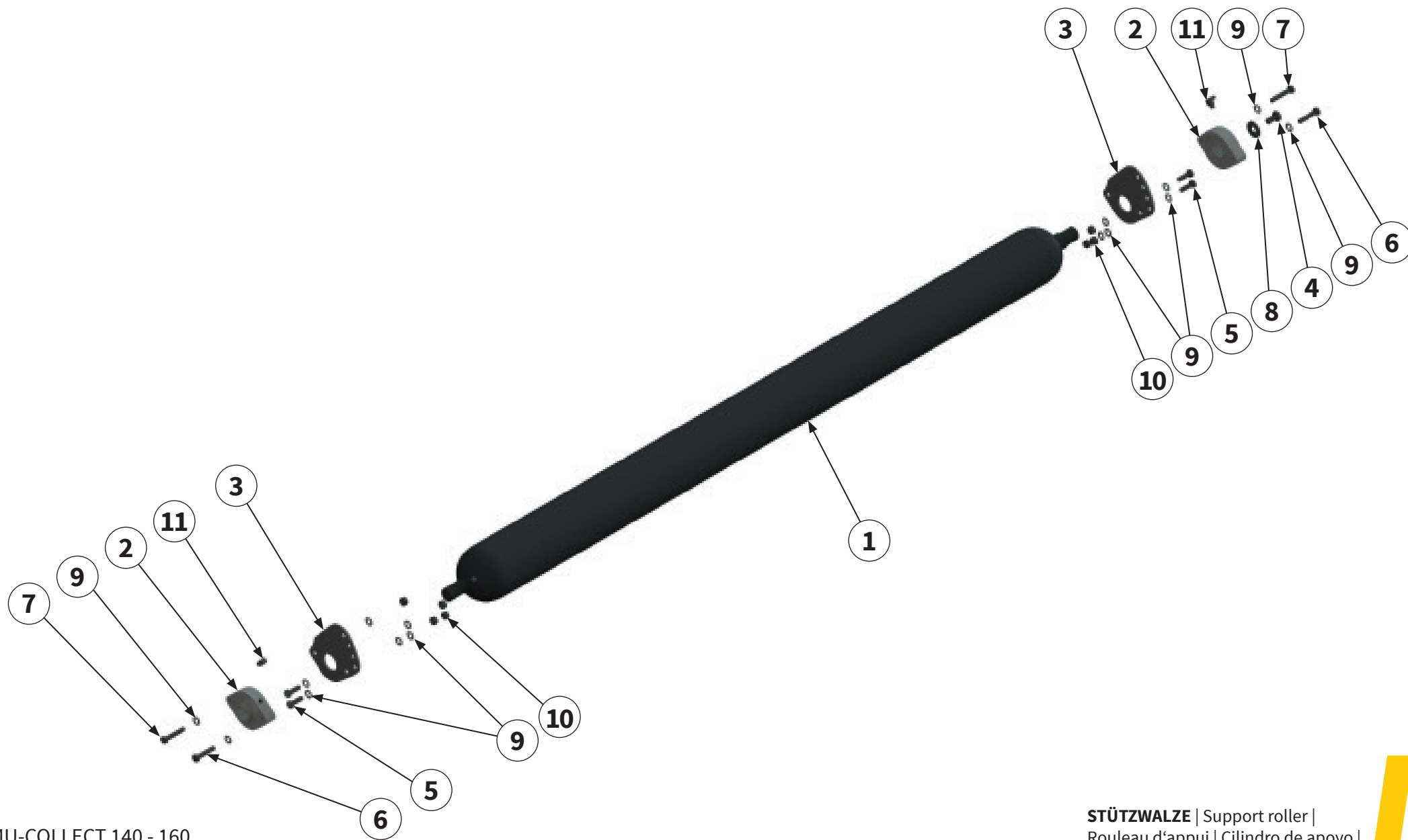


Pos.-Nr. No. Numéro Número	Ersatzteilnummer Manufacturer part number Numéro de pièce du fabricant Número de pieza del fabricante		DE Bezeichnung	EN Designation	FR Désignation	ES Designación
	Anzahl quantity quantité número					
	MU-Collect 140	MU-Collect 160				
1	MU5040041 1	00010955 1	Rotor inkl. Werkzeug	rotor with tools	Rotor avec outils	Rotor con herram
1.1	MU5 24	MU5 28	Schäkelmesser	shackle flail	Lame de manille	Chuchilla del grillete
1.2	MU801031 24	MU801031 28	Schäkel	shackle	Manille	Grillete
1.3	MU0801041 24	MU0801041 28	Schraube mit Mutter	bolt with nut	Vis avec Écrou	Tornillo con Tuerca
1.4	MU0504101 48	MU0504101 56	Werkzeughalter	tool holders	Porte-outils	portaherramientas
1.5	MU0702051 24	MU0702051 28	Verdrehsicherung	anti-twist protection	Sécurité anti-torsion	Seguro contra giro
2	MU0501041 2	MU0501041 2	Rotorlager	rotor holder	Support de Rotor	Soporte del Rotor
3	MU5102211 2	MU5102211 2	Wickelschutz	anti-wrapping device	Protection contre l'enroulement	Protección enrollable
4	MULI0003 1	MULI0003 1	Verschraubung	Screwed connection	Raccord à vis	Atornillamiento
5	MULI0004 1	MULI0004 1	Schmiernippel	lubricating nipple	Nipple de graissage	Engrasador
6	MULI0005 0,17 m	MULI0005 0,17 m	Schmierleitung	lubrication line	Conduite de graissage	Tubería de engrase
7	MULI0001 1	MULI0001 1	Verschraubung	Screwed connection	Raccord à vis	Atornillamiento
8	00001085 1	00001085 1	Passfeder	parallel key	Clavette	Chaveta de ajuste



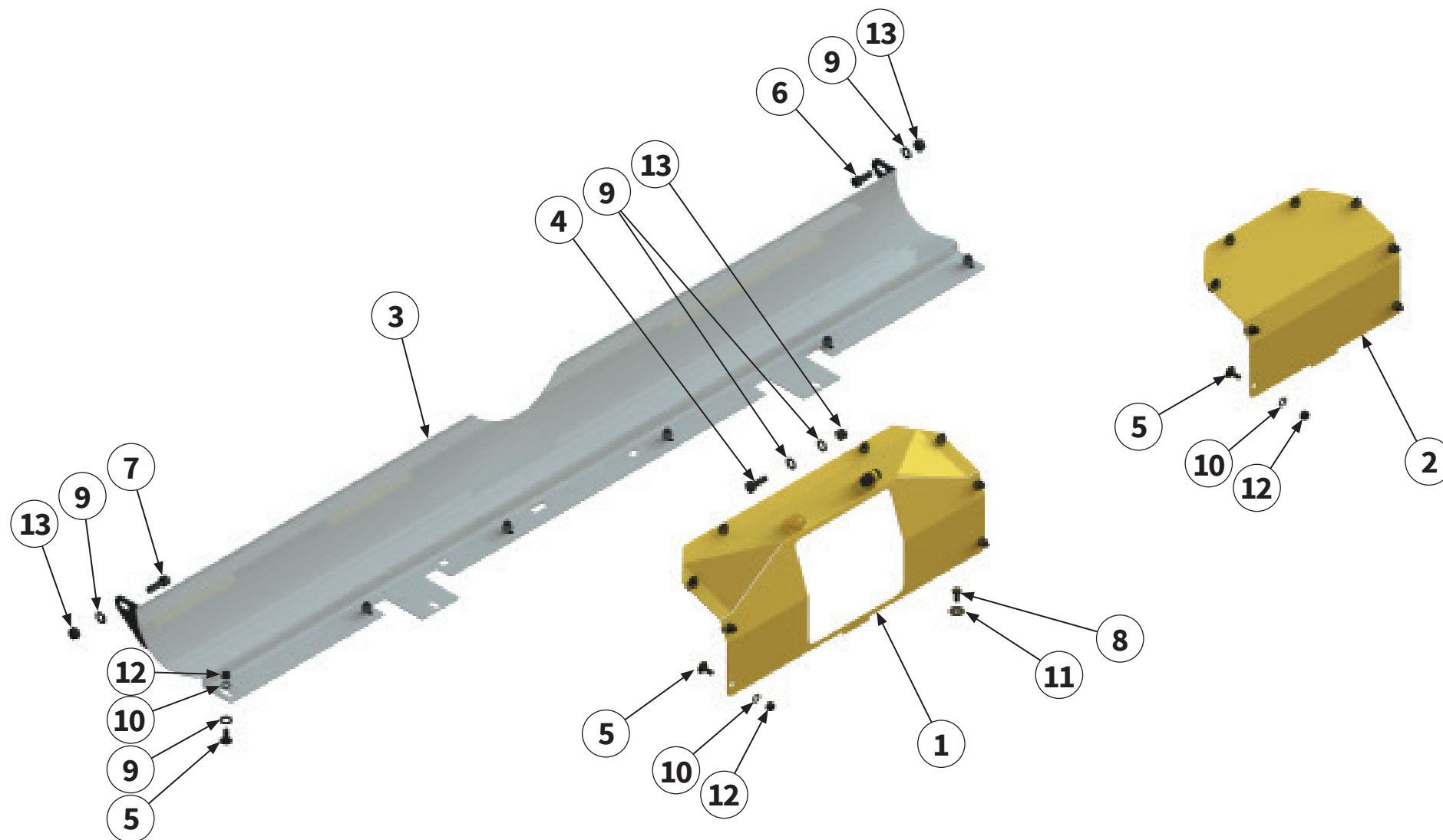
Pos.-Nr. No. Numéro Número	Ersatzteilnummer Manufacturer part number Numéro de pièce du fabricant Número de pieza del fabricante		DE Bezeichnung	EN Designation	FR Désignation	ES Designación
	Anzahl quantity quantité número					
	MU-Collect 140	MU-Collect 160				
9	MU0099950		Scheibe	washer	Disque	Arandela
	1	1				
10	MU980222		Schraube	bolt	Vis	Tornillo
	9	9				
11	MU980202		Scheibe	washer	Disque	Arandela
	8	8				
12	DIN71412A-H1-M06x1		Schmiernippel	lubricating nipple	Nipple de graissage	Engrasador
	1	1				





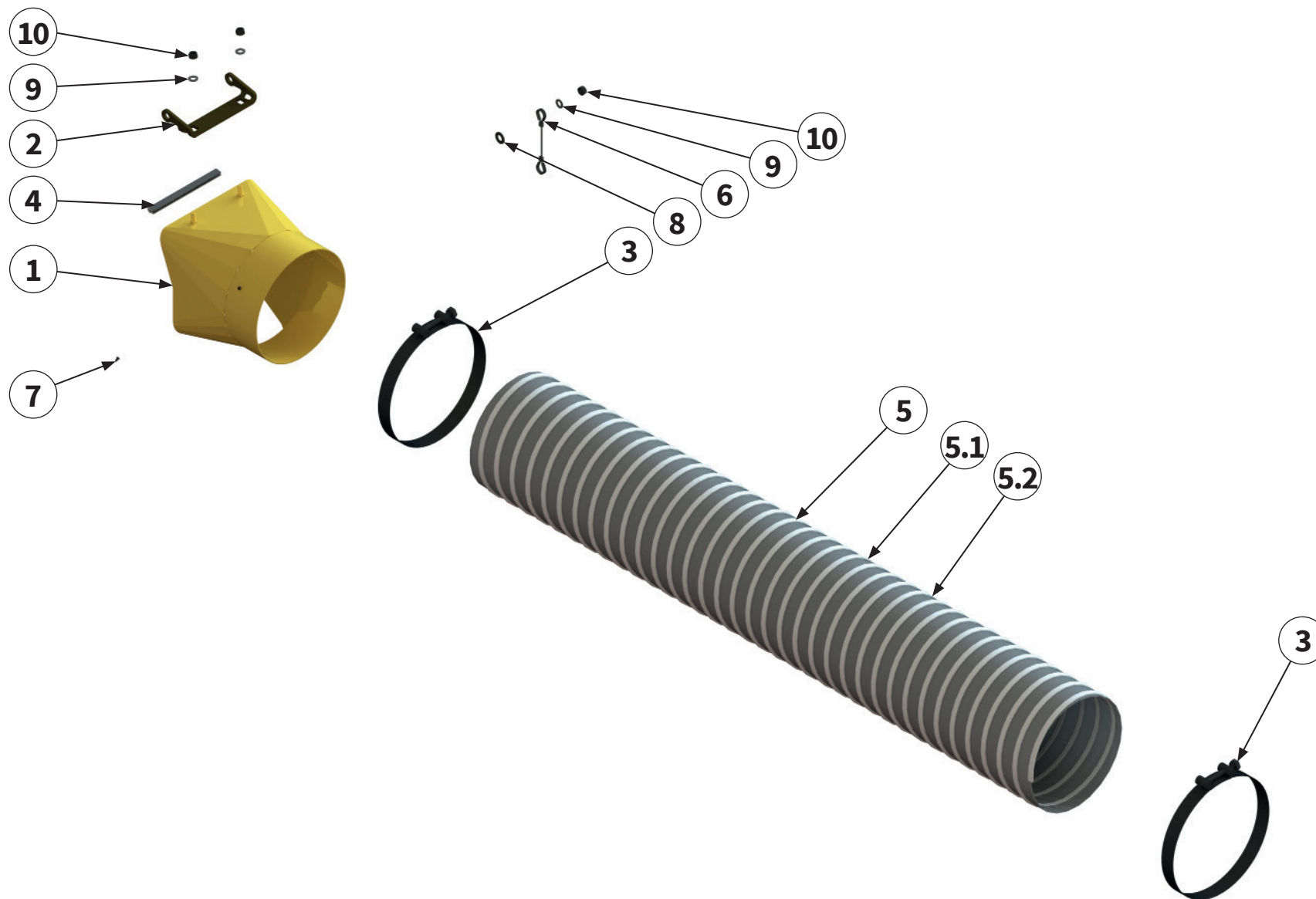
Pos.-Nr. No. Numéro Número	Ersatzteilnummer Manufacturer part number Numéro de pièce du fabricant Número de pieza del fabricante		DE Bezeichnung	EN Designation	FR Désignation	ES Designación
	Anzahl quantity quantité número					
	MU-Collect 140	MU-Collect 160				
1	MU1509004 1	MU1509005 1	Stützwalze	support roller	Rouleau d'appui	Cilindro de apoyo
2	00001673 2	00001673 2	Lager	bearing	Palier	Conjinete
3	00031259 2	00031259 2	Halteplatte	retainer plate	Plaque de support	Placa de retención
4	MU0099970 1	MU0099970 1	Schraube	bolt	Vis	Tornillo
5	MU980109 4	MU980109 4	Schraube	bolt	Vis	Tornillo
6	MU980128 2	MU980128 2	Schraube	bolt	Vis	Tornillo
7	MU980116 2	MU980116 2	Schraube	bolt	Vis	Tornillo
8	MU0099950 1	MU0099950 1	Scheibe	washer	Disque	Arandela
9	MU0099999 16	MU0099999 16	Scheibe	washer	Disque	Arandela
10	MU0099961 8	MU0099961 8	Mutter	nut	Écrou	Tuerca
11	DIN71412C-H3-M08x1 2	DIN71412C-H3-M08x1 2	Schmiernippel	lubricating nipple	Nipple de graissage	Engrasador





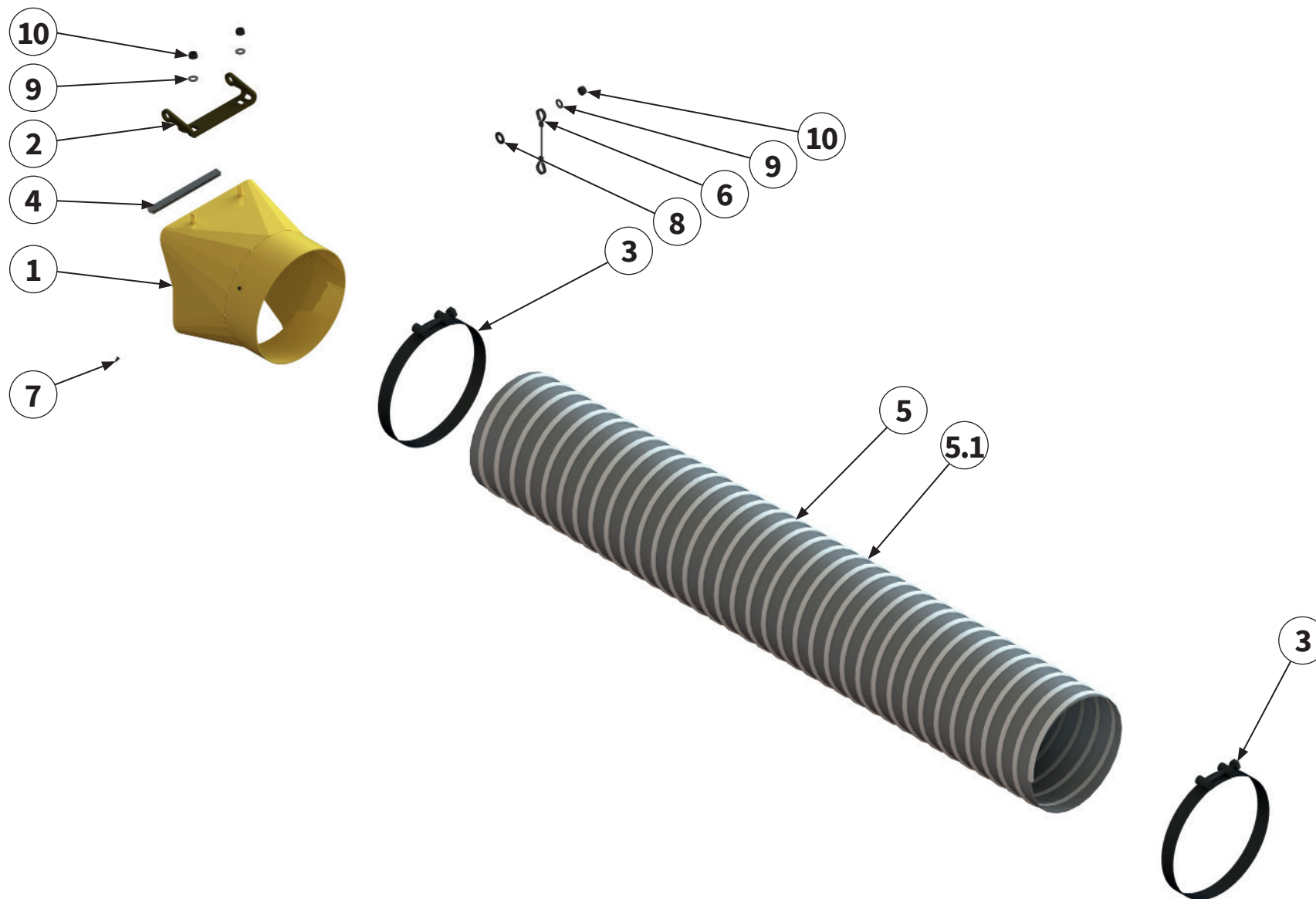
Pos.-Nr. No. Numéro Número	Ersatzteilnummer Manufacturer part number Numéro de pièce du fabricant Número de pieza del fabricante		DE Bezeichnung	EN Designation	FR Désignation	ES Designación
	Anzahl quantity quantité número					
	MU-Collect 140	MU-Collect 160				
1	00031320		Anbauadapter	attachment adapter	Adaptateur d'attelage	Adaptador de montaje
	1	1				
2	00031326		Abdeckung	cover	Recouvrement	Cubierta
	-	1				
	-					
3	00031887	00031329	Schnecken­tro­g	auger trough	Creux de la tarière	Canal de la barrena
	1	1				
4	MU980205		Schraube	bolt	Vis	Tornillo
	2	2				
5	MU980107		Schraube	bolt	Vis	Tornillo
	14	22				
6	MU980207		Schraube	bolt	Vis	Tornillo
	1	1				
7	MU980244		Schraube	bolt	Vis	Tornillo
	1	1				
8	MU982811		Schraube	bolt	Vis	Tornillo
	1	1				
9	MU980202		Scheibe	washer	Disque	Arandela
	12	12				
10	MU0099999		Scheibe	washer	Disque	Arandela
	14	22				
11	MU0099951		Scheibe	washer	Disque	Arandela
	1	1				
12	MU0099961		Mutter	nut	Écrou	Tuerca
	14	22				
13	MU0099960		Mutter	nut	Écrou	Tuerca
	4	4				





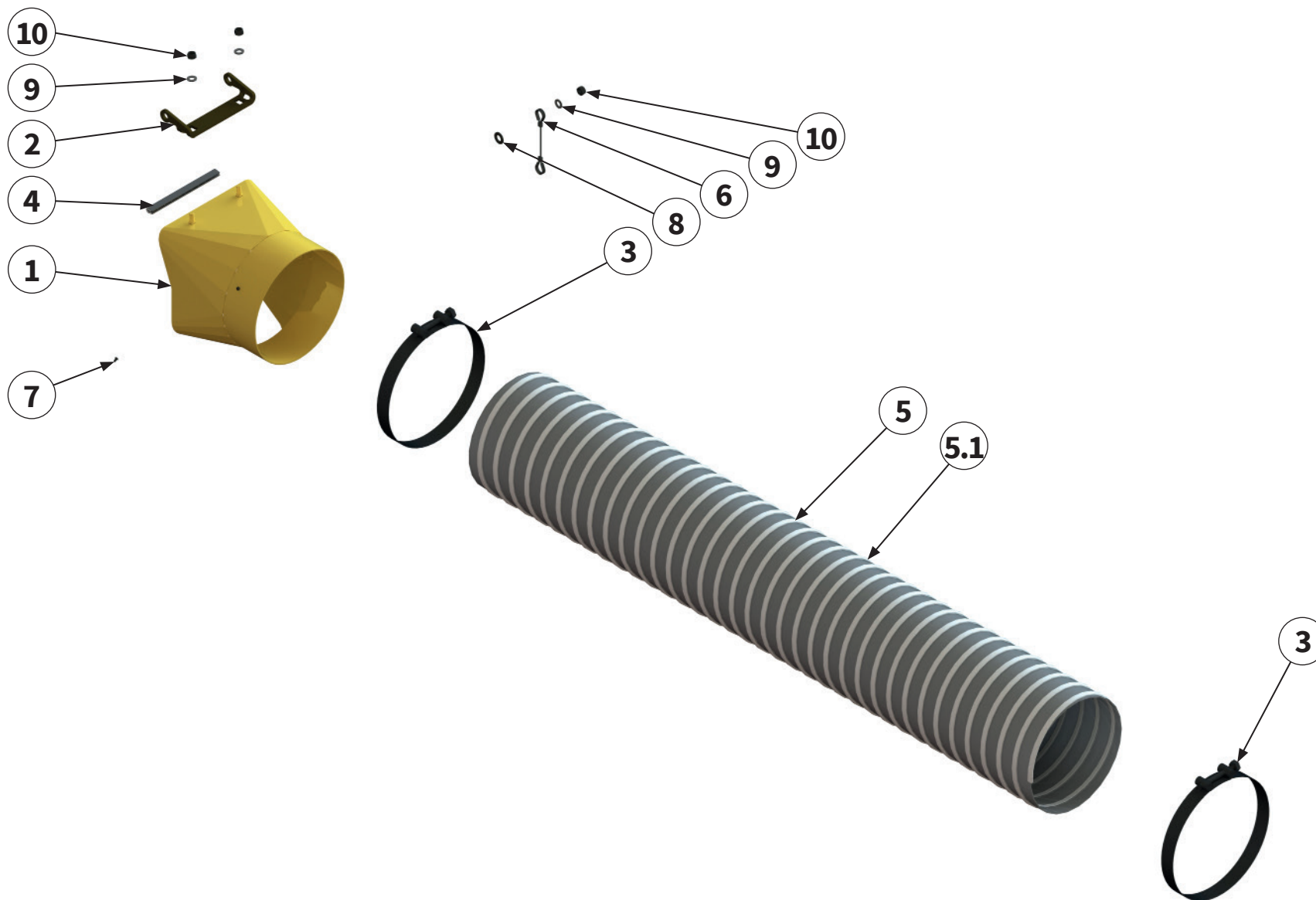
Pos.-Nr. No. Número	Ersatzteilnummer Manufacturer part number Numéro de pièce du fabricant Número de pieza del fabricante		DE Bezeichnung	EN Designation	FR Désignation	ES Designación
	Anzahl quantity quantité número					
	MU-Collect 140	MU-Collect 160				
1	1	00034330	Sauganschluss 200	suction pipe connection 200	Raccord de tuyau d'aspiration 200	Conexión de tubo de succión 200
2	1	00031325	Verbindungsblech	connection sheet	Tôle de connexion	Chapa de conexión
3	2	00035237	Schelle	clamp	Collier	Abrazadera
4	0,8 m	MU982101	Dichtung	seal	Étanchéité	Estanqueidad
5	1,25 m	00034483	Schlauch	tube	Tuyau	Manguera
5.1	1,05 m	00034483	Schlauch Grillo FD2200(TS)	tube Grillo FD2200(TS)	Tuyau Grillo FD2200(TS)	Manguera Grillo FD2200(TS)
5.2	1,6 m	00034483	Schlauch Kubota F3890	tube Kubota F3890	Tuyau Kubota F3890	Manguera Kubota F3890
6	1	00034133	Seil	rope	Câble	Cable
7	2	00034433	Schraube	bolt	Vis	Tornillo
8	1	MU980202	Scheibe	washer	Disque	Arandela
9	3	MU0099999	Scheibe	washer	Disque	Arandela
10	3	MU0099961	Mutter	nut	Écrou	Tuerca





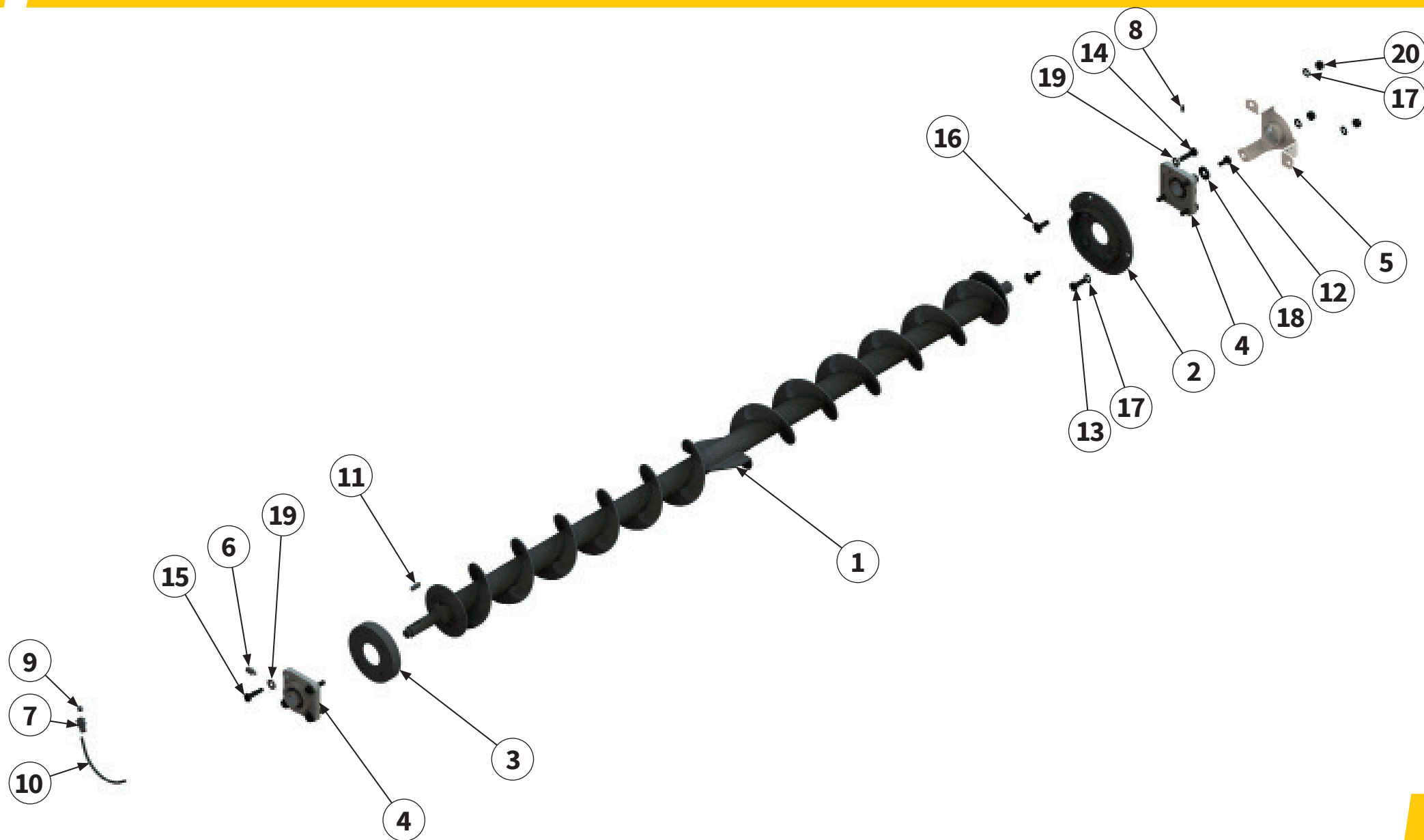
Pos.-Nr. No. Número	Ersatzteilnummer Manufacturer part number Numéro de pièce du fabricant Número de pieza del fabricante		DE Bezeichnung	EN Designation	FR Désignation	ES Designación
	Anzahl quantity quantité número					
	MU-Collect 140	MU-Collect 160				
1	1	00031323	Sauganschluss 220	suction pipe connection 220	Raccord de tuyau d'aspiration 220	Conexión de tubo de succión 220
2	1	00031325	Verbindungsblech	connection sheet	Tôle de connexion	Chapa de conexión
3	2	00032795	Schelle	clamp	Collier	Abrazadera
4	0,8 m	MU982101	Dichtung	seal	Étanchéité	Estanqueidad
5	1,25 m	00034477	Schlauch	tube	Tuyau	Manguera
5.1	1 m	00034477	Schlauch Iseki SF4	tube Iseki SF4	Tuyau Iseki SF4	Manguera Iseki SF4
6	1	00034133	Seil	rope	Câble	Cable
7	2	00034433	Schraube	bolt	Vis	Tornillo
8	1	MU980202	Scheibe	washer	Disque	Arandela
9	3	MU0099999	Scheibe	washer	Disque	Arandela
10	3	MU0099961	Mutter	nut	Écrou	Tuerca





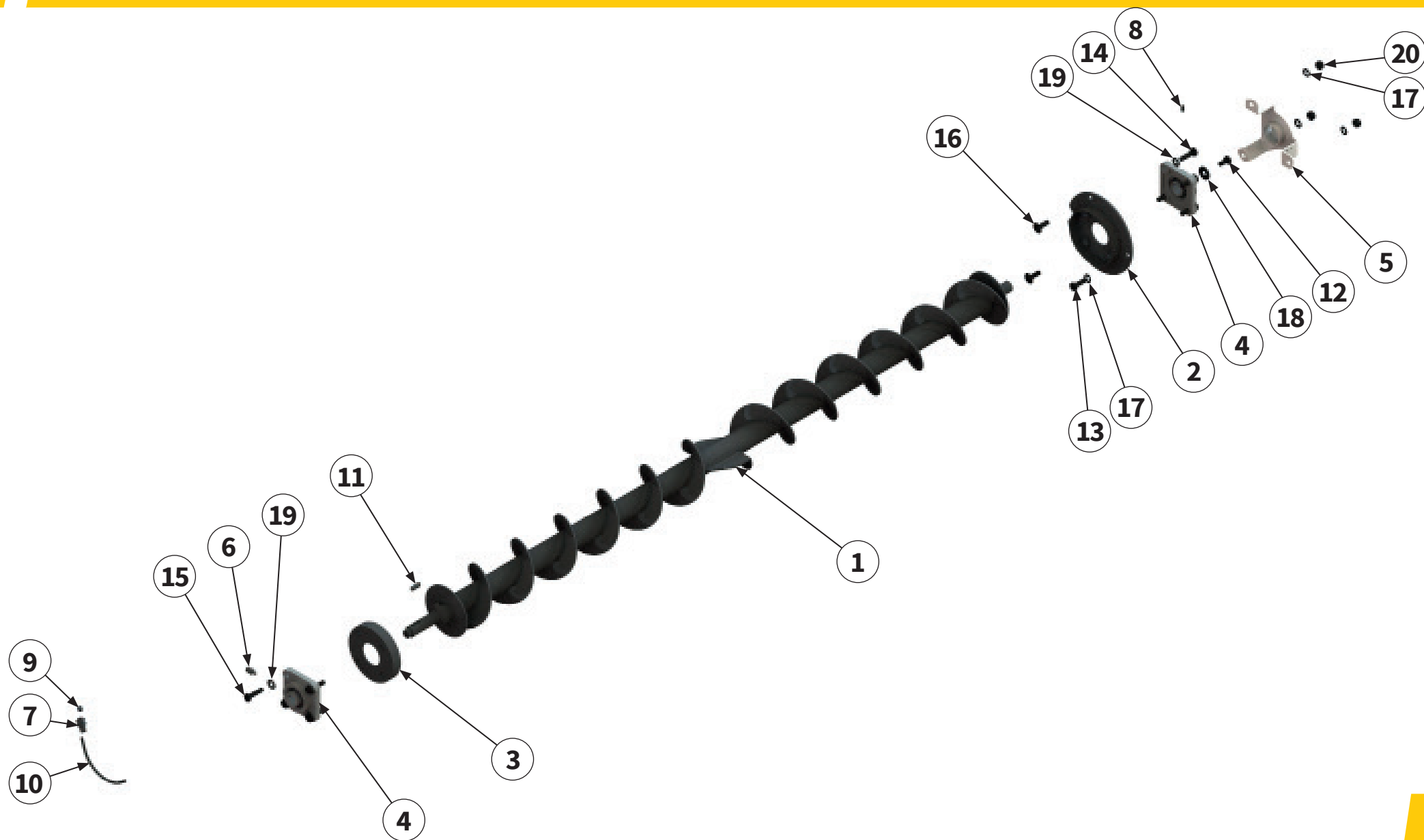
Pos.-Nr. No. Número	Ersatzteilnummer Manufacturer part number Numéro de pièce du fabricant Número de pieza del fabricante		DE Bezeichnung	EN Designation	FR Désignation	ES Designación
	Anzahl quantity quantité número					
	MU-Collect 140	MU-Collect 160				
1	1	00033715	Sauganschluss 250	suction pipe connection 250	Raccord de tuyau d'aspiration 250	Conexión de tubo de succión 250
2	1	00031325	Verbindungsblech	connection sheet	Tôle de connexion	Chapa de conexión
3	2	00034485	Schelle	clamp	Collier	Abrazadera
4	0,8 m	MU982101	Dichtung	seal	Étanchéité	Estanqueidad
5	1,25 m	00034484	Schlauch	tube	Tuyau	Manguera
5.1	0,8 m	00034484	Schlauch Iseki SF2	tube Iseki SF2	Tuyau Iseki SF2	Manguera Iseki SF2
6	1	00034133	Seil	rope	Câble	Cable
7	2	00034433	Schraube	bolt	Vis	Tornillo
8	1	MU980202	Scheibe	washer	Disque	Arandela
9	3	MU0099999	Scheibe	washer	Disque	Arandela
10	3	MU0099961	Mutter	nut	Écrou	Tuerca





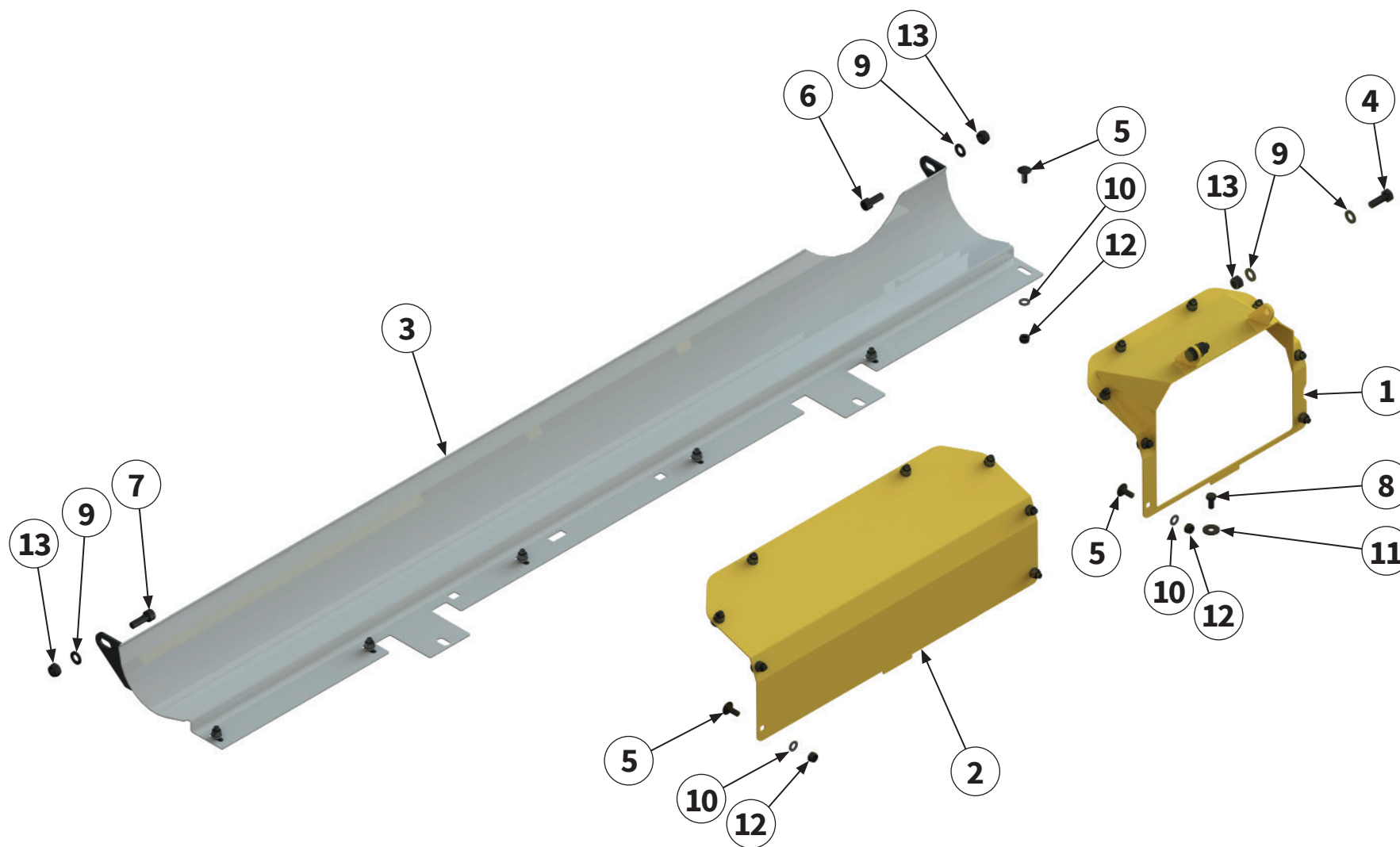
Pos.-Nr. No. Numéro Número	Ersatzteilnummer Manufacturer part number Numéro de pièce du fabricant Número de pieza del fabricante		DE Bezeichnung	EN Designation	FR Désignation	ES Designación
	Anzahl quantity quantité número					
	MU-Collect 140	MU-Collect 160				
1	00031890 1	00031342 1	Förderschnecke	Auger	Foreuse	Barrena
2	00031334 1	1	Wickelschutz	anti-wrapping device	Protection contre l'enroulement	Protección enrollable
3	00031338 1	1	Wickelschutz	anti-wrapping device	Protection contre l'enroulement	Protección enrollable
4	MU0501041 2	2	Gehäuselager	housing bearing	Palier de carter	Cojinete de la caja
5	00031352 1	1	Lagerabdeckung	bearing cover	Couvercle de palier	Tapa de cojinete
6	MULI0001 1	1	Verschraubung	Screwed connection	Raccord à vis	Atornillamiento
7	MULI0003 1	1	Verschraubung	Screwed connection	Raccord à vis	Atornillamiento
8	DIN71412A-H1-M06x1 1	1	Schmiernippel	lubricating nipple	Nipple de graissage	Engrasador
9	MULI0004 1	1	Schmiernippel	lubricating nipple	Nipple de graissage	Engrasador
10	MULI0005 0,2 m	0,2 m	Schmierleitung	lubrication line	Conduite de graissage	Tubería de engrase
11	00001085 1	1	Passfeder	parallel key	Clavette	Chaveta de ajuste
12	MU0099970 1	1	Schraube	bolt	Vis	Tornillo





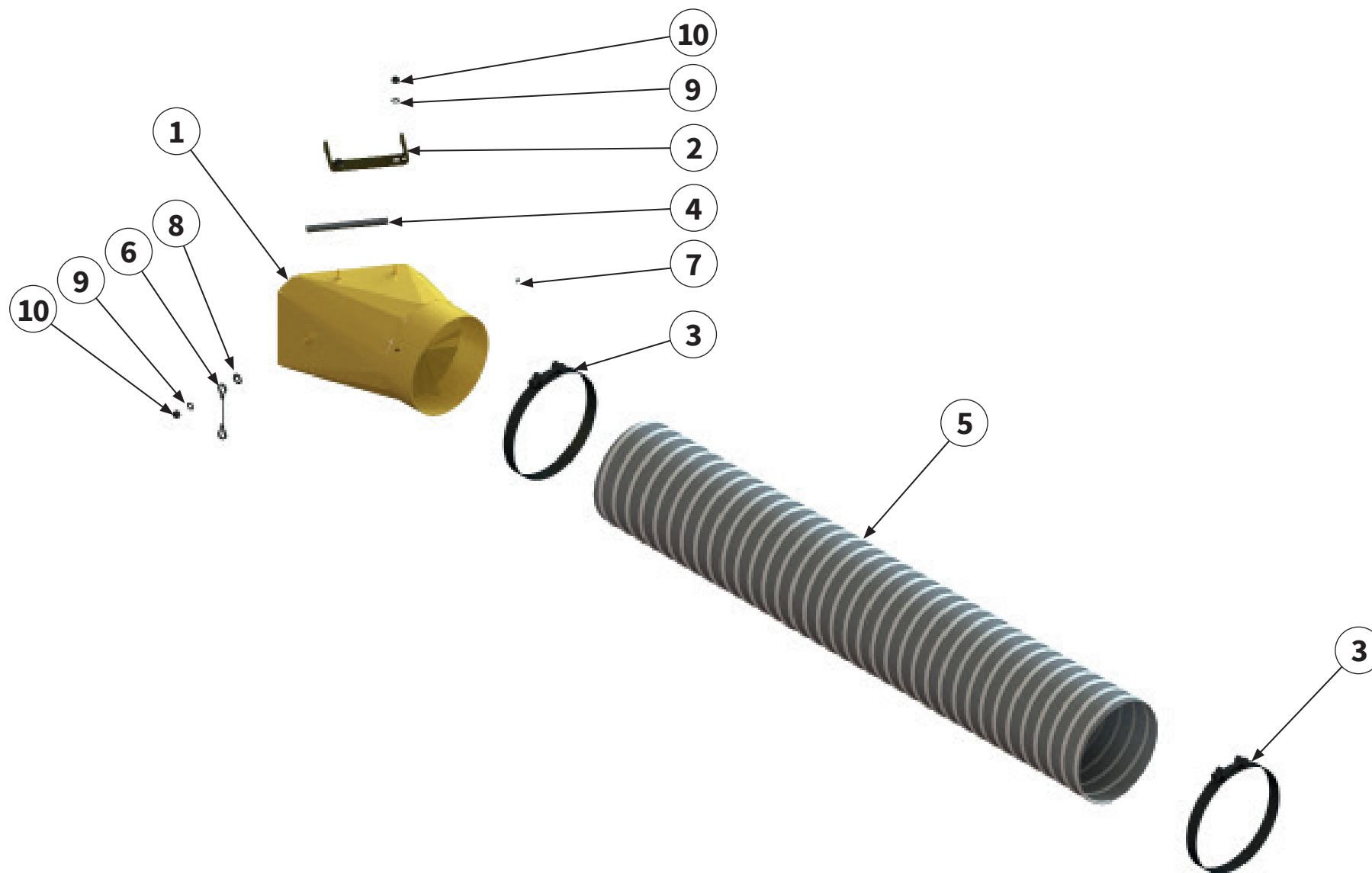
Pos.-Nr. No. Numéro Número	Ersatzteilnummer Manufacturer part number Numéro de pièce du fabricant Número de pieza del fabricante		DE Bezeichnung	EN Designation	FR Désignation	ES Designación
	Anzahl quantity quantité número					
	MU-Collect 140	MU-Collect 160				
13	MU980205		Schraube	bolt	Vis	Tornillo
	1	1				
14	MU980222		Schraube	bolt	Vis	Tornillo
	4	4				
15	MU980213		Schraube	bolt	Vis	Tornillo
	4	4				
16	00000904		Schraube	bolt	Vis	Tornillo
	2	2				
17	MU980202		Scheibe	washer	Disque	Arandela
	4	4				
18	MU0099950		Scheibe	washer	Disque	Arandela
	1	1				
19	MUNSKL10		Scheibe	washer	Disque	Arandela
	8	8				
20	MU0099960		Mutter	nut	Écrou	Tuerca
	3	3				





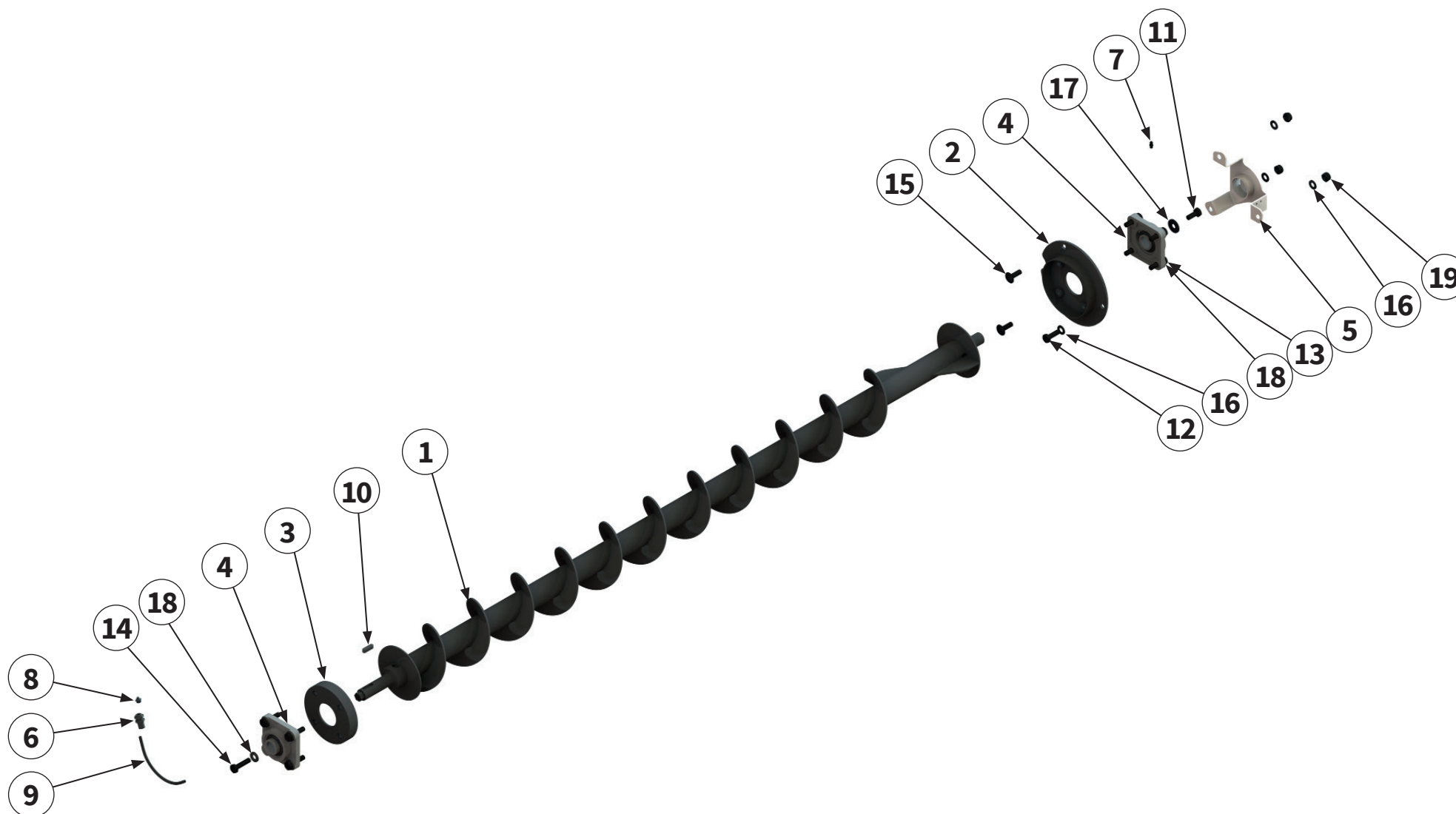
Pos.-Nr. No. Numéro Número	Ersatzteilnummer Manufacturer part number Numéro de pièce du fabricant Número de pieza del fabricante	DE Bezeichnung	EN Designation	FR Désignation	ES Designación
	Anzahl quantity quantité número				
	MU-Collect 160				
1	00031374 1	Anbauadapter	attachment adapter	Adaptateur d'attelage	Adaptador de montaje
2	00031377 1	Abdeckung	cover	Recouvrement	Cubierta
3	00031211 1	Schnecken­trog	auger trough	Creux de la tarière	Canal de la barrena
4	MU980205 2	Schraube	bolt	Vis	Tornillo
5	MU980107 22	Schraube	bolt	Vis	Tornillo
6	MU980207 1	Schraube	bolt	Vis	Tornillo
7	MU980244 1	Schraube	bolt	Vis	Tornillo
8	MU982811 1	Schraube	bolt	Vis	Tornillo
9	MU980202 6	Scheibe	washer	Disque	Arandela
10	MU0099999 22	Scheibe	washer	Disque	Arandela
11	MU0099951 1	Scheibe	washer	Disque	Arandela
12	MU0099961 22	Mutter	nut	Écrou	Tuerca
13	MU0099960 4	Mutter	nut	Écrou	Tuerca





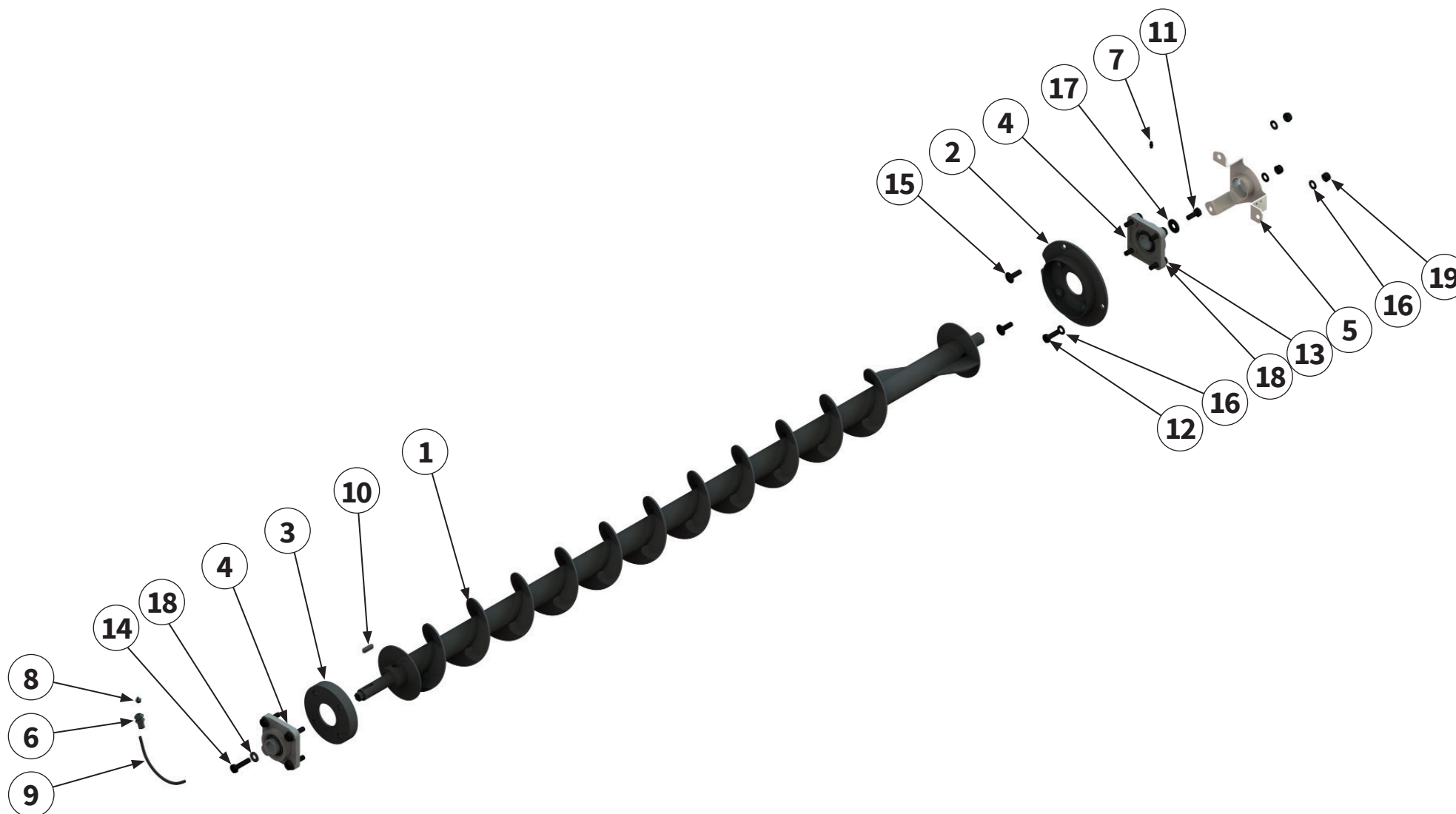
Pos.-Nr. No. Numéro Número	Ersatzteilnummer Manufacturer part number Numéro de pièce du fabricant Número de pieza del fabricante		DE Bezeichnung	EN Designation	FR Désignation	ES Designación
	Anzahl quantity quantité número					
	MU-Collect 140	MU-Collect 160				
1	1	00031369	Sauganschluss 200	suction pipe connection 200	Raccord de tuyau d'aspiration 200	Conexión de tubo de succión 200
2	1	00031325	Verbindungsblech	connection sheet	Tôle de connexion	Chapa de conexión
3	2	00035237	Schelle	clamp	Collier	Abrazadera
4	0,6 m	MU982101	Dichtung	seal	Étanchéité	Estanqueidad
5	2,5 m	00034483	Schlauch	tube	Tuyau	Manguera
6	1	00034133	Seil	rope	Câble	Cable
7	2	00034433	Schraube	bolt	Vis	Tornillo
8	1	MU980202	Scheibe	washer	Disque	Arandela
9	3	MU0099999	Scheibe	washer	Disque	Arandela
10	3	MU0099961	Mutter	nut	Écrou	Tuerca





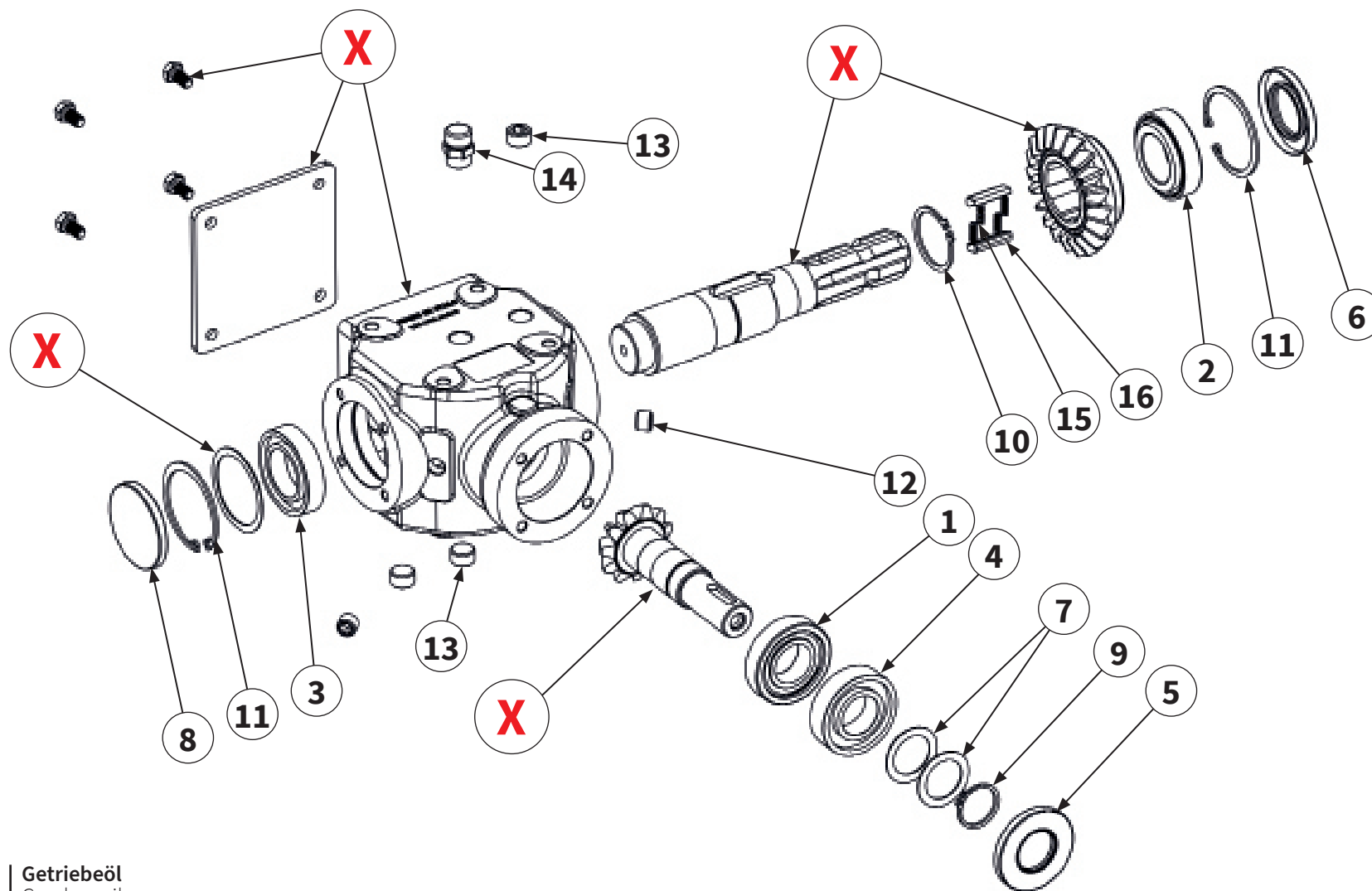
Pos.-Nr. No. Numéro Número	Ersatzteilnummer Manufacturer part number Numéro de pièce du fabricant Número de pieza del fabricante	DE Bezeichnung	EN Designation	FR Désignation	ES Designación
	Anzahl quantity quantité número				
	MU-Collect 160				
1	00031379 1	Förderschnecke	Auger	Foreuse	Barrena
2	00031334 1	Wickelschutz	anti-wrapping device	Protection contre l'enroulement	Protección enrollable
3	00031338 1	Wickelschutz	anti-wrapping device	Protection contre l'enroulement	Protección enrollable
4	MU0501041 2	Gehäuselager	housing bearing	Palier de carter	Cojinete de la caja
5	00031352 1	Lagerabdeckung	bearing cover	Couvercle de palier	Tapa de cojinete
6	MULI0003 1	Verschraubung	Screwed connection	Raccord à vis	Atornillamiento
7	DIN71412A-H1-M06x1 1	Schmiernippel	lubricating nipple	Nipple de graissage	Engrasador
8	DIN71412A-H1-R1/8 1	Schmiernippel	lubricating nipple	Nipple de graissage	Engrasador
9	MULI0005 0,2 m	Schmierleitung	lubrication line	Conduite de graissage	Tubería de engrase
10	00001085 1	Passfeder	parallel key	Clavette	Chaveta de ajuste
11	MU980208 1	Schraube	bolt	Vis	Tornillo
12	MU980205 1	Schraube	bolt	Vis	Tornillo





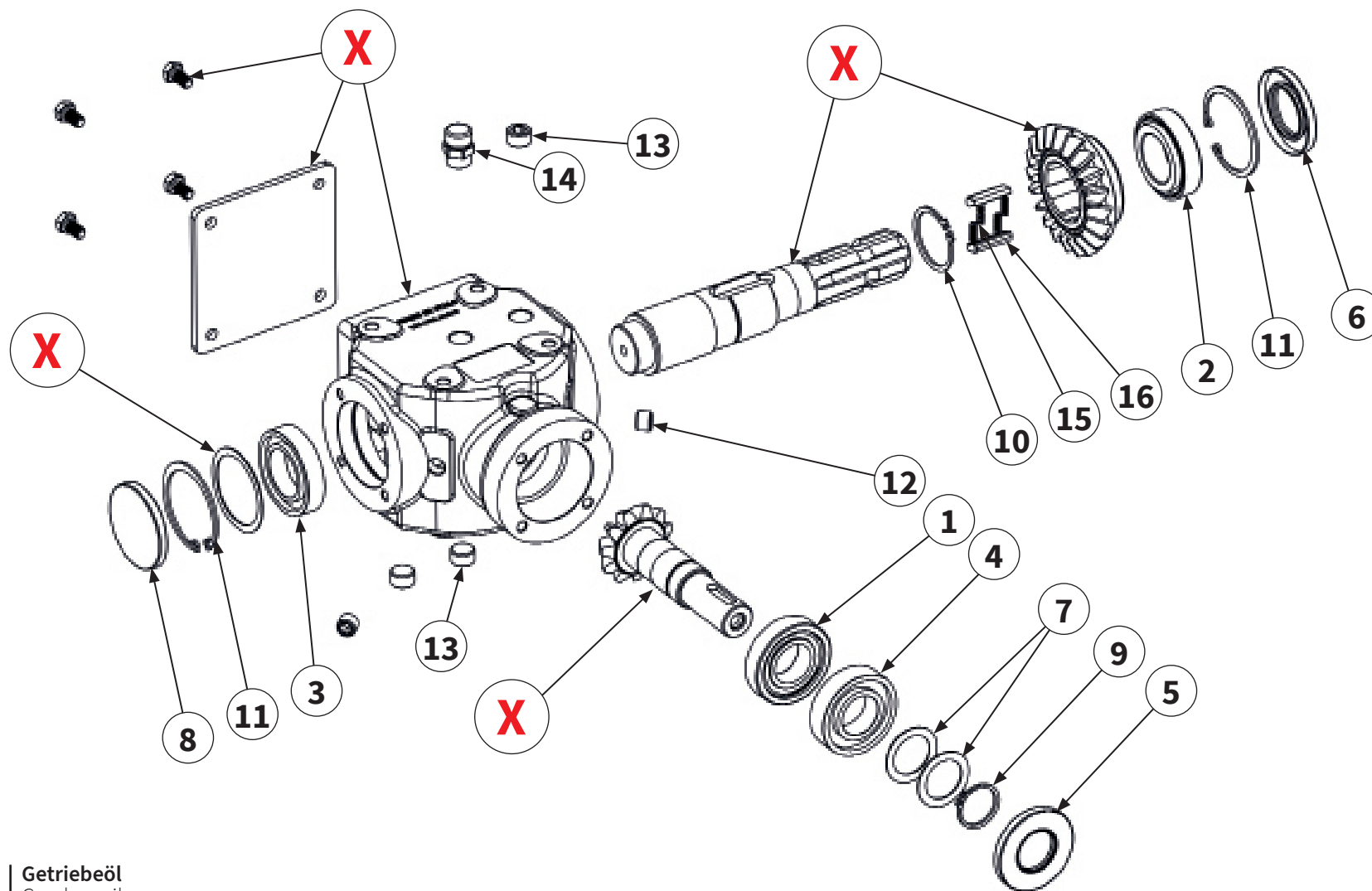
Pos.-Nr. No. Numéro Número	Ersatzteilnummer Manufacturer part number Numéro de pièce du fabricant Número de pieza del fabricante	DE Bezeichnung	EN Designation	FR Désignation	ES Designación
	Anzahl quantity quantité número				
	MU-Collect 160				
13	MU980222 4	Schraube	bolt	Vis	Tornillo
14	MU980213 4	Schraube	bolt	Vis	Tornillo
15	0000904 2	Schraube	bolt	Vis	Tornillo
16	MU980202 4	Scheibe	washer	Disque	Arandela
17	MU0099950 1	Scheibe	washer	Disque	Arandela
18	MUNSKL10 8	Scheibe	washer	Disque	Arandela
19	MU0099960 3	Mutter	nut	Écrou	Tuerca





17 → **Getriebeöl**
 Gearbox oil
 Système d'entraînement pétrole
 Cambio aceite

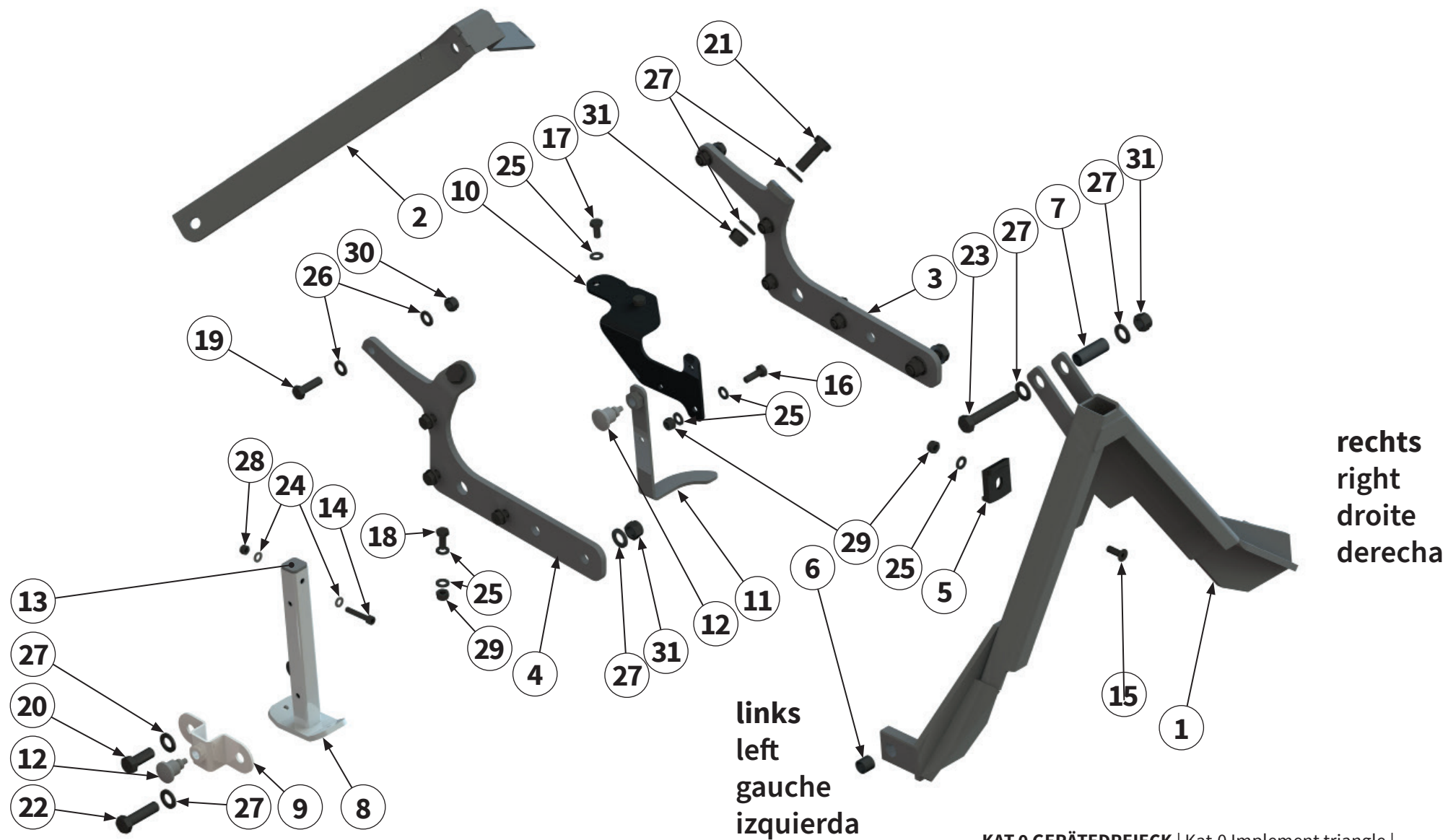
Pos.-Nr. No. Numéro Número	Ersatzteilnummer Manufacturer part number Numéro de pièce du fabricant Número de pieza del fabricante		DE Bezeichnung	EN Designation	FR Désignation	ES Designación
	Anzahl quantity quantité número					
	MU-Collect 140	MU-Collect 160				
1	MU200006 1 1		Wälzlager	roller bearing	Palier à roulement	Rodamientos
2	MUR20217 1 1		Wälzlager	roller bearing	Palier à roulement	Rodamientos
3	MUR20216 1 1		Wälzlager	roller bearing	Palier à roulement	Rodamientos
4	MU200009 1 1		Wälzlager	roller bearing	Palier à roulement	Rodamientos
5	SI-030X062X07-BASL 1 1		Wellendichtring	shaft sealing ring	Bague à lèvres	Retén de eje
6	MUTR4013 1 1		Wellendichtring	shaft sealing ring	Bague à lèvres	Retén de eje
7	MU200017 2 2		Paßscheibe	spacer	Disque d'écartement	Arandela distanciadora
8	MUR20205 1 1		Verschlussdeckel	cap	Couvercle de fermeture	Tapa de cierre
8	MU280031 1 1		Sicherungsring	circlip	Bague de sécurité	Anillo de seguridad
10	MU623013 1 1		Sicherungsring	circlip	Bague de sécurité	Anillo de seguridad
11	MU200014 2 2		Sicherungsring	circlip	Bague de sécurité	Anillo de seguridad
12	MU310018 2 2		Verschlußschraube	screw plug	Vis de fermeture	Tornillo de cierre
X	Teile einzeln vom Hersteller nicht lieferbar Parts from the manufacturer cannot be supplied individually Pièces non livrables séparément par le fabricant El fabricante no suministra piezas individuales					



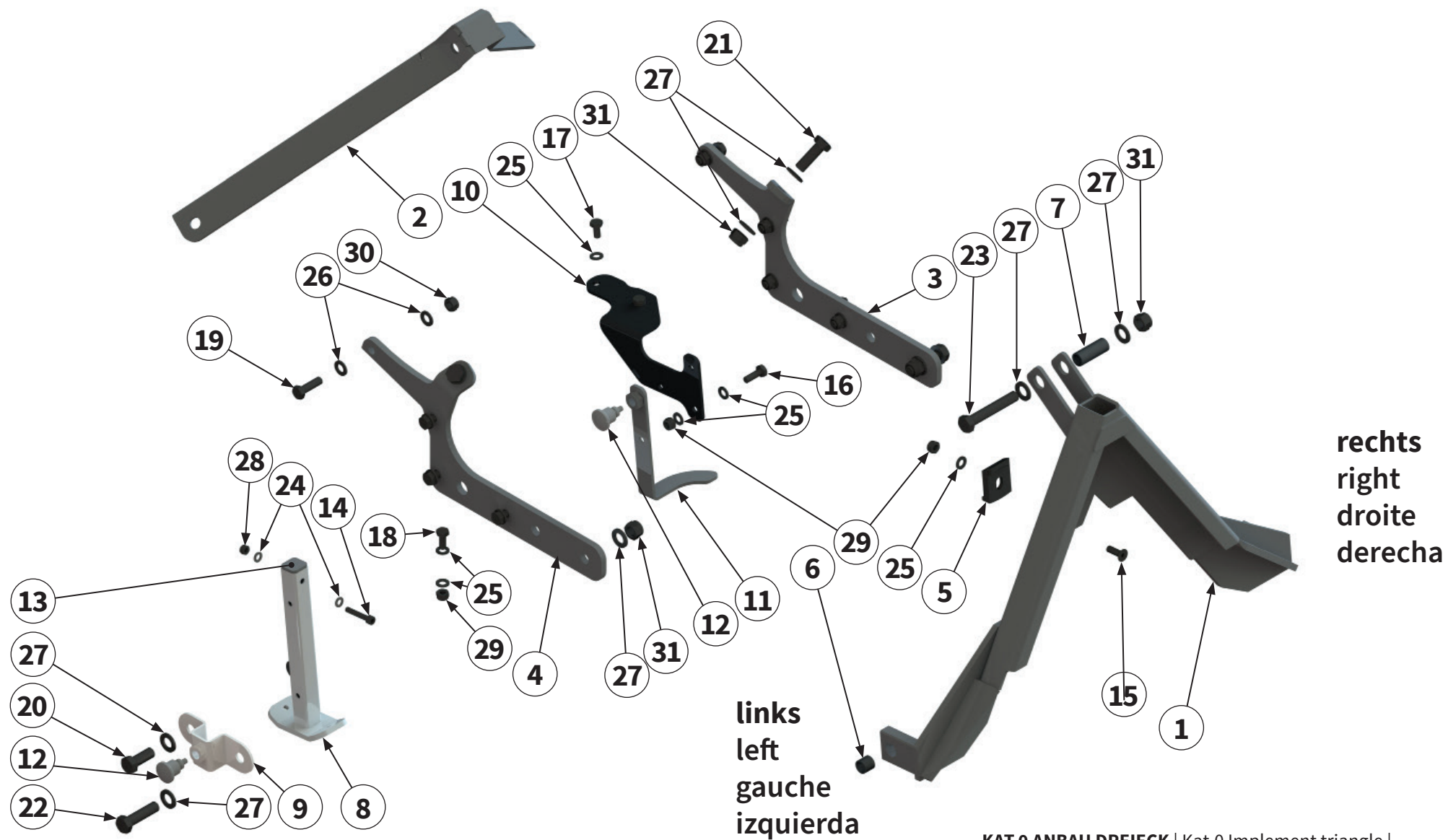
17 → **Getriebeöl**
 Gearbox oil
 Système d'entraînement pétrole
 Cambio aceite

Pos.-Nr. No. Numéro Número	Ersatzteilnummer Manufacturer part number Numéro de pièce du fabricant Número de pieza del fabricante		DE Bezeichnung	EN Designation	FR Désignation	ES Designación
	Anzahl quantity quantité número					
	MU-Collect 140	MU-Collect 160				
13	MU623017		Verschlusschraube	screw plug	Vis de fermeture	Tornillo de cierre
	3	3				
14	MU623018		Getriebeentlüftung	gearbox breather	boîte de vitesses reniflard	respiradero de la caja de cambios
15	MU623021-BRM		Feder	spring	Ressort	Resorte
	4	4				
16	MU623008-BRM		Sperrklinke	detent freewheel	Cliquet d'arrêt roue libre	Trinquete de bloqueo rueda libre
	2	2				
17	MUSAE70W90VS (1l)		Getriebeöl	gearbox oil	Système d'entraînement pétrole	Cambio aceite
	1	1				
17a			Füllmenge	Oil fill quantity i	Quantité d'huile	Cantidad de llenado de aceite
	-	-				
X	Teile einzeln vom Hersteller nicht lieferbar Parts from the manufacturer cannot be supplied individually Pièces non livrables séparément par le fabricant El fabricante no suministra piezas individuales					

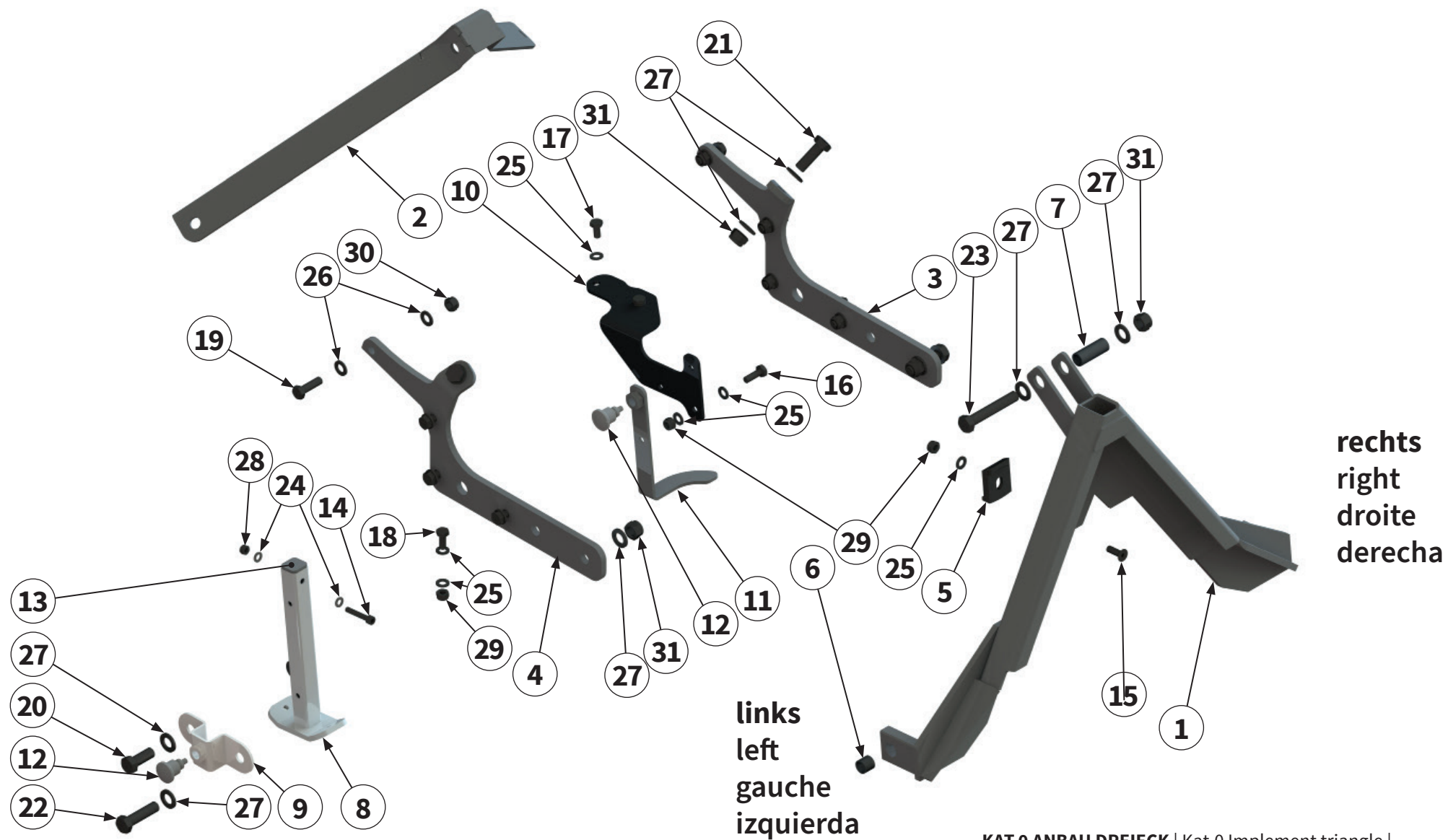




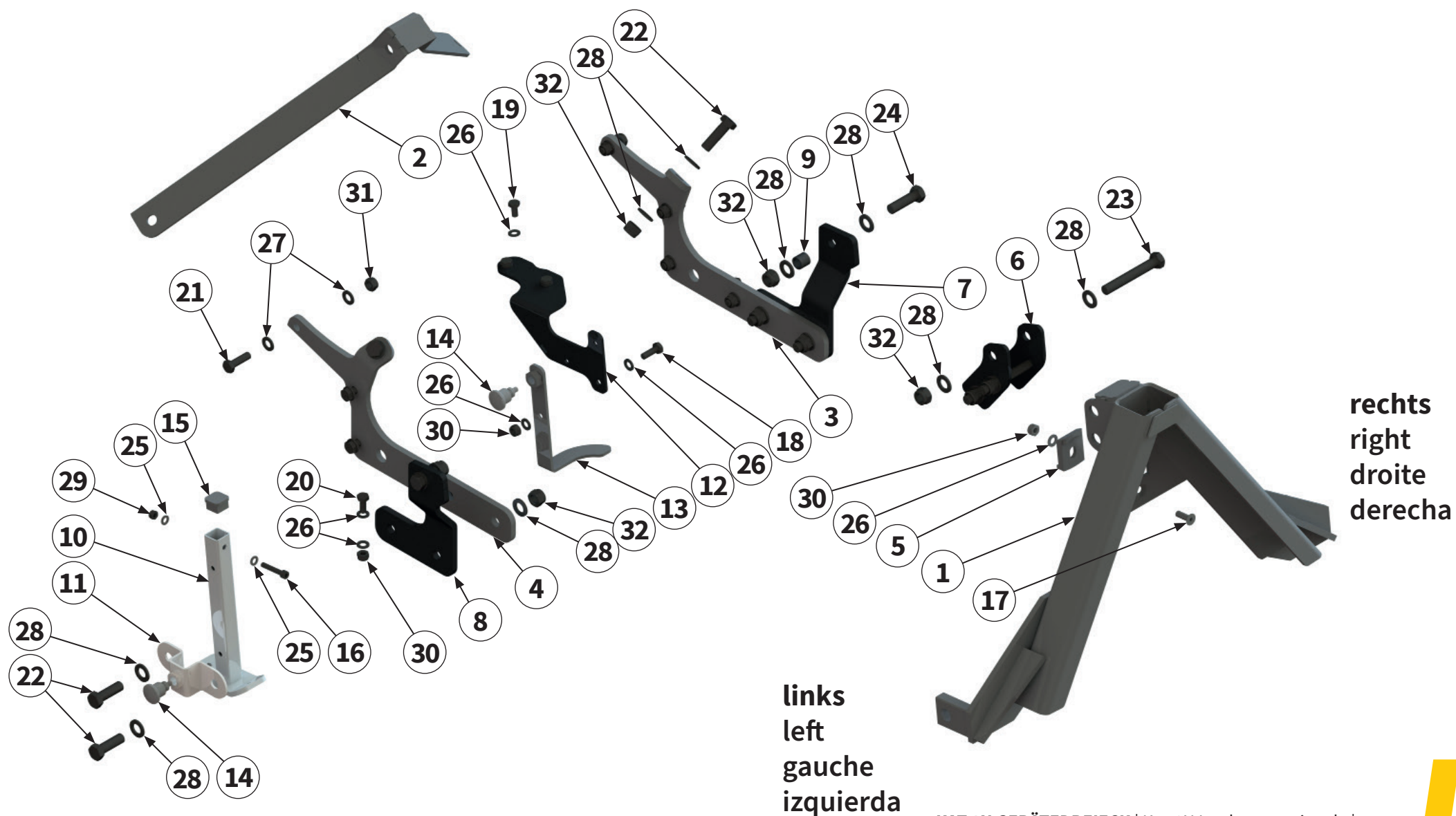
Pos.-Nr. No. Numéro Número	Ersatzteilnummer Manufacturer part number Numéro de pièce du fabricant Número de pieza del fabricante		DE Bezeichnung	EN Designation	FR Désignation	ES Designación
	Anzahl quantity quantité número					
	MU-Collect 140	MU-Collect 160				
1	1	00014510	Gerätedreieck	implement triangle	Triangle d'attelage	Triángulo del dispositivo
2	1	00031270	Versteifungsstrebe	reinforcing strut	Tirant de renforcement	Tirante
3	1	00031275	Verbindungsblech rechts	connection sheet right	Tôle de connexion droite	Chapa de conexión derecha
4	1	00031277	Verbindungsblech links	connection sheet left	Tôle de connexion gauche	Chapa de conexión izquierda
5	1	MU0011071	Sperrklinke	detent freewheel	Cliquet d'arrêt roue libre	Trinquete de bloqueo rueda libre
6	2	00032585	Buchse	bush	Douille	Casquillo
7	1	00032595	Buchse	bush	Douille	Casquillo
8	1	00001101	Stütze	pillar	Support	Apoyo
9	1	00032611	Halter	holder	Support	Soporte
10	1	00034160	Halter	holder	Support	Soporte
11	1	00034162	Gelenkwellenhalter	PTO shaft holder	Support d'arbre à cardan	Soporte del árbol articulado
12	2	00017113	Rastriegel	stop bolt	Boulon d'arrêt	Perno de retención
13	1	00003433	Verschlußstopfen	sealing plug	Bouchon de fermeture	Tapón de cierre



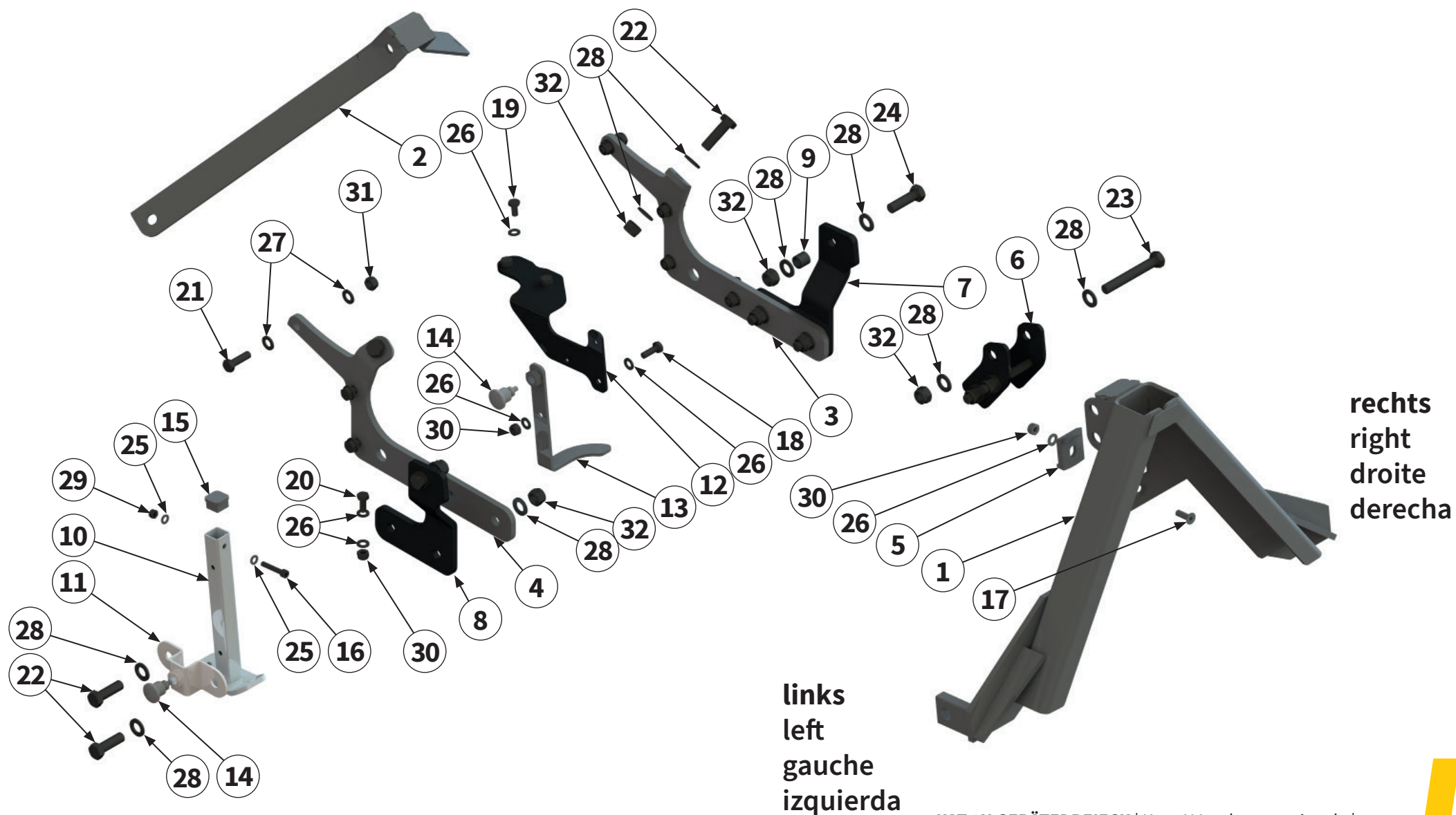
Pos.-Nr. No. Número	Ersatzteilnummer Manufacturer part number Numéro de pièce du fabricant Número de pieza del fabricante		DE Bezeichnung	EN Designation	FR Désignation	ES Designación
	Anzahl quantity quantité número					
	MU-Collect 140	MU-Collect 160				
14	MU981140		Schraube	bolt	Vis	Tornillo
	1	1				
15	MU980252		Schraube	bolt	Vis	Tornillo
	1	1				
16	MU980205		Schraube	bolt	Vis	Tornillo
	1	1				
17	MU0099970		Schraube	bolt	Vis	Tornillo
	2	2				
18	MU980208		Schraube	bolt	Vis	Tornillo
	2	2				
19	MU980328		Schraube	bolt	Vis	Tornillo
	8	8				
20	MU980412		Schraube	bolt	Vis	Tornillo
	1	1				
21	MU980407		Schraube	bolt	Vis	Tornillo
	2	2				
22	MU0099975		Schraube	bolt	Vis	Tornillo
	2	2				
23	MU981095		Schraube	bolt	Vis	Tornillo
	1	1				
24	MU0099999		Scheibe	washer	Disque	Arandela
	2	2				
25	MU980202		Scheibe	washer	Disque	Arandela
	9	9				
26	MU980302		Scheibe	washer	Disque	Arandela
	16	16				



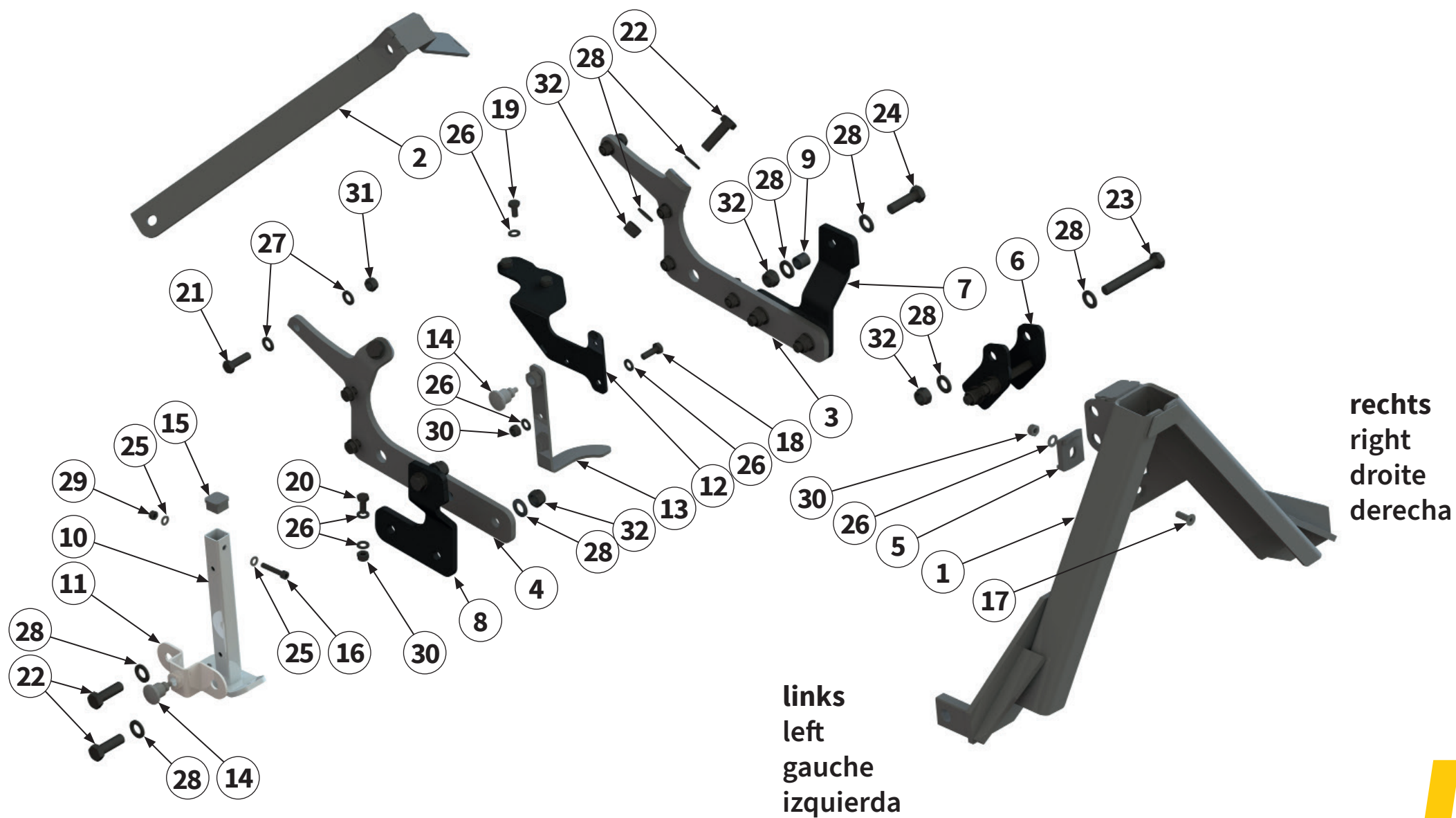
Pos.-Nr. No. Numéro Número	Ersatzteilnummer Manufacturer part number Numéro de pièce du fabricant Número de pieza del fabricante		DE Bezeichnung	EN Designation	FR Désignation	ES Designación
	Anzahl quantity quantité número					
	MU-Collect 140	MU-Collect 160				
27	MU980402		Scheibe	washer	Disque	Arandela
	13	13				
28	MU0099961		Mutter	nut	Écrou	Tuerca
	1	1				
29	MU0099960		Mutter	nut	Écrou	Tuerca
	7	7				
30	MU980301		Mutter	nut	Écrou	Tuerca
	8	8				
31	MU980401		Mutter	nut	Écrou	Tuerca
	6	6				



Pos.-Nr. No. Numéro Número	Ersatzteilnummer Manufacturer part number Numéro de pièce du fabricant Número de pieza del fabricante		DE Bezeichnung	EN Designation	FR Désignation	ES Designación
	Anzahl quantity quantité número					
	MU-Collect 140	MU-Collect 160				
1	1	00032119	Gerätedreieck	implement triangle	Triangle d'attelage	Triángulo del dispositivo
2	1	00031270	Versteifungsstrebe	reinforcing strut	Tirant de renforcement	Tirante
3	1	00031275	Verbindungsblech rechts	connection sheet right	Tôle de connexion droite	Chapa de conexión derecha
4	1	00031277	Verbindungsblech links	connection sheet left	Tôle de connexion gauche	Chapa de conexión izquierda
5	1	MU0011071	Sperrklinke	detent freewheel	Cliquet d'arrêt roue libre	Trinquete de bloqueo rueda libre
6		00031492	Adapter	adapter	Adaptateur	Adaptador
7		00031498	Adapter rechts	adapter right	Adaptateur droite	Adaptador derecha
8		00031495	Adapter links	adapter left	Adaptateur gauche	Adaptador izquierda
9	2	00032585	Buchse	bush	Douille	Casquillo
10	1	00001101	Stütze	pillar	Support	Apoyo
11	1	00032611	Halter	holder	Support	Soporte
12	1	00034160	Halter	holder	Support	Soporte
13	1	00034162	Gelenkwellenhalter	PTO shaft holder	Support d'arbre à cardan	Soporte del árbol articulado

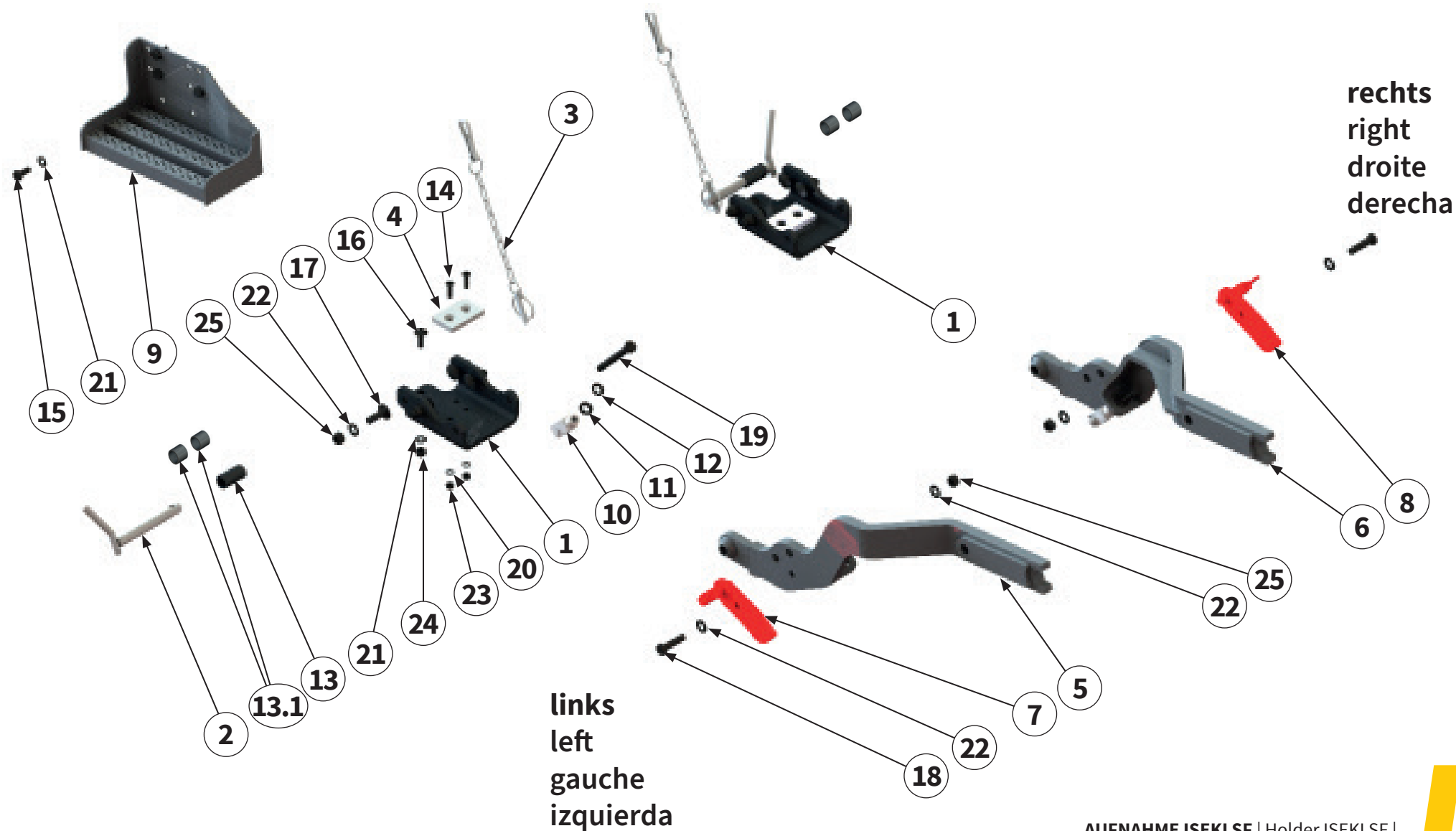


Pos.-Nr. No. Número	Ersatzteilnummer Manufacturer part number Numéro de pièce du fabricant Número de pieza del fabricante		DE Bezeichnung	EN Designation	FR Désignation	ES Designación
	Anzahl quantity quantité número					
	MU-Collect 140	MU-Collect 160				
14	2	00017113	Rastriegel	stop bolt	Boulon d'arrêt	Perno de retención
15	1	00003433	Verschlußstopfen	sealing plug	Bouchon de fermeture	Tapón de cierre
16	1	MU981140	Schraube	bolt	Vis	Tornillo
17	1	MU980252	Schraube	bolt	Vis	Tornillo
18	1	MU980205	Schraube	bolt	Vis	Tornillo
19	2	MU0099970	Schraube	bolt	Vis	Tornillo
20	2	MU980208	Schraube	bolt	Vis	Tornillo
21	8	MU980328	Schraube	bolt	Vis	Tornillo
22	6	MU3001910	Schraube	bolt	Vis	Tornillo
23	3	MU0099978	Schraube	bolt	Vis	Tornillo
24	2	MU0099975	Schraube	bolt	Vis	Tornillo
25	2	MU0099999	Scheibe	washer	Disque	Arandela
26	9	MU980202	Scheibe	washer	Disque	Arandela



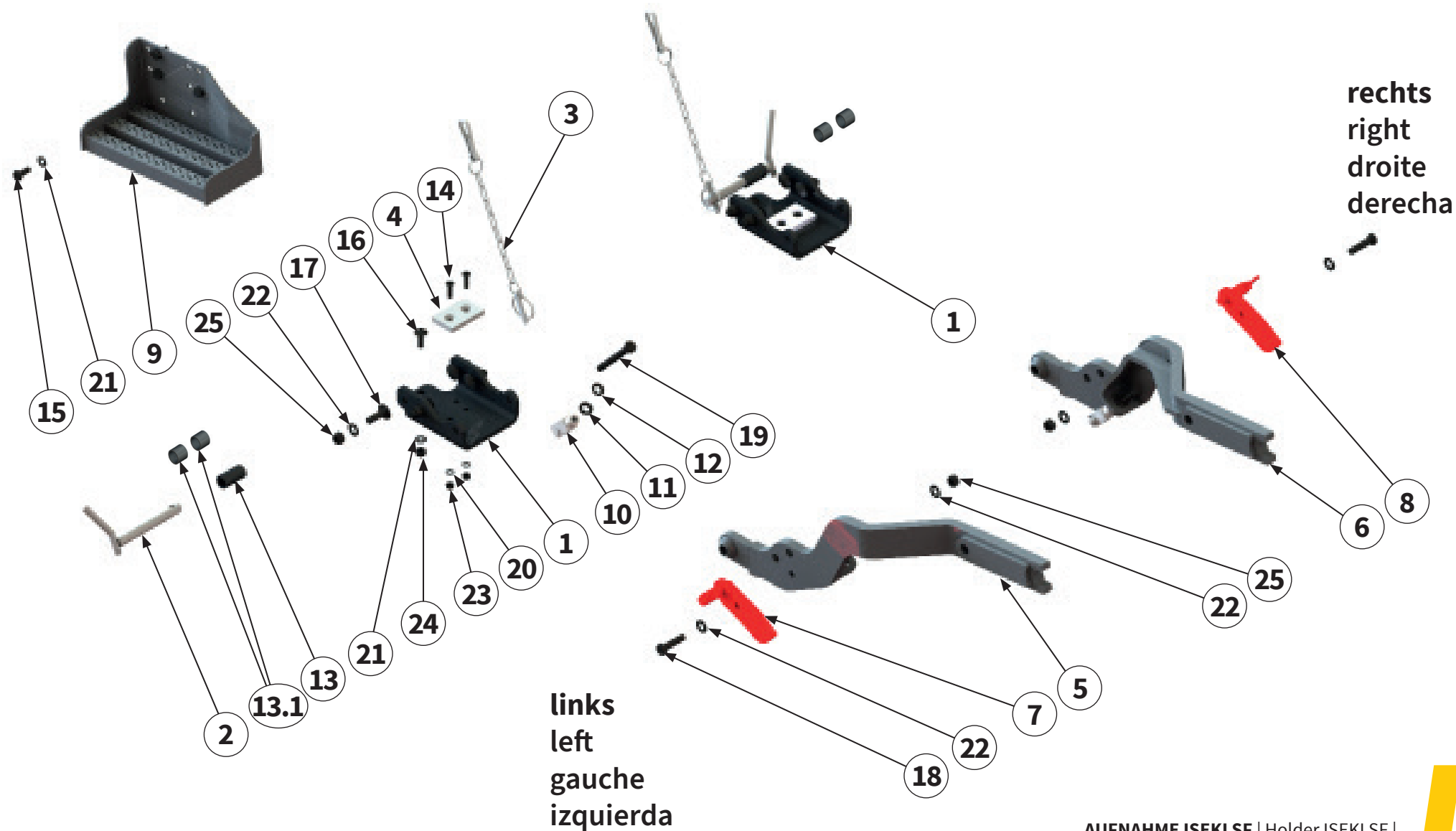
Pos.-Nr. No. Numéro Número	Ersatzteilnummer Manufacturer part number Numéro de pièce du fabricant Número de pieza del fabricante		DE Bezeichnung	EN Designation	FR Désignation	ES Designación
	Anzahl quantity quantité número					
	MU-Collect 140	MU-Collect 160				
27	MU980302		Scheibe	washer	Disque	Arandela
	16	16				
28	MU980402		Scheibe	washer	Disque	Arandela
	22	22				
29	MU0099961		Mutter	nut	Écrou	Tuerca
	1	1				
30	MU0099960		Mutter	nut	Écrou	Tuerca
	4	4				
31	MU980301		Mutter	nut	Écrou	Tuerca
	8	8				
32	MU980401		Mutter	nut	Écrou	Tuerca
	11	11				



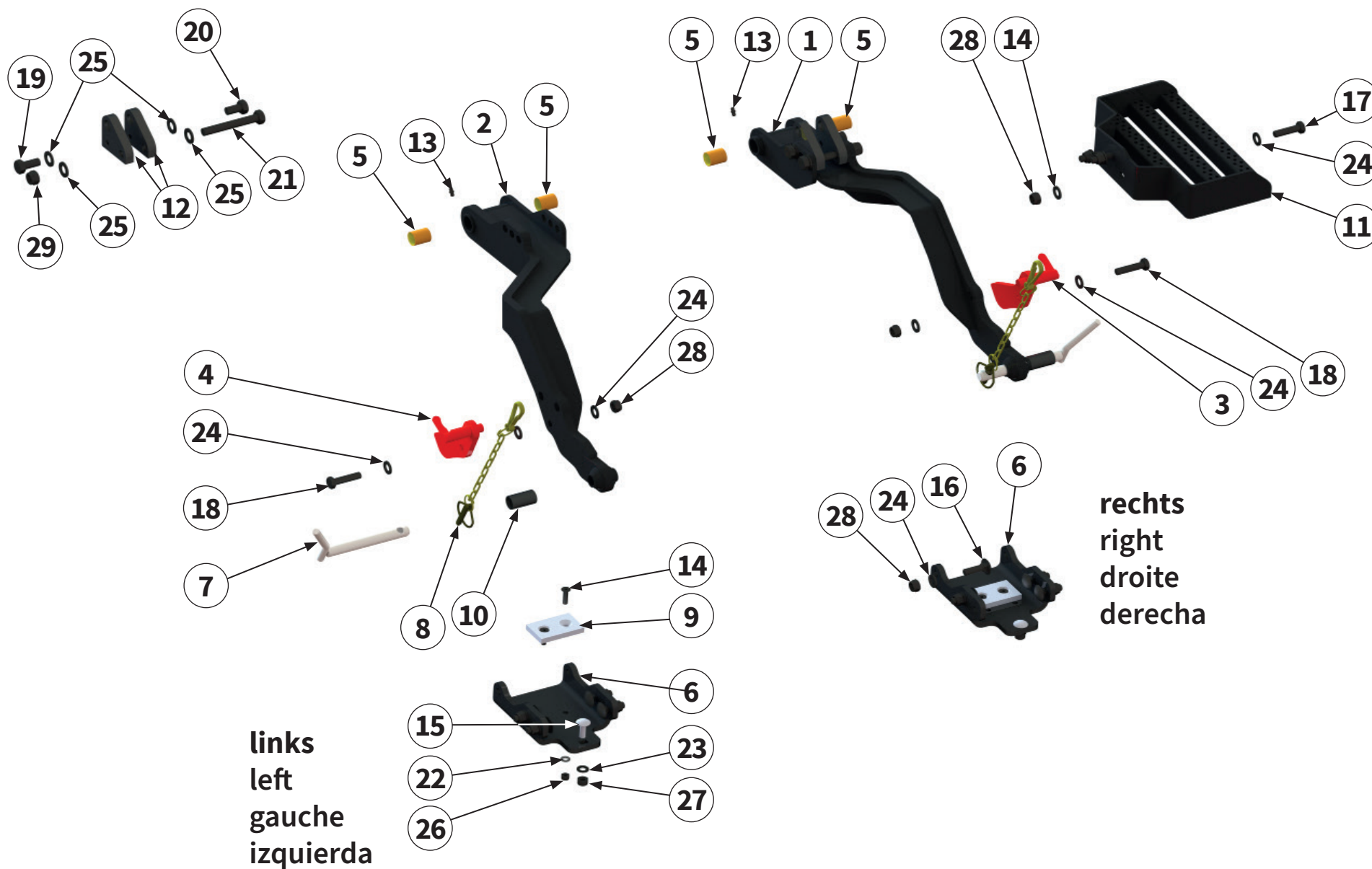


Pos.-Nr. No. Numéro Número	Ersatzteilnummer Manufacturer part number Numéro de pièce du fabricant Número de pieza del fabricante		DE Bezeichnung	EN Designation	FR Désignation	ES Designación
	Anzahl quantity quantité número					
	MU-Collect 140	MU-Collect 160				
1	2	00031267	Unterlenkeraufnahme	lower link receiver	Logement du bras inférieur	Alojamiento del brazo inferior
2	2	00031263	Bolzen	pin	Axe	Perno
3	2	MU2500105	Kette kpl.	chain	Chaîne	Cadena
4	2	00003768	Gleitplatte	slide plate	Plaque de glissement	Placa deslizante
5	1	00030174	Tragarm links	support arm left	Bras porteur gauche	Brazo portante izquierda
6	1	00030181	Tragarm rechts	support arm right	Bras porteur droite	Brazo portante derecha
7	1	00031198	Hebel links	Lever left	Lever gauche	Palanca izquierda
8	1	00031199	Hebel rechts	Lever right	Lever droite	Palanca derecha
9	1	00018714	Konsole	Console	Console	Consola
10	2	00032925	Gelenkgabel	joint fork	Fourche articulée	Horquilla articulada
11	2	00030446	Kegelpfanne	conical seat	Siège conique	Asiento cónico
12	2	00030447	Kugelscheibe	Ball disc	Disque de balle	Disco de bola

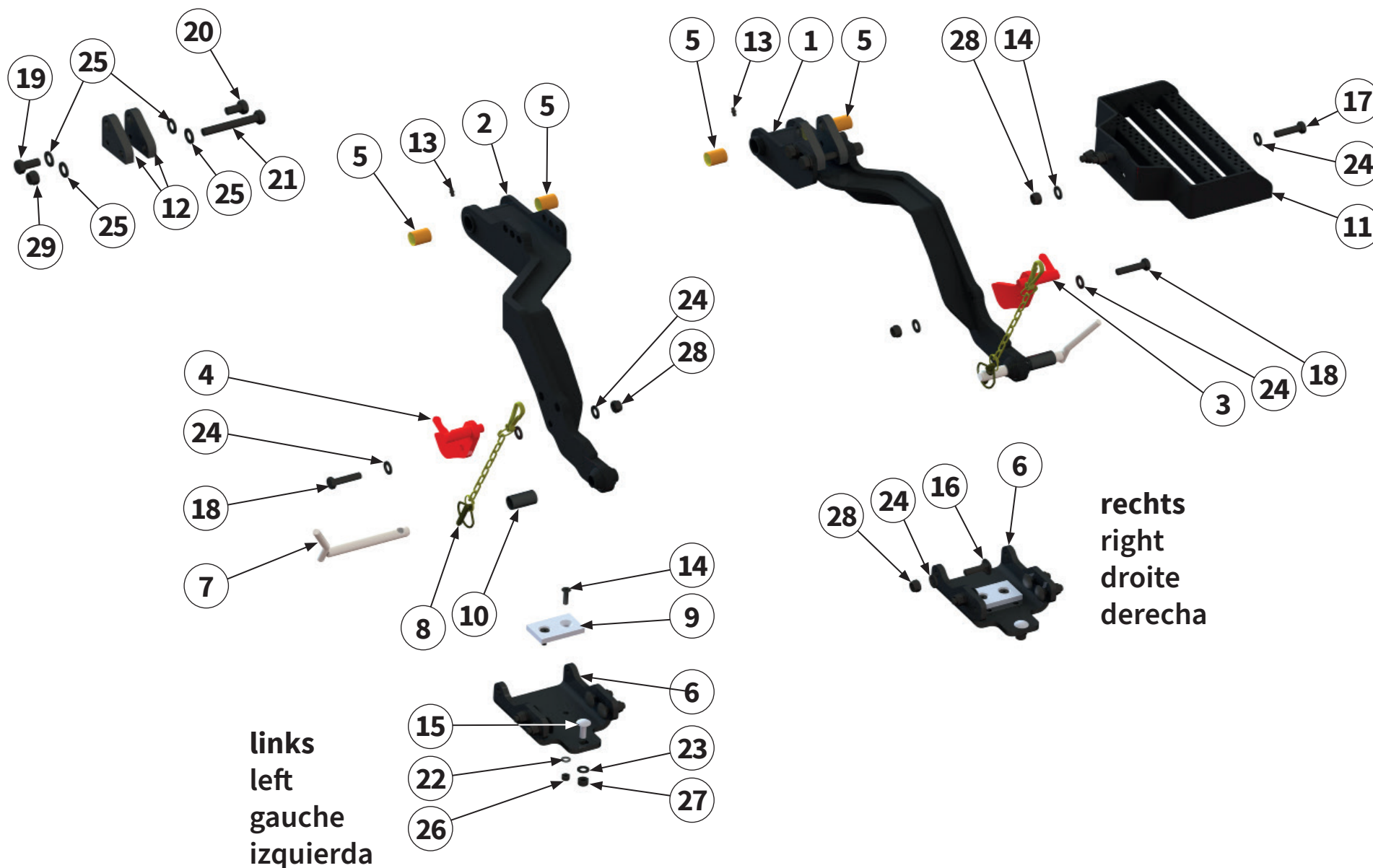




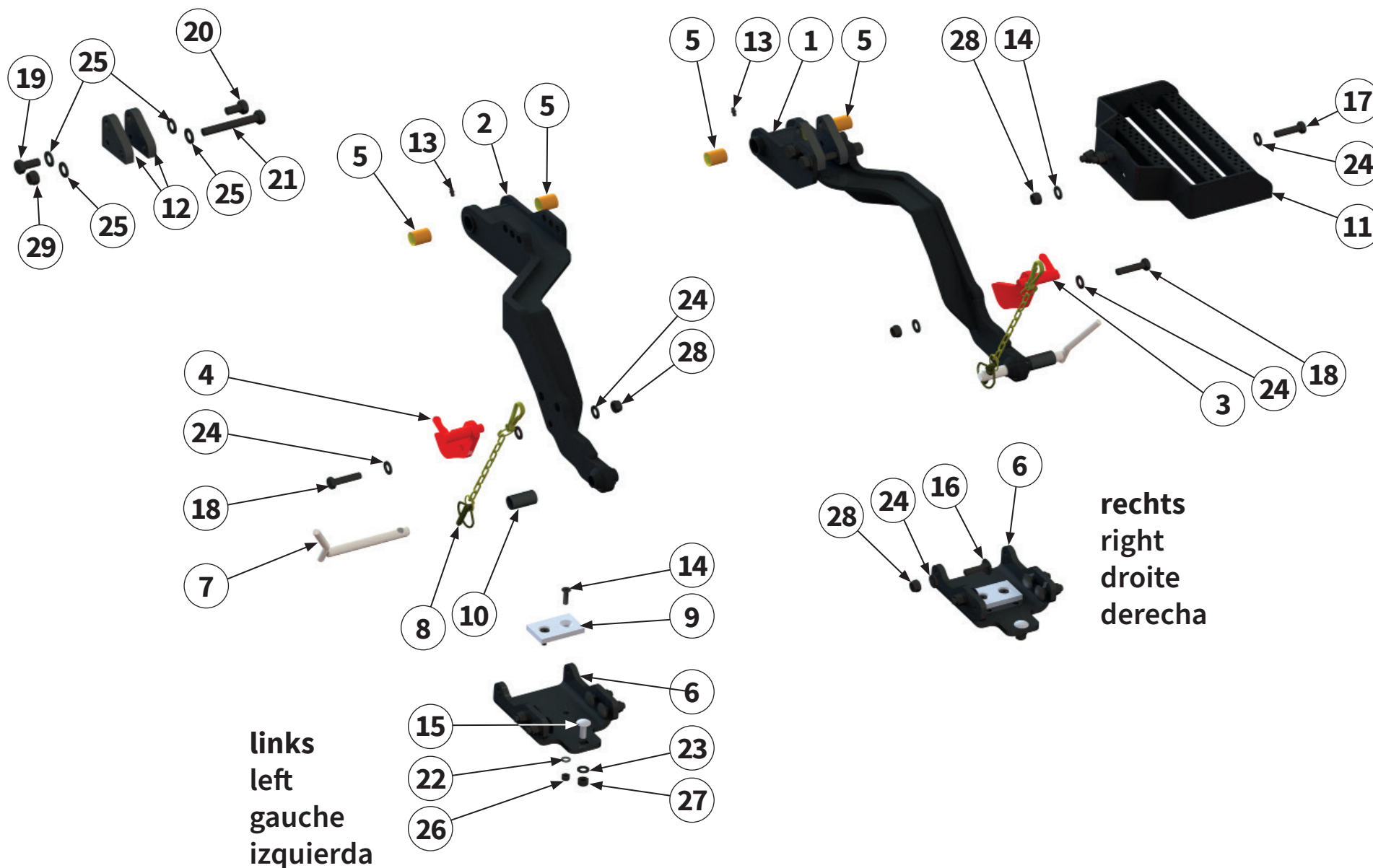
Pos.-Nr. No. Numéro Número	Ersatzteilnummer Manufacturer part number Numéro de pièce du fabricant Número de pieza del fabricante		DE Bezeichnung	EN Designation	FR Désignation	ES Designación
	Anzahl quantity quantité número					
	MU-Collect 140	MU-Collect 160				
13	2	00032923	Buchse Iseki SF4	bush	Douille	Casquillo
13.1	4	00035245	Buchse Iseki SF2	bush	Douille	Casquillo
14	4	MU0099952	Schraube	bolt	Vis	Tornillo
15	4	MU980208	Schraube	bolt	Vis	Tornillo
16	2	00000904	Schraube	bolt	Vis	Tornillo
17	8	MU981054	Schraube	bolt	Vis	Tornillo
18	2	MU981024	Schraube	bolt	Vis	Tornillo
19	2	MU981087	Schraube	bolt	Vis	Tornillo
20	4	MU0099999	Scheibe	washer	Disque	Arandela
21	6	MU980202	Scheibe	washer	Disque	Arandela
22	12	MU980302	Scheibe	washer	Disque	Arandela
23	4	MU0099961	Mutter	nut	Écrou	Tuerca
24	2	MU0099960	Mutter	nut	Écrou	Tuerca
25	10	MU980301	Mutter	nut	Écrou	Tuerca



Pos.-Nr. No. Numéro Número	Ersatzteilnummer Manufacturer part number Numéro de pièce du fabricant Número de pieza del fabricante		DE Bezeichnung	EN Designation	FR Désignation	ES Designación
	Anzahl quantity quantité número					
	MU-Collect 140	MU-Collect 160				
1	00032415		Tragarm links	support arm left	Bras porteur gauche	Brazo portante izquierda
	1	1				
2	00032456		Tragarm rechts	support arm right	Bras porteur droite	Brazo portante derecha
	1	1				
3	00031198		Hebel links	Lever left	Lever gauche	Palanca izquierda
	1	1				
4	00031199		Hebel rechts	Lever right	Lever droite	Palanca derecha
	1	1				
5	00032465		Gleitlager	sleeve bearing	Palier lisse	Cojinete de deslizamiento
	4	4				
6	00031267		Unterlenkeraufnahme	lower link receiver	Logement du bras inférieur	Alojamiento del brazo inferior
	2	2				
7	00031263		Bolzen	pin	Axe	Perno
	2	2				
8	MU2500105		Kette kpl.	chain	Chaîne	Cadena
	2	2				
9	00003768		Gleitplatte	slide plate	Plaque de glissement	Placa deslizante
	2	2				
10	00032923		Buchse	bush	Douille	Casquillo
	2	2				
11	00032963		Konsole	Console	Console	Consola
	1	1				
12	00034439		Adapter	adapter	Adaptateur	Adaptador
	4	4				
13	DIN71412A-H1-M06x1		Schmiernippel	lubricating nipple	Nipple de graissage	Engrasador
	2	2				

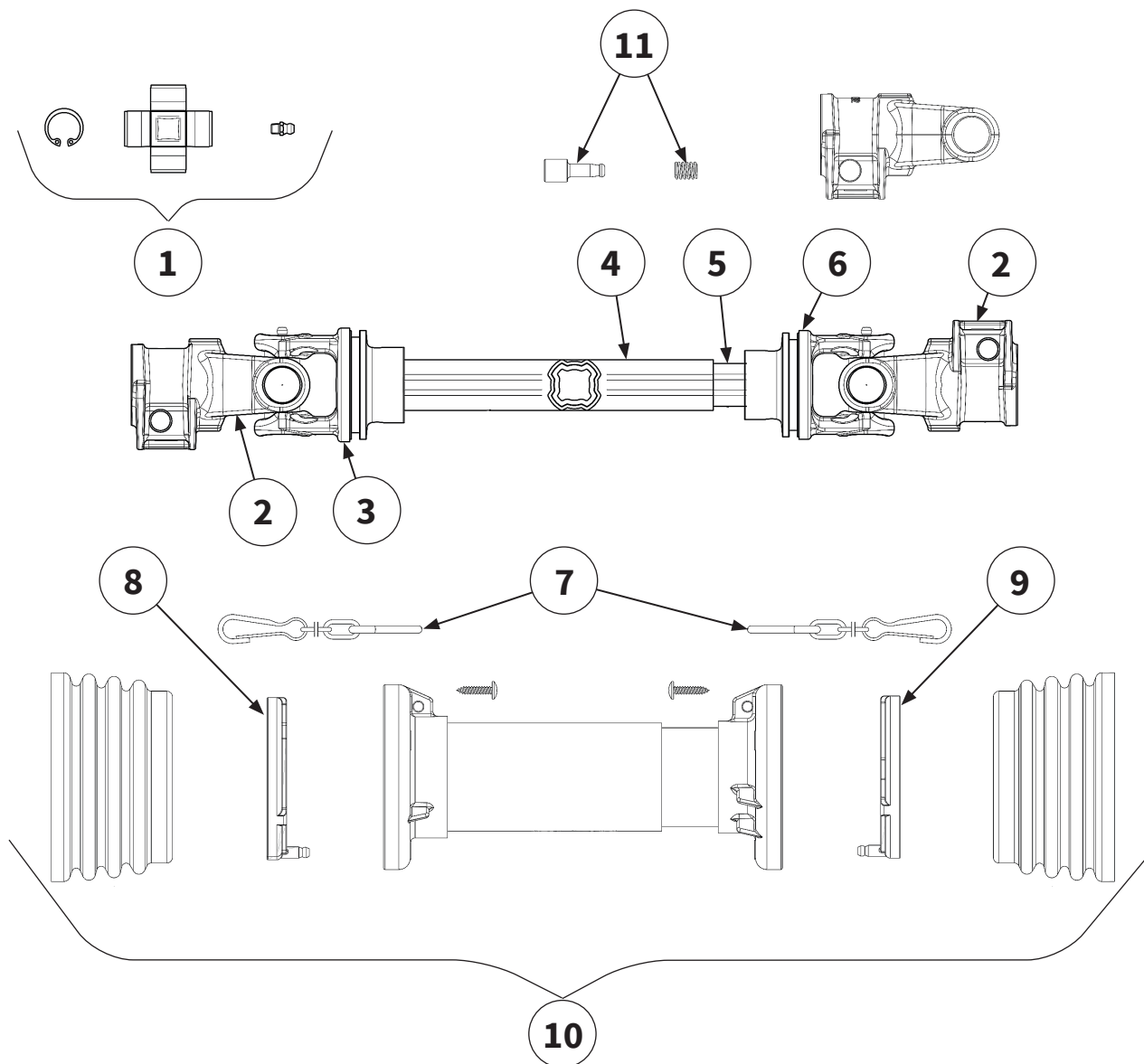


Pos.-Nr. No. Número	Ersatzteilnummer Manufacturer part number Numéro de pièce du fabricant Número de pieza del fabricante		DE Bezeichnung	EN Designation	FR Désignation	ES Designación
	Anzahl quantity quantité número					
	MU-Collect 140	MU-Collect 160				
14	MU0099952		Schraube	bolt	Vis	Tornillo
	4	4				
15	00000904		Schraube	bolt	Vis	Tornillo
	2	2				
16	MU981054		Schraube	bolt	Vis	Tornillo
	8	8				
17	MU980329		Schraube	bolt	Vis	Tornillo
	3	3				
18	MU9811024		Schraube	bolt	Vis	Tornillo
	2	2				
19	MU980052		Schraube	bolt	Vis	Tornillo
	2	2				
20	MU980051		Schraube	bolt	Vis	Tornillo
	2	2				
21	MU982822		Schraube	bolt	Vis	Tornillo
	2	2				
22	MU0099999		Scheibe	washer	Disque	Arandela
	4	4				
23	MU980202		Scheibe	washer	Disque	Arandela
	2	2				
24	MU980302		Scheibe	washer	Disque	Arandela
	20	20				
25	MU980502		Scheibe	washer	Disque	Arandela
	8	8				

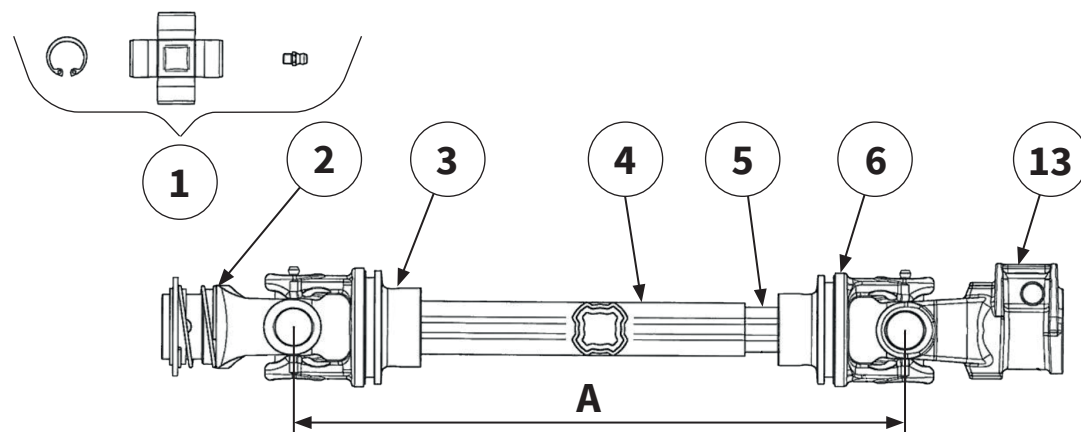


Pos.-Nr. No. Numéro Número	Ersatzteilnummer Manufacturer part number Numéro de pièce du fabricant Número de pieza del fabricante		DE Bezeichnung	EN Designation	FR Désignation	ES Designación
	Anzahl quantity quantité número					
	MU-Collect 140	MU-Collect 160				
26	MU0099961		Mutter	nut	Écrou	Tuerca
	4	4				
27	MU0099960		Mutter	nut	Écrou	Tuerca
	2	2				
28	MU980301		Mutter	nut	Écrou	Tuerca
	13	13				
29	MU980501		Mutter	nut	Écrou	Tuerca
	2	2				



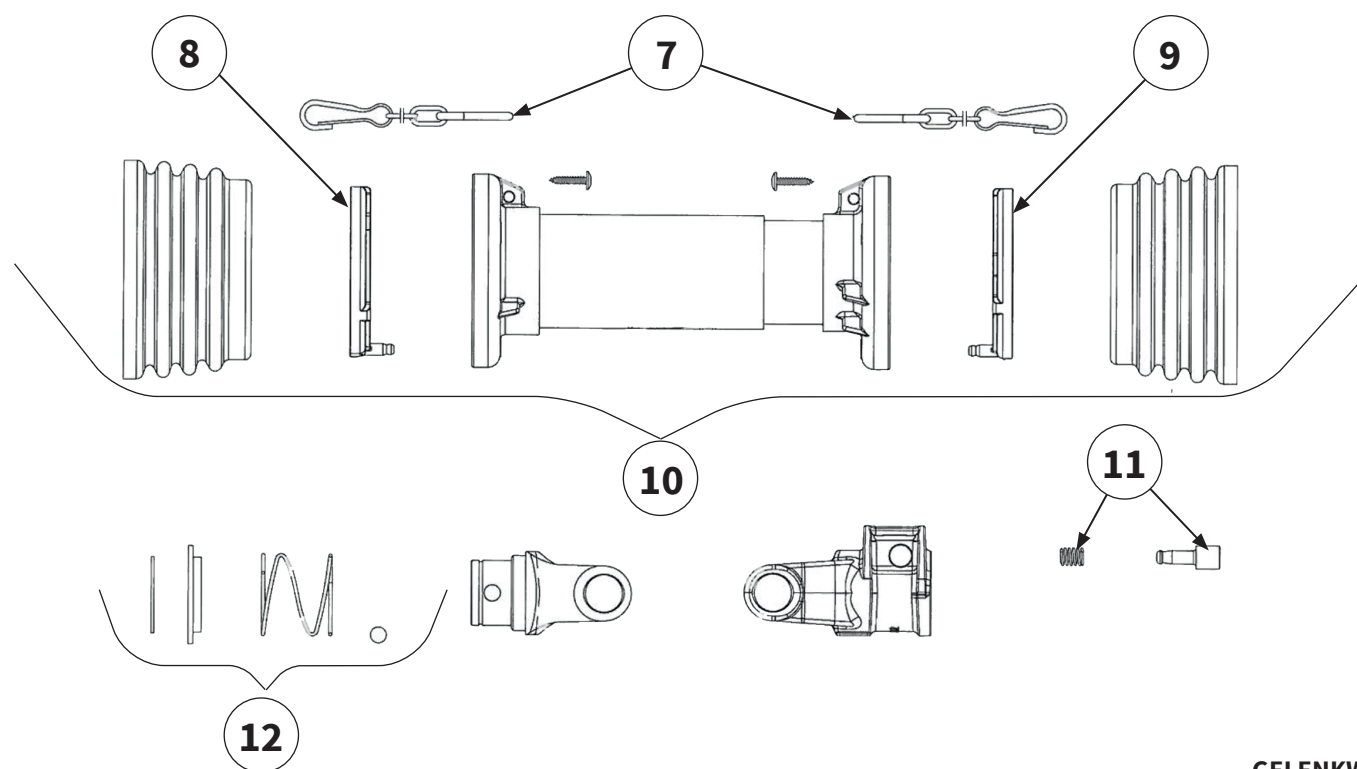


Pos.-Nr. No. Número	Ersatzteilnummer Manufacturer part number Numéro de pièce du fabricant Número de pieza del fabricante		DE Bezeichnung	EN Designation	FR Désignation	ES Designación
	Anzahl quantity quantité número					
	MU-Collect 140	MU-Collect 160				
1	4120B0012R50		Kreuzgarnitur	Cross Kit	Croisillon	Crucetas
	2	2				
2	5070B0355		Außengabel	Outer Yoke	Mâchoire	Horquilla
	2	2				
3	204S16853		Innengabel für Außenrohr	Outer Yoke Teleskop-Tube	Mâchoire pour tube extérieur	Horquilla para tubo exterior
	1	1				
4	122321000R06		Profil-Außenrohr	Outer Telescope Tube	Tube externe	Tubo exterior
	1	1				
5	122161000R06		Profil-Innenrohr	Inner Telescope Tube	Tube interne	Tubo interior
	1	1				
6	204S16854		Innengabel für Innenrohr	Inner Yoke Telescope Tube	Mâchoire pour tube intérieur	Horquilla para tubo interior
	1	1				
7	252000050R02		Haltekette	chain	Chaîne de retenue	Cadena de seguridad
	2	2				
8	2550A0001R02		Lauftring	Raceway	Palier de glissement	Anillo soporte
	1	1				
9	2550A0002R02		Lauftring	Raceway	Palier de glissement	Anillo soporte
	1	1				
10	5CS1056FXSS		Gelenkwellenschutz	Safety Shield complete	Protection contre les accidents	Protecciones de segu- ridad
	1	1				
11	403000021R10		Schiebestift	Push Pin Kit	Veru rapide	Pulsador
	2	2				

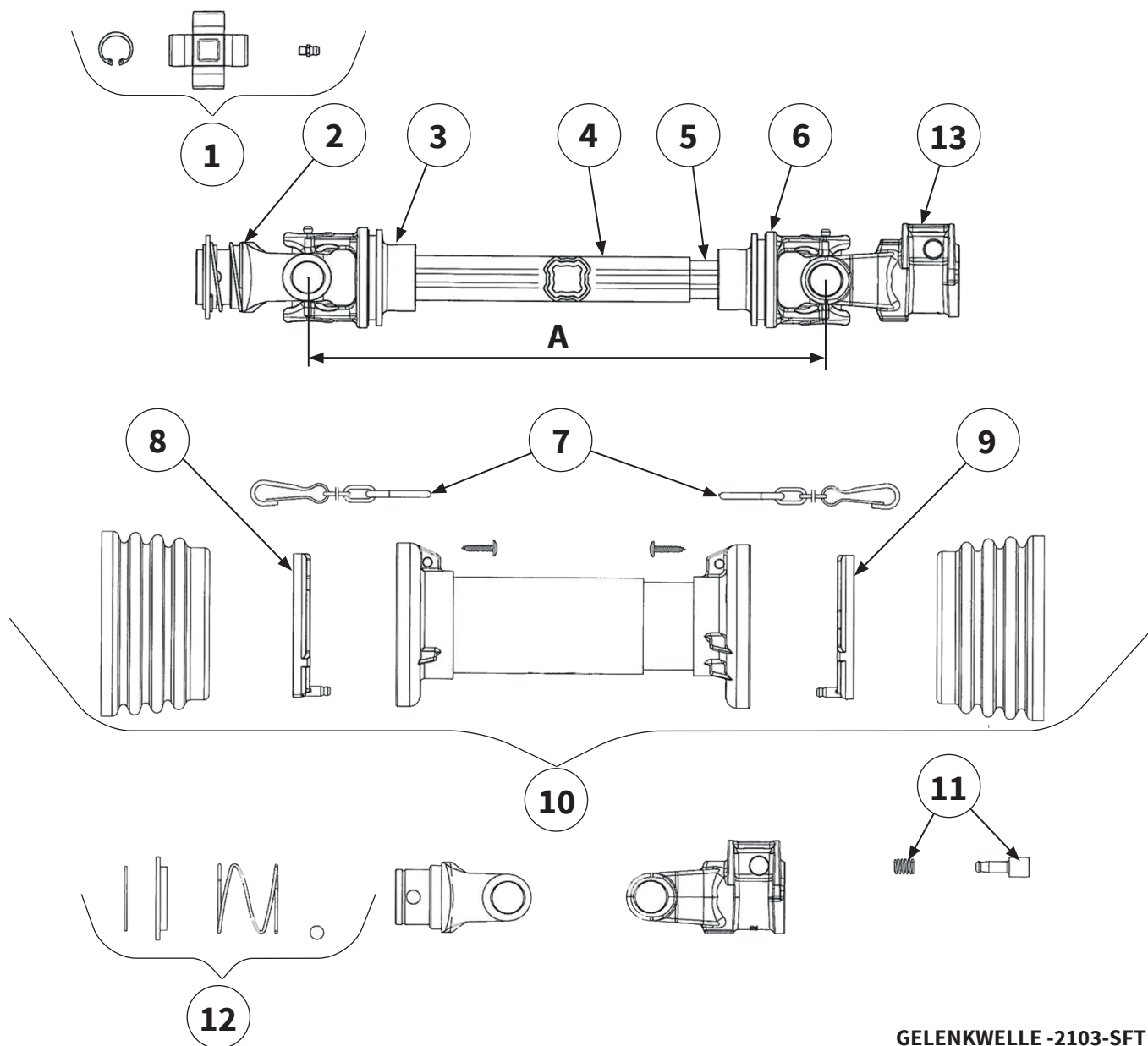


Gekürzte Länge | shortened length |
 Longueur raccourcie | Longitud acortada |

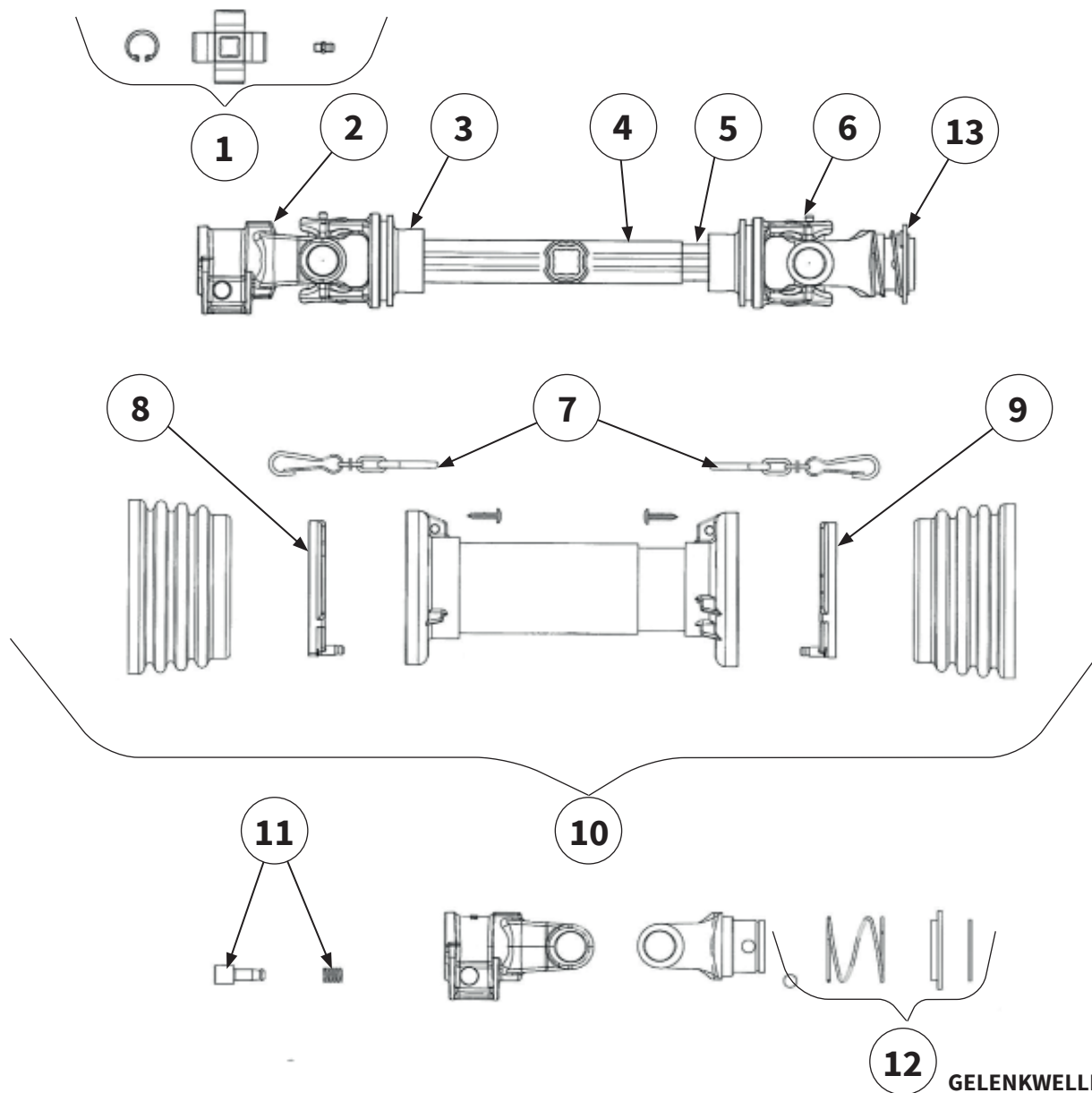
Iseki SF4 A = 380 mm
 Iseki SF2 A = ... mm



Pos.-Nr. No. Numéro Número	Ersatzteilnummer Manufacturer part number Numéro de pièce du fabricant Número de pieza del fabricante		DE Bezeichnung	EN Designation	FR Désignation	ES Designación
	Anzahl quantity quantité número					
	MU-Collect 140	MU-Collect 160				
1	2	4120B0012R50	Kreuzgarnitur	Cross Kit	Croisillon	Crucetas
2	1	505010651	Außengabel	Outer Yoke	Mâchoire	Horquilla
3	1	204S16853	Innengabel für Außenrohr	Outer Yoke Teleskop-Tube	Mâchoire pour tube extérieur	Horquilla para tubo exterior
4	1	122321000R06	Profil-Außenrohr	Outer Telescope Tube	Tube externe	Tubo exterior
5	1	122161000R06	Profil-Innenrohr	Inner Telescope Tube	Tube interne	Tubo interior
6	1	204S16854	Innengabel für Innenrohr	Inner Yoke Telescope Tube	Mâchoire pour tube intérieur	Horquilla para tubo interior
7	2	252000050R02	Haltekette	chain	Chaîne de retenue	Cadena de seguridad
8	1	2550A0001R02	Lauftring	Raceway	Palier de glissement	Anillo soporte
9	1	2550A0002R02	Lauftring	Raceway	Palier de glissement	Anillo soporte
10	1	5CS1086CESS	Gelenkwellenschutz	Safety Shield complete	Protection contre les accidents	Protecciones de segu- ridad
11	1	403000021R10	Schiebestift	Push Pin Kit	Veru rapide	Pulsador
12	1	240002021R	Ziehverschluß	Pull Lock	Obturateur	Obturador
13	1	5070B0355	Aussengabel	Outer Yoke	Mâchoire	Horquilla

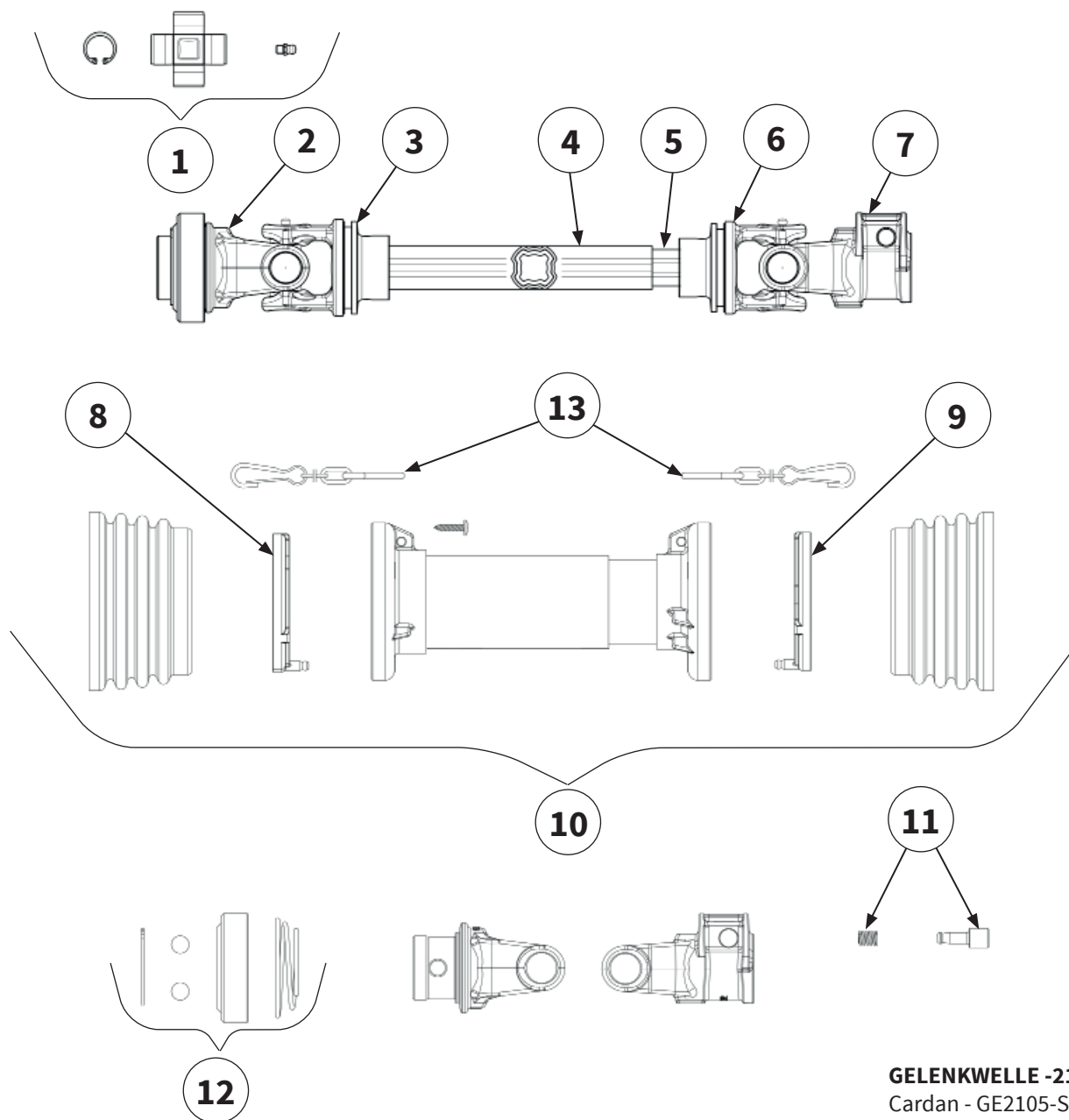


Pos.-Nr. No. Numéro Número	Ersatzteilnummer Manufacturer part number Numéro de pièce du fabricant Número de pieza del fabricante		DE Bezeichnung	EN Designation	FR Désignation	ES Designación
	Anzahl quantity quantité número					
	MU-Collect 140	MU-Collect 160				
1	2	4120B0012R50	Kreuzgarnitur	Cross Kit	Croisillon	Crucetas
2	1	5050B0951	Außengabel	Outer Yoke	Mâchoire	Horquilla
3	1	204S16853	Innengabel für Außenrohr	Outer Yoke Teleskop-Tube	Mâchoire pour tube extérieur	Horquilla para tubo exterior
4	1	122321000R06	Profil-Außenrohr	Outer Telescope Tube	Tube externe	Tubo exterior
5	1	122161000R06	Profil-Innenrohr	Inner Telescope Tube	Tube interne	Tubo interior
6	1	204S16854	Innengabel für Innenrohr	Inner Yoke Telescope Tube	Mâchoire pour tube intérieur	Horquilla para tubo interior
7	2	252000050R02	Haltekette	chain	Chaîne de retenue	Cadena de seguridad
8	1	2550A0001R02	Lauftring	Raceway	Palier de glissement	Anillo soporte
9	1	2550A0002R02	Lauftring	Raceway	Palier de glissement	Anillo soporte
10	1	5CS1056FXSS	Gelenkwellenschutz	Safety Shield complete	Protection contre les accidents	Protecciones de segu- ridad
11	1	403000021R10	Schiebestift	Push Pin Kit	Veru rapide	Pulsador
12	1	435000901R	Ziehverschluß	Pull Lock	Obturateur	Obturador
13	1	5070B0355	Aussengabel	Outer Yoke	Mâchoire	Horquilla

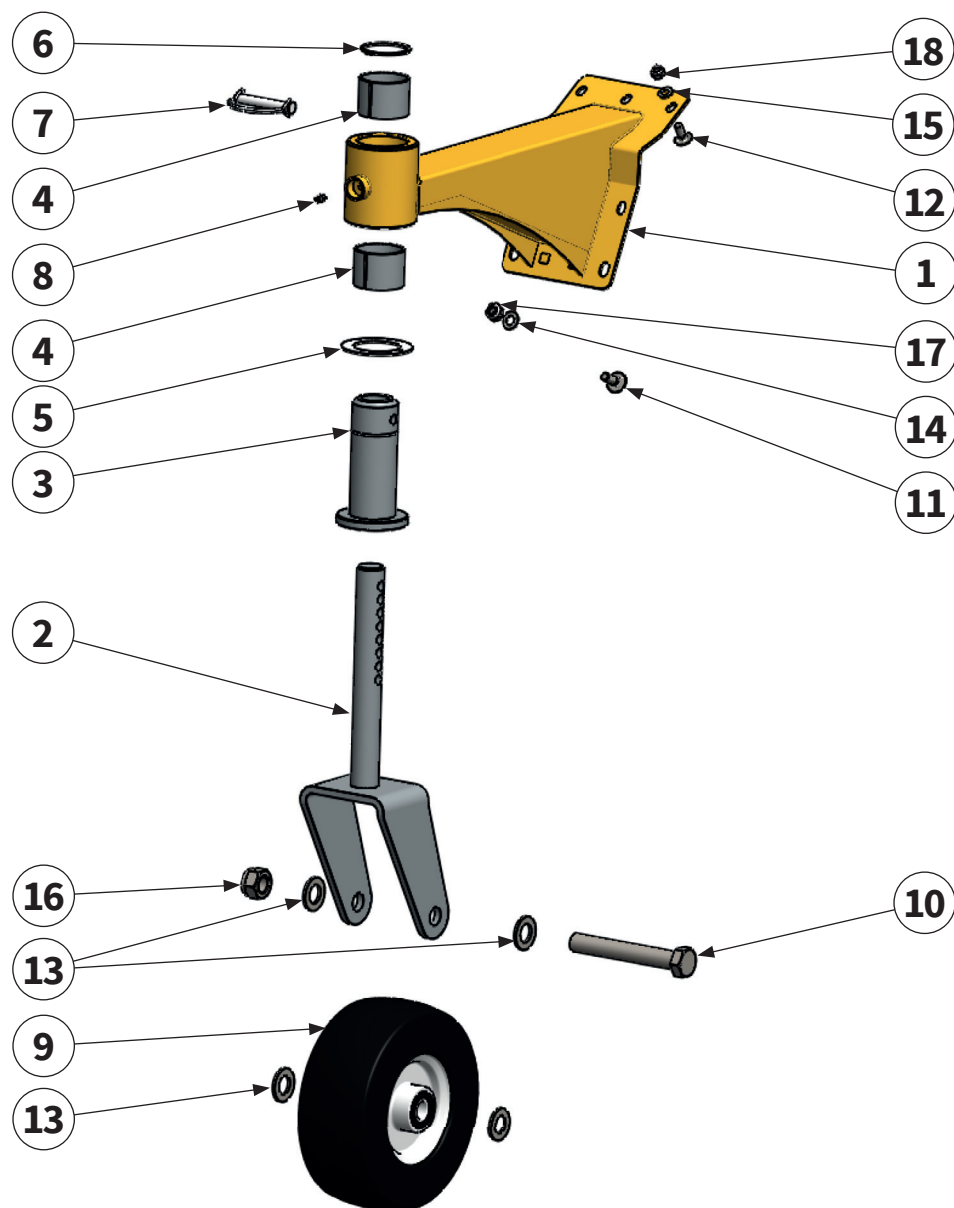


Pos.-Nr. No. Numéro Número	Ersatzteilnummer Manufacturer part number Numéro de pièce du fabricant Número de pieza del fabricante		DE Bezeichnung	EN Designation	FR Désignation	ES Designación
	Anzahl quantity quantité número					
	MU-Collect 140	MU-Collect 160				
1	2	4120B0012R50	Kreuzgarnitur	Cross Kit	Croisillon	Crucetas
2	1	5070B0355	Außengabel	Outer Yoke	Mâchoire	Horquilla
3	1	204S16853	Innengabel für Außenrohr	Outer Yoke Teleskop-Tube	Mâchoire pour tube extérieur	Horquilla para tubo exterior
4	1	122321000R06	Profil-Außenrohr	Outer Telescope Tube	Tube externe	Tubo exterior
5	1	122161000R06	Profil-Innenrohr	Inner Telescope Tube	Tube interne	Tubo interior
6	1	204S16854	Innengabel für Innenrohr	Inner Yoke Telescope Tube	Mâchoire pour tube intérieur	Horquilla para tubo interior
7	2	252000050R02	Haltekette	chain	Chaîne de retenue	Cadena de seguridad
8	1	2550A0001R02	Lauftring	Raceway	Palier de glissement	Anillo soporte
9	1	2550A0002R02	Lauftring	Raceway	Palier de glissement	Anillo soporte
10	1	5CS1056FXSS	Gelenkwellenschutz	Safety Shield complete	Protection contre les accidents	Protecciones de segu- ridad
11	1	403000021R10	Schiebestift	Push Pin Kit	Veru rapide	Pulsador
12	1	240002021R	Ziehverschluß	Pull Lock	Obturateur	Obturador
13	1	505014062	Aussengabel	Outer Yoke	Mâchoire	Horquilla

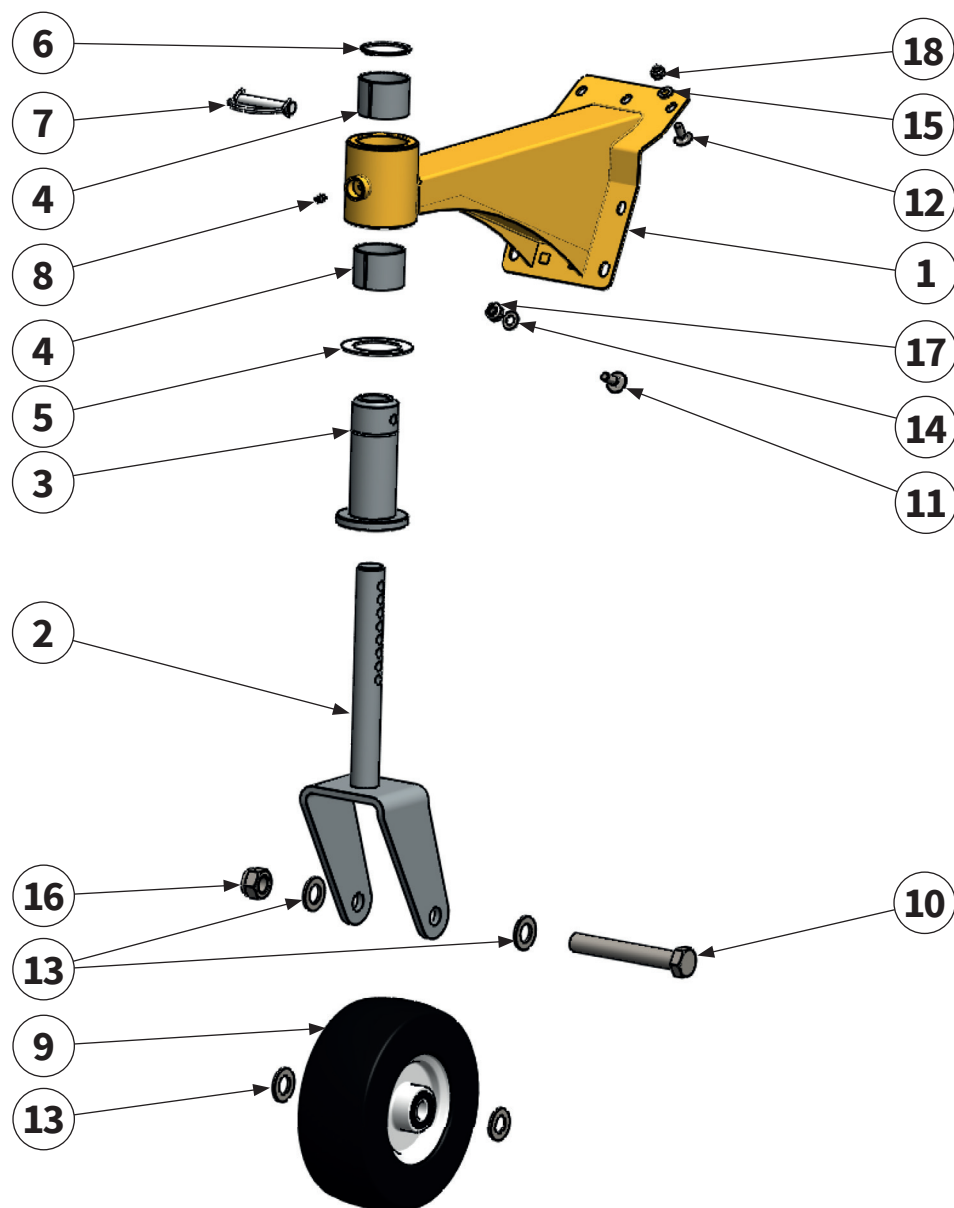




Pos.-Nr. No. Numéro Número	Ersatzteilnummer Manufacturer part number Numéro de pièce du fabricant Número de pieza del fabricante		DE Bezeichnung	EN Designation	FR Désignation	ES Designación
	Anzahl quantity quantité número					
	MU-Collect 140	MU-Collect 160				
1	2	4120B0012R50	Kreuzgarnitur	Cross Kit	Croisillon	Crucetas
2	1	5720B2701R	Außengabel	Outer Yoke	Mâchoire	Horquilla
3	1	204S16853	Innengabel für Außenrohr	Outer Yoke Teleskop-Tube	Mâchoire pour tube extérieur	Horquilla para tubo exterior
4	1	122321000R06	Profil-Außenrohr	Outer Telescope Tube	Tube externe	Tubo exterior
5	1	122161000R06	Profil-Innenrohr	Inner Telescope Tube	Tube interne	Tubo interior
6	1	204S16854	Innengabel für Innenrohr	Inner Yoke Telescope Tube	Mâchoire pour tube intérieur	Horquilla para tubo interior
7	1	5070B0355	Aussengabel	Outer Yoke	Mâchoire	Horquilla
8	1	2550A0001R02	Lauftring	Raceway	Palier de glissement	Anillo soporte
9	1	2550A0002R02	Lauftring	Raceway	Palier de glissement	Anillo soporte
10	1	5CS1056FXSS	Gelenkwellenschutz	Safety Shield complete	Protection contre les accidents	Protecciones de segu- ridad
11	1	403000021R10	Schiebestift	Push Pin Kit	Veru rapide	Pulsador
12	1	435002701R	Ziehverschluß	Pull Lock	Obturateur	Obturador
13	1	252000050R02	Haltekette	Chain	Chaîne de retenue	Cadena de seguridad

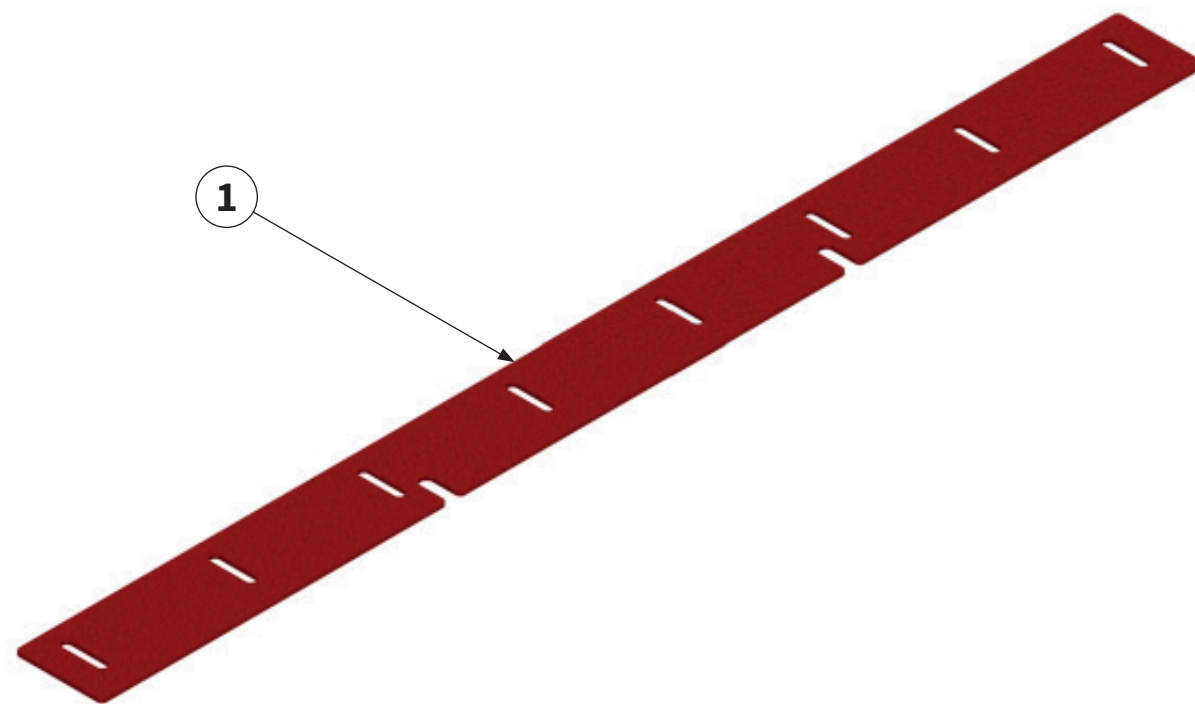


Pos.-Nr. No. Numéro Número	Ersatzteilnummer Manufacturer part number Numéro de pièce du fabricant Número de pieza del fabricante		DE Bezeichnung	EN Designation	FR Désignation	ES Designación
	Anzahl quantity quantité número					
	MU-Collect 140	MU-Collect 160				
1	00031225		Stützradträger	support wheel carrier	Support de la roue d'appui	Soporte de la rueda de soporte
	1	1				
2	MU0110751		Radgabel	wheel yoke	Fourche de roue	Horquilla de rueda
	1	1				
3	MU0211071		Buchse	bush	Douille	Casquillo
	2	2				
4	MU0211111		Gleitlagerbuchse	plain bearing bush	Coussinet lisse	Casquillo de cojinete liso
	2	2				
5	MU0211101		Anlaufscheibe	thrust washer	Rondelle de butée	Arandela de tope
	1	1				
6	MU0099990		Sicherungsring	circlip	Bague de sécurité	Anillo de seguridad
	1	1				
7	MU0099946		Rohrklappstecker	pipe lynch pin	Goupille rabattable	Conector de tapa de tubo
	1	1				
8	DIN71412A-H1-M06x1		Schmiernippel	lubricating nipple	Nipple de graissage	Engrasador
	1	1				
9	MU0211091-3		Stützrad	support wheel	Roue d'appui	Rueda de soporte
	1	1				
10	MU0099977		Schraube	bolt	Vis	Tornillo
	1	1				



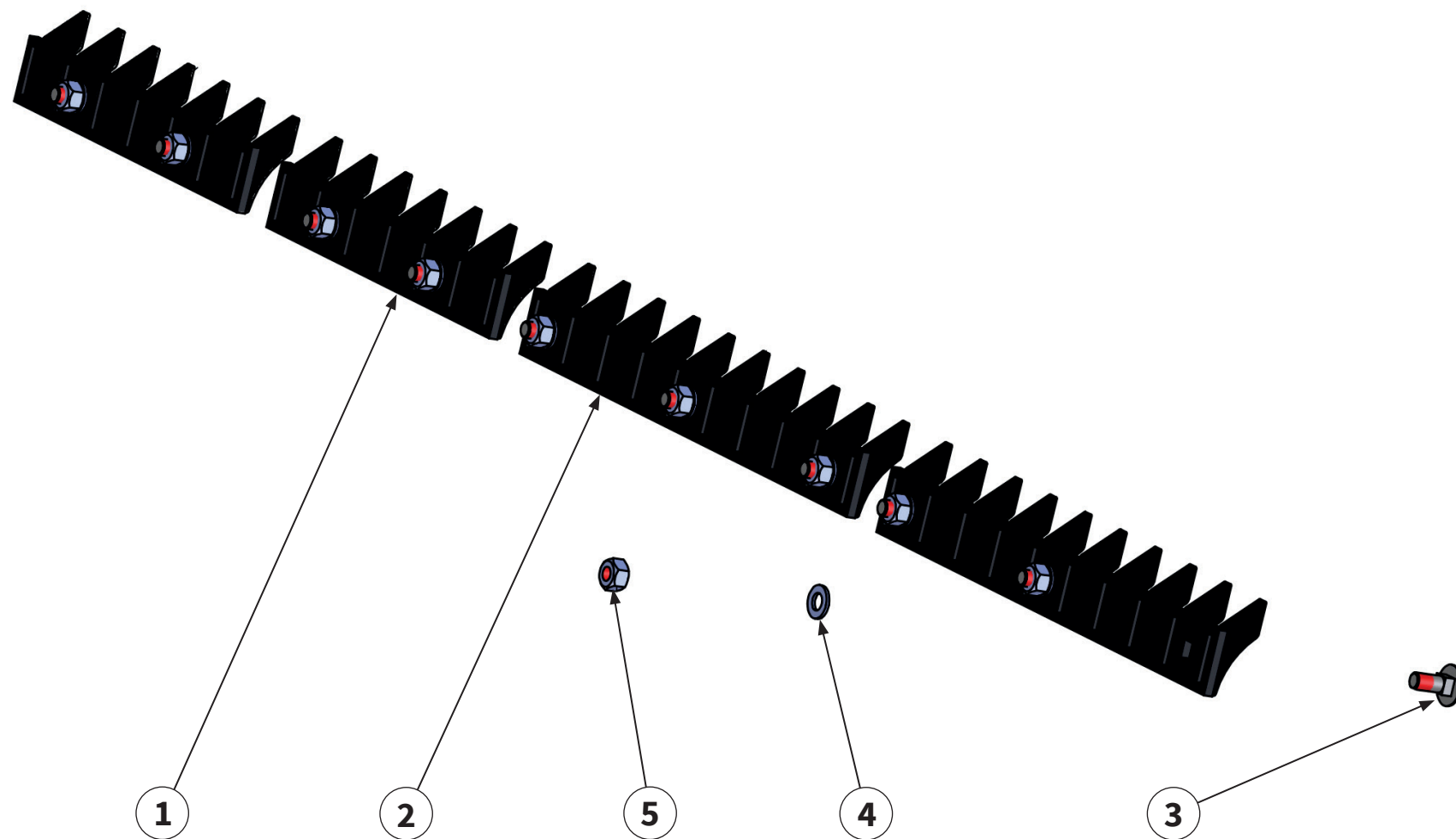
Pos.-Nr. No. Numéro Número	Ersatzteilnummer Manufacturer part number Numéro de pièce du fabricant Número de pieza del fabricante		DE Bezeichnung	EN Designation	FR Désignation	ES Designación
	Anzahl quantity quantité número					
	MU-Collect 140	MU-Collect 160				
11	2	0000903	Schraube	bolt	Vis	Tornillo
12	5	MU980107	Schraube	bolt	Vis	Tornillo
13	4	MU980505	Scheibe	washer	Disque	Arandela
14	2	MU980202	Scheibe	washer	Disque	Arandela
15	5	MU0099999	Scheibe	washer	Disque	Arandela
16	1	MU0099959	Mutter	nut	Écrou	Tuerca
17	2	MU0099960	Mutter	nut	Écrou	Tuerca
18	5	MU0099961	Mutter	nut	Écrou	Tuerca





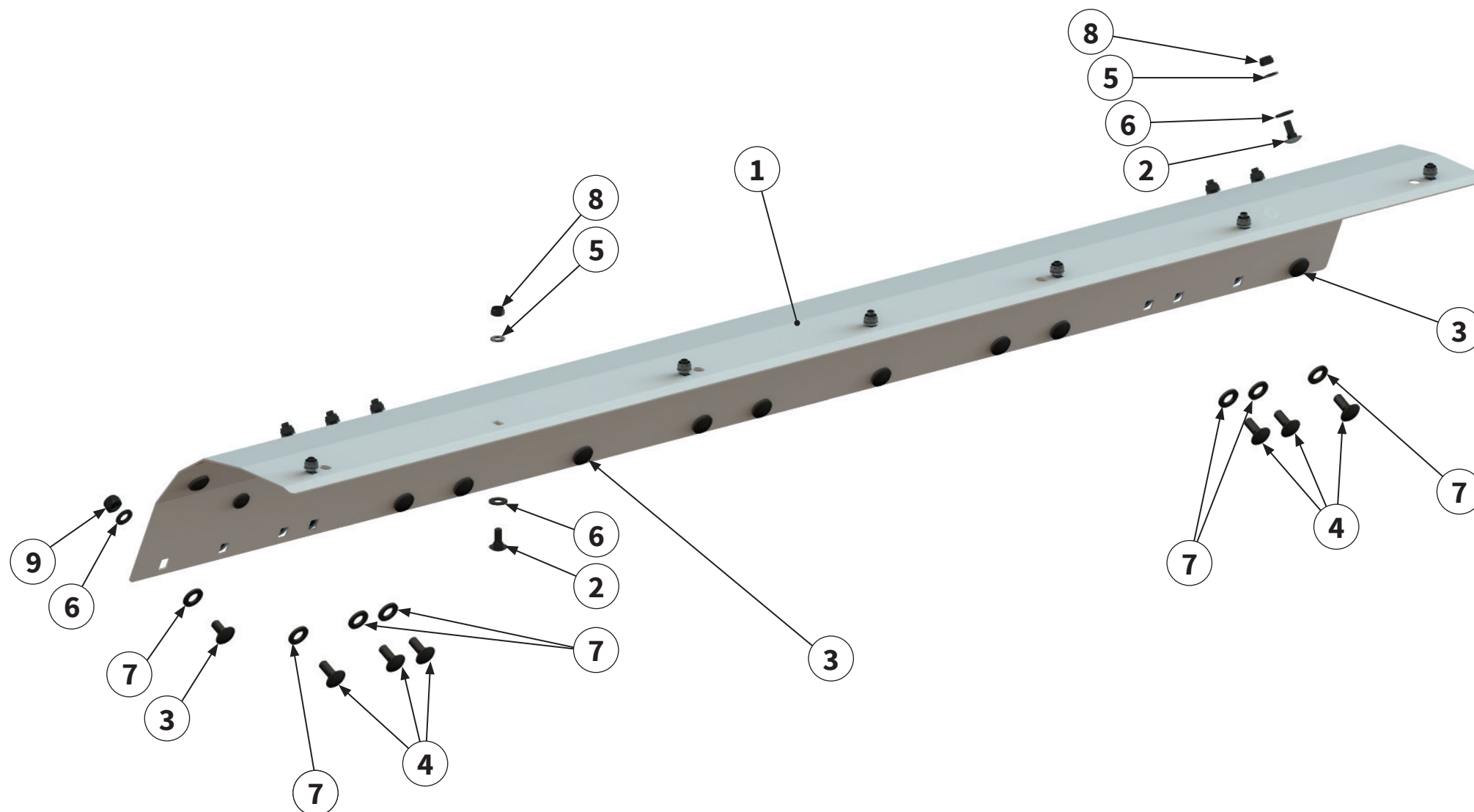
Pos.-Nr. No. Numéro Número	Ersatzteilnummer Manufacturer part number Numéro de pièce du fabricant Número de pieza del fabricante		DE Bezeichnung	EN Designation	FR Désignation	ES Designación
	Anzahl quantity quantité número					
	MU-Collect 140	MU-Collect 160				
1	00031879 1	00031176 1	Schneidschiene	cutting bar	Contre-Lame Réglable	Carril de corte





Pos.-Nr. No. Numéro Número	Ersatzteilnummer Manufacturer part number Numéro de pièce du fabricant Número de pieza del fabricante		DE Bezeichnung	EN Designation	FR Désignation	ES Designación
	Anzahl quantity quantité número					
	MU-Collect 140	MU-Collect 160				
1	00005472		Gegenschneide 300	short-chopping bar	Lame hache-paille courte	Listón de corte de paja corto
	2	-				
2	00005474		Gegenschneide 400	short-chopping bar	Lame hache-paille courte	Listón de corte de paja corto
	2	4				
3	00000903		Schraube	bolt	Vis	Tornillo
	10	12				
4	MU980202		Scheibe	washer	Disque	Arandela
	10	12				
5	MU0099960		Mutter	nut	Écrou	Tuerca
	10	12				



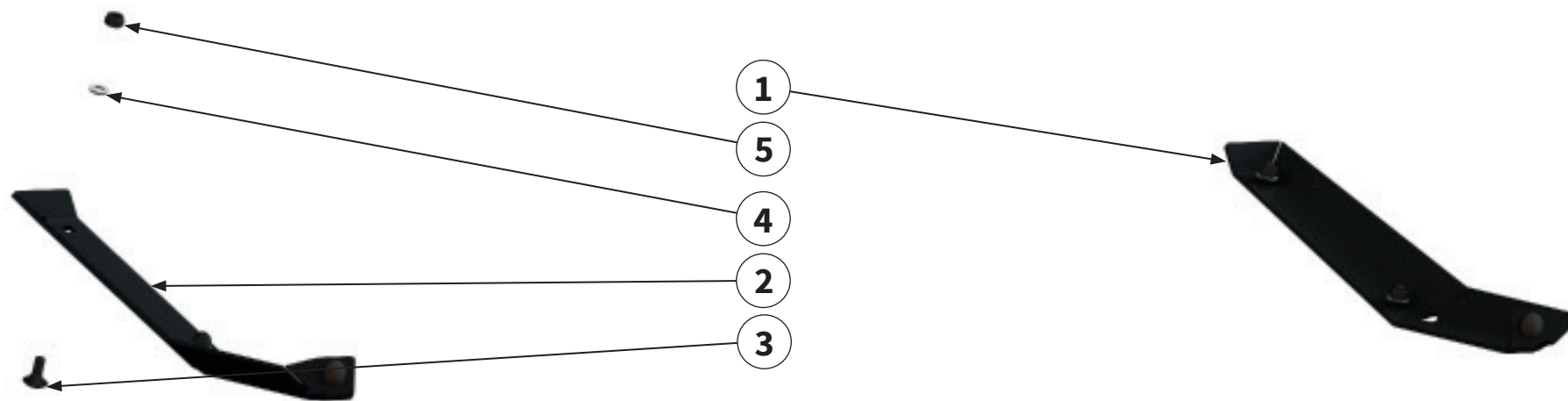


Pos.-Nr. No. Numéro Número	Ersatzteilnummer Manufacturer part number Numéro de pièce du fabricant Número de pieza del fabricante		DE Bezeichnung	EN Designation	FR Désignation	ES Designación
	Anzahl quantity quantité número					
	MU-Collect 140	MU-Collect 160				
1	00031882 1	00031279 1	Verschleißeinlage	wear insert	Blindage	Junta de desgaste
2	MU980107 17	17	Schraube	bolt	Vis	Tornillo
3	MU980206 18	22	Schraube	bolt	Vis	Tornillo
4	00000903 6	6	Schraube	bolt	Vis	Tornillo
5	MU0099999 17	17	Scheibe	washer	Disque	Arandela
6	MU980202 31	45	Scheibe	washer	Disque	Arandela
7	MU980302 24	28	Scheibe	washer	Disque	Arandela
8	MU0099961 17	17	Mutter	nut	Écrou	Tuerca
9	MU0099960 24	28	Mutter	nut	Écrou	Tuerca



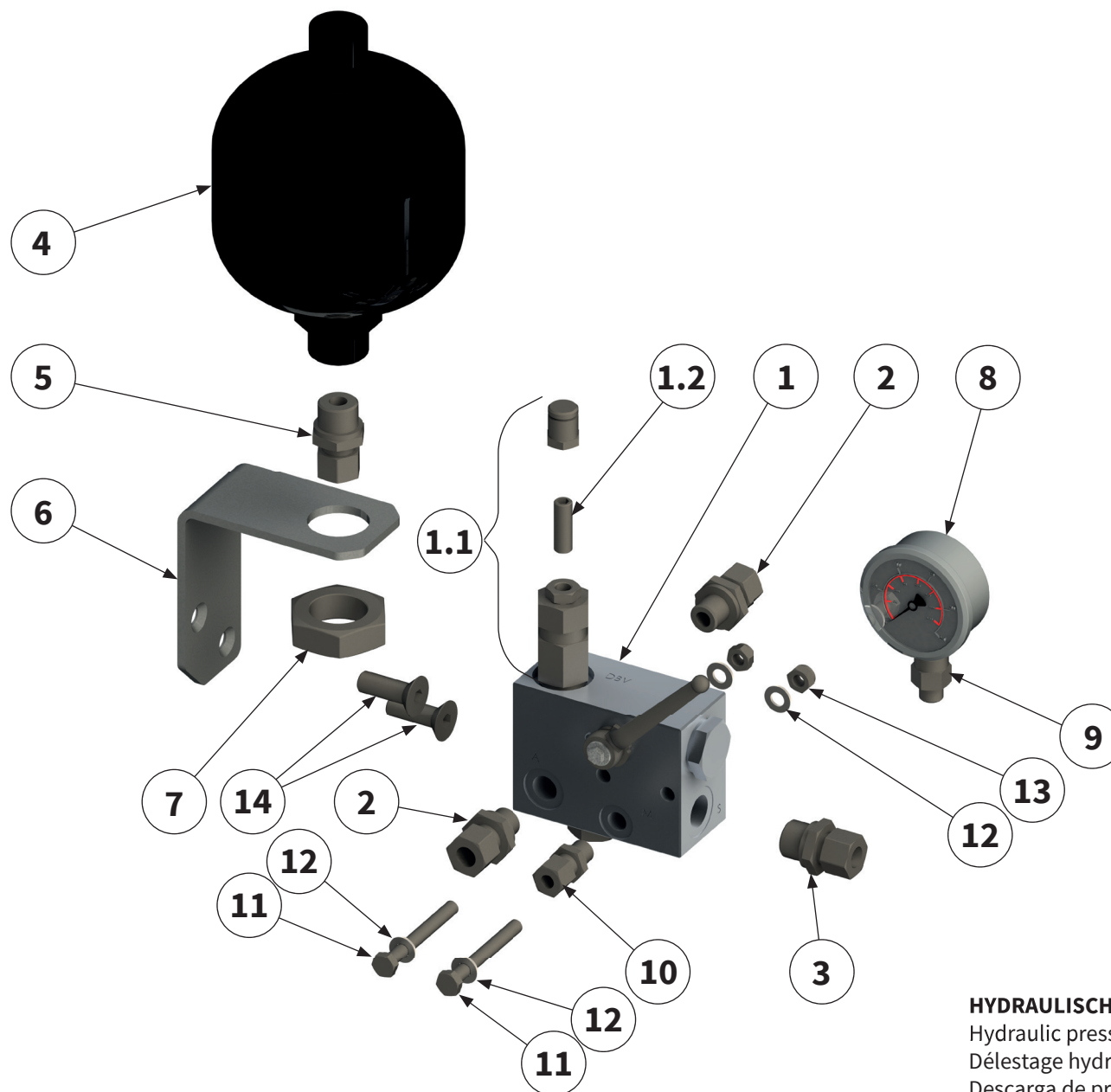
links
left
gauche
izquierda

rechts
right
droite
derecha



Pos.-Nr. No. Numéro Número	Ersatzteilnummer Manufacturer part number Numéro de pièce du fabricant Número de pieza del fabricante		DE Bezeichnung	EN Designation	FR Désignation	ES Designación
	Anzahl quantity quantité número					
	MU-Collect 140	MU-Collect 160				
1	1	00010883	Verschleißkufe rechts	wear runner right	Patin d'usure droite	Cuchilla de desgaste derecha
2	1	00010882	Verschleißkufe links	wear runner left	Patin d'usure gauche	Cuchilla de desgaste izquierda
3	6	MU980107	Schraube	bolt	Vis	Tornillo
4	6	MU0099999	Scheibe	washer	Disque	Arandela
5	6	MU0099961	Mutter	nut	Écrou	Tuerca

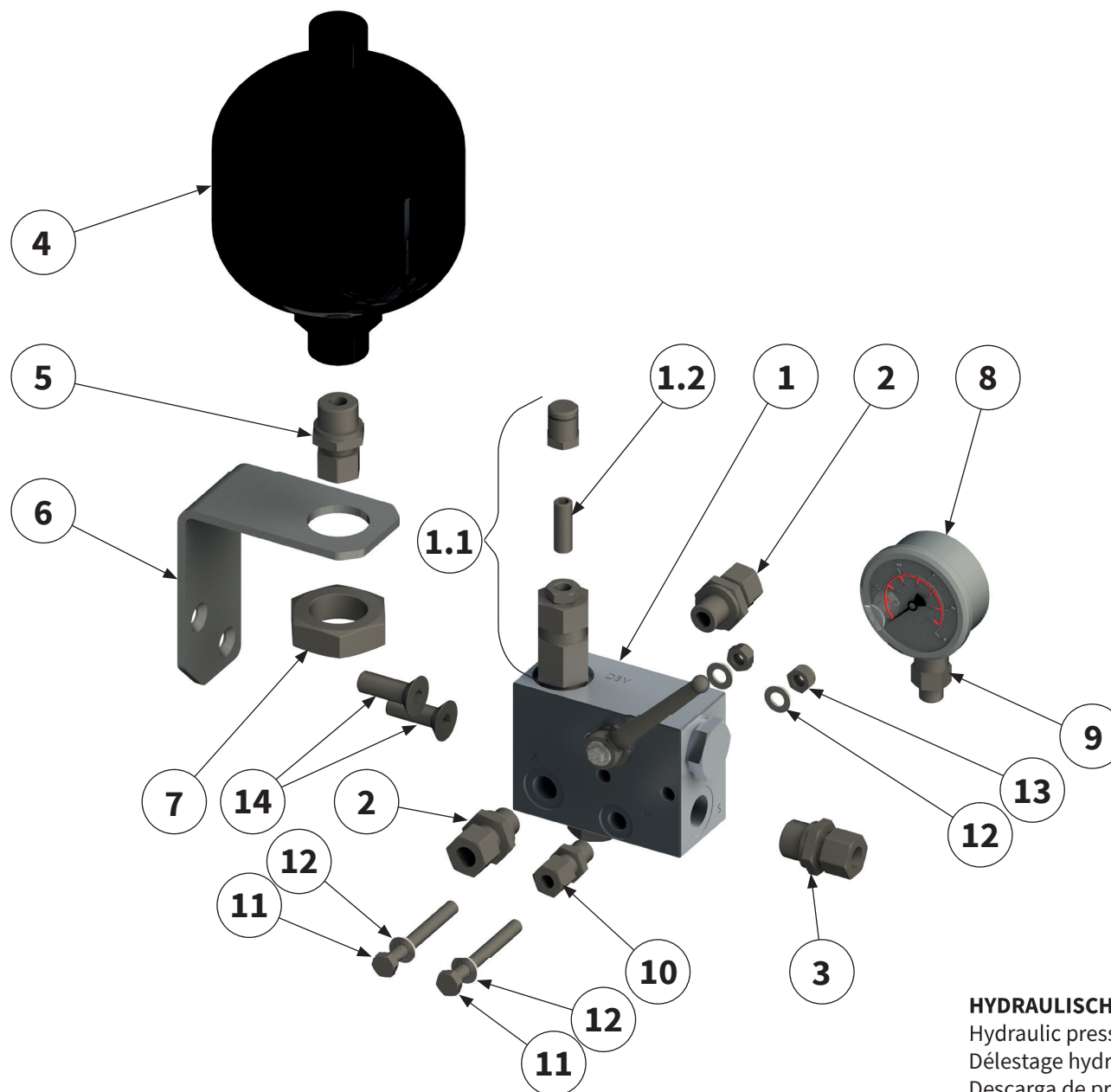




HYDRAULISCHE DRUCKENTLASTUNG MU-SOFA |
 Hydraulic pressure relief MU-SOFA |
 Délestage hydraulique MU-SOFA |
 Descarga de presión hidráulica MU-SOFA |

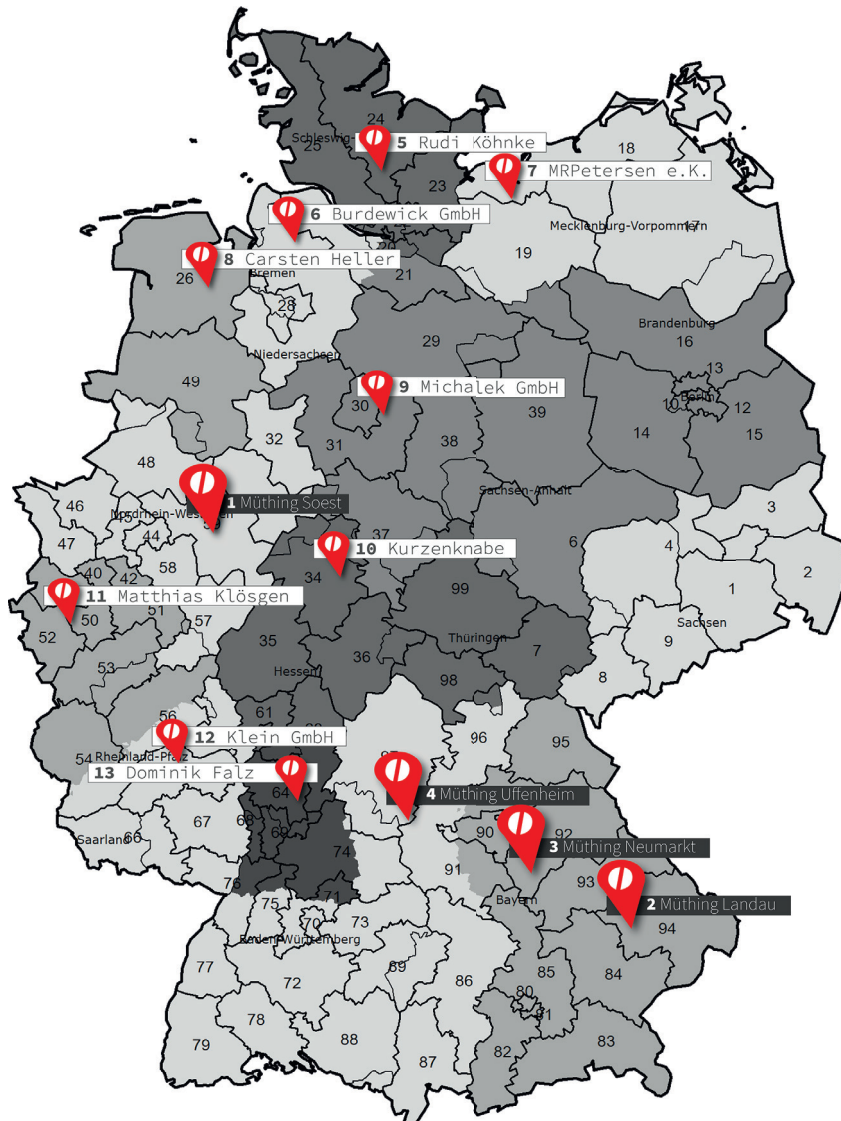
Pos.-Nr. No. Número	Ersatzteilnummer Manufacturer part number Numéro de pièce du fabricant Número de pieza del fabricante					DE Bezeichnung	EN Designation	FR Désignation	ES Designación
	Anzahl quantity quantité número								
	MU-C 80	MU-C 100	MU-C 120	MU-C 140	MU-C 160				
1	1552600					Ventilblock	Valve block	Bloc de soupapes	Bloque de válvulas
	1	1	1	1	1				
1.1	180352					Ventileinsatz	Valve core	Garniture de s oupape	Inserto de válvula
	1	1	2	1	1				
1.2	209343					Gewindestift	threaded pin	Tige filetée	Perno roscado
	1	1	1	1	1				
2	GE-12-PLR 3/8					Verschraubung	Screwed connection	Raccord à vis	Atornillamiento
	2	2	2	2	2				
3	GE-12-PLR 1/2					Verschraubung	Screwed connection	Raccord à vis	Atornillamiento
	1	1	1	1	1				
4	209162					Stickstoffspeicher	Nitrogen accumulator	Poche d'azote	Burbuja de nitrógeno
	1	1	1	1	1				
5	GE-12-PLM-22x1,5					Verschraubung	Screwed connection	Raccord à vis	Atornillamiento
	1	1	2	1	1				
6	00009033					Haltewinkel	holder	Support	Soporte
	1	1	1	1	1				
7	00001159					Mutter	nut	Écrou	Tuerca
	1	1	1	1	1				
8	112922					Manometer	Pressure gauge	Manomètre	Manómetro
	1	1	1	1	1				
9	MAV-LR08R1/4Zoll					Verschraubung	Screwed connection	Raccord à vis	Atornillamiento
	1	1	1	1	1				





HYDRAULISCHE DRUCKENTLASTUNG MU-SOFA |
 Hydraulic pressure relief MU-SOFA |
 Délestage hydraulique MU-SOFA |
 Descarga de presión hidráulica MU-SOFA |

Pos.-Nr. No. Numéro Número	Ersatzteilnummer Manufacturer part number Numéro de pièce du fabricant Número de pieza del fabricante					DE Bezeichnung	EN Designation	FR Désignation	ES Designación
	Anzahl quantity quantité número								
	MU-C 80	MU-C 100	MU-C 120	MU-C 140	MU-C 160				
10	GE 08-PLR 1/4					Verschraubung	Screwed connection	Raccord à vis	Atornillamiento
	1	1	1	1	1				
11	MU980122					Schraube	bolt	Vis	Tornillo
	2	2	2	2	2				
12	MU0099999					Scheibe	washer	Disque	Arandela
	6	6	6	6	6				
13	MU0099961					Mutter	nut	Écrou	Tuerca
	4	4	4	4	4				
14	MU980134					Schraube	bolt	Vis	Tornillo
	2	2	2	2	2				



(1) Müthing GmbH & Co. KG Soest

Am Silberg 23
59494 Soest
Tel.: 02921 / 9651 - 0
Fax: 02921 / 73080
E-Mail: et-soest@muething.com

(2) Müthing GmbH & Co. KG Landau

Wiesenweg 6
94405 Landau
Tel.: 09951 / 6908 - 0
Fax: 09951 / 6333
E-Mail: et-landau@muething.com

(3) Müthing GmbH & Co. KG Neumarkt

Hans-Dehn-Str. 7
92318 Neumarkt
Tel.: 09181 / 2976 - 0
Fax: 09181 / 21841
E-Mail: neumarkt@muething.com

(4) Müthing GmbH & Co. KG Uffenheim

Am Brünlein 2
97215 Uffenheim
Tel.: 09842 / 9866 - 0
Fax: 09842 / 9866 - 67
E-Mail: et-uff@muething.com

(5) Rudi Köhnke

Wohldweg 16
24558 Henstedt-Ulzburg
Tel.: 04193 / 91544
Fax: 04193 / 759576
E-Mail: krkoehnke@aol.com

(6) Burdewick GmbH

Mittelstenaher Str. 33
21769 Lamstedt
Tel.: 04773 / 8941 - 0
Fax: 04773 / 8941 - 41
E-Mail: info@burdewick.de

(7) MRPetersen e.K. Werksvertretung

Christiansburger Weg 20
24969 Lindewitt / OT Sillerup
Tel.: 04604 / 9866 - 36
Fax: 04604 / 9866 - 37
E-Mail: rp@mrpetersen.de

(8) Müthing GmbH & Co. KG Soest - Carsten Heller Werksbeauftragter

Tel.: 0160 / 96919245
Fax: 04461 / 759302
E-Mail: c.heller@muething.com

(9) Michalek GmbH

Industriestraße 14
31275 Lehrte
Tel.: 05132 / 2006 - 0
Fax: 05132 / 2006 - 30
E-Mail: info@michalek-ww.de

(10) Kurzenknabe

Obervellmarer Weg 36
34314 Espenau
Tel.: 05673 / 4012
Fax: 05673 / 2495
E-Mail: info@kurzenknabe-gmbh.de

(11) Matthias Klösger

Drovestrasse 104
52372 Kreuzau
Tel.: 02422 / 9019 - 25
Fax: 02422 / 9019 - 26
E-Mail: matthias.kloesgen@t-online.de

(12) Klein GmbH

Hauptstraße 2
55627 Weiler / Nahe
Tel.: 06754 / 404
Fax: 06754 / 643
E-Mail: klein-ww-weiler@t-online.de

(13) Dominik Falz

Carl-Benz- Str. 4
64711 Erbach / Odw.
Tel.: 06062 / 1867
Fax: 06062 / 61851
E-Mail: d.falz@muething-mulcher.de

Bei weiteren Fragen zu Technik und Einsatz Ihres Gerätes stehen Ihnen unsere Mitarbeiter oder unsere Vertriebspartner gerne zur Verfügung.

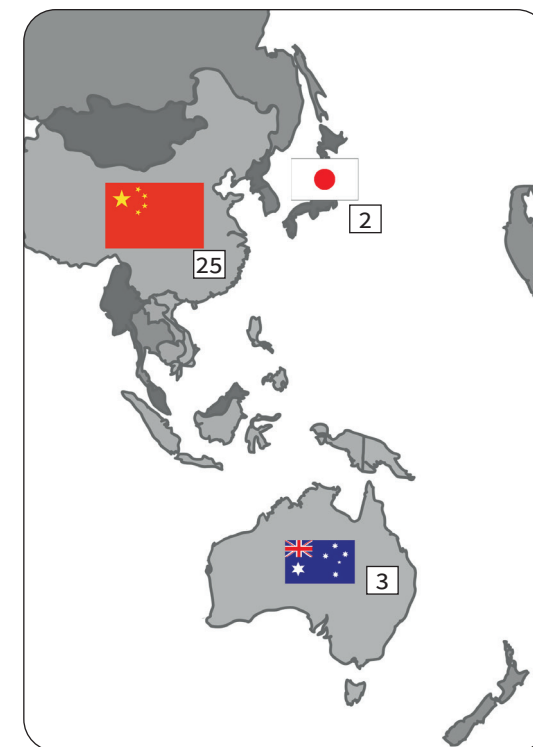
Our employees or sales partners are happy to help should you have any further questions on the technical aspects and use of your implement.

Nos collaborateurs ou nos partenaires commerciaux sont à votre entière disposition pour toutes questions complémentaires relatives aux caractéristiques techniques ou à l'utilisation de votre engin.

Tanto nuestros empleados como los socios comerciales de la marca estamos a su disposición para atender cualquier consulta técnica o sobre piezas que pueda tener respecto a su equipo.

Blank lined page for notes.





**(1) Prairie Agri Sales Ltd.**

W. Heidebrecht
P.O Box 216
Road 6W , 26028
Lowe Farm, MB R0G 1E0
Tel.: 001-204-746-6994
Fax: 001-204-515-4064
E-Mail: wheidebrecht@prairiegrisaes.ca

**(6) IP Innovations et Paysage**

ZI de Saint Nizier
F - 42190 Charlieu
Tel.: 0033 / 477 605454
Fax: 0033 / 477 606846
E-Mail: info@innovex-gmbh.de

**(11) Oy J-Trading Ab**

Kuriiritie 15
01510 Vantaa
Tel.: 00358 / 207458600
Fax: 00358 / 207458651
E-Mail: info@j-trading.fi

**(16) EZ Agrar e. Gen**

Salzburger Straße 38
4020 Linz
Tel.: 0043 / 732 347266
Fax: 0043 / 732 347260
E-Mail: office@ezagr.ar.at

**(21) Müthing GmbH & Co. KG Soest**

Am Silberg 23
59494 Soest
Tel.: 02921 / 9651 -0
Fax: 02921 / 73080
E-Mail: et-soest@muething.com

**(2) Agri Direct Co. Ltd.**

Higashimemuro, Memuro-cho,
Kasai-gun
18-7 Kita 1-sen
Hokkaido 082-0004
Tel.: 0081 / 155612777
Fax: 0081 / 155612755
E-Mail: info@agridirect.jp

**(7) GTJ**

Peter Janssen
Way Broek 5
6041PJ Roermond
Tel.: 0031 /615370411
E-Mail: p.janssen@gtjtrading.nl

**(12) Brøns Group**

Hovedvejen 20
6780 Skærbæk
Tel.: 0045 / 74753112
E-Mail: brons@bronsgroup.com

**(17) Güttler Mezőgazdasági**

Gépgyárto és Szolgá Kft.
Külterület 022/ 35
6800 Hódmezővásárhely
Tel.: 0036 / 62 533690
Fax: 0036 / 62 533691
E-Mail: orsolay.torok@guttler.hu

**(22) Müthing GmbH & Co. KG Uffenheim**

Am Brunnlein 2
97215 Uffenheim
Tel.: 09842 / 9866 - 0
Fax: 09842 / 9866 -67
E-Mail: et-uff@muething.com

**(3) Southern Cross Mowers PTY Ltd.**

Marcus Cornish
1/29 Mustang Drive, PO Box 454
Rutherford NSW Australia 2320
Tel.: 0061 / 240440313
Fax: 0061 / 249321088
E-Mail: mcornish@sxm.com.au

**(8) Van Dyke Marcel Belgium**

Provinciebaan 71 - 2235 Houtvenne
Tel.: 0032 / 16699156
E-Mail: info@vandyck.be
GÖWEIL BNL PGmbH - Mirfeld
Zur Schmiede 23 - 4770 Amel
E-Mail: office@goeweil.be

**(13) Konekesko Eesti AS**

Pildiküla Rae vald
Porguvälja tee 3a
75308 Harjumaa MK
Tel.: 00372 / 6059100
Fax: 00372 / 6059101
E-Mail: kristjan.nelis@kesko.ee

**(18) Topagri S.r.o.**

Kostalkova 1527
26601 Beroun
Tel.: 00420 / 311 636766
Fax: 00420 / 311621822
E-Mail: topagri@topagri.cz

**(23) EZ Landmaschinen AG**

Bützbergstrasse 70
4912 Aarwangen
Tel.: 0041 / 62 9226801
Fax: 0041 / 62 9230369
E-Mail: info@ezlandmaschinen.ch

**(4) Simon Richard Ltd.**

Crown Tailrig
Simon Richardt
Bonchester Bridge
Hawick TD9 8RA
Tel.: 0044 / 1450860774
Fax: 0044 / 1450860772
E-Mail: mail@simon-richard.co.uk

**(9) Felten Freres et Fils Sarl**

Zone Artisanale
9775 Weicherdange
Tel.: 00352 921612
Fax: 00352 920530
E-Mail: info@felten.lu

**(14) SIA Konekesko Latvija**

Tiraines 15
1058 Riga
Tel.: 00371 / 67064300
Fax: 00371 / 67064301
E-Mail: aivars.metla-rozents@kesko.lv

**(19) Ematech s.r.o**

Piestanska 3/3
95605 Radosina
Tel.: 00421 / 385398119
Fax: 00421 / 385398216
E-Mail: ematech@ematech.sk

**(24) G.I.Antonakis A.E.**

3 xlm Thiva-Mouriki
32200 Thiva
Tel.: 0030 / 2262 025915
Fax: 0030 / 2262 025914
E-Mail: gianton@otenet.gr

**(5) Delgado Delgado e Hijos, S.A.**

C / Sevilla , 23
34004 Palencia
Tel.: 0034 / 979728450
Fax: 0034 / 979710390
E-Mail: recambios@deltacinco.es

**(10) ForSentralen AS**

Einar M. Bardal/ Carl M. Bardal
Bardalsvegen 100
7724 Steinkjer
Tel.: 0047 / 7414-7600
Fax: 0047 / 7414-9399
E-Mail: forsentralen@online.no

**(15) UAB Konekesko**

Vilniaus raj.
Moletu g. 13
14262 Didžioji Riese
Tel.: 00370 / 46421752
Fax: 00370 / 46421753
E-Mail: vilnius.sventkauskas@kesko.lt

**(20) NHR Agropartners SRL**

Judet Ilfov
Calea Bucurestilor 247
075100 Otopeni
Tel.: 0040 / 21 3007906
Fax: 0040 / 213521660
E-Mail: office@vait.ro

**(25) Ten Square International Inc. Nanjing**

Rm.402 Bldg.2, Zhongqing Plaza NO.96
Caochangmen St. Nanjing, Jiangsu
210013 China
Tel.: 0086 / 25 86210358
Fax: 0086 / 25 86212081
E-Mail: usoffice@tensquareintl.com



Müthing GmbH & Co. KG Soest
Am Silberberg 23
59494 Soest

Tel +49 (0) 2921 96510
Fax +49 (0) 2921 73080
soest@muething.com

Müthing GmbH & Co. KG Uffenheim
Am Brünlein 2
97215 Uffenheim

Tel +49 (0) 9842 98660
Fax +49 (0) 9842 98667
uffenheim@muething.com

WWW.MUETHING.COM