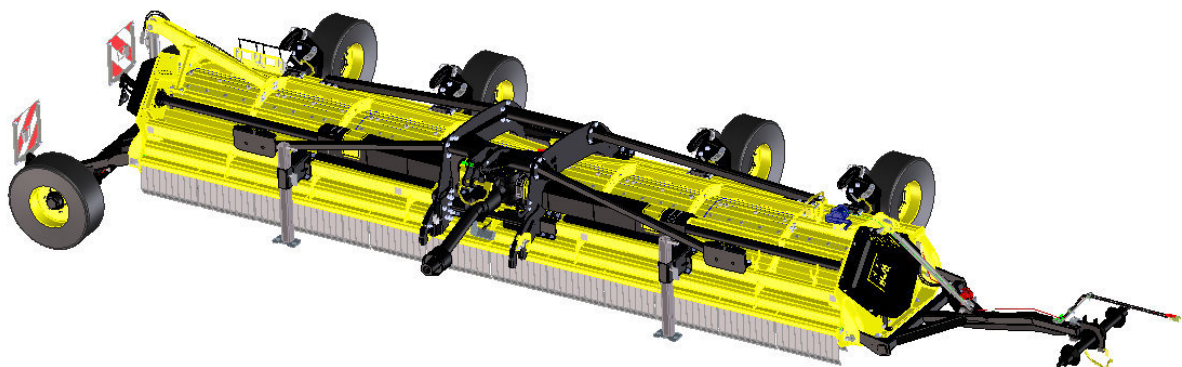


Ersatzteilliste

Farmer-670

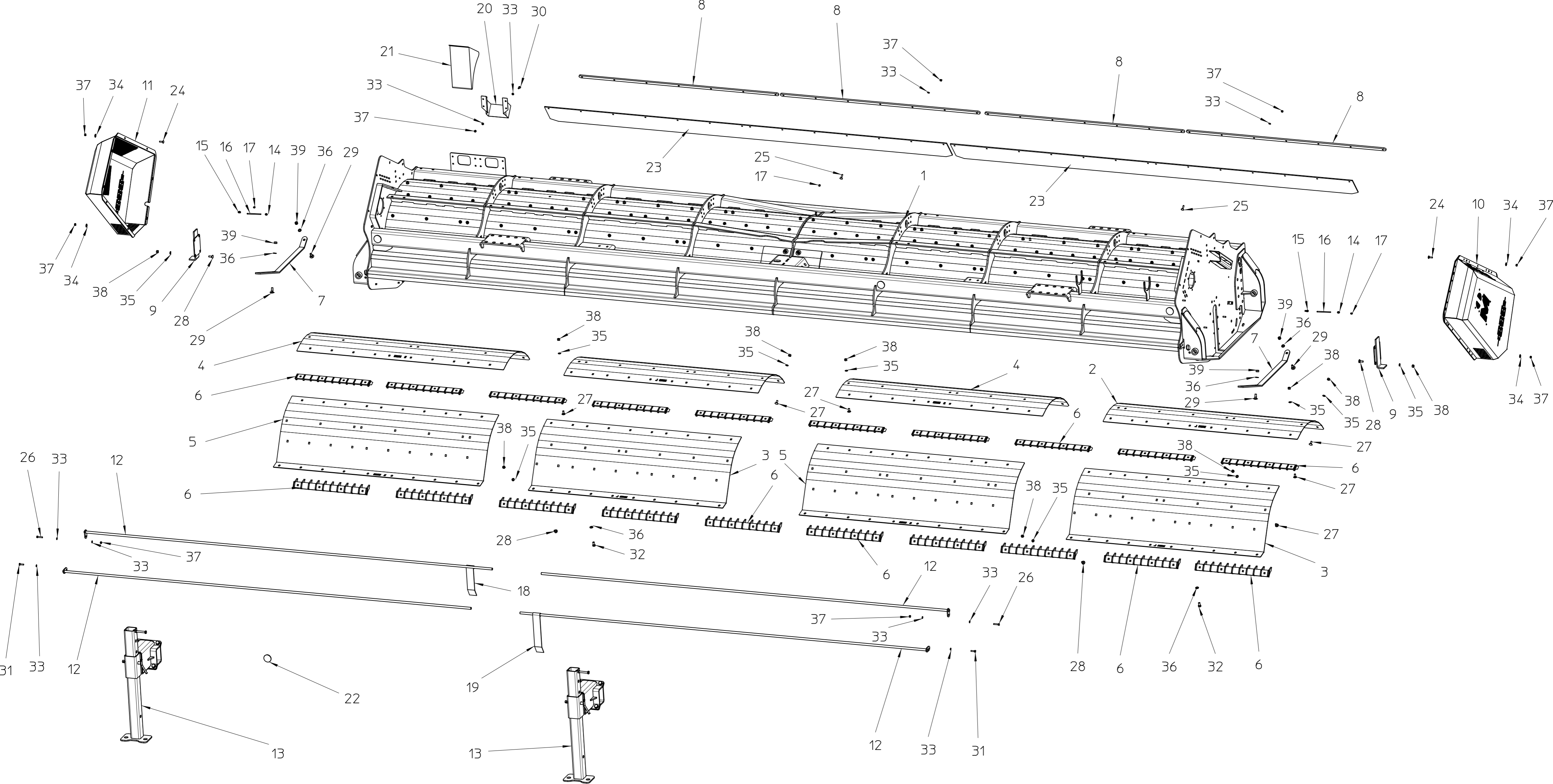
Baujahr: 2014

Typenschild:



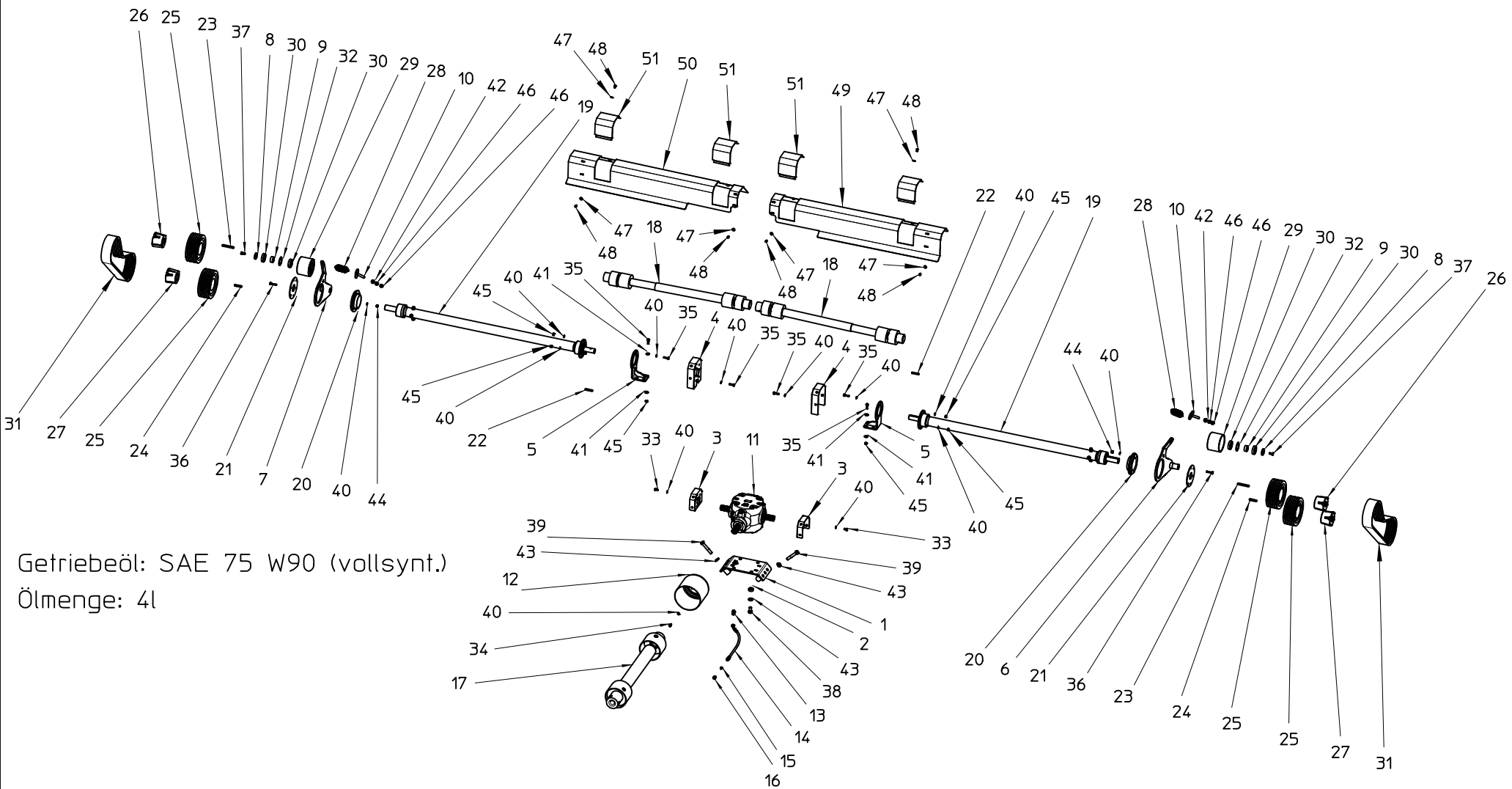
Übersichtsstückliste "Gesamtübersicht Farmer-670"

PosNr.	Name	Nummer alt	Beschreibung	Menge
	00014614		Farmer-Heck-670-kpl	
1	00014376		Gehäuse-Farmer-670_montiert	1
2	00014547		Antriebseinheit-Farmer-670	1
3	00006427		Rotoreinheit-Farmer-7000	1
4	00014327		Dreipunktbock-V-Farmer-670-montiert	1
5	00006419		Langfahreinrichtung	1
6	00009911		Stützrad-2011	4
7	00007497		Farmer-670-Hydraulik-montiert	1
8	00014610		Beleuchtung-Farmer-670	1
9	00009661		Aufklebersatz_Farmer-670	1



Übersichtsstückliste "Gebäude Farmer-670"

PosNr.	Name	Nummer alt	Beschreibung	Menge
	00014376		Gehäuse-Farmer-670_montiert	
1	00014362		Gehäuse-Farmer-670_geschw	1
2	00014372		Verschleißeinlage-330-links-hinten	2
3	00014373		Verschleißeinlage-330-links-vorne	2
4	00014374		Verschleißeinlage-330-rechts-hinten	2
5	00014375		Verschleißeinlage-330-rechts-vorne	2
6	00005620		Haifisch_600_groß	20
7	00005909		Verschleisskufe-Farmer-lang	2
8	00000734		Klemmleiste-3300	4
9	00000519		Winkelabdeckung	2
10	00014368		Schutzkasten-Farmer-Heck-li-kpl	1
11	00014371		Schutzkasten-Farmer-Heck-re-kpl	1
12	00006354		Pendelwelle-Farmer-7000	4
13	00014502		Abstellstützensatz-80x80x900	2
14	00002197	MULi0002	Gerade-Steckverschraubung-GEK-M8x1	2
15	00002259	MULi0006	Steckverschraubung-90°-WEK-M8x1	2
16	00002260		Druckkunststoffrohr-6x1_5-290lang	2
17	00001254	MU980700	Schmiernippel_H1_M8x1	3
18	00000702	MAX00098-1	Pendelklappe	110
19	00006221		Pendelklappe_320mm-gebogen	110
20	00002744	376186	Halterung-für-Unterlegkeil	2
21	00002759	376185	Unterlegkeil	2
22	00002766	MAR008006	Rundstrahler-selbstklebend	8
23	00002196		Schutzgummi-330	2
24	00000913	MU980117	Flachrundschraube_M8x30_DIN603	8
25	00000914	MU980121	Flachrundschraube_M8x35_DIN_603	28
26		MU980112	Schraube_M_8x40_DIN_933	2
27	00000903		Flachrundschraube_M10x25_DIN_603	82
28	00000904	MU980214	Flachrundschraube_M10x30_DIN_603	88
29		MU980320	Flachrundschraube_DIN_603_M12_x_35	6
30		MU980109	Schraube_M_8x20_DIN_933	8
31		MU980109	Schraube_M_8x30_DIN_933	2
32		MU980305	Schraube_M_12x25_DIN_933	40
33		MU980102	Scheibe_A_8_4_DIN_125	50
34		MU980103	Scheibe_8_4_DIN_9021	16
35		MU980202	Scheibe_A_10_5_DIN_125	168
36		MU980302	Scheibe_A_13_DIN_125	46
37		MU980100	Sicherungsmutter_M_8_DIN_985	54
38		MU980216	Sicherungsmutter_M_10_DIN_982	174
39		MU980301	Sicherungsmutter_M_12_DIN_985	6

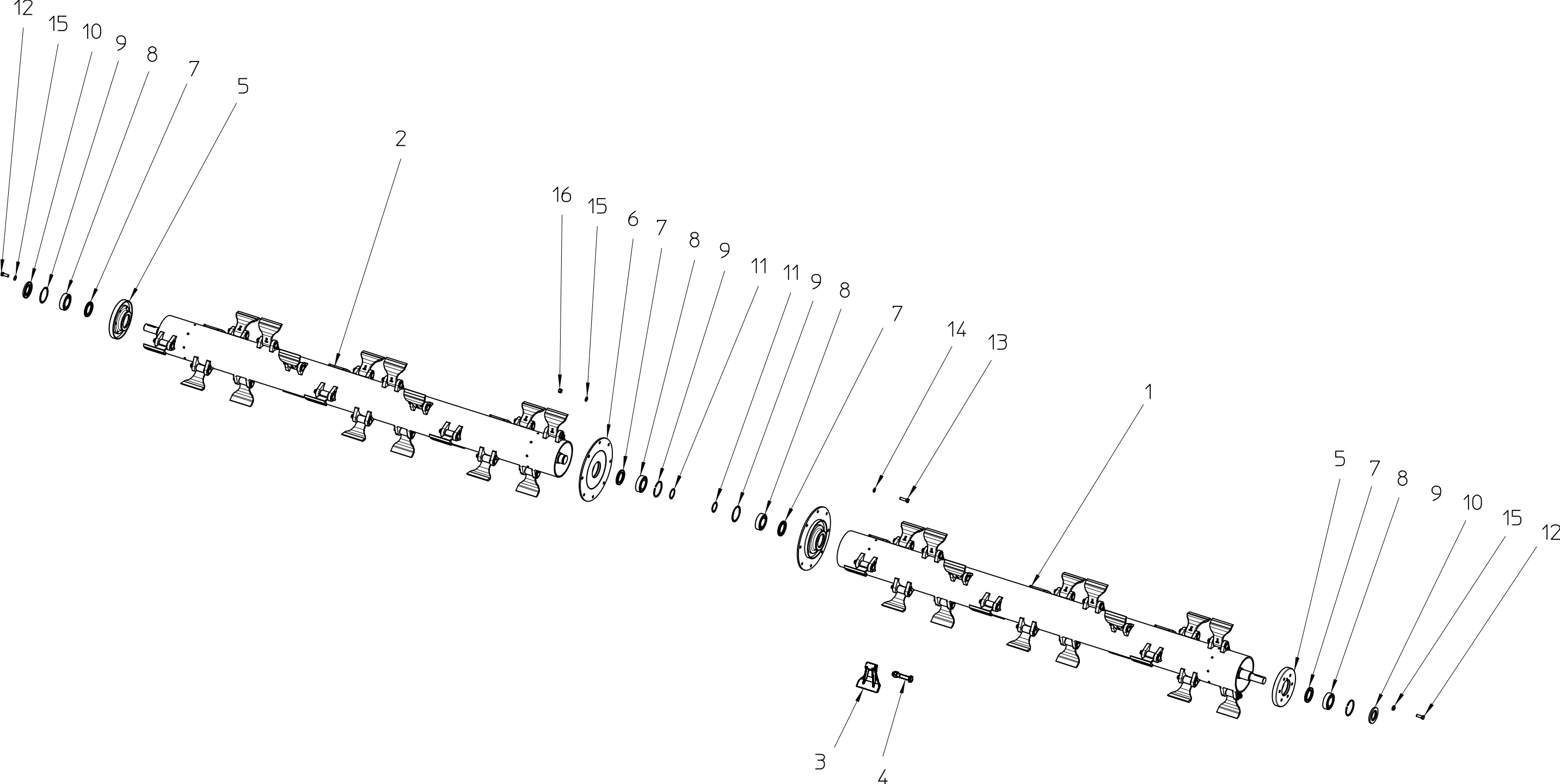


Getriebeöl: SAE 75 W90 (vollsynt.)

Ölmenge: 4l

Übersichtsstückliste "Antrieb Farmer-670"

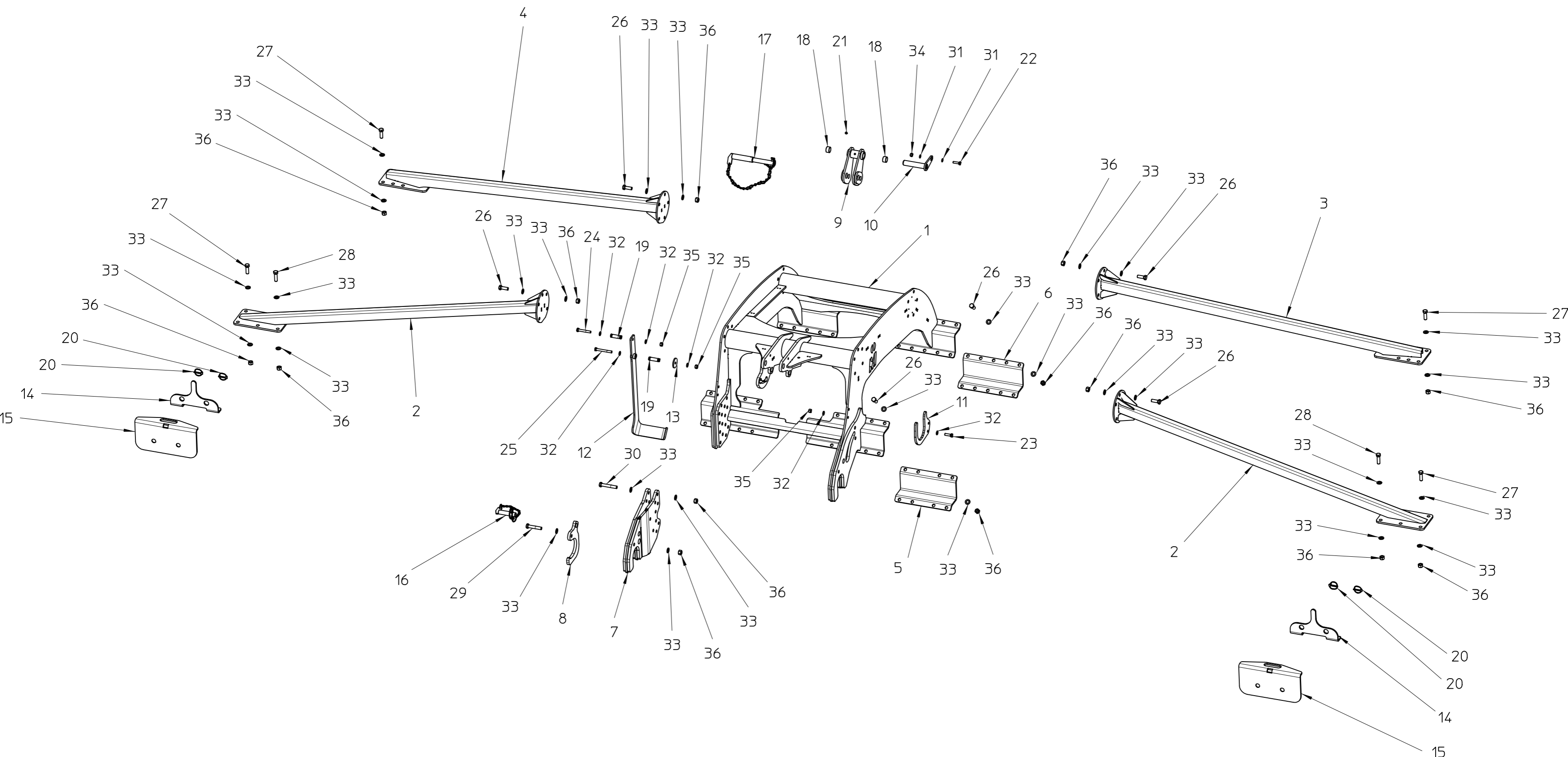
PosNr.	Name	Nummer alt	Beschreibung	Menge
	00014547		Antriebseinheit-Farmer-670	
1	00014338		Getriebeplatte-geschw	1
2	00014559		Hülse-22x42x15	4
3	00005834		Halter-II-Wellenabdeckung_kpl	2
4	00005832		Halter-I-Wellenabdeckung_kpl	2
5	00014538		Wellenhalter	2
6	00009311		Spannhebel-II-Rückenspannung-li-lang	1
7	00009312		Spannhebel-II-Rückenspannung-re-lang	1
8	00000738		Scheibe-55	2
9	00000744	MUM00600	Distanzbuchse	2
10	00000485	MAX00062	Zugstange	2
11	00014560		Getriebe-S2155_i=1:1,53	1
12	00003295		Geräteschutztopf-SFT-Typ00-Durchmesser21	1
13	00006757	GEV_3-8_12L	Gerade_Einschraubverschraubung_GEV_3-8_12L	1
14	00014571		Hydraulikschlauch_NW-8_L-500_0-45_kpl	1
15	00014573		Verschlusskegel-VKA12	1
16	00014572		Überwurfmutter-M12L	1
17	00008281		Gelenkwelle-GE2604	1
18	00008183		Gelenkwelle-SH-960-oS	2
19	00006293		Verlängerungswelle-F_670-Heck	2
20	00000749	MUM00680	Lagerbuchse	2
21	00000743	MUM00689	Haltescheibe	2
22	00005731	1121075	Passfeder-A12x8x70-DIN6885	2
23	00000750	MU981810	Passfeder-A14x9x110-DIN6885	2
24	00000752	MU980860	Passfeder-A14x9x70-DIN6885	2
25	00000747	MU981817	Riemenscheibe-SPB250-5	4
26	00000741	MU980864	Taperbuchse-3535-45-Passfedernut	2
27	00000755	MU980892	Taperbuchse-3535-50-Passfedernut	2
28	00014546		Zugfeder-d50-Lk255	2
29	00009310	Göweil 6800309	Spannrolle-II-glatt_D-160	2
30	00003442	MU980897	Rillenkugellager-6009-2RS-C3	4
31	00014621		Kraftband_SPB-2000_5R	2
32	00003443	MU980896	Sicherungsring-75x2_5-DIN472	2
33		MU980218	Schraube_M_10x20_DIN_933	8
34		MU980208	Schraube_M_10x25_DIN_933	4
35		MU980227	Schraube_M_10x40_DIN_931	20
36		MU980217	Schraube_M_10x50_DIN_931	12
37		MU980305	Schraube_M_12x25_DIN_933	2
38		MU980513	Schraube_M_20x40_DIN_933	4
39			Sechskantschraube DIN 931-M20x120	6
40		MU980202	Scheibe_A_10_5_DIN_125	48
41		MU980203	Scheibe_10_5_DIN_9021	16
42		MU980402	Scheibe_A_17_DIN_125	2
43	00012353		Sperrkantscheibe-NSK-L20	10
44		MU980216	Sicherungsmutter_M_10_DIN_982	12
45		MU980201	Sicherungsmutter_M_10_DIN_985	20
46		MU980400	Mutter_M_16_DIN_934	4
47		MU980103	Scheibe_8_4_DIN_9021	16
48		MU980111	Schraube_M_8x16_DIN_933	16
49	00014731		Wellenabdeckung_F670_li-kpl	1
50	00014733		Wellenabdeckung_F670_re-kpl	1
51	00014734		Kontrolldeckel_Farmer-670	4



Übersichtsstückliste "Rotoreinheit Farmer-670"

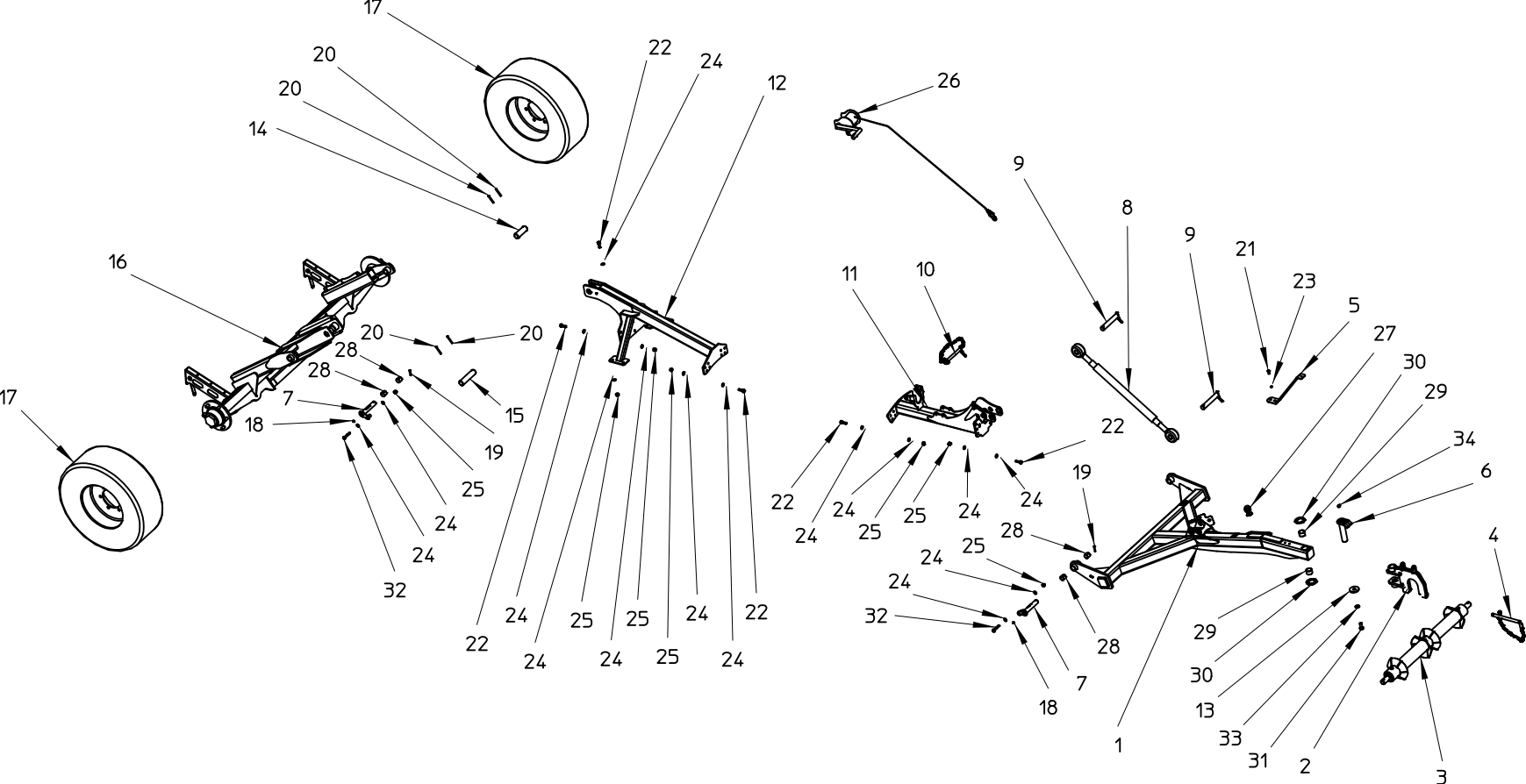
PosNr.	Name	Nummer alt	Beschreibung	Menge
	00006427		Rotoreinheit-Farmer-7000	
1	00006424		Rotor-273x10-3300-montiert-li	1
2	00006426		Rotor-273x10-3300-montiert-re	1
3	00000522	MAG00350	Hammerschlegel	44
4	00000632	MAG00353	Hammerschraube	44
5	00006572		Lagerschale_Rotor-273	2
6	00006421		Lagerschale-Zwischenwand	2
7	00006588	46004130	Wellendichtring_75x110x10_DIN-3760	4
8	00000477	MU980854	Pendelkugellager-2213	4
9	00000478	MU980857	Sicherungsring-120x4-DIN472	4
10	00000479	MU980856	WDR-AS-65x120x10-DIN3760	2
11	00000886	MU980858	Sicherungsring-65x2_5-DIN471	2
12		MU980407	Schraube_M_16x45_DIN_933	12
13		MU980425	Schraube_M_16x55_DIN_933	8
14		MU980402	Scheibe_A_17_DIN_125	8
15	00012352		Sperrkantscheibe-NSK-L16	20
16		MU980417	Sicherungsmutter_M_16_DIN_985	8

Dreipunktbock-kpl "Farmer-670" ab 2014



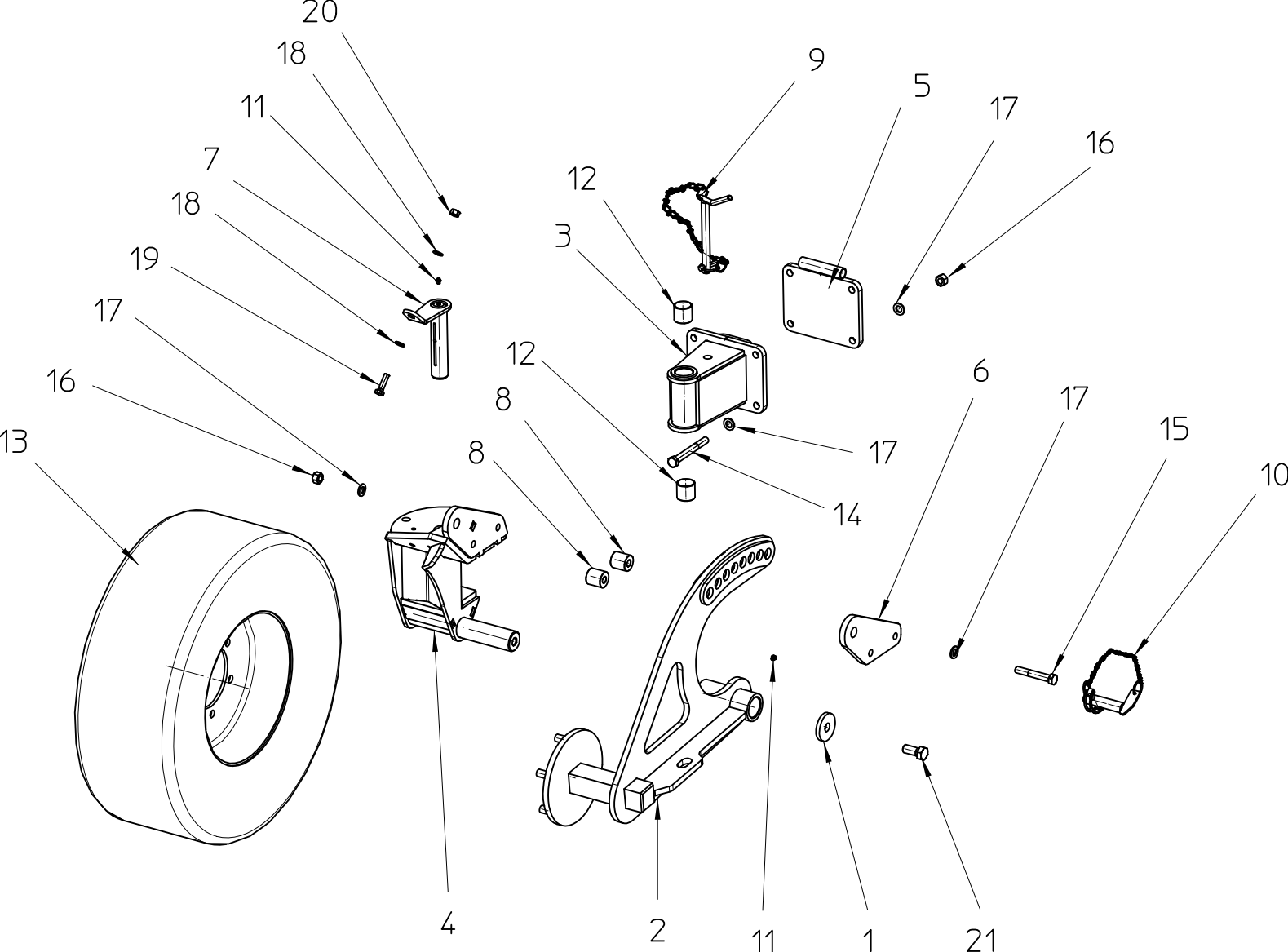
Übersichtsstückliste "Dreipunktbock Farmer-670"

PosNr.	Name	Nummer alt	Beschreibung	Menge
	00014327		Dreipunktbock-V-Farmer-670-montiert	
1	00006566		Dreipunktbock-IV-Farmer_geschw	1
2	00008287		Strebe-II-lang-vorne	2
3	00008294		Strebe-II-hinten-li	1
4	00008290		Strebe-II-hinten-re	1
5	00006310		Klemmwinkel-8-Loch	2
6	00005866		Klemmwinkel-10-Loch	2
7	00006570		Fanghaken-rechts-geschraubt	1
8	00006557		Sicherungshaken	2
9	00000851		Oberlenkerhalter-geschw	1
10	00000761	BOL30143	Bolzen-30x143	1
11	00008258		Gelenkwellenhalter	1
12	00014320		Gelenkwellenhalter-Farmer	1
13	00012223		Scheibe-12x60x8	1
14	00014047		Transportaufnahme-Stützenschuh	2
15	00014046		Abstellstützenschuh-F670	2
16	00001259	MU980907	O-BolzenMU980907kpl	2
17	00000877	MAX00132	Oberlenkerbolzen-Kat-2-3	1
18	00001690		Zylinderbuchse_34-30x20_DIN1494_POZ	2
19	00012464		Druckfeder_D263M02	2
20	00000785	MUMG0008	Klappsplint-6mm	4
21	00001254	MU980700	Schmiernippel_H1_M8x1	1
22		MU980213	Schraube_M_10x40_DIN_933	1
23		MU980321	Schraube_M_12x40_DIN_933	2
24		MU980319	Schraube_M_12x80_DIN_931	1
25			Sechskantschraube DIN 931-M12x100	1
26		MU980407	Schraube_M_16x45_DIN_933	56
27		MU980432	Schraube_M_16x50_DIN_933	20
28		MU980425	Schraube_M_16x55_DIN_933	4
29		MU980440	Schraube_M_16x85_DIN_931	2
30		MU980433	Schraube_M_16x100_DIN_931	9
31		MU980202	Scheibe_A_10_5_DIN_125	2
32		MU980302	Scheibe_A_13_DIN_125	8
33		MU980402	Scheibe_A_17_DIN_125	182
34		MU980216	Sicherungsmutter_M_10_DIN_982	1
35		MU980301	Sicherungsmutter_M_12_DIN_985	4
36		MU980417	Sicherungsmutter_M_16_DIN_985	91



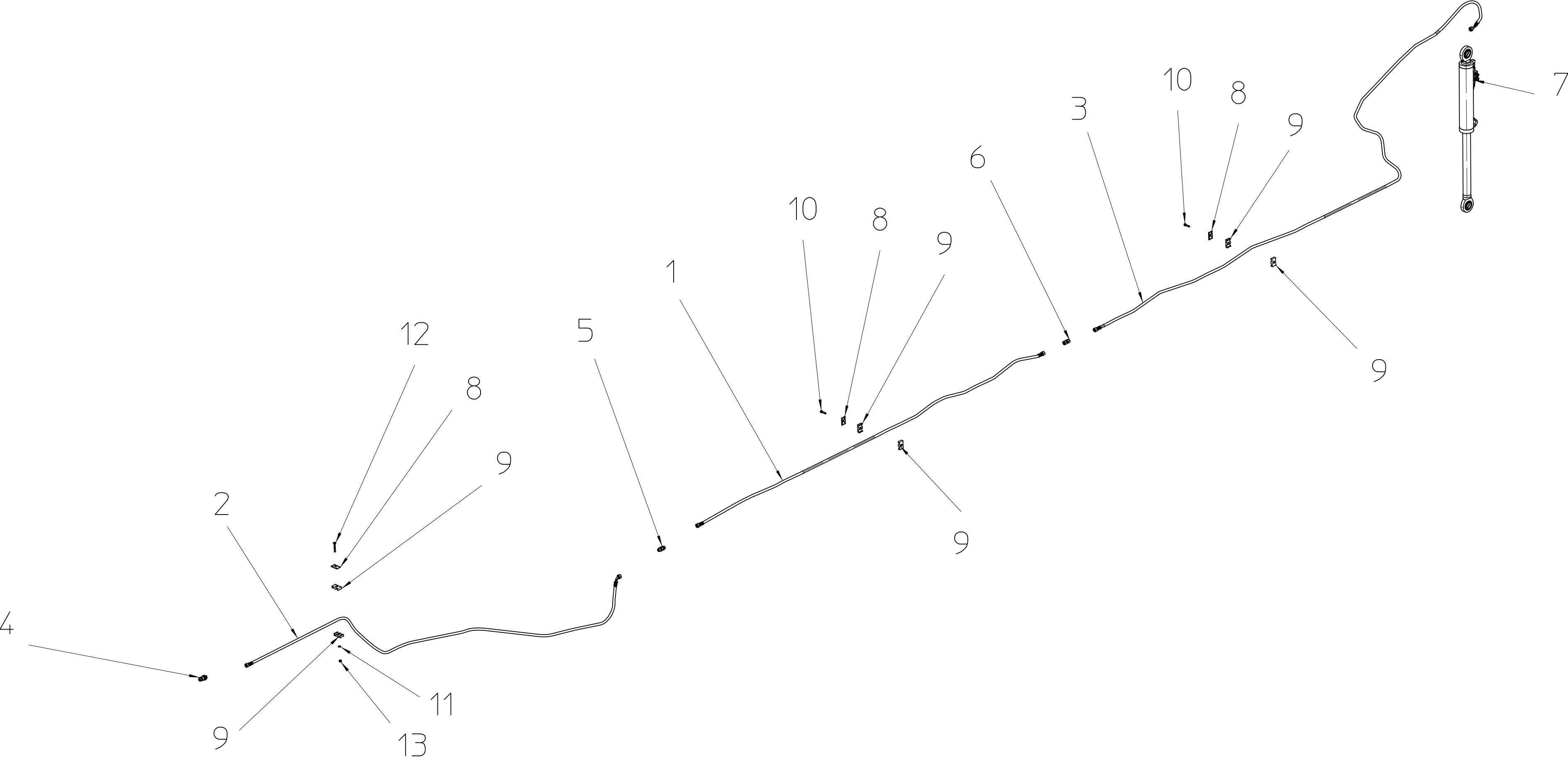
Übersichtsstückliste "Langfahreinrichtung Farmer-670"

PosNr.	Name	Nummer alt	Beschreibung	Menge
	00006419		Langfahreinrichtung	
1	00006379		Deichsel-Langfahreinrichtung	1
2	00006385		Deichselfanghaken	1
3	00006402		Koppelstange_Kat-III	1
4	00000866		Bolzen-20	1
5	00008256		Schlauchhalter	1
6	00014601		Bolzen-40x172-geschlitzt	1
7	00014604		Bolzen-30x160-geschlitzt	4
8	00006403		Oberlenker	1
9	00007899		Bolzen_32x190_kpl	2
10	00004066	Ind.-hof 14-19-190K	Oberlenkerbolzen_KAT1_191	1
11	00006411		Oberlenkeraufnahme-Gebäude	1
12	00006418		Zylinderaufnahme-Fahrwerksachse	1
13	00009900		Gegenscheibe	1
14	00006360		Bolzen_40x120-2L	1
15	00006361		Bolzen_40x170-2L	1
16	00006395		Fahrwerksachse-2100mm	1
17	00000860		Rad-10-75-15	2
18	00001254	MU980700	Schmiernippel_H1_M8x1	4
19			Spannhülse_DIN_1481_8_x_45	4
20			Spannhülse_DIN_1481_8_x_65	4
21		MU980109	Schraube_M_8x20_DIN_933	2
22		MU980321	Schraube_M_12x40_DIN_933	30
23		MU980102	Scheibe_A_8_4_DIN_125	2
24		MU980302	Scheibe_A_13_DIN_125	68
25		MU980301	Sicherungsmutter_M_12_DIN_985	34
26	00008372		Zugwinde_kpl	1
27	00008520		Leerkupplung_Hydro-Stecker	2
28	00013981		POZ3030	8
29	00008779		Zylinderbuchse_44-40x30_DIN1494_POZ	2
30	00013838		Anlaufscheibe-52x78x2	2
31		MU980412	Schraube_M_16x40_DIN_933	1
32			Schraube_M_12x65_DIN_931	4
33	00012352		Sperrkantscheibe-NSK-L16	1
34	00001306		Schmiernippel_H3_M08x1_DIN_71412_C	1



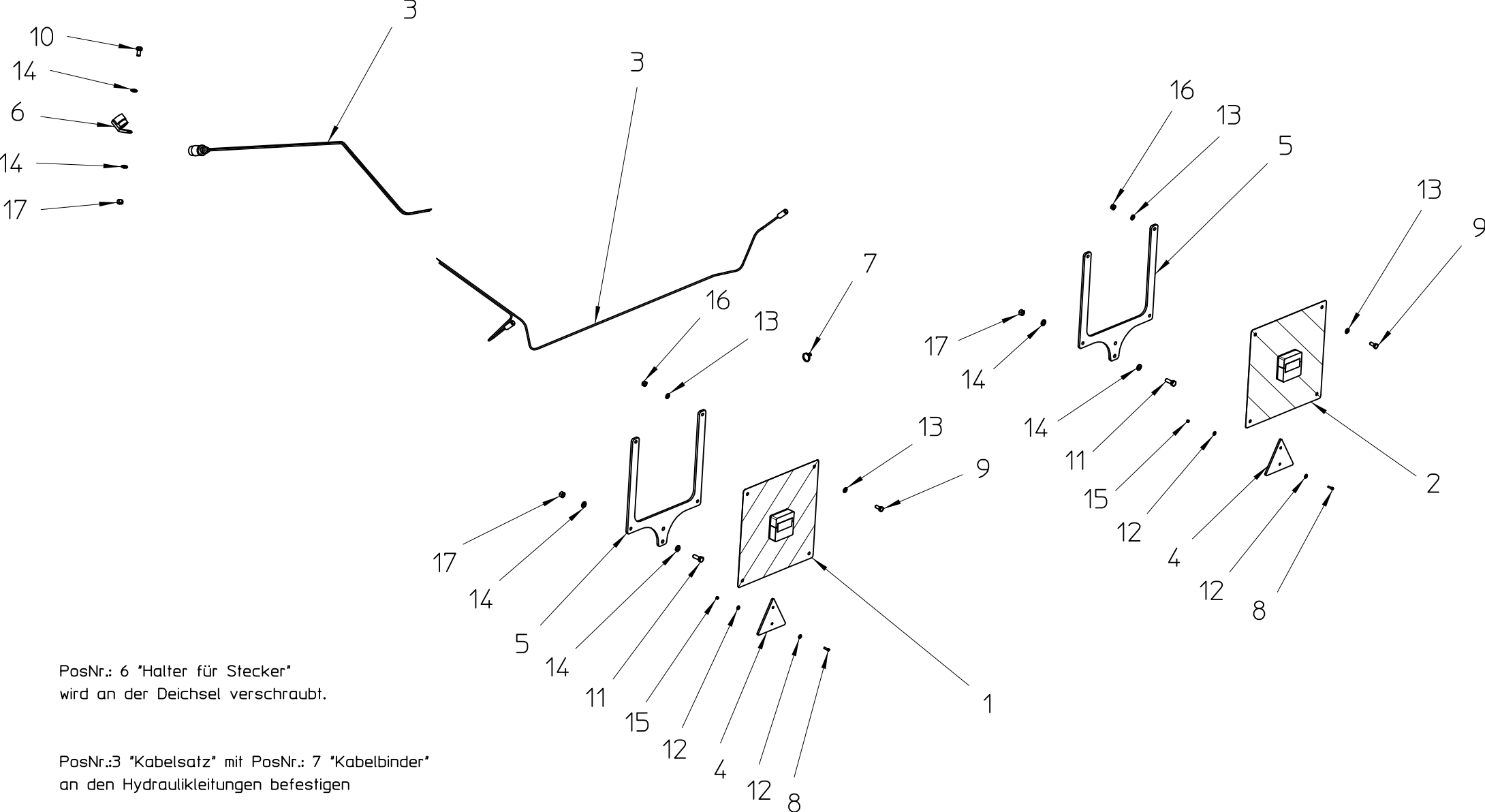
Übersichtsstückliste "Stützrad Farmer-670"

PosNr.	Name	Nummer alt	Beschreibung	Menge
	00009911		Stützrad-2011	
1	00009900		Gegenscheibe	1
2	00002314		Tragarm	1
3	00002299		Halter	1
4	00009909		Scharnier-2011	1
5	00002290		Flanschblech-geschw	1
6	00002291		Grundblech	1
7	00002286		Bolzen-40x186	1
8	00009899		Distanzstück	2
9	00004066	Ind.-hof 14-19-190K	Oberlenkerbolzen_KAT1_191	1
10	00001259	MU980907	O-BolzenMU980907kpl	1
11	00001254	MU980700	Schmiernippel_H1_M8x1	2
12	00009912		Zylinderbuchse_44-40x40_DIN1494	2
13	00000860		Rad-10-75-15	1
14		MU980426	Schraube_M_16x140_DIN_931	4
15		MU980433	Schraube_M_16x100_DIN_931	2
16		MU980417	Sicherungsmutter_M_16_DIN_985	6
17		MU980402	Scheibe_A_17_DIN_125	12
18		MU980302	Scheibe_A_13_DIN_125	2
19		MU980334	Schraube_M_12x45_DIN_933	1
20		MU980301	Sicherungsmutter_M_12_DIN_985	1
21			Sechskantschraube DIN 933-M20x45	1



Übersichtsstückliste "Hydraulik Farmer-670"

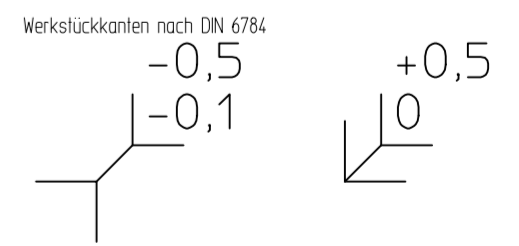
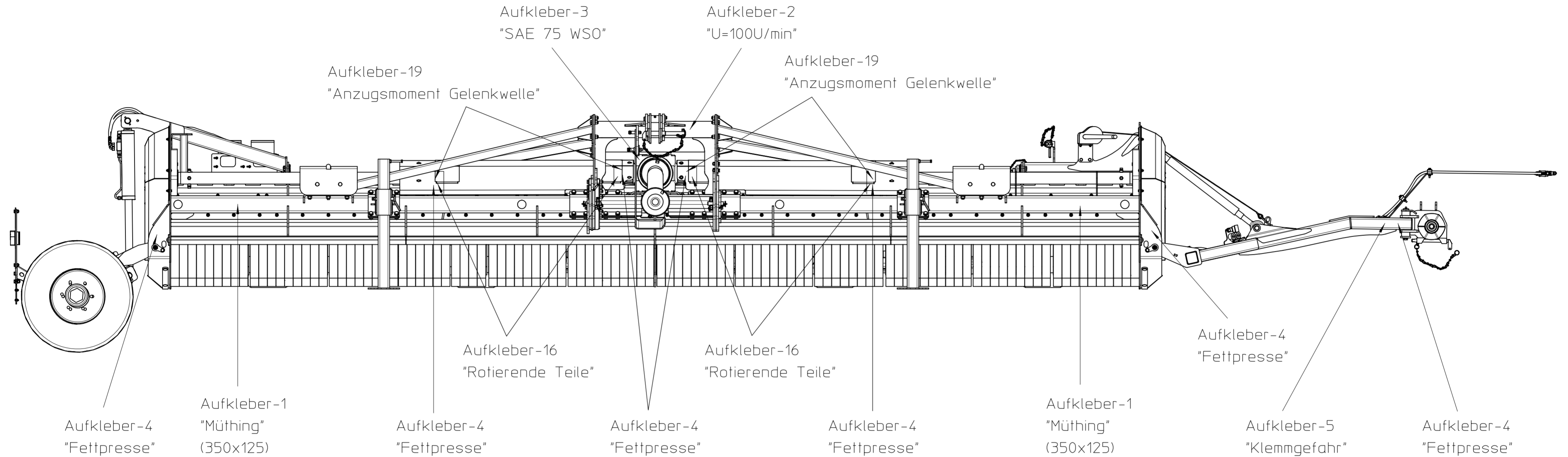
PosNr.	Name	Nummer alt	Beschreibung	Menge
	00007497		Farmer-670-Hydraulik-montiert	
1	00007490		Hydraulikschlauch_NW-8_L-3600_0-0_kpl	2
2	00014587		Hydraulikschlauch_NW-8_L-4450_0-90_kpl	2
3	00007496		Hydraulikschlauch_NW-8_L-4850_0-90_kpl	2
4	00002478	MHS 101207	Hydraulikstecker-12L	2
5	00002473		Schottverschraubung-GSV-12L	2
6	00007485		Doppelnippel-12L	2
7	00008457		Zylinder-0080-050-0184__SPB	1
8	00002475	MU980710	Deckplatte (GD 2D W3)	24
9	00002476	HS 2201515 PP	Schellenkörper-15L	52
10		MU980108	Schraube_M_8x35_DIN_933	22
11		MU980102	Scheibe_A_8_4_DIN_125	2
12		MU980124	Schraube_M_8x60_DIN_931	2
13		MU980100	Sicherungsmutter_M_8_DIN_985	2



Übersichtsstückliste "Beleuchtung Farmer-670"

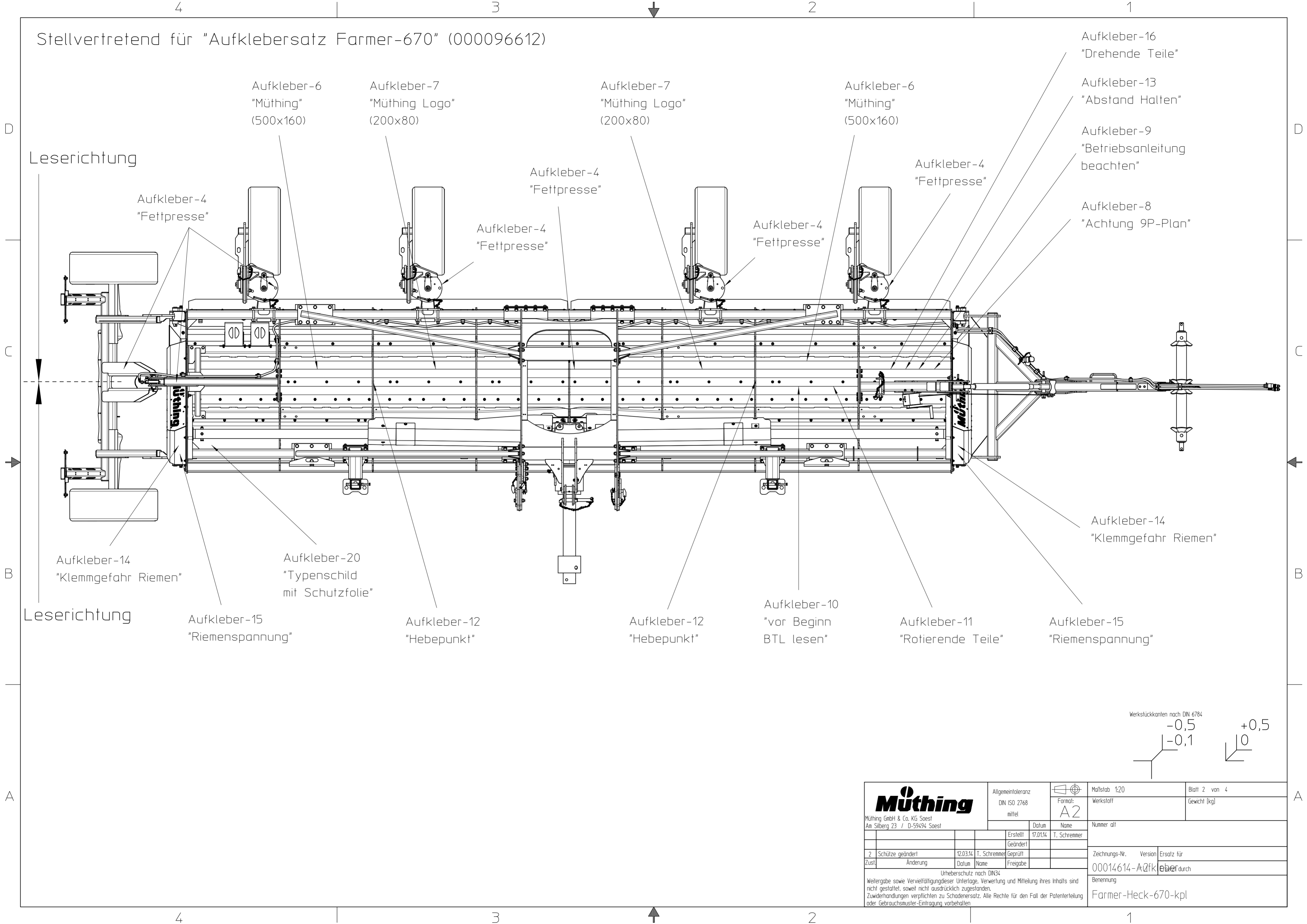
PosNr.	Name	Nummer alt	Beschreibung	Menge
	00014610		Beleuchtung-Farmer-670	
1	00014607		LED-Beleuchtung-Links-Heck	1
2	00014608		LED-Beleuchtung-Rechts-Heck	1
3	00014606		Kabelssatz-LED_13m-li_14m-re	1
4	00002743	MAR301616	Dreieck-Rückstrahler	2
5	00013521		Warntafelhalter-II	2
6	00002515		Halter-für-Stecker	1
7	00011614		Kabelbinder_4_8x200	40
8	Schraube_M_5x20_DIN_933		Sechskantschraube DIN 933-M5x20	4
9	Schraube_M_MU980208		Schraube_M_10x25_DIN_933	8
10	Schraube_M_MU980305		Schraube_M_12x25_DIN_933	1
11	Schraube_M_MU980311		Schraube_M_12x35_DIN_933	4
12	Scheibe_5_3_DIN_9021		Scheibe DIN 9021 - 5.3	8
13	Scheibe_A_10_MU980202		Scheibe_A_10_5_DIN_125	16
14	-_MU980302		Scheibe_A_13_DIN_125	10
15	Sicherungsmu_MU980009		Sicherungsmutter_M_5_DIN_985	4
16	Sicherungsmu_MU980201		Sicherungsmutter_M_10_DIN_985	8
17	Sicherungsmu_MU980301		Sicherungsmutter_M_12_DIN_985	5

Stellvertretend für "Aufklebersatz Farmer-670" (000096612)



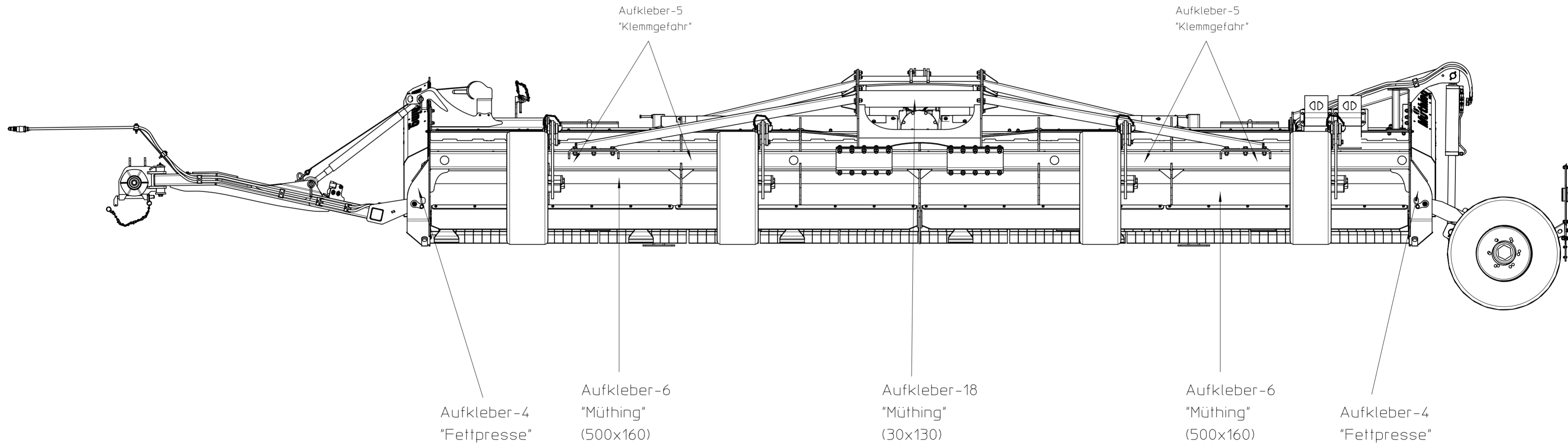
		Allgemeintoleranz DIN ISO 2768 mittel		Format: A2		Maßstab 1:20 Werkstoff		Blatt 1 von 4 Gewicht [kg]	
		Müthing GmbH & Co. KG Soest An Silberg 23 / D-59494 Soest		Datum 17.01.14		Name T. Schrenner		Nummer alt	
Zust.		Änderung		Datum		Name		Freigabe	
2		Schülze geändert		12.03.14		T. Schrenner		Geprüft	
Zeichnungs-Nr.		Version		Ersatz für		00014614-Aufk		Ersatz durch	
Benennung		Farmer-Heck-670-kpl							
Urheberrecht nach DIN34 Weitergabe sowie Vervielfältigung dieser Unterlage, Verwertung und Mitteilung ihres Inhalts sind nicht gestattet, soweit nicht ausdrücklich zugestanden. Zuwiderhandlungen verpflichten zu Schadenersatz. Alle Rechte für den Fall der Patenterteilung oder Gebrauchsmuster-Eintragung vorbehalten.									

Stellvertretend für "Aufklebersatz Farmer-670" (000096612)



<p>Müthing GmbH & Co. KG Soest An Silberg 23 / D-59494 Soest</p>		Allgemeintoleranz DIN ISO 2768 mittel	<p>Format: A2</p>	Maßstab 1:20	Blatt 2 von 4
		Werkstoff		Nummer alt	Gewicht [kg]
Erstellt	Datum	Name	Zeichnungs-Nr. Version Ersatz für		
17.01.14	T. Schrenner		00014614-Aufk. ersetzt durch		
Ged. / Geprüft	Datum	Name	Benennung		
			Farmer-Heck-670-kpl		
<p>Urheberschutz nach DIN34 Weitergabe sowie Vervielfältigung dieser Unterlage, Verwertung und Mitteilung ihres Inhalts sind nicht gestattet, soweit nicht ausdrücklich zugestanden. Zwiderhandlungen verpflichten zu Schadenersatz. Alle Rechte für den Fall der Patenterteilung oder Gebrauchsmuster-Eintragung vorbehalten</p>					

Stellvertretend für "Aufklebersatz Farmer-670" (000096612)

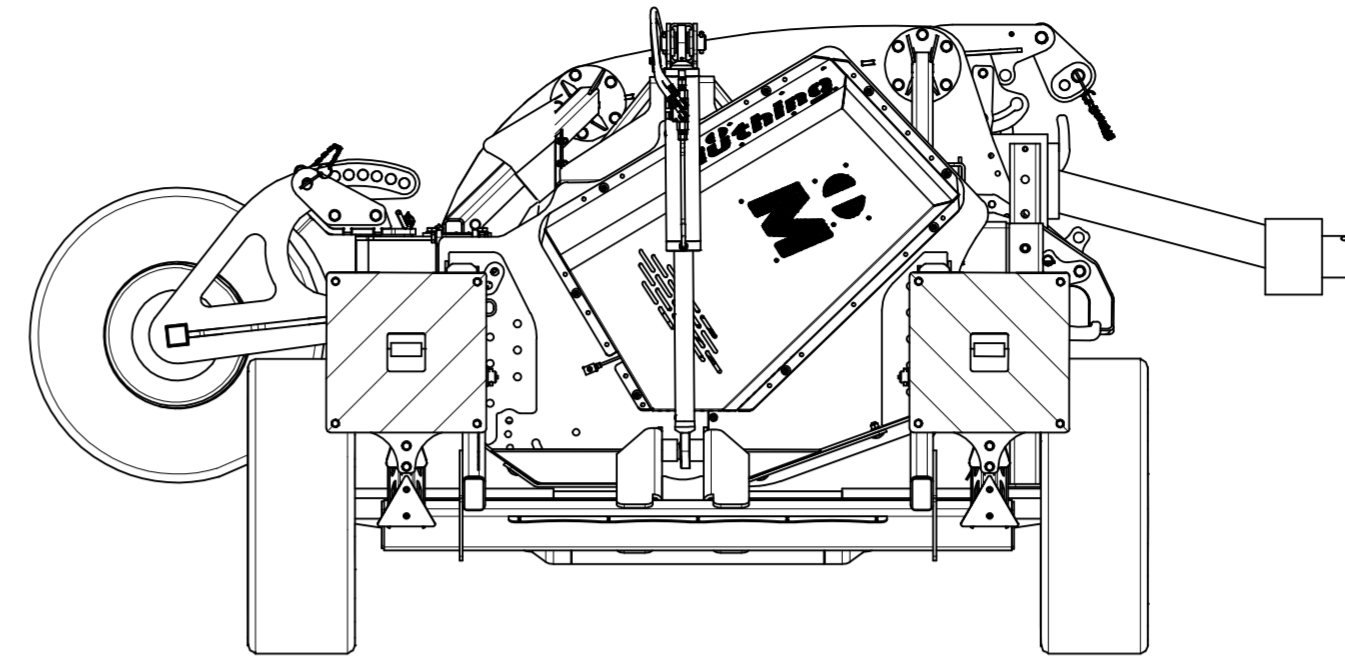
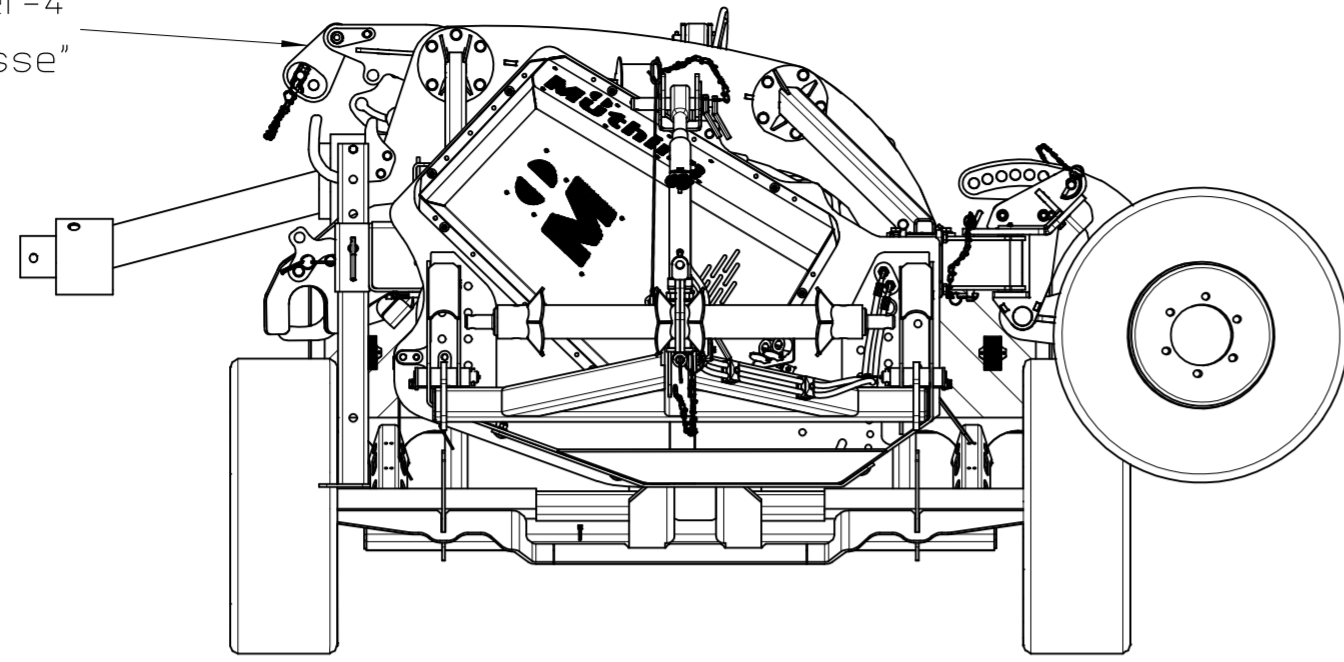


Werkstückkanten nach DIN 6784
 -0,5
 -0,1
 +0,5
 0

		Allgemeintoleranz DIN ISO 2768 mittel				Maßstab 1:20		Blatt 3 von 4	
		Format: A2		Werkstoff		Gewicht [kg]			
Müthing GmbH & Co. KG Soest An Silberg 23 / D-59494 Soest		Datum 17.01.14		Name T. Schrenner		Nummer alt			
Zust.		Erstellt		Geändert		Zeichnungs-Nr.		Version	
2		Schülze geändert		12.03.14 T. Schrenner		Geprüft		Ersatz für	
Änderung		Datum		Name		Freigabe		00014614-Aufk	
Ersatz durch		00014614-Aufk		Ersatz durch		Benennung			
Urheberschutz nach DIN34		Weitergabe sowie Vervielfältigung dieser Unterlage, Verwertung und Mitteilung ihres Inhalts sind nicht gestattet, soweit nicht ausdrücklich zugestanden. Zuwendungen verpflichten zu Schadenersatz. Alle Rechte für den Fall der Patenterteilung oder Gebrauchsmuster-Eintragung vorbehalten.		Farmer-Heck-670-kpl					

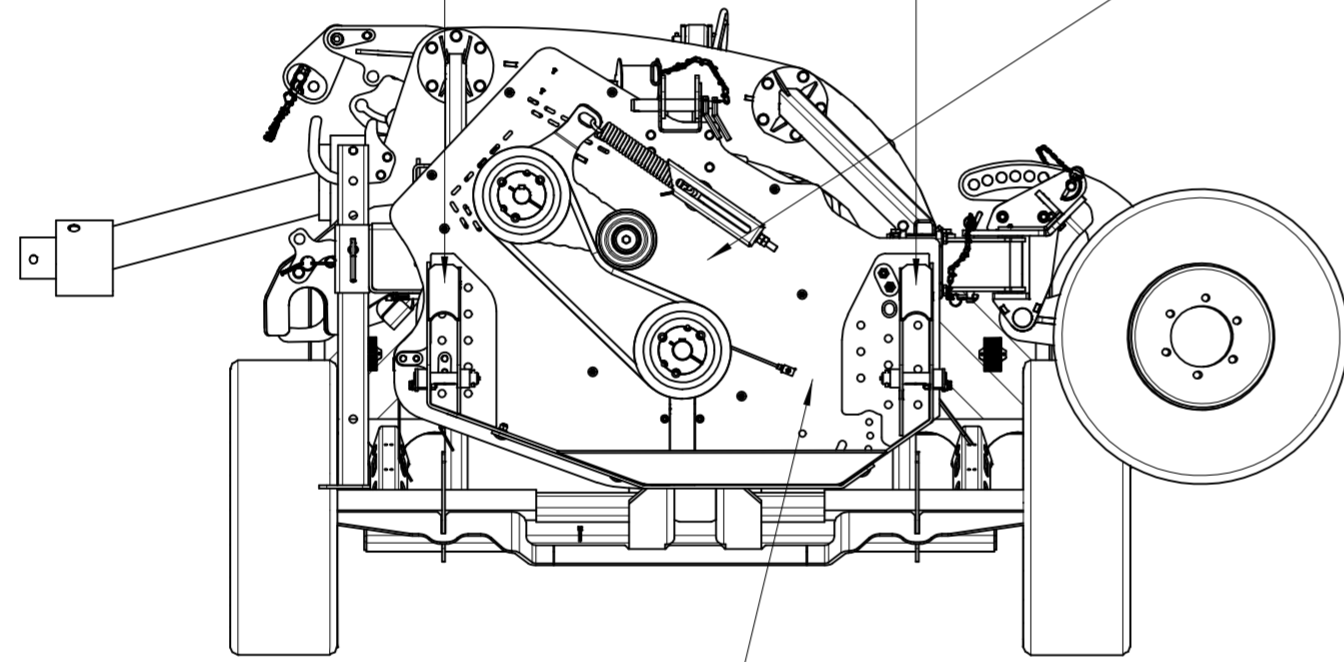
Stellvertretend für "Aufklebersatz Farmer-670" (000096612)

Aufkleber-4
"Fettpresse"

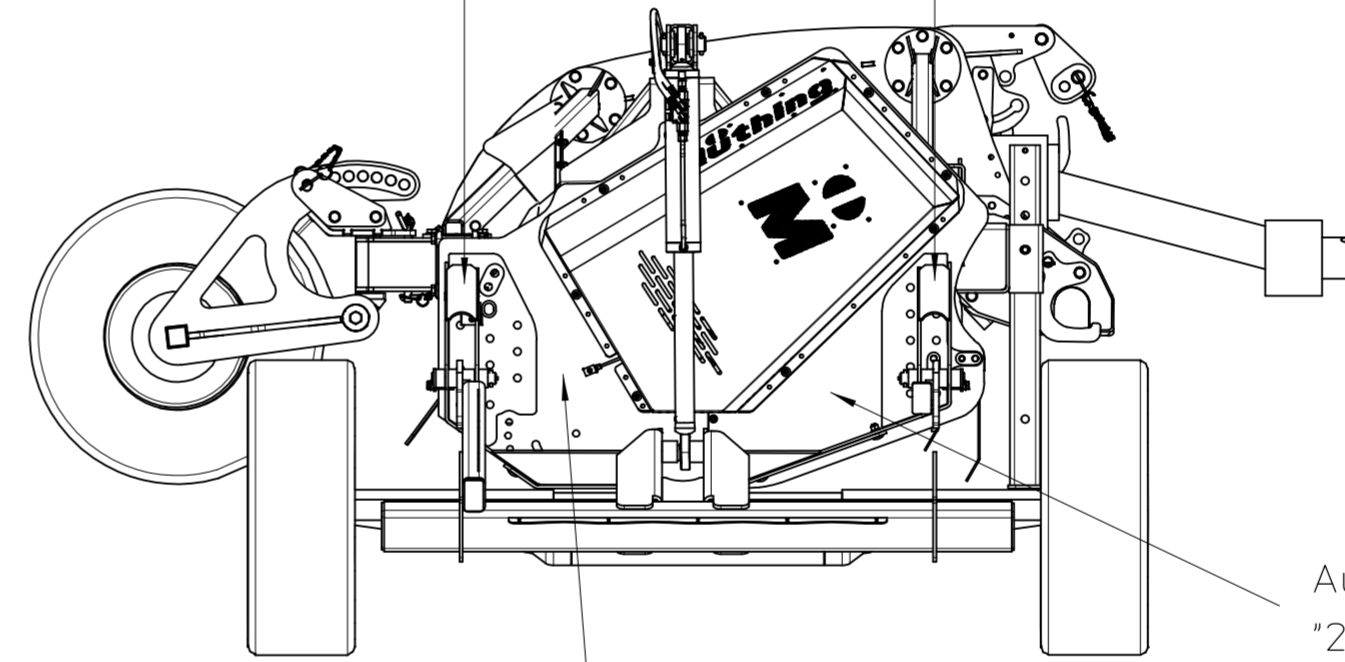


Aufkleber-5
"Klemmgefahr"

Aufkleber-20
"Typenschild
mit Schutzfolie"



Aufkleber-5
"Klemmgefahr"



Beleuchtung
ausgeblendet

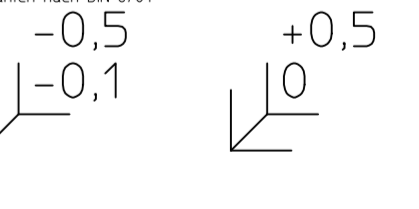
Deichsel u.
Fahrwerk
ausgeblendet

Aufkleber-4
"Fettpresse"

Aufkleber-4
"Fettpresse"

Aufkleber-17
"25 Km/H"

Werkstückkanten nach DIN 6784



		Allgemeintoleranz		Maßstab 1:20		Blatt 4 von 4	
		DIN ISO 2768 mittel		Format: A2		Werkstoff	
Müthing GmbH & Co. KG Soest An Silberg 23 / D-59494 Soest		Datum		Name		Nummer der	
		Erstellt 17.01.14		T. Schrenner			
		Geändert					
2 Schülze geändert		12.03.14 T. Schrenner		Geprüft		Zeichnungs-Nr. Version Ersatz für	
Zust Änderung		Datum Name		Freigabe		00014614-A2fk ersetzt durch	
Urheberrecht nach DIN34 Weitergabe sowie Vervielfältigung dieser Unterlage, Verwertung und Mitteilung ihres Inhalts sind nicht gestattet, soweit nicht ausdrücklich zugestanden. Zuwiderhandlungen verpflichten zu Schadenersatz. Alle Rechte für den Fall der Patenterteilung oder Gebrauchsmuster-Eintragung vorbehalten.							
Benennung						Farmer-Heck-670-kpl	