

## ERSATZTEILLISTE

MU-E/S 120 - 160

AB SERIE	1.0
AUSGABE	08.2017
ARTIKELNUMMER	MU-E-S_ET_1-0_2017-08_DE





# **Ersatzteilliste**

**mit technischen Daten und Zubehör**

## **Schlegelmulchgeräte**

**MU-E/S 120 – 160**

**Heckanbau**

**für Traktoren bis maximal  
43 KW (60 PS) bei 540 U/min**

**Vor Inbetriebnahme sorgfältig lesen  
Für künftige Verwendung aufbewahren**

**Müthing GmbH & Co KG Soest  
Am Silberberg 23 • D - 59494 Soest  
Tel. +49 (0)2921 / 96510 • Fax +49 (0)2921 / 73080**

**[www.muething.com](http://www.muething.com) / [www.shop.muething.com](http://www.shop.muething.com)  
Service – Hotline +49 (0) 29 21 / 96 51 - 0**

**Stand 06 / 2011 – Version 1.0  
Copyright © 2011 by Müthing GmbH & Co KG Soest**



---

# Inhaltsverzeichnis

Seite

1. Einleitung Ersatzteilliste.....	4
2. Übertragung Ihrer Gerätedaten.....	5
3. Gerätebeschreibung .....	6
4. Technische Daten .....	7
5. Grundausstattung und lieferbare Sonderausstattung - Zubehör .....	8
6. Ersatzteilliste .....	9
Baugruppen MU-E/S .....	10 / 11
01 / 01 = Gehäuse .....	12 / 13
02 / 01 = Rotor.....	14 / 15
03 / 01 = Stützwalze.....	16 / 17
04 / 01 = Antriebsstrang.....	18 / 19
05 / 01 = Dreipunktanbaubock Heckanbau .....	20 / 21
06 / 01 = Rahmen .....	22 / 23
07 / 01 = Hydraulik.....	24 / 25
08 / 01 =Dreipunktabbaubock Front-Heckanbau.....	26 / 27
09 / 01 = Zubehör.....	28 / 29

---

## 1. Einleitung Ersatzteilliste

---

Sehr geehrter Kunde,

Auf den folgenden Seiten finden Sie eine vollständige Übersicht aller Bauteile Ihres **Müthing Mulchgerätes MU-FM/S**.

Die Teile sind nach Baugruppen geordnet, auf nummerierten Bildtafeln visuell dargestellt und mit Positionsnummern versehen.

Auf den direkt folgenden Seiten können Sie über die Positionsnummer die zugehörige Teilenummer und die Teilebezeichnung finden. Außerdem ist nach Gerätearbeitsbreiten geordnet die Anzahl der verwendeten identischen Teile angegeben.

Anhand dieser Unterlage bitten wir benötigte Ersatzteile genau zu identifizieren und mit den nachfolgenden Angaben zu bestellen. Für weitergehende Auskünfte und Informationen stehen wir Ihnen dabei gerne zur Verfügung.

Sie erleichtern uns mit Angabe dieser Daten die Arbeit und sichern sich selbst einen besseren Service – vielen Dank!

**Hinweis!**      **Verwenden Sie bei Ersatzteilbestellungen immer die in der Ersatzteilliste angeführten Nummern und geben Sie bitte auch die Positionsnummer sowie die Nummer der Bildtafel mit an !**  
**Um einen schnellen und möglichst fehlerfreien Service zu ermöglichen, ist es wichtig, bei der Bestellung auch immer die genaue Gerätebezeichnung mit anzugeben ! (Modell/Type, Seriennummer, Jahresbezeichnung)**  
**Im Zweifel bitte eine Kopie der zugehörige Zeichnung aus der Ersatzteilliste mitfaxen und die Teile dort markieren !**

**Achtung !**      **Verwenden Sie ausschließlich Müthing – Original Ersatzteile. Der Einsatz von Nicht – Original Teilen führt zum Verlust von Garantieansprüchen !**

**Hinweis !**      **Beim Werkzeugwechsel aus Sicherheitsgründen immer Schrauben und Muttern mit auswechseln !**  
**Beim Austausch von Keilriemen immer den ganzen Satz tauschen !**

**Achtung !**      **Beachten Sie immer die Sicherheitshinweise der Betriebsanleitung !**

Bei weiteren Fragen zu Technik und Einsatz Ihres Gerätes stehen Ihnen unsere Mitarbeiter oder unsere Vertriebspartner gerne zur Verfügung.

**Müthing GmbH & Co KG Soest**

Tel: (++49) 02921 – 9651 0  
Fax: (++49) 02921 – 73080  
e-mail: soest@muething.com

**Müthing GmbH & Co KG Uffenheim**

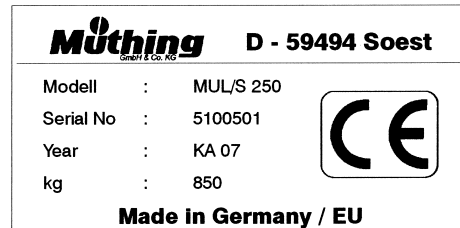
Tel: (++49) 09842 – 9866 0  
Fax: (++49) 09842 – 9866 67  
e-mail: uffenheim@muething.com

**Weitere ausführliche Informationen zu Ersatz- und Verschleißteilen für Mulchgeräte und Landtechnik allgemein finden Sie im Internet auf unserer Website**

**www.muething.com & www.shop.muething.com**

## 2. Übertragung Ihrer Gerätedaten

Übertragen Sie hier bitte die Daten Ihres Gerätes und des verwendeten Getriebes, die Sie auf den Typenschildern finden. Das Getriebetypenschild ist direkt auf dem Getriebe und das Gerätetypenschild ist auf der hinteren Seite des Gerätegehäuses links außen angebracht und entspricht dem nachfolgenden Muster.



Modell / Type ( AB )..: **MU-E/S**.....

Seriennummer .....: .....

Jahresbezeichnung .: .....

Getriebebezeichnung: .....

(Die Seriennummer ist zusätzlich im Gerät selbst unter dem Keilriemenschutz eingeschlagen!)

Folgende Informationen können später ebenfalls nützlich sein:

Gerätekauf bei.....: .....

Inbetriebnahme am...: .....

Verwendete Öle und Schmierstoffe .... ( Empfehlung s. Wartungsplan ) .....

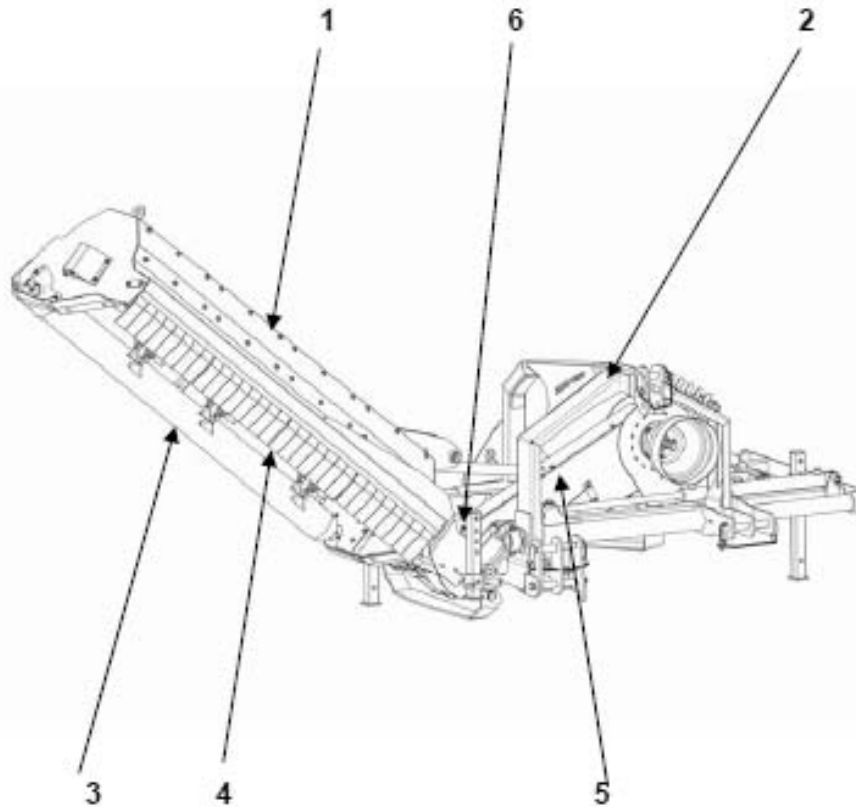
Verwendete Farbtöne: gelb = RAL 1007 schwarz = RAL 9005

Zubehör ( bitte ankreuzen )

- |  |   |
|--|---|
| <input type="checkbox"/> Front-Heck-Anbaubock verschiebbar   | <input type="checkbox"/> Betriebsstundenzähler                    |
| <input type="checkbox"/> Zweite schraubbare Kurzhäckselleiste System „Haifischflosse“ Müthing-Patent | <input type="checkbox"/> Verschleißeinlage                        |
| <input type="checkbox"/> Verschleißkufen   | <input type="checkbox"/> Satz Warntafel& Beleuchtung (Unmontiert) |

### 3. Gerätebeschreibung

Ihr **Müthing – Mulchgerät MU-C** besteht aus verschiedenen Baugruppen, die aus der nachstehenden Zeichnung ersichtlich sind. Diese Baugruppen sind anschließend in der Ersatzteilliste detailliert in allen Einzelteilen aufgeführt.



#### Mulchgerät MU-E/S mit Baugruppen

Die wichtigsten Baugruppen sind:

1. Mulchgehäuse mit Schutzlamellen, hinterem Gummischutz und Gleitkufen mit Verschleißelement
2. Dreipunktbock für Heckanbau Kat. I
3. Stützwalze mit Lagerung
4. Rotor mit Lagerung, Werkzeugen und Werkzeughaltern
5. Keilriemenantrieb Heck mit Keilriemenschutzhaube
6. Getriebe
7. Gelenkwelle ( ohne Darstellung - s. eigene Unterlage des Gelenkwellenherstellers )

Wir sind bestrebt, die **Müthing Produkte** ständig zu verbessern und weiterzuentwickeln. Deshalb müssen wir uns das Recht vorbehalten, ohne Vorankündigung alle Verbesserungen und Änderungen vorzunehmen, die wir für nötig erachten. Wir sind jedoch nicht verpflichtet, diese Verbesserungen und Änderungen auf bereits verkaufte Maschinen zu übertragen.



## 4. Technische Daten

Technische Beschreibung	MU-E/S 120-31	MU-E/S 140-31	MU-E/S 160-31
Arbeitsbreite cm	120	140	160
Außenbreite cm	320	340	360
maximal zulässige Traktor KW ( PS )	43 KW (60PS) Heckgeräte bei 540 U/min		
Anzahl „M“ – Messer „M“ – Hartmetall-Schäkelmesser	20	24	28
Anzahl Keilriemen	3x A17 x 2360		
Gewicht Heckgeräte	485 kg	513 kg	540 kg
Rotordrehzahl	540 / 2150 (1:3) 1000 / 2260 (1:3)		
Werkzeug-Geschwindigkeit Heck	47 m/s bei 540 U/min.		
Dreipunktanbau	Fest / Heckenbaubock oder Front-Heck-Anbaubock		
Drehzahl Zapfwelle	540 /1000 U/min.		
Getriebe	Mit integriertem Freilauf		

## 5. Grundausrüstung und lieferbare Sonderausstattung - Zubehör

---

Die **Grund – Ausstattu**ng der Mulchgeräte der Baureihe MU-E/S umfasst:

- Dreipunktbock für Heckanbau Kat.+II
- Getriebe mit integriertem Freilauf für 540 oder 1000 U/min aufgebaut.
- Rotor mit hochvergüteten „M“- Hartmetall-Schäkelmessern
- Eine herausnehmbare Gegenschlagleiste (Müthing Patent „Haifischflosse“)
- Gelenkwelle

Als **Sonderausstattung - Zubehör** ( **Mehrpreis** ) ist für die Reihe MU–C lieferbar:

- MUESZ012-10 Front-Heck-Anbaubock verschiebbar mit Anfahrtsicherung
- MUFMZ046-31 Zweite Kurzhäckselleiste System „Haifischflosse“
- MU-E/SZ041 Verschleißeinlage im Mulchkörper
- MU-E/SZ045 Verschleißkufen aus Hartmetall
- MUXZ040 Betriebsstundenzähler
- MUXZ030 Satz Warntafeln / Beleuchtung (unmontiert)

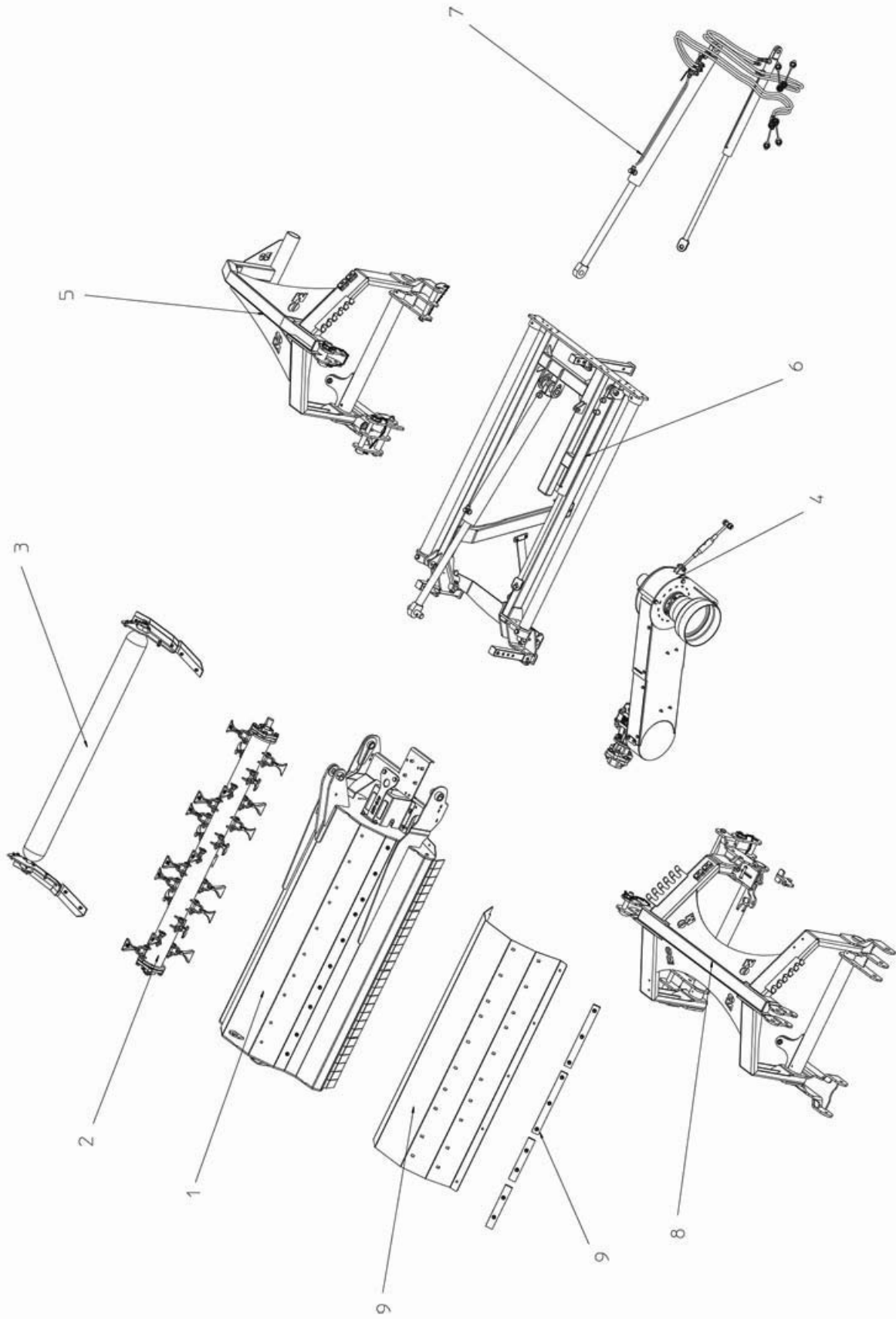
Stand: 06. 2011

## 6. Ersatzteilliste

---

<b>Baugruppen MU-E/S .....</b>	<b>10 / 11</b>
<b>01 / 01 = Gehäuse .....</b>	<b>12 / 13</b>
<b>02 / 01 = Rotor.....</b>	<b>14 / 15</b>
<b>03 / 01 = Stützwalze.....</b>	<b>16 / 17</b>
<b>04 / 01 = Antriebsstrang.....</b>	<b>18 / 19</b>
<b>05 / 01 = Dreipunktanbaubock Heckanbau .....</b>	<b>20 / 21</b>
<b>06 / 01 = Rahmen .....</b>	<b>22 / 23</b>
<b>07 / 01 = Hydraulik.....</b>	<b>24 / 25</b>
<b>08 / 01 =Dreipunktabbaubock Front-Heckanbau.....</b>	<b>26 / 27</b>
<b>09 / 01 = Zubehör .....</b>	<b>28 / 29</b>

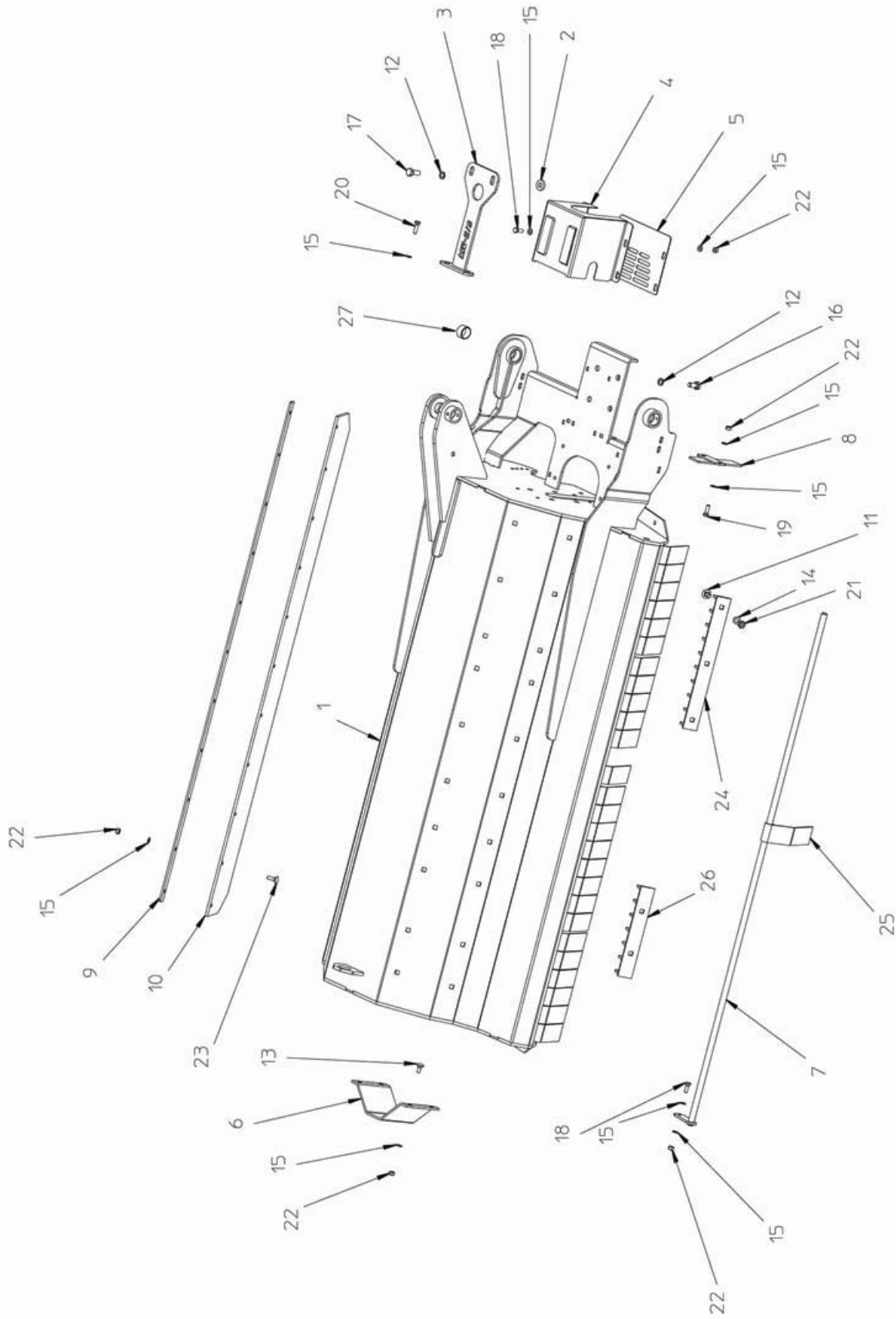
# Baugruppen MU-E/S



## Baugruppen MU-E/S

PosNr	Name	Beschreibung	Modellmenge		
			120	140	160
0	00003192	MU-E_S-120_kpl	1		
0-E	00004304	MU-E_S-120_kpl-E	1		
0	00003193	MU-E_S-140_kpl		1	
0-E	00004301	MU-E_S-140_kpl-E		1	
0	00002938	MU-E_S-160_kpl			1
0-E	00004249	MU-E_S-160_kpl-E			1
1	00002125	MU-E_S-Gebäude_120	1		
1-E	00004303	MU-E_S-Gebäude_120-E	1		
1	00002152	MU-E_S-Gebäude_140		1	
1-E	00004300	MU-E_S-Gebäude_140-E		1	
1	00003199	MU-E_S-Gebäude_160			1
1-E	00004240	MU-E_S-Gebäude_160-E			1
2	00002118	MU-E_Rotor_120_kpl	1		
2-E	00004319	MU-E_Rotor_120_kpl-E	1		
2	00002160	MU-E_Rotor_140_kpl		1	
2-E	00004307	MU-E_Rotor_140_kpl-E		1	
2	00001671	MU-E_Rotor_160_kpl			1
2-E	00004220	MU-E_Rotor_160_kpl-E			1
3	00002142	MU-E_Stützwalze_120	1		
3	00002113	MU-E_Stützwalze_140		1	
3	00001689	MU-E_Stützwalze_160			1
4	00003211	MU-E_S-Antrieb	1	1	1
4-E	00004225	MU-E_S-Antrieb-E	1	1	1
4.1	00004130	Ausgleichskupplung_d-33-35	1	1	1
5	00001739	MU-E_S-Dreipunktbock	1	1	1
5-E	00004232	MU-E_S-Dreipunktbock-E	1	1	1
6	00003367	MU-E_S-Rahmen	1	1	1
6-E	00004248	MU-E_S-Rahmen-E	1	1	1
7	00005228	MU-E_S-Hydrauliksystem	1	1	1
8	00002808	MU-E_S_Doppelbock_kpl	1	1	1
8-E	00004298	MU-E_S_Doppelbock_kpl-E	1	1	1
9	00002144	MU-E_S-Sonderzubehör_120	1		
9	00002100	MU-E_S-Sonderzubehör_140		1	
9	00001783	MU-E_S-Sonderzubehör_160			1

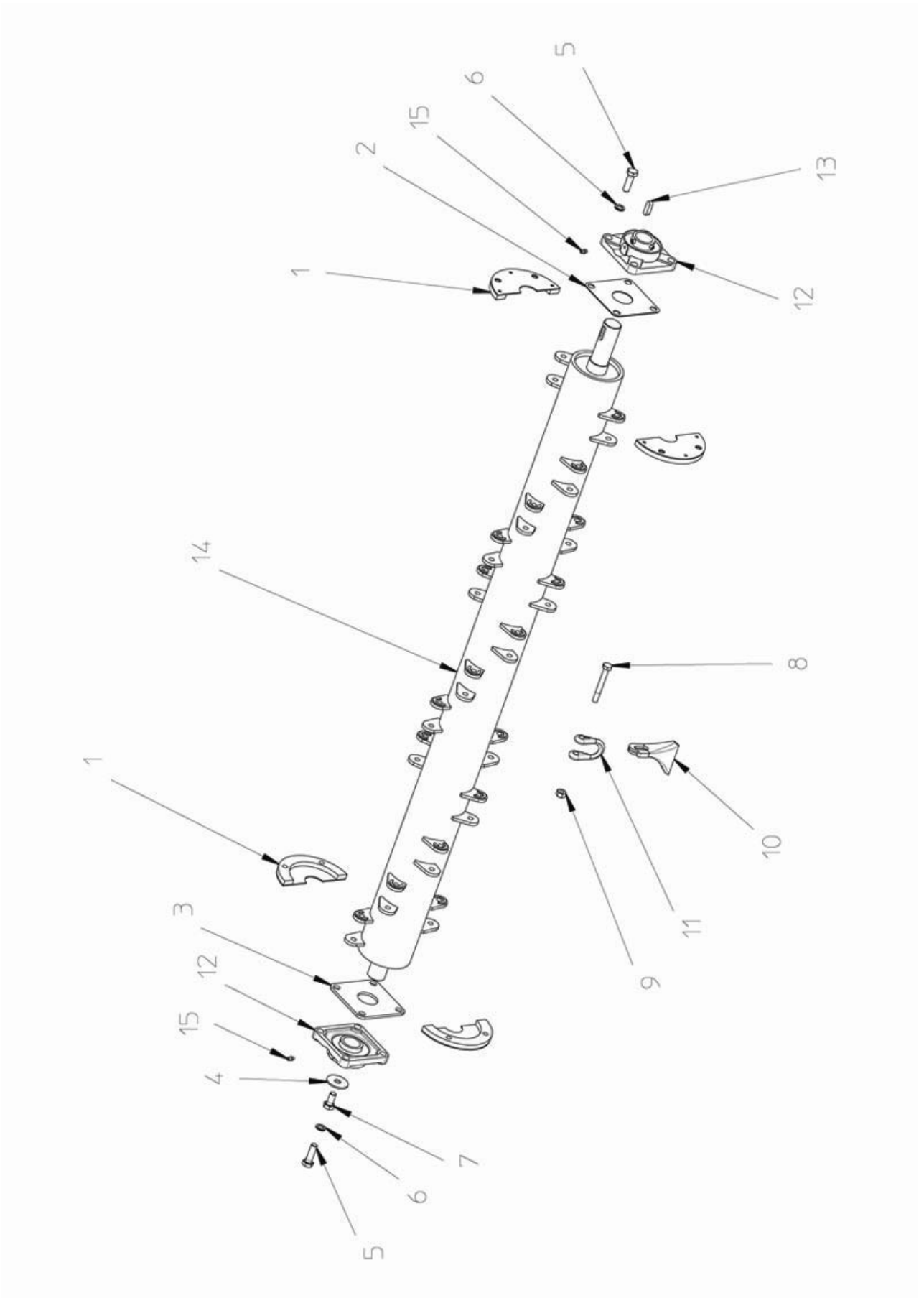
01/01 Gehäuse MU-E/S



## 01/01 Gehäuse MU-E/S

PosNr.	Name	Nummer alt	Beschreibung	Gesamtmenge		
				120	140	160
0	00002125		MU-E_S-Gebäude_120	1		
0-E	00004303		MU-E_S-Gebäude_120-E	1		
0	00002152		MU-E_S-Gebäude_140		1	
0-E	00004300		MU-E_S-Gebäude_140-E		1	
0	00003199		MU-E_S-Gebäude_160			1
0-E	00004240		MU-E_S-Gebäude_160-E			1
1	00002122		Gebäude_geschw_120	1		
1-E	00004302		Gebäude_geschw_120-E	1		
1	00002149		Gebäude_geschw_140		1	
1-E	00004299		Gebäude_geschw_140-E		1	
1	00001648		Gebäude_geschw_160			1
1-E	00004239		Gebäude_geschw_160-E			1
2	00001672		Scheibenerhöhung_Getriebestrebe	2	2	2
3	00001651		Getriebestrebe_kpl	1	1	1
4	00001653		Kupplungsabgeckung_oben	1	1	1
5	00003206		Kupplungsabdeckung_unten	1	1	1
6	00001654		Lagerabdeckung	1	1	1
7	00001124	MUB00061	Pendelwelle_MU-B_120_kpl	1		
7	00001374	MUB00114	Pendelwelle_MU-B_140_kpl		1	
7	00001798		Pendelwelle_160_kpl			1
8	00001618		Abdeckung_Rotoreinführöffnung	1	1	1
9	00003529		Klemmleiste-120	1		
9	00003523		Klemmleiste-140		1	
9	00003518		Klemmleiste-160			1
10	00003530		Schutzgummi-120	1		
10	00003524		Schutzgummi-140		1	
10	00003519		Schutzgummi-160			1
11	00000903	MU980211	Flachrundschraube_M10x25_DIN_603	9	10	12
12	00001082		NL12-Nord-Lock	6	6	6
13	00001102	MU980107	Flachrundschraube_M8x25_DIN_603	4	4	4
14		MU980202	Scheibe_A_10_5_DIN_125	9	10	12
15		MU980102	Scheibe_A_8_4_DIN_125	29	31	33
16		MU980305	Schraube_M_12x25_DIN_933	4	4	4
17		MU980311	Schraube_M_12x30_DIN_933	2	2	2
18			Schraube_M_8x22_DIN_933	5	5	5
19		MU980113	Schraube_M_8x25_DIN_933	2	2	2
20		MU980109	Schraube_M_8x30_DIN_933	2	2	2
21		MU980201	Sicherungsmutter_M_10_DIN_985	9	10	12
22		MU980100	Sicherungsmutter_M_8_DIN_985	20	22	24
23	00000910	MU980106	Flachrundschraube_M8x25_DIN_603	9	11	13
24	00000952	MUH00028	Gegenschneide400	3	2	4
25	00001056	880218011	Pendelklappe_168mm	23	27	31
26	00001449	MUH00031	Gegenschneide300		2	
27	00001690		Zylinderbuchse_DIN1494_POZ	4	4	4

02/01 Rotor MU-E/S

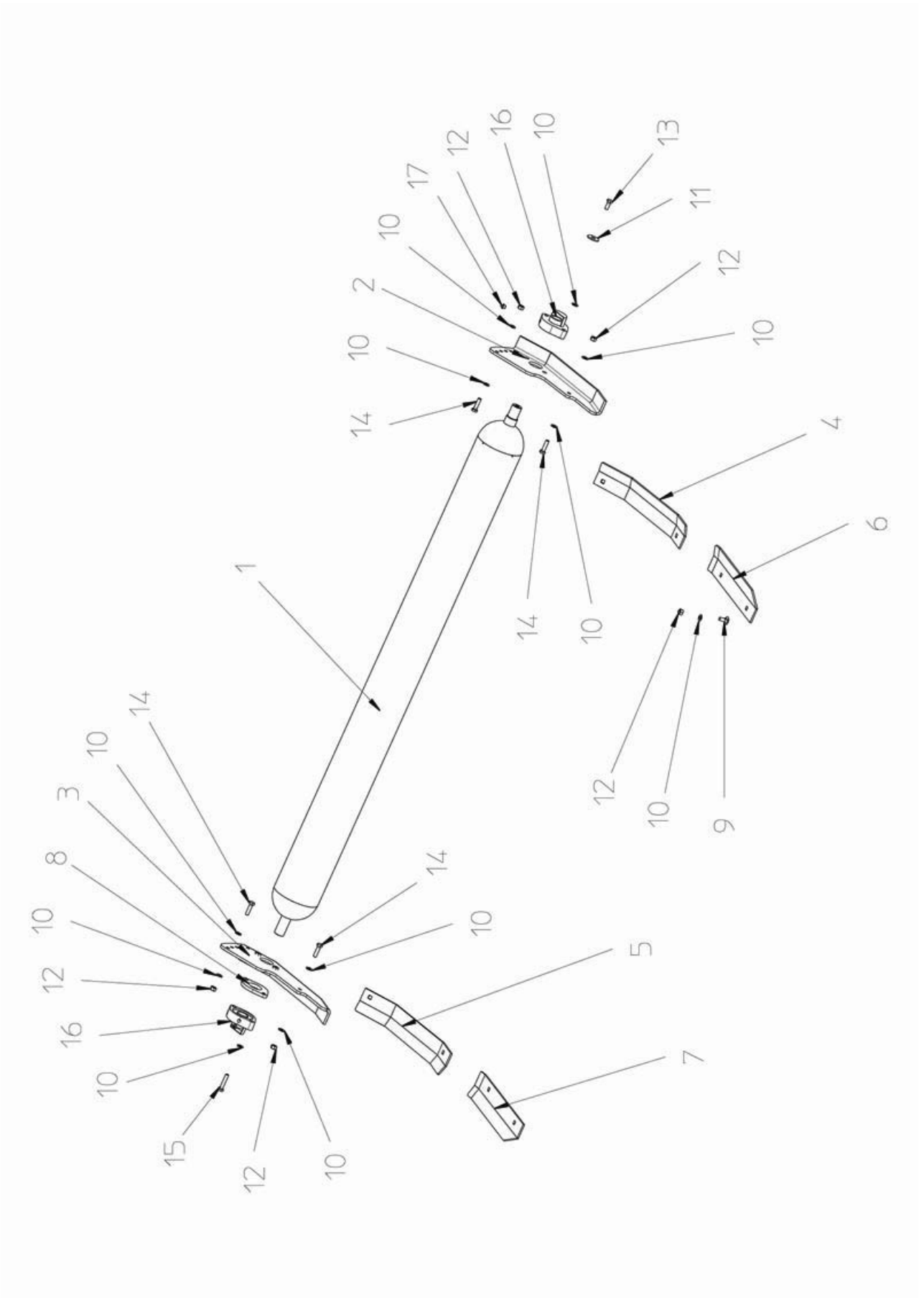




## 02/01 Rotor MU-E/S

PosNr	Name	Nummer al	Beschreibung	Modellmenge		
				120	140	160
0	00002118		MU-E_Rotor_120_kpl	1		
0-E	00004319		MU-E_Rotor_120_kpl-E	1		
0	00002160		MU-E_Rotor_140_kpl		1	
0-E	00004307		MU-E_Rotor_140_kpl-E		1	
0	00001671		MU-E_Rotor_160_kpl			1
0-E	00004220		MU-E_Rotor_160_kpl-E			1
1	00001670	MU0705011	Wickelschutz	4	4	4
2	00001655		Lagerzwischenplatte_t-1.5	1	1	1
3	00001656		Lagerzwischenplatte_t-5	1	1	1
4	00001844		Spannscheibe_D-44_d-13	1	1	1
5			Schraube_M_12x40_DIN_933	8	8	8
6	00001082	MUNL0012	NL12-Nord-Lock	8	8	8
7			Schraube_M_12x25_DIN_933	1	1	1
8	00001159	MU0801041	Schraube_M_10x80_DIN_931	20	24	28
9	00001160	MU0099960	Sicherungsmutter_V_M_10_DIN_980	20	24	28
10	00001450	MU2	Schaufelmesser	20	24	28
11	00001452	MU1101011	Schäkel - lang	20	24	28
12	00001658	MU0707001	Flanschlager	2	2	2
13	00001659		Passfeder_DIN-6885-A-10x8x32	1	1	1
14	00002116	MU1702002	Rotor_MU-E_geschw -120	1		
14-E	00004318		Rotor_MU-E_geschw -120-E	1		
14	00002159	MU1702003	Rotor_MU-E_geschw -140		1	
14-E	00004306		Rotor_MU-E_geschw -140-E		1	
14	00001667	MU1702004	Rotor_MU-E_geschw -160			1
14-E	00004219		Rotor_MU-E_geschw -160-E			1
15	00001305		Schmiernippel_H1_M06x1	2	2	2

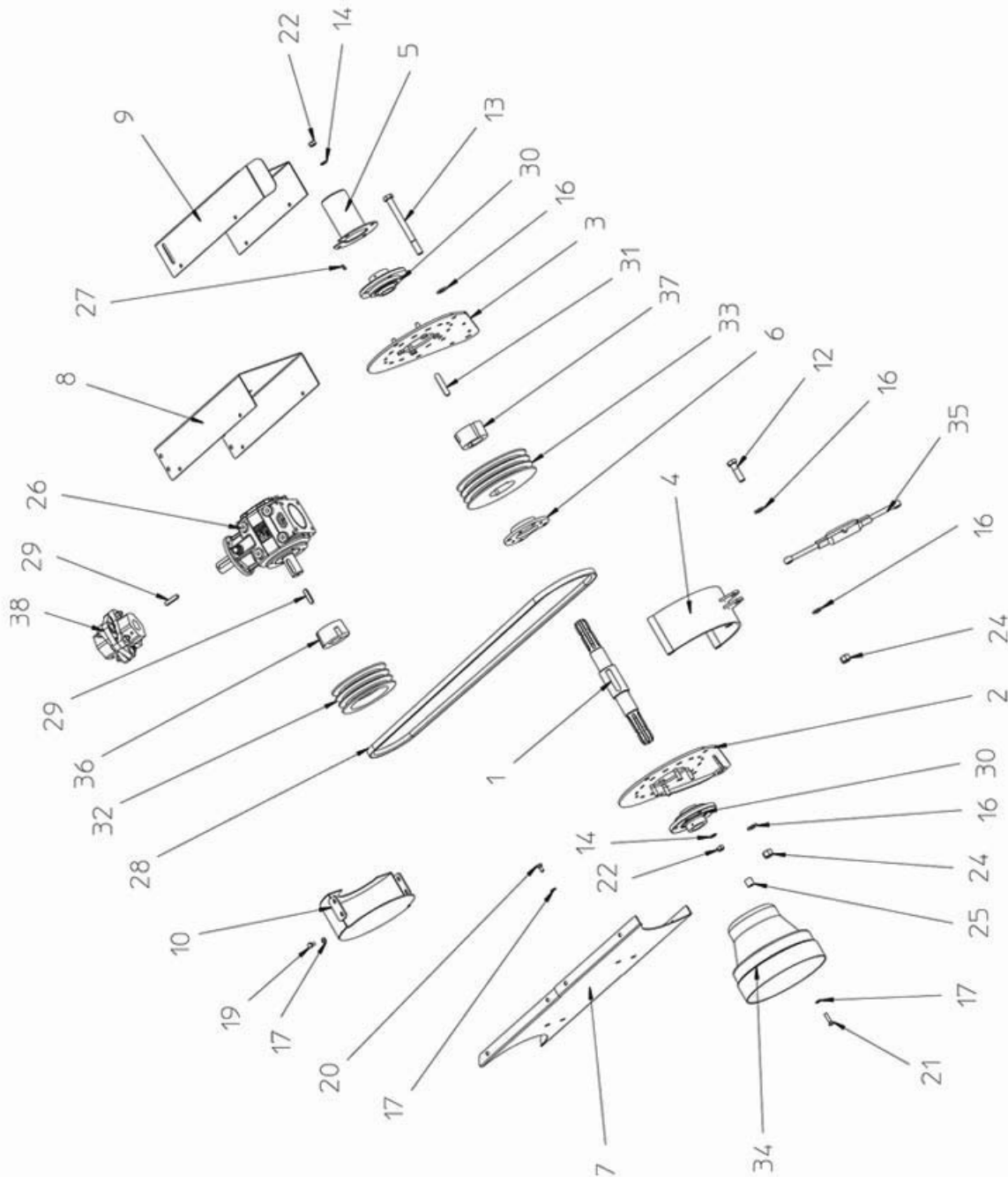
03/01 Stützwalze MU-E/S



## 03/01 Stützwalze MU-E/S

PosNr	Name	Nummer	Beschreibung	Modellmenge		
				120	140	160
0	00002142		MU-E_Stützwalze_120	1		
0	00002113		MU-E_Stützwalze_140		1	
0	00001689		MU-E_Stützwalze_160			1
1	00002141	MU0110792	Stützwalze_geschw 120	1		
1	00002154	MU0110793	Stützwalze_geschw 140		1	
1	00001684	MU0110794	Stützwalze_geschw 160			1
2	00001686		Stützwalzenkufe_links_geschw	1	1	1
3	00001688		Stützwalzenkufe_rechts_geschw	1	1	1
4	00001779		Verschleißkufe_Stützwalze_links	1	1	1
5	00001780		Verschleißkufe_Stützwalze_rechts	1	1	1
6	00001781		Verschleißkufe_vorne_links	1	1	1
7	00001782		Verschleißkufe_vorne_rechts	1	1	1
8	00001674		Lagerzwischenplatte_t-8	1	1	1
9	00001102	MU980107	Flachrundschraube_M8x20_DIN_603	8	8	8
10		MU980102	Scheibe_A_8_4_DIN_125	24	24	24
11			Scheibe_A_10_5_DIN_9021	1	1	1
12		MU980100	Sicherungsmutter_M_8_DIN_985	14	14	14
13		MU980109	Schraube_M_8x20_DIN_933	1	1	1
14			Schraube_M_8x30_DIN_931	6	6	6
15			Schraube_M_8x40_DIN_931	4	4	4
16	00001673		Flanschlager_SNR-FD_205_A01	2	2	2
17	00001254	MU980700	Schmiernippel_H1_M8x1	2	2	2

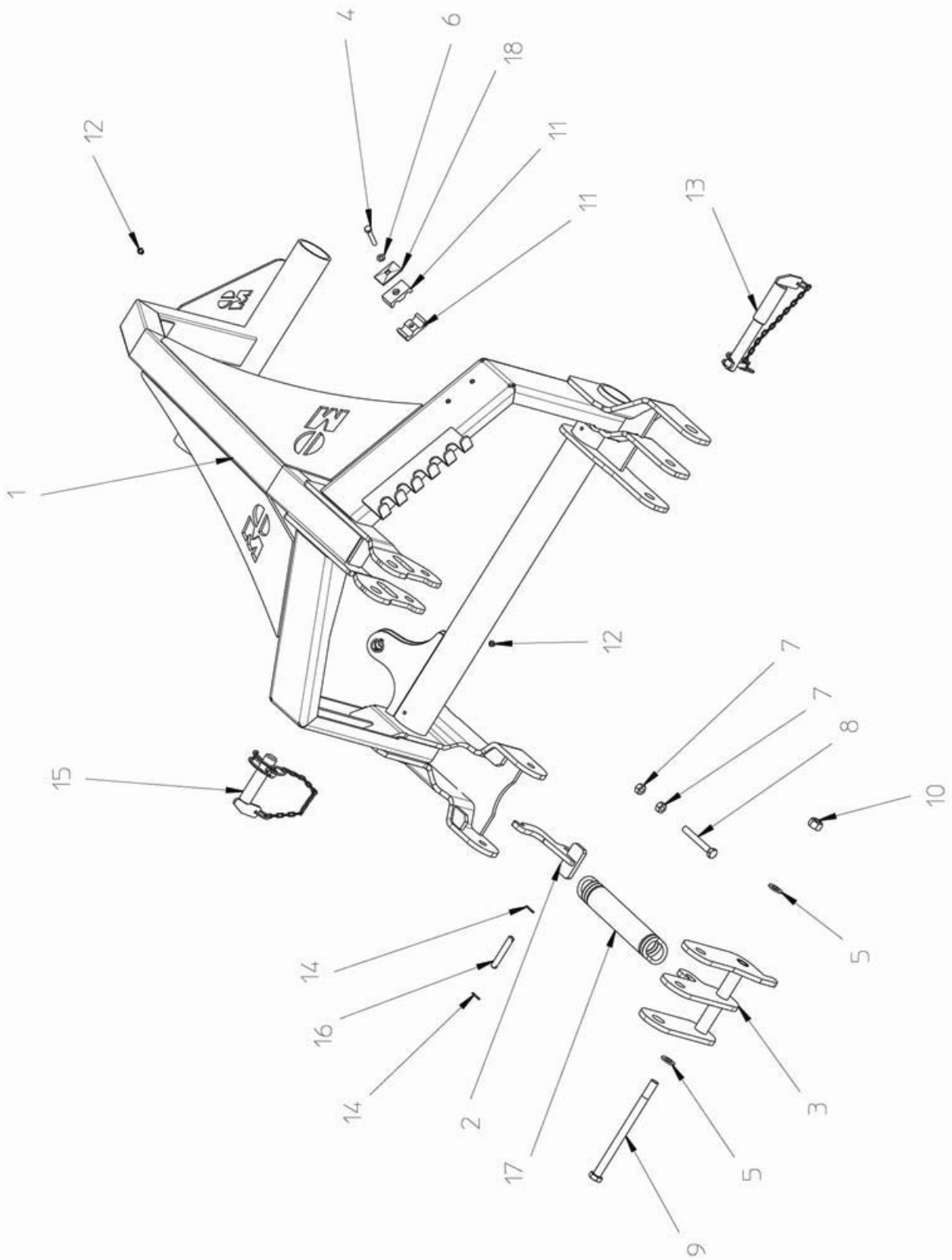
04/01 Antriebsstrang MU-E/S



## 04/01 Antriebsstrang MU-E/S

PosNr	Name	Nummer al	Beschreibung	Modellmenge		
				120	140	160
0	<b>00003211</b>		<b>MU-E_S-Antrieb</b>	1	1	1
0-E	<b>00004225</b>		<b>MU-E_S-Antrieb-E</b>	1	1	1
1	00003395		Zapfwelle	1	1	1
2	00003312		Seitenteil Spannvorrichtung-I geschw	1	1	1
3	00003311		Seitenteil Spannvorrichtung-II geschw	1	1	1
4	00003292		Spannblech geschw	1	1	1
5	00001613		Zapfwellenschutz	1/2	1/2	1/2
6	00003431		Schutztopfhalter geschw	1/2	1/2	1/2
7	<b>00003212</b>		<b>Riemenkastengrundblech geschw</b>	1	1	1
7-E	<b>00004224</b>		<b>Riemenkastengrundblech geschw-E</b>	1	1	1
8	00003291		Riemenkastendeckel-I geschw	1	1	1
9	<b>00003209</b>		<b>Riemenkastendeckel-II kpl</b>	1	1	1
9-E	<b>00004222</b>		<b>Riemenkastendeckel-II kpl-E</b>	1	1	1
10	00003264		Riemenabdeckung Getriebe	1	1	1
11	00001595		Schraube_M12x150_DIN_931	3	3	3
12		MU980438	Schraube_M_16x55_DIN_931	1	1	1
13	00004124		Schraube_M_16x180_DIN_931	1	1	1
14		MU980202	Scheibe_A_10_5_DIN_125	8	8	8
15		MU980302	Scheibe_A_13_DIN_125	6	6	6
16		MU980402	Scheibe_A_17_DIN_125	6	6	6
17		MU980102	Scheibe_A_8_4_DIN_125	19	19	19
18		MU980159	Schraube_M_8x12_DIN_933	8	8	8
19			Schraube_M_8x14_DIN_933	4	4	4
20		MU980111	Schraube_M_8x16_DIN_933	4	4	4
21		MU980109	Schraube_M_8x30_DIN_933	3	3	3
22		MU980201	Sicherungsmutter_M_10_DIN_985	8	8	8
23		MU980301	Sicherungsmutter_M_12_DIN_985	3	3	3
24		MU980417	Sicherungsmutter_M_16_DIN_985	3	3	3
25	00003421		Distanzröhrchen	3	3	3
26	00002811		Getriebe M-31	1	1	1
27	00001305		Schmiernippel_H1_M06x1	2	2	2
28	00001579		Keilriemen_XPB_2360	3	3	3
29	00001580	MU980824	Passfeder_DIN-6885-A-10x8x45	2	2	2
30	00001603		Spannlager_FAG_RME-40-N	2	2	2
31	00000752	MU980860	Passfeder-A14x9x70-DIN6885	1	1	1
32	00002008	MU980833	Riemenscheibe160_3_2517	1	1	1
33	00002009	MU980835	Riemenscheibe212_3_2517	1	1	1
34	00001596	MU980814	Schutztopf_41703CE	1/2	1/2	1/2
35	00001606		Spannschloss_kpl	1	1	1
36	00002156		Taperbuchse2517-33	1	1	1
37	00002157		Taperbuchse2517-50	1	1	1
38	00004130		Ausgleichkupplung_d-33-35	1	1	1

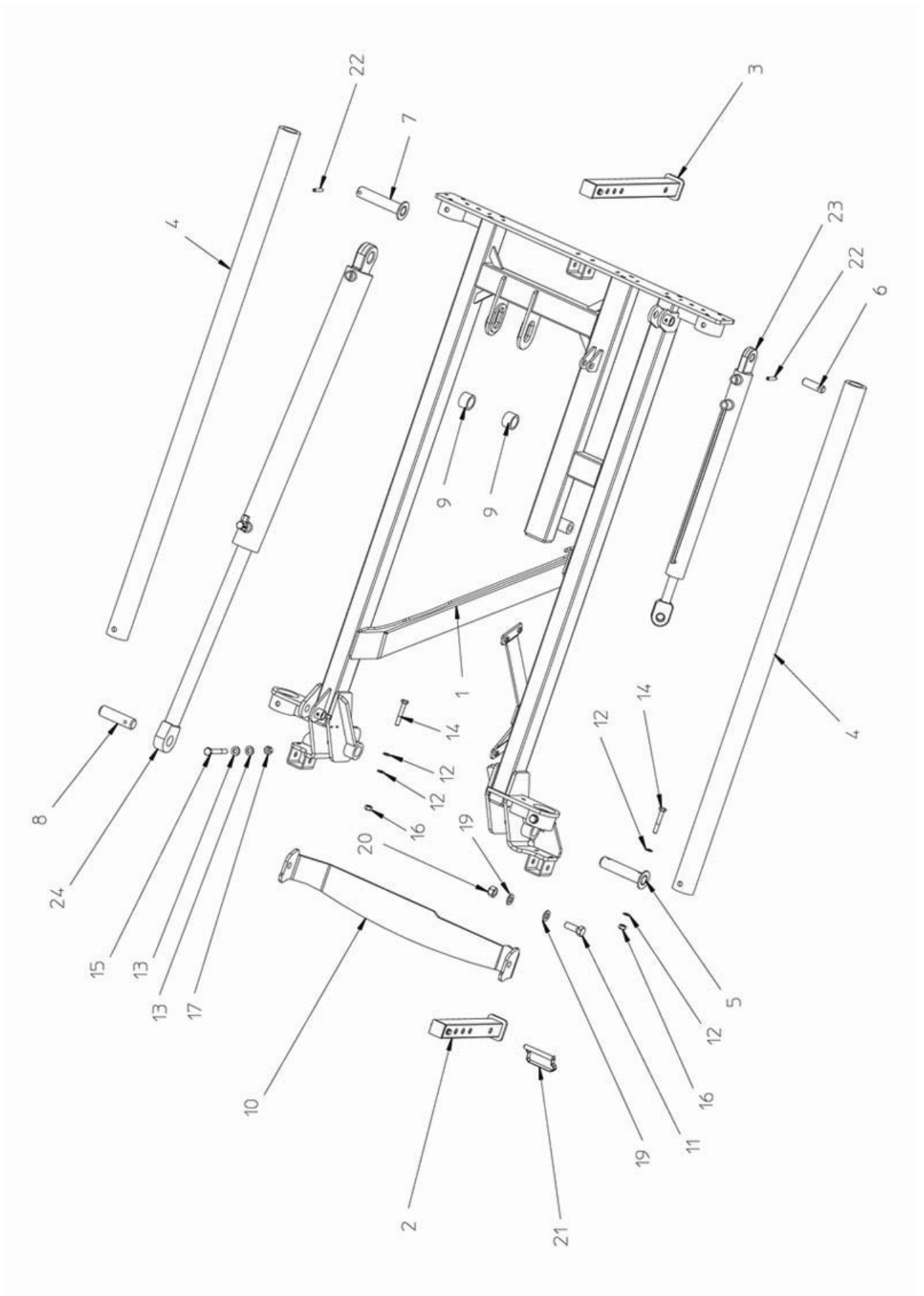
05/01 Anbaubock MU-E/S



## 05/01 Anbaubock MU-E/S

PosNr.	Name	Nummer alt	Beschreibung	Gesamtmenge		
				120	140	160
0	00003357		MU-E_S-Dreipunktbock	1	1	1
0-E	00003357		MU-E_S-Dreipunktbock-E	1	1	1
1	00003356		Dreipunkt Heck geschw kpl	1	1	1
1-E	00004231		Dreipunkt Heck geschw kpl-E	1	1	1
2	00001953		Federspanner_geschw	1	1	1
3	00001706		Anfahrsicherung_kpl	1	1	1
4			Schraube_M_8x50_DIN_933	2	2	2
5		MU980402	Scheibe_A_17_DIN_125	2	2	2
6		MU980102	Scheibe_A_8_4_DIN_125	2	2	2
7		MU980300	Mutter_M_12_DIN_934	2	2	2
8		MU980316	Schraube_M_12x90_DIN_933	1	1	1
9	00001738		Schraube_M_16x230_DIN_931	1	1	1
10		MU980417	Sicherungsmutter_M_16_DIN_985	1	1	1
11	00002827	HS1101212 PP	Schellenkörper-12L	4	4	4
12	00001254	MU980700	Schmiernippel_H1_M8x1	3	3	3
13	00001262	MUH00099	U-BolzenMUH00099-1	2	2	2
14	00002011		Splint_3x20_DIN_94	2	2	2
15	00001259	MU980907	O-BolzenMU980907kpl	1	1	1
16	00002012		Splintbolzen_F-B_DIN-1443_12_d1-h11x75	1	1	1
17	00000482	MU980912	Zugfeder	1	1	1
18	00002475	HSGWD 22	Deckplatte	2	2	2

06/01 Rahmen MU-E/S

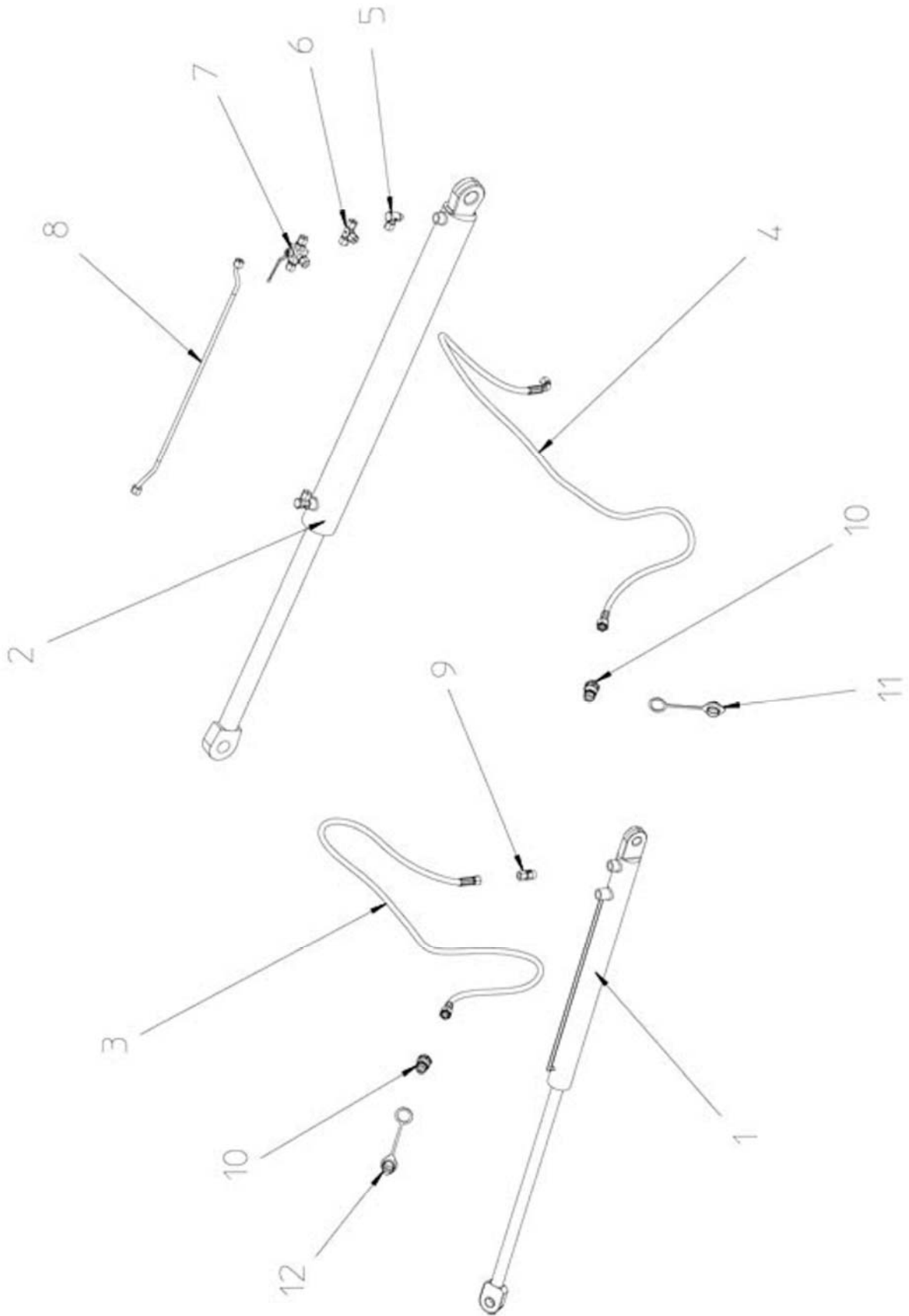




## 06/01 Rahmen MU-E/S

PosNr.	Name	Nummer alt	Beschreibung	Gesamtmenge		
				120	140	160
0	<b>00003367</b>		<b>MU-E_S-Rahmen</b>	1	1	1
0-E	<b>00004248</b>		<b>MU-E_S-Rahmen-E</b>	1	1	1
1	00003366		Rahmen_geschw	1	1	1
1-E	00004247		Rahmen_geschw-E	1	1	1
2	00001695		Abstellstütze_kurz_kpl	2	2	2
3	00001698		Abstellstütze_lang_kpl	1	1	1
4	00001771		Rahmenverschieberohre	2	2	2
5	00003370		Gelenkbolzen_kpl	2	2	2
6	00001772		Zylinderbolzen_d-20_l-63	2	2	2
7	00001775		Zylinderhaltebolzen_geschw-d-30_l-138	1	1	1
8	00001776		Zylinderhaltebolzen_d-30_l-92	1	1	1
9	00001699		Distanzhülse_D-42_d-32_t-26	2	2	2
10	00003511		Pendelkufe	1	1	1
10-E	<b>00004241</b>		<b>Pendelkufe-E</b>	1	1	1
11			Schraube_M16x45_DIN_960	2	2	2
12		MU980202	Scheibe_A_10_5_DIN_125	4	4	4
13		MU980302	Scheibe_A_13_DIN_125	4	4	4
14			Schraube_M_10x70_DIN_931	2	2	2
15			Schraube_M_12x95_DIN_931	2	2	2
16		MU980201	Sicherungsmutter_M_10_DIN_985	2	2	2
17		MU980301	Sicherungsmutter_M_12_DIN_985	2	2	2
17			Scheibe_A_33_DIN_125	1	1	1
19		MU980402	Scheibe_A_17_DIN_125	6	6	6
20		MU980417	Sicherungsmutter_M_16_DIN_985	2	2	2
21	00001247		Federstecker12x100	3	3	3
22			Spannhülse_DIN_1481_8_x_45	4	4	4
23	00001736		Hydraulikzylinder_DW40_25_500	1	1	1
24	00001745		Hydraulikzylinder_DW_63_40_700	1	1	1

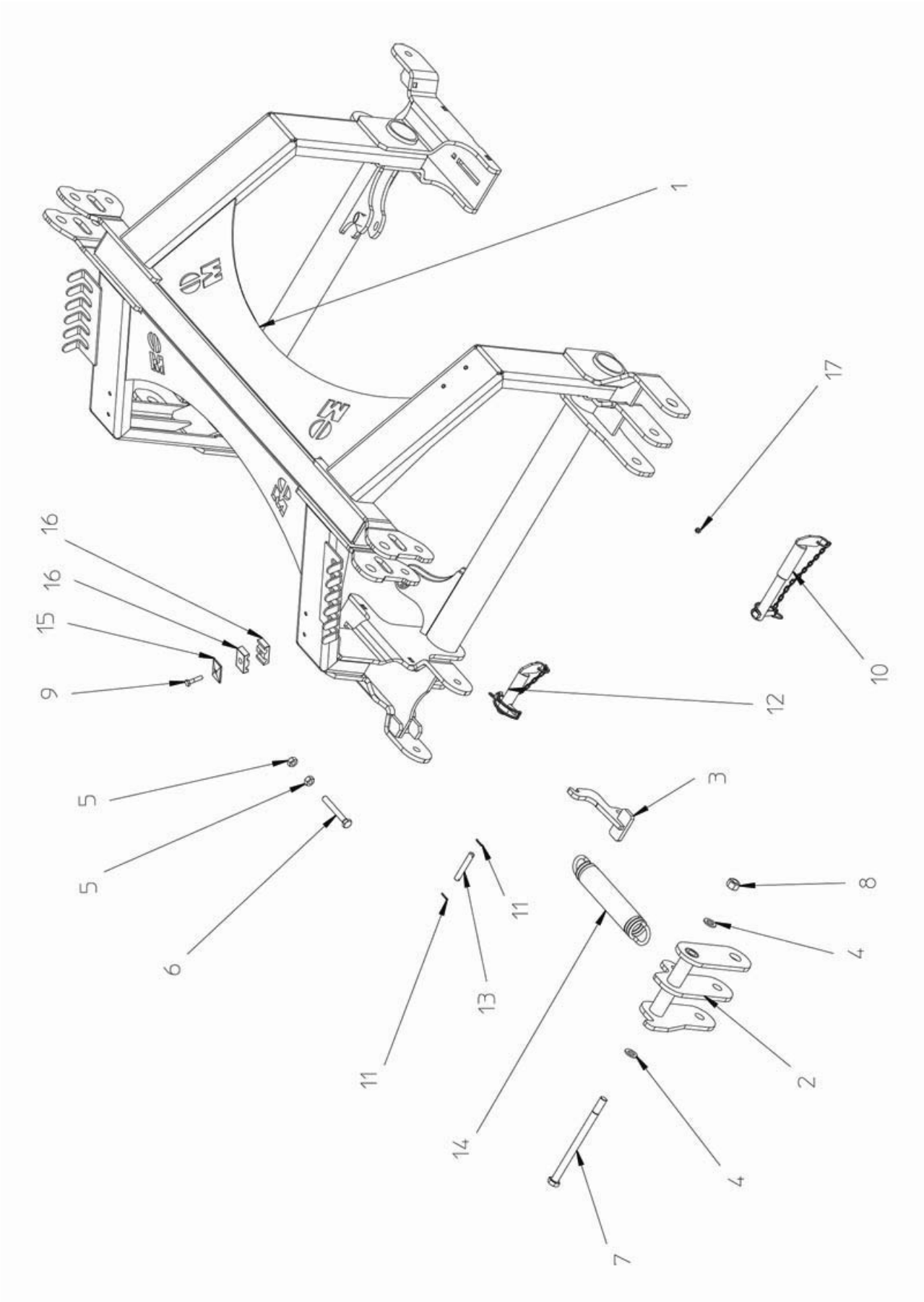
07/01 Hydraulik MU-E/S



## 07/01 Hydraulik MU-E/S

PosNr	Name	Nummer alt	Beschreibung	Modellmenge		
				120	140	160
0	00005228		MU-ES-Hydrauliksystem	1	1	1
1	00001736		Hydraulikzylinder_DW40_25_500	1	1	1
2	00001745		Hydraulikzylinder_DW_63_40_700	1	1	1
3	00005223		Schlauch-Verschiebezylinder-NW-6_240cm	2	2	2
4	00005225		Schlauch-60°_90°-Zylinder-NW-6_260cm	2	2	2
5	00005226		Schwenkverschraubung_G1-4_8L	1	1	1
6	00005227		T-Stutzen_8L	1	1	1
7	00005218		3_2Wege_Kompakt_Kugelhahn-Stahl-8L	1	1	1
8	00005221		Hydraulikrohrverlängerung_8mm-700-Hub-kpl	1	1	1
9	00005217		Adapterstück_gerade-8L	2	2	2
10	00002478	MHS 101207	Hydraulikstecker-12L	4	4	4
11	00003502	SKP-9-M-12.0	Staubkappe-Stecker-rot	2	2	2
12	00003501	SKP-9-M-12.3	Staubkappe-Stecker-grün	2	2	2

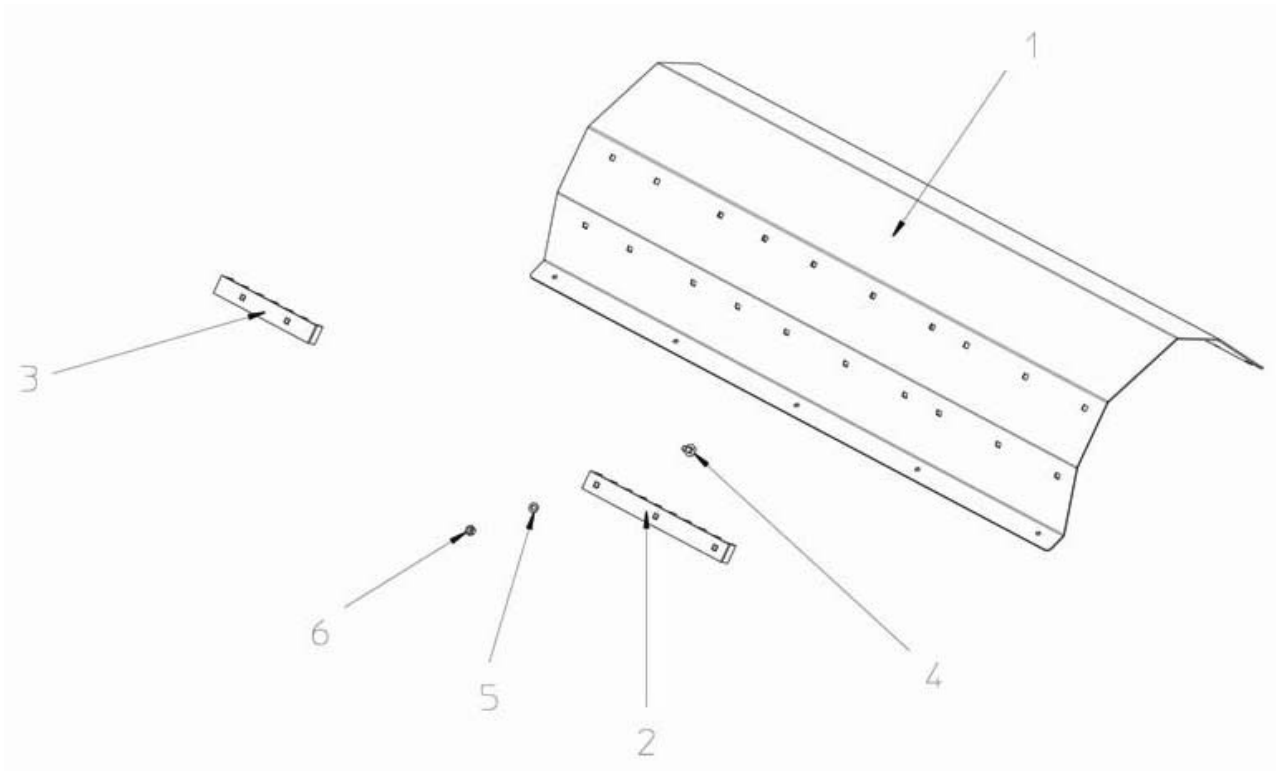
08/01 Anbaubock MU-E/S



## 08/01 Anbaubock MU-E/S

PosNr.	Name	Nummer alt	Beschreibung	Gesamtmenge		
				120	140	160
0	00002808		MU-E_S-Doppelbock_kpl	1	1	1
0-E	00004298-E		MU-E_S-Doppelbock_kpl-E	1	1	1
1	00002829		Doppelbock_geschw	1	1	1
1-E	00004297-E		Doppelbock_geschw-E	1	1	1
2	00001704		Anfahrsicherungsklinke	2	2	2
3	00001953		Federspanner_geschw	2	2	2
4		MU980402	Scheibe_A_17_DIN_125	2	2	2
5		MU980300	Mutter_M_12_DIN_934	2	2	2
6		MU980316	Schraube_M_12x90_DIN_933	1	1	1
7	00001738		Schraube_M_16x230_DIN_931	1	1	1
8		MU980417	Sicherungsmutter_M_16_DIN_985	1	1	1
9			Schraube_M_8x50_DIN_933	2	2	2
10	00001262	MUH00099	U-BolzenMUH00099-1	2	2	2
11	00002011		Splint_3x20_DIN_94	2	2	2
12	00001259	MU980907	O-BolzenMU980907kpl	1	1	1
13	00002012		Splintbolzen_F-B_DIN-1443_12_d1-h11x75	1	1	1
14	00000482	MU980912	Zugfeder	1	1	1
15	00002475	HSGWD 22	Deckplatte	2	2	2
16	00002827	HS1101212 PP	Schellenkörper-12L	4	4	4
17	00001254	MU980700	Schmiernippel_H1_M8x1	3	3	3

09/01 Zubehör MU-E/S



07 / 01 Zubehör MU-E/S

PosNr	Name	Nummer alt	Beschreibung	Modellmenge		
				120	140	160
0	00002144		MU-E_S-Sonderzubehör_120	1		
0	00002100		MU-E_S-Sonderzubehör_140		1	
0	00001783		MU-E_S-Sonderzubehör_160			1
1	00003531		Verschleißeinlage_MU_E-120	1		
1	00003525		Verschleißeinlage_MU_E-140		1	
1	00003201		Verschleißeinlage_MU_E-160			1
2	00000952	MUH00028	Gegenschneide 400	3	2	4
3	00001449	MUH00031	Gegenschneide 300		2	
4	00000903		Flachrundschraube_M10x25_DIN_603	9	10	12
5		MU980202	Scheibe_A10_5_DIN_125	9	10	12
6		MU980201	Sicherungsmutter_M_10_DIN_985	9	10	12



ökonomisch – ökologisch – variabel – effizient



  
**Muething**  
seit 1898 - Zukunft aus Tradition

**Muething GmbH & Co. KG Soest**

Am Silberg 23  
D 59494 Soest / Germany

Tel +49 (0) 2921 96510

Fax +49 (0) 2921 73080

soest@muething.com

**Muething GmbH & Co. KG Uffenheim**

Am Brunnlein 2  
D 97215 Uffenheim / Germany

Tel +49 (0) 9842 9866 0

Fax +49 (0) 9842 9866 67

uffenheim@muething.com

**WWW.MUETHING.COM**