

ERSATZTEILLISTE | Spare parts list
Liste des pièces de rechange | Lista de repuestos

MZO 200 Massey Ferguson ProCut

AB SERIE | as of series | á partir de série | desde de la serie 2022

AUSGABE | edition | version | edición 11.2023

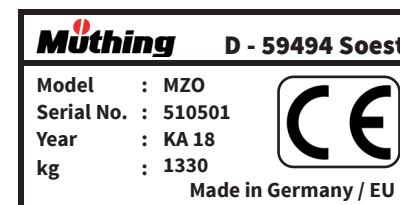
BESTELLCODE | Order code | Code de commande | Código de pedido P_MZO200_ET_22_WEL_MF-PRO

Übertragen Sie hier bitte die Daten Ihres Gerätes und des verwendeten Getriebes.

Enter the details for your implement and the gear box you are using here.

Veuillez inscrire ici les références de votre machine et celles du Système d'entraînement.

Introduzca aquí los datos de su equipo y la transmisión utilizada.



*Beispiel Typenschild | Type plate example
Exemple de plaque signalétique | Ejemplo de una placa de características*

Benennung Designation Désignation Designación	Eintrag Entry N° d'enregistrement Registro
Pressen Modell Presses Model Modèle presses Modelo de prensado	<input type="checkbox"/>
Seriennummer Serial number N° de série Número de serie	
Baujahr Year of manufacture Année de construction Año de construcción	
Getriebetyp Gearbox type Type de Système d'entraînement Tipo de transmisión	
Händler Dealer Distributeur Concesionario	
Inbetriebnahme am Commissioning date Date de mise en service Fecha de puesta en servicio	

Bei bitte deutlich ankreuzen !

Where there are checkboxes , please check these clearly!

Veuillez cocher les cases lisiblement!

Por favor, marque con una cruz en la casilla !



20 horizontal dotted lines for writing.



Einleitung Introduction Introduction Introducción	6
Gerätebeschreibung Device description Description de l'a ppareil Description del dispositivo	7
Grundausführung Basic model Modéle de base Modelo básico 	
Gehäuse Housing Carter Caja 	8
Verteilerkasten Distribution box Boîte de distribution Caja de distribución 	12
Gegenschneide drehbar Shear bar pivoted Lame hache-paille courte tournant Contracuchilla rotatorio 	14
Gegenschneide schiebbar Short-chopping bar sliding Lame hache-paille courte pressé Listón de corte de paja corto deslizable 	18
Antrieb Drive Transmission Accionamiento 	22
Vorgelege Countershaft Arbre intermédiaire Engranaje intermedio 	24
Riemenspanner Einzelteile Belt tensioner parts Tendeur de courroie en pièces Tensor de correa de despiece 	26
Riemenscheibe kpl. Belt pulley complete Poulie complet Polea completo 	30
Rotor 88 Messer Rotor 88 tools Rotor 88 outils Rotor 88 herramientas 	32
Auswurfkanal Discharge chute Canal d'éjection Boca de descarga 	36
Schwadrolle Swath Roller Andain Rôle Andana Rollo 	38
Zuglenker Connection rod Attelage Barra de remolque 	40
Aufstieg Steps Étape Escalón 	42
Klappritt Folding step Marchepied pliant Peldaño plegable 	44
Pressenspezifisch Press specific Spécifique à la presse Prensa específica 	
Dokumentenrolle Document roll Document rouleau Rollo de documento 	46
Antrieb & Getriebe Drive and gear box Transmission et Système d'entraînement Accionamiento e Cambio 	48
Getriebe 00047612 Gear box 00047612 Système d'entraînement 00047612 Cambio 00047612 	50
Kupplung und Schwungrad Coupling and flywheel Accouplement et Roue volante Acoplamiento y Volante 	54
Kupplung Coupling Accouplement Acoplamiento 	56
Aufnahme Zuglenker Holder connection rod Support Attelage Alojamiento Barra de remolque 	58
Fahrwerk Chassis Châssis Tren de rodaje 	60
Aufstieg Plattform Steps Platform Étape Plateforme Escalón Plataforma 	62
Schutzvorrichtung Safety device Protection Dispositivo de protección 	64

Zylinder Abhängung Cylinder suspension Suspension de cylindre Suspensión del cilindro 	68
Deichselanbau Drawbar extension Timon Montaje del brazo 	72
Abdeckung Deichsel Cover drawbar Recouvrement Timon Cubierta Brazo 	74
Sensorhalterung Sensor bracket Support de capteur Soporte de sensor 	76
Abdeckung Getriebe Cover gear box Recouvrement Système d'entraînement Cubierta Cambio 	78
Abdeckung Deichsel Cover drawbar Recouvrement Timon Cubierta Brazo 	82
Abdeckung Pick up Cover Pick up Recouvrement Timon Cubierta Recoger 	84
Niederhalter Hold-down Serre-flan Abrazadera de retención 	86
Gelenkwellenschutz PTO shaft guard Protection contre les accidents Protección del árbol articulado 	90
Schutzabdeckung MF 00042563 Protective cover MF 00042563 Recouvrement de protection MF 00042563 Cubierta protectora MF 00042563 	92
Schutzabdeckung Protective cover Recouvrement de protection Cubierta protectora 	96
Schutzabdeckung Haube Protective cover Hood Recouvrement de protection Capot Cubierta protectora Capucha 	98
Sonderzubehör Optional accessory Accessoires optionnels Componentes especiales 	
Gelenkwelle 00046374 PTO shaft 00046374 Arbre de transmissio 00046374 Árbol de transmisión 00046374 	100
Gelenkwelle 00043841 PTO shaft 00043841 Arbre de transmissio 00043841 Árbol de transmisión 00043841 	102
Gelenkwelle 00047950 PTO shaft 00047950 Arbre de transmissio 00047950 Árbol de transmisión 00047950 	104
Hydraulische Abstellstütze Hydraulic supporting leg Béquille de stationnement hydraulique Pie de apoyo hidráulico 	106
Tastrad Guide wheel Roue palpeuse Rueda direccional 	110



SEHR GEEHRTER KUNDE,

auf den folgenden Seiten finden Sie eine vollständige Übersicht aller Bauteile Ihres Müthing Vorbauhäcks- lers MZO 200 Massey Ferguson ProCut . Anhand dieser Unterlage bitten wir Sie benötigte Ersatzteile genau zu identifizieren und mit den nachfolgenden Angaben zu bestellen. Benötigen Sie Hilfe oder weitere Informationen kontaktieren Sie uns.

Vielen Dank - Ihr Müthing-Team

CHER CLIENT,

dans les pages suivantes, vous trouverez un aperçu complet de tous les composants de votre ensileuse frontale Müthing MZO 200 Massey Ferguson ProCut . Nous vous invitons à identifier exactement les pièces de rechange requises à l'appui de ce document et de les commander en indiquant le n° de référence de pièces de rechange. N'hésitez pas à nous contacter si vous avez besoin d'aide ou d'informations complémentaires.

Merci beaucoup- Votre équipe Müthing

DEAR CUSTOMER,

on the following pages you will find a complete overview of all the components of your Müthing MZO 200 Massey Ferguson ProCut front chopper. We are providing you with this document so that you can identify exactly the spare parts you require and order them using the spare part numbers listed. Should you need any assistance or further information, please contact us.

Kind regards - Your Müthing team

ESTIMADO CLIENTE,

en las siguientes páginas encontrará un resumen completo de todos los componentes de su picadora frontal MüthingMZO 200 Massey Ferguson ProCut . Le rogamos que con ayuda de este listado identifique las piezas de repuesto necesarias y las encargue con su correspondiente número de repuesto. No dude en ponerse en contacto con nosotros para solicitar ayuda o información ampliada.

Muchas gracias - Su equipo Müthing



Beachten Sie immer die Sicherheitshinweise der Betriebsanleitung !

Always follow the safety instructions in the operating manual.

Veillez toujours tenir compte des consignes de sécurité figurant dans le manuel d'utilisation !

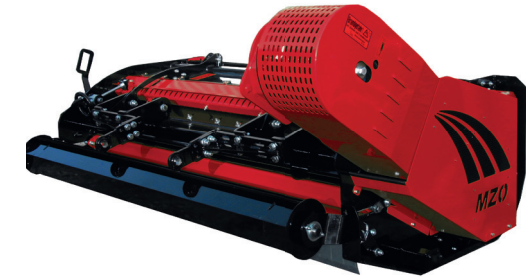
Observe siempre las indicaciones de seguridad de las instrucciones de servicio !

DIE HAUPTBAUGRUPPEN SIND:

1. Anbauteile Presse
2. Gehäuse mit Gegenschneiden, Schutzblechen und Aufstieg
3. Rotor mit Lagerung und Messerwerkzeugen
4. Schwadrolle mit Flanschlagern
5. Riemenantrieb mit Schutzhaube
6. Getriebe
7. Fahrwerk
8. Zubehör

THE MAIN COMPONENTS ARE:

1. Baler mounting parts
2. Housing with shear bars, shield plates and step
3. Rotor with bearing and blades
4. Swath roller with flange bearings
5. Belt drive with protective cover
6. Transmission
7. Chassis
8. Accessories



LES GROUPES PRINCIPAUX SONT:

1. Pièces d'assemblage presse
2. Carter avec contre-couteaux, tôles de protection et montée
3. Rotor avec paliers et outils à couteaux
4. Rouleau d'andain avec paliers à brides
5. Transmission par courroie avec capot de protection
6. Système d'entraînement
7. Châssis
8. Accessoires

LOS GRUPOS CONSTRUCTIVOS PRINCIPALES SON:

1. Prensa de piezas
2. Caja con contracuchillas, guardabarros y escalera
3. Rotor con cojinete y cuchillas
4. Rodillo transportador con cojinetes con brida
5. Accionamiento por correa con cubierta protectora
6. Cambio
7. Tren de rodaje
8. Accesorio

| Hauptbaugruppe Vorbauhäcksler Baureihe

MZO 200 Massey Ferguson ProCut

| Main assembly of the Front chopper

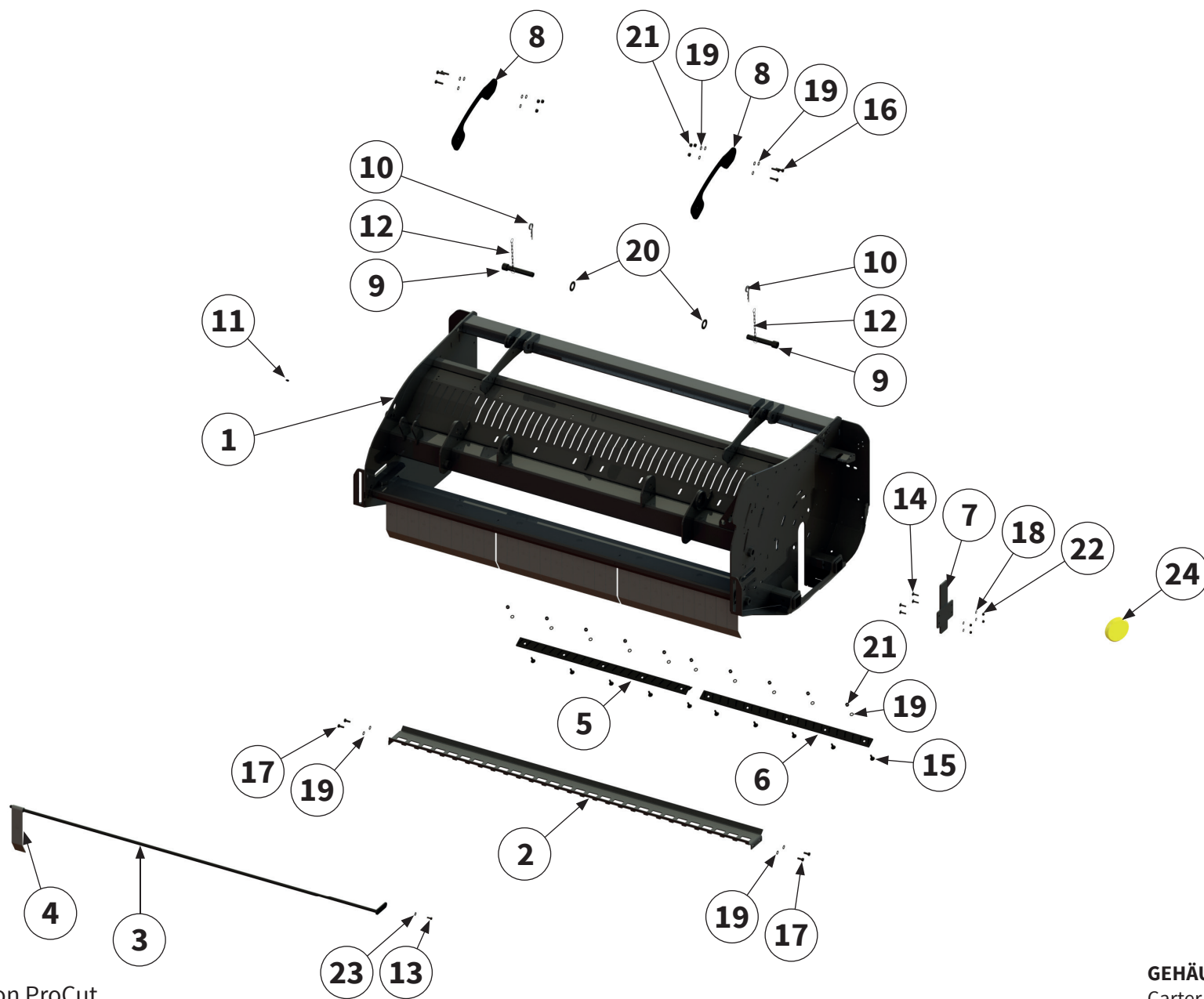
MZO 200 Massey Ferguson ProCut

| Groupe principal Hacheuse avant à série

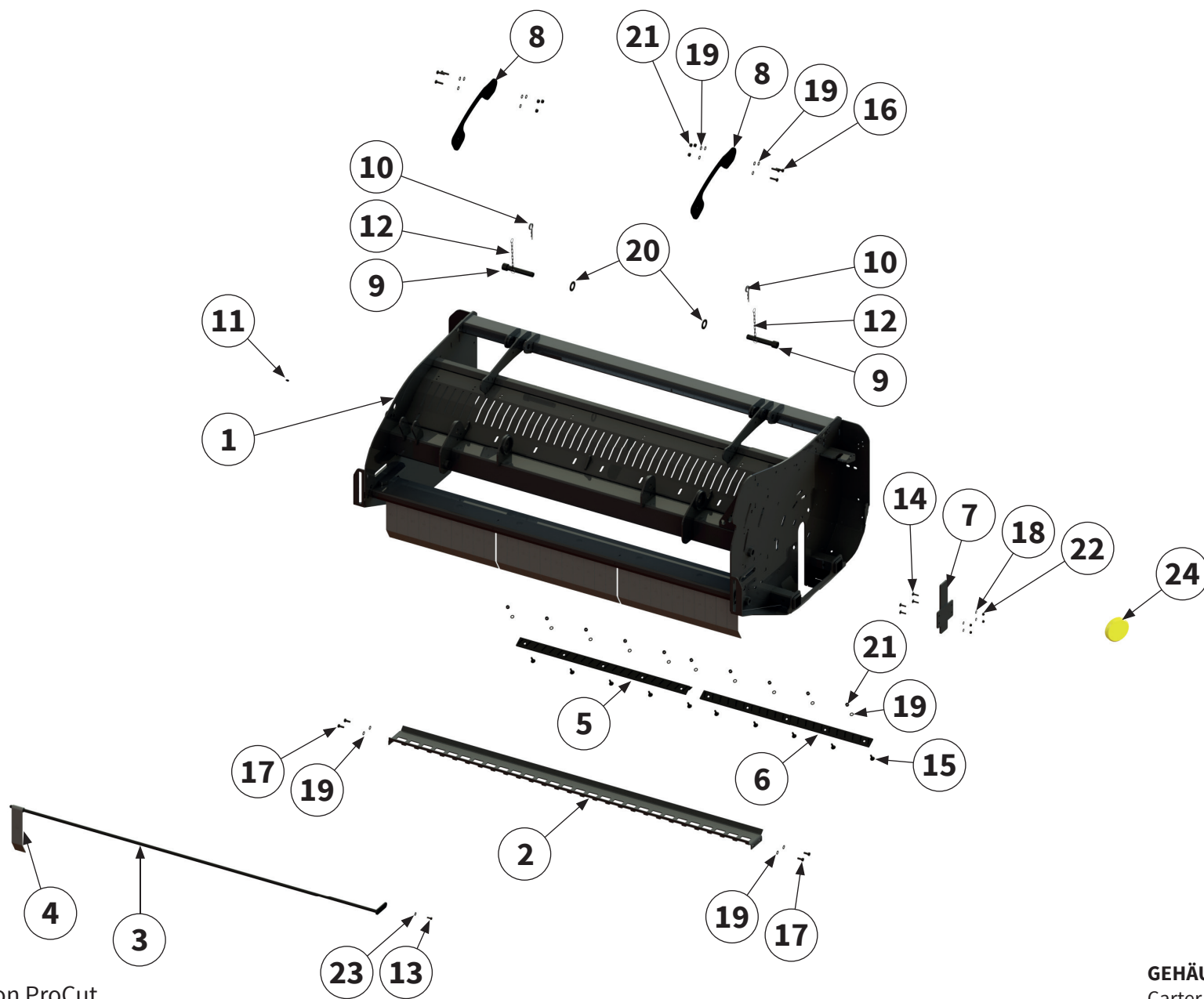
MZO 200 Massey Ferguson ProCut

| Grupo constructivo Picadora frontal serie

MZO 200 Massey Ferguson ProCut

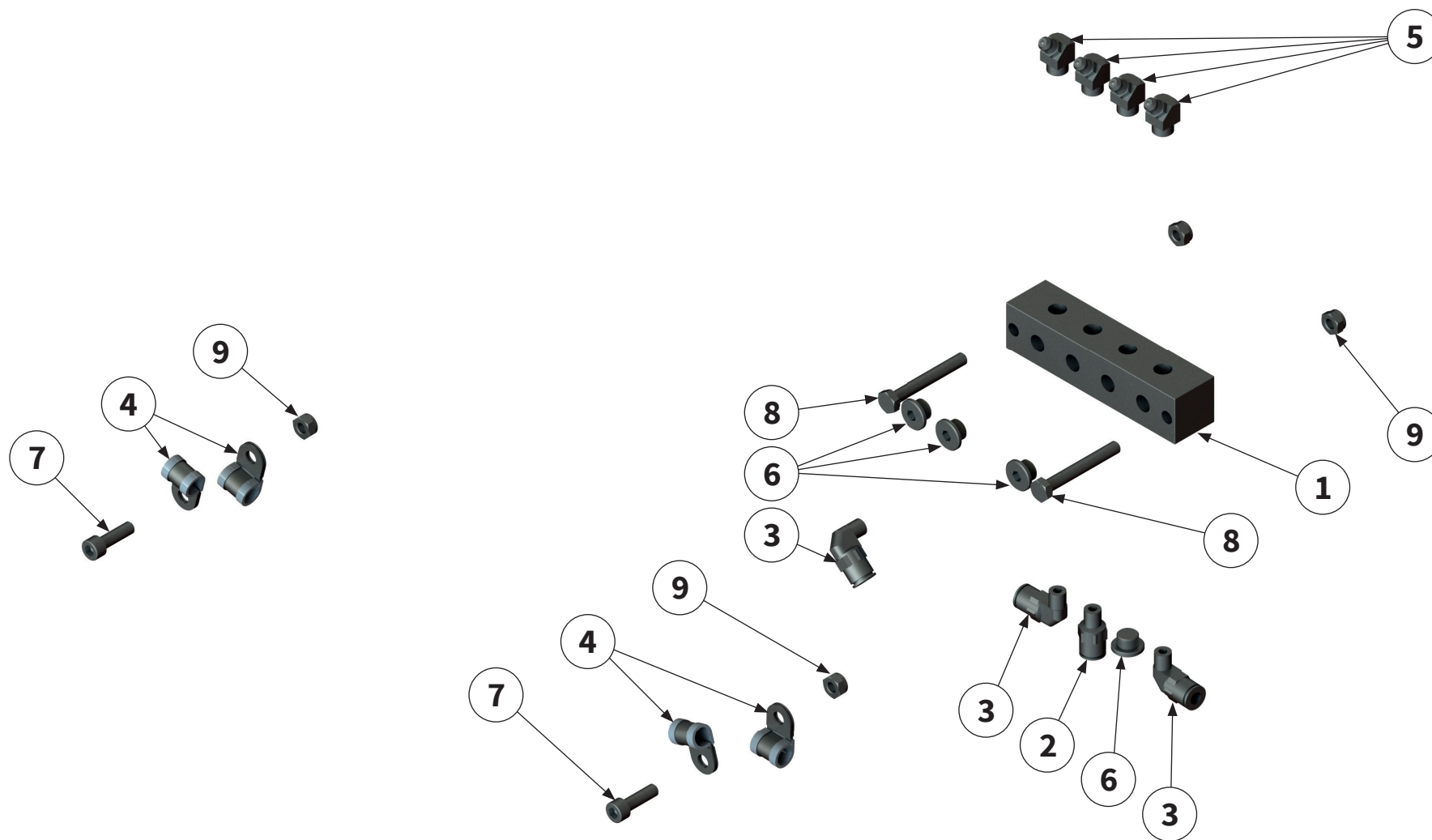


Pos.-Nr. No. Número	Ersatzteilnummer Manufacturer part number Numéro d'article du fabricant Número de pieza del fabricante	DE Bezeichnung	EN Designation	FR Désignation	ES Designación
	Anzahl quantity quantité número				
	MZO 200 Massey Ferguson ProCut				
1	00014178 1	Gehäuse	housing	Carter	Caja
2	00010514 1	Blech	sheet metal	Tôle	Chapa
3	00003853 1	Pendelwelle	swing shaft	Arbre oscillant	Eje del péndulo
4	MAX00098-1 33	Pendelschutzklappe	flap with swing protection	Volet de protection oscillant	Tapa protectora del péndulo
5	00008077 1	Gegenschneide rechts	shear bar	Lame hache-paille courte	Contracuchilla
6	00008076 1	Gegenschneide links	shear bar	Lame hache-paille courte	Contracuchilla
7	00014191 1	Verschlussblech	sealing sheet	Tôle de fermeture	Chapa de cierre
8	00006666 2	Blech	sheet metal	Tôle	Chapa
9	00013735 2	Bolzen	pin	Axe	Perno
10	DIN11024D-050 2	Federstecker	safety splint	Goupille à ressort	Clavija elástica de fijación
11	DIN71412A-H1-M08X1 1	Schmiernippel	lubricating nipple	Nipple de graissage	Engrasador
12	00003994 2	Kette	chain	Chaîne	Cadena
13	MU980115 1	Schraube	bolt	Vis	Tornillo
14	MU0099987 4	Schraube	bolt	Vis	Tornillo
15	00000904 10	Schraube	bolt	Vis	Tornillo
16	MU980222 6	Schraube	bolt	Vis	Tornillo

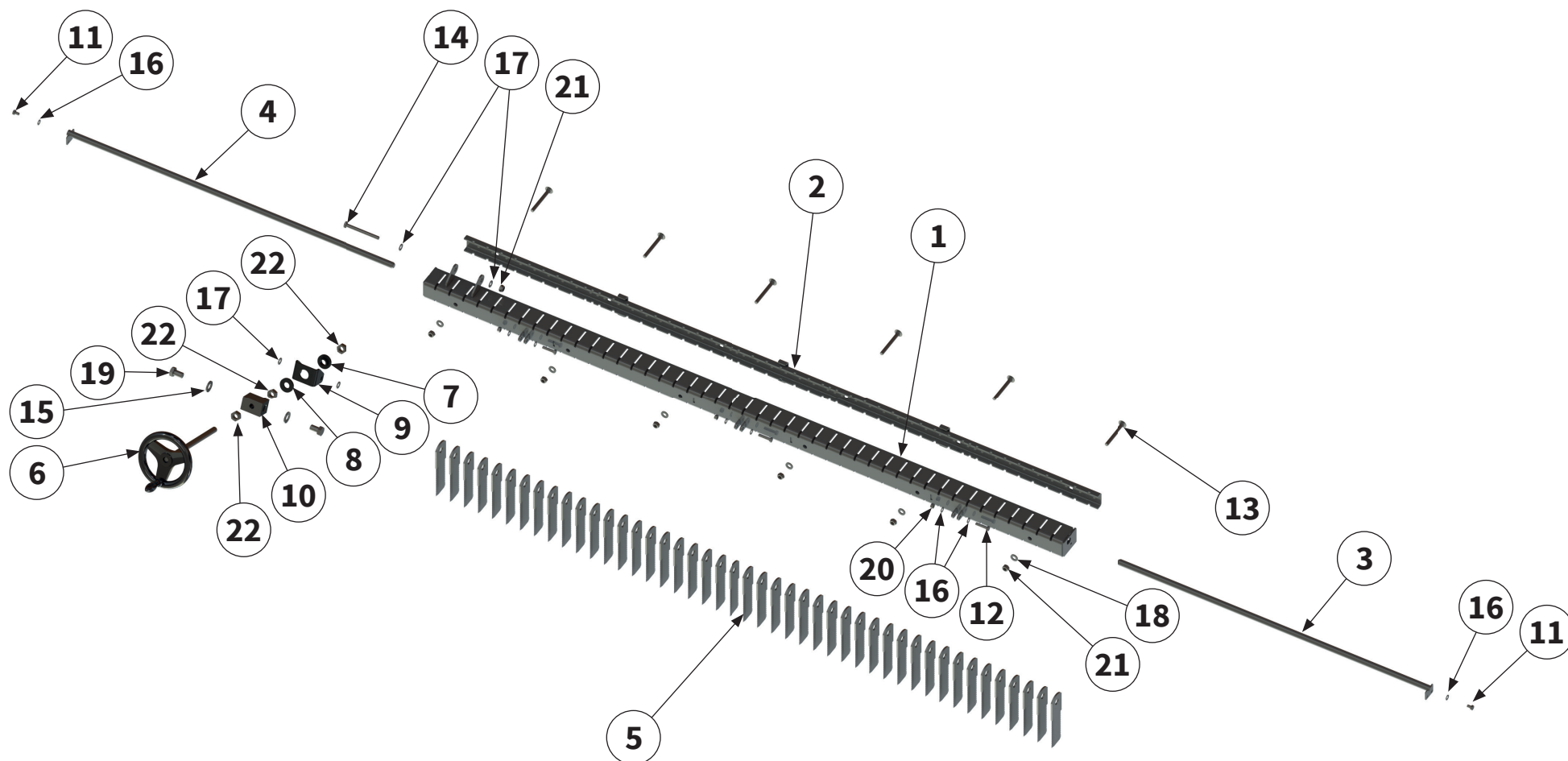


Pos.-Nr. No. Numéro Número	Ersatzteilnummer Manufacturer part number Numéro d'article du fabricant Número de pieza del fabricante	DE Bezeichnung	EN Designation	FR Désignation	ES Designación
	Anzahl quantity quantité número				
	MZO 200 Massey Ferguson ProCut				
17	MU980208 4	Schraube	bolt	Vis	Tornillo
18	MU0099999 4	Scheibe	washer	Disque	Arandela
19	MU980202 26	Scheibe	washer	Disque	Arandela
20	MU980516 2	Scheibe	washer	Disque	Arandela
21	MU0099961 4	Mutter	nut	Écrou	Tuerca
22	MU0099960 16	Mutter	nut	Écrou	Tuerca
23	MUNSKL08 1	Scheibe	washer	Disque	Arandela
24	00044608 2	Reflektor	reflector	Réflecteur	Reflector

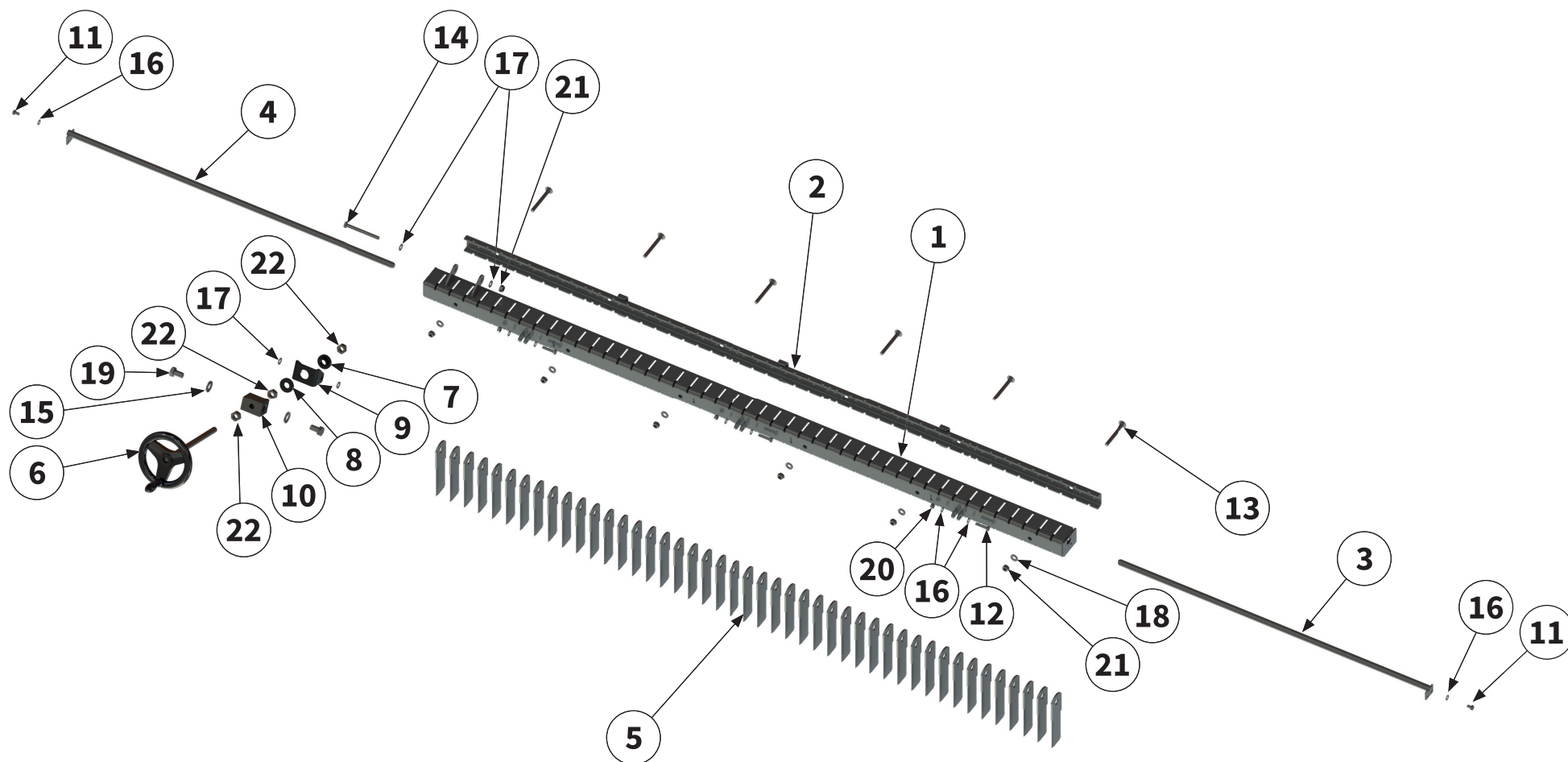




Pos.-Nr. No. Numéro Número	Ersatzteilnummer Manufacturer part number Numéro d'article du fabricant Número de pieza del fabricante	DE Bezeichnung	EN Designation	FR Désignation	ES Designación
	Anzahl quantity quantité número				
	MZO 200 Massey Ferguson ProCut				
1	00045071 1	Verteilerkasten	distribution box	Boîte de distribution	Caja de distribución
2	00045015 1	Verschraubung	threaded connection	Raccord à vis	Unión atornillada
3	00045016 3	Verschraubung	threaded connection	Raccord à vis	Unión atornillada
4	00047445 4	Schelle mit Gummi	clamp with rubber	Collier	Abrazadera con goma
5	DIN71412A-H1-M08X1 4	Schmiernippel	lubricating nipple	Nipple de graissage	Engrasador
6	00045030 4	Verschlußschraube	screw plug	Vis de fermeture	Tornillo de cierre
7	MU981036 2	Schraube	bolt	Vis	Tornillo
8	MU981066 2	Schraube	bolt	Vis	Tornillo
9	MU980010 4	Mutter	nut	Écrou	Tuerca

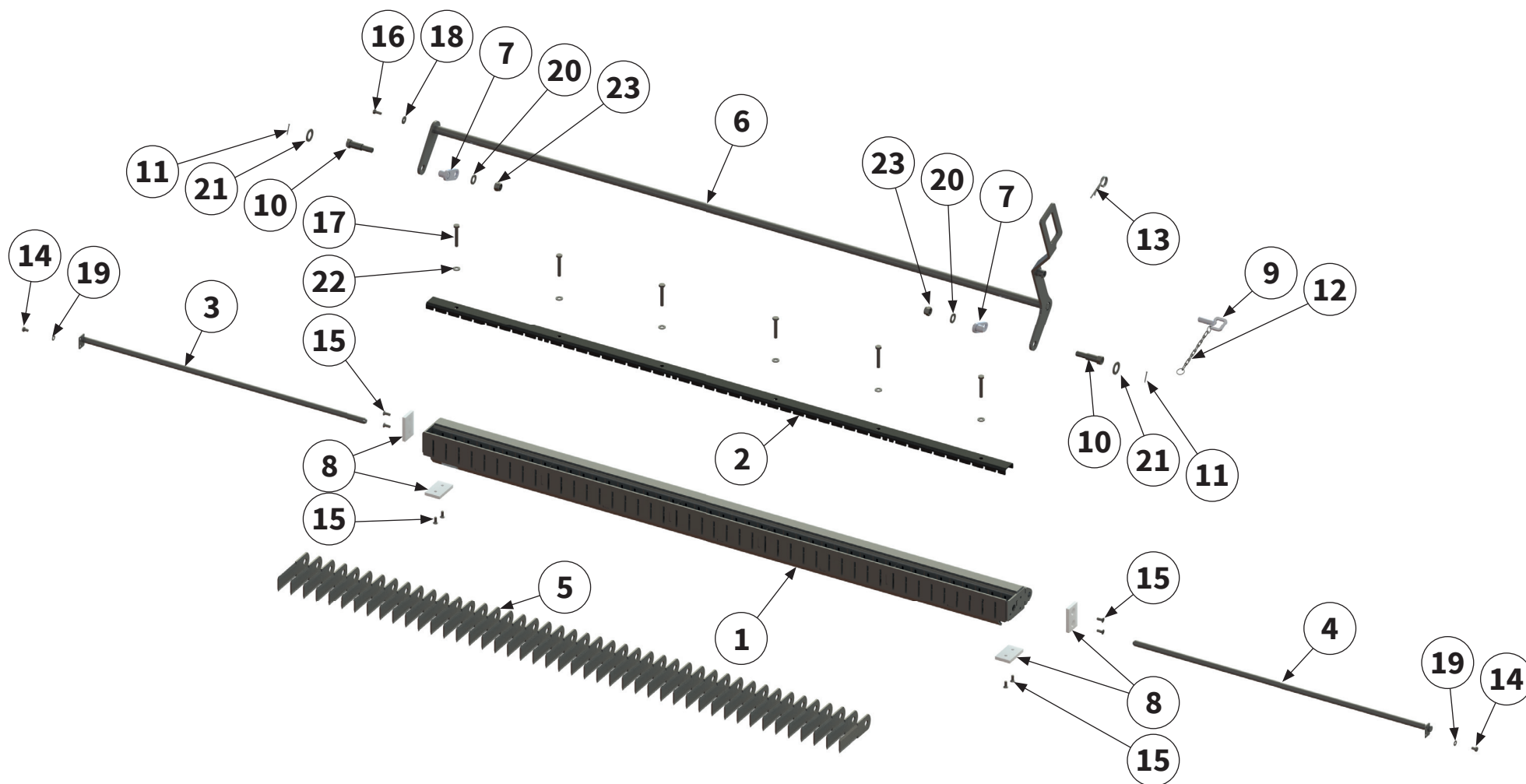


Pos.-Nr. No. Número Número	Ersatzteilnummer Manufacturer part number Numéro d'article du fabricant Número de pieza del fabricante	DE Bezeichnung	EN Designation	FR Désignation	ES Designación
	Anzahl quantity quantité número				
	MZO 200 Massey Ferguson ProCut				
1	00005987 1	Gegenschneide	shear bar	Lame hache-paille courte	Contracuchilla
2	00033207 1	Klemmleiste	clamping strip	Tôle de support	Barra de conexión
3	00003783 1	Achse	axle	Essieu	Eje
4	00003781 1	Achse	axle	Essieu	Eje
5	00003770 45	Werkzeug	tool	Outil	Herramienta
6	00005996 1	Griff	Handle	Poignée	Empuñadura
7	00005992 1	Hülse	sleeve	Manchon	Manguito
8	00005998 1	Blech	sheet metal	Tôle	Chapa
9	00005993 1	Aufnahme	holder	Support	Alojamiento
10	00006672 1	Profilbuchse	profiled bush	Douille profilée	Manguito de perfil
11	MU980159 2	Schraube	bolt	Vis	Tornillo
12	MU980108 3	Schraube	bolt	Vis	Tornillo
13	MU982820 6	Schraube	bolt	Vis	Tornillo



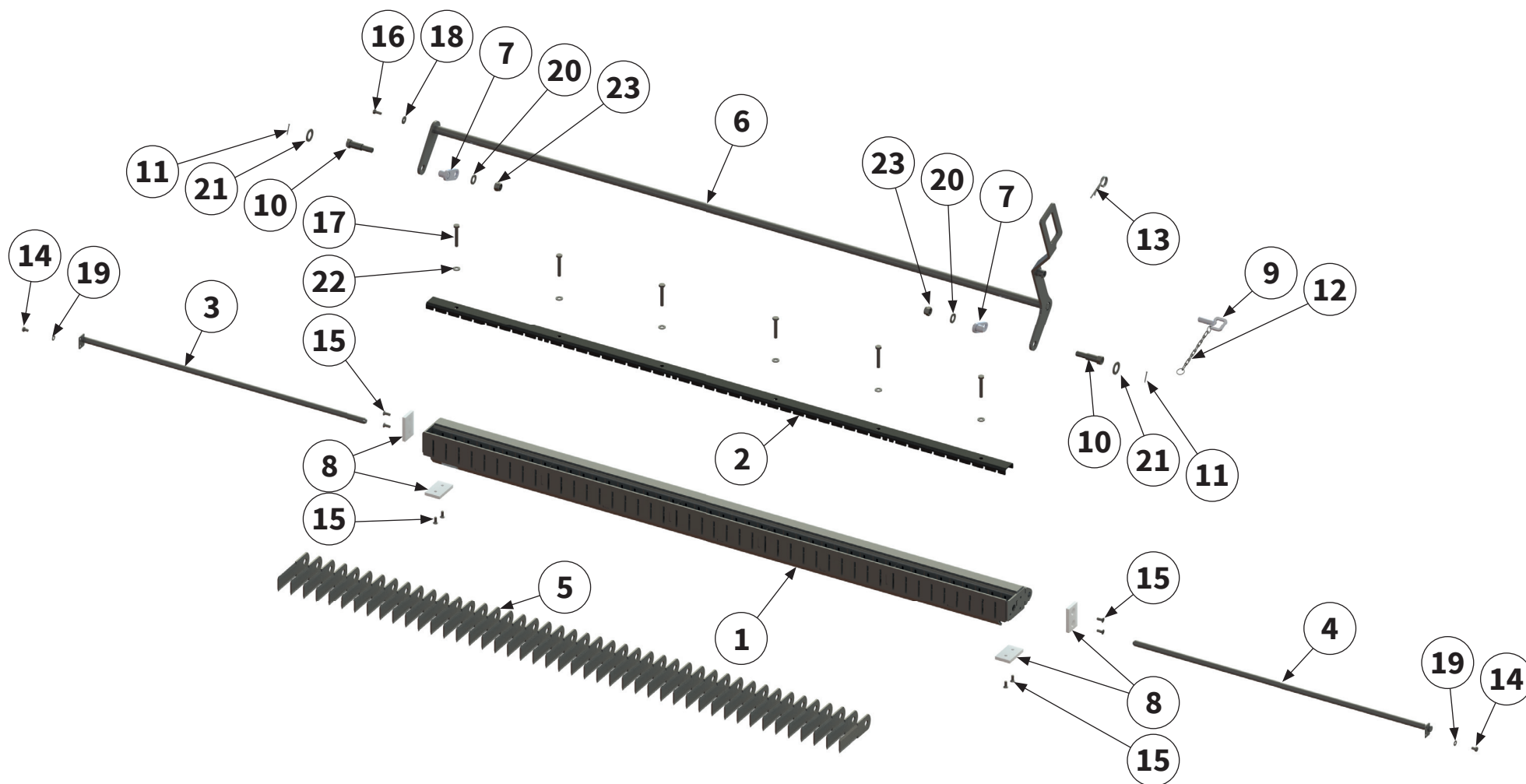
Pos.-Nr. No. Número Número	Ersatzteilnummer Manufacturer part number Numéro d'article du fabricant Número de pieza del fabricante	DE Bezeichnung	EN Designation	FR Désignation	ES Designación
	Anzahl quantity quantité número				
	MZO 200 Massey Ferguson ProCut				
14	MU980241 1	Schraube	bolt	Vis	Tornillo
15	MU980410 2	Schraube	bolt	Vis	Tornillo
16	MU0099999 8	Scheibe	washer	Disque	Arandela
17	MU980202 4	Scheibe	washer	Disque	Arandela
18	MUNSKL10 6	Scheibe	washer	Disque	Arandela
19	MUNSKL16 2	Scheibe	washer	Disque	Arandela
20	MU0099961 3	Mutter	nut	Écrou	Tuerca
21	MU0099960 7	Mutter	nut	Écrou	Tuerca
22	MU980400 3	Mutter	nut	Écrou	Tuerca





Pos.-Nr. No. Número	Ersatzteilnummer Manufacturer part number Numéro d'article du fabricant Número de pieza del fabricante	DE Bezeichnung	EN Designation	FR Désignation	ES Designación
	Anzahl quantity quantité número				
	MZO 200 Massey Ferguson ProCut				
1	00006005 1	Rahmen	frame	Cadre	Bastidor
2	00006006 1	Klemmleiste	clamping strip	Tôle de support	Barra de conexión
3	00003781 1	Achse	axle	Essieu	Eje
4	00003783 1	Achse	axle	Essieu	Eje
5	00003770 45	Werkzeug	tool	Outil	Herramienta
6	00006009 1	Hebel	Lever	Levier	Palanca
7	00005371 2	Zugflansch	drawbar flange	Bride de traction	Brida de tracción
8	00003768 4	Gleitplatte	slide plate	Plaque de glissement	Placa deslizante
9	00008088 1	Bolzen	pin	Axe	Perno
10	00005383 2	Bolzen	pin	Axe	Perno
11	00043775 2	Splint	split pin	Goupille fendue	Pasador de aletas
12	00003994 1	Kette	chain	Chaîne	Cadena
13	DIN11024D-050 1	Federstecker	safety splint	Goupille à ressort	Clavija elástica de fijación





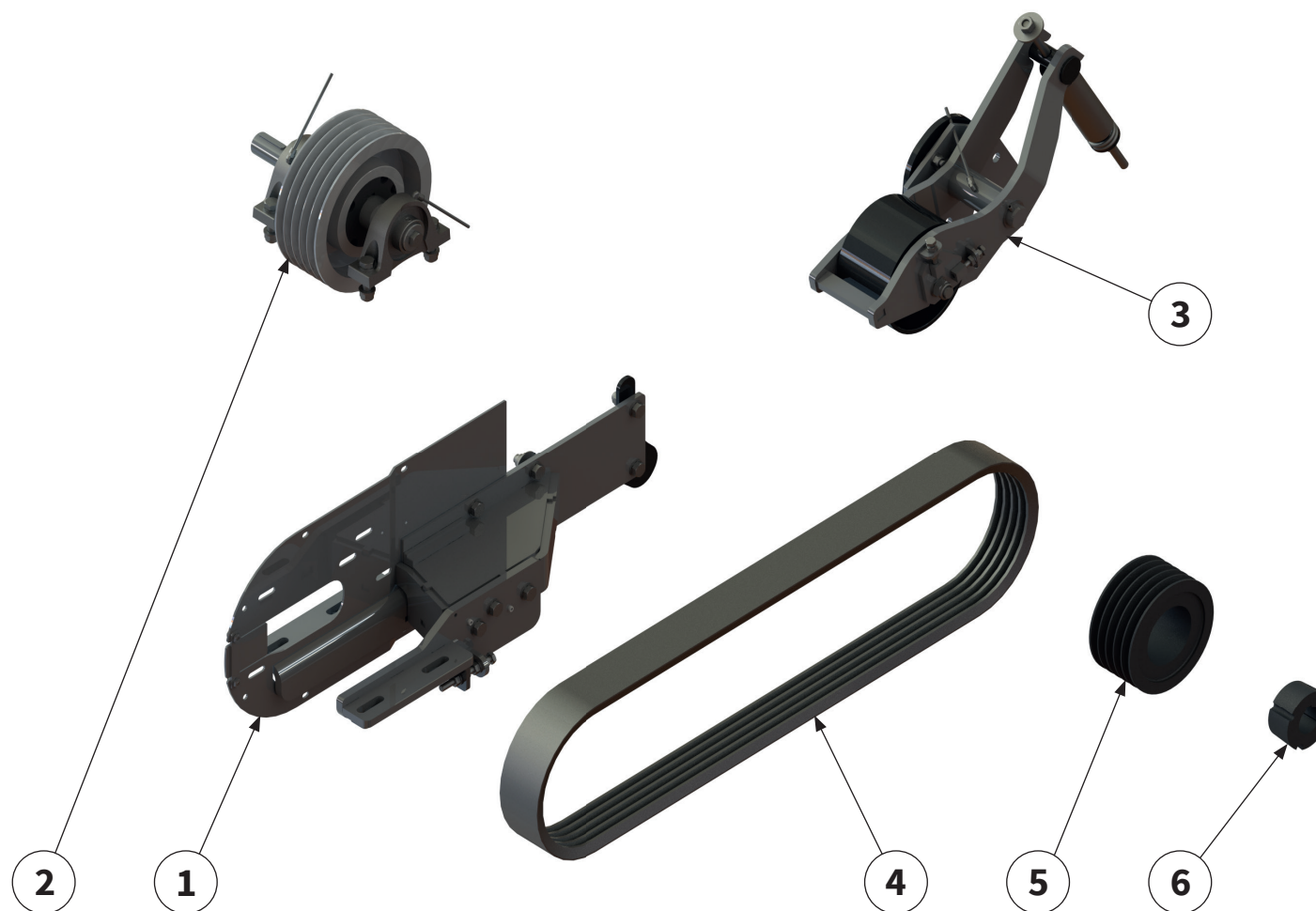
Pos.-Nr. No. Numéro Número	Ersatzteilnummer Manufacturer part number Numéro d'article du fabricant Número de pieza del fabricante		DE Bezeichnung	EN Designation	FR Désignation	ES Designación
	Anzahl quantity quantité número					
	MZO 200 Massey Ferguson ProCut					
14	00043704 2	Schraube	bolt	Vis	Tornillo	
15	00043401 8	Schraube	bolt	Vis	Tornillo	
16	MU980115 1	Schraube	bolt	Vis	Tornillo	
17	00043480 6	Schraube	bolt	Vis	Tornillo	
18	MU0099951 1	Scheibe	washer	Disque	Arandela	
19	MU0099999 2	Scheibe	washer	Disque	Arandela	
20	MU980402 2	Scheibe	washer	Disque	Arandela	
21	MU980515 2	Scheibe	washer	Disque	Arandela	
22	MUNSKL10 6	Scheibe	washer	Disque	Arandela	
23	MU980401 2	Mutter	nut	Écrou	Tuerca	

Eine detaillierte Explosionsskizze der Baugruppen finden Sie auf den folgenden Seiten.

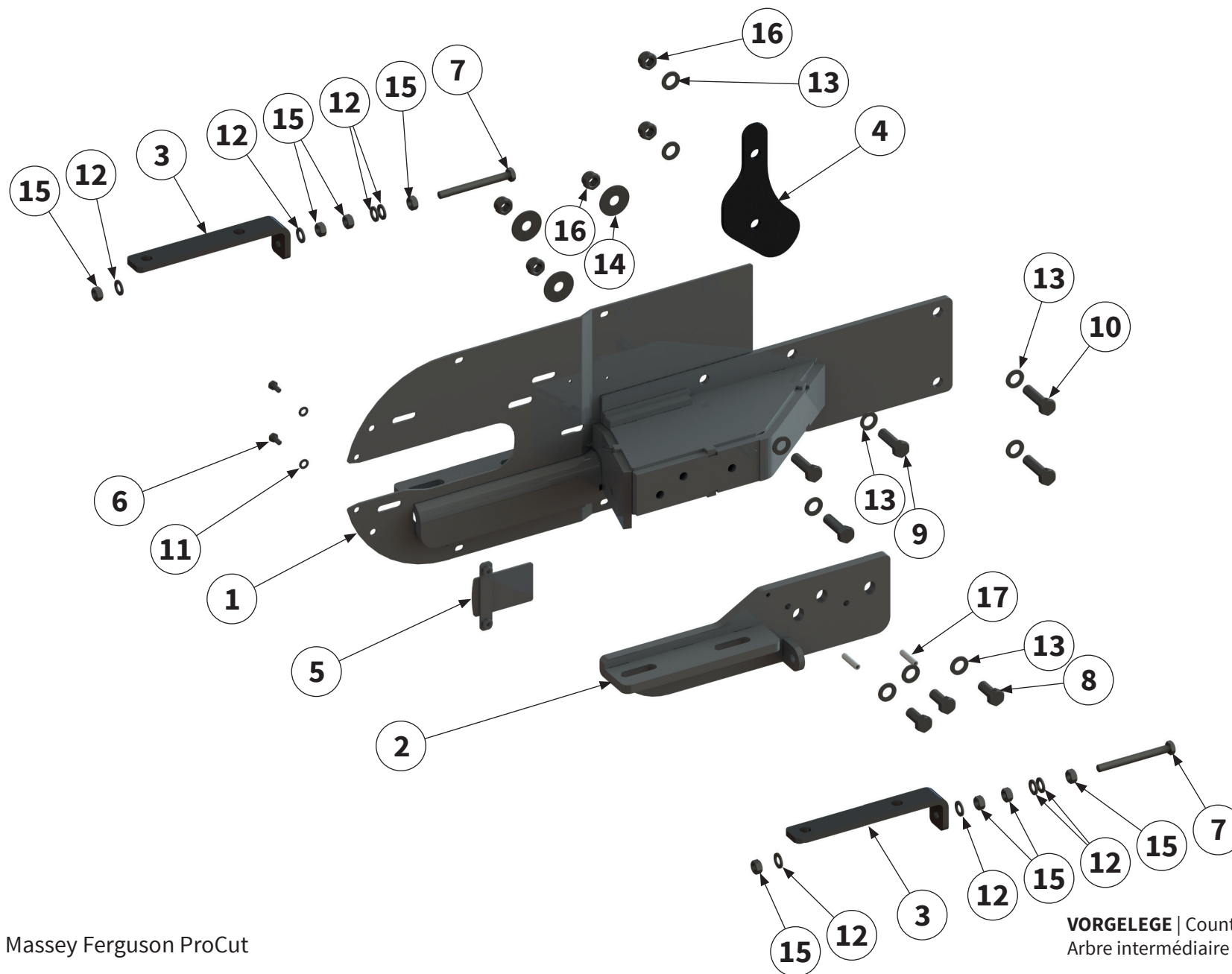
A detailed exploded view of the assemblies can be found on the following pages.

Vous trouverez un schéma éclaté détaillé des assemblées sur les pages suivantes.

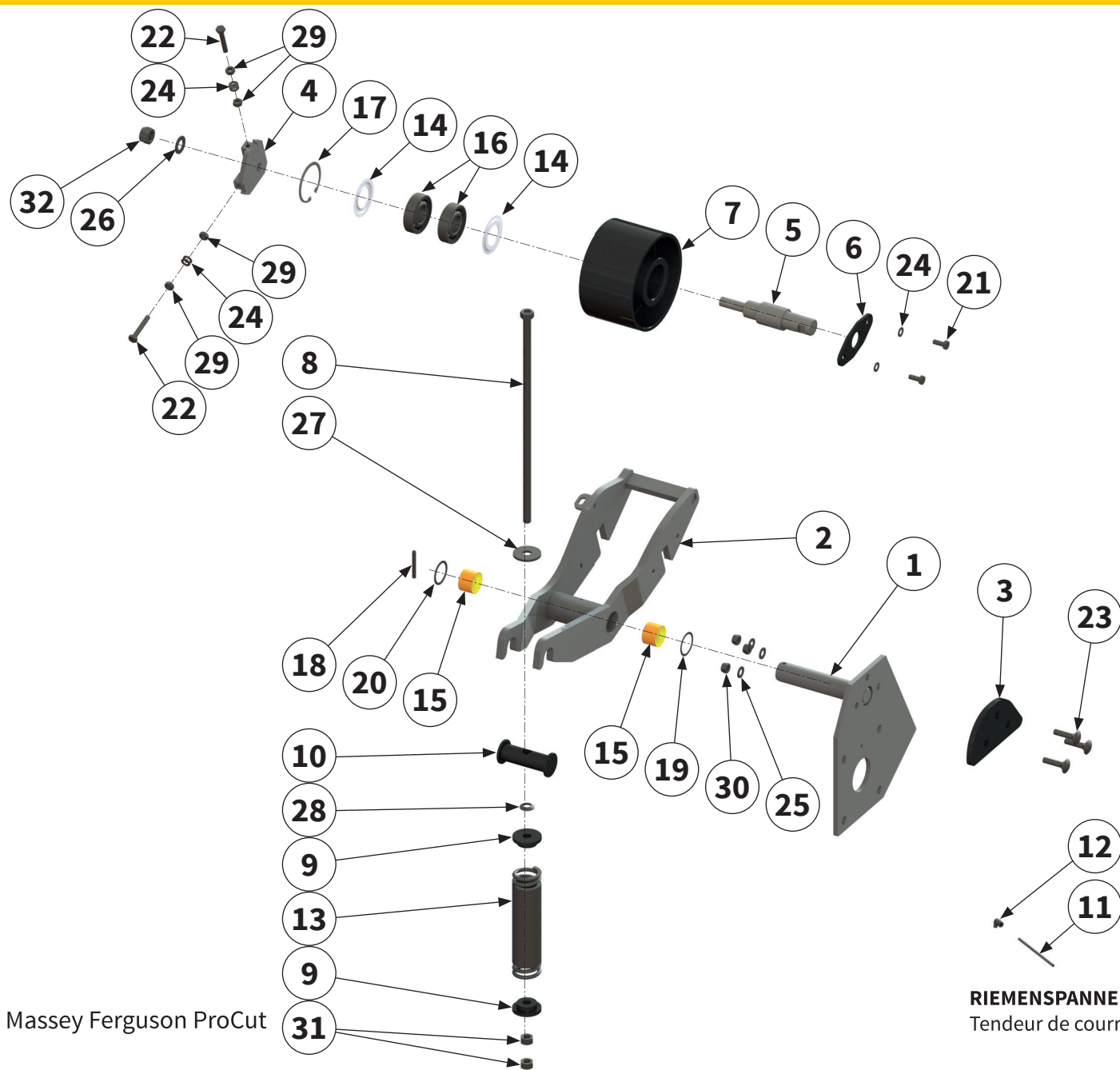
En las siguientes páginas también se incluye un diagrama de vista explotada de las asambleas.



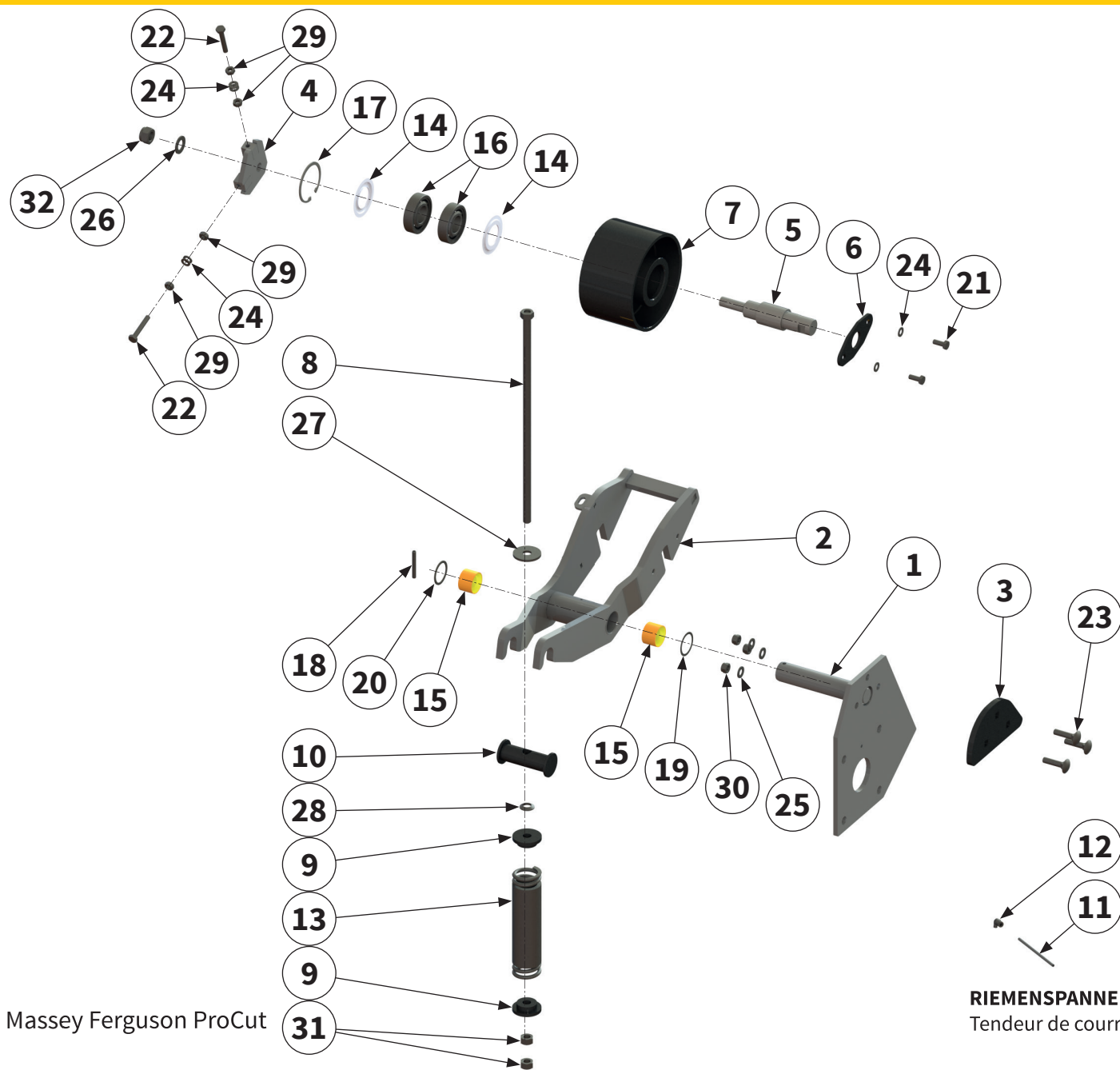
Pos.-Nr. No. Numéro Número	Ersatzteilnummer Manufacturer part number Numéro d'article du fabricant Número de pieza del fabricante	DE Bezeichnung	EN Designation	FR Désignation	ES Designación
	Anzahl quantity quantité número				
	MZO 200 Massey Ferguson ProCut				
1	00005973 siehe Seite 24 see page 24 voir la page 24 ver página 24 1	Vorgelege	countershaft	Arbre intermédiaire	Engranaje intermedio
2	00012034 siehe Seite 26 see page 26 voir la page 26 ver página 26 1	Riemenscheibe kpl.	belt pulley	Poulie	Polea
3	00010446 siehe Seite 30 see page 30 voir la page 30 ver página 30 1	Riemenspanner	belt tensioner	Tendeur de courroie	Tensor de correa
4	00005267 1	Keilriemen	V-belt	Courroie trapézoïdale	Correa trapezoidal
5	00003646 1	Riemenscheibe	belt pulley	Poulie	Polea
6	MU980813 1	Spannbuchse	clamping bush	Douille de serrage	Manguito de sujeción



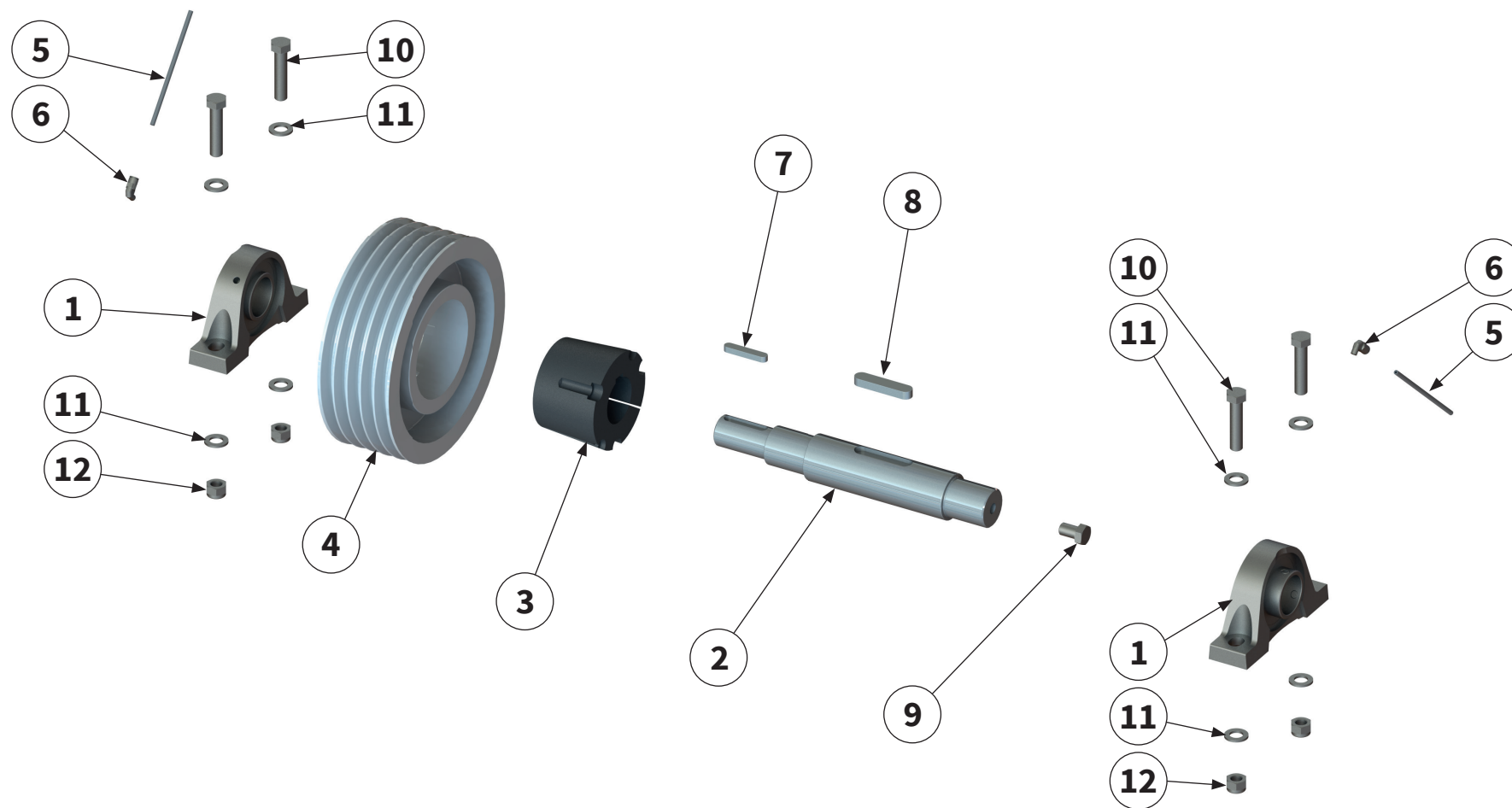
Pos.-Nr. No. Número Número	Ersatzteilnummer Manufacturer part number Numéro d'article du fabricant Número de pieza del fabricante	DE Bezeichnung	EN Designation	FR Désignation	ES Designación
	Anzahl quantity quantité número				
	MZO 200 Massey Ferguson ProCut				
1	00005972 1	Aufnahme	holder	Support	Alojamiento
2	00005967 1	Halter	holder	Support	Soporte
3	00003733 2	Halter	holder	Support	Soporte
4	00005921 1	Abdeckung	cover	Recouvrement	Cubierta
5	00018618 1	Abdeckung	cover	Recouvrement	Cubierta
6	MU982811 2	Schraube	bolt	Vis	Tornillo
7	MU980314 2	Schraube	bolt	Vis	Tornillo
8	MU980406 3	Schraube	bolt	Vis	Tornillo
9	MU980432 3	Schraube	bolt	Vis	Tornillo
10	00017009 2	Schraube	bolt	Vis	Tornillo
11	MU0099999 2	Scheibe	washer	Disque	Arandela
12	MU980302 8	Scheibe	washer	Disque	Arandela
13	MUNSKL16 10	Scheibe	washer	Disque	Arandela
14	MU980403 3	Scheibe	washer	Disque	Arandela
15	MU980300 8	Mutter	nut	Écrou	Tuerca
16	MU980401 5	Mutter	nut	Écrou	Tuerca
17	MU981808 2	Spannhülse	clamping sleeve	Douille de serrage	Casquillo de fijación



Pos.-Nr. No. Número	Ersatzteilnummer Manufacturer part number Numéro d'article du fabricant Número de pieza del fabricante	DE Bezeichnung	EN Designation	FR Désignation	ES Designación
	Anzahl quantity quantité número				
	MZO 200 Massey Ferguson ProCut				
1	00005925 1	Spannachse	clamping axle	Essieu de serrage	Eje de sujeción
2	00005929 1	Spannflansch	clamping flange	Flasque de serrage	Brida de sujeción
3	00005920 1	Deckplatte	cover plate	Plaque de recouvrement	Placa de revestimiento
4	00004014 1	Spannblech	clamping plate	Plaque de serrage	Chapa de sujeción
5	00003659 1	Welle	drive shaft	Arbre	Eje de accionamiento
6	00003623 1	Sicherungsblech	Locking plate	Plaque de verrouillage	Placa de bloqueo
7	00001930-1 1	Spannrolle	idler pulley	Galet tendeur	Rodillo tensor
8	00044981 1	Gewindestange	threaded rod	Tige filetée	Barra roscada
9	00006192 2	Buchse	bush	Douille	Casquillo
10	00005917 1	Bolzen	pin	Axe	Perno
11	MULI0005 0,38 m	Schmierleitung	lubrication line	Conduite de graissage	Tubería de engrase
12	MULI0006 1	Verschraubung	threaded connection	Raccord à vis	Unión atornillada
13	00005919 1	Druckfeder	compression spring	Ressort de compression	Resorte de compresión
14	00001842 2	Nilosring	bearing seal ring	Bague nilos	Anillo Nilos
15	00008779 2	Gleitlager	sleeve bearing	Palier lisse	Cojinete de deslizamiento
16	00001843 2	Wälzlager	roller bearing	Palier à roulement	Rodamiento

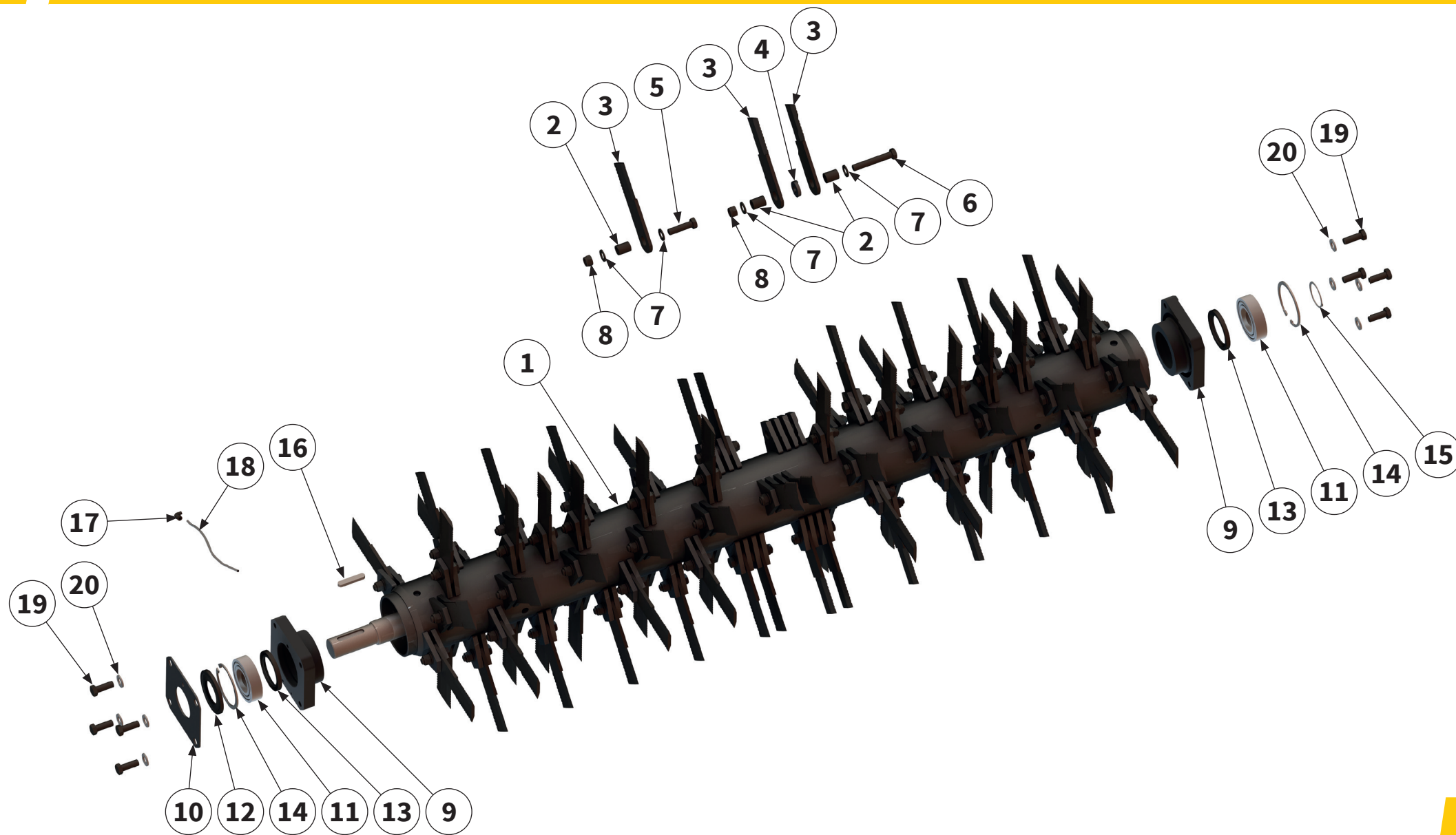


Pos.-Nr. No. Número	Ersatzteilnummer Manufacturer part number Numéro d'article du fabricant Número de pieza del fabricante	DE Bezeichnung	EN Designation	FR Désignation	ES Designación
	Anzahl quantity quantité número				
	MZO 200 Massey Ferguson ProCut				
17	00043763 1	Sicherungsring	circlip	Bague de sécurité	Anillo de seguridad
18	00043794 1	Spannhülse	clamping sleeve	Douille de serrage	Casquillo de fijación
19	MU120003 1	Passscheibe	shim	Rondelle d'ajustage	Arandela de ajuste
20	MU120004 1	Passscheibe	shim	Rondelle d'ajustage	Arandela de ajuste
21	MU980208 2	Schraube	bolt	Vis	Tornillo
22	MU980238 2	Schraube	bolt	Vis	Tornillo
23	MU980338 3	Schraube	bolt	Vis	Tornillo
24	MU980202 6	Scheibe	washer	Disque	Arandela
25	MU980302 3	Scheibe	washer	Disque	Arandela
26	MU980505 1	Scheibe	washer	Disque	Arandela
27	00043439 1	Scheibe	washer	Disque	Arandela
28	00001846 1	Scheibe	washer	Disque	Arandela
29	MU980200 4	Mutter	nut	Écrou	Tuerca
30	MU980301 3	Mutter	nut	Écrou	Tuerca
31	MU980400 2	Mutter	nut	Écrou	Tuerca
32	MU0099959 1	Mutter	nut	Écrou	Tuerca

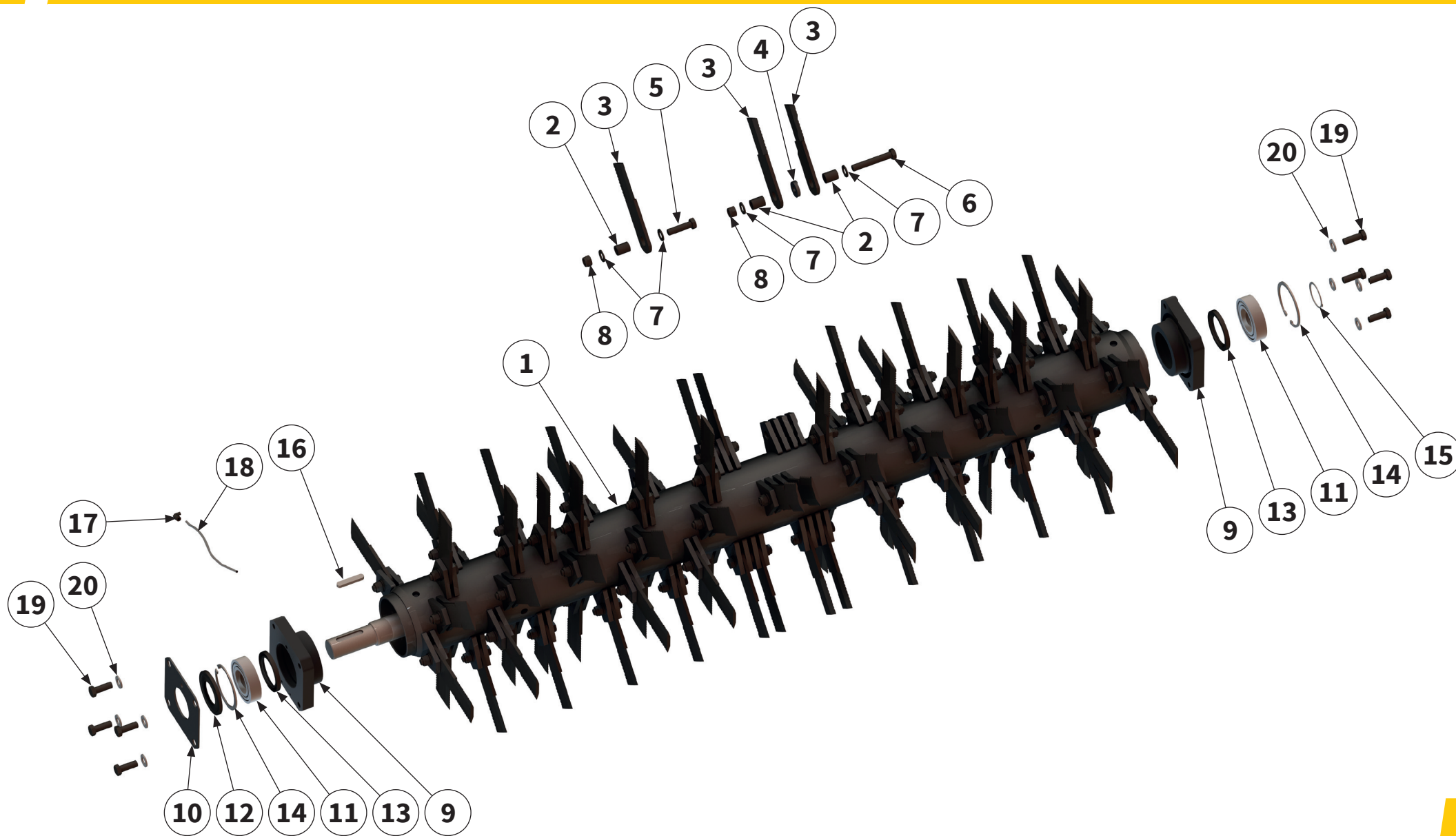


Pos.-Nr. No. Número Número	Ersatzteilnummer Manufacturer part number Numéro d'article du fabricant Número de pieza del fabricante	DE Bezeichnung	EN Designation	FR Désignation	ES Designación
	Anzahl quantity quantité número				
	MZO 200 Massey Ferguson ProCut				
1	00003658 2	Wälzlager	roller bearing	Palier à roulement	Rodamiento
2	00005916 1	Welle	drive shaft	Arbre	Eje
3	00003990 1	Spannbuchse	clamping bush	Douille de serrage	Manguito de sujeción
4	MU980863 1	Riemenscheibe	belt pulley	Poulie	Polea
5	MULI0005 0,9 m	Schmierleitung	lubrication line	Conduite de graissage	Tubería de engrase
6	00045016 2	Verschraubung	threaded connection	Raccord à vis	Unión atornillada
7	MU980889 1	Passfeder	parallel key	Clavette	Chaveta de ajuste
8	MU981812 1	Passfeder	parallel key	Clavette	Chaveta de ajuste
9	MU980410 1	Schraube	bolt	Vis	Tornillo
10	00043657 4	Schraube	bolt	Vis	Tornillo
11	MU980402 8	Scheibe	washer	Disque	Arandela
12	MU980401 4	Mutter	nut	Écrou	Tuerca

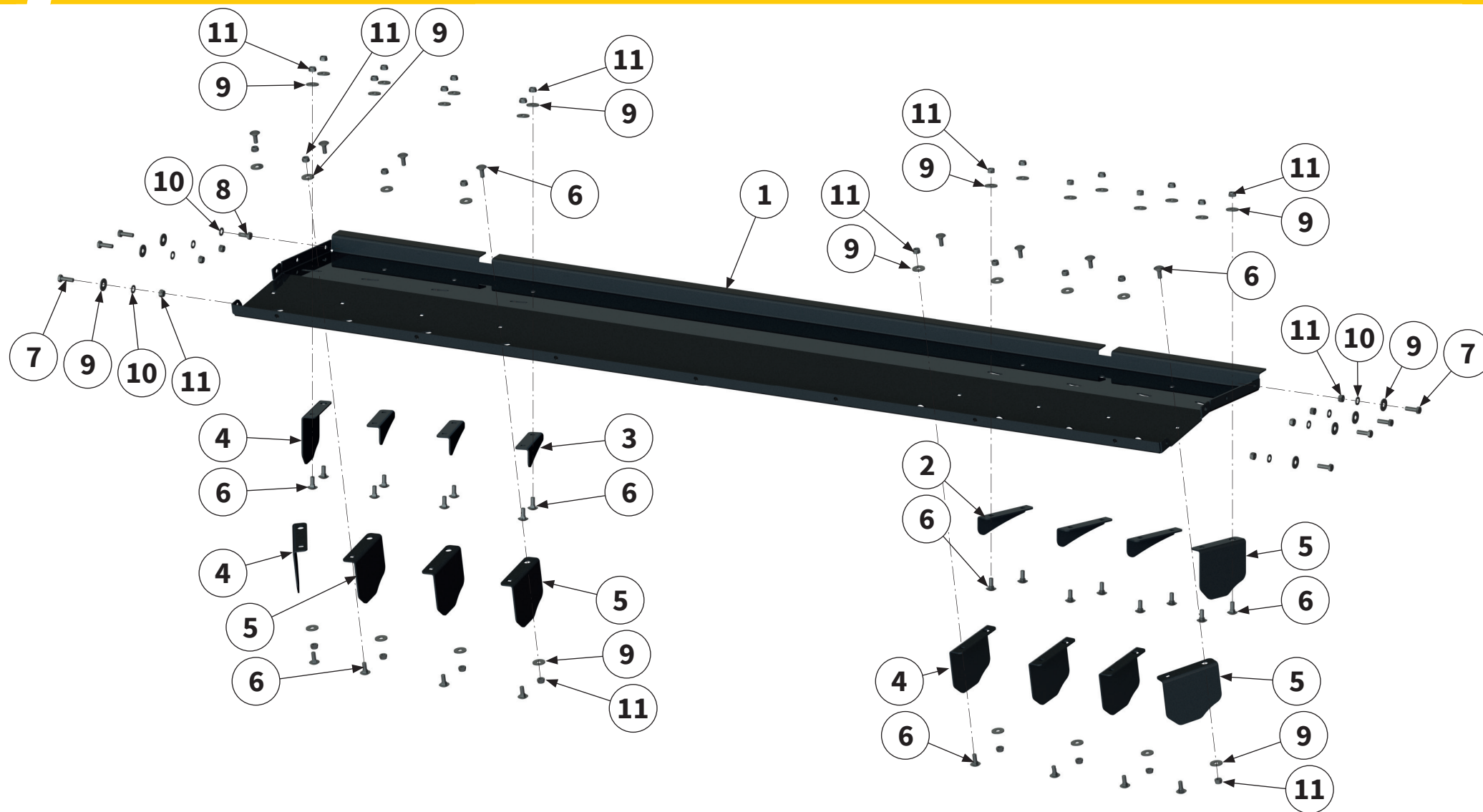




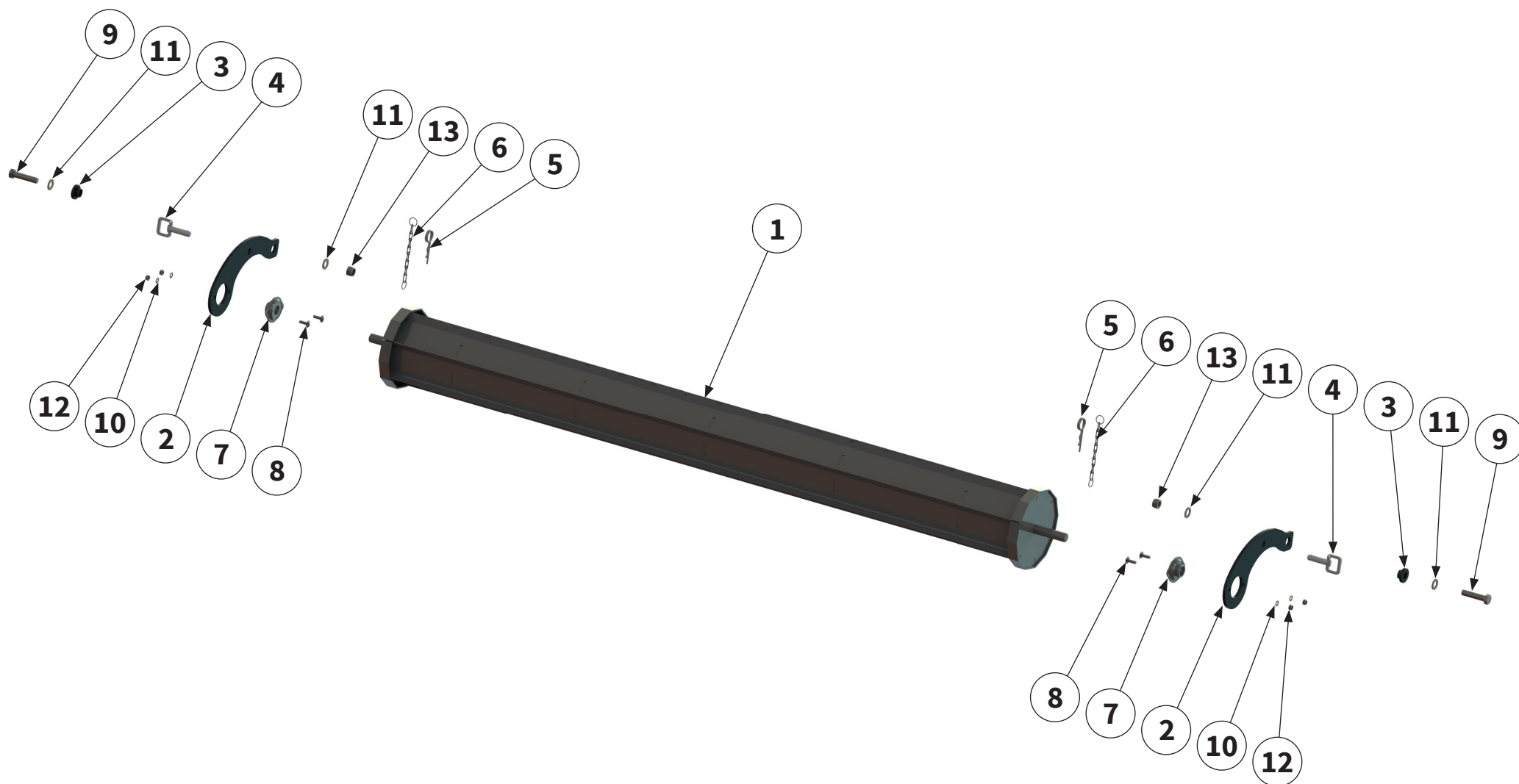
Pos.-Nr. No. Número Número	Ersatzteilnummer Manufacturer part number Numéro d'article du fabricant Número de pieza del fabricante	DE Bezeichnung	EN Designation	FR Désignation	ES Designación
	Anzahl quantity quantité número				
	MZO 200 Massey Ferguson ProCut				
1	00010265 1	Rotor	Rotor	Rotor	Rotor
2	00005465 88	Hülse	sleeve	Manchon	Manguito
3	00006431 88	Werkzeug	tool	Outil	Herramienta
4	00011448 6	Scheibe	washer	Disque	Arandela
5	MU980460 76	Schraube	bolt	Vis	Tornillo
6	MU981210 6	Schraube	bolt	Vis	Tornillo
7	MU980402 164	Scheibe	washer	Disque	Arandela
8	MU980401 88	Mutter	nut	Écrou	Tuerca
9	MU000040 2	Rotorhalterung	rotor holder	Support de rotor	Soporte del rotor
10	00004570 1	Blech	sheet metal	Tôle	Chapa
11	00003976 2	Wälzlager	roller bearing	Palier à roulement	Rodamientos
12	00043831 1	Wellendichtring	shaft sealing ring	Bague à lèvres	Retén de eje
13	2403019009 2	Wellendichtring	shaft sealing ring	Bague à lèvres	Retén de eje



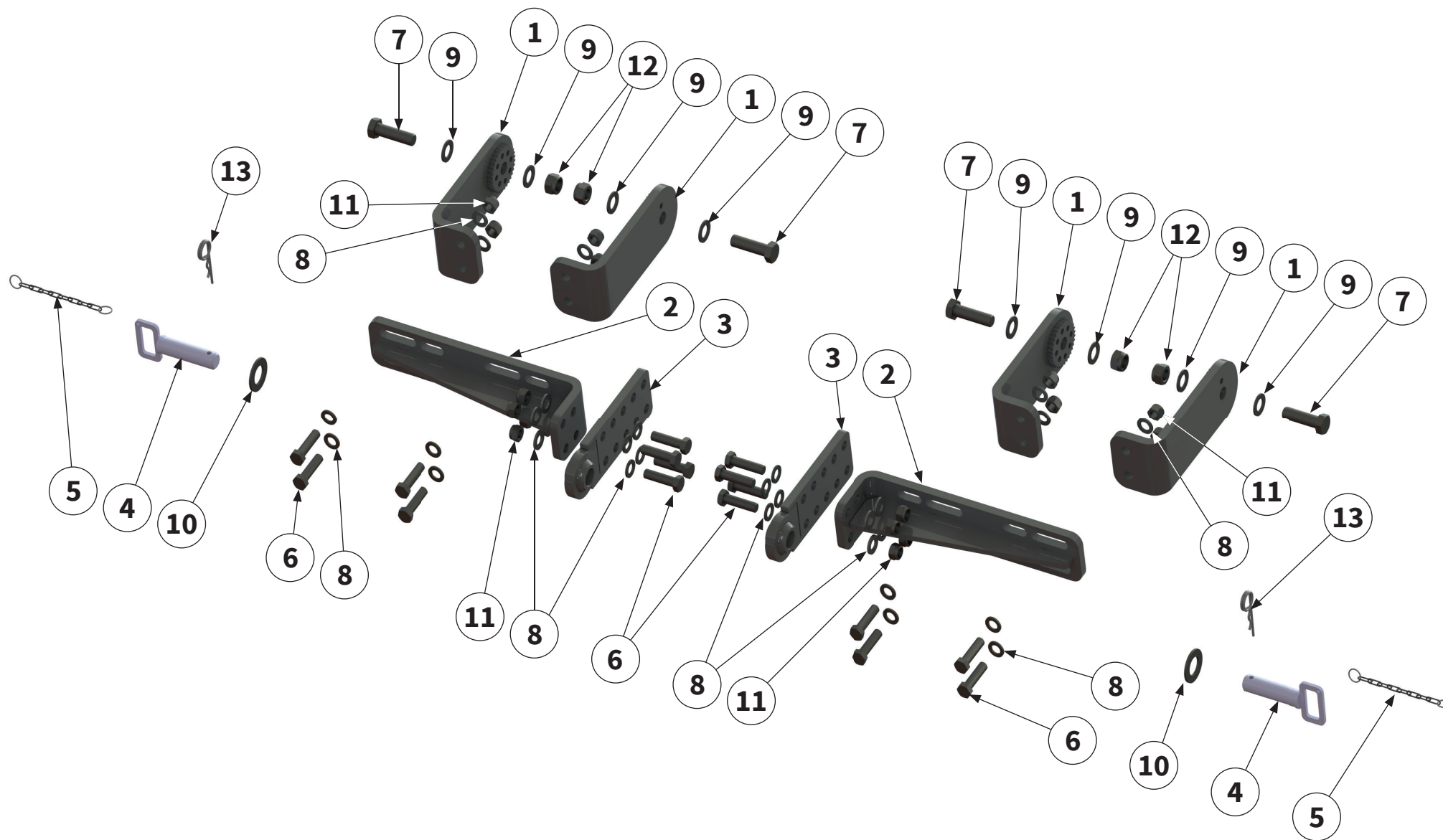
Pos.-Nr. No. Numéro Número	Ersatzteilnummer Manufacturer part number Numéro d' article du fabricant Número de pieza del fabricante	DE Bezeichnung	EN Designation	FR Désignation	ES Designación
	Anzahl quantity quantité número				
	MZO 200 Massey Ferguson ProCut				
14	MU980808 2	Sicherungsring	circlip	Bague de sécurité	Anillo de seguridad
15	MU980807 1	Sicherungsring	circlip	Bague de sécurité	Anillo de seguridad
16	MU980860 1	Passfeder	parallel key	Clavette	Chaveta de ajuste
17	MULI0006 1	Verschraubung	threaded connection	Raccord à vis	Unión atornillada
18	MULI0005 0,65 m	Schmierleitung	lubrication line	Conduite de graissage	Tubería de engrase
19	MU980407 8	Schraube	bolt	Vis	Tornillo
20	MUNSKL16 8	Scheibe	washer	Disque	Arandela



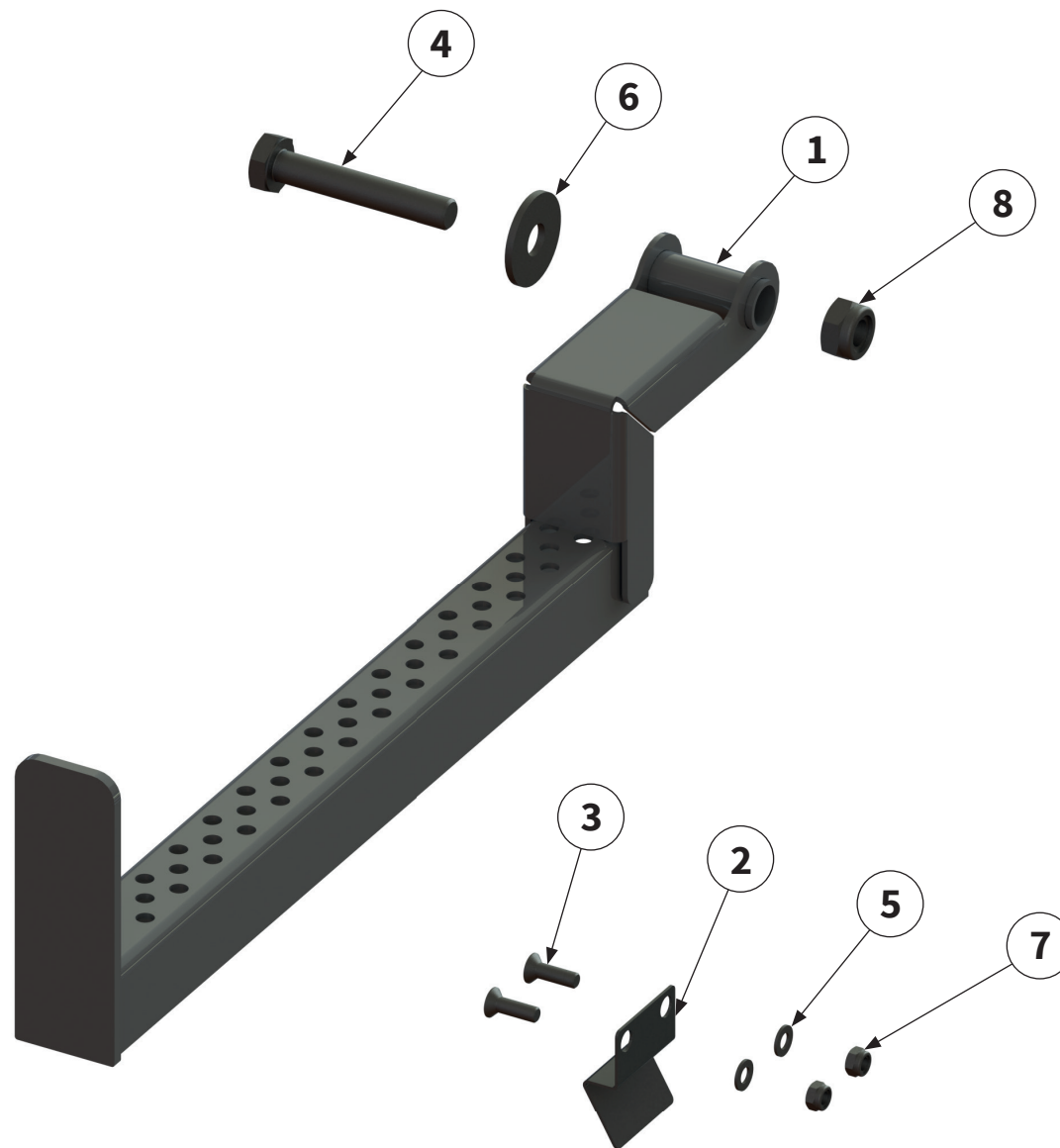
Pos.-Nr. No. Numéro Número	Ersatzteilnummer Manufacturer part number Numéro d'article du fabricant Número de pieza del fabricante	DE Bezeichnung	EN Designation	FR Désignation	ES Designación
	Anzahl quantity quantité número				
	MZO 200 Massey Ferguson ProCut				
1	00014183 1	Blech	sheet metal	Tôle	Chapa
2	00014182 3	Blech rechts	right sheet metal	Tôle à droite	Chapa derecha
3	00014181 3	Blech links	left sheet metal	Tôle à gauche	Chapa izquierda
4	00014180 5	Blech lang	sheet long metal	Tôle longue	Chapa largo
5	00014179 5	Blech lang	sheet long metal	Tôle longue	Chapa largo
6	MU980107 32	Schraube	bolt	Vis	Tornillo
7	MU980109 7	Schraube	bolt	Vis	Tornillo
8	MU980115 1	Schraube	bolt	Vis	Tornillo
9	MU0099951 39	Scheibe	washer	Disque	Arandela
10	MU0099999 8	Scheibe	washer	Disque	Arandela
11	MU0099961 39	Mutter	nut	Écrou	Tuerca



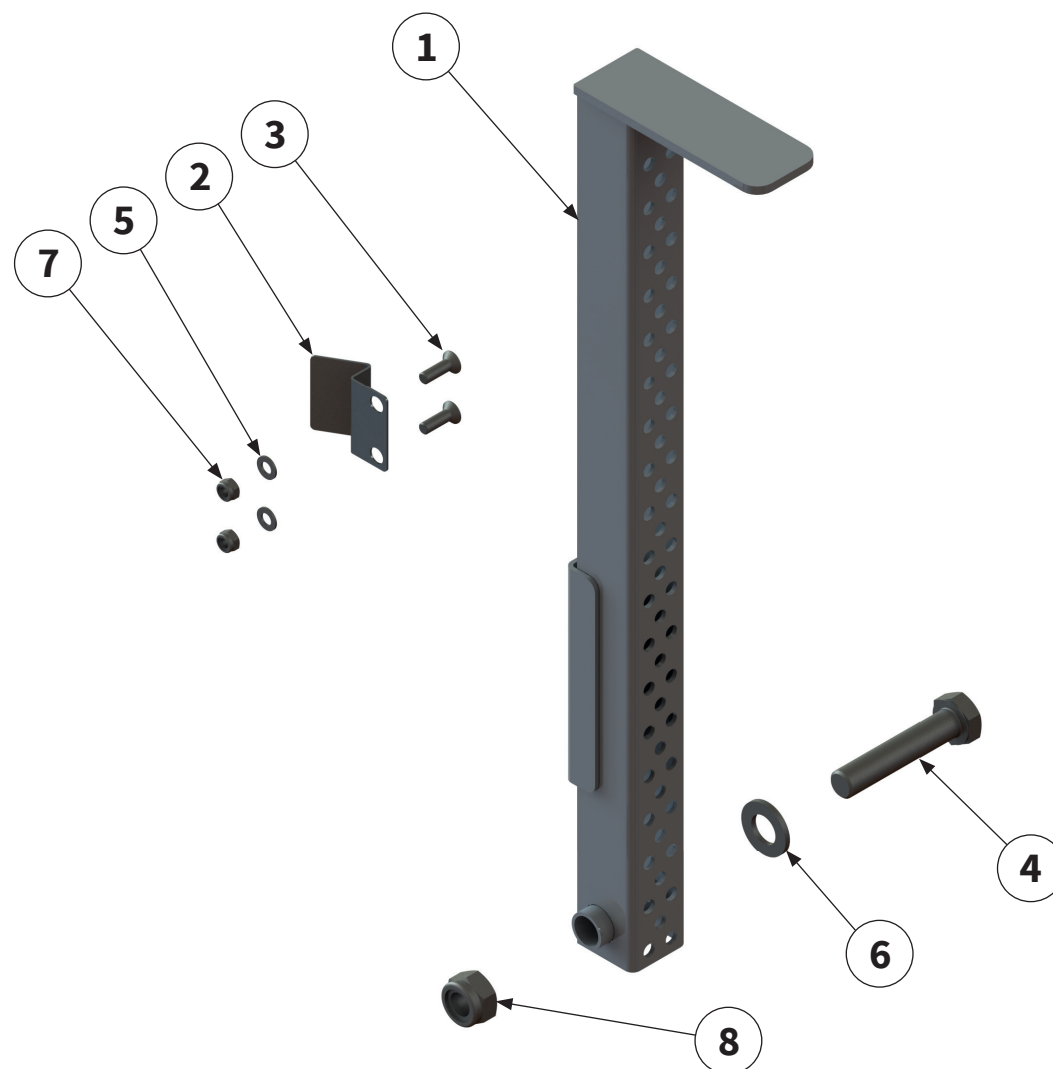
Pos.-Nr. No. Numéro Número	Ersatzteilnummer Manufacturer part number Numéro d'article du fabricant Número de pieza del fabricante	DE Bezeichnung	EN Designation	FR Désignation	ES Designación
	Anzahl quantity quantité número				
	MZO 200 Massey Ferguson ProCut				
1	00044986 1	Rolle	Roller	Rôle	Rollo
2	00044989 2	Halter	holder	Support	Soporte
3	00005276 2	Hülse	sleeve	Manchon	Manguito
4	00005351 2	Rastbolzen	stop bolt	Boulon d'arrêt	Perno de retención
5	00044566 2	Federstecker	safety splint	Goupille à ressort	Clavija elástica de fijación
6	00003994 2	Kette	chain	Chaîne	Cadena
7	00006264 2	Lagereinheit	bearing unit	Unité de palier	Unidad de rodamiento
8	MU0099988 4	Schraube	bolt	Vis	Tornillo
9	00043657 2	Schraube	bolt	Vis	Tornillo
10	MU0099999 4	Scheibe	washer	Disque	Arandela
11	MU980402 4	Scheibe	washer	Disque	Arandela
12	MU0099961 4	Mutter	nut	Écrou	Tuerca
13	MU980401 2	Mutter	nut	Écrou	Tuerca



Pos.-Nr. No. Número Número	Ersatzteilnummer Manufacturer part number Numéro d'article du fabricant Número de pieza del fabricante	DE Bezeichnung	EN Designation	FR Désignation	ES Designación
	Anzahl quantity quantité número				
	MZO 200 Massey Ferguson ProCut				
1	00008085 4	Halter	holder	Support	Soporte
2	00035268 2	Aufnahme	holder	Support	Alojamiento
3	00032177 2	Aufnahme	holder	Support	Alojamiento
4	00006235 2	Bolzen	pin	Axe	Perno
5	00003994 2	Kette	chain	Chaîne	Cadena
6	MU981002 16	Schraube	bolt	Vis	Tornillo
7	MU980525 4	Schraube	bolt	Vis	Tornillo
8	MU980402 24	Scheibe	washer	Disque	Arandela
9	MU980505 8	Scheibe	washer	Disque	Arandela
10	MU980510 2	Scheibe	washer	Disque	Arandela
11	MU980401 16	Mutter	nut	Écrou	Tuerca
12	MU0099959 4	Mutter	nut	Écrou	Tuerca
13	00044566 2	Sicherungselement	locking element	Élément de sécurité	Elemento de seguridad

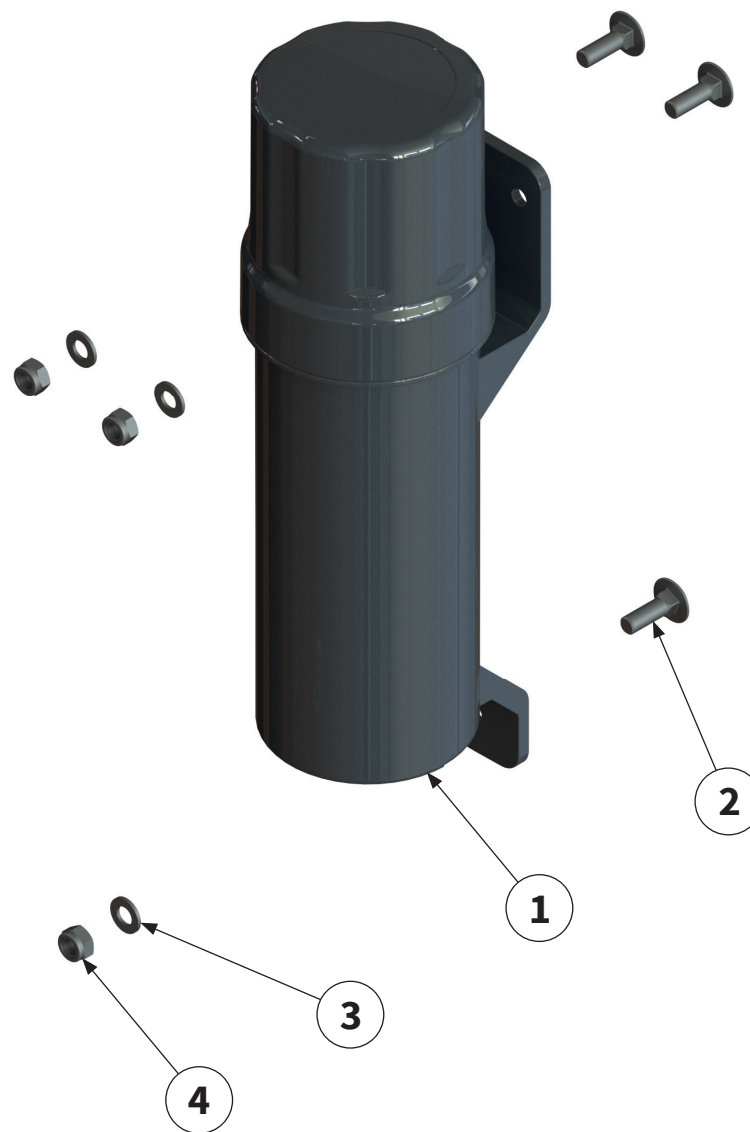


Pos.-Nr. No. Numéro Número	Ersatzteilnummer Manufacturer part number Numéro d'article du fabricant Número de pieza del fabricante	DE Bezeichnung	EN Designation	FR Désignation	ES Designación
	Anzahl quantity quantité número				
	MZO 200 Massey Ferguson ProCut				
1	00040051 1	Aufstieg	steps	Étape	Escalón
2	00032871 1	Blech	sheet metal	Tôle	Chapa
3	MU981259 2	Schraube	bolt	Vis	Tornillo
4	MU0099913 1	Schraube	bolt	Vis	Tornillo
5	MU980006 2	Scheibe	washer	Disque	Arandela
6	MU980302 1	Scheibe	washer	Disque	Arandela
7	MU980009 2	Mutter	nut	Écrou	Tuerca
8	MU980301 1	Mutter	nut	Écrou	Tuerca



Pos.-Nr. No. Numéro Número	Ersatzteilnummer Manufacturer part number Numéro d'article du fabricant Número de pieza del fabricante	DE Bezeichnung	EN Designation	FR Désignation	ES Designación
	Anzahl quantity quantité número				
	MZO 200 Massey Ferguson ProCut				
1	00032363 1	Aufstieg	steps	Étape	Escalón
2	00032871 1	Blech	sheet metal	Tôle	Chapa
3	MU981259 2	Schraube	bolt	Vis	Tornillo
4	MU0099913 1	Schraube	bolt	Vis	Tornillo
5	MU980006 2	Scheibe	washer	Disque	Arandela
6	MU980302 1	Scheibe	washer	Disque	Arandela
7	MU980009 2	Mutter	nut	Écrou	Tuerca
8	MU980301 1	Mutter	nut	Écrou	Tuerca





Pos.-Nr. No. Numéro Número	Ersatzteilnummer Manufacturer part number Numéro d'article du fabricant Número de pieza del fabricante	DE Bezeichnung	EN Designation	FR Désignation	ES Designación
	Anzahl quantity quantité número				
	MZO 200 Massey Ferguson ProCut				
1	00034497 1	Dokumentenrolle	document roll	Document rouleau	Rollo de documento
2	MU0099988 3	Schraube	bolt	Vis	Tornillo
3	MU0099999 3	Scheibe	washer	Disque	Arandela
4	MU0099961 3	Mutter	nut	Écrou	Tuerca

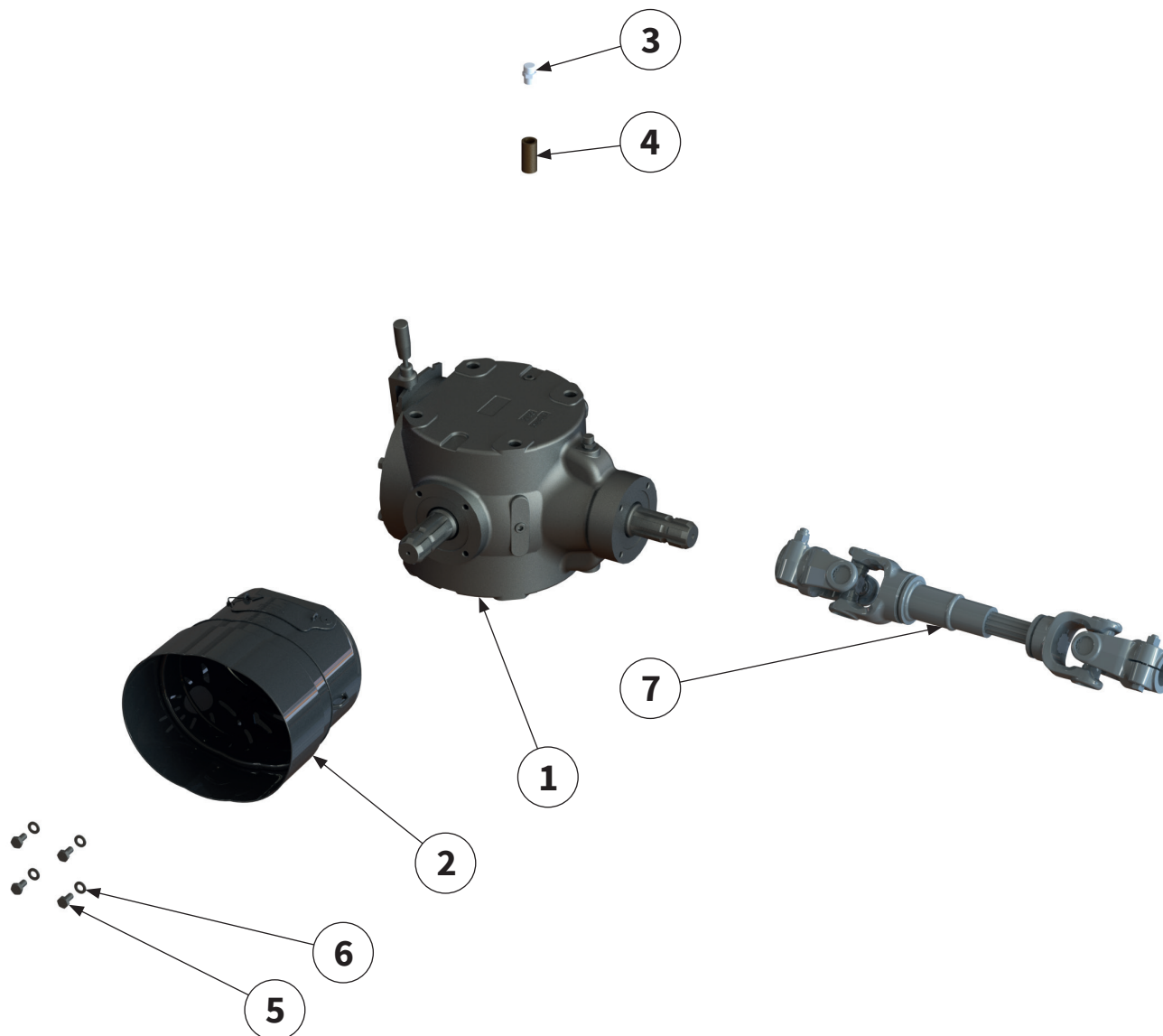


Eine detaillierte Explosionsskizze des Getriebes finden Sie auf den folgenden Seiten.

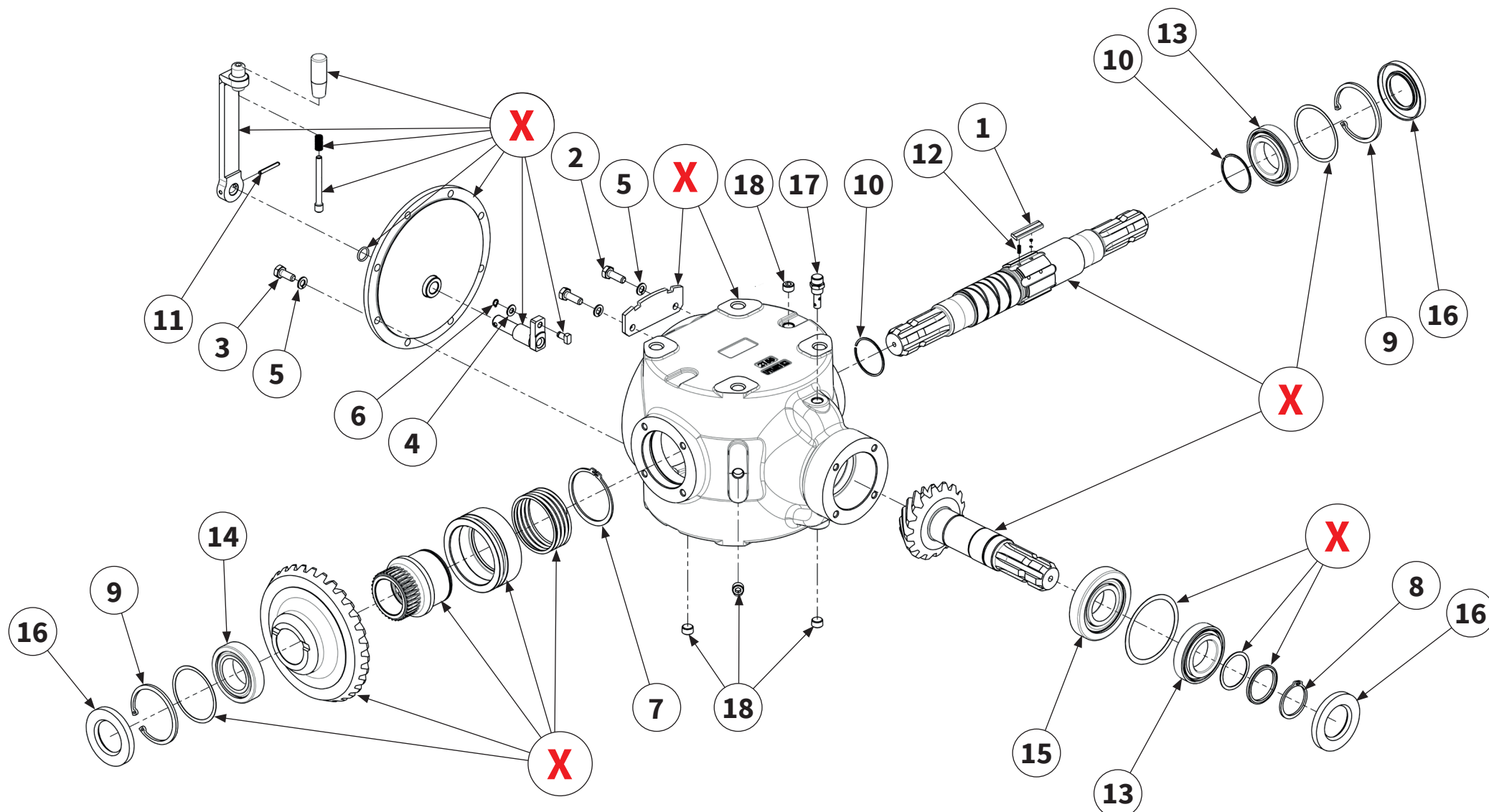
A detailed exploded view of the gear box can be found on the following pages.

Vous trouverez un schéma éclaté détaillé du Système d'entraînement sur les pages suivantes.

En las siguientes páginas también se incluye un diagrama de vista explotada de la transmisión.



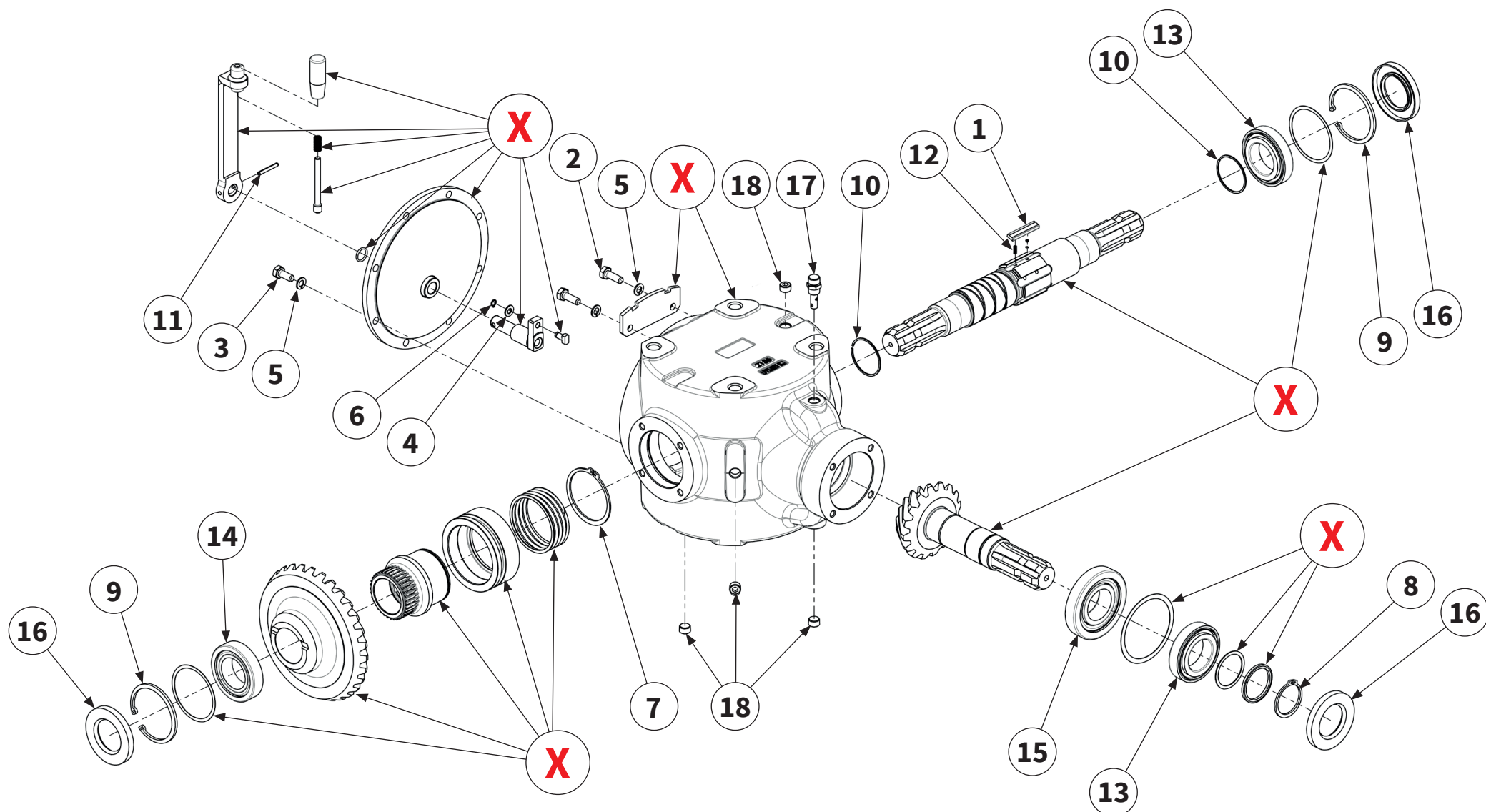
Pos.-Nr. No. Numéro Número	Ersatzteilnummer Manufacturer part number Numéro d'article du fabricant Número de pieza del fabricante	DE Bezeichnung	EN Designation	FR Désignation	ES Designación
	Anzahl quantity quantité número				
	MZO 200 Massey Ferguson ProCut				
1	00047612 1	Getriebe	gear box	Système d'entraînement	Engranaje
2	00003985 1	Schutztopf	protective pot	Barillet de protection	Tapa de protección
3	MU623018 1	Entlüftungsschraube	vent screw	Vis de purge d'air	Tornillo de purga de aire
4	00043838 1	Verlängerung	extension	Rallonge	Prolongación
5	MU0099970 4	Schraube	bolt	Vis	Tornillo
6	MU980202 4	Scheibe	washer	Disque	Arandela
7	00004047 1	Gelenkwelle	PTO shaft	Arbre de transmissio	Árbol articulado



19 → **Getriebeöl**
 Gearbox oil
 Système d'entraînement pétrole
 Cambio aceite

GETRIEBE 00047612 | Gear box 00047612 |
 Système d'entraînement 00047612 | Cambio 00047612 |

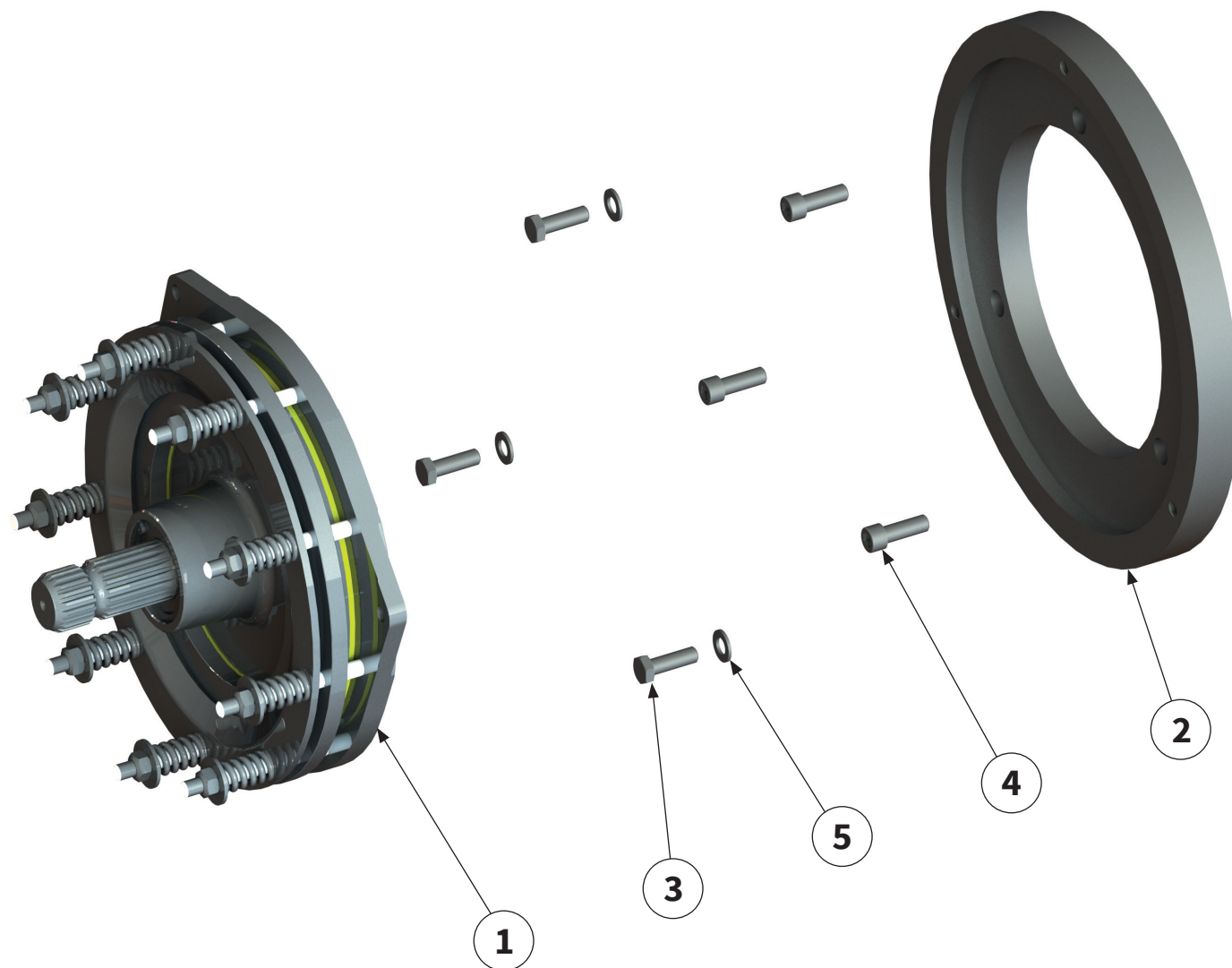
Pos.-Nr. No. Numéro Número	Ersatzteilnummer Manufacturer part number Numéro d'article du fabricant Número de pieza del fabricante	DE Bezeichnung	EN Designation	FR Désignation	ES Designación
	Anzahl quantity quantité número				
	MZO 200 Massey Ferguson ProCut				
1	MU981217 6	Sperrklinke	detent freewheel	Cliquet d'arrêt roue libre	Trinquete de bloqueo rueda libre
2	MU980205 2	Schraube	bolt	Vis	Tornillo
3	MU980208 6	Schraube	bolt	Vis	Tornillo
4	MU0099999 1	Scheibe	washer	Disque	Arandela
5	MU0099924 8	Federring	spring washer	Rondelle élastique	Anillo elástico
6	MU981212 1	Sicherungsring	circlip	Bague de sécurité	Anillo de seguridad
7	MU981213 1	Sicherungsring	circlip	Bague de sécurité	Anillo de seguridad
8	MU981814 1	Sicherungsring	circlip	Bague de sécurité	Anillo de seguridad
9	MU981815 2	Sicherungsring	circlip	Bague de sécurité	Anillo de seguridad
10	MU981214 2	Sicherungsring	circlip	Bague de sécurité	Anillo de seguridad
11	MU981215 1	Spannstift	clamping sleeve	Douille de serrage	Casquillo de fijación
12	MUS207005 12	Feder	spring	Ressort	Resorte
13	MU981825 2	Wälzlager	roller bearing	Palier à roulement	Rodamientos
14	MU120009 1	Wälzlager	roller bearing	Palier à roulement	Rodamientos



19 → **Getriebeöl**
 Gearbox oil
 Système d'entraînement pétrole
 Cambio aceite

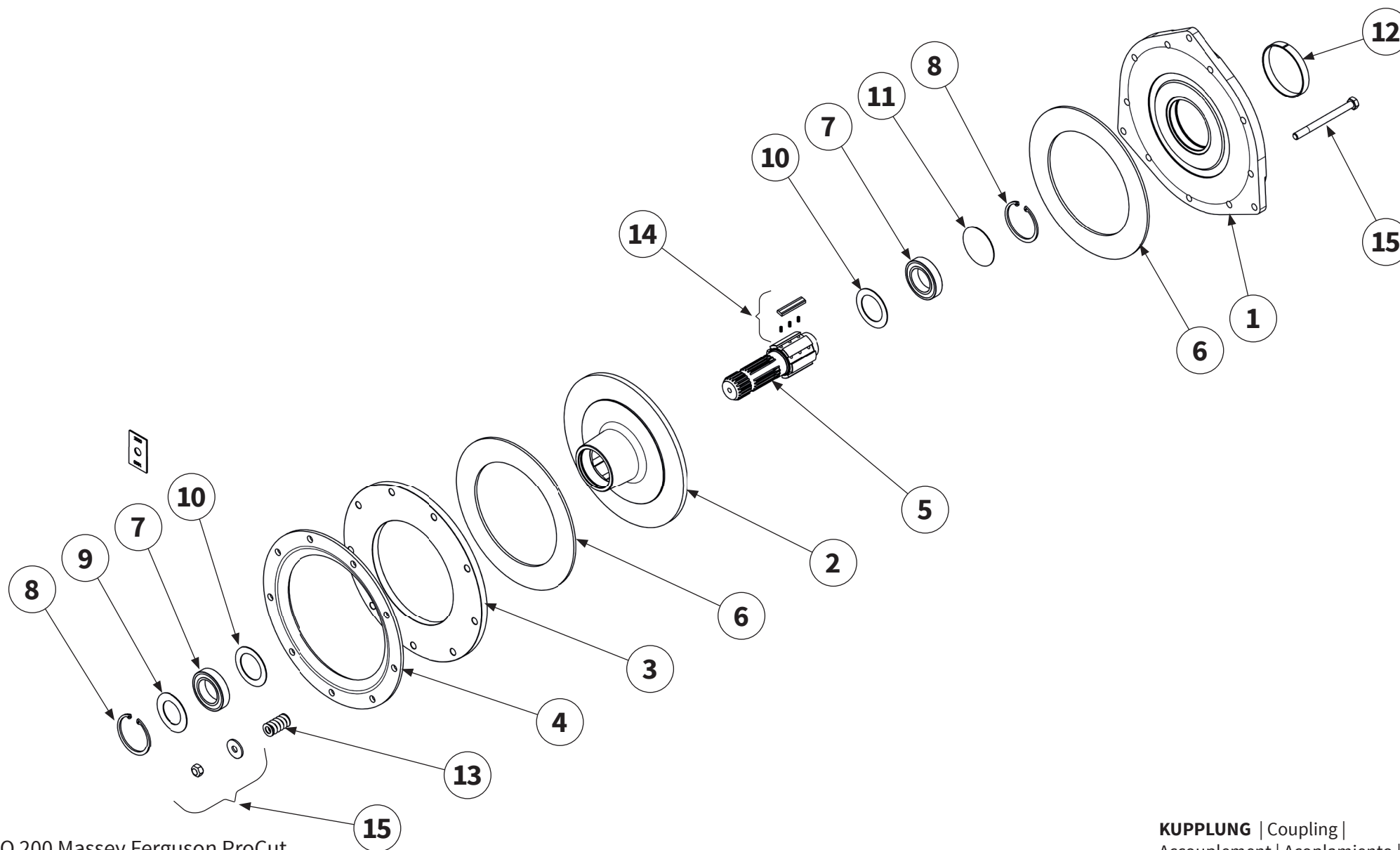
GETRIEBE 00047612 | Gear box 00047612 |
 Système d'entraînement 00047612 | Cambio 00047612 |

Pos.-Nr. No. Numéro Número	Ersatzteilnummer Manufacturer part number Numéro d'article du fabricant Número de pieza del fabricante	DE Bezeichnung	EN Designation	FR Désignation	ES Designación
	Anzahl quantity quantité número				
	MZO 200 Massey Ferguson ProCut				
15	MU981218 1	Wälzlager	roller bearing	Palier à roulement	Rodamientos
16	MU981827 3	Wellendichtring	shaft sealing ring	Bague à lèvres	Retén de eje
17	MU623018 1	Entlüftungsschraube	vent screw	Vis de purge d'air	Tornillo de purga de aire
18	MU623017 4	Schraube	bolt	Vis	Tornillo
19	MUSAE70W90VS (1) 4	Getriebeöl	gear box oil	Système d'entraînement pétrole	Cambio aceite
19a	4 Liter	Füllmenge	Oil fill quantity	Quantité d'huile	Cantidad de llenado de aceite
X	Teile einzeln vom Hersteller nicht lieferbar Parts from the manufacturer cannot be supplied individually Pièces non livrables séparément par le fabricant El fabricante no suministra piezas individuales				

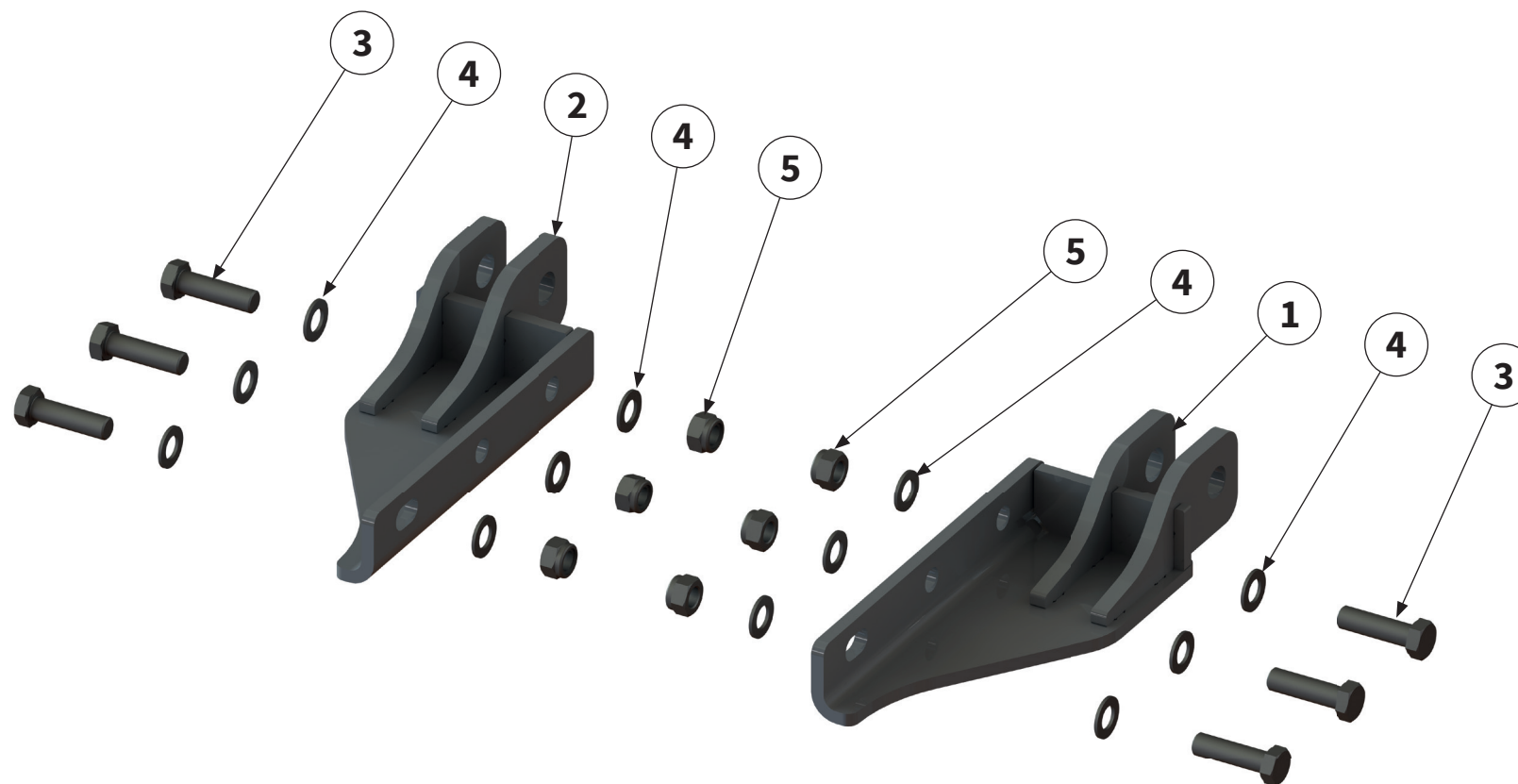


Pos.-Nr. No. Numéro Número	Ersatzteilnummer Manufacturer part number Numéro d'article du fabricant Número de pieza del fabricante	DE Bezeichnung	EN Designation	FR Désignation	ES Designación
	Anzahl quantity quantité número				
	MZO 200 Massey Ferguson ProCut				
1	00042205 1	Kupplung	coupling	Accouplement	Acoplamiento
2	00046384 1	Flansch	flange	Bride	Brida
3	00048089 3	Schraube	bolt	Vis	Tornillo
4	00048239 3	Schraube	bolt	Vis	Tornillo
5	MU980302 3	Scheibe	washer	Disque	Arandela



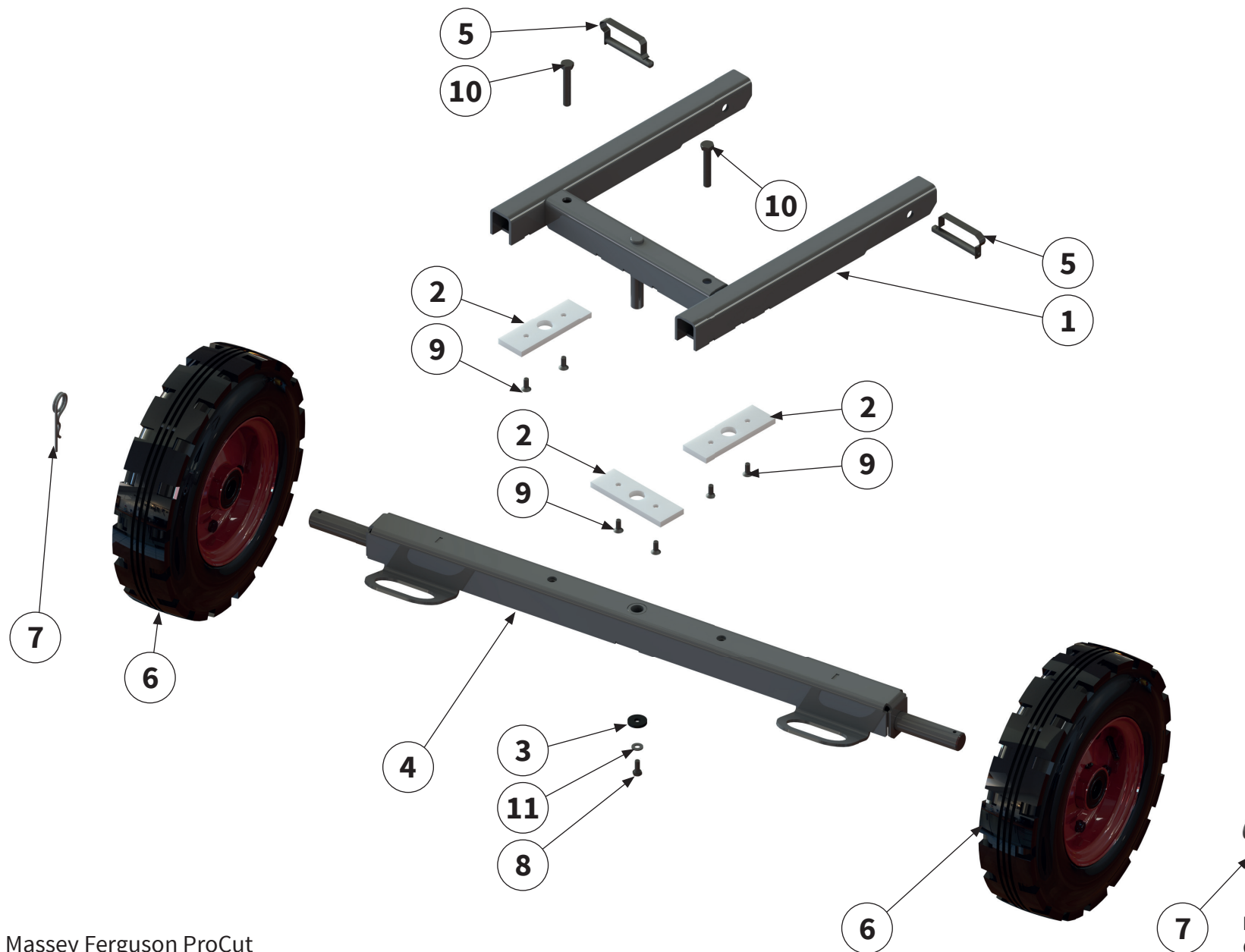


Pos.-Nr. No. Numéro Número	Ersatzteilnummer Manufacturer part number Numéro d'article du fabricant Número de pieza del fabricante	DE Bezeichnung	EN Designation	FR Désignation	ES Designación
	Anzahl quantity quantité número				
	MZO-MASSEY FERGUSON				
1	251007365R 1	Flansch	flange	Bride	Brida
2	264000107R 1	Gehäuse	housing	Carter	Caja
3	248990016R 1	Druckscheibe	thrust washer	Rondelle de serrage	Arandela de presión
4	248990017R 1	Druckplatte	thrust plate	Plaque de serrage	Placa de presión
5	234003808R 1	Aufstecknabe	Slip-on hub	Moyeu à enfiler	Buje deslizante
6	247009901R08 2	Reibscheibe	Friction disc	Disque de friction	Disco de fricción
7	354110045R 2	Lager	bearing	Palier	Rodamiento
8	338001075R20 2	Sicherungsring	circlip	Bague de sécurité	Anillo de seguridad
9	240020002R02 1	Scheibe	washer	Disque	Arandela
10	240020003R02 2	Scheibe	washer	Disque	Arandela
11	240020001R02 1	Scheibe	washer	Disque	Arandela
12	240000711R02 1	Gleitring	slide ring	Anneau glissant	Anillo deslizante
13	351018001R12 9	Feder	spring	Ressort	Resorte
14	421260002R06 6	Sperrklinke mit Feder	locking pawl with spring	Cliquet d'arrêt roue libre avec ressort	Trinquete con resorte
15	408000089R12 9	Schraube mit Mutter	bolt with nut	Vis avec écrou	Tornillo con tuerca



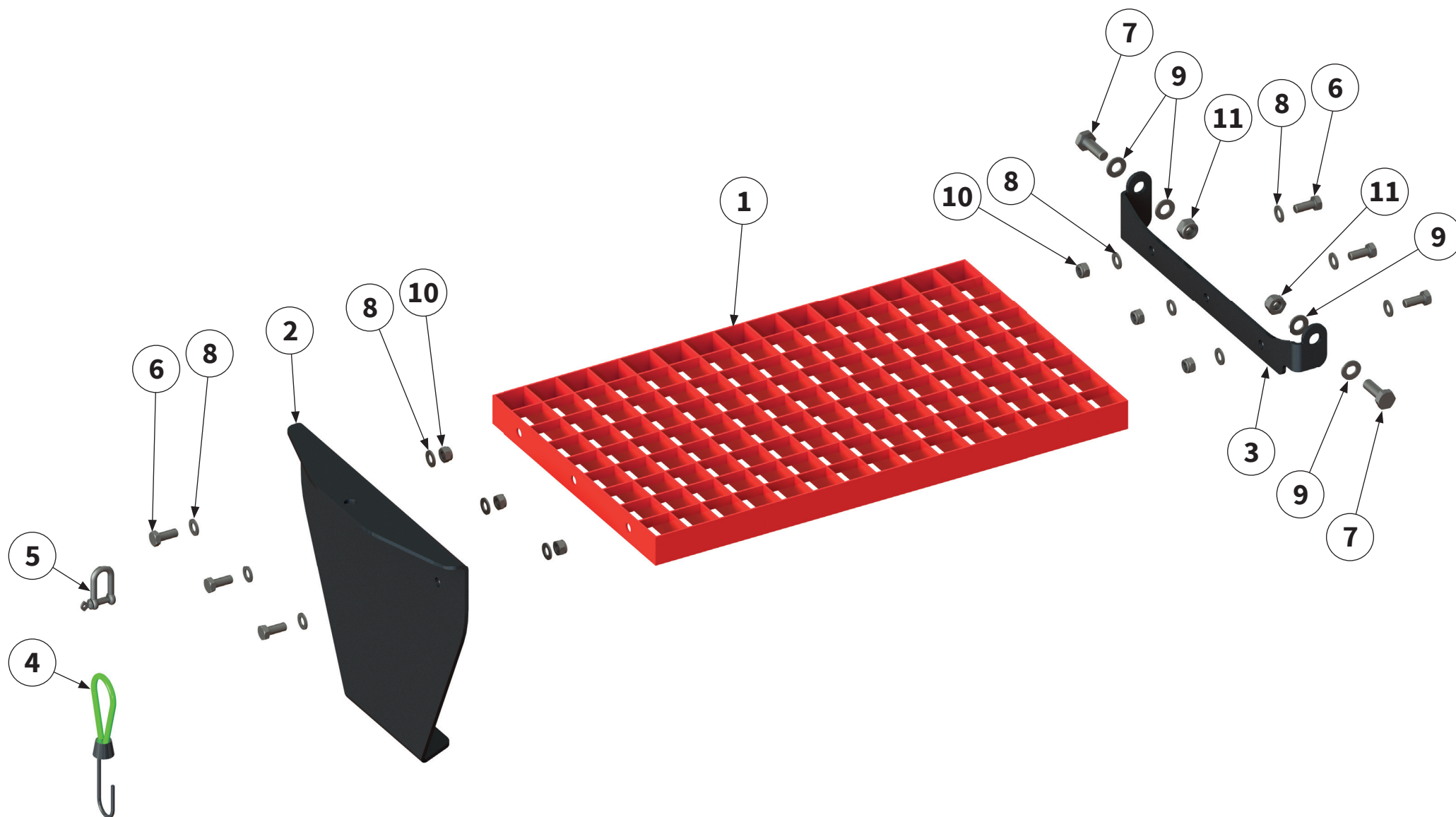
Pos.-Nr. No. Numéro Número	Ersatzteilnummer Manufacturer part number Numéro d'article du fabricant Número de pieza del fabricante	DE Bezeichnung	EN Designation	FR Désignation	ES Designación
	Anzahl quantity quantité número				
	MZO 200 Massey Ferguson ProCut				
1	00008989 1	Aufnahme	holder	Support	Alojamiento
2	00008991 1	Aufnahme	holder	Support	Alojamiento
3	MU980525 6	Schraube	bolt	Vis	Tornillo
4	MU980505 12	Scheibe	washer	Disque	Arandela
5	MU0099959 6	Mutter	nut	Écrou	Tuerca



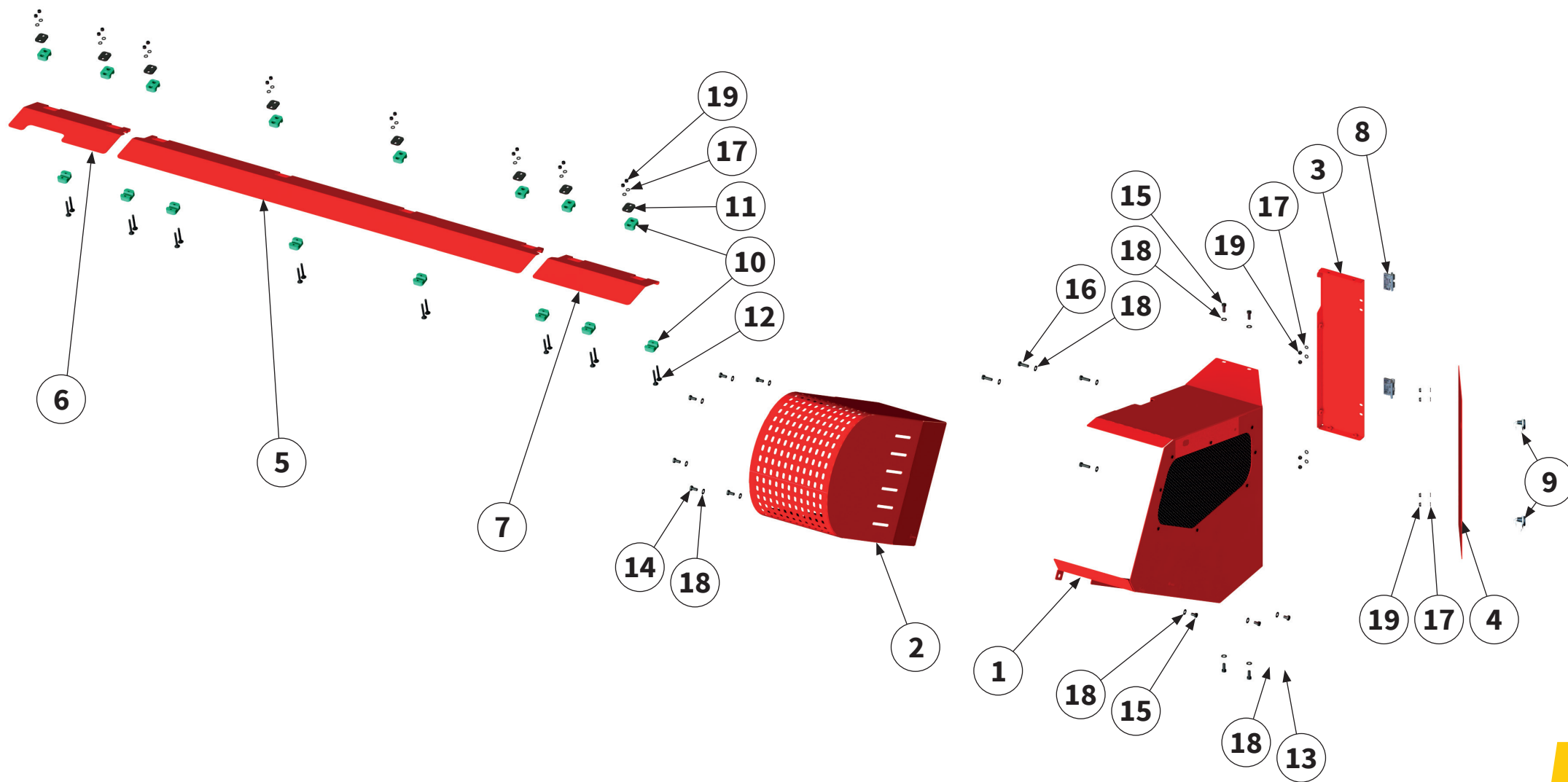


Pos.-Nr. No. Número Número	Ersatzteilnummer Manufacturer part number Numéro d'article du fabricant Número de pieza del fabricante	DE Bezeichnung	EN Designation	FR Désignation	ES Designación
	Anzahl quantity quantité número				
	MZO 200 Massey Ferguson ProCut				
1	00014627 1	Rahmen	frame	Cadre	Bastidor
2	00014635 3	Gleitplatte	slide plate	Plaque de glissement	Placa deslizante
3	00014634 1	Scheibe	washer	Disque	Arandela
4	00014633 1	Achse	axle	Essieu	Eje
5	00001247 2	Bolzen	pin	Axe	Perno
6	00006018 2	Rad	wheel	Roue	Rueda
7	00044566 2	Federstecker	safety splint	Goupille à ressort	Clavija elástica de fijación
8	MU980115 1	Schraube	bolt	Vis	Tornillo
9	MU980134 6	Schraube	bolt	Vis	Tornillo
10	MU0099973 2	Schraube	bolt	Vis	Tornillo
11	MUNSKL08 1	Scheibe	washer	Disque	Arandela

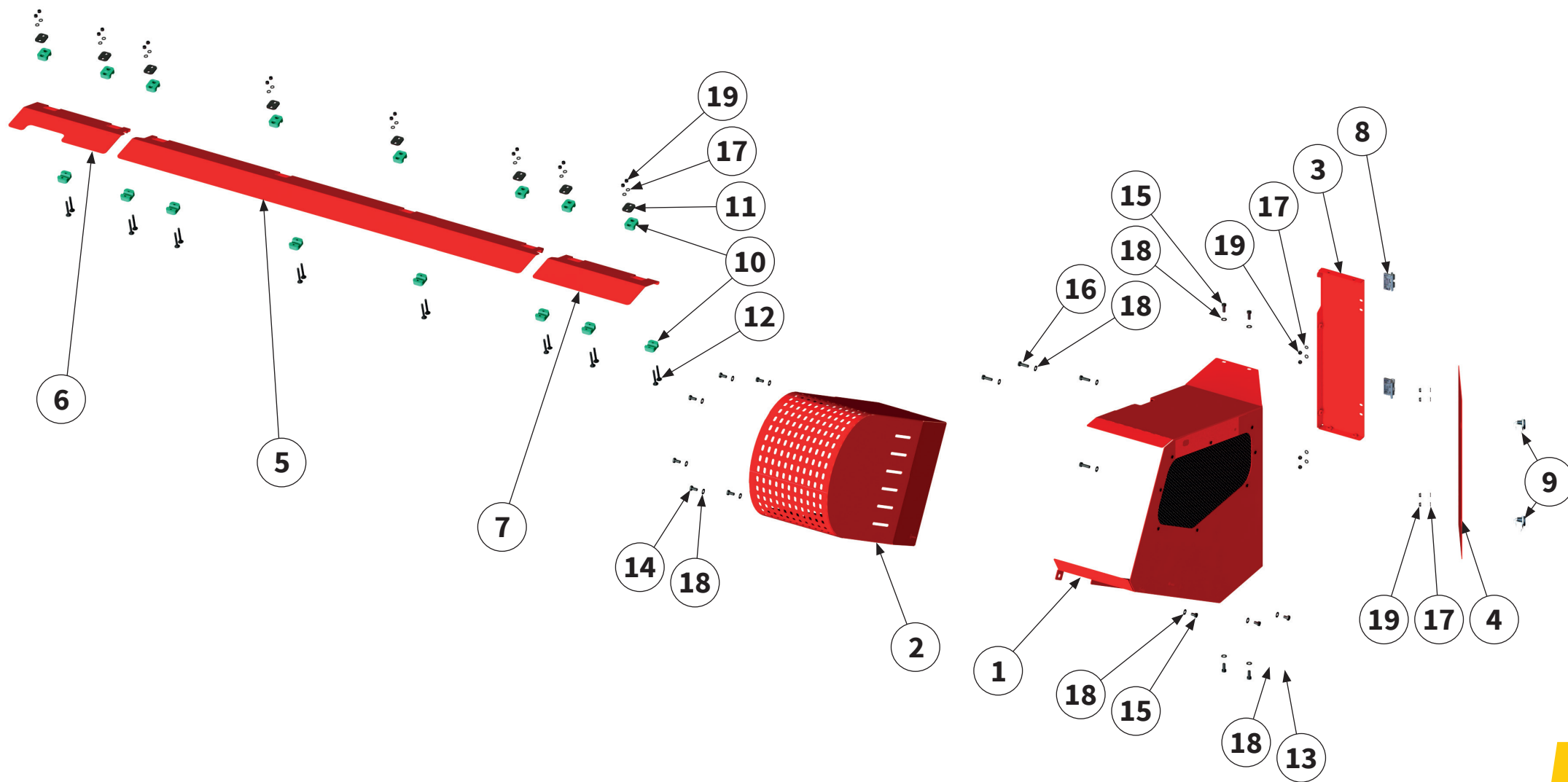




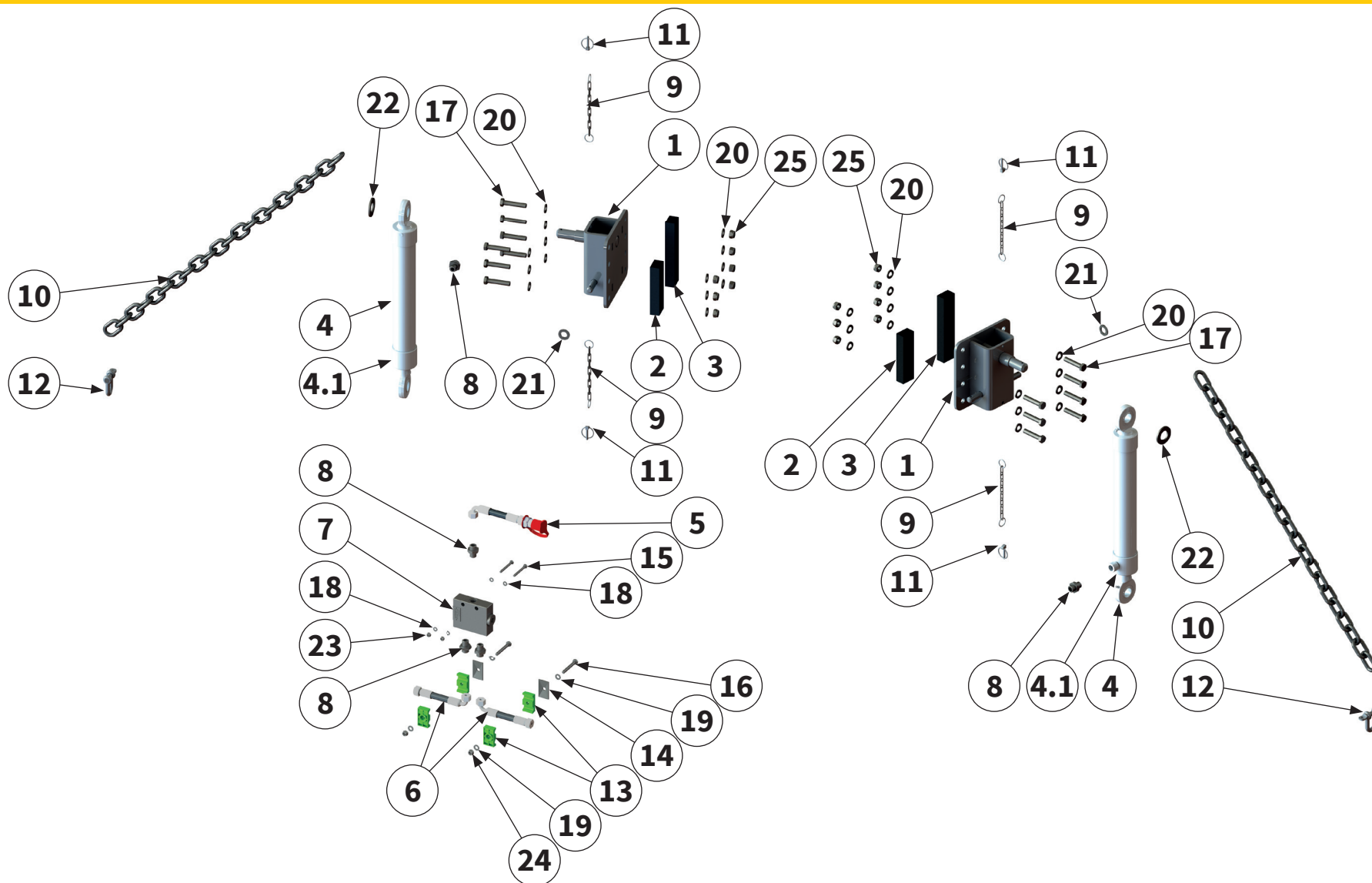
Pos.-Nr. No. Numéro Número	Ersatzteilnummer Manufacturer part number Numéro d'article du fabricant Número de pieza del fabricante	DE Bezeichnung	EN Designation	FR Désignation	ES Designación
	Anzahl quantity quantité número				
	MZO 200 Massey Ferguson ProCut				
1	00042271 1	Gitterrost	grating	Grille	Rejilla
2	00031520 1	Verschlussblech	Sealing sheet	Tôle de fermeture	Chapa de cierre
3	00031521 1	Halter	holder	Support	Soporte
4	00044579 1	Haken	hook	Crochet	Gancho
5	00007767 1	Schäkel	shackle	Manille	Grillete
6	MU980115 6	Schraube	bolt	Vis	Tornillo
7	MU980205 2	Schraube	bolt	Vis	Tornillo
8	MU0099999 12	Scheibe	washer	Disque	Arandela
9	MU980202 4	Scheibe	washer	Disque	Arandela
10	MU0099961 6	Mutter	nut	Écrou	Tuerca
11	MU0099960 2	Mutter	nut	Écrou	Tuerca



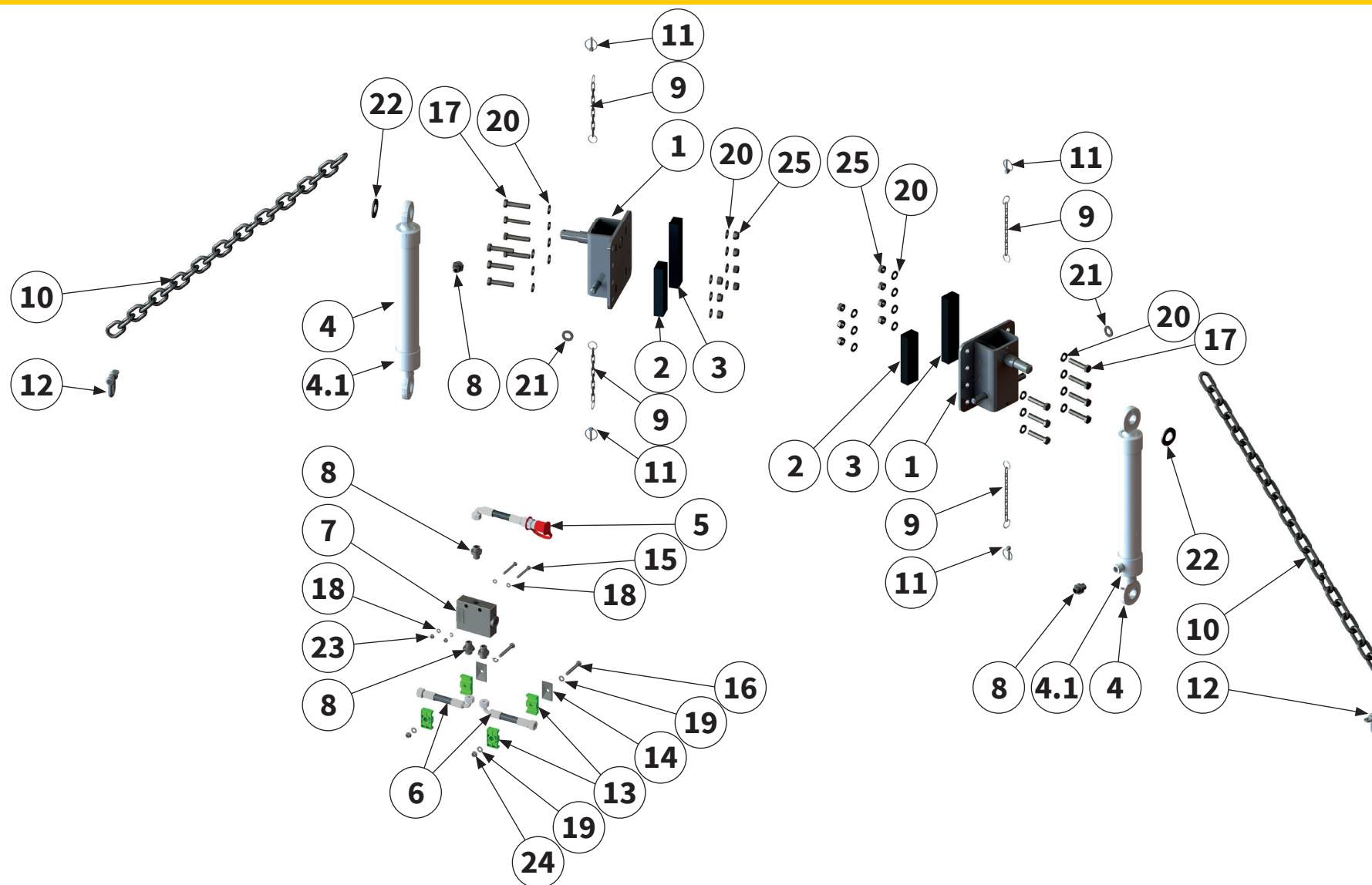
Pos.-Nr. No. Número Número	Ersatzteilnummer Manufacturer part number Numéro d'article du fabricant Número de pieza del fabricante	DE Bezeichnung	EN Designation	FR Désignation	ES Designación
	Anzahl quantity quantité número				
	MZO 200 Massey Ferguson ProCut				
1	00047682 1	Abdeckung	cover	Recouvrement	Cubierta
2	00045480 1	Schutzabdeckung	protective cover	Recouvrement de protection	Cubierta protectora
3	00045484 1	Schutzabdeckung	protective cover	Recouvrement de protection	Cubierta protectora
4	00045488 1	Schutzabdeckung	protective cover	Recouvrement de protection	Cubierta protectora
5	00042279 1	Schutzabdeckung	protective cover	Recouvrement de protection	Cubierta protectora
6	00042278 1	Schutzabdeckung	protective cover	Recouvrement de protection	Cubierta protectora
7	00047674 1	Schutzabdeckung	protective cover	Recouvrement de protection	Cubierta protectora
8	00044942 2	Scharnier	hinge	Charnière	Bisagra
9	00045137 2	Riegel	bolt	Boulon	Cerrojo
10	00010321 8	Schellenkörper	clamp body	Corps de collier	Cuerpo de la abrazadera
11	00010322 8	Deckplatte	cover plate	Plaque de recouvrement	Placa de revestimiento
12	MU981154 16	Schraube	bolt	Vis	Tornillo
13	MU980159 3	Schraube	bolt	Vis	Tornillo
14	MU982811 6	Schraube	bolt	Vis	Tornillo
15	MU980115 4	Schraube	bolt	Vis	Tornillo



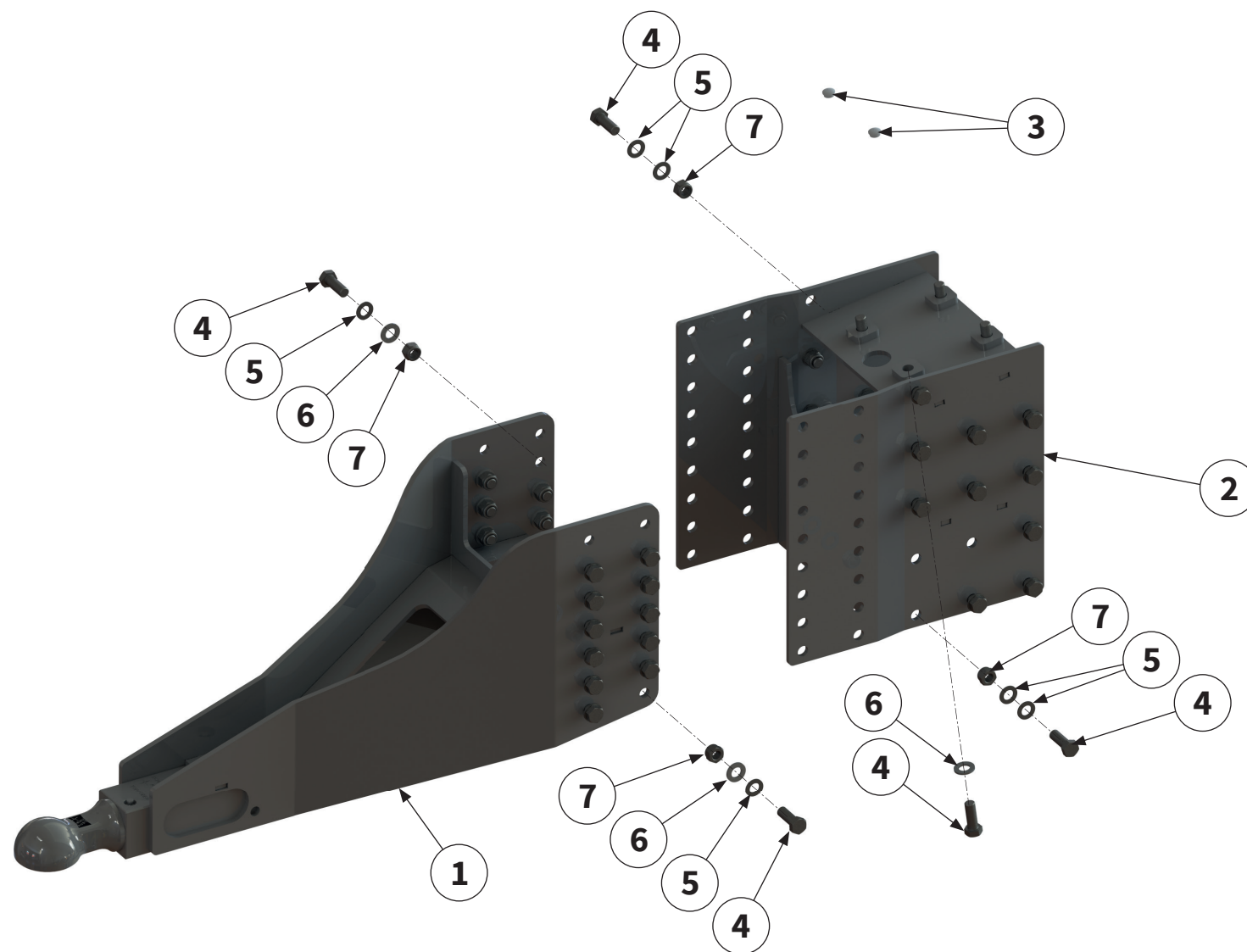
Pos.-Nr. No. Numéro Número	Ersatzteilnummer Manufacturer part number Numéro d'article du fabricant Número de pieza del fabricante	DE Bezeichnung	EN Designation	FR Désignation	ES Designación
	Anzahl quantity quantité número				
	MZO 200 Massey Ferguson ProCut				
16	MU980109 4	Schraube	bolt	Vis	Tornillo
17	MU980011 24	Scheibe	washer	Disque	Arandela
18	MU0099999 17	Scheibe	washer	Disque	Arandela
19	MU980010 24	Mutter	nut	Écrou	Tuerca



Pos.-Nr. No. Número Número	Ersatzteilnummer Manufacturer part number Numéro d'article du fabricant Número de pieza del fabricante		DE Bezeichnung	EN Designation	FR Désignation	ES Designación
	Anzahl quantity quantité número					
	MZO 200 Massey Ferguson ProCut					
1	00010529 2	Aufnahme	holder	Support	Alojamiento	
2	00009246 2	Platte	plate	Plaque	Placa	
3	00009247 2	Platte	plate	Plaque	Placa	
4	00002391 2	Hydraulikzylinder	hydraulic cylinder	Vérin hydraulique	Cilindro hidráulico	
4.1	MUDZ0014 2	Dichtsatz	packet seal	Kit d'étanchéité	Juego de estanqueización	
5	00042403 1	Hydraulikschlauch	hydraulic hose	Tuyau hydraulique	Tubo flexible hidráulico	
6	00033580 2	Hydraulikschlauch	hydraulic hose	Tuyau hydraulique	Tubo flexible hidráulico	
7	00032706 1	Hydraulikventil	hydraulic valve	Soupape hydraulique	Válvula hidráulica	
8	00044463 4	Verschraubung	threaded connection	Raccord à vis	Unión atornillada	
9	00003994 4	Kette	chain	Chaîne	Cadena	
10	00039409 2	Kette	chain	Chaîne	Cadena	
11	00005052 4	Klappstecker	lynch pin	Esse d'essieu	Pasador abatible	
12	00006273 2	Schäkel	shackle	Manille	Grillete	
13	00017532 2	Schellenkörper	clamp body	Corps de collier	Cuerpo de la abrazadera	
14	00002475 2	Deckplatte	cover plate	Plaque de recouvrement	Placa de revestimiento	

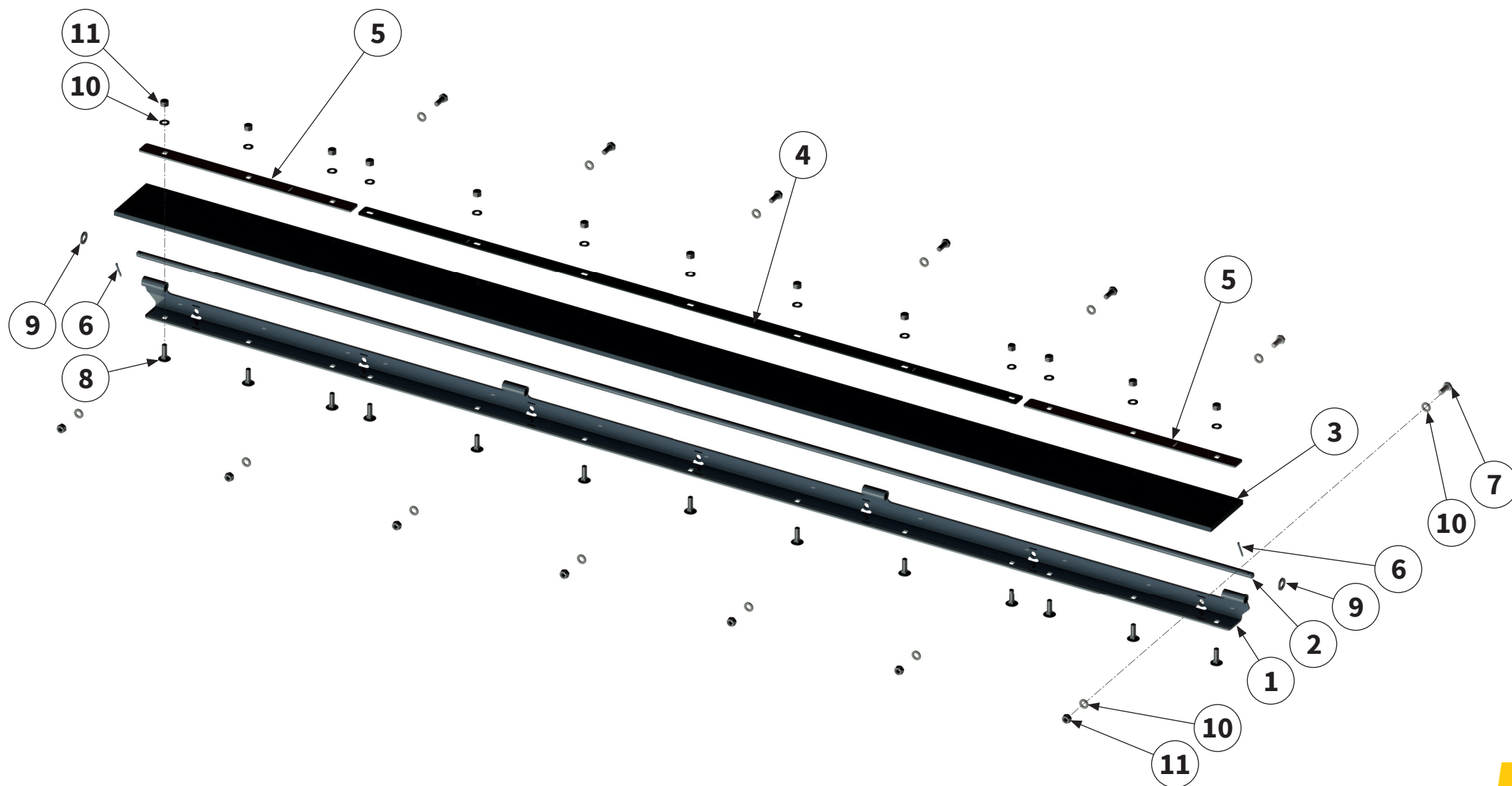


Pos.-Nr. No. Numéro Número	Ersatzteilnummer Manufacturer part number Numéro d'article du fabricant Número de pieza del fabricante	DE Bezeichnung	EN Designation	FR Désignation	ES Designación
	Anzahl quantity quantité número				
	MZO 200 Massey Ferguson ProCut				
15	MU980016 2	Schraube	bolt	Vis	Tornillo
16	00043715 2	Schraube	bolt	Vis	Tornillo
17	MU0099913 14	Schraube	bolt	Vis	Tornillo
18	MU980011 4	Scheibe	washer	Disque	Arandela
19	MU0099999 4	Scheibe	washer	Disque	Arandela
20	MU980302 28	Scheibe	washer	Disque	Arandela
21	MU980402 2	Scheibe	washer	Disque	Arandela
22	MU980516 2	Scheibe	washer	Disque	Arandela
23	MU980010 2	Mutter	nut	Écrou	Tuerca
24	MU0099961 2	Mutter	nut	Écrou	Tuerca
25	MU980301 14	Mutter	nut	Écrou	Tuerca



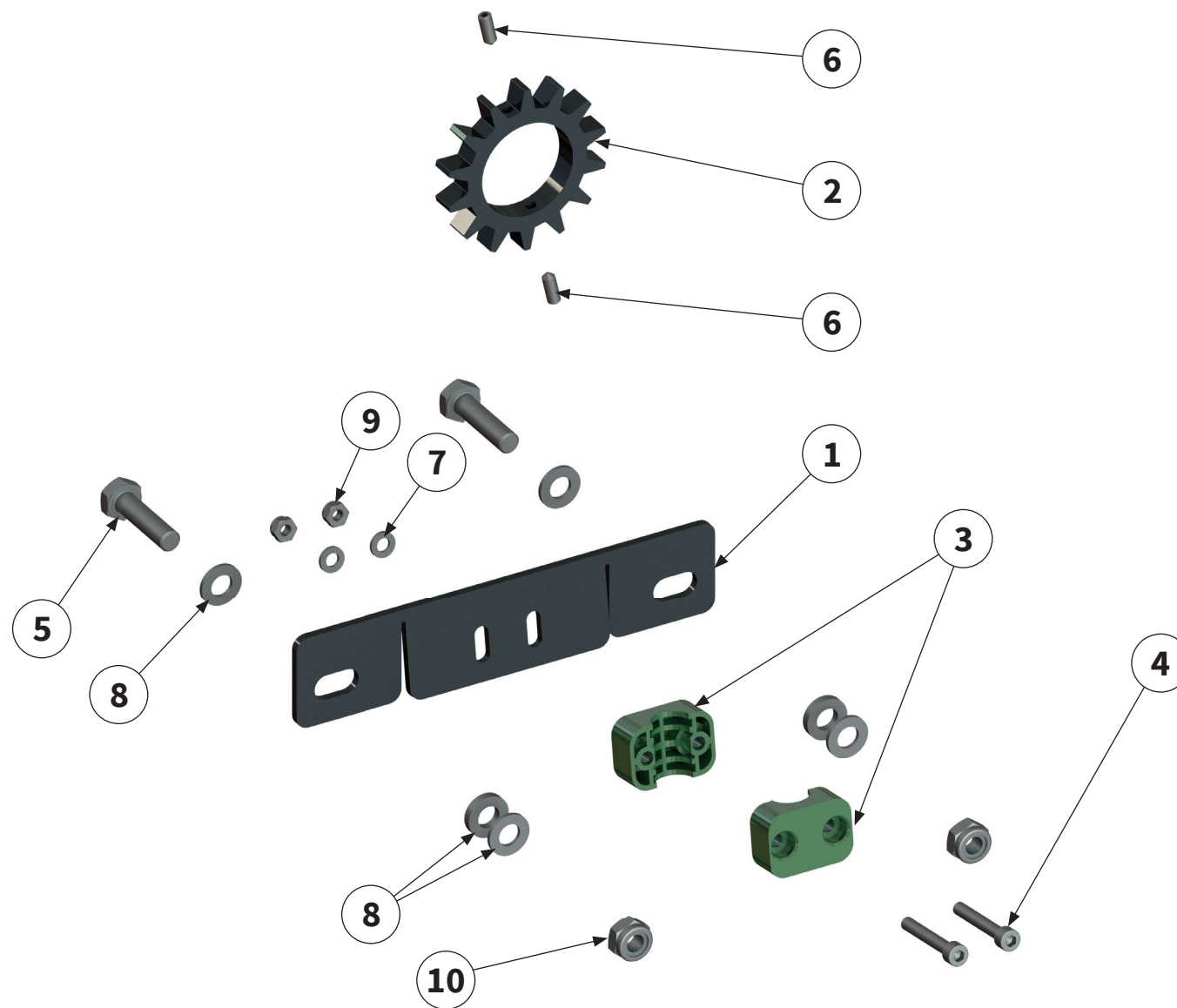
Pos.-Nr. No. Numéro Número	Ersatzteilnummer Manufacturer part number Numéro d'article du fabricant Número de pieza del fabricante	DE Bezeichnung	EN Designation	FR Désignation	ES Designación
	Anzahl quantity quantité número				
	MZO 200 Massey Ferguson ProCut				
1	00041394 1	Deichsel	drawbar	Timon	Brazo
2	00041332 1	Deichselanbau	drawbar extension	Timon	Montaje del brazo
3	00045951 2	Verschlussstopfen	sealing plug	Bouchon de fermeture	Tapón de cierre
4	MU981018 50	Schraube	bolt	Vis	Tornillo
5	MU980505 68	Scheibe	washer	Disque	Arandela
6	MUNSKL20 28	Scheibe	washer	Disque	Arandela
7	MU0099959 46	Mutter	nut	Écrou	Tuerca



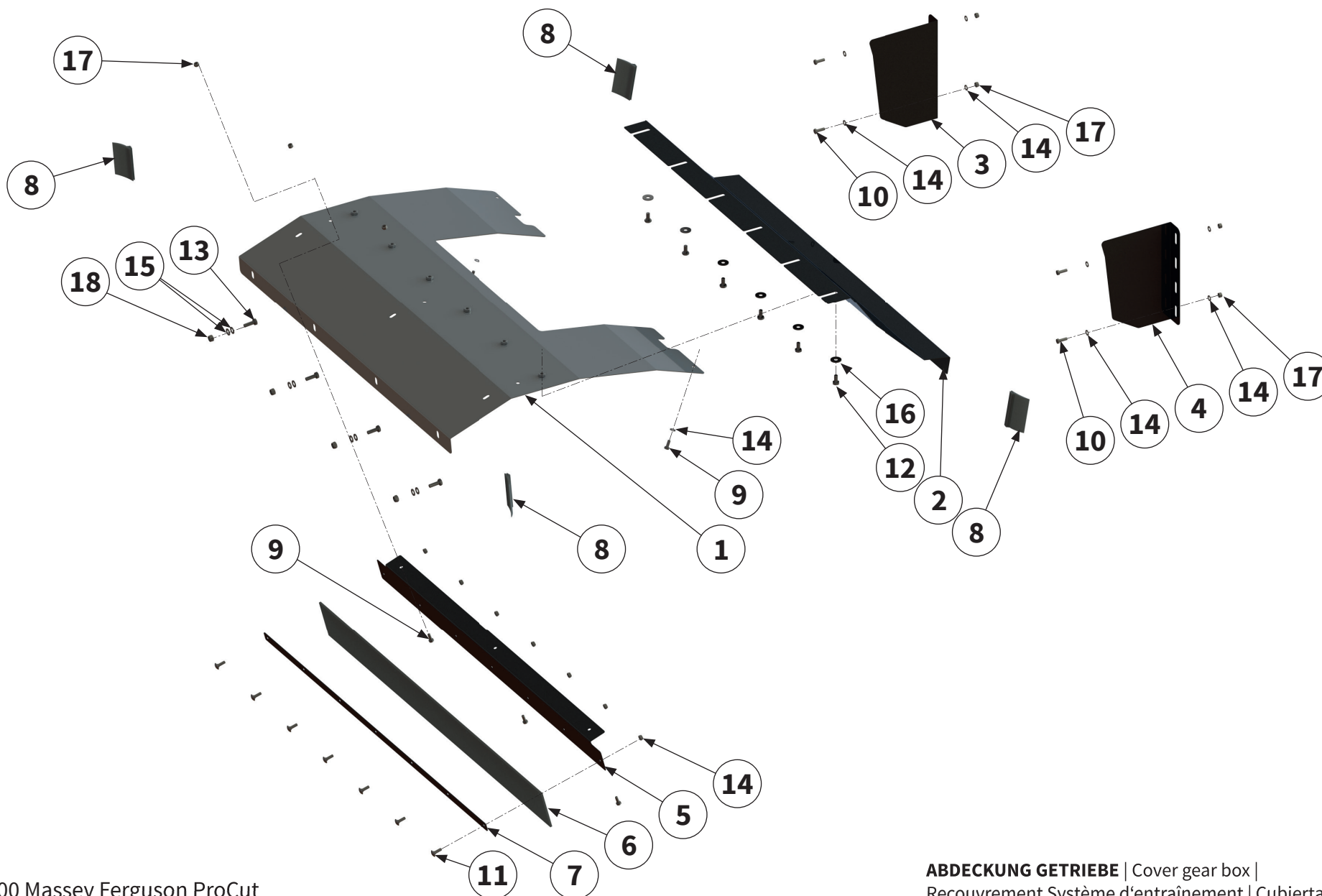


Pos.-Nr. No. Numéro Número	Ersatzteilnummer Manufacturer part number Numéro d'article du fabricant Número de pieza del fabricante	DE Bezeichnung	EN Designation	FR Désignation	ES Designación
	Anzahl quantity quantité número				
	MZO 200 Massey Ferguson ProCut				
1	00036197 1	Aufnahme	holder	Support	Alojamiento
2	00041161 1	Rundstahl	steel rod	Acier rond	Acero redondo
3	00012574 1	Schutzabdeckung	protective cover	Recouvrement de protection	Cubierta protectora
4	00012576 1	Klemmleiste	clamping strip	Tôle de support	Barra de conexión
5	00042981 2	Klemmleiste	clamping strip	Tôle de support	Barra de conexión
6	MU981813 2	Splint	split pin	Goupille fendue	Pasador de aletas
7	MU980115 7	Schraube	bolt	Vis	Tornillo
8	MU0099988 13	Schraube	bolt	Vis	Tornillo
9	MU980202 2	Scheibe	washer	Disque	Arandela
10	MU0099999 27	Scheibe	washer	Disque	Arandela
11	MU0099961 20	Mutter	nut	Écrou	Tuerca

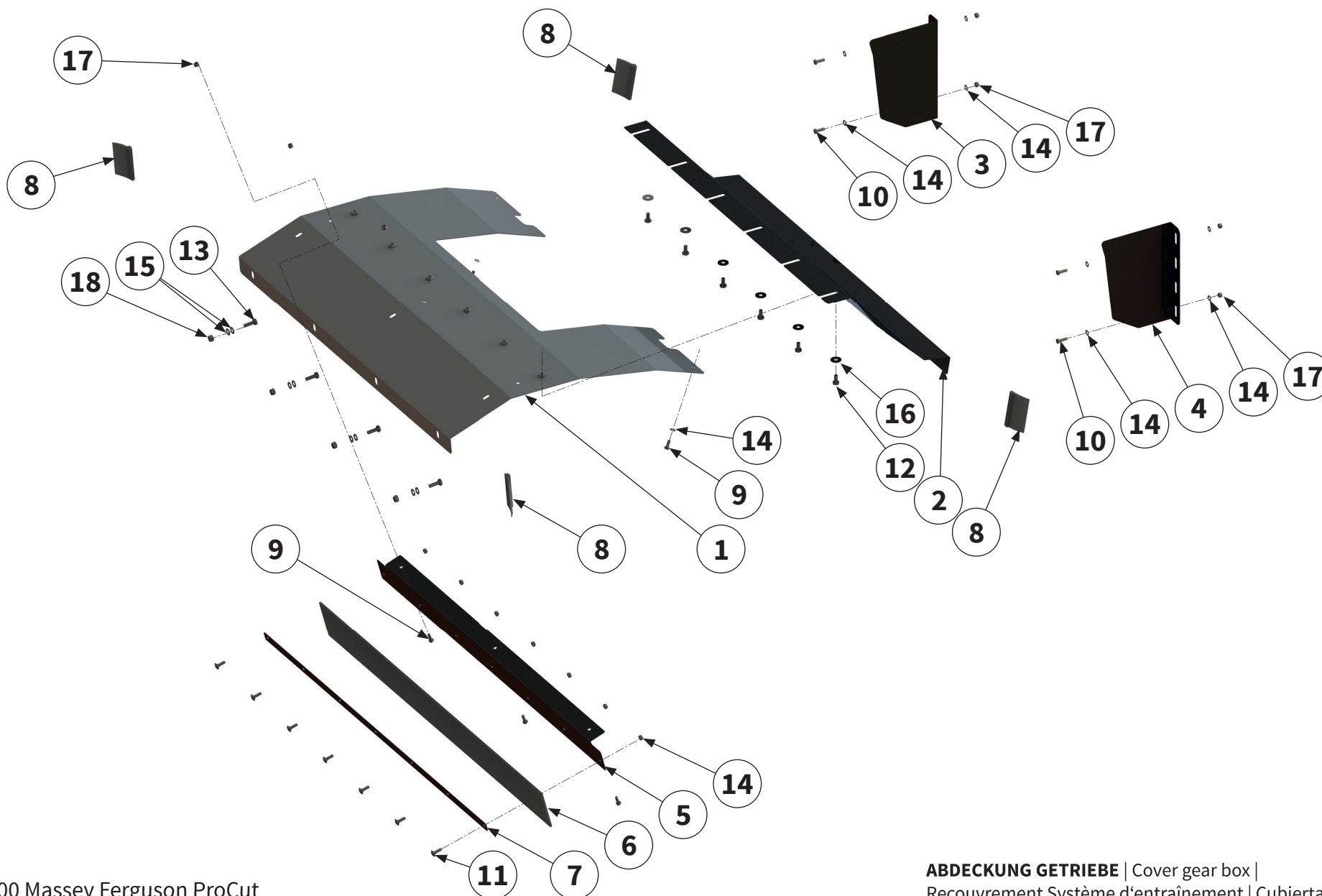




Pos.-Nr. No. Numéro Número	Ersatzteilnummer Manufacturer part number Numéro d'article du fabricant Número de pieza del fabricante	DE Bezeichnung	EN Designation	FR Désignation	ES Designación
	Anzahl quantity quantité número				
	MZO 200 Massey Ferguson ProCut				
1	00011257 1	Halter	holder	Support	Soporte
2	00011256 1	Signalgeber	signal transmitter	Générateur de signal	Generador de señal
3	00010700 1	Schellenkörper	clamp body	Corps de collier	Cuerpo de la abrazadera
4	MU981037 2	Schraube	bolt	Vis	Tornillo
5	MU980213 2	Schraube	bolt	Vis	Tornillo
6	MU981230 2	Gewindestift	threaded pin	Tige filetée	Perno roscado
7	MU980011 2	Scheibe	washer	Disque	Arandela
8	MU980202 8	Scheibe	washer	Disque	Arandela
9	MU980010 2	Mutter	nut	Écrou	Tuerca
10	MU0099960 2	Mutter	nut	Écrou	Tuerca

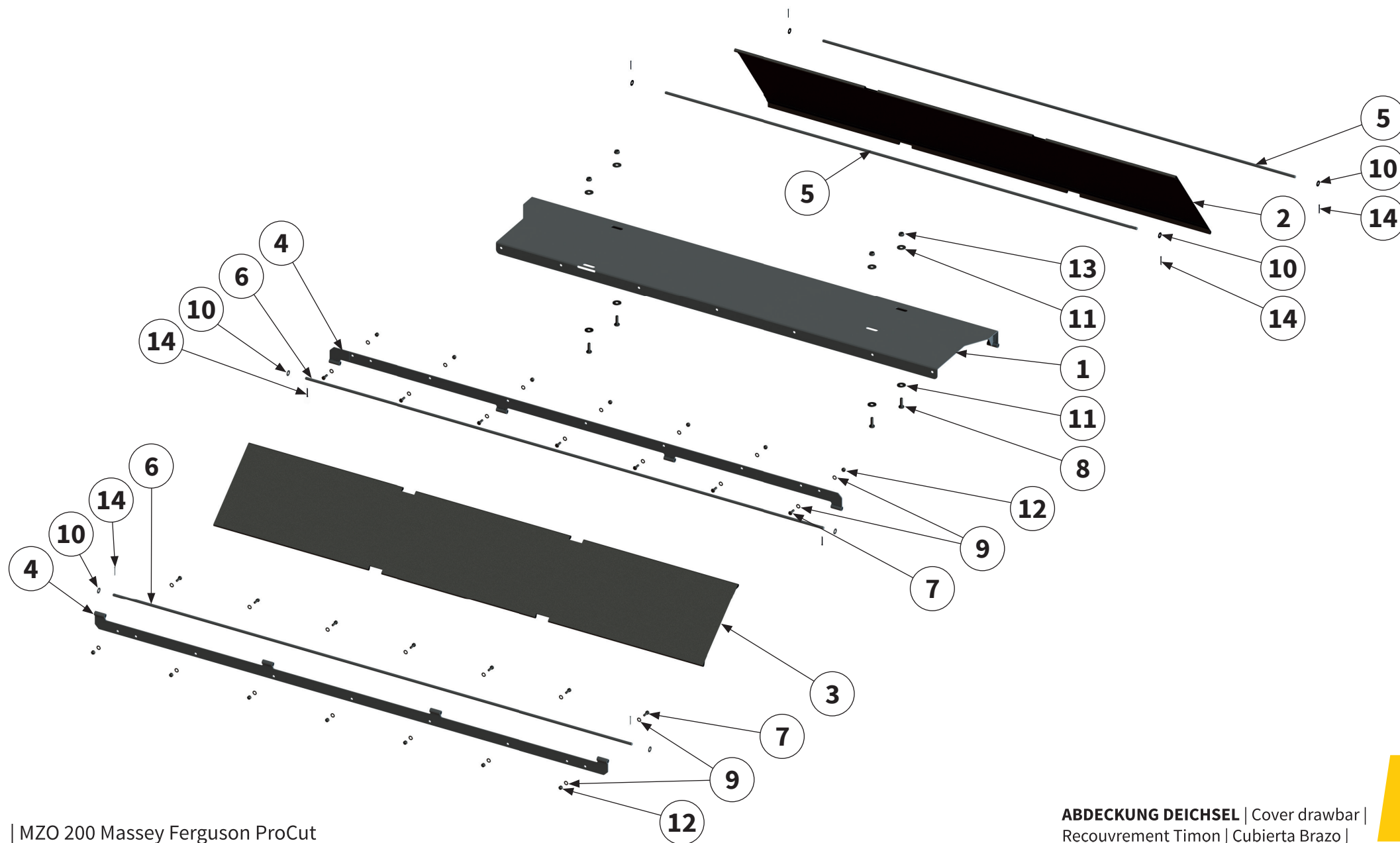


Pos.-Nr. No. Numéro Número	Ersatzteilnummer Manufacturer part number Numéro d'article du fabricant Número de pieza del fabricante	DE Bezeichnung	EN Designation	FR Désignation	ES Designación
	Anzahl quantity quantité número				
	MZO 200 Massey Ferguson ProCut				
1	00010746 1	Abdeckung	cover	Recouvrement	Cubierta
2	00010752 1	Abdeckung	cover	Recouvrement	Cubierta
3	00044784 1	Verschlussblech rechts	right sealing plate	Tôle de fermeture à gauche	chapa de cierre derecha
4	00044785 1	Verschlussblech links	left sealing plate	Tôle de fermeture à droite	chapa de cierre izquierda
5	00047344 1	Winkelprofil	angle section	Profil d'angle	perfil angular
6	00012581 1	Schutzabdeckung	protective cover	Recouvrement de protection	Cubierta protectora
7	00012576 1	Klemmleiste	clamping strip	Tôle de support	Barra de conexión
8	00042215 4	Dichtung	seal	Étanchéité	Junta
9	MU980115 5	Schraube	bolt	Vis	Tornillo
10	MU980109 4	Schraube	bolt	Vis	Tornillo
11	MU0099988 7	Schraube	bolt	Vis	Tornillo
12	MU0099970 6	Schraube	bolt	Vis	Tornillo
13	MU980205 4	Schraube	bolt	Vis	Tornillo
14	MU0099999 10	Scheibe	washer	Disque	Arandela



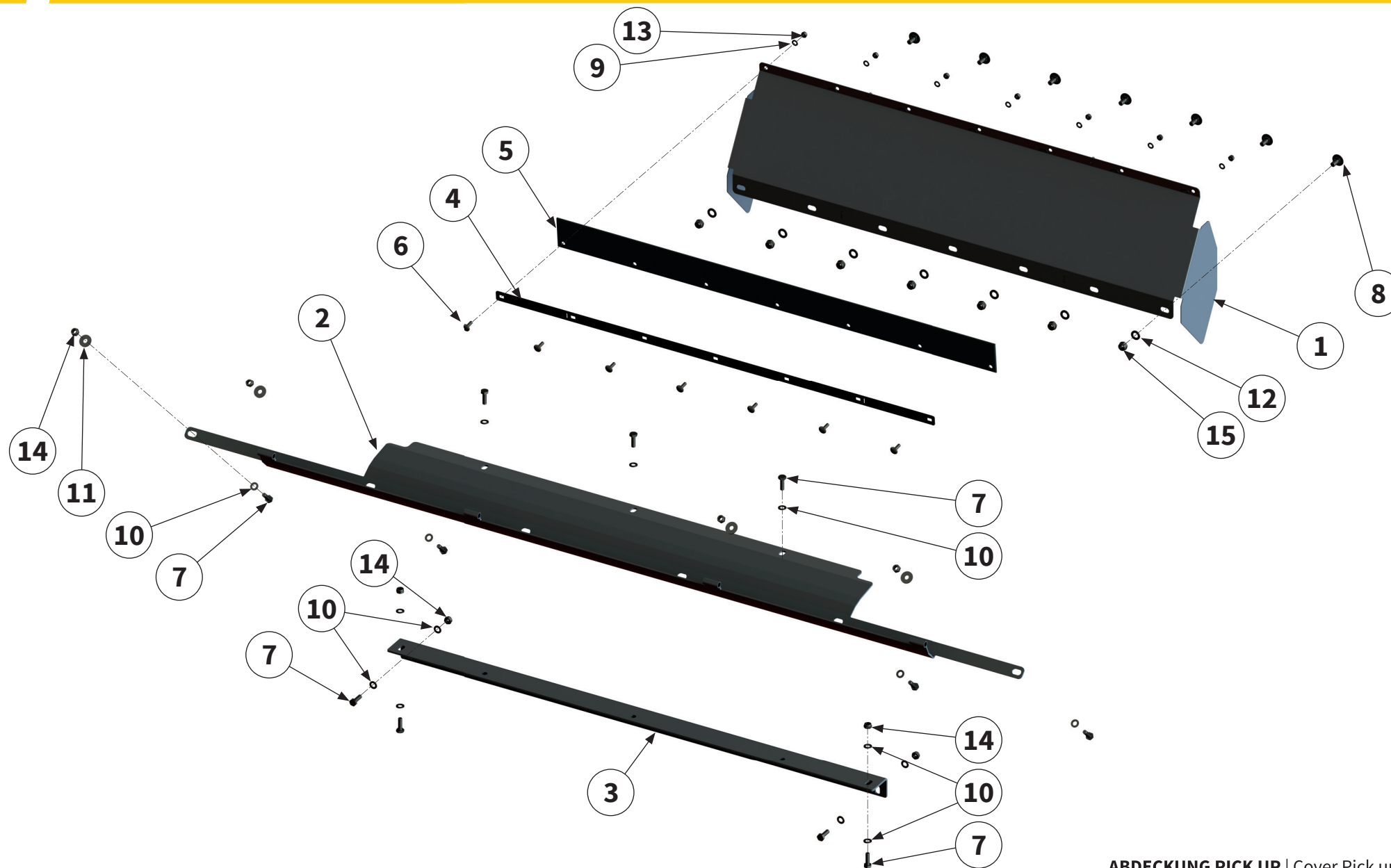
Pos.-Nr. No. Numéro Número	Ersatzteilnummer Manufacturer part number Numéro d'article du fabricant Número de pieza del fabricante	DE Bezeichnung	EN Designation	FR Désignation	ES Designación
	Anzahl quantity quantité número				
	MZO 200 Massey Ferguson ProCut				
15	MU980202 8	Scheibe	washer	Disque	Arandela
16	MU0099950 6	Scheibe	washer	Disque	Arandela
17	MU0099961 14	Mutter	nut	Écrou	Tuerca
18	MU0099960 4	Mutter	nut	Écrou	Tuerca



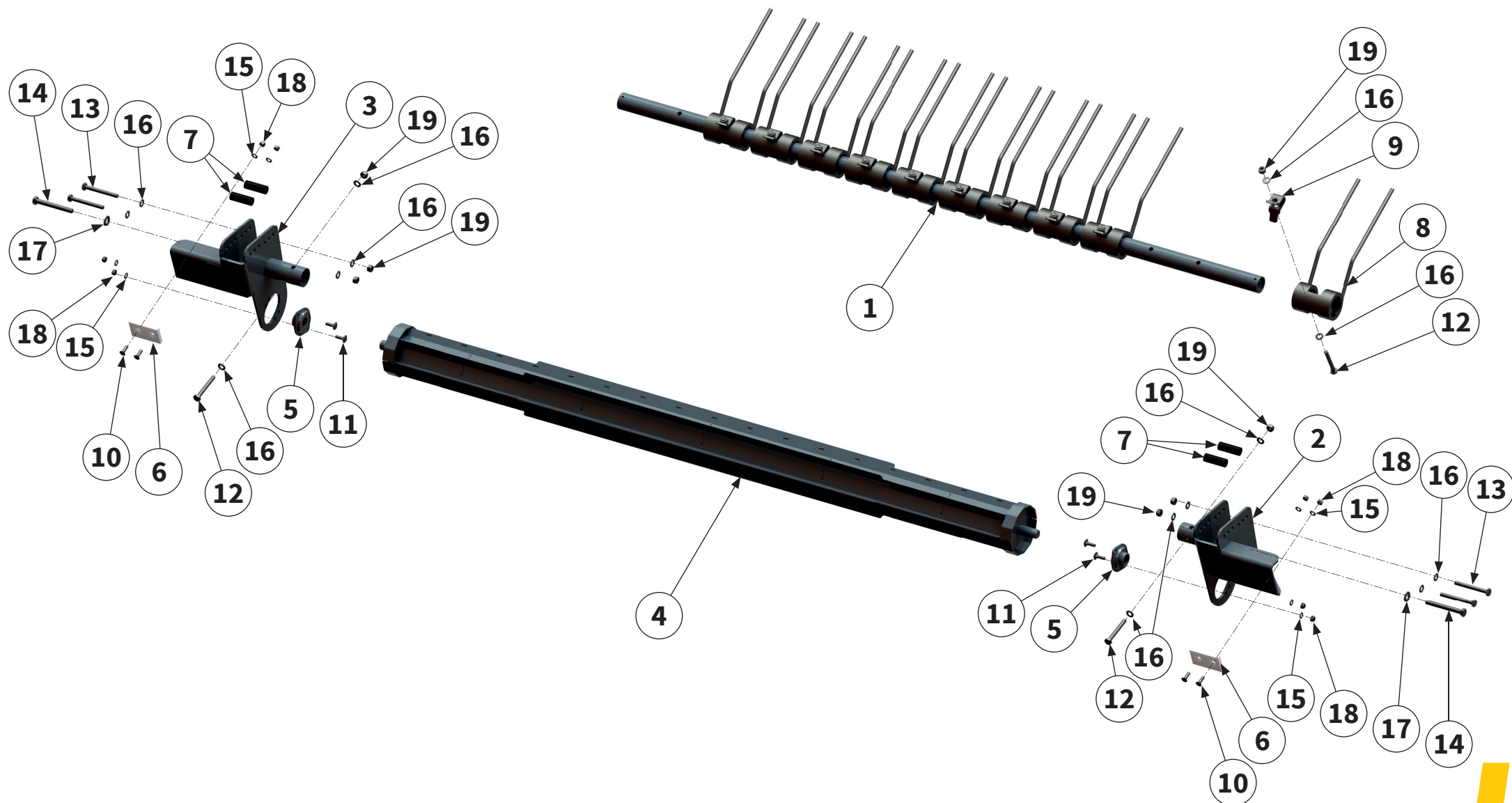


Pos.-Nr. No. Numéro Número	Ersatzteilnummer Manufacturer part number Numéro d'article du fabricant Número de pieza del fabricante	DE Bezeichnung	EN Designation	FR Désignation	ES Designación
	Anzahl quantity quantité número				
	MZO 200 Massey Ferguson ProCut				
1	00041789 1	Abdeckung	cover	Recouvrement	Cubierta
2	00041788 1	Abdeckung	cover	Recouvrement	Cubierta
3	00034821 1	Abdeckung	cover	Recouvrement	Cubierta
4	00014188 2	Aufnahme	holder	Support	Alojamiento
5	00041794 2	Rundstahl	steel rod	Acier rond	Acero redondo
6	00041161 2	Rundstahl	steel rod	Acier rond	Acero redondo
7	MU980115 14	Schraube	bolt	Vis	Tornillo
8	MU980205 4	Schraube	bolt	Vis	Tornillo
9	MU0099999 28	Scheibe	washer	Disque	Arandela
10	MU980202 8	Scheibe	washer	Disque	Arandela
11	MU0099950 8	Scheibe	washer	Disque	Arandela
12	MU0099961 14	Mutter	nut	Écrou	Tuerca
13	MU0099960 4	Mutter	nut	Écrou	Tuerca
14	MU981813 8	Splint	split pin	Goupille fendue	Pasador de aletas

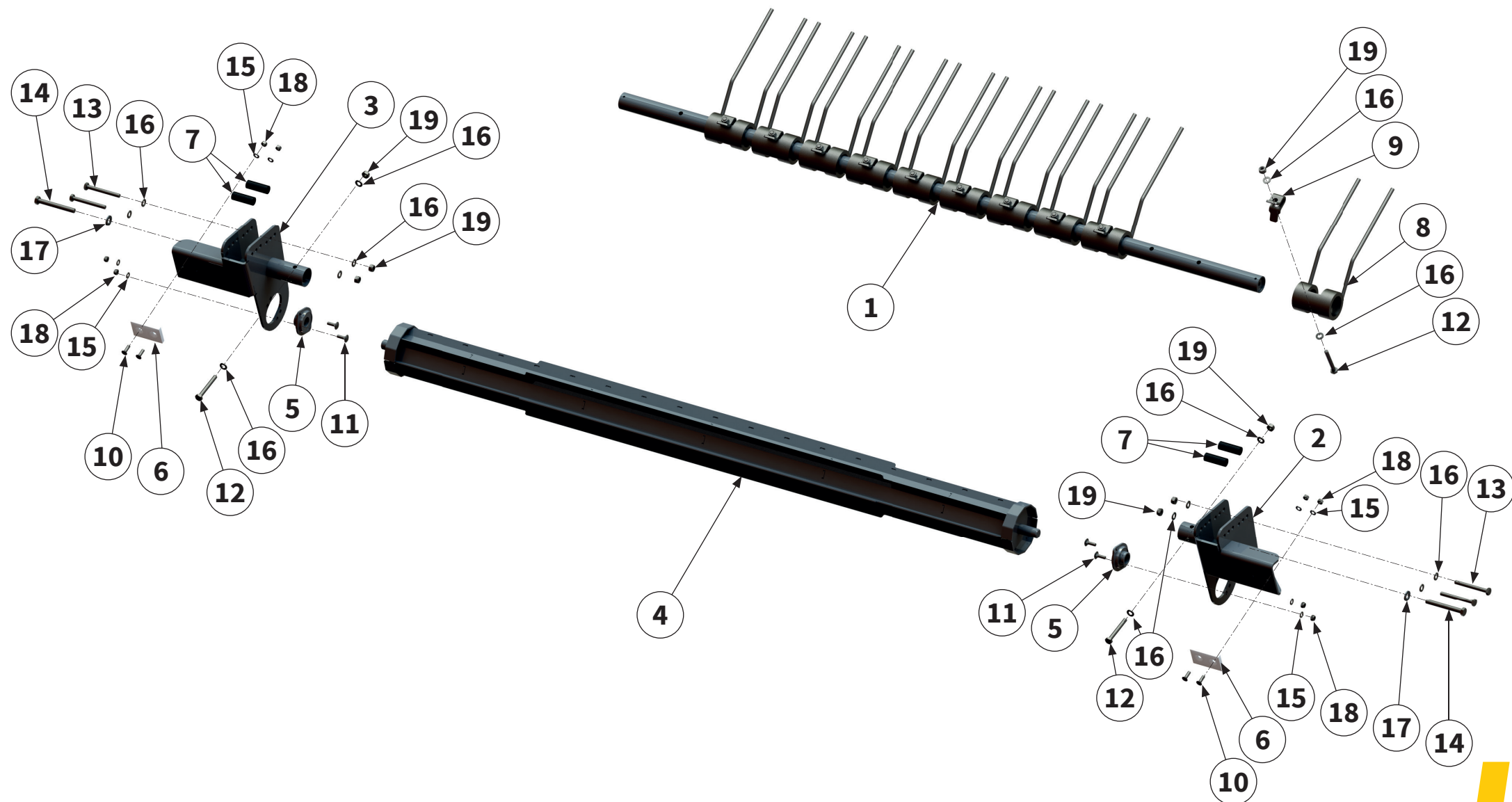




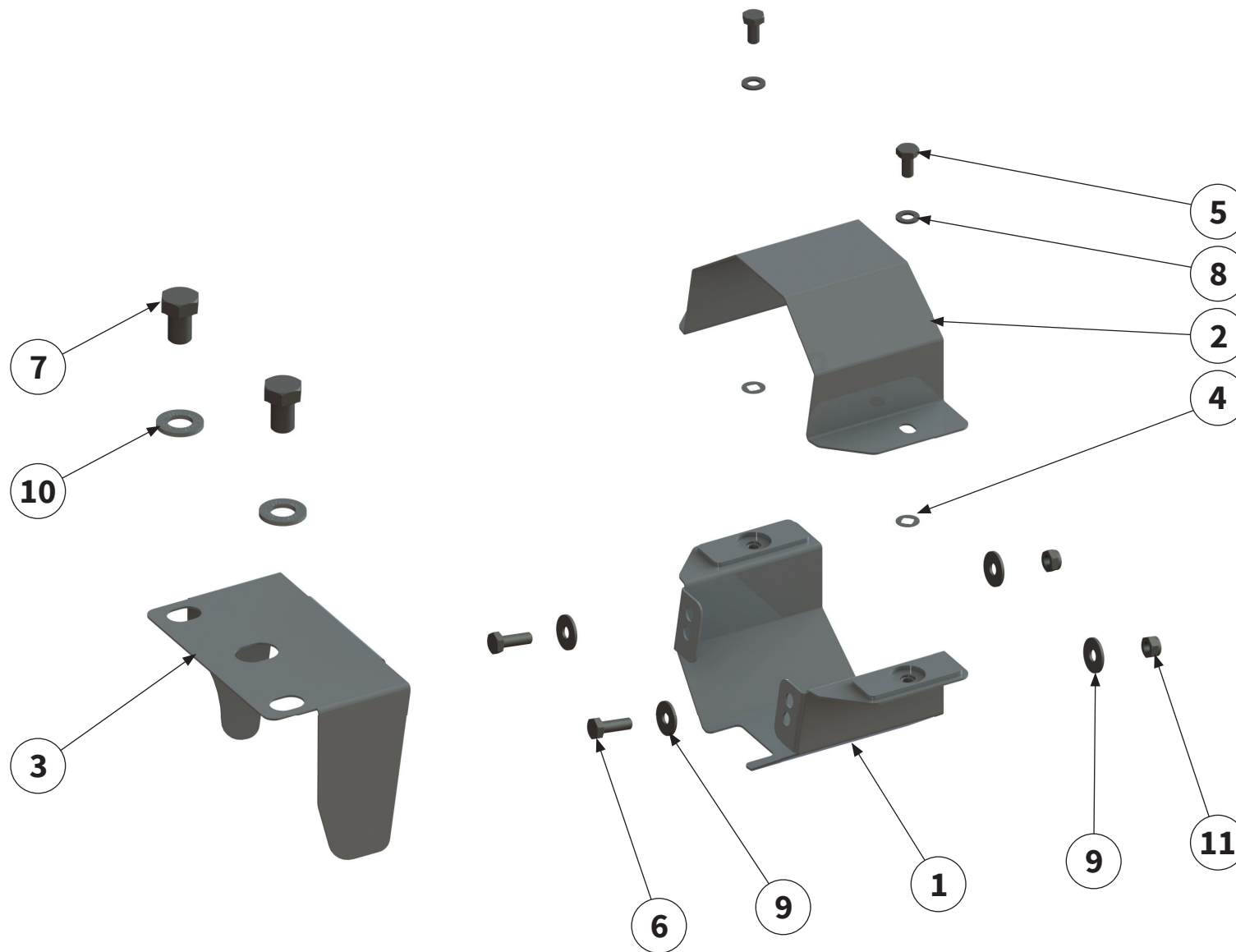
Pos.-Nr. No. Numéro Número	Ersatzteilnummer Manufacturer part number Numéro d'article du fabricant Número de pieza del fabricante	DE Bezeichnung	EN Designation	FR Désignation	ES Designación
	Anzahl quantity quantité número				
	MZO 200 Massey Ferguson ProCut				
1	00041764 1	Abdeckung	cover	Recouvrement	Cubierta
2	00041796 1	Abdeckung	cover	Recouvrement	Cubierta
3	00041919 1	Winkelprofil	angle section	Profil d'angle	perfil angular
4	00012576 1	Klemmleiste	clamping strip	Tôle de support	Barra de conexión
5	00041755 1	Schutzgummi	protective rubber	Protection	Goma protectora
6	MU0099988 7	Schraube	bolt	Vis	Tornillo
7	MU980205 11	Schraube	bolt	Vis	Tornillo
8	MU981162 7	Schraube	bolt	Vis	Tornillo
9	MU0099999 7	Scheibe	washer	Disque	Arandela
10	MU980202 15	Scheibe	washer	Disque	Arandela
11	MU981874 4	Scheibe	washer	Disque	Arandela
12	MU980302 7	Scheibe	washer	Disque	Arandela
13	MU0099961 7	Mutter	nut	Écrou	Tuerca
14	MU0099960 8	Mutter	nut	Écrou	Tuerca
15	MU980301 7	Mutter	nut	Écrou	Tuerca



Pos.-Nr. No. Número Número	Ersatzteilnummer Manufacturer part number Numéro d'article du fabricant Número de pieza del fabricante	DE Bezeichnung	EN Designation	FR Désignation	ES Designación
	Anzahl quantity quantité número				
	MZO 200 Massey Ferguson ProCut				
1	00018527 1	Aufnahme	holder	Support	Alojamiento
2	00018554 1	Aufnahme	holder	Support	Alojamiento
3	00018556 1	Aufnahme	holder	Support	Alojamiento
4	00018551 1	Rolle	roller	Rôle	Rollo
5	00006264 2	Gehäuselager	housing bearing	Palier de carter	Cojinete de la caja
6	00003768 2	Gleitplatte	slide plate	Plaque de glissement	Placa deslizante
7	00041846 4	Buchse	bush	Douille	Casquillo
8	00037266 10	Feder	spring	Ressort	Resorte
9	00037265 10	Sicherungselement	locking element	Élément de sécurité	Elemento de seguridad
10	MU980136 4	Schraube	bolt	Vis	Tornillo
11	MU0099988 4	Schraube	bolt	Vis	Tornillo
12	MU980068 12	Schraube	bolt	Vis	Tornillo
13	MU981076 4	Schraube	bolt	Vis	Tornillo
14	MU981086 2	Schraube	bolt	Vis	Tornillo
15	MU0099999 8	Scheibe	washer	Disque	Arandela

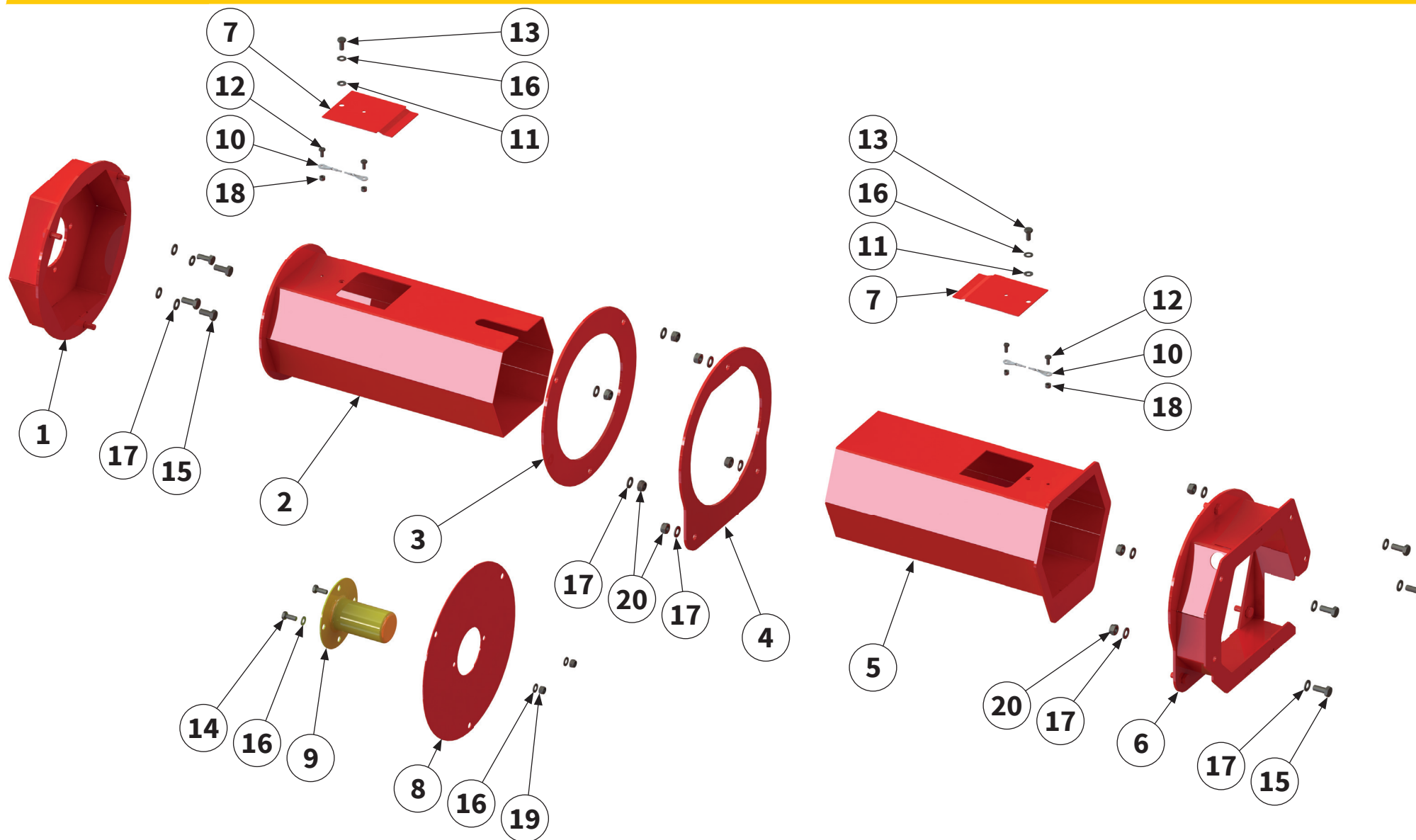


Pos.-Nr. No. Numéro Número	Ersatzteilnummer Manufacturer part number Numéro d'article du fabricant Número de pieza del fabricante	DE Bezeichnung	EN Designation	FR Désignation	ES Designación
	Anzahl quantity quantité número				
	MZO 200 Massey Ferguson ProCut				
16	MU980202 32	Scheibe	washer	Disque	Arandela
17	MUNSKL12 2	Scheibe	washer	Disque	Arandela
18	MU0099961 8	Mutter	nut	Écrou	Tuerca
19	MU0099960 16	Mutter	nut	Écrou	Tuerca

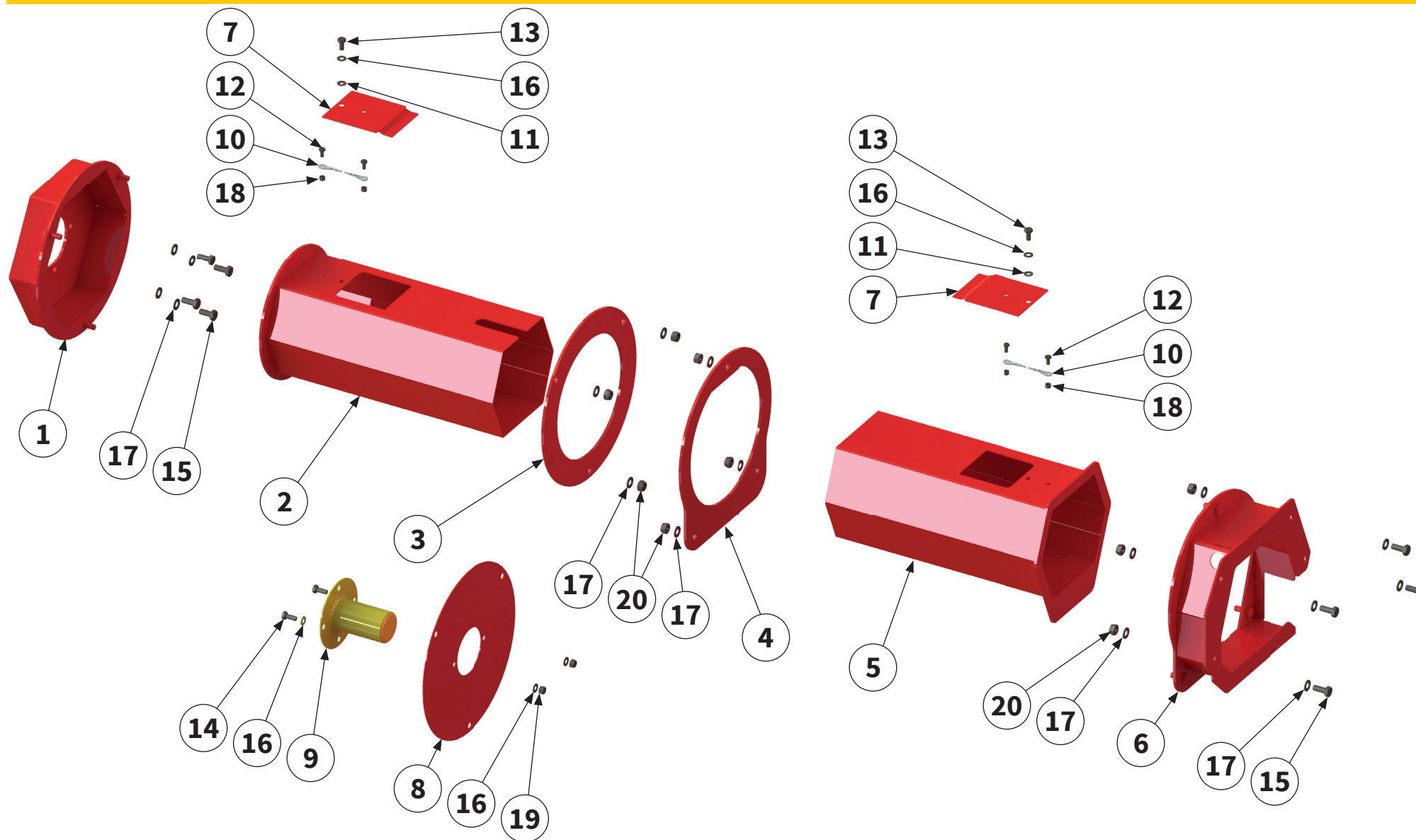


Pos.-Nr. No. Número Número	Ersatzteilnummer Manufacturer part number Numéro d'article du fabricant Número de pieza del fabricante	DE Bezeichnung	EN Designation	FR Désignation	ES Designación
	Anzahl quantity quantité número				
	MZO 200 Massey Ferguson ProCut				
1	00041853 1	Gelenkwellenschutz	PTO shaft guard	Protection contre les accidents	Protección del árbol articulado
2	00041851 1	Gelenkwellenschutz	PTO shaft guard	Protection contre les accidents	Protección del árbol articulado
3	00032785 1	Schutzabdeckung	protective cover	Recouvrement de protection	Cubierta protectora
4	00035203 2	Sicherungselement	locking element	Élément de sécurité	Elemento de seguridad
5	MU0099970 2	Schraube	bolt	Vis	Tornillo
6	MU980205 2	Schraube	bolt	Vis	Tornillo
7	MU980520 2	Schraube	bolt	Vis	Tornillo
8	MU980202 2	Scheibe	washer	Disque	Arandela
9	MU0099950 4	Scheibe	washer	Disque	Arandela
10	MUNSKL20 2	Scheibe	washer	Disque	Arandela
11	MU0099960 2	Mutter	nut	Écrou	Tuerca

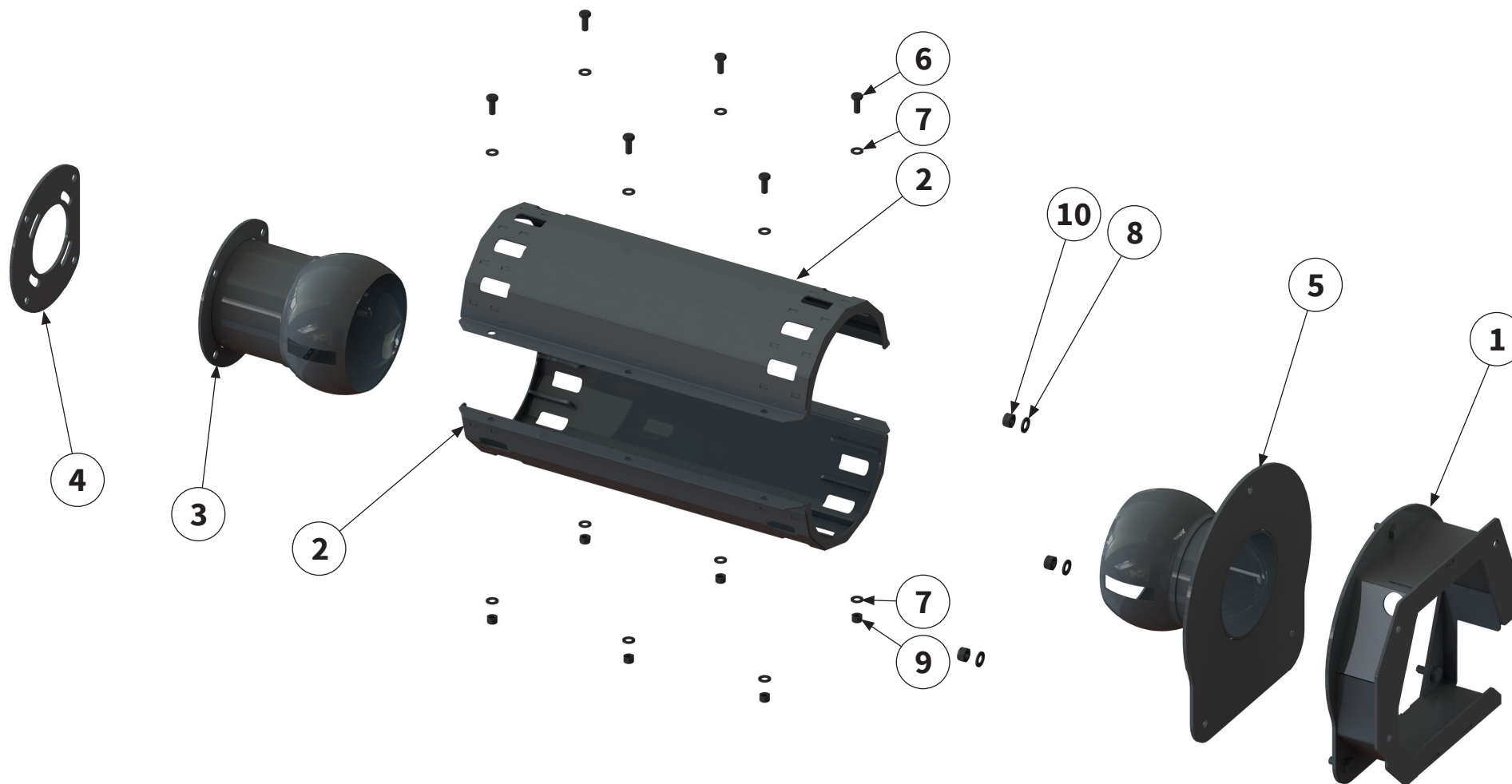




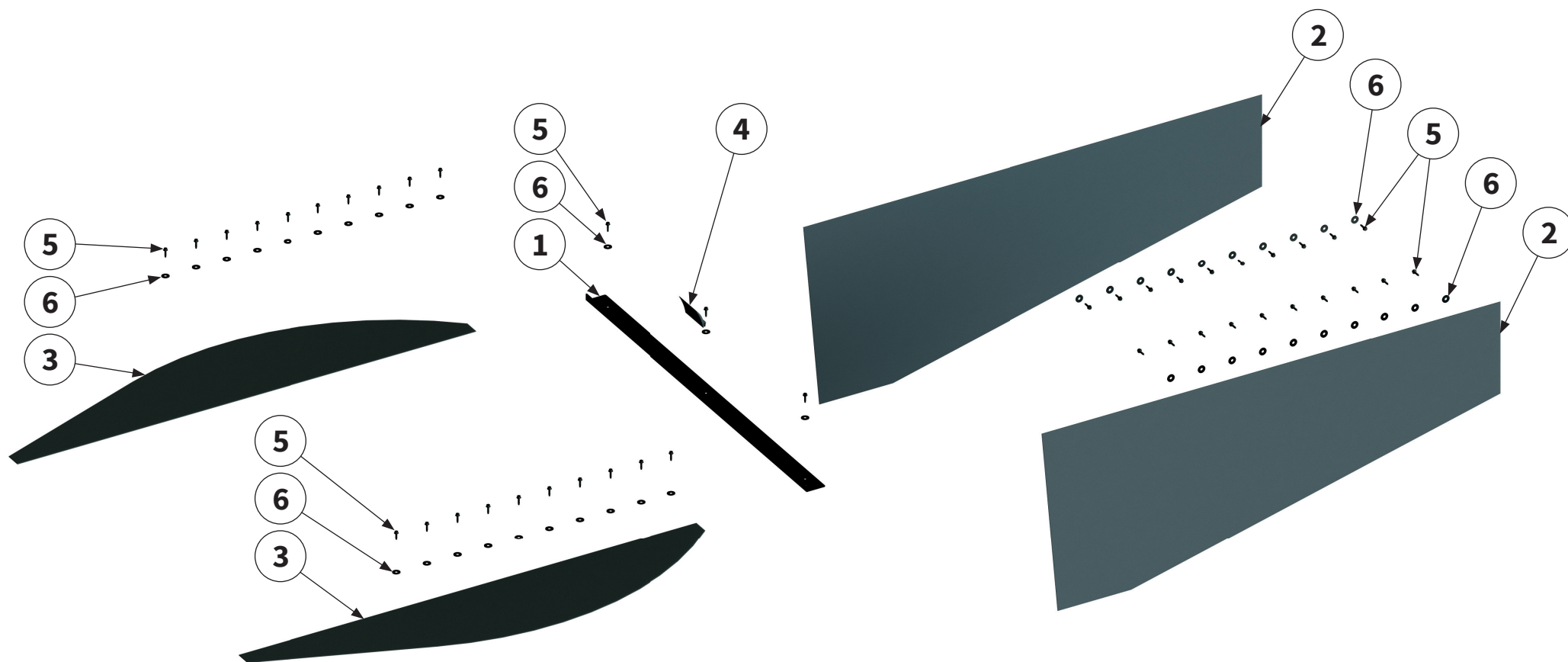
Pos.-Nr. No. Numéro Número	Ersatzteilnummer Manufacturer part number Numéro d'article du fabricant Número de pieza del fabricante		DE Bezeichnung	EN Designation	FR Désignation	ES Designación
	Anzahl quantity quantité número					
	MZO 200 Massey Ferguson ProCut					
1	00042564	1	Schutztopf	protective pot	Barillet de protection	Tapa de protección
2	00042567	1	Gelenkwellenschutz	PTO shaft guard	Protection contre les accidents	Protección del árbol articulado
3	00042565	1	Schutzabdeckung	protective cover	Recouvrement de protection	Cubierta protectora
4	00042566	1	Schutzabdeckung	protective cover	Recouvrement de protection	Cubierta protectora
5	00042568	1	Gelenkwellenschutz	PTO shaft guard	Protection contre les accidents	Protección del árbol articulado
6	00042569	1	Schutztopf	protective pot	Barillet de protection	Tapa de protección
7	00042275	2	Schutzabdeckung	protective cover	Recouvrement de protection	Cubierta protectora
8	00042570	1	Schutzabdeckung	protective cover	Recouvrement de protection	Cubierta protectora
9	00044553	1	Schutztopf	protective pot	Barillet de protection	Tapa de protección
10	00047399	2	Seil	cable	Câble	Cable
11	00034145	2	Sicherungselement	locking element	Élément de sécurité	Elemento de seguridad
12	MU980031	4	Schraube	bolt	Vis	Tornillo
13	MU982811	2	Schraube	bolt	Vis	Tornillo
14	MU980115	2	Schraube	bolt	Vis	Tornillo
15	MU980208	8	Schraube	bolt	Vis	Tornillo



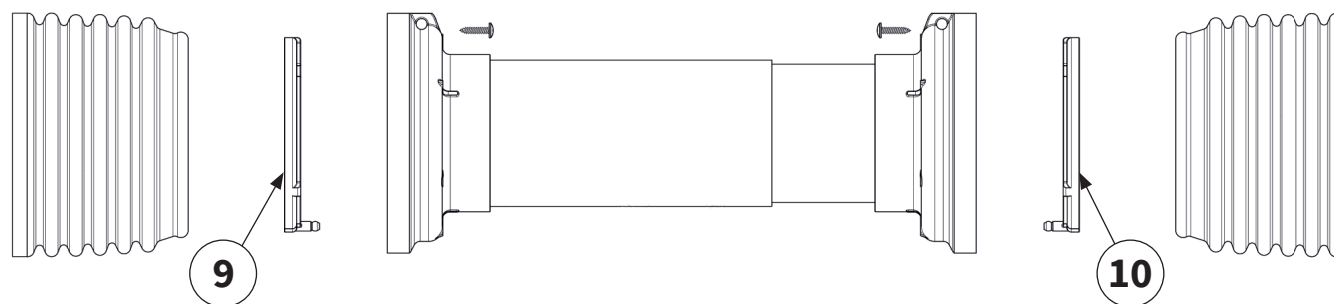
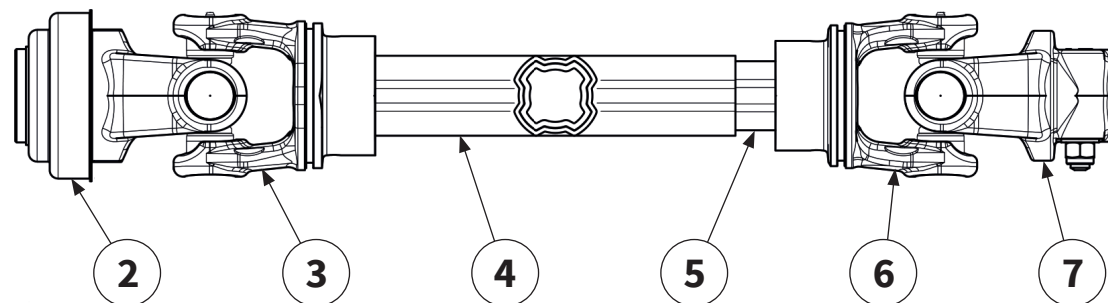
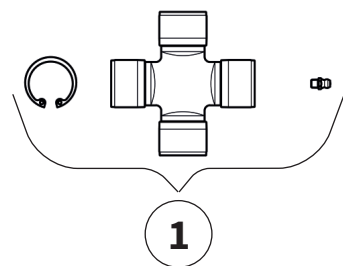
Pos.-Nr. No. Numéro Número	Ersatzteilnummer Manufacturer part number Numéro d'article du fabricant Número de pieza del fabricante	DE Bezeichnung	EN Designation	FR Désignation	ES Designación
	Anzahl quantity quantité número				
	MZO 200 Massey Ferguson ProCut				
16	MU0099999 6	Scheibe	washer	Disque	Arandela
17	MU980202 18	Scheibe	washer	Disque	Arandela
18	MU980010 4	Mutter	nut	Écrou	Tuerca
19	MU0099961 2	Mutter	nut	Écrou	Tuerca
20	MU0099960 10	Mutter	nut	Écrou	Tuerca



Pos.-Nr. No. Número	Ersatzteilnummer Manufacturer part number Numéro d'article du fabricant Número de pieza del fabricante		DE Bezeichnung	EN Designation	FR Désignation	ES Designación
	Anzahl quantity quantité número					
	MZO 200 Massey Ferguson ProCut					
1	00045952 1		Schutztopf	protective pot	Barillet de protection	Tapa de protección
2	00045953 2		Gelenkwellenschutz	PTO shaft guard	Protection contre les accidents	Protección del árbol articulado
3	00045954 1		Gelenkwellenschutz	PTO shaft guard	Protection contre les accidents	Protección del árbol articulado
4	00045955 1		Adapter	adapter	Adaptateur	Adaptador
5	00045956 1		Gelenkwellenschutz	PTO shaft guard	Protection contre les accidents	Protección del árbol articulado
6	MU980115 6		Schraube	bolt	Vis	Tornillo
7	MU0099999 12		Scheibe	washer	Disque	Arandela
8	MU980202 3		Scheibe	washer	Disque	Arandela
9	MU0099961 6		Mutter	nut	Écrou	Tuerca
10	MU0099960 3		Mutter	nut	Écrou	Tuerca



Pos.-Nr. No. Numéro Número	Ersatzteilnummer Manufacturer part number Numéro d'article du fabricant Número de pieza del fabricante	DE Bezeichnung	EN Designation	FR Désignation	ES Designación
	Anzahl quantity quantité número				
	MZO 200 Massey Ferguson ProCut				
1	00011246 1	Blech	sheet metal	Tôle	Chapa
2	00031494 2	Schutzabdeckung	protective cover	Recouvrement de protection	Cubierta protectora
3	00031493 2	Schutzabdeckung	protective cover	Recouvrement de protection	Cubierta protectora
4	00042214 1	Dichtung	seal	Étanchéité	Junta
5	MU982837 43	Schraube	bolt	Vis	Tornillo
6	MU0099951 43	Scheibe	washer	Disque	Arandela



11

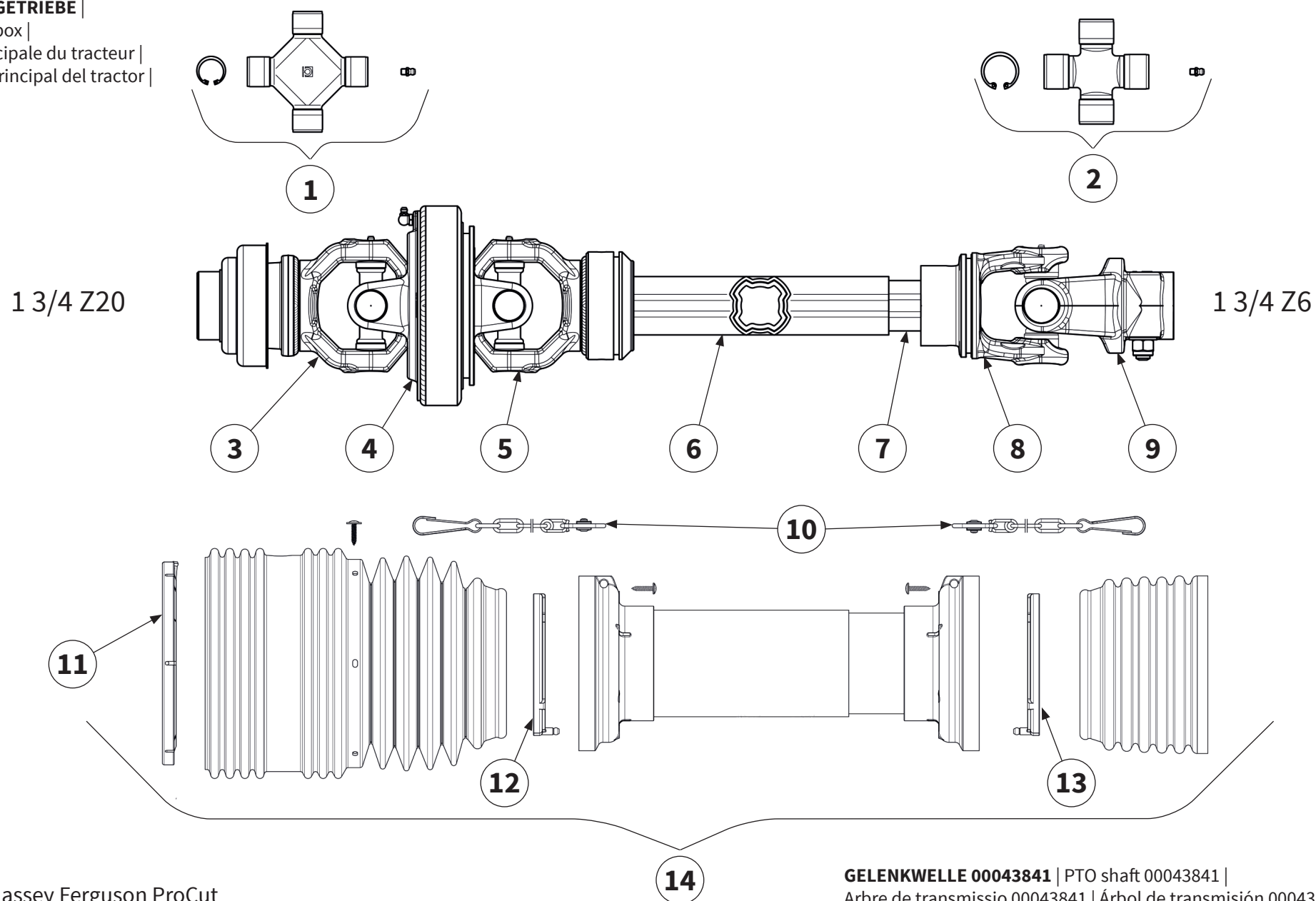
Pos.-Nr. No. Numéro Número	Ersatzteilnummer Manufacturer part number Numéro d' article du fabricant Número de pieza del fabricante	DE Bezeichnung	EN Designation	FR Désignation	ES Designación
	Anzahl quantity quantité número				
	MZO 200 Massey Ferguson ProCut				
1	4120M0012R20 2	Kreuzgarnitur	Cross Kit	Croisillon	Crucetas
2	5720M0451 1	Außengabel	Outer Yoke	Mâchoire	Horquilla
3	204S96855 1	Innengabel für Außenrohr	Outer Yoke Teleskop-Tube	Mâchoire pour tube extérieur	Horquilla para tubo exterior
4	2253Z0675R 1	Profil-Außenrohr	Outer Telescope Tube	Tube externe	Tubo exterior
5	2253V0700R 1	Profil-Innenrohr	Inner Telescope Tube	Tube interne	Tubo interior
6	204S96856 1	Innengabel für Innenrohr	Inner Yoke for Telescope Tube	Mâchoire pour tube intérieur	Horquilla para tubo interior
7	5090M3860 1	Außengabel	Outer Yoke	Mâchoire	Horquilla
8	252000101R02 2	Haltekette	chain	Chaîne de retenue	Cadena de seguridad
9	2550L000102 1	Lauftring	Raceway	Palier de glissement	Anillo soporte
10	2550L0002R02 1	Lauftring	Raceway	Palier de glissement	Anillo soporte
11	5CS9086CESS 1	Gelenkwellen- schutz	Safety Shield complete	Protection contre les accidents	Protecciones de seguridad

TRAKTOR HAUPTGETRIEBE |

Tractor main gearbox |

Transmission principale du tracteur |

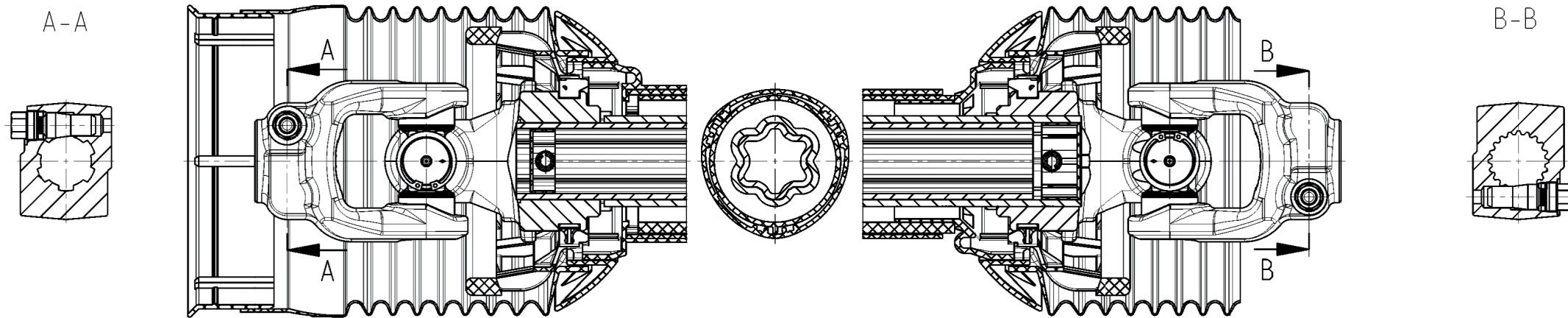
Caja de cambios principal del tractor |



Pos.-Nr. No. Número	Ersatzteilnummer Manufacturer part number Numéro d'article du fabricant Número de pieza del fabricante	DE Bezeichnung	EN Designation	FR Désignation	ES Designación
	Anzahl quantity quantité número				
	MZO 200 Massey Ferguson ProCut				
1	4120M0052R10 2	Kreuzgarnitur	Cross Kit	Croisillon	Crucetas
2	4120M0012R20 1	Kreuzgarnitur	Cross Kit	Croisillon	Crucetas
3	5730M3892 1	Außengabel	Outer Yoke	Mâchoire	Horquilla
4	5110M0051 1	Zentralteil Weitwinkelgelenk	Central part wide-angle joint	Joint grand angle de la partie centrale	Junta gran angular de la parte central
5	2150M6851 1	Innengabel für Außenrohr	Outer Yoke Teleskop-Tube	Mâchoire pour tube extérieur	Horquilla para tubo exterior
6	2253X1020R 1	Profil-Außenrohr	Outer Telescope Tube	Tube externe	Tubo exterior
7	2453V1050R 1	Profil-Innenrohr	Inner Telescope Tube	Tube interne	Tubo interior
8	204S96856 1	Innengabel für Innenrohr	Inner Yoke for Telescope Tube	Mâchoire pour tube intérieur	Horquilla para tubo interior
9	5090M0460 1	Außengabel	Outer Yoke	Mâchoire	Horquilla
10	252000101R02 2	Haltekette	chain	Chaîne de retenue	Cadena de seguridad
11	2550L0023R02 1	Lauftring	Raceway	Palier de glissement	Anillo soporte
12	2550L0001R02 1	Lauftring	Raceway	Palier de glissement	Anillo soporte
13	2550L0002R02 1	Lauftring	Raceway	Palier de glissement	Anillo soporte
14	5CS9121CEWS 1	Gelenkwellen- schutz	Safety Shield complete	Protection contre les accidents	Protecciones de seguridad

1 3/4 Z6

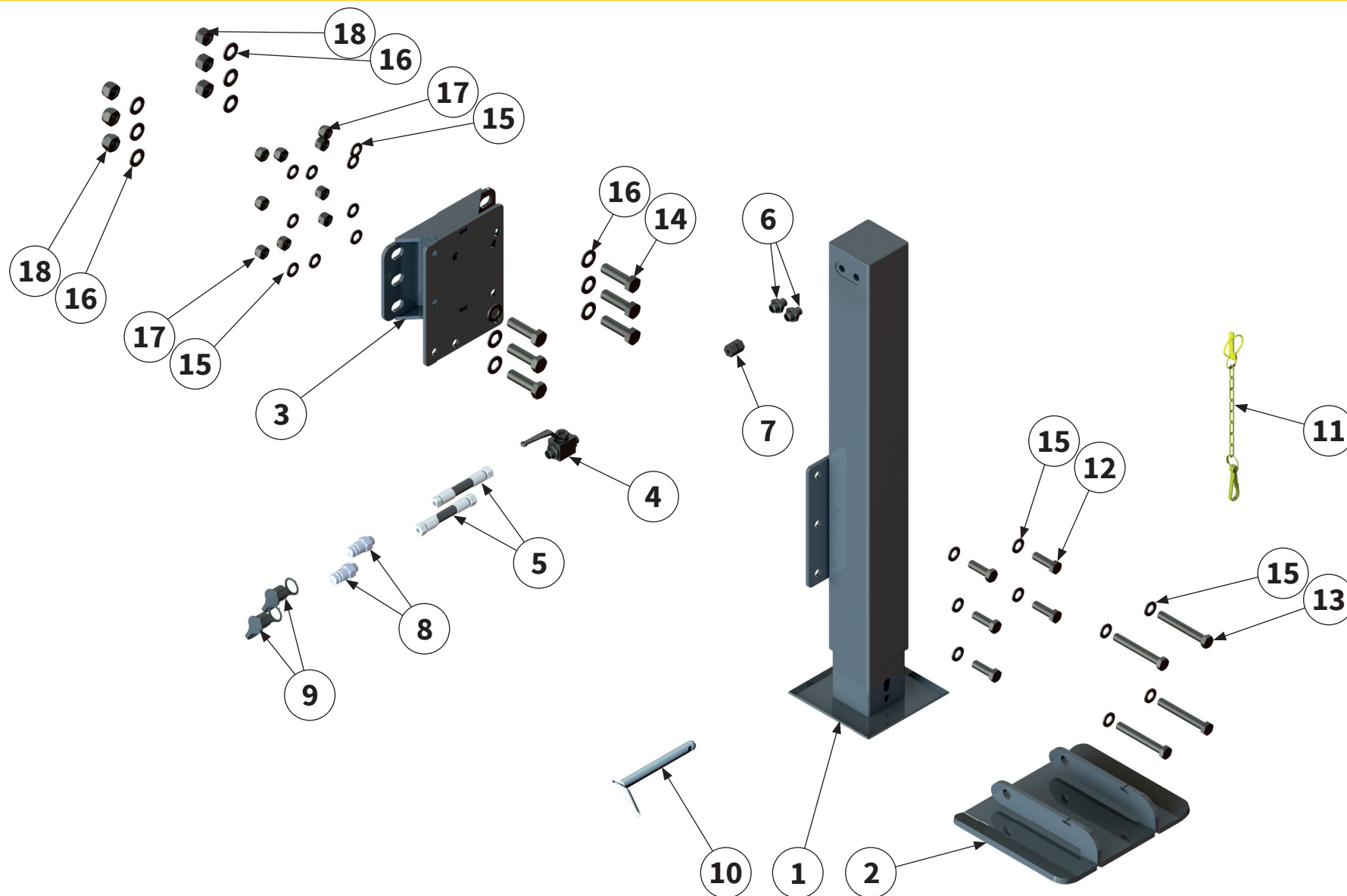
1 3/4 Z20



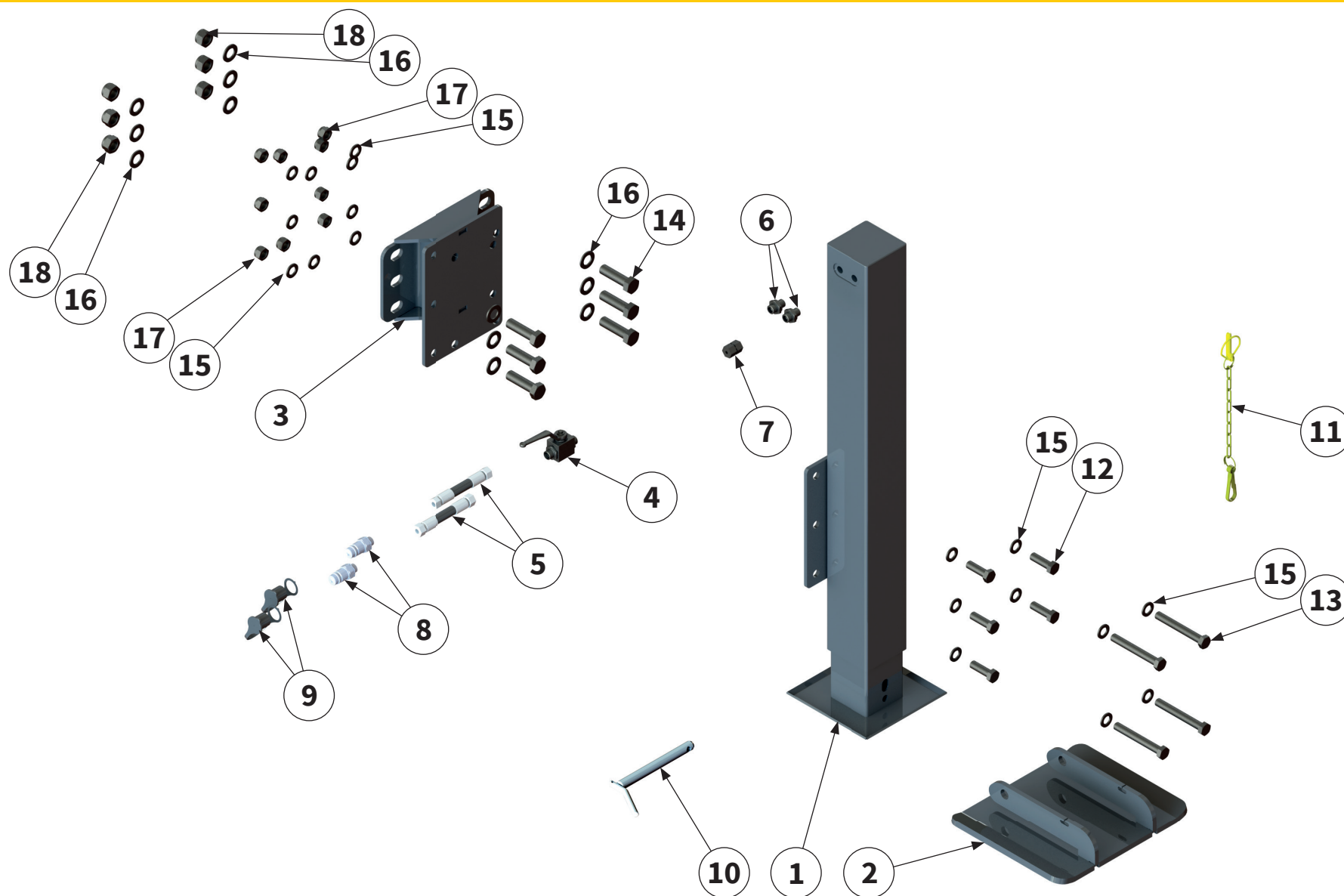
1

Pos.-Nr. No. Número	Ersatzteilnummer Manufacturer part number Numéro d'article du fabricant Número de pieza del fabricante		DE Bezeichnung	EN Designation	FR Désignation	ES Designación
	Anzahl quantity quantité número					
	MZO 200 Massey Ferguson ProCut					
1	00047950 1		Gelenkwelle	PTO shaft	Arbre de transmission	Árbol articulado
2	00038840 1		Befestigungsring	Fastening ring	Anneau de fixation	Anillo de fijación
			Kreuzgarnitur	Cross Kit	Croisillon	Crucetas
			Außengabel	Outer Yoke	Mâchoire	Horquilla
			Innengabel für Innenrohr	Inner Yoke for Telescope Tube	Mâchoire pour tube intérieur	Horquilla para tubo interior
			Haltekette	chain	Chaîne de retenue	Cadena de seguridad
			Lauftring	Raceway	Palier de glissement	Anillo soporte
			Lauftring	Raceway	Palier de glissement	Anillo soporte
			Gelenkwellschutz	Safety Shield complete	Protection contre les accidents	Protecciones de seguridad
			Schmiernippel	lubricating nipple	Nipple de graissage	Engrasador
X	Teile einzeln vom Hersteller nicht lieferbar Parts from the manufacturer cannot be supplied individually Pièces non livrables séparément par le fabricant El fabricante no suministra piezas individuales					



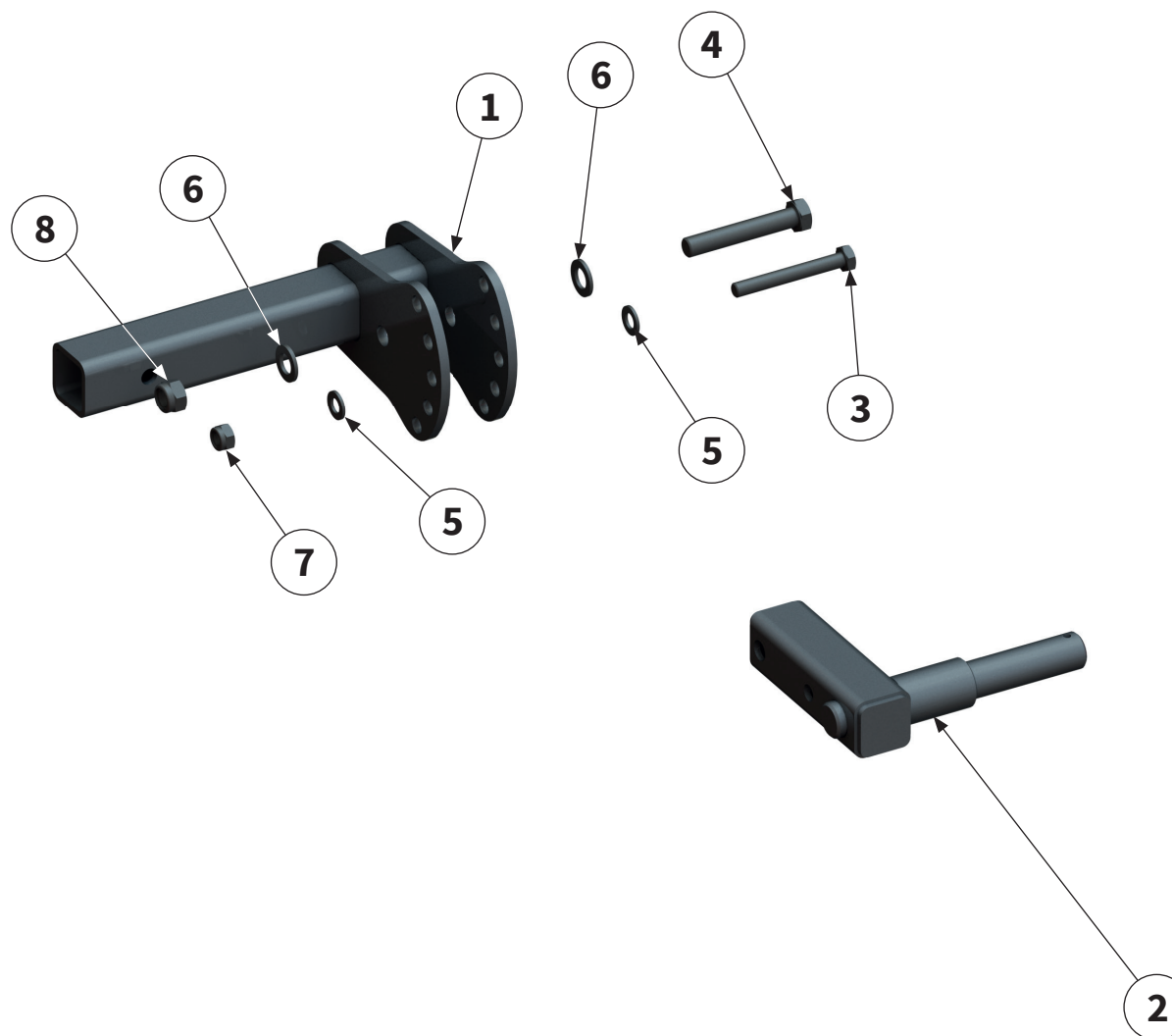


Pos.-Nr. No. Numéro Número	Ersatzteilnummer Manufacturer part number Numéro d'article du fabricant Número de pieza del fabricante		DE Bezeichnung	EN Designation	FR Désignation	ES Designación
	Anzahl quantity quantité número					
	MZO 200 Massey Ferguson ProCut					
1	00011656	1	Stütze	support	Support	Apoyo
2	00032469	1	Abstellstützenschuh	supporting leg shoe	Sabot d'appui d'arrêt	Calce del pie de apoyo
3	00041349	1	Aufnahme	holder	Support	Alojamiento
4	00044478	1	Absperrhahn	stop valve	Robinet d'arrêt	Grifo de cierre
5	00014721	2	Hydraulikschlauch	hydraulic hose	Tuyau hydraulique	Tubo flexible hidráulico
6	00044463	2	Verschraubung	threaded connection	Raccord à vis	Unión atornillada
7	00044412	1	Verschraubung	threaded connection	Raccord à vis	Unión atornillada
8	00044211	2	Hydraulikstecker	hydraulic connector	Raccord hydraulique	Conector hidráulico
9	00044375	2	Staubschutzkappe	dust cap	Couvercle anti-pous- sière	Caperuza guardapolvo
10	00044073	1	Bolzen	pin	Axe	Perno
11	00044560	1	Sicherungselement	locking element	Élément de sécurité	Elemento de seguridad
12	MU980653	5	Schraube	bolt	Vis	Tornillo
13	MU981027	4	Schraube	bolt	Vis	Tornillo
14	MU980525	6	Schraube	bolt	Vis	Tornillo
15	MU980402	18	Scheibe	washer	Disque	Arandela



Pos.-Nr. No. Numéro Número	Ersatzteilnummer Manufacturer part number Numéro d'article du fabricant Número de pieza del fabricante	DE Bezeichnung	EN Designation	FR Désignation	ES Designación
	Anzahl quantity quantité número				
	MZO 200 Massey Ferguson ProCut				
16	MU980505 12	Scheibe	washer	Disque	Arandela
17	MU980401 9	Mutter	nut	Écrou	Tuerca
18	MU0099959 6	Mutter	nut	Écrou	Tuerca





Pos.-Nr. No. Número	Ersatzteilnummer Manufacturer part number Numéro d'article du fabricant Número de pieza del fabricante		DE Bezeichnung	EN Designation	FR Désignation	ES Designación
	Anzahl quantity quantité número					
	MZO 200 Massey Ferguson ProCut					
1	00006023	1	Aufnahme	holder	Support	Alojamiento
2	00006014	1	Adaption	adaptation	Adaptation	Adaptación
3	MU981085	1	Schraube	bolt	Vis	Tornillo
4	MU981095	1	Schraube	bolt	Vis	Tornillo
5	MU980302	2	Scheibe	washer	Disque	Arandela
6	MU980402	2	Scheibe	washer	Disque	Arandela
7	MU980301	1	Mutter	nut	Écrou	Tuerca
8	MU980401	1	Mutter	nut	Écrou	Tuerca

Bei weiteren Fragen zu Technik und Einsatz Ihres
Gerätes stehen Ihnen unsere Mitarbeiter oder unsere
Vertriebspartner (siehe www.muething.com) gerne zur
Verfügung.

Our employees or sales partners (see www.muething.com)
are happy to help should you have any further questions on
the technical aspects and use of your implement.

Nos collaborateurs ou nos partenaires commerciaux
(voir www.muething.com) sont à votre entière disposition
pour toutes questions complémentaires relatives aux
caractéristiques techniques ou à l'utilisation de votre engin.

Tanto nuestros empleados como los socios comerciales de la
marca (ver www.muething.com) estamos a su disposición
para atender cualquier consulta técnica o sobre piezas que
pueda tener respecto a su equipo.

The logo for Muething, featuring the word "Muething" in a bold, black, sans-serif font. The letter "u" is stylized with a red dot above it, and the letter "i" has a red dot above it as well. The "g" is also stylized with a red dot above it.

Müthing GmbH & Co. KG Soest
Am Silberberg 23
59494 Soest

Tel +49 (0) 2921 96510
Fax +49 (0) 2921 73080

soest@muething.com

Müthing GmbH & Co. KG Uffenheim
Am Brünlein 2
97215 Uffenheim

Tel +49 (0) 9842 98660
Fax +49 (0) 9842 98667

uffenheim@muething.com

WWW.MUETHING.COM