

ERSATZTEILLISTE | Spare parts list
Liste des pièces de rechange | Lista de repuestos

MU-M VARIO 220 - 300

AB SERIE | as of series | á partir de série | desde de la serie 2024

AUSGABE | edition | version | edición 02.2024

BESTELLCODE | Order code | Code de commande | Código de pedido P_M_ET_24_WEL

Übertragen Sie hier bitte die Daten Ihres Gerätes und des verwendeten Getriebes.

Enter the details for your implement and the gear box you are using here.

Veuillez inscrire ici les références de votre machine et celles du Système d'entraînement.

Introduzca aquí los datos de su equipo y la transmisión utilizada.

Müthing <small>GROUP & CO. KG</small> D-59494 Soest		CE	UK CA
Type	MU-M Vario 250		
Artikel Nr.	510501		
Serien Nr.	KA 07		
Baujahr	2023	Gewicht	975 kg

Beispiel Typenschild | Type plate example
Exemple de plaque signalétique | Ejemplo de una placa de características

Benennung Designation Désignation Designación	Eintrag Entry N° d'enregistrement Registro
Modell Model Modèle Modelo	MU-M VARIO 220 - 300 <input type="checkbox"/> 220 <input type="checkbox"/> 250 <input type="checkbox"/> 280 <input type="checkbox"/> 300
Seriennummer Serial number N° de série Número de serie	
Baujahr Year of manufacture Année de construction Año de construcción	
Getriebetyp Gearbox type Type de Système d'entraînement Tipo de transmisión	
Anbaubock Headstock Attelage Soporte adosado	<input type="checkbox"/> fest fixed fixe fijo <input type="checkbox"/> verschiebbar movable déportable móvil
Händler Dealer Distributeur Concesionario	
Inbetriebnahme am Commissioning date Date de mise en service Fecha de puesta en servicio	

Bei bitte deutlich ankreuzen !

Where there are checkboxes , please check these clearly!

Veuillez cocher les cases lisiblement!

Por favor, marque con una cruz en la casilla !



Einleitung Introduction Introduction Introducción 	4
Gerätebeschreibung Device description Description de l'a ppareil Description del dispositivo 	5
Grundausführung Basic model Modèle de base Modelo básico 	
Gehäuse Housing Carter Caja 	6
Schutzgummi Protective rubber Protection Goma protectora 	10
Kurzhäckselleiste Short chopping bar Lame hache-paille courte Listón de corte de paja corto 	12
Doppelbock Dual headstock Attelage Avant et Arrière Soporte doble 	14
Antrieb & Getriebe CRM Drive and gear box CRM Transmission et Système d'entraînement CRM Accionamiento e Cambio CRM 	20
Übersetzung Getriebe Gear box translation Système d'entraînement multiplication Cambio la traducción 	24
Riemenspanner Einzelteile Belt tensioner parts Tendeur de courroie en pièces Tensor de correa de despiece 	26
Hammerrotor Hammer rotor Rotor à marteaux Rotor de martillo 	28
Stützwalze Support roller Rouleau d'appui Cilindro de apoyo 	32
Getriebe T90 Gear box T90 Système d'entraînement T90 Cambio T90 	34
Getriebeverlängerung T90 Gear box extension T90 Arbre de rallonge T90 Prolongación del cambio T90 	38
Sonderzubehör Optional accessory Accessoires optionnels Componentes especiales 	
Gelenkwelle - GE2501 PTO shaft - GE2501 Arbre de transmission - GE2501 Árbol articulado - GE2501 	40
Schäkelrotor Shackle rotor Rotor manilles Rotor del grillete 	42
2.Kurzhäckselleiste 2.Short chopping bar 2.Lame hache-paille courte 2.Listón de corte de paja corto 	44
Schneidschiene Cutting bar Contre-lame réglable Carril de corte 	46
Verschleißeinlage Wear insert Intercalaire anti-usure Junta de desgaste 	48
Verschleißkufen Wear runner Patin d'usure Cuchilla de desgaste 	50
Stützwalzenabstreifer Cleaner of support roller Décrotteur Rascador de cillindro de apoyo 	52
Erweiterte Schutzeinrichtung Kette Additional protective equipment chain Dispositif de protection étendu Chaîne Dispositivo de protección ampliado Cadena 	54
Erweiterte Schutzeinrichtung Gummi Additional protective equipment Rubber Dispositif de protection étendu Caoutchouc Dispositivo de protección ampliado Goma 	56
Halter Schutzeinrichtung Holder protective equipment Support Dispositif de protection Soporte Dispositivo de protección 	58
Betriebsstundenzähler Operating hours counter Compteur horaire Contado de horas de servicio	60
Beleuchtungsträger Lighting equipment support Support d`éclairage Soporte de alumbrado 	62
Warntafel mit Beleuchtungseinrichtung Warning sign with lighting equipment Panneau de signalisation avec systém d`éclairage Panel de aviso con dispositivo de iluminación 	64
Federentlastungspaket Shock-absorbing spring assembly Lot de ressorts d'allègement Conjunto de muelle de compensación 	66
Hydraulische Druckentlastung MU-SOFA mobil Hydraulic pressure relief MU-SOFA mobile Délestage hydraulique MU-SOFA mobil Descarga de presión hidráulica MU-SOFA móvil 	68
Hydraulikbaugruppe MU-SOFA mobil Hydraulic assembly MU-SOFA mobile Assemblage hydraulique MU-SOFA mobil Ensemble hidráulico MU-SOFA móvil 	70
Aufklebersatz Sticker set Jeu d'autocollants Conjunto de pegatinas 	72



SEHR GEEHRTER KUNDE,

auf den folgenden Seiten finden Sie eine vollständige Übersicht aller Bauteile Ihres Müthing Mulchgerätes MU-M VARIO 220 - 300. Anhand dieser Unterlage bitten wir Sie benötigte Ersatzteile genau zu identifizieren und mit den nachfolgenden Angaben zu bestellen. Benötigen Sie Hilfe oder weitere Informationen kontaktieren Sie uns.

Vielen Dank - Ihr Müthing-Team

CHER CLIENT,

Vous trouverez sur les pages suivantes une description complète des composants de votre broyeur Müthing MU-M VARIO 220 - 300. Nous vous invitons à identifier exactement les pièces de rechange requises à l'aide de ce document et de les commander en indiquant le n° de référence de pièces de rechange. N'hésitez pas à nous contacter si vous avez besoin d'aide ou d'informations complémentaires.

Merci beaucoup – Votre équipe Müthing

DEAR CUSTOMER,

The following pages offer a complete overview of the components in your Müthing MU-M VARIO 220 - 300 mulcher. We are providing you with this document so that you can identify exactly the spare parts you require and order them using the spare part numbers listed. Should you need any assistance or further information, please contact us.

Kind regards - Your Müthing team

ESTIMADO CLIENTE,

En las siguientes páginas ponemos a su disposición una relación completa de los componentes de su trituradora MU-M VARIO 220 - 300 de Müthing. Le rogamos que con ayuda de este listado identifique las piezas de repuesto necesarias y las encargue con su correspondiente número de repuesto. No dude en ponerse en contacto con nosotros para solicitar ayuda o información ampliada.

Muchas gracias - Su equipo Müthing



Beachten Sie immer die Sicherheitshinweise der Betriebsanleitung !

Always follow the safety instructions in the operating manual.

Veuillez toujours tenir compte des consignes de sécurité figurant dans le manuel d'utilisation !

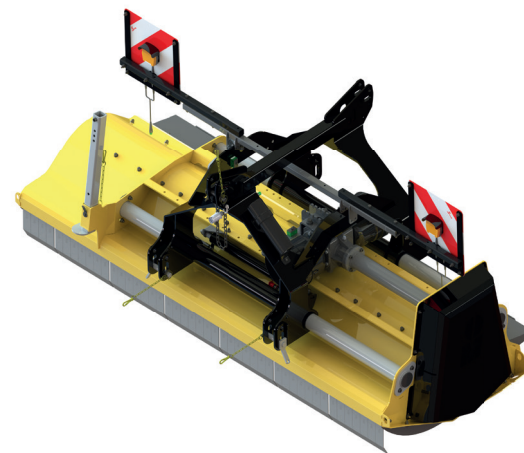
Observe siempre las indicaciones de seguridad de las instrucciones de servicio !

DIE HAUPTBAUGRUPPEN SIND:

1. Dreipunktanbaubock Kat.2 verschiebbar
2. Mulchergehäuse mit Schutzlamellen, hinterem Gummischutz und Gleitkufen
3. Rotor mit Lagerung, Werkzeugen und Werkzeughaltern
4. Stützwalze (Stützräder) mit Lagerung
5. Keilriemenantrieb mit Keilriemenschutzhaube
6. Getriebe
7. Gelenkwelle (Explosionszeichnung)
8. Sonderzubehör

THE MAIN COMPONENTS ARE:

1. Three-point headstock Kat.2 movable
2. Mulcher housing with protective strips, rear rubber protector and skids
3. Rotor with mount, tools and tool holders
4. Support roller (support wheels) with mount
5. V-belt drive with V-belt guard
6. Gear box
7. PTO shaft (exploded view)
8. Optional accessories



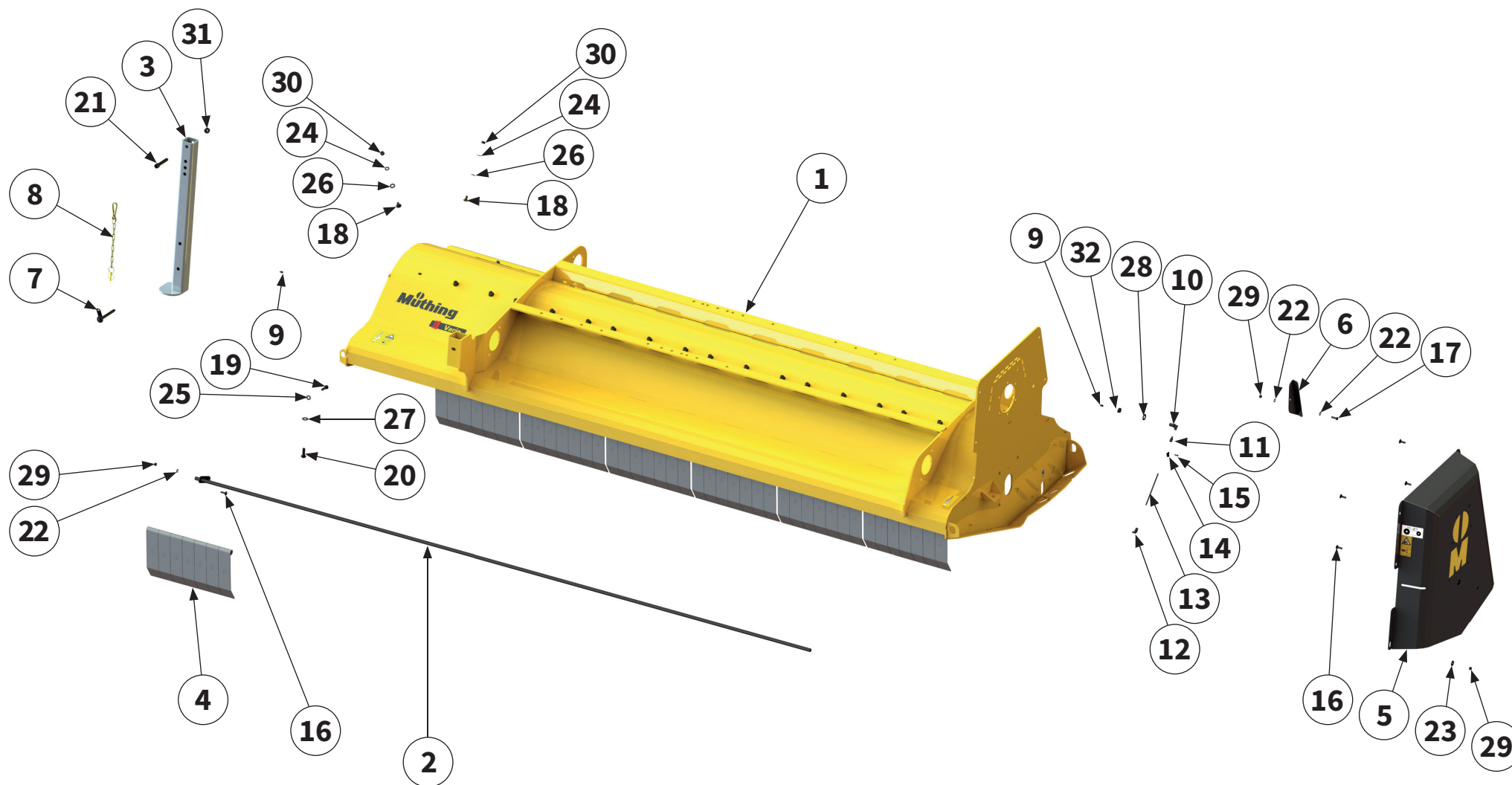
LES GROUPES PRINCIPAUX SONT:

1. Attelage trois points Kat.2 déport latéral possible
2. Carter du broyeur avec lamelles de protection, protection en caoutchouc à l'arrière et patins de glissement
3. Rotor équilibré avec outils et supports d'outils
4. Rouleau d'appui (roues roue palpeuse) avec suspension
5. Transmission par courroie trapézoïdale avec capot de protection
6. Système d'entraînement
7. Arbre de transmission (vue éclatée)
8. Accessoires spécifiques

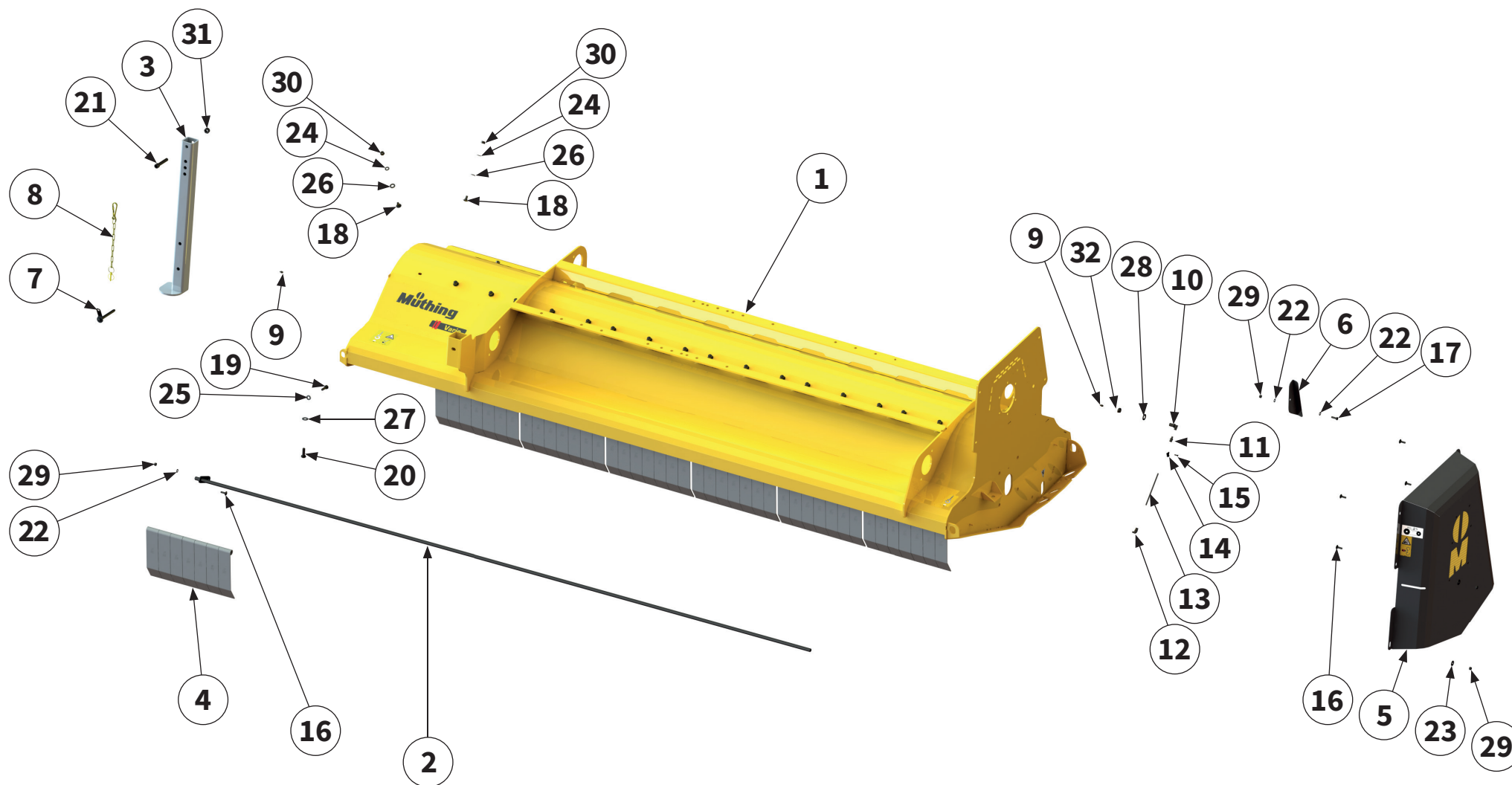
LOS GRUPOS CONSTRUCTIVOS PRINCIPALES SON:

1. Enganche de tres puntos Kat.2 desplazable
2. Carcasa de la trituradora con placas de protección, protección trasera de goma y patines
3. Rotor con cojinete, herramientas y portaherramientas
4. Cilindro de apoyo (ruedas de apoyo) con cojinete
5. Accionamiento por correa trapezoidal con cubierta protectora de la correa
6. Cambio
7. Árbol de transmisión (plano explosionado)
8. Accesorio especial

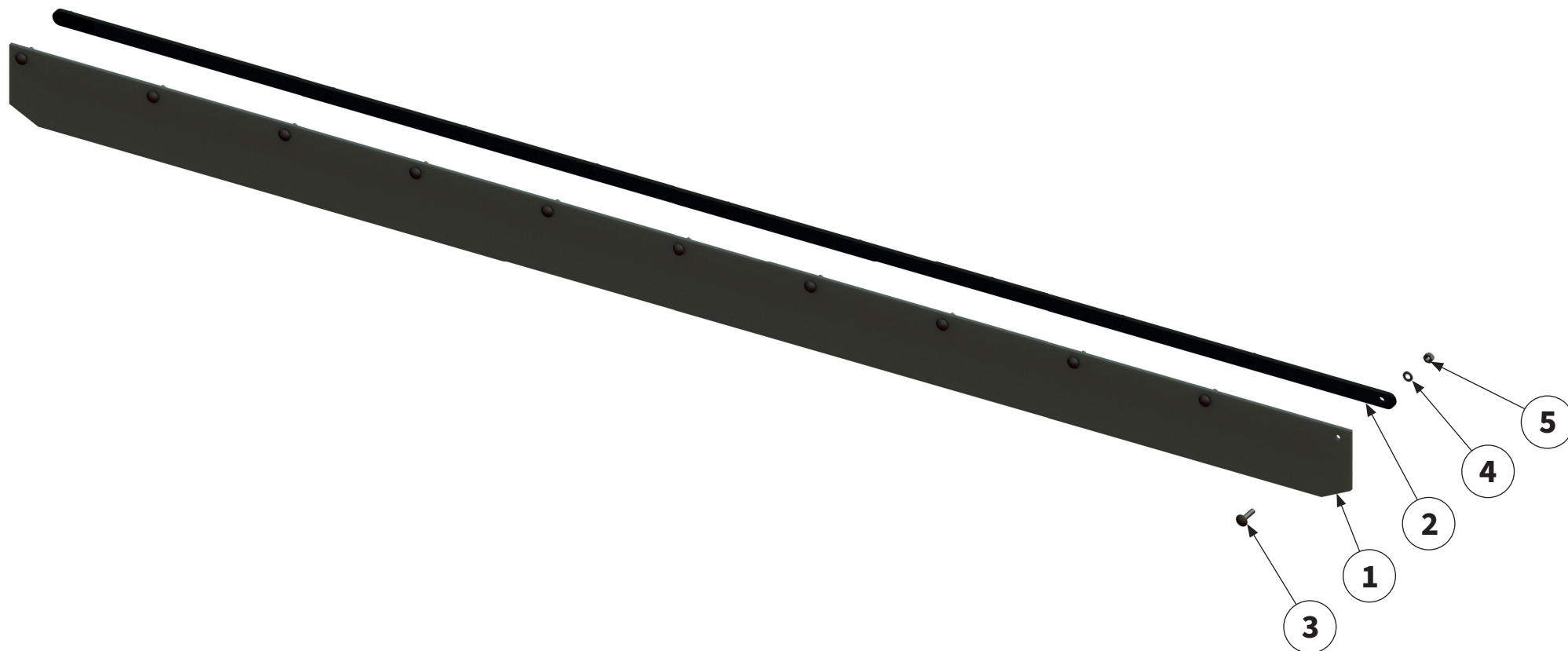
| Hauptbaugruppe Schlegelmulcher Baureihe MU-M VARIO 220 - 300
| Main assembly of the MU-M VARIO 220 - 300 flail mulcher
| Groupe principal broyeur à marteaux série MU-M VARIO 220 - 300
| Grupo constructivo desbrozadora serie MU-M VARIO 220 - 300



Pos.-Nr. No. Numéro Número	Ersatzteilnummer Manufacturer part number Numéro d'article du fabricant Número de pieza del fabricante				DE Bezeichnung	EN Designation	FR Désignation	ES Designación
	Anzahl quantity quantité número							
	MU-M Vario 220	MU-M Vario 250	MU-M Vario 280	MU-M Vario 300				
1	00045808 1	00045777 1	00045703 1	00045816 1	Gehäuse	housing	Carter	Caja
2	00005638 1	00033644 1	00037802 1	00037974 1	Pendelwelle	swing shaft	Arbre oscillant	Eje del péndulo
3	1	00033607 1	1	1	Abstellstütze	supporting leg	Béquille de stationnement	Pie de apoyo
4	36	00000702 41	46	49	Pendelschutzklappen	flap with swing protection	Volvet de protection oscillant	Tapa protectora del péndulo
5	1	00037868 1	1	1	Schutzabdeckung	protective cover	Recouvrement de protection	Cubierta protectora
6	-	-	-	00038831 1	Verschlussblech	sealing plate	Tôle de fermeture	chapa de cierre
7	1	00031180 1	1	1	Bolzen	pin	Axe	Perno
8	1	00038609 1	1	1	Sicherungselement	locking element	Élément de sécurité	Elemento de seguridad
9	2	00043301 2	2	2	Schmiernippel	lubricating nipple	Nipple de graissage	Engrasador
10	1	00017522 1	1	1	Winkelverbinder	elbow connector	Connecteur d'angle	Escuadra de unión
11	1	00044548 1	1	1	Verschraubung	threaded connection	Raccord à vis	Unión atornillada
12	1	00044550 1	1	1	Verschraubung	threaded connection	Raccord à vis	Unión atornillada
13	0,45m	00044936 0,45m	0,45m	0,45m	Schmierleitung	lubrication line	Conduite de graissage	Tubería de engrase
11	1	00044539 1	1	1	Schelle	clamp	Collier	Abrazadera
15	1	00015087 1	1	1	Blindniete	pop rivet	Rivet aveugle	Remache ciego
16	5	00043355 5	5	5	Schraube	bolt	Vis	Tornillo

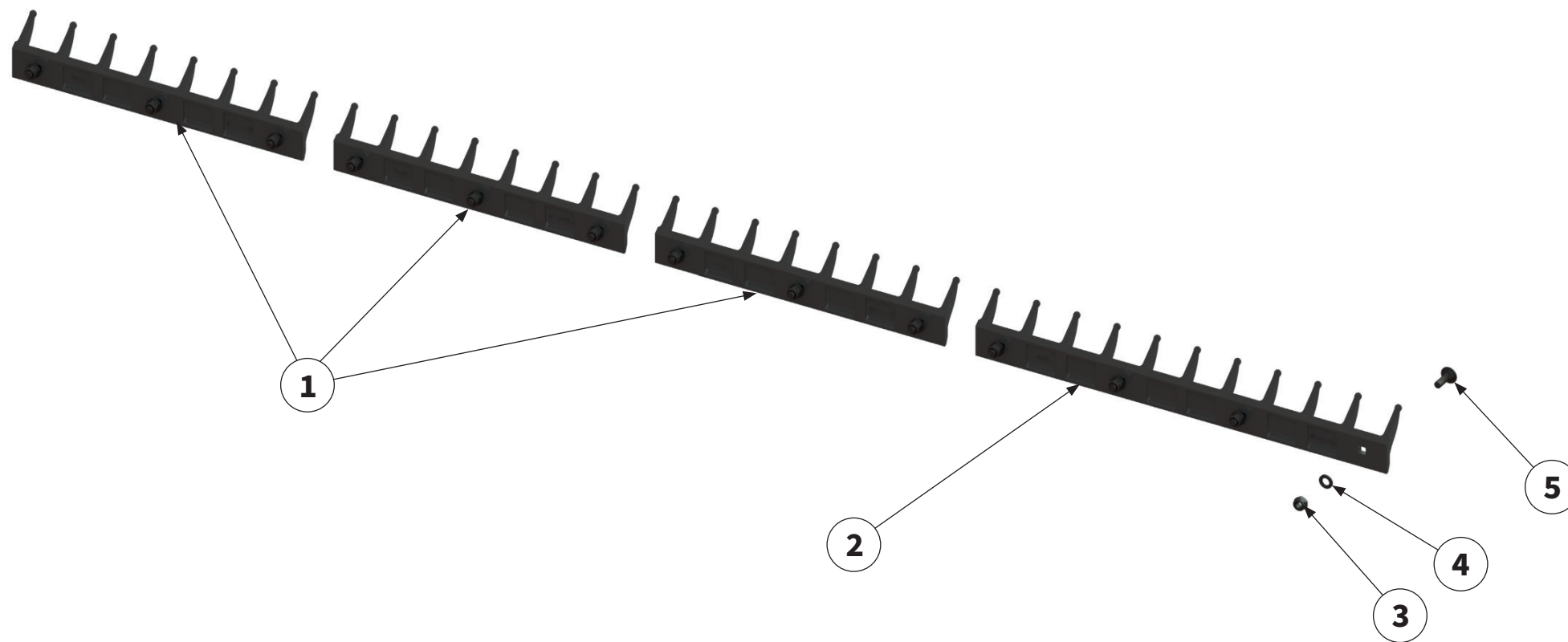


Pos.-Nr. No. Número	Ersatzteilnummer Manufacturer part number Numéro d'article du fabricant Número de pieza del fabricante				DE Bezeichnung	EN Designation	FR Désignation	ES Designación
	Anzahl quantity quantité número							
	MU-M Vario 220	MU-M Vario 250	MU-M Vario 280	MU-M Vario 300				
17	-	-	-	1	Schraube	bolt	Vis	Tornillo
18	22	26	27	31	Schraube	bolt	Vis	Tornillo
19	13	15	16	18	Schraube	bolt	Vis	Tornillo
20	11	13	14	15	Schraube	bolt	Vis	Tornillo
21	1	1	1	1	Schraube	bolt	Vis	Tornillo
22	1	1	1	3	Scheibe	washer	Disque	Arandela
23	6	6	6	6	Scheibe	washer	Disque	Arandela
24	22	26	27	31	Scheibe	washer	Disque	Arandela
25	13	15	16	18	Scheibe	washer	Disque	Arandela
26	22	26	27	31	Scheibe	washer	Disque	Arandela
27	11	13	14	15	Scheibe	washer	Disque	Arandela
28	1	1	1	1	Scheibe	washer	Disque	Arandela
29	7	7	7	8	Mutter	nut	Écrou	Tuerca
30	22	26	27	31	Mutter	nut	Écrou	Tuerca
31	1	1	1	1	Mutter	nut	Écrou	Tuerca
32	1	1	1	1	Mutter	nut	Écrou	Tuerca



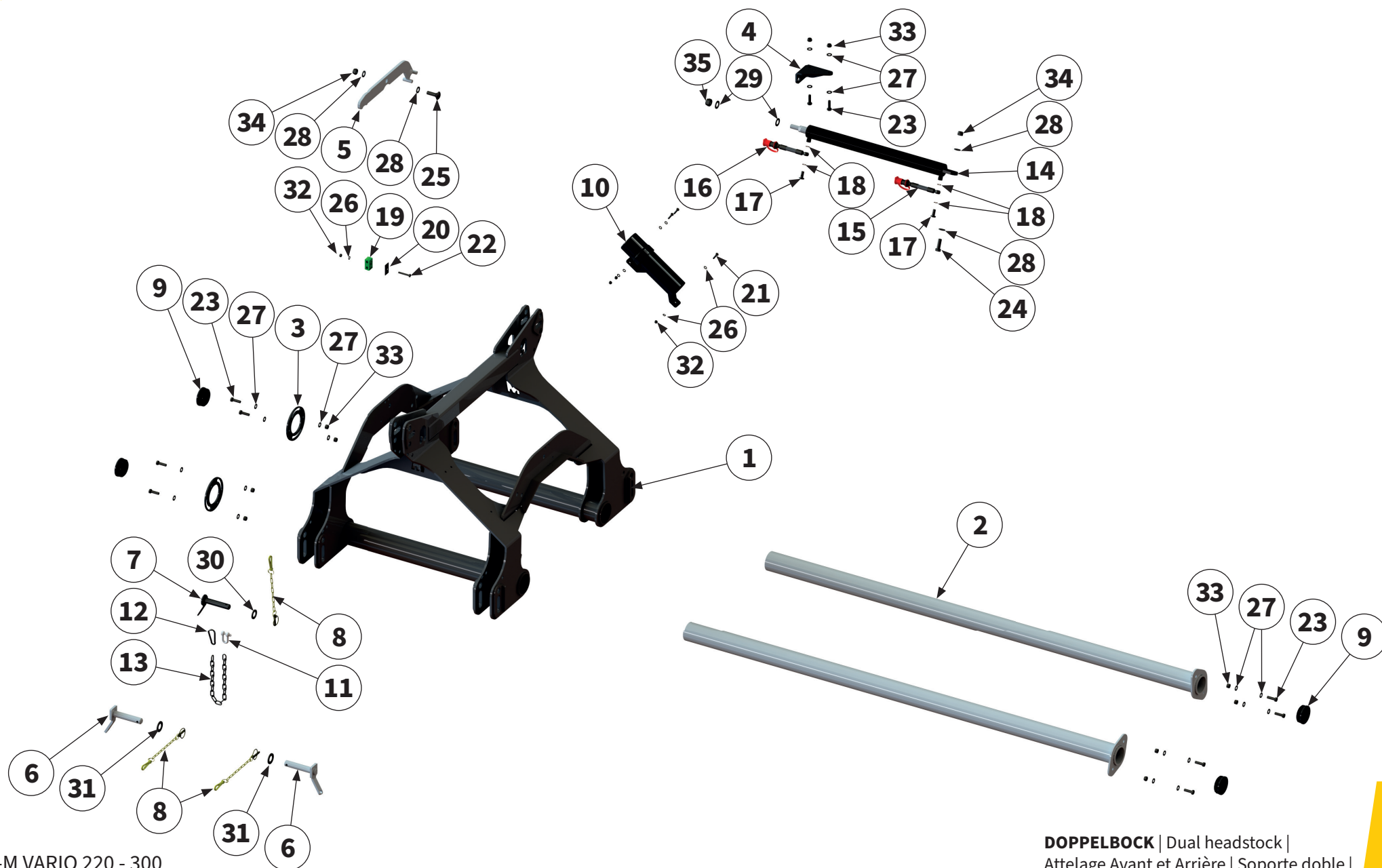
Pos.-Nr. No. Numéro Número	Ersatzteilnummer Manufacturer part number Numéro d'article du fabricant Número de pieza del fabricante				DE Bezeichnung	EN Designation	FR Désignation	ES Designación
	Anzahl quantity quantité número							
	MU-M Vario 220	MU-M Vario 250	MU-M Vario 280	MU-M Vario 300				
1	00044816 1	00038133 1	00031827 1	00037922 1	Schutzgummi	protective rubber	Protection	Goma protectora
2	00044819 1	00038138	00031819 1	00037923 1	Klemmleiste	clamping strip	Tôle de support	Barra de conexión
3	9	10	11	13	Schraube	bolt	Vis	Tornillo
4	9	10	11	13	Scheibe	washer	Disque	Arandela
5	9	10	11	13	Mutter	nut	Écrou	Tuerca



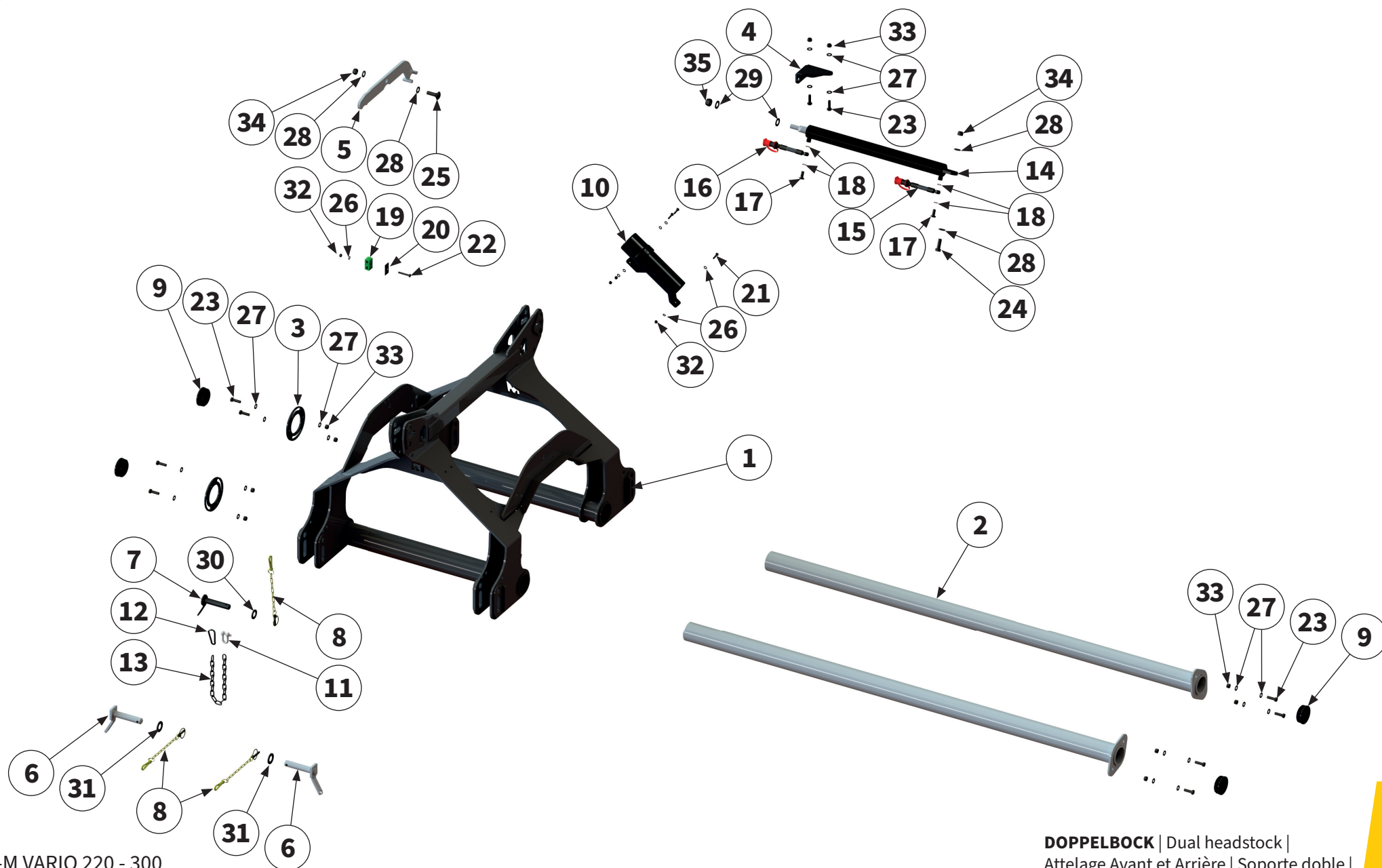


Pos.-Nr. No. Numéro Número	Ersatzteilnummer Manufacturer part number Numéro d'article du fabricant Número de pieza del fabricante				DE Bezeichnung	EN Designation	FR Désignation	ES Designación
	Anzahl quantity quantité número							
	MU-M Vario 220	MU-M Vario 250	MU-M Vario 280	MU-M Vario 300				
1	00046328				Kurzhäckselleiste 435	short chopping bar 435	Lame hache-paille courte 435	Listón de corte de paja corto 435
	3	5	-	6				
2	00046329				Kurzhäckselleiste 615	short chopping bar 615	Lame hache-paille courte 616	Listón de corte de paja corto 615
	1	-	4	-				
3	00000904				Schraube	bolt	Vis	Tornillo
	13	15	16	18				
4	00043232				Scheibe	washer	Disque	Arandela
	13	15	16	18				
5	00043177				Mutter	nut	Écrou	Tuerca
	13	15	16	18				

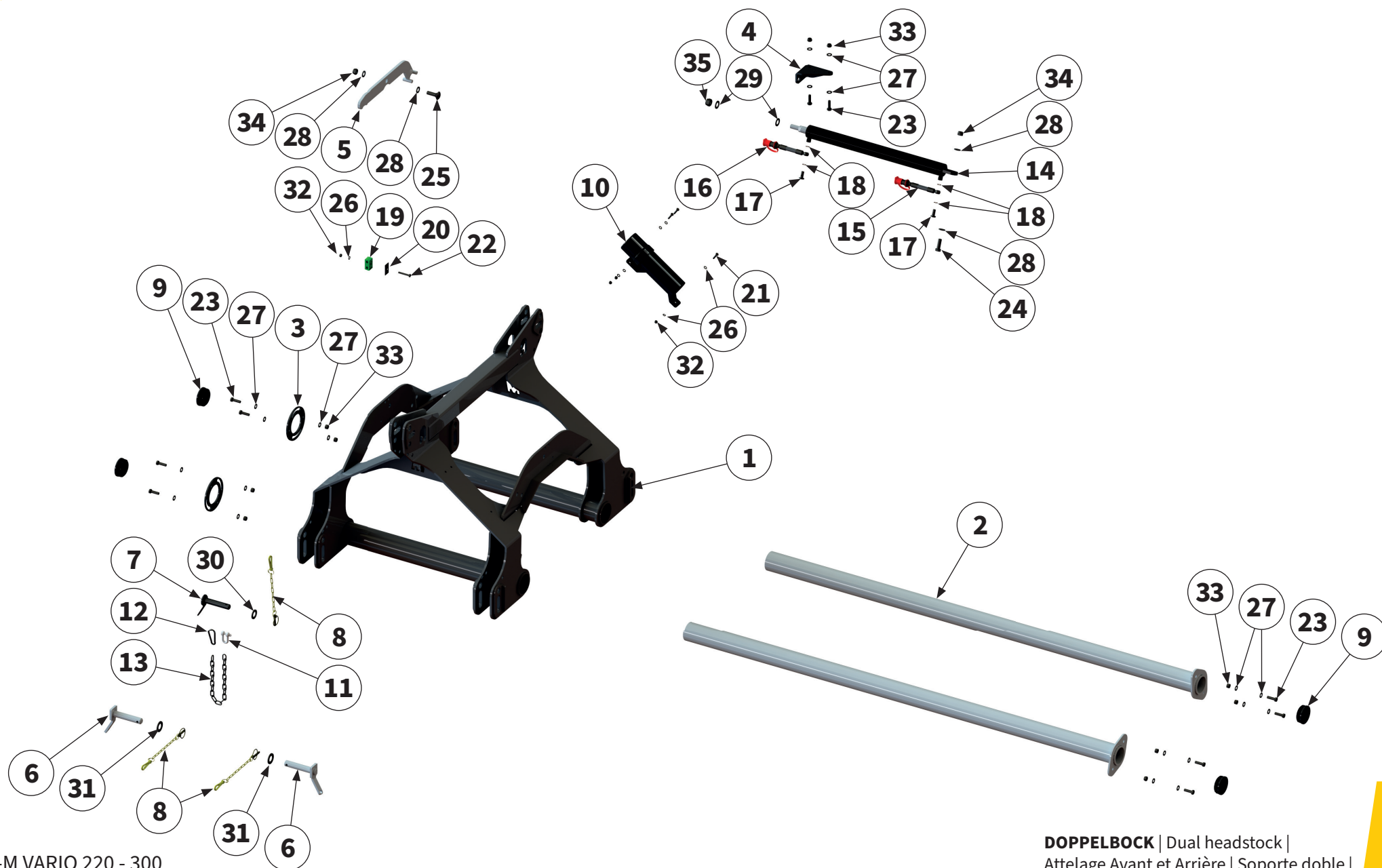




Pos.-Nr. No. Numéro Número	Ersatzteilnummer Manufacturer part number Numéro d'article du fabricant Número de pieza del fabricante				DE Bezeichnung	EN Designation	FR Désignation	ES Designación
	Anzahl quantity quantité número							
	MU-M Vario 220	MU-M Vario 250	MU-M Vario 280	MU-M Vario 300				
1	1	1	1	1	Doppelbock	dual headstock	Attelage Avant et Arrière	Soporte doble
2	2	2	2	2	Rundrohr	circular pipe	Tuyau rond	Tubo redondo
3	2	2	2	2	Exzentrerscheibe	eccentric disc	Disque d'excentrique	Disco excéntrico
4	1	1	1	1	Blech	sheet metal	Tôle	Chapa
5	1	1	1	1	Hebel	lever	Levier	Palanca
6	2	2	2	2	Bolzen	pin	Axe	Perno
7	1	1	1	1	Bolzen	pin	Axe	Perno
8	3	3	3	3	Sicherungselement	locking element	Élément de sécurité	Elemento de seguridad
9	4	4	4	4	Verschlussstopfen	sealing plug	Bouchon de fermeture	Tapón de cierre
10	1	1	1	1	Dokumentenrolle	document roll	Document rouleau	Rollo de documento
11	1	1	1	1	Schäkel	shackle	Manille	Grillete
12	1	1	1	1	Karabinerhaken	snap hook	Crochet de sécurité	Gancho de retención
13	1	1	1	1	Kette	chain	Chaîne	Cadena
14	1	1	1	1	Hydraulikzylinder	hydraulic cylinder	Vérin hydraulique	Cilindro hidráulico
15	1	1	1	1	Hydraulikschlauch	hydraulic hose	Tuyau hydraulique	Tubo flexible hidráulico



Pos.-Nr. No. Numéro Número	Ersatzteilnummer Manufacturer part number Numéro d'article du fabricant Número de pieza del fabricante				DE Bezeichnung	EN Designation	FR Désignation	ES Designación
	Anzahl quantity quantité número							
	MU-M Vario 220	MU-M Vario 250	MU-M Vario 280	MU-M Vario 300				
16	00038158				Hydraulikschlauch	hydraulic hose	Tuyau hydraulique	Tubo flexible hidráulico
	1	1	1	1				
17	00034710				Schraube	bolt	Vis	Tornillo
	2	2	2	2				
18	00034708				Dichtring	sealing ring	Bague d'étanchéité	Junta anular
	4	4	4	4				
19	00017532				Schellenkörper	clamp body	Corps de collier	Cuerpo de la abrazadera
	1	1	1	1				
20	00002475				Deckplatte	cover plate	Plaque de recouvrement	Placa de revestimiento
	1	1	1	1				
21	00043710				Schraube	bolt	Vis	Tornillo
	3	3	3	3				
22	00043590				Schraube	bolt	Vis	Tornillo
	1	1	1	1				
23	00043622				Schraube	bolt	Vis	Tornillo
	10	10	10	10				
24	00043720				Schraube	bolt	Vis	Tornillo
	1	1	1	1				
25	00043344				Schraube	bolt	Vis	Tornillo
	1	1	1	1				
26	00043249				Scheibe	washer	Disque	Arandela
	7	7	7	7				
27	00043233				Scheibe	washer	Disque	Arandela
	20	20	20	20				
28	00043235				Scheibe	washer	Disque	Arandela
	5	5	5	5				
29	00043237				Scheibe	washer	Disque	Arandela
	2	2	2	2				
30	00043239				Scheibe	washer	Disque	Arandela
	2	2	2	2				



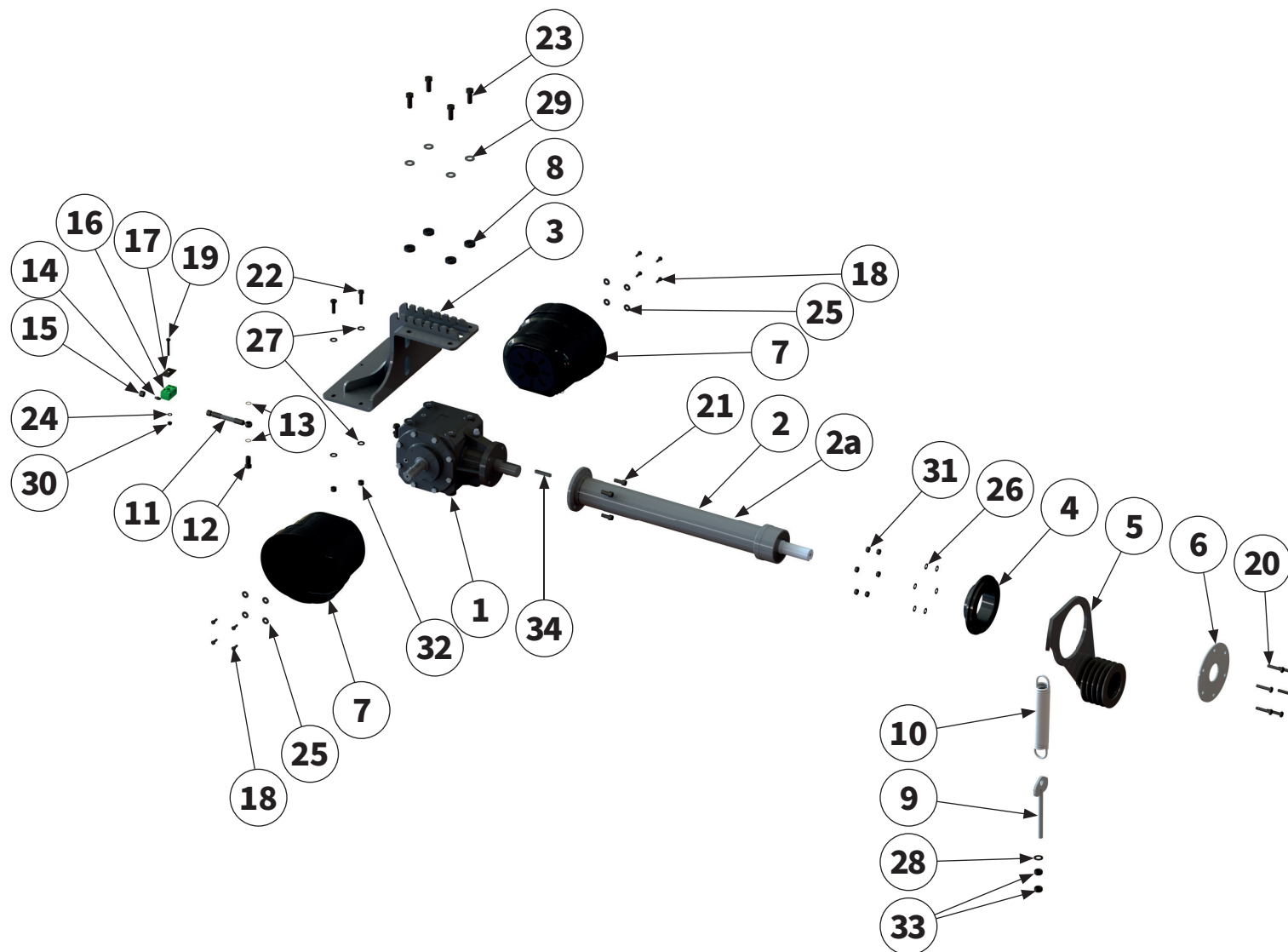
Pos.-Nr. No. Numéro Número	Ersatzteilnummer Manufacturer part number Numéro d'article du fabricant Número de pieza del fabricante				DE Bezeichnung	EN Designation	FR Désignation	ES Designación
	Anzahl quantity quantité número							
	MU-M Vario 220	MU-M Vario 250	MU-M Vario 280	MU-M Vario 300				
31	00043241				Scheibe	washer	Disque	Arandela
	2	2	2	2				
32	00043191				Mutter	nut	Écrou	Tuerca
	4	4	4	4				
33	00043178				Mutter	nut	Écrou	Tuerca
	10	10	10	10				
34	00043180				Mutter	nut	Écrou	Tuerca
	2	2	2	2				
35	00043185				Mutter	nut	Écrou	Tuerca
	1	1	1	1				

Eine detaillierte Explosionskizze des Getriebes finden Sie auf den folgenden Seiten.

A detailed exploded view of the gear box can be found on the following pages.

Vous trouverez un schéma éclaté détaillé du Système d'entraînement sur les pages suivantes.

En las siguientes páginas también se incluye un diagrama de vista explotada de la transmisión.



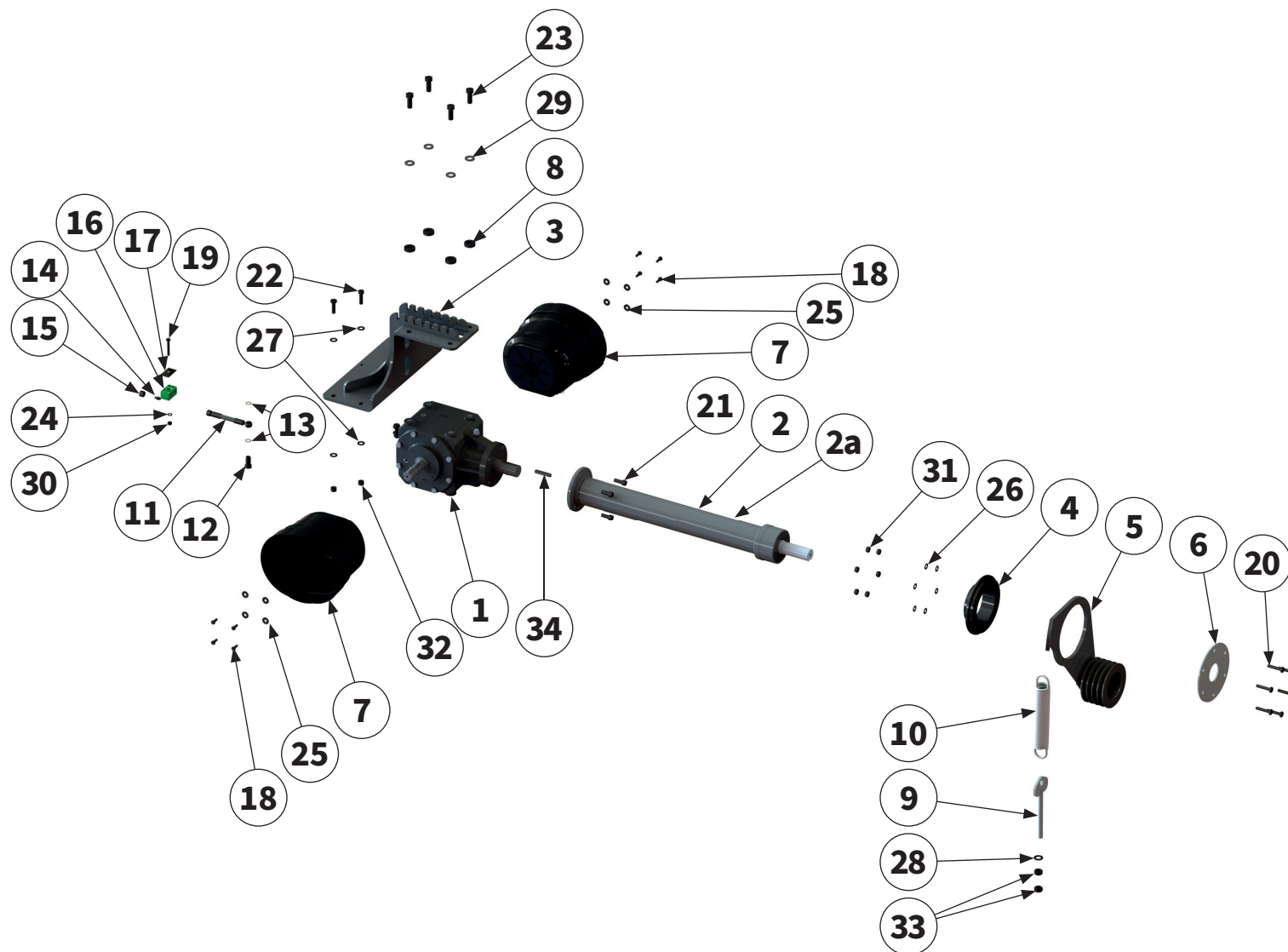
Pos.-Nr. No. Número Número	Ersatzteilnummer Manufacturer part number Numéro d'article du fabricant Número de pieza del fabricante				DE Bezeichnung	EN Designation	FR Désignation	ES Designación
	Anzahl quantity quantité número							
	MU-M Vario 220	MU-M Vario 250	MU-M Vario 280	MU-M Vario 300				
1	1	1	1	1	Getriebe	gear box	Système d'entraînement	Cambio
00049077 Getriebe-Eingangsdrehzahl Input speed Vitesse d'entrée Velocidad entrada 1000 U / min ⁻¹ (1: 1,5)								
2	1	1	1	-	Verlängerungswelle	extension shaft	Arbre de rallonge	Eje de prolongación
2a	-	-	1	1				
3	1	1	1	1	Getriebehalter	gear box holder	Support de transmission	Soporte del cambio
4	1	1	1	1	Buchse	bush	Douille	Casquillo
5	1	1	1	1	Riemenspanner kpl.	belt tensioner	Tendeur de courroie	Tensor de correa
6	1	1	1	1	Scheibe	washer	Disque	Arandela
7	2	2	2	2	Schutztopf	protective pot	Barillet de protection	Tapa de protección
8	4	4	4	4	Blech	sheet metal	Tôle	Chapa
9	1	1	1	1	Zugstange	tie rod	Barre de traction	Barra de tracción
10	1	1	1	1	Zugfeder	tension spring	Ressort de traction	Resorte de tracción
11	1	1	1	1	Hydraulikschlauch	hydraulic hose	Tuyau hydraulique	Tubo flexible hidráulico
12	1	1	1	1	Schraube	bolt	Vis	Tornillo
13	2	2	2	2	Dichtring	sealing ring	Bague d'étanchéité	Junta anular
14	1	1	1	1	Verschlusskegel	locking cone	Cône de verrouillage	Cono de bloqueo
15	1	1	1	1	Überwurfmutter	union nut	Écrou-raccord	Tuerca de unión
16	1	1	1	1	Schellenkörper	clamp body	Corps de collier	Cuerpo de la abrazadera

Eine detaillierte Explosionskizze des Getriebes finden Sie auf den folgenden Seiten.

A detailed exploded view of the gear box can be found on the following pages.

Vous trouverez un schéma éclaté détaillé du Système d'entraînement sur les pages suivantes.

En las siguientes páginas también se incluye un diagrama de vista explotada de la transmisión.



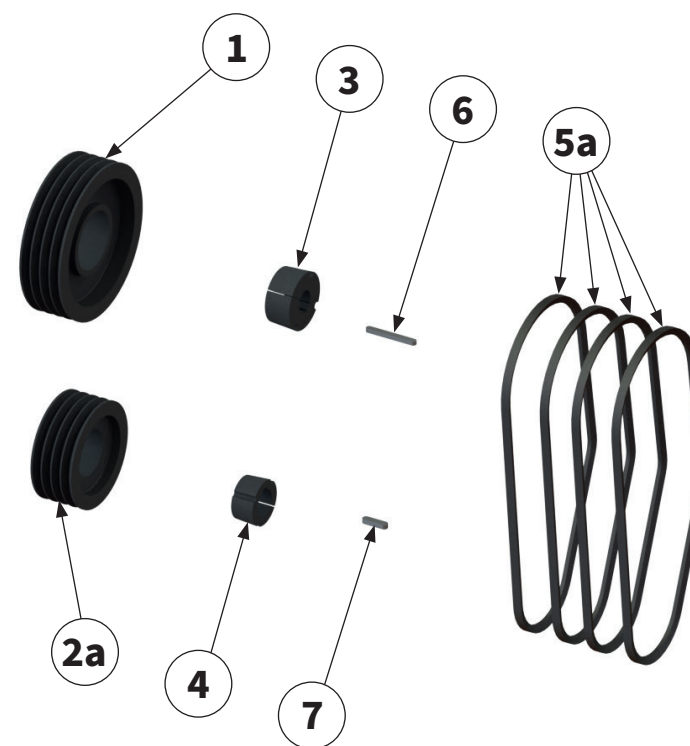
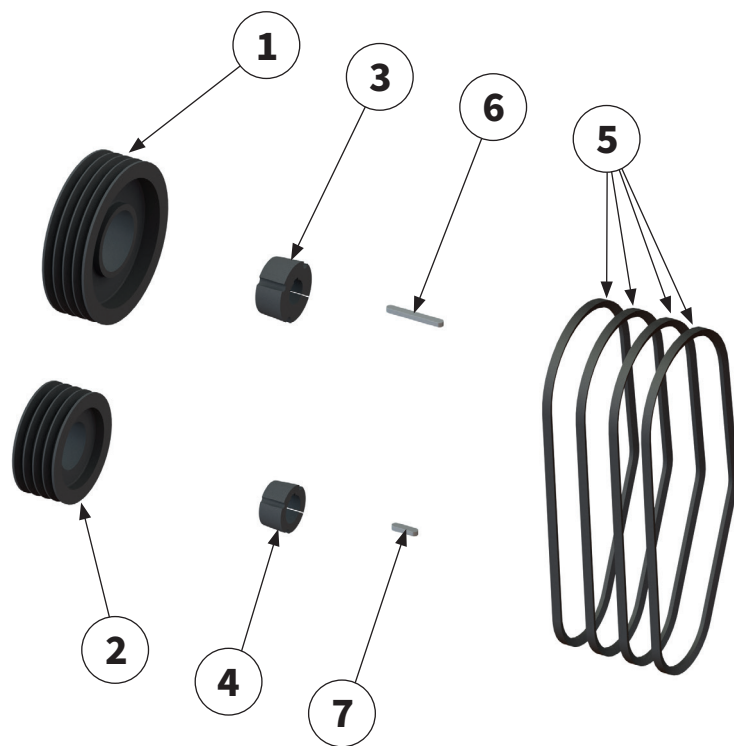
Pos.-Nr. No. Numéro Número	Ersatzteilnummer Manufacturer part number Numéro d'article du fabricant Número de pieza del fabricante				DE Bezeichnung	EN Designation	FR Désignation	ES Designación
	Anzahl quantity quantité número							
	MU-M Vario 220	MU-M Vario 250	MU-M Vario 280	MU-M Vario 300				
17	00002475				Deckplatte	cover plate	Plaque de recouvrement	Placa de revestimiento
	1	1	1	1				
18	00043708				Schraube	bolt	Vis	Tornillo
	8	8	8	8				
19	00043590				Schraube	bolt	Vis	Tornillo
	1	1	1	1				
20	00043606				Schraube	bolt	Vis	Tornillo
	6	6	6	6				
21	00043427				Schraube	bolt	Vis	Tornillo
	4	4	4	4				
22	00043622				Schraube	bolt	Vis	Tornillo
	4	4	4	4				
23	00043651				Schraube	bolt	Vis	Tornillo
	4	4	4	4				
24	00043249				Scheibe	washer	Disque	Arandela
	1	1	1	1				
25	00043286				Scheibe	washer	Disque	Arandela
	8	8	8	8				
26	00043232				Scheibe	washer	Disque	Arandela
	6	6	6	6				
27	00043233				Scheibe	washer	Disque	Arandela
	8	8	8	8				
28	00043235				Scheibe	washer	Disque	Arandela
	1	1	1	1				
29	00043769				Scheibe	washer	Disque	Arandela
	4	4	4	4				
30	00043191				Mutter	nut	Écrou	Tuerca
	1	1	1	1				
31	00043177				Mutter	nut	Écrou	Tuerca
	6	6	6	6				
32	00043178				Mutter	nut	Écrou	Tuerca
	4	4	4	4				
33	00043159				Mutter	nut	Écrou	Tuerca
	2	2	2	2				
34	00043212				Passfeder	parallel key	Clavette	Chaveta de ajuste
	1	1	1	1				

Getriebe-Eingangsdrehzahl | Input speed
 Vitesse d'entrée | Velocidad entrada | **750 min⁻¹**

Getriebe-Eingangsdrehzahl | Input speed
 Vitesse d'entrée | Velocidad entrada | **1000 min⁻¹**

CRM i=1:1,46

CRM i=1:1,46



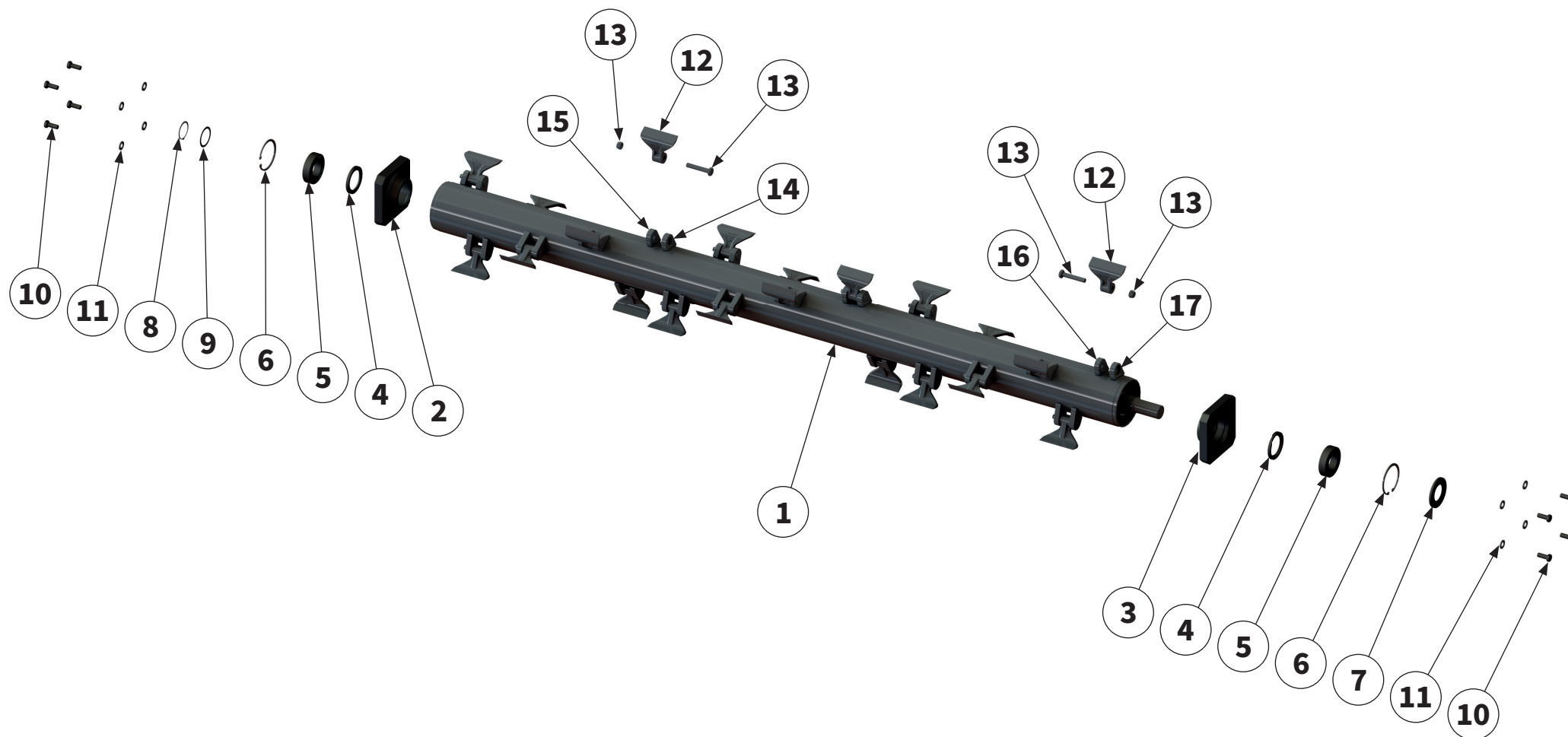
Pos.-Nr. No. Numéro Número	Ersatzteilnummer Manufacturer part number Numéro d'article du fabricant Número de pieza del fabricante				DE Bezeichnung	EN Designation	FR Désignation	ES Designación
	Anzahl quantity quantité número							
	MU-M Vario 220	MU-M Vario 250	MU-M Vario 280	MU-M Vario 300				
1	1	1	1	1	Riemenscheibe	belt pulley	Poulie	Polea
2	1	1	1	1	Riemenscheibe	belt pulley	Poulie	Polea
2a	1	1	1	1	Riemenscheibe	belt pulley	Poulie	Polea
3	1	1	1	1	Spannbuchse	clamping bush	Douille de serrage	Manguito de sujeción
4	1	1	1	1	Spannbuchse	clamping bush	Douille de serrage	Manguito de sujeción
5	4	4	4	4	Keilriemen	V-belt	Courroie trapézoïdale	Correa trapezoidal
5a	4	4	4	4	Keilriemen	V-belt	Courroie trapézoïdale	Correa trapezoidal
6	1	1	1	1	Passfeder	parallel key	Clavette	Chaveta de ajuste
7	1	1	1	1	Passfeder	parallel key	Clavette	Chaveta de ajuste





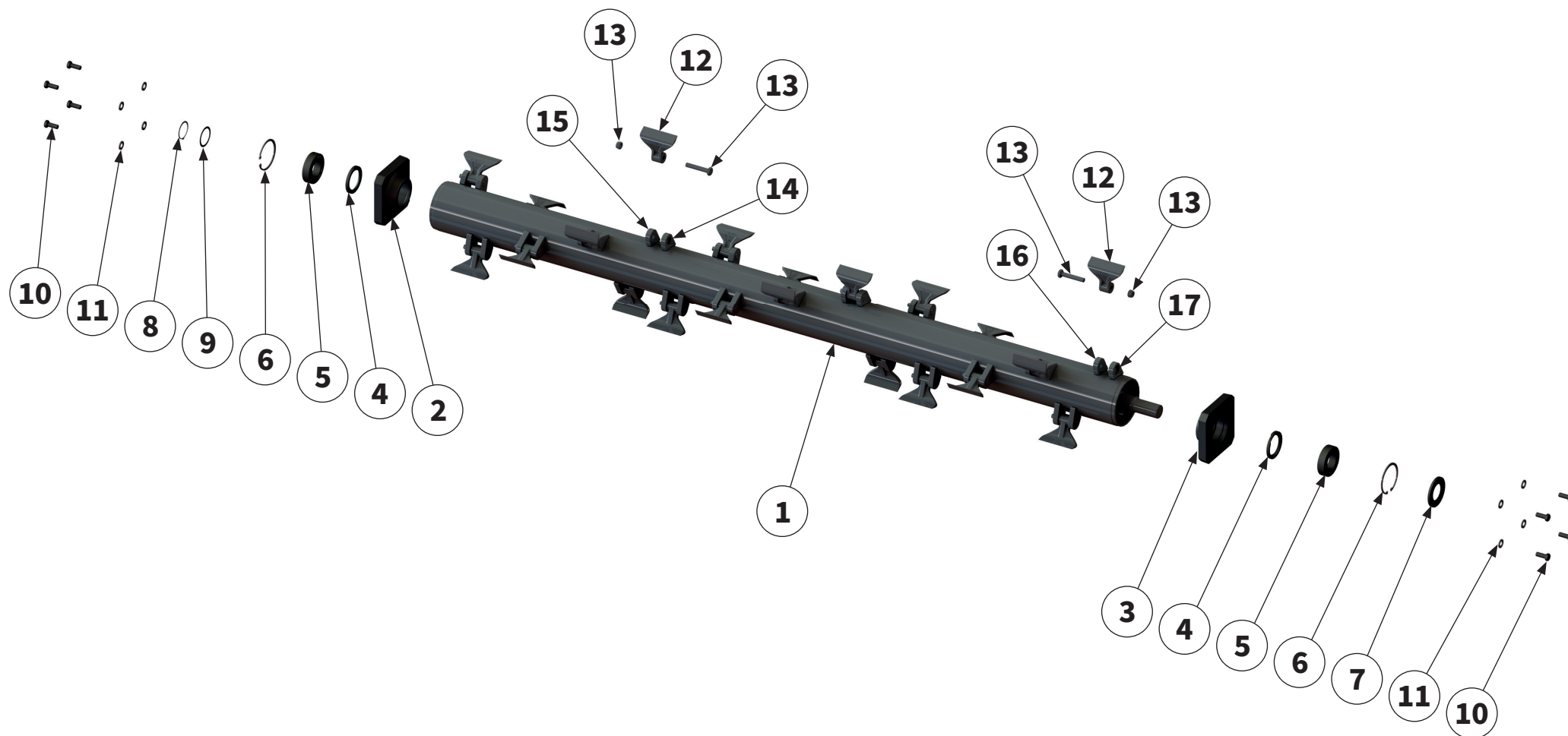
Pos.-Nr. No. Numéro Número	Ersatzteilnummer Manufacturer part number Numéro d'article du fabricant Número de pieza del fabricante				DE Bezeichnung	EN Designation	FR Désignation	ES Designación
	Anzahl quantity quantité número							
	MU-M Vario 220	MU-M Vario 250	MU-M Vario 280	MU-M Vario 300				
1	00031965				Riemenspanner links	left belt tensioner	Tendeur de courroie à gauche	Tensor de correa izquierda
	1	1	1	1				
2	00037908				Spannrolle	idler pulley	Galet tendeur	Rodillo tensor
	1	1	1	1				
3	00031970				Scheibe	washer	Disque	Arandela
	1	1	1	1				
4	00038170				Rundrohr	circular pipe	Tuyau rond	Tubo redondo
	1	1	1	1				
5	00044675				Wälzlager	roller bearing	Palier à roulement	Rodamiento
	2	2	2	2				
6	00000885				Sicherungsring	circlip	Bague de sécurité	Anillo de seguridad
	1	1	1	1				
7	00043619				Schraube	bolt	Vis	Tornillo
	1	1	1	1				





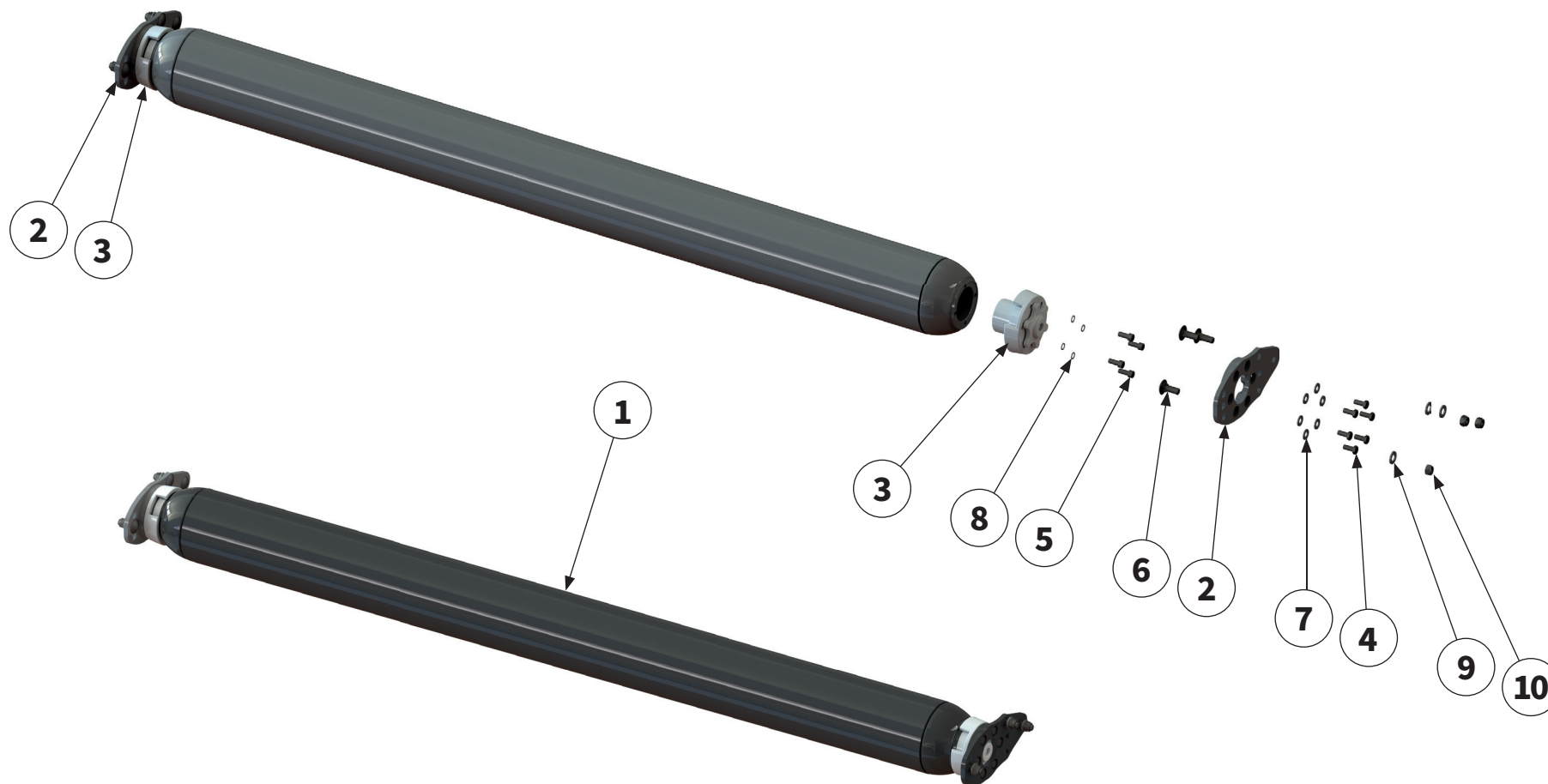
Pos.-Nr. No. Numéro Número	Ersatzteilnummer Manufacturer part number Numéro d'article du fabricant Número de pieza del fabricante				DE Bezeichnung	EN Designation	FR Désignation	ES Designación
	Anzahl quantity quantité número							
	MU-M Vario 220	MU-M Vario 250	MU-M Vario 280	MU-M Vario 300				
1	00044939 1	00044918 1	00038727 1	00038750 1	Rotor inkl. Werkzeug	rotor with tools	Rotor avec outils	Rotor con herram
2	1	1	1	1	Rotorlagerschale	rotor bearing shell	Rotor coussinet	Cojinete del rotor
3	1	1	1	1	Rotorlagerschale	rotor bearing shell	Rotor coussinet	Cojinete del rotor
4	2	2	2	2	Wellendichtring	shaft sealing ring	Bague à lèvres	Retén de eje
5	2	2	2	2	Wälzlager	roller bearing	Palier à roulement	Rodamiento
6	2	2	2	2	Sicherungsring	circlip	Bague de sécurité	Anillo de seguridad
7	1	1	1	1	Wellendichtring	shaft sealing ring	Bague à lèvres	Retén de eje
8	2	2	2	2	Sicherungsring	circlip	Bague de sécurité	Anillo de seguridad
9	2	2	2	2	Passscheibe	shim	Rondelle d'ajustage	Arandela de ajuste
10	8	8	8	8	Schraube	bolt	Vis	Tornillo
11	8	8	8	8	Scheibe	washer	Disque	Arandela
12	18	22	24	26	M-Hammer- schlegel	hammer flail	Marteaux « m »	Martillo
13	18	22	24	26	Schraube mit Mutter	bolt with nut	Vis avec écrou	Tornillo con tuerca
14	17	21	23	25	Werkzeughalter Sechskant links	left tool holders with hexagon	Porte-outils - six pans forgé à gauche	Portaherramientas - hexagonal forjado izquierda





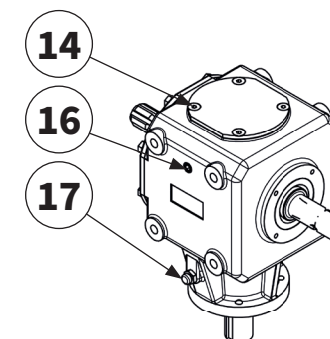
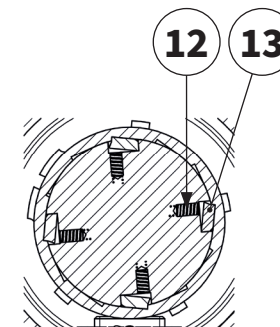
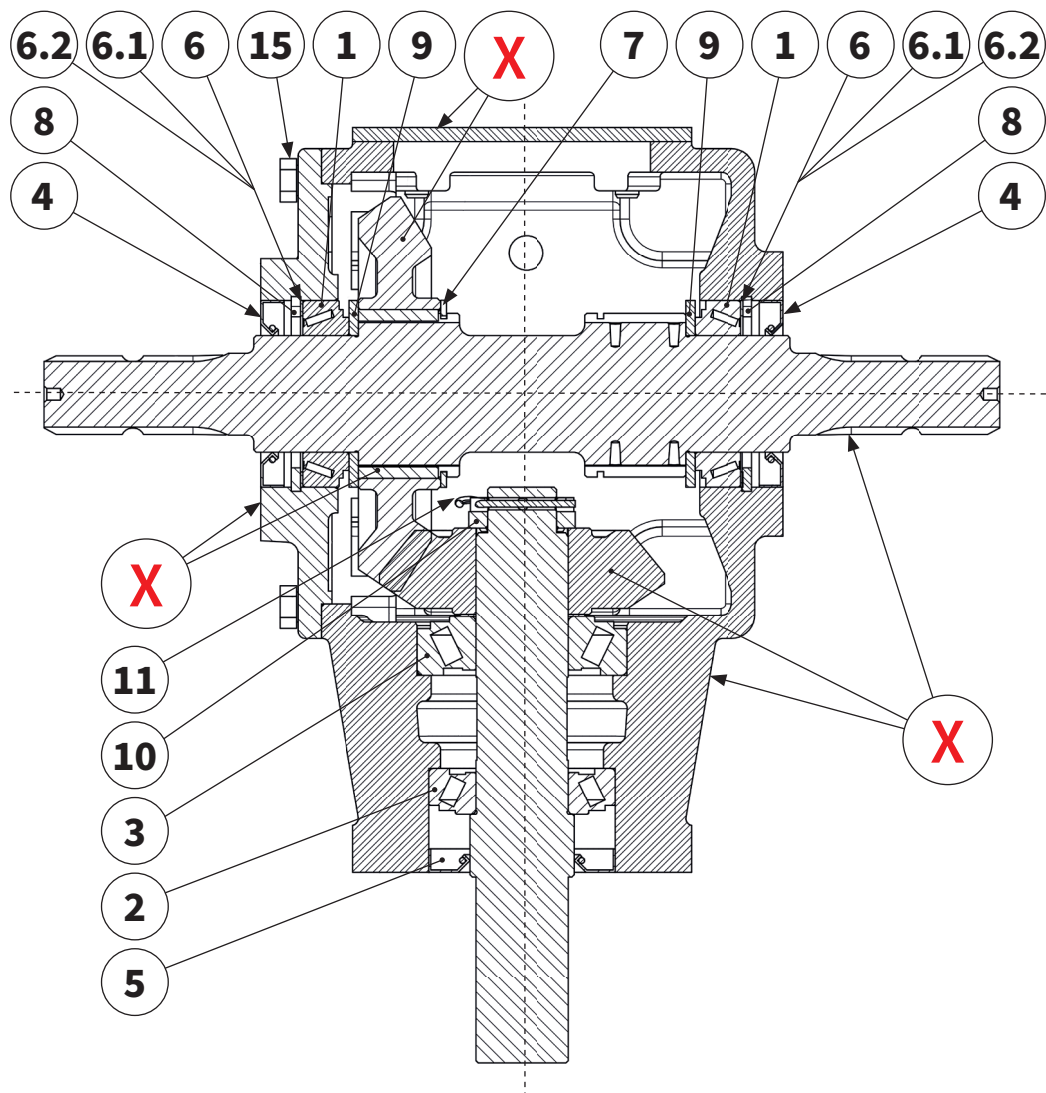
Pos.-Nr. No. Numéro Número	Ersatzteilnummer Manufacturer part number Numéro d'article du fabricant Número de pieza del fabricante				DE Bezeichnung	EN Designation	FR Désignation	ES Designación
	Anzahl quantity quantité número							
	MU-M Vario 220	MU-M Vario 250	MU-M Vario 280	MU-M Vario 300				
15	00013633				Werkzeughalter Rund rechts	right tool holder	Porte-outils à droite	Portaherramientas derecha
	17	21	23	25				
16	00019322				End - Werkzeug- halter Sechskant rechts	right End tool holder with hexagon	Porte-outils d'ex- trémité - six pans forgé à droite	Portaherramientas final con hexagonal forjado derecha
	1	1	1	1				
17	00019323				End - Werkzeug- halter Rund links	left End tool holder	Porte-outil d'extrémité à gauche	Portaherramientas final izquierda
	1	1	1	1				





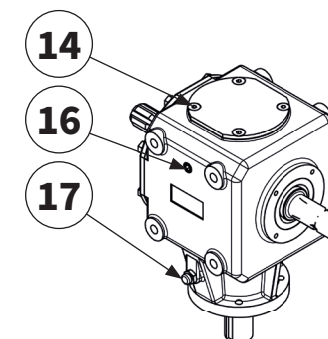
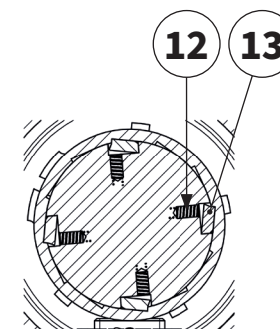
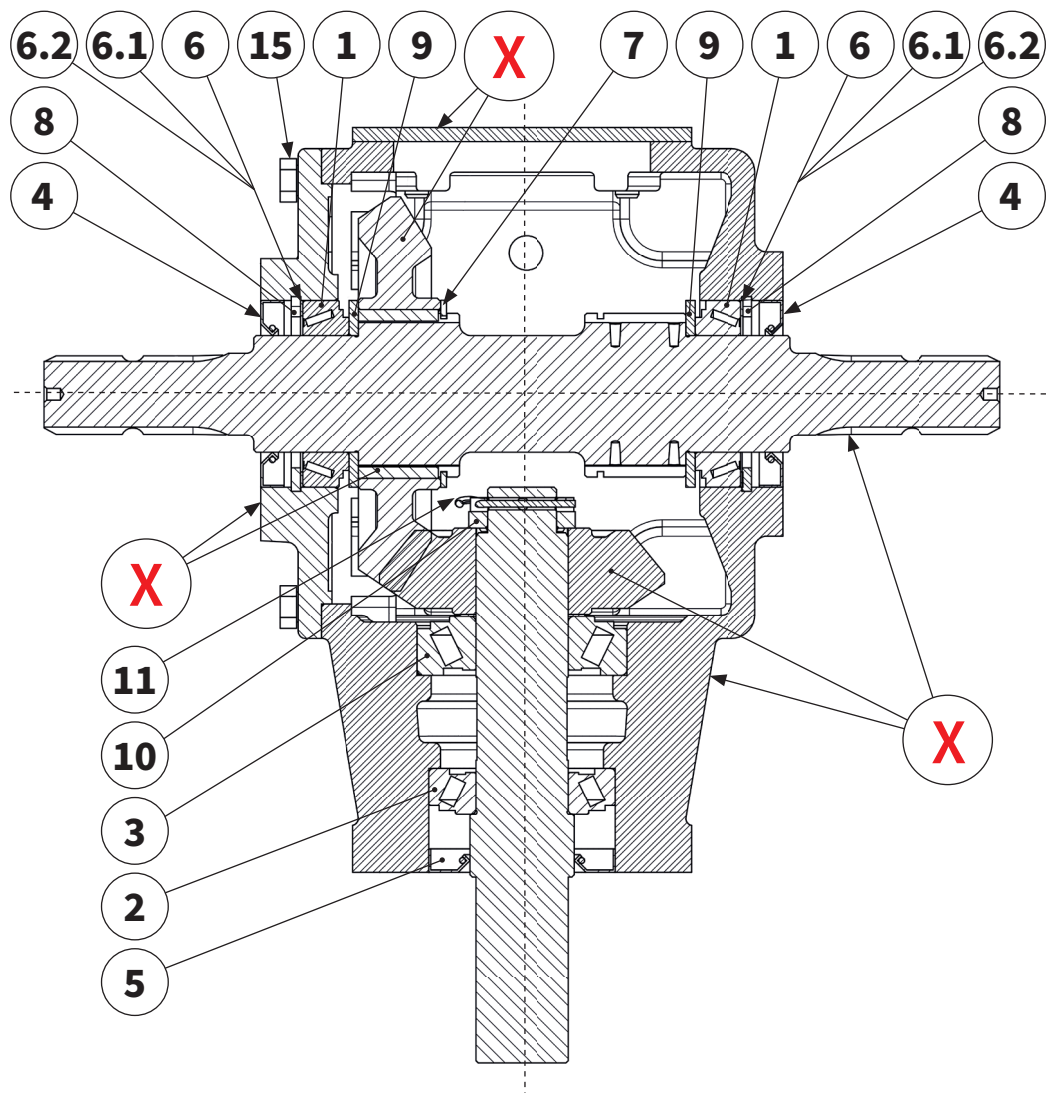
Pos.-Nr. No. Número	Ersatzteilnummer Manufacturer part number Numéro d'article du fabricant Número de pieza del fabricante				DE Bezeichnung	EN Designation	FR Désignation	ES Designación
	Anzahl quantity quantité número							
	MU-M Vario 220	MU-M Vario 250	MU-M Vario 280	MU-M Vario 300				
1	00045817 1	00045803 1	00037606 1	00037601 1	Stützwalze kpl.	support roller	Rouleau d'appui	Cilindro de apoyo
2	00037595 2				Halteplatte	retainer plate	Plaque de support	Placa de retención
3	00032083 2				Stützwalzen- lagerung	support roller bearing	Unité de palier	Cojinete de cilindro de apoyo
4	00043620 12				Schraube	bolt	Vis	Tornillo
5	00043427 8				Schraube	bolt	Vis	Tornillo
6	00043342 6				Schraube	bolt	Vis	Tornillo
7	00043767 12				Scheibe	washer	Disque	Arandela
8	00043773 8				Scheibe	washer	Disque	Arandela
9	00043769 6				Scheibe	washer	Disque	Arandela
10	00043180 6				Mutter	nut	Écrou	Tuerca





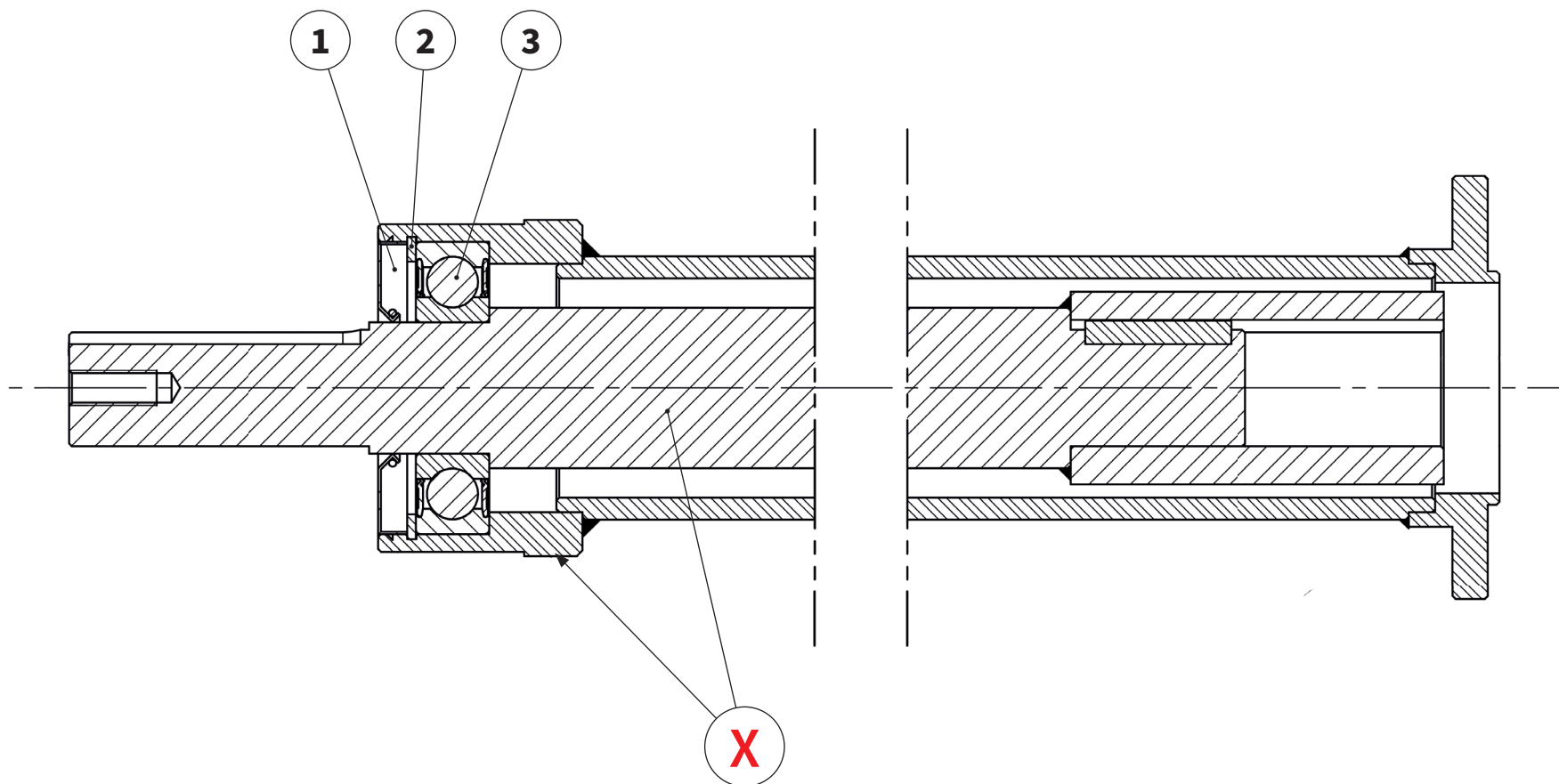
18 → **Getriebeöl**
 Gearbox oil
 Système d'entraînement pétrole
 Cambio aceite

Pos.-Nr. No. Número	Ersatzteilnummer Manufacturer part number Numéro d'article du fabricant Número de pieza del fabricante				DE Bezeichnung	EN Designation	FR Désignation	ES Designación
	Anzahl quantity quantité número							
	MU-M Vario 220	MU-M Vario 250	MU-M Vario 280	MU-M Vario 300				
1	2	2	2	2	Wälzlager	roller bearing	Palier à roulement	Rodamiento
2	1	1	1	1	Wälzlager	roller bearing	Palier à roulement	Rodamiento
3	1	1	1	1	Wälzlager	roller bearing	Palier à roulement	Rodamiento
4	2	2	2	2	Wellendichtring	shaft sealing ring	Bague à lèvres	Retén de eje
5	1	1	1	1	Wellendichtring	shaft sealing ring	Bague à lèvres	Retén de eje
6	2	2	2	2	Paßscheibe 0,3mm	shim 0,3mm	Rondelle d'ajustage 0,3mm	Arandela de ajuste 0,3mm
6.1	2	2	2	2	Paßscheibe 0,5mm	shim 0,5mm	Rondelle d'ajustage 0,5mm	Arandela de ajuste 0,5mm
6.2	2	2	2	2	Paßscheibe 0,1mm	shim 0,1mm	Rondelle d'ajustage 0,1mm	Arandela de ajuste 0,1mm
7	1	1	1	1	Sicherungsring	circlip	Bague de sécurité	Anillo de seguridad
8	2	2	2	2	Sicherungsring	circlip	Bague de sécurité	Anillo de seguridad
9	2	2	2	2	Distanzscheibe	spacer	Disque d'écartement	Arandela distanciadora
10	1	1	1	1	Scheibe	washer	Disque	Arandela
11	1	1	1	1	Splint	split pin	Goupille fendue	Pasador de aletas
X	Teile einzeln vom Hersteller nicht lieferbar Parts from the manufacturer cannot be supplied individually Pièces non livrables séparément par le fabricant El fabricante no suministra piezas individuales							



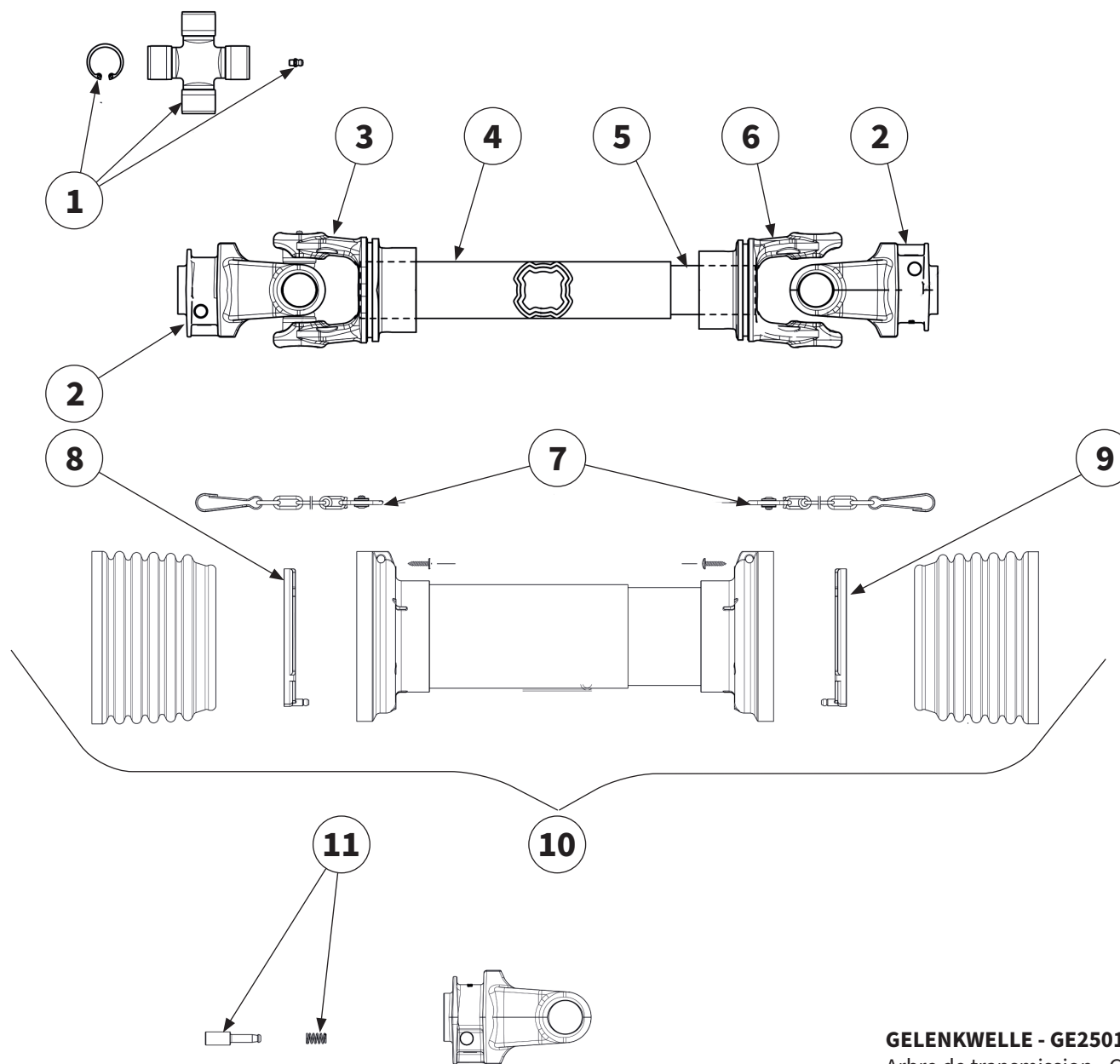
18 → **Getriebeöl**
 Gearbox oil
 Système d'entraînement pétrole
 Cambio aceite

Pos.-Nr. No. Numéro Número	Ersatzteilnummer Manufacturer part number Numéro d'article du fabricant Número de pieza del fabricante				DE Bezeichnung	EN Designation	FR Désignation	ES Designación
	Anzahl quantity quantité número							
	MU-M Vario 220	MU-M Vario 250	MU-M Vario 280	MU-M Vario 300				
12	MUT90001				Feder	spring	Ressort	Resorte
	8	8	8	8				
13	MUT90002				Sperrklinke	locking pawl	Cliquet d'arrêt roue libre	Trinquete
	4	4	4	4				
14	00043369				Schraube	bolt	Vis	Tornillo
	4	4	4	4				
15	00043602				Schraube	bolt	Vis	Tornillo
	10	10	10	10				
16	MU623017				Ablasskontrollschraube	drain check screw	Vis de contrôle de vidange	Tornillo de retención de drenaje
	4	4	4	4				
17	00043837				Getriebeentlüftung	gearbox breather	Boîte de vitesses reniflard	Respiradero del cambio
	1	1	1	1				
18	MUSAE70W90VS (1l)				Getriebeöl	gear box oil	Système d'entraînement pétrole	Cambio aceite
	2	2	2	2				
18a	2l	2l	2l	2l	Füllmenge	Oil fill quantity	Quantité d'huile	Cantidad de llenado de aceite
X	Teile einzeln vom Hersteller nicht lieferbar Parts from the manufacturer cannot be supplied individually Pièces non livrables séparément par le fabricant El fabricante no suministra piezas individuales							

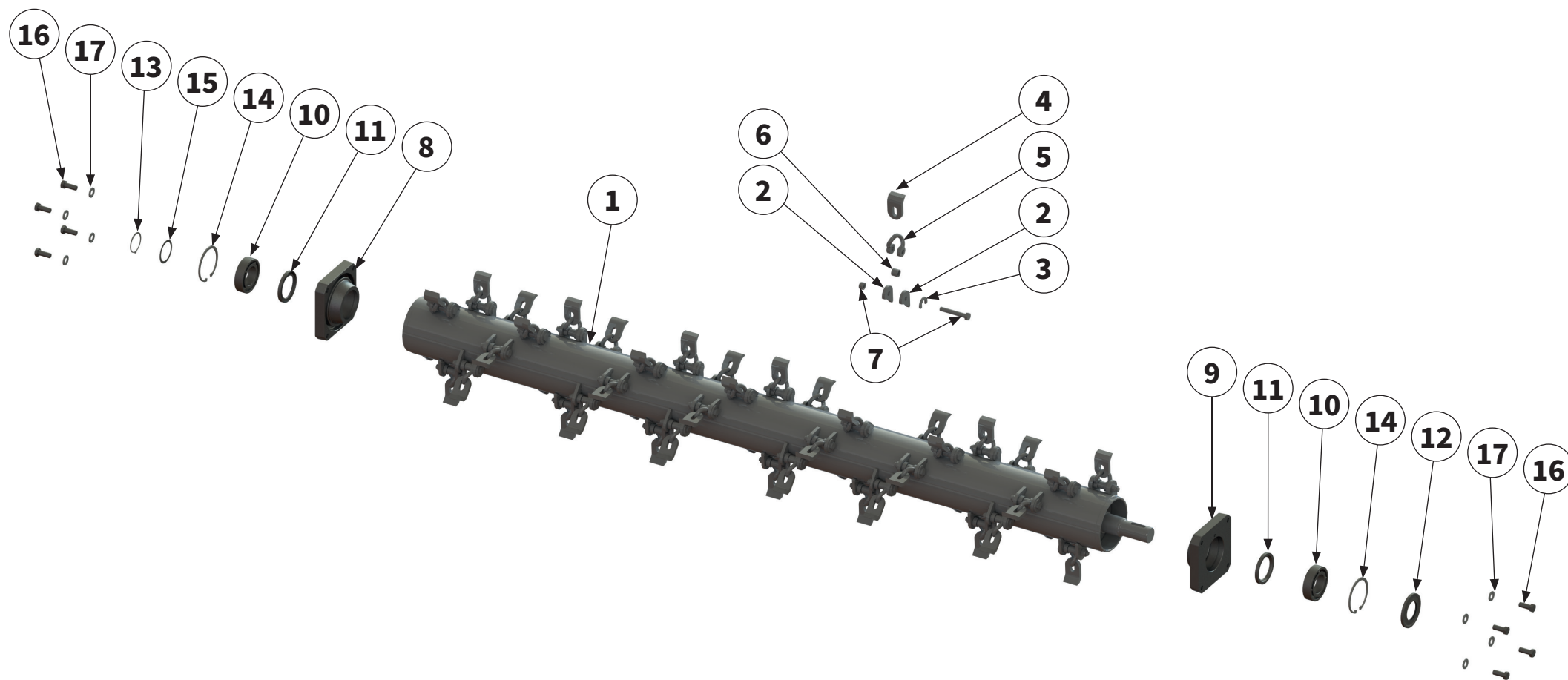


Pos.-Nr. No. Numéro Número	Ersatzteilnummer Manufacturer part number Numéro d'article du fabricant Número de pieza del fabricante		DE Bezeichnung	EN Designation	FR Désignation	ES Designación
	Anzahl quantity quantité número					
	MU-M Vario 280	MU-M Vario 300				
1	2	MU981107	Wälzlager	roller bearing	Palier à roulement	Rodamiento
2	1	00043752	Sicherungsring	circlip	Bague de sécurité	Anillo de seguridad
3	1	00043835	Wellendichtring	shaft sealing ring	Bague à lèvres	Retén de eje
X	Teile einzeln vom Hersteller nicht lieferbar Parts from the manufacturer cannot be supplied individually Pièces non livrables séparément par le fabricant El fabricante no suministra piezas individuales					

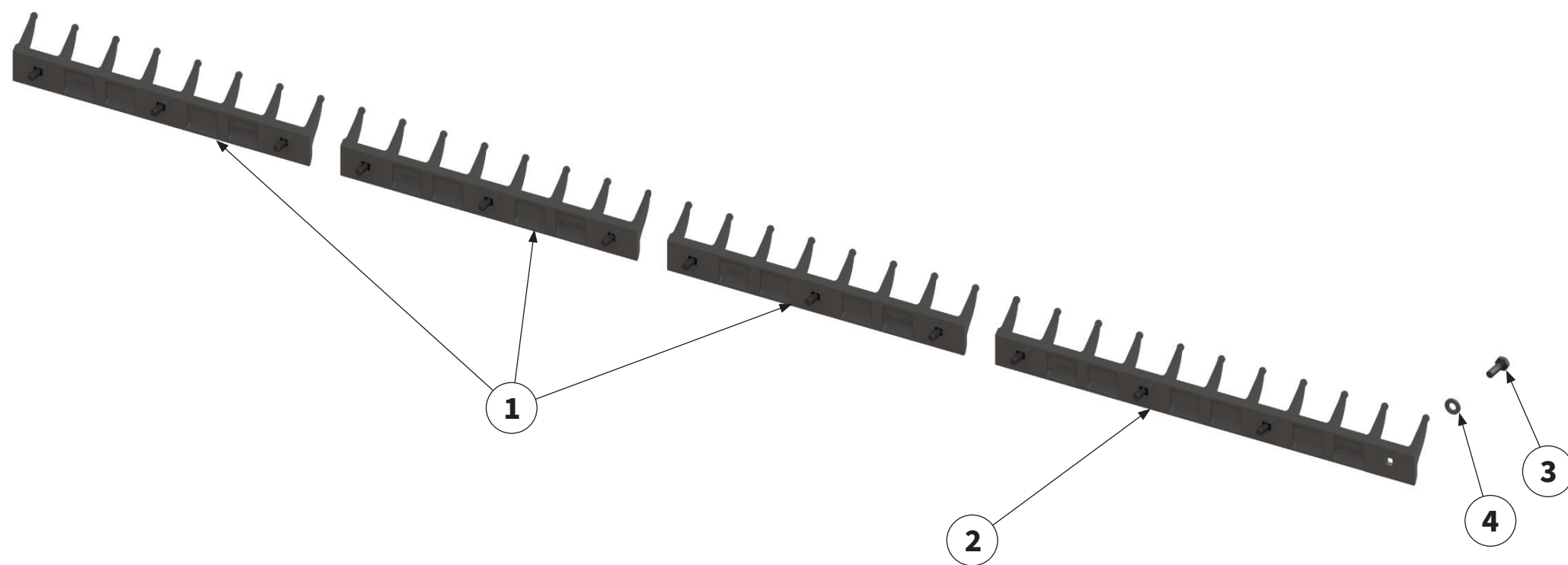




Pos.-Nr. No. Número	Ersatzteilnummer Manufacturer part number Numéro d'article du fabricant Número de pieza del fabricante				DE Bezeichnung	EN Designation	FR Désignation	ES Designación
	Anzahl quantity quantité número							
	MU-M Vario 220	MU-M Vario 250	MU-M Vario 280	MU-M Vario 300				
1	40022685				Kreuzgarnitur	Cross fitting	Croisillon	Cruceta
	2	2	2	2				
2	40028995				Außengabel	Outer Yoke	Mâchoires	Horquilla exterior
	2	2	2	2				
3	40025115				Innengabel für Außenrohr	Inner yoke for outer tube	Mâchoires pour tube externe	Horquilla para tubo exterior
	1	1	1	1				
4	40027111				Profil-Außenrohr	outer tube section	Tube externe	Tubo exterior de perfil
	1	1	1	1				
5	40036135				Profil-Innenrohr	Inner tube section	Tube interne	Tubo interior de perfil
	1	1	1	1				
6	40029264				Innengabel für Innenrohr	Inner yoke for inner tube	Mâchoire pour tube intérieur	Horquilla para tubo interior
	1	1	1	1				
7	40023415				Haltekette	holding chain	Chaînes de retenue	Cadenas de seguridad
	2	2	2	2				
8	40024325				Lauftring	Raceway	Palier de glissement	Anillo rodadura
	1	1	1	1				
9	40051159				Lauftring	Raceway	Palier de glissement	Anillo rodadura
	1	1	1	1				
10	40033296				Gelenkwellenschutz	PTO shaft guard	Protection contre les accidents	Protección del árbol articulado
	1	1	1	1				
11	40034291				Schiebestift	push pin	Goupille coulissante	Pasador deslizante
	2	2	2	2				

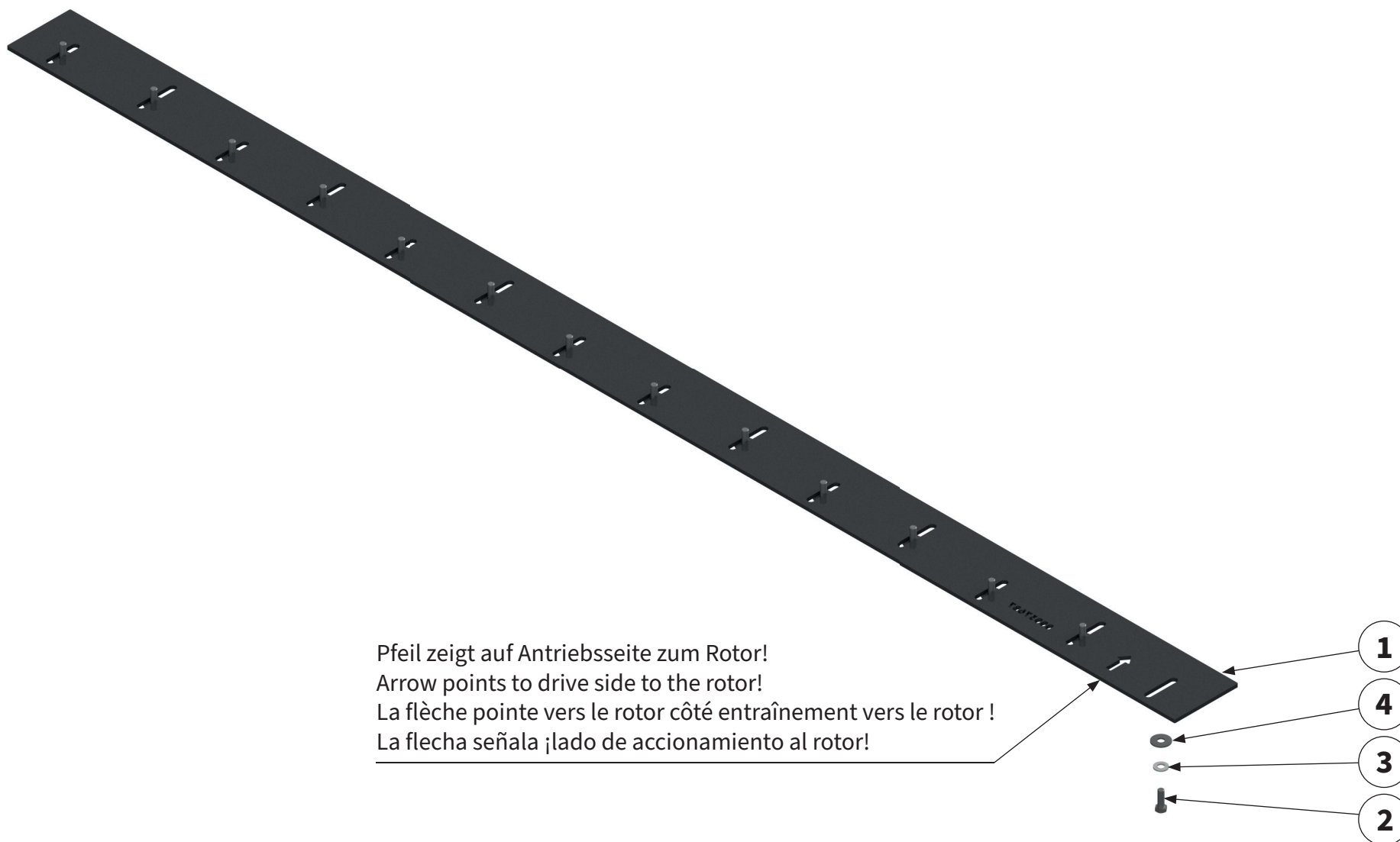


Pos.-Nr. No. Número	Ersatzteilnummer Manufacturer part number Numéro d'article du fabricant Número de pieza del fabricante				DE Bezeichnung	EN Designation	FR Désignation	ES Designación
	Anzahl quantity quantité número							
	MU-M Vario 220	MU-M Vario 250	MU-M Vario 280	MU-M Vario 300				
1	00048882 1	00048889 1	00048902 1	00048905 1	Schäkelrotor inkl. Werkzeug	rotor with tools	Rotor avec outils	Rotor con herram
2	88	104	116	124	00048829 Werkzeughalter	tool holders	Porte-outils	Portaherramientas
3	44	52	58	62	00019100 Verdrehsicherung	anti-twist protection	Sécurité anti-torsion	Seguro contra giro
4	44	52	58	62	00001431 Schäkelmesser	shackle flail	Lame de manille	Chuchilla del grillete
5	44	52	58	62	00001429 Schäkel	shackle	Manille	Grillete
6	44	52	58	62	00001428 Buchse	bushing	Manchon	Cojinete
7	44	52	58	62	MU980509 Schraube mit Mutter	bolt with nut	Vis avec Écrou	Tornillo con Tuerca
8	1	1	1	1	00038720 Rotorhalterung	rotor holder	Support de rotor	Soporte del Rotor
9	1	1	1	1	00038711 Rotorhalterung	rotor holder	Support de rotor	Soporte del Rotor
10	8	8	8	8	90980815 Wälzlager	roller bearing	Palier à roulement	Rodamiento
11	2	2	2	2	00043828 Wellendichtring	shaft seal	Bague à lèvres	Retén de eje
12	1	1	1	1	00043831 Wellendichtring	shaft seal	Bague à lèvres	Retén de eje
13	1	1	1	1	00043744 Sicherungsring	circlip	Bague de sécurité	Anillo de seguridad
14	2	2	2	2	00043753 Sicherungsring	circlip	Bague de sécurité	Anillo de seguridad
15	1	1	1	1	00043298 Passscheibe	shim	Rondelle d'ajustage	Arandela de ajuste
16	8	8	8	8	00043651 Schraube	bolt	Vis	Tornillo
17	8	8	8	8	00043769 Scheibe	washer	Disque	Arandela



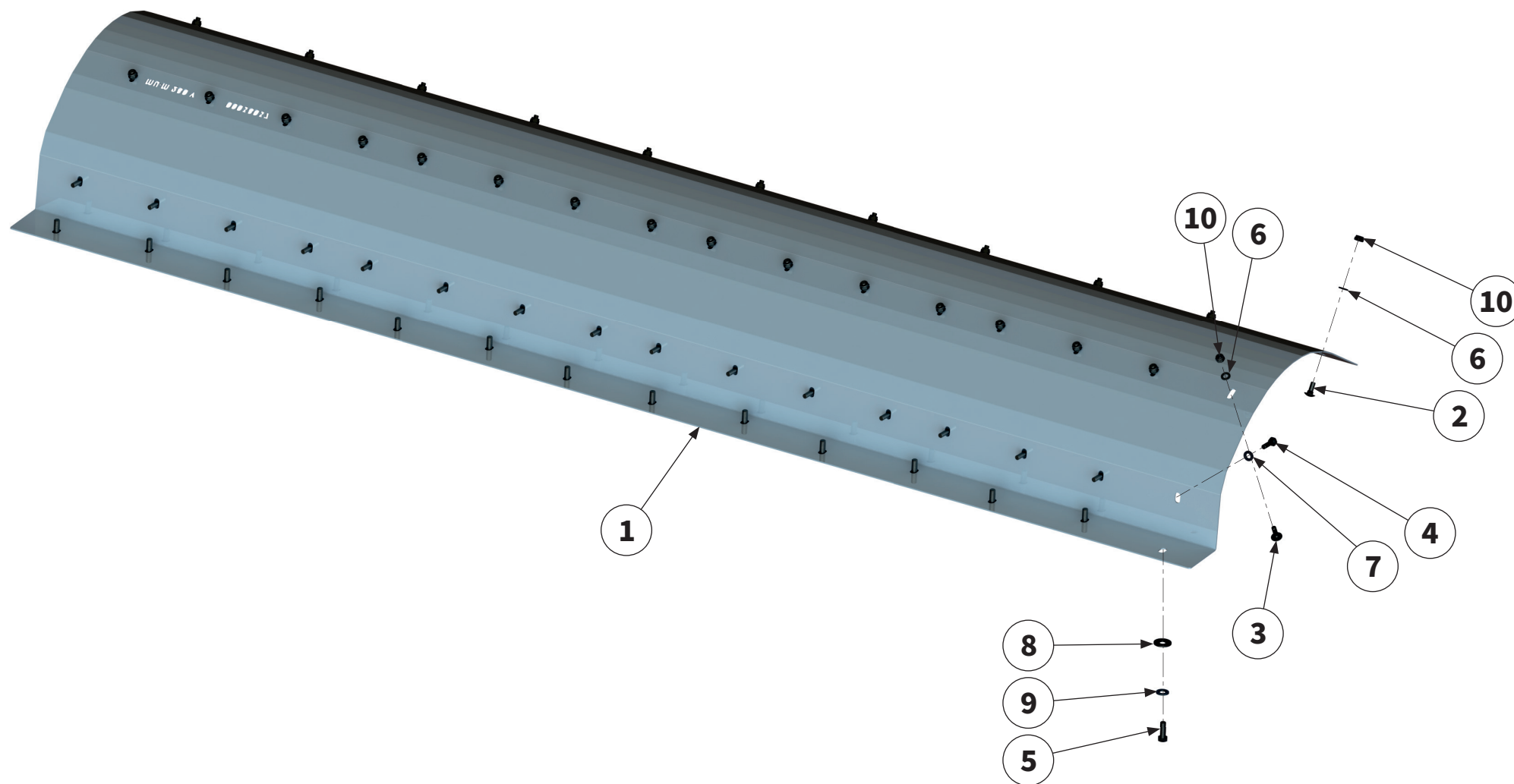
Pos.-Nr. No. Numéro Número	Ersatzteilnummer Manufacturer part number Numéro d'article du fabricant Número de pieza del fabricante				DE Bezeichnung	EN Designation	FR Désignation	ES Designación
	Anzahl quantity quantité número							
	MU-M Vario 220	MU-M Vario 250	MU-M Vario 280	MU-M Vario 300				
1	00046328				Kurzhäckselleiste 435	short chopping bar 435	Lame hache-paille courte 435	Listón de corte de paja corto 435
	3	5	-	6				
2	00046329				Kurzhäckselleiste 615	short chopping bar 615	Lame hache-paille courte 615	Listón de corte de paja corto 615
	1	-	4	-				
3	00043602				Schraube	bolt	Vis	Tornillo
	13	15	16	18				
4	00043766				Scheibe	washer	Disque	Arandela
	26	30	32	36				





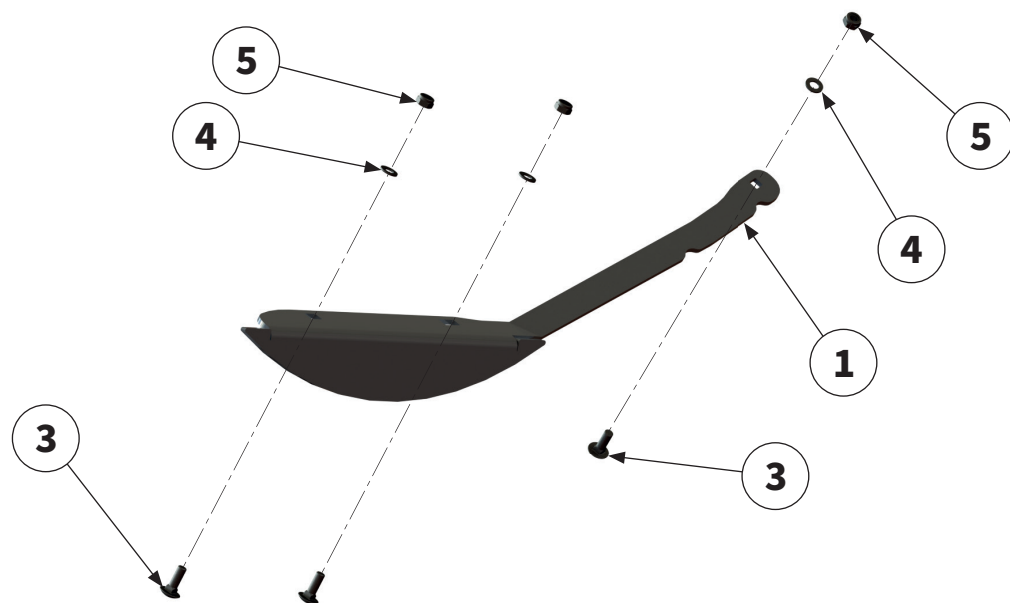
Pos.-Nr. No. Numéro Número	Ersatzteilnummer Manufacturer part number Numéro d'article du fabricant Número de pieza del fabricante				DE Bezeichnung	EN Designation	FR Désignation	ES Designación
	Anzahl quantity quantité número							
	MU-M Vario 220	MU-M Vario 250	MU-M Vario 280	MU-M Vario 300				
1	00041798 1	00038361 1	00037687 1	00037936 1	Schneidschiene	cutting bar	Contre-lame réglable	Carril de corte
2	11	00043621 13	14	15	Schraube	bolt	Vis	Tornillo
3	11	00043767 13	14	15	Scheibe	washer	Disque	Arandela
4	11	00043282 13	14	15	Scheibe	washer	Disque	Arandela



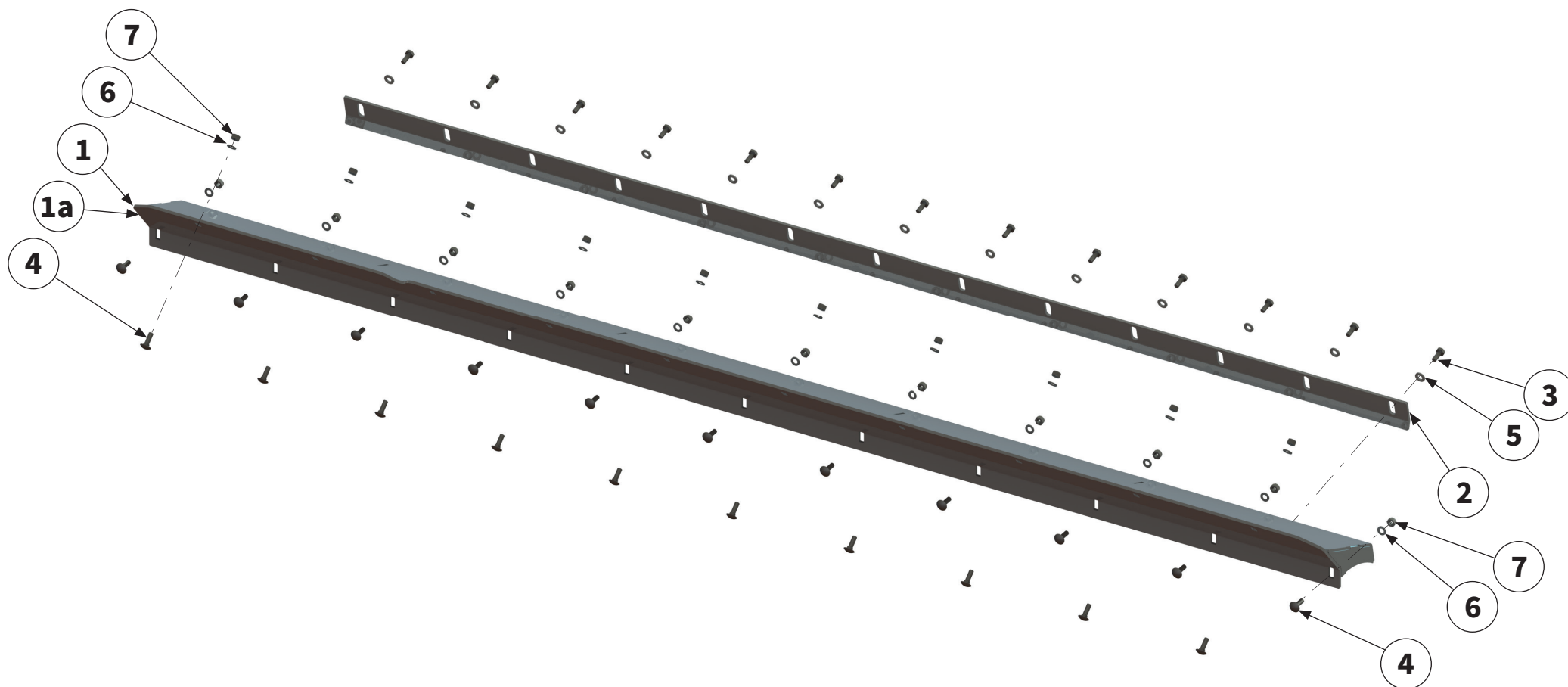


Pos.-Nr. No. Numéro Número	Ersatzteilnummer Manufacturer part number Numéro d'article du fabricant Número de pieza del fabricante				DE Bezeichnung	EN Designation	FR Désignation	ES Designación
	Anzahl quantity quantité número							
	MU-M Vario 220	MU-M Vario 250	MU-M Vario 280	MU-M Vario 300				
1	00044844 1	00044841	00038037 1	00038828 1	Verschleißeinlage	wear insert	Intercalaire anti-usure	Junta de desgaste
2	9	11	11	13	Schraube	bolt	Vis	Tornillo
3	13	15	16	18	Schraube	bolt	Vis	Tornillo
4	13	15	16	18	Schraube	bolt	Vis	Tornillo
5	11	13	14	15	Schraube	bolt	Vis	Tornillo
6	22	26	27	31	Scheibe	washer	Disque	Arandela
7	13	15	16	18	Scheibe	washer	Disque	Arandela
8	11	13	14	15	Scheibe	washer	Disque	Arandela
9	11	13	14	15	Scheibe	washer	Disque	Arandela
10	22	26	27	31	Mutter	nut	Écrou	Tuerca



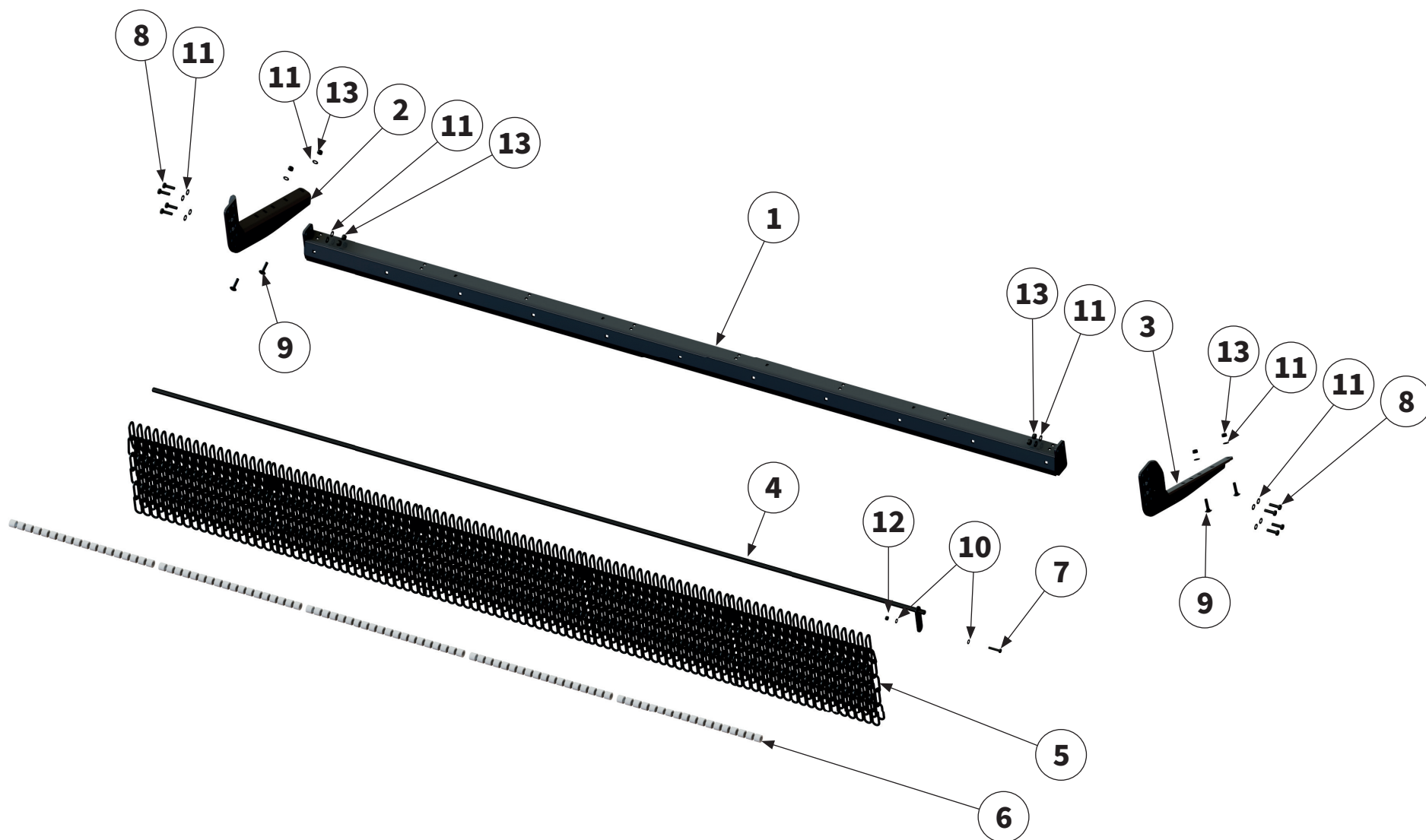


Pos.-Nr. No. Numéro Número	Ersatzteilnummer Manufacturer part number Numéro d'article du fabricant Número de pieza del fabricante				DE Bezeichnung	EN Designation	FR Désignation	ES Designación
	Anzahl quantity quantité número							
	MU-M Vario 220	MU-M Vario 250	MU-M Vario 280	MU-M Vario 300				
1	00038647				Verschleißkufe rechts	right wear runner	Patin d'usure à droite	Cuchilla de desgaste derecha
	1	1	1	1				
1	00038649				Verschleißkufe links	left wear runner	Patin d'usure à gauche	Cuchilla de desgaste izquierda
	1	1	1	1				
2	00000904				Schraube	bolt	Vis	Tornillo
	6	6	6	6				
9	00043232				Scheibe	washer	Disque	Arandela
	6	6	6	6				
10	00043177				Mutter	nut	Écrou	Tuerca
	6	6	6	6				

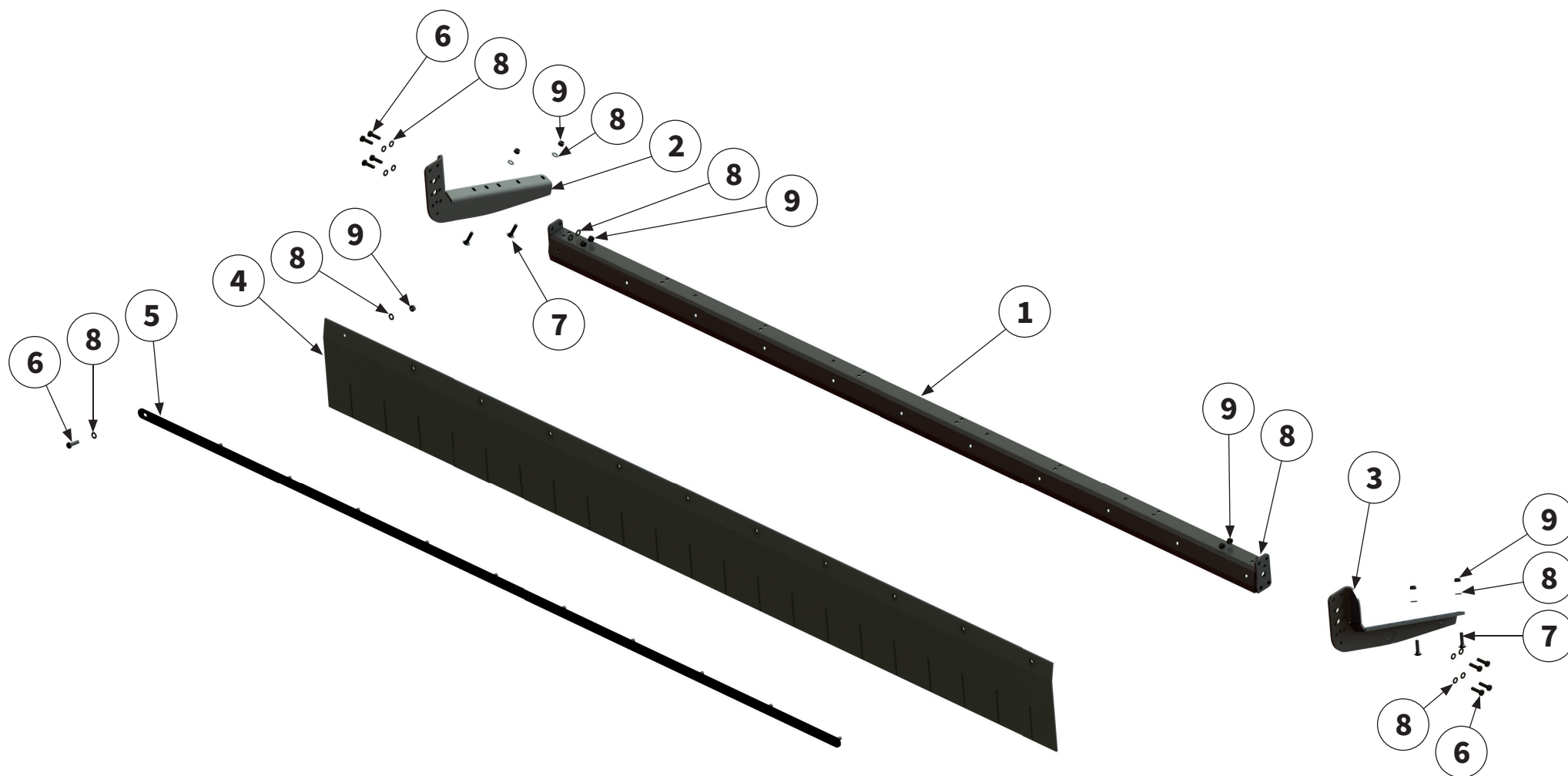


Pos.-Nr. No. Numéro Número	Ersatzteilnummer Manufacturer part number Numéro d'article du fabricant Número de pieza del fabricante				DE Bezeichnung	EN Designation	FR Désignation	ES Designación
	Anzahl quantity quantité número							
	MU-M Vario 220	MU-M Vario 250	MU-M Vario 280	MU-M Vario 300				
1	00044862 1	00044851 1	00037671 1	00038267 1	Abstreiferholm	cleaner bar	Barre de racloir	Listón del rascador
1a	00046784 1	00046773 1	00045556 1	00049032 1	Abstreiferholm II	cleaner bar II	Barre de racloir II	Listón del rascador II
2	00044866 1	00044855 1	00037672 1	00038263 1	Abstreiferschneide	cleaner cutting edge	Lame de racloir	Cuchilla del rascador
3	00043601				Schraube	bolt	Vis	Tornillo
	10	11	13	14				
4	00000904				Schraube	bolt	Vis	Tornillo
	17	19	21	25				
5	00043766				Scheibe	washer	Disque	Arandela
	10	11	13	14				
6	00043232				Scheibe	washer	Disque	Arandela
	17	19	21	25				
7	00043177				Mutter	nut	Écrou	Tuerca
	17	19	21	25				

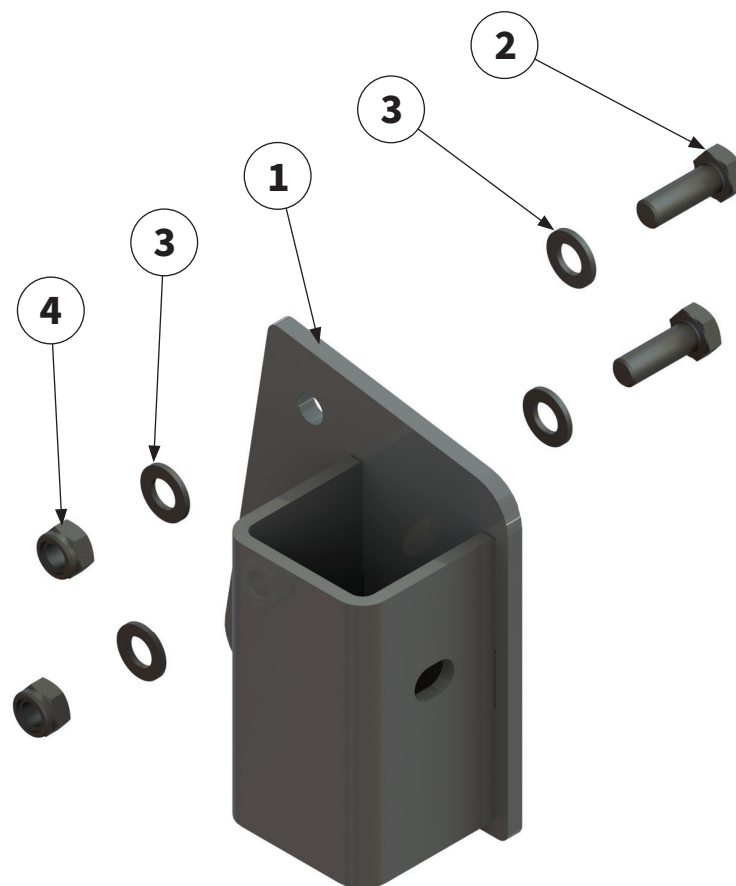




Pos.-Nr. No. Numéro Número	Ersatzteilnummer Manufacturer part number Numéro d'article du fabricant Número de pieza del fabricante				DE Bezeichnung	EN Designation	FR Désignation	ES Designación
	Anzahl quantity quantité número							
	MU-M Vario 220	MU-M Vario 250	MU-M Vario 280	MU-M Vario 300				
1	00046893 1	00046878 1	00040731 1	00047772 1	Querstrebe	cross strut	Entretoise transverse	Travesaño
2	00040734 1				Anbauadapter rechts	attachment adapter right	Adaptateur d'attelage à droite	Adaptador de montaje derecha
3	00040735 1				Anbauadapter links	attachment adapter left	Adaptateur d'attelage à gauche	Adaptador de montaje izquierda
4	00046902 1	00033644 1	00037802 1	00037974 1	Pendelwelle	swing shaft	Arbre oscillant	Eje del péndulo
5	00040745 74				Kette	chain	Chaîne	Cadena
6	00044189 72				Distanzhülse	spacer sleeve	Douille entretoise	Manguito distanciador
7	00043712 1				Schraube	bolt	Vis	Tornillo
8	00043603 8				Schraube	bolt	Vis	Tornillo
9	00043325 4				Schraube	bolt	Vis	Tornillo
10	00043249 2				Scheibe	washer	Disque	Arandela
11	00043232 20				Scheibe	washer	Disque	Arandela
12	00043191 1				Mutter	nut	Écrou	Tuerca
13	00043177 12				Mutter	nut	Écrou	Tuerca

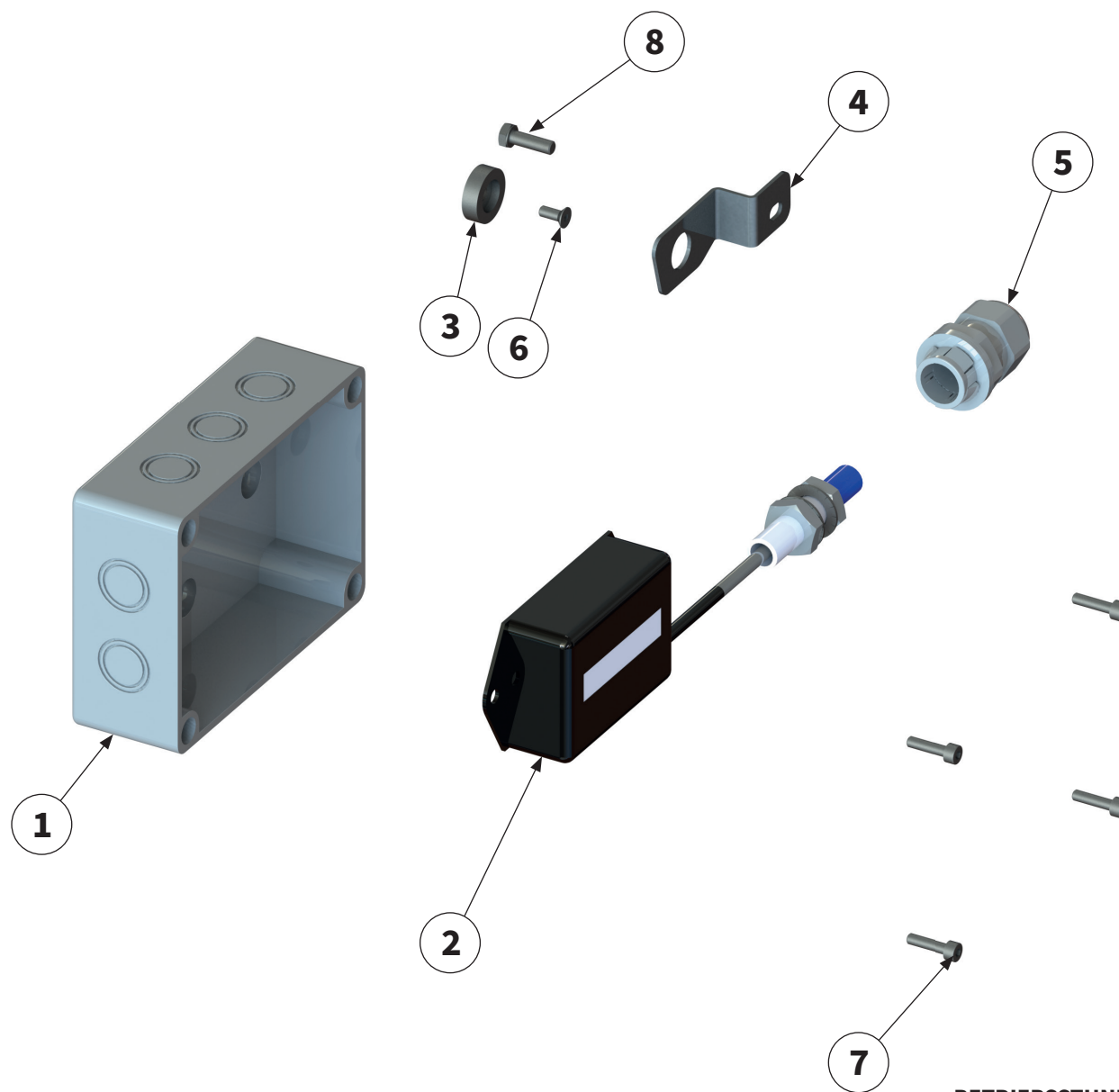


Pos.-Nr. No. Numéro Número	Ersatzteilnummer Manufacturer part number Numéro d'article du fabricant Número de pieza del fabricante				DE Bezeichnung	EN Designation	FR Désignation	ES Designación
	Anzahl quantity quantité número							
	MU-M Vario 220	MU-M Vario 250	MU-M Vario 280	MU-M Vario 300				
1	00046893 1	00046878 1	00040731 1	00047772 1	Querstrebe	cross strut	Entretoise transverse	Travesaño
2	00040734 1				Anbauadapter rechts	attachment adapter right	Adaptateur d'attelage à droite	Adaptador de montaje derecha
3	00040735 1				Anbauadapter links	attachment adapter left	Adaptateur d'attelage à gauche	Adaptador de montaje izquierda
4	00046897 1	00046887 1	00040740 1	00047775 1	Schutzgummi	protective rubber	Caoutchouc de protection	Goma protectora
5	00046898 1	00046888 1	00039834 1	00047776 1	Klemmleiste	clamping strip	Tôle de support	Barra de conexión
6	00043603 17				Schraube	bolt	Vis	Tornillo
7	00043325 4				Schraube	bolt	Vis	Tornillo
8	00043232 38				Scheibe	washer	Disque	Arandela
9	00043177 21				Mutter	nut	Écrou	Tuerca



Pos.-Nr. No. Numéro Número	Ersatzteilnummer Manufacturer part number Numéro d'article du fabricant Número de pieza del fabricante				DE Bezeichnung	EN Designation	FR Désignation	ES Designación
	Anzahl quantity quantité número							
	MU-M Vario 220	MU-M Vario 250	MU-M Vario 280	MU-M Vario 300				
1	00048022				Abstellstützen- schuh	supporting leg shoe	Sabot d'appui d'arrêt	Calce del pie de apoyo
	1	1	1	1				
2	00043621				Schraube	bolt	Vis	Tornillo
	2	2	2	2				
3	00043233				Scheibe	washer	Disque	Arandela
	4	4	4	4				
4	00043178				Mutter	nut	Écrou	Tuerca
	2	2	2	2				

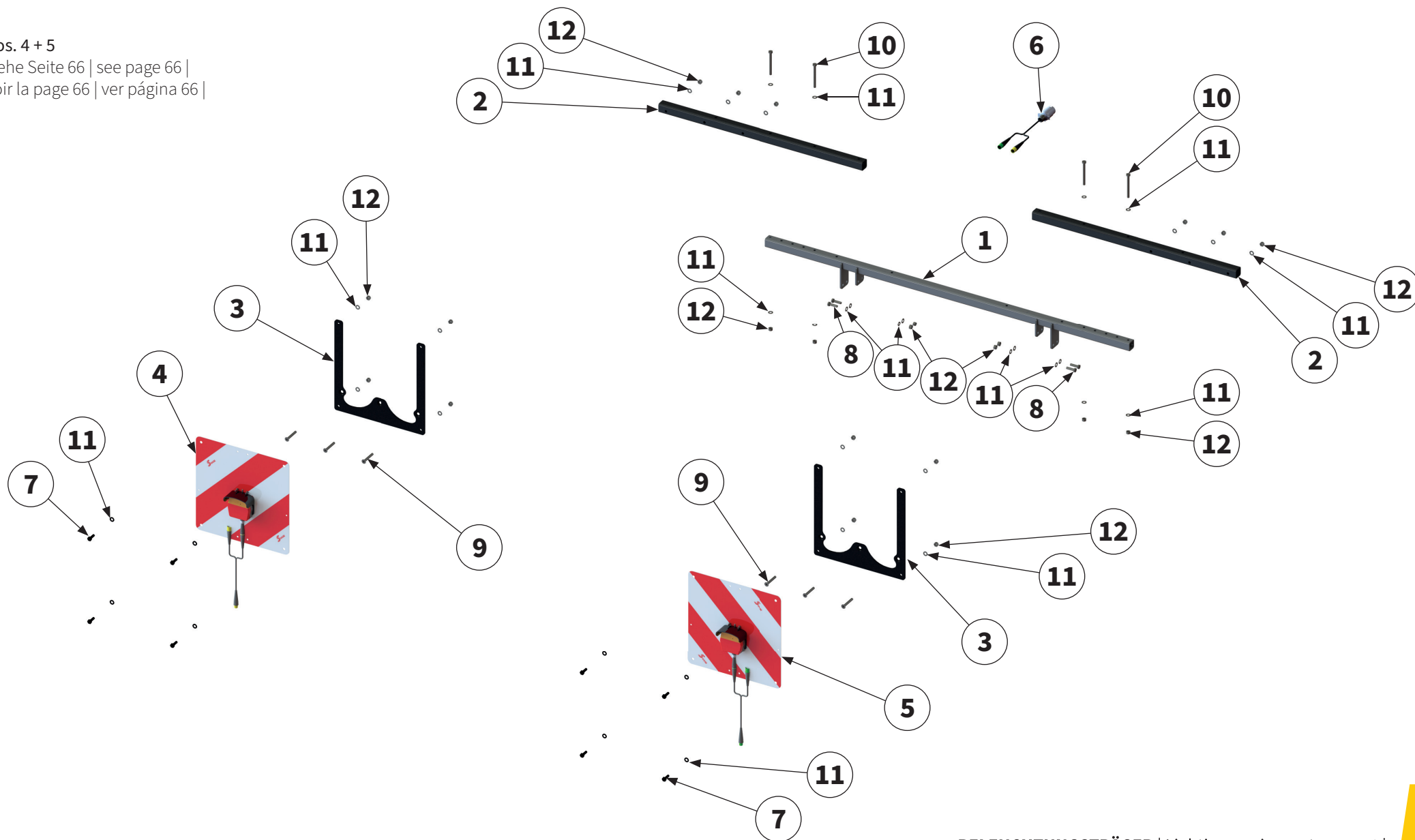




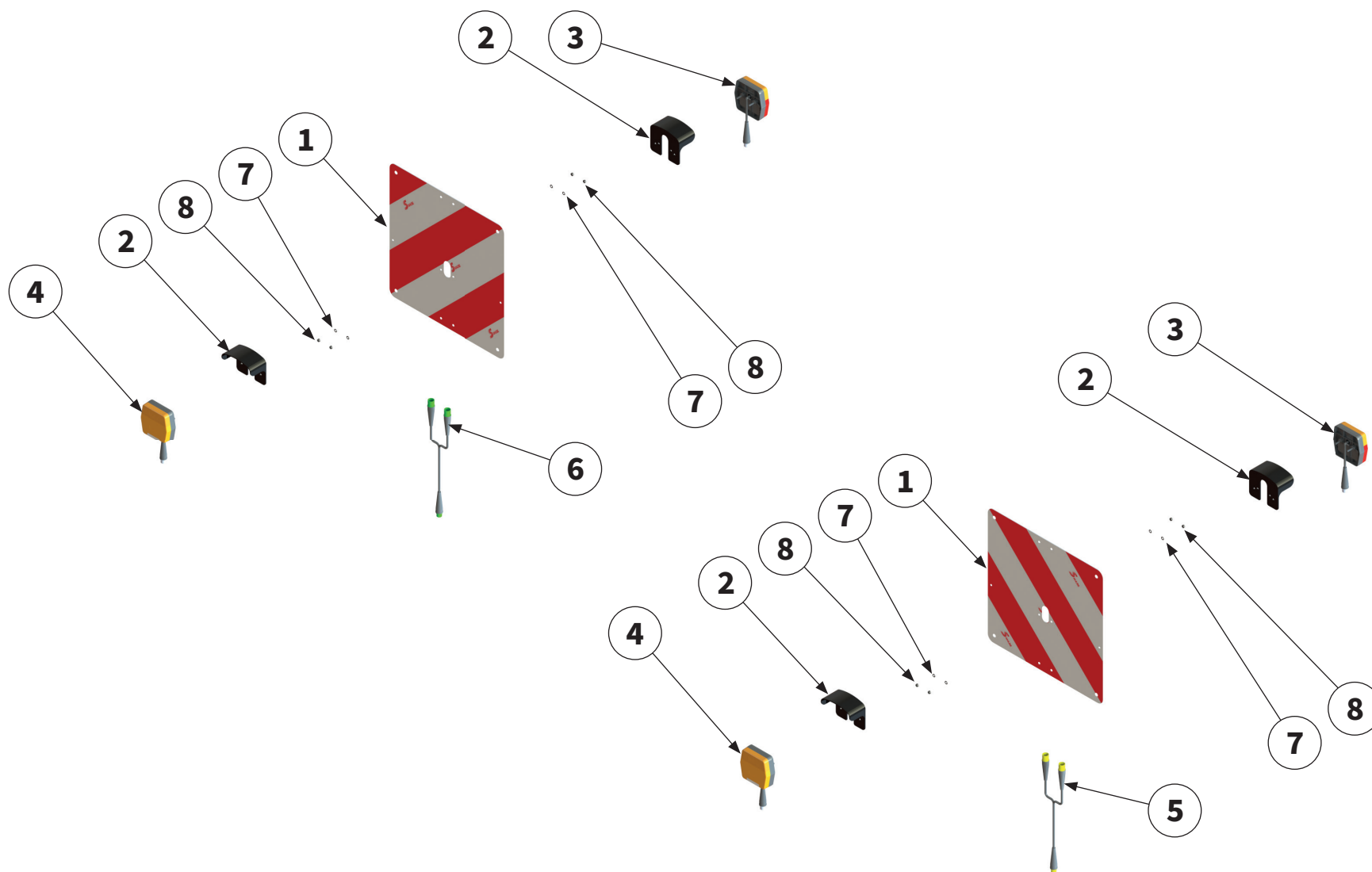
Pos.-Nr. No. Numéro Número	Ersatzteilnummer Manufacturer part number Numéro d'article du fabricant Número de pieza del fabricante				DE Bezeichnung	EN Designation	FR Désignation	ES Designación
	Anzahl quantity quantité número							
	MU-M Vario 220	MU-M Vario 250	MU-M Vario 280	MU-M Vario 300				
1	00010187				Verteilerkasten	distribution box	Boîte de distribution	Caja de distribución
	1	1	1	1				
2	00015048				Betriebstundenzähler	operating hours counter	Compteur horaire	Contador de horas de servicio
	1	1	1	1				
3	00038620				Drehzahlgebermagnet	rpm sensor magnet	Régulateur de vitesse Aimant	Imán del transmisor del número de revoluciones
	1	1	1	1				
4	00017037				Sensorhalterung	holder	Support	Soporte
	1	1	1	1				
5	00008094				Verschraubung	threaded connection	Raccord à vis	Unión atornillada
	1	1	1	1				
6	00043394				Schraube	bolt	Vis	Tornillo
	1	1	1	1				
7	00043435				Schraube	bolt	Vis	Tornillo
	4	4	4	4				
8	00043685				Schraube	bolt	Vis	Tornillo
	1	1	1	1				



Pos. 4 + 5
 siehe Seite 66 | see page 66 |
 voir la page 66 | ver página 66 |

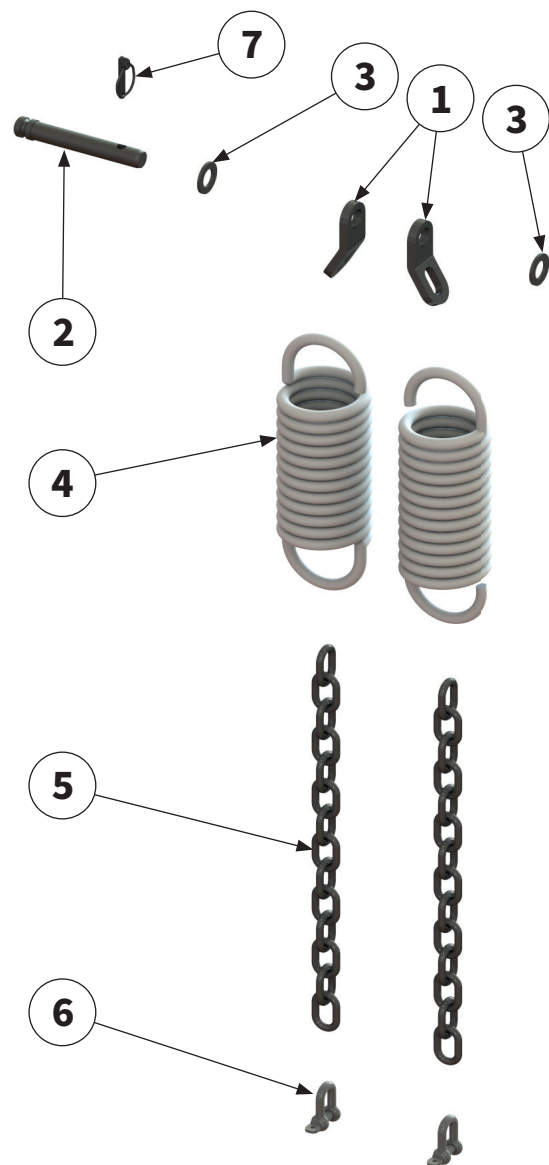


Pos.-Nr. No. Número Número	Ersatzteilnummer Manufacturer part number Numéro d'article du fabricant Número de pieza del fabricante				DE Bezeichnung	EN Designation	FR Désignation	ES Designación
	Anzahl quantity quantité número							
	MU-M Vario 220	MU-M Vario 250	MU-M Vario 280	MU-M Vario 300				
1	00038025				Beleuchtungs- träger	lighting equipment	Support d'éclairage	Soporte de alumbrado
	1	1	1	1				
2	00038020				Profilrohr	section tube	Tube de section	Tubo de perfil
	2	2	2	2				
3	00014968				Warntafel- halter	warning sign holder	Support de panneau de signalisation	Soporte del panel de aviso
	2	2	2	2				
4	00050080				Warntafel mit Beleuchtungsein- richtung links	left warning sign with lighting equipment	Panneau de signali- sation avec système d'éclairage à gauche	Panel de aviso con dispositivo de iluminación izquierda
	1	1	1	1	siehe Seite 66 see page 66 voir la page 66 ver página 66			
5	00050078				Warntafel mit Beleuchtungsein- richtung rechts	right warning sign with lighting equipment	Panneau de signali- sation avec système d'éclairage à droite	Panel de aviso con dispositivo de iluminación derecha
	1	1	1	1	siehe Seite 66 see page 66 voir la page 66 ver página 66			
6	00035257				Kabelbaum	wiring harness	Faisceau de câblage	Arnés de cableado
	1	1	1	1				
7	00043602				Schraube	bolt	Vis	Tornillo
	8	8	8	8				
8	00043603				Schraube	bolt	Vis	Tornillo
	4	4	4	4				
9	00043377				Schraube	bolt	Vis	Tornillo
	6	6	6	6				
10	00043470				Schraube	bolt	Vis	Tornillo
	4	4	4	4				
11	00043232				Scheibe	washer	Disque	Arandela
	38	38	38	38				
12	00043177				Mutter	nut	Écrou	Tuerca
	22	22	22	22				



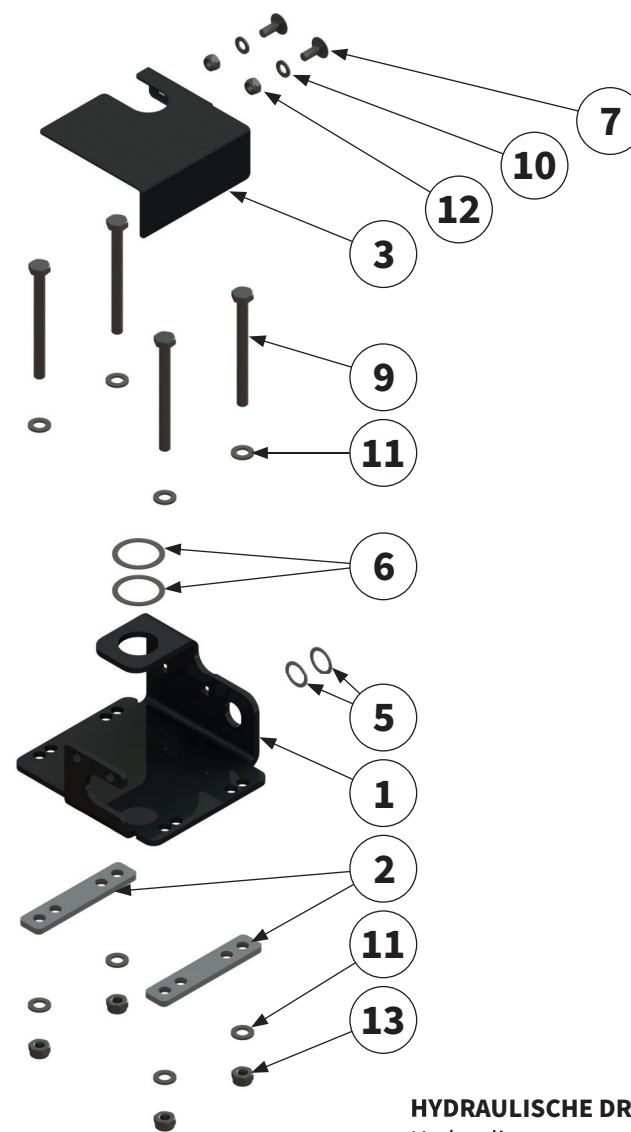
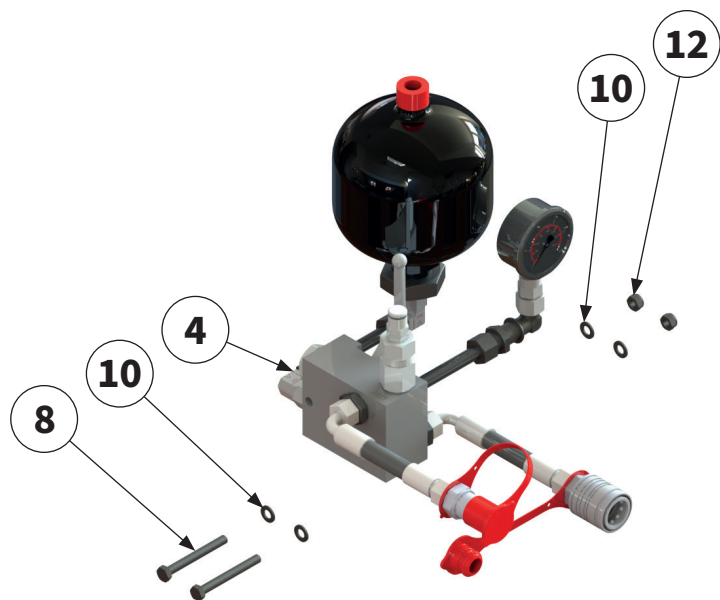
Pos.-Nr. No. Numéro Número	Ersatzteilnummer Manufacturer part number Numéro d'article du fabricant Número de pieza del fabricante				DE Bezeichnung	EN Designation	FR Désignation	ES Designación
	Anzahl quantity quantité número							
	MU-M Vario 220	MU-M Vario 250	MU-M Vario 280	MU-M Vario 300				
1	00035259				Warntafel	warning sign	Panneau de signalisation	Panel de aviso
	2	2	2	2				
2	00034127				Schutzabdeckung	protection cover	Recouvrement de protection	Cubierta protectora
	4	4	4	4				
3	00035251				LED Blinkerleuchte	LED Direction indicator	LED- luminaire fclignotant	LED-lámpara intermitente
	2	2	2	2				
4	00035253				LED Positionsleuchte	LED position light	LED position clignotant	LED Pilotos delanteros de posición
	2	2	2	2				
5	00050074				LED Verbindungskabel links gelb	LED connecting cable left yellow	LED câble de connexion à gauche jaune	LED cable de conexión izquierda amarillo
	1	1	1	1				
6	00050076				LED Verbindungskabel rechts grün	LED connecting cable right green	LED câble de connexion à droite vert	LED cable de conexión derecha verde
	1	1	1	1				
7	00043247				Scheibe	washer	Disque	Arandela
	8	8	8	8				
8	00043189				Mutter	nut	Écrou	Tuerca
	8	8	8	8				





Pos.-Nr. No. Numéro Número	Ersatzteilnummer Manufacturer part number Numéro d'article du fabricant Número de pieza del fabricante				DE Bezeichnung	EN Designation	FR Désignation	ES Designación
	Anzahl quantity quantité número							
	MU-M Vario 220	MU-M Vario 250	MU-M Vario 280	MU-M Vario 300				
1	00039173				Blech	sheet metal	Tôle	Chapa
	2	2	2	2				
2	00044082				Bolzen	pin	Axe	Perno
	1	1	1	1				
3	00043239				Scheibe	washer	Disque	Arandela
	2	2	2	2				
4	00049043				Feder	spring	Ressort	Resorte
	2	2	2	2				
5	00049044				Kette	chain	Chaîne	Cadena
	2	2	2	2				
6	00006273				Schäkel	shackle	Manille	Grillete
	2	2	2	2				
7	00047863				Klappstecker	lynch pin	Esse d'essieu	Pasador abatible
	1	1	1	1				

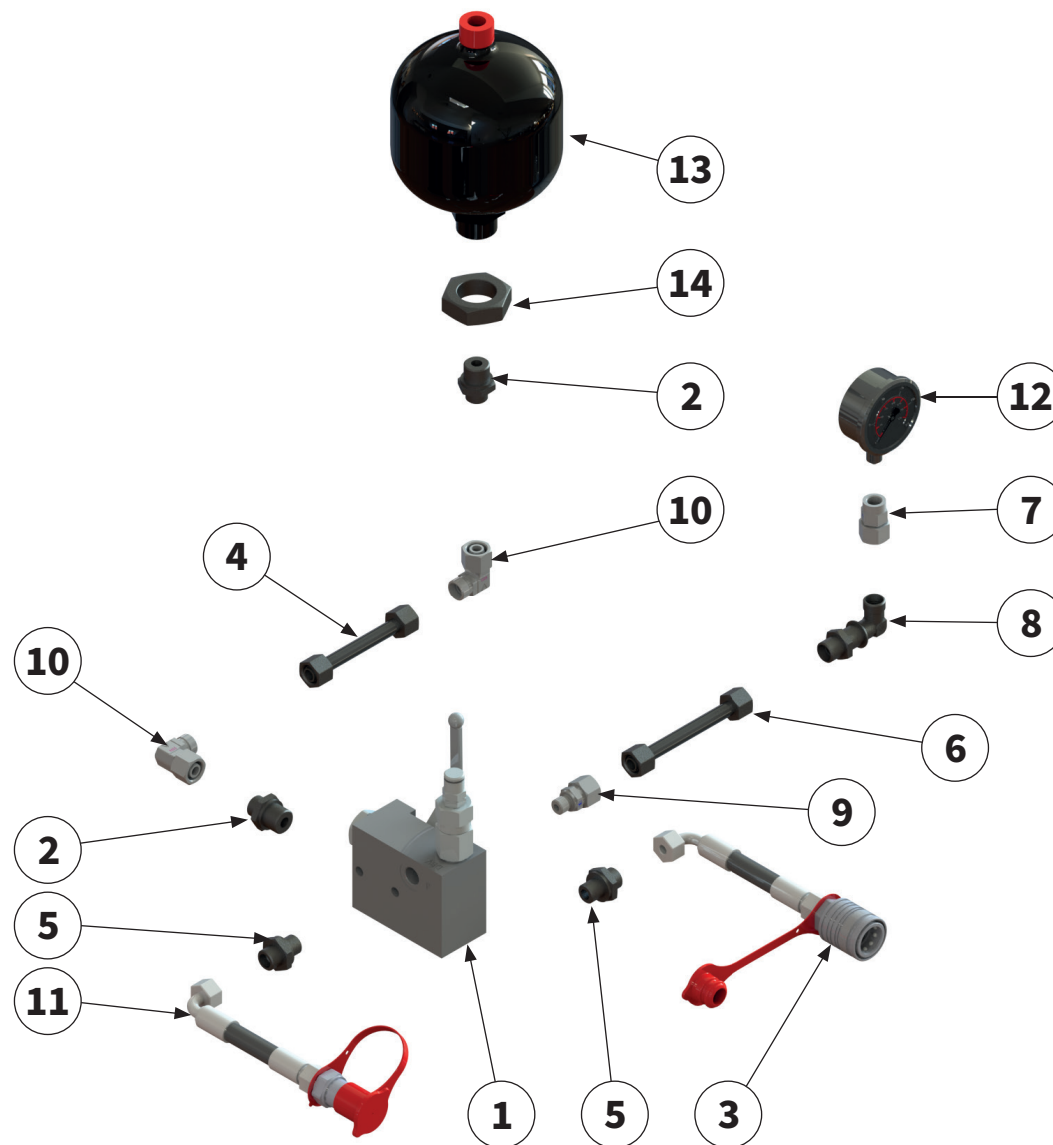




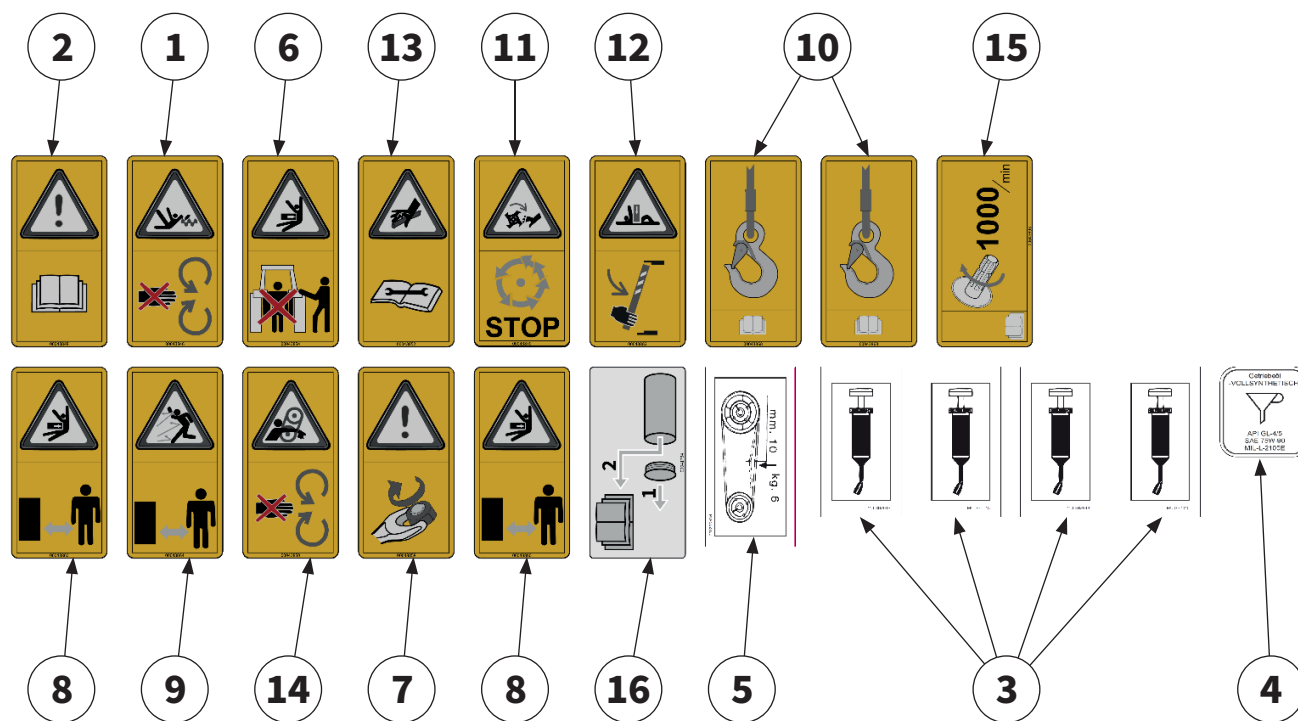
HYDRAULISCHE DRUCKENTLASTUNG MU-SOFA MOBIL |
 Hydraulic pressure relief MU-SOFA mobile |
 Délestage hydraulique MU-SOFA mobil |
 Descarga de presión hidráulica MU-SOFA móvil |

Pos.-Nr. No. Número Número	Ersatzteilnummer Manufacturer part number Numéro d'article du fabricant Número de pieza del fabricante				DE Bezeichnung	EN Designation	FR Désignation	ES Designación
	Anzahl quantity quantité número							
	MU-M Vario 220	MU-M Vario 250	MU-M Vario 280	MU-M Vario 300				
1	1	1	1	1	Blech	sheet metal	Tôle	Chapa
2	2	2	2	2	Blech	sheet metal	Tôle	Chapa
3	1	1	1	1	Blech	sheet metal	Tôle	Chapa
4	1	1	1	1	Hydraulikbau- gruppe	hydraulic assembly	Assemblage hy- draulique	Ensamble hidráulico
	siehe Seite 72 see page 72 voir page 72 ver página72							
5	2	2	2	2	Passscheibe	shim	Rondelle d'ajustage	Arandela de ajuste
6	2	2	2	2	Passscheibe	shim	Rondelle d'ajustage	Arandela de ajuste
7	2	2	2	2	Schraube	bolt	Vis	Tornillo
8	2	2	2	2	Schraube	bolt	Vis	Tornillo
9	4	4	4	4	Schraube	bolt	Vis	Tornillo
10	6	6	6	6	Scheibe	washer	Disque	Arandela
11	8	8	8	8	Scheibe	washer	Disque	Arandela
12	4	4	4	4	Mutter	nut	Écrou	Tuerca
13	4	4	4	4	Mutter	nut	Écrou	Tuerca





Pos.-Nr. No. Número	Ersatzteilnummer Manufacturer part number Numéro d'article du fabricant Número de pieza del fabricante				DE Bezeichnung	EN Designation	FR Désignation	ES Designación	
	Anzahl quantity quantité número								
	MU-M Vario 220	MU-M Vario 250	MU-M Vario 280	MU-M Vario 300					
1	1	1	1	1	00049325	Stromregelventil	flow control valve	Soupape de régulation de débit	Válvula reguladora de flujo
2	2	2	2	2	00044462	Verschraubung	Screwed connection	Raccord à vis	Atornillamiento
3	1	1	1	1	00048967	Hydraulikschlauch	hydraulic hose	Tuyau hydraulique	Tubo flexible hidráulico
4	1	1	1	1	00046413	Hydraulikrohr	hydraulic pipe	tuyau hydraulique	tubería hidráulica
5	2	2	2	2	00044463	Verschraubung	Screwed connection	Raccord à vis	Atornillamiento
6	1	1	1	1	00048966	Hydraulikrohr	hydraulic pipe	tuyau hydraulique	tubería hidráulica
7	1	1	1	1	00045073	Verschraubung	Screwed connection	Raccord à vis	Atornillamiento
8	1	1	1	1	00044420	Verschraubung	Screwed connection	Raccord à vis	Atornillamiento
9	1	1	1	1	00046373	Verschraubung	Screwed connection	Raccord à vis	Atornillamiento
10	2	2	2	2	00044448	Verschraubung	Screwed connection	Raccord à vis	Atornillamiento
11	1	1	1	1	00042403	Hydraulikschlauch	hydraulic hose	Tuyau hydraulique	Tubo flexible hidráulico
12	1	1	1	1	00013537	Manometer	Pressure gauge	Manomètre	Manómetro
13	1	1	1	1	00009702	Stickstoffblase	nitrogen accumulator	Poche d'azote	Burbuja de nitrógeno
14	1	1	1	1	00001159	Mutter	nut	Ecrou	Tuerca



Pos.-Nr. No. Número	Ersatzteilnummer Manufacturer part number Numéro d'article du fabricant Número de pieza del fabricante				DE Bezeichnung	EN Designation	FR Désignation	ES Designación
	Anzahl quantity quantité número							
	MU-M Vario 220	MU-M Vario 250	MU-M Vario 280	MU-M Vario 300				
1	1	1	1	1	Aufkleber	label	Autocollant	Pegatina
2	1	1	1	1	Aufkleber	label	Autocollant	Pegatina
3	4	4	4	4	Aufkleber	label	Autocollant	Pegatina
4	1	1	1	1	Aufkleber	label	Autocollant	Pegatina
5	1	1	1	1	Aufkleber	label	Autocollant	Pegatina
6	1	1	1	1	Aufkleber	label	Autocollant	Pegatina
7	1	1	1	1	Aufkleber	label	Autocollant	Pegatina
8	2	2	2	2	Aufkleber	label	Autocollant	Pegatina
9	1	1	1	1	Aufkleber	label	Autocollant	Pegatina
10	2	2	2	2	Aufkleber	label	Autocollant	Pegatina
11	1	1	1	1	Aufkleber	label	Autocollant	Pegatina
12	1	1	1	1	Aufkleber	label	Autocollant	Pegatina
13	1	1	1	1	Aufkleber	label	Autocollant	Pegatina
14	1	1	1	1	Aufkleber	label	Autocollant	Pegatina
15	1	1	1	1	Aufkleber	label	Autocollant	Pegatina
16	1	1	1	1	Aufkleber	label	Autocollant	Pegatina

A series of horizontal dotted lines spanning the width of the page, intended for handwritten notes.

20 horizontal dotted lines for writing.



Bei weiteren Fragen zu Technik und Einsatz Ihres
Gerätes stehen Ihnen unsere Mitarbeiter oder unsere
Vertriebspartner (siehe www.muething.com) gerne zur
Verfügung.

Our employees or sales partners (see www.muething.com)
are happy to help should you have any further questions on
the technical aspects and use of your implement.

Nos collaborateurs ou nos partenaires commerciaux
(voir www.muething.com) sont à votre entière disposition
pour toutes questions complémentaires relatives aux
caractéristiques techniques ou à l'utilisation de votre engin.

Tanto nuestros empleados como los socios comerciales de la
marca (ver www.muething.com) estamos a su disposición
para atender cualquier consulta técnica o sobre piezas que
pueda tener respecto a su equipo.

The logo for Muething, featuring the word "Muething" in a bold, black, sans-serif font. The letter "i" is replaced by a red circle with a white dot in the center, resembling a stylized eye or a drop.

Muething GmbH & Co. KG Soest
Am Silberberg 23
59494 Soest

Tel +49 (0) 2921 96510
Fax +49 (0) 2921 73080

soest@muething.com

Muething GmbH & Co. KG Uffenheim
Am Brünlein 2
97215 Uffenheim

Tel +49 (0) 9842 98660
Fax +49 (0) 9842 98667

uffenheim@muething.com

WWW.MUETHING.COM