



**ERSATZTEILLISTE** | Spare parts list  
Liste des pièces de rechange | Lista de repuestos

MU-FM-HY 120 - 160

**AB SERIE** | as of series | á partir de série | desde de la serie 2008

**AUSGABE** | edition | version | edición 03.2021

**BESTELLCODE** | Order code | Code de commande | Código de pedido P\_FM\_ET\_08\_WEL\_HY

**Übertragen Sie hier bitte die Daten Ihres Gerätes und des verwendeten Getriebes.**

Enter the details for your implement and the gear box you are using here.

Veuillez inscrire ici les références de votre machine et celles du boîtier.

Introduzca aquí los datos de su equipo y la transmisión utilizada.



*Beispiel Typenschild | Type plate example  
Exemple de plaque signalétique | Ejemplo de una placa de características*

Benennung   Designation   Désignation   Designación	Eintrag   Entry   N° d'enregistrement   Registro
Modell   Model   Modèle   Modelo	MU-FM-HY 120 - 160 <input type="checkbox"/> 120 <input type="checkbox"/> 140 <input type="checkbox"/> 160
Seriennummer   Serial number   N° de série   Número de serie	
Baujahr   Year of manufacture   Année de construction   Año de construcción	
Getriebetyp   Gearbox type   Type de Système d'entraînement   Tipo de transmisión	
Anbaubock   Headstock   Attelage   Soporte adosado	
Händler   Dealer   Distributeur   Concesionario	
Inbetriebnahme am   Commissioning date   Date de mise en service   Fecha de puesta en servicio	

**Bei  bitte deutlich ankreuzen !**

Where there are checkboxes , please check these clearly!

Veuillez cocher les cases  lisiblement!

Por favor, marque con una cruz en la casilla .



20 horizontal dotted lines for writing.



Einleitung   Introduction   Introduction   Introducción .....	6
Gerätebeschreibung   Device description   Description de l'appareil   Description del dispositivo  .....	7
Hydro Gehäuse   Hydraulic Housing   Carter hydraulique   Caja hidráulico   .....	8
Frontstützrad   Front support wheel   Roue d'appui front   Rueda de soporte delante  .....	14
Heckstützrad   rear support wheel   Roue d'appui arrière   Rueda de soporte detrás   .....	18
Hydroantrieb   Hydraulic drive   Entraînement hydraulique   Accionamiento hidráulico   .....	22
Hydraulikbaugruppe   Hydraulic assembly   Assemblage hydraulique   Ensemble hidráulico   .....	24
Hydroantrieb   Hydraulic drive   Entraînement hydraulique   Accionamiento hidráulico   .....	28
Verlängerungswelle   Extension shaft   Arbre de rallonge   Eje de prolongación   .....	32
Schäkelrotor   Shackle rotor   Rotor á manilles   Rotor del grillete  .....	34
Stützwalze   Support roller   Rouleau d'appui   Cilindro de apoyo  .....	38
<b>Sonderzubehör   Optional accessory   Accessoires optionnels   Componentes especiales  </b>	
Unterlenkeraufnahme   Lower link receiver   Logement du bras inférieur   Alojamiento del brazo inferior  .....	40
Gerätedreieck Kat.1N   Implement triangle Kat.1N   Triangle d'attelage Kat.1N   Triángulo del dispositivo Kat.1N   .....	42
Gerätedreieck Kat.0   Implement triangle Kat.0   Triangle d'attelage Kat.0   Triángulo del dispositivo Kat.0   .....	44
Kurzhäckselleiste   Short chopping bar   Lame hache-paille courte   Listón de corte de paja corto   .....	46
Verschleißeinlage   Wear insert   Intercalaire anti-usure   Junta de desgaste  .....	48
Insektenretter   Insect rescuer   Sauveteur d'insectes   Protector para insectos  .....	50
Insektenretter ÖKOTOP   Insect rescuer ÖKOTOP   Sauveteur d'insectes ÖKOTOP   Protector para insectos ÖKOTOP   .....	52
Verlängerungswelle Hydro ISEKI Vitra   Extension shaft Hydro ISEKI Vitra   Arbre de rallonge Hydro ISEKI Vitra   Eje de prolongación Hydro ISEKI Vitra   .....	54
Hydraulische Seitenverschiebung   Hydraulic side shift   Déport latéral hydraulique   Desplazamiento lateral hidráulico   .....	56
Euro 3 für Seitenverschiebung   Euro 3 for side shift   Euro 3 pour Déport latéral   Euro 3 para Desplazamiento lateral   .....	60
Schäffer 336 für Seitenverschiebung   Schäffer 336 for side shift   Schäffer 336 pour Déport latéral   Schäffer 336 para Desplazamiento lateral   .....	62
Schäffer SWH für Seitenverschiebung   Schäffer SWH for side shift   Schäffer SWH pour Déport latéral   Schäffer SWH para Desplazamiento lateral   .....	64
Weidemann für Seitenverschiebung   Weidemann for side shift   Weidemann pour Déport latéral   Weidemann para Desplazamiento lateral   .....	66
Avant für Seitenverschiebung   Avant for side shift   Avant pour Déport latéral   Avant para Desplazamiento lateral   .....	68
Anbauteile Kärcher MIC34   Mounting parts Kärcher MIC34   Pièces jointes Kärcher MIC34   Piezas Kärcher MIC34   .....	70
Hydraulik Antrieb HAKO CM1250   Hydraulic drive HAKO CM1250   Entraînement hydraulique HAKO CM1250   Accionamiento hidráulico HAKO CM1250  .....	72
Anbauteile HAKO CM1600   Mounting parts HAKO CM1600   Pièces jointes HAKO CM1600   Piezas HAKO CM1600   .....	78
Anbauteile HAKO V2 2012   Mounting parts HAKO V2 2012   Pièces jointes HAKO V2 2012   Piezas HAKO V2 2012   .....	80



Anbauteile John-Deere 1505   Mounting parts John-Deere 1505   Pièces jointes John-Deere 1505   Piezas John-Deere 1505   .....	82
Toro Hydraulik Kit   Toro hydraulic kit   Toro kit hydraulique   Toro kit hidráulico   .....	84
Anbauteile Toro Groundmaster   Mounting parts Toro Groundmaster   Pièces jointes Toro Groundmaster   Piezas Toro Groundmaster   .....	86
Anbauteile Toro GM3400   Mounting parts Toro GM3400   Pièces jointes Toro GM3400   Piezas Toro GM3400   .....	88
Hydraulik Antrieb Merlo Cingo   Hydraulic drive Merlo Cingo   Entraînement hydraulique Merlo Cingo   Accionamiento hidráulico Merlo Cingo   .....	90
Adaption Hydro Merlo Cingo   Adaptation Hydro Merlo Cingo   Adaptation Hydro Merlo Cingo   Adaptación Hydro Merlo Cingo   .....	94
Anbauteile Hoflader   Mounting parts yard loader   Pièces jointes Valet de ferme   Piezas Cargadora agrícola   .....	96
Adaption Weidemann   Adaptation Weidemann   Adaptation Weidemann   Adaptación Weidemann   .....	98
Adaption Schäffer 336   Adaptation Schäffer 336   Adaptation Schäffer 336   Adaptación Schäffer 336   .....	100
Adaption Schäffer SWH   Adaptation Schäffer SWH   Adaptation Schäffer SWH   Adaptación Schäffer SWH   .....	102
Adaption Euro 3   Adaptation Euro 3   Adaptation Euro 3   Adaptación Euro 3   .....	104
Adaption Avant   Adaptation Avant   Adaptation Avant   Adaptación Avant   .....	106
Adaption Universal   Adaptation Universal   Adaptation Universelle   Adaptación Universal   .....	108
Adaption Kramer   Adaptation Kramer   Adaptation Kramer   Adaptación Kramer   .....	110



#### SEHR GEEHRTER KUNDE,

auf den folgenden Seiten finden Sie eine vollständige Übersicht aller Bauteile Ihres Müthing Mulchgerätes MU-FM-HY 120 - 160. Anhand dieser Unterlage bitten wir Sie benötigte Ersatzteile genau zu identifizieren und mit den nachfolgenden Angaben zu bestellen. Benötigen Sie Hilfe oder weitere Informationen kontaktieren Sie uns.

**Vielen Dank - Ihr Müthing-Team**

#### CHER CLIENT,

Vous trouverez sur les pages suivantes une description complète des composants de votre broyeur Müthing MU-FM-HY 120 - 160. Nous vous invitons à identifier exactement les pièces de rechange requises à l'appui de ce document et de les commander en indiquant le n° de référence de pièces de rechange. N'hésitez pas à nous contacter si vous avez besoin d'aide ou d'informations complémentaires.

**Merci beaucoup – Votre équipe Müthing**

#### DEAR CUSTOMER,

The following pages offer a complete overview of the components in your Müthing MU-FM-HY 120 - 160 mulcher. We are providing you with this document so that you can identify exactly the spare parts you require and order them using the spare part numbers listed. Should you need any assistance or further information, please contact us.

**Kind regards - Your Müthing team**

#### ESTIMADO CLIENTE,

En las siguientes páginas ponemos a su disposición una relación completa de los componentes de su trituradora MU-FM-HY 120 - 160 de Müthing. Le rogamos que con ayuda de este listado identifique las piezas de repuesto necesarias y las encargue con su correspondiente número de repuesto. No dude en ponerse en contacto con nosotros para solicitar ayuda o información ampliada.

**Muchas gracias - Su equipo Müthing**



**Beachten Sie immer die Sicherheitshinweise der Betriebsanleitung !**

Always follow the safety instructions in the operating manual.

Veuillez toujours tenir compte des consignes de sécurité figurant dans le manuel d'utilisation !

Observe siempre las indicaciones de seguridad de las instrucciones de servicio !

#### **DIE HAUPTBAUGRUPPEN SIND:**

1. Mulchergehäuse mit Schutzlamellen, hinterem Gummischutz und Gleitkufen
2. Dreipunktanbaubock
3. Rotor mit Lagerung, Werkzeugen und Werkzeughaltern
4. Stützwalze (Stützräder) mit Lagerung
5. Hydro Antrieb mit Keilriemenschutzhaube
6. Sonderzubehör

#### **THE MAIN COMPONENTS ARE:**

1. Mulcher housing with protective strips, rear rubber protector and skids
2. Three-point headstock
3. Rotor with mount, tools and tool holders
4. Support roller (support wheels) with mount
5. Hydraulic drive with V-belt guard
6. Optional accessories



#### **LES GROUPES PRINCIPAUX SONT:**

1. Carter du broyeur avec lamelles de protection, protection en caoutchouc à l'arrière et patins de glissement
2. Attelage trois points
3. Rotor équilibré avec outils et supports d'outils
4. Rouleau-support (roues supports) avec suspension
5. Entraînement hydraulique avec capot de protection
6. Accessoires spécifiques

#### **LOS GRUPOS CONSTRUCTIVOS PRINCIPALES SON:**

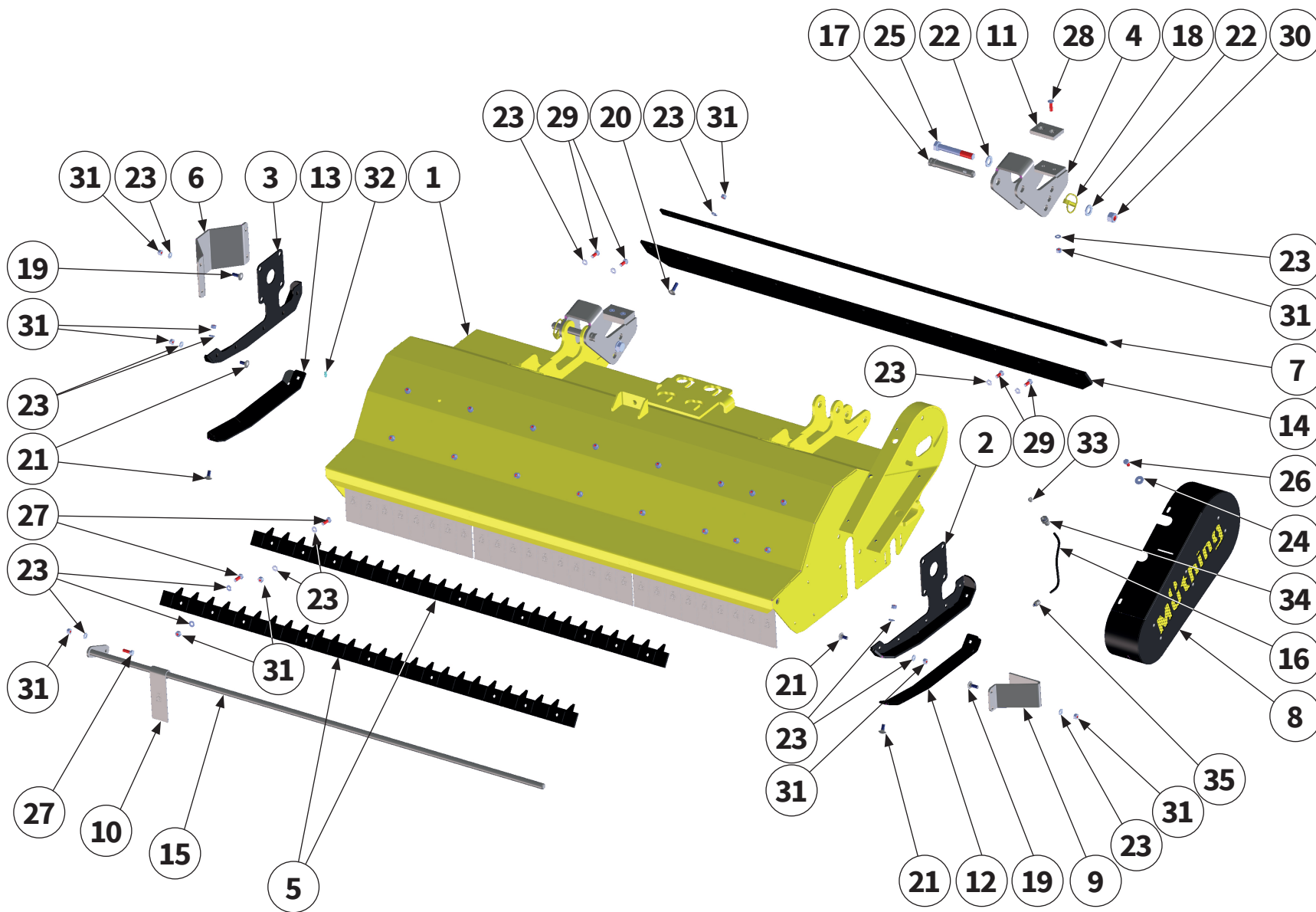
1. Carcasa de la trituradora con placas de protección, protección trasera de goma y patines
2. Enganche de tres puntos
3. Rotor con cojinete, herramientas y portaherramientas
4. Cilindro de apoyo (ruedas de apoyo) con cojinete
5. Accionamiento hidráulico con cubierta protectora de la correa
6. Accesorio especial

| Hauptbaugruppe Schlegelmulcher Baureihe MU-FM-HY 120 - 160

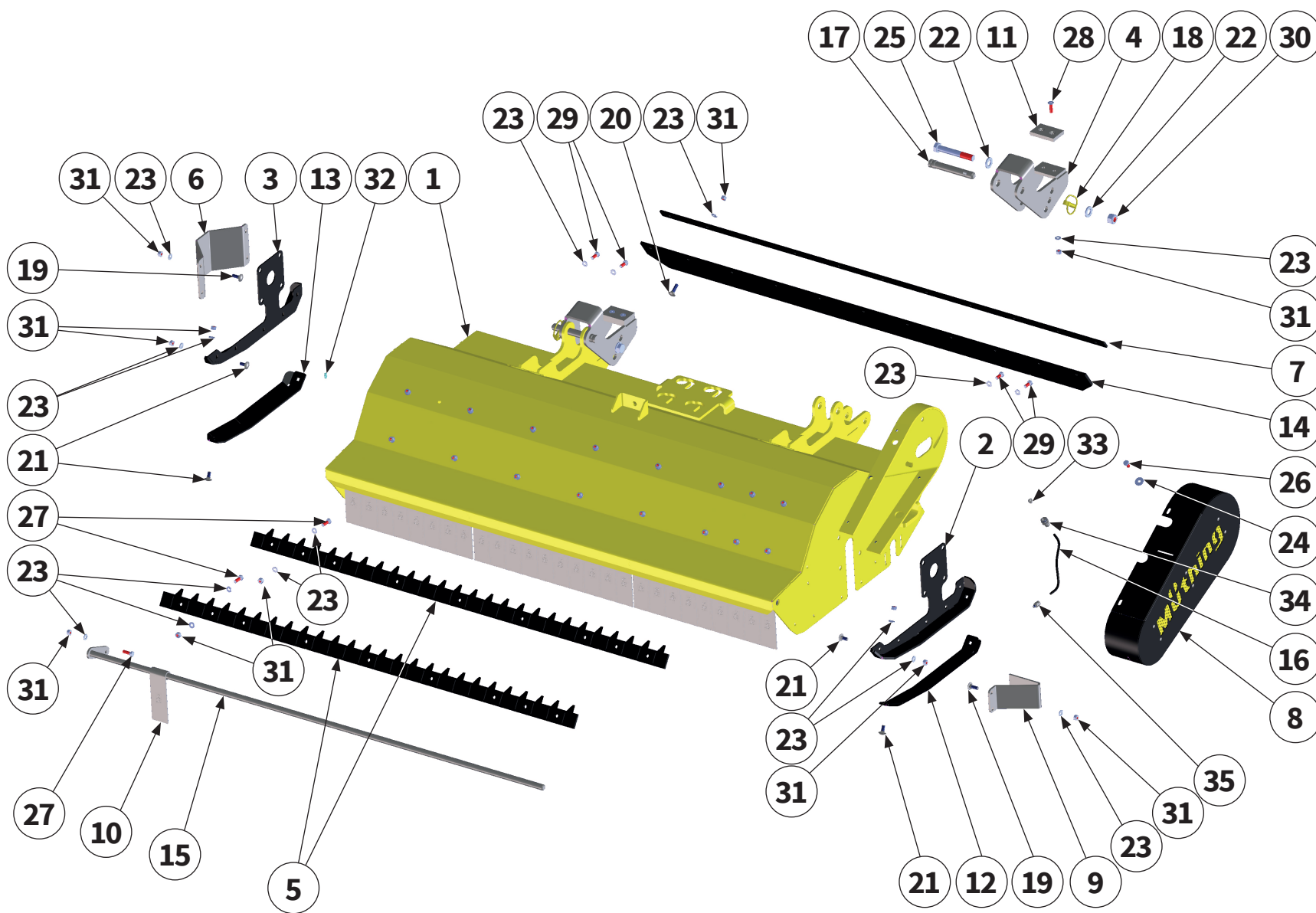
| Main assembly of the MU-FM-HY 120 - 160 flail mulcher

| Groupe principal Broyeur à marteaux série MU-FM-HY 120 - 160

| Grupo constructivo desbrozadora serie MU-FM-HY 120 - 160

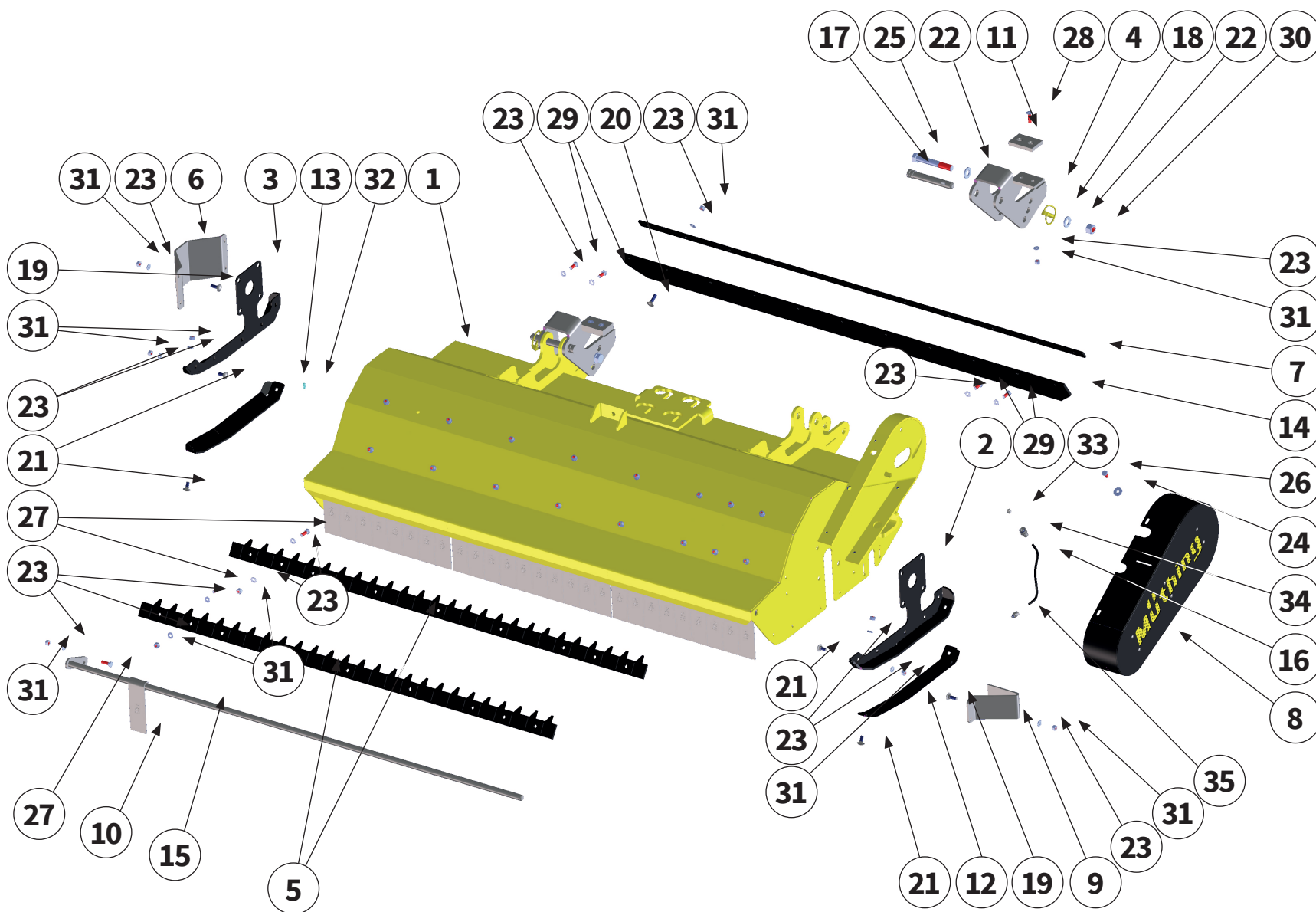


Pos.-Nr. No. Número	Ersatzteilnummer   Manufacturer part number   Numéro de pièce du fabricant   Número de pieza del fabricante			DE Bezeichnung	EN Designation	FR Désignation	ES Designación
	Anzahl   quantity   quantité   número						
	MU-FM 120	MU-FM 140	MU-FM 160				
1	00008147 1	00008150 1	00008153 1	Gehäuse	housing	Carter	Caja
2	1	MU0227110 1	1	Seitenblech links	side panel left	Paroi latérale gauche	Pared lateral izquierda
3	1	MU0227120 1	1	Seitenblech rechts	side panel right	Paroi latérale droite	Pared lateral derecha
4	2	MU0205001 2	2	Unterlenkeraufnahme	lower link receiver	Logement du bras inférieur	Alojamiento del brazo inferior
5	00005586 2	00005588 2	00005590 2	Gegenschneide	short-chopping bar	Lame hache-paille courte	Listón de corte de paja corto
6	1	00001654 1	1	Abdeckung	cover	Recouvrement	Cubierta
7	00003529 1	00003523 1	00003518 1	Klemmleiste	support plate	Tôle de support	Chapa de retención
8	1	00008146 1	1	Schutzabdeckung	protective cover	Recouvrement de protection	Cubierta protectora
9	1	MU0216011 1	1	Abweiser	deflector	Défecteur	Deflector
10	24	MU0218011 28	32	Pendelschutzklappe	flap with swing protection	Volet de protection oscillant	Tapa protectora del péndulo
11	2	00007836 2	2	Platte	plate	Plaque	Placa
12	1	MU0227130 1	1	Verschleißkufe links	wear runner left	Patin d'usure à gauche	Cuchilla de desgaste a la izquierda
13	1	MU0227140 1	1	Verschleißkufe rechts	wear runner right	Patin d'usure à droite	Cuchilla de desgaste a la derecha



Pos.-Nr. No. Número	Ersatzteilnummer   Manufacturer part number   Numéro de pièce du fabricant   Número de pieza del fabricante			DE Bezeichnung	EN Designation	FR Désignation	ES Designación
	Anzahl   quantity   quantité   número						
	MU-FM 120	MU-FM 140	MU-FM 160				
14	00003530 1	00003524 1	00003519 1	Schutzgummi	protective rubber	Protection	Goma protectora
15	00001124 1	00001374 1	00001798 1	Pendelwelle	swing shaft	Arbre oscillant	Eje del péndulo
16	0,23 m	MULI0005 0,23 m	0,23 m	Schmierleitung	lubrication line	Conduite de graissage	Tubería de engrase
17	2	MU0205041 2	2	Unterlenkerbolzen	lower link pin	Boulon de maillon inférieur	Perno del brazo inferior
18	2	MU0099948 2	2	Splint	split pin	Goupille fendue	Pasador de aletas
19	6	MU0099988 6	6	Schraube	bolt	Vis	Tornillo
20	9	MU0099987 11	13	Schraube	bolt	Vis	Tornillo
21	14	MU980107 14	14	Schraube	bolt	Vis	Tornillo
22	4	MU980402 4	4	Scheibe	washer	Disque	Arandela
23	67	MU0099999 77	83	Scheibe	washer	Disque	Arandela
24	4	MU0099951 4	4	Scheibe	washer	Disque	Arandela

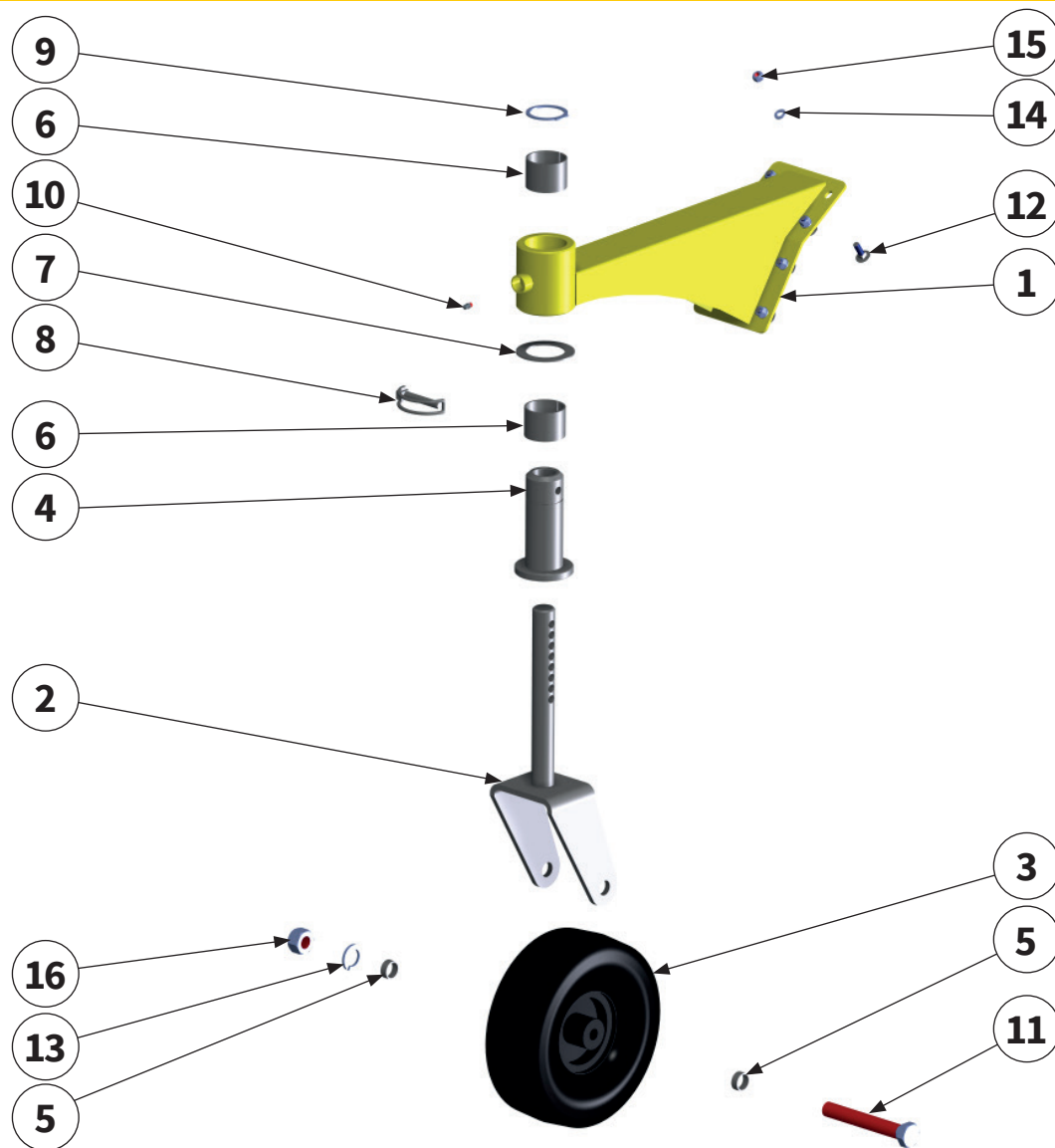




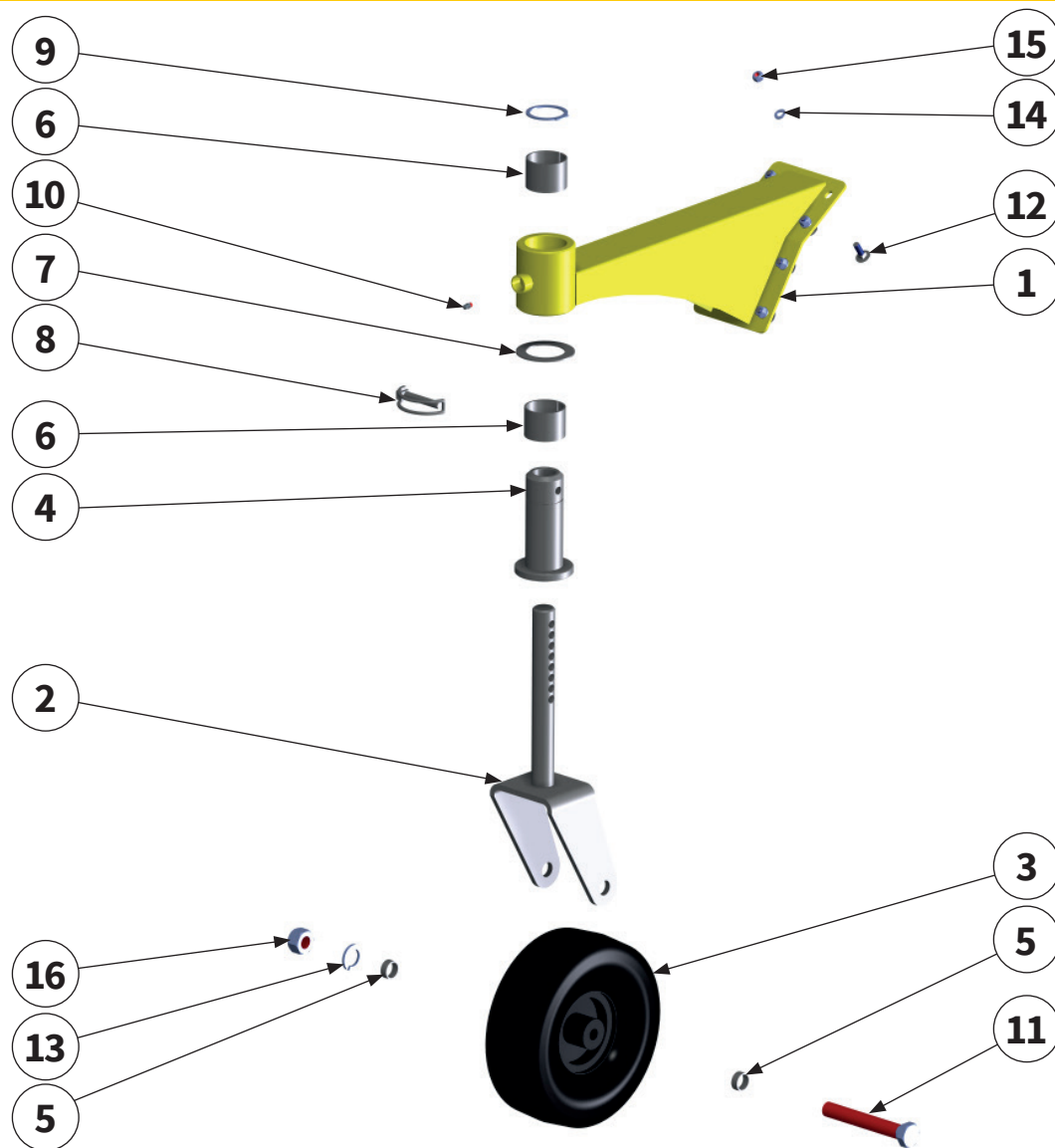


Pos.-Nr. No. Número Número	Ersatzteilnummer   Manufacturer part number   Numéro de pièce du fabricant   Número de pieza del fabricante			DE Bezeichnung	EN Designation	FR Désignation	ES Designación
	Anzahl   quantity   quantité   número						
	MU-FM 120	MU-FM 140	MU-FM 160				
25	MU0099978			Schraube	bolt	Vis	Tornillo
	2	2	2				
26	MU982811			Schraube	bolt	Vis	Tornillo
	4	4	4				
27	MU980109			Schraube	bolt	Vis	Tornillo
	18	19	21				
28	MU0099952			Schraube	bolt	Vis	Tornillo
	4	4	4				
29	MU980115			Schraube	bolt	Vis	Tornillo
	4	4	4				
30	MU980401			Mutter	nut	Écrou	Tuerca
	2	2	2				
31	MU0099961			Mutter	nut	Écrou	Tuerca
	60	54	58				
32	DIN71412A-H1-M06X1			Schmiernippel	lubricating nipple	Nipple de graissage	Engrasador
	1	1	1				
33	DIN71412A-H1-M10X1			Schmiernippel	lubricating nipple	Nipple de graissage	Engrasador
	1	1	1				
34	MULI0003			Verschraubung	threaded connection	Raccord à vis	Unión atornillada
	1	1	1				
35	MULI0001			Verschraubung	threaded connection	Raccord à vis	Unión atornillada
	1	1	1				



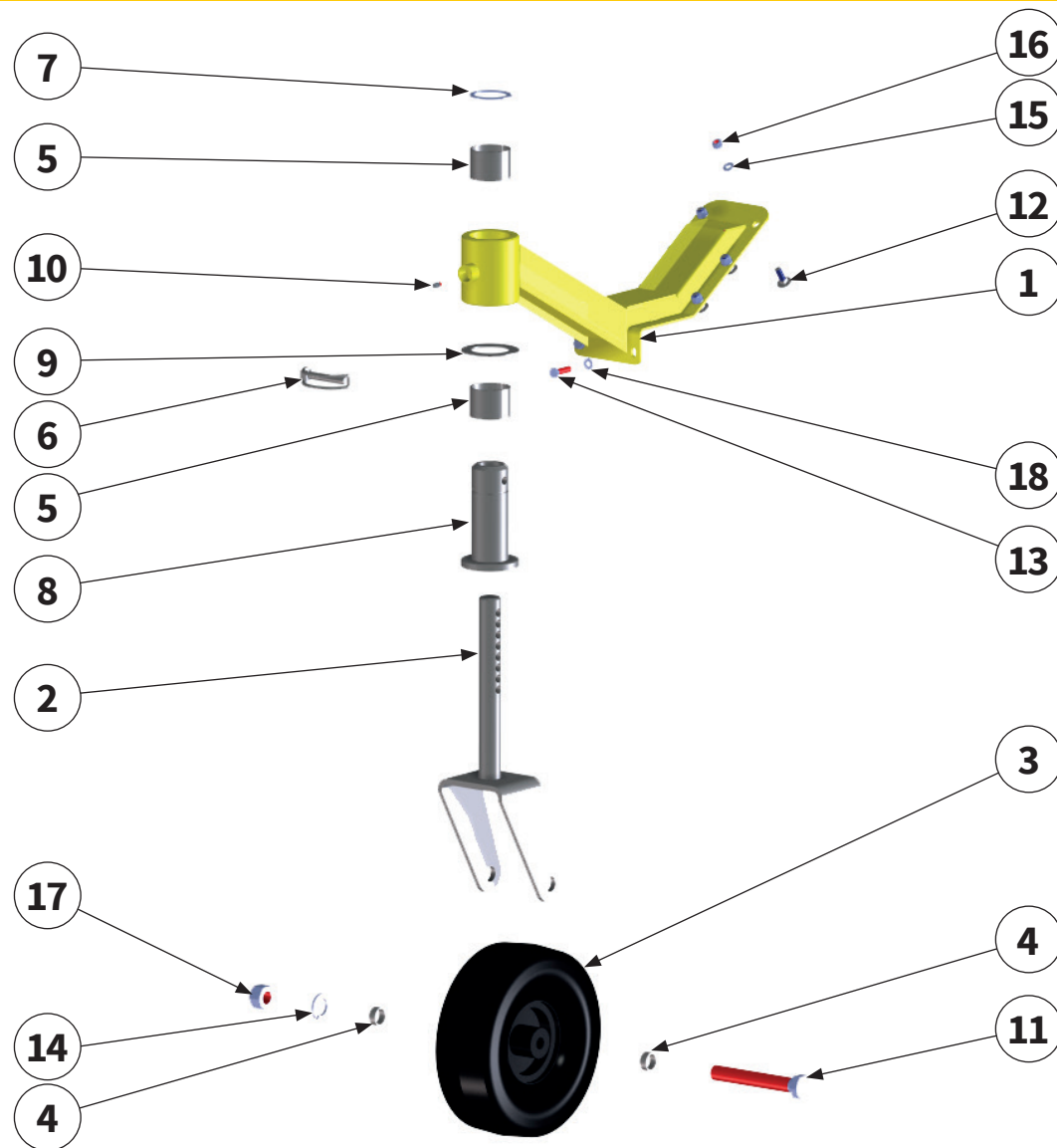


Pos.-Nr. No. Número	Ersatzteilnummer   Manufacturer part number   Numéro de pièce du fabricant   Número de pieza del fabricante			DE Bezeichnung	EN Designation	FR Désignation	ES Designación
	Anzahl   quantity   quantité   número						
	MU-FM 120	MU-FM 140	MU-FM 160				
1	1	<b>MU1211000</b> 1	1	<b>Stützradträger</b>	support wheel carrier	Support de la roue d' appui	Soporte de la rueda de soporte
2	1	<b>MU0110751</b> 1	1	<b>Radgabel</b>	wheel yoke	Fourche de roue	Horquilla de rueda
3	1	<b>MU0211091-3</b> 1	1	<b>Stützrad</b>	support wheel	Roue d' appui	Rueda de soporte
4	1	<b>MU0211071</b> 1	1	<b>Buchse</b>	bush	Douille	Casquillo
5	2	<b>MU980505</b> 2	2	<b>Scheibe</b>	washer	Disque	Arandela
6	2	<b>MU0211111</b> 2	2	<b>Gleitlagerbuchse</b>	sleeve bearing bush	Coussinet lisse	Casquillo de co- jinete de deslizamiento
7	1	<b>MU0211101</b> 1	1	<b>Anlaufscheibe</b>	thrust washer	Rondelle de butée	Arandela de tope
8	1	<b>MU0099946</b> 1	1	<b>Rohrklappsplint</b>	pipe lynch pin	Goupille rabattable	Conector de tapa de tubo
9	1	<b>MU0099990</b> 1	1	<b>Sicherungsring</b>	circlip	Bague de sécurité	Anillo de seguridad
10	1	<b>DIN71412A-H1-M06X1</b> 1	1	<b>Schmiernippel</b>	lubricating nipple	Nipple de graissage	Engrasador
11	1	<b>MU0099977</b> 1	1	<b>Laufachse</b>	running axle	Essieu porteur	Eje de rueda

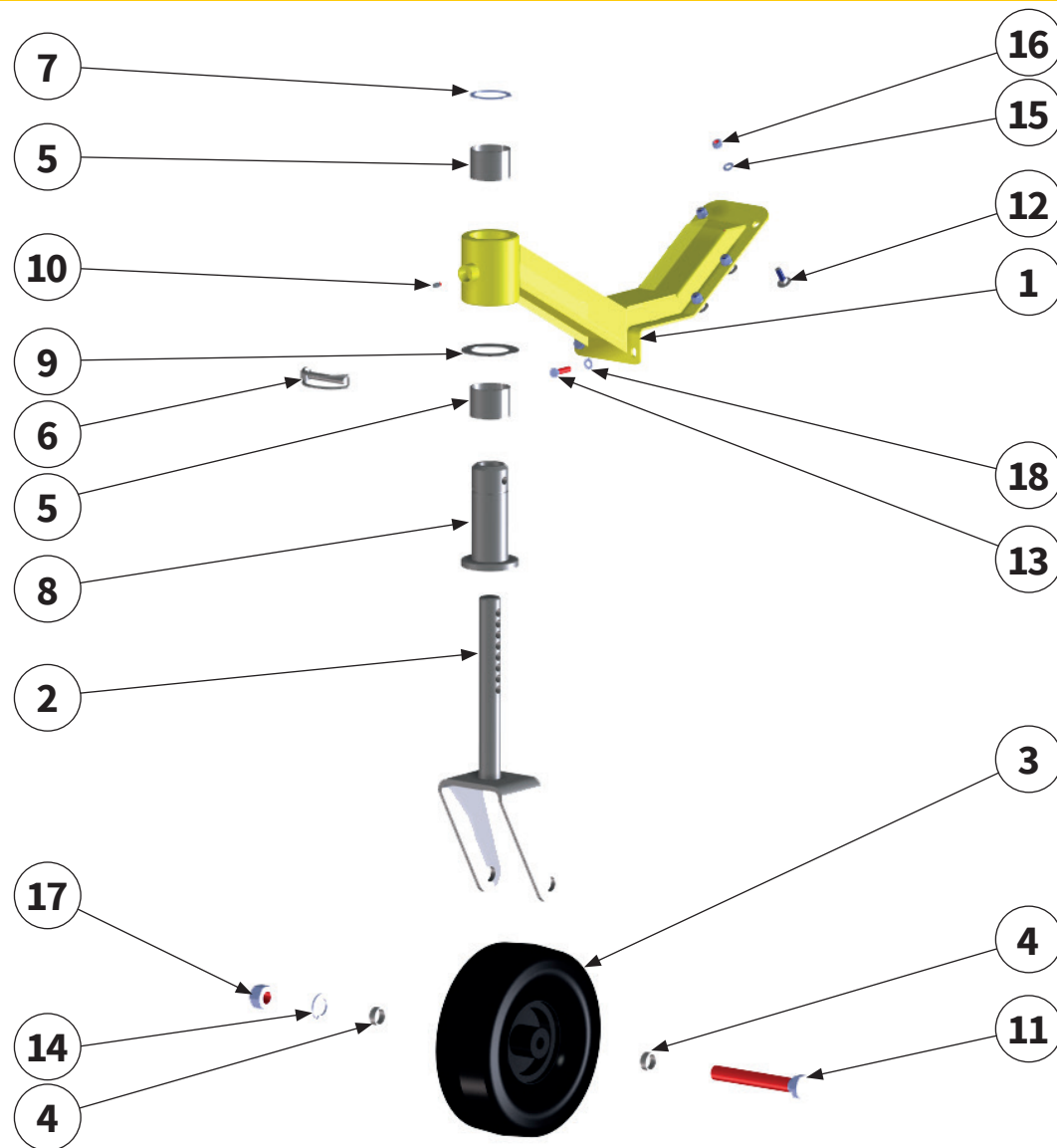


Pos.-Nr. No. Numéro Número	Ersatzteilnummer   Manufacturer part number   Numéro de pièce du fabricant   Número de pieza del fabricante			DE Bezeichnung	EN Designation	FR Désignation	ES Designación
	Anzahl   quantity   quantité   número						
	MU-FM 120	MU-FM 140	MU-FM 160				
12	MU0099988			Schraube	bolt	Vis	Tornillo
	8	8	8				
13	MU982007			Federring	spring washer	Rondelle élastique	Anillo elástico
	1	1	1				
14	MU0099999			Scheibe	washer	Disque	Arandela
	8	8	8				
15	MU0099961			Mutter	nut	Écrou	Tuerca
	8	8	8				
16	MU0099959			Mutter	nut	Écrou	Tuerca
	1	1	1				





Pos.-Nr. No. Numéro Número	Ersatzteilnummer   Manufacturer part number   Numéro de pièce du fabricant   Número de pieza del fabricante			DE Bezeichnung	EN Designation	FR Désignation	ES Designación
	Anzahl   quantity   quantité   número						
	MU-FM 120	MU-FM 140	MU-FM 160				
1	-	<b>00018841</b> 1	1	<b>Stützradträger</b>	support wheel carrier	Support de la roue d' appui	Soporte de la rueda de soporte
2	-	<b>MU0110751</b> 1	1	<b>Radgabel</b>	wheel yoke	Fourche de roue	Horquilla de rueda
3	-	<b>MU0211091-3</b> 1	1	<b>Stützrad</b>	support wheel	Roue d' appui	Rueda de soporte
4	-	<b>MU980505</b> 2	2	<b>Scheibe</b>	washer	Disque	Arandela
5	-	<b>MU0211111</b> 2	2	<b>Gleitlagerbuchse</b>	sleeve bearing bush	Coussinet lisse	Casquillo de co- jinete de deslizamiento
6	-	<b>MU0211101</b> 1	1	<b>Anlaufscheibe</b>	thrust washer	Rondelle de butée	Arandela de tope
7	-	<b>MU0099990</b> 1	1	<b>Sicherungsring</b>	circlip	Bague de sécurité	Anillo de seguridad
8	-	<b>MU0211071</b> 1	1	<b>Flanschmuffe</b>	bush	Douille	Casquillo
9	-	<b>MU0099946</b> 1	1	<b>Rohrklappsplint</b>	pipe lynch pin	Goupille rabattable	Conector de tapa de tubo
10	-	<b>DIN71412A-H1-M06X1</b> 1	1	<b>Schmiernippel</b>	lubricating nipple	Nipple de graissage	Engrasador
11	-	<b>MU0099977</b> 1	1	<b>Laufachse</b>	running axle	Essieu porteur	Eje de rueda





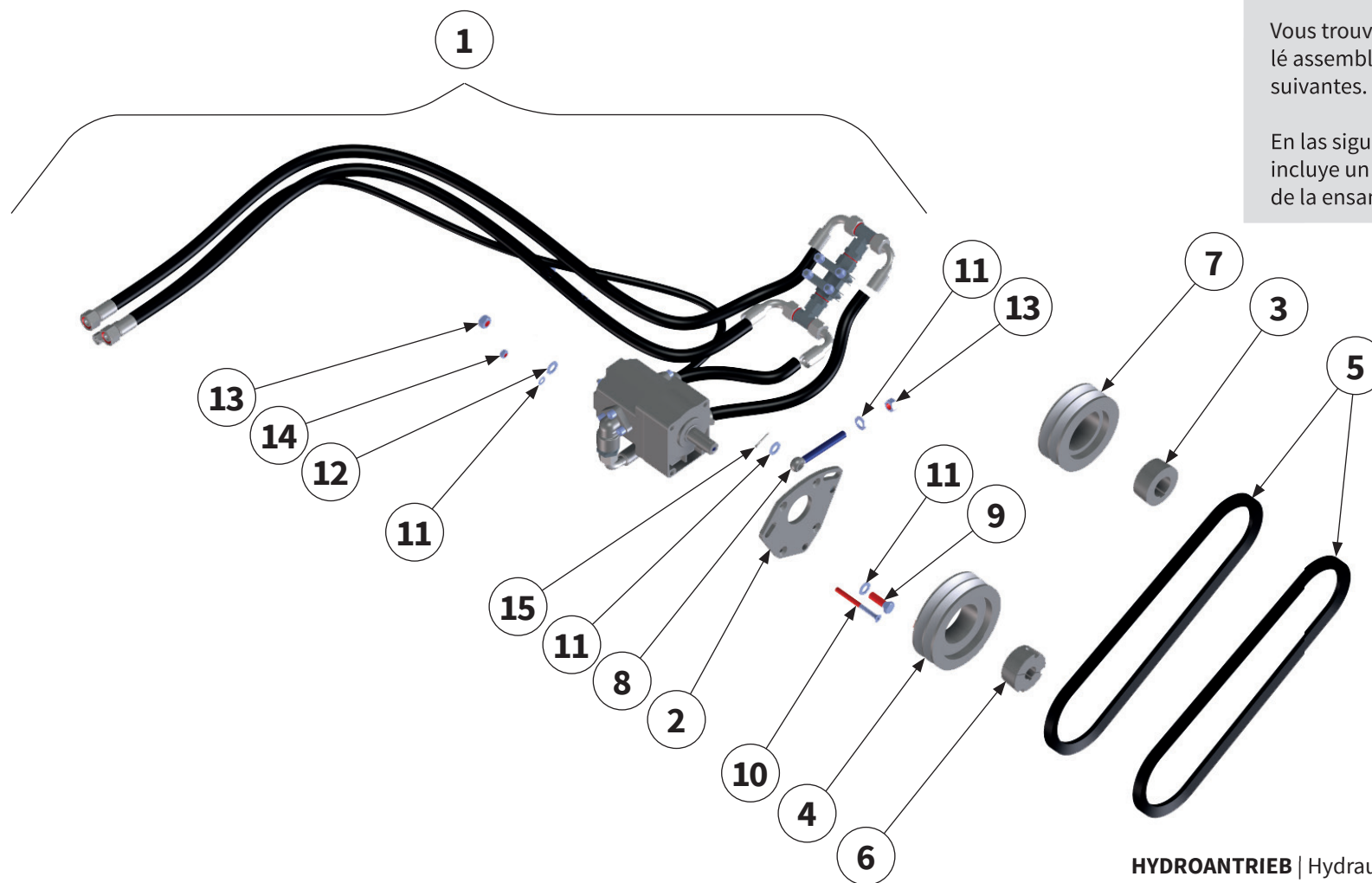
Pos.-Nr. No. Numéro Número	Ersatzteilnummer   Manufacturer part number   Numéro de pièce du fabricant   Número de pieza del fabricante			DE Bezeichnung	EN Designation	FR Désignation	ES Designación
	Anzahl   quantity   quantité   número						
	MU-FM 120	MU-FM 140	MU-FM 160				
12	-	<b>MU0099988</b> 6	6	<b>Schraube</b>	bolt	Vis	Tornillo
13	-	<b>MU980116</b> 2	2	<b>Schraube</b>	bolt	Vis	Tornillo
14	-	<b>MU982007</b> 1	1	<b>Federring</b>	spring washer	Rondelle élastique	Anillo elástico
15	-	<b>MU0099999</b> 6	6	<b>Scheibe</b>	washer	Disque	Arandela
16	-	<b>MU0099961</b> 6	6	<b>Mutter</b>	nut	Écrou	Tuerca
17	-	<b>MU0099959</b> 1	1	<b>Mutter</b>	nut	Écrou	Tuerca
18	-	<b>MUNSKL8</b> 2	2	<b>Scheibe</b>	washer	Disque	Arandela

Eine detaillierte Explosionsskizze der Hydraulikbaugruppe finden Sie auf den folgenden Seiten.

A detailed exploded view of the hydraulic assembly can be found on the following pages.

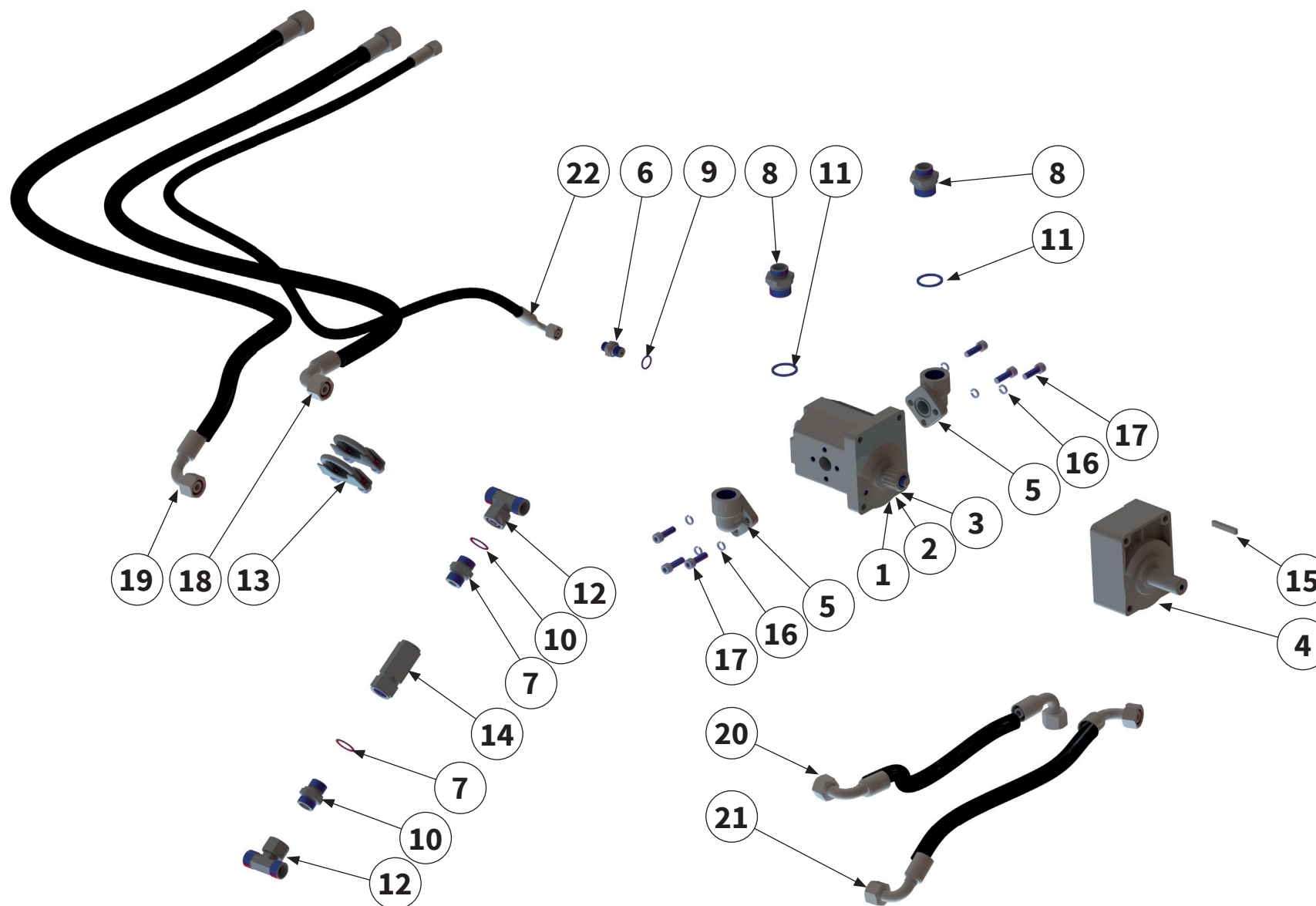
Vous trouverez un schéma éclaté détaillé assemblage hydraulique sur les pages suivantes.

En las siguientes páginas también se incluye un diagrama de vista explotada de la ensamble hidráulico.

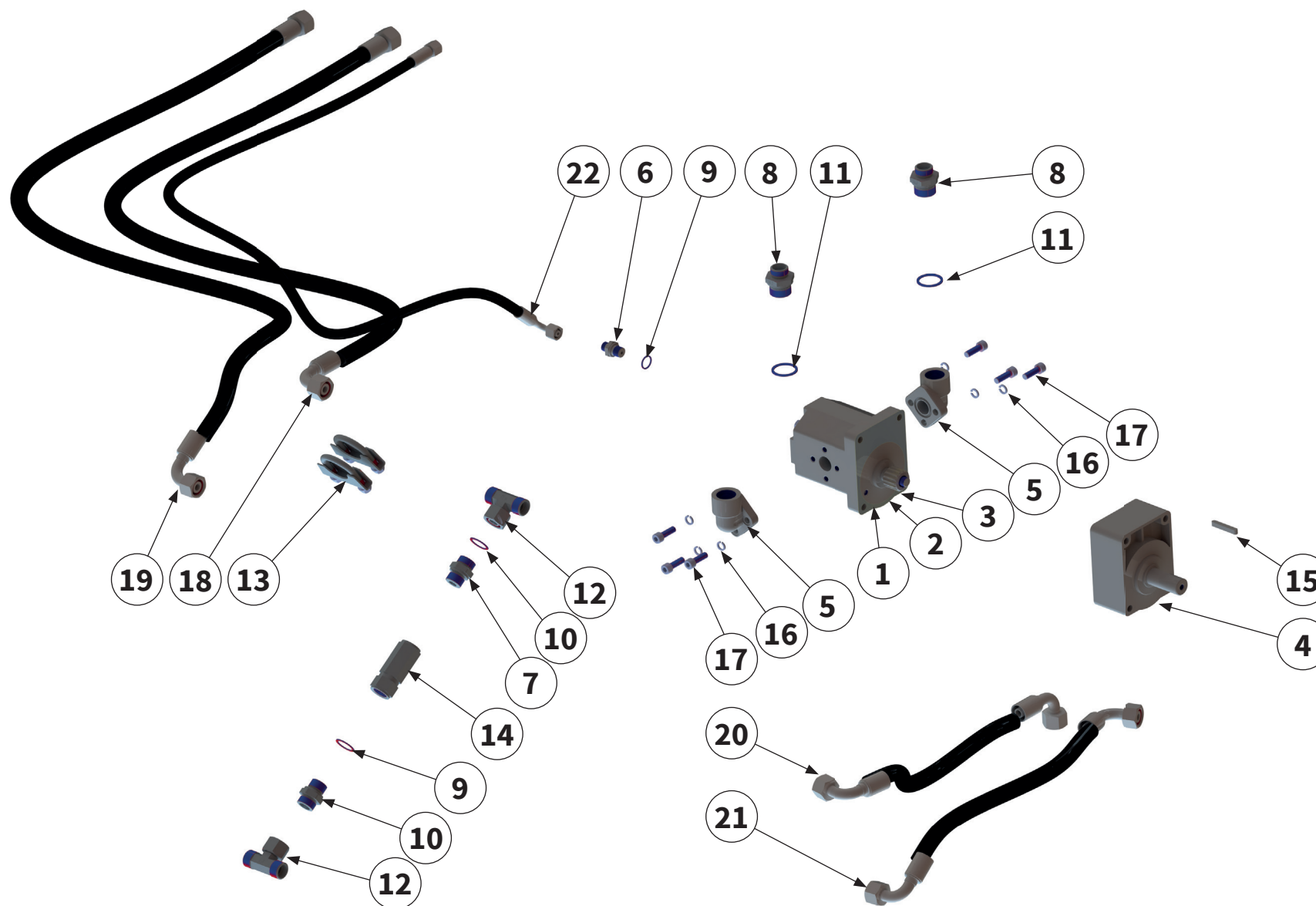


**HYDROANTRIEB** | Hydraulic drive |  
Entraînement hydraulique | Accionamiento hidráulico |

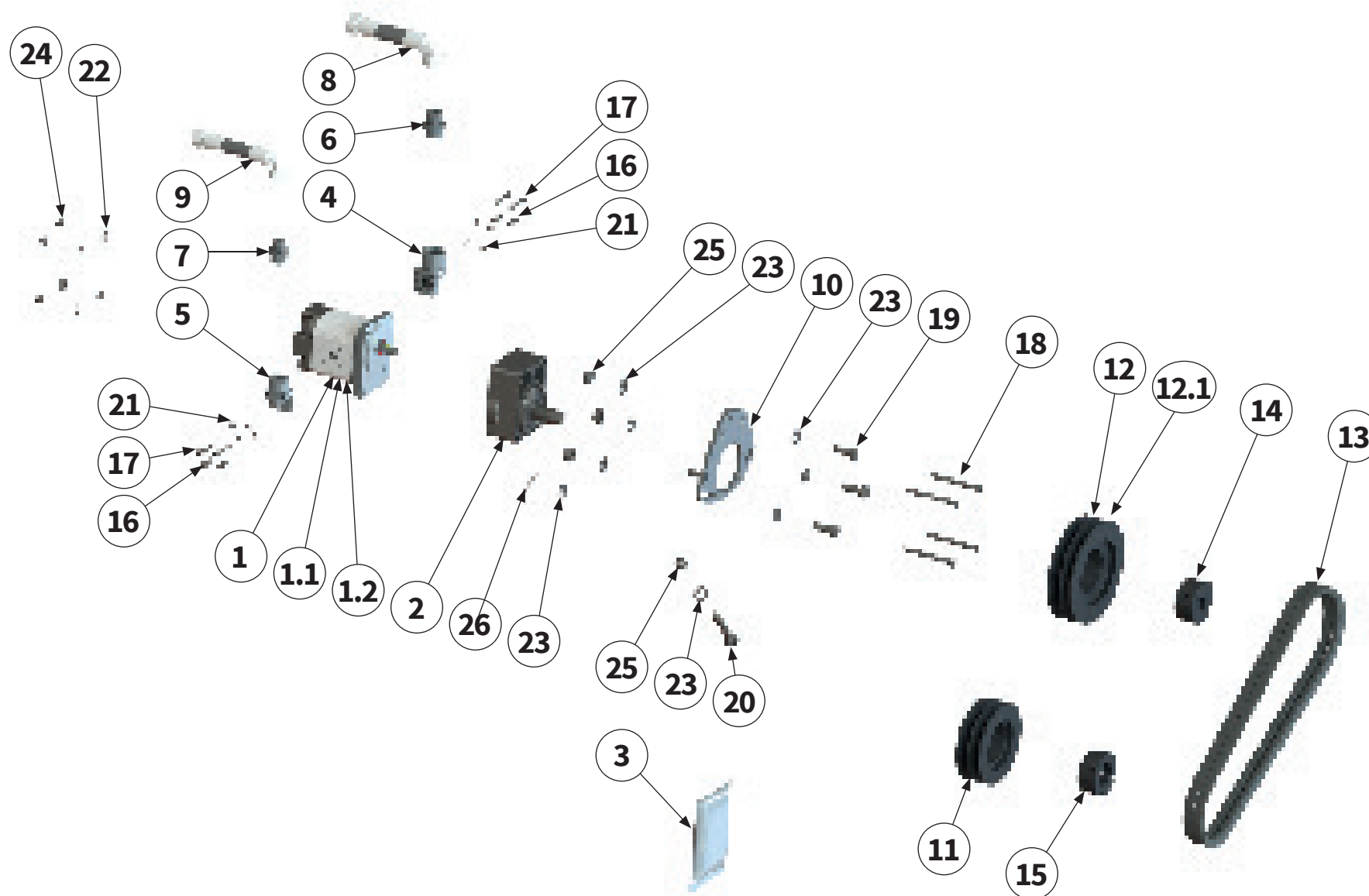
11Pos.- Nr. No. Número Número	Ersatzteilnummer   Manufacturer part number   Numéro de pièce du fabricant   Número de pieza del fabricante			DE Bezeichnung	EN Designation	FR Désignation	ES Designación
	Anzahl   quantity   quantité   número						
	MU-FM 120	MU-FM 140	MU-FM 160				
1	siehe Seite 24   see page 24   voir la page 24   ver página 24			Hydraulikbau- gruppe	Hydraulic assembly	Assemblage hydraulique	Ensamble hidráulico
2	1	00008046 1	1	Getriebehalter	gear box holder	Support de transmission	Soporte del cambio
3	1	MU0222061 1	1	Keilriemenscheibe	V-belt pulley	Poulie	Polea
4	1	MU0222051 1	1	Keilriemenscheibe	V-belt pulley	Poulie	Polea
5	2	MU2221510 2	2	Keilriemen	V-belt	Courroie trapézoïdale	Correa trapezoidal
6	1	00008140 1	1	Spannbuchse	clamping bush	Douille de serrage	Manguito de sujeción
7	1	00005570 1	1	Spannbuchse	clamping bush	Douille de serrage	Manguito de sujeción
8	1	MU980326 1	1	Schraube	bolt	Vis	Tornillo
9	3	MU980311 3	3	Schraube	bolt	Vis	Tornillo
10	4	00008123 4	4	Schraube	bolt	Vis	Tornillo
11	4	MU0099999 4	4	Scheibe	washer	Disque	Arandela
12	8	MU980302 8	8	Scheibe	washer	Disque	Arandela
13	4	MU980301 4	4	Mutter	nut	Écrou	Tuerca
14	4	MU0099961 4	4	Mutter	nut	Écrou	Tuerca
15	1	00013540 1	1	Splint	split pin	Goupille fendue	Pasador de aletas



Pos.-Nr. No. Número	Ersatzteilnummer   Manufacturer part number   Numéro de pièce du fabricant   Número de pieza del fabricante			DE Bezeichnung	EN Designation	FR Désignation	ES Designación
	Anzahl   quantity   quantité   número						
	MU-FM 120	MU-FM 140	MU-FM 160				
1	1	1	1	Hydraulikmotor	hydraulic motor	Moteur hydraulique	Motor hidráulico
	Volumina   volume   volume   el volumen   = 17 ccm/U						
2	1	1	1	Hydraulikmotor	hydraulic motor	Moteur hydraulique	Motor hidráulico
	Volumina   volume   volume   el volumen   = 19 ccm/U						
3	1	1	1	Hydraulikmotor	hydraulic motor	Moteur hydraulique	Motor hidráulico
	Volumina   volume   volume   el volumen   = 26 ccm/U						
4	1	1	1	Vorsatzlager	attachment bearing	Palier avant	Cojinete antepuesto
5	2	2	2	Flansch	flange	Bride	Brida
6	1	1	1	Verschraubung	threaded connection	Raccord à vis	Unión atornillada
7	2	2	2	Verschraubung	threaded connection	Raccord à vis	Unión atornillada
8	2	2	2	Verschraubung	threaded connection	Raccord à vis	Unión atornillada
9	1	1	1	Dichtring	sealing ring	Bague d'étanchéité	Junta anular
10	2	2	2	Dichtring	sealing ring	Bague d'étanchéité	Junta anular
11	2	2	2	Dichtring	sealing ring	Bague d'étanchéité	Junta anular
12	2	2	2	T-Verteiler	T distributor	Distributeur T	Distribuidor en T



Pos.-Nr. No. Número	Ersatzteilnummer   Manufacturer part number   Numéro de pièce du fabricant   Número de pieza del fabricante			DE Bezeichnung	EN Designation	FR Désignation	ES Designación
	Anzahl   quantity   quantité   número						
	MU-FM 120	MU-FM 140	MU-FM 160				
13	2	00010008 2	2	Schelle	clamp	Collier	Abrazadera
14	1	00008110 1	1	Ventil	Valve	Soupape	Válvula
15	1	00008108 1	1	Paßfeder	parallel key	Clavette	Chaveta de ajuste
16	6	MU982057 6	6	Federring	spring washer	Rondelle élastique	Anillo elástico
17	6	MU980110 6	6	Schraube	bolt	Vis	Tornillo
18	1	00008114 1	1	Hydraulikschlauch	hydraulic hose	Tuyau hydraulique	Tubo flexible hidráulico
19	1	00008116 1	1	Hydraulikschlauch	hydraulic hose	Tuyau hydraulique	Tubo flexible hidráulico
20	1	00008118 1	1	Hydraulikschlauch	hydraulic hose	Tuyau hydraulique	Tubo flexible hidráulico
21	1	00008120 1	1	Hydraulikschlauch	hydraulic hose	Tuyau hydraulique	Tubo flexible hidráulico
22	1	00008122 1	1	Hydraulikschlauch	hydraulic hose	Tuyau hydraulique	Tubo flexible hidráulico

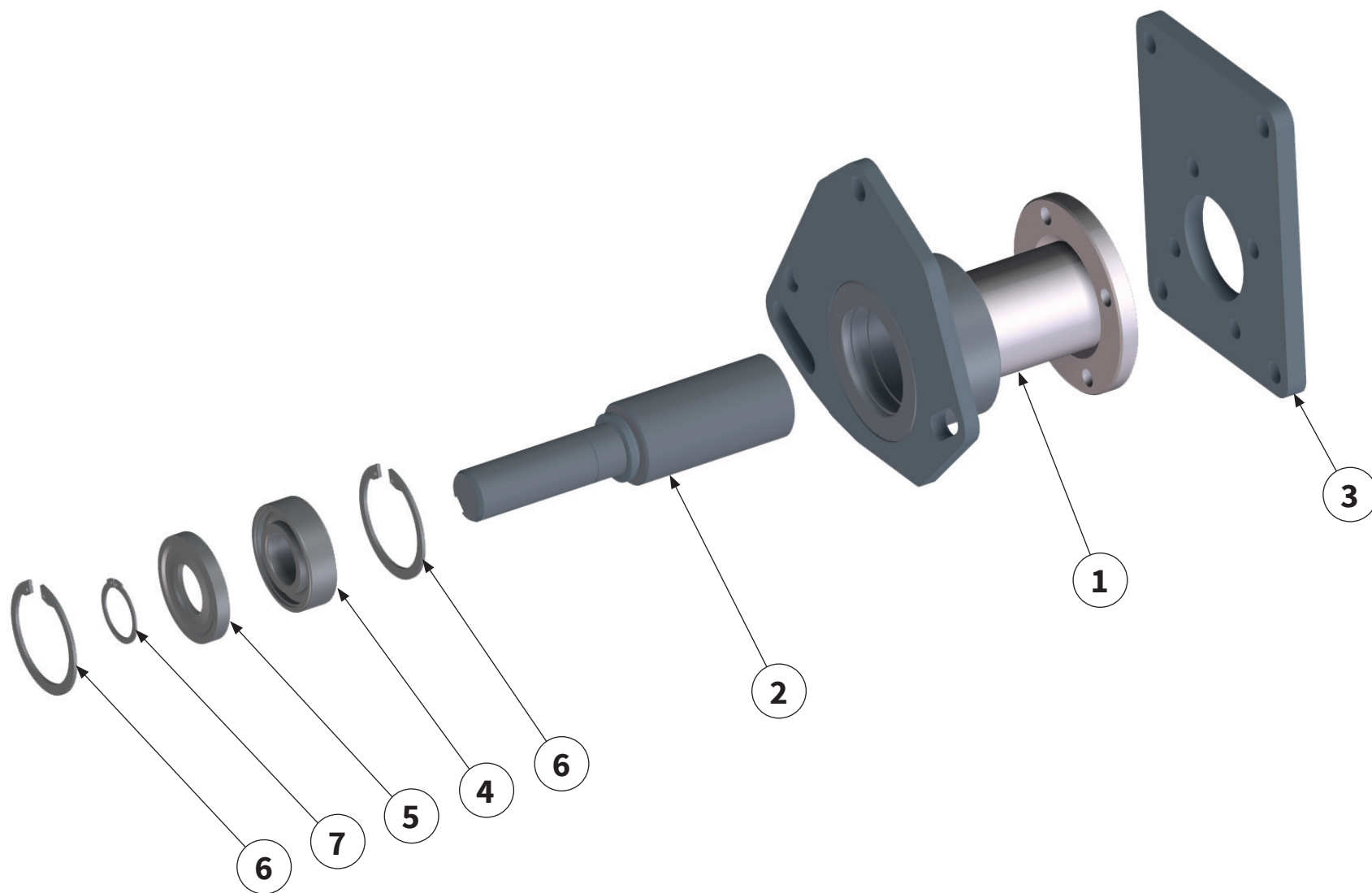




Pos.-Nr. No. Número	Ersatzteilnummer   Manufacturer part number   Numéro de pièce du fabricant   Número de pieza del fabricante			DE Bezeichnung	EN Designation	FR Désignation	ES Designación
	Anzahl   quantity   quantité   número						
	MU-FM 120	MU-FM 140	MU-FM 160				
1	1	00015679	1	Hydraulikmotor	hydraulic motor	Moteur hydraulique	Motor hidráulico
		Volumina   volume   volume   el volumen   = 17 ccm/U					
1.1	1	00015680	1	Hydraulikmotor	hydraulic motor	Moteur hydraulique	Motor hidráulico
		Volumina   volume   volume   el volumen   = 20 ccm/U					
1.2	1	00017440	1	Hydraulikmotor	hydraulic motor	Moteur hydraulique	Motor hidráulico
		Volumina   volume   volume   el volumen   = 26 ccm/U					
2	1	00015678	1	Vorsatzlager	attachment bearing	Palier avant	Cojinete antepuesto
3	1	MUDM0004	1	Dichtsatz	packet seal	Kit d'étanchéité	Juego de estanqueización
4	1	00015684	1	Flansch	flange	Bride	Brida
5	1	00015682	1	Flansch	flange	Bride	Brida
6	1	00015669	1	Verschraubung	threaded connection	Raccord à vis	Unión atornillada
7	1	00015668	1	Verschraubung	threaded connection	Raccord à vis	Unión atornillada
8	1	00041163	1	Hydraulikschlauch	hydraulic hose	Tuyau hydraulique	Tubo flexible hidráulico
9	1	00041166	1	Hydraulikschlauch	hydraulic hose	Tuyau hydraulique	Tubo flexible hidráulico
10	1	00014979	1	Getriebehalter	gear box holder	Support de transmission	Soporte del cambio
11	1	MU0222061	1	Keilriemenscheibe	V-belt pulley	Poulie	Polea
12	1	00017144	1	Keilriemenscheibe	V-belt pulley	Poulie	Polea

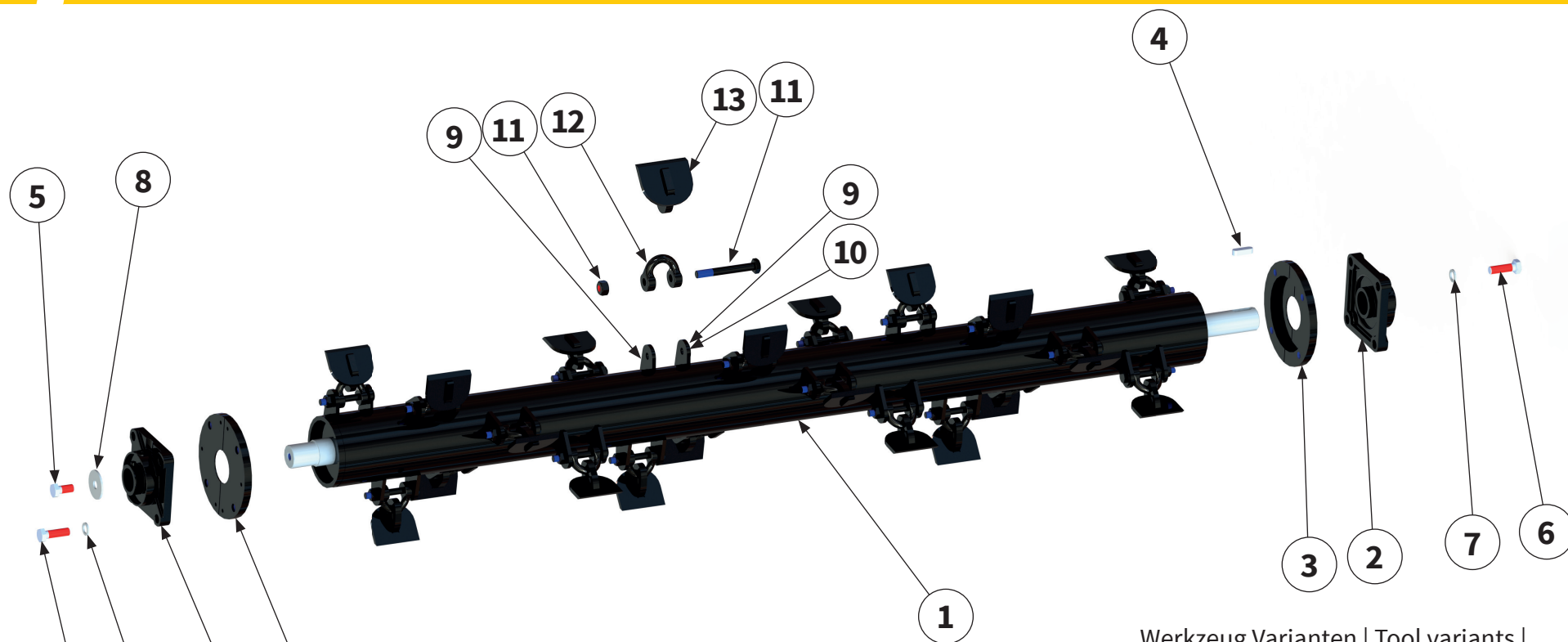


Pos.-Nr. No. Número Número	Ersatzteilnummer   Manufacturer part number   Numéro de pièce du fabricant   Número de pieza del fabricante			DE Bezeichnung	EN Designation	FR Désignation	ES Designación
	Anzahl   quantity   quantité   número						
	MU-FM 120	MU-FM 140	MU-FM 160				
12.1	00017115			Keilriemenscheibe	V-belt pulley	Poulie	Polea
	1	1	1				
	Leistungsbedarf   Power requirement   Puissance requise   Requisitos de energía   65-70 l						
13	MU2221510			Keilriemen	V-belt	Courroie trapézoïdale	Correa trapezoidal
	2	2	2				
14	00008140			Spannbuchse	clamping bush	Douille de serrage	Manguito de sujeción
	1	1	1				
15	00005570			Spannbuchse	clamping bush	Douille de serrage	Manguito de sujeción
	1	1	1				
16	MU981036			Schraube	bolt	Vis	Tornillo
	4	4	4				
17	MU981037			Schraube	bolt	Vis	Tornillo
	4	4	4				
18	00008123			Schraube	bolt	Vis	Tornillo
	4	4	4				
19	MU980311			Schraube	bolt	Vis	Tornillo
	3	3	3				
20	00008137			Schraube	bolt	Vis	Tornillo
	1	1	1				
21	MU981052			Scheibe	washer	Disque	Arandela
	8	8	8				
22	MU0099999			Scheibe	washer	Disque	Arandela
	4	4	4				
23	MU980302			Scheibe	washer	Disque	Arandela
	8	8	8				
24	MU0099961			Mutter	nut	Écrou	Tuerca
	4	4	4				
25	MU980301			Mutter	nut	Écrou	Tuerca
	4	4	4				
26	00001253			Splint	split pin	Goupille fendue	Pasador de aletas
	1	1	1				

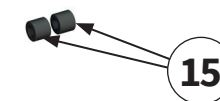
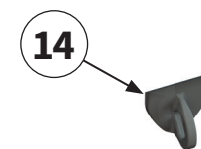


Pos.-Nr. No. Numéro Número	Ersatzteilnummer   Manufacturer part number   Numéro de pièce du fabricant   Número de pieza del fabricante			DE Bezeichnung	EN Designation	FR Désignation	ES Designación
	Anzahl   quantity   quantité   número						
	MU-FM 120	MU-FM 140	MU-FM 160				
1	1	00014309 1	1	Verlängerungs- welle	extension shaft	Arbre de rallonge	Eje de prolongación
2	1	00014305 1	1	Antriebswelle	drive shaft	Arbre de transmis- sion	Eje de accionamiento
3	1	00012084 1	1	Flansch	flange	Bride	Brida
4	1	00035346 1	1	Wälzlager	roller bearing	Palier à roulement	Rodamientos
5	1	DIN3760 AS 25x52x7 1	1	Wellendichtring	shaft sealing ring	Bague à lèvres	Retén de eje
6	2	MU981058 2	2	Sicherungsring	circlip	Bague de sécurité	Anillo de seguridad
7	1	MU280012 1	1	Sicherungsring	circlip	Bague de sécurité	Anillo de seguridad



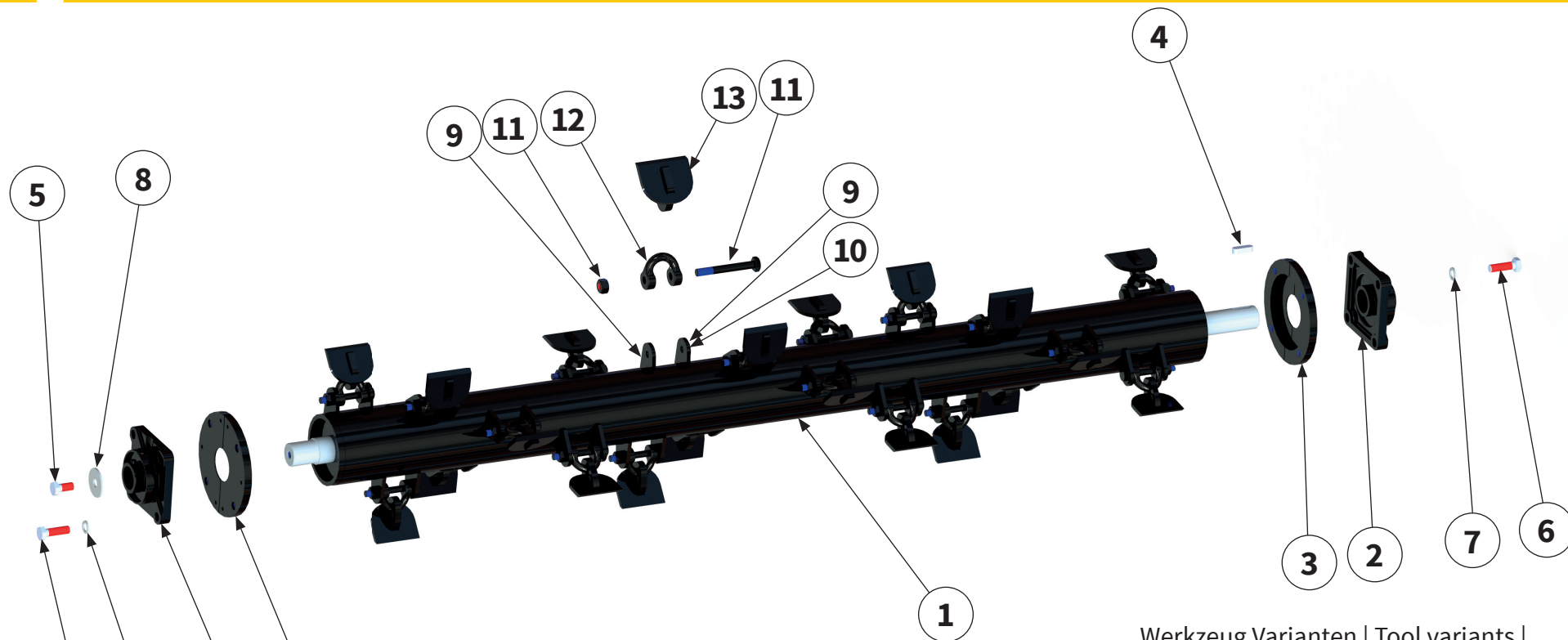


Werkzeug Varianten | Tool variants |  
 Variantes d'outils | Variantes de herramienta |  
 MU50 | MU1  
 geschmiedet | forged | : Schaufelmesser | scoop blade |  
 forgé | forjado | : Lame de godet | Cuchilla de la pala |



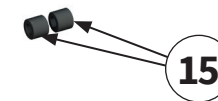
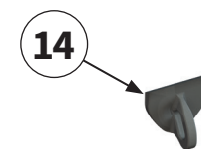
**SCHÄKELROTOR** | Shackle rotor |  
 Rotor á manillas | Rotor del grillete |

Pos.-Nr. No. Número	Ersatzteilnummer   Manufacturer part number   Numéro de pièce du fabricant   Número de pieza del fabricante			DE Bezeichnung	EN Designation	FR Désignation	ES Designación
	Anzahl   quantity   quantité   número						
	MU-FM 120	MU-FM 140	MU-FM 160				
1	00008174 1	00008176 1	0008175 1	Rotor inkl. Werkzeug	rotor with tools	Rotor avec outils	Rotor con herram
2	2	MU0707001 2	2	Flanschlager	flange bearing	Palier	Cojinete con brida
3	4	MU0705021 4	4	Wickelschutz	anti-wrapping device	Protection contre l'enroulement	Protección enrolla- ble
4	1	MU0099955 1	1	Passfeder	parallel key	Clavette	Chaveta de ajuste
5	1	MU980341 1	1	Schraube	bolt	Vis	Tornillo
6	8	MU980328 8	8	Schraube	bolt	Vis	Tornillo
7	8	MUNSKL12 8	8	Scheibe	washer	Disque	Arandela
8	1	00001844 1	1	Scheibe	washer	Disque	Arandela
9	40	MU0702031 48	56	Werkzeughalter	tool holders	Porte-outils	Portaherramientas
10	20	MU0702051 24	28	Verdrehsicherung	anti-twist protection	Sécurité anti-torsion	Seguro contra giro
11	20	MU0801041 24	28	Schraube mit Mutter	bolt with nut	Vis avec Écrou	Tornillo con Tuerca



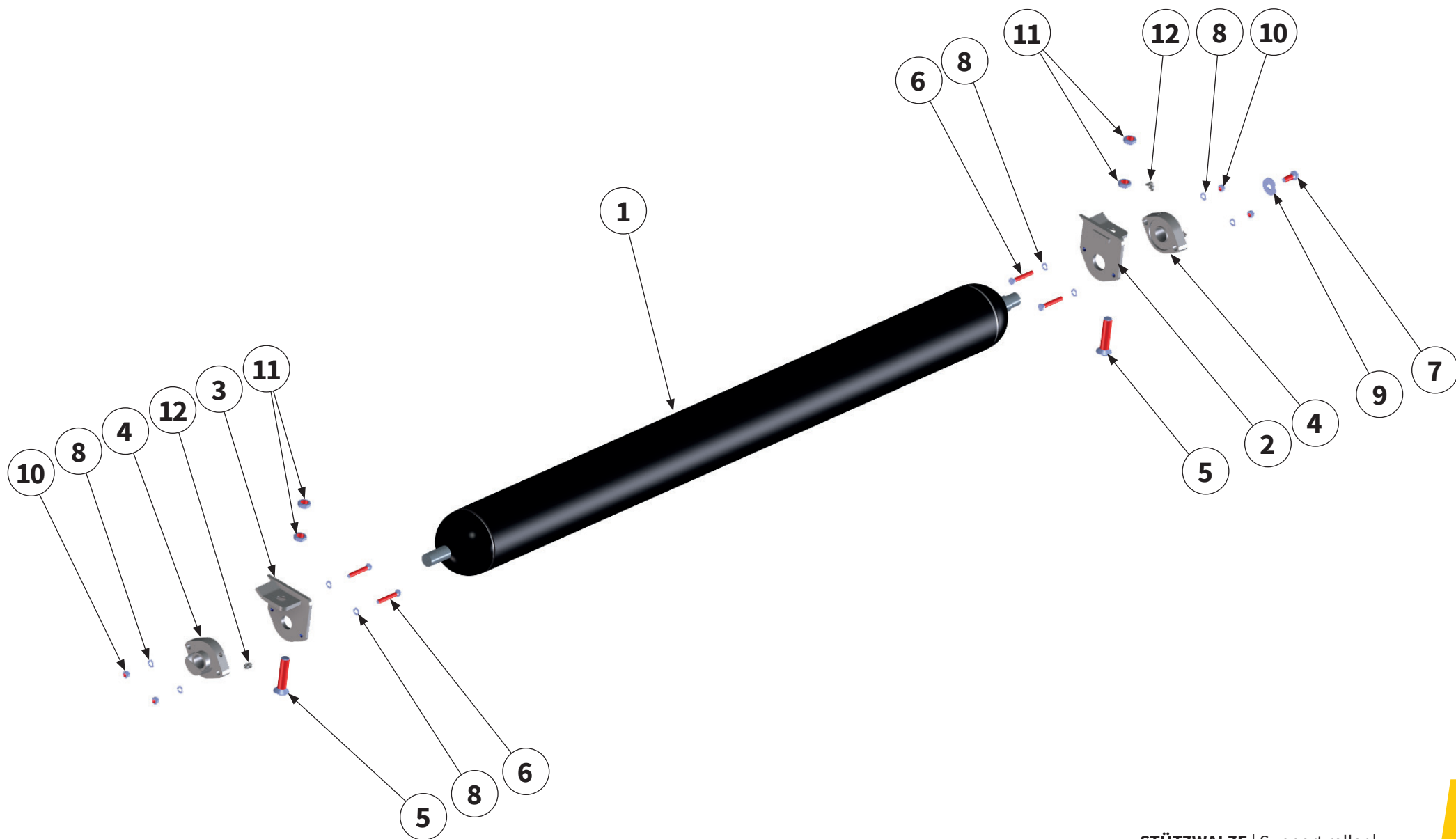
Werkzeug Varianten | Tool variants |  
 Variantes d'outils | Variantes de herramienta |

MU50	MU1
geschmiedet   forged   forgé   forjado	Schaufelmesser   scoop blade   Lame de godet   Cuchilla de la pala

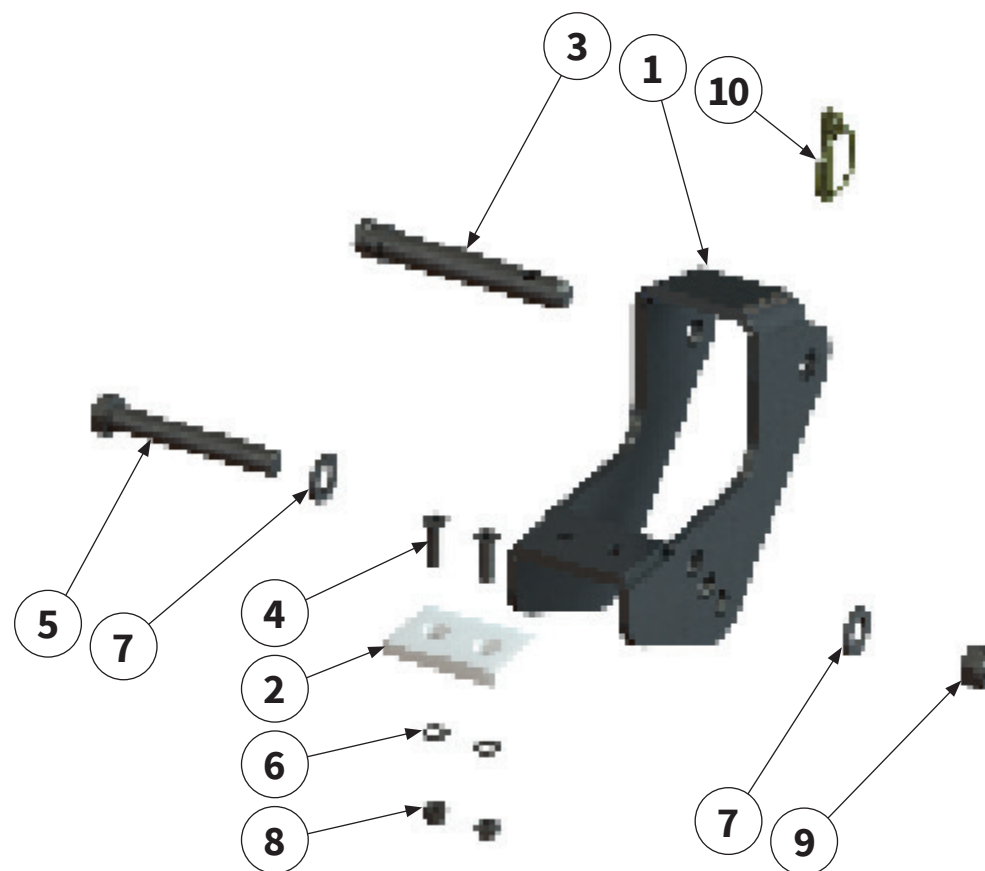




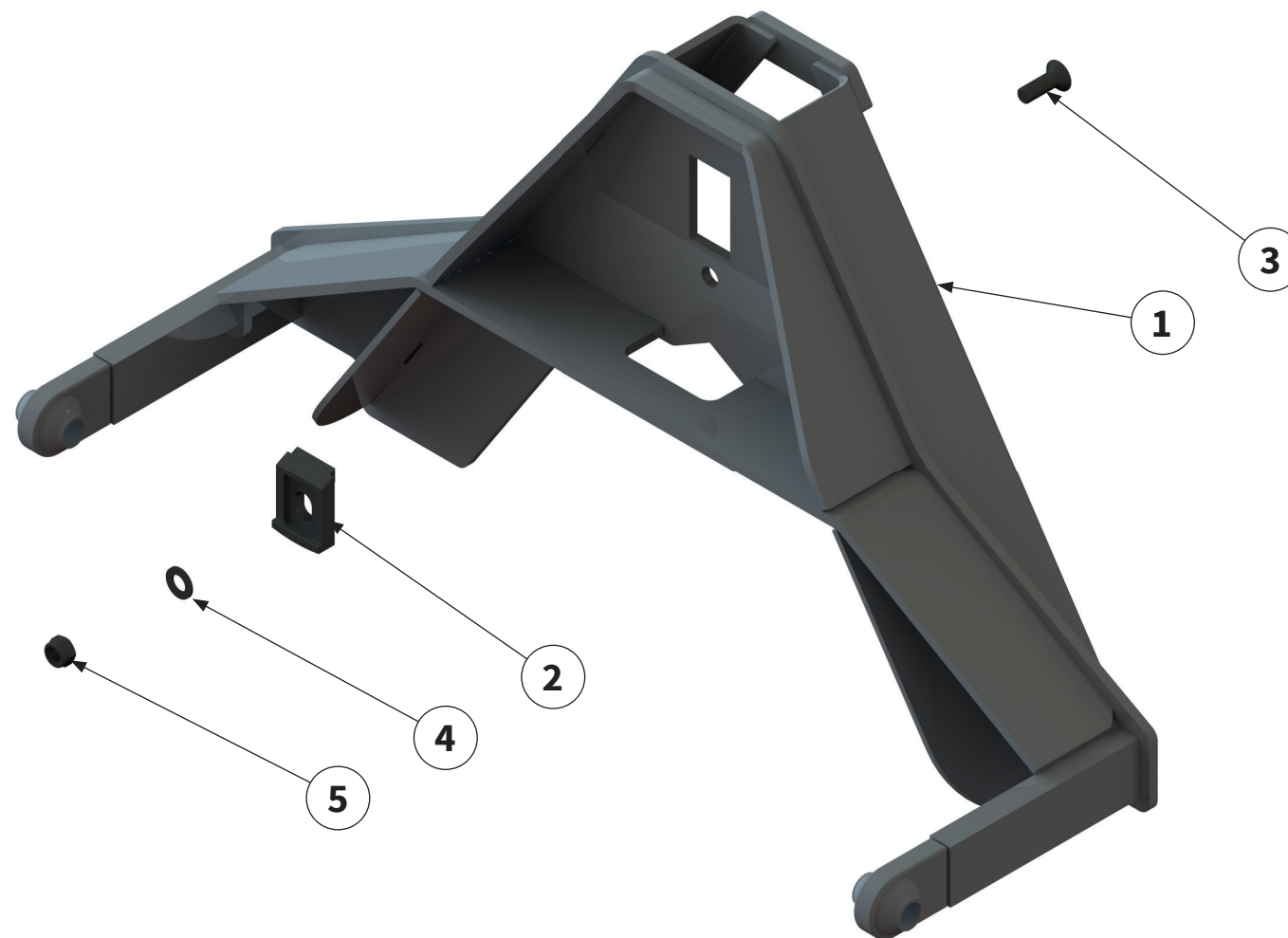
Pos.-Nr. No. Numéro Número	Ersatzteilnummer   Manufacturer part number   Numéro de pièce du fabricant   Número de pieza del fabricante			DE Bezeichnung	EN Designation	FR Désignation	ES Designación
	Anzahl   quantity   quantité   número						
	MU-FM 120	MU-FM 140	MU-FM 160				
12	<b>MU0801031</b>			Schäkel	shackle	Manille	Grillete
	20	24	28				
13	<b>MU5</b>			Schäkelmesser	shackle flail	Lame de manille	Chuchilla del grillete
	20	24	28				
14	<b>MU50</b>			Schäkelmesser	shackle flail	Lame de manille	Chuchilla del grillete
	20	24	28				
15	<b>MU3</b>			Distanzhülse	spacer sleeve	Douille entretoise	Manguito distanciator
	40	48	56				
16	<b>MU1</b>			Schaufelmesser	scoop blade	Lame de godet	Cuchilla de la pala
	20	24	28				



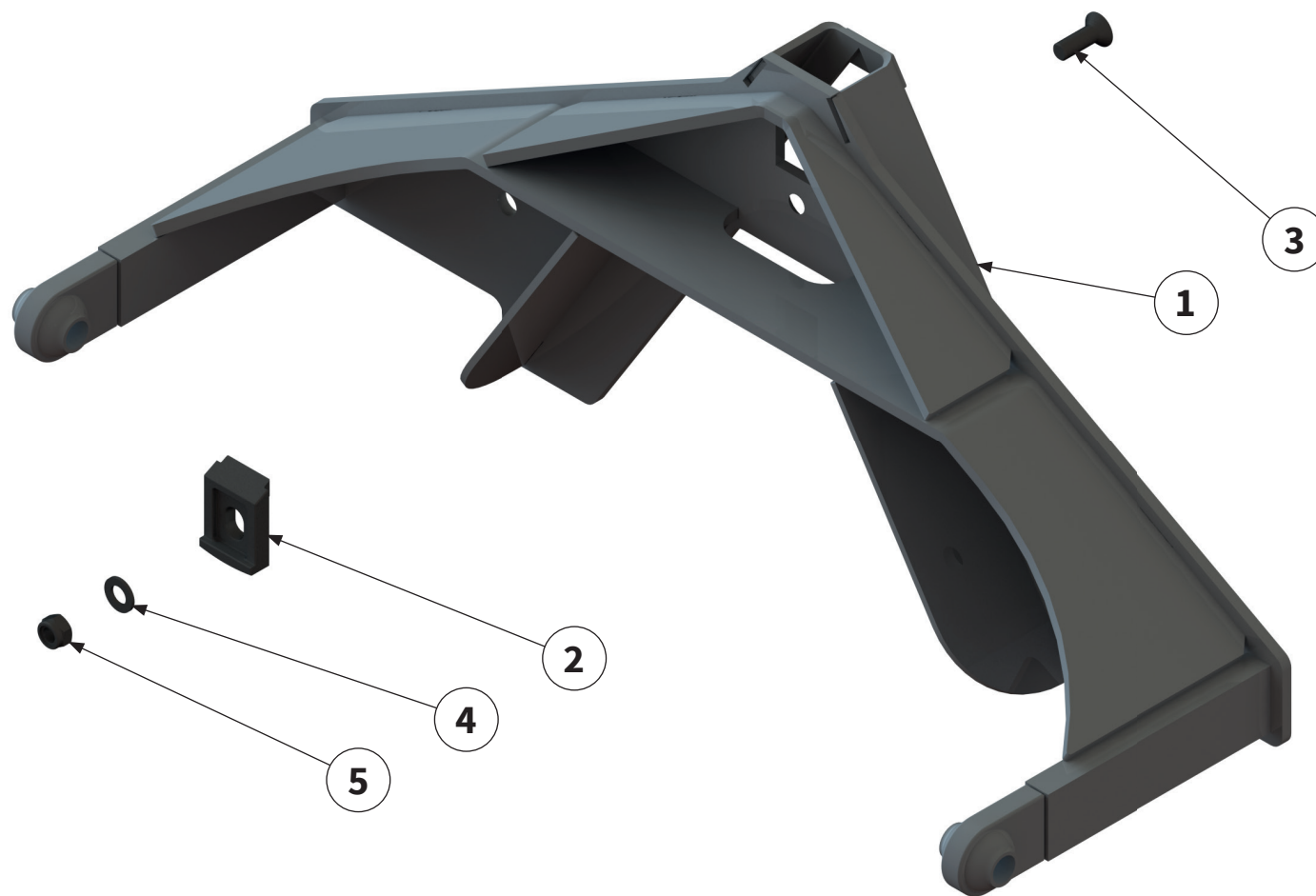
Pos.-Nr. No. Numéro Número	Ersatzteilnummer   Manufacturer part number   Numéro de pièce du fabricant   Número de pieza del fabricante			DE Bezeichnung	EN Designation	FR Désignation	ES Designación
	Anzahl   quantity   quantité   número						
	MU-FM 120	MU-FM 140	MU-FM 160				
1	<b>MU0110792</b> 1	<b>MU0110793</b> 1	<b>MU0110794</b> 1	<b>Stützwalze</b>	support roller	Rouleau d'appui	Cilindro de apoyo
2	1	<b>MU1227200</b> 1	1	<b>Halteplatte links</b>	retainer plate left	Plaque de support gauche	Placa de retención izquierda
3	1	<b>MU1227190</b> 1	1	<b>Halteplatte rechts</b>	retainer plate right	Plaque de support droite	Placa de retención derecha
4	2	<b>00001673</b> 2	2	<b>Flanschlager mit Kappe</b>	flange with cap	Palier avec recouvrement	Chapa de cubierta
5	2	<b>MU982004</b> 2	2	<b>Schraube</b>	bolt	Vis	Tornillo
6	4	<b>MU0099940</b> 4	4	<b>Schraube</b>	bolt	Vis	Tornillo
7	1	<b>MU980208</b> 1	1	<b>Schraube</b>	bolt	Vis	Tornillo
8	8	<b>MU0099999</b> 8	8	<b>Scheibe</b>	washer	Disque	Arandela
9	1	<b>MU0099992</b> 1	1	<b>Scheibe</b>	washer	Disque	Arandela
10	4	<b>MU0099961</b> 4	4	<b>Mutter</b>	nut	Écrou	Tuerca
11	4	<b>MU0099911</b> 4	4	<b>Mutter</b>	nut	Écrou	Tuerca
12	2	<b>DIN71412-H3-M08X1</b> 2	2	<b>Schmiernippel</b>	lubricating nipple	Nipple de graissage	Engrasador



Pos.-Nr. No. Numéro Número	Ersatzteilnummer   Manufacturer part number   Numéro de pièce du fabricant   Número de pieza del fabricante			DE Bezeichnung	EN Designation	FR Désignation	ES Designación
	Anzahl   quantity   quantité   número						
	MU-FM 120	MU-FM 140	MU-FM 160				
1	2	<b>MU0205001</b> 2	2	<b>Unterlenkeraufnahme</b>	lower link receiver	Logement du bras inférieur	Alojamiento del brazo inferior
2	2	<b>00007836</b> 2	2	<b>Gleitplatte</b>	slide plate	Plaque de glissement	Placa deslizante
3	2	<b>MU0205041</b> 2	2	<b>Bolzen</b>	pin	Axe	Perno
4	4	<b>MU0099952</b> 4	4	<b>Schraube</b>	bolt	Vis	Tornillo
5	2	<b>MU0099978</b> 2	2	<b>Schraube</b>	bolt	Vis	Tornillo
6	4	<b>MU0099999</b> 4	4	<b>Scheibe</b>	washer	Disque	Arandela
7	4	<b>MU980402</b> 4	4	<b>Scheibe</b>	washer	Disque	Arandela
8	4	<b>MU0099961</b> 4	4	<b>Mutter</b>	nut	Écrou	Tuerca
9	2	<b>MU980401</b> 2	2	<b>Mutter</b>	nut	Écrou	Tuerca
10	2	<b>00034677</b> 2	2	<b>Klappstecker</b>	lynch pin	Esse d'essieu	Pasador abatible

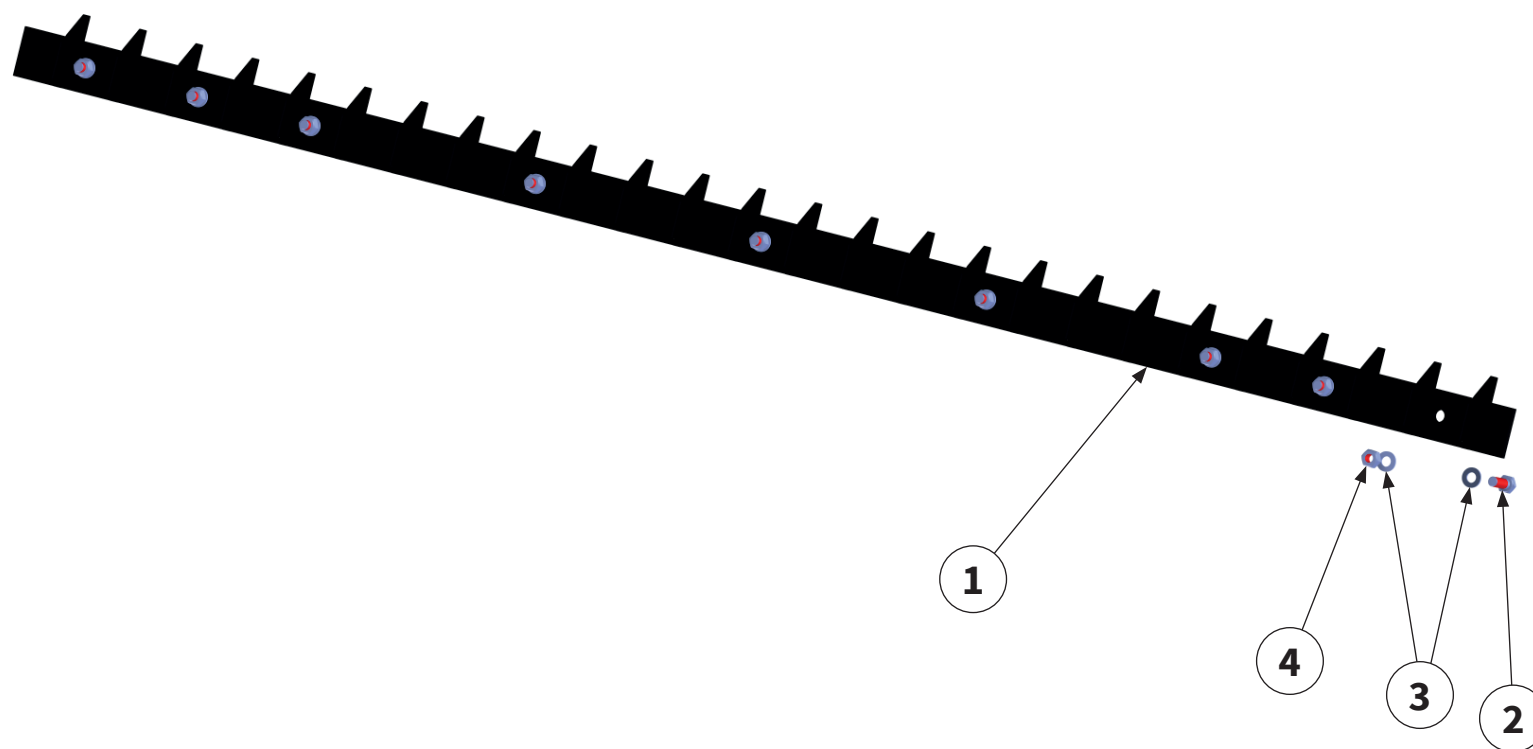


Pos.-Nr. No. Numéro Número	Ersatzteilnummer   Manufacturer part number   Numéro de pièce du fabricant   Número de pieza del fabricante			DE Bezeichnung	EN Designation	FR Désignation	ES Designación
	Anzahl   quantity   quantité   número						
	MU-FM 120	MU-FM 140	MU-FM 160				
1	1	00012067 1	1	Anbaudreieck	Implement triangle	Triangle d'attelage	Triángulo del dispositivo
2	1	MU00111071 1	1	Sperrplatte	locking plate	Plaque de verrouillage	Placa de bloqueo
3	1	MU980339 1	1	Schraube	bolt	Vis	Tornillo
4	1	MU980302 1	1	Scheibe	washer	Disque	Arandela
5	1	MU980301 1	1	Mutter	nut	Écrou	Tuerca



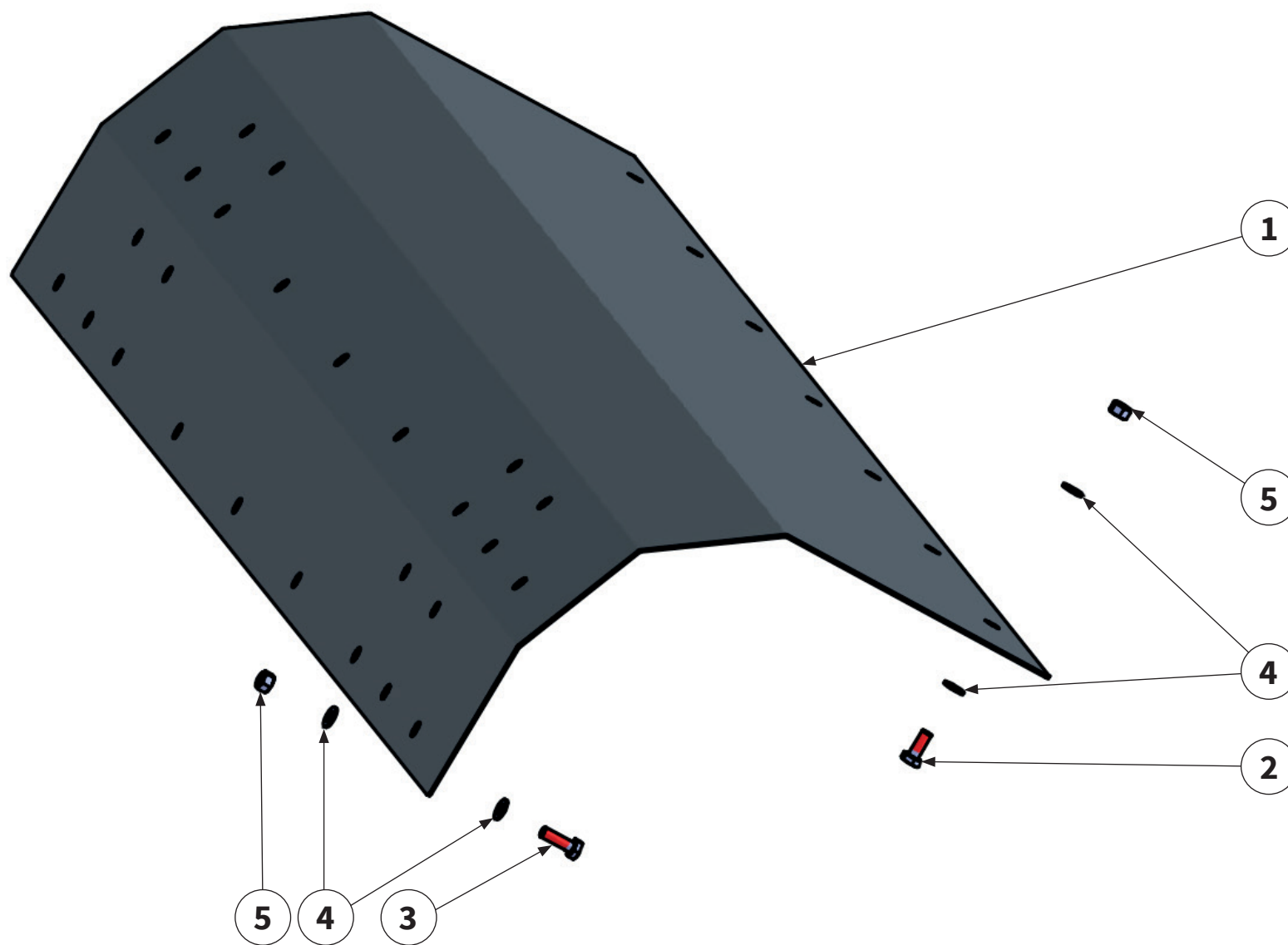


Pos.-Nr. No. Numéro Número	Ersatzteilnummer   Manufacturer part number   Numéro de pièce du fabricant   Número de pieza del fabricante			DE Bezeichnung	EN Designation	FR Désignation	ES Designación
	Anzahl   quantity   quantité   número						
	MU-FM 120	MU-FM 140	MU-FM 160				
1	1	00013999 1	1	Anbaudreieck	Implement triangle	Triangle d'attelage	Triángulo del dispositivo
2	1	MU00111071 1	1	Sperrplatte	locking plate	Plaque de verrouillage	Placa de bloqueo
3	1	MU980339 1	1	Schraube	bolt	Vis	Tornillo
4	1	MU980302 1	1	Scheibe	washer	Disque	Arandela
5	1	MU980301 1	1	Mutter	nut	Écrou	Tuerca

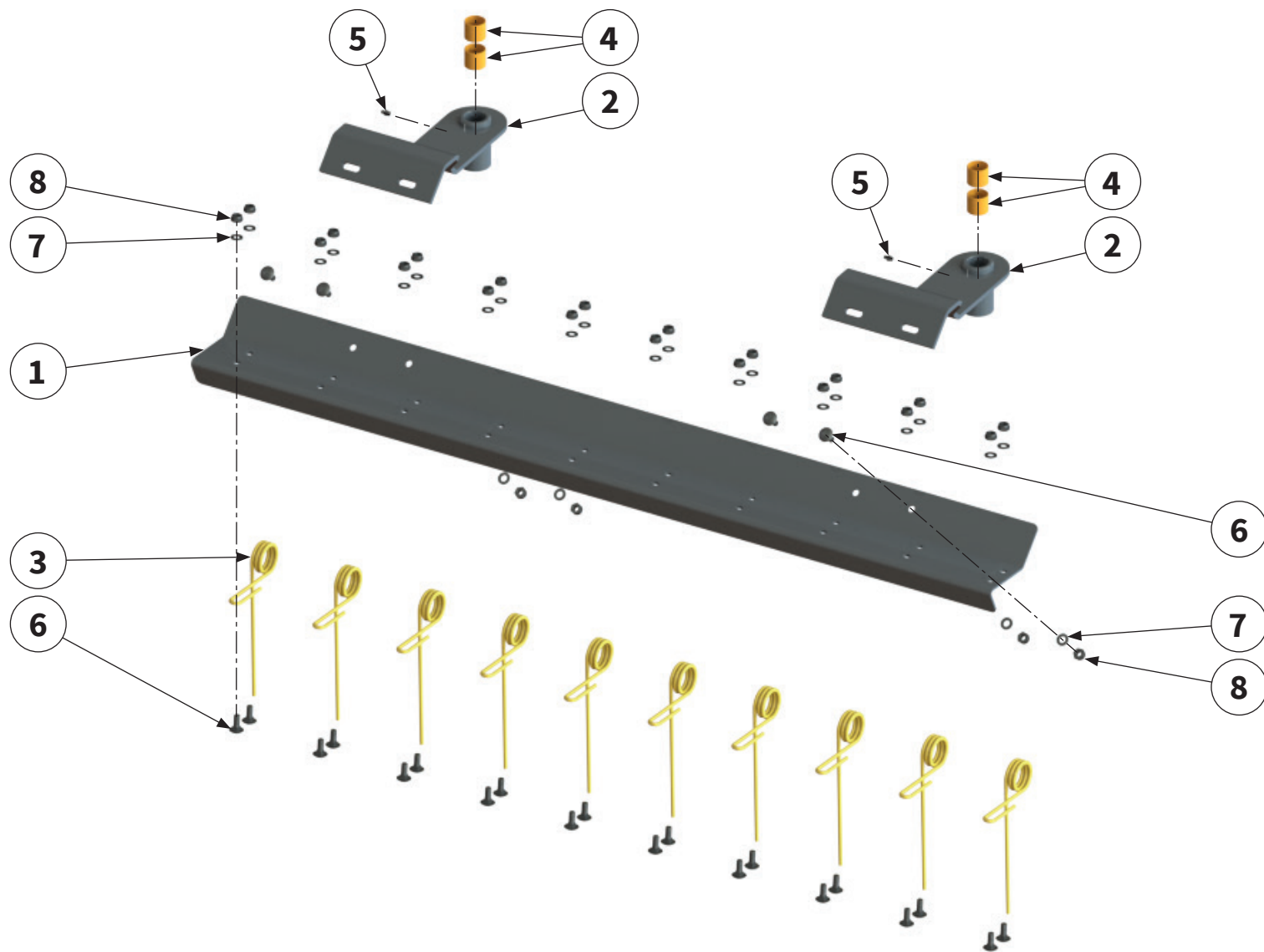


Pos.-Nr. No. Numéro Número	Ersatzteilnummer   Manufacturer part number   Numéro de pièce du fabricant   Número de pieza del fabricante			DE Bezeichnung	EN Designation	FR Désignation	ES Designación
	Anzahl   quantity   quantité   número						
	MU-FM 120	MU-FM 140	MU-FM 160				
<b>1</b>	<b>00005586</b> 1	<b>00005588</b> 1	<b>00005590</b> 1	<b>Gegenschneide</b>	shear bar	Lame hache-paille courte	Contracuchilla
<b>3</b>	8	<b>MU980109</b> 9	10	<b>Schraube</b>	bolt	Vis	Tornillo
<b>4</b>	16	<b>MU0099999</b> 18	20	<b>Scheibe</b>	washer	Disque	Arandela
<b>5</b>	8	<b>MU0099961</b> 9	10	<b>Mutter</b>	nut	Écrou	Tuerca

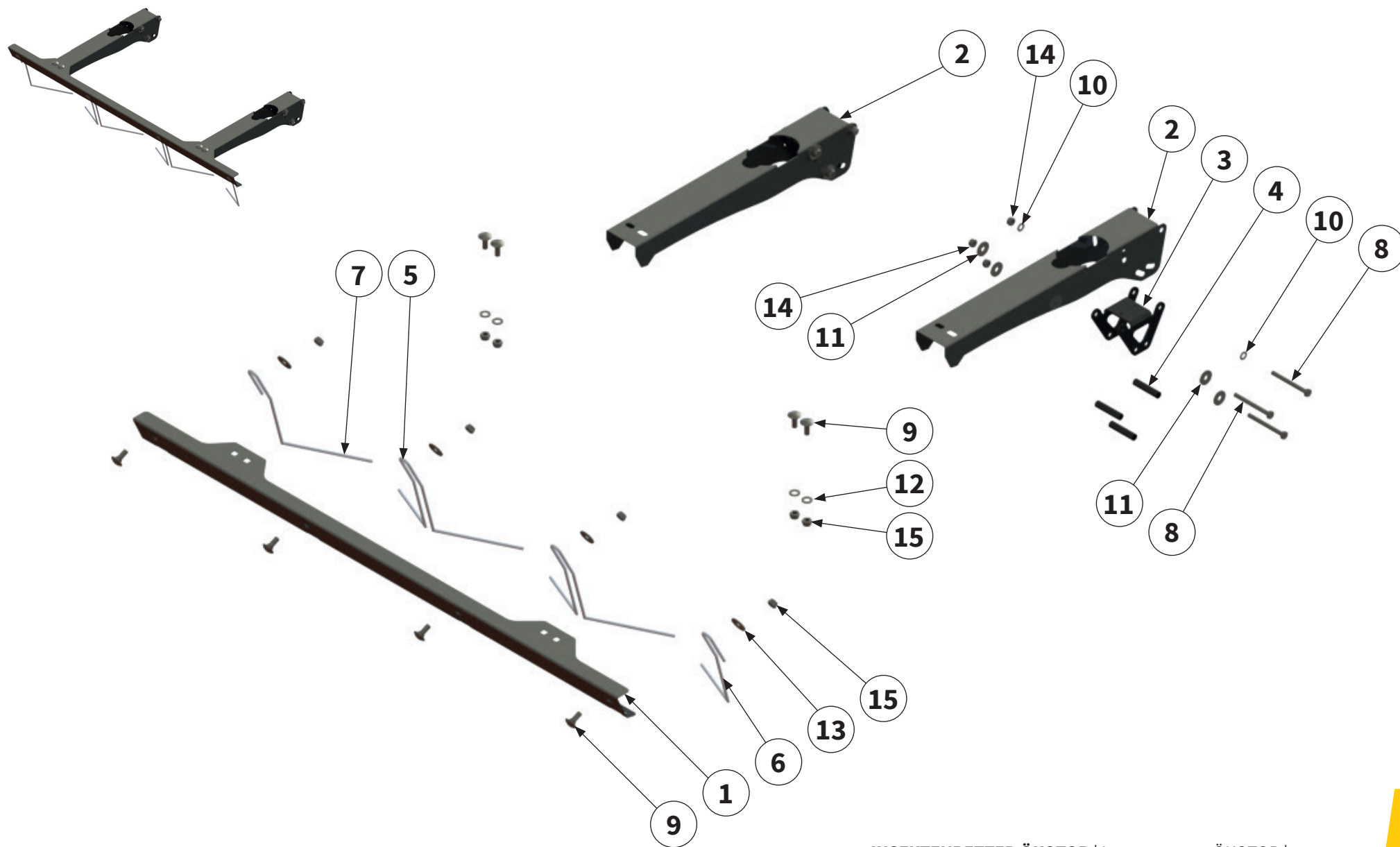




Pos.-Nr. No. Numéro Número	Ersatzteilnummer   Manufacturer part number   Numéro de pièce du fabricant   Número de pieza del fabricante			DE Bezeichnung	EN Designation	FR Désignation	ES Designación
	Anzahl   quantity   quantité   número						
	MU-FM 120	MU-FM 140	MU-FM 160				
<b>1</b>	<b>00014585</b> 1	<b>00014596</b> 1	<b>00014598</b> 1	<b>Verschleißeinlage</b>	wear insert	Intercalaire anti-usure	Junta de desgaste
<b>2</b>	6	<b>MU980115</b> 7	8	<b>Schraube</b>	bolt	Vis	Tornillo
<b>3</b>	8	<b>MU980109</b> 9	10	<b>Schraube</b>	bolt	Vis	Tornillo
<b>4</b>	28	<b>MU0099999</b> 32	36	<b>Scheibe</b>	washer	Disque	Arandela
<b>5</b>	14	<b>MU0099961</b> 16	18	<b>Mutter</b>	nut	Écrou	Tuerca

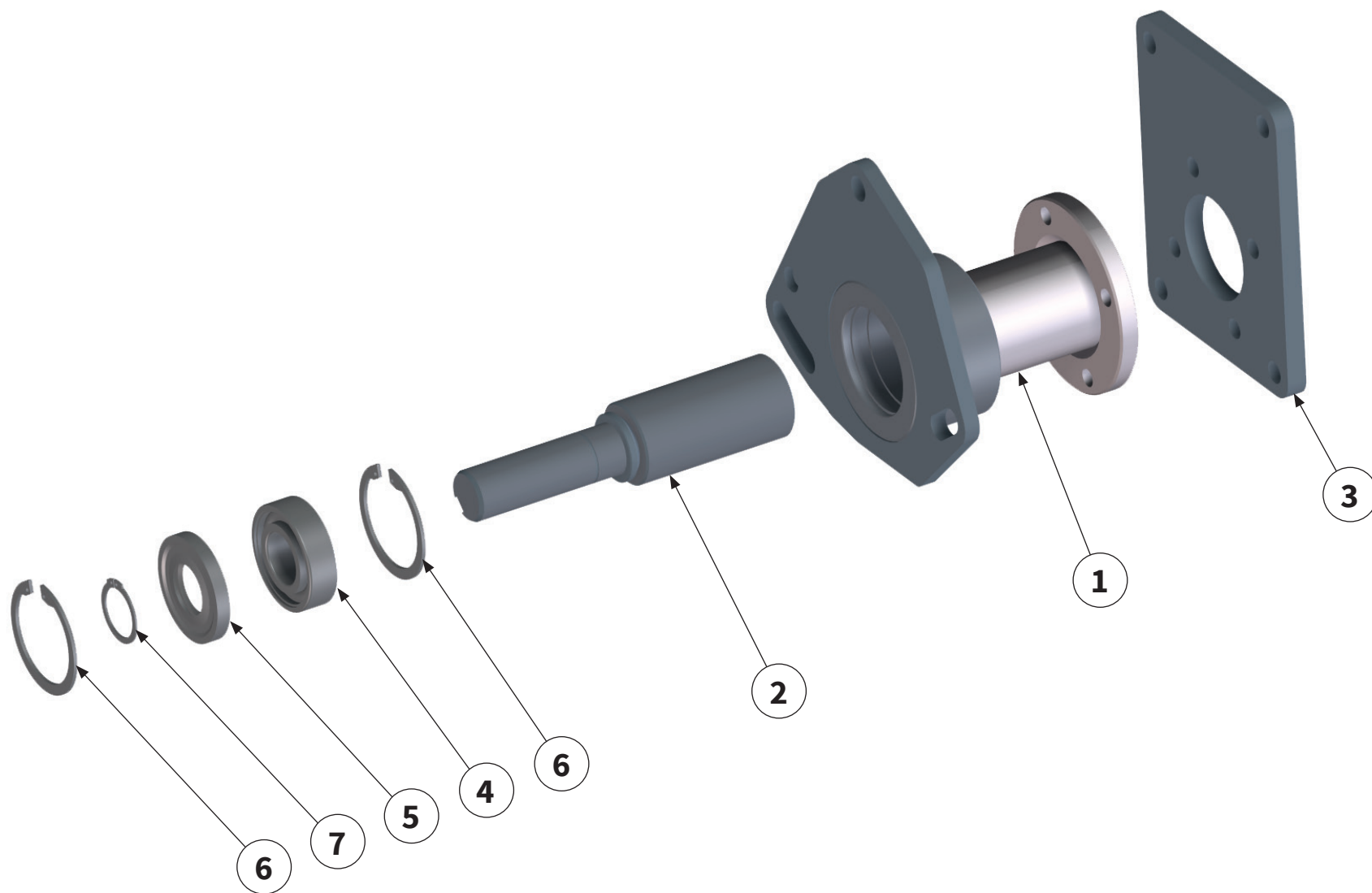


Pos.-Nr. No. Numéro Número	Ersatzteilnummer   Manufacturer part number   Numéro de pièce du fabricant   Número de pieza del fabricante			DE Bezeichnung	EN Designation	FR Désignation	ES Designación
	Anzahl   quantity   quantité   número						
	MU-FM 120	MU-FM 140	MU-FM 160				
1	00039775 1	00036294 1	00039770 1	Aufnahme	holder	Support	Alojamiento
2	2	00036305 2	2	Halter	holder	Support	Soporte
3	9	10.ST-HL 10	11	Zinken	tines	Dents	Dientes
4	4	00007453 4	4	Gleitlager	sleeve bearing	Palier lisse	Cojinete de deslizamiento
5	2	DIN71412A-H1-M08X1 2	2	Schmiernippel	lubricating nipple	Nipple de graissage	Engrasador
6	22	00000903 24	26	Schraube	bolt	Vis	Tornillo
7	22	MU980202 24	26	Scheibe	washer	Disque	Arandela
8	22	MU0099960 24	26	Mutter	nut	Écrou	Tuerca



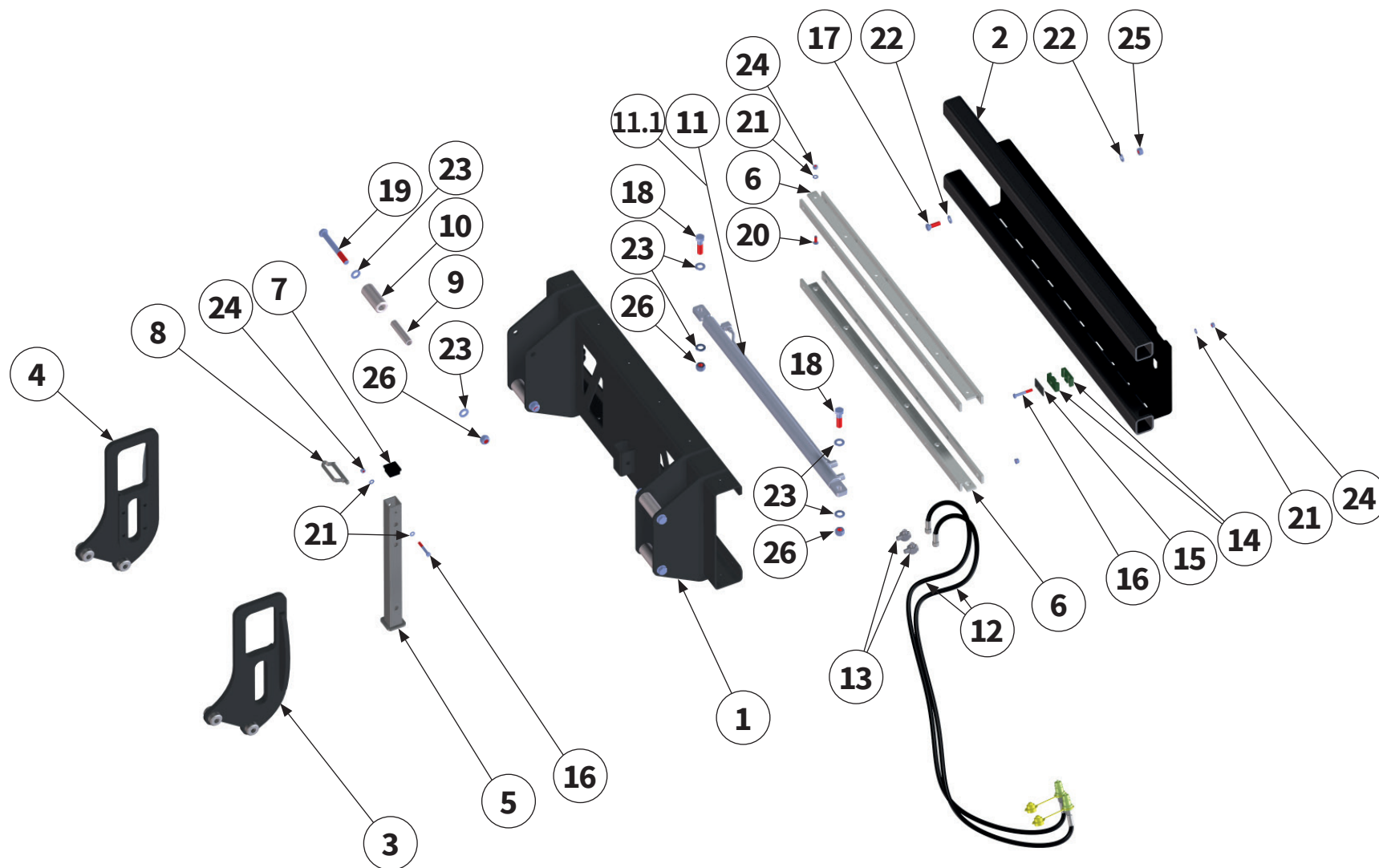


Pos.-Nr. No. Numéro Número	Ersatzteilnummer   Manufacturer part number   Numéro de pièce du fabricant   Número de pieza del fabricante			DE Bezeichnung	EN Designation	FR Désignation	ES Designación
	Anzahl   quantity   quantité   número						
	MU-FM 120	MU-FM 140	MU-FM 160				
1	00041653 1	00040547 1	00040927 1	Halblech	support plate	Tôle de support	Chapa de retención
2	2	00040618 2	2	Tragarm	support arm	Bras porteur	Brazo portante
3	2	00040624 2	2	Halter	holder	Support	Soporte
4	6	00040141 6	6	Rundrohr	circular pipe	Tuyau rond	Tubo redondo
5	2	00037091 2	3	Zinken	tines	Dents	Dientes
6	1	00041929 1	1	Zinken rechts	right tines	Dents à droite	Dientes derecha
7	1	00041930 1	1	Zinken links	left tines	Dents à gauche	Dientes izquierda
8	6	MU980241 6	6	Schraube	bolt	Vis	Tornillo
9	8	MU980310 8	9	Schraube	bolt	Vis	Tornillo
10	4	MU980202 4	4	Scheibe	washer	Disque	Arandela
11	8	MU009992 8	8	Scheibe	washer	Disque	Arandela
12	4	MU980302 4	4	Scheibe	washer	Disque	Arandela
13	4	MU980203 4	5	Scheibe	washer	Disque	Arandela
14	6	MU0099960 6	6	Mutter	nut	Écrou	Tuerca
15	8	MU980301 8	9	Mutter	nut	Écrou	Tuerca

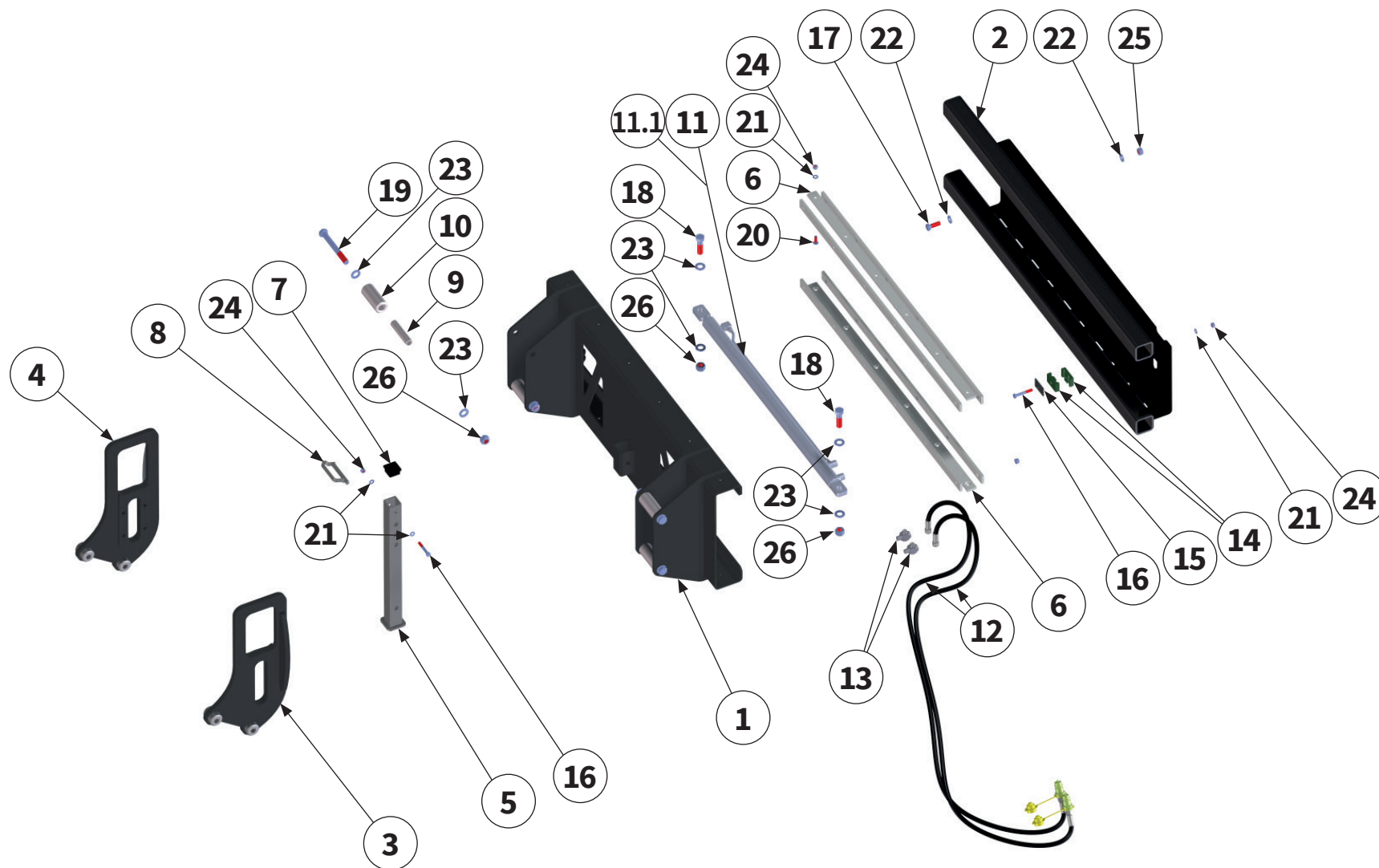


Pos.-Nr. No. Numéro Número	Ersatzteilnummer   Manufacturer part number   Numéro de pièce du fabricant   Número de pieza del fabricante			DE Bezeichnung	EN Designation	FR Désignation	ES Designación
	Anzahl   quantity   quantité   número						
	MU-FM 120	MU-FM 140	MU-FM 160				
1	1	00014309 1	1	Verlängerungs- welle	extension shaft	Arbre de rallonge	Eje de prolongación
2	1	00014305 1	1	Antriebswelle	drive shaft	Arbre de transmis- sion	Eje de accionamiento
3	1	00012084 1	1	Flansch	flange	Bride	Brida
4	1	MU280011 1	1	Wälzlager	roller bearing	Palier à roulement	Rodamientos
5	1	MU7T1005 1	1	Wellendichtring	shaft sealing ring	Bague à lèvres	Retén de eje
6	2	MU981058 2	2	Sicherungsring	circlip	Bague de sécurité	Anillo de seguridad
7	1	MU280012 1	1	Sicherungsring	circlip	Bague de sécurité	Anillo de seguridad

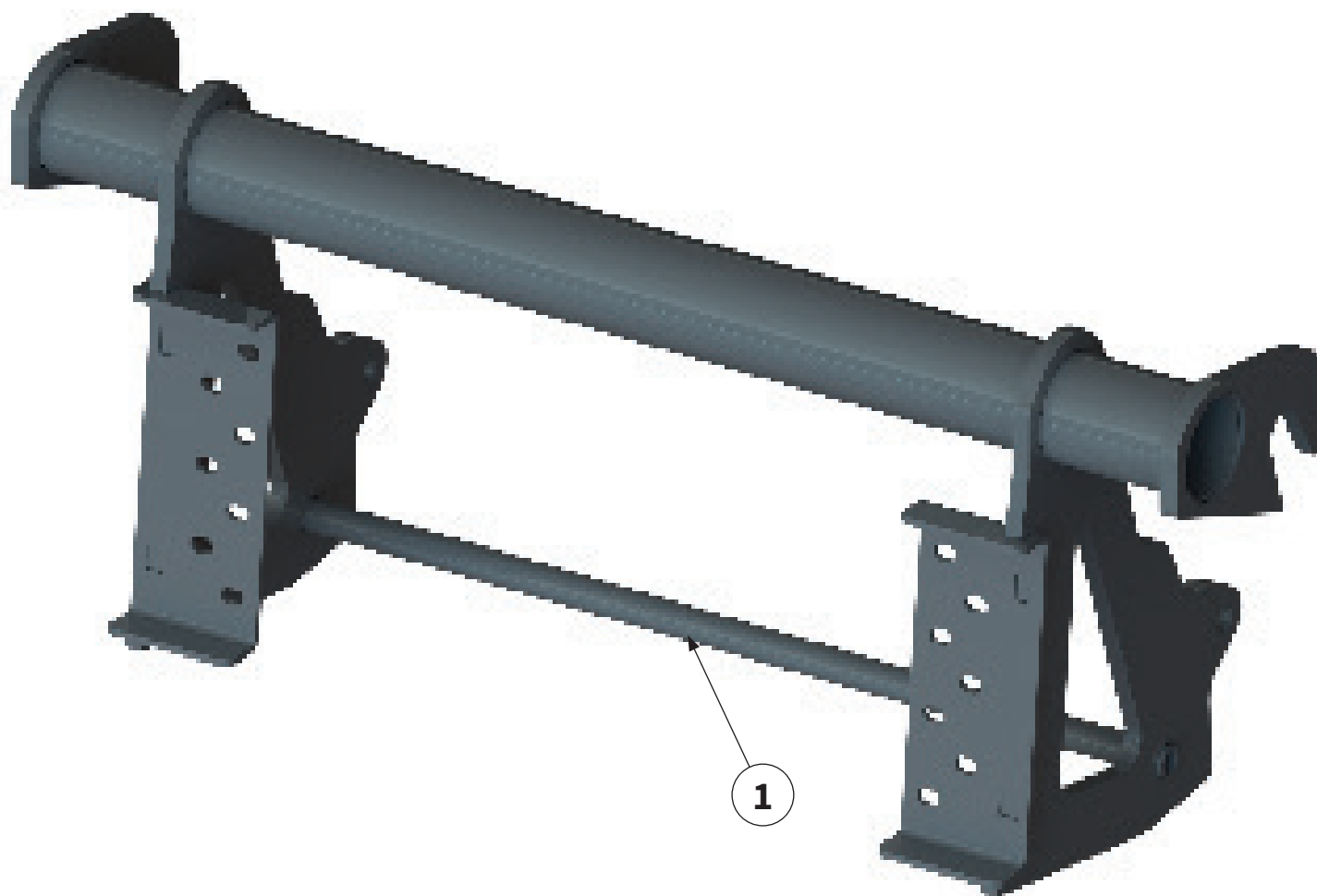




Pos.-Nr. No. Número	Ersatzteilnummer   Manufacturer part number   Numéro de pièce du fabricant   Número de pieza del fabricante			DE Bezeichnung	EN Designation	FR Désignation	ES Designación
	Anzahl   quantity   quantité   número						
	MU-FM 120	MU-FM 140	MU-FM 160				
1	1	00019192 1	1	Verschiebeeinheit	telescoping unit	Unité de déplacement	Unidad de desplazamiento
2	1	00019197 1	1	Verschiebeeinheit Fanghaken	telescoping unit arrester hook	Unité de déplacement Crochet	Unidad de desplazamiento Gancho de retención
3	1	00019180 1	1	Geräteaufnahme links	implement holder left	Logement d'outil gauche	Alojamiento del dispositivo izquierda
4	1	00019176 1	1	Geräteaufnahme rechts	implement holder right	Logement d'outil droite	Alojamiento del dispositivo derecha
5	1	00001697 1	1	Abstellstütze	supporting leg	Béquille de stationnement	Pie de apoyo
6	6	00019181 6	6	Gleitschiene	slide bar	Rail de glissement	Riel de deslizamiento
7	1	00001244 1	1	Stopfen	stop plug	Bouchon	Tapón
8	1	00001247 1	1	Federstecker	safety splint	Goupille à ressort	Clavija elástica de fijación
9	4	00019186 4	4	Rundrohr	circular pipe	Tuyau rond	Tubo redondo
10	4	00019187 4	4	Rundrohr	circular pipe	Tuyau rond	Tubo redondo
11	1	00019185 1	1	Hydraulikzylinder	hydraulic cylinder	Vérin hydraulique	Cilindro hidráulico
11.1	1	MUDZ0002 1	1	Dichtsatz	packet seal	Kit d'étanchéité	Juego de estanqueización
12	2	00019182 2	2	Hydraulikschlauch	hydraulic hose	Tuyau hydraulique	Tubo flexible hidráulico
13	2	00019198 2	2	Verschraubung	threaded connection	Raccord à vis	Unión atornillada

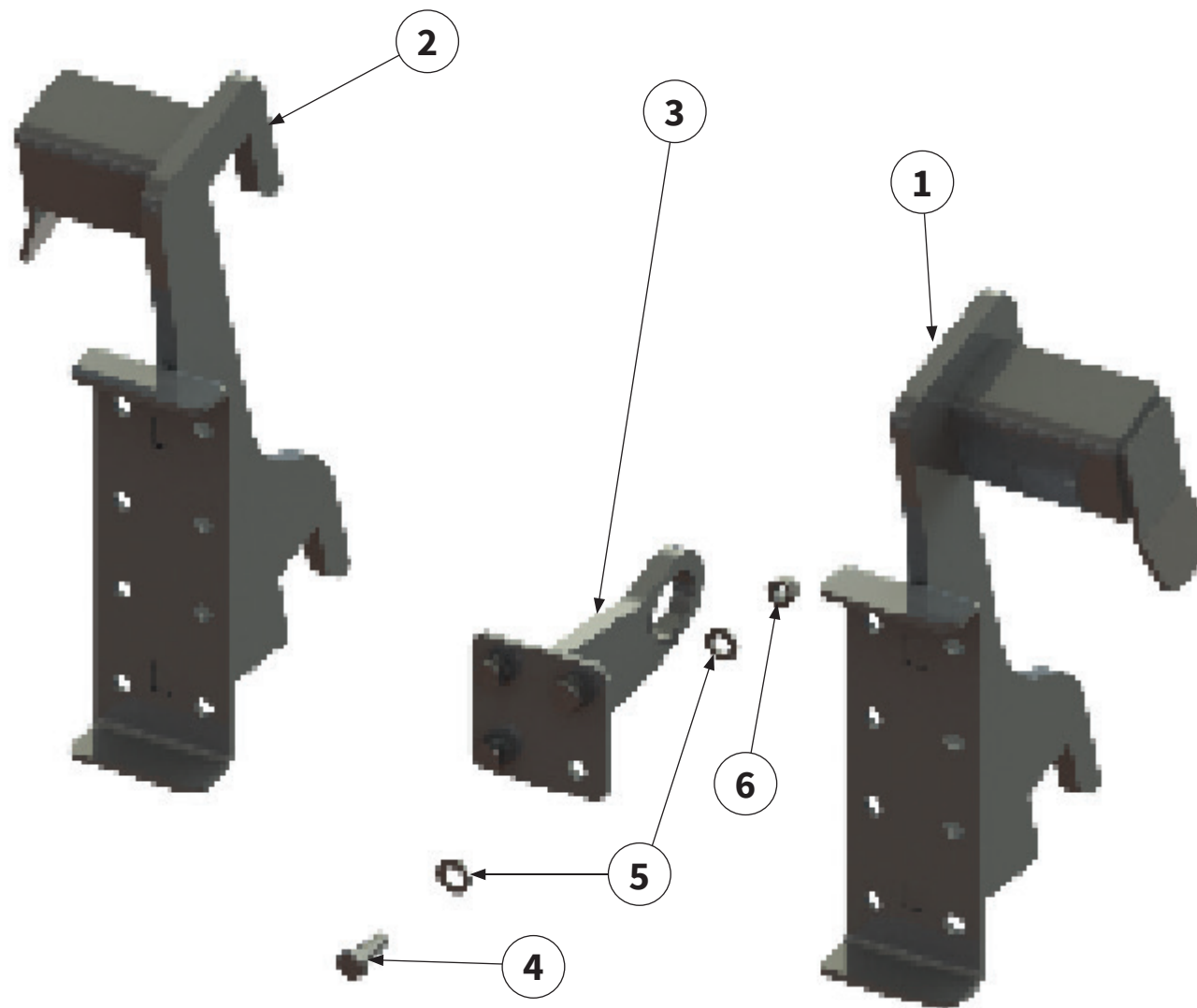


Pos.-Nr. No. Número	Ersatzteilnummer   Manufacturer part number   Numéro de pièce du fabricant   Número de pieza del fabricante			DE Bezeichnung	EN Designation	FR Désignation	ES Designación
	Anzahl   quantity   quantité   número						
	MU-FM 120	MU-FM 140	MU-FM 160				
14	2	00006966 2	2	Schellenkörper	clamp body	Corps de collier	Cuerpo de la abrazadera
15	1	00006965 1	1	Deckplatte	cover plate	Plaque de recouvrement	Placa de revestimiento
16	2	MU980118 2	2	Schraube	bolt	Vis	Tornillo
17	16	MU980222 16	16	Schraube	bolt	Vis	Tornillo
18	2	MU980431 2	2	Schraube	bolt	Vis	Tornillo
19	4	MU981428 4	4	Schraube	bolt	Vis	Tornillo
20	36	MU980136 36	36	Schraube	bolt	Vis	Tornillo
21	39	MU0099999 39	39	Scheibe	washer	Disque	Arandela
22	32	MU980302 32	32	Scheibe	washer	Disque	Arandela
23	12	MU980402 12	12	Scheibe	washer	Disque	Arandela
24	39	MU0099961 39	39	Mutter	nut	Écrou	Tuerca
25	16	MU980301 16	16	Mutter	nut	Écrou	Tuerca
26	6	MU980401 6	6	Mutter	nut	Écrou	Tuerca

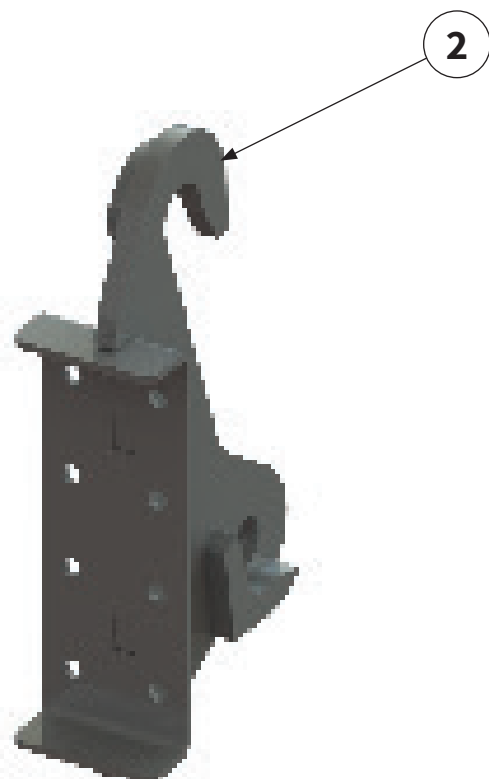




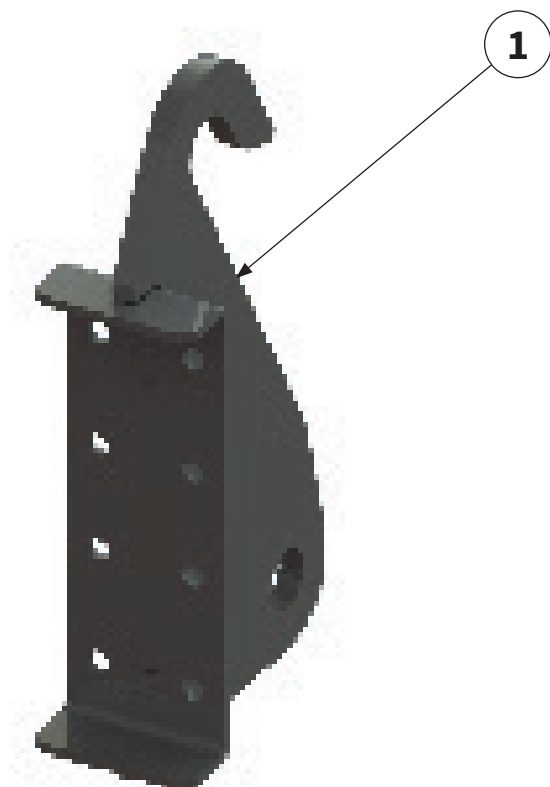
Pos.-Nr. No. Numéro Número	Ersatzteilnummer   Manufacturer part number   Numéro de pièce du fabricant   Número de pieza del fabricante			DE Bezeichnung	EN Designation	FR Désignation	ES Designación
	Anzahl   quantity   quantité   número						
	MU-FM 120	MU-FM 140	MU-FM 160				
<b>1</b>	<b>00019254</b>			<b>Adaption</b>	adaptation	Adaptation	Adaptación
	1	1	1				



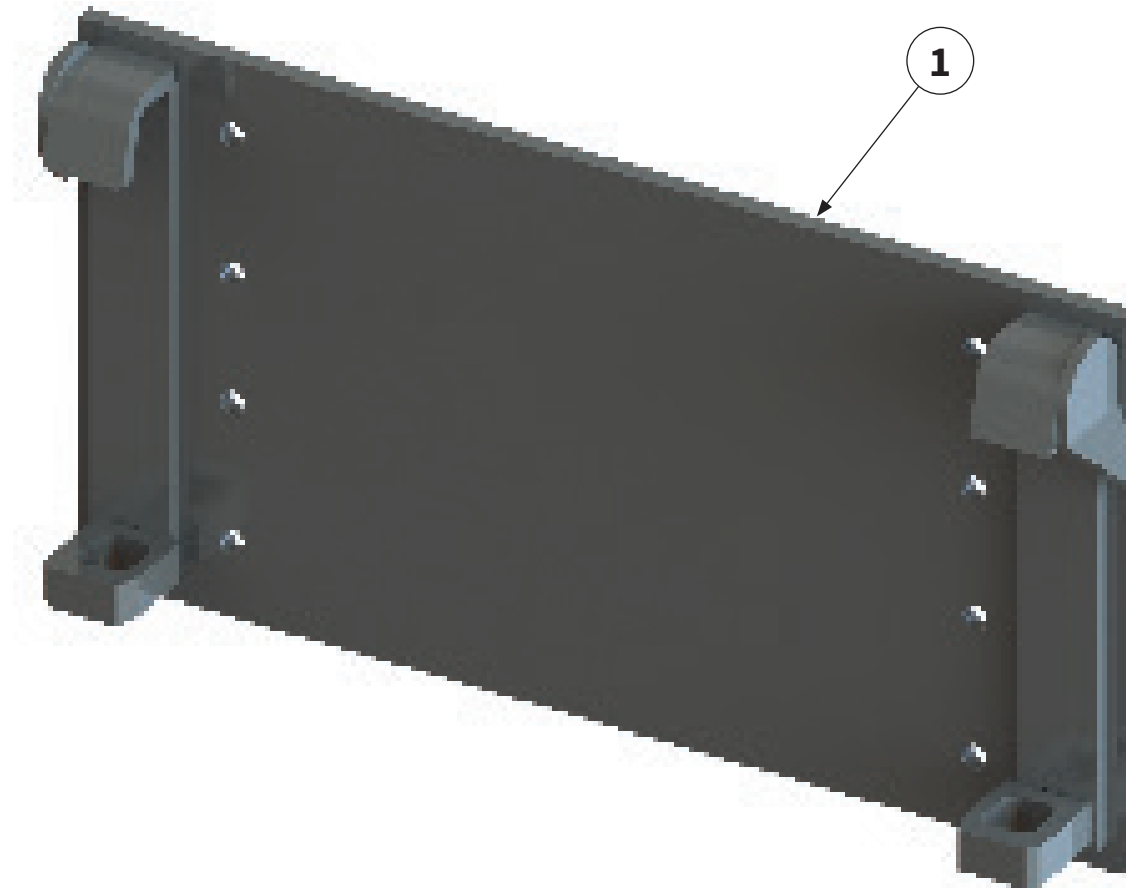
Pos.-Nr. No. Numéro Número	Ersatzteilnummer   Manufacturer part number   Numéro de pièce du fabricant   Número de pieza del fabricante			DE Bezeichnung	EN Designation	FR Désignation	ES Designación
	Anzahl   quantity   quantité   número						
	MU-FM 120	MU-FM 140	MU-FM 160				
1	1	00019304 1	1	Adaption links	left adaptation	Adaptation à gauche	Adaptación izquierda
2	1	00019305 1	1	Adaption rechts	right adaptation	Adaptation à droite	Adaptación derecha
3	1	00019308 1	1	Sicherung	retainer	Fusible	fusible
4	4	MU980311 4	4	Schraube	bolt	Vis	Tornillo
5	8	MU980302 8	8	Scheibe	washer	Disque	Arandela
6	4	MU980301 4	4	Mutter	nut	Écrou	Tuerca



Pos.-Nr. No. Numéro Número	Ersatzteilnummer   Manufacturer part number   Numéro de pièce du fabricant   Número de pieza del fabricante			DE Bezeichnung	EN Designation	FR Désignation	ES Designación
	Anzahl   quantity   quantité   número						
	MU-FM 120	MU-FM 140	MU-FM 160				
1	00019257			Adaption links	left adaptation	Adaptation à gauche	Adaptación izquierda
	1	1	1				
2	00019258			Adaption rechts	right adaptation	Adaptation à droite	Adaptación derecha
	1	1	1				



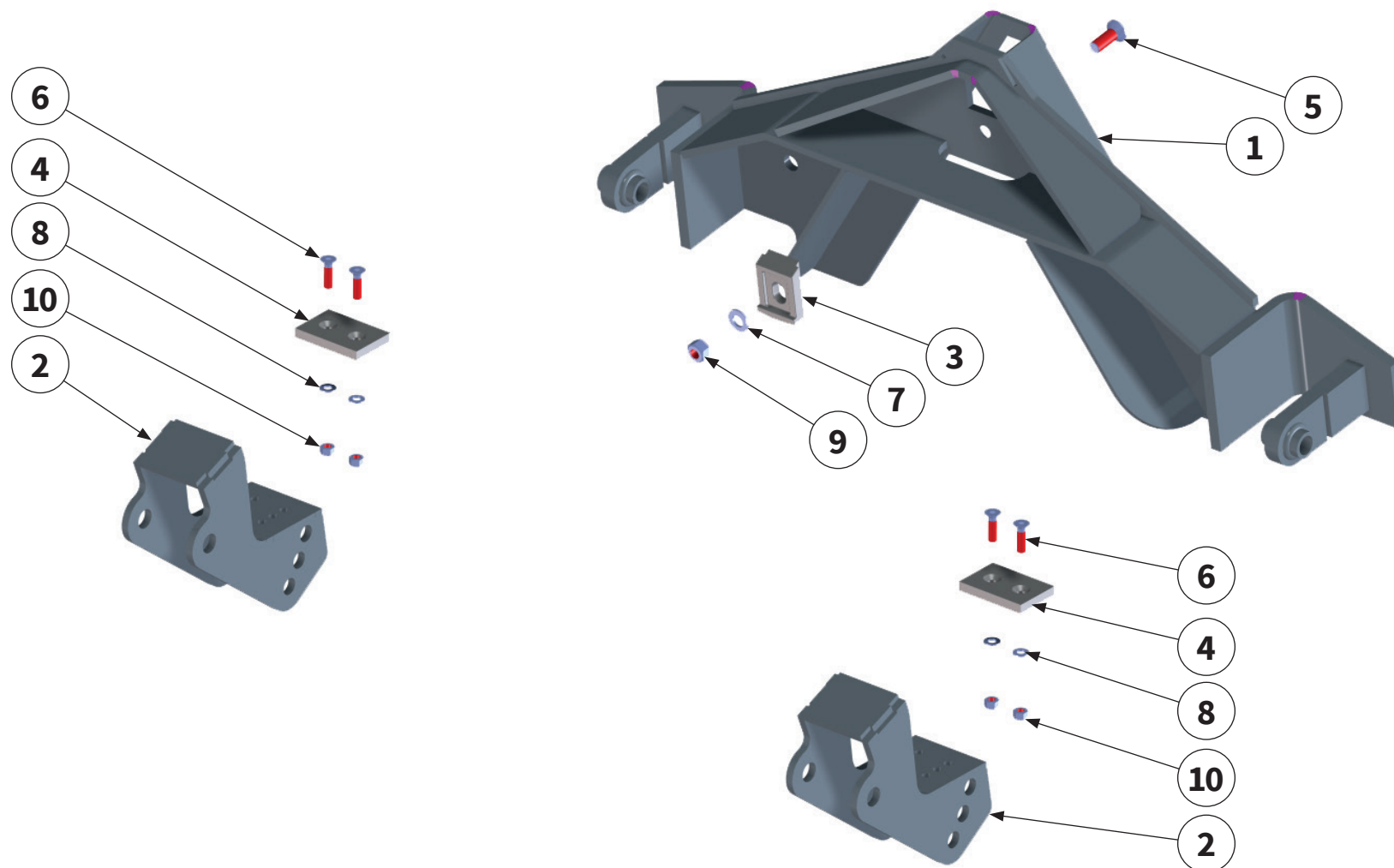
Pos.-Nr. No. Numéro Número	Ersatzteilnummer   Manufacturer part number   Numéro de pièce du fabricant   Número de pieza del fabricante			DE Bezeichnung	EN Designation	FR Désignation	ES Designación
	Anzahl   quantity   quantité   número						
	MU-FM 120	MU-FM 140	MU-FM 160				
<b>1</b>	<b>00019179</b>			<b>Adaption</b>	adaptation	Adaptation	Adaptación
	2	2	2				



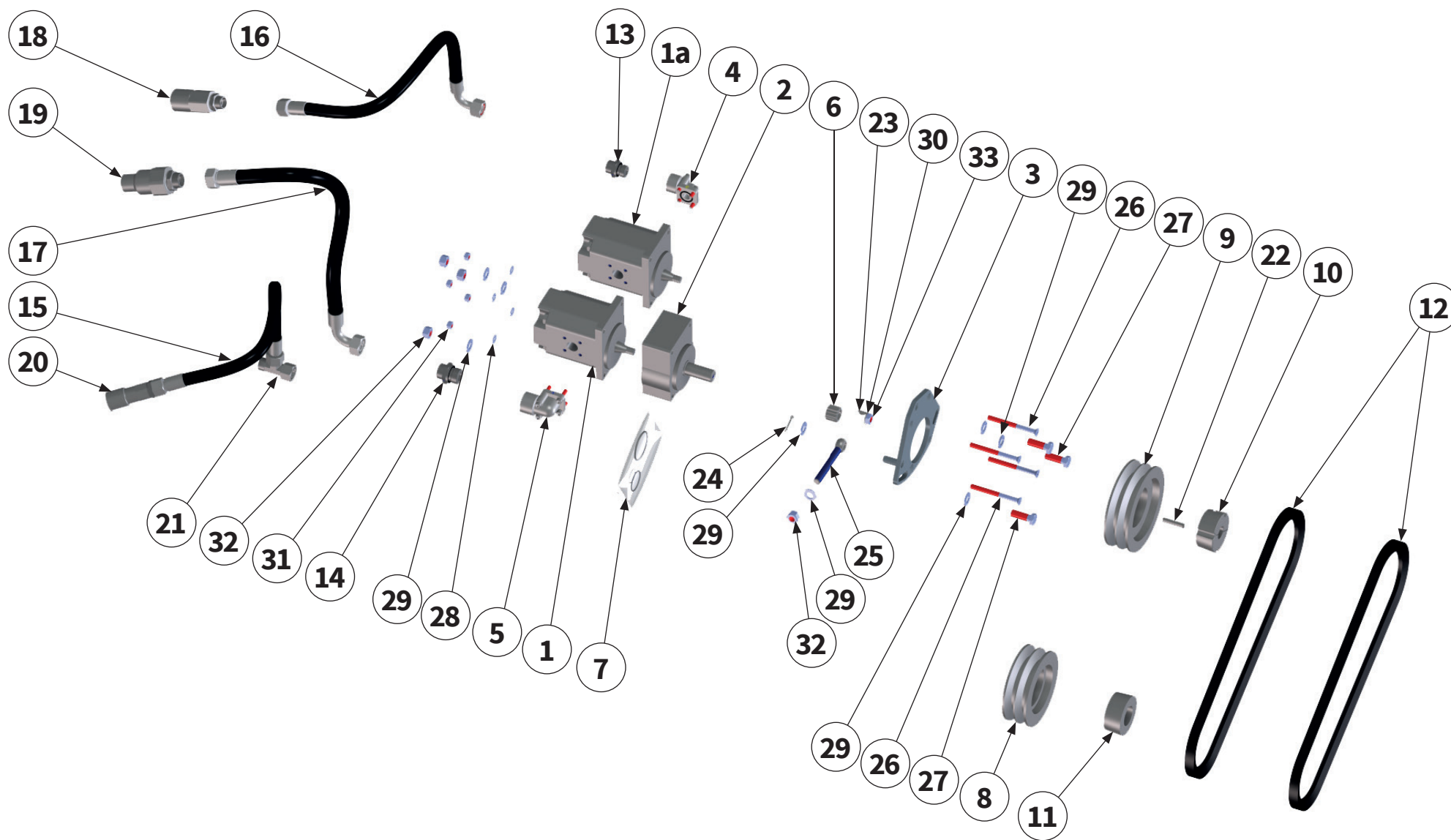


Pos.-Nr. No. Numéro Número	Ersatzteilnummer   Manufacturer part number   Numéro de pièce du fabricant   Número de pieza del fabricante			DE Bezeichnung	EN Designation	FR Désignation	ES Designación
	Anzahl   quantity   quantité   número						
	MU-FM 120	MU-FM 140	MU-FM 160				
<b>1</b>	<b>00018178</b>			<b>Adaption</b>	adaptation	Adaptation	Adaptación
	1	1	1				

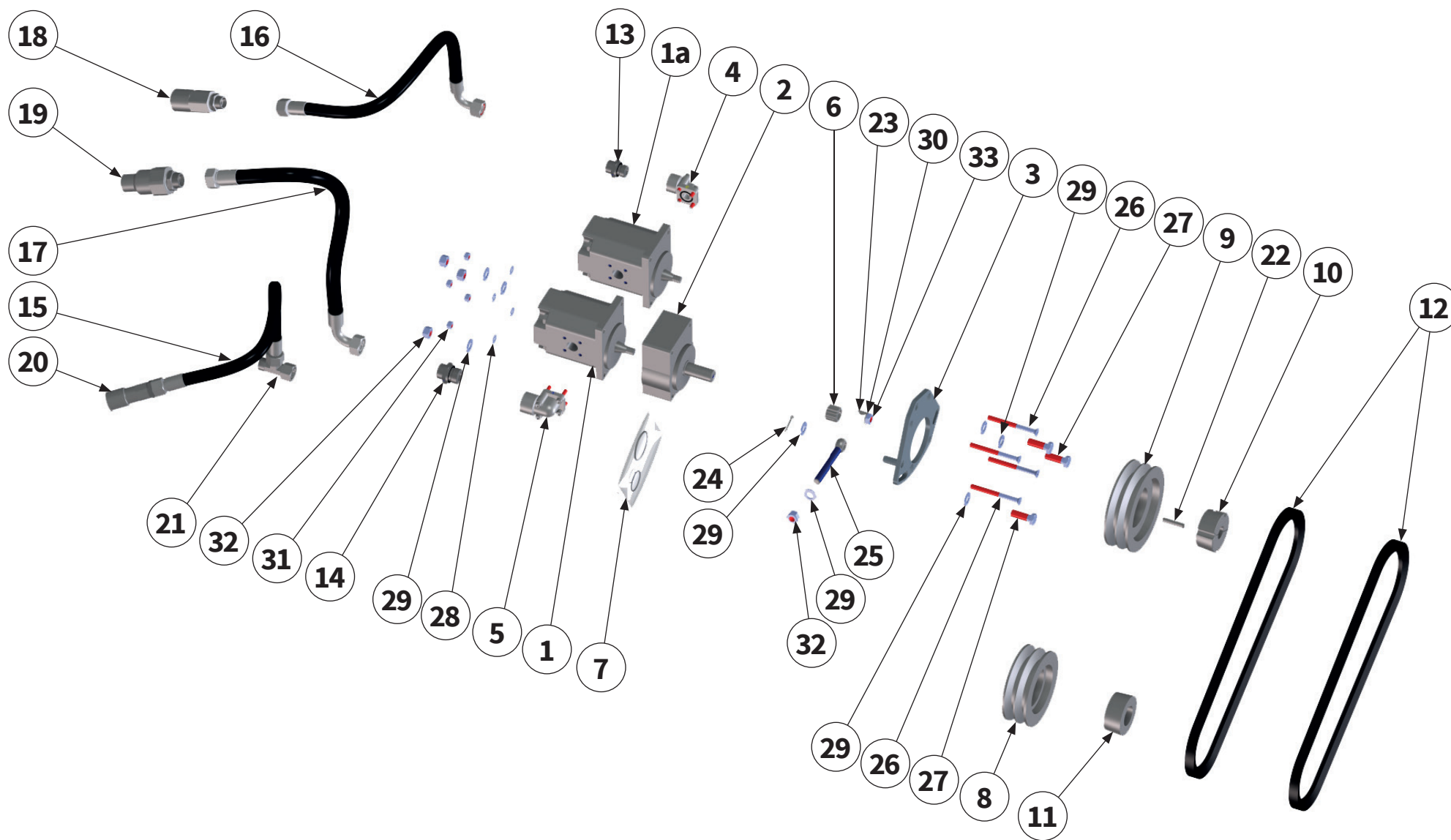




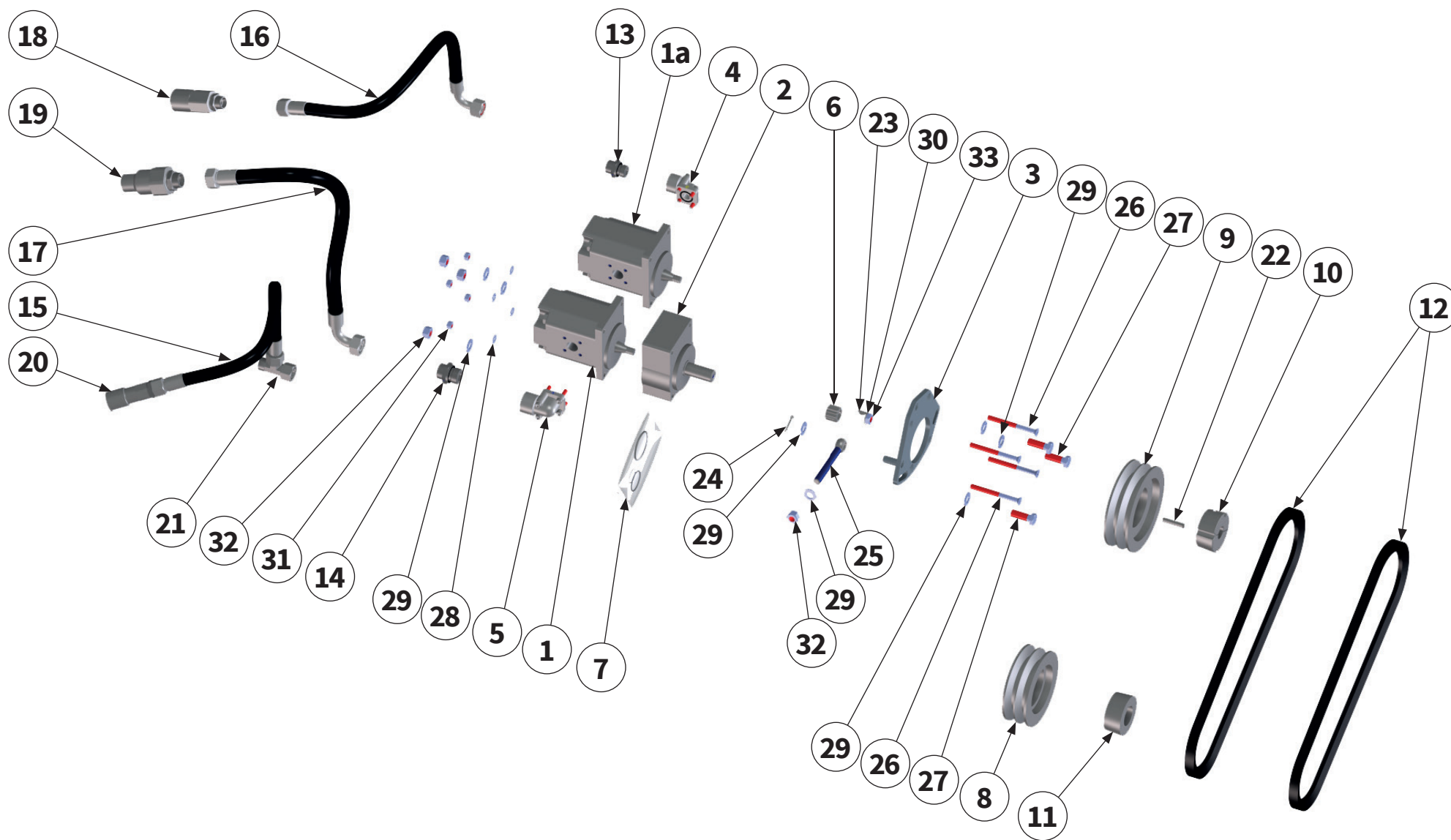
Pos.-Nr. No. Numéro Número	Ersatzteilnummer   Manufacturer part number   Numéro de pièce du fabricant   Número de pieza del fabricante			DE Bezeichnung	EN Designation	FR Désignation	ES Designación
	Anzahl   quantity   quantité   número						
	MU-FM 120	MU-FM 140	MU-FM 160				
1	1	00013995 1	1	Gerätedreieck	implement triangle	Triangle d'attelage	Triángulo del dispositivo
2	2	00011831 2	2	Unterlenkeraufnahme	lower link receiver	Logement du bras inférieur	Alojamiento del brazo inferior
3	1	00009844 1	1	Sperrplatte	locking plate	Plaque de verrouillage	Placa de bloqueo
4	2	00007836 2	2	Platte	plate	Plaque	Placa
5	1	MU980339 1	1	Schraube	bolt	Vis	Tornillo
6	4	MU0099952 4	4	Schraube	bolt	Vis	Tornillo
7	1	MU980302 1	1	Scheibe	washer	Disque	Arandela
8	4	MU0099999 4	4	Scheibe	washer	Disque	Arandela
9	1	MU980301 1	1	Mutter	nut	Écrou	Tuerca
10	4	MU0099961 4	4	Mutter	nut	Écrou	Tuerca



Pos.-Nr. No. Número	Ersatzteilnummer   Manufacturer part number   Numéro de pièce du fabricant   Número de pieza del fabricante			DE Bezeichnung	EN Designation	FR Désignation	ES Designación
	Anzahl   quantity   quantité   número						
	MU-FM 120	MU-FM 140	MU-FM 160				
<b>1</b>	1	1	1	<b>Hydraulikmotor</b>	hydraulic motor	Moteur hydraulique	Motor hidráulico
	Volumina   volume   volume   el volumen   = 17 ccm/U						
<b>1a</b>	1	1	1	<b>Hydraulikmotor</b>	hydraulic motor	Moteur hydraulique	Motor hidráulico
	Volumina   volume   volume   el volumen   = 20 ccm/U						
<b>2</b>	1	1	1	<b>Vorsatzlager</b>	attachment bearing	Palier avant	Cojinete antepuesto
<b>3</b>	1	1	1	<b>Halter</b>	holder	Support	Soporte
<b>4</b>	1	1	1	<b>Flansch</b>	flange	Bride	Brida
<b>5</b>	1	1	1	<b>Flansch</b>	flange	Bride	Brida
<b>6</b>	1	1	1	<b>Ritzel</b>	pinion	Pignon	Piñón
<b>7</b>	1	1	1	<b>Dichtsatz</b>	packet seal	Kit d'étanchéité	Juego de estanqueización
<b>8</b>	1	1	1	<b>Keilriemenscheibe</b>	V-belt pulley	Poulie	Polea
<b>9</b>	1	1	1	<b>Keilriemenscheibe</b>	V-belt pulley	Poulie	Polea
<b>10</b>	1	1	1	<b>Spannbuchse</b>	clamping bush	Douille de serrage	Manguito de sujeción
<b>11</b>	1	1	1	<b>Spannbuchse</b>	clamping bush	Douille de serrage	Manguito de sujeción
<b>12</b>	2	2	2	<b>Keilriemen</b>	V-belt	Courroie trapézoïdale	Correa trapezoidal



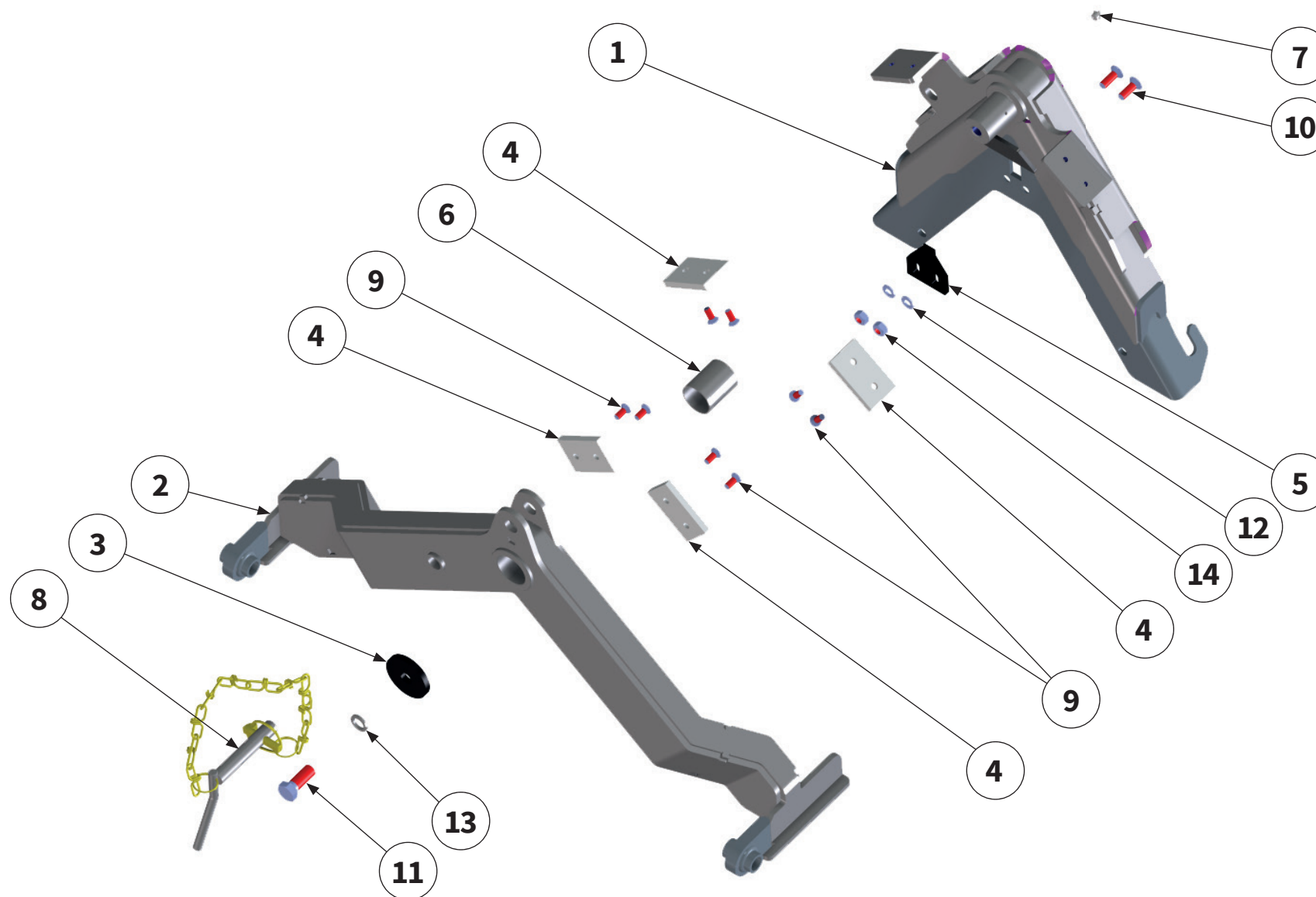
Pos.-Nr. No. Número	Ersatzteilnummer   Manufacturer part number   Numéro de pièce du fabricant   Número de pieza del fabricante			DE Bezeichnung	EN Designation	FR Désignation	ES Designación
	Anzahl   quantity   quantité   número						
	MU-FM 120	MU-FM 140	MU-FM 160				
13	1	00015668 1	1	Verschraubung	threaded connection	Raccord à vis	Unión atornillada
14	1	00015669 1	1	Verschraubung	threaded connection	Raccord à vis	Unión atornillada
15	1	00018322 1	1	Hydraulikschlauch	hydraulic hose	Tuyau hydraulique	Tubo flexible hidráulico
16	1	00015672 1	1	Hydraulikschlauch	hydraulic hose	Tuyau hydraulique	Tubo flexible hidráulico
17	1	00015677 1	1	Hydraulikschlauch	hydraulic hose	Tuyau hydraulique	Tubo flexible hidráulico
18	1	00018324 1	1	Verschraubung	threaded connection	Raccord à vis	Unión atornillada
19	1	00018326 1	1	Verschraubung	threaded connection	Raccord à vis	Unión atornillada
20	1	EL-15-PL 1	1	Verschraubung	threaded connection	Raccord à vis	Unión atornillada
21	1	00018325 1	1	Verschraubung	threaded connection	Raccord à vis	Unión atornillada
22	1	00008108 1	1	Paßfeder	parallel key	Clavette	Chaveta de ajuste
23	1	MU982835 1	1	Scheibenfeder	woodruff key	Clavette-disque	Muelle de disco
24	1	00001253 1	1	Splint	split pin	Goupille fendue	Pasador de aletas
25	1	00008137 1	1	Schraube	bolt	Vis	Tornillo



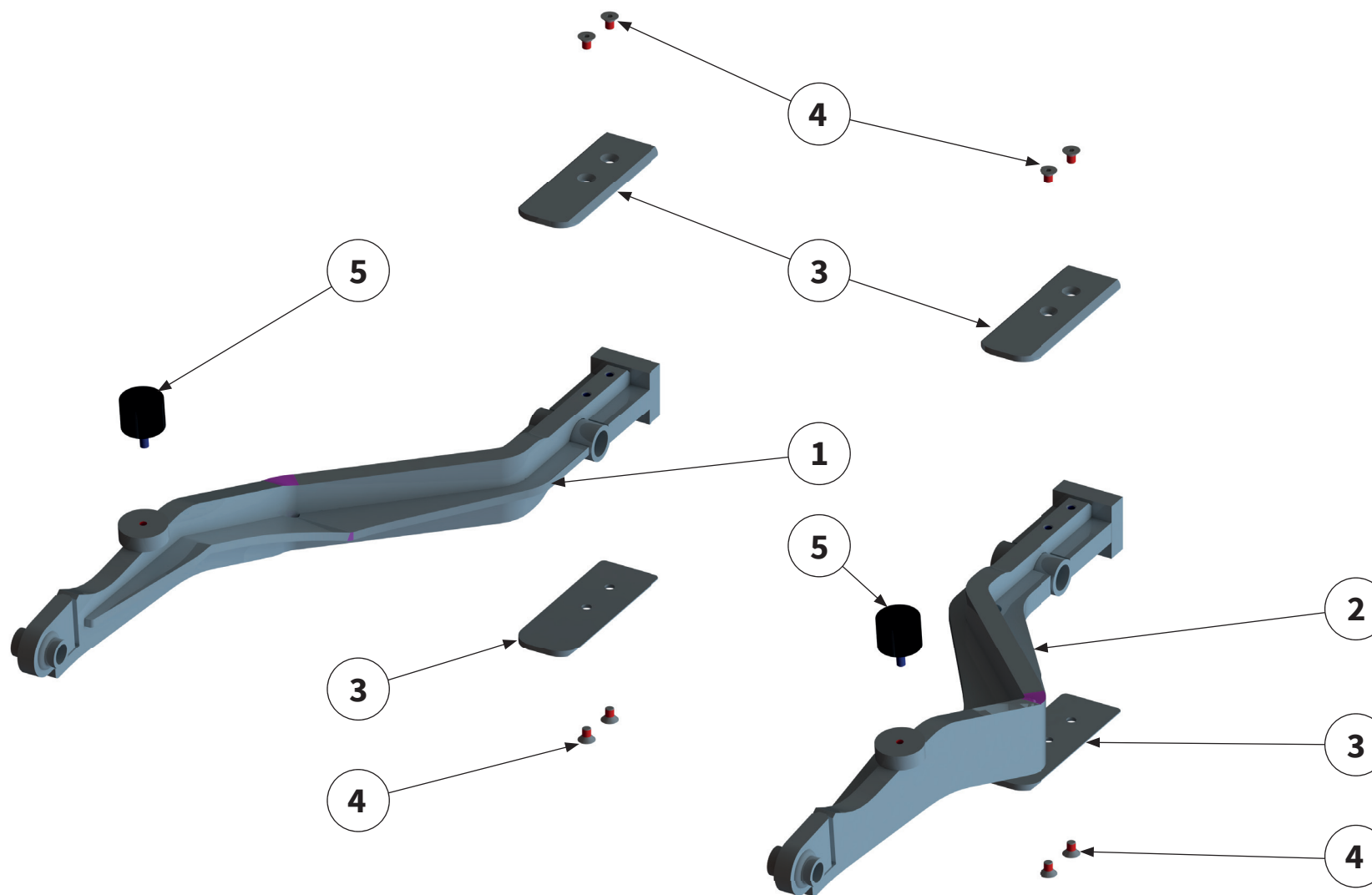


Pos.-Nr. No. Numéro Número	Ersatzteilnummer   Manufacturer part number   Numéro de pièce du fabricant   Número de pieza del fabricante			DE Bezeichnung	EN Designation	FR Désignation	ES Designación
	Anzahl   quantity   quantité   número						
	MU-FM 120	MU-FM 140	MU-FM 160				
26	4	00008123 4	4	Schraube	bolt	Vis	Tornillo
27	3	MU980311 3	3	Schraube	bolt	Vis	Tornillo
28	4	MU0099999 4	4	Scheibe	washer	Disque	Arandela
29	8	MU980302 8	8	Scheibe	washer	Disque	Arandela
30	1	00015664 1	1	Sicherungselement	locking element	Élément de sécurité	Elemento de seguridad
31	4	MU0099961 4	4	Mutter	nut	Écrou	Tuerca
32	4	MU980301 4	4	Mutter	nut	Écrou	Tuerca
33	1	MU982807 1	1	Mutter	nut	Écrou	Tuerca

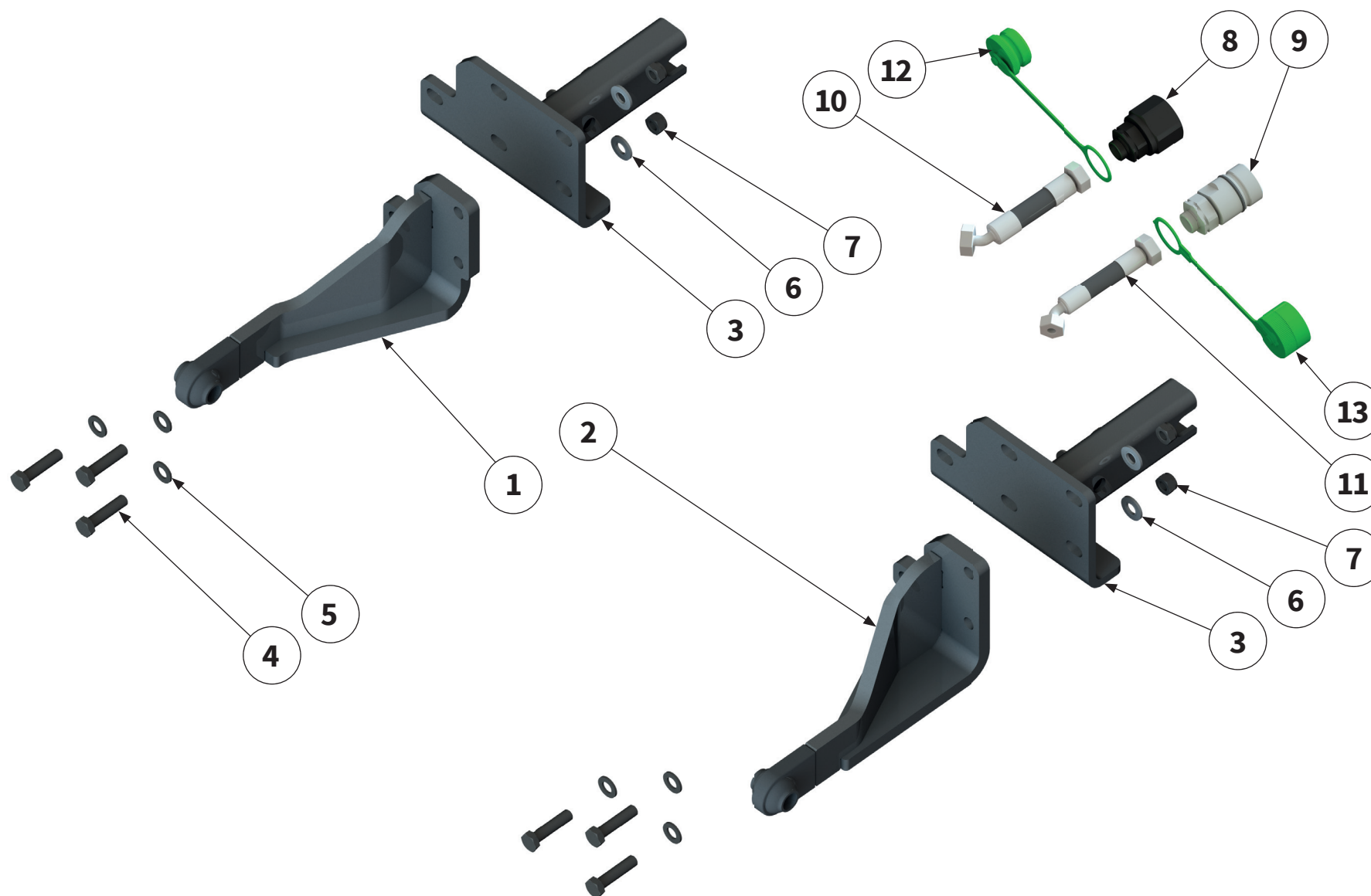




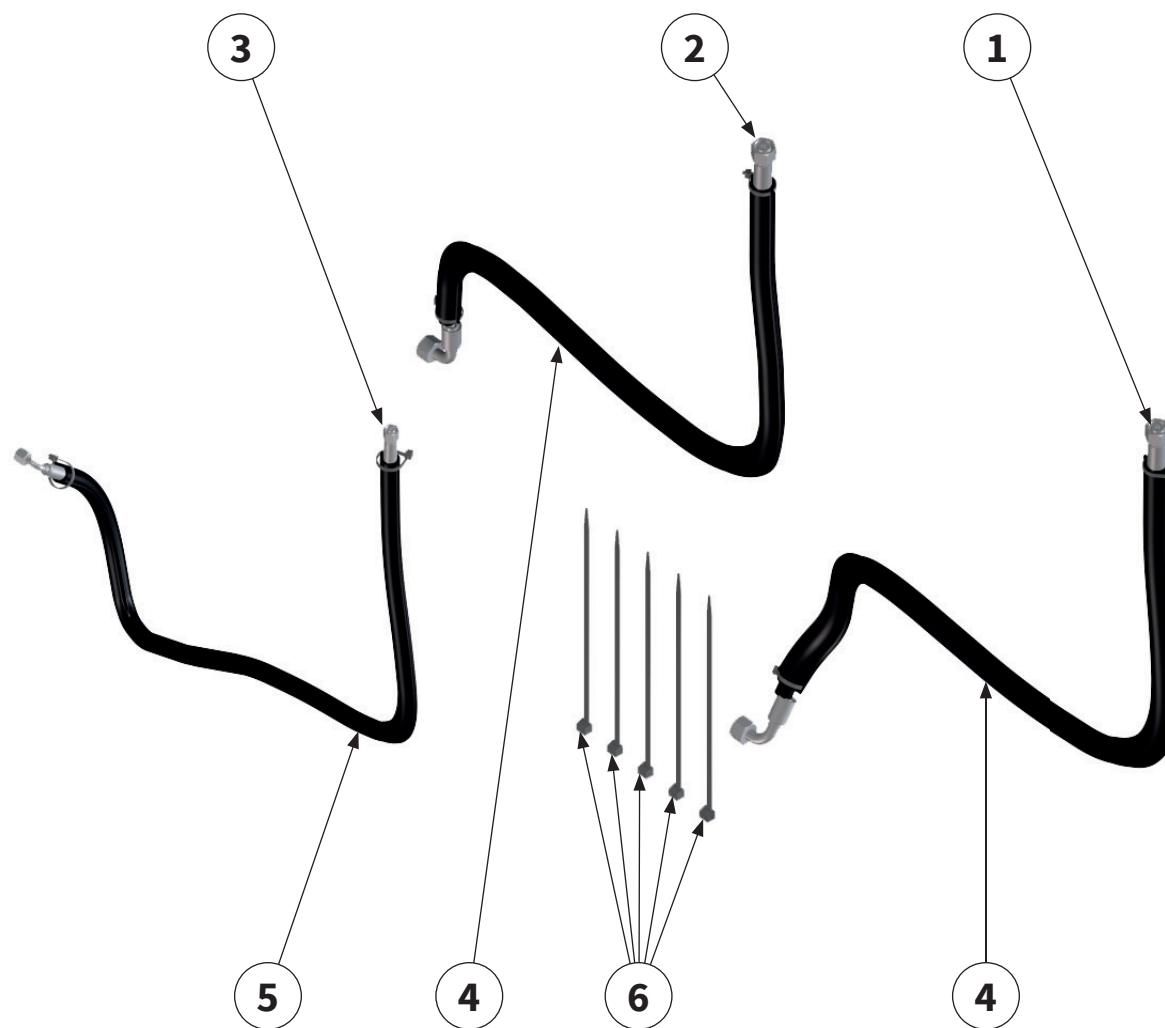
Pos.-Nr. No. Número	Ersatzteilnummer   Manufacturer part number   Numéro de pièce du fabricant   Número de pieza del fabricante			DE Bezeichnung	EN Designation	FR Désignation	ES Designación
	Anzahl   quantity   quantité   número						
	MU-FM 120	MU-FM 140	MU-FM 160				
1	1	00014163 1	1	Gerätedreieck	implement triangle	Triangle d'attelage	Triángulo del dispositivo
2	1	00014166 1	1	Schwinge	linkage	Balancier	Balancín
3	1	00009771 1	1	Scheibe	washer	Disque	Arandela
4	4	00003768 4	4	Gleitplatte	slide plate	Plaque de glissement	Placa deslizante
5	1	00014169 1	1	Sperrplatte	locking plate	Plaque de verrouillage	Placa de bloqueo
6	1	00009950 1	1	Gleitlager	sleeve bearing	Palier lisse	Cojinete de deslizamiento
7	1	DIN71412A-H1-M10X1 1	1	Schmiernippel	lubricating nipple	Nipple de graissage	Engrasador
8	1	00005545 1	1	Oberlenkerbolzen	upper link pin	Boulon de liaison supérieure	Perno de enlace superior
9	8	MU980134 8	8	Schraube	bolt	Vis	Tornillo
10	2	MU980252 2	2	Schraube	bolt	Vis	Tornillo
11	1	MU980412 1	1	Schraube	bolt	Vis	Tornillo
12	2	MU980202 2	2	Scheibe	washer	Disque	Arandela
13	1	MUNL0016 1	1	Scheibe	washer	Disque	Arandela
14	2	MU0099960 2	2	Mutter	nut	Écrou	Tuerca



Pos.-Nr. No. Numéro Número	Ersatzteilnummer   Manufacturer part number   Numéro de pièce du fabricant   Número de pieza del fabricante			DE Bezeichnung	EN Designation	FR Désignation	ES Designación
	Anzahl   quantity   quantité   número						
	MU-FM 120	MU-FM 140	MU-FM 160				
1	1	00011836 1	1	Tragarm links	support arm on the left	Bras de support à gauche	Brazo de apoyo a la izquierda
2	1	00011840 1	1	Tragarm rechts	support arm on the right	Bras de support à droite	Brazo de apoyo a la derecha
3	4	00015016 4	4	Platte	plate	Plaque	Placa
4	2	00004052 2	2	Gummipuffer	rubber buffer	Tampon en caoutchouc	Tope de goma
5	8	MU981902 8	8	Schraube	bolt	Vis	Tornillo



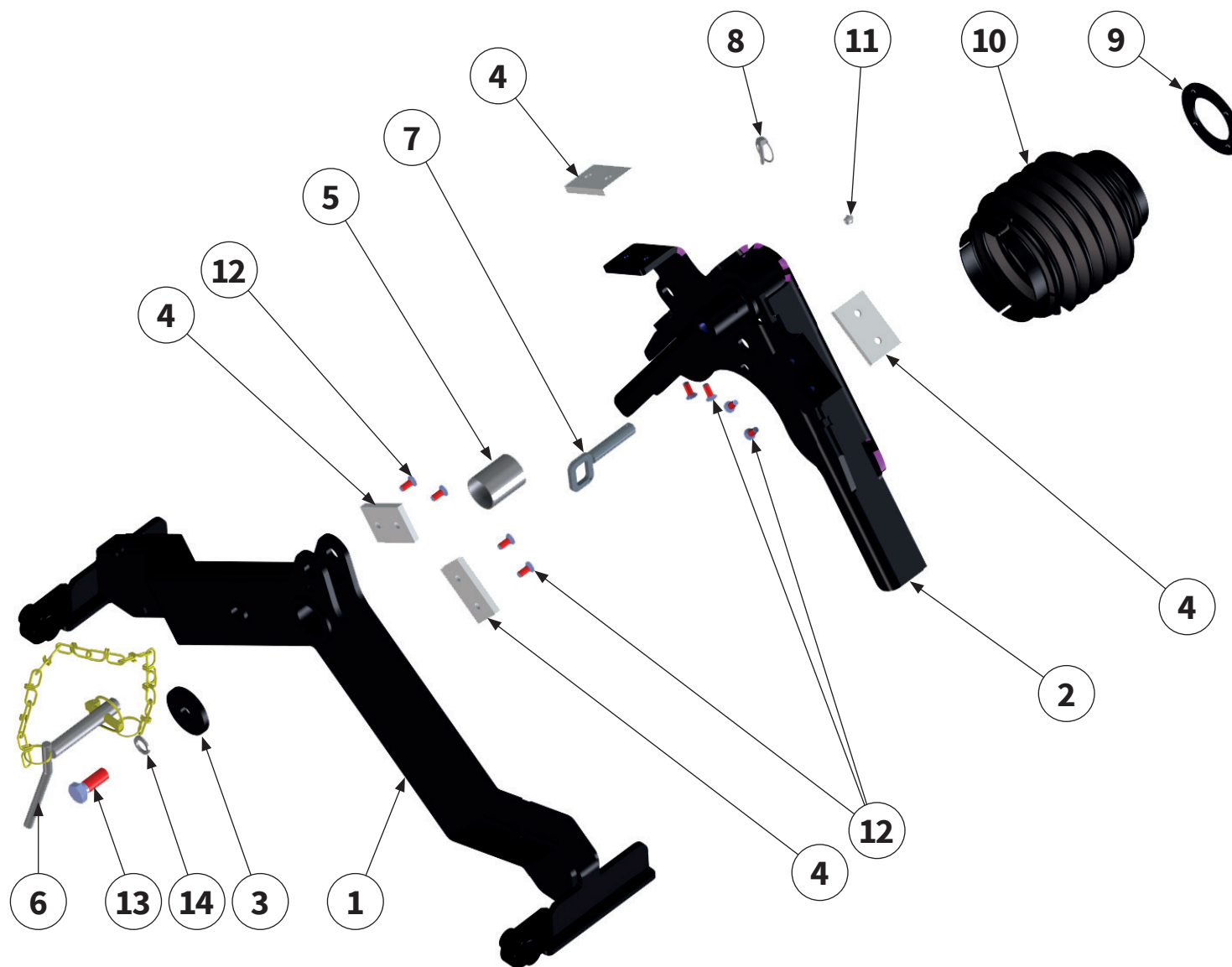
Pos.-Nr. No. Número	Ersatzteilnummer   Manufacturer part number   Numéro de pièce du fabricant   Número de pieza del fabricante			DE Bezeichnung	EN Designation	FR Désignation	ES Designación
	Anzahl   quantity   quantité   número						
	MU-FM 120	MU-FM 140	MU-FM 160				
1	1	00035221 1	1	Tragarm links	support arm on the left	Bras de support à gauche	Brazo de apoyo a la izquierda
2	1	00035169 1	1	Tragarm rechts	support arm on the right	Bras de support à droite	Brazo de apoyo a la derecha
3	2	00035638 2	2	Halter	holder	Support	Soporte
4	6	MU980333 6	6	Schraube	bolt	Vis	Tornillo
5	6	MU980302 6	6	Scheibe	washer	Disque	Arandela
6	6	MUNSKL12 6	6	Scheibe	washer	Disque	Arandela
7	6	MU980301 6	6	Mutter	nut	Écrou	Tuerca
8	1	00035680 1	1	Hydraulikstecker	hydraulic connector	Raccord hydraulique	Conector hidráulico
9	1	00035679 1	1	Hydraulikstecker	hydraulic connector	Raccord hydraulique	Conector hidráulico
10	1	00035632 1	1	Hydraulikschlauch	hydraulic hose	Tuyau hydraulique	Tubo flexible hidráulico
11	1	00035631 1	1	Hydraulikschlauch	hydraulic hose	Tuyau hydraulique	Tubo flexible hidráulico
12	1	00036634 1	1	Staubschutzkappe	dust cap	Couvercle anti-poussière	Caperuza guardapolvo
13	1	00036633 1	1	Staubschutzkappe	dust cap	Couvercle anti-poussière	Caperuza guardapolvo



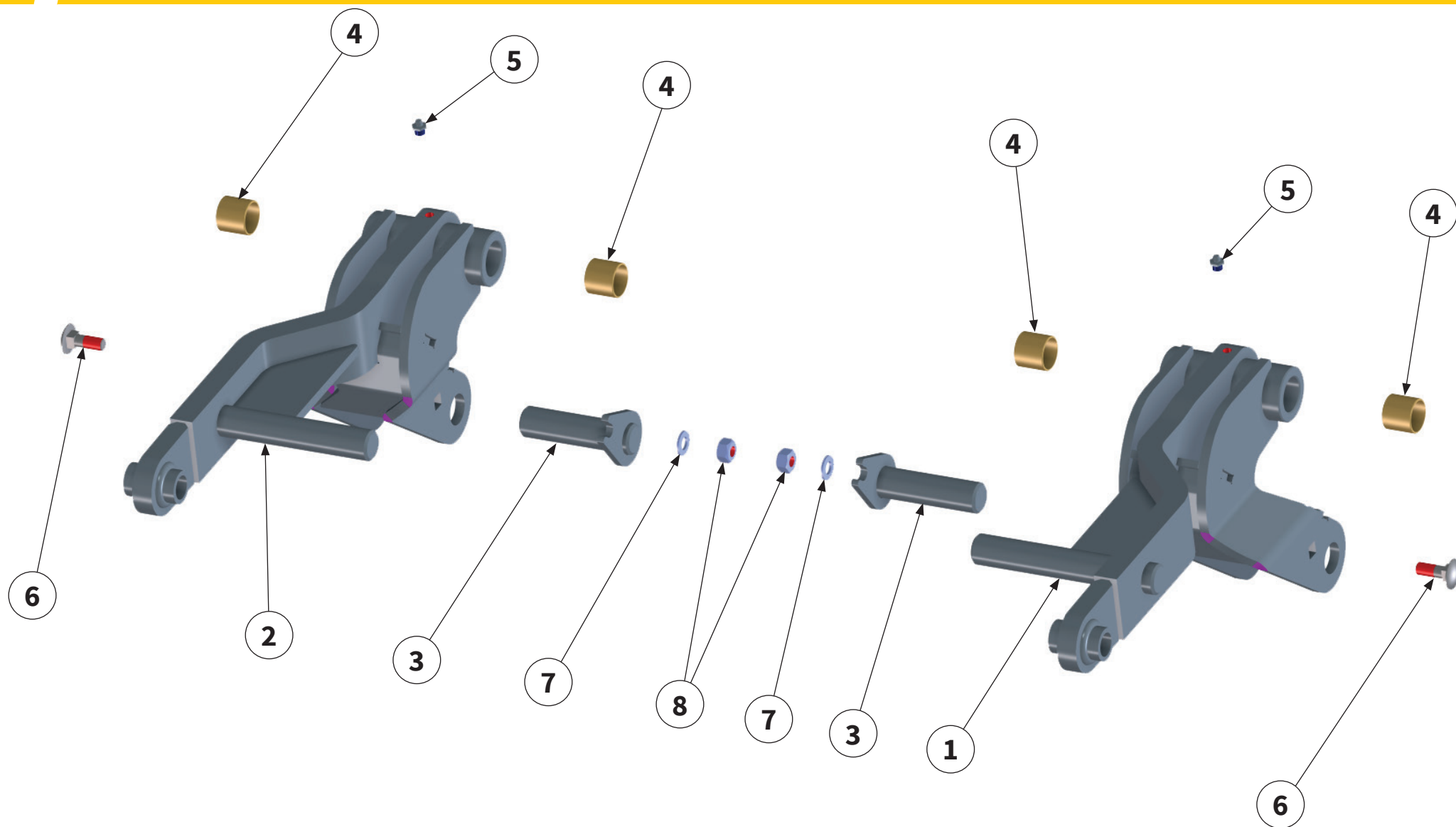


Pos.-Nr. No. Numéro Número	Ersatzteilnummer   Manufacturer part number   Numéro de pièce du fabricant   Número de pieza del fabricante			DE Bezeichnung	EN Designation	FR Désignation	ES Designación
	Anzahl   quantity   quantité   número						
	MU-FM 120	MU-FM 140	MU-FM 160				
1	1	00011623 1	1	Hydraulikschlauch	hydraulic hose	Tuyau hydraulique	Tubo flexible hidráulico
2	1	00011621 1	1	Hydraulikschlauch	hydraulic hose	Tuyau hydraulique	Tubo flexible hidráulico
3	1	00011626 1	1	Hydraulikschlauch	hydraulic hose	Tuyau hydraulique	Tubo flexible hidráulico
4	3,8m	MU982906 3,8m	3,8m	Schutz	guard	Protection	Protección
5	2,5m	MU982907 2,5m	2,5m	Schutz	guard	Protection	Protección
6	0,05	214200 0,05	0,05	Kabelbinder	cable tie	Attache-câbles	brida para cables

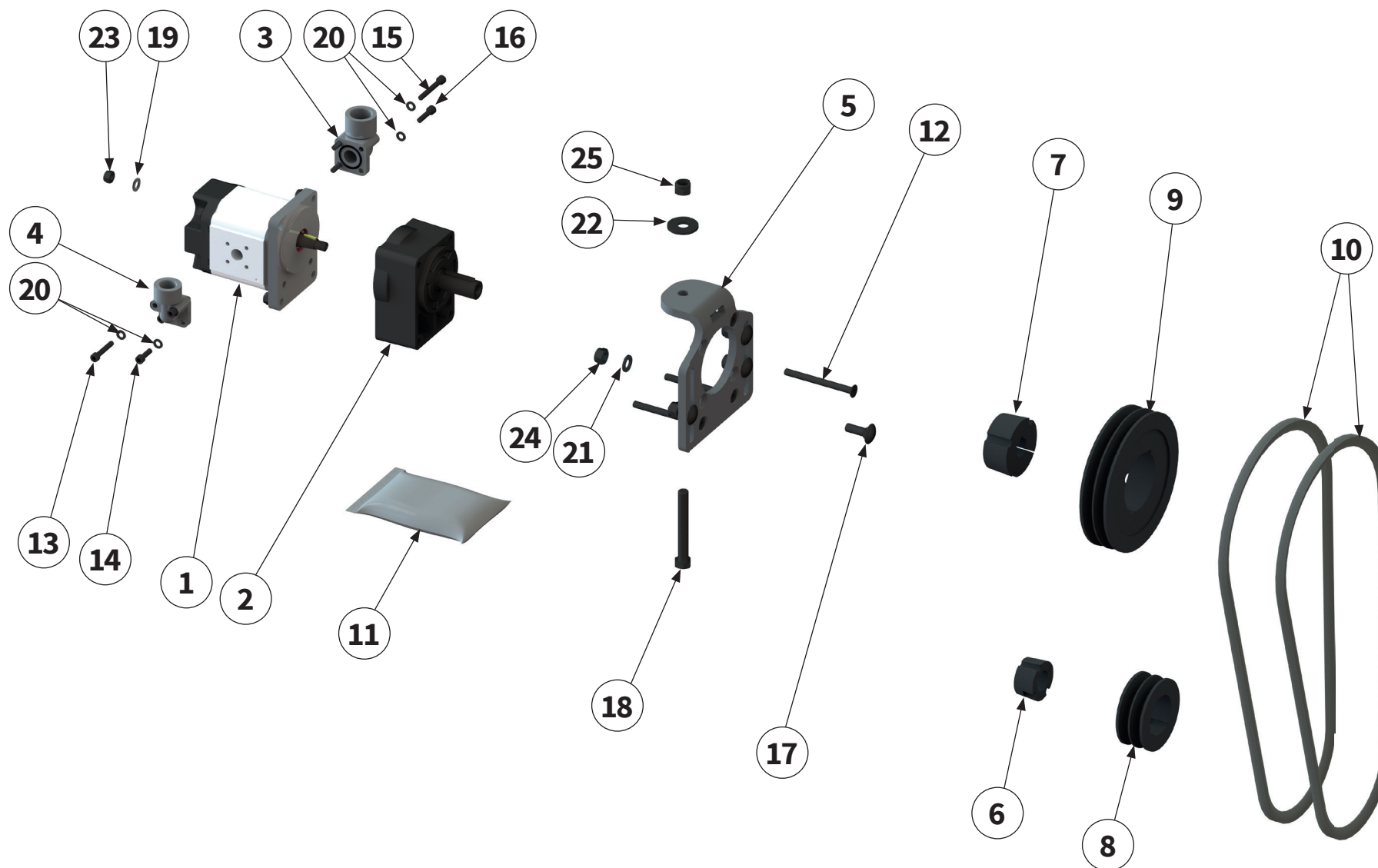




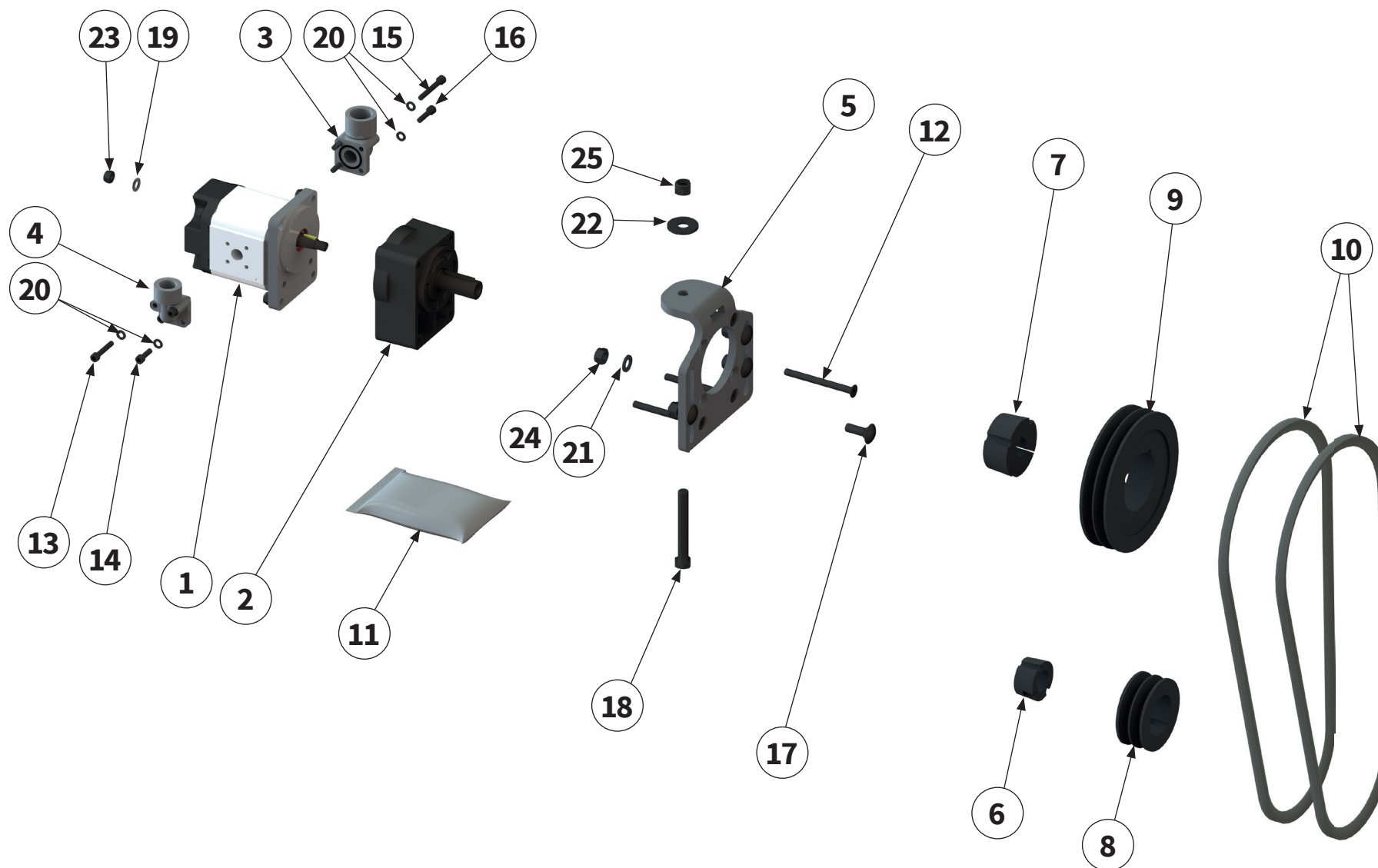
Pos.-Nr. No. Número	Ersatzteilnummer   Manufacturer part number   Numéro de pièce du fabricant   Número de pieza del fabricante			DE Bezeichnung	EN Designation	FR Désignation	ES Designación
	Anzahl   quantity   quantité   número						
	MU-FM 120	MU-FM 140	MU-FM 160				
1	1	00009949 1	1	Schwinge	linkage	Balancier	Balancín
2	1	00009762 1	1	Gerätedreieck	implement triangle	Triangle d'attelage	Triángulo del dispositivo
3	1	00009771 1	1	Scheibe	washer	Disque	Arandela
4	4	00003768 4	4	Gleitplatte	slide plate	Plaque de glissement	Placa deslizante
5	1	00009950 1	1	Gleitlager	sleeve bearing	Palier lisse	Cojinete de deslizamiento
6	1	00005545 1	1	Oberlenkerbolzen	upper link pin	Boulon de liaison supérieure	Perno del brazo superior
7	1	00010230 1	1	Bolzen	pin	Axe	Perno
8	1	00005052 1	1	Klappstecker	lynch pin	Esse d'essieu	Pasador abatible
9	1	00010228 1	1	Halblech	retaining plate	Tôle de maintien	Chapa soporte
10	1	00011015 1	1	Schutztopf	protective pot	Barillet de protection	Tapa de protección
11	1	DIN71412-H1-M10X1 1	1	Schmiernippel	lubricating nipple	Nipple de graissage	Engrasador
12	8	MU980134 8	8	Schraube	bolt	Vis	Tornillo
13	1	MU980412 1	1	Schraube	bolt	Vis	Tornillo
14	1	MUNL0016 1	1	Scheibe	washer	Disque	Arandela



Pos.-Nr. No. Numéro Número	Ersatzteilnummer   Manufacturer part number   Numéro de pièce du fabricant   Número de pieza del fabricante			DE Bezeichnung	EN Designation	FR Désignation	ES Designación
	Anzahl   quantity   quantité   número						
	MU-FM 120	MU-FM 140	MU-FM 160				
1	1	00011485 1	1	Tragarm links	support arm on the left	Bras de support à gauche	Brazo de apoyo a la izquierda
2	1	00011489 1	1	Tragarm rechts	support arm on the right	Bras de support à droite	Brazo de apoyo a la derecha
3	2	00011008 2	2	Bolzen	pin	Axe	Perno
4	4	00011009 4	4	Buchse	bush	Douille	Casquillo
5	2	DIN71412-H1-M08X1 2	2	Schmiernippel	lubricating nipple	Nipple de graissage	Engrasador
6	2	00000904 2	2	Schraube	bolt	Vis	Tornillo
7	2	MU980202 2	2	Scheibe	washer	Disque	Arandela
8	2	MU0099960 2	2	Mutter	nut	Écrou	Tuerca



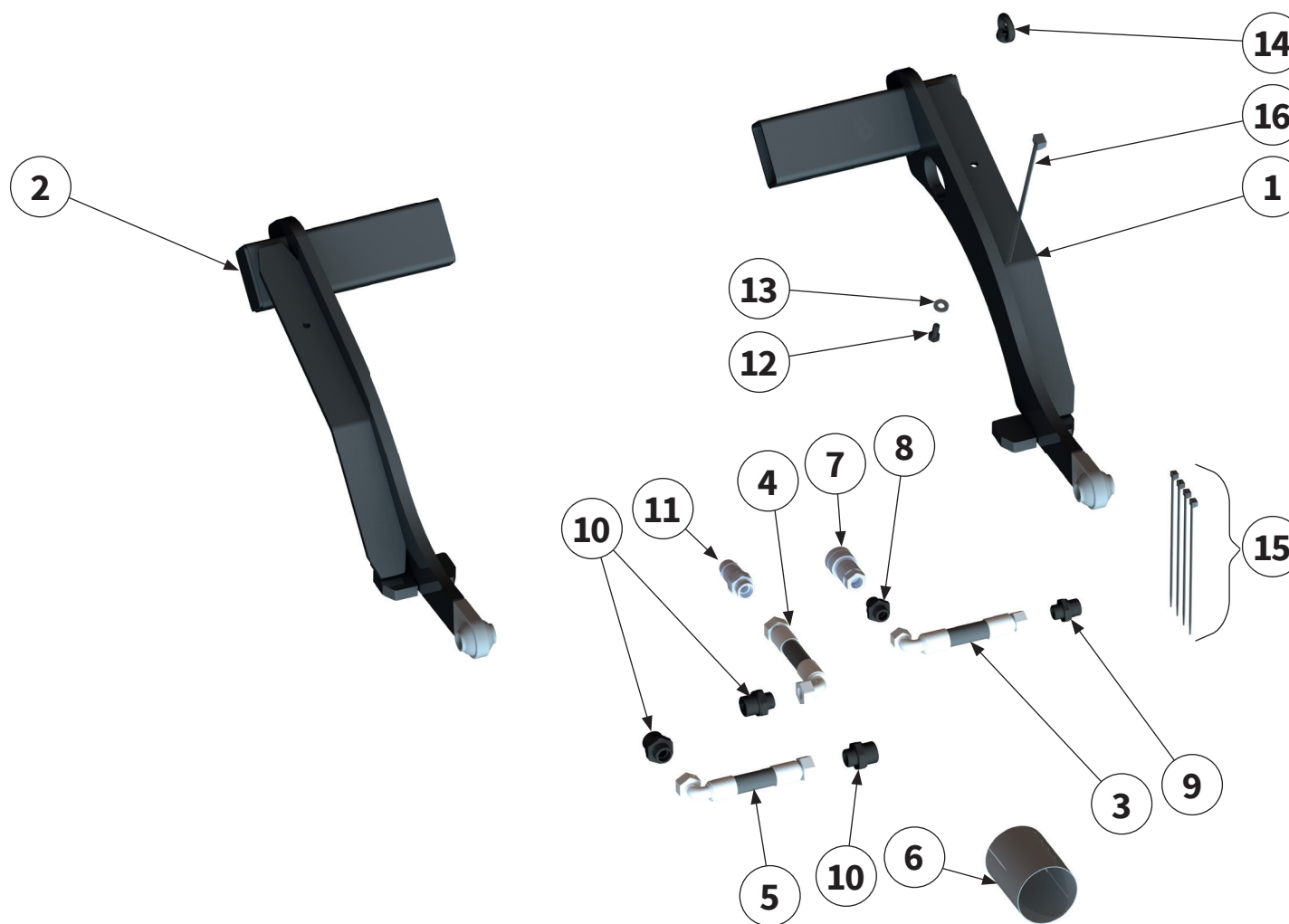
Pos.-Nr. No. Número	Ersatzteilnummer   Manufacturer part number   Numéro de pièce du fabricant   Número de pieza del fabricante			DE Bezeichnung	EN Designation	FR Désignation	ES Designación
	Anzahl   quantity   quantité   número						
	MU-FM 120	MU-FM 140	MU-FM 160				
1	1	1	1	Hydraulikmotor	hydraulic motor	Moteur hydraulique	Motor hidráulico
	Volumina   volume   volume   el volumen   = 17 ccm/U						
2	1	1	1	Vorsatzlager	attachment bearing	Palier avant	Cojinete antepuesto
3	1	1	1	Flansch	flange	Bride	Brida
4	1	1	1	Flansch	flange	Bride	Brida
5	1	1	1	Halter	holder	Support	Soporte
6	1	1	1	Spannbuchse	clamping bush	Douille de serrage	Manguito de sujeción
7	1	1	1	Spannbuchse	clamping bush	Douille de serrage	Manguito de sujeción
8	1	1	1	Keilriemenscheibe	V-belt pulley	Poulie	Polea
9	1	1	1	Keilriemenscheibe	V-belt pulley	Poulie	Polea
10	2	2	2	Keilriemen	V-belt	Courroie trapézoïdale	Correa trapezoidal
11	1	1	1	Dichtsatz	packet seal	Kit d'étanchéité	Juego de estanqueización
12	4	4	4	Schraube	bolt	Vis	Tornillo
13	2	2	2	Schraube	bolt	Vis	Tornillo



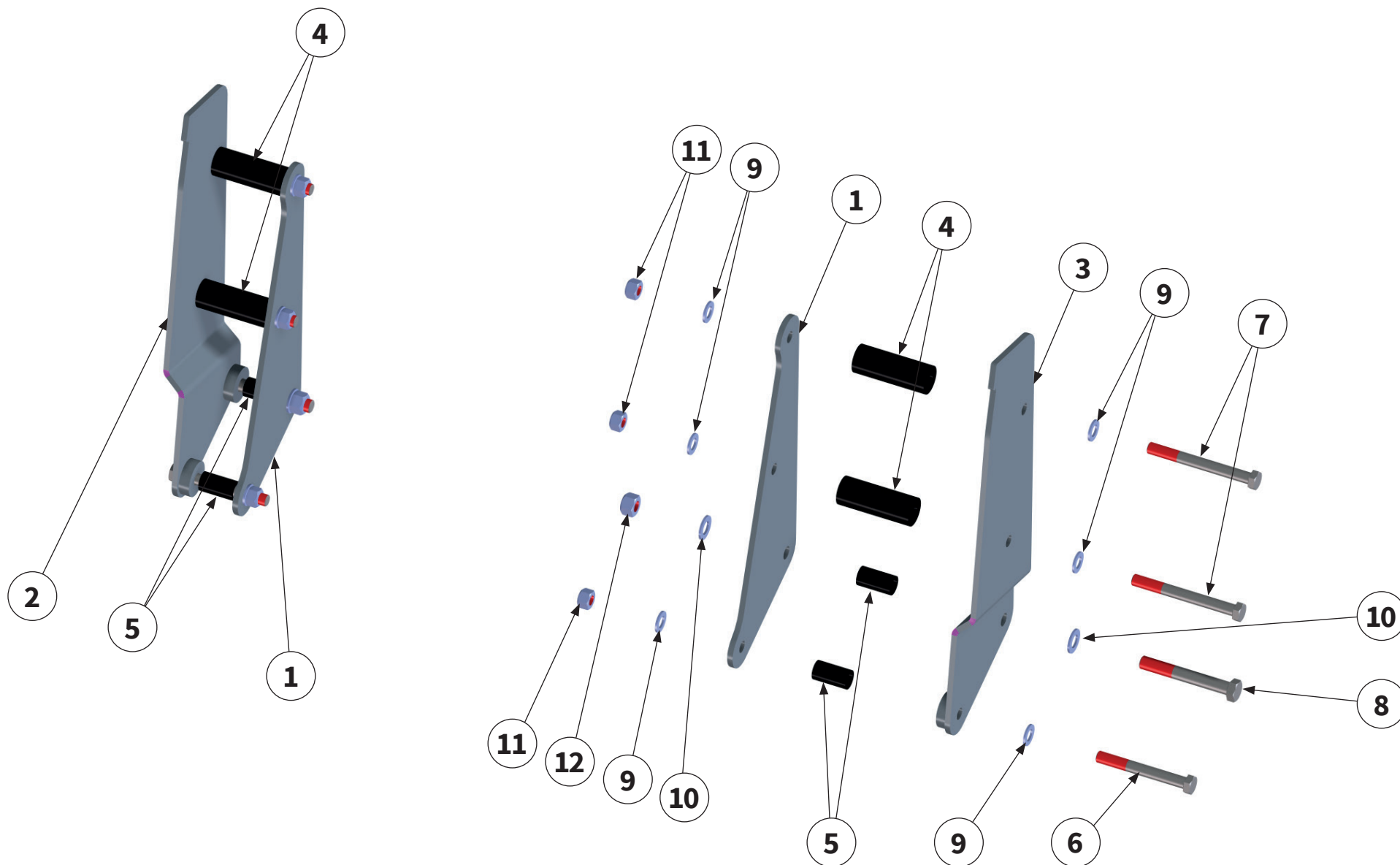


Pos.-Nr. No. Número	Ersatzteilnummer   Manufacturer part number   Numéro de pièce du fabricant   Número de pieza del fabricante			DE Bezeichnung	EN Designation	FR Désignation	ES Designación
	Anzahl   quantity   quantité   número						
	MU-FM 120	MU-FM 140	MU-FM 160				
14	MU981036			Schraube	bolt	Vis	Tornillo
	2	2	2				
15	MU981135			Schraube	bolt	Vis	Tornillo
	2	2	2				
16	MU981133			Schraube	bolt	Vis	Tornillo
	2	2	2				
17	00000904			Schraube	bolt	Vis	Tornillo
	4	4	4				
18	MU980316			Schraube	bolt	Vis	Tornillo
	1	1	1				
19	MU0099999			Scheibe	washer	Disque	Arandela
	4	4	4				
20	MU980052			Scheibe	washer	Disque	Arandela
	8	8	8				
21	MU980202			Scheibe	washer	Disque	Arandela
	4	4	4				
22	MU980203			Scheibe	washer	Disque	Arandela
	1	1	1				
23	MU0099961			Mutter	nut	Écrou	Tuerca
	4	4	4				
24	MU0099960			Mutter	nut	Écrou	Tuerca
	4	4	4				
25	MU980301			Mutter	nut	Écrou	Tuerca
	1	1	1				

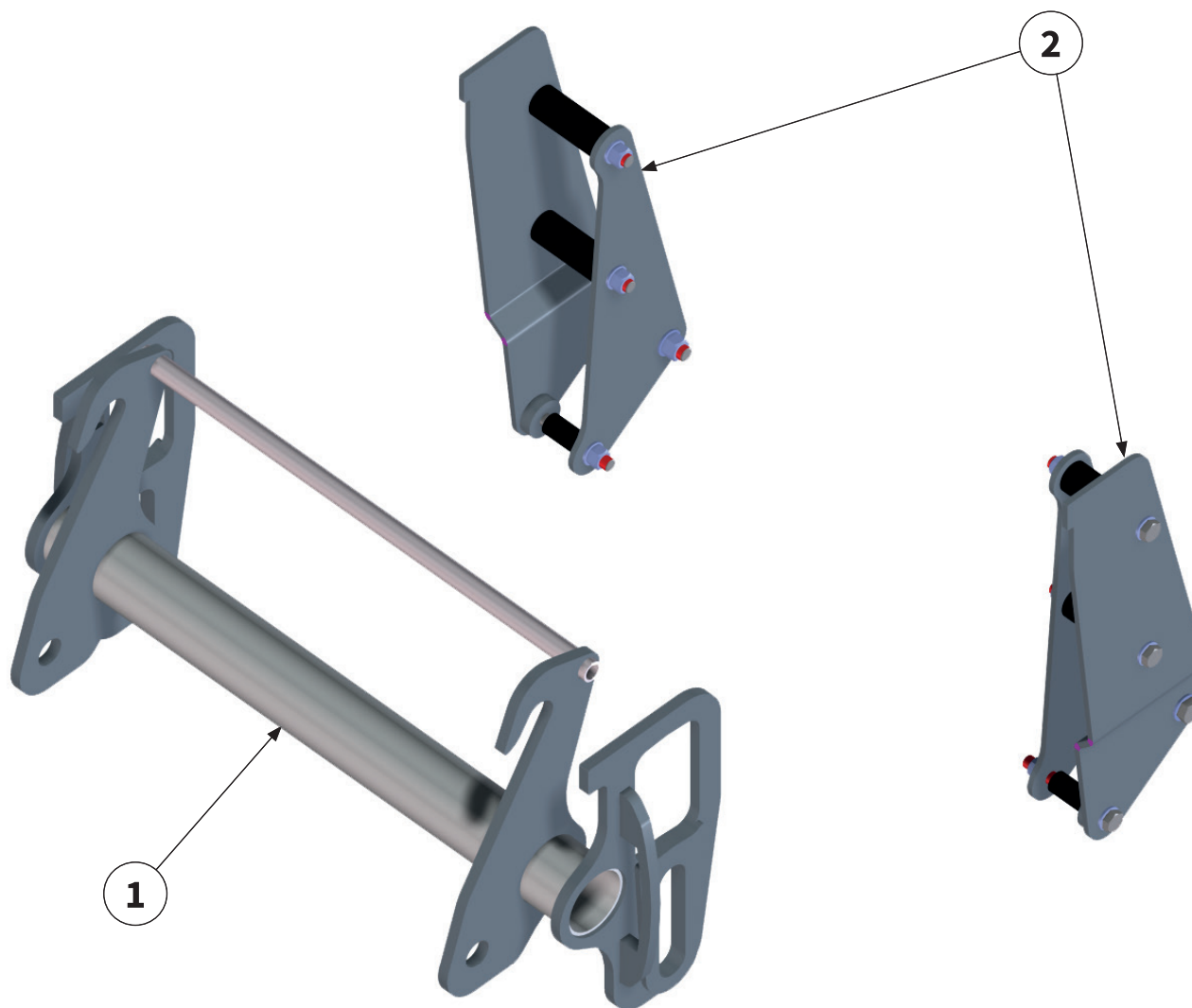




Pos.-Nr. No. Número	Ersatzteilnummer   Manufacturer part number   Numéro de pièce du fabricant   Número de pieza del fabricante			DE Bezeichnung	EN Designation	FR Désignation	ES Designación
	Anzahl   quantity   quantité   número						
	MU-FM 120	MU-FM 140	MU-FM 160				
1	1	00034684 1	1	Tragarm links	support arm on the left	Bras de support à gauche	Brazo de apoyo a la izquierda
2	1	00035140 1	1	Tragarm rechts	support arm on the right	Bras de support à droite	Brazo de apoyo a la derecha
3	1	00034704 1	1	Hydraulikschlauch	hydraulic hose	Tuyau hydraulique	Tubo flexible hidráulico
4	1	00034958 1	1	Hydraulikschlauch	hydraulic hose	Tuyau hydraulique	Tubo flexible hidráulico
5	1	00034957 1	1	Hydraulikschlauch	hydraulic hose	Tuyau hydraulique	Tubo flexible hidráulico
6	1	00032977 1	1	Schutzschlauch	guard	Protection	Protección
7	1	MU982908 1	1	Hydraulikstecker	hydraulic connector	Raccord hydraulique	Conector hidráulico
8	1	XGE-12-PLR-3/8 1	1	Verschraubung	threaded connection	Raccord à vis	Unión atornillada
9	3	XGE-12-PLR-1/2 3	3	Verschraubung	threaded connection	Raccord à vis	Unión atornillada
10	3	XGE-15-PLR-3/4 3	3	Verschraubung	threaded connection	Raccord à vis	Unión atornillada
11	1	MHS-131507 1	1	Hydraulikstecker	hydraulic connector	Raccord hydraulique	Conector hidráulico
12	1	MU980115 1	1	Schraube	bolt	Vis	Tornillo
13	1	MUNSKL08 1	1	Scheibe	waher	Disque	Arandela
14	1	MU981193 1	1	Mutter	nut	Écrou	Tuerca
15	0,04	214200 0,04	0,04	Kabelbinder	cable tie	Attache-câbles	brida para cables
16	0,01	217368 0,01	0,01	Kabelbinder	cable tie	Attache-câbles	brida para cables

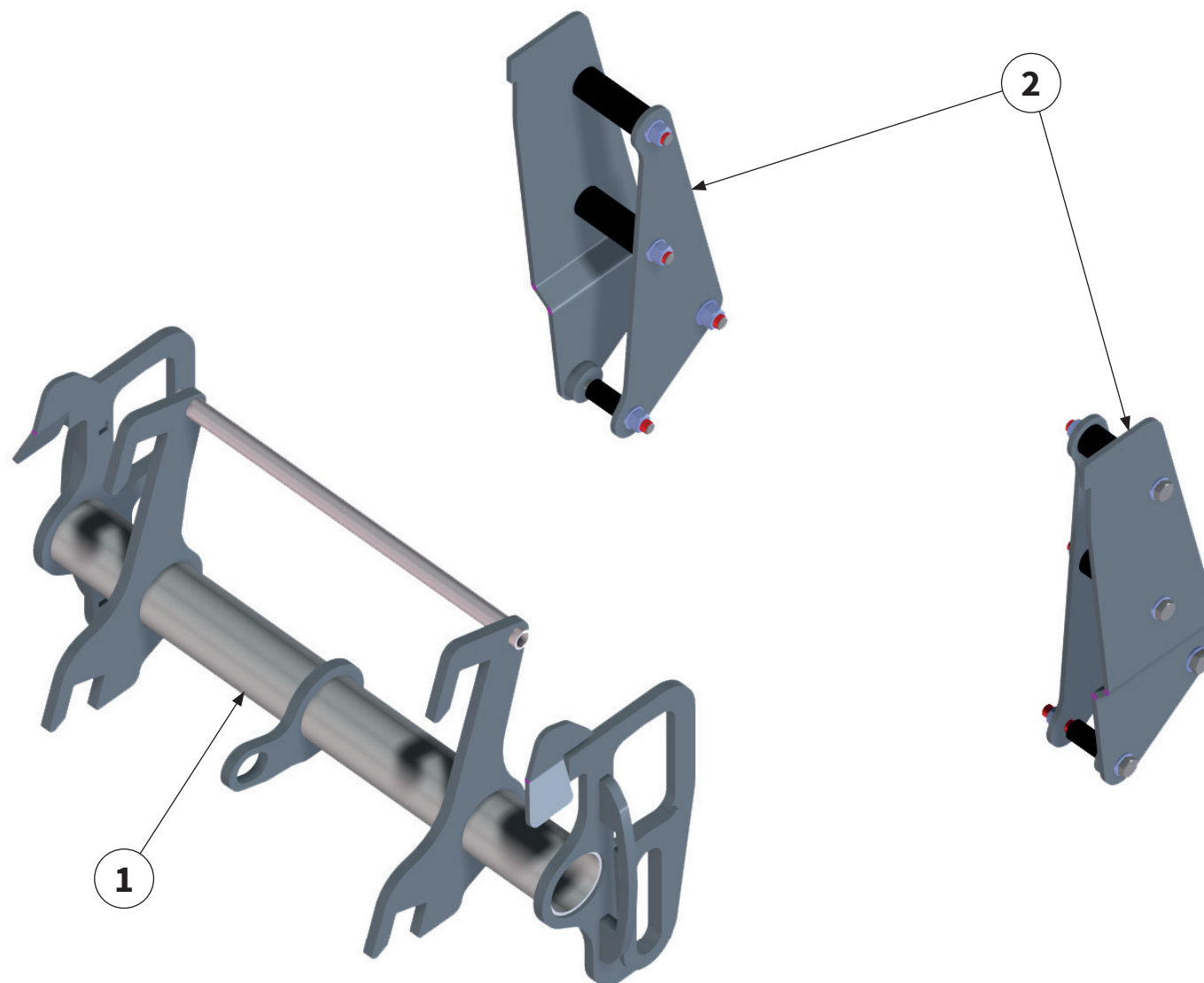


Pos.-Nr. No. Número	Ersatzteilnummer   Manufacturer part number   Numéro de pièce du fabricant   Número de pieza del fabricante			DE Bezeichnung	EN Designation	FR Désignation	ES Designación
	Anzahl   quantity   quantité   número						
	MU-FM 120	MU-FM 140	MU-FM 160				
1	2	00017293 2	2	Blech innen	Sheet metal inner	Tôle à l'intérieur	Chapa interior
2	1	00017290 1	1	Außenblech links	Sheet metal outer left	Tôle à l'extérieur gauche	Chapa exterior izquierda
3	1	00017292 1	1	Außenblech rechts	Sheet metal outer right	Tôle à l'extérieur droite	Chapa exterior derecha
4	4	00017211 4	4	Rohr	circular pipe	Tuyau rond	Tube redondo
5	4	00017049 4	4	Rohr	circular pipe	Tuyau rond	Tube redondo
6	2	MU981097 2	2	Schraube	bolt	Vis	Tornillo
7	4	MU981098 4	4	Schraube	bolt	Vis	Tornillo
8	2	MU981959 2	2	Schraube	bolt	Vis	Tornillo
9	12	MU980402 12	12	Scheibe	washer	Disque	Arandela
10	4	MU980511 4	4	Scheibe	washer	Disque	Arandela
11	6	MU980401 6	6	Mutter	nut	Écrou	Tuerca
12	2	MU980404 2	2	Mutter	nut	Écrou	Tuerca



Pos.-Nr. No. Numéro Número	Ersatzteilnummer   Manufacturer part number   Numéro de pièce du fabricant   Número de pieza del fabricante			DE Bezeichnung	EN Designation	FR Désignation	ES Designación
	Anzahl   quantity   quantité   número						
	MU-FM 120	MU-FM 140	MU-FM 160				
1	00017287			Adapter	adapter	Adaptateur	Adaptador
	1	1	1				
2	00017294			Anbauteile	mounting parts	Pièces jointes	Piezas
	1	1	1				

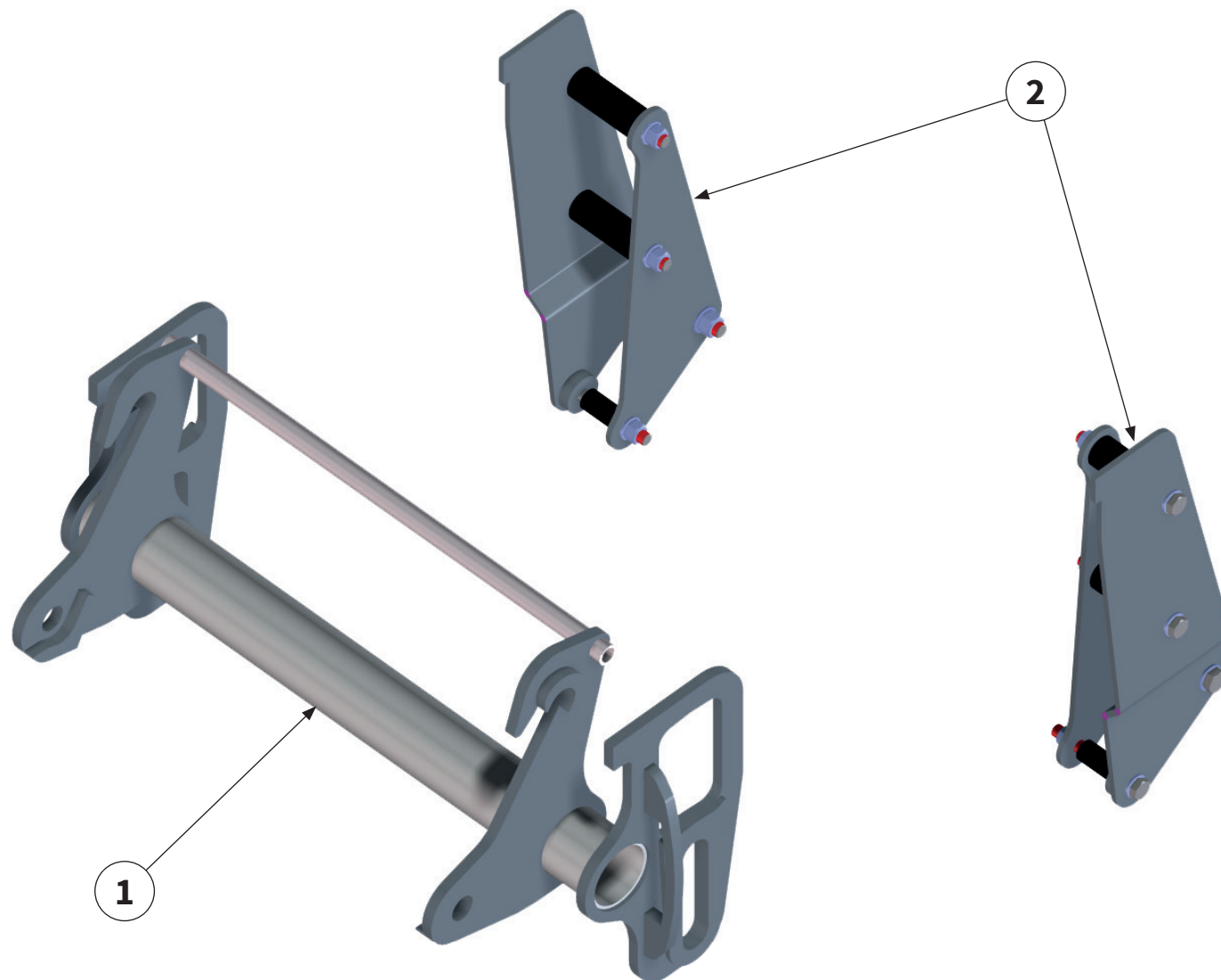






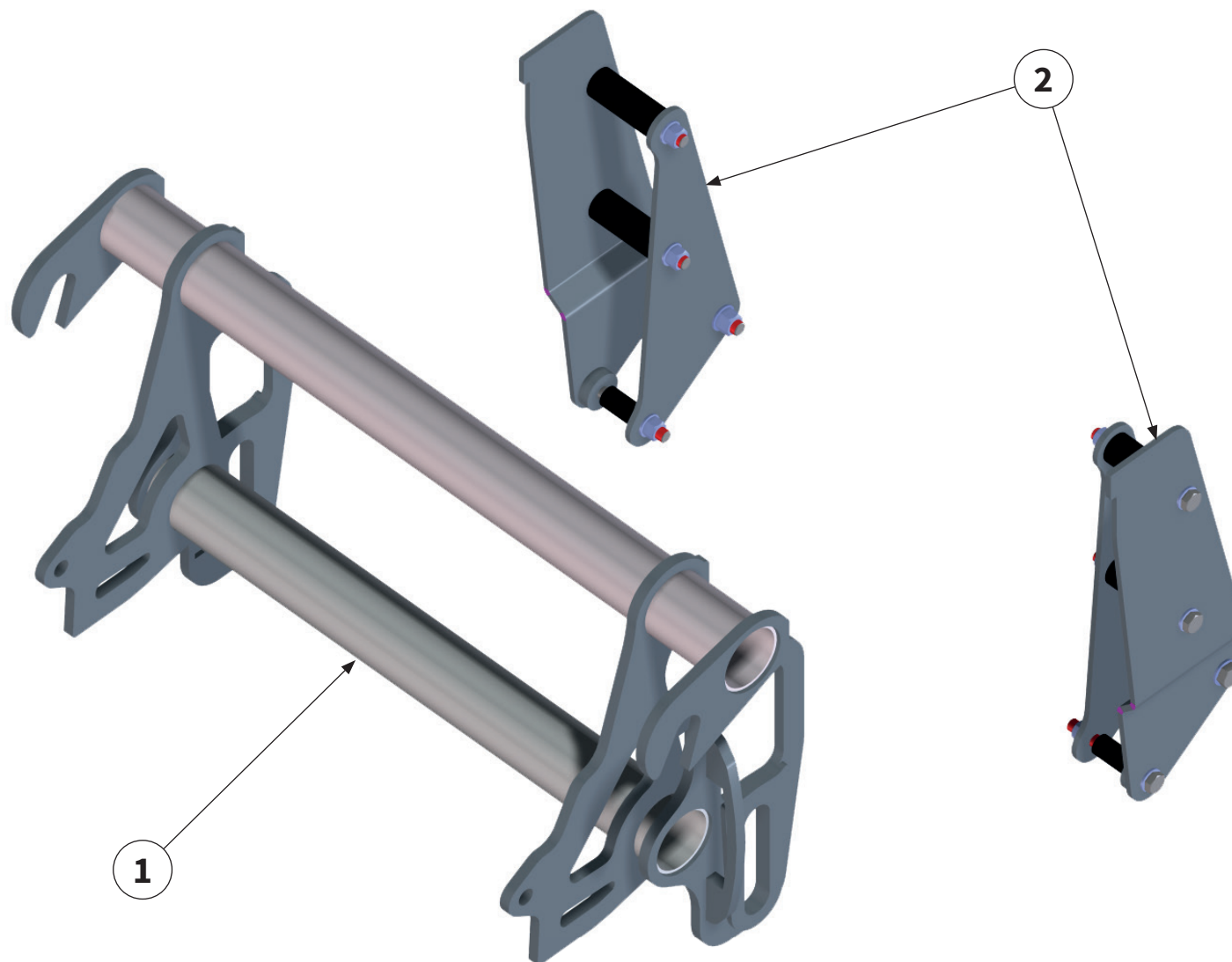
Pos.-Nr. No. Numéro Número	Ersatzteilnummer   Manufacturer part number   Numéro de pièce du fabricant   Número de pieza del fabricante			DE Bezeichnung	EN Designation	FR Désignation	ES Designación
	Anzahl   quantity   quantité   número						
	MU-FM 120	MU-FM 140	MU-FM 160				
1	00017456			Adapter	adapter	Adaptateur	Adaptador
	1	1	1				
2	00017294			Anbauteile	mounting parts	Pièces jointes	Piezas
	1	1	1				





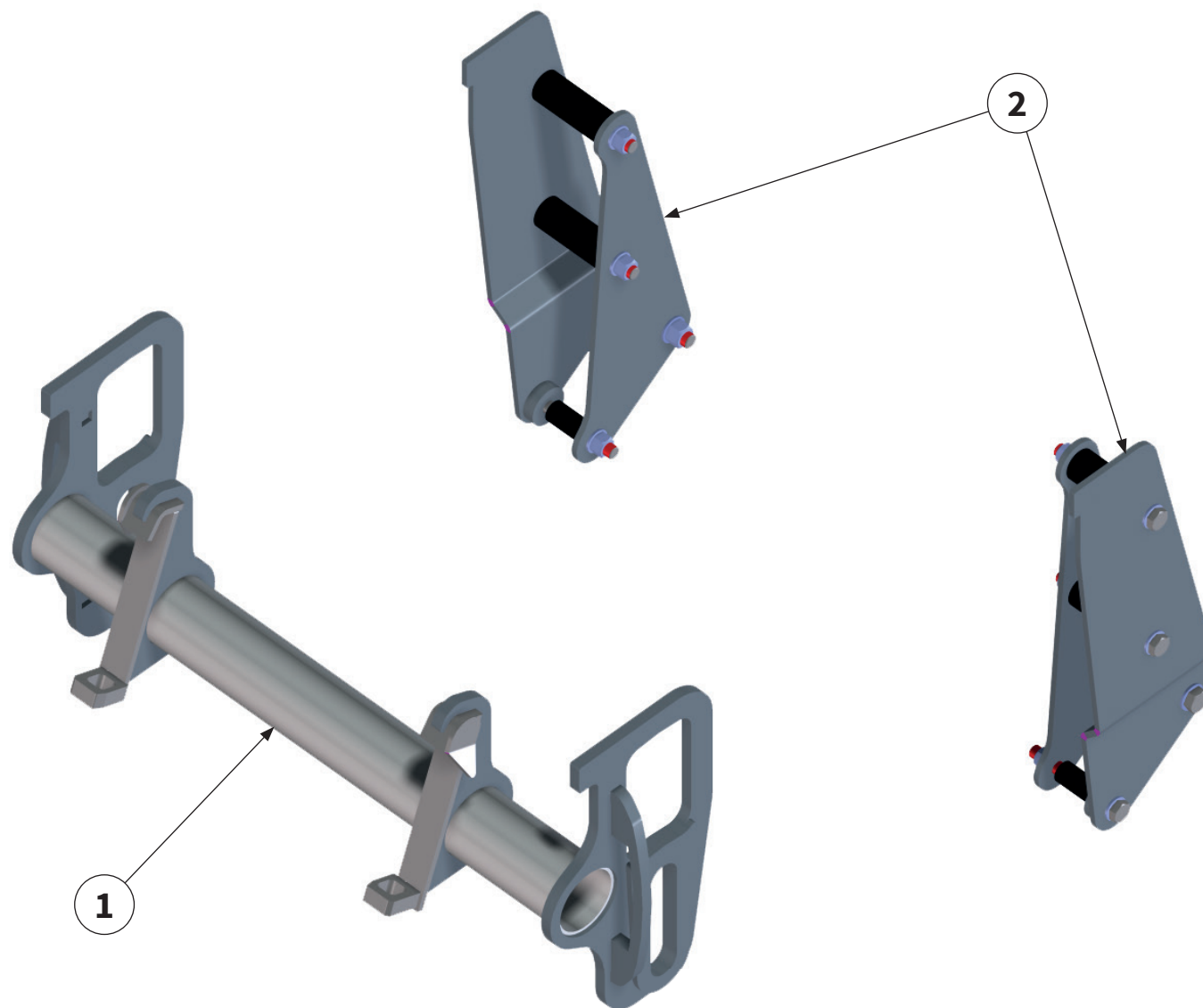
Pos.-Nr. No. Numéro Número	Ersatzteilnummer   Manufacturer part number   Numéro de pièce du fabricant   Número de pieza del fabricante			DE Bezeichnung	EN Designation	FR Désignation	ES Designación
	Anzahl   quantity   quantité   número						
	MU-FM 120	MU-FM 140	MU-FM 160				
1	00017450			Adapter	adapter	Adaptateur	Adaptador
	1	1	1				
2	00017294			Anbauteile	mounting parts	Pièces jointes	Piezas
	1	1	1				



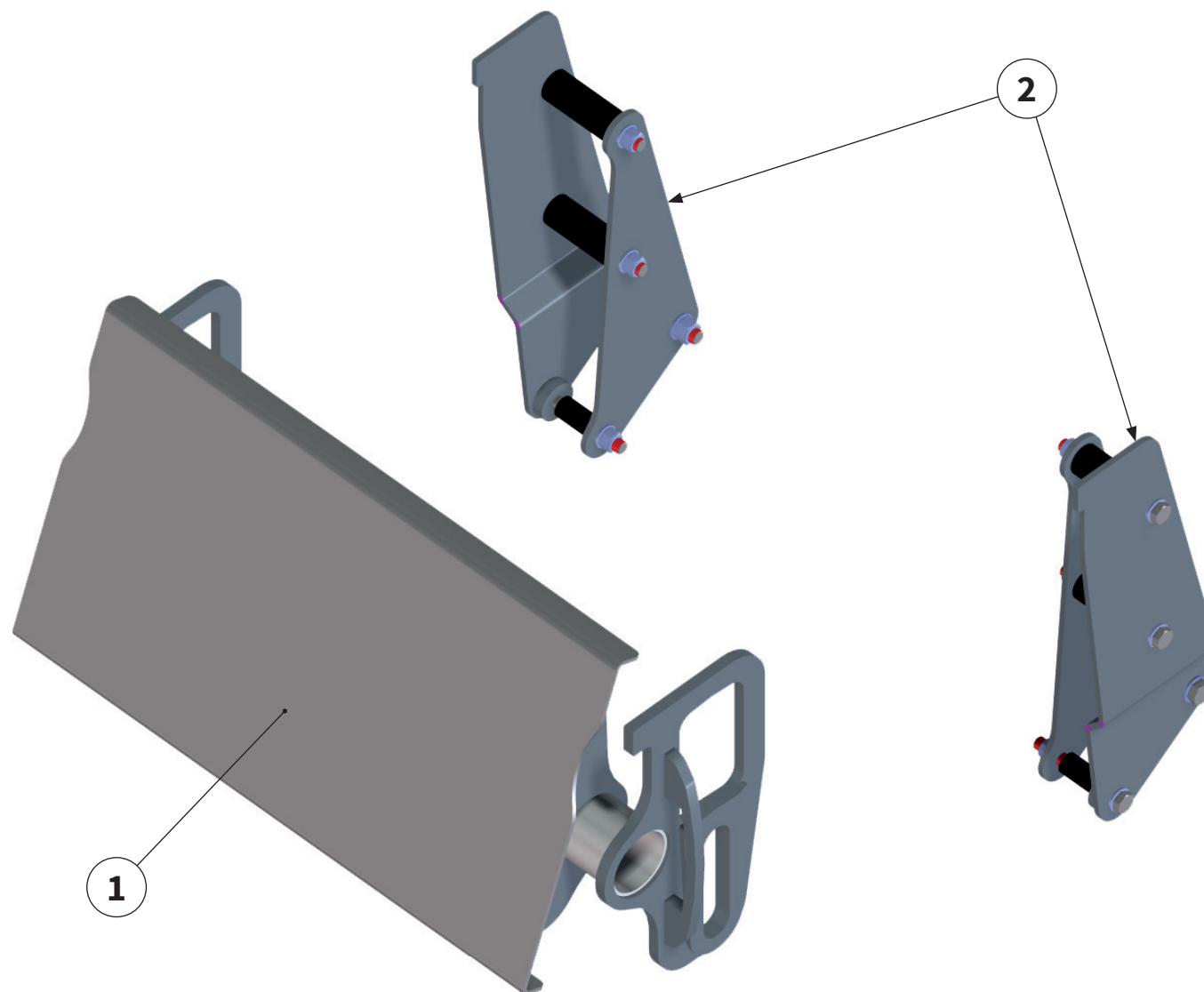


Pos.-Nr. No. Numéro Número	Ersatzteilnummer   Manufacturer part number   Numéro de pièce du fabricant   Número de pieza del fabricante			DE Bezeichnung	EN Designation	FR Désignation	ES Designación
	Anzahl   quantity   quantité   número						
	MU-FM 120	MU-FM 140	MU-FM 160				
1	00017459			Adapter	adapter	Adaptateur	Adaptador
	1	1	1				
2	00017294			Anbauteile	mounting parts	Pièces jointes	Piezas
	1	1	1				



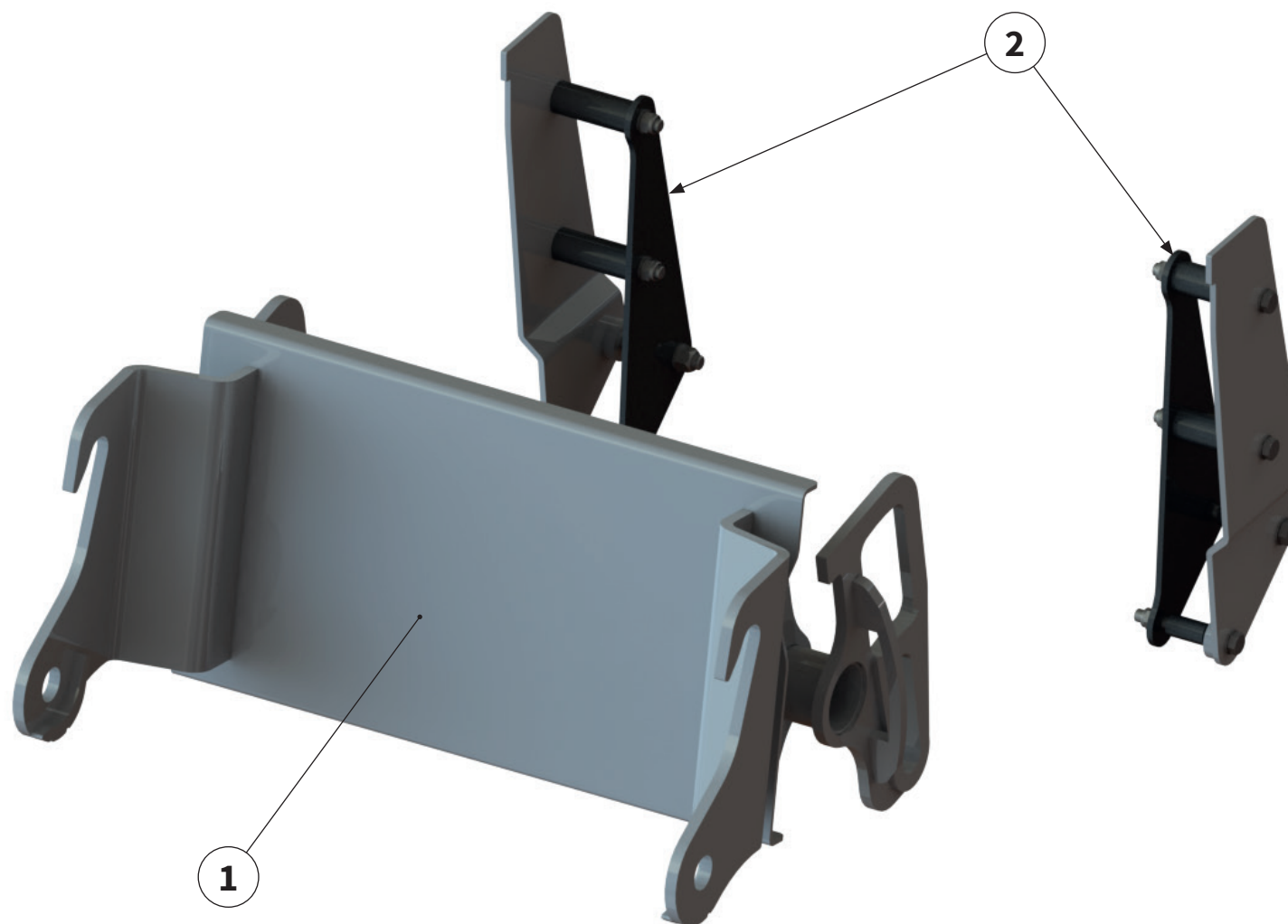


Pos.-Nr. No. Numéro Número	Ersatzteilnummer   Manufacturer part number   Numéro de pièce du fabricant   Número de pieza del fabricante			DE Bezeichnung	EN Designation	FR Désignation	ES Designación
	Anzahl   quantity   quantité   número						
	MU-FM 120	MU-FM 140	MU-FM 160				
1	<b>00018201</b>			Adapter	adapter	Adaptateur	Adaptador
	1	1	1				
2	<b>00017294</b>			Anbauteile	mounting parts	Pièces jointes	Piezas
	1	1	1				





Pos.-Nr. No. Numéro Número	Ersatzteilnummer   Manufacturer part number   Numéro de pièce du fabricant   Número de pieza del fabricante			DE Bezeichnung	EN Designation	FR Désignation	ES Designación
	Anzahl   quantity   quantité   número						
	MU-FM 120	MU-FM 140	MU-FM 160				
1	00017596			Adapter	adapter	Adaptateur	Adaptador
	1	1	1				
2	00017294			Anbauteile	mounting parts	Pièces jointes	Piezas
	1	1	1				



Pos.-Nr. No. Numéro Número	Ersatzteilnummer   Manufacturer part number   Numéro de pièce du fabricant   Número de pieza del fabricante			DE Bezeichnung	EN Designation	FR Désignation	ES Designación
	Anzahl   quantity   quantité   número						
	MU-FM 120	MU-FM 140	MU-FM 160				
1	00017596			Adapter	adapter	Adaptateur	Adaptador
	1	1	1				
2	00019632			Anbauteile	mounting parts	Pièces jointes	Piezas
	1	1	1				



20 horizontal dotted lines for writing.



Bei weiteren Fragen zu Technik und Einsatz Ihres  
Gerätes stehen Ihnen unsere Mitarbeiter oder unsere  
Vertriebspartner (siehe [www.muething.com](http://www.muething.com)) gerne zur  
Verfügung.

Our employees or sales partners (see [www.muething.com](http://www.muething.com))  
are happy to help should you have any further questions on  
the technical aspects and use of your implement.

Nos collaborateurs ou nos partenaires commerciaux  
(voir [www.muething.com](http://www.muething.com)) sont à votre entière disposition  
pour toutes questions complémentaires relatives aux  
caractéristiques techniques ou à l'utilisation de votre engin.

Tanto nuestros empleados como los socios comerciales de la  
marca (ver [www.muething.com](http://www.muething.com)) estamos a su disposición  
para atender cualquier consulta técnica o sobre piezas que  
pueda tener respecto a su equipo.

The logo for Muething, featuring the word "Muething" in a bold, black, sans-serif font. The letter "u" is stylized with a red dot above it, and the letter "i" has a red dot above it as well. The "g" is also stylized with a red dot above it.

**Müthing GmbH & Co. KG Soest**  
Am Silberberg 23  
59494 Soest

Tel +49 (0) 2921 96510  
Fax +49 (0) 2921 73080

[soest@muething.com](mailto:soest@muething.com)

**Müthing GmbH & Co. KG Uffenheim**  
Am Brünlein 2  
97215 Uffenheim

Tel +49 (0) 9842 98660  
Fax +49 (0) 9842 98667

[uffenheim@muething.com](mailto:uffenheim@muething.com)

**[WWW.MUETHING.COM](http://WWW.MUETHING.COM)**