



ERSATZTEILLISTE | Spare parts list
Liste des pièces de rechange | Lista de repuestos

MU-M-Vario Shark 280 - 300

AB SERIE | as of series | á partir de série | desde de la serie 2020

AUSGABE | edition | version | edición 06.2020

BESTELLCODE | Order code | Code de commande | Código de pedido P_VS_ET_20_WEL

Übertragen Sie hier bitte die Daten Ihres Gerätes und des verwendeten Getriebes.

Enter the details for your implement and the gear box you are using here.

Veuillez inscrire ici les références de votre machine et celles du Système d'entraînement.

Introduzca aquí los datos de su equipo y la transmisión utilizada.



*Beispiel Typenschild | Type plate example
Exemple de plaque signalétique | Ejemplo de una placa de características*

Benennung Designation Désignation Designación	Eintrag Entry N° d'enregistrement Registro
Modell Model Modèle Modelo	MU-M-Vario Shark 280 - 300 <input type="checkbox"/> 280 <input type="checkbox"/> 300
Seriennummer Serial number N° de série Número de serie	
Baujahr Year of manufacture Année de construction Año de construcción	
Getriebetyp Gearbox type Type de Système d'entraînement Tipo de transmisión	
Anbaubock Headstock Attelage Soporte adosado	<input type="checkbox"/> fest fixed fixe fijo <input type="checkbox"/> verschiebbar movable déportable móvil
Händler Dealer Distributeur Concesionario	
Inbetriebnahme am Commissioning date Date de mise en service Fecha de puesta en servicio	

Bei bitte deutlich ankreuzen !

Where there are checkboxes , please check these clearly!

Veuillez cocher les cases lisiblement!

Por favor, marque con una cruz en la casilla !



Einleitung Introduction Introduction Introducción 	4
Gerätebeschreibung Device description Description de l'appareil Descripción del dispositivo 	5
Grundausführung Basic model Modèle de base Modelo básico 	
Gehäuse Housing Carter Caja 	6
Kurzhäckselleiste Short chopping bar Lame hache-paille courte Listón de corte de paja corto 	12
Doppelbock Dual headstock Attelage Avant et Arrière Soporte doble 	14
Antrieb & Getriebe S2081 Drive and gear box S2081 Transmission et Système d'entraînement S2081 Accionamiento e Cambio S2081 	20
Antrieb & Getriebe T90 Drive and gear box T90 Transmission et Système d'entraînement T90 Accionamiento e Cambio T90 	26
Getriebe Übersetzung 1000 min-1 Gear box ratio 1000 min-1 Rapport de démultiplication 1000 min-1 Relación de transmisión 1000 min-1 	32
Getriebe Übersetzung 750 min-1 Gear box ratio 750 min-1 Rapport de démultiplication 750 min-1 Relación de transmisión 750 min-1 	34
Riemenspanner Einzelteile Belt tensioner parts Tendeur de courroie en pièces Tensor de correa de despiece 	36
Hammerrotor Hammer rotor Rotor à marteaux Rotor de martillo 	38
Stützwalze Support roller Rouleau d'appui Cilindro de apoyo 	42
Getriebe S2081 Gear box S2081 Système d'entraînement S2081 Cambio S2081 	44
Getriebe T90 Gear box T90 Système d'entraînement T90 Cambio T90 	48
Getriebeverlängerung T90 Gear box extension T90 Arbre de rallonge T90 Prolongación del cambio T90 	52
Sonderzubehör Optional accessory Accessoires optionnels Componentes especiales 	
Gelenkwelle - GE2501 PTO shaft - GE2501 Arbre de transmission - GE2501 Árbol articulado - GE2501 	54
Schäkelrotor Shackle rotor Rotor manilles Rotor del grillete 	56
Werkzeugvariante Y- Schlegel Variante with Y-blade Version d'outils couteaux Y Variante de Y-martillo 	60
2.Kurzhäckselleiste 2.Short chopping bar 2.Lame hache-paille courte 2.Listón de corte de paja corto 	62
Schneidschiene Cutting bar Contre-lame réglable Carril de corte 	64
Verschleißeinlage Wear insert Intercalaire anti-usure Junta de desgaste 	66
Verschleißkufen Wear runner Patin d'usure Cuchilla de desgaste 	68
Stützwalzenabstreifer Cleaner of support roller Décrotteur Rascador de cilindro de apoyo 	70
Betriebsstundenzähler Operating hours counter Compteur horaire Contado de horas de servicio 	72
Beleuchtungsträger Lighting equipment Support d'éclairage Soporte de alumbrado 	74
Warntafel mit Beleuchtungseinrichtung Warning sign with lighting equipment Panneau de signalisation avec système d'éclairage Panel de aviso con dispositivo de iluminación 	76
Federentlastungspaket Shock-absorbing spring assembly Kit de déstagement mécanique Conjunto de muelle de compensación 	78
Hydraulische Druckentlastung MU-SOFA Hydraulic pressure relief MU-SOFA Déstagement hydraulique MU-SOFA Descarga de presión hidráulica MU-SOFA 	80

SEHR GEEHRTER KUNDE,

auf den folgenden Seiten finden Sie eine vollständige Übersicht aller Bauteile Ihres Müthing Mulchgerätes MU-M-Vario Shark 280 - 300. Anhand dieser Unterlage bitten wir Sie benötigte Ersatzteile genau zu identifizieren und mit den nachfolgenden Angaben zu bestellen. Benötigen Sie Hilfe oder weitere Informationen kontaktieren Sie uns.

Vielen Dank - Ihr Müthing-Team

CHER CLIENT,

Vous trouverez sur les pages suivantes une description complète des composants de votre broyeur Müthing MU-M-Vario Shark 280 - 300. Nous vous invitons à identifier exactement les pièces de rechange requises à l'aide de ce document et de les commander en indiquant le n° de référence de pièces de rechange. N'hésitez pas à nous contacter si vous avez besoin d'aide ou d'informations complémentaires.

Merci beaucoup – Votre équipe Müthing

DEAR CUSTOMER,

The following pages offer a complete overview of the components in your Müthing MU-M-Vario Shark 280 - 300 mulcher. We are providing you with this document so that you can identify exactly the spare parts you require and order them using the spare part numbers listed. Should you need any assistance or further information, please contact us.

Kind regards - Your Müthing team

ESTIMADO CLIENTE,

En las siguientes páginas ponemos a su disposición una relación completa de los componentes de su trituradora MU-M-Vario Shark 280 - 300 de Müthing. Le rogamos que con ayuda de este listado identifique las piezas de repuesto necesarias y las encargue con su correspondiente número de repuesto. No dude en ponerse en contacto con nosotros para solicitar ayuda o información ampliada.

Muchas gracias - Su equipo Müthing



Beachten Sie immer die Sicherheitshinweise der Betriebsanleitung !

Always follow the safety instructions in the operating manual.

Veillez toujours tenir compte des consignes de sécurité figurant dans le manuel d'utilisation !

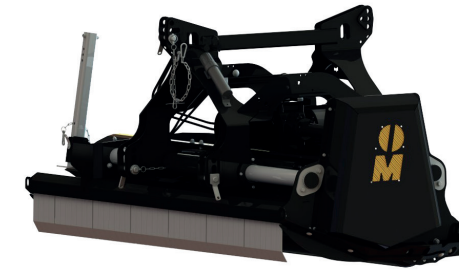
Observe siempre las indicaciones de seguridad de las instrucciones de servicio !

DIE HAUPTBAUGRUPPEN SIND:

1. Dreipunktanbaubock Kat.2 verschiebbar
2. Mulchergehäuse mit Schutzlamellen, hinterem Gummischutz und Gleitkufen
3. Rotor mit Lagerung, Werkzeugen und Werkzeughaltern
4. Stützwalze (Stützräder) mit Lagerung
5. Keilriemenantrieb mit Keilriemenschutzhaube
6. Getriebe
7. Gelenkwelle (Explosionszeichnung)
8. Sonderzubehör

THE MAIN COMPONENTS ARE:

1. Three-point headstock Kat.2 movable
2. Mulcher housing with protective strips, rear rubber protector and skids
3. Rotor with mount, tools and tool holders
4. Support roller (support wheels) with mount
5. V-belt drive with V-belt guard
6. Gear box
7. PTO shaft (exploded view)
8. Optional accessories



LES GROUPES PRINCIPAUX SONT:

1. Attelage trois points Kat.2 déport latéral possible
2. Carter du broyeur avec lamelles de protection, protection en caoutchouc à l'arrière et patins de glissement
3. Rotor équilibré avec outils et supports d'outils
4. Rouleau d'appui (roues roue palpeuse) avec suspension
5. Transmission par courroie trapézoïdale avec capot de protection
6. Système d'entraînement
7. Arbre de transmission (vue éclatée)
8. Accessoires spécifiques

LOS GRUPOS CONSTRUCTIVOS PRINCIPALES SON:

1. Enganche de tres puntos Kat.2 desplazable
2. Carcasa de la trituradora con placas de protección, protección trasera de goma y patines
3. Rotor con cojinete, herramientas y portaherramientas
4. Cilindro de apoyo (ruedas de apoyo) con cojinete
5. Accionamiento por correa trapezoidal con cubierta protectora de la correa
6. Cambio
7. Árbol de transmisión (plano explosionado)
8. Accesorio especial

| Hauptbaugruppe Schlegelmulcher Baureihe

MU-M-Vario Shark 280 - 300

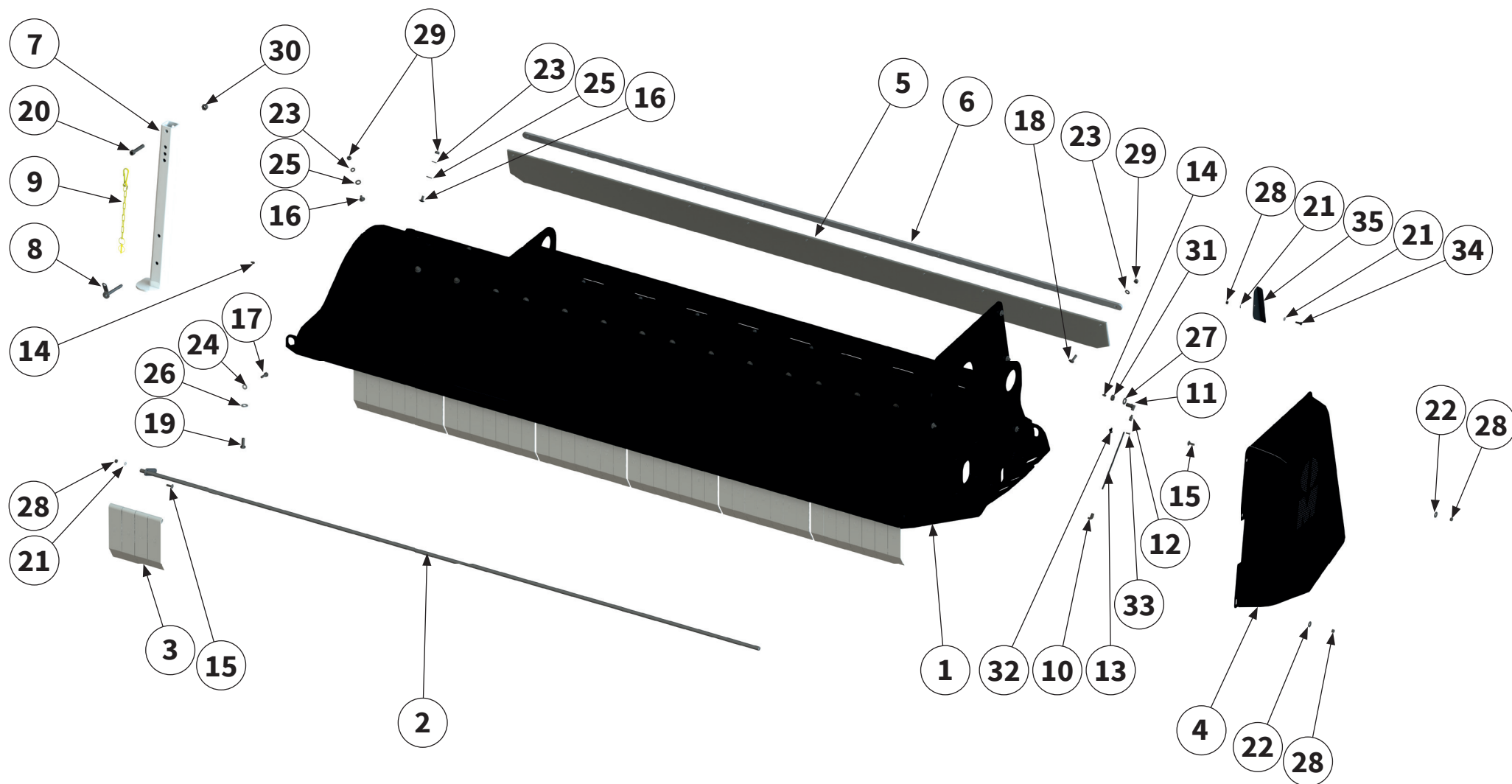
| Main assembly of the MU-M-Vario Shark 280 - 300 flail mulcher

| Groupe principal broyeur à marteaux série

MU-M-Vario Shark 280 - 300

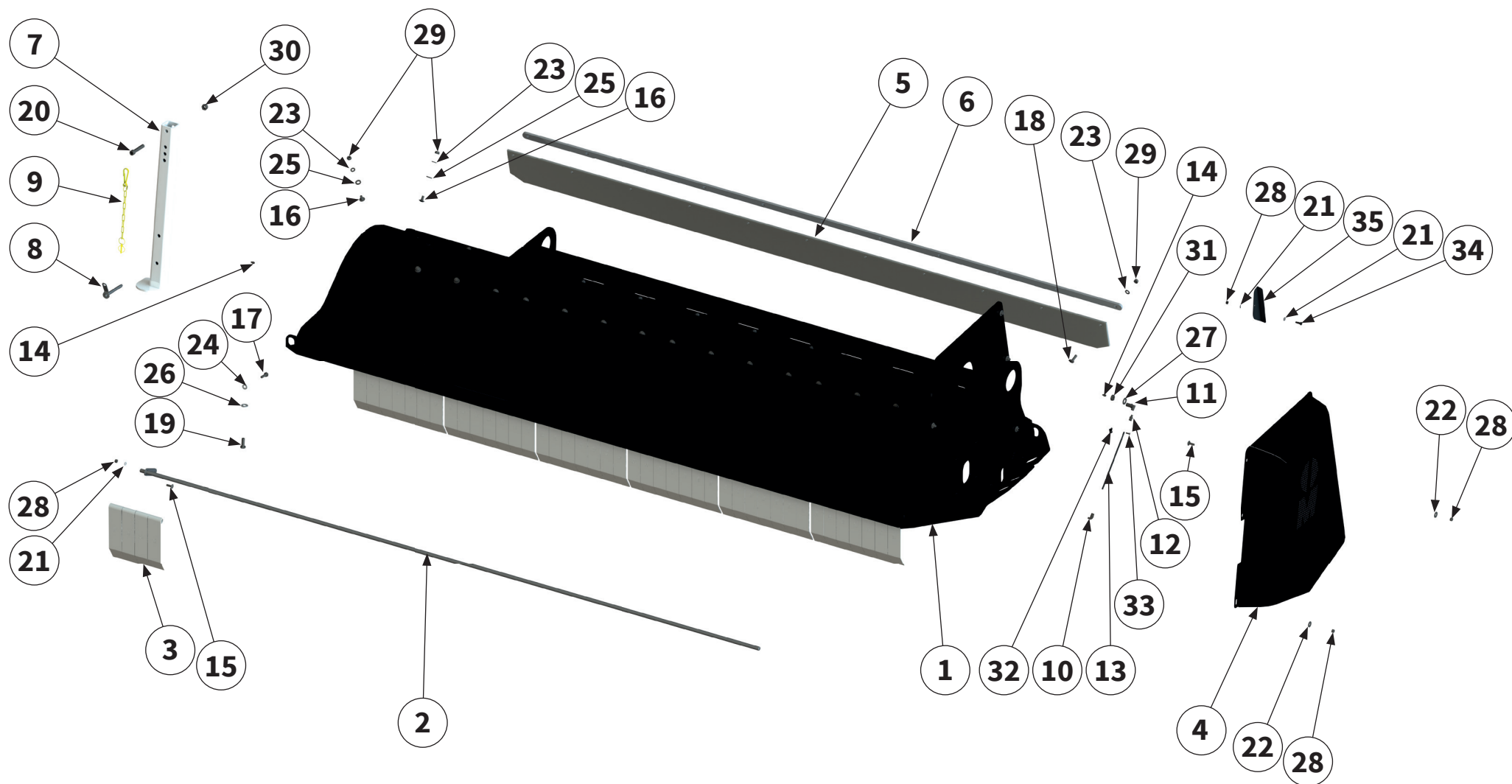
| Grupo constructivo desbrozadora serie

MU-M-Vario Shark 280 - 300



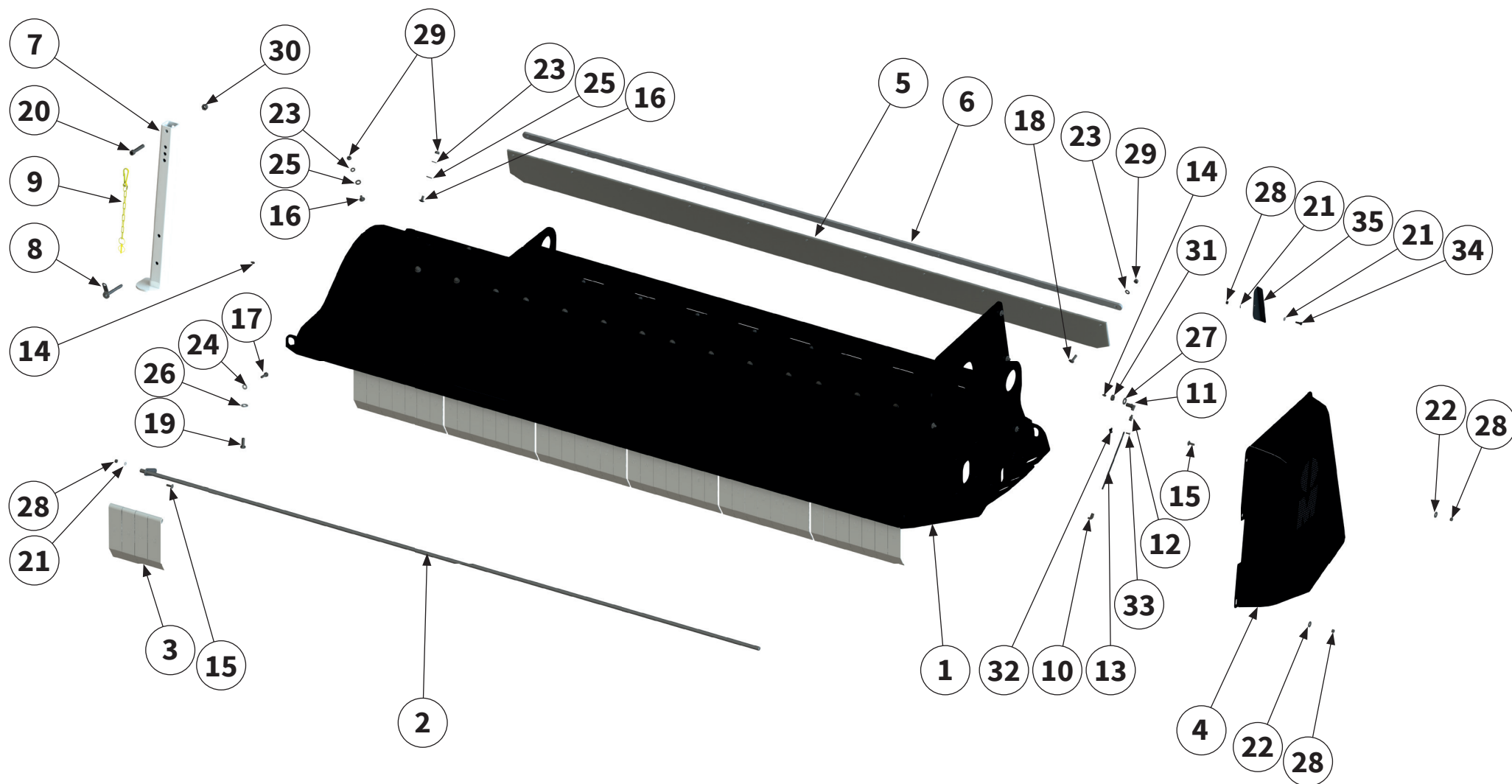
Pos.-Nr. No. Numéro Número	Ersatzteilnummer Manufacturer part number Numéro d' article du fabricant Número de pieza del fabricante		DE Bezeichnung	EN Designation	FR Désignation	ES Designación
	Anzahl quantity quantité número					
	MU-M-VS 280	MU-M-VS 300				
1	00037828 1	00038599 1	Gehäuse	housing	Carter	Caja
2	MUM00678 1	MUM00668 1	Pendelwelle	swing shaft	Arbre oscillant	Eje del péndulo
3	MAX00098-1 46	49	Pendelschutzklappen	flap with swing protection	Volvet de protection oscillant	Tapa protecto del péndulo
4	00037868 1	1	Schutzabdeckung	protective cover	Recouvrement de protection	Cubierta protectora
5	PO.300-8 2,85 m	3,05 m	Schutzgummi	protective rubber	Protection	Goma protectora
6	MU0910503 1	MU0911749 1	Klemmleiste	clamping strip	Tôle de support	Barra de conexión
7	MUM01059 1	1	Abstellstütze	supporting leg	Béquille de stationnement	Pie de apoyo
8	00031180 1	1	Bolzen	pin	Axe	Perno
9	00038609 1	1	Kette	chain	Chaîne	Cadena
10	MULI0006 1	1	Verschraubung	threaded connection	Raccord à vis	Unión atornillada
11	00017522 1	1	Winkelverbinder	elbow connector	Connecteur d'angle	Escuadra de unión
12	MULI0002 1	1	Verschraubung	threaded connection	Raccord à vis	Unión atornillada
13	MULI0005 0,5	0,5	Schmierleitung	lubrication line	Conduite de graissage	Tubería de engrase





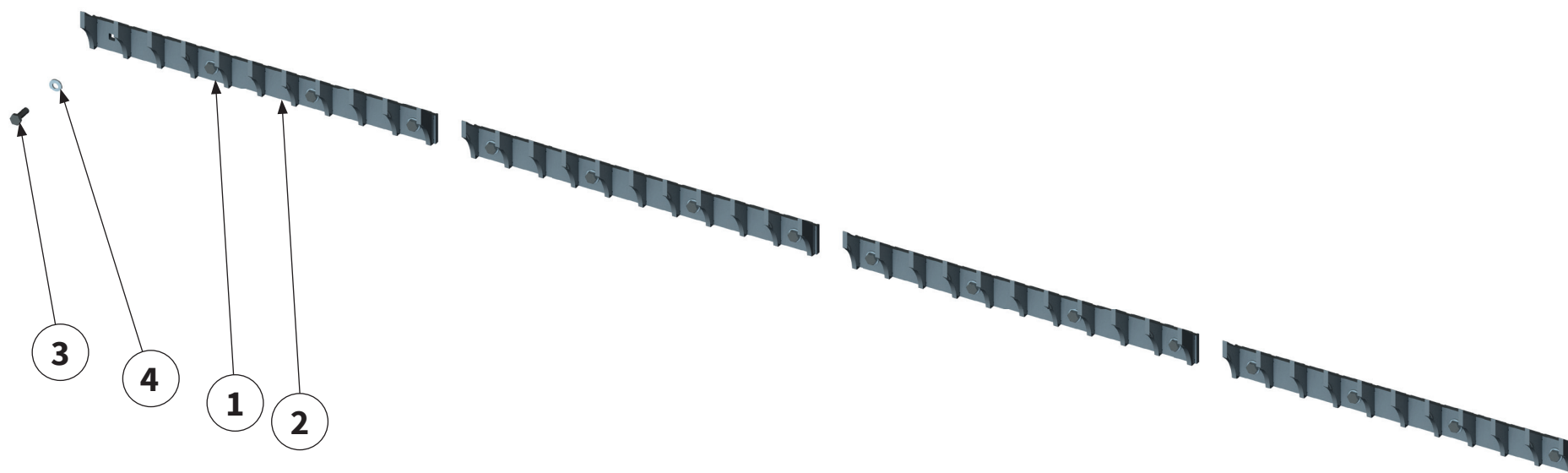
Pos.-Nr. No. Numéro Número	Ersatzteilnummer Manufacturer part number Numéro d' article du fabricant Número de pieza del fabricante		DE Bezeichnung	EN Designation	FR Désignation	ES Designación
	Anzahl quantity quantité número					
	MU-M-VS 280	MU-M-VS 300				
14	DIN71412A-H1-M08X1		Schmiernippel	lubricating nipple	Nipple de graissage	Engrasador
	2	2				
15	MU0099988		Schraube	bolt	Vis	Tornillo
	5	5				
16	MU980206		Schraube	bolt	Vis	Tornillo
	27	31				
17	MU980222		Schraube	bolt	Vis	Tornillo
	16	18				
18	MU980250		Schraube	bolt	Vis	Tornillo
	11	13				
19	MU980311		Schraube	bolt	Vis	Tornillo
	14	15				
20	MU980512		Schraube	bolt	Vis	Tornillo
	1	1				
21	MU0099999		Scheibe	washer	Disque	Arandela
	1	3				
22	MU0099951		Scheibe	washer	Disque	Arandela
	6	6				
23	MU980202		Scheibe	washer	Disque	Arandela
	38	44				
24	MUNSKL10		Scheibe	washer	Disque	Arandela
	16	18				
25	MU980302		Scheibe	washer	Disque	Arandela
	27	31				
26	MUNSKL12		Scheibe	washer	Disque	Arandela
	14	15				





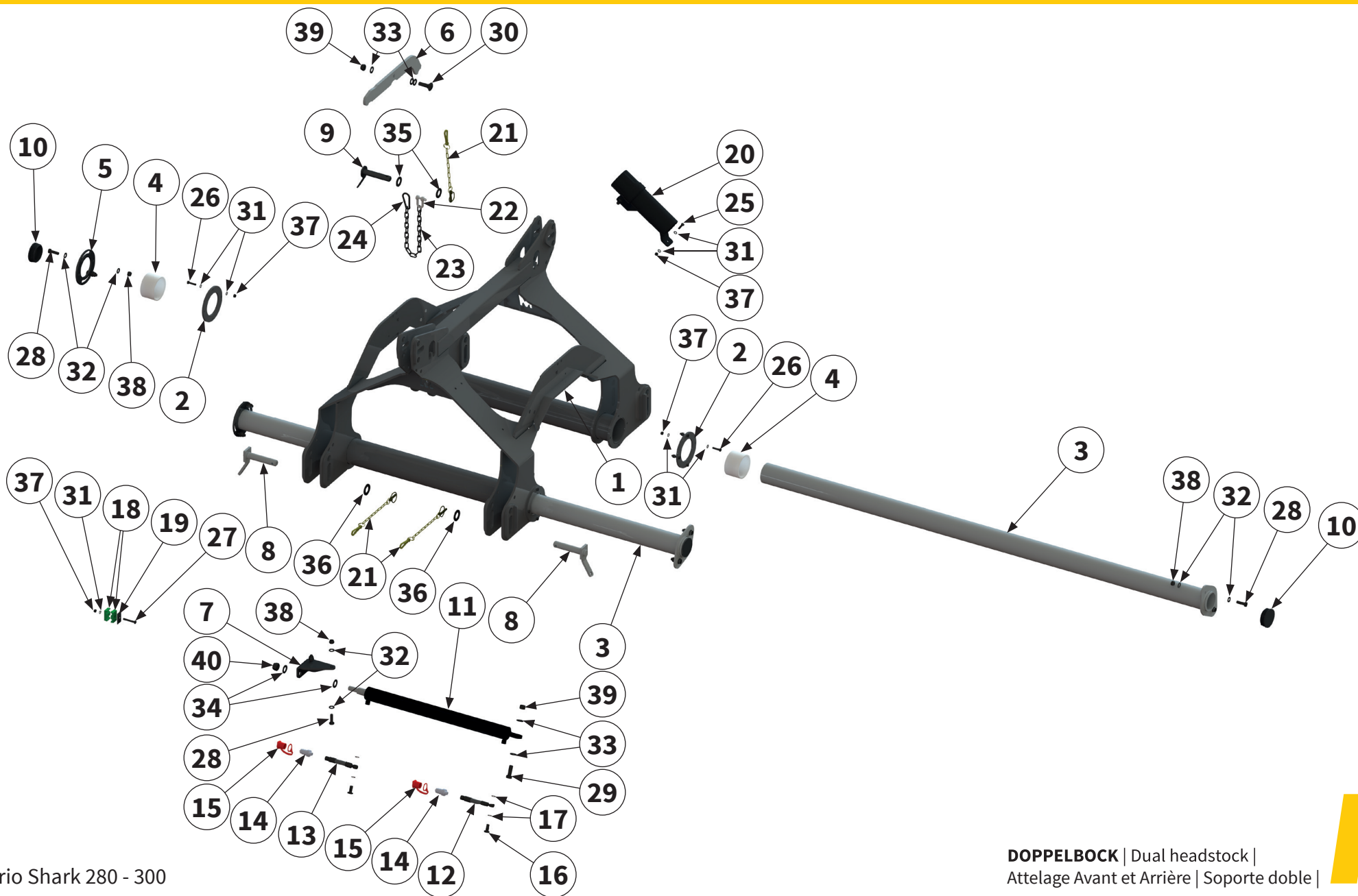
Pos.-Nr. No. Numéro Número	Ersatzteilnummer Manufacturer part number Numéro d' article du fabricant Número de pieza del fabricante		DE Bezeichnung	EN Designation	FR Désignation	ES Designación
	Anzahl quantity quantité número					
	MU-M-VS 280	MU-M-VS 300				
27	1	MU980502 1	Scheibe	washer	Disque	Arandela
28	7	MU0099961 8	Mutter	nut	Écrou	Tuerca
29	38	MU0099960 44	Mutter	nut	Écrou	Tuerca
30	1	MU980501 1	Mutter	nut	Écrou	Tuerca
31	1	MU980521 1	Mutter	nut	Écrou	Tuerca
32	1	MUMG0005 1	Schelle	clamp	Collier	Abrazadera
33	1	00015087 1	Blindniete	pop rivet	Rivet aveugle	Remache ciego
34	-	MU980109 1	Schraube	bolt	Vis	Tornillo
35	-	00038831 1	Verschlussblech	sealing plate	Tôle de fermeture	chapa de cierre



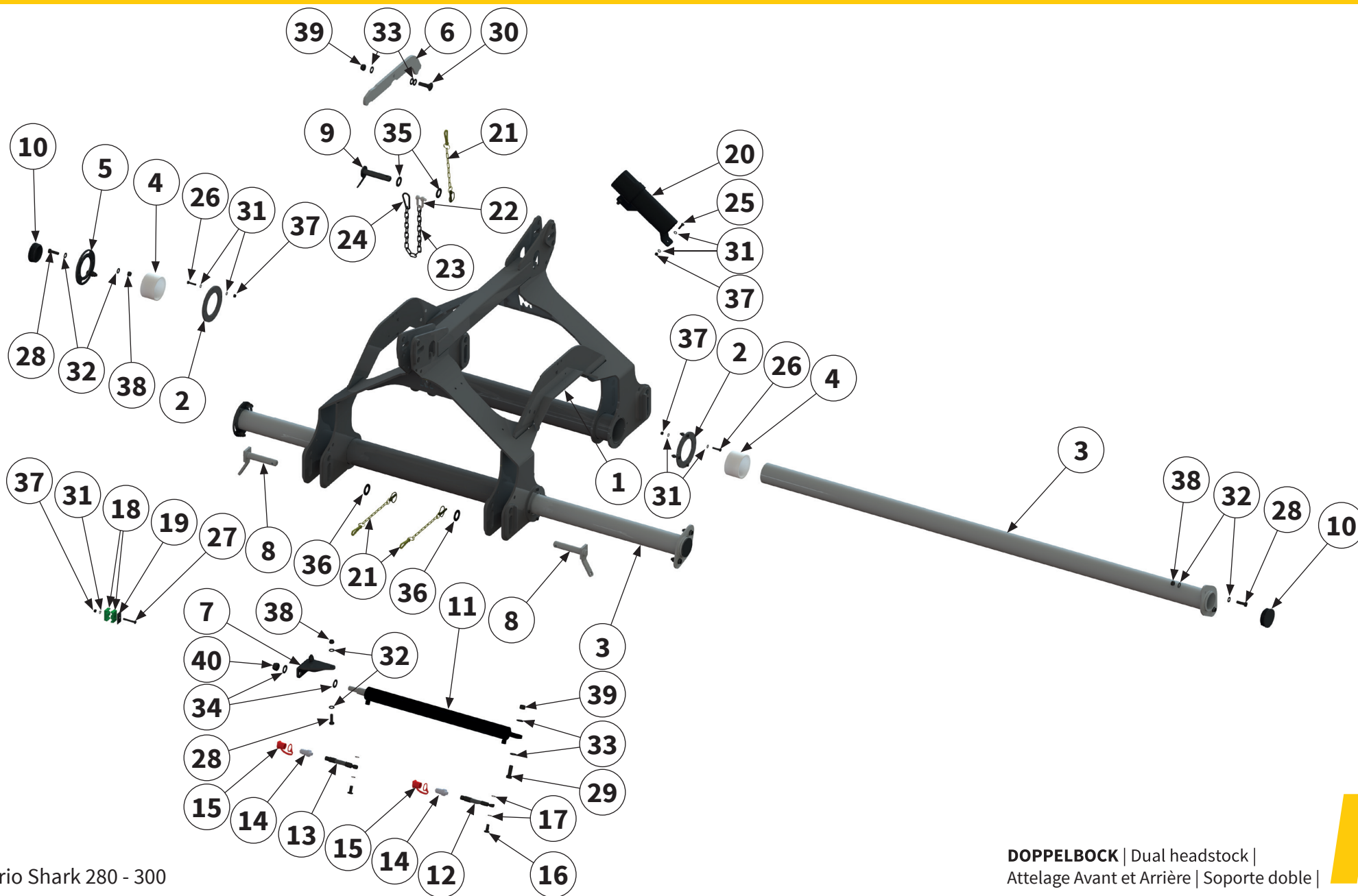


Pos.-Nr. No. Numéro Número	Ersatzteilnummer Manufacturer part number Numéro d'article du fabricant Número de pieza del fabricante		DE Bezeichnung	EN Designation	FR Désignation	ES Designación
	Anzahl quantity quantité número					
	MU-M 280	MU-M 300				
Maschine mit Hammerrotor Machine with Hammer rotor Machine avec Rotor à marteaux Máquina con Rotor de martillo						
1	-	00005626 6	Gegenschneide 400	shear bar	Lame hache-paille courte	Contracuchilla
2	4	00005620 -	Gegenschneide 600	shear bar	Lame hache-paille courte	Contracuchilla
3	16	MU980205 18	Schraube	bolt	Vis	Tornillo
4	16	MUNSKL10 18	Scheibe	washer	Disque	Arandela
Maschine mit Schäkelrotor Machine with Shackle rotor Machine avec Rotor à manilles Máquina con Rotor de grilletes						
1	-	00014290 6	Gegenschneide 400	shear bar	Lame hache-paille courte	Contracuchilla
2	4	00014291 -	Gegenschneide 600	shear bar	Lame hache-paille courte	Contracuchilla
3	16	MU980205 18	Schraube	bolt	Vis	Tornillo
4	16	MUNSKL10 18	Scheibe	washer	Disque	Arandela

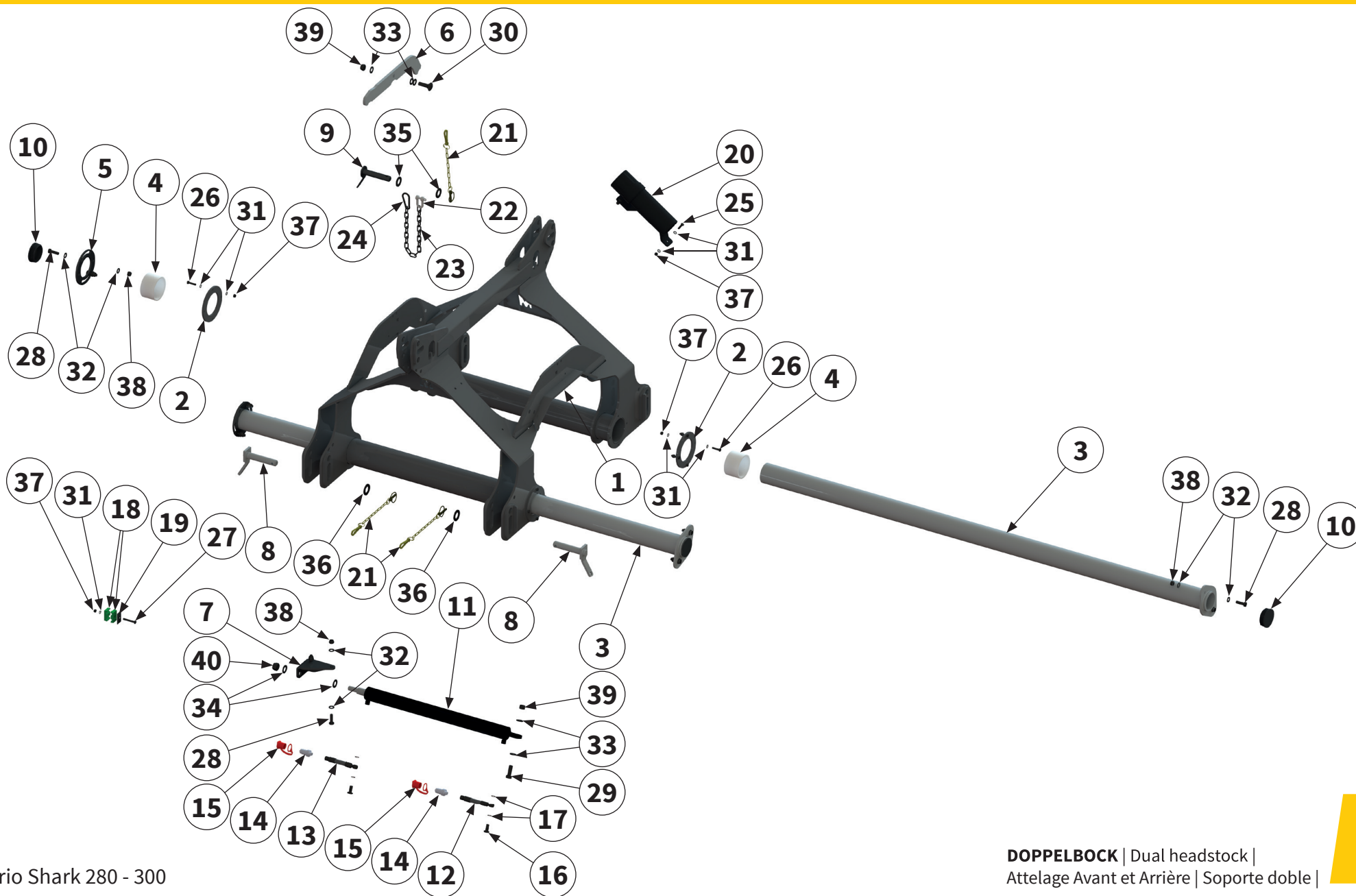




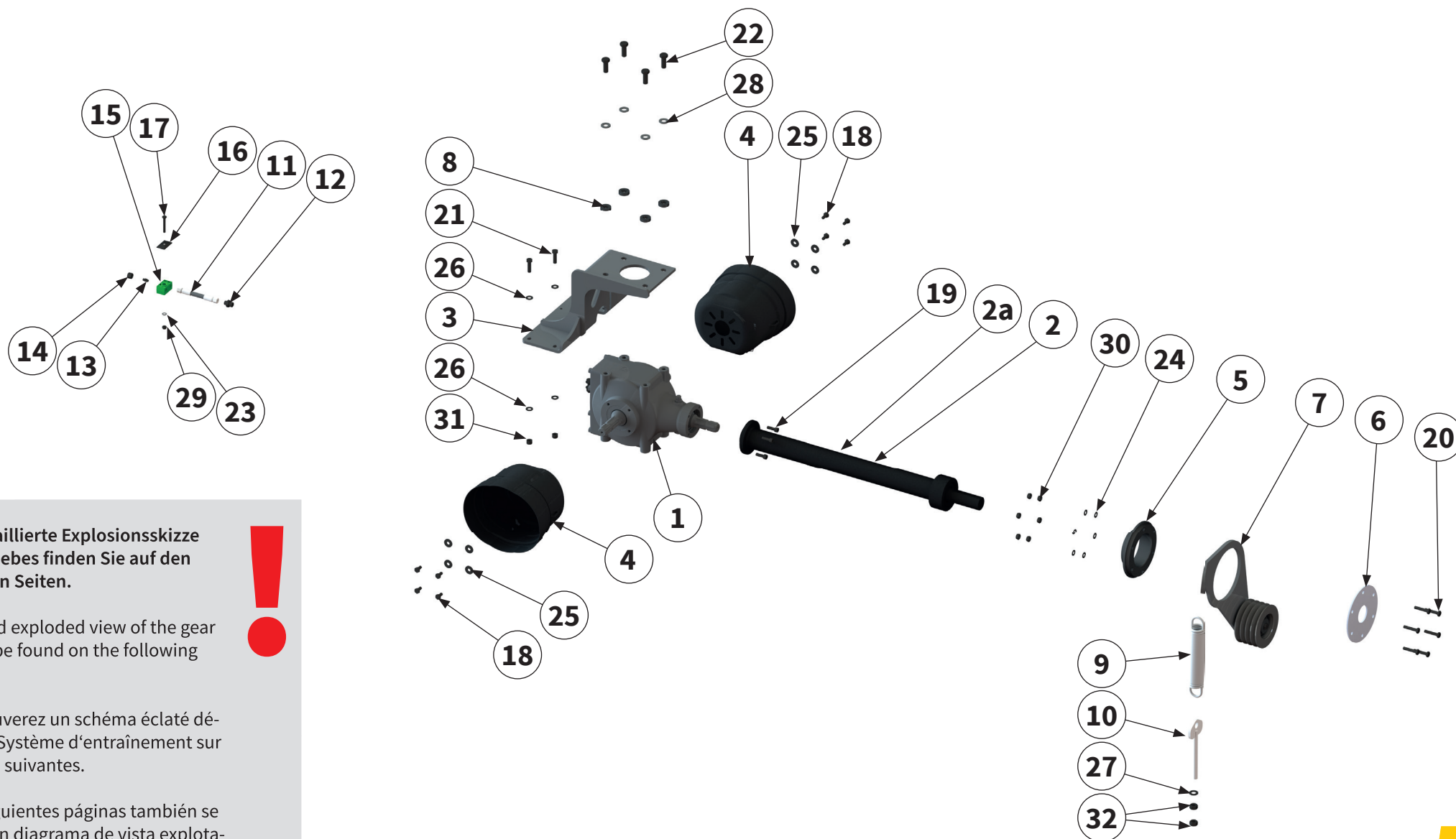
Pos.-Nr. No. Número	Ersatzteilnummer Manufacturer part number Numéro d'article du fabricant Número de pieza del fabricante		DE Bezeichnung	EN Designation	FR Désignation	ES Designación
	Anzahl quantity quantité número					
	MU-M-VS 280	MU-M-VS 300				
1	1	00037371	Dreipunktbock	3-point trestle	Support d'attelage trois point	Soporte de tres apoyos
2	4	00037417	Flansch	flange	Bride	Brida
3	2	MU0800114	Schieberohr	circular pipe	Tuyau rond	Tube redondo
4	4	00037421	Gleitlager	sleeve bearing	Palier lisse	Cojinete de desli- zamiento
5	2	MU3300063	Exzentrerscheibe	eccentric disc	Disque d'excentrique	Disco excéntrico
6	1	MU0807019	Schwenkhebel	Lever	Levier	Palanca
7	1	00037607	Zylinderhalter	cylinder bracket	Porte-cylindre	Porta cilindro
8	2	00037611	Unterlenkerbolzen	lower link pin	Boulon de maillon inférieur	Perno del brazo inferior
9	1	00037617	Oberlenkerbolzen	upper link pin	Boulon de liaison supérieure	Perno del brazo superior
10	4	MU4700102	Lamellenstopfen	sealing plug	Bouchon de fermeture	Tapón de lamas
11	1	MUH00097	Hydraulikzylinder	hydraulic cylinder	Vérin hydraulique	Cilindro hidráulico
12	1	00038051	Hydraulikschlauch	hydraulic hose	Tuyau hydraulique	Tube flexible hidráulico
13	1	00038157	Hydraulikschlauch	hydraulic hose	Tuyau hydraulique	Tube flexible hidráulico
14	2	MHS-060807	Verschraubung	threaded connection	Raccord à vis	Unión atornillada



Pos.-Nr. No. Numéro Número	Ersatzteilnummer Manufacturer part number Numéro d' article du fabricant Número de pieza del fabricante		DE Bezeichnung	EN Designation	FR Désignation	ES Designación	
	Anzahl quantity quantité número						
	MU-M-VS 280	MU-M-VS 300					
15	2	MKF-3127	2	Staubschutzhülle	dust cap	Couvercle anti-poussière	Caperuza guardapolvo
16	2	00034710	2	Hohlschraube	bolt	Vis	Tornillo
17	4	00034708	4	Dichtring	sealing ring	Bague d'étanchéité	Junta anular
18	1	00017532	1	Schellenkörper	clamp body	Corps de collier	Cuerpo de la abrazadera
19	1	00002475	1	Deckplatte	cover plate	Plaque de recouvrement	Placa de revestimiento
20	1	00034497	1	Dokumentenrolle	document roll	Document rouleau	Rollo de documento
21	3	MU2500105	3	Kette	chain	Chaîne	Cadena
22	1	MUMG0015	1	Schäkel	shackle	Manille	Grillete
23	1	MUMG0011	1	Kette	chain	Chaîne	Cadena
24	1	MUMG0007	1	Karabinerhaken	snap hook	Crochet de sécurité	Gancho de retención
25	3	MU0099908	3	Schraube	bolt	Vis	Tornillo
26	16	MU980108	16	Schraube	bolt	Vis	Tornillo
27	1	MU980118	1	Schraube	bolt	Vis	Tornillo
28	10	MU980328	10	Schraube	bolt	Vis	Tornillo



Pos.-Nr. No. Numéro Número	Ersatzteilnummer Manufacturer part number Numéro d' article du fabricant Número de pieza del fabricante		DE Bezeichnung	EN Designation	FR Désignation	ES Designación
	Anzahl quantity quantité número					
	MU-M-VS 280	MU-M-VS 300				
29	1	MU980407	Schraube	bolt	Vis	Tornillo
30	1	MU980428	Schraube	bolt	Vis	Tornillo
31	39	MU0099999	Scheibe	washer	Disque	Arandela
32	20	MU980302	Scheibe	washer	Disque	Arandela
33	5	MU980402	Scheibe	washer	Disque	Arandela
34	2	MU980505	Scheibe	washer	Disque	Arandela
35	2	MU980517	Scheibe	washer	Disque	Arandela
36	2	MU980507	Scheibe	washer	Disque	Arandela
37	20	MU0099961	Mutter	nut	Écrou	Tuerca
38	10	MU980301	Mutter	nut	Écrou	Tuerca
39	2	MU980401	Mutter	nut	Écrou	Tuerca
40	1	MU980504	Mutter	nut	Écrou	Tuerca



Eine detaillierte Explosionskizze des Getriebes finden Sie auf den folgenden Seiten.

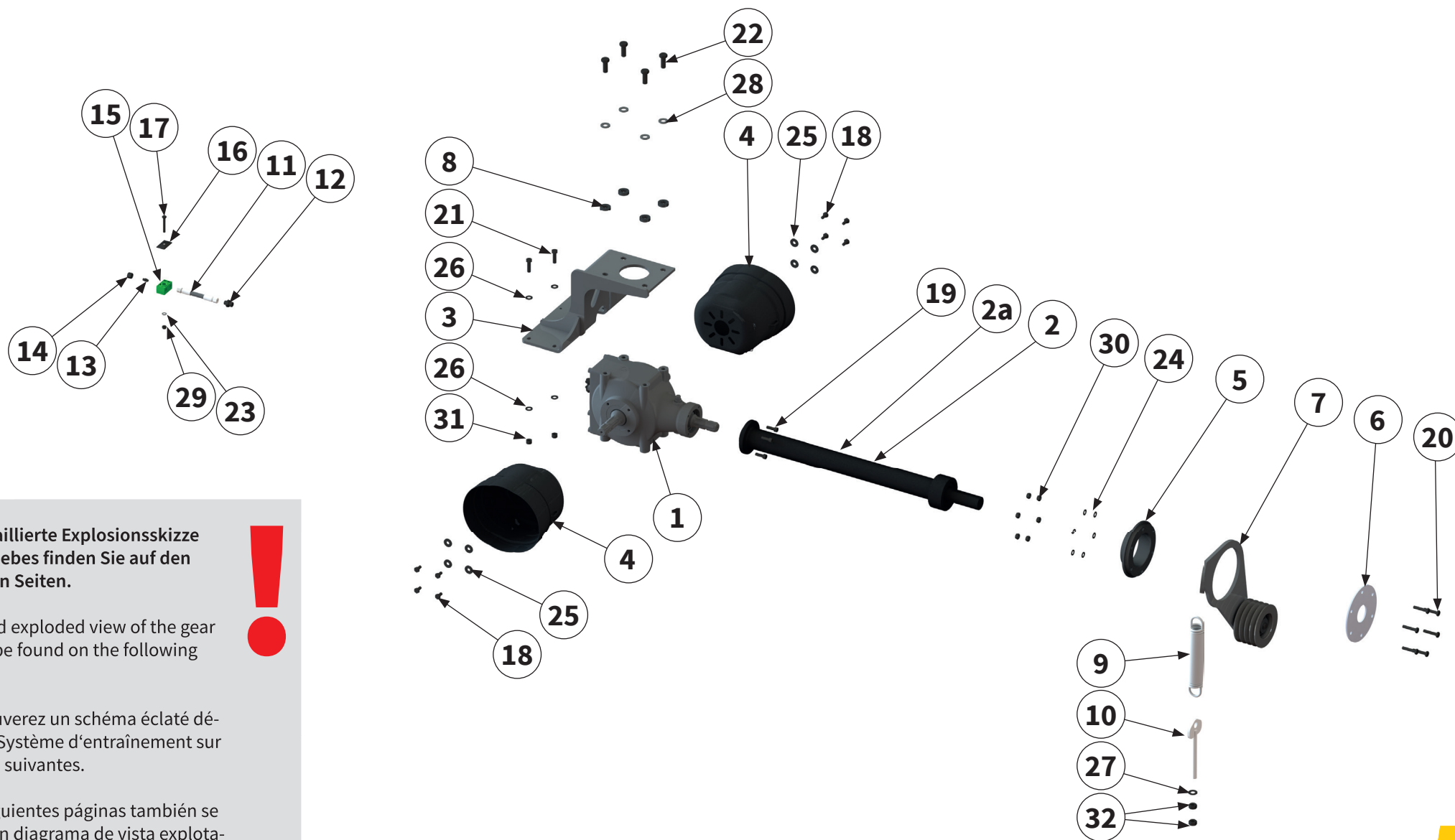
A detailed exploded view of the gear box can be found on the following pages.

Vous trouverez un schéma éclaté détaillé du Système d'entraînement sur les pages suivantes.

En las siguientes páginas también se incluye un diagrama de vista explotada de la transmisión.



Pos.-Nr. No. Numéro Número	Ersatzteilnummer Manufacturer part number Numéro d'article du fabricant Número de pieza del fabricante		DE Bezeichnung	EN Designation	FR Désignation	ES Designación
	Anzahl quantity quantité número					
	MU-M-VS 280	MU-M-VS 300				
1	S2081		Getriebe	gear box	Système d'entraînement	Cambio
	1	1				
Getriebe-Eingangsdrehzahl Input speed Vitesse d'entrée Velocidad entrada 1000 U / min¹ (1: 1,62)						
2	S2081-990		Getriebe- verlängerung	gear box extension	Arbre de rallonge	Prolongación del cambio
	1	-				
2a	S2081-1400					
	1	1				
Anbau mittig Attachment in the middle Attachement au milieu Adjunto en el medio						
3	00037859		Getriebekonsole	gear box console	Console de transmission	Consola del cambio
	1	1				
4	MU980814		Schutztopf	protective pot	Barillet de protection	Tapa de protección
	2	2				
5	MUM00680		Flansch	flange	Bride	Brida
	1	1				
6	MUM00689		Scheibe	washer	Disque	Arandela
	1	1				
7	MU0201285		Riemenspanner kpl.	belt tensioner	Tendeur de courroie	Tensor de correa
	1	1				
8	00037897		Scheibe	washer	Disque	Arandela
	4	4				
9	MU980912		Zugfeder	tension spring	Ressort de traction	Resorte de tracción
	1	1				
10	MAX00062		Zugstange	tie rod	Barre de traction	Barra de tracción
	1	1				
11	00037998		Hydraulikschlauch	hydraulic hose	Tuyau hydraulique	Tubo flexible hidráulico
	1	1				
12	XGE-08-PLR-3/8		Verschraubung	threaded connection	Raccord à vis	Unión atornillada
	1	1				



Eine detaillierte Explosionskizze des Getriebes finden Sie auf den folgenden Seiten.

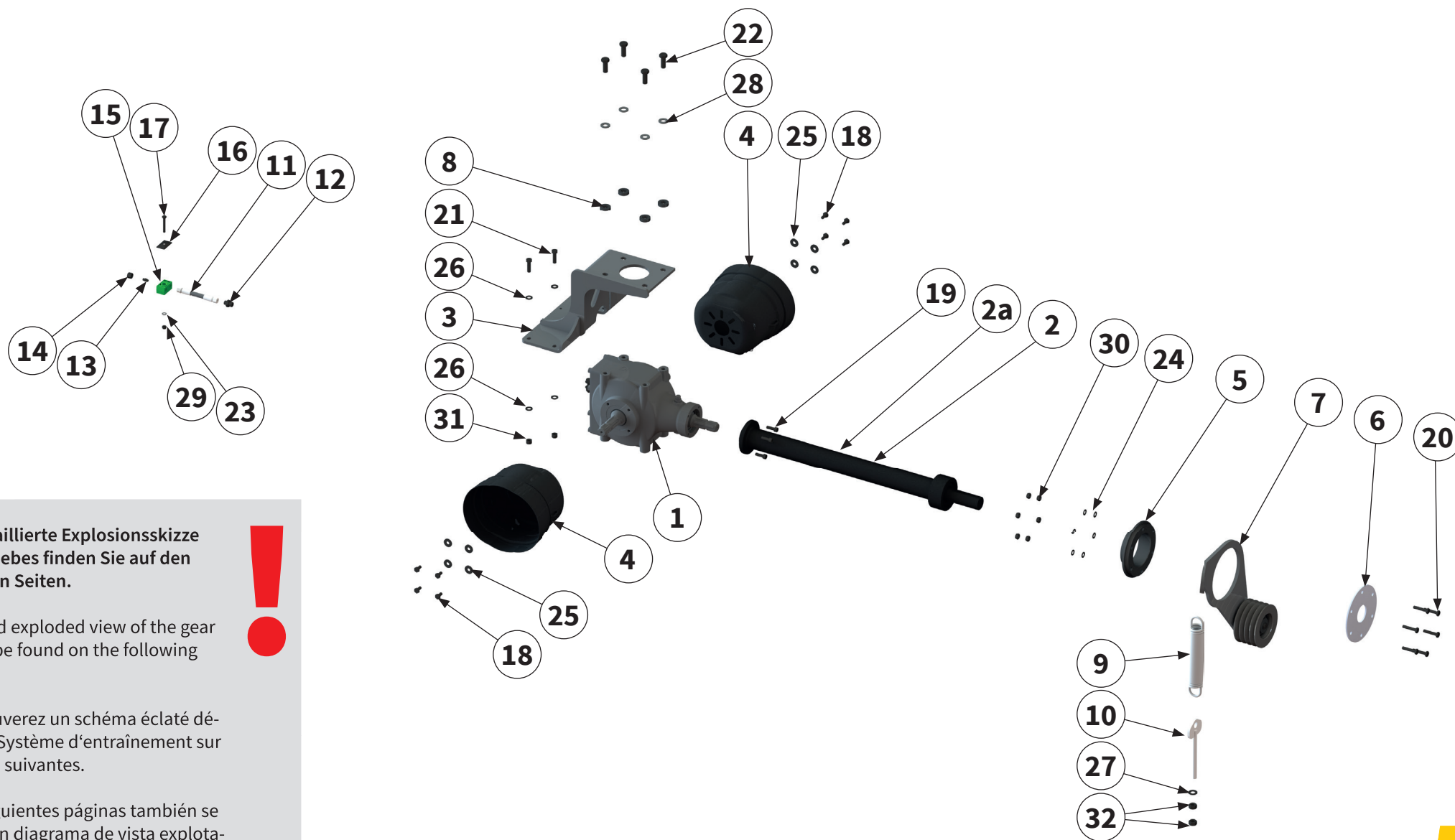
A detailed exploded view of the gear box can be found on the following pages.

Vous trouverez un schéma éclaté détaillé du Système d'entraînement sur les pages suivantes.

En las siguientes páginas también se incluye un diagrama de vista explotada de la transmisión.



Pos.-Nr. No. Número	Ersatzteilnummer Manufacturer part number Numéro d'article du fabricant Número de pieza del fabricante		DE Bezeichnung	EN Designation	FR Désignation	ES Designación
	Anzahl quantity quantité número					
	MU-M-VS 280	MU-M-VS 300				
13	1	VKA-08	Verschlußkegel	locking cone	Cône de verrouillage	Cono de bloqueo
14	1	M-08-L	Überwurfmutter	Union nut	Écrou-raccord	Tuerca de unión
15	1	00017532	Schellenkörper	clamp body	Corps de collier	Cuerpo de la abrazadera
16	1	00002475	Deckplatte	cover plate	Plaque de recouvrement	Placa de revestimiento
17	1	MU980118	Schraube	bolt	Vis	Tornillo
18	8	MU0099970	Schraube	bolt	Vis	Tornillo
19	4	MU981245	Schraube	bolt	Vis	Tornillo
20	6	MU980219	Schraube	bolt	Vis	Tornillo
21	4	MU980328	Schraube	bolt	Vis	Tornillo
22	4	MU980412	Schraube	bolt	Vis	Tornillo
23	1	MU0099999	Scheibe	washer	Disque	Arandela
24	6	MU980202	Scheibe	washer	Disque	Arandela
25	8	MU0099950	Scheibe	washer	Disque	Arandela
26	8	MU980302	Scheibe	washer	Disque	Arandela



Eine detaillierte Explosionskizze des Getriebes finden Sie auf den folgenden Seiten.

A detailed exploded view of the gear box can be found on the following pages.

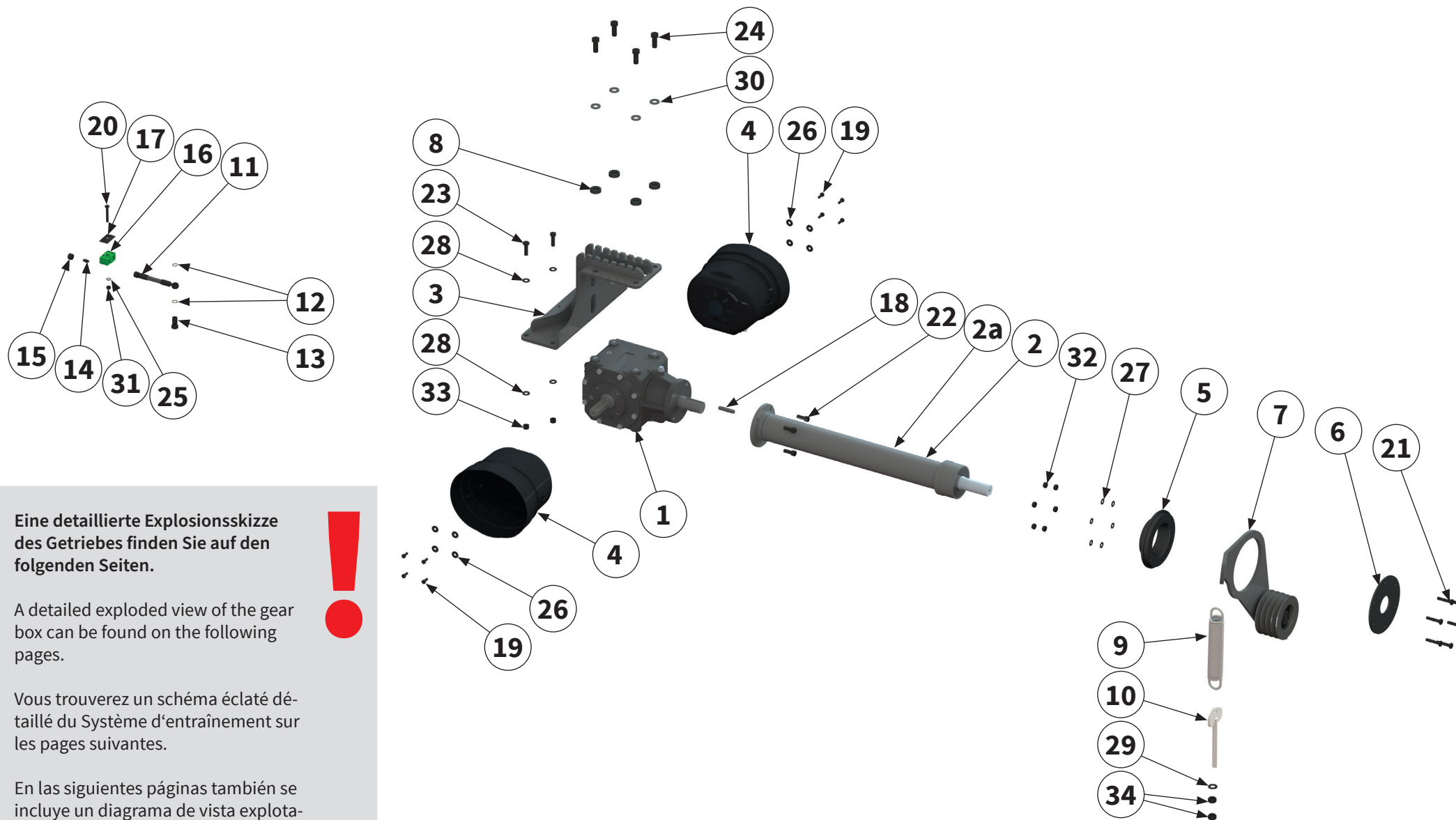
Vous trouverez un schéma éclaté détaillé du Système d'entraînement sur les pages suivantes.

En las siguientes páginas también se incluye un diagrama de vista explotada de la transmisión.



Pos.-Nr. No. Número	Ersatzteilnummer Manufacturer part number Numéro d'article du fabricant Número de pieza del fabricante		DE Bezeichnung	EN Designation	FR Désignation	ES Designación
	Anzahl quantity quantité número					
	MU-M-VS 280	MU-M-VS 300				
27	1	MU980402	Scheibe	washer	Disque	Arandela
28	4	MUNSKL16	Scheibe	washer	Disque	Arandela
29	1	MU0099961	Mutter	nut	Écrou	Tuerca
30	6	MU0099960	Mutter	nut	Écrou	Tuerca
31	4	MU980301	Mutter	nut	Écrou	Tuerca
32	2	MU980400	Mutter	nut	Écrou	Tuerca





Eine detaillierte Explosionskizze des Getriebes finden Sie auf den folgenden Seiten.

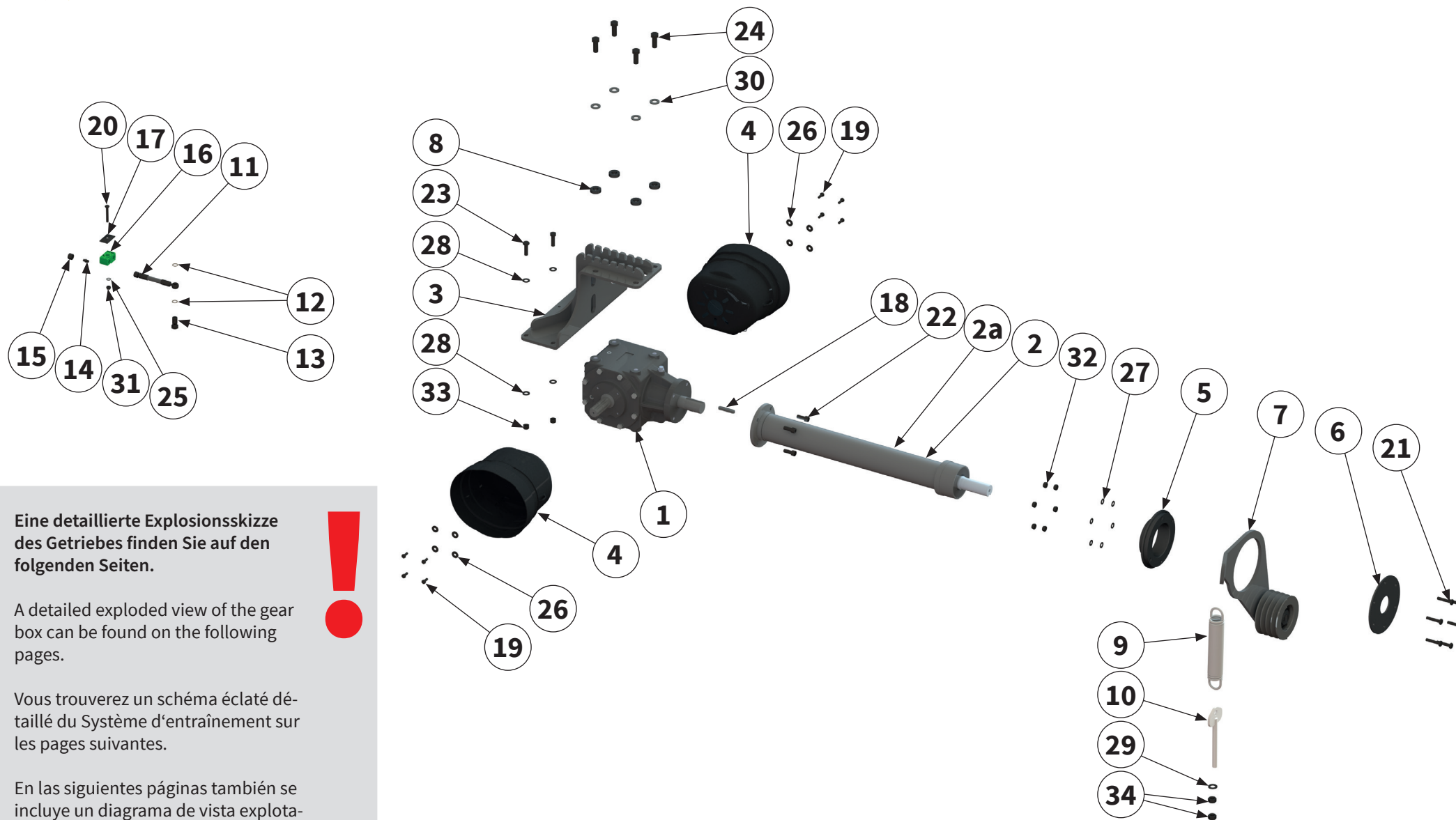
A detailed exploded view of the gear box can be found on the following pages.

Vous trouverez un schéma éclaté détaillé du Système d'entraînement sur les pages suivantes.

En las siguientes páginas también se incluye un diagrama de vista explotada de la transmisión.



Pos.-Nr. No. Numéro Número	Ersatzteilnummer Manufacturer part number Numéro d'article du fabricant Número de pieza del fabricante		DE Bezeichnung	EN Designation	FR Désignation	ES Designación
	Anzahl quantity quantité número					
	MU-M-VS 280	MU-M-VS 300				
1	T90 1.46		Getriebe	gear box	Système d'entraînement	Cambio
	1	1				
		Getriebe-Eingangsdrehzahl Input speed Vitesse d'entrée Velocidad entrada 1000 U / min¹ (1: 1,46)				
2	T90 950		Getriebe- verlängerung	gear box extension	Arbre de rallonge	Prolongación del cambio
	1	-				
2a	T90 1350					
	1	1				
		Anbau mittig Attachment in the middle Attachement au milieu Adjunto en el medio				
3	00036320		Getriebekonsole	gear box console	Console de transmission	Consola del cambio
	1	1				
4	MU980814		Schutztopf	protective pot	Barillet de protection	Tapa de protección
	2	2				
5	MUM00680		Buchse	bush	Douille	Casquillo
	1	1				
6	MUM00689		Flansch	flange	Bride	Brida
	1	1				
7	MU0201285		Riemenspanner kpl.	belt tensioner	Tendeur de courroie	Tensor de correa
	1	1				
8	00037897		Scheibe	washer	Disque	Arandela
	4	4				
9	MU980912		Zugfeder	tension spring	Ressort de traction	Resorte de tracción
	1	1				
10	MAX00062		Zugstange	tie rod	Barre de traction	Barra de tracción
	1	1				
11	00037995		Hydraulikschlauch	hydraulic hose	Tuyau hydraulique	Tubo flexible hidráulico
	1	1				
12	00037480		Dichtring	sealing ring	Bague d'étanchéité	Junta anular
	2	2				



Eine detaillierte Explosionskizze des Getriebes finden Sie auf den folgenden Seiten.

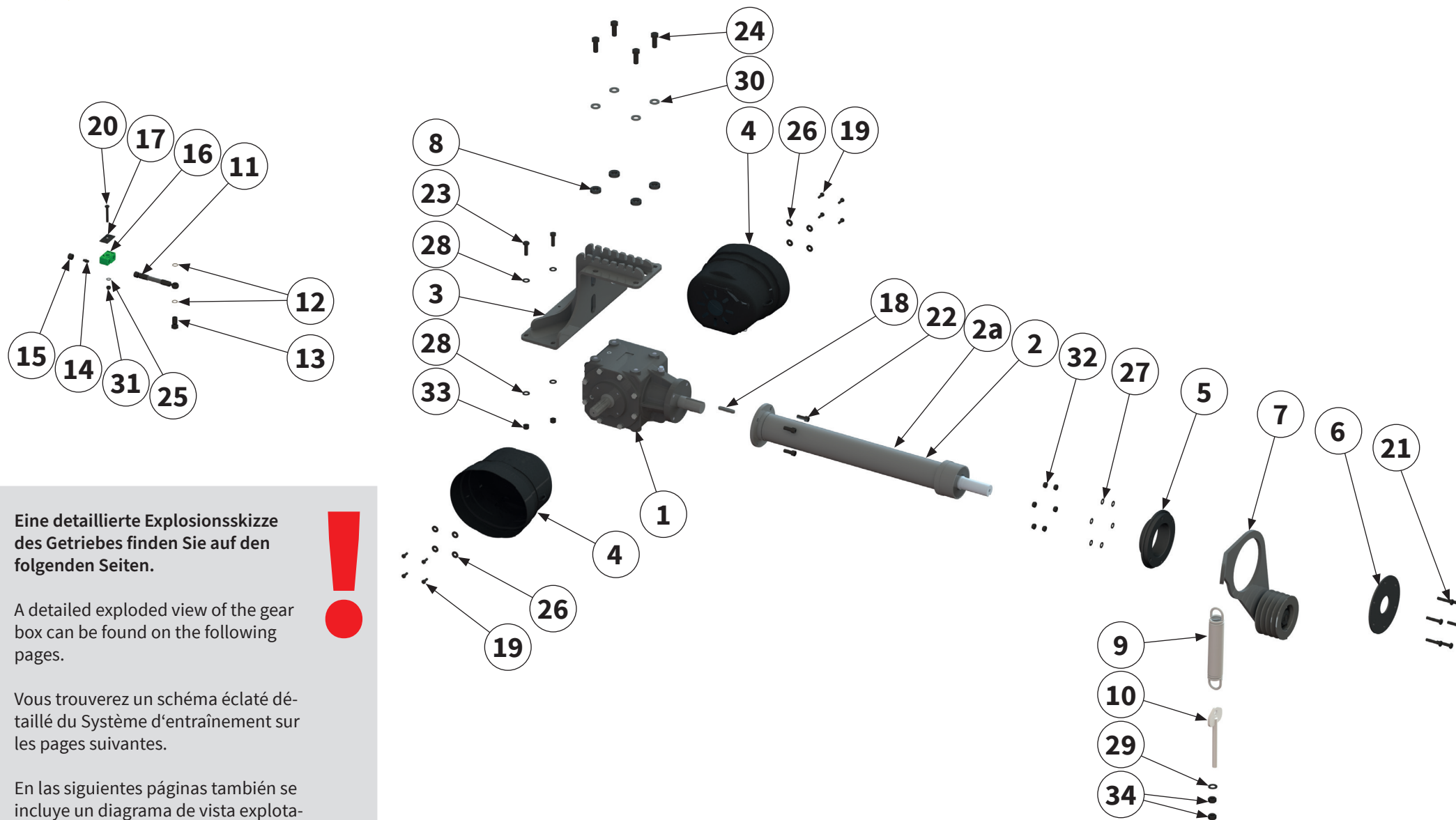
A detailed exploded view of the gear box can be found on the following pages.

Vous trouverez un schéma éclaté détaillé du Système d'entraînement sur les pages suivantes.

En las siguientes páginas también se incluye un diagrama de vista explotada de la transmisión.



Pos.-Nr. No. Numéro Número	Ersatzteilnummer Manufacturer part number Numéro d'article du fabricant Número de pieza del fabricante		DE Bezeichnung	EN Designation	FR Désignation	ES Designación
	Anzahl quantity quantité número					
	MU-M-VS 280	MU-M-VS 300				
13	1	00037991	Verschraubung	threaded connection	Raccord à vis	Unión atornillada
14	1	VKA-08	Verschlusskegel	locking cone	Cône de verrouillage	Cono de bloqueo
15	1	M-08-L	Überwurfmutter	Union nut	Écrou-raccord	Tuerca de unión
16	1	00017532	Schellenkörper	clamp body	Corps de collier	Cuerpo de la abrazadera
17	1	00002475	Deckplatte	cover plate	Plaque de recouvrement	Placa de revestimiento
18	1	MU980889	Paßfeder	parallel key	Clavette	Chaveta de ajuste
19	8	MU980115	Schraube	bolt	Vis	Tornillo
20	1	MU980118	Schraube	bolt	Vis	Tornillo
21	6	MU980219	Schraube	bolt	Vis	Tornillo
22	4	MU980315	Schraube	bolt	Vis	Tornillo
23	4	MU980328	Schraube	bolt	Vis	Tornillo
24	4	MU980412	Schraube	bolt	Vis	Tornillo
25	1	MU0099999	Scheibe	washer	Disque	Arandela
26	8	MU0099951	Scheibe	washer	Disque	Arandela



Eine detaillierte Explosionskizze des Getriebes finden Sie auf den folgenden Seiten.

A detailed exploded view of the gear box can be found on the following pages.

Vous trouverez un schéma éclaté détaillé du Système d'entraînement sur les pages suivantes.

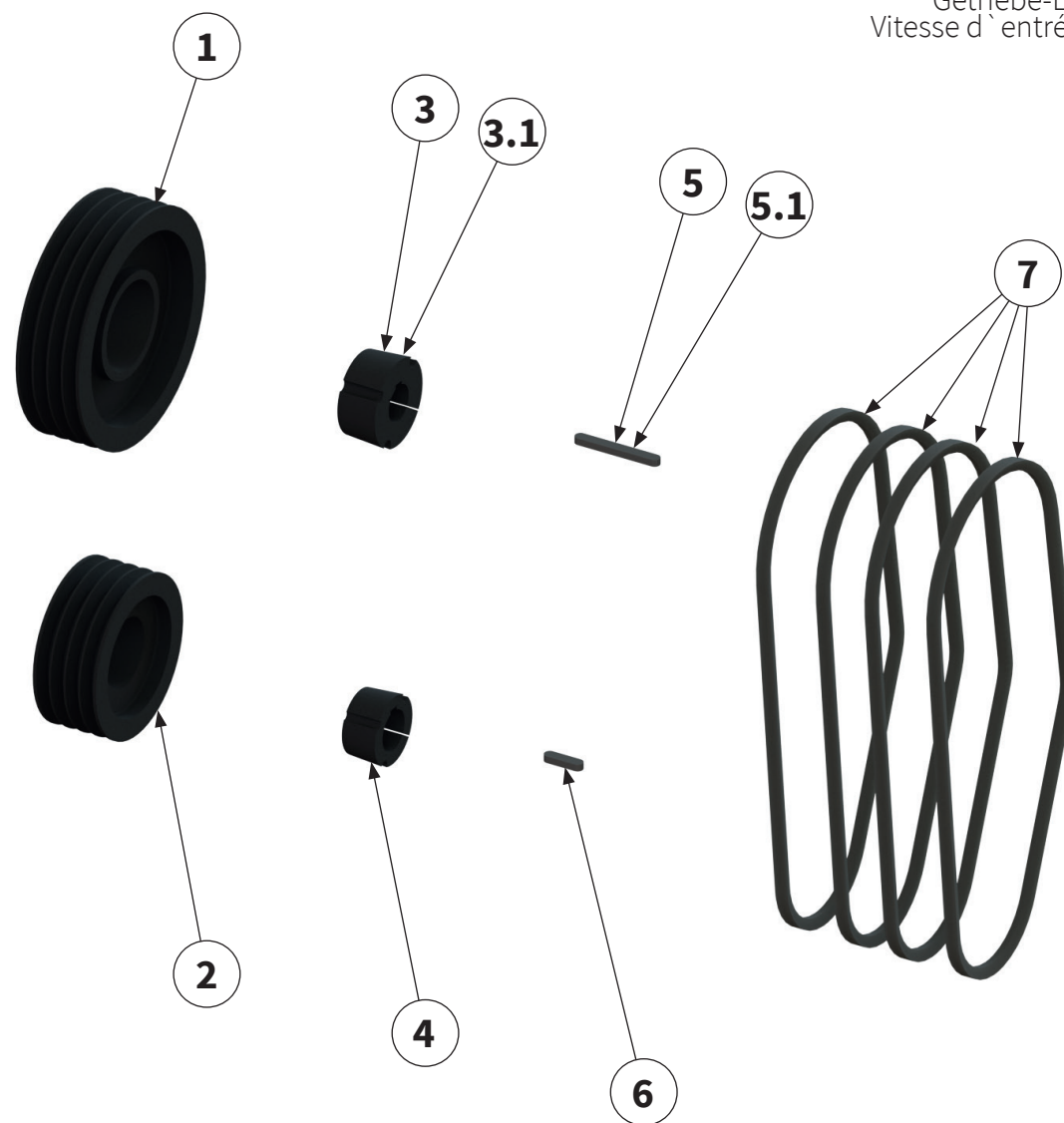
En las siguientes páginas también se incluye un diagrama de vista explotada de la transmisión.



Pos.-Nr. No. Numéro Número	Ersatzteilnummer Manufacturer part number Numéro d'article du fabricant Número de pieza del fabricante		DE Bezeichnung	EN Designation	FR Désignation	ES Designación
	Anzahl quantity quantité número					
	MU-M-VS 280	MU-M-VS 300				
27	6	MU980202	Scheibe	washer	Disque	Arandela
28	8	MU980302	Scheibe	washer	Disque	Arandela
29	1	MU980402	Scheibe	washer	Disque	Arandela
30	4	MUNSKL16	Scheibe	washer	Disque	Arandela
31	1	MU0099961	Mutter	nut	Écrou	Tuerca
32	6	MU0099960	Mutter	nut	Écrou	Tuerca
33	4	MU980301	Mutter	nut	Écrou	Tuerca
34	2	MU980400	Mutter	nut	Écrou	Tuerca



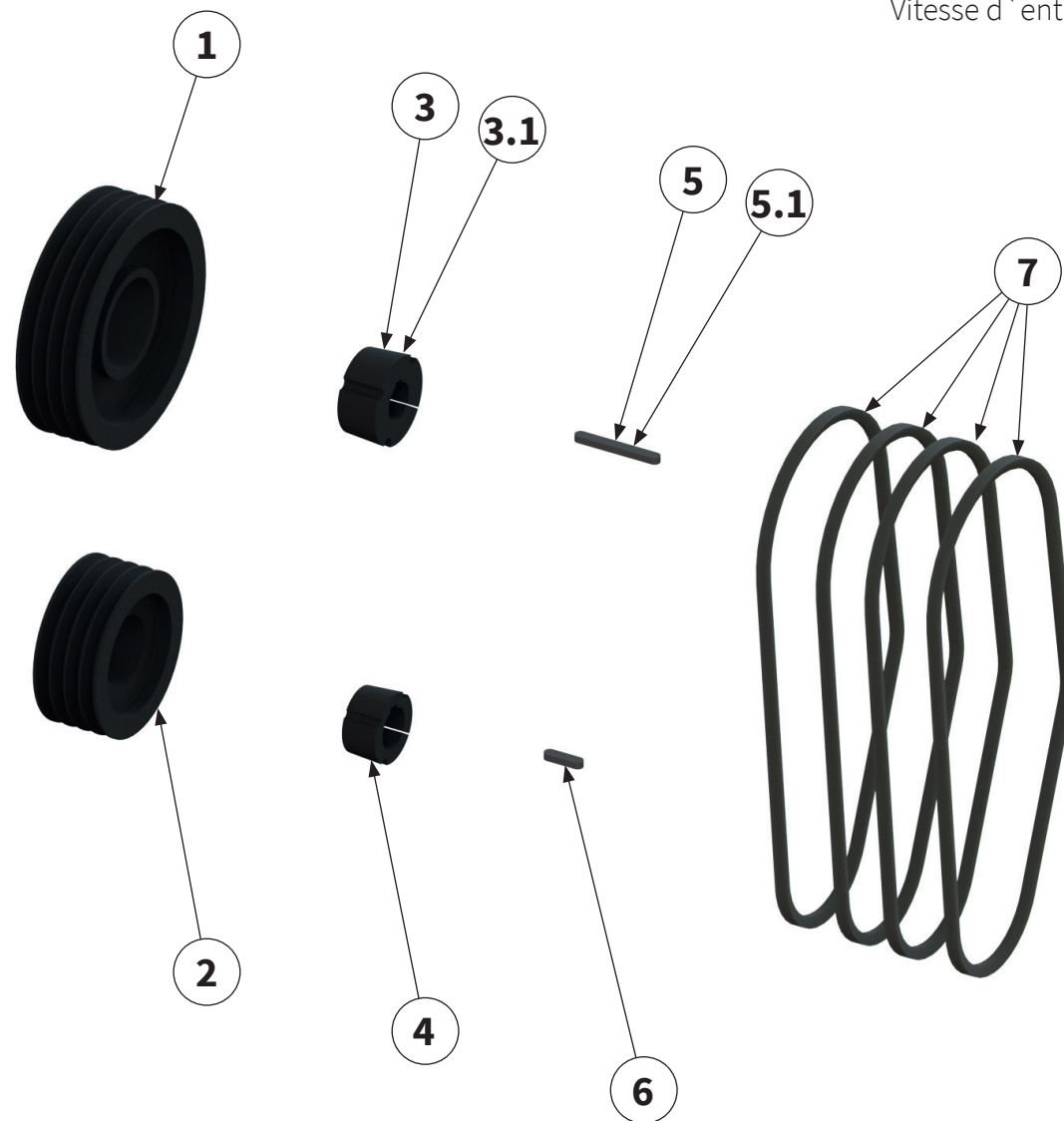
Getriebe-Eingangsdrehzahl | Input speed
Vitesse d'entrée | Velocidad entrada | **1000 min⁻¹**



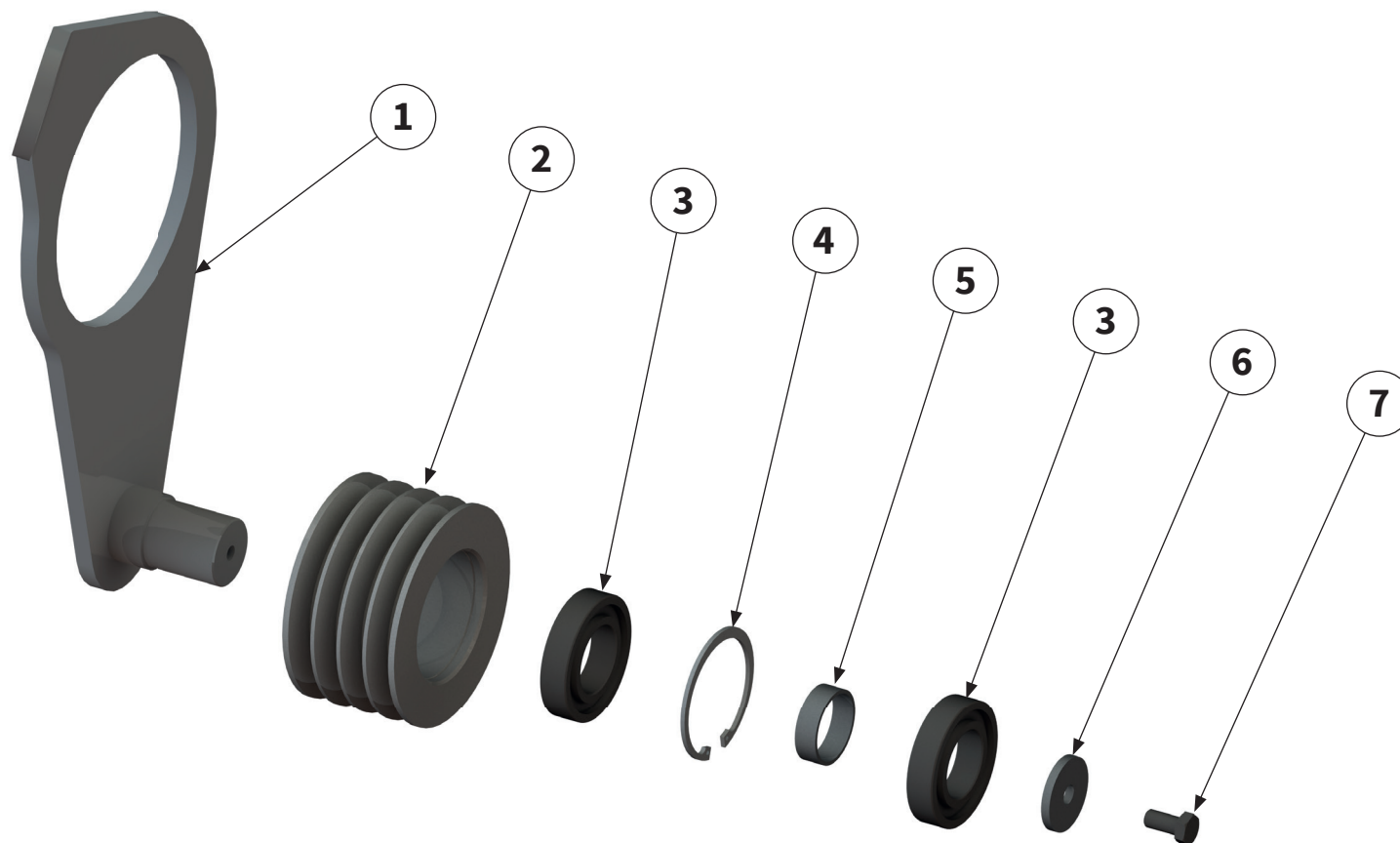
Pos.-Nr. No. Numéro Número	Ersatzteilnummer Manufacturer part number Numéro d'article du fabricant Número de pieza del fabricante		DE Bezeichnung	EN Designation	FR Désignation	ES Designación
	Anzahl quantity quantité número					
	MU-M-VS 280	MU-M-VS 300				
1	MU981823		Riemenscheibe	belt pulley	Poulie	Polea
	1	1				
2	MU980811M		Riemenscheibe	belt pulley	Poulie	Polea
	1	1				
3	MU981868		Spannbuchse S2081	bushing	Manchon	Cojinete
	1	1				
3.1	MU980820		Spannbuchse T90	bushing	Manchon	Cojinete
	1	1				
4	MU981800		Spannbuchse	bushing	Manchon	Cojinete
	1	1				
5	MU981810		Paßfeder S2081	parallel key	Clavette	Chaveta de ajuste
	1	1				
5.1	MU980823		Paßfeder T90	parallel key	Clavette	Chaveta de ajuste
	1	1				
6	MU980818		Paßfeder	parallel key	Clavette	Chaveta de ajuste
	1	1				
7	MU981824		Keilriemen	V-belt	Courroie trapézoïdale	Correa trapezoidal
	4	4				



Getriebe-Eingangsdrehzahl | Input speed
Vitesse d'entrée | Velocidad entrada | **750 min⁻¹**

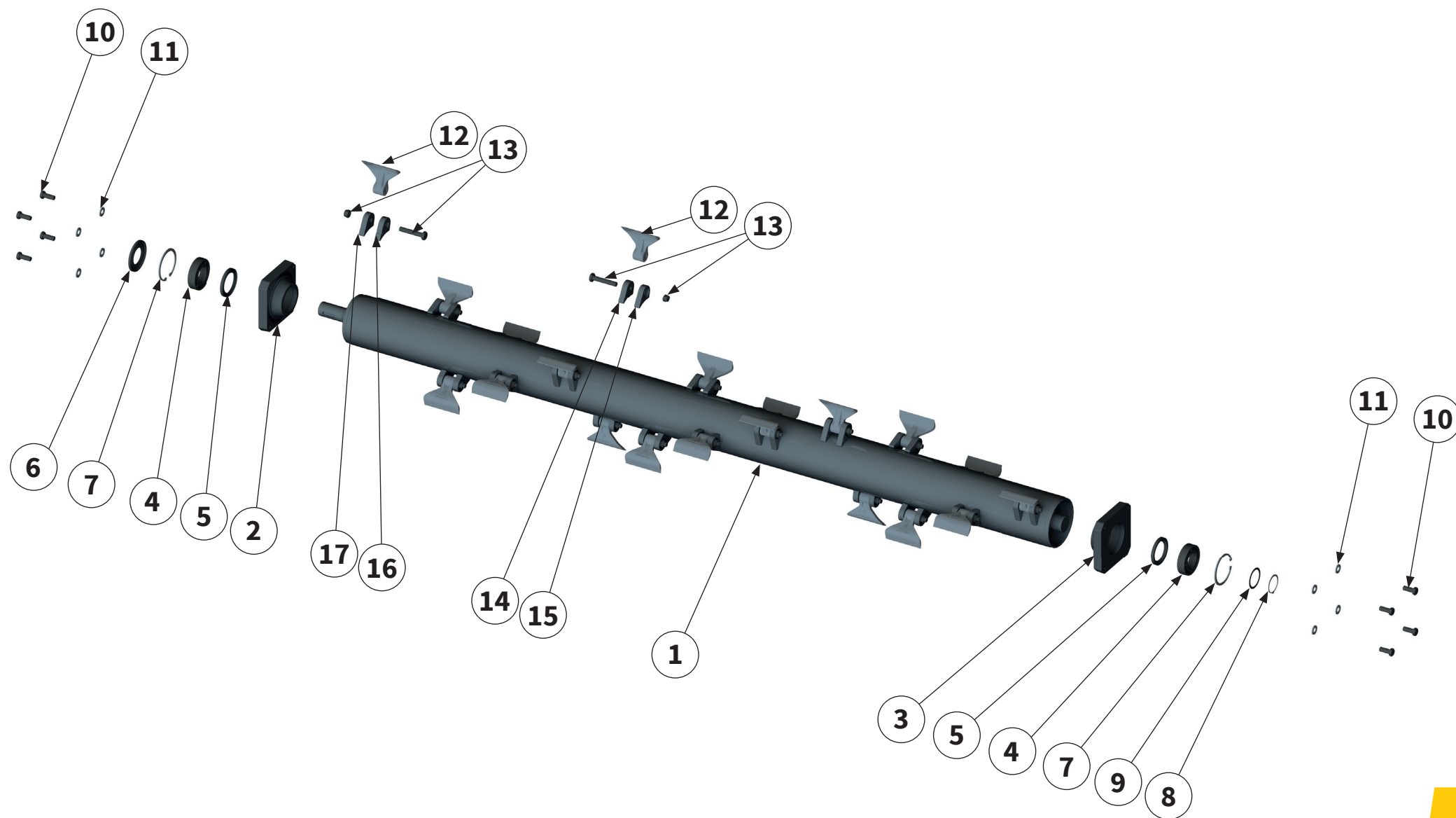


Pos.-Nr. No. Numéro Número	Ersatzteilnummer Manufacturer part number Numéro d'article du fabricant Número de pieza del fabricante		DE Bezeichnung	EN Designation	FR Désignation	ES Designación
	Anzahl quantity quantité número					
	MU-M-VS 280	MU-M-VS 300				
1	MU981823		Riemenscheibe	belt pulley	Poulie	Polea
	1	1				
2	MU981905		Riemenscheibe	belt pulley	Poulie	Polea
	1	1				
3	MU981868		Spannbuchse S2081	bushing	Manchon	Cojinete
	1	1				
3.1	MU980820		Spannbuchse T90	bushing	Manchon	Cojinete
	1	1				
4	MU981800		Spannbuchse	bushing	Manchon	Cojinete
	1	1				
5	MU981810		Paßfeder S2081	parallel key	Clavette	Chaveta de ajuste
	1	1				
5.1	MU980823		Paßfeder T90	parallel key	Clavette	Chaveta de ajuste
	1	1				
6	MU980818		Paßfeder	parallel key	Clavette	Chaveta de ajuste
	1	1				
7	XPB1525		Keilriemen	V-belt	Courroie trapézoïdale	Correa trapezoidal
	4	4				



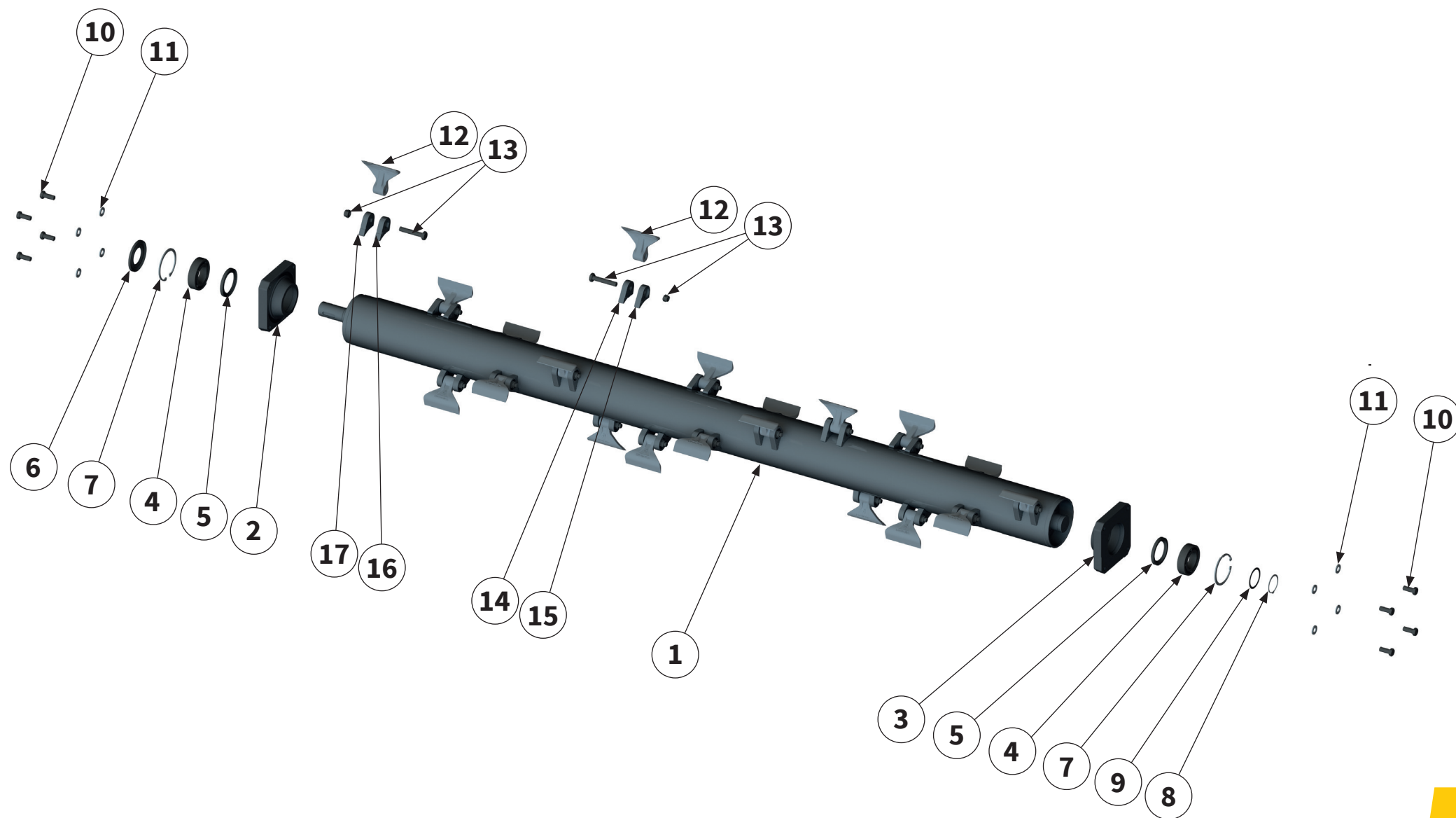
Pos.-Nr. No. Numéro Número	Ersatzteilnummer Manufacturer part number Numéro d'article du fabricant Número de pieza del fabricante		DE Bezeichnung	EN Designation	FR Désignation	ES Designación
	Anzahl quantity quantité número					
	MU-M-VS 280	MU-M-VS 300				
1	1	MUM00800	Spannhebel	Lever	Levier	Palanca
2	1	MUM00469	Riemenscheibe	belt pulley	Poulie	Polea
3	2	MU980898	Lager	bearing	Palier	Cojinete
4	1	0000885	Sicherungsring	circlip	Bague de sécurité	Anillo de seguridad
5	1	MU1903212	Buchse	bush	Douille	Casquillo
6	1	MU0901808	Scheibe	washer	Disque	Arandela
7	1	MU980341	Schraube	bolt	Vis	Tornillo





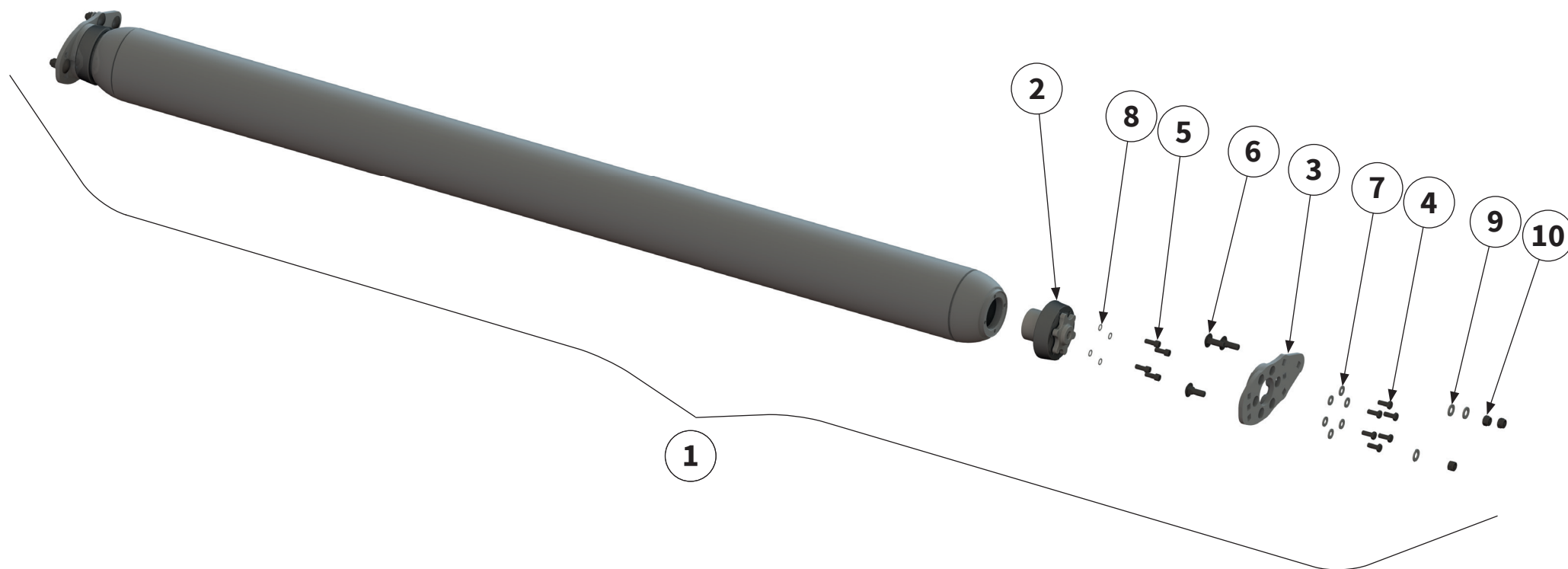
Pos.-Nr. No. Número	Ersatzteilnummer Manufacturer part number Numéro d'article du fabricant Número de pieza del fabricante		DE Bezeichnung	EN Designation	FR Désignation	ES Designación
	Anzahl quantity quantité número					
	MU-M-VS 280	MU-M-VS 300				
1	MU0200075 1	MU0201446 1	Rotor inkl. Werkzeug	rotor with tools	Rotor avec outils	Rotor con herram
2	MU3300061 1	MU3300061 1	Rotorlagerschale	rotor bearing shell	Rotor coussinet	Cojinete del rotor
3	MU3300179 1	MU3300179 1	Rotorlagerschale	rotor bearing shell	Rotor coussinet	Cojinete del rotor
4	MU980815-S 2	MU980815-S 2	Wälzlager	roller bearing	Palier à roulement	Rodamiento
5	2403019009 2	2403019009 2	Wellendichtring	shaft sealing ring	Bague à lèvres	Retén de eje
6	MU980821 1	MU980821 1	Wellendichtring	shaft sealing ring	Bague à lèvres	Retén de eje
7	MU980808 2	MU980808 2	Sicherungsring	circlip	Bague de sécurité	Anillo de seguridad
8	MU980807 1	MU980807 1	Sicherungsring	circlip	Bague de sécurité	Anillo de seguridad
9	MU12000384 1	MU12000384 1	Paßscheibe	shim	Rondelle d'ajustage	Arandela de ajuste
10	MU980412 8	MU980412 8	Schraube	bolt	Vis	Tornillo
11	MUNSKL16 8	MUNSKL16 8	Scheibe	washer	Disque	Arandela
12	MU000306 24	MU000306 26	M-Hammer- schlegel	hammers	M-marteaux	Martillos
13	MU980416-G 24	MU980416-G 26	Schraube mit Mutter	bolt with nut	Vis avec écrou	Tornillo con tuerca



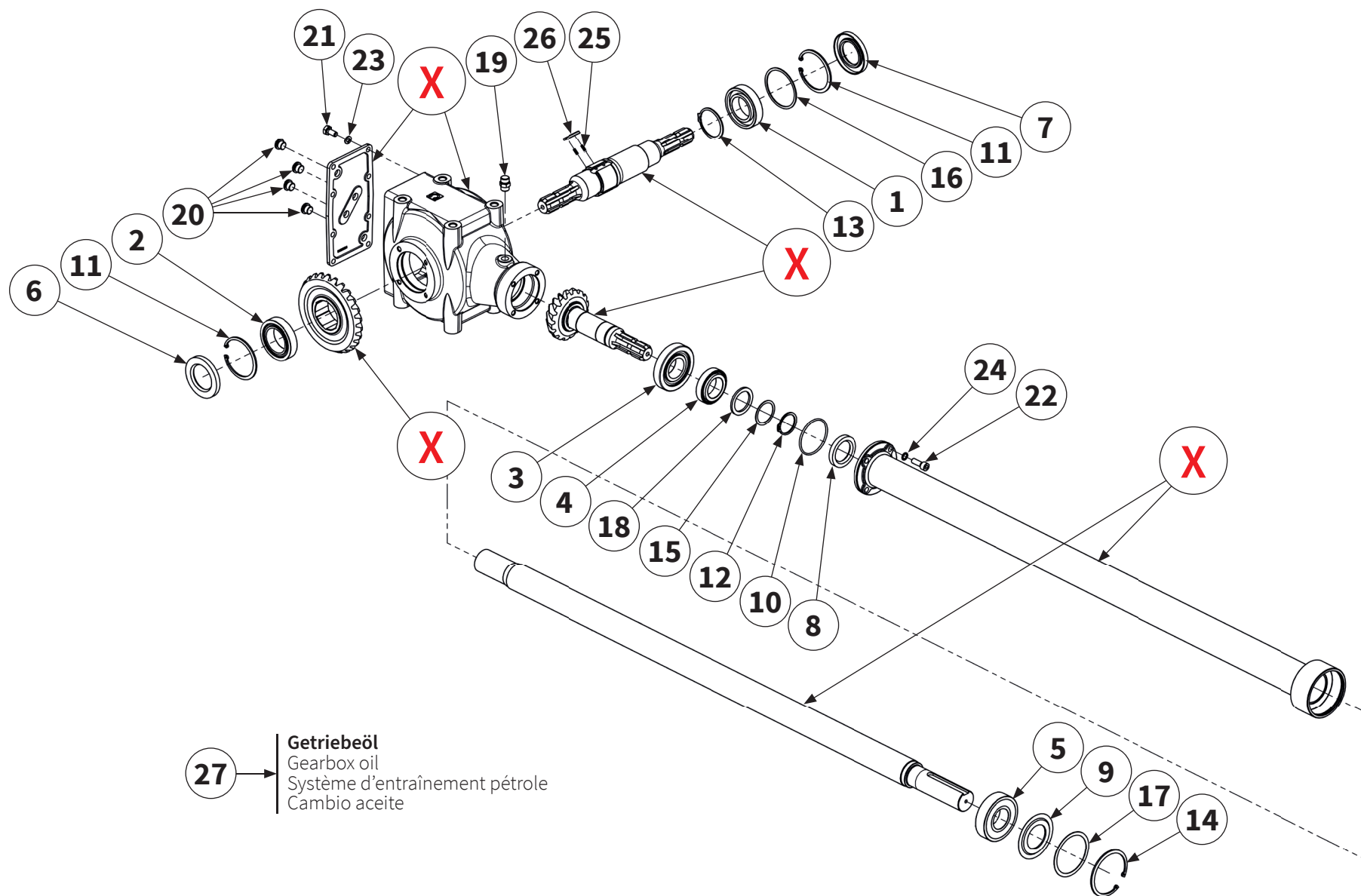


Pos.-Nr. No. Numéro Número	Ersatzteilnummer Manufacturer part number Numéro d' article du fabricant Número de pieza del fabricante		DE Bezeichnung	EN Designation	FR Désignation	ES Designación
	Anzahl quantity quantité número					
	MU-M-VS 280	MU-M-VS 300				
14	23	00013632 25	Werkzeughalter mit Sechskant	tool holder with hexagon	Porte-outils à six pans forgé	Porta herramien- tas con hexagonal forjado
15	23	00013633 25	Werkzeughalter	tool holder	Porte-outils	Porta herramientas
16	1	00019322 1	End-Werkzeug- halter mit Sechskant	tool holder with hexagon	Porte-outils à six pans forgé	Porta herramien- tas con hexagonal forjado
17	1	00019323 1	End-Werkzeug- halter	tool holder	Porte-outils	Porta herramientas



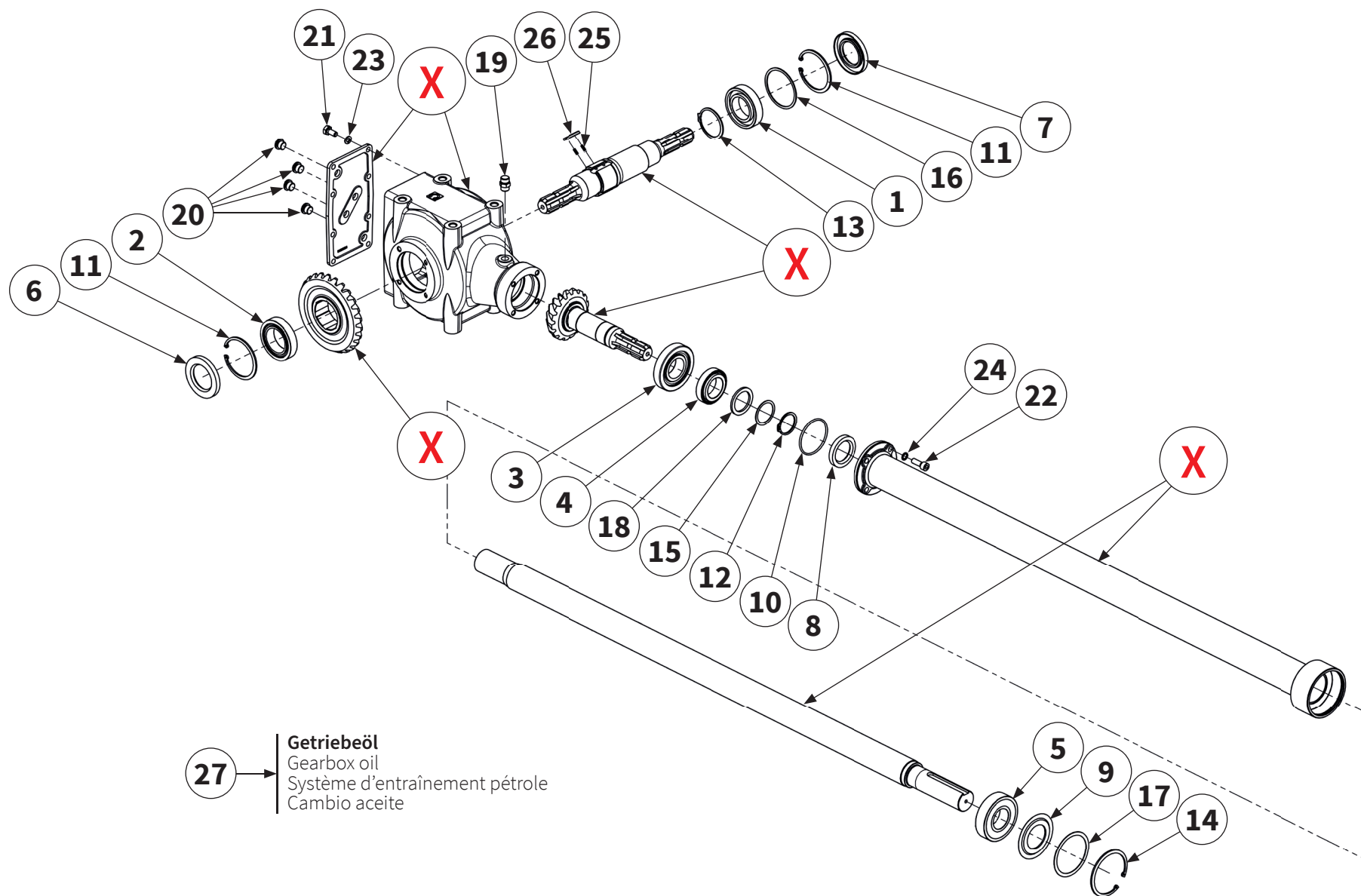


Pos.-Nr. No. Número	Ersatzteilnummer Manufacturer part number Numéro d'article du fabricant Número de pieza del fabricante		DE Bezeichnung	EN Designation	FR Désignation	ES Designación
	Anzahl quantity quantité número					
	MU-M-VS 280	MU-M-VS 300				
1	MU0205934 1	MU0205936 1	Stützwalze kpl.	support roller	Rouleau d'appui	Cilindro de apoyo
2	202932 2	2 2	Lagereinheit	bearing unit	Unité de palier	Unidad de rodamiento
3	MU0806908 2	2 2	Halteplatte	retainer plate	Plaque de support	Placa de retención
4	MU980307 12	12 12	Schraube	bolt	Vis	Tornillo
5	MU980315 8	8 8	Schraube	bolt	Vis	Tornillo
6	MU980424 6	6 6	Schraube	bolt	Vis	Tornillo
7	MUNSKL12 12	12 12	Scheibe	washer	Disque	Arandela
8	MUNSKZ12 8	8 8	Scheibe	washer	Disque	Arandela
9	MUNSKL16 6	6 6	Scheibe	washer	Disque	Arandela
10	MU980401 6	6 6	Mutter	nut	Écrou	Tuerca



27 → **Getriebeöl**
 Gearbox oil
 Système d'entraînement pétrole
 Cambio aceite

Pos.-Nr. No. Número	Ersatzteilnummer Manufacturer part number Numéro d' article du fabricant Número de pieza del fabricante		DE Bezeichnung	EN Designation	FR Désignation	ES Designación	
	Anzahl quantity quantité número						
	MU-M-VS 280	MU-M-VS 300					
1	1	00005842	1	Wälzlager	roller bearing	Palier à roulement	Rodamiento
2	1	MU981109	1	Wälzlager	roller bearing	Palier à roulement	Rodamiento
3	1	MU981104	1	Wälzlager	roller bearing	Palier à roulement	Rodamiento
4	1	MU981105	1	Wälzlager	roller bearing	Palier à roulement	Rodamiento
5	1	MU981107	1	Wälzlager	roller bearing	Palier à roulement	Rodamiento
6	1	MU980839	1	Wellendichtring	shaft sealing ring	Bague à lèvres	Retén de eje
7	1	00005844	1	Wellendichtring	shaft sealing ring	Bague à lèvres	Retén de eje
8	1	MU981106	1	Wellendichtring	shaft sealing ring	Bague à lèvres	Retén de eje
9	1	00001842	1	Nilosring	bearing seal ring	Bague nilos	Anillo Nilos
10	1	MU981006	1	O-Ring	O-ring seal	Joint torique	anillo tórico
11	2	MU490020	2	Sicherungsring	circlip	Bague de sécurité	Anillo de seguridad
12	1	MURV0035	1	Sicherungsring	circlip	Bague de sécurité	Anillo de seguridad
13	1	MU981820	1	Sicherungsring	circlip	Bague de sécurité	Anillo de seguridad
14	1	MU980836	1	Sicherungsring	circlip	Bague de sécurité	Anillo de seguridad
X	Teile einzeln vom Hersteller nicht lieferbar Parts from the manufacturer cannot be supplied individually Pièces non livrables séparément par le fabricant El fabricante no suministra piezas individuales						

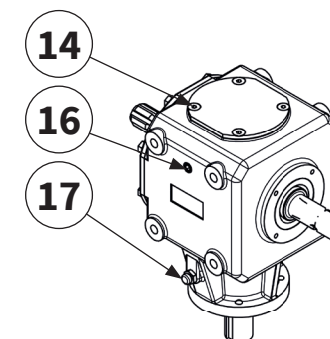
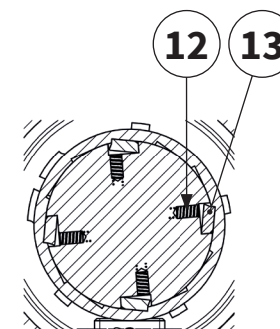
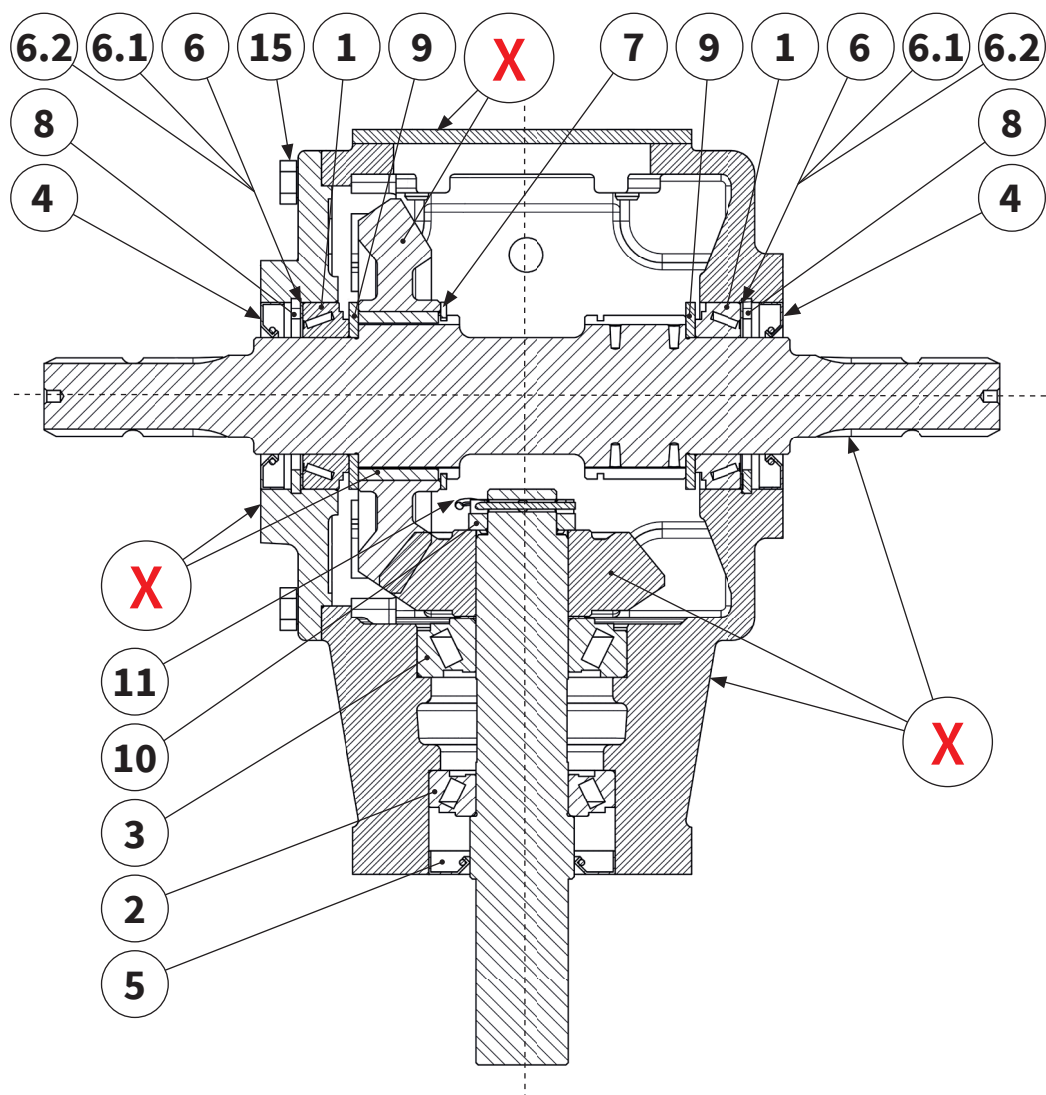


27 → **Getriebeöl**
 Gearbox oil
 Système d'entraînement pétrole
 Cambio aceite

Pos.-Nr. No. Número	Ersatzteilnummer Manufacturer part number Numéro d'article du fabricant Número de pieza del fabricante		DE Bezeichnung	EN Designation	FR Désignation	ES Designación	
	Anzahl quantity quantité número						
	MU-M-VS 280	MU-M-VS 300					
15	1	MU981005	1	Passscheibe	shim	Rondelle d'ajustage	Arandela de ajuste
16	1	MU981003	1	Passscheibe	shim	Rondelle d'ajustage	Arandela de ajuste
17	1	MU981007	1	Passscheibe	shim	Rondelle d'ajustage	Arandela de ajuste
18	1	MU981004	1	Distanzscheibe	spacer	Disque d'écartement	Arandela distanciadora
19	1	MU623018	1	Getriebeentlüftung	gearbox breather	Boîte de vitesses reniflard	Respiradero del cambio
20	4	MU623017	4	Ablasskontrollschraube	drain check screw	Vis de contrôle de vidange	Tornillo de retención de drenaje
21	8	MU982104	8	Schraube	bolt	Vis	Tornillo
22	4	MU981245	4	Schraube	bolt	Vis	Tornillo
23	4	MU0099924	4	Federring	spring washer	Rondelle élastique	Anillo elástico
24	4	MUNL0010	4	Scheibe	washer	Disque	Arandela
25	8	MUS207005	8	Druckfeder	pressure spring	Ressort de pression	muelle de presión
26	4	MUS207006	4	Sperrklinke	detent freewheel	Cliquet d'arrêt roue libre	trinquete de bloqueo rueda libre
27	3	MUSAE70W90VS (1l)	3	Getriebeöl	gear box oil	Système d'entraînement pétrole	Cambio aceite
27a	2,5 l		2,5 l	Füllmenge	Oil fill quantity	Quantité d'huile	Cantidad de llenado de aceite

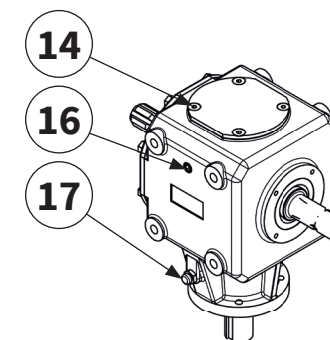
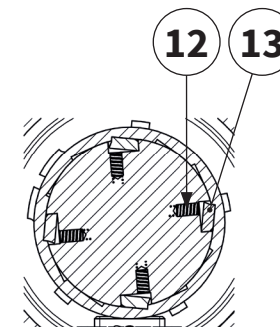
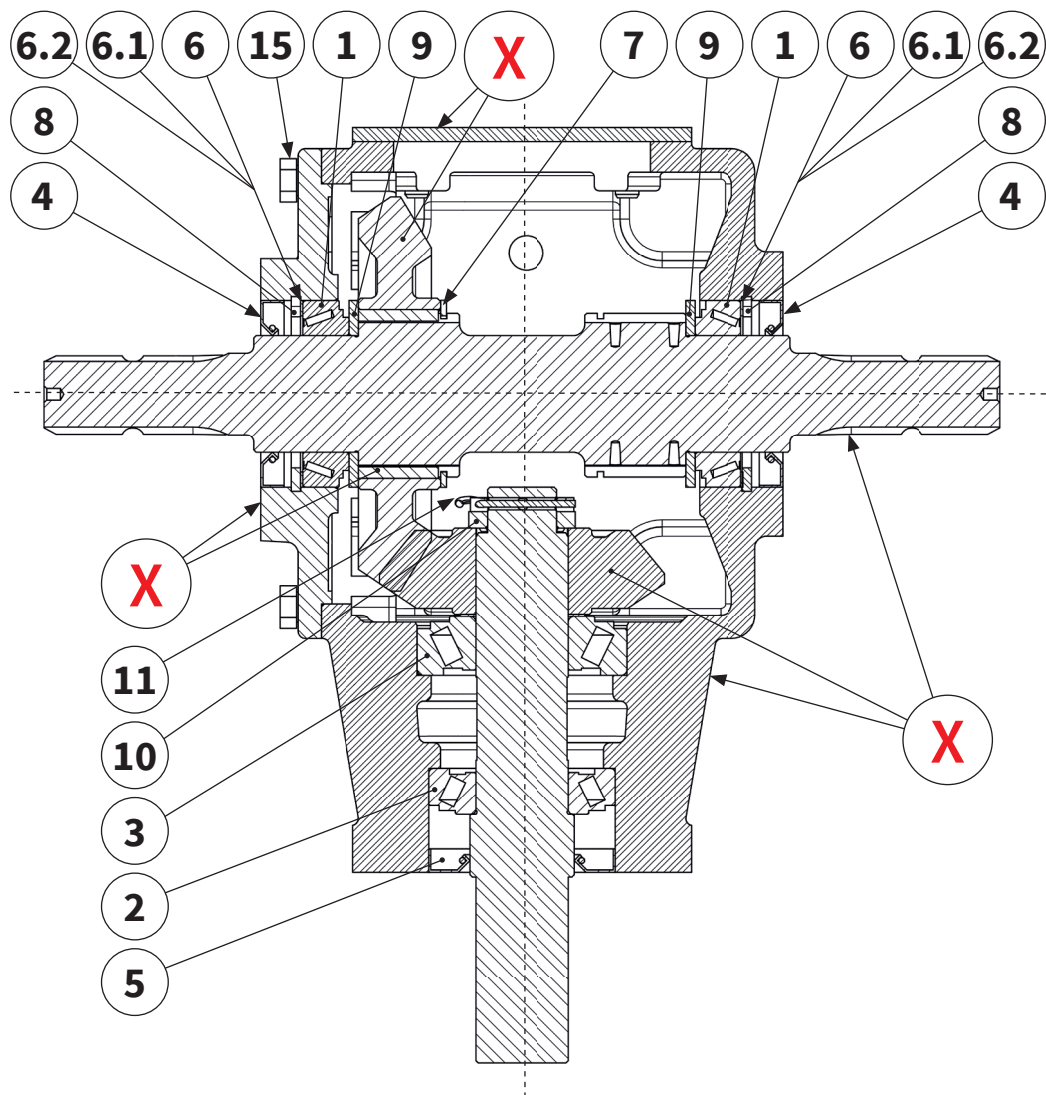
X

Teile einzeln vom Hersteller nicht lieferbar | Parts from the manufacturer cannot be supplied individually |
Pièces non livrables séparément par le fabricant | El fabricante no suministra piezas individuales |



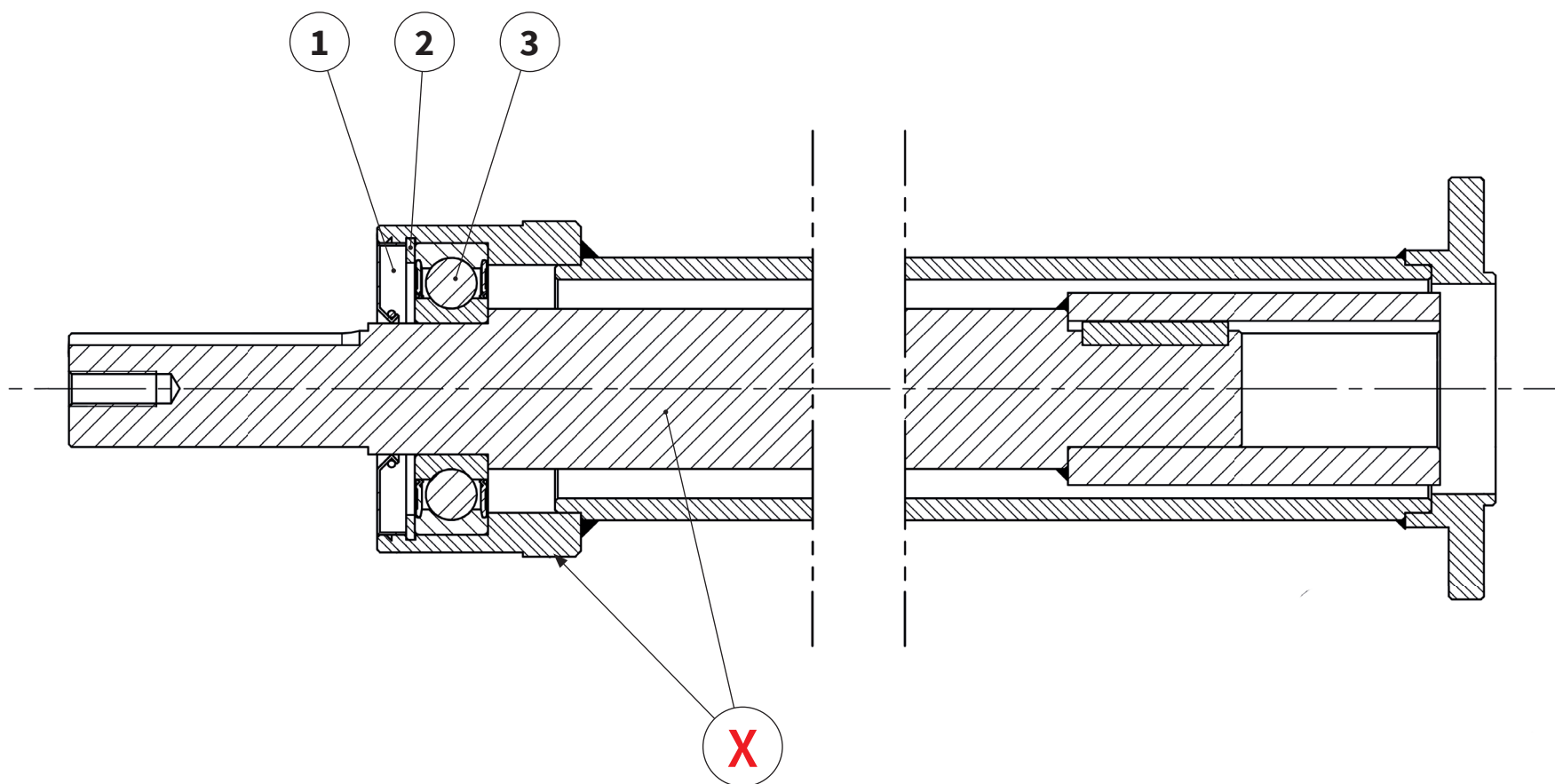
18 → **Getriebeöl**
 Gearbox oil
 Système d'entraînement pétrole
 Cambio aceite

Pos.-Nr. No. Número	Ersatzteilnummer Manufacturer part number Numéro d' article du fabricant Número de pieza del fabricante		DE Bezeichnung	EN Designation	FR Désignation	ES Designación
	Anzahl quantity quantité número					
	MU-M-VS 280	MU-M-VS 300				
1	2	MU980921	Wälzlager	roller bearing	Palier à roulement	Rodamiento
2	1	MU623022	Wälzlager	roller bearing	Palier à roulement	Rodamiento
3	1	MU980922	Wälzlager	roller bearing	Palier à roulement	Rodamiento
4	2	2403017030	Wellendichtring	shaft sealing ring	Bague à lèvres	Retén de eje
5	1	MURV0050	Wellendichtring	shaft sealing ring	Bague à lèvres	Retén de eje
6	2	MU623035	Paßscheibe 0,3mm	shim 0,3mm	Rondelle d'ajustage 0,3mm	Arandela de ajuste 0,3mm
6.1	2	MU623034	Paßscheibe 0,5mm	shim 0,5mm	Rondelle d'ajustage 0,5mm	Arandela de ajuste 0,5mm
6.2	2	MU623036	Paßscheibe 0,1mm	shim 0,1mm	Rondelle d'ajustage 0,1mm	Arandela de ajuste 0,1mm
7	1	MU982905	Sicherungsring	circlip	Bague de sécurité	Anillo de seguridad
8	2	MU623014	Sicherungsring	circlip	Bague de sécurité	Anillo de seguridad
9	2	MU981260	Distanzscheibe	spacer	Disque d'écartement	Arandela distanciadora
10	1	MU981261	Scheibe	washer	Disque	Arandela
11	1	MU981845	Splint	split pin	Goupille fendue	Pasador de aletas
X	Teile einzeln vom Hersteller nicht lieferbar Parts from the manufacturer cannot be supplied individually Pièces non livrables séparément par le fabricant El fabricante no suministra piezas individuales					



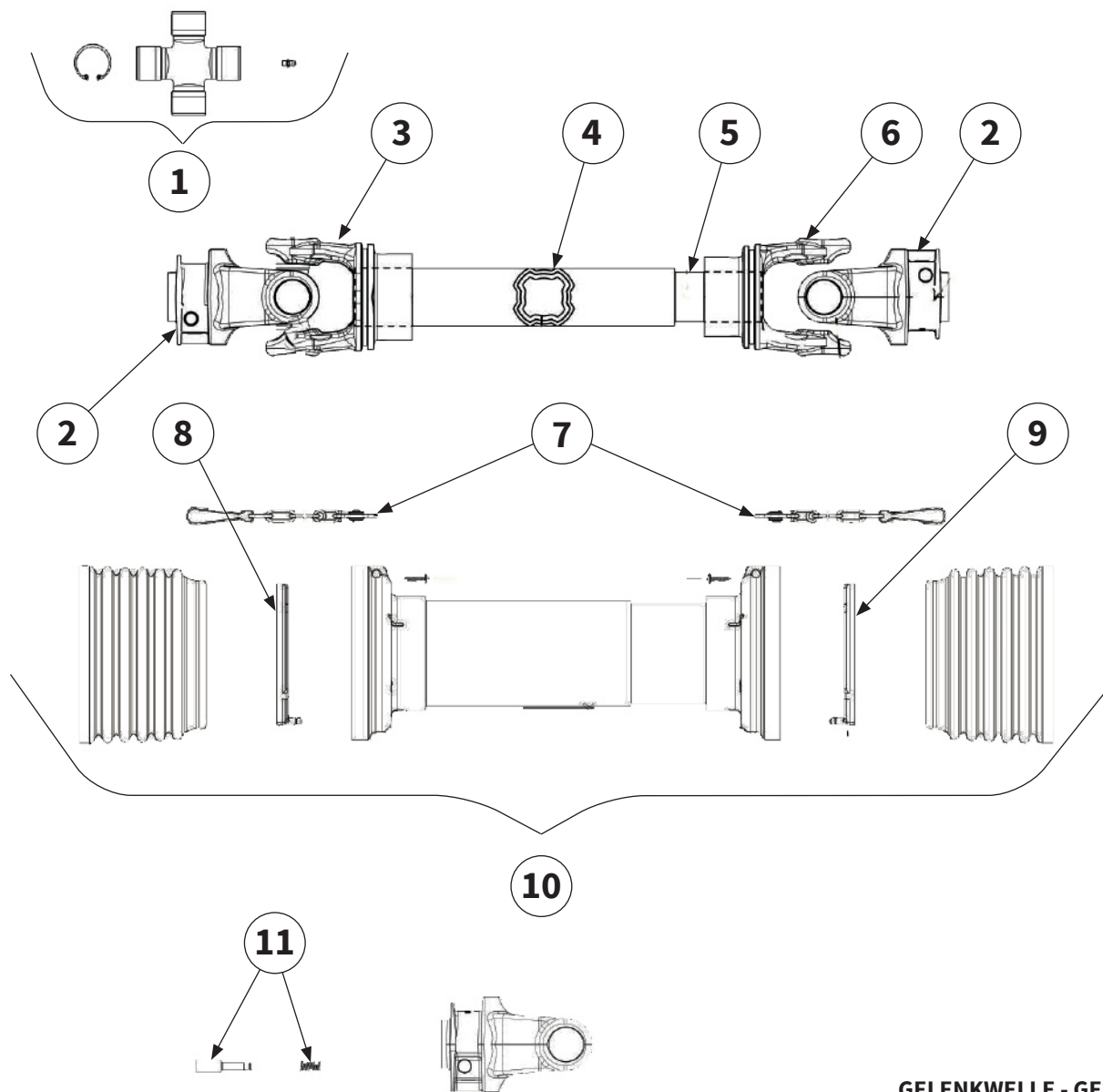
18 → **Getriebeöl**
 Gearbox oil
 Système d'entraînement pétrole
 Cambio aceite

Pos.-Nr. No. Número	Ersatzteilnummer Manufacturer part number Numéro d' article du fabricant Número de pieza del fabricante		DE Bezeichnung	EN Designation	FR Désignation	ES Designación
	Anzahl quantity quantité número					
	MU-M-VS 280	MU-M-VS 300				
12	8	MUT90001	Feder	spring	Ressort	Resorte
13	4	MUT90002	Sperrklinke	locking pawl	Cliquet d'arrêt roue libre	Trinquete
14	4	MU980252	Schraube	bolt	Vis	Tornillo
15	10	MU980205	Schraube	bolt	Vis	Tornillo
16	4	MU623017	Ablasskontrollschraube	drain check screw	Vis de contrôle de vidange	Tornillo de retención de drenaje
17	1	MU623018	Getriebeentlüftung	gearbox breather	Boîte de vitesses reniflard	Respiradero del cambio
18	2	MUSAE70W90VS (1l)	Getriebeöl	gear box oil	Système d'entraînement pétrole	Cambio aceite
18a	2l		Füllmenge	Oil fill quantity	Quantité d'huile	Cantidad de llenado de aceite
X	Teile einzeln vom Hersteller nicht lieferbar Parts from the manufacturer cannot be supplied individually Pièces non livrables séparément par le fabricant El fabricante no suministra piezas individuales					

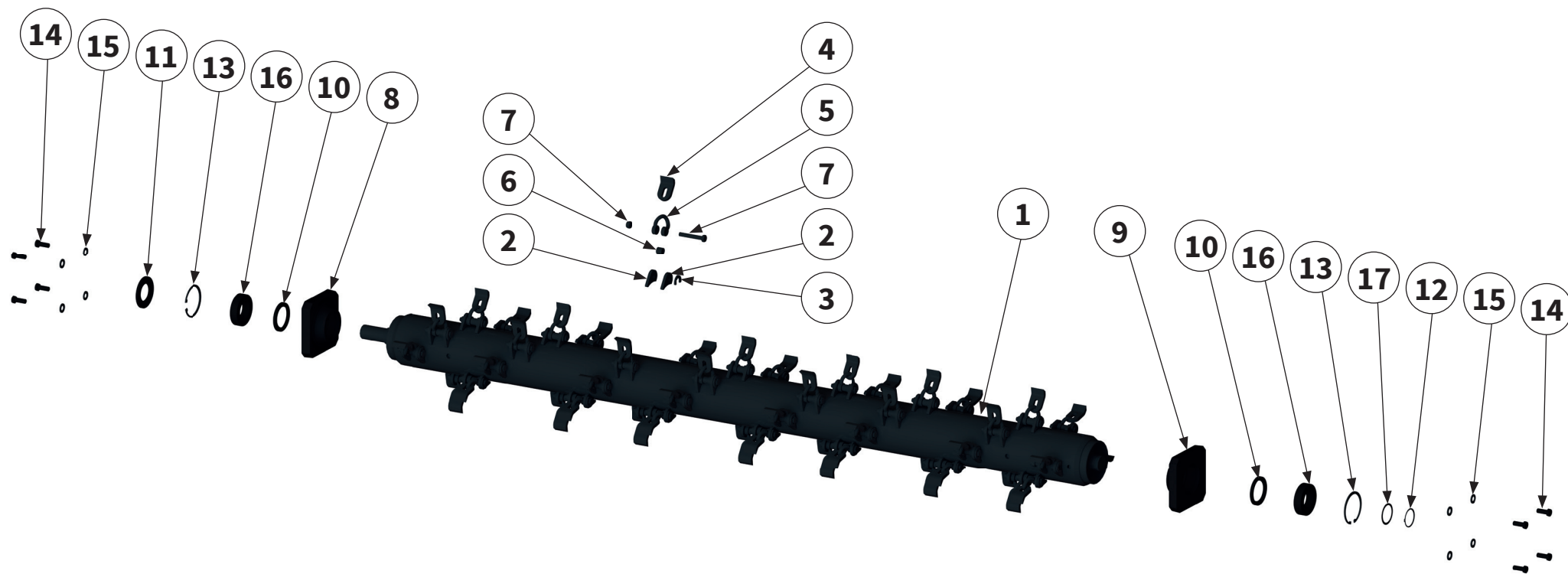


Pos.-Nr. No. Numéro Número	Ersatzteilnummer Manufacturer part number Numéro d'article du fabricant Número de pieza del fabricante		DE Bezeichnung	EN Designation	FR Désignation	ES Designación
	Anzahl quantity quantité número					
	MU-M-VS 280	MU-M-VS 300				
1	MU981107		Wälzlager	roller bearing	Palier à roulement	Rodamiento
	2	2				
2	MU980836		Sicherungsring	circlip	Bague de sécurité	Anillo de seguridad
	1	1				
3	MU980837		Wellendichtring	shaft sealing ring	Bague à lèvres	Retén de eje
	1	1				
X	Teile einzeln vom Hersteller nicht lieferbar Parts from the manufacturer cannot be supplied individually Pièces non livrables séparément par le fabricant El fabricante no suministra piezas individuales					

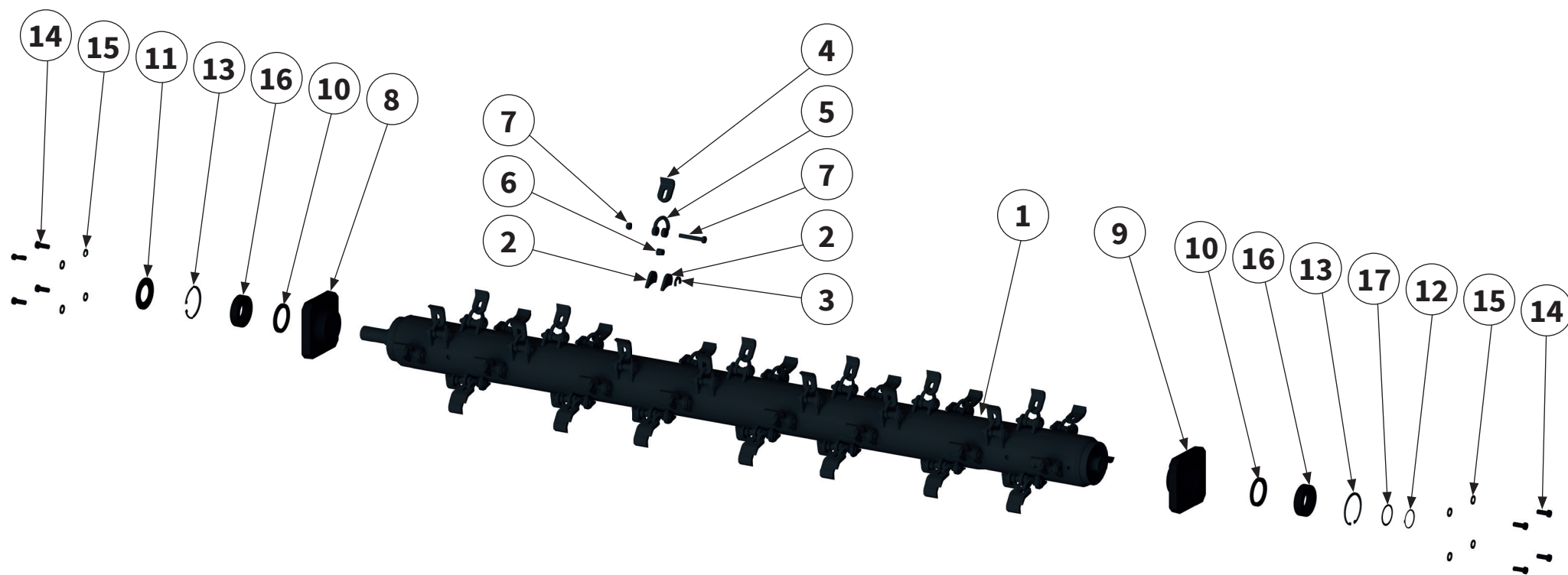




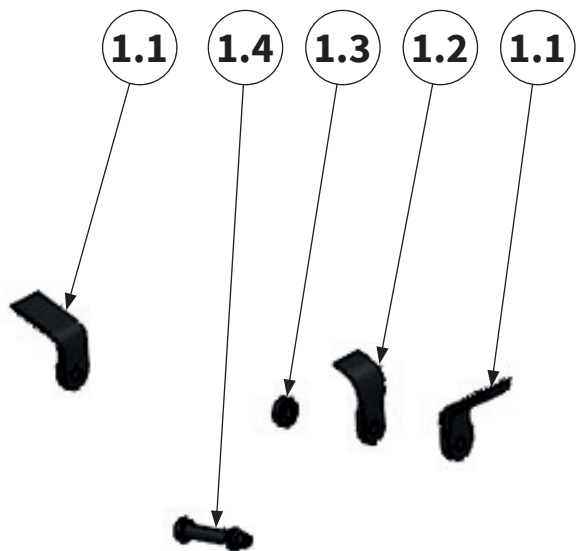
Pos.-Nr. No. Número	Ersatzteilnummer Manufacturer part number Numéro d'article du fabricant Número de pieza del fabricante		DE Bezeichnung	EN Designation	FR Désignation	ES Designación
	Anzahl quantity quantité número					
	MU-M-VS 280	MU-M-VS 300				
1	2	4120M0012R20	Kreuzgarnitur	Cross fitting	Croisillon	Cruceta
2	2	5070M0355	Außengabel	Outer Yoke	Mâchoires	Horquilla exterior
3	1	204S96855	Innengabel für Außenrohr	Inner yoke for outer tube	Mâchoires pour tube externe	Horquilla para tubo exterior
4	1	122111000	Profil-Außenrohr	outer tube section	Tube externe	Tubo exterior de perfil
5	1	122381000	Profil-Innenrohr	inner tube section	Tube interne	Tubo interior de perfil
6	1	204S96856	Innengabel für Innenrohr	Inner yoke for inner tube	Mâchoire pour tube intérieur	Horquilla para tubo interior
7	2	252000101R02	Haltekette	holding chain	Chaînes de retenue	Cadenas de seguridad
8	1	2550L0001R02	Lauftring	Raceway	Palier de glissement	Anillo rodadura
9	1	2550L0002R02	Lauftring	Raceway	Palier de glissement	Anillo rodadura
10	1	5CS9086FXSS	Gelenkwellen- schutz	PTO shaft guard	Protection contre les accidents	Protección del árbol articulado
11	2	403000032R10	Schiebestift	push pin	Goupille coulissante	Pasador deslizante



Pos.-Nr. No. Numéro Número	Ersatzteilnummer Manufacturer part number Numéro d' article du fabricant Número de pieza del fabricante		DE Bezeichnung	EN Designation	FR Désignation	ES Designación
	Anzahl quantity quantité número					
	MU-M-VS 280	MU-M-VS 300				
1	MU0202899 1	MU0202907 1	Schäkelrotor inkl. Werkzeug	rotor with tools	Rotor avec outils	Rotor con herram
2	MU000374 88	124	Werkzeughalter	tool holders	Porte-outils	Portaherramientas
3	MU000375 44	62	Verdrehsicherung	anti-twist protection	Sécurité anti-torsion	Seguro contra giro
4	MU000449 44	62	Schäkelmesser	shackle flail	Lame de manille	Chuchilla del grillete
5	MU000507 44	62	Schäkel	shackle	Manille	Grillete
6	MU000560 44	62	Buchse	bush	Douille	Casquillo
7	MU980509 44	62	Schraube mit Mutter	bolt with nut	Vis avec Écrou	Tornillo con Tuerca
8	MU3300061 1	1	Rotorhalterung	rotor holder	Support de rotor	Soporte del Rotor
9	MU3300179 1	1	Rotorhalterung	rotor holder	Support de rotor	Soporte del Rotor
10	2403019009 2	2	Wellendichtring	shaft seal	Bague à lèvres	Retén de eje
11	MU980821 1	1	Wellendichtring	shaft seal	Bague à lèvres	Retén de eje

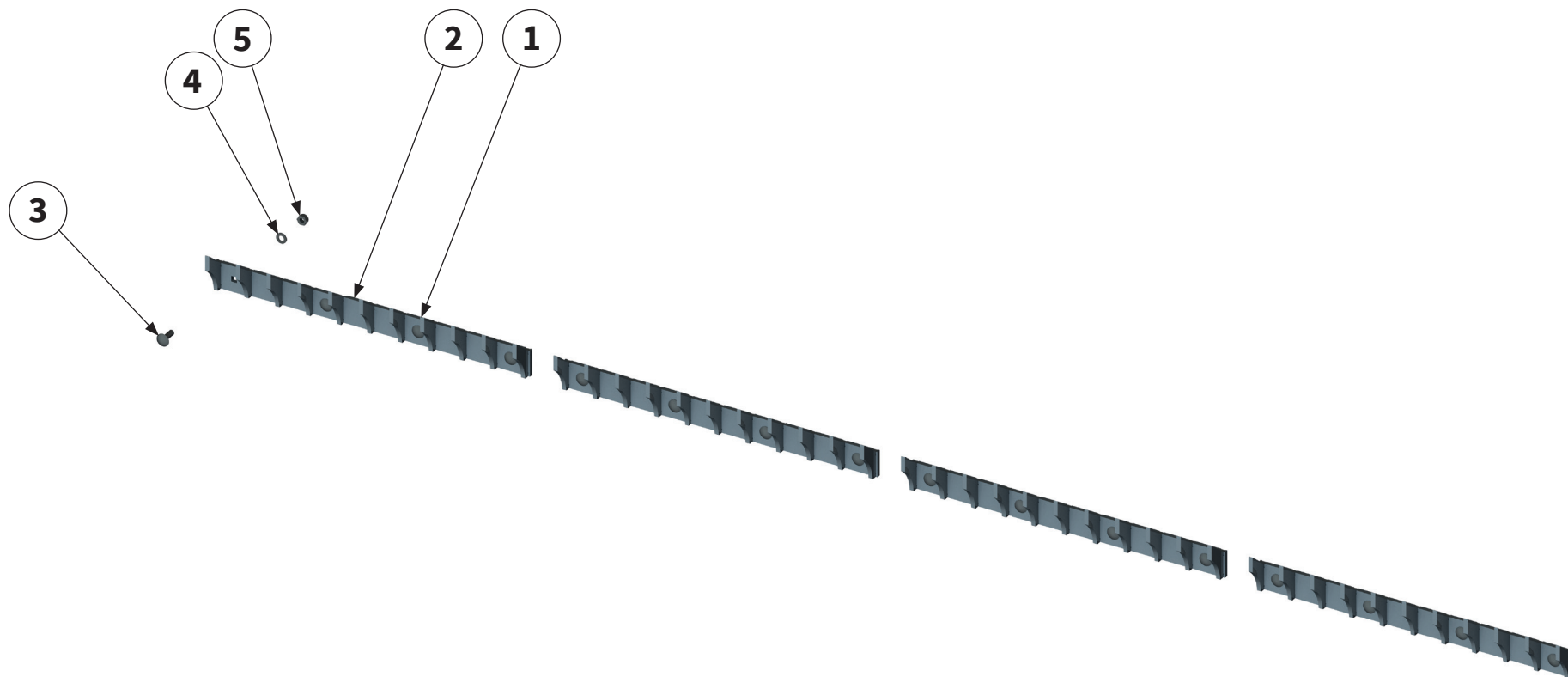


Pos.-Nr. No. Numéro Número	Ersatzteilnummer Manufacturer part number Numéro d' article du fabricant Número de pieza del fabricante		DE Bezeichnung	EN Designation	FR Désignation	ES Designación
	Anzahl quantity quantité número					
	MU-M-VS 220	MU-M-VS 300				
12	1	MU980807	Sicherungsring	circlip	Bague de sécurité	Anillo de seguridad
13	2	MU980808	Sicherungsring	circlip	Bague de sécurité	Anillo de seguridad
14	8	MU980406	Schraube	bolt	Vis	Tornillo
15	8	MUNSKL16	Scheibe	washer	Disque	Arandela
16	2	MU980815-S	Lager	bearing	Palier	Rodamiento
17	1	MU12000384	Paßscheibe	shim	Rondelle d'ajustage	Arandela de ajuste



Pos.-Nr. No. Numéro Número	Ersatzteilnummer Manufacturer part number Numéro d' article du fabricant Número de pieza del fabricante		DE Bezeichnung	EN Designation	FR Désignation	ES Designación
	Anzahl quantity quantité número					
	MU-M-VS 280	MU-M-VS 300				
1.1	48	MU000557 52	Y-Messer	Y-blade	Couteau en Y action	Cuchilla en Y de hojas
1.2	24	MU000558 26	Y-Messer	Y-blade	Couteau en Y action	Cuchilla en Y de hojas
1.3	24	MU000559 26	Buchse	bushing	Manchon	Cojinete
1.4	24	MU980416-G 26	Schraube mit Mutter	bolt with nut	Vis avec Écrou	Tornillo con Tuerca





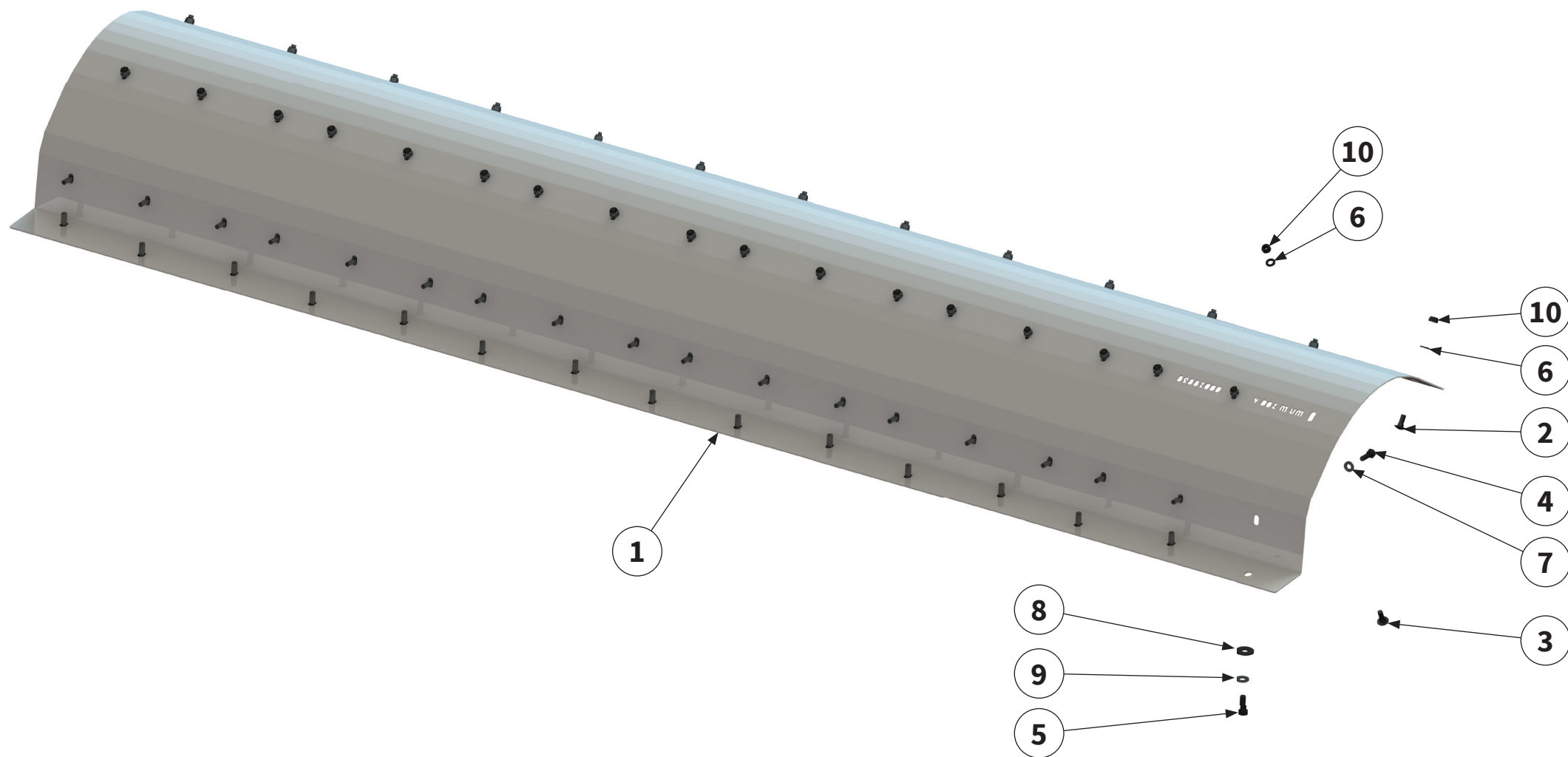
Pos.-Nr. No. Numéro Número	Ersatzteilnummer Manufacturer part number Numéro d'article du fabricant Número de pieza del fabricante		DE Bezeichnung	EN Designation	FR Désignation	ES Designación
	Anzahl quantity quantité número					
	MU-M 280	MU-M 300				
Maschine mit Hammerrotor Machine with Hammer rotor Machine avec Rotor à marteaux Máquina con Rotor de martillo 						
1	-	00005626 6	Gegenschneide 400	shear bar	Lame hache-paille courte	Contracuchilla
2	4	00005620 -	Gegenschneide 600	shear bar	Lame hache-paille courte	Contracuchilla
3	16	00000904 18	Schraube	bolt	Vis	Tornillo
4	16	MU980202 18	Scheibe	washer	Disque	Arandela
5	16	MU0099960 18	Mutter	nut	Écrou	Tuerca
Maschine mit Schäkelrotor Machine with Shackle rotor Machine avec Rotor à manilles Máquina con Rotor de grilletes 						
1	-	00014290 6	Gegenschneide 400	shear bar	Lame hache-paille courte	Contracuchilla
2	4	00014291 -	Gegenschneide 600	shear bar	Lame hache-paille courte	Contracuchilla
3	16	00000904 18	Schraube	bolt	Vis	Tornillo
4	16	MU980202 18	Scheibe	washer	Disque	Arandela
5	16	MU0099960 18	Mutter	nut	Écrou	Tuerca





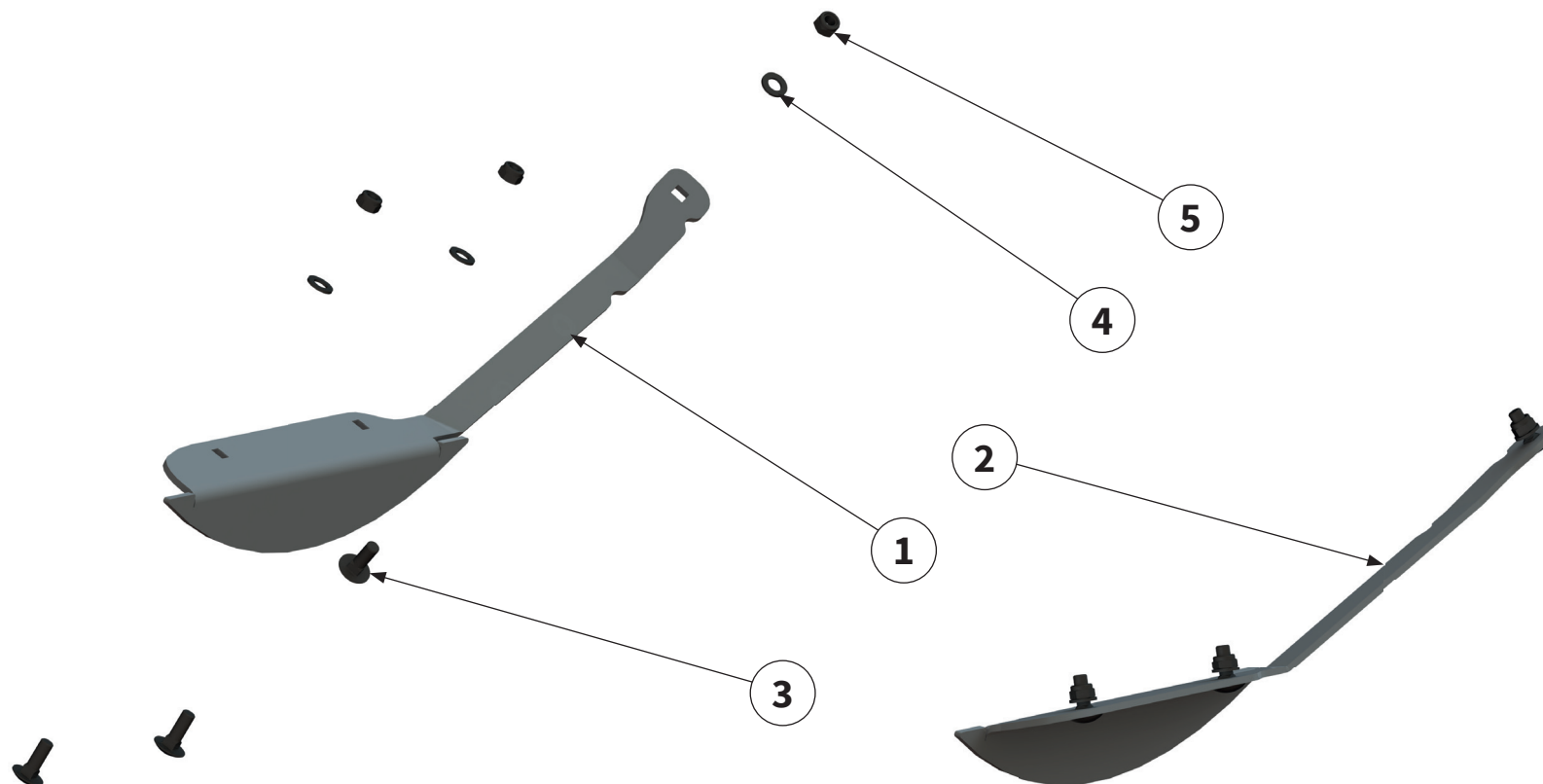
Pos.-Nr. No. Numéro Número	Ersatzteilnummer Manufacturer part number Numéro d'article du fabricant Número de pieza del fabricante		DE Bezeichnung	EN Designation	FR Désignation	ES Designación
	Anzahl quantity quantité número					
	MU-M-VS 280	MU-M-VS 300				
1	00037687 1	00037936 1	Schneidblech	cutting bar	Contre-lame réglable	Carril de corte
2	MU980311 14	15	Schraube	bolt	Vis	Tornillo
3	MUNSKL12 14	15	Scheibe	washer	Disque	Arandela
4	MU980203 14	15	Scheibe	washer	Disque	Arandela





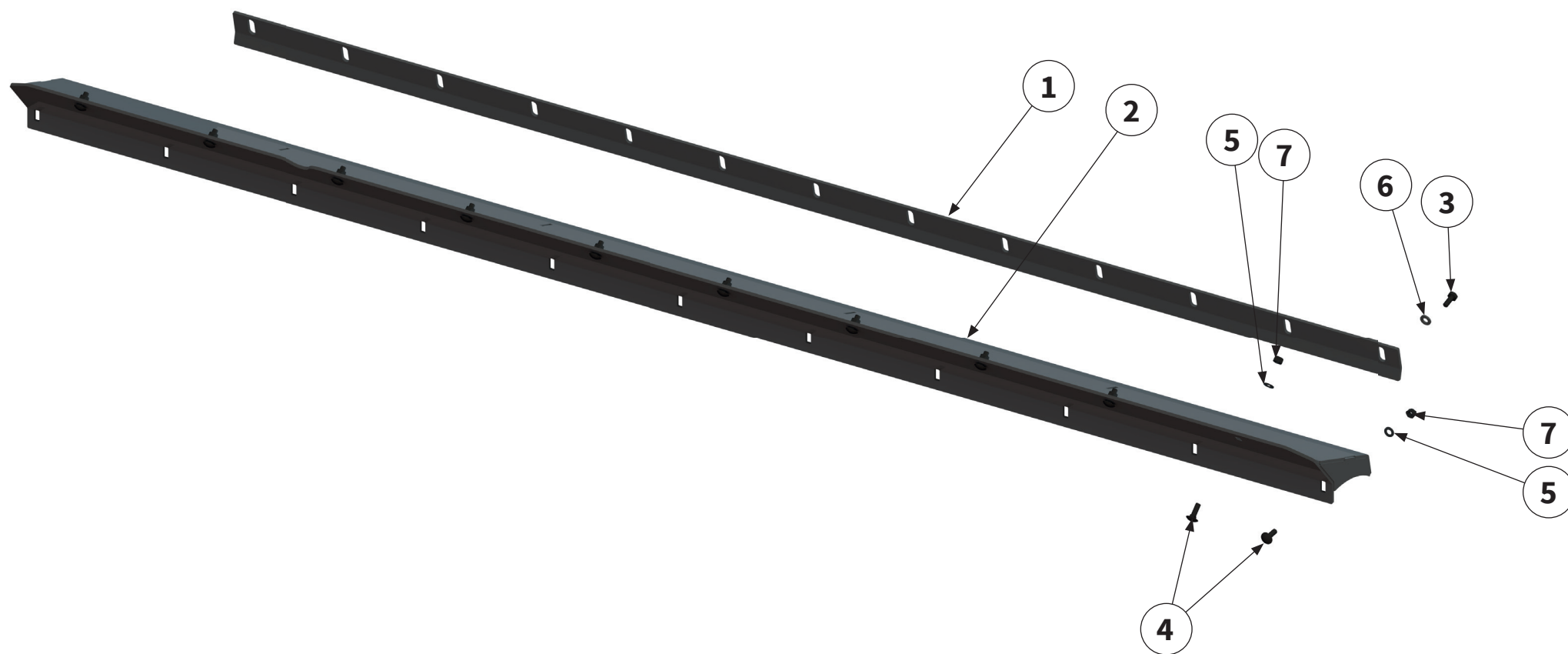
Pos.-Nr. No. Numéro Número	Ersatzteilnummer Manufacturer part number Numéro d' article du fabricant Número de pieza del fabricante		DE Bezeichnung	EN Designation	FR Désignation	ES Designación
	Anzahl quantity quantité número					
	MU-M-VS 280	MU-M-VS 300				
1	MU0607816 1	MU0607829 1	Verschleißeinlage	wear insert	Intercalaire anti-usure	Junta de desgaste
2	11	13	Schraube	bolt	Vis	Tornillo
3	16	18	Schraube	bolt	Vis	Tornillo
4	16	18	Schraube	bolt	Vis	Tornillo
5	14	15	Schraube	bolt	Vis	Tornillo
6	27	31	Scheibe	washer	Disque	Arandela
7	16	18	Scheibe	washer	Disque	Arandela
8	14	15	Scheibe	washer	Disque	Arandela
9	14	15	Scheibe	washer	Disque	Arandela
10	27	31	Mutter	nut	Écrou	Tuerca





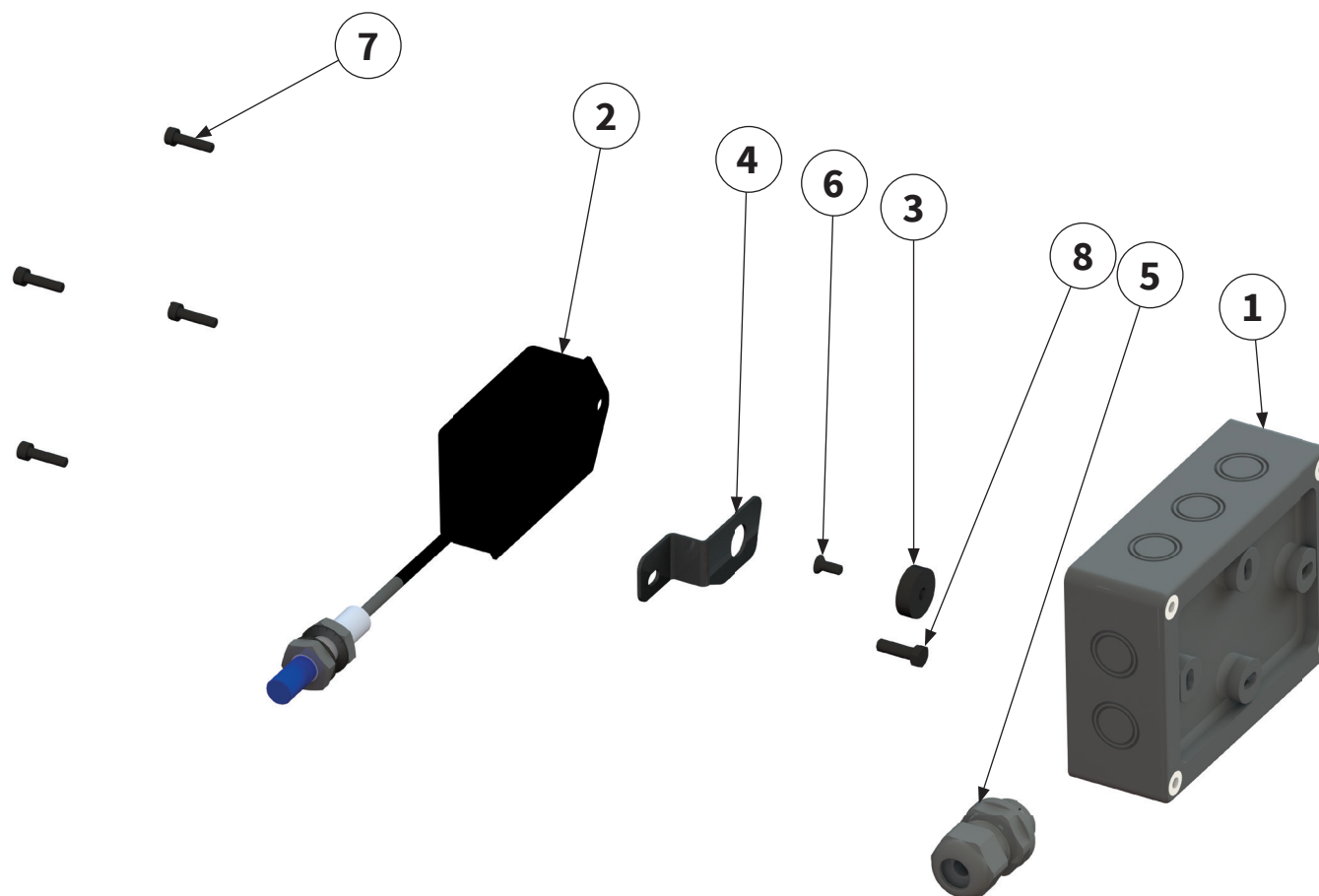
Pos.-Nr. No. Numéro Número	Ersatzteilnummer Manufacturer part number Numéro d'article du fabricant Número de pieza del fabricante		DE Bezeichnung	EN Designation	FR Désignation	ES Designación
	Anzahl quantity quantité número					
	MU-M-VS 280	MU-M-VS 300				
1	1	00038647 1	Verschleißkufe rechts	right wear runner	Patin d'usure à droite	Cuchilla de desgaste derecha
2	1	00038649 1	Verschleißkufe links	left wear runner	Patin d'usure à gauche	Cuchilla de desgaste izquierda
3	6	00000905 6	Schraube	bolt	Vis	Tornillo
4	6	MU980202 6	Scheibe	washer	Disque	Arandela
5	6	MU0099960 6	Mutter	nut	Écrou	Tuerca





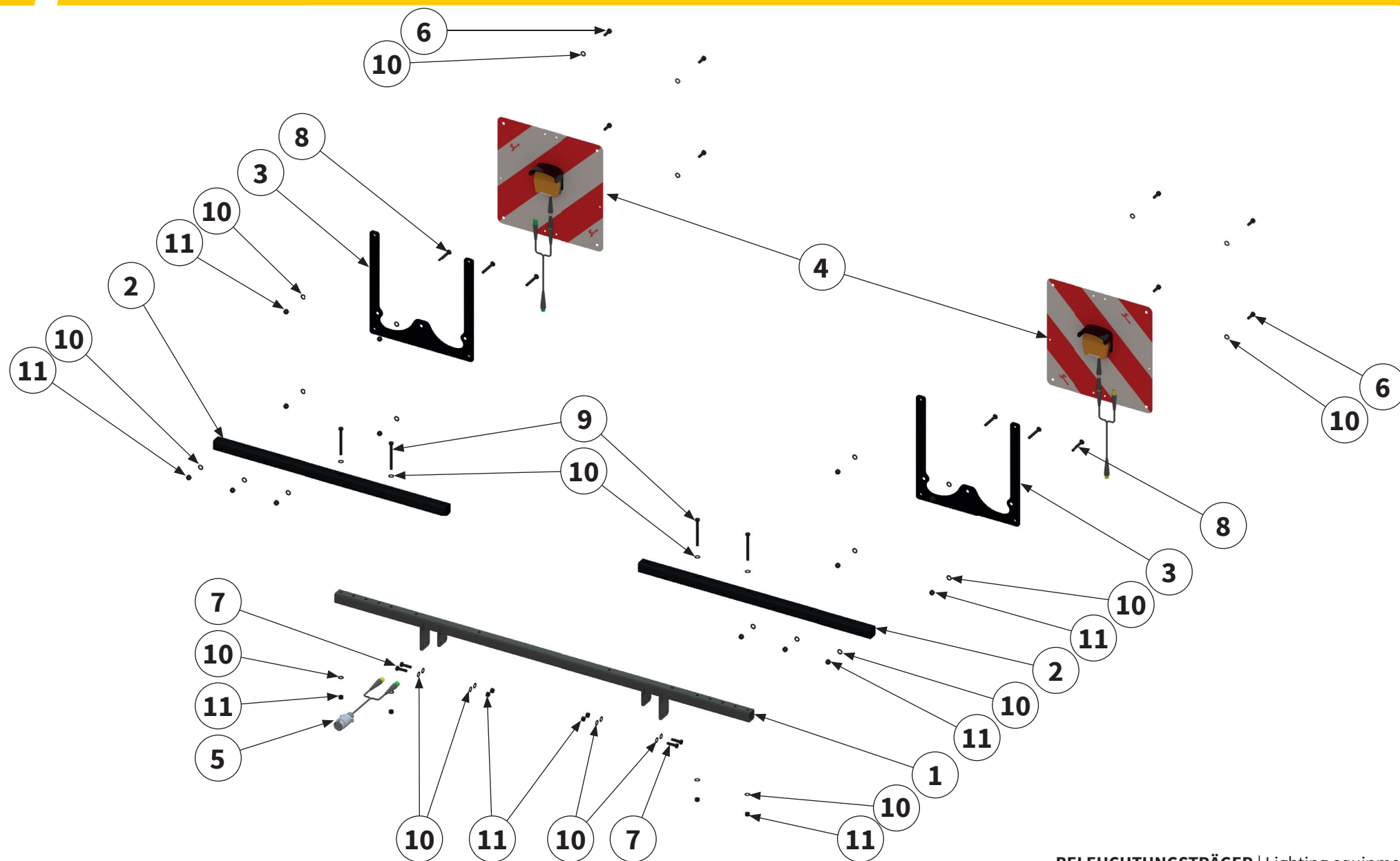
Pos.-Nr. No. Numéro Número	Ersatzteilnummer Manufacturer part number Numéro d'article du fabricant Número de pieza del fabricante		DE Bezeichnung	EN Designation	FR Désignation	ES Designación
	Anzahl quantity quantité número					
	MU-M-VS 280	MU-M-VS 300				
1	00037672 1	00038263 1	Abstreiferschneide	cleaner cutting edge	Lame de racloir	Cuchilla del rascador
2	00037671 1	00038267 1	Abstreiferholm	cleaner bar	Barre de racloir	Listón del rascador
3	21	25	Schraube	bolt	Vis	Tornillo
4	13	14	Schraube	bolt	Vis	Tornillo
5	13	14	Scheibe	washer	Disque	Arandela
6	13	14	Scheibe	washer	Disque	Arandela
7	21	25	Mutter	nut	Écrou	Tuerca





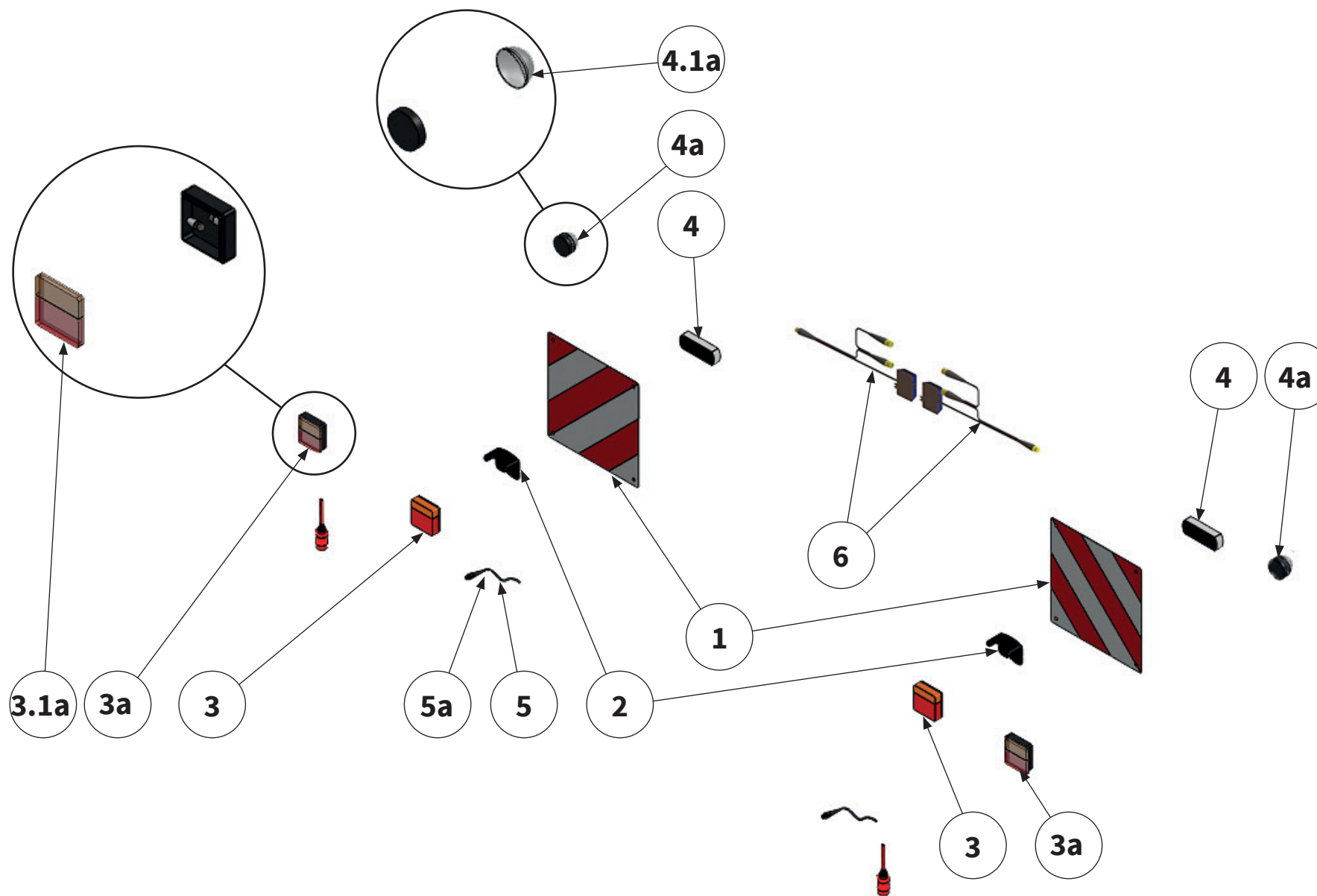
Pos.-Nr. No. Numéro Número	Ersatzteilnummer Manufacturer part number Numéro d'article du fabricant Número de pieza del fabricante		DE Bezeichnung	EN Designation	FR Désignation	ES Designación
	Anzahl quantity quantité número					
	MU-M-VS 280	MU-M-VS 300				
1	1	00010187	Verteilerkasten	distribution box	Boîte de distribution	Caja de distribución
2	1	00015048	Betriebsstunden- zähler	operating hours counter	Compteur horaire	Contador de horas de servicio
3	1	00018168	Drehzahlgeber- magnet	engine speed sensor magnet	Régulateur de vitesse Aimant	Transmisor del número de revolu- ciones Imán
4	1	00017037	Sensorhalterung	holder	Support	Soporte
5	1	00008094	Verschraubung	threaded connection	Raccord à vis	Unión atornillada
6	1	MU980007	Schraube	bolt	Vis	Tornillo
7	4	MU980005	Schraube	bolt	Vis	Tornillo
8	1	MU980001	Schraube	bolt	Vis	Tornillo





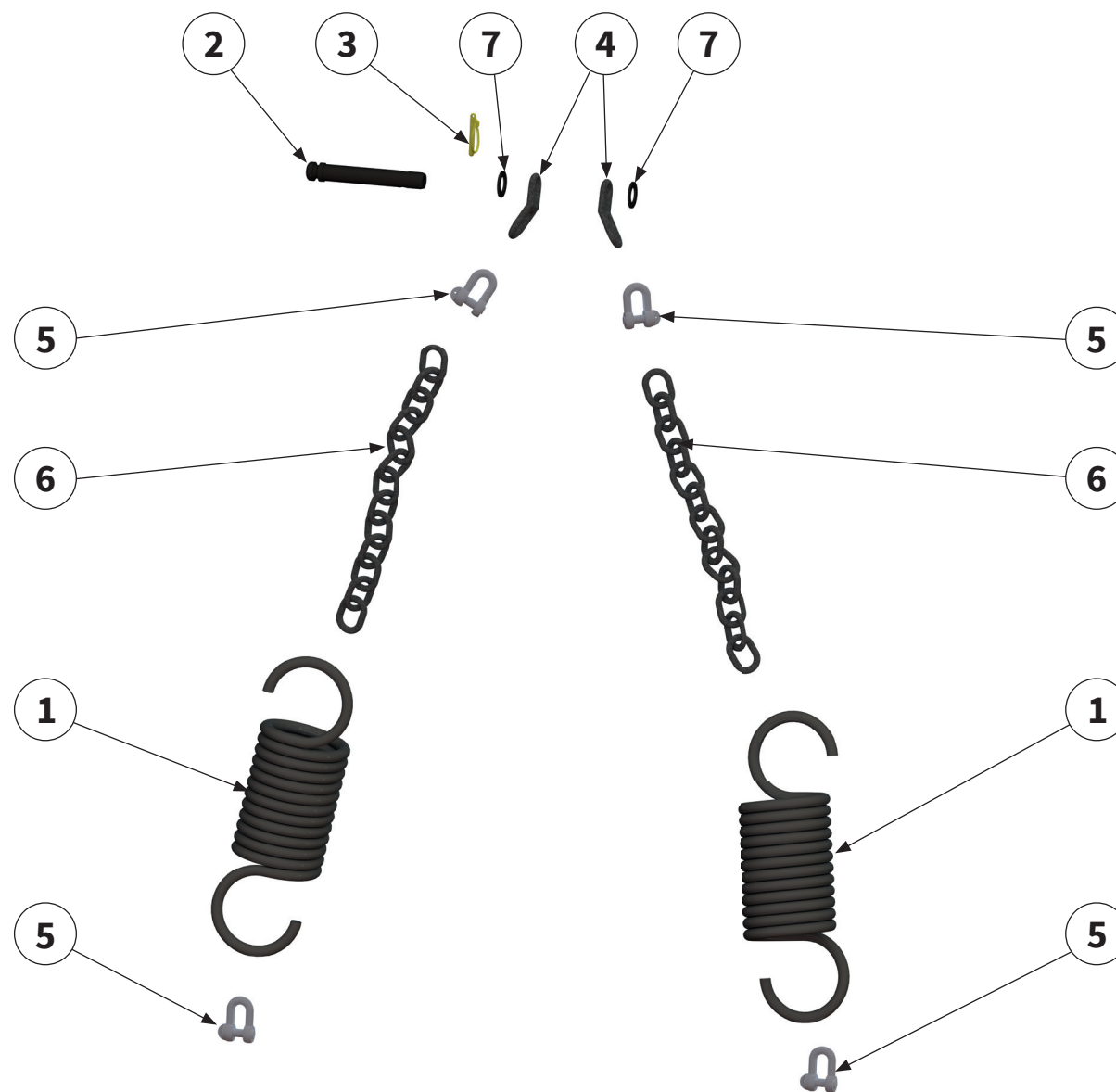
Pos.-Nr. No. Numéro Número	Ersatzteilnummer Manufacturer part number Numéro d'article du fabricant Número de pieza del fabricante		DE Bezeichnung	EN Designation	FR Désignation	ES Designación	
	Anzahl quantity quantité número						
	MU-M-VS 280	MU-M-VS 300					
1	1	00038025	1	Beleuchtungsträger	lighting equipment	Support d'éclairage	Soporte de alumbrado
2	2	00038020	2	Profilrohr	section tube	Tube de section	Tubo de perfil
3	2	00014968	2	Warntafelhalter	warning sign holder	Support de panneau de signalisation	Soporte del panel de aviso
4	1	600500-052	1	Warntafelsatz	warning sign with lighting equipment	Panneau de signalisation avec système d'éclairage	Panel de aviso con dispositivo de iluminación
5	1	00035257	1	Kabelbaum	wiring harness	Faisceau de câblage	Arnés de cableado
6	8	MU980205	8	Schraube	bolt	Vis	Tornillo
7	4	MU980222	4	Schraube	bolt	Vis	Tornillo
8	6	MU981907	6	Schraube	bolt	Vis	Tornillo
9	4	MU980241	4	Schraube	bolt	Vis	Tornillo
10	38	MU980202	38	Scheibe	washer	Disque	Arandela
11	22	MU0099960	22	Mutter	nut	Écrou	Tuerca





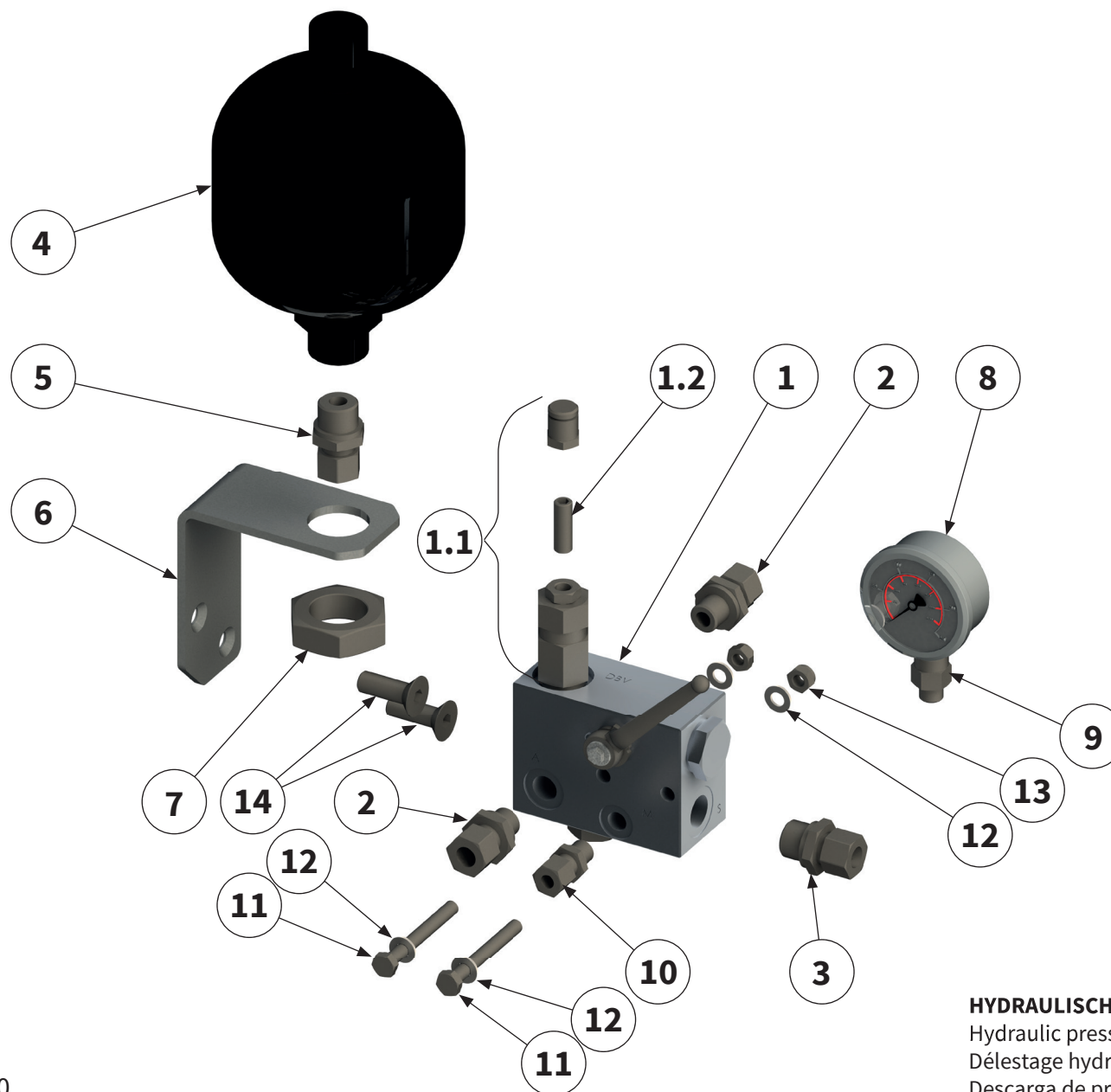
Pos.-Nr. No. Número	Ersatzteilnummer Manufacturer part number Numéro de pièce du fabricant Número de pieza del fabricante		DE Bezeichnung	EN Designation	FR Désignation	ES Designación
	Anzahl quantity quantité número					
	MU-M-VS 280	MU-M-VS 300				
1	R 1130/B		Warntafel	warning sign	Panneau de signalisation	Panel de aviso
	2	2				
2	308026-0230		Schutzabdeckung	protection cover	Recouvrement de protection	Cubierta protectora
	2	2				
3	3H3148-001		LED Blinkerleuchte	LED Direction indicator	LED- luminaire clignotant	LED-lámpara intermittente
	2	2				
3a	319016-0020		Leuchte kpl.	light cpl.	Luminaire	Lámpara
	2	2				
3.1a	3L3348-002		Deckel	cap	Couvercle	Tapa
	2	2				
4	2P3158-011		LED Positionsleuchte	LED position light	LED position clignotant	LED Pilotos delan- teros de posición
	2	2				
4a	319016-0021		Leuchte kpl.	light cpl.	Luminaire	Lámpara
	2	2				
4.1a	2L3348-001		Deckel	cap	Couvercle	Tapa
	2	2				
5	130400-016 (5m)		LED Verbindungskabel	LED connecting cable	LED câble de connexion	LED cable de conexión
5a	130400-014 (7m)					
	2	2				
6	180500-021		LED-Blinkerüber- wachung	turn signal moni- toring	Surveillance des clignotants	Señal de giro de monitoreo
	2	2				





Pos.-Nr. No. Numéro Número	Ersatzteilnummer Manufacturer part number Numéro d'article du fabricant Número de pieza del fabricante		DE Bezeichnung	EN Designation	FR Désignation	ES Designación
	Anzahl quantity quantité número					
	MU-M-VS 280	MU-M-VS 300				
1	2	MUF00003	Zugfeder	tension spring	Ressirt de traction	Resorte de tracción
2	1	MAZ-81224	Oberlenkerbolzen	pin	Axe	Perno
3	1	DIN11023-10040	Klappstecker	lynch pin	Esse d'essieu	Pasador abatible
4	2	MUF00004	Verbindungsplatte	retainer plate	Plaque de support	Placa de retención
5	2	00006273	Schäkel	shackle	Manille	Grillete
6	2	MUF00005	Kette	chain	Chaîne	Cadena
7	2	MU980517	Scheibe	washer	Disque	Arandela

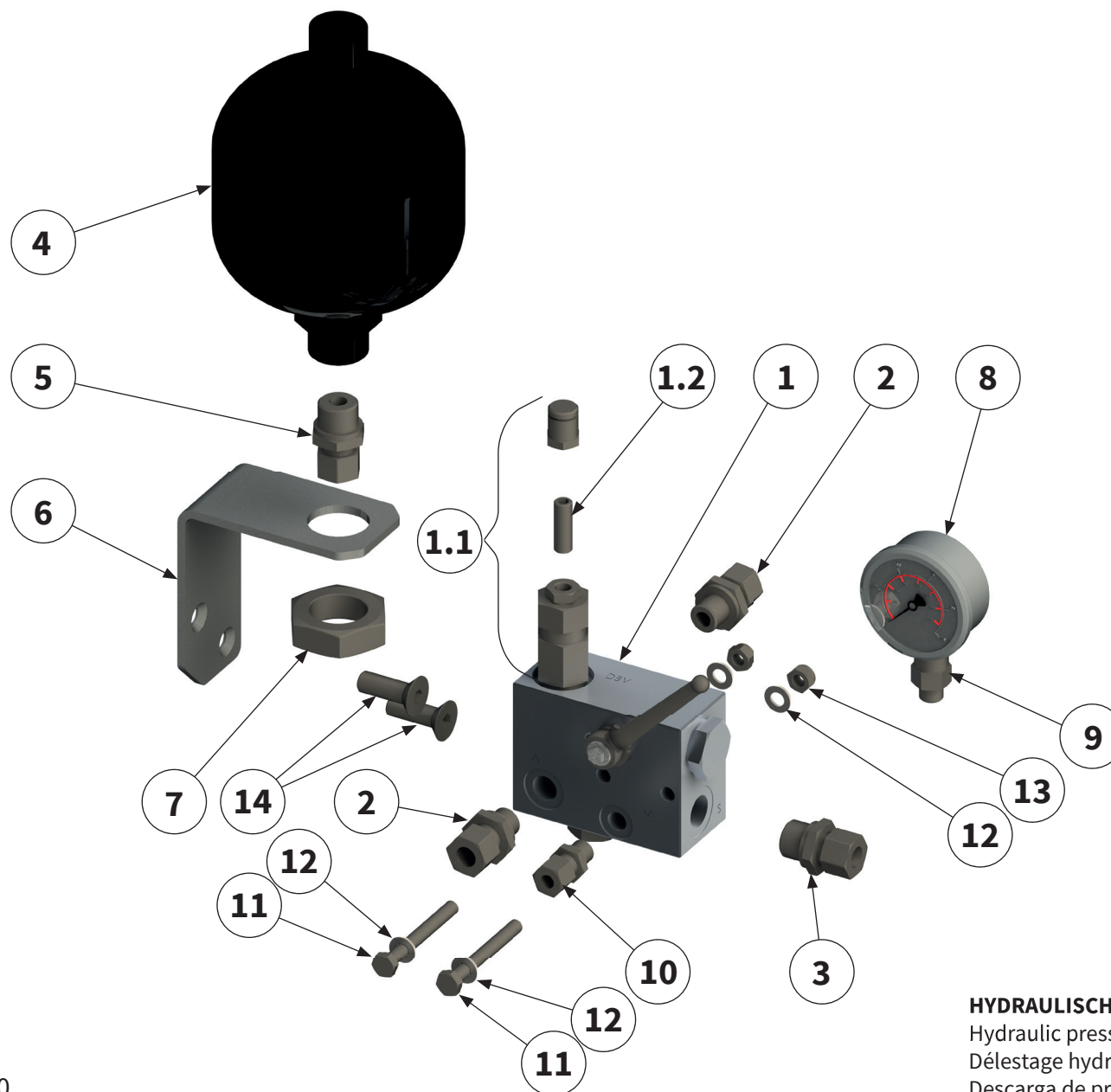




HYDRAULISCHE DRUCKENTLASTUNG MU-SOFA |
 Hydraulic pressure relief MU-SOFA |
 Délestage hydraulique MU-SOFA |
 Descarga de presión hidráulica MU-SOFA |

Pos.-Nr. No. Número	Ersatzteilnummer Manufacturer part number Numéro d'article du fabricant Número de pieza del fabricante		DE Bezeichnung	EN Designation	FR Désignation	ES Designación
	Anzahl quantity quantité número					
	MU-M-VS 280	MU-M-VS 300				
1	1	1552600	Ventilblock	Valve block	Bloc de soupapes	Bloque de válvulas
1.1	1	180352	Ventileinsatz	Valve core	Garniture de soupape	Inserto de válvula
1.2	1	209343	Hohlschraube	Banjo bolt	Boulon banjo	Tornillo de banjo
2	2	GE-12-PLR-3/8	Verschraubung	threaded connection	Raccord à vis	Unión atornillada
3	1	GE-12-PLR-1/2	Verschraubung	threaded connection	Raccord à vis	Unión atornillada
4	1	209162	Stickstoffspeicher	Nitrogen accumulator	Poche d'azote	Burbuja de nitrógeno
5	1	GE-12-PLM-22X1.5	Verschraubung	threaded connection	Raccord à vis	Unión atornillada
6	1	00009033	Haltewinkel	holder	Support	Soporte
7	1	00001159	Mutter	nut	Ecrou	Tuerca
8	1	112922	Manometer	Pressure gauge	Manomètre	Manómetro
9	1	MAV-LR08R1/4Zoll	Verschraubung	threaded connection	Raccord à vis	Unión atornillada





HYDRAULISCHE DRUCKENTLASTUNG MU-SOFA |
 Hydraulic pressure relief MU-SOFA |
 Délestage hydraulique MU-SOFA |
 Descarga de presión hidráulica MU-SOFA |

Pos.-Nr. No. Numéro Número	Ersatzteilnummer Manufacturer part number Numéro d' article du fabricant Número de pieza del fabricante		DE Bezeichnung	EN Designation	FR Désignation	ES Designación
	Anzahl quantity quantité número					
	MU-M-VS 280	MU-M-VS 300				
10	GE-08-PLR-1/4		Verschraubung	threaded connection	Raccord à vis	Unión atornillada
	1	1				
11	MU980122		Schraube	bolt	Vis	Tornillo
	2	2				
12	MU0099999		Scheibe	washer	Disque	Arandela
	6	6				
13	MU0099961		Mutter	nut	Écrou	Tuerca
	4	4				
14	MU980134		Schraube	bolt	Vis	Tornillo
	2	2				



Bei weiteren Fragen zu Technik und Einsatz Ihres
Gerätes stehen Ihnen unsere Mitarbeiter oder unsere
Vertriebspartner (siehe www.muething.com) gerne zur
Verfügung.

Our employees or sales partners (see www.muething.com)
are happy to help should you have any further questions on
the technical aspects and use of your implement.

Nos collaborateurs ou nos partenaires commerciaux
(voir www.muething.com) sont à votre entière disposition
pour toutes questions complémentaires relatives aux
caractéristiques techniques ou à l'utilisation de votre engin.

Tanto nuestros empleados como los socios comerciales de la
marca (ver www.muething.com) estamos a su disposición
para atender cualquier consulta técnica o sobre piezas que
pueda tener respecto a su equipo.

The logo for Muething, featuring the word "Muething" in a bold, black, sans-serif font. The letter "u" is stylized with a red dot above it, and the letter "i" has a red dot above it as well. The "g" is also stylized with a red dot above it.

Müthing GmbH & Co. KG Soest
Am Silberberg 23
59494 Soest

Tel +49 (0) 2921 96510
Fax +49 (0) 2921 73080

soest@muething.com

Müthing GmbH & Co. KG Uffenheim
Am Brünlein 2
97215 Uffenheim

Tel +49 (0) 9842 98660
Fax +49 (0) 9842 98667

uffenheim@muething.com

WWW.MUETHING.COM