

ERSATZTEILLISTE | Spare parts list
Liste des pièces de rechange | Lista de repuestos

MU-E-HE VARIO 120 - 200

AB SERIE | as of series | á partir de série | desde de la serie 2019

AUSGABE | edition | version | edición 07.2021

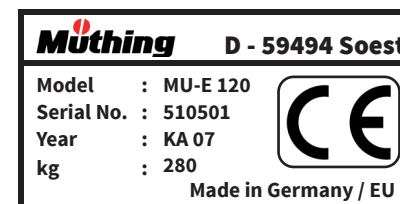
ARTIKELNUMMER | article number | numéro d'article | número de artículo MU-E-HE_ET_19_2021-07

Übertragen Sie hier bitte die Daten Ihres Gerätes und des verwendeten Getriebes.

Enter the details for your implement and the gear box you are using here.

Veuillez inscrire ici les références de votre machine et celles du boîtier.

Introduzca aquí los datos de su equipo y la transmisión utilizada.



*Beispiel Typenschild | Type plate example
Exemple de plaque signalétique | Ejemplo de una placa de características*

Benennung Designation Désignation Designación	Eintrag Entry N° d'enregistrement Registro
Modell Model Modèle Modelo	MU-E-H VARIO 120 - 200 <input type="checkbox"/> 120 <input type="checkbox"/> 140 <input type="checkbox"/> 160 <input type="checkbox"/> 180 <input type="checkbox"/> 200
Seriennummer Serial number N° de série Número de serie	
Baujahr Year of manufacture Année de construction Año de construcción	
Getriebetyp Gearbox type Type de Système d'entraînement Tipo de transmisión	
Anbaubock Headstock Attelage Soporte adosado	<input type="checkbox"/> fest fixed fixe fijo <input type="checkbox"/> verschiebbar movable déportable móvil
Händler Dealer Distributeur Concesionario	
Inbetriebnahme am Date commissioned Date de mise en service Fecha de puesta en servicio	

Bei bitte deutlich ankreuzen !

Where there are checkboxes , please check these clearly!

Veuillez cocher les cases lisiblement!

Por favor, marque con una cruz en la casilla .



Einleitung Introduction Introduction Introducción 	4
Gerätebeschreibung Device description Description de l'appareil Description del dispositivo 	5
Grundausführung Basic model Modèle de base Modelo básico 	
Gehäuse Housing Carter Caja 	6
Kurzhäckselleiste Short chopping bar Lame hache-paille courte Listón de corte de paja corto 	12
Heck Anbaubock Rear headstock Tête d'attelage arrière Soporte adosado detrás 	14
Antrieb & Getriebe Drive and gear box Transmission et Système d'entraînement Accionamiento e Cambio 	18
Getriebe Übersetzung Gear box ratio Rapport de démultiplication Relación de transmisión 	22
Schäkelrotor Shackle rotor Rotor manilles Rotor del grillete 	24
Stützwalze Support roller Rouleau d'appui Cilindro de apoyo 	28
Getriebe Gear box Système d'entraînement Cambio 	32
Sonderzubehör Optional accessory Accessoires optionnels Componente especial 	
Heck Stützrad Rear Support wheel Roue d'appui arrière Rueda de soporte detrás 	36
Gelenkwelle - GE2301 PTO shaft - GE2301 Arbre de transmission - GE2301 Árbol articulado - GE2301 	38
Kurzschnittklappe Short -cut flap Clapet de coupe courte Tapa de corte corto 	40
Hydraulische Seitenverschiebung Hydraulic side shift Déport latéral hydraulique Desplazamiento lateral hidráulico 	42
Schneidschiene Cutting bar Contre-Lame Réglable Carril de corte 	46
Verschleißeinlage Wear insert Intercalaire anti-usure Junta de desgaste 	48
Verschleißkufen Wear runner Patin d'usure Cuchilla de desgaste 	50
Betriebsstundenzähler Operating hours counter Compteur horaire Contador de horas de servicio 	52
Beleuchtungsträger Lighting equipment Support d'éclairage Soporte de alumbrado 	54

SEHR GEEHRTER KUNDE,

auf den folgenden Seiten finden Sie eine vollständige Übersicht aller Bauteile Ihres Müthing Mulchgerätes MU-E-H VARIO 120 - 200. Anhand dieser Unterlage bitten wir Sie benötigte Ersatzteile genau zu identifizieren und mit den nachfolgenden Angaben zu bestellen. Benötigen Sie Hilfe oder weitere Informationen kontaktieren Sie uns.

Vielen Dank - Ihr Müthing-Team

CHER CLIENT,

Vous trouverez sur les pages suivantes une description complète des composants de votre broyeur Müthing MU-E-H VARIO 120 - 200. Nous vous invitons à identifier exactement les pièces de rechange requises à l'appui de ce document et de les commander en indiquant le n° de référence de pièces de rechange. N'hésitez pas à nous contacter si vous avez besoin d'aide ou d'informations complémentaires.

Merci beaucoup – Votre équipe Müthing

DEAR CUSTOMER,

The following pages offer a complete overview of the components in your Müthing MU-E-H VARIO 120 - 200 mulcher. We are providing you with this document so that you can identify exactly the spare parts you require and order them using the spare part numbers listed. Should you need any assistance or further information, please contact us.

Kind regards - Your Müthing team

ESTIMADO CLIENTE,

En las siguientes páginas ponemos a su disposición una relación completa de los componentes de su trituradora MU-E-H VARIO 120 - 200 de Müthing. Le rogamos que con ayuda de este listado identifique las piezas de repuesto necesarias y las encargue con su correspondiente número de repuesto. No dude en ponerse en contacto con nosotros para solicitar ayuda o información ampliada.

Muchas gracias - Su equipo Müthing



Beachten Sie immer die Sicherheitshinweise der Betriebsanleitung !

Always follow the safety instructions in the operating manual.

Veuillez toujours tenir compte des consignes de sécurité figurant dans le manuel d'utilisation !

Observe siempre las indicaciones de seguridad de las instrucciones de servicio !

DIE HAUPTBAUGRUPPEN SIND:

1. Dreipunktanbaubock
(fest oder verschiebbar)
2. Mulchergehäuse mit Schutzlamellen,
hinterem Gummischutz und Gleitkufen
3. Rotor mit Lagerung, Werkzeugen und
Werkzeughaltern
4. Stützwalze (Stützräder) mit Lagerung
5. Keilriemenantrieb mit Keilriemenschutzhaube
6. Getriebe
7. Gelenkwelle (Explosionszeichnung)
8. Sonderzubehör

LES GROUPES PRINCIPAUX SONT:

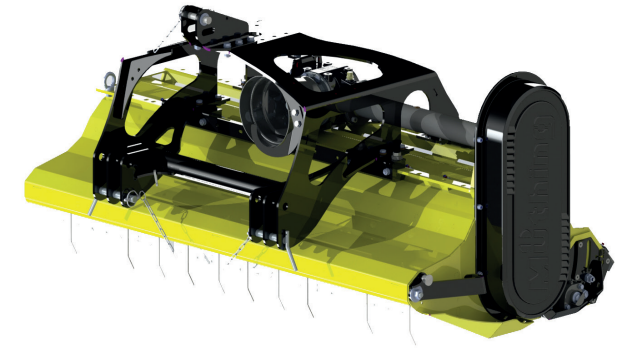
1. Attelage trois points
(déport latéral possible)
2. Carter du broyeur avec lamelles de protection,
protection en caoutchouc à l'arrière et patins
de glissement
3. Rotor équilibré avec outils et supports d'outils
4. Rouleau d'appui (roue palpeuse) avec
suspension
5. Transmission par courroie trapézoïdale avec
capot de protection
6. Système d'entraînement
7. Arbre de transmission (vue éclatée)
8. Accessoires spécifiques

THE MAIN COMPONENTS ARE:

1. Three-point headstock
(fixed or movable)
2. Mulcher housing with protective strips,
rear rubber protector and skids
3. Rotor with mount, tools and tool holders
4. Support roller (support wheels) with mount
5. V-belt drive with V-belt guard
6. Gear box
7. PTO shaft (exploded view)
8. Optional accessories

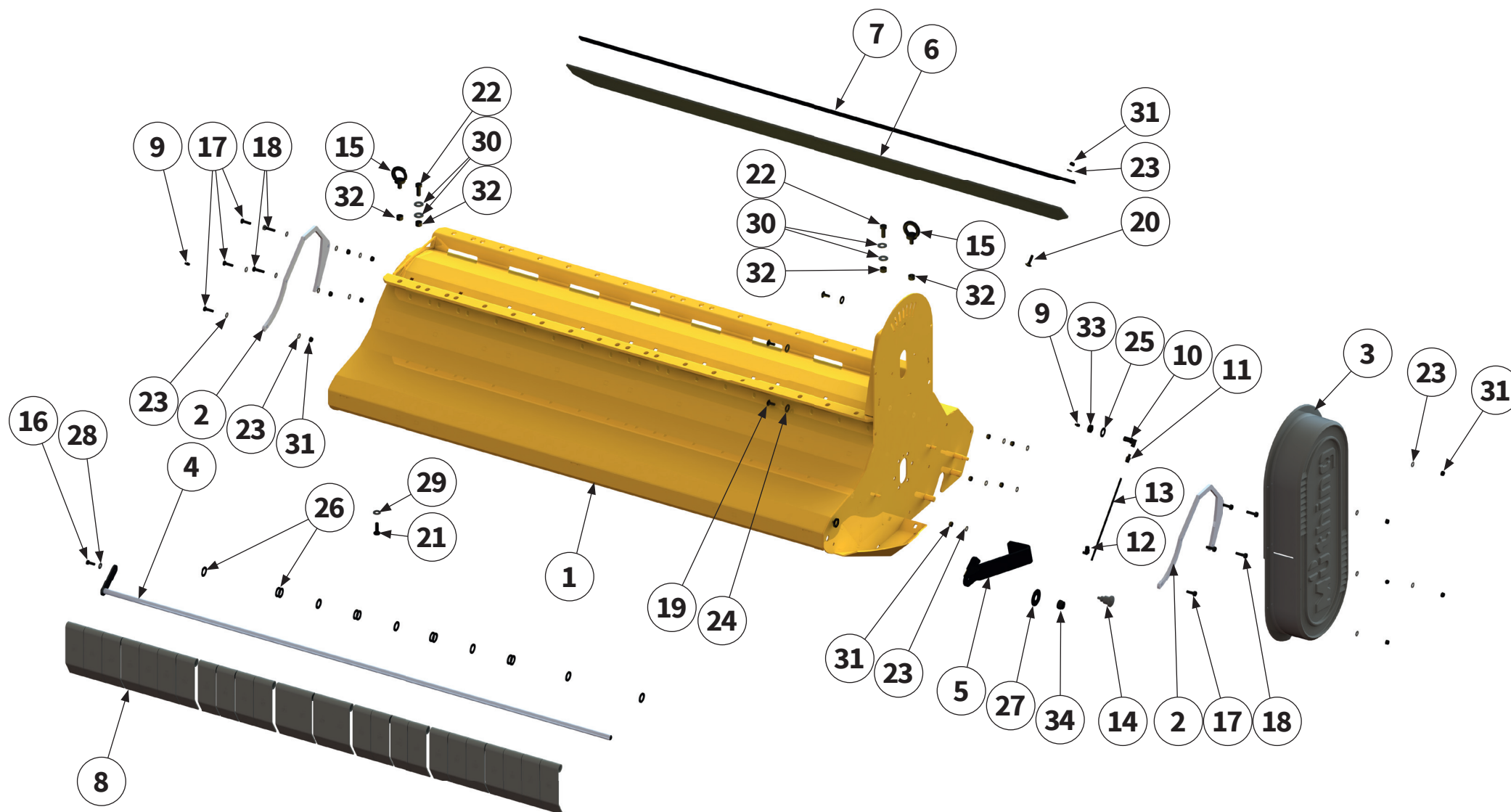
LOS GRUPOS CONSTRUCTIVOS PRINCIPALES SON:

1. Enganche de tres puntos
(fijo o desplazable)
2. Carcasa de la trituradora con placas de
protección, protección trasera de goma y patines
3. Rotor con cojinete, herramientas y
portaherramientas
4. Cilindro de apoyo (ruedas de apoyo) con cojinete
5. Accionamiento por correa trapecoidal con cubierta pro-
tectora de la correa
6. Cambio
7. Árbol articulado (plano explosionado)
8. Accesorio especial



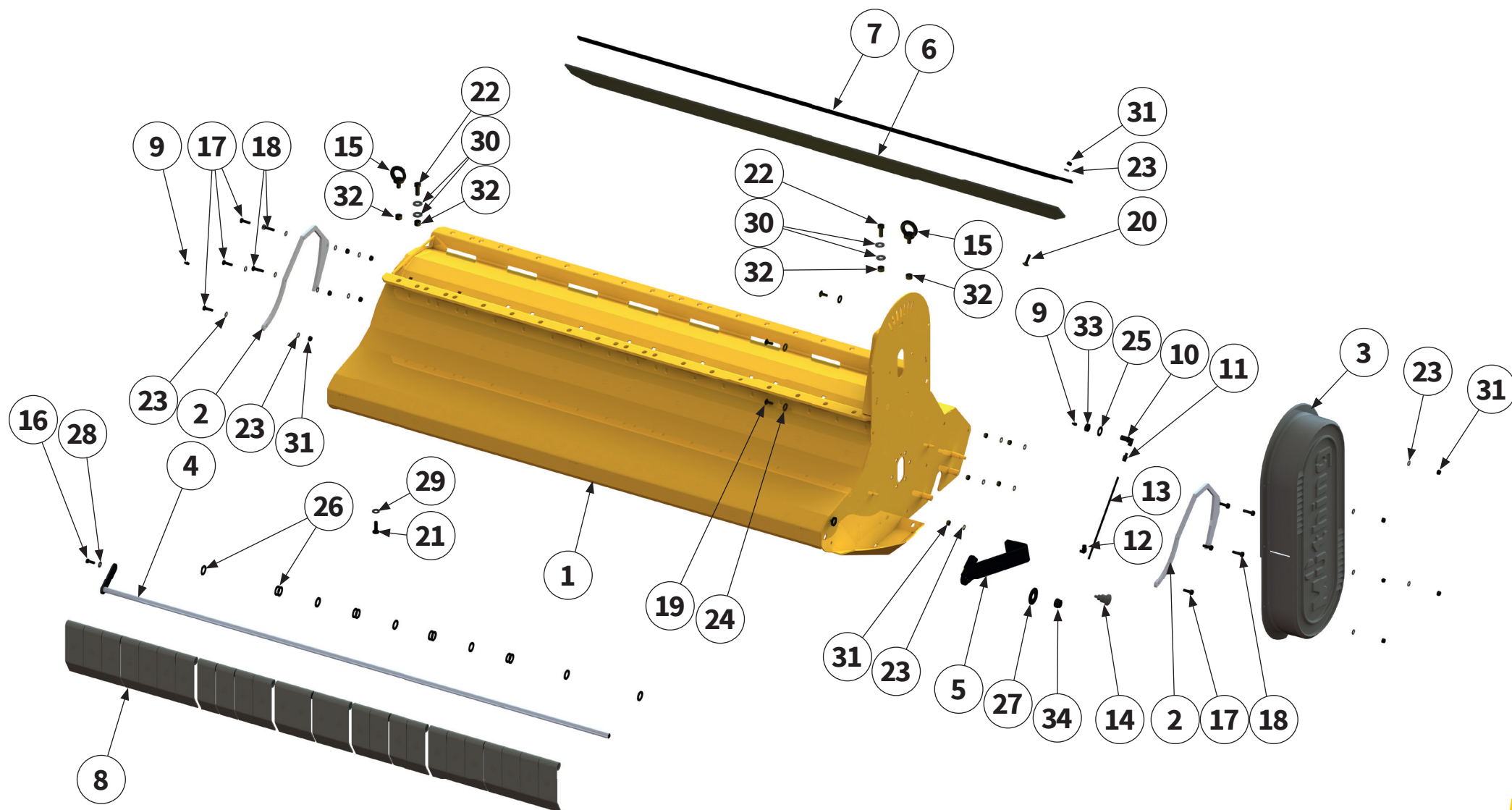
| Hauptbaugruppe Schlegelmulcher Baureihe MU-E-H VARIO 120 - 200
| Main assembly of the MU-E-H VARIO 120 - 200 flail mulcher
| Groupe principal broyeur à marteaux série MU-E-H VARIO 120 - 200
| Grupo constructivo desbrozadora serie MU-E-H VARIO 120 - 200

Pos.-Nr. No. Número	Ersatzteilnummer Manufacturer part number Numéro d'article du fabricant Número de pieza del fabricante					DE Bezeichnung	EN Designation	FR Désignation	ES Designación
	Anzahl quantity quantité número								
	MU-E 120	MU-E 140	MU-E 160	MU-E 180	MU-E 200				
1	00017413 1	00017378 1	00017366 1	00017345 1	00015260 1	Gehäuse	housing	Caisson	Caja
2	2	2	00015256 2	2	2	Blech	sheet metal	Tôle	Chapa
3	1	1	00017110 1	1	1	Schutz- abdeckung	protective cover	Recouvrement de protection	Cubierta protectora
4	00017415 1	00017380 1	00017173 1	00017347 1	00017112 1	Pendelwelle	swing shaft	Arbre oscillant	Eje del péndulo
5	1	1	00017060 1	1	1	Stütze	support	Support	Apoyo
6	00003530 1	00003524 1	00003519 1	00017348 1	00015266 1	Schutzgummi	protective rubber	Protection	Goma protectora
7	00003529 1	00003523 1	00003518 1	00017338 1	00015244 1	Klemmleiste	clamping strip	Tôle de support	Barra de conexión
8	20	23	MU000313-1 26	30	33	Pendelschutz- klappe	flap with swing pro- tection	Volet de protection oscillant	Tapa protectora del péndulo
9	2	2	DIN71412A-H1-M08X1 2	2	2	Schmiernippel	lubricating nipple	Nipple de graissage	Engrasador
10	1	1	00017522 1	1	1	Winkelverbinder	elbow connector	Connecteur d'angle	Escuadra de unión
11	1	1	MULI0002 1	1	1	Verschraubung	threaded connection	Raccord à vis	Unión atornillada
12	1	1	MULI0006 1	1	1	Verschraubung	threaded connection	Raccord à vis	Unión atornillada
13	0,25m	0,25m	MULI0005 0,25m	0,25m	0,25m	Schmierleitung	lubrication line	Conduite de graissage	Tubería de engrase
14	1	1	00017113 1	1	1	Rastbolzen	stop bolt	Boulon d'arrêt	Perno de retención
15	2	2	MU981099 2	2	2	Ringschraube	ring bolt	Vis à œillet	Armella



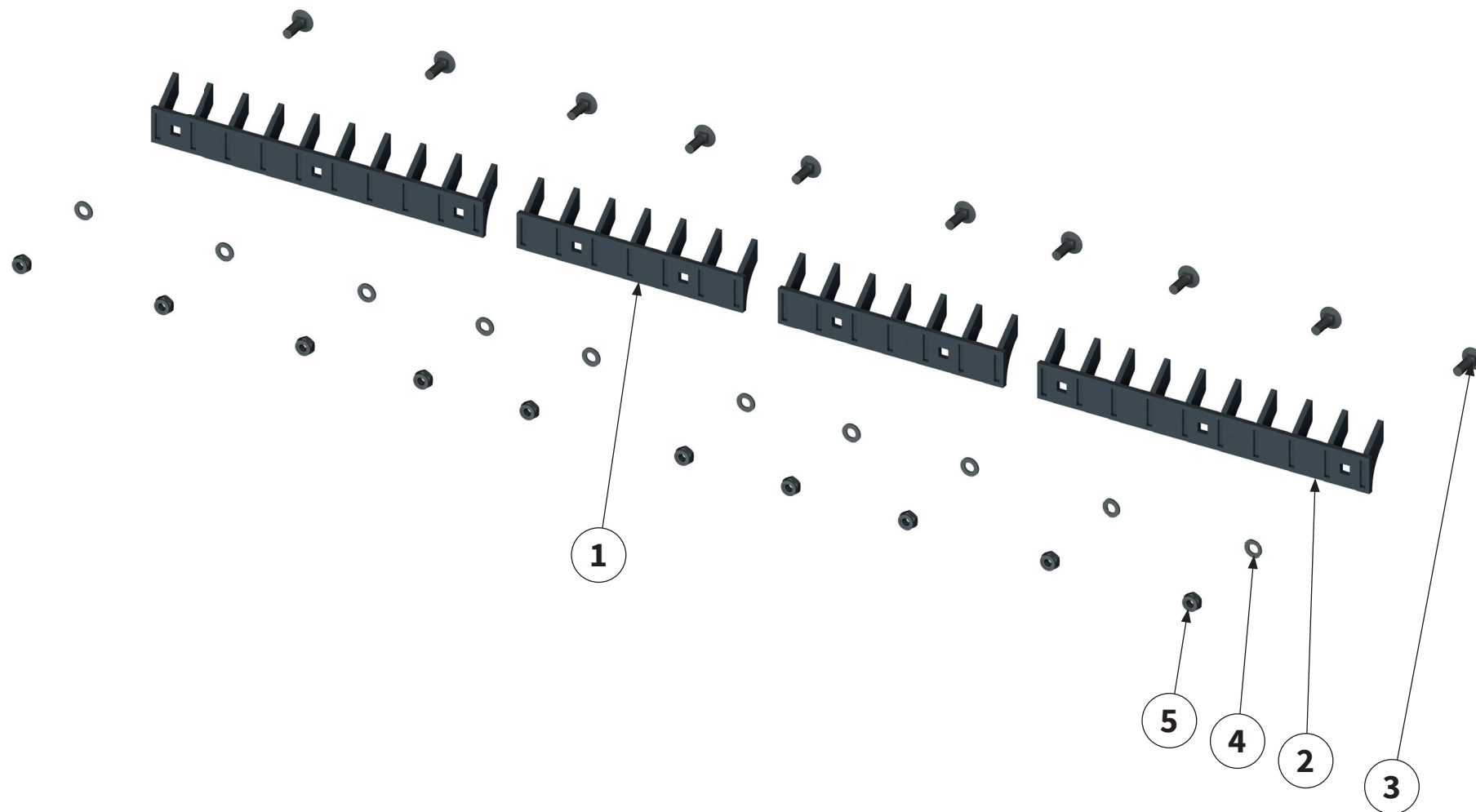
Pos.-Nr. No. Número	Ersatzteilnummer Manufacturer part number Numéro d'article du fabricant Número de pieza del fabricante					DE Bezeichnung	EN Designation	FR Désignation	ES Designación
	Anzahl quantity quantité número								
	MU-E 120	MU-E 140	MU-E 160	MU-E 180	MU-E 200				
16	MU980115					Schraube	bolt	Vis	Tornillo
	1	1	1	1	1				
17	MU980109					Schraube	bolt	Vis	Tornillo
	6	6	6	6	6				
18	MU0099908					Schraube	bolt	Vis	Tornillo
	4	4	4	4	4				
19	MU980107					Schraube	bolt	Vis	Tornillo
	3	3	3	3	3				
20	MU0099987					Schraube	bolt	Vis	Tornillo
	9	11	13	13	15				
21	MU980205					Schraube	bolt	Vis	Tornillo
	11	13	17	19	21				
22	MU980307					Schraube	bolt	Vis	Tornillo
	2	2	2	2	2				
23	MU0099999					Scheibe	washer	Disque	Arandela
	34	36	38	38	40				
24	MU980302					Scheibe	washer	Disque	Arandela
	3	3	3	3	3				
25	MU980502					Scheibe	washer	Disque	Arandela
	1	1	1	1	1				
26	MU980402					Scheibe	washer	Disque	Arandela
	4	10	15	2	8				
27	MU980403					Scheibe	washer	Disque	Arandela
	1	1	1	1	1				
28	MUNSKL08					Scheibe	washer	Disque	Arandela
	1	1	1	1	1				
29	MUNSKL10					Scheibe	washer	Disque	Arandela
	11	13	17	19	21				





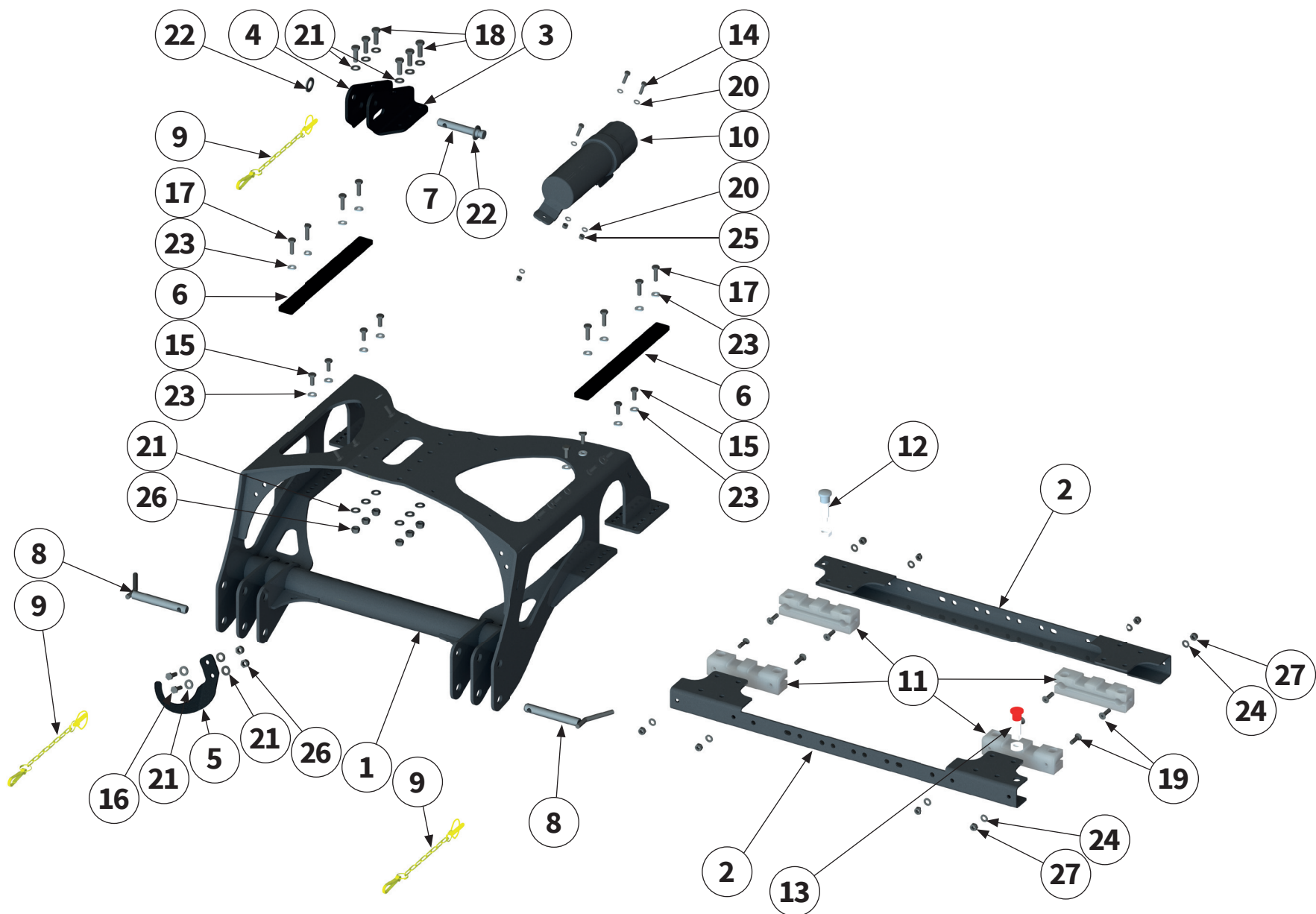
Pos.-Nr. No. Numéro Número	Ersatzteilnummer manufacturer Part number Numéro d'article du fabricant Número de pieza del fabricante					DE Bezeichnung	EN Designation	FR Désignation	ES Designación
	Anzahl quantity quantité número								
	MU-E 120	MU-E 140	MU-E 160	MU-E 180	MU-E 200				
30	MUNSKL12					Scheibe	washer	Disque	Arandela
	-	4	4	4	4				
31	MU0099961					Mutter	nut	Écrou	Tuerca
	24	26	28	28	30				
32	MU980301					Mutter	nut	Écrou	Tuerca
	2	4	4	4	4				
33	MU980521					Mutter	nut	Écrou	Tuerca
	1	1	1	1	1				
34	MU980401					Mutter	nut	Écrou	Tuerca
	1	1	1	1	1				





Pos.-Nr. No. Numéro Número	Ersatzteilnummer Manufacturer part number Numéro de pièce du fabricant Número de pieza del fabricante					DE Bezeichnung	EN Designation	FR Désignation	ES Designación
	Anzahl quantity quantité número								
	MU-E 120	MU-E 140	MU-E 160	MU-E 180	MU-E 200				
1	-	2	00005516 -	2	-	Gegenschneide 300	shear bar	Lame hache-paille courte	Contracuchilla
2	3	2	00005518 4	3	5	Gegenschneide 400	shear bar	Lame hache-paille courte	Contracuchilla
3	9	10	00000904 12	13	15	Schraube	bolt	Vis	Tornillo
4	9	10	MU980202 12	13	15	Scheibe	washer	Disque	Arandela
5	9	10	MU0099960 12	13	15	Mutter	nut	Écrou	Tuerca

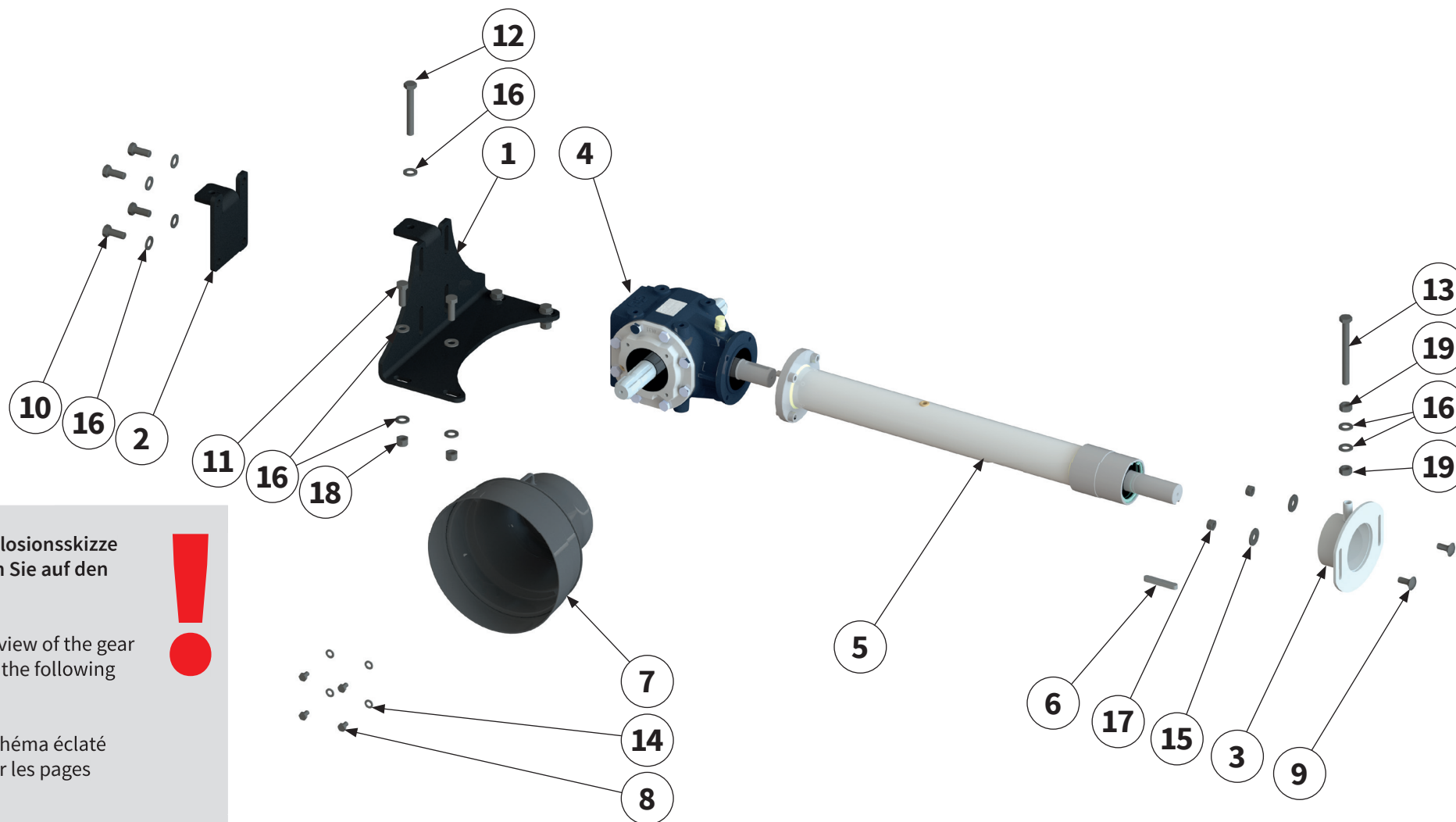




Pos.-Nr. No. Número	Ersatzteilnummer Manufacturer part number Numéro d'article du fabricant Número de pieza del fabricante					DE Bezeichnung	EN Designation	FR Désignation	ES Designación
	Anzahl quantity quantité número								
	MU-E 120	MU-E 140	MU-E 160	MU-E 180	MU-E 200				
1	1	1	00015862 1	1	1	Anbaubock	headstock	Tête d'attelage	Soporte adosado
2	2	2	00015847 2	2	2	Gleitschieneaufnahme	slide bar holder	Logement d' rail de glissement	Alojamiento del riel de deslizamiento
3	1	1	00015863 1	1	1	Oberlenkeraufnahme links	left upper link receiver	Logement du bras supérieur à gauche	Alojamiento del brazo superior izquierda
4	1	1	00015864 1	1	1	Oberlenkeraufnahme rechts	right upper link receiver	Logement du bras supérieur à droite	Alojamiento del brazo superior derecha
5	1	1	00015843 1	1	1	Gelenkwellenhalter	PTO shaft holder	Support d'arbre à cardan	Soporte del árbol articulado
6	2	2	00034248 2	2	2	Versteifungsstrebe	reinforcing strut	Tirant de renforcement	Tirante
7	1	1	MAZ-81110 1	1	1	Oberlenkerbolzen	upper link pin	Boulon de liaison supérieure	Perno del brazo superior
8	2	2	MU0010871 2	2	2	Unterlenkerbolzen	lower link pin	Boulon de maillon inférieur	Perno del brazo inferior
9	3	3	MU2500106 3	3	3	Sicherungskette	chain	Châine	Cadena
10	1	1	00034497 1	1	1	Dokumentenrolle	document roll	Document rouleau	Rollo de documento
11	2	2	00015846 2	2	2	Gleitplatte	slide plate	Rail de glissement	Placa deslizante
12	1	1	00015865 1	1	1	Rastbolzen	stop bolt	Boulon d'arrêt	Perno de retención
13	1	1	00031524 1	1	1	Rastbolzen	stop bolt	Boulon d'arrêt	Perno de retención
14	3	3	MU0099908 3	3	3	Schraube	bolt	Vis	Tornillo

Pos.-Nr. No. Número	Ersatzteilnummer Manufacturer part number Numéro d'article du fabricant Número de pieza del fabricante					DE Bezeichnung	EN Designation	FR Désignation	ES Designación
	Anzahl quantity quantité número								
	MU-E 120	MU-E 140	MU-E 160	MU-E 180	MU-E 200				
15	MU980208					Schraube	bolt	Vis	Tornillo
	8	8	8	8	8				
16	MU980205					Schraube	bolt	Vis	Tornillo
	2	2	2	2	2				
17	MU980222					Schraube	bolt	Vis	Tornillo
	8	8	8	8	8				
18	MU980311					Schraube	bolt	Vis	Tornillo
	6	6	6	6	6				
19	MU980251					Schraube	bolt	Vis	Tornillo
	8	8	8	8	8				
20	MU0099999					Scheibe	washer	Disque	Arandela
	6	6	6	6	6				
21	MU980302					Scheibe	washer	Disque	Arandela
	16	16	16	16	16				
22	MU980505					Scheibe	washer	Disque	Arandela
	2	2	2	2	2				
23	MUNSKL10					Scheibe	washer	Disque	Arandela
	16	16	16	16	16				
24	MU980202					Scheibe	washer	Disque	Arandela
	8	8	8	8	8				
25	MU0099961					Mutter	nut	Écrou	Tuerca
	3	3	3	3	3				
26	MU980301					Mutter	nut	Écrou	Tuerca
	8	8	8	8	8				
27	MU0099960					Mutter	nut	Écrou	Tuerca
	8	8	8	8	8				





Eine detaillierte Explosionskizze des Getriebes finden Sie auf den folgenden Seiten.

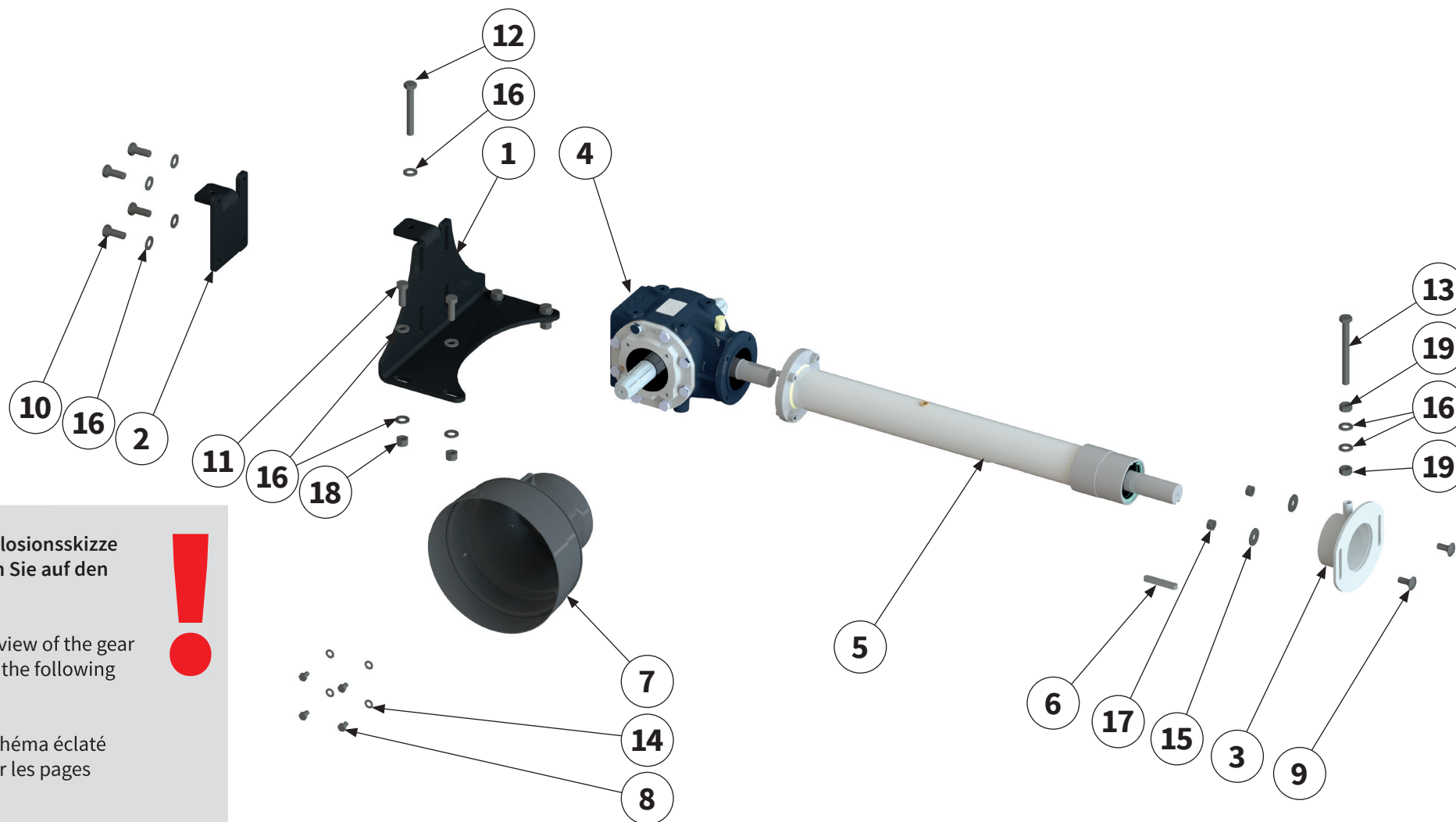
A detailed exploded view of the gear box can be found on the following pages.

Vous trouverez un schéma éclaté détaillé du boîtier sur les pages suivantes.

En las siguientes páginas también se incluye un diagrama de vista explotada de la transmisión.



Pos.-Nr. No. Número	Ersatzteilnummer Manufacturer part number Numéro d'article du fabricant Número de pieza del fabricante					DE Bezeichnung	EN Designation	FR Désignation	ES Designación
	Anzahl quantity quantité número								
	MU-E 120	MU-E 140	MU-E 160	MU-E 180	MU-E 200				
1	00015289					Getriebehalterung	gear box holder	Support de transmission	Soporte del cambio
	1	1	1	1	1				
2	00015290					Getriebehalter	gear box holder	Support de transmission	Soporte del cambio
	1	1	1	1	1				
3	00015293					Spannvorrichtung	clamping device	Dispositif de serrage	Dispositivo de sujeción
	1	1	1	1	1				
4	MU980831-BRM					Getriebe	gear box	Système d'entraînement	Cambio
	1	1	1	1	1				
	Getriebe-Eingangsdrehzahl Input speed Vitesse d'entrée Velocidad entrada 540 U / min -1 (1:3)								
5	MU980841-BRM	MU0010063-BRM	MU980834-BRM	MU0010065-BRM		Verlängerungswelle	extension shaft	Arbre de rallonge	Eje de prolongación
	1	1	1	1	1				
6	MU981900					Passfeder	parallel key	Clavette	Chaveta de ajuste
	1	1	1	1	1				
7	MU980814-1					Schutztopf	protective pot	Barillet de protection	Tapa de protección
	1	1	1	1	1				
8	MU980159					Schraube	bolt	Vis	Tornillo
	4	4	4	4	4				
9	00000903					Schraube	bolt	Vis	Tornillo
	2	2	2	2	2				
10	MU980307					Schraube	bolt	Vis	Tornillo
	4	4	4	4	4				
11	MU980311					Schraube	bolt	Vis	Tornillo
	4	4	4	4	4				
12	MU980316					Schraube	bolt	Vis	Tornillo
	1	1	1	1	1				
13	MU980314					Schraube	bolt	Vis	Tornillo
	1	1	1	1	1				



Eine detaillierte Explosionskizze des Getriebes finden Sie auf den folgenden Seiten.

A detailed exploded view of the gear box can be found on the following pages.

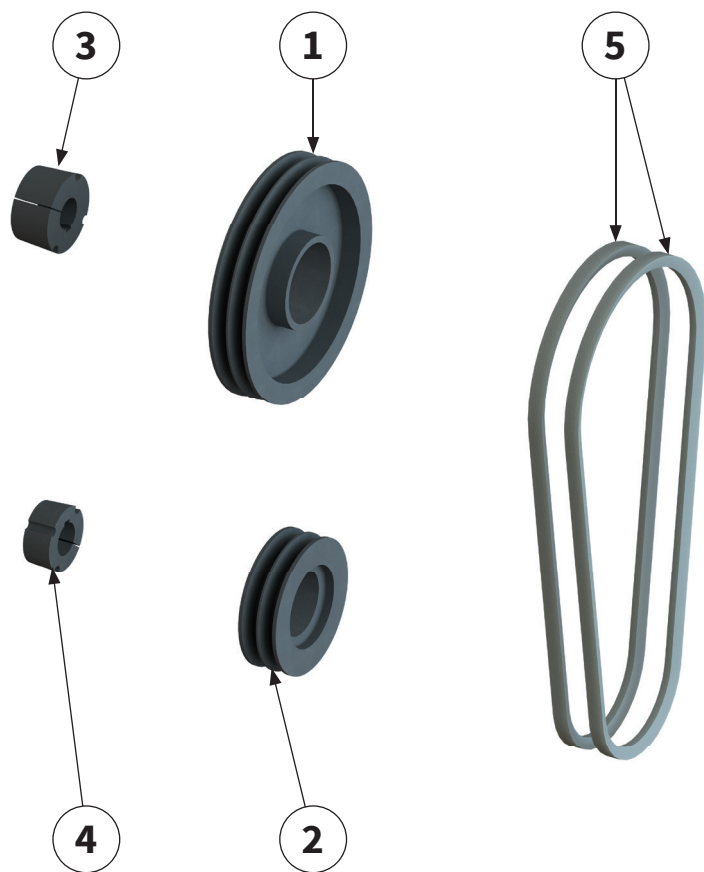
Vous trouverez un schéma éclaté détaillé du boîtier sur les pages suivantes.

En las siguientes páginas también se incluye un diagrama de vista explotada de la transmisión.

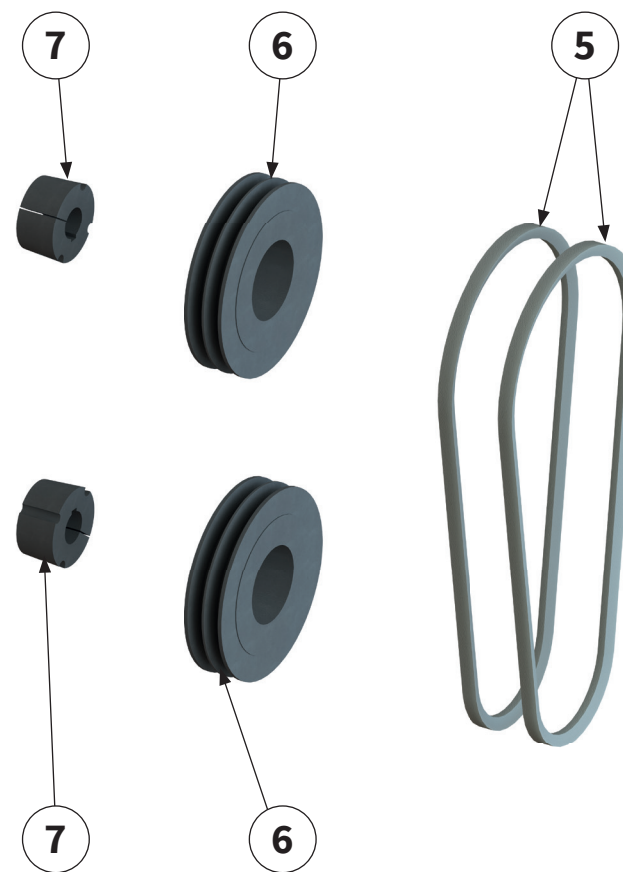


Pos.-Nr. No. Número	Ersatzteilnummer Manufacturer part number Numéro d'article du fabricant Número de pieza del fabricante					DE Bezeichnung	EN Designation	FR Désignation	ES Designación
	Anzahl quantity quantité número								
	MU-E 120	MU-E 140	MU-E 160	MU-E 180	MU-E 200				
14	MU0099999					Scheibe	washer	Disque	Arandela
	4	4	4	4	4				
15	MU0099950					Scheibe	washer	Disque	Arandela
	2	2	2	2	2				
16	MU980302					Scheibe	washer	Disque	Arandela
	15	15	15	15	15				
17	MU0099960					Mutter	nut	Écrou	Tuerca
	2	2	2	2	2				
18	MU980301					Mutter	nut	Écrou	Tuerca
	4	4	4	4	4				
19	MU980300					Mutter	nut	Écrou	Tuerca
	2	2	2	2	2				

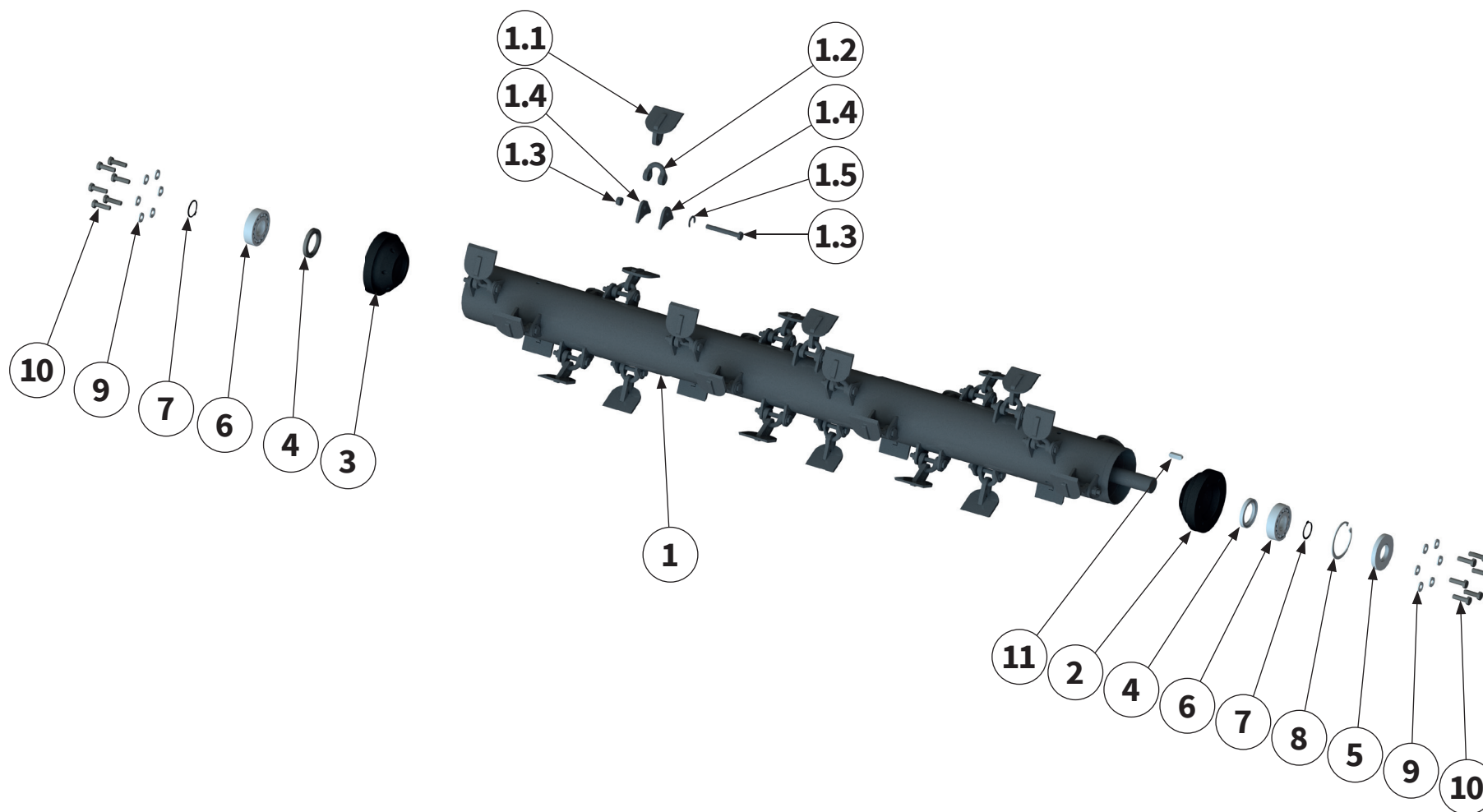
Getriebe-Eingangsdrehzahl | Input speed
 Vitesse d'entrée | Velocidad entrada | **540 U / min -1**



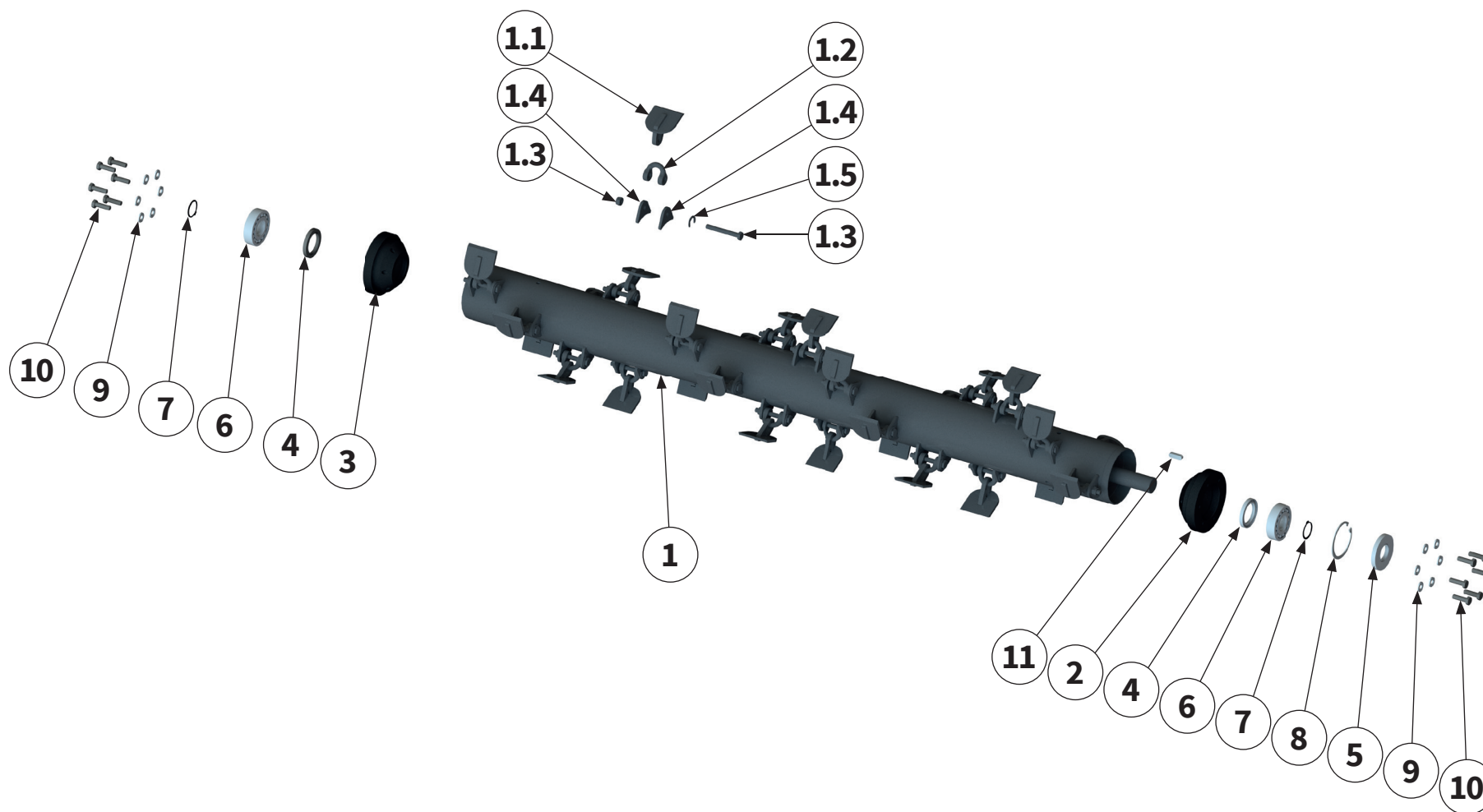
Getriebe-Eingangsdrehzahl | Input speed
 Vitesse d'entrée | Velocidad entrada | **1000 U / min -1**



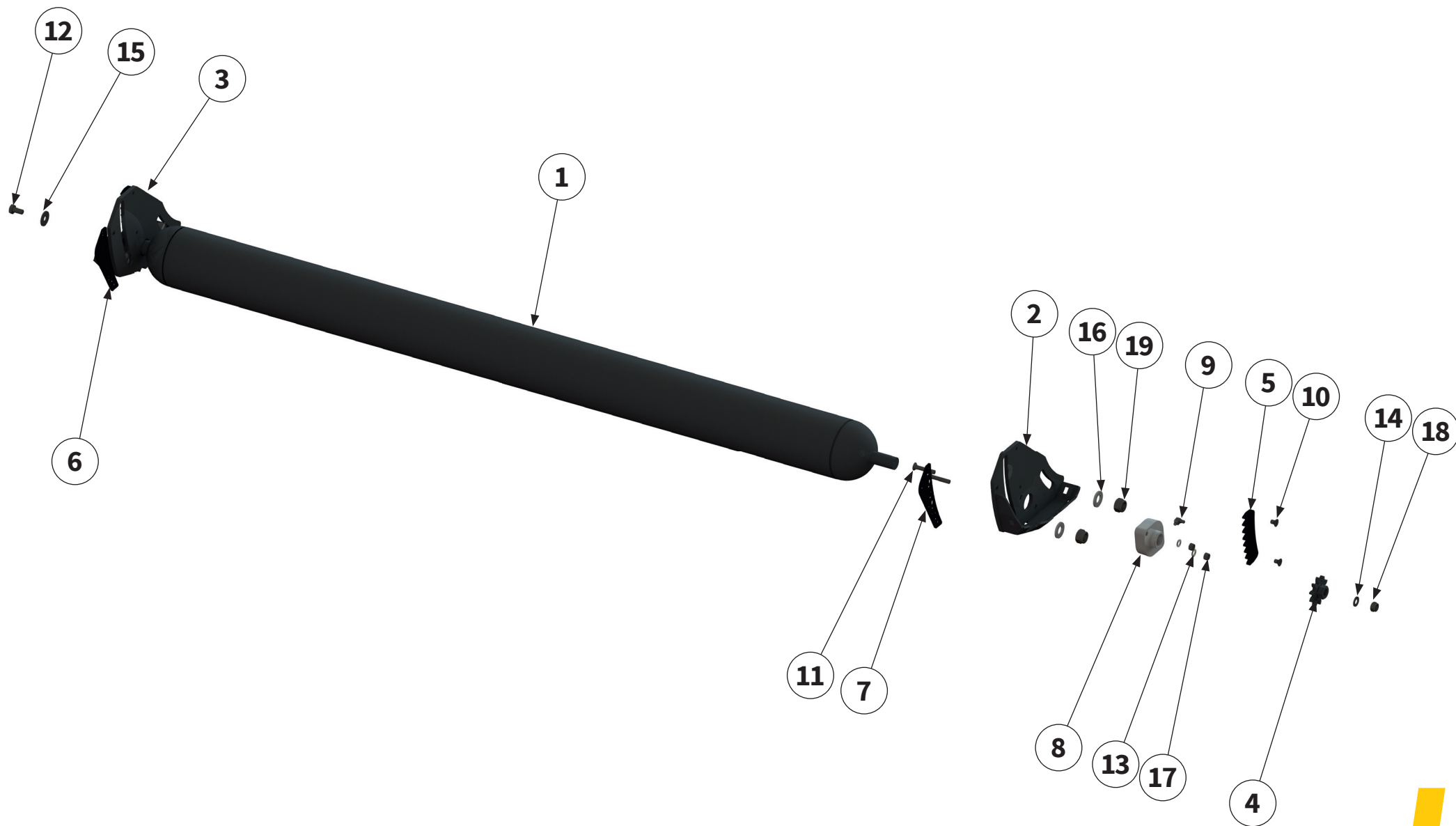
Pos.-Nr. No. Número Número	Ersatzteilnummer Manufacturer part number Numéro d'article du fabricant Número de pieza del fabricante					DE Bezeichnung	EN Designation	FR Désignation	ES Designación
	Anzahl quantity quantité número								
	MU-E 120	MU-E 140	MU-E 160	MU-E 180	MU-E 200				
1	1	1	00005572 1	1	1	Keilriemenscheibe	V-belt pulley	Poulie	Polea
2	1	1	00017115 1	1	1	Keilriemenscheibe	V-belt pulley	Poulie	Polea
3	1	1	MU980829 1	1	1	Spannbuchse	clamping bush	Douille de serrage	Manguito de sujeción
4	1	1	00005570 1	1	1	Spannbuchse	clamping bush	Douille de serrage	Manguito de sujeción
5	2	2	MU980827 2	2	2	Keilriemen	V-belt	Courroie trapézoïdale	Correa trapezoidal
6	2	2	MU981911 2	2	2	Keilriemenscheibe	V-belt pulley	Poulie	Polea
7	2	2	MU980829 2	2	2	Spannbuchse	clamping bush	Douille de serrage	Manguito de sujeción



Pos.-Nr. No. Número	Ersatzteilnummer Manufacturer part number Numéro de pièce du fabricant Número de pieza del fabricante					DE Bezeichnung	EN Designation	FR Désignation	ES Designación
	Anzahl quantity quantité número								
	MU-E 120	MU-E 140	MU-E 160	MU-E 180	MU-E 200				
1	00017419 1	00017384 1	00017078 1	00017236 1	00015218 1	Rotor inkl. Werkzeug	rotor with tools	Rotor avec outils	Rotor con herram
1.1	MU 4 20 24 28 32 36					Schäkelmesser	shackle flail	Lame de manille	Chuchilla del grillete
1.2	MU0801031 20 24 28 32 36					Schäkel	shackle	Manille	Grillete
1.3	MU0801041 20 24 28 32 36					Schraube mit Mutter	bolt with nut	Vis avec Écrou	Tornillo con Tuerca
1.4	00015026 40 48 56 64 72					Werkzeughalter	tool holder	Porte-outil	Portaherramientas
1.5	MU0702051 20 24 28 32 36					Verdrehsicherung	anti-twist protection	Sécurité anti-torsion	Seguro contra giro
2	00015217 1 1 1 1 1					Rotorhalterung	rotor holder	Support de rotor	Soporte del rotor
3	00015216 1 1 1 1 1					Rotorhalterung	rotor holder	Support de rotor	Soporte del rotor
4	MU981101 2 2 2 2 2					Wellendichtring	shaft sealing ring	Baque à lèvres	Retén de eje
5	MU623007 1 1 1 1 1					Wellendichtring	shaft sealing ring	Baque à lèvres	Retén de eje
6	MU981102 2 2 2 2 2					Wälzlager	roller bearing	Palier à roulement	Rodamiento
7	MU490009 2 2 2 2 2					Sicherungsring	circlip	Bague de sécurité	Anillo de seguridad
8	MU981896 1 1 1 1 1					Sicherungsring	circlip	Bague de sécurité	Anillo de seguridad

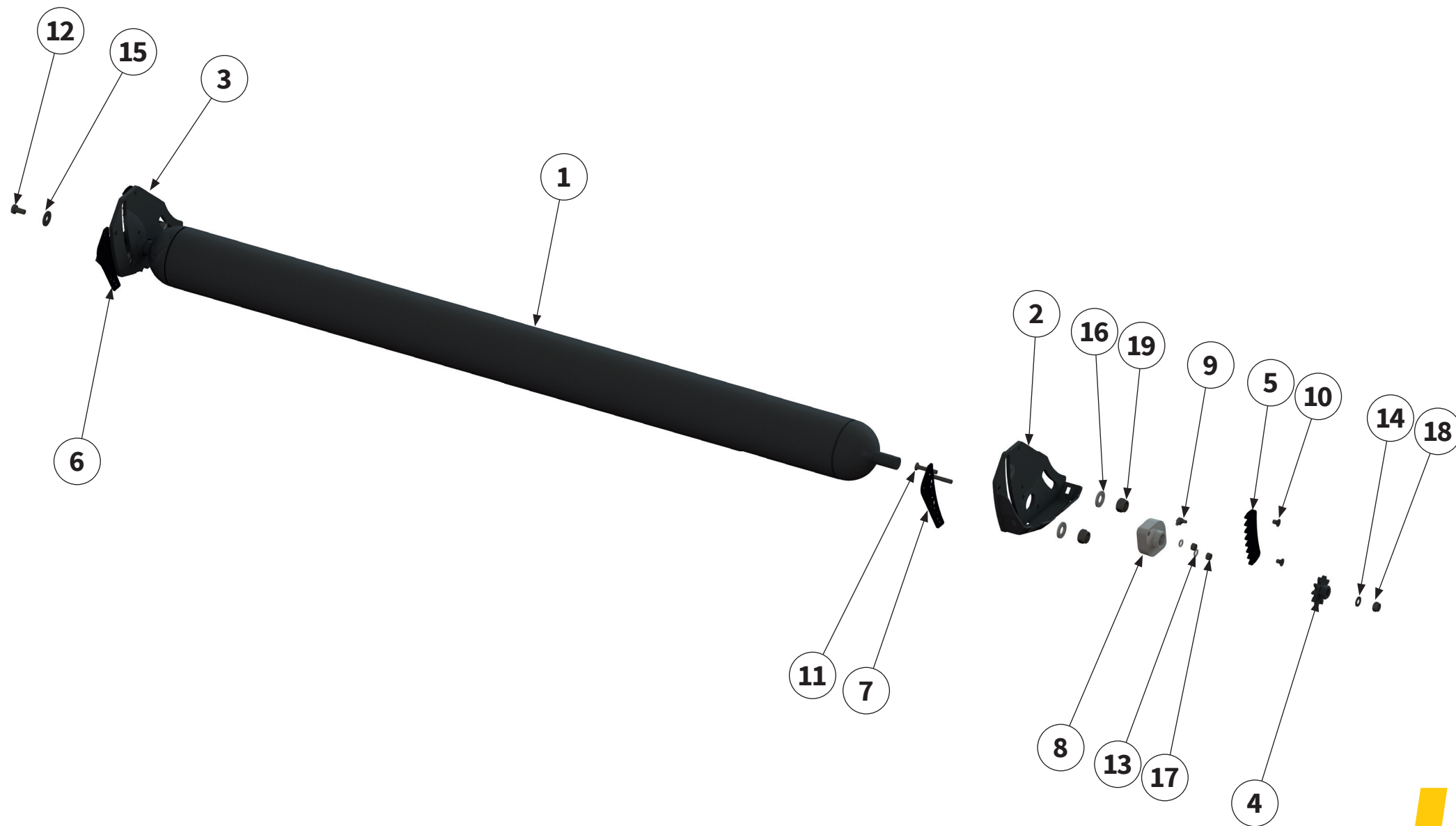


Pos.-Nr. No. Numéro Número	Ersatzteilnummer Manufacturer part number Numéro de pièce du fabricant Número de pieza del fabricante					DE Bezeichnung	EN Designation	FR Désignation	ES Designación
	Anzahl quantity quantité número								
	MU-E 120	MU-E 140	MU-E 160	MU-E 180	MU-E 200				
9	MUNSKL10					Scheibe	washer	Disque	Arandela
	12	12	12	12	12				
10	MU980222					Schraube	bolt	Vis	Tornillo
	12	12	12	12	12				
11	MU0099955					Passfeder	parallel key	Clavette	Chaveta de ajuste
	1	1	1	1	1				

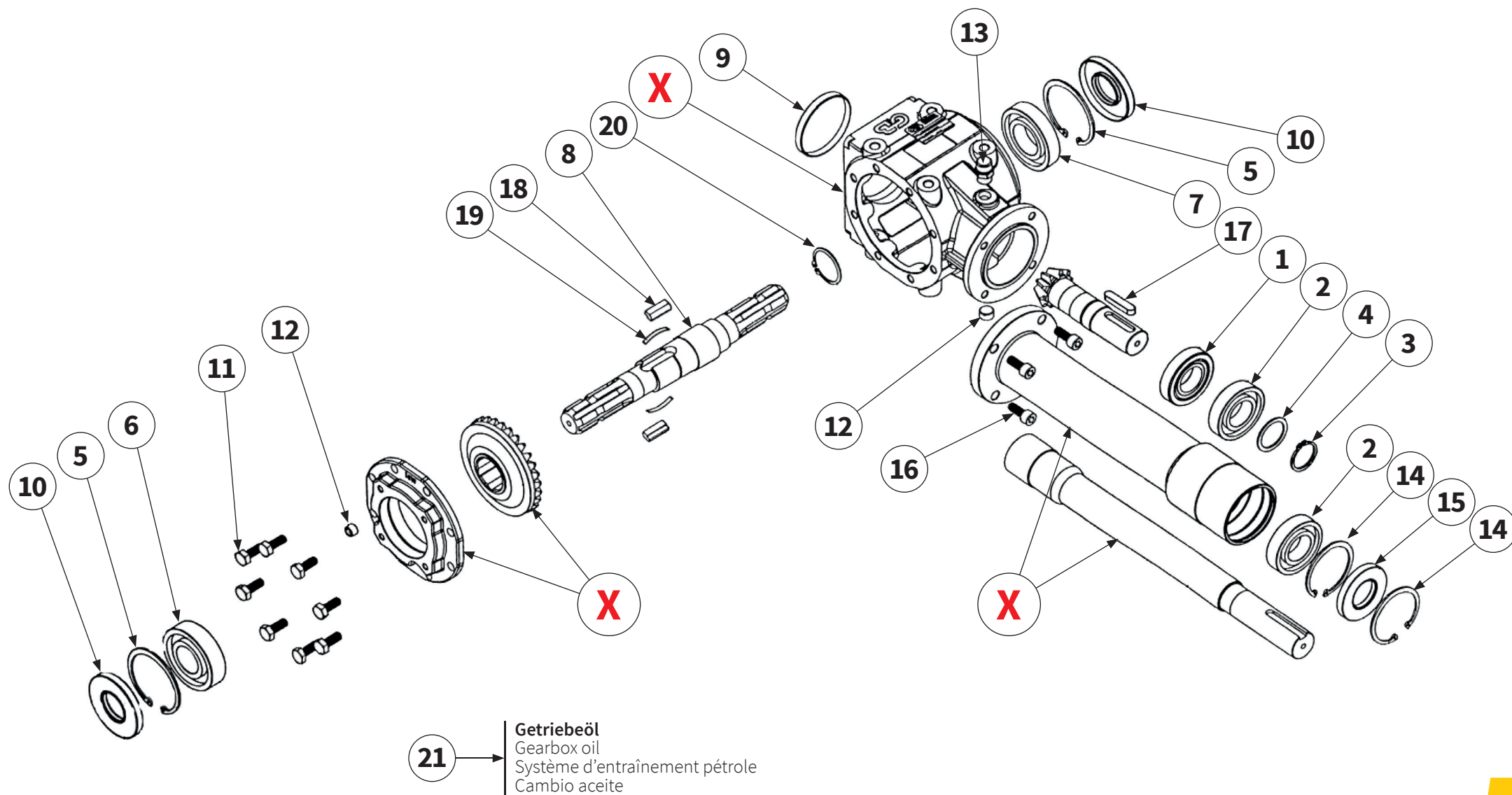


Pos.-Nr. No. Numéro Número	Ersatzteilnummer Manufacturer part number Numéro de pièce du fabricant Número de pieza del fabricante					DE Bezeichnung	EN Designation	FR Désignation	ES Designación
	Anzahl quantity quantité número								
	MU-E 120	MU-E 140	MU-E 160	MU-E 180	MU-E 200				
1	MU0110792 1	MU0110793 1	MU0110794 1	MU0110795 1	MU0110796 1	Stützwalze	support roller	Rouleau d'appui	Cilindro de apoyo
2	00015272 1 1 1 1 1					Halteplatte	retainer plate	Plaque de support	Placa de retención
3	00015275 1 1 1 1 1					Halteplatte	retainer plate	Plaque de support	Placa de retención
4	00015277 2 2 2 2 2					Zahnrad	gearwheel	Roue dentée	Rueda dentada
5	00015278 2 2 2 2 2					Zahnstange	toothed rack	Crémaillère	Cremallera
6	00015261 1 1 1 1 1					Nonius	vernier scale	Nonio	Nonio
7	00015262 1 1 1 1 1					Nonius	vernier scale	Nonio	Nonio
8	00001673 2 2 2 2 2					Flanschlager mit Kappe	flange bearing with cap	Palier avec recouvrement	Cojinete con brida con cubierta
9	DIN71412-H3-M08X1 2 2 2 2 2					Schmiernippel	lubricating nipple	Nipple de graissage	Engrasador
10	MU981902 4 4 4 4 4					Schraube	bolt	Vis	Tornillo
11	MU999004 4 4 4 4 4					Schraube	bolt	Vis	Tornillo
12	MU0099970 1 1 1 1 1					Schraube	bolt	Vis	Tornillo
13	MU0099999 4 4 4 4 4					Scheibe	washer	Disque	Arandela

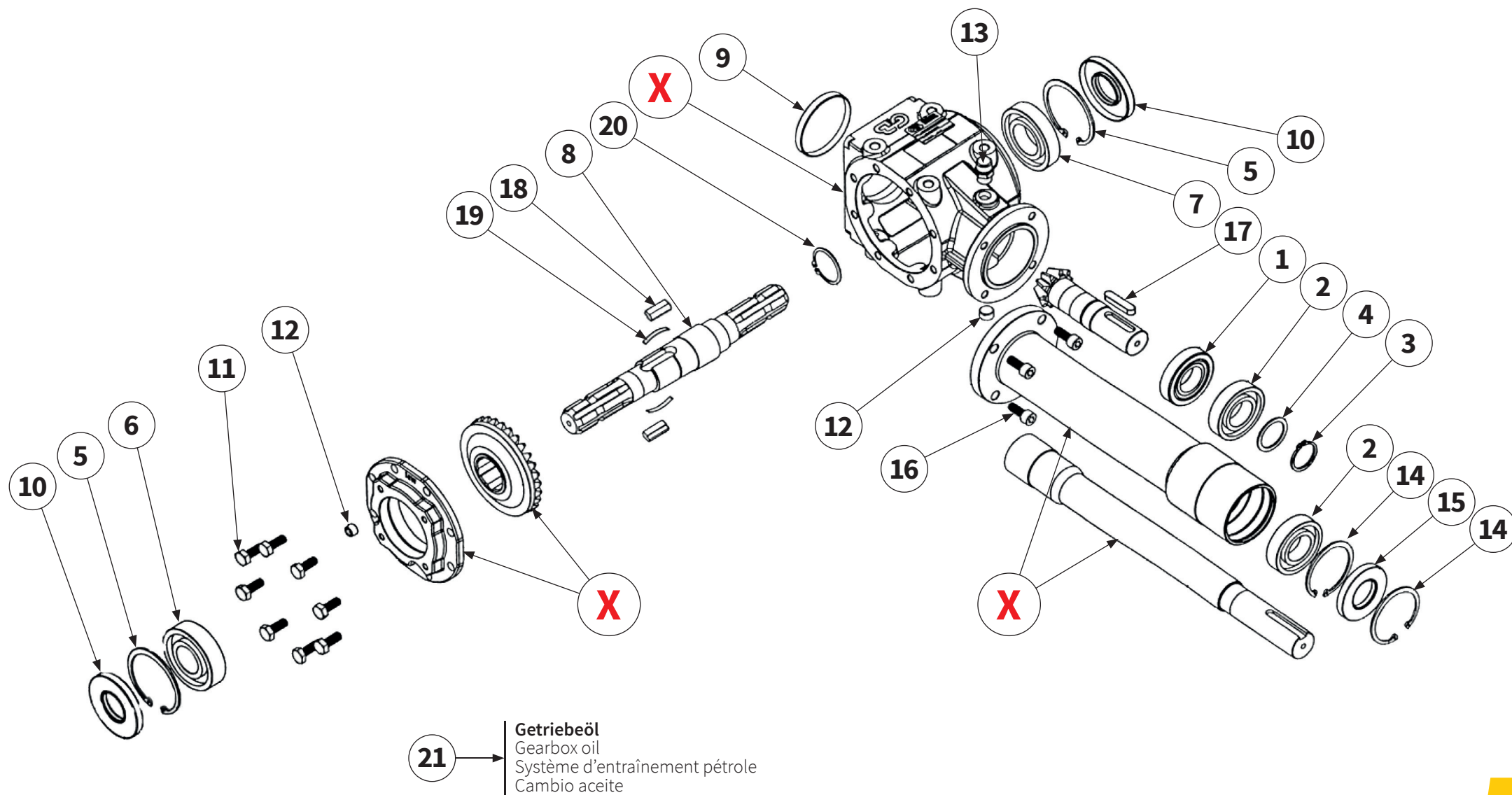




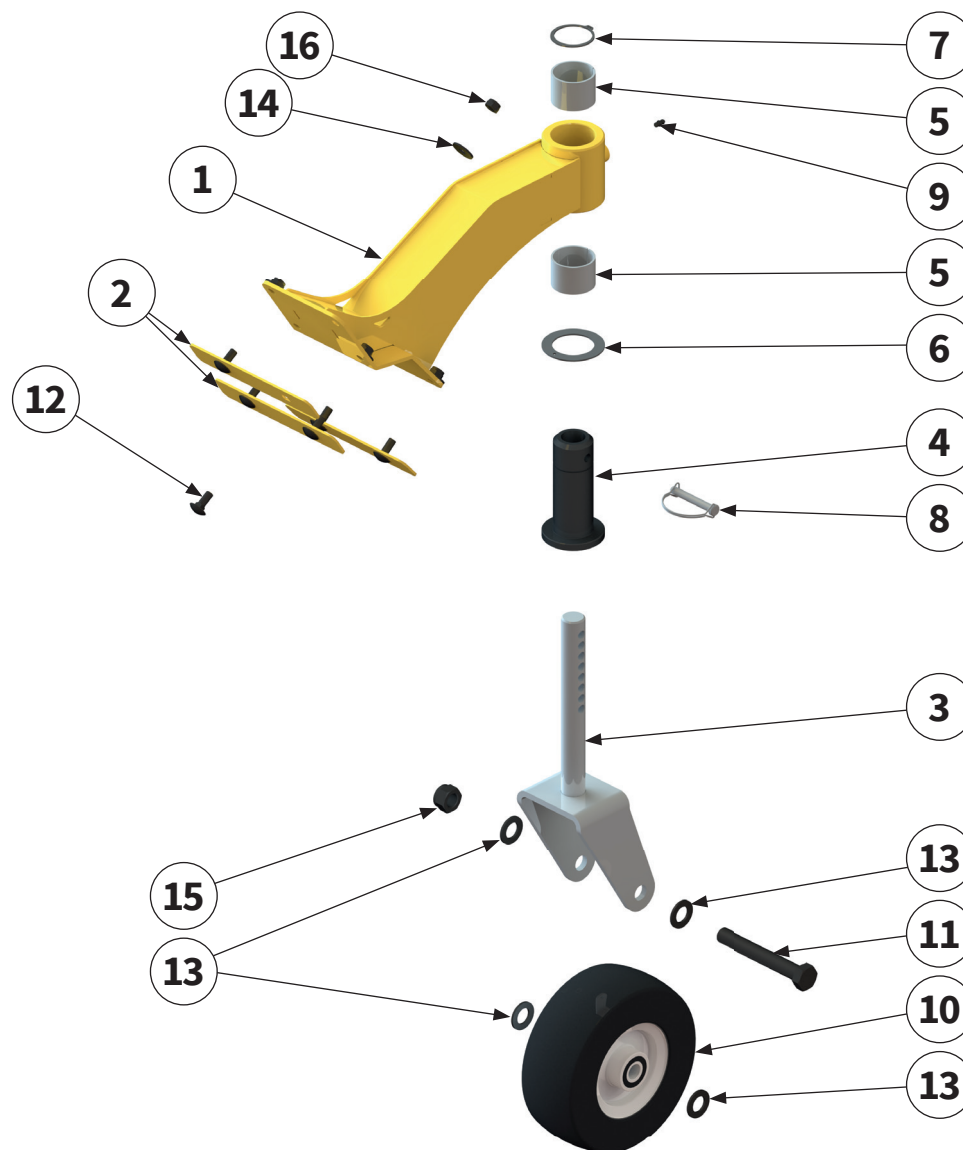
Pos.-Nr. No. Numéro Número	Ersatzteilnummer Manufacturer part number Numéro de pièce du fabricant Número de pieza del fabricante					DE Bezeichnung	EN Designation	FR Désignation	ES Designación
	Anzahl quantity quantité número								
	MU-E 120	MU-E 140	MU-E 160	MU-E 180	MU-E 200				
14	MU980202					Scheibe	washer	Disque	Arandela
	2	2	2	2	2				
15	MU0099950					Scheibe	washer	Disque	Arandela
	1	1	1	1	1				
16	MUNSKL16					Scheibe	washer	Disque	Arandela
	2	2	2	2	2				
17	MU0099961					Scheibe	washer	Disque	Arandela
	4	4	4	4	4				
18	MU0099960					Mutter	nut	Écrou	Tuerca
	2	2	2	2	2				
19	MU980401					Mutter	nut	Écrou	Tuerca
	4	4	4	4	4				



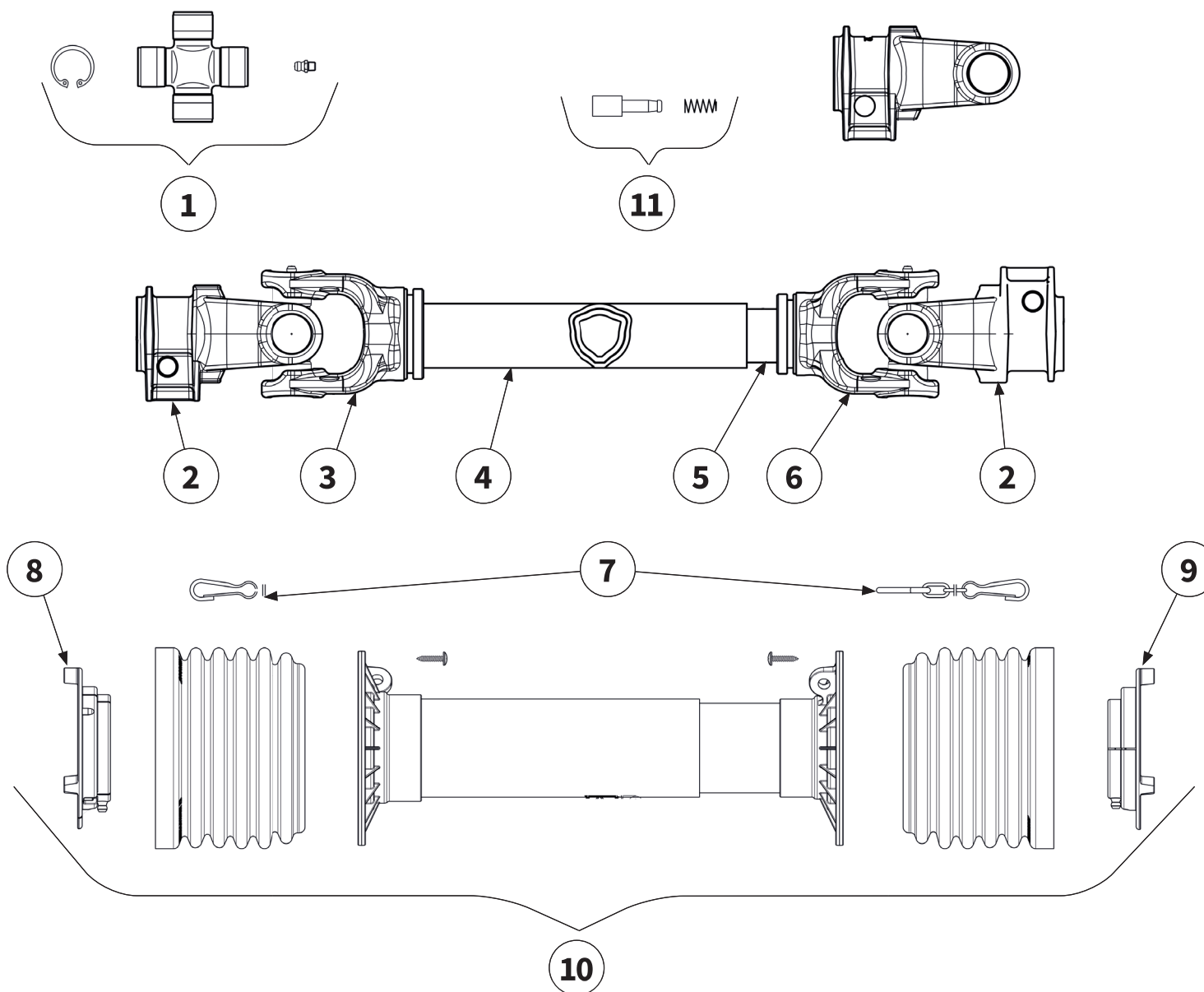
Pos.-Nr. No. Número	Ersatzteilnummer Manufacturer part number Numéro de pièce du fabricant Número de pieza del fabricante					DE Bezeichnung	EN Designation	FR Désignation	ES Designación
	Anzahl quantity quantité número								
	MU-E 120	MU-E 140	MU-E 160	MU-E 180	MU-E 200				
1	MU310005					Lager	bearing	Palier	Rodamiento
	1	1	1	1	1				
2	MU490029					Lager	bearing	Palier	Rodamiento
	2	2	2	2	2				
3	MU490009					Sicherungsring	circlip	Bague de sécurité	Anillo de seguridad
	1	1	1	1	1				
4	MU7T1015					Distanzscheibe	spacer	Disque d'écartement	Arandela distanciadora
	1	1	1	1	1				
5	MU623014					Sicherungsring	circlip	Bague de sécurité	Anillo de seguridad
	2	2	2	2	2				
6	MU490023					Lager	bearing	Palier	Rodamiento
	1	1	1	1	1				
7	MU623010					Lager	bearing	Palier	Rodamiento
	1	1	1	1	1				
8	MU310012					Welle	drive shaft	Arbre	Eje
	1	1	1	1	1				
9	MU623004					Verschlussdeckel	cap	Couvercie de fermeture	Tapa de cierre
	1	1	1	1	1				
10	MU623007					Wellendichtring	shaft sealing ring	Baque d'levre	Retén de eje
	2	2	2	2	2				
11	MU980208					Schraube	bolt	Vis	Tornillo
	8	8	8	8	8				
X	Teile einzeln vom Hersteller nicht lieferbar Parts from the manufacturer cannot be supplied individually Pièces non livrables séparément par le fabricant El fabricante no suministra piezas individuales								



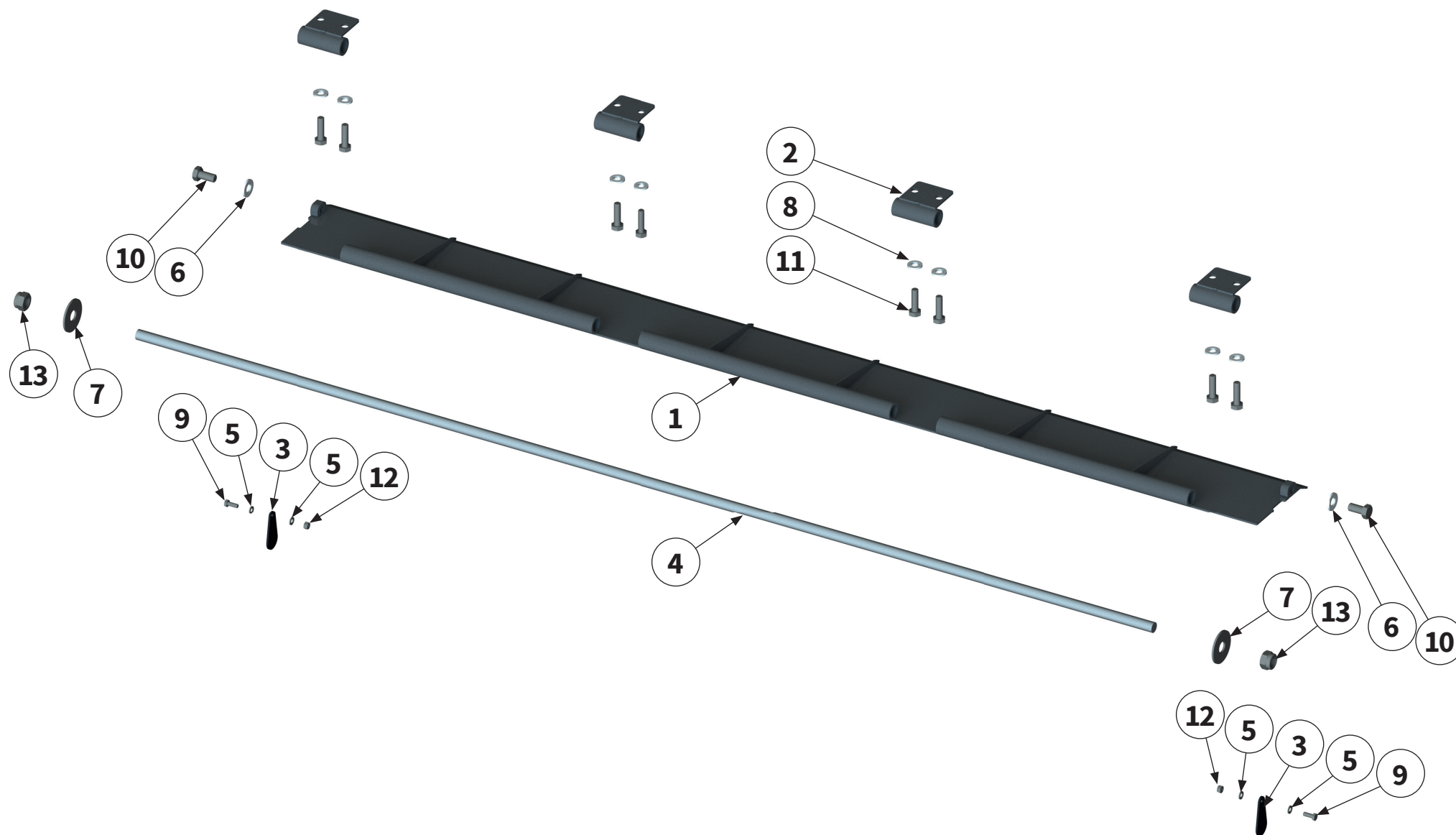
Pos.-Nr. No. Número	Ersatzteilnummer Manufacturer part number Numéro de pièce du fabricant Número de pieza del fabricante					DE Bezeichnung	EN Designation	FR Désignation	ES Designación
	Anzahl quantity quantité número								
	MU-E 120	MU-E 140	MU-E 160	MU-E 180	MU-E 200				
12	MU623017					Ablasskontrollschraube	drain check screw	Vis de contrôle de vidange	Tornillo de retención de drenaje
	2	2	2	2	2				
13	MU623018					Getriebeentlüftung	gearbox breather	Boîte de vitesses reniflard	Respiradero del cambio
	1	1	1	1	1				
14	MU310021					Sicherungsring	circlip	Bague de sécurité	Anillo de seguridad
	2	2	2	2	2				
15	MU310022					Wellendichtring	shaft sealing ring	Baque d'levre	Retén de eye
	1	1	1	1	1				
16	MU310023					Schraube	bolt	Vis	Tornillo
	4	4	4	4	4				
17	MU310024					Passfeder	parallel key	Clavette	Chaveta de ajuste
	1	1	1	1	1				
18	MU623008					Sperrklinke	locking pawl	Cliquet d'arrêt roue libre	Trinquete
	2	2	2	2	2				
19	MU490025					Feder	spring	Ressort	Resorte
	2	2	2	2	2				
20	MU623013					Sicherungsring	circlip	Bague de sécurité	Anillo de seguridad
	1	1	1	1	1				
21	MUSAE70W90VS (1l)					Getriebeöl	gear oil	Système d'entraînement pétrole	Aceite del cambio
	2	2	2	2	2				
21a	1,15 l	1,2 l	1,25 l	1,3 l	1,3 l	Füllmenge inkl. Getriebeverlängerung	filling quantity included gear box extension	Quantité d'huile incluse Arbre de rallonge	Cantidad de llenado de aceite inclusive Prolongación del cambio
X	Teile einzeln vom Hersteller nicht lieferbar Parts from the manufacturer cannot be supplied individually Pièces non livrables séparément par le fabricant El fabricante no suministra piezas individuales								



Pos.-Nr. No. Número	Ersatzteilnummer Manufacturer part number Numéro de pièce du fabricant Número de pieza del fabricante					DE Bezeichnung	EN Designation	FR Désignation	ES Designación
	Anzahl quantity quantité número								
	MU-E 120	MU-E 140	MU-E 160	MU-E 180	MU-E 200				
1	1	1	00033188 1	1	1	Stützradträger	support wheel carrier	Support de la roue d'appui	Soporte de la rueda de soporte
2	3	3	00033190 3	3	3	Blech	sheet metal	Tôle	Chapa
3	1	1	MU0110751 1	1	1	Radgabel	wheel yoke	Fourche de roue	Horquilla de rueda
4	1	1	MU0211071 1	1	1	Flanschmuffe	bush	Douille	Casquillo
5	2	2	MU0211111 2	2	2	Gleitlagerbuchse	bush	Douille	Casquillo
6	1	1	MU0211101 1	1	1	Anlaufscheibe	thrust washer	Rondelle de butée	Arandela de tope
7	1	1	MU0099990 1	1	1	Sicherungsring	circlip	Bague de sécurité	Anillo de seguridad
8	1	1	MU0099946 1	1	1	Rohrklappsplint	pipe lynch pin	Goupille rabattable	Conector de tapa de tubo
9	1	1	DIN71412-H1-M06X1 1	1	1	Schmiernippel	lubricating nipple	Nipple de graissage	Engrasador
10	1	1	MU0211091-3 1	1	1	Stützrad	support wheel	Roue d'appui	Rueda de soporte
11	1	1	MU0099977 1	1	1	Schraube	bolt	Vis	Tornillo
12	6	6	00000903 6	6	6	Schraube	bolt	Vis	Tornillo
13	4	4	MU980505 4	4	4	Scheibe	washer	Disque	Arandela
14	6	6	MU0099950 6	6	6	Scheibe	washer	Disque	Arandela
15	1	1	MU0099959 1	1	1	Mutter	nut	Écrou	Tuerca
16	6	6	MU0099960 6	6	6	Mutter	nut	Écrou	Tuerca

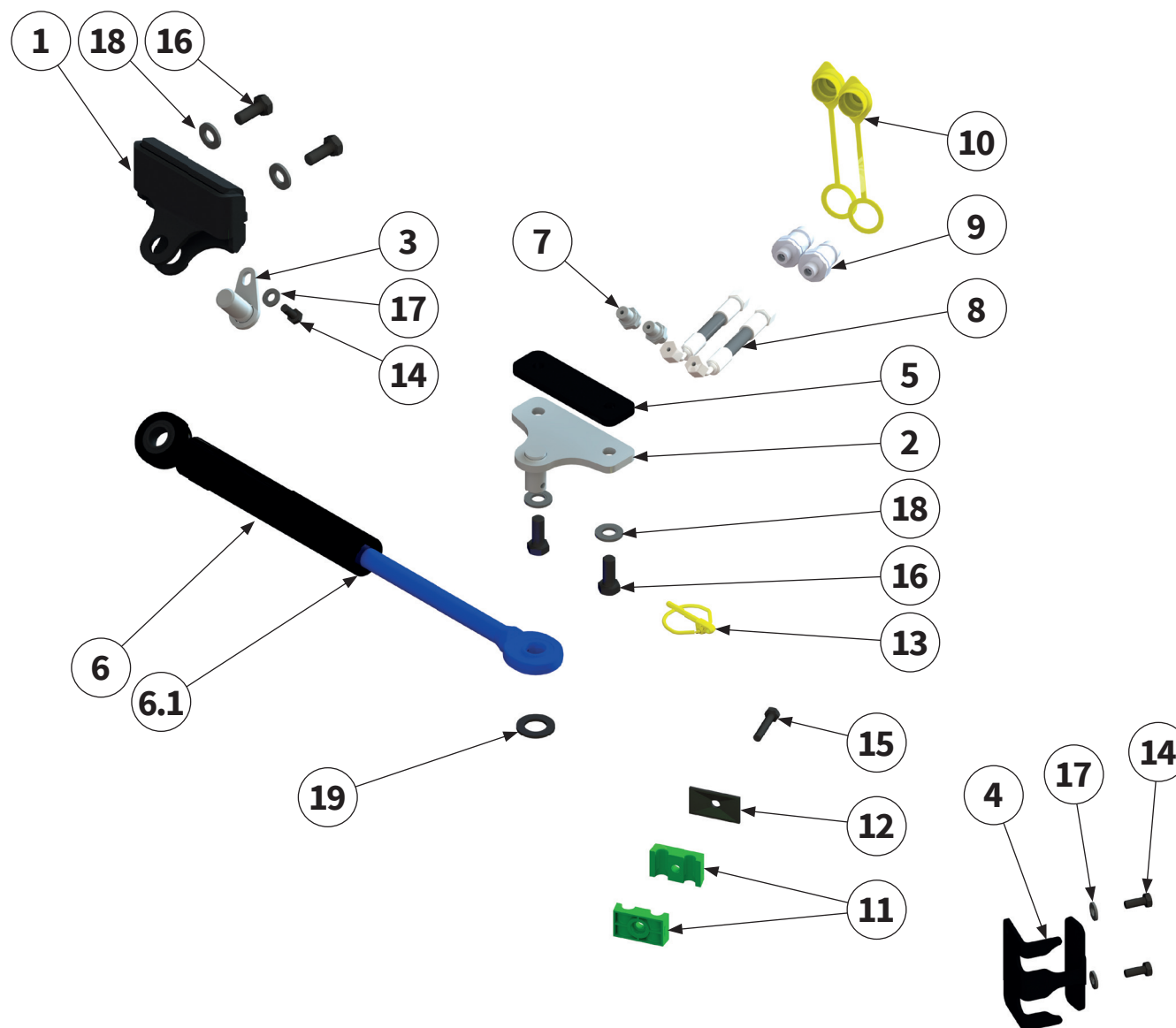


Pos.-Nr. No. Número	Ersatzteilnummer Manufacturer part number Numéro de pièce du fabricant Número de pieza del fabricante					DE Bezeichnung	EN Designation	FR Désignation	ES Designación
	Anzahl quantity quantité número								
	MU-E 120	MU-E 140	MU-E 160	MU-E 180	MU-E 200				
1	4120E0012R25					Kreuzgarnitur	Cross fitting	Croisillon	Cruceta
	2	2	2	2	2				
2	5070E0355					Außengabel	Outer Yoke	Mâchoires	Horquilla exterior
	2	2	2	2	2				
3	204046851					Innengabel für Außenrohr	Inner yoke for outer tube	Mâchoires pour tube externe	Horquilla para tubo exterior
	1	1	1	1	1				
4	125081000					Profil-Außenrohr	outer tube section	Tube externe	Tubo exterior de perfil
	1	1	1	1	1				
5	125071000					Profil-Innenrohr	inner tube section	Tube interne	Tubo interior de perfil
	1	1	1	1	1				
6	204046852					Innengabel für Innenrohr	Inner yoke for inner tube	Mâchoire pour tube intérieur	Horquilla para tubo interior
	1	1	1	1	1				
7	252000050R02					Haltekette	holding chain	Chaînes de retenue	Cadenas de seguridad
	2	2	2	2	2				
8	255041002R02					Lauftring	Raceway	Palier de glissement	Anillo rodadura
	1	1	1	1	1				
9	255041001R02					Lauftring	Raceway	Palier de glissement	Anillo rodadura
	1	1	1	1	1				
10	5CG4086FXSS					Gelenkwellen- schutz	PTO shaft guard	Protection contre les accidents	Protección del árbol articulado
	1	1	1	1	1				
11	403000001R10					Schiebestift	push pin	Goupille coulissante	Pasador deslizante
	2	2	2	2	2				

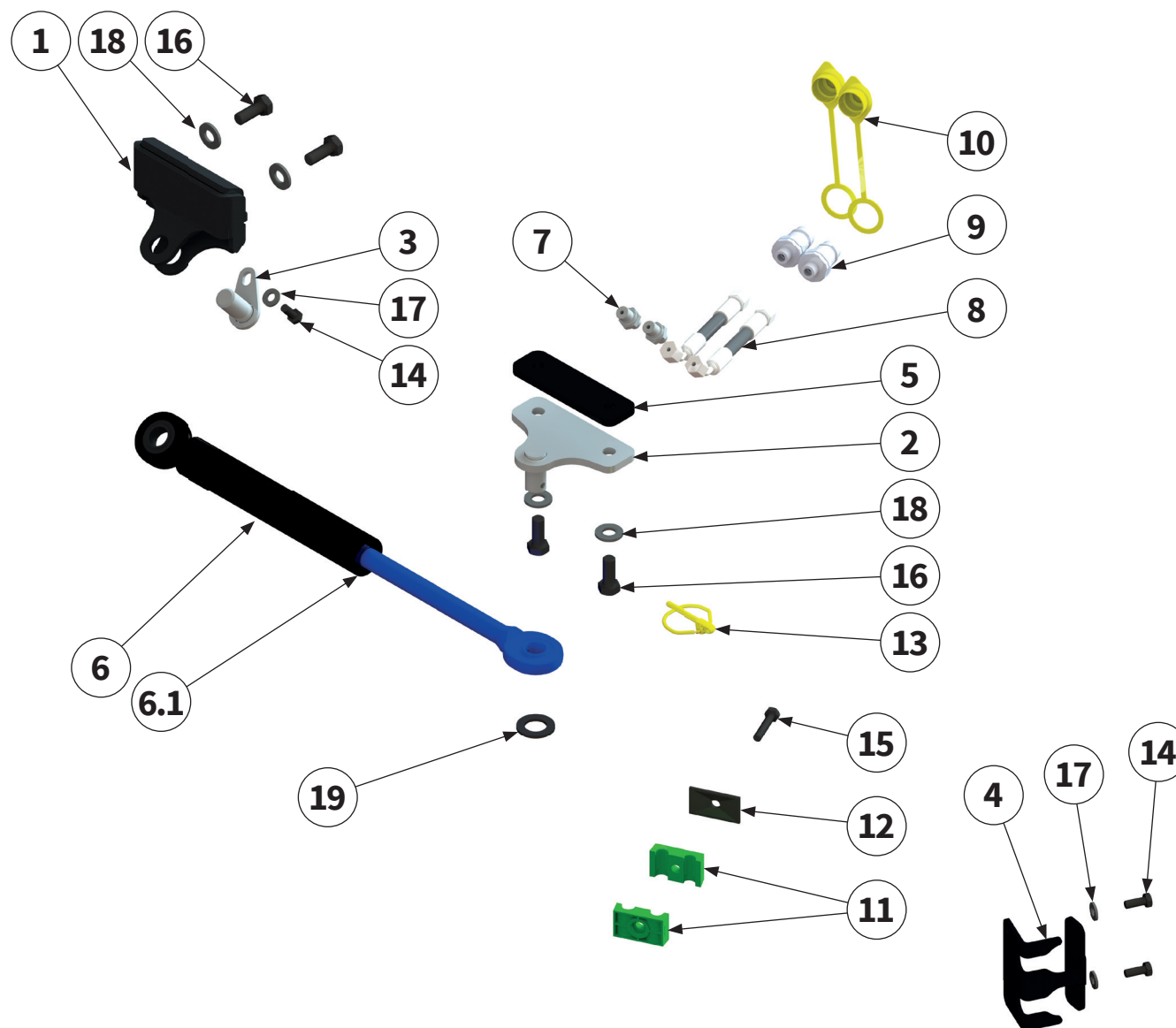


Pos.-Nr. No. Número	Ersatzteilnummer Manufacturer part number Numéro de pièce du fabricant Número de pieza del fabricante					DE Bezeichnung	EN Designation	FR Désignation	ES Designación
	Anzahl quantity quantité número								
	MU-E 120	MU-E 140	MU-E 160	MU-E 180	MU-E 200				
1	00017423 1	00017387 1	00017179 1	00017352 1	00015298 1	Kurzschnittklappe	short-cut flap	Clapet de coupe courte	Tapa de corte corto
2	2	2	00015304 4	4	4	Halter	holder	Support	Soporte
3	2	2	00017538 2	2	2	Sicherheits- abdeckung	cover	Recouvrement	Cubierta
4	00017544 1	00017543 1	00017542 1	00017540 1	00017539 1	Achse	axle	Essieu	Eje
5	4	4	MU980011 4	4	4	Scheibe	washer	Disque	Arandela
6	2	2	MUNSKL12 2	2	2	Scheibe	washer	Disque	Arandela
7	2	2	MU980403 2	2	2	Scheibe	washer	Disque	Arandela
8	4	4	MUNSKL10 8	8	8	Scheibe	washer	Disque	Arandela
9	2	2	MU980004 2	2	2	Schraube	bolt	Vis	Tornillo
10	2	2	MU980341 2	2	2	Schraube	bolt	Vis	Tornillo
11	4	4	MU980222 8	8	8	Schraube	bolt	Vis	Tornillo
12	2	2	MU980010 2	2	2	Mutter	nut	Écrou	Tuerca
13	2	2	MU980401 2	2	2	Mutter	nut	Écrou	Tuerca



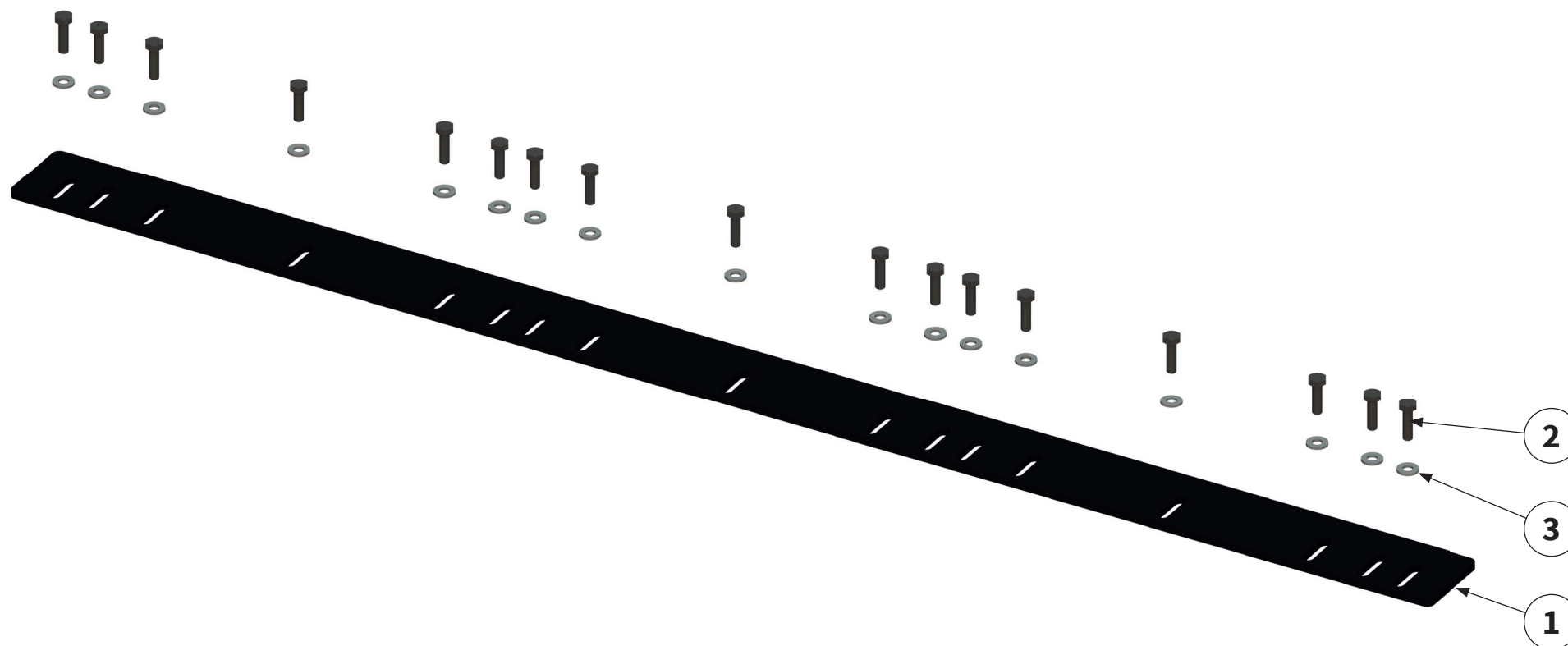


Pos.-Nr. No. Numéro Número	Ersatzteilnummer Manufacturer part number Numéro de pièce du fabricant Número de pieza del fabricante					DE Bezeichnung	EN Designation	FR Désignation	ES Designación
	Anzahl quantity quantité número								
	MU-E 120	MU-E 140	MU-E 160	MU-E 180	MU-E 200				
1	-	1	1	1	1	Zylinderhalter	cylinder bracket	Porte-cylindre	Porta cilindro
2	-	1	1	1	1	Zylinderhalter	cylinder bracket	Porte-cylindre	Porta cilindro
3	-	1	1	1	1	Bolzen	pin	Axe	Perno
4	-	1	1	1	1	Halter	holder	Support	Soporte
5	-	1	1	1	1	Blech	sheet metal	Tôle	Chapa
6	-	1	1	1	1	Hydraulikzylinder	hydraulic cylinder	Vérin hydraulique	Cilindro hidráulico
6.1	-	1	1	1	1	Dichtsatz	packet seal	Kit d'étanchéité	Juego de estanqueización
7	-	2	2	2	2	Verschraubung	threaded connection	Raccord à vis	Unión atornillada
8	-	2	2	2	2	Hydraulikschlauch	hydraulic hose	Tuyau hydraulique	Tubo flexible hidráulico
9	-	2	2	2	2	Hydraulikstecker	hydraulic connector	Raccord hydraulique	Conector hidráulico
10	-	2	2	2	2	Staubschutzkappe	dust cap	Couvercle anti-poussière	Caperuza guardapolvo
11	-	1	1	1	1	Schellenkörper	clamp body	Corps de collier	Cuerpo de la abrazadera
12	-	1	1	1	1	Deckplatte	cover plate	Plaque de recouvrement	Placa de revestimiento
13	-	1	1	1	1	Klappstecker	lynch pin	Esse d'essieu	Pasador abatible



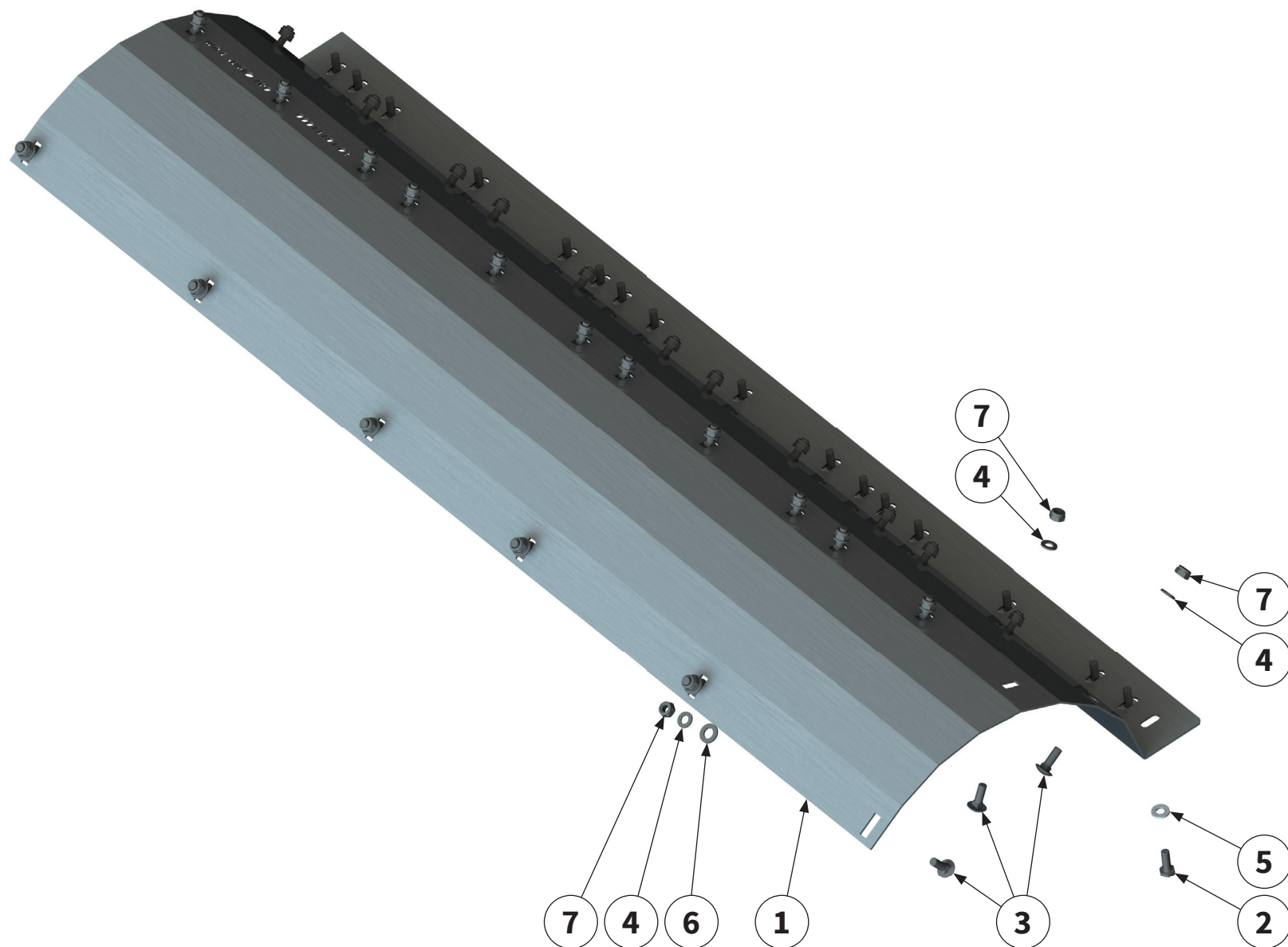
Pos.-Nr. No. Numéro Número	Ersatzteilnummer Manufacturer part number Numéro de pièce du fabricant Número de pieza del fabricante					DE Bezeichnung	EN Designation	FR Désignation	ES Designación
	Anzahl quantity quantité número								
	MU-E 120	MU-E 140	MU-E 160	MU-E 180	MU-E 200				
14	-	3	3	3	3	Schraube	bolt	Vis	Tornillo
15	-	1	1	1	1	Schraube	bolt	Vis	Tornillo
16	-	2	2	2	2	Schraube	bolt	Vis	Tornillo
17	-	3	3	3	3	Scheibe	washer	Disque	Arandela
18	-	4	4	4	4	Scheibe	washer	Disque	Arandela
19	-	1	1	1	1	Scheibe	washer	Disque	Arandela





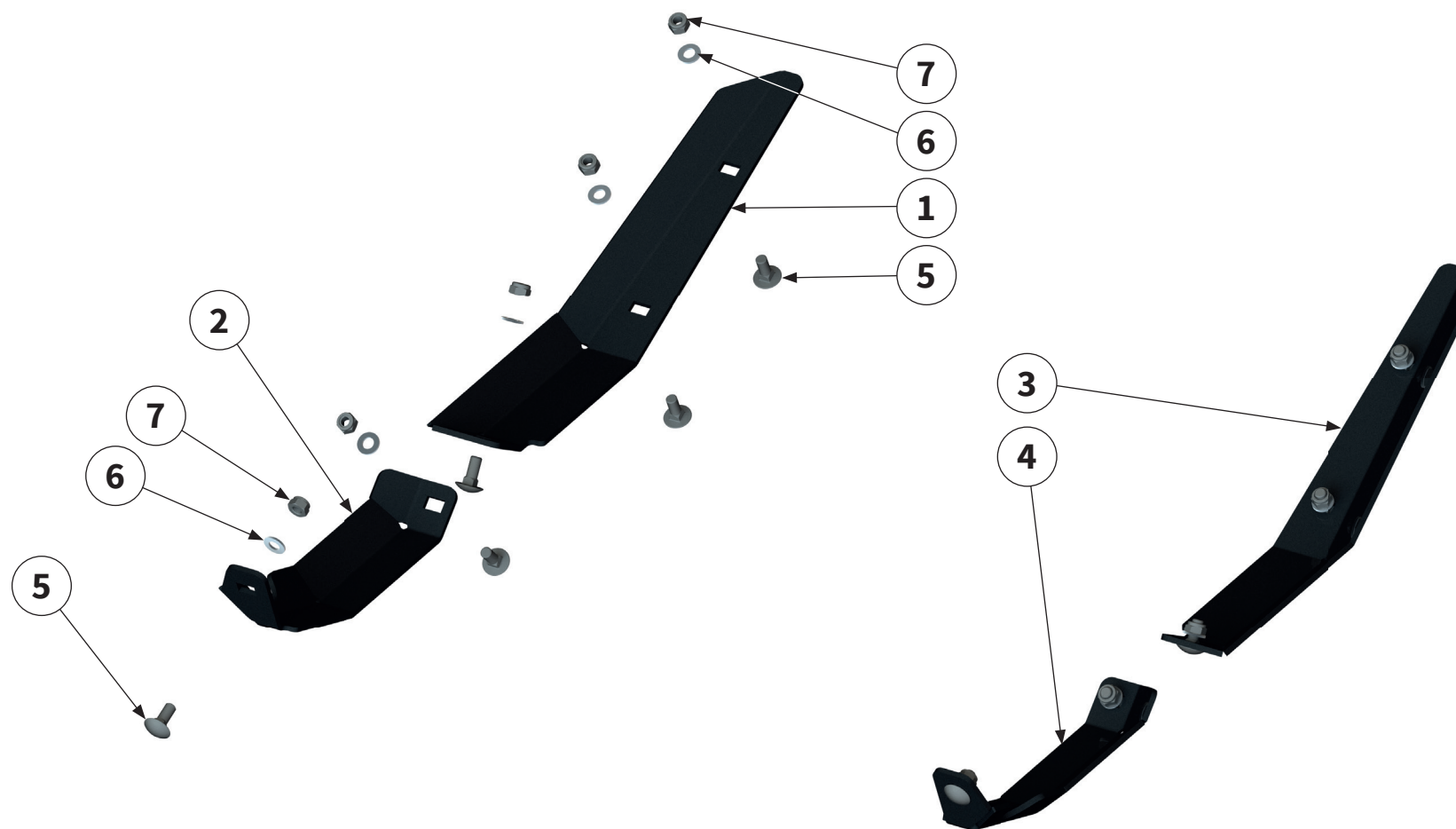
Pos.-Nr. No. Numéro Número	Ersatzteilnummer Manufacturer part number Numéro de pièce du fabricant Número de pieza del fabricante					DE Bezeichnung	EN Designation	FR Désignation	ES Designación
	Anzahl quantity quantité número								
	MU-E 120	MU-E 140	MU-E 160	MU-E 180	MU-E 200				
1	00017425 1	00017389 1	00017364 1	00017356 1	00017325 1	Schneidblech	cutting bar	Contre-lame réglable	Carril de corte
2	11	13	MU980222 17	19	21	Schraube	bolt	Vis	Tornillo
3	11	13	MUNSKL10 17	19	21	Scheibe	washer	Disque	Arandela





Pos.-Nr. No. Numéro Número	Ersatzteilnummer Manufacturer part number Numéro de pièce du fabricant Número de pieza del fabricante					DE Bezeichnung	EN Designation	FR Désignation	ES Designación
	Anzahl quantity quantité número								
	MU-E 120	MU-E 140	MU-E 160	MU-E 180	MU-E 200				
1	00017426 1	00017391 1	00017181 1	00017357 1	00015312 1	Verschleißeinlage	wear insert	Intercalaire anti-usure	Junta de desgaste
2	11	13	MU980205 17	19	21	Schraube	bolt	Vis	Tornillo
3	24	27	00000904 31	38	38	Schraube	bolt	Vis	Tornillo
4	24	27	MU980202 31	38	38	Scheibe	washer	Disque	Arandela
5	11	13	MUNSKL10 17	19	21	Scheibe	washer	Disque	Arandela
6	6	6	MU980302 6	8	8	Scheibe	washer	Disque	Arandela
7	24	27	MU0099960 31	38	38	Mutter	nut	Écrou	Tuerca



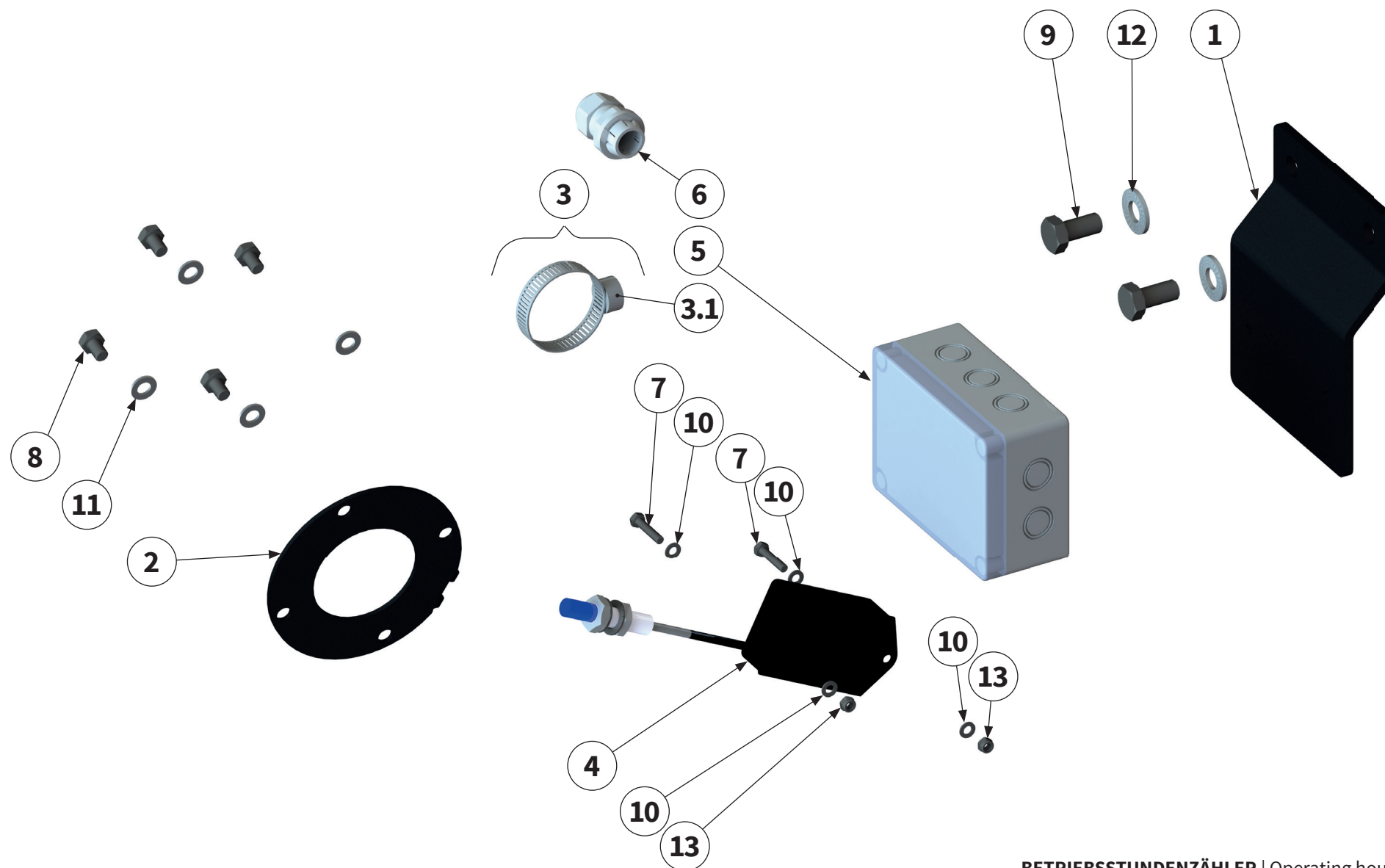


Fahrtrichtung links
Direction of travel left
Dans le sens de la marche á gauche
En sentido de marcha a la izquierda

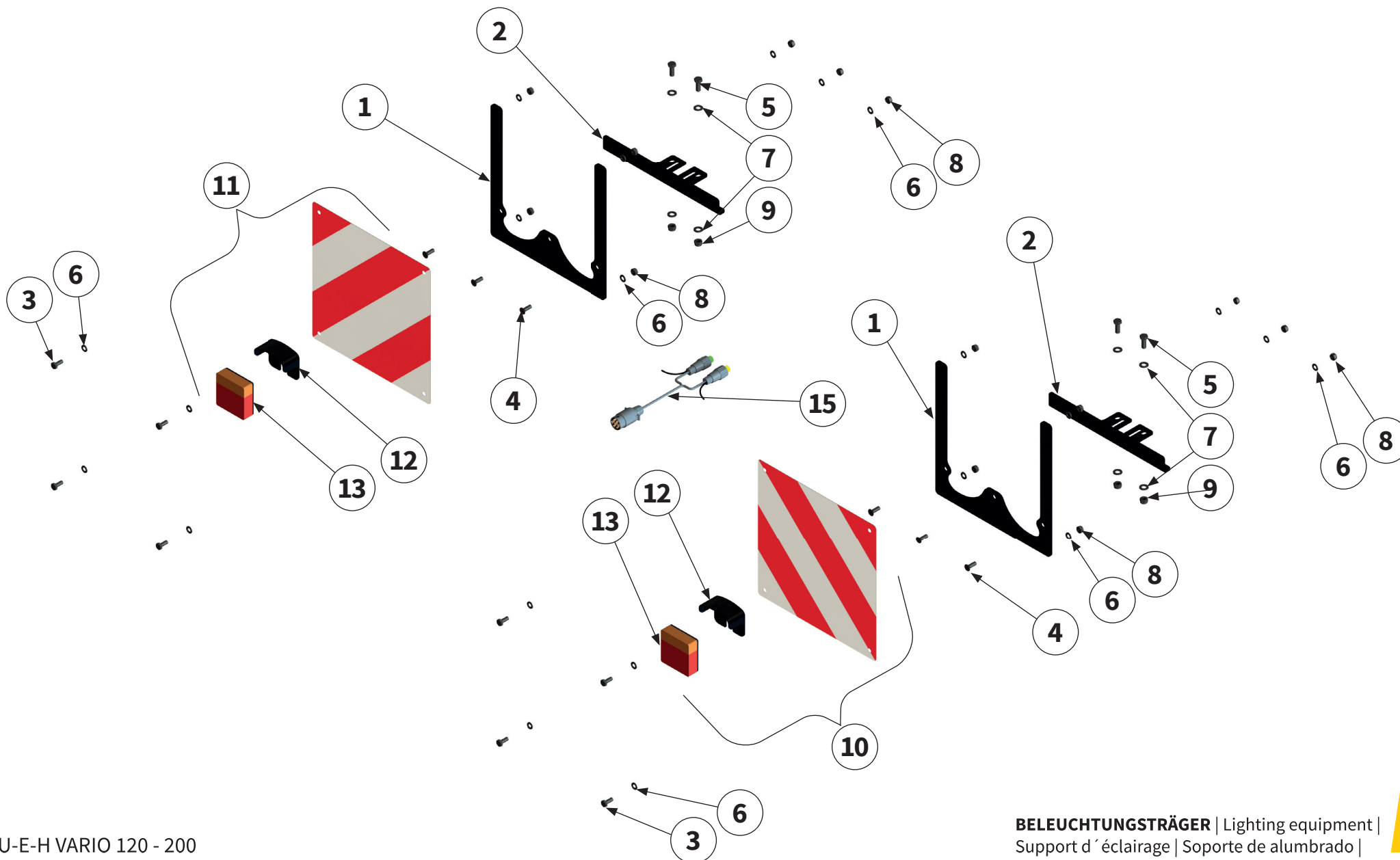
Fahrtrichtung rechts
Direction of travel right
Dans le sens de la marche á droite
En sentido de la marcha a la derecha

Pos.-Nr. No. Numéro Número	Ersatzteilnummer Manufacturer part number Numéro de pièce du fabricant Número de pieza del fabricante					DE Bezeichnung	EN Designation	FR Désignation	ES Designación
	Anzahl quantity quantité número								
	MU-E 120	MU-E 140	MU-E 160	MU-E 180	MU-E 200				
1	00015313					Verschleißkufe	wear runner	Patin d'usure	Cuchilla de desgaste
	1	1	1	1	1				
2	00015315					Verschleißkufe	wear runner	Patin d'usure	Cuchilla de desgaste
	1	1	1	1	1				
3	00015314					Verschleißkufe	wear runner	Patin d'usure	Cuchilla de desgaste
	1	1	1	1	1				
4	00015316					Verschleißkufe	wear runner	Patin d'usure	Cuchilla de desgaste
	1	1	1	1	1				
5	MU980107					Schraube	bolt	Vis	Tornillo
	10	10	10	10	10				
6	MU0099999					Scheibe	washer	Disque	Arandela
	10	10	10	10	10				
7	MU0099961					Mutter	nut	Écrou	Tuerca
	10	10	10	10	10				





Pos.-Nr. No. Numéro Número	Ersatzteilnummer Manufacturer part number Numéro de pièce du fabricant Número de pieza del fabricante					DE Bezeichnung	EN Designation	FR Désignation	ES Designación
	Anzahl quantity quantité número								
	MU-E 120	MU-E 140	MU-E 160	MU-E 180	MU-E 200				
1	1	1	00017546 1	1	1	Halter	holder	Support	Soporte
2	1	1	00017322 1	1	1	Blech	sheet metal	Tôle	Chapa
3	1	1	00017319 1	1	1	Drehzahlgeber- magnet mit Schelle	rpm sensor magnet with clamp	Régulateur de vitesse Aimant avec Collier	Imán del transmi- sor del número de revoluciones con Abrazadera
3.1	1	1	00008229 1	1	1	Drehzahlgeber- magnet	rpm sensor magnet	Régulateur de vitesse Aimant	Imán del transmi- sor del número de revoluciones
4	1	1	00015048 1	1	1	Betriebsstunden- zähler	operating hours counter	Compteur horaire	Contador de horas de servicio
5	1	1	00010187 1	1	1	Verteilerkasten	distribution box	boîte de distribution	caja de distribución
6	1	1	00008094 1	1	1	Verschraubung	threaded connection	Raccord à vis	Unión atornillada
7	2	2	MU980008 2	2	2	Schraube	bolt	Vis	Tornillo
8	4	4	MU980159 4	4	4	Schraube	bolt	Vis	Tornillo
9	2	2	MU980341 2	2	2	Schraube	bolt	Vis	Tornillo
10	4	4	MU980006 4	4	4	Scheibe	washer	Disque	Arandela
11	4	4	MU0099999 4	4	4	Scheibe	washer	Disque	Arandela
12	2	2	MUNSKL12 2	2	2	Scheibe	washer	Disque	Arandela
13	2	2	MU980009 2	2	2	Mutter	nut	Écrou	Tuerca



Pos.-Nr. No. Número	Ersatzteilnummer Manufacturer part number Numéro de pièce du fabricant Número de pieza del fabricante					DE Bezeichnung	EN Designation	FR Désignation	ES Designación
	Anzahl quantity quantité número								
	MU-E 120	MU-E 140	MU-E 160	MU-E 180	MU-E 200				
1	2	2	00014968 2	2	2	Warntafelhalter	warning sign holder	Support de panneau de signalisation	Soporte del panel de aviso
2	2	2	00017317 2	2	2	Beleuchtungs- halter	holder	Support	Soporte
3	8	8	MU980208 8	8	8	Schraube	bolt	Vis	Tornillo
4	6	6	MU980252 6	6	6	Schraube	bolt	Vis	Tornillo
5	4	4	MU980307 4	4	4	Schraube	bolt	Vis	Tornillo
6	22	22	MU980202 22	22	22	Scheibe	washer	Disque	Arandela
7	8	8	MU980302 8	8	8	Scheibe	washer	Disque	Arandela
8	14	14	MU0099960 14	14	14	Mutter	nut	Écrou	Tuerca
9	4	4	MU980301 4	4	4	Mutter	nut	Écrou	Tuerca
10	1	1	3H4157-101 1	1	1	Warntafel mit LED Beleuchtungsein- richtung	warning sign with LED lighting equipment	Panneau de signal- isation avec LED système d'éclairage	Panel de aviso con LED dispositivo de iluminación
11	1	1	3H4156-101 1	1	1	Warntafel mit LED Beleuchtungsein- richtung	warning sign with LED lighting equipment	Panneau de signal- isation avec LED système d'éclairage	Panel de aviso con LED dispositivo de iluminación
12	2	2	308026-0230 2	2	2	Schutzabdeckung	protective cover	Recouvrement de protection	Cubierta protectora
13	2	2	3H3158-090 2	2	2	LED Blinkerleuchte	LED Direction indicator	LED luminaire fclignotant	LED lámpara intermitente
14	2	2	R1130/B 2	2	2	Warntafel	warning sign	Panneau de signalisation	Panel de aviso
15	1	1	00034366 1	1	1	Kabelbaum	wiring harness	Faisceau de câblage	Arnés de cableado

Bei weiteren Fragen zu Technik und Einsatz Ihres
Gerätes stehen Ihnen unsere Mitarbeiter oder unsere
Vertriebspartner (siehe www.muething.com) gerne zur
Verfügung.

Our employees or sales partners (see www.muething.com)
are happy to help should you have any further questions on
the technical aspects and use of your implement.

Nos collaborateurs ou nos partenaires commerciaux
(voir www.muething.com) sont à votre entière disposition
pour toutes questions complémentaires relatives aux
caractéristiques techniques ou à l'utilisation de votre engin.

Tanto nuestros empleados como los socios comerciales de la
marca (ver www.muething.com) estamos a su disposición
para atender cualquier consulta técnica o sobre piezas que
pueda tener respecto a su equipo.

The logo for Muething, featuring the word "Muething" in a bold, black, sans-serif font. The letter "u" is stylized with a red dot above it, and the letter "i" has a red dot above it as well. The "g" is also stylized with a red dot above it.

Müthing GmbH & Co. KG Soest
Am Silberberg 23
59494 Soest

Tel +49 (0) 2921 96510
Fax +49 (0) 2921 73080

soest@muething.com

Müthing GmbH & Co. KG Uffenheim
Am Brünlein 2
97215 Uffenheim

Tel +49 (0) 9842 98660
Fax +49 (0) 9842 98667

uffenheim@muething.com

WWW.MUETHING.COM