

## ERSATZTEILLISTE DE ORIGINAL

MU-M/S 160-250

AB SERIE	0.1
AUSGABE	03.2018
ARTIKELNUMMER	MU-M-S_ET_0-1_2018-03_DE



**Müthing**

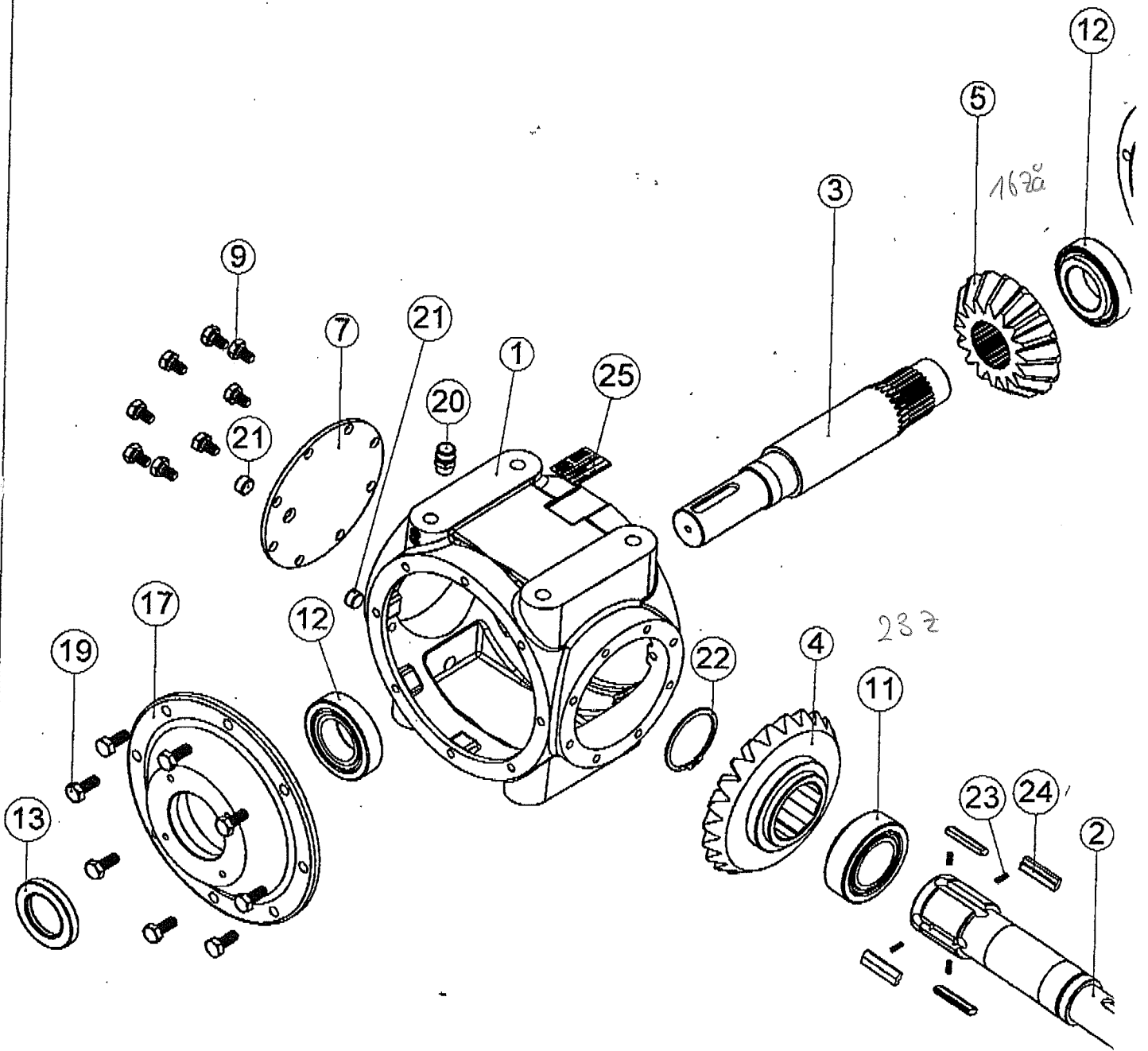
GmbH & Co. KG Uffenheim  
97215 Uffenheim · Am Brunnlein 2  
Tel.: 0 98 42 / 98 66-0  
Fax: 0 98 42 / 98 66 67 Maschinen  
0 98 42 / 98 66 66 Ersatzteile

# ET-Liste

# MU-M/S

29.12.2004

MU-M-S\_ET\_0-1\_2004-12\_DE

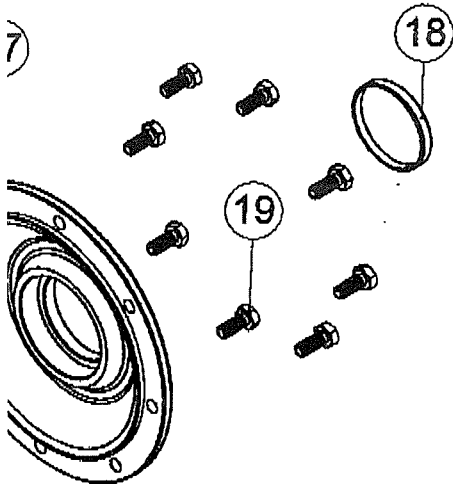


M1201.43Xd40Xd40B401 MUTHING (GERMANIA)  
 GB.01278

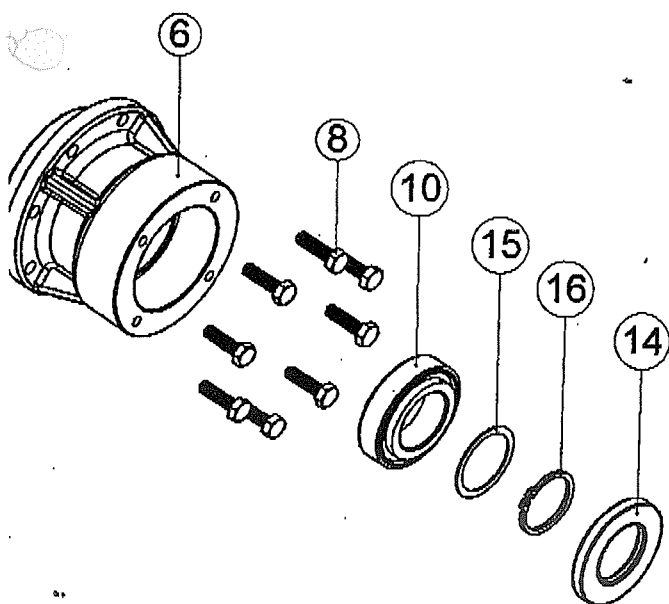
MU/S 31


Z. H. Rolf Paul

MU-M/S



Articolo n	Quantità	Num. parte	Descrizione
1	1	119LF000	SCATOLA
2	1	11900108	ALBERO Xd40 RL B
3	1	11900109	ALBERO SX Xd40
4	1	119143C0	CORONA RL B Z23 M7,6 R1/1.43
5	1	119143P0	PIGNONE Z16 M7,6 R1/1.43
6	1	11900600	TORRETTA FORO 90
7	1	11900402	COPERCHIO
8	8	ISO4018-10x35	Vite TE ISO 4018 M10x35
9	8	ISO4018-10x16	Vite TE ISO 4018 M10x16
10	1	32210	Cuscinetto a rulli conici ad una corona 50x90x24,75
11	1	33210	Cuscinetto a rulli conici ad una corona 50x90x32
12	2	32209	Cuscinetto a rulli conici ad una corona 45x85x24,75
13	1	07.45*72*10.TC	ANELLO DI TENUTA
14	1	07.50*90*10.TC	ANELLO DI TENUTA
15	1	13.50*62*1	SPESSORE
16	1	UNI7436-50	Anello UNI 7436 - 50
17	2	11900403	COPERCHIO LATERALE ALTO
18	1	07.72*9 RCA	TAPPO CHIUSURA
19	16	ISO4018-10x25	Vite TE ISO 4018 M10x25
20	1	08.TAPPO SFIATO	TAPPO SFIATO OLIO 3/8" GAS
21	2	08.TAPPO BR	TAPPO OLIO 3/8" GAS DIN806
22	1	UNI7435-62	Anello UNI 7435 - 62
23	8	19.MOLLA RV	MOLLA ELICOIDALE
24	4	22.07500700	CHIAVETTA RL L45
25	1	TARGHETTA M1201.43Xd40Xd40B401 MUTHING	TARGHETTA M1201.43Xd40Xd40B401 MUTHING

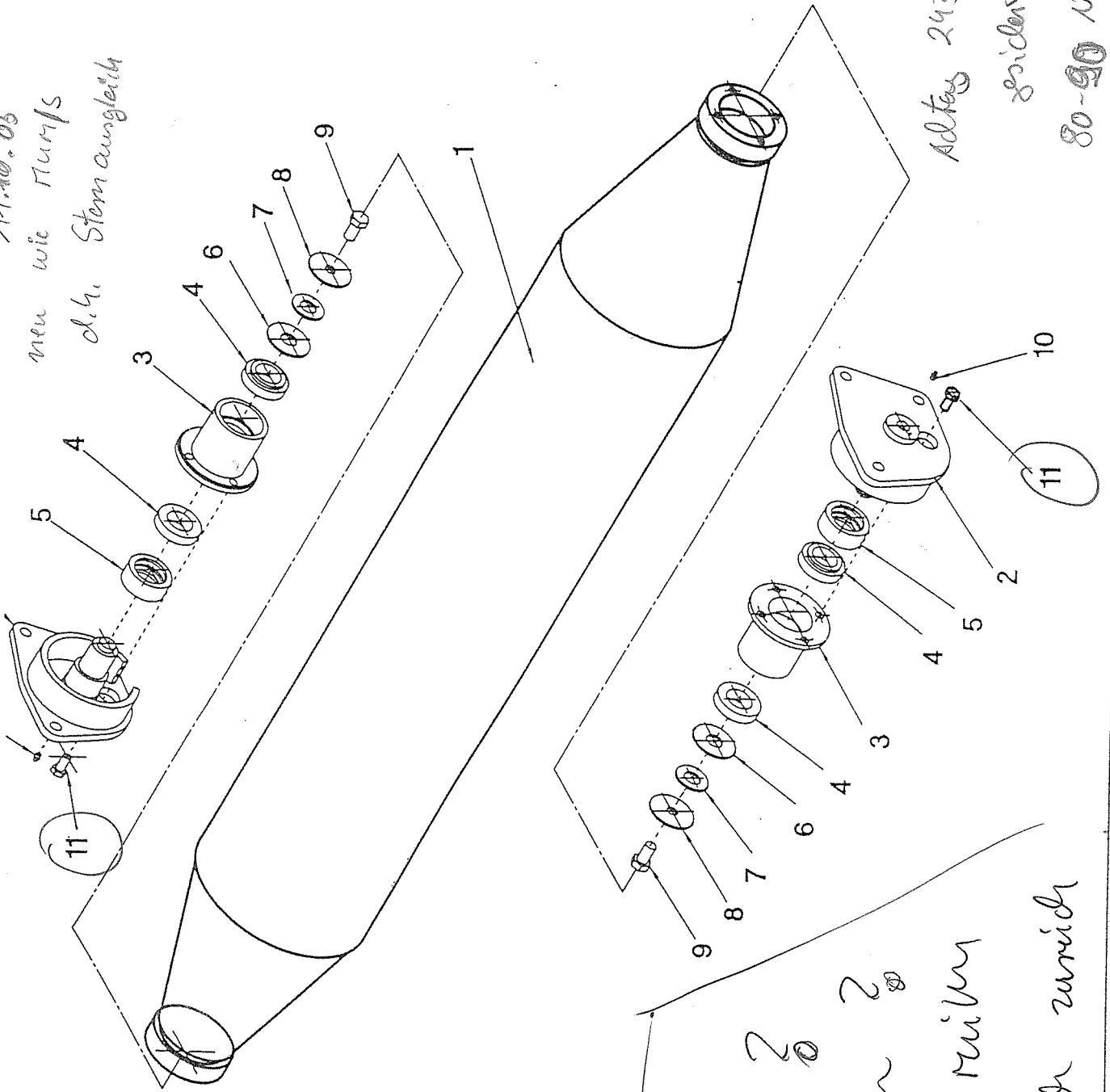


disegnato L.A.	materiale -	coll. tipo-d. -	prod. tratti -
costruttore GARDINI I.	peso pezzo -	dimensioni nominali -	stato attuale -
divisione di legge -	peso imballaggio -	quota di riserva -	note -
	data 06/02/2004	data convalida 06/02/2004	scad. validità -
denominazione COMPLESSIVO ESPLOSO			
shoppe M120		cliente MUTHING	
numero di codice M1201.43Xd40Xd40B401			
di questo disegno è formato il pezzo			A1

15. SEP. 2005

11.10.05  
neu wie Pump  
d.h. Stern ausgeleht

2 Hdl. Alex



Adtag 243 lockite  
sicher?   
80-90 Nennwert!

MAXI 280

(11)

Prüfen ob Nr. 11

2+ 25 od. 30mm

25 ist richtig!

30.9.05

Wiegen

Was ist Vorgabe?

25 od. 30mm?

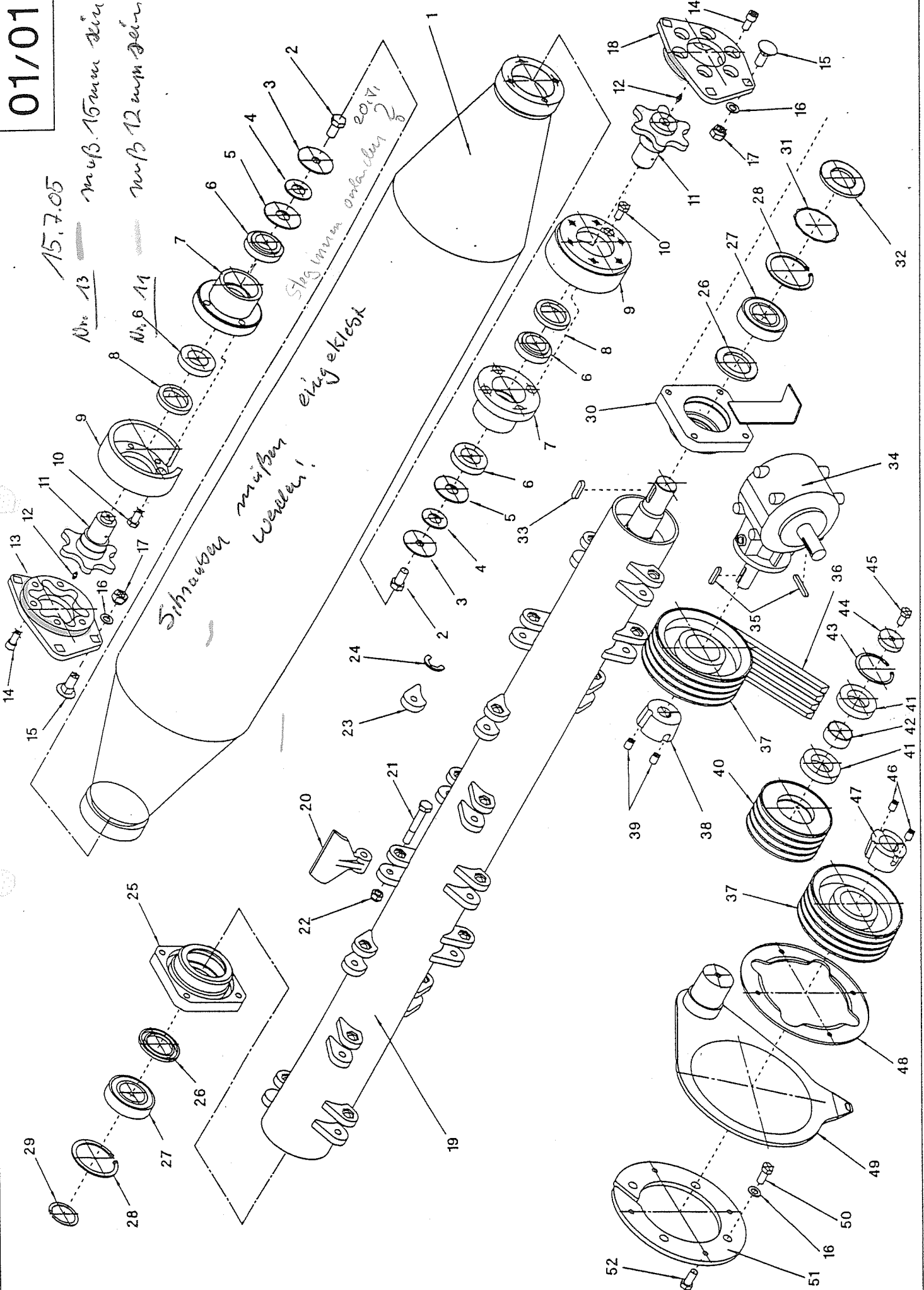
Keisel od. Nulken

aus Österreich zurück

15.7.05

Nr. 13 Maß 15mm sein

Nr. 6 11 Maß 12mm sein



Bildtafel 01/01

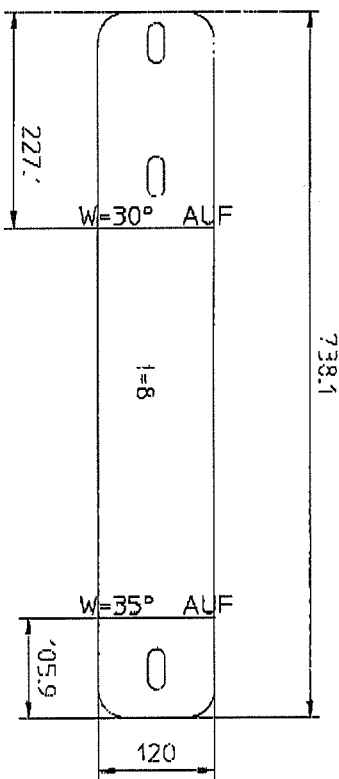
Pos.	Teil-Nr.	Benennung	MUM/S-250	MUM/S-220	MUM/S-200	MUM/S-180	MUM/S-160
1	MUM00353	250-er Stützrolle	1				
1	MUM00348	220-er Stützrolle		1			
1	MUM00345	200-er Stützrolle			1		
1	MUM00341	180-er Stützrolle				1	
1	MUM00335	160-er Stützrolle					1
2	MU980414	Sechskantschraube	2	2	2	2	2
3	MAX00057	Scheibe groß	2	2	2	2	2
4	MU980911	Tellerfeder	2	2	2	2	2
5	MAX00058	Scheibe klein	2	2	2	2	2
6	MU980803	Kegelrollenlager <i>DIN 3208</i>	4	4	4	4	4
7	MUM00333	Nabe	2	2	2	2	2
8	MU980884	Wellendichtring	2	2	2	2	2
9	MUM00330	Schraubflansch MU-M/S geschw.	2	2	2	2	2
10	MU980306	Sechskantschraube	8	8	8	8	8
11	MUM00327	Achse MU-M/S geschw.	2	2	2	2	2
12	MU980700	Schmiernippel	2	2	2	2	2
13	MUM00326	Stützwalzen­träger rechts MU-M/S	1	1	1	1	1
14	MU980322	Zylinderschraube	12	12	12	12	12
15	MU980420	Flachrunds­schraube	6	6	6	6	6
16	MU980402	Scheibe	10	10	10	10	10
17	MU980401	Sechskant­mutter	6	6	6	6	6
18	MUM00323	Stützwalzen­träger links MU-M/S	1	1	1	1	1
19	MU000027	250-er Rotor	1				
19	MU000146	220-er Rotor		1			
19	MU000149	200-er Rotor			1		
19	MU000221	180-er Rotor				1	
19	MU000255	160-er Rotor					1
20	MU000306	M-Hammer	22	18	16	16	14
21	MU980416	Sechskants­schraube	22	18	16	16	14
22	MU980417	Sechskant­mutter	22	18	16	16	14
23	MU000339	Messerhalter					
24	MU000340	Verdrehsicherung					
25	MU000040	Rotorhalterung rechts	1	1	1	1	1
26	MU980825	Wellendichtring	2	2	2	2	2
27	MU980815	Pendelkugellager	2	2	2	2	2
28	MU980808	Sicherungsring	2	2	2	2	2
29	MU980807	Sicherungsring	1	1	1	1	1
30	MU000036	Rotorhalterung links	1	1	1	1	1
31	MU000484	Distanzscheibe	1	1	1	1	1
32	MU980821	Wellendichtring	1	1	1	1	1
33	MU980818	Paßfeder	1	1	1	1	1
34	MU980888	Winkelgetriebe	1	1	1	1	1
35	MU980889	Paßfeder	2	2	2	2	2
36	MU980804	Keilriemen <i>+PB 1500</i>	4	4	4	4	4
37	MU980810	Riemenscheibe groß	2	2	2	2	2
38	MU980820	Taperbuchse	1	1	1	1	1



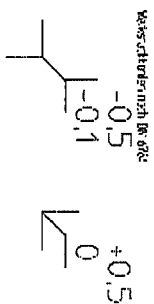
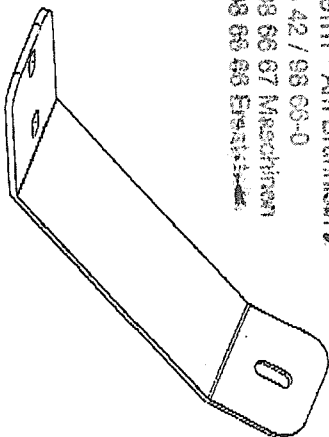
39	MU980405	Gewindestift	2	2	2	2	2	
40	MU980811	Riemenscheibe klein	1	1	1	1	1	
41	MU980897	Rillenkugellager	2	2	2	2	2	
42	MUM00600	Distanzbuchse	1	1	1	1	1	
43	MU980896	Sicherungsring	1	1	1	1	1	
44	MUM00601	Scheibe	1	1	1	1	1	
45	MU980306	Sechskantschraube	1	1	1	1	1	
46	MU980xxx	Schraube für Spannbuchse	2	2	2	2	2	
47	MU980813	Taperbuchse	1	1	1	1	1	
48	MUM00474	Halteflansch	1	1	1	1	1	
49	MUM00470	Spannhebel geschw.	1	1	1	1	1	
50	MU980407	Sechskantschraube	4	4	4	4	4	
51	MUM00473	Innenring	1	1	1	1	1	

Schleifkante links

Bitte 1x liefern



MUTHING  
 GmbH & Co. KG Uffenheim  
 97215 Uffenheim · Am Brunnlein 2  
 Tel.: 0 98 42 / 98 03-0  
 Fax: 0 98 42 / 98 66 67 Maschinen  
 0 98 42 / 98 66 68 Ersatzteile



<b>Muthing</b>		Katalogseite 164 C 30 Seite 1	
Artikel-Nr.	106 50 206	Form	A3
Material	S 355 MC 1.0378	Größe	5,4 x 9
Bestell-Nr.	0300 924 -1	Hersteller	Uffenheim
Zeichnungs-Nr.	106 50 206	Material-Nr.	S 355 MC 1.0378
Version	1	Hersteller-Nr.	Uffenheim

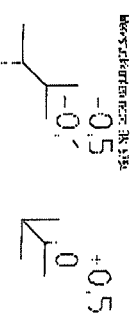
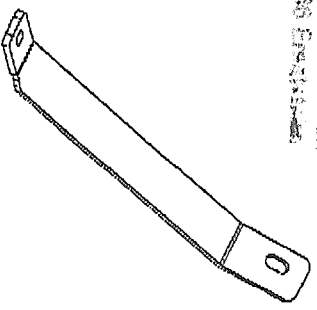
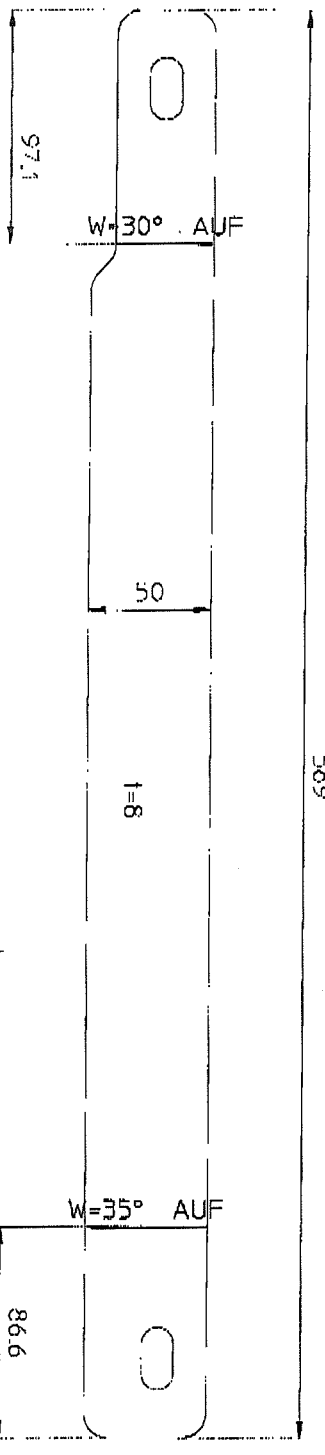
Alle Angaben sind ohne Gewähr. Änderungen vorbehalten. Die technischen Zeichnungen sind die maßgebende Grundlage für die Ausführung. Die Fertigung erfolgt nach den technischen Zeichnungen.

08 JUNI 2008  
GEGART 21771  
FALLEN BEFREIT

Bilte  
1x Liefer

P.

**Müthing**  
GmbH & Co. KG Uffenheim  
97215 Uffenheim · Am Brunnlein 2  
Tel.: 0 98 42 / 98 00-0  
Fax: 0 98 42 / 98 69 97 Maschinen  
0 98 42 / 98 69 86 Druckerei



Herr Paul  
Mu M-S  
2008  
Schleife rechts

Grady

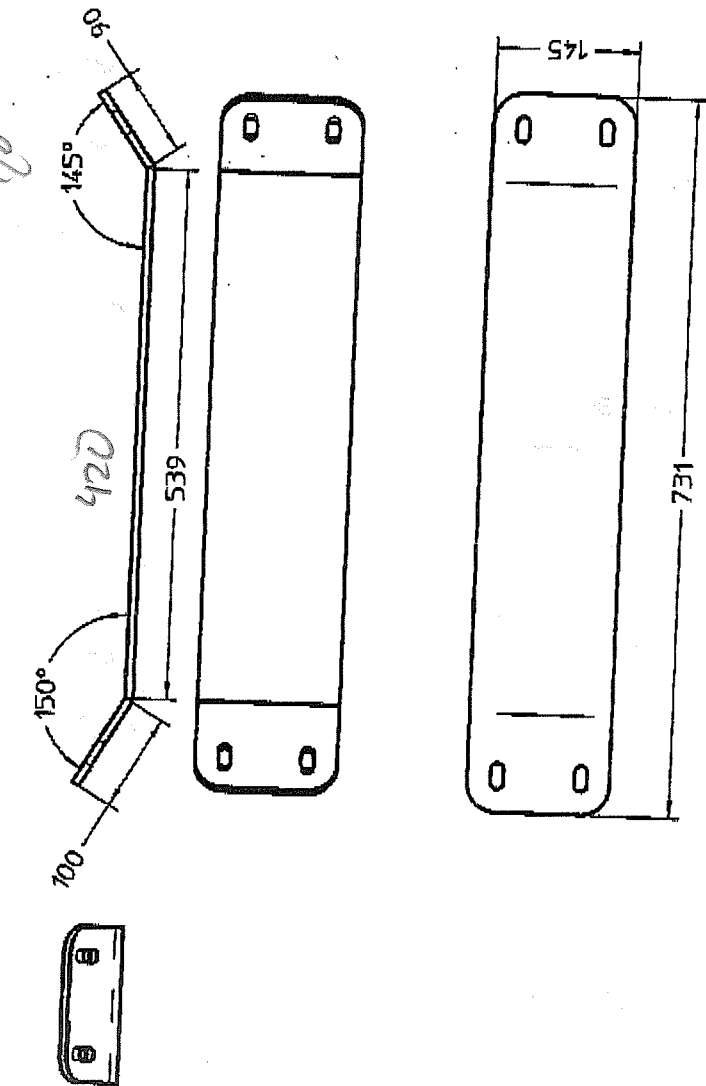
<b>Müthing</b>		Agenciateure OK 08 2008		Formal		Masse		Mittl 1 ant 7	
Name: Paul E. H. M. Siedl		Menge: A3		Masse: 5.355 kg; 10.978 kg		Mittl 1 ant 7		Mittl 1 ant 7	
M.S. 2008 05 f. Dr. J. H. Siedl		Dr. J. H. Siedl		Masse: 176 kg		Mittl 1 ant 7		Mittl 1 ant 7	
Eigenschaften nach DIN		Eigenschaften		Mittl 1 ant 7		Mittl 1 ant 7		Mittl 1 ant 7	
Anwendung		Druck		Mittl 1 ant 7		Mittl 1 ant 7		Mittl 1 ant 7	
Umsatzsteuer		Mittl 1 ant 7		Mittl 1 ant 7		Mittl 1 ant 7		Mittl 1 ant 7	
Zustand		Mittl 1 ant 7		Mittl 1 ant 7		Mittl 1 ant 7		Mittl 1 ant 7	
Anmerkungen		Mittl 1 ant 7		Mittl 1 ant 7		Mittl 1 ant 7		Mittl 1 ant 7	
Vergleichsskizze		Mittl 1 ant 7		Mittl 1 ant 7		Mittl 1 ant 7		Mittl 1 ant 7	
Bezeichnung		Mittl 1 ant 7		Mittl 1 ant 7		Mittl 1 ant 7		Mittl 1 ant 7	
Vergleichsskizze MU-M-S-rechts		Mittl 1 ant 7		Mittl 1 ant 7		Mittl 1 ant 7		Mittl 1 ant 7	

Belange aus Werksauftrag...  
Zustand...  
Eigenschaften...

Vergleichsskizze MU-M-S-rechts



Kabys in Faserrichtung 1 um flachen  
280



Karl Paul

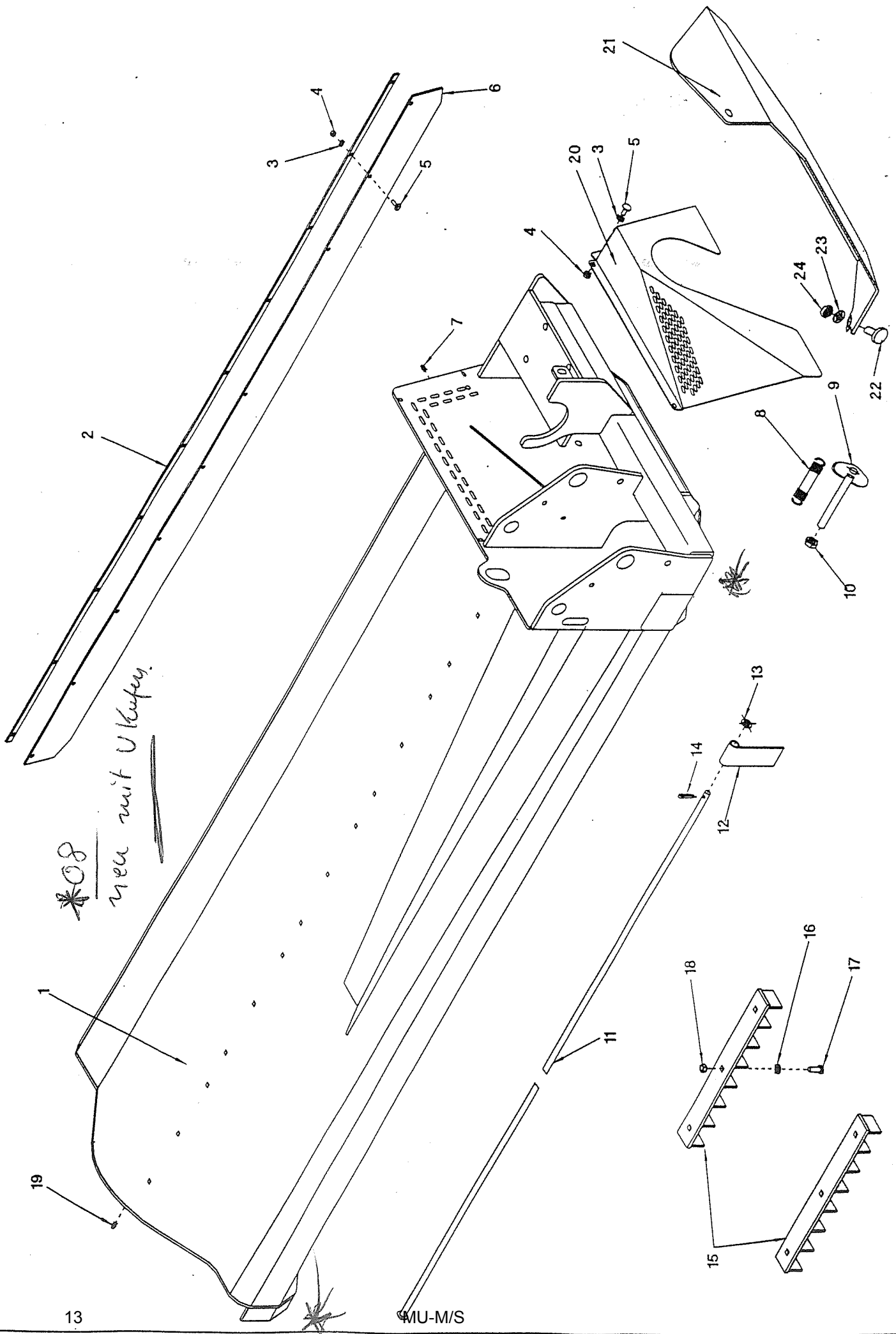
Sidite um Linsenprüfung  
os Auslieferung

i.D.

Coop JKR

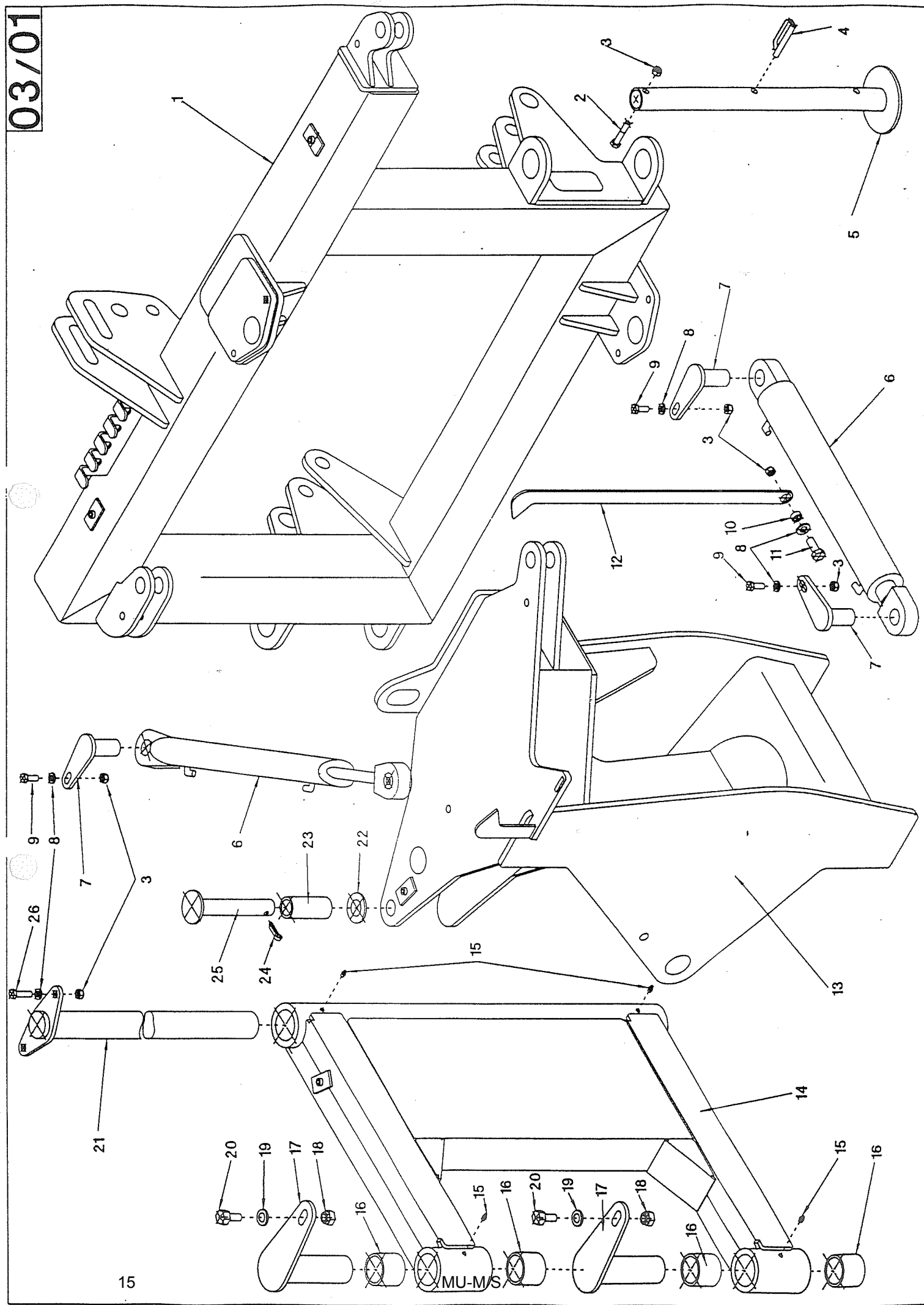
80794

WE	Wiegert Engineering Hig-Buro Wiegert 40346 Ostbevern		Allgemeintoleranzen DIN ISO 2768 Ts mittel Allgemeintoleranzen DIN ISO 2768 T2-K		Kontaktop L1-5 Wiegert Wiegert/OST-38012 Sammel 11.8 DN 14.3		
	Tulosa		Genehmigung		Zus. durch		
Änderung		Datum		Name		Name	
Besch.		12.06.04		WIEG		Zeichnungsnummer	
MUM00588							
<b>Verschleißskufe II MUM</b>							
Weitergabe sowie Vervielfältigung dieser Unterlage, Verwertung und Mitteilung ihres Inhalte nicht gestattet, soweit nicht ausdrücklich zugelassen.							
Zweifelsbehandlungen verpflichten zu Schadensersatz. Alle Rechte für den Fall der Patentverletzung oder Gebrauchsmuster-Eintragung vorbehalten.							



Bildtafel 02/01

Pos.	Teil-Nr.	Benennung	MUM/S-250	MUM/S-220	MUM/S-200	MUM/S-180	MUM/S-160
1	MUM00390	Gehäuse MU-M/S 250 kpl. Geschw.	1				
1	MUM00407	220-er Stützrolle		1			
1	MUM00411	200-er Stützrolle			1		
1	MUM00415	180-er Stützrolle				1	
1	MUM00419	160-er Stützrolle					1
2	MU000137	Verstärkungsleiste	2				
2	MU000193	Verstärkungsleiste		2			
2	MU000194	Verstärkungsleiste			2		
2	MU000240	Verstärkungsleiste				2	
2	MU000262	Verstärkungsleiste					2
3	MU980102	Scheibe	13	12	11	10	10
4	MU980101	Sechskantmutter	13	12	11	10	10
5	MU980106	Flachrundschaube	13	12	11	10	10
6	MU000134	Spritzgummi	1				
6	MU000191	Spritzgummi		1			
6	MU000192	Spritzgummi			1		
6	MU000239	Spritzgummi				1	
6	MU000261	Spritzgummi					1
7	MU980713	Schmiernippel	1	1	1	1	1
8	MU980912	Zugfeder	1	1	1	1	1
9	MAX00062	Zugstange kpl. Geschw.	1	1	1	1	1
10	MU980401	Sechskantmutter	1	1	1	1	1
11	MU000133	Pendelwelle	1				
11	MU000195	Pendelwelle		1			
11	MU000196	Pendelwelle			1		
11	MU000241	Pendelwelle				1	
11	MU000263	Pendelwelle					1
12	MU000313	Schutzlamelle	41	36	33	29	16
13	MU980402	Scheibe	1	1	1	1	1
14	MU980900	Splint	1	1	1	1	1
15	MU000471	Gegenmesser 400	5	3		3	
15	MU000482	Gegenmesser 600		1	3		
15	MU000408	Gegenmesser 250				1	5
16	MU980302	Scheibe	15	13	12	11	10
17	MU980307	Sechskantschraube	15	13	12	11	10
18	MU980201	Sechskantmutter	15	13	12	11	10
19	MU980700	Schmiernippel	1	1	1	1	1
20	MUM00446	Schutzkasten innen links	1	1	1	1	1
21	MUM00447	Getriebeschutz MU-M/S	1	1	1	1	1
22	MU980422	Flachrundschaube	3	3	3	3	3
23	MU980402	Scheibe	3	3	3	3	3
24	MU980401	Sechskantmutter	3	3	3	3	3

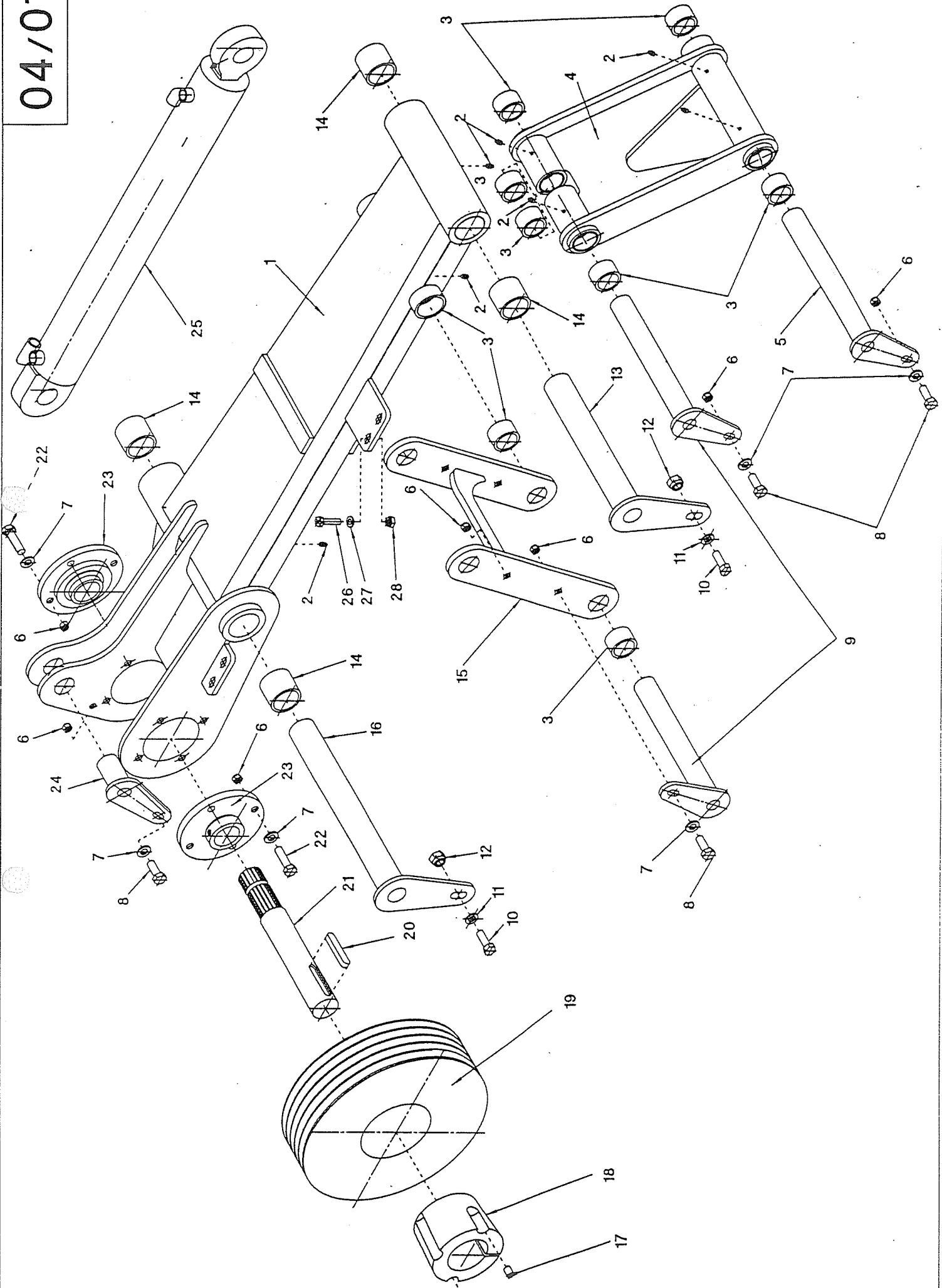




Bildtafel 03/01

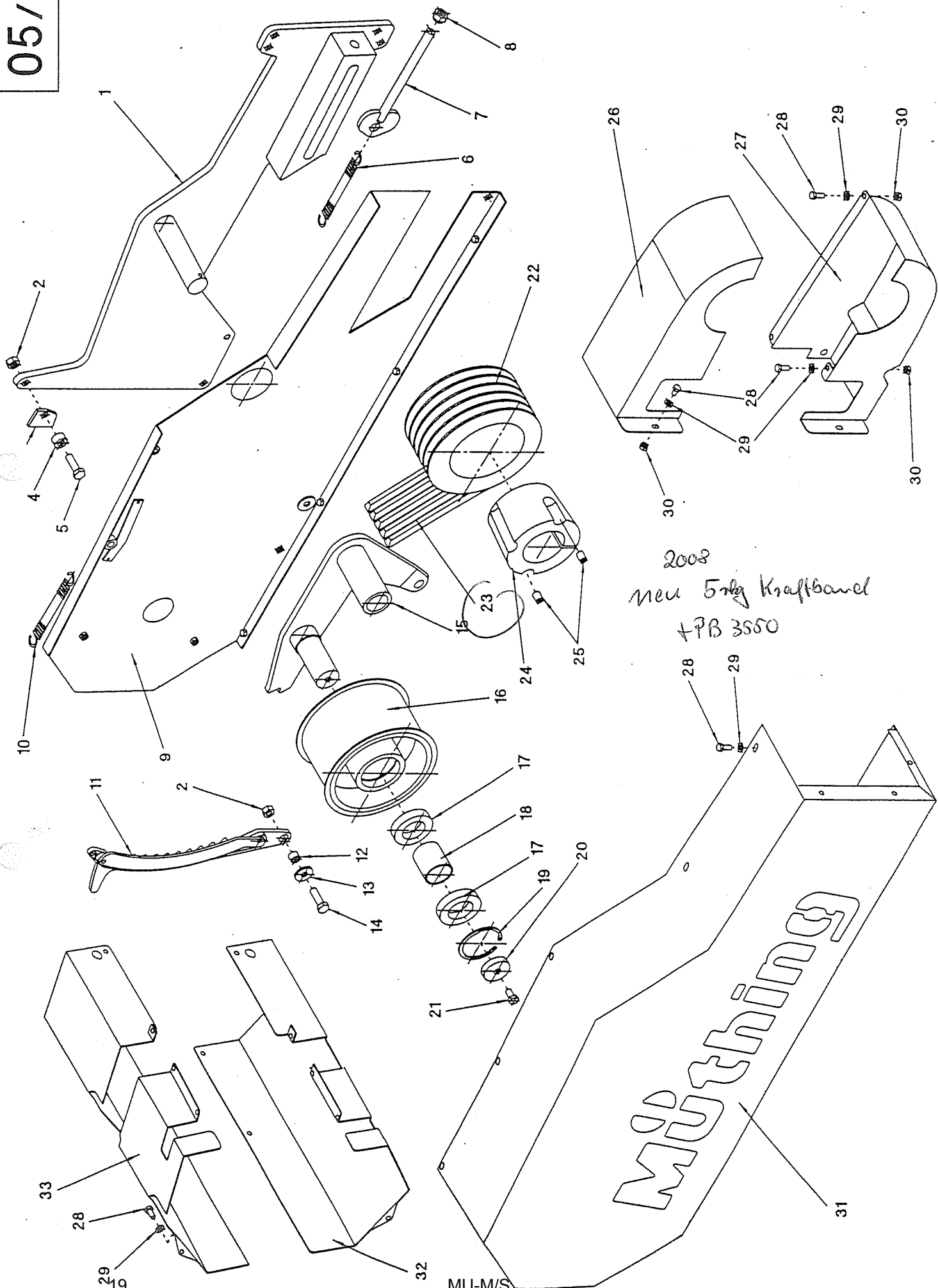
Pos.	Teil-Nr.	Benennung	MUM/S-250	MUM/S-220	MUM/S-200	MUM/S-180	MUM/S-160
1	MUM00300	Dreipunktbock	1	1	1	1	1
2	MU980308	Sechskantschraube	2	2	2	2	2
3	MU980301	Sechskantmutter	8	8	8	8	8
4	MU980909	Bolzen	2	2	2	2	2
5	MU000094	Stützfuß	2	2	2	2	2
6	MU980785	Hydraulikzylinder	2	2	2	2	2
7	MUM00437	Zylinderbolzen	3	3	3	3	3
8	MU980302	Scheibe	6	6	6	6	6
9	MUM00307	Sechskantschraube	3	3	3	3	3
10	MUM00555	Distanzscheibe	1	1	1	1	1
11	MU980311	Sechskantschraube	1	1	1	1	1
12	MUM00556	Anzeiger	1	1	1	1	1
13	MUM00360	Schwenkrahmen MU-M/S geschw.	1	1	1	1	1
14	MUM00317	Schwenklenker	1	1	1	1	1
15	MU980700	Schmiernippel	4	4	4	4	4
16	MU980902	Einspannbuchse	4	4	4	4	4
17	MUM00425	Schwenkachse kurz geschw.	2	2	2	2	2
18	MU980401	Sechskantmutter2	2	2	2	2	2
19	MU980402	Scheibe	2	2	2	2	2
20	MU980414	Sechskantschraube	2	2	2	2	2
21	MUM00423	Schwenkachse lang geschw.	1	1	1	1	1
22	MU980510	Scheibe	1	1	1	1	1
23	MUM00553	Distanzrohr	1	1	1	1	1
24	MU980900	Splint	1	1	1	1	1
25	MU980928	Bolzen	1	1	1	1	1
26	MU980321	Sechskantschraube	2	2	2	2	2

04/01



Bildtafel 04/01

Pos.	Teil-Nr.	Benennung	MUM/S-250	MUM/S-220	MUM/S-200	MUM/S-180	MUM/S-160	
1	MUM00379	Schwenkarm MU-M/S geschw.	1	1	1	1	1	
2	MU980700	Schmiernippel	7	7	7	7	7	
3	MU980918	Einspannbuchse	8	8	8	8	8	
4	MUM00371	Lenker MU-M/S geschw.	1	1	1	1	1	
5	MUM00435	Hebelachse	1	1	1	1	1	
6	MU980301	Sechskantmutter	13	13	13	13	13	
7	MI980302	Scheibe	13	13	13	13	13	
8	MU980307	Sechskantschraube	5	5	5	5	5	
9	MUM00433	Hebelachse	2	2	2	2	2	
10	MU980406	Sechskantschraube	2	2	2	2	2	
11	MU980402	Scheibe	2	2	2	2	2	
12	MU980401	Sechskantmutter	2	2	2	2	2	
13	MUM00429	Schwenkarmachse kurz geschw.	1	1	1	1	1	
14	MU980902	Einspannbuchse	4	4	4	4	4	
15	MUM00376	Kniehebel MU-M/S geschw.	1	1	1	1	1	
16	MUM00427	Schwenkarmachse lang geschw.	1	1	1	1	1	
17	MU980xxx	Gewindestift	2	2	2	2	2	
18	MU980892	Taper-Spannbuchse	1	1	1	1	1	
19	MU980893	Spannriemenscheibe	1	1	1	1	1	
20	MU980890	Paßfeder	1	1	1	1	1	
21	MUM00468	Vorglrlgrwelle	1	1	1	1	1	
22	MU980321	Sechskantschraube	8	8	8	8	8	
23	MU980885	4-Loch-Flanschlager	2	2	2	2	2	
24	MUM00431	Zylinderbolzen geschw.	1	1	1	1	1	
25	MU980784	Kippzylinder	1	1	1	1	1	
26	MU980213	Sechskantschraube	4	4	4	4	4	
27	MU980202	Scheibe	4	4	4	4	4	
28	MU980201	Sechskantmutter	4	4	4	4	4	



2008  
 neu 5kg Kraftband  
 +PB 3550

Muatching

MU-M/S

## Bildtafel 05/01

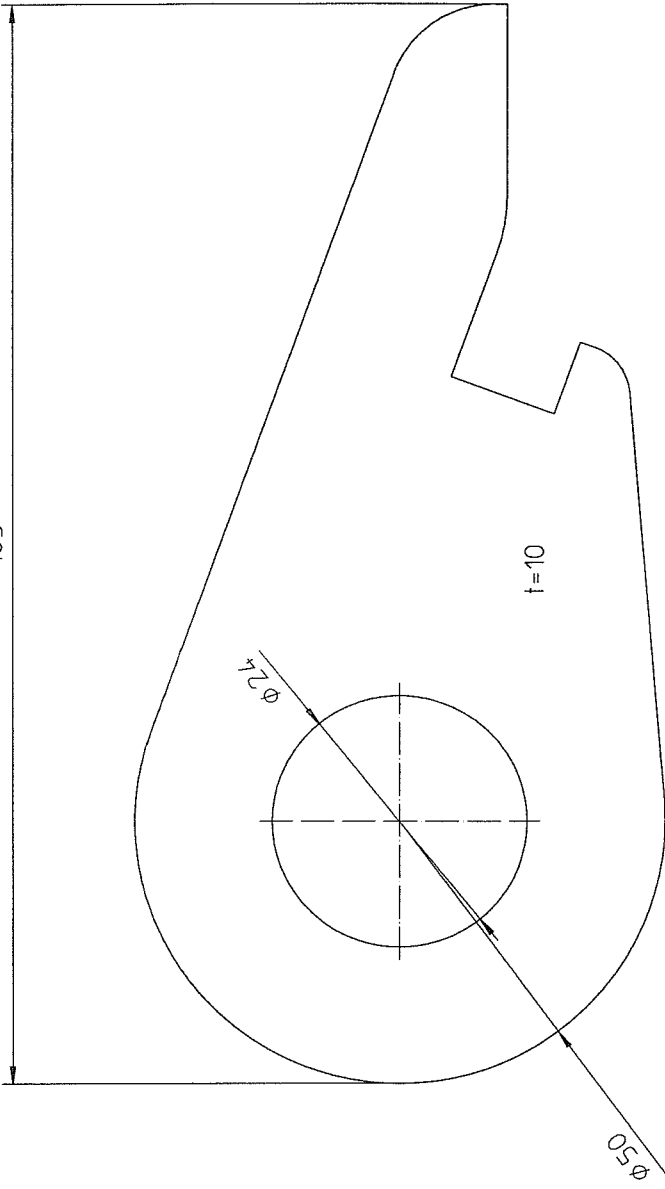
Pos.	Teil-Nr.	Benennung	MUM/S-250	MUM/S-220	MUM/S-200	MUM/S-180	MUM/S-160	
1	MUM00448	Schutzträger MU-M/S geschw.	1	1	1	1	1	
2	MU980300	Sechskantmutter	2	2	2	2	2	
3	MUM00626	Führungsblech	1	1	1	1	1	
4	MUM00623	Scheibe breit	1	1	1	1	1	
5	MU980325	Sechskantschraube	1	1	1	1	1	
6	MU980912	Zugfeder	1	1	1	1	1	
7	MAX00062	Zugstange	1	1	1	1	1	
8	MU980401	Sechskantmutter	1	1	1	1	1	
9	MUM00452	Schutz vorne geschw.	1	1	1	1	1	
10	MU980934	Zugfeder	1	1	1	1	1	
11	MUM00614	Zahnsegment	1	1	1	1	1	
12	MUM00625	Buchse	1	1	1	1	1	
13	MUM00622	Scheibe schmal	1	1	1	1	1	
14	MU980321	Sechskantschraube	1	1	1	1	1	
15	MUM00465	Hebelblech	1	1	1	1	1	
16	MUM00467	Spannrolle	1	1	1	1	1	
17	MU980897	Rillenkugellager	2	2	2	2	2	
18	MUM00603	Distanzscheibe	1	1	1	1	1	
19	MU980896	Sicherungsring	1	1	1	1	1	
20	MUM00600	Scheibe	1	1	1	1	1	
21	MU980307	Sechskantschraube	1	1	1	1	1	
22	MU980894	Keilriemenscheibe	1	1	1	1	1	
+	23	MU980859 Keilriemen <i>+ P B 3550</i>	5	5	5	5	5	980851
24	MU980892	Taper-Spannbuchse	1	1	1	1	1	
25	MU980xxx	Gewindestift	2	2	2	2	2	
26	MUM00455	Schutzerweiterung oben MU-M/S	1	1	1	1	1	
27	MUM00458	Schutzerweiterung unten MU-M/S	1	1	1	1	1	
28	MU980115	Sechskantschraube	23	23	23	23	23	
29	MU980102	Scheibe	23	23	23	23	23	
30	MU980101	Sechskantmutter	12	12	12	12	12	
31	MUM00462	Grundblech	1	1	1	1	1	
32	MUM00454	GW-Schutz unten	1	1	1	1	1	
33	MUM00453	GW-Schutz oben	1	1	1	1	1	

Kas 2008 5-stg Kraftband + PB 3550

Werkz # 0000 1863-1

23. Juni 2009

103



23. JUNI 2009

Werkstückkonten nach DIN 6764

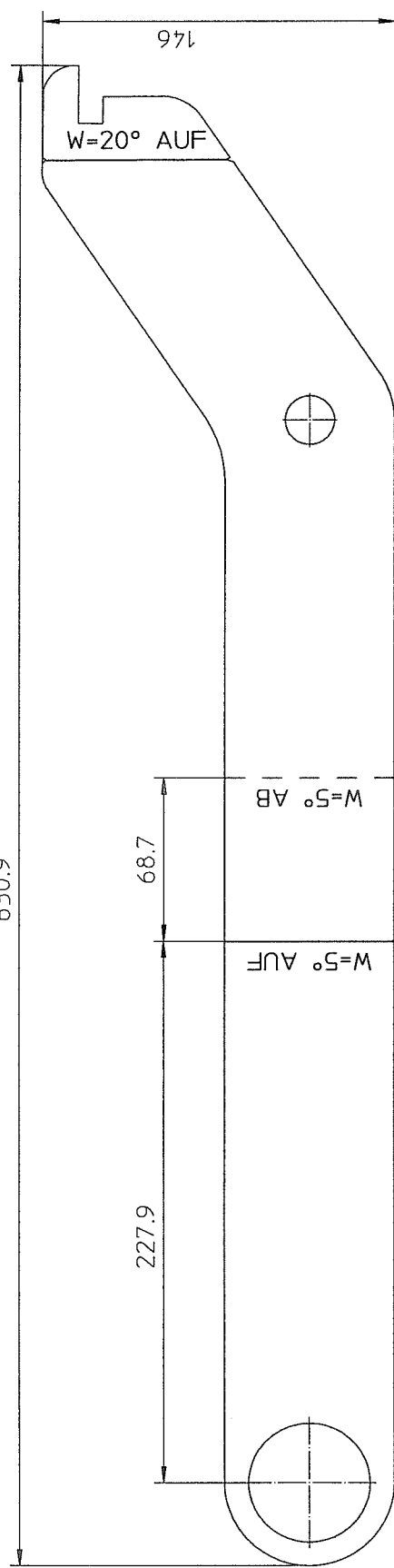
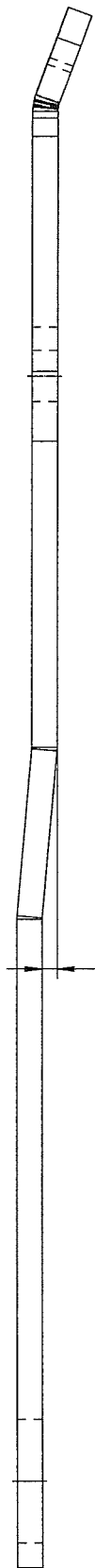
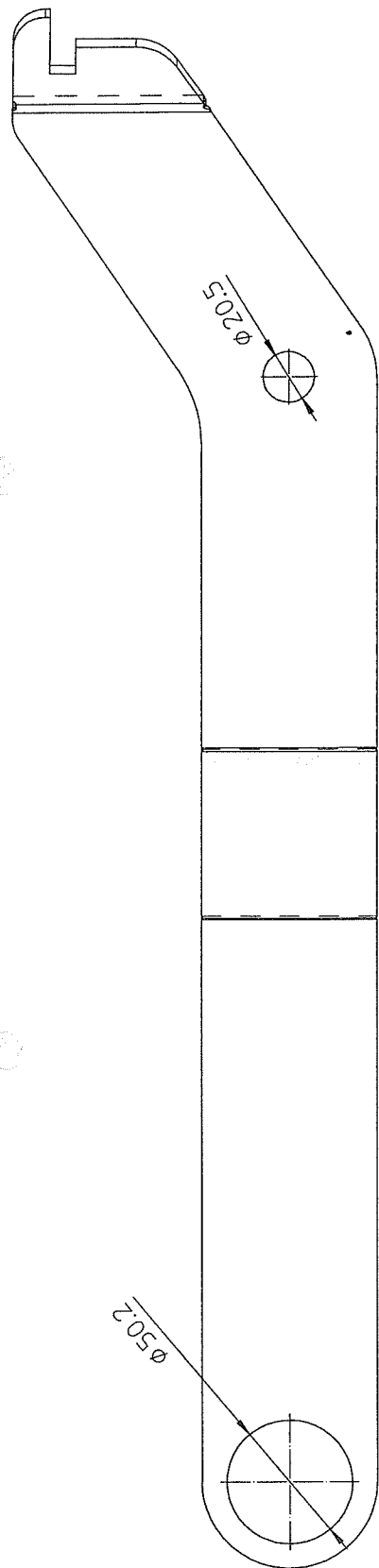


Müthing GmbH & Co. KG Soest  
Am Silberberg 23 / D-59494 Soest

Allgemeinanz DN ISO 2768 mittel		Zeichnungs-Nr. 00001925 - 1	
Ersch. 28.07.08		Version Ersatz für	
Geändert		Ersetzt durch	
Geprüft		Benennung Druckblech,1	
Freigebe			
Datum		Zust.	
Name		Anmerkung	
M. Budde		Datum	
		Name	
		Datum	
		Name	

Urheberschutz nach DIN 6764  
Weitergabe sowie Vervielfältigung dieser Unterlage, Verwertung und Mitteilung ihres Inhalts sind nicht gestattet, soweit nicht ausdrücklich zugelassen.  
Zwischenhandlungen verpflichten zu Schadenersatz. Alle Rechte für den Fall der Patenterteilung oder Gebrauchsmuster-Eintragung vorbehalten.

Blatt 1 von 2	Blatt 1 von 2
Gewicht 0,22 kg	Gewicht 0,22 kg
Werkstoff S 355 MC, 10978	Werkstoff S 355 MC, 10978
Nummer all	Nummer all
Halbtab 2:1	



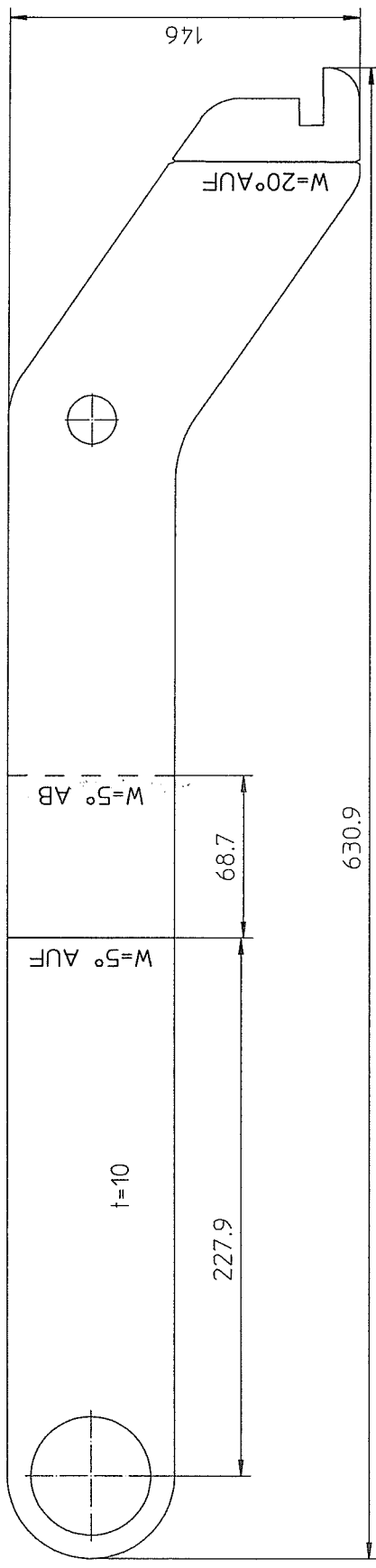
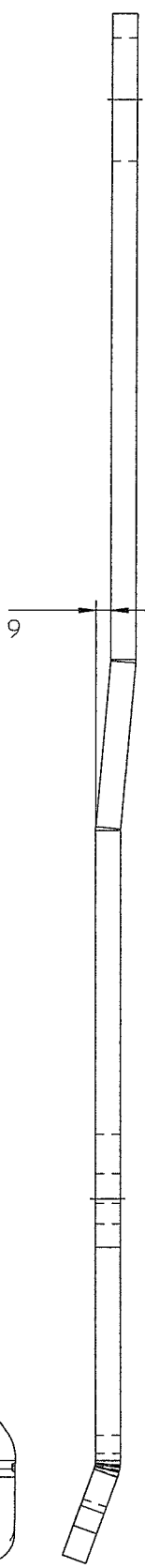
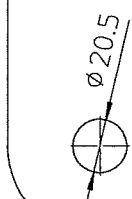
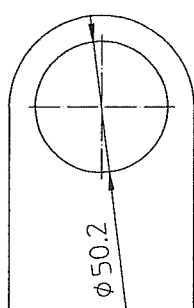
Werkstückkanten nach DIN 6784

-0,5  
+0,5  
-0,1  
+0,1

t=10

<p><b>Müthing</b> Müthing GmbH &amp; Co. KG Soest Am Silberberg 23 / D-59494 Soest</p>		Allgemeinelektroz DIN ISO 2768 mittel		Maßstab 1:5 Werkstoff S 355 MC, 1.0978 Nummer 011		Blatt 1 von 1 Gewicht 3.3 kg			
		Formati A3		Zeichnungs-Nr. 00001926 - 1		Version Ersatz für Ersatz durch		Benennung Hebelblech-links	
Datum 26.02.08		Name H. Bude		Datum 11.03.08		Name H. Bude		Zeichnungs-Nr. 00001926 - 1	
Erstellt 26.02.08		Geändert 11.03.08		Geprüft		Freigebe		Benennung Hebelblech-links	
Zust. Änderung		Datum Name		Datum Name		Datum Name		Benennung Hebelblech-links	

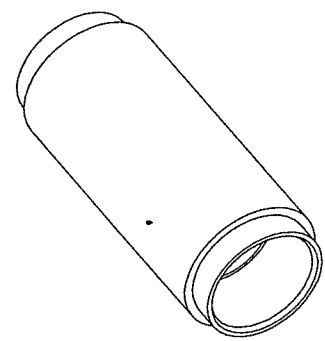
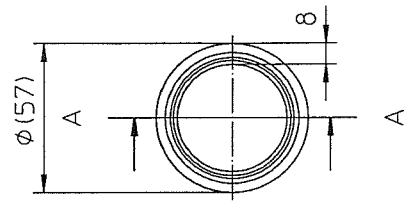
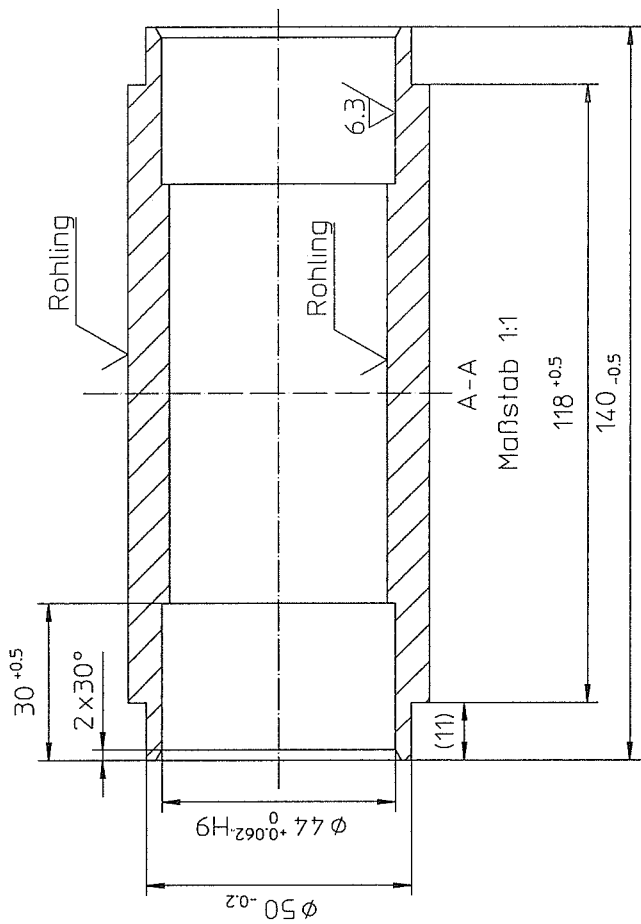
Urheberrechtlich geschützt nach DIN 34.  
 Weitergabe sowie Vervielfältigung dieser Unterlagen, Vervielfältigung und Mitteilung ihres Inhalts sind  
 nicht gestattet, soweit nicht ausdrücklich zugestanden.  
 Zuwiderhandlungen verpflichten zu Schadenersatz. Alle Rechte für den Fall der Patenterteilung  
 oder Gebrauchsmuster-Erteilung vorbehalten.



Werkstückkonien nach DIN 6784  
 $-0.5$   
 $+0.5$   
 $-0.1$   
 $+0$

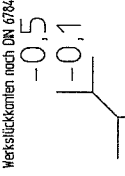
<b>Müthing</b>		Allgemeinanz DN ISO 2768 mittel		Format A3		Maßstab 1:5		Blatt 1 von 1	
Müthing GmbH & Co. KG Soest Am Silberberg 23 / D-59494 Soest		Erstellt 28.02.08 H. Bückle		Werkstoff S 355 MC, 1.0978		Gewicht 3.3 kg			
Datum		Name		Zuzeichnung-Nr.		Version		Ersatz durch	
Geändert 10.03.08 H. Bückle		Geprüft		00001927 -1		Ersatz durch			
Freigebe		Freigebe		Benennung		Hebelblech-rechts			
Urheberrecht nach DIN 914 Weitergabe sowie Vervielfältigung dieser Unterlage, Verwertung und Mitteilung ihres Inhalts sind nicht gestattet, soweit nicht ausdrücklich zugestanden. Zuwiderhandlungen verpflichten zu Schadenersatz. Alle Rechte für den Fall der Patentierung oder Gebrauchsmuster-Eintragung vorbehalten.									





23. JUNI 2009

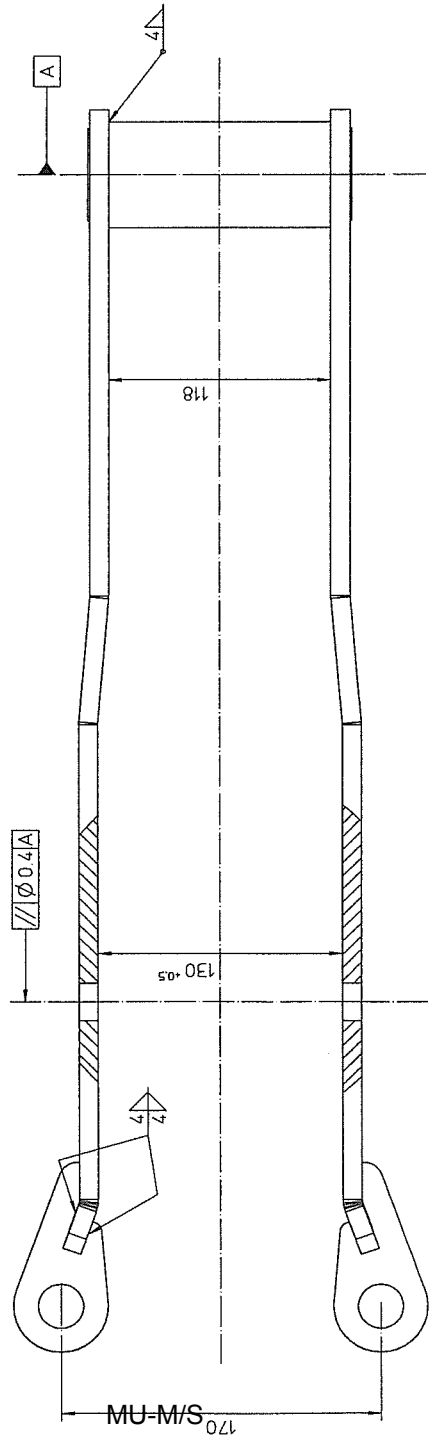
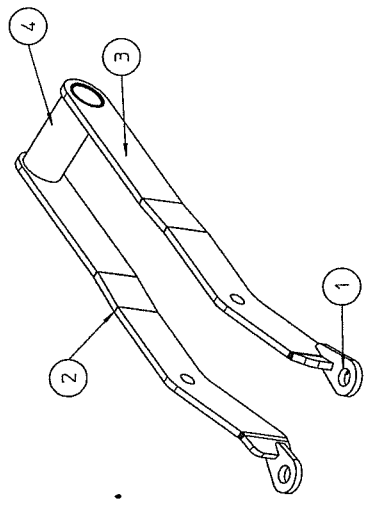
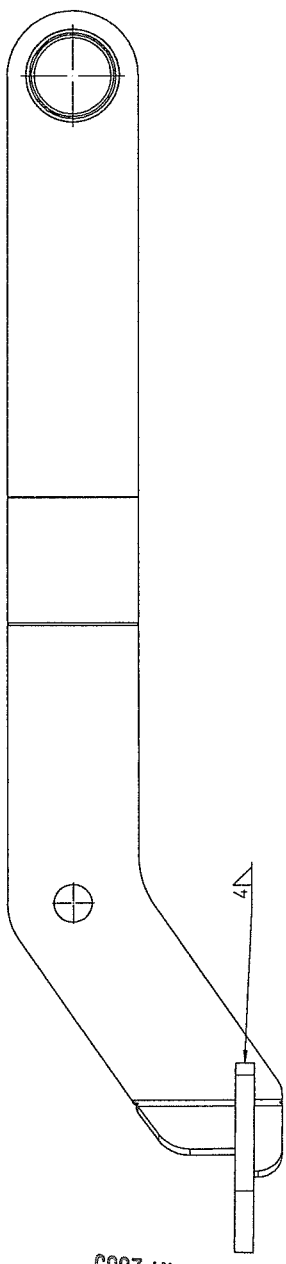
Werkstückkanten nach DIN 6764



 <b>Müthing</b> Müthing GmbH & Co. KG Soest Am Silbergr 23 / D-59494 Soest		Allgemeinelektroz DN ISO 2766 mittel		Maßstab 2:1 Blatt 1 von 1	
		Erstellt 29.02.08 H. Buddle Geändert 15.04.08 H. Buddle Geprüft Freigabe		Werkstoff S355JR; 10045 Nummer 01	
Datum Name H. Buddle		Datum Name H. Buddle		Zeichnungs-Nr. 00001928 -1 Version Ersatz für Ersatz durch	
Änderung Datum Name		Änderung Datum Name		Berechnung Hülse	
Zulst.					
Urheberrechtlich geschützt nach DIN 6764. Weitergabe sowie Vervielfältigung dieser Unterlagen, Verwertung und Mitteilung ihres Inhalts sind nicht gestattet, soweit nicht ausdrücklich zugestanden. Zuwiderhandlungen verpflichten zu Schadenersatz. Alle Rechte für den Fall der Patentierung oder Gebrauchsmuster-Eintragung vorbehalten.					

52

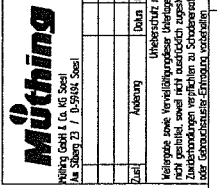
2.3. JUMI 2009



Verfälschungen nach DIN 618  
 $-0.5$   
 $-0.1$   
 $+0.5$   
 $+0.1$

BOM: 00001929

Pos	Mng	Teilname	Nummer alt	Beschreibung	Material
1	2	00001925		Druckblech,1	S 355 MC, 1.0978
2	1	00001927		Hebelblech	S 355 MC, 1.0978
3	1	00001926		Hebelblech,1	S 355 MC, 1.0978
4	1	00001928		Hülse	S355JR, 1.0045



Agencies		Form		Date	
Erstellt	24.02.08	in	Blatt		
Geprüft	25.02.08	in	Blatt		
Geplant					
Freigegeben					

Material		Form		Date	
Material	00001929	in	Blatt		
Material		in	Blatt		

1 2 3 4

MU-M-S\_ET\_0-1\_2004-12\_DE

Bei weiteren Fragen zu Technik und Einsatz Ihres Gerätes stehen Ihnen unsere Mitarbeiter oder unsere Vertriebspartner (siehe [www.muething.com](http://www.muething.com)) gerne zur Verfügung.

Our employees or sales partners (see [www.muething.com](http://www.muething.com)) are happy to help should you have any further questions on the technical aspects and use of your implement.

Nos collaborateurs ou nos partenaires commerciaux (voir [www.muething.com](http://www.muething.com)) sont à votre entière disposition pour toutes questions complémentaires relatives aux caractéristiques techniques ou à l'utilisation de votre engin.

Tanto nuestros empleados como los socios comerciales de la marca (ver [www.muething.com](http://www.muething.com)) estamos a su disposición para atender cualquier consulta técnica o sobre piezas que pueda tener respecto a su equipo.



**Müthing GmbH & Co. KG Soest**

Am Silberg 23  
59494 Soest

Tel +49 (0) 2921 96510

Fax +49 (0) 2921 73080

[soest@muething.com](mailto:soest@muething.com)

**Müthing GmbH & Co. KG Uffenheim**

Am Brännlein 2  
97215 Uffenheim

Tel +49 (0) 9842 98660

Fax +49 (0) 9842 98667

[uffenheim@muething.com](mailto:uffenheim@muething.com)

**[WWW.MUETHING.COM](http://WWW.MUETHING.COM)**